

SCHAEFFLER



Wälzlager

**Technische Grundlagen und Produktdaten
zur Gestaltung von Wälzlagerungen**

SCHAEFFLER



Alle Angaben in diesem Katalog wurden von uns sorgfältig erstellt und geprüft, jedoch können wir keine 100%ige Fehlerfreiheit garantieren. Korrekturen bleiben vorbehalten.

Dieser Katalog dient ausschließlich allgemeinen Informationszwecken, um auf unser Produktportfolio hinzuweisen. Er ist insbesondere weder eine technische Beratung oder Anleitung noch sind die hierin enthaltenen Abbildungen und Beschreibungen als zugesicherte Produkteigenschaften zu verstehen.

Die durchgehende Verfügbarkeit der dargestellten Produkte kann nicht garantiert werden. Wir behalten uns auch vor, aus Gründen der Produktionsein- oder Produktionsumstellung vergleichbare Produkte zu den hierin beschriebenen auszuliefern, vorausgesetzt:

- es handelt sich nur um unwesentliche technische Abweichungen zur hiesigen Darstellung
- das andere Produkt ist, abstrakt betrachtet, qualitativ mindestens gleichwertig
- die Änderung ist auch im Übrigen unter Berücksichtigung unserer Interessen für Sie als Kunden zumutbar.

 *Herausgeber, Copyright* © Schaeffler Technologies AG & Co. KG

Alle Rechte vorbehalten.

Nachdruck, Vervielfältigung und Übersetzung – auch auszugsweise – sind nur mit schriftlicher Genehmigung des Herausgebers und unter Angabe der Quelle gestattet.

Juni 2018. Ältere Katalogausgaben werden durch diese Ausgabe vollständig ersetzt.

 *Druck* pdf only



Wälzlager

Technische Grundlagen und Produktdaten
zur Gestaltung von Wälzlagerungen

Inhaltsverzeichnis



	Vorwort	6
1	X-life	10
2	medias professional	12
3	BEARINX	14
4	Kriterien zur Lagerauswahl	17

Technische Grundlagen **30**

1	Tragfähigkeit und Lebensdauer	32
2	Steifigkeit	52
3	Reibung und Erwärmung	54
4	Drehzahlen	62
5	Geräusch	67
6	Schmierung	68
7	Lagerdaten	95
8	Gestaltung der Lagerung	137
9	Abdichtung der Lagerstelle	180
10	Ein- und Ausbau	189

Produktprogramm A **206**

Rillenkugellager	206
Schrägkugellager	276
Vierpunktlager	342
Pendelkugellager	362
Zylinderrollenlager	404
Kegelrollenlager	550
Tonnenlager	634
Pendelrollenlager	658
Toroidalrollenlager	792
Nadelkränze	842
Nadelhülsen, Nadelbüchsen	870
Nadellager	898
Hülsenfreiläufe	994
Dichtringe	1012

Produktprogramm B **1026**

Axial-Rillenkugellager	1026
Axial-Zylinderrollenlager	1060
Axial-Nadellager	1084
Axial-Pendelrollenlager	1102
Kreuzrollenlager	1126
Hochgenauigkeitslager	1160
Laufrollen	1364
Spannlager	1436
Lagergehäuse	1554
Befestigungs- und Sicherungselemente	1678
Wälzkörper	1736
Weiteres Produktprogramm	1744
Verzeichnis der Baureihen	1792

Vorwort

Schaeffler liefert zukunftsweisende Lösungen für Industrie und Automotive

Schaeffler ist ein weltweit führender Anbieter von Wälzlagern, Gelenklagern, Gleitlagern, Linearprodukten, lagerspezifischem Zubehör sowie umfangreichen Service-Produkten und Service-Leistungen. Wir verfügen mit über 40 000 serienmäßig gefertigten Katalog-Produkten über ein extrem breites Portfolio, das Anwendungsfälle aus allen 60 Industriebranchen sicher abdeckt.

Garanten für den Erfolg

Zentrale Faktoren für den Erfolg sind unsere ausgeprägte Innovationskraft, die globale Kundennähe, hochentwickelte Fertigungsverfahren, höchste Qualitätsvorgaben bei allen Prozessen sowie die Fähigkeit, schnell und zielgerichtet auch spezielle Kundenwünsche in wirtschaftliche Lösungen umzusetzen. Mit diesem Kompetenz-, Wissens- und Erfahrungshintergrund sowie dem breiten Katalog-Programm verstehen wir uns als leistungsstarker, kundenorientierter Partner.


Forschung und Entwicklung

Forschung und Entwicklung als globaler Ansatz

Als zukunftsorientiertes Unternehmen arbeiten wir besonders intensiv in der Forschung und Entwicklung. Kernbereiche sind hier neben der Grundlagenforschung, der Werkstofftechnik, der Tribologie und der Berechnung auch umfangreiche Prüf- und Testverfahren sowie fertigungstechnologische Optimierungen. Das stellt die kontinuierliche Weiterentwicklung, Verbesserung und Anwendung unserer Produkte auch langfristig sicher. Forschung und Entwicklung betreiben wir global. Unsere Entwicklungszentren sind weltweit vernetzt und können so in kürzester Zeit aktuelle Informationen austauschen, auf neueste Daten zugreifen und diese weitergeben. Dadurch ist weltweit ein gleicher Wissens- und Informationsstand gegeben.

Innovationen – fortschrittlich und zukunftsorientiert

Mit mehr als 2 300 Patentanmeldungen im Jahr und über 24 000 aktiven Patenten und Patentanmeldungen belegt Schaeffler laut dem Deutschen Patent- und Markenamt Platz zwei unter den innovativsten Unternehmen Deutschlands. Damit gehören wir zu den Innovationsführern in der Industrie.

 **1**
*Wälzlager für die Maschinen-
generation Industrie 4.0 –
messbarer Mehrwert durch die
digitale Funktionserweiterung
der Produkte*



000A6584

Qualität

☞ *Qualität – präzise und zuverlässig*

Unsere Fertigungskompetenz und das ganzheitliche Qualitätsmanagement sichern eine Produktqualität, die weit über dem Branchendurchschnitt liegt. „Null Fehler“ ist unser Ziel. Darauf haben wir alle Prozesse abgestimmt. Darüber hinaus stellt unsere Erfahrung in der Umformung, beim Schmieden, in der Wärmebehandlung, der Oberflächentechnik, im Schleifen, Honen und in der Montage die hohe Produktqualität sicher.

☞ *Zahlreiche Auszeichnungen für Schaeffler-Produkte*

Fester Bestandteil des Fertigungsprozesses sind ständige Qualitätskontrollen. Diese sind als Regelkreis in den Fertigungsprozess integriert. Dadurch haben alle Produkte stets den gleich hohen Qualitätsstandard. Zahlreiche Auszeichnungen und Zertifikate nach international gültigen Normen belegen den hohen Qualitätsstandard.



Alle Schaeffler-Standorte weltweit sind nach DIN EN ISO 9001:2008, ISO/TS 16949:2009 zertifiziert. Mit der Validierung und Zertifizierung der Fertigungsstandorte nehmen wir eine Vorreiterrolle im Umweltschutz ein. Alle größeren Fertigungsstätten sind nach ISO 14001 zertifiziert und nach der strengeren EG-Öko-Auditverordnung (EMAS) validiert.



Innenring eines Pendelrollenlagers bei der Qualitätskontrolle



Weltweite Präsenz

☞ *Weltweit ganz nah am Kunden bei Engineering und Produktion*

Die besondere Nähe zu unseren Kunden gehört zu den Merkmalen von Schaeffler. Weltweit sind wir mit rund 170 Standorten dort, wo unsere Kunden uns brauchen. Engineering, Produktion und Service bieten wir vor Ort, in der Region, für die Region. Gemeinsam mit unseren Kunden entwickeln wir genau die Lösungen, welche die erforderlichen Funktionen präzise erfüllen und damit zu einem perfekten Ineinandergreifen aller Komponenten beitragen. Auf diese Weise unterstützt unser individuell eingesetztes Know-how nachhaltig das wertvolle Markenversprechen unserer Kunden. Dabei ermöglichen unsere Produktionsstandorte eine reibungslose Lieferung durch kurze Reaktionszeiten und kundennahen Service.



Schaeffler-Standorte weltweit



Produktkatalog HR 1

📖 *Wälzlager-Katalog HR 1 – das Technik-Kompendium*

Der Katalog HR 1 ist ein grundlegendes Informations-, Auswahl- und Beratungsinstrument zu technischen Fragen rund um den großen Bereich rotatorischer Wälzlager. Damit hat er sich seit seinem Bestehen weltweit als wichtiges Technik-Kompendium zur Berechnung und Gestaltung von Lagerungen mit Wälzlagern etabliert. Er beschreibt die für Erstausrüster, Handel und Ersatzbedarf notwendigen Wälzlager nach DIN EN ISO, das spezifische Wälzlager-Zubehör sowie weitere Wälzlager-Bauarten und Ausführungs-Varianten. Er zeigt, welche Produkte für eine Lagerung in Frage kommen, was bei ihrer Auslegung zu berücksichtigen ist, welche Toleranzen für die Umgebungskonstruktion notwendig sind und wie die Lagerung abgedichtet wird. Er informiert ausführlich über die Berechnung der Lagerlebensdauer, über Temperaturen und Belastungen, über Schmierstoffe, die sich für die Lagerung am besten eignen und nicht zuletzt darüber, wie die Produkte korrekt eingebaut und gewartet werden.

📖 *Der Katalog wurde vollständig überarbeitet*

Gegenüber der bisher gültigen Ausgabe wurde der Katalog grundlegend überarbeitet. Im Fokus standen dabei jedoch nicht nur die Aktualisierung technischer Daten und die Aufnahme neuer Produkte, sondern auch eine hohe Nutzerfreundlichkeit für den Anwender. Aus der Fülle der Änderungen seien hier beispielhaft genannt: Die Kapitel sind – soweit möglich – nun durchgehend gleich aufgebaut. Dadurch lassen sich kapitelübergreifende Informationen leichter auffinden. Piktogramme vereinfachen die Orientierung im Buch und tragen zum besseren Verständnis der Angaben und Beschreibungen bei. Auswahl-Matrizen zu Beginn der Produktkapitel informieren übersichtlich und kompakt über spezifische Produktmerkmale. Damit ist für den Konstrukteur nun eine schnelle Vorbeurteilung möglich, ob sich das Lager für die vorgesehene Anwendung prinzipiell eignet. Der Aufbau der Maßstabellen folgt von der Reihenfolge der Information her nun der üblichen Praxis bei der Auslegung einer Wälzlagerung. Links verweisen auf relevante elektronische Medien und führen direkt dorthin.

📖 *Stand der Technik und Fertigung*

Die Angaben im Katalog repräsentieren den Stand der Technik und Fertigung vom Juni 2018. Sie berücksichtigen neben den Fortschritten in der Wälzlagertechnik auch die in vielen Anwendungen gesammelten Erfahrungen. Angaben in älteren Publikationen, die mit den Angaben in diesem Katalog nicht übereinstimmen, sind damit ungültig.

📖 *Ihre Vorteile*

Der HR 1 steht für richtungsweisende Lagerungstechnik, anwendungsbezogene Darstellung, höchste Produkt- und Leistungsdichte sowie kontinuierliche Weiterentwicklung. Ihre Vorteile sind dabei:

- Auswahl der Produkte aus einem riesigen Produktprogramm
- höchster Nutzen, da das am besten geeignete Produkt an die richtige Stelle kommt
- weitgehende Verfügbarkeit der Produkte weltweit
- kurze Lieferzeiten
- langfristige Belieferung
- Planungssicherheit auf lange Sicht
- vereinfachte Lagerhaltung
- marktgerechte Preise
- globaler Service
- umfassende, anwendungsbezogene Beratung.



Der vorliegende Katalog beschreibt im Wesentlichen Standardprodukte. Da diese in vielen Anwendungen eingesetzt werden, können wir nicht beurteilen, ob Fehlfunktionen Schäden an Personen oder Gegenständen auslösen. Es liegt grundsätzlich in der Verantwortung des Konstrukteurs und Anwenders, dafür zu sorgen, dass alle Vorgaben eingehalten und alle erforderlichen Informationen dem Endbenutzer mitgeteilt werden. Davon betroffen sind besonders Anwendungen, bei denen Produktausfall und Fehlfunktion Personen gefährden können.

Weitere Produktpublikationen

☞ *Weitere Technische Publikationen*

Der Katalog enthält einen Großteil des rotativen Wälzlager-Kernprogramms der Marken INA und FAG. Darüber hinaus entwickeln und fertigen wir jedoch deutlich mehr technisch richtungsweisende und wirtschaftlich interessante Produkte und Systeme für rotative und lineare Lagerungen sowie für den Automotivebereich. Dazu gibt es eigene Technische Schriften, die bei uns angefordert werden können.

☞ *Spezielle Branchenprogramme*

Für bestimmte Branchen gibt es spezielle Branchen-Produktprogramme. Diese enthalten neben Normprodukten auch Sonderlösungen. Die Programmpalette erstreckt sich dabei vom einfachen, anwendungsbezogenen Lager über komplette, einbaufertige Systeme bis hin zu Speziallösungen, mit denen komplexeste lagertechnische Aufgaben funktionssicher und wirtschaftlich bewältigt werden. Nehmen Sie dazu frühzeitig Kontakt mit unserer Anwendungsberatung auf und nutzen Sie das breite Wissen und die große Erfahrung dieser Spezialisten für Ihre Aufgaben.

Mobilität für morgen

☞ *Unser Ziel: Die Herausforderungen von morgen mit Ihnen gemeinsam lösen*

Globalisierung, Urbanisierung, Digitalisierung, Ressourcenknappheit und der wachsende Bedarf an erschwinglicher Mobilität führen zu dynamischeren Marktanforderungen. Als Innovations- und Technologieführer leisten wir hier seit langem einen wichtigen Beitrag zur Mobilität von morgen. Mit unseren Produkten und unserem Wissen lösen wir auch in Zukunft gemeinsam mit Ihnen die Herausforderungen Ihres Marktes, wenn es dabei um Wälzlagerungen geht. Dazu ist dieser Katalog ein wichtiges Instrument.

☞ **4** *Mobilität der Zukunft*



1 X-life

X-life

Schaeffler-X-life-Wälzlager der Marken INA und FAG sind Produkte mit einer besonders hohen Leistungsdichte und durch das Gütesiegel XL gekennzeichnet. Ihre gesteigerte Qualität und Leistungsfähigkeit sind jedoch kein spezielles zusätzliches technisches Merkmal, das optional neben einer Standard-Lagerausführung zu erhalten ist, sondern prinzipieller Schaeffler-Standard für diese Produkte.

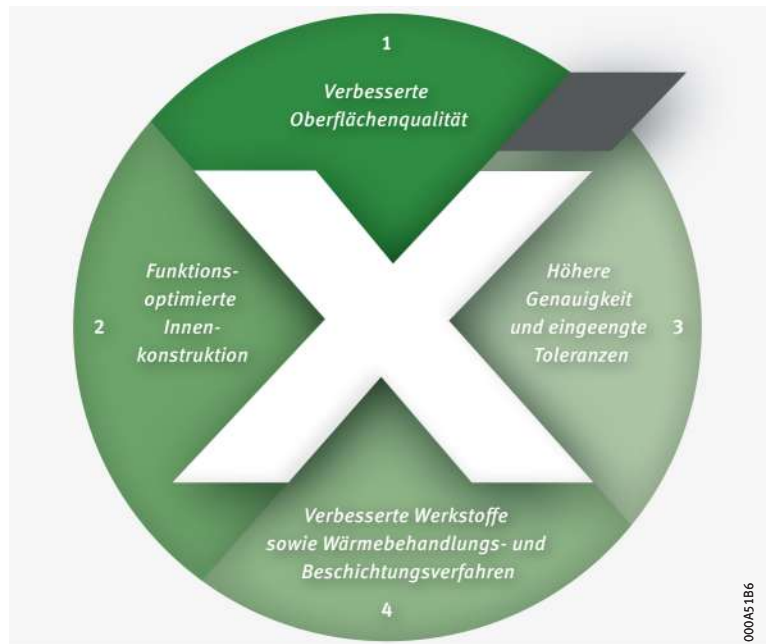
☞ *Weltweit führend*

☞ *Vier Faktoren stehen für den Erfolg von X-life*

Mit seinem umfassenden X-life-Lager-Programm ist Schaeffler gegenüber vergleichbaren Wettbewerbern führend im Segment Premiumprodukte. Der hohe Leistungsstandard der Wälzlager wird durch den systematischen Einsatz modernster Fertigungstechniken und die umfangreichen Änderungen an der Innenkonstruktion des Lagers erreicht ► 10 | 1.

1

X-life-Premiumqualität, erreicht durch umfangreiche technische Detailverbesserungen an den Produkten



☞ *Die günstigere Lastverteilung im Lager führt zu einer höheren dynamischen Belastbarkeit*

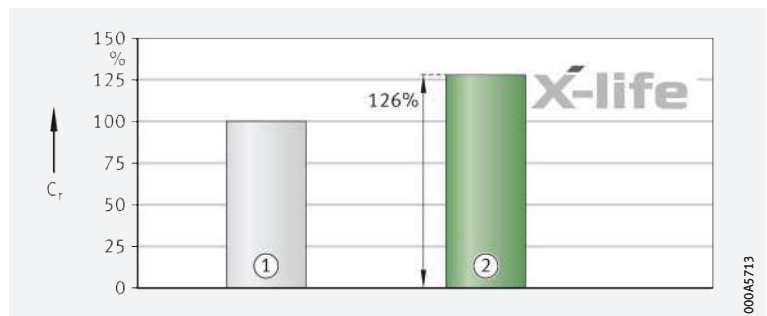
Diese konstruktiven und fertigungstechnischen Maßnahmen führen zu besseren und gleichmäßigeren Oberflächen und Kontaktzonen. Dadurch verbessert sich die Lastverteilung im Lager deutlich, das Reibmoment wird signifikant reduziert. Das wiederum führt zu höheren dynamischen Tragzahlen gegenüber dem bisherigen Standard und damit auch zu einer längeren Gebrauchsdauer der Lager ► 10 | 2.

2

Zylinderrollenlager mit Käfig: Vergleich der dynamischen Tragzahl C_r mit Lagern ohne X-life-Qualität

C_r = Radiale dynamische Tragzahl

- ① Lager ohne X-life-Qualität
- ② X-life-Zylinderrollenlager



1.1 Vorteile für den Anwender

☞ Deutlich höherer Kundennutzen durch X-life

Wird ein bisheriges Standardlager durch ein X-life-Lager ersetzt, ergeben sich für den Konstrukteur völlig neue Konstruktionsspielräume ► 10 | ☞ 2 und ► 11 | ☞ 3:

- er profitiert zunächst einmal von der höheren Lebensdauer des Lagers und der Verlängerung der Wartungsintervalle. Das wiederum verbessert die „Total Cost of Ownership“ und die Ausfallsicherheit der jeweiligen Maschine oder Anlage
- er kann die höhere Tragzahl allerdings auch dazu nutzen, die Lager bei gleichbleibender Lebensdauer höher zu belasten
- bleibt er bei der alten Belastung und Lebensdauer, kann er anstelle der bisherigen Größe ein kleineres Lager einsetzen und so die Gesamtkonstruktion kompakter und gewichtsreduzierter ausführen.

☞ Zusätzliche Vorteile

Weitere Argumente für den Einsatz von X-life-Lagern sind ihre niedrigere Reibung und geringere Geräusentwicklung, also Eigenschaften, die für viele Anwendungen von zentraler Bedeutung sind.

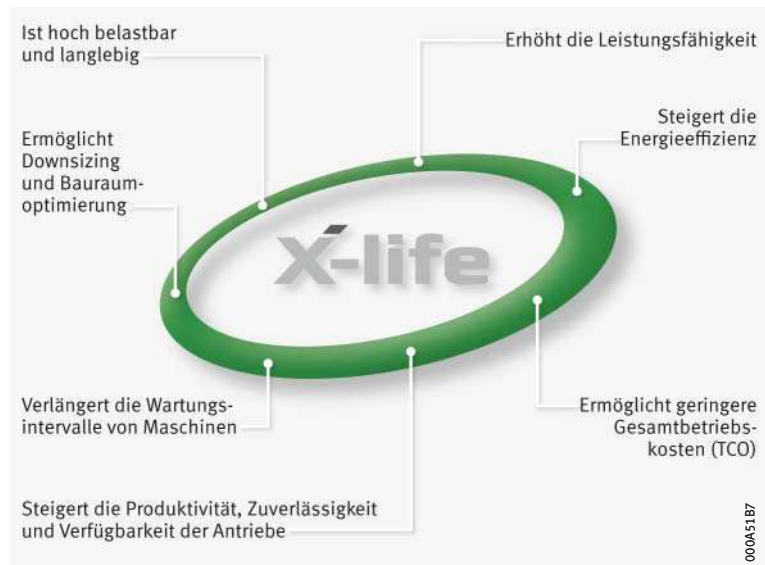
☞ Niedrigere Betriebskosten, höhere Maschinenverfügbarkeit

In Summe verbessern die X-life-Eigenschaften die Gesamtwirtschaftlichkeit einer Lagerstelle deutlich und erhöhen damit die Effizienz der Maschine und Anlage nachhaltig ► 11 | ☞ 3.



X-life-Wälzlager in diesem Katalog haben das Nachsetzzeichen XL im Kurzzeichen. Die Lager sind in den jeweiligen Produktkapiteln ausführlich beschrieben.

3
Umfangreicher Kundennutzen durch X-life



000A51B7

2 medias professional

☞ **Mit medias können Lager für eine Anwendung dynamisch ausgewählt werden**

☞ **Der Link zum Programm**

☞ **medias-Adresse**
 ☞ **Erweiterter Anwendungsbereich**

☞ **Berechnungen können schnell mit BEARINX ausgeführt werden**

☞ **Umfassend, zuverlässig, schnell, digital**

medias professional, das bewährte Auswahl- und Beratungssystem, enthält die INA- und FAG-Katalog-Produkte in elektronischer Form. Unsere Kunden bekommen hier, wie auch beim Print-Katalog, die Produkt-Informationen beider Marken aus einer Datenquelle. Das spart Zeit und vereinfacht die Handhabung.

medias professional ist online verfügbar; siehe Link. Das Programm ist mehrsprachig, einfach zu navigieren und mit seinen zahlreichen Bildern, Grafiken und Modellen sehr anschaulich. Daneben gibt es beispielhafte Anwendungen, die nach Branchen gegliedert sind.

medias ► <http://medias.schaeffler.de>

Datenblätter zu den Lagerbaureihen können als pdf-Datei ausgegeben werden. Es gibt eine Schmierstoff-Datenbank und die web2CAD-Anbindung zum direkten Herunterladen und Einbinden von 3-D-Modellen.

medias professional betrachtet das Einzellager. Zur Betrachtung der ganzen Welle und um eventuelle Einflüsse aus deren Verformung auf die Lager zu ermitteln, gibt es das Rechenprogramm BEARINX. Dieses Programm kann Direktkunden auch als BEARINX-online über das Internet zur Verfügung gestellt werden (Bedingungen siehe INA- und FAG-Homepage).

In der Summe ist **medias professional** eine umfassende, zuverlässige Hilfe zur Selbsthilfe, die viele Fragen der Wälzlagertechnik elektronisch, schnell und ortsungebunden beantwortet.

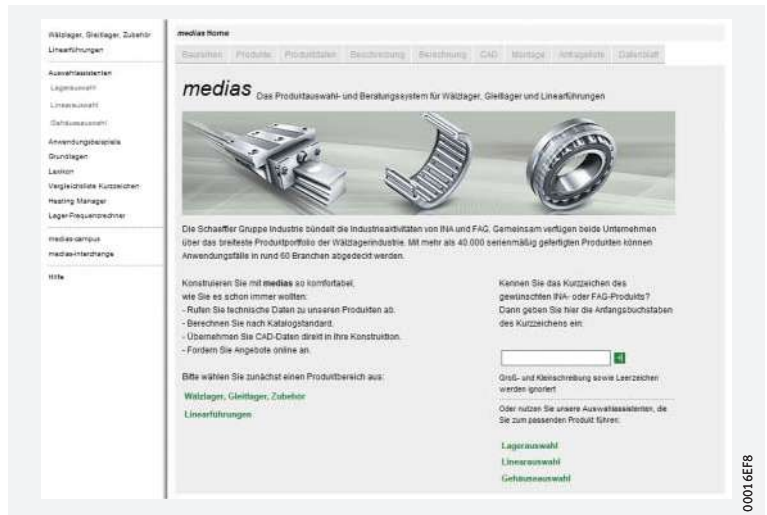
2.1 medias

☞ **Produkteigenschaften, Bauraum und Tragzahlen**

Die **medias**-Startseite führt dynamisch über die Produkteigenschaften zur Einschränkung nach Bauraum und/oder Tragzahl bis zur Auswahl des geeigneten Wälzlagers aus vorbestimmten Bauformen ► 12 | ☐ 1 bis ► 13 | ☐ 4.

☐ 1
medias-Startseite

Schnelle Lagerauswahl durch dynamisches Verfahren



00016EF8

3 BEARINX



BEARINX ist eines der führenden Programme zur Berechnung von Wälzlagerungen. Das Programm wird seit Anfang der 1990er Jahre im Hause Schaeffler entwickelt und ist ein leistungsstarkes Werkzeug zur Gestaltung und Auslegung von Wälzlagerungen in komplexen Systemen, angefangen von Wellen- und Linearführungssystemen bis hin zu umfangreichen Getrieben ▶ 14 | 1 und ▶ 15 | 2. Dabei werden die Lager nicht einfach starr und isoliert mit Bezugsbedingungen betrachtet, sondern an Ort und Stelle im Berechnungsmodell mit den Elastizitäten, Lasten und Verlagerungen, die aus dem Gesamtsystem auf die Lagerposition wirken.



Die detaillierten Analysemöglichkeiten stehen in der Inhouse-Version weltweit jedem Schaeffler-Ingenieur zur Verfügung. Nach dem Stand der aktuellen Normung wird die modifizierte Referenz-Lebensdauer nach ISO/TS 16281 beziehungsweise DIN 26281 berechnet.

Größen, die BEARINX bei der Berechnung berücksichtigt

Die Berechnungsmodelle berücksichtigen unter anderem:

- nicht-lineares, elastisches Federungsverhalten jedes einzelnen Wälzkontakts
- elastisches Verhalten von Wellen und Gehäusen (Einbinden von FE-Einflusszahlenmatrizen möglich)
- Einflüsse von Passungen, Temperaturen und Drehzahl auf Betriebsspiel/Vorspannung und auf den Druckwinkel
- Profile der Rollen und der Laufbahnen beziehungsweise die Laufbahnschmiegungen
- reale Kontaktpressung unter Berücksichtigung von Schiefstellung und Profilierung der Wälzkörper
- Einflüsse von Schmierung, Verschmutzung und realer Kontaktpressung auf die Ermüdungslebensdauer.



Kfz-Schaltgetriebe in elastischem Gehäuse

Quelle: General Motors



000A45D8

☞ *Weitere Berechnungsmöglichkeiten mit BEARINX*

Optionale Berechnungsmöglichkeiten, z. B.:

- Reibmomentberechnung
- Rotordynamik
- Exportmöglichkeiten, z. B. nach BEARINX-MAP (dreidimensionale Lagerkennfelder zur Weiterverarbeitung in MKS-Programmen).

☞ *Dokumentation der Ergebnisse*

Eine umfangreiche Ergebnisdokumentation mit Diagrammen, Tabellen, Grafiken und auch Animationen des Modells ermöglichen eine ansprechende Präsentation der Auslegung beim Kunden.

3.1 BEARINX Kundenversionen

☞ *Kundenversionen: aus der Inhouse-Version abgeleitete Berechnungsmodule*


Damit ausgewählte Kundenkreise sich von unseren Berechnungsmöglichkeiten in BEARINX überzeugen und schon frühzeitig und intensiv als Entwicklungspartner in die Produktentwicklung einbezogen werden können, stellt Schaeffler aus der Inhouse-Version abgeleitete Berechnungsmodule zur Verfügung ► <https://www.schaeffler.de/Berechnung>:

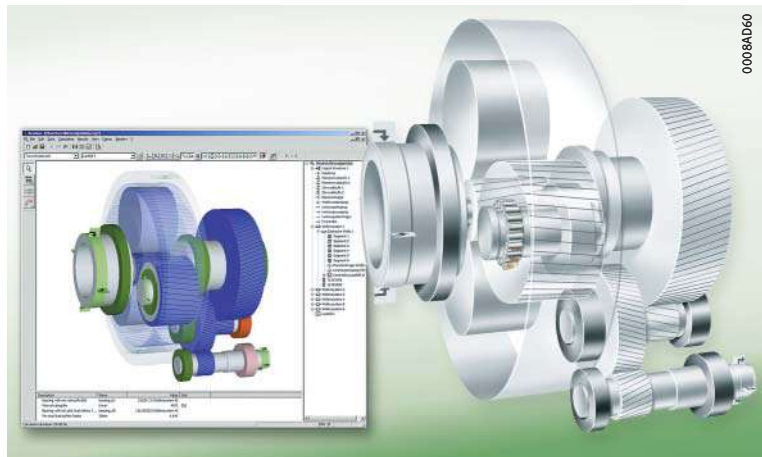
☞ *Berechnungsmöglichkeiten auf verschiedene Zielgruppen zugeschnitten*

- BEARINX-online Easy Module für „Jedermann“
 - BEARINX-online Easy Linear
 - BEARINX-online Easy Friction
 - BEARINX-online Easy Linearsystem
 - BEARINX-online Easy Ballscrew
 - BEARINX-online Easy RopeSheave
 - BEARINX-online Easy EMachine
 - BEARINX-online Easy Pump
- BEARINX-online Berechnungen für Schaeffler-Kunden, Vertriebspartner und Hochschulen
 - BEARINX-online Wellenberechnung
 - BEARINX-online Spindelberechnung
 - BEARINX-online Linearberechnung
- BEARINX-VIP als lokale Version für Entwicklungspartner.



Für die endgültige Auslegung wird empfohlen, die Beratungs- und Berechnungsdienstleistungen von Schaeffler mittels der Inhouse-Version in Anspruch zu nehmen.

 *Berechnung eines Planetengetriebes für eine Windkraftanlage mit BEARINX*



☞ *Kostenfreie Nutzung durch Hochschulen*

Hochschulen profitieren besonders von unserem Angebot, da die BEARINX-online Berechnungen für den Lehrbetrieb kostenfrei zur Verfügung gestellt werden.



Informationen zu den Kundenversionen und die Möglichkeit, die Registrierung/Nutzung zu beantragen, gibt es im Schaeffler-Internetportal unter: ► <https://www.schaeffler.de/Berechnung>

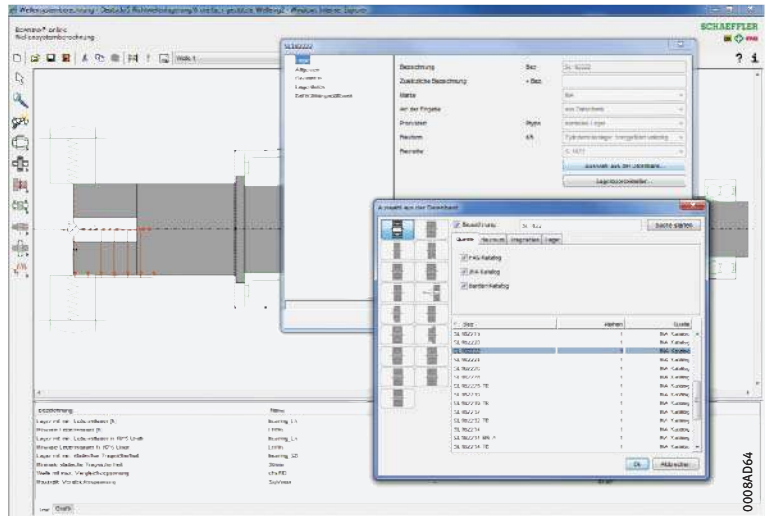
3.2 BEARINX-online Wellenberechnung

Der Kunde kann selbst komplexe Wellensysteme aufbauen und untersuchen



Die meist genutzte Kundenversion ist die BEARINX-online Wellenberechnung ▶ 16 | 3. Sie ist aus der Systemebene der Inhouse-Version herausgelöst und bietet dem Kunden die Möglichkeit, online selbst koaxial geschichtete Wellensysteme aufzubauen und Varianten zu analysieren. Wie auch in der Inhouse-Version, so ist es mit der BEARINX-online Wellenberechnung möglich, die innere Lastverteilung im Wälzlager unter Berücksichtigung der Wellendurchbiegung und des nicht-linearen Federungsverhaltens der Wälzkontakte exakt zu bestimmen.

Wellenberechnung und Lagerauswahl mit BEARINX – Bildschirmdarstellung



Die Lagerauswahl erfolgt über eine Produktdatenbank, mit der BEARINX verbunden ist

Die BEARINX-Kundenversionen greifen auf eine Lagerdatenbank zu, in der alle Kataloglager der Schaeffler-Marken gespeichert sind. Sonderlager gibt es auf Anfrage. Die unsichtbar gespeicherten, internen Bestückungsdaten gehen in die Lebensdauer-Berechnung mit ein. Folglich liegt die Qualität der Berechnungsergebnisse deutlich über der einer Lager-Approximation, da sowohl die Profildaten der Laufbahnen als auch die der Wälzkörper berücksichtigt werden.

Auszug aus dem Leistungsspektrum der Online-Wellenberechnung mit BEARINX

- einfache Modellierung der Wellensysteme mit Hilfe von Assistenten
- Berechnung der modifizierten Referenz-Lebensdauer nach DIN 26281 (ISO/TS 16281)
- Ergebnisdokumentation lokal speicherbar
- Grafische Darstellung der Wellenreaktionen (Durchbiegung und Neigung der Welle)
- Berechnung der Lagersteifigkeit im Betriebspunkt (optional)
- starre und elastische Anstellung der Lager im jeweiligen Wellensystem
- Betriebsspielberechnung mittels Assistenten.



Die Nutzung wird vertraglich geregelt und ist zu Beginn mit einer Schulung und einer Aufwandsentschädigung verbunden. Wartungs- und Lizenzgebühren entstehen nicht.




Die Berechnungen werden online durchgeführt. Installationen seitens des Kunden sind nicht erforderlich. Die Anwendungsdateien werden für jeden Kunden in einem eigenen Verzeichnis auf einem leistungsfähigen Berechnungsserver gespeichert. Bei Bedarf können Anwendungsdateien ausgetauscht werden: Der Kunde kann sein Berechnungsmodell prüfen lassen oder umgekehrt der Schaeffler-Ingenieurdienst eine Anwendungsdatei oder ein Sonderlager zur Verfügung stellen.

4 Kriterien zur Lagerauswahl

4.1 Merkmale einzelner Lagerbauarten

 *Der HR 1 enthält ein umfangreiches Programm an Lagerbauarten*


 *Punkte, die bei der Lagerauswahl in der Regel wichtig sind*

 *Produktmatrix*


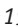








 *Kriterien zur Auswahl der Lagerbauart*

Der Schaeffler-Katalog HR 1 beschreibt eine Vielzahl von Lagerbauarten, aus denen der Konstrukteur diejenige auswählen kann, die sich für seine Anforderungen am besten eignet. Durch die Verschiedenheit der Anwendungen und die unterschiedlichen Einflüsse auf die Lagerstelle können zur Auswahl der Lagerart hier allerdings keine allgemeinverbindlichen Regeln angegeben werden. Bei der Entscheidung für eine bestimmte Bauart müssen zudem oft mehrere Kriterien gegeneinander abgewogen werden.


Die folgenden Beschreibungen sollen eine Hilfestellung für den Konstrukteur sein. Sie weisen auf Punkte hin, die bei der Wahl der Lagerart hauptsächlich eine Rolle spielen. Genauere Angaben zu den einzelnen Lagerarten, ihren Eigenschaften und den verfügbaren Ausführungen enthalten die jeweiligen Produktkapitel.

Wichtige Merkmale der einzelnen Lagerbauarten sind zusammengefasst in der Matrix beschrieben  28 | 1.

Produktmerkmale, die bei der Auswahl der Lagerart eine Rolle spielen, sind beispielsweise:

- der zur Verfügung stehende Bauraum  17
- die Belastungsgrößen, Belastungsrichtungen und das Lagerungskonzept (Anordnung der Lager)  19
- die Drehzahlen der Lager  22
- die Genauigkeit der Lager  23
- die axiale Verschiebbarkeit der Lagerringe (Loslagerfunktion)  23
- der Ausgleich von Fluchtungsfehlern  24
- geräuscharmer Lauf  26
- die Steifigkeit der Lagerung  26
- die Reibung der Lager  26
- der Ein- und Ausbau der Lager  26
- die Abdichtung der Lager und der Lagerstelle
- die Schmierung der Lager.



Dieser Katalog zeigt nicht das gesamte Schaeffler-Wälzlagersortiment. Für Produkte, die hier nicht beschrieben sind, stehen in der Regel eigene Kataloge und technische Beschreibungen zur Verfügung. Diese Publikationen können bei Schaeffler angefordert werden:  <https://www.schaeffler.de/std/1B6E>.

4.2 Bauraumvergleich bestimmter Lagerarten

 *Lager für kleine und große Wellendurchmesser*

 *Vergleich von Zylinderrollenlagern*

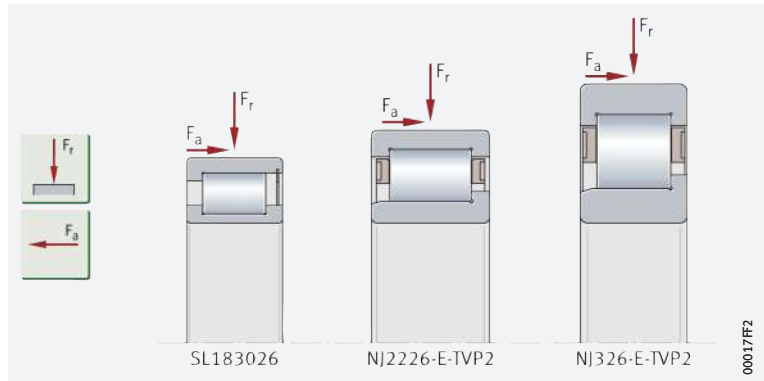
Bei vielen Anwendungen liegt häufig eine der Hauptabmessungen des Wälzlagers durch die Gesamtkonstruktion der Maschine oder Anlage fest. Aufgrund der Festigkeitsvorgaben der Welle ist das in der Regel der Bohrungsdurchmesser des Lagers.

Für kleine Wellendurchmesser eignen sich Kugellager – besonders Rillenkugellager – und Nadellager. Liegen große Durchmesser vor, stehen Zylinder-, Kegel-, Pendel- und Toroidalrollenlager sowie Rillenkugellager, aber auch Nadellager, zur Verfügung.

Eine etwa gleich hohe Belastbarkeit kann sowohl mit schmalen und im Lageraußendurchmesser großen Lagern als auch mit breiten und im Außendurchmesser kleineren Lagern erreicht werden.

1
Zylinderrollenlager
mit annähernd
vergleichbarer Tragzahl C_0

SL183026 ist vollrollig



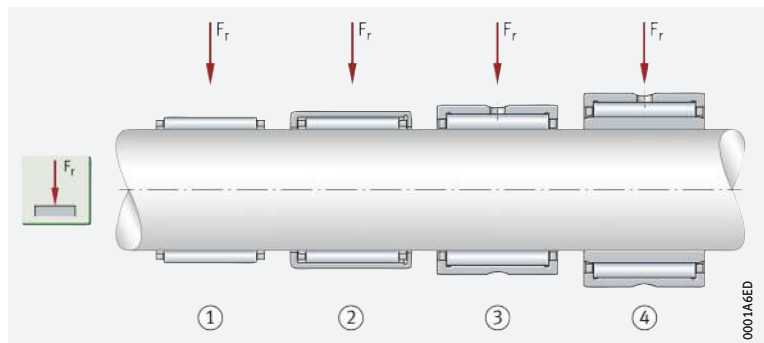
**Niedrige
Querschnittshöhe und
hohe Tragfähigkeit**

Lager mit niedriger Querschnittshöhe

Bei radial begrenztem Bauraum – z. B. in Hochleistungsgetrieben von Fahrzeugen – eignen sich Lager mit geringer Querschnittshöhe wie Nadel- und Rollenkränze, Nadelhülsen sowie Nadellager ohne und mit Innenring besonders gut **► 18** 2. Diese Lager verfügen durch den Linienkontakt bei niedriger Bauhöhe über eine hohe radiale Tragfähigkeit.

2
Lager mit niedriger
Querschnittshöhe –
Vergleich der radialen Bauhöhe

- ① Nadelkranz
- ② Nadelhülse
- ③ Nadellager ohne Innenring
- ④ Nadellager mit Innenring



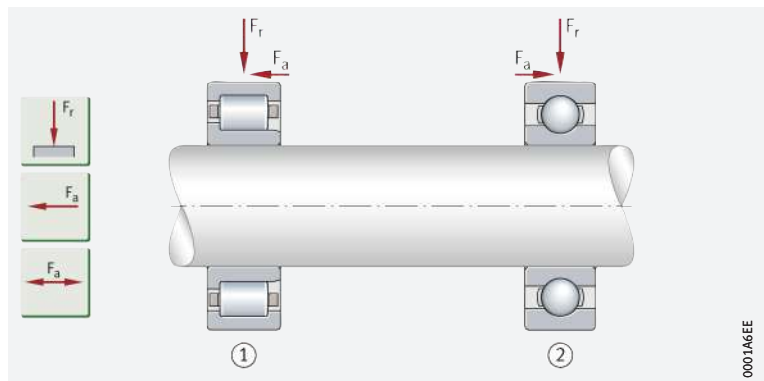
**Lager für geringen
axialen Bauraum und
kombinierte Belastung**

Lager bei axial geringem Bauraum und kombinierter Belastung

Steht in axialer Richtung wenig Bauraum zur Verfügung, eignen sich für Lagerstellen, die radial und axial belastet werden, bestimmte Reihen von Zylinderrollenlagern – z. B. Stützlager NJ in Verbindung mit Rillenkugellagern oder kombinierte Nadellager **► 18** 3 und **► 19** 4.

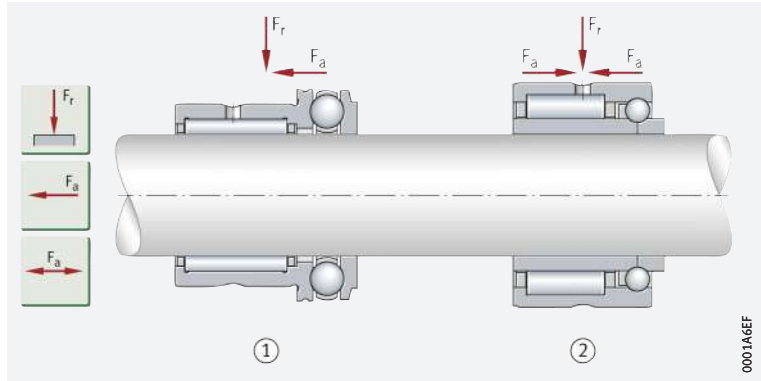
3
Stützlager zur Aufnahme einseitig
wirkender axialer Kräfte in Verbin-
dung mit einem Rillenkugellager

- ① Zylinderrollenlager NJ
(Stützlager)
- ② Rillenkugellager
(Festlager, hier in Funktion
eines Stützlagers)



4
Kombinierte Nadellager
zur Aufnahme hoher radialer
und ein- oder beidseitig
axialer Kräfte

- ① Nadel-Axial-Rillenkugellager,
ohne Innenring, ohne Schutz-
kappe, für einseitig wirkende
axiale Kräfte
- ② Nadel-Schrägkugellager
mit Innenring, für beidseitig
wirkende axiale Kräfte



0001A6EF

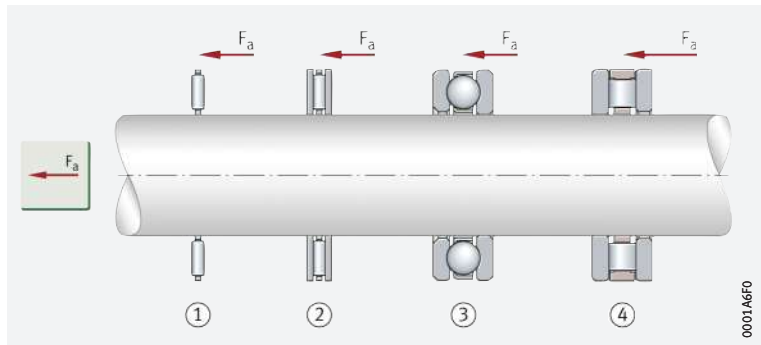
Rein axial belastbare Lager

Lager für rein axial belastete Lagerungen

Wird die Lagerung rein axial belastet, eignen sich die axial schmal bauenden Axial-Nadel- und Axial-Zylinderrollenkränze, Axial-Nadel- und Axial-Zylinderrollenlager sowie Axial-Rillenkugellager ▶ 19 | 5.

5
Axiallager –
Querschnittsvergleich

- ① Axial-Nadelkranz
- ② Axial-Nadellager
- ③ Axial-Rillenkugellager
- ④ Axial-Zylinderrollenlager



0001A6FO

4.3 Belastungsgröße und Belastungsrichtungen

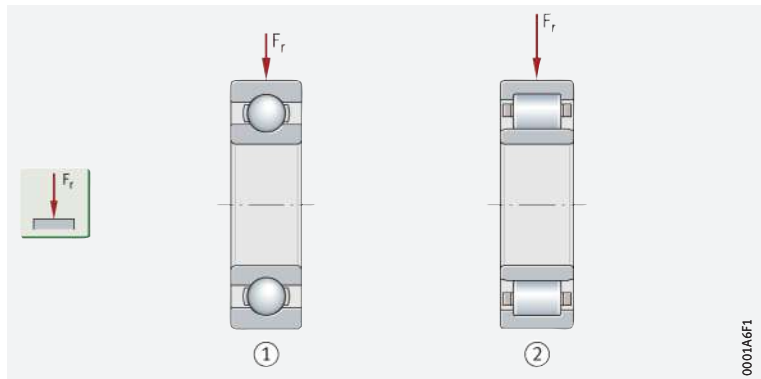
Die Belastung bestimmt die Art und Größe des Lagers

Einfluss der Belastung auf die Lagerart und Lagergröße

Die Lagergröße ergibt sich üblicherweise aus der äußeren Belastung ▶ 19 | 6. Bei der Auswahl des Lagers ist zu beachten, dass Rollenlager durch den Linienkontakt höher als Kugellager gleicher Größe belastet werden können.

6
Radiale Tragfähigkeit –
Vergleich Rillenkugellager/
Zylinderrollenlager

- ① Rillenkugellager –
radial niedriger belastbar
- ② Zylinderrollenlager NU –
radial höher belastbar



0001A6F1

Lager für überwiegend radiale Belastungen

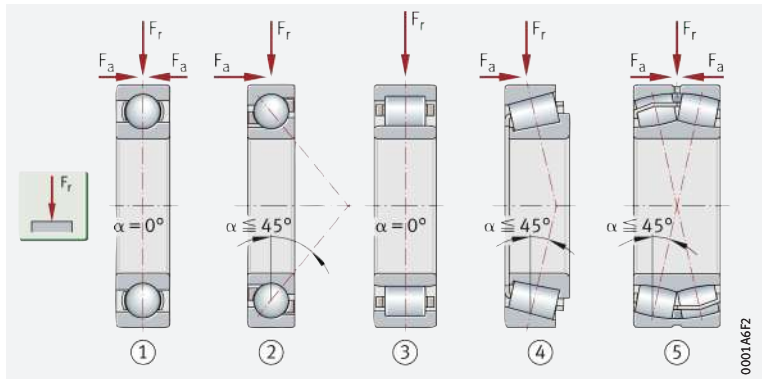
Bei radialen Belastungen wirken die Kräfte senkrecht zur Lagerachse

Wirken radiale Belastungen (sogenannte Querkräfte) – das sind Kräfte senkrecht zur Längsachse der Welle –, kommen Lager zum Einsatz, die ausschließlich oder hauptsächlich radiale Kräfte aufnehmen, also Radial-Kugellager und Radial-Rollenlager.

Zylinderrollenlager N und NU, Nadelkränze, Nadelhülsen, Nadellager und Toroidalrollenlager nehmen nur radiale Kräfte auf ▶ 20 | 7.

7
Radiallager,
Lager für überwiegend
radiale Belastung

- ① Rillenkugellager, offen
- ② Schrägkugellager
- ③ Zylinderrollenlager NU
- ④ Kegelrollenlager
- ⑤ Pendelrollenlager



Lager für überwiegend axiale Belastungen

Wirken überwiegend axiale Kräfte – also Kräfte in Richtung der Längsachse der Welle –, kommen Lager zum Einsatz, die ausschließlich oder hauptsächlich axiale Belastungen aufnehmen.

Niedrige bis mittlere axiale Belastungen

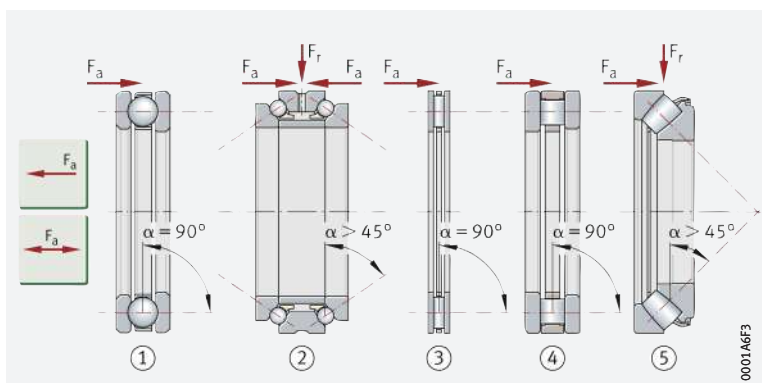
Wirken niedrige bis mittlere rein axiale Belastungen, dann eignen sich Axial-Rillenkugellager und Vierpunktlager ▶ 20 | 8. Bei einseitig axialer Belastung können einseitig wirkende Axial-Rillenkugellager eingesetzt werden.

Mittlere bis hohe axiale Belastungen

Wirken mittlere bis hohe Axiallasten in einer Richtung, stehen Axial-Nadellager, Axial-Zylinderrollenlager, Axial-Kegelrollen- und Axial-Pendelrollenlager zur Verfügung ▶ 20 | 8. Paarig nebeneinander angeordnete Axial-Zylinder- oder Axial-Pendelrollenlager eignen sich für hohe Axialbelastungen mit wechselnder Richtung.

8
Lager für überwiegend
axiale Belastung

- ① Axial-Rillenkugellager, einseitig wirkend
- ② Axial-Schrägkugellager, zweireihig, zweiseitig wirkend
- ③ Axial-Nadellager, einseitig wirkend
- ④ Axial-Zylinderrollenlager, einseitig wirkend
- ⑤ Axial-Pendelrollenlager



Lager für kombinierte Belastungen

Bestimmte Wälzlager können kombiniert (radial und axial) belastet werden.



Die axiale Belastbarkeit eines Lagers ist durch den Nenndruckwinkel α bestimmt. Je größer dieser Winkel ist, desto höher ist die axiale Belastbarkeit des Lagers. Einen Hinweis auf seine axiale Tragfähigkeit gibt auch der lagerspezifische Axiallastfaktor Y in den Produkttabellen; je kleiner dieser Faktor ist, desto höher ist die axiale Belastbarkeit.

Geeignete Lager bei kombinierter Belastung

Geeignet sind Rillenkugellager, Vierpunktlager, ein- und zweireihige Schrägkugellager, Pendelrollenlager und einreihige Kegelrollenlager
 ► 21 | 9. Einsetzbar sind auch Pendelkugellager und Zylinderrollenlager NJ (Stützlager) und NU (Loslager) + Winkelring HJ (= Stützlageereinheit)
 ► 21 | 10.

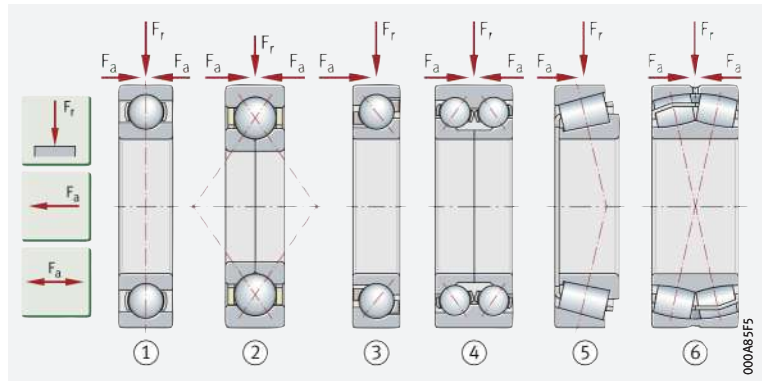


Axialbelastungen in nur einer Richtung nehmen einreihige Schrägkugellager und Kegelrollenlager, Zylinderrollenlager NJ sowie NU + HJ und Axial-Pendelrollenlager auf. Für wechselnde Lastrichtungen sind diese Lager immer mit einem zweiten Lager einzubauen (das zweite Lager muss in Gegenrichtung stützen). Für die satzweise Montage gibt es dazu einreihige Schrägkugellager als Universallager sowie zusammengepasste Kegelrollen-Lagersätze aus zwei Einzellagern.



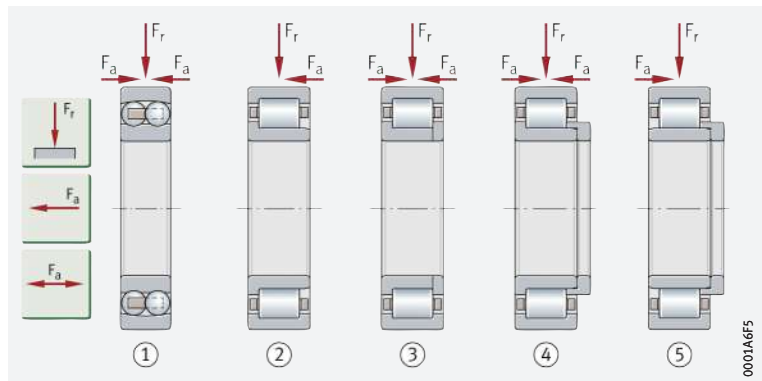
Lager für kombinierte Belastung

- ① Rillenkugellager
- ② Vierpunktlager
- ③ Einreihiges Schrägkugellager
- ④ Zweireihiges Schrägkugellager
- ⑤ Kegelrollenlager
- ⑥ Pendelrollenlager



Lager für kombinierte Belastung

- ① Pendelkugellager (Festlager)
- ② Zylinderrollenlager NJ (Stützlager)
- ③ Zylinderrollenlager NUP (Festlager)
- ④ Zylinderrollenlager NJ + HJ (Festlager)
- ⑤ Zylinderrollenlager NU + HJ (Stützlager)



Die Axiallast kann auch von einem separaten Lager aufgenommen werden

Ist der Axialanteil zu hoch, kann die Axiallast auch von einem eigenen Lager aufgenommen werden. Neben dem reinen Axiallager sind hier Radiallager – z. B. Rillenkugellager und Zylinderrollenlager ► 21 | 11 oder beidseitig axial belastbare Vierpunktlager – einsetzbar.

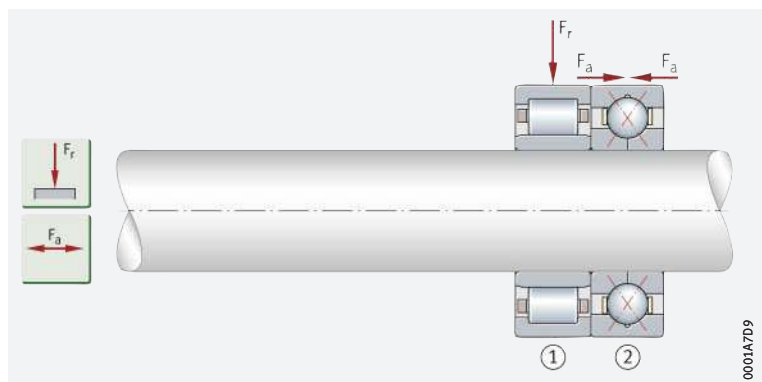


Ist das Vierpunktlager als reines Axiallager vorgesehen, muss der Außenring im Gehäuse mit radialem Spiel versehen werden.



Zylinderrollenlager und Vierpunktlager zur Aufnahme kombinierter Belastung

- ① Zylinderrollenlager NU, Radiallager
- ② Vierpunktlager, Axiallager (der Außenring muss radial freigestellt werden, wenn das Lager rein axial belastet wird)



Lager zur Aufnahme von Kippmomenten

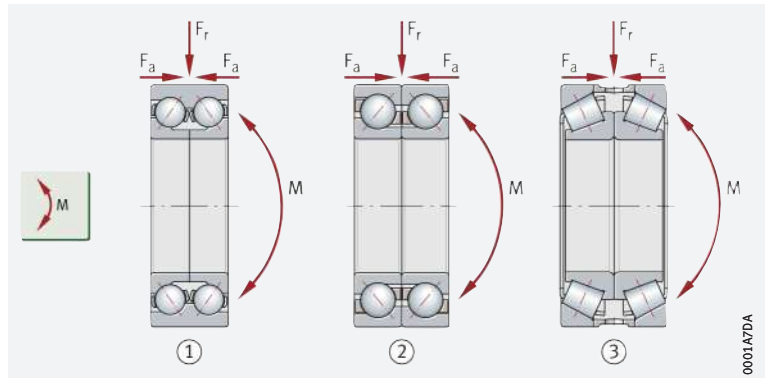
Momentenbelastung bei exzentrischem Kraftangriff

Greift eine Last exzentrisch an, belasten Kippmomente das Lager. Hier eignen sich neben zweireihigen Rillen- und Schrägkugellagern besonders die in X- oder O-Anordnung zusammengepassten, einreihigen Schrägkugel- oder Kegelrollenlager ▶ 22 | 12.

12
Lager zur Aufnahme von Kippmomenten

M = Kippmoment

- ① Schrägkugellager, zweireihig
- ② Schrägkugellagersatz, aus zwei einreihigen Schrägkugellagern zusammengepasst, O-Anordnung
- ③ Kegelrollenlagersatz, aus zwei einreihigen Kegelrollenlagern zusammengepasst, X-Anordnung



Zweireihiges Rillenkugellager

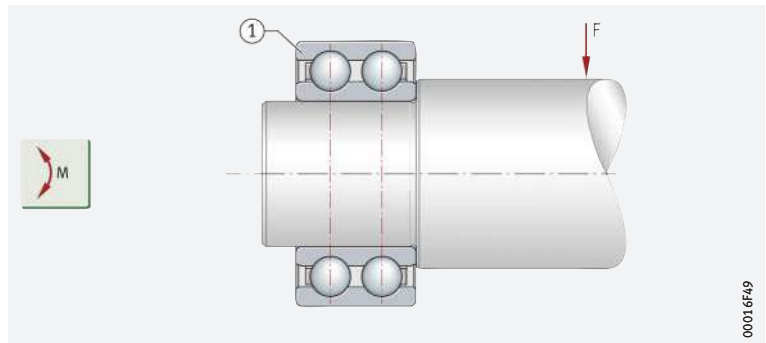
In ▶ 22 | 13 nimmt ein zweireihiges Rillenkugellager das Kippmoment auf, das durch die exzentrisch angreifende Kraft F entsteht.

13
Einseitige Lagerung der Welle

M = Kippmoment

F = Exzentrisch angreifende Radialkraft

- ① Rillenkugellager, zweireihig



4.4 Drehzahleignung

Lager für hohe und höchste Drehzahlen

Die Betriebstemperatur begrenzt die zulässige Drehzahl

Im Allgemeinen wird die höchste erreichbare Drehzahl der Wälzlager von der zulässigen Betriebstemperatur bestimmt. Diese hängt ab von der im Lager erzeugten Reibungswärme, von außen zugeführter Wärme und der aus der Lagerung abgeführten Wärme. Im Gleichgewichtszustand ist die Lagertemperatur konstant.

Lager für höchste Drehzahlen

Die höchsten Drehzahlen erreichen einreihige Lager mit besonders niedriger Reibung. Bei reiner Radiallast sind das offene Rillenkugellager, bei kombinierter Belastung Schrägkugellager ▶ 23 | 14.

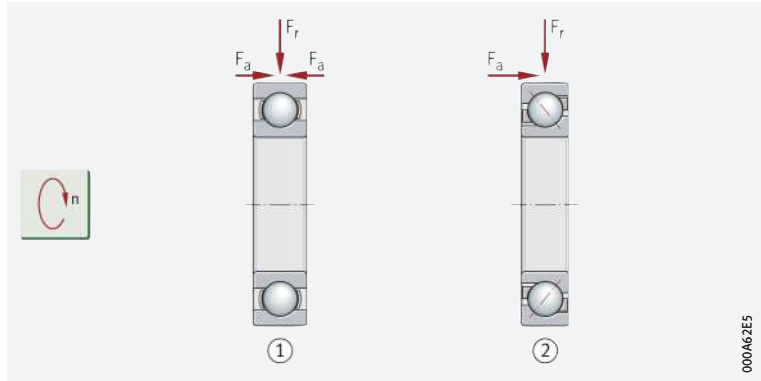


Durch ihre Konstruktion sind für Axiallager in der Regel niedrigere Drehzahlen zulässig als für Radiallager.

14

Lager für hohe und höchste Drehzahlen

- ① Rillenkugellager, einreihig, offen
- ② Schrägkugellager, einreihig, offen



4.5 Genauigkeit

Lager mit erhöhter Genauigkeit

Für die meisten Anwendungen genügt die normale Maß- und Laufgenauigkeit der Wälzlager (Toleranzklasse Normal). Bei erhöhten Ansprüchen an die Laufgenauigkeit und bei Lagerungen mit sehr hohen Drehzahlen wie bei Hauptspindeln in Werkzeugmaschinen, werden Lager mit erhöhter Genauigkeit benötigt ▶ 1160.

4.6 Axiale Verschiebbarkeit

Die axiale Verschiebung erfolgt im Lager

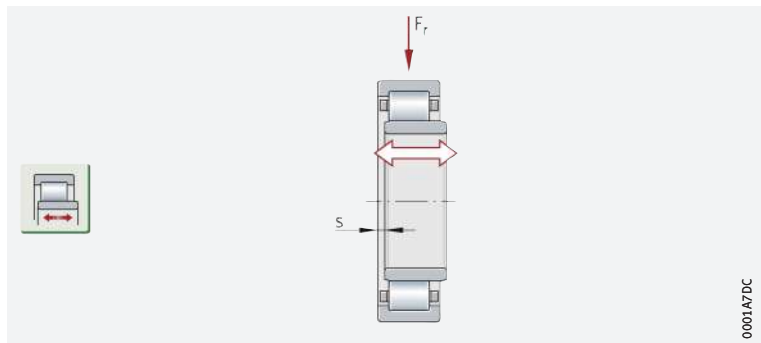
Ausgleich im Lager

Zur Lagerung einer Welle verwendet man meist ein Fest- und ein Loslager. Das Festlager führt die Welle axial fest in beiden Richtungen. Loslager sind in axialer Richtung verschiebbar und verhindern so, dass sich Fest- und Loslager gegenseitig verspannen. Loslager gleichen damit axiale Längenänderungen und Wärmedehnungen aus ▶ 23 | 15.

15

Zylinderrollenlager NU, Loslager, Längenausgleich im Lager

s = Axialer Verschiebeweg

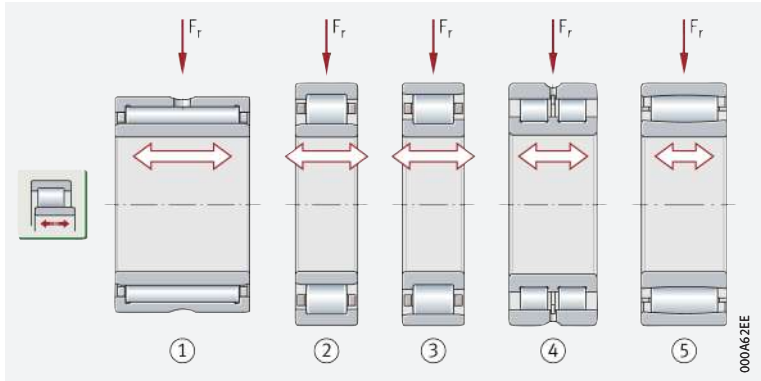


Geeignete Loslager für den Ausgleich im Lager

Als Loslager für den Ausgleich im Lager eignen sich besonders Zylinderrollenlager NU und N mit einem bordfreien Ring (Innen- oder Außenring), Zylinderrollenlager NJ, einige vollrollige Zylinderrollenlager-Bauformen (SI-Lager), Nadellager und Toroidalrollenlager ▶ 24 | 16.

16
Loslager für den Ausgleich
im Lager

- ① Nadellager
- ② Zylinderrollenlager NU
- ③ Zylinderrollenlager N
- ④ Zylinderrollenlager SL0248
- ⑤ Toroidalrollenlager



Ausgleich durch den Schiebesitz eines Lagerrings

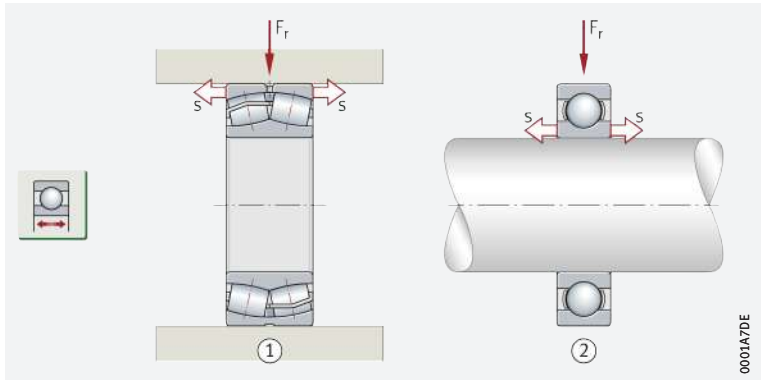


Auch nicht zerlegbare Lager wie Rillenkugellager und Pendelrollenlager können als Loslager genutzt werden. Einer der beiden Lagerringe muss dann jedoch eine lose Passung erhalten und darf axial nicht anliegen, damit sich der betreffende Ring auf der Sitzfläche verschieben kann
 ► 24 | 17.

17
Längenausgleich
durch Schiebesitz

s = Axialer Verschiebeweg
(lose gepasster Lagerring)

- ① Pendelrollenlager, Außenring verschiebbar (mit loser Passung)
- ② Rillenkugellager, Innenring verschiebbar (mit loser Passung)



4.7 Ausgleich von Fluchtungsfehlern

☞ *Schiefstellungen beeinflussen die Lagerfunktion negativ und verringern die Lagergebrauchsdauer*

Treten Schiefstellungen zwischen Welle und Gehäuse auf – z.B. weil Lagersitze nicht fluchten, die Welle sich unter Belastung durchbiegt oder die Lagerstellen sehr weit voneinander entfernt sind –, muss dies durch geeignete Lager (winkeleinstellbare Lager) kompensiert werden. Mit Fluchtungsfehlern ist auch zu rechnen, wenn einzelne Gehäuse wie Steh- und Flanschlagergehäuse eingesetzt werden. Ähnliche Auswirkungen (Fluchtungsungenauigkeiten der Lagerstellen) haben Winkelfehler zwischen der radialen Sitzfläche und der seitlichen Anlagefläche eines Wälzlagerings.

☞ *Dynamischer und statischer Ausgleich bei Fluchtungs- und Winkelfehlern*

Winkeleinstellbare Wälzlager (Pendellager)

Fluchtungs- und Winkelfehler können innerhalb bestimmter Grenzen mit winkeleinstellbaren Wälzlagern, sogenannten Pendellagern, ausgeglichen werden (siehe Produktkapitel). Dazu zählen Lager wie Tonnenlager, Pendelrollenlager, Pendelkugellager, Toroidalrollenlager und Axial-Pendelrollenlager ► 25 | 18. Diese Lager haben eine hohlkugelige Außenringlaufbahn, in der der Innenring mit dem Wälzkörpersatz aus-schwenken kann.

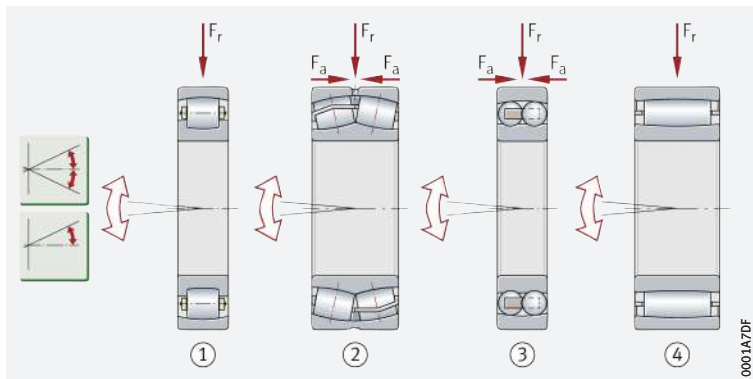


Die Ringe dürfen nur bei gleichzeitigem Drehen geschwenkt werden, da die Laufbahnen sonst beschädigt werden.

18

Lager für statische und dynamische Einstellbewegungen

- ① Tonnenlager (Loslager)
- ② Pendelrollenlager (Festlager)
- ③ Pendelkugellager (Festlager)
- ④ Toroidalrollenlager (Loslager)



Lager zum Ausgleich statischer Winkelfehler

☞ *Spannlager und Einstell-Nadellager eignen sich für statische Einstellbewegungen*

Spannlager und Einstell-Nadellager haben eine kugelige (sphärische) Außenring-Mantelfläche und können sich nach der Montage auf der hohlkugeligen Gegenfläche einstellen ➤ 25 | ☞ 19. Diese Lager sind für statische Einstellbewegungen geeignet. Sie dürfen jedoch nicht bei dynamischen Einstellbewegungen, Pendelbewegungen usw. eingesetzt werden.



Axial-Rillenkugellager

Axial-Rillenkugellager können keine Taumelbewegung der Welle aufnehmen und reagieren deshalb empfindlich auf Winkelfehler.

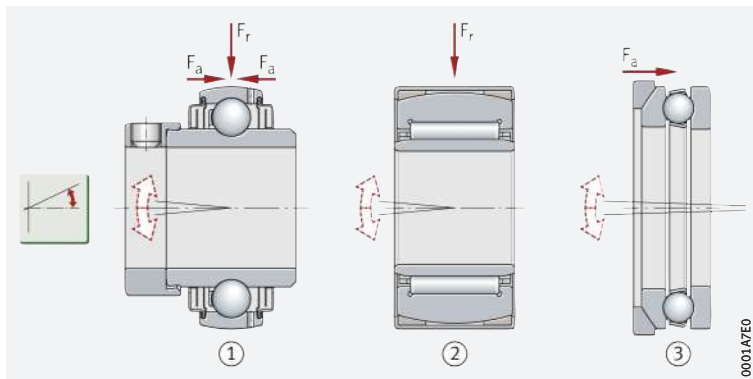
☞ *Lager mit kugeliger Gehäusescheibe*

Steht die Anlagefläche im Gehäuse nicht senkrecht zur Lagerdrehachse, lässt sich der Winkelfehler durch Axial-Rillenkugellager mit kugeliger Gehäusescheibe und Unterlegscheibe ausgleichen ➤ 25 | ☞ 19.

19

Lager für statische Winkelfehler (Einstellbewegungen)

- ① Spannlager (Radiallager)
- ② Einstell-Nadellager (Radiallager)
- ③ Axial-Rillenkugellager mit kugeliger Gehäusescheibe und Unterlegscheibe



Winkleinstellbarkeit bei Rillenkugellagern

☞ *Einreihige Rillenkugellager sind nur gering winkleinstellbar*

Fluchtungsfehler führen bei Rillenkugellagern zu einem ungünstigen Ablauf der Kugeln und erzeugen im Lager Zusatzbeanspruchungen, welche die Gebrauchsdauer des Lagers verringern. Um die Beanspruchungen niedrig zu halten, sind deshalb für einreihige Rillenkugellager in Abhängigkeit von der Belastung nur kleine Einstellwinkel zugelassen.



Zweireihige Rillenkugellager sind nicht winkelbeweglich. Bei diesen Lagern dürfen keine Fluchtungsfehler auftreten.

Winkleinstellbarkeit bei Zylinderrollenlagern, Kegelrollenlagern, Nadellagern

☞ *Die Winkleinstellbarkeit ist kleiner als bei Rillenkugellagern*

Bei Zylinder-, Kegel- und Nadellagern ist die Winkleinstellbarkeit kleiner als bei Rillenkugellagern. Die Querform der Wälzkörper und Laufbahnen dieser Rollenlager ist so ausgebildet, dass bei den genannten Einstellwinkeln die Werkstoffbeanspruchung im Wälzkontakt noch so gleichmäßig ist, dass die nominelle Lebensdauer nicht beeinträchtigt wird.



Größere Winkelfehler als in den Produktkapiteln angegeben führen bei Rollen und Nadeln dazu, dass sie nicht mehr gleichmäßig auf ihrer ganzen Länge belastet werden. Als Folge können unzulässig hohe Kantenpressungen auftreten.

4.8

Geräuscharmer Lauf

Rillenkugellager haben sehr geringe Laufgeräusche

Bei kleinen elektrischen Maschinen sind bei Büromaschinen oder Haushaltsgeräten ist häufig ein niedriges Laufgeräusch gefordert. Dafür eignen sich vor allem Rillenkugellager ▶23|☐ 14. Eine Geräuschbewertung der Bauweisen ermöglicht der Schaeffler Geräuschindex ▶67. Vorteilhaft ist auch eine axiale Anstellung der Lager, beispielsweise mit Tellerfedern.

4.9

Steifigkeit

Rollenlager sind steifer als Kugellager

Bauart, Lagergröße und Betriebsspiel bestimmen die Steifigkeit eines Wälzlagers. Die Steifigkeit steigt mit der Anzahl der Wälzkörper, die die Last übertragen. Eine besonders hohe Systemsteifigkeit wird beispielsweise bei Hauptspindellagerungen sowie Rundtischlagerungen von Werkzeugmaschinen und bei Ritzellagerungen angestrebt.



Die Steifigkeit der Rollenlager ist wegen der Kontaktverhältnisse zwischen den Wälzkörpern und Laufbahnen (Linienkontakt) höher als die Steifigkeit der Kugellager.

4.10

Reibung

Lager mit niedriger Lagerreibung

Für die Betriebstemperatur einer Lagerung ist neben der Wärmezu- und Wärmeabfuhr vor allem die Lagerreibung entscheidend. Besonders reibungsarm sind z. B. offene Rillenkugellager, einreihige Schrägkugellager und Zylinderrollenlager mit Käfig bei radialer Belastung ▶20|☐ 7 und ▶23|☐ 14. Eine vergleichsweise höhere Reibung haben Lager mit berührenden Dichtungen, vollrollige Zylinderrollenlager und Axial-Rollenlager.

4.11

Ein- und Ausbau

Bei zerlegbaren Lagern können die Lagerringe unabhängig voneinander eingebaut werden

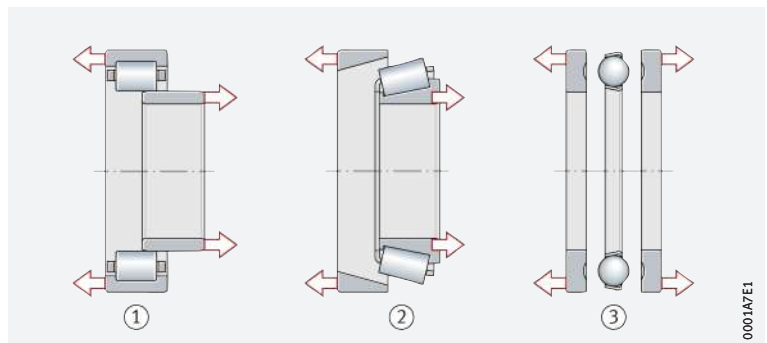
Zerlegbare (nicht selbsthaltende) und nicht zerlegbare Lager

Nicht selbsthaltende Lager vereinfachen den Ein- und Ausbau der Lager, da die Lagerteile einzeln montiert werden können. Das ist auch ein Vorteil, wenn beide Ringe fest gepasst werden. Zerlegbar sind Vierpunktlager, zweireihige Schrägkugellager mit geteiltem Innenring, bestimmte Zylinderrollenlager, Kegelrollenlager, Axial-Rillenkugellager, Axial-Pendelrollenlager, Axial-Zylinderrollenlager und bestimmte Nadellager ▶26|☐ 20.



Zerlegbare Lager

- ① Zylinderrollenlager NU
- ② Kegelrollenlager
- ③ Axial-Rillenkugellager



Nicht zerlegbare Lager

Rillenkugellager, einreihige Schrägkugellager, Pendelkugellager, Tonnenlager und Pendelrollenlager sind in der Regel nicht zerlegbar.

Bei kegeligem Wellensitz ist die Radialluft im Lager definiert einstellbar

Spann- und Abziehhülsen vereinfachen den Ein- und Ausbau der Lager

Lager mit kegeliger Bohrung

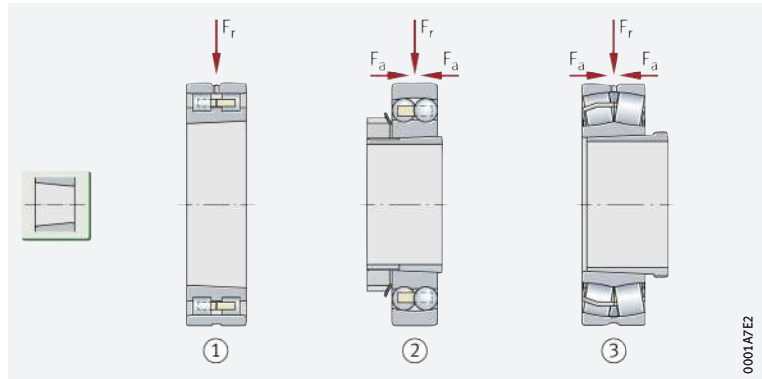
Lager mit kegeliger Bohrung können direkt auf einem kegeligen Wellensitz montiert werden, z. B. ein- und zweireihige Zylinderrollenlager in Genauigkeitsausführung. Beim Einbau dieser Lager lässt sich die Radialluft definiert einstellen.

Mit Spann- und Abziehhülsen werden bei geringen Anforderungen an die Laufgenauigkeit vor allem Pendelkugellager, Tonnenlager und Pendelrollenlager mit kegeliger Bohrung auf einem zylindrischen Wellensitz befestigt ▶ 27 | 21. Der Ein- und Ausbau solcher Lagerungen ist besonders einfach.



Lager mit kegeliger Bohrung, Spann- und Abziehhülse

- ① Zylinderrollenlager, zweireihig
- ② Pendelkugellager mit Spannhülse
- ③ Pendelrollenlager mit Abziehhülse



4.12

Matrix zur Vorauswahl der Lagerart

Geeignet für eine erste Vorbeurteilung

Grenzen der Matrix

Die Matrix zeigt Merkmale und Eigenschaften gängiger Lagerbauarten ▶ 28 | 1. Sie lässt eine erste Vorbeurteilung zu, ob sich das ausgewählte Lager für die Anwendung eignet.

Stehen Kriterien im Vordergrund, die nicht durch die Matrix gelöst werden können, sollte eine technische Beratung durch Schaeffler in Anspruch genommen werden. Das betrifft auch neuartige Lagerungen, für die ggf. noch keine oder nicht ausreichende Erfahrungen vorliegen, oder Anwendungen, die unter extremen Betriebsbedingungen, bei hohen Sicherheitsanforderungen oder möglicher Personengefährdung vorliegen.

Weiter ist bei der Anwendung der Matrix zu berücksichtigen, dass bestimmte Eigenschaften nicht ausschließlich von der Lagerart abhängen. So beeinflusst z. B. auch die Vorspannung einer Kegelrollenlagerung die Steifigkeit der Lagerung. Dies ist jedoch nicht aus der Matrix abzulesen. Ähnlich verhält es sich bei Spindellagern für die Lagerung von Hauptspindeln in Werkzeugmaschinen. Abhängig davon, ob die Lager mit Stahl- oder Keramikkugeln ausgeführt sind, kann sich bei sehr hohen Drehzahlen die Vorspannung durch die hohen Fliehkräfte im Lager erhöhen – die Fliehkräfte wirken auf die Wälzkörper und verändern deren Position im Lager. Bei Hybridlagern – Lager mit Keramikkugeln – ist dieser Effekt weitaus weniger stark ausgebildet als bei Lagern mit Stahlkugeln. Zusätzlich sollten bei der Wahl der Lagerart auch die Aufwände für den Ein- und Ausbau der Lager, die Kosten für die Lagerung sowie die Verfügbarkeit der Lager berücksichtigt werden. Auch diese Punkte lassen sich nicht mit der Matrix entscheiden.

1
Lagerarten, Bauformen und Eigenschaften

Die Matrix informiert zusammengefasst über Bauformen und konstruktive Merkmale der Wälzlager.

Sie dient zur Vorbeurteilung, ob sich ein Lager für die vorgesehene Anwendung prinzipiell eignet.

Bei der Auswahl des Lagers sind jedoch neben dieser Übersicht immer auch die weiteren Angaben im Produktkapitel und in den technischen Grundlagen zu beachten!

Konstruktive Merkmale und Eignung			Radiallager				
			Rillenkugellager	Schräggugellager	Vierpunktlager	Pendelkugellager	Zylinderrollenlager, Loslager
+++ sehr gut geeignet ++ gut geeignet + geeignet (+) eingeschränkt geeignet - nicht geeignet/entfällt ✓ verfügbar							
Belastbarkeit	radial		++	++	(+)	++	+++
	einseitig axial		++ ¹⁾	++	++	(+)	-
	beidseitig axial		++ ¹⁾	++	++	(+)	-
	Momente		+ ¹⁾	++ ¹⁾	(+)	-	-
Ausgleich von Winkel Fehlern	statisch		(+) ¹⁾	-	-	+++	(+)
	dynamisch		(+) ¹⁾	-	-	+++	(+)
Lagerausführung	zylindrische Bohrung		✓	✓	✓	✓	✓
	kegelige Bohrung		-	-	-	✓	-
	zerlegbar		-	✓ ¹⁾	✓	-	✓ ¹⁾
Schmierung	befettet		✓ ¹⁾	✓ ¹⁾	-	✓ ¹⁾	-
Abdichtung	offen		✓	✓	✓	✓	✓
	berührungsfrei		✓ ¹⁾	✓	-	-	-
	berührend		✓ ¹⁾	✓	-	✓ ¹⁾	-
Eignung für	hohe Drehzahlen		+++ ¹⁾	+++ ¹⁾	(+)	+	++
	hohe Laufgenauigkeit		++	++ ¹⁾	(+)	-	++
	geräuscharmen Lauf		+++	++	(+)	(+)	+
	hohe Steifigkeit		+	++	+	(+)	+++ ¹⁾
	niedrige Reibung		+++	++	+	++	++
	Längenausgleich im Lager		-	-	-	-	+++
	Loslagerung		+	+	-	+	+++
	Festlagerung		++	+++ ¹⁾	++	+	-
X-life-Lager			-	✓ ¹⁾	✓ ¹⁾	-	✓ ¹⁾
Lagerbohrung ^{1) 2)} d in mm	von bis		2 260	5 180	17 200	5 150	15 710
Produktkapitel		ab Seite	206	276	342	362	404

¹⁾ Bestimmte Lagerausführungen.

²⁾ Beziehungsweise Innendurchmesser bei Lagern ohne Innenring.

	Radiallager							kombinierte Nadellager	Kreuzrollenlager	Axiallager				
	Zylinderrollenlager, Stützlager	Zylinderrollenlager, Festlager	Kegelrollenlager	Tonnenlager	Pendelrollenlager	Toroidalrollenlager	Nadellager, -hülsen, -kränze			Axial-Rillenkugellager	Axial-Zylinderrollenlager	Axial-Nadellager	Axial-Pendelrollenlager	
	+++	+++	+++	+++	+++	+++	+++	+++	++	-	-	-	+	
	+	+	+++	+	++	-	-	+++ ¹⁾	+++	++	++	++	+++	
	-	+	+++ ¹⁾	+	++	-	-	++ ¹⁾	+++	++ ¹⁾	-	-	-	
	-	-	(+)	-	-	-	-	-	++	-	-	-	-	
	(+)	(+)	(+)	+++	+++	+++	++ ¹⁾	-	-	(+) ¹⁾	-	-	+++	
	(+)	(+)	(+)	+	+	++	-	-	-	-	-	-	+	
	✓	✓	✓	✓	✓	✓	✓	✓	✓	✓	✓	✓	✓	
	-	-	-	✓	✓	✓	-	-	-	-	-	-	-	
	✓ ¹⁾	✓ ¹⁾	✓ ¹⁾	-	-	-	✓ ¹⁾	✓ ¹⁾	-	✓	✓	✓	✓	
	-	✓ ¹⁾	✓ ¹⁾	-	✓ ¹⁾	-	✓ ¹⁾	✓ ¹⁾	✓	-	-	-	-	
	✓	✓	✓ ¹⁾	✓	✓	✓	✓	✓	✓	✓	✓	✓	✓	
	-	-	-	-	-	-	-	-	-	-	-	-	-	
	-	✓ ¹⁾	✓ ¹⁾	-	✓ ¹⁾	-	✓ ¹⁾	-	-	-	-	-	-	
	++	++	+ ¹⁾	+	+	+ ¹⁾	+++	+++ ¹⁾	(+)	+	(+)	++	+	
	++	++	++	(+)	+ ¹⁾	++	++ ¹⁾	++ ¹⁾	++	+	++	-	+	
	(+)	(+)	(+)	(+)	+ ¹⁾	+	+	(+)	+	(+)	(+)	+	(+)	
	+++ ¹⁾	+++ ¹⁾	+++ ¹⁾	++	++	+++ ¹⁾	+++ ¹⁾	+++	+	++	++	+++	++	
	++	++	+	+	+	+ ¹⁾	++ ¹⁾	++ ¹⁾	+	+	(+)	+++	++	
	(+)	-	-	-	-	+++	+++ ¹⁾	(+)	-	-	-	(+)	-	
	+	-	(+) ¹⁾	+	+	+++	+++	-	-	-	-	-	-	
	+	++	+++	+	++	-	-	+ ¹⁾	+	+++	++	-	(+)	
	✓ ¹⁾	✓ ¹⁾	✓ ¹⁾	-	✓ ¹⁾	✓	✓ ¹⁾	✓	-	-	-	-	✓	
	15 500	15 400	15 673,1	20 260	20 1800	70 900	2 415	7 70	70 500	10 260	15 320	4 160	60 1600	
	404	404	550	634	658	792	842	898	1126	1026	1060	1084	1102	

Technische Grundlagen



1	Tragfähigkeit und Lebensdauer	32
1.1	Ermüdungstheorie als Grundlage	32
1.2	Dimensionierung von Wälzlagern	32
1.3	Dynamische Tragfähigkeit und Lebensdauer	32
1.4	Berechnung der Lebensdauer	33
1.5	Nominelle Lebensdauer	33
1.6	Dynamische äquivalente Lagerbelastung	34
1.7	Erweiterte modifizierte Lebensdauer	35
1.8	Erforderliche Mindestbelastung	42
1.9	Äquivalente Betriebswerte	43
1.10	Anhaltswerte für die Dimensionierung	45
1.11	Statische Tragfähigkeit	50
1.12	Statische äquivalente Lagerbelastung	51
1.13	Gebrauchsdauer	51
2	Steifigkeit	52
2.1	Ermittlung der radialen oder axialen Verlagerung	52



3	Reibung und Erwärmung	54	8	Gestaltung der Lagerung	137
3.1	Wärmeabfuhr	54	8.1	Anordnung der Lager	137
3.2	Bestimmung der Reibungsgrößen	54	8.2	Radiale Befestigung der Lager	142
3.3	Belastung P_1 für Kugellager, Kegelrollenlager, Pendelrollenlager	59	8.3	Passungsempfehlungen	144
3.4	Reibmoment bei axial belasteten Radial-Zylinderrollenlagern	60	8.4	Passungstabellen	147
			8.5	Hüllkreis	165
			8.6	Maß, Form- und Laufgenauigkeit der Gegenstücke	166
4	Drehzahlen	62	8.7	Axiale Befestigung der Lager	171
4.1	Grenzdrehzahl	62	8.8	Laufbahnen bei Direktlagerung	177
4.2	Thermische Bezugsdrehzahl	62			
4.3	Thermisch zulässige Betriebsdrehzahl	63	9	Abdichtung der Lagerstelle	180
5	Geräusch	67	9.1	Berührungsfreie Dichtungen	180
5.1	Schaeffler Geräuschindex	67	9.2	Berührende Dichtungen	184
6	Schmierung	68	10	Ein- und Ausbau	189
6.1	Grundlagen	68	10.1	Handhabung	189
6.2	Fettschmierung	69	10.2	Richtlinien für den Einbau	191
6.3	Ölschmierung	79	10.3	Hilfsmittel für den Einbau	192
6.4	Schmierfettgruppen	88	10.4	Spielregulierung beim Einbau	196
6.5	Wälzlagerfette Arcanol	90	10.5	Hilfsmittel für den Ausbau	196
			10.6	Besondere Verfahren für den Ein- und Ausbau	199
7	Lagerdaten	95	10.7	Werkzeuge und Verfahren für den Ein- und Ausbau von Wälzlagern	203
7.1	Hauptabmessungen	95			
7.2	Bezeichnungssystem	97			
7.3	Bestimmung der Lagerbohrung	101			
7.4	Radiale Lagerluft	101			
7.5	Betriebsspiel	102			
7.6	Axiale Lagerluft	104			
7.7	Lagerwerkstoffe	106			
7.8	Käfige	108			
7.9	Betriebstemperatur	110			
7.10	Maß- und Lauftoleranzen	112			
7.11	Kantenabstände	133			

1 Tragfähigkeit und Lebensdauer

☞ „Erweiterte Berechnung der modifizierten Lebensdauer“

Schaeffler führte 1997 die „Erweiterte Berechnung der modifizierten Lebensdauer“ ein. Dieses Verfahren wurde erstmals in DIN ISO 281 Beiblatt 1 genormt und ist seit 2007 Bestandteil der internationalen Norm ISO 281. Im Rahmen der internationalen Normung wurde der Lebensdauerbeiwert a_{DIN} umbenannt in a_{ISO} ; die Berechnung ändert sich dadurch nicht.

1.1 Ermüdungstheorie als Grundlage



Grundlage der in ISO 281 genormten Lebensdauer-Berechnung ist die Ermüdungstheorie von Lundberg und Palmgren, die immer zu einer endlichen Lebensdauer führt.

Zeitgemäße Lager hoher Qualität können jedoch bei günstigen Betriebsbedingungen die errechneten Werte der nominellen Lebensdauer erheblich übertreffen. Ioannides und Harris haben dazu ein Modell für die Ermüdung im Wälzkontakt entwickelt, das die Theorie von Lundberg und Palmgren erweitert und die Leistungsfähigkeit moderner Lager besser beschreibt.

☞ Größen, die bei der „Erweiterten Berechnung der modifizierten Lebensdauer“ berücksichtigt werden

Das Verfahren der „Erweiterten Berechnung der modifizierten Lebensdauer“ berücksichtigt die folgenden Einflüsse:

- die Höhe der Lagerbelastung
- die Ermüdungsgrenze des Werkstoffs
- den Grad der Oberflächentrennung durch den Schmierstoff
- die Sauberkeit im Schmierpalt
- die Additivierung des Schmierstoffs
- die innere Lastverteilung und die Reibungsverhältnisse im Lager.



Die Einflüsse, besonders die der Verunreinigungen, sind sehr komplex. Für eine genaue Beurteilung ist sehr viel Erfahrung notwendig. Zur weiterführenden Beratung bitte deshalb bei Schaeffler rückfragen.



Die Tabellen und Diagramme in diesem Kapitel stellen nur Anhaltswerte dar.

1.2 Dimensionierung von Wälzlager

Die erforderliche Größe eines Wälzlagers ist abhängig von den Anforderungen an seine:

- Lebensdauer
- Tragfähigkeit (Belastbarkeit)
- Betriebssicherheit.

1.3 Dynamische Tragfähigkeit und Lebensdauer

☞ Dynamische Tragzahlen

Das Maß für die dynamische Tragfähigkeit sind die dynamischen Tragzahlen. Die dynamischen Tragzahlen basieren auf DIN ISO 281.

Die dynamischen Tragzahlen für Wälzlager sind dem praxisbewährten und in früheren FAG- und INA-Katalogen veröffentlichten Leistungsstandard angepasst.

Das Ermüdungsverhalten des Werkstoffs bestimmt die dynamische Tragfähigkeit des Wälzlagers.



- ☞ **Dynamische Tragfähigkeit** Die dynamische Tragfähigkeit wird beschrieben durch die dynamische Tragzahl und die nominelle Lebensdauer.
- ☞ **Einflussgrößen, die die Ermüdungslebensdauer beeinflussen** Die Ermüdungslebensdauer hängt ab von:
 - der Belastung
 - der Betriebsdrehzahl
 - der statistischen Zufälligkeit des ersten Schadeneintritts.
- ☞ **Dynamische Tragzahl C** Für umlaufende Wälzlager gilt die dynamische Tragzahl C. Sie ist:
 - bei Radiallagern eine konstante Radiallast C_r
 - bei Axiallagern eine zentrisch wirkende, konstante Axiallast C_a .

Die dynamische Tragzahl C ist die Belastung unveränderlicher Größe und Richtung, bei der eine genügend große Menge gleicher Lager eine nominelle Lebensdauer von einer Million Umdrehungen erreicht.

1.4 Berechnung der Lebensdauer

- ☞ **Berechnungsverfahren** Verfahren zur Berechnung der Lebensdauer sind die:
 - nominelle Lebensdauer L_{10} und L_{10h} nach ISO 281 ➤ 33 | f1 1 und ➤ 33 | f1 2
 - erweiterte modifizierte Lebensdauer L_{nm} nach ISO 281 ➤ 35.

1.5 Nominelle Lebensdauer

- ☞ L_{10} oder L_{10h} Die nominelle Lebensdauer in Millionen Umdrehungen (L_{10}) ergibt sich nach ➤ 33 | f1 1, die nominelle Lebensdauer in Betriebsstunden (L_{10h}) nach ➤ 33 | f1 2.

f1 1
Lebensdauer
in Umdrehungen

$$L_{10} = \left(\frac{C}{P} \right)^p$$

f1 2
Lebensdauer
in Betriebsstunden

$$L_{10h} = \frac{16\,666}{n} \cdot \left(\frac{C}{P} \right)^p$$

Legende

L_{10}	10^6	Nominelle Lebensdauer in Millionen Umdrehungen, die von 90% einer genügend großen Menge gleicher Lager erreicht oder überschritten wird, bevor erste Anzeichen einer Werkstoffermüdung auftreten
L_{10h}	h	Nominelle Lebensdauer in Betriebsstunden, die von 90% einer genügend großen Menge gleicher Lager erreicht oder überschritten wird, bevor erste Anzeichen einer Werkstoffermüdung auftreten
C	N	Dynamische Tragzahl; siehe Produkttabellen
P	N	Dynamische äquivalente Lagerbelastung
p	–	Lebensdauerexponent; für Rollenlager: $p = 10/3$ für Kugellager: $p = 3$
n	min^{-1}	Betriebsdrehzahl (Nennzahl).

1.6 Dynamische äquivalente Lagerbelastung



Die nominelle Lebensdauer L_{10} nach ▶ 33 | f1 ist für eine Belastung konstanter Richtung und Größe definiert. Bei Radiallagern ist das eine rein radiale, bei Axiallagern eine rein axiale Belastung.

☞ *Dynamische äquivalente Belastung P ist gleichwertig zur tatsächlich wirkenden kombinierten Belastung*

Sind die Belastung und Drehzahl nicht konstant, können äquivalente Betriebswerte bestimmt werden, die die gleiche Ermüdung verursachen wie die tatsächlich wirkenden Beanspruchungen.

Äquivalente Betriebswerte bei veränderlicher Belastung und Drehzahl ▶ 43 | 1.9.

Dynamische äquivalente radiale Lagerbelastung

Die dynamische äquivalente Belastung P eines kombiniert beanspruchten Lagers (mit einer radialen und axialen Belastung) wird nach ▶ 34 | f3 berechnet.

f3
Dynamische äquivalente radiale Lagerbelastung

$$P = X \cdot F_r + Y \cdot F_a$$

Legende

P	N	Dynamische äquivalente radiale Lagerbelastung
X	-	Radiallastfaktor; siehe Produkttabellen
F_r	N	Radiale Belastung
Y	-	Axiallastfaktor; siehe Produkttabellen
F_a	N	Axiale Belastung.



Die Berechnung nach ▶ 34 | f3 ist nicht für Radial-Nadellager sowie Axial-Nadellager und Axial-Zylinderrollenlager anwendbar. Bei diesen Lagern sind kombinierte Belastungen nicht zulässig.

Für Radial-Nadellager gilt ▶ 34 | f4, für Axiallager ▶ 34 | f5.

f4
Dynamische äquivalente radiale Lagerbelastung

$$P = F_r$$

Legende

P	N	Dynamische äquivalente radiale Lagerbelastung
F_r	N	Radiale Belastung.

Dynamische äquivalente axiale Lagerbelastung

☞ *Bei Axiallagern mit $\alpha = 90^\circ$ sind nur axiale Belastungen möglich*

Axial-Rillenkugellager, Axial-Zylinderrollenlager, Axial-Nadellager und Axial-Kegelrollenlager mit dem Nenndruckwinkel $\alpha = 90^\circ$ können nur rein axiale Kräfte aufnehmen. Bei zentrischer Axialbelastung gilt ▶ 34 | f5.

f5
Dynamische äquivalente axiale Lagerbelastung

$$P_a = F_a$$

Legende

P_a	N	Dynamische äquivalente axiale Lagerbelastung
F_a	N	Axiale Belastung.

☞ *Bei Axiallagern mit $\alpha \neq 90^\circ$ sind axiale und radiale Belastungen möglich*

Axial-Schräggugellager, Axial-Pendelrollenlager und Axial-Kegelrollenlager mit dem Nenndruckwinkel $\alpha \neq 90^\circ$ können außer einer Axialkraft F_a auch eine Radialkraft F_r aufnehmen. Die dynamische äquivalente axiale Belastung P_a ergibt sich damit nach ▶ 34 | f6.

f6
Dynamische äquivalente axiale Lagerbelastung

$$P_a = X \cdot F_r + Y \cdot F_a$$

Legende

P_a	N	Dynamische äquivalente axiale Lagerbelastung
X	-	Radiallastfaktor; siehe Produkttabellen
F_r	N	Radiale Belastung
Y	-	Axiallastfaktor; siehe Produkttabellen
F_a	N	Axiale Belastung.



1.7 **Erweiterte modifizierte Lebensdauer**



Die Berechnung der erweiterten modifizierten Lebensdauer L_{nm} war erstmals in DIN ISO 281 Beiblatt 1 genormt und wurde 2007 in die weltweite Norm ISO 281 übernommen. Sie ersetzt die früher verwendete modifizierte Lebensdauer L_{na} . Die computergestützte Berechnung nach DIN ISO 281 Beiblatt 4 ist seit 2008 in ISO/TS 16281 spezifiziert und seit 2010 in DIN 26281 genormt.

Die erweiterte modifizierte Lebensdauer L_{nm} wird nach **► 35 | f7** berechnet.

f7
Erweiterte modifizierte
Lebensdauer

$$L_{nm} = a_1 \cdot a_{ISO} \left(\kappa, e_C, \frac{C_u}{P} \right) \cdot \left(\frac{C}{P} \right)^p$$

Legende

L_{nm}	10^6	Erweiterte modifizierte Lebensdauer in Millionen Umdrehungen nach ISO 281:2007
a_1	–	Lebensdauerbeiwert für eine Erlebenswahrscheinlichkeit, die von 90% abweicht ► 35 1
a_{ISO}	–	Lebensdauerbeiwert für die Betriebsbedingungen
κ	–	Viskositätsverhältnis
e_C	–	Lebensdauerbeiwert für Verunreinigung
C_u	kN	Ermüdungsgrenzbelastung; siehe Produkttabellen
C	kN	Dynamische Tragzahl; siehe Produkttabellen
P	kN	Dynamische äquivalente Lagerbelastung
p	–	Lebensdauerexponent.

Ermüdungsgrenzbelastung C_u



Die Ermüdungsgrenzbelastung C_u nach ISO 281 ist definiert als die Belastung, unterhalb der bei Laborbedingungen keine Ermüdung im Werkstoff auftritt. Die Ermüdungsgrenzbelastung C_u dient als Rechengröße zur Berechnung des Lebensdauerbeiwertes a_{ISO} und nicht als Auslegungskriterium. Insbesondere bei schlechter Schmierung oder Verschmutzung des Schmierstoffs kann der Werkstoff auch bei Belastungen deutlich unterhalb der Ermüdungsgrenzbelastung C_u ermüden.

Lebensdauerbeiwert a_1



Die Werte für den Lebensdauerbeiwert a_1 wurden in ISO 281:2007 neu festgelegt und unterscheiden sich von den bisherigen Angaben **► 35 | 1**.

1
Lebensdauerbeiwert a_1

Erlebenswahrscheinlichkeit	erweiterte modifizierte Lebensdauer	Lebensdauerbeiwert
%	L_{nm}	a_1
90	L_{10m}	1
95	L_{5m}	0,64
96	L_{4m}	0,55
97	L_{3m}	0,47
98	L_{2m}	0,37
99	L_{1m}	0,25
99,2	$L_{0,8m}$	0,22
99,4	$L_{0,6m}$	0,19
99,6	$L_{0,4m}$	0,16
99,8	$L_{0,2m}$	0,12
99,9	$L_{0,1m}$	0,093
99,92	$L_{0,08m}$	0,087
99,94	$L_{0,06m}$	0,08
99,95	$L_{0,05m}$	0,077

*Einflussgrößen
auf den Beiwert*

Lebensdauerbeiwert a_{ISO}

Das genormte Rechenverfahren für den Lebensdauerbeiwert a_{ISO} berücksichtigt im Wesentlichen:

- die Belastung des Lagers
- den Schmierzustand (Viskosität und Art des Schmierstoffs, Drehzahl, Lagergröße, Additivierung)
- die Ermüdungsgrenze des Werkstoffs
- die Bauart des Lagers
- die Eigenspannung des Werkstoffs
- die Umgebungsbedingungen
- die Verunreinigung des Schmierstoffs.

f18
Lebensdauerbeiwert
für Betriebsbedingungen

$$a_{ISO} = f \left[\frac{e_C \cdot C_u}{P}, \kappa \right]$$

Legende

a_{ISO}	-	Lebensdauerbeiwert für Betriebsbedingungen ▶ 37 ☐ 1 bis ▶ 38 ☐ 4
e_C	-	Lebensdauerbeiwert für Verunreinigung ▶ 41 ☐ 2
C_u	N	Ermüdungsgrenzbelastung, siehe Produkttabellen
P	N	Dynamisch äquivalente Lagerbelastung
κ	-	Viskositätsverhältnis ▶ 39 Für $\kappa > 4$ ist mit $\kappa = 4$ zu rechnen. Für $\kappa < 0,1$ ist dieses Rechenverfahren nicht anwendbar.

*Berücksichtigung von
EP-Additiven im Schmierstoff*

Nach ISO 281 können EP-Additive im Schmierstoff auf folgende Art berücksichtigt werden:

- Bei einem Viskositätsverhältnis $\kappa < 1$ und einem Verunreinigungsbeiwert $e_C \geq 0,2$ kann bei Verwendung von Schmierstoffen mit nachgewiesenen wirksamen EP-Additiven mit dem Wert $\kappa = 1$ gerechnet werden. Bei starker Verschmutzung (Verunreinigungsbeiwert $e_C < 0,2$) ist die Wirksamkeit der Additivierung unter diesen Verschmutzungsbedingungen nachzuweisen. Der Nachweis der Wirksamkeit der EP-Additive kann in der realen Anwendung oder in einem Wälzlager-Prüfgerät FE8 nach DIN 51819-1 erfolgen
- Wird bei nachgewiesenen wirksamen EP-Additiven mit dem Wert $\kappa = 1$ gerechnet, ist der Lebensdauerbeiwert auf $a_{ISO} \leq 3$ zu begrenzen. Falls der für das tatsächliche κ berechnete Wert a_{ISO} größer als 3 ist, kann mit diesem Wert gerechnet werden.



Für praktische Betrachtungen ist der Lebensdauerbeiwert auf $a_{ISO} \leq 50$ zu begrenzen. Dieser Grenzwert gilt ebenfalls, wenn $e_C \cdot C_u / P > 5$ ergibt. Für ein Viskositätsverhältnis $\kappa > 4$ ist der Wert $\kappa = 4$ einzusetzen; für $\kappa < 0,1$ ist die Berechnung nicht gültig.

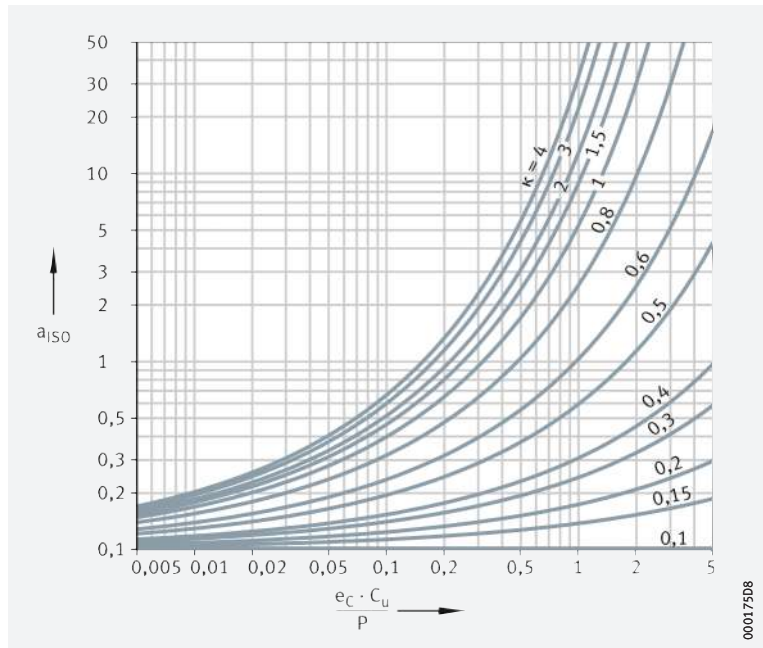
Der Lebensdauerbeiwert a_{ISO} kann – abhängig von der Lagerbauart – aus ▶ 37 | ☐ 1 bis ▶ 38 | ☐ 4 bestimmt werden.



1

Lebensdauerbeiwert a_{ISO} für Radial-Rollenlager

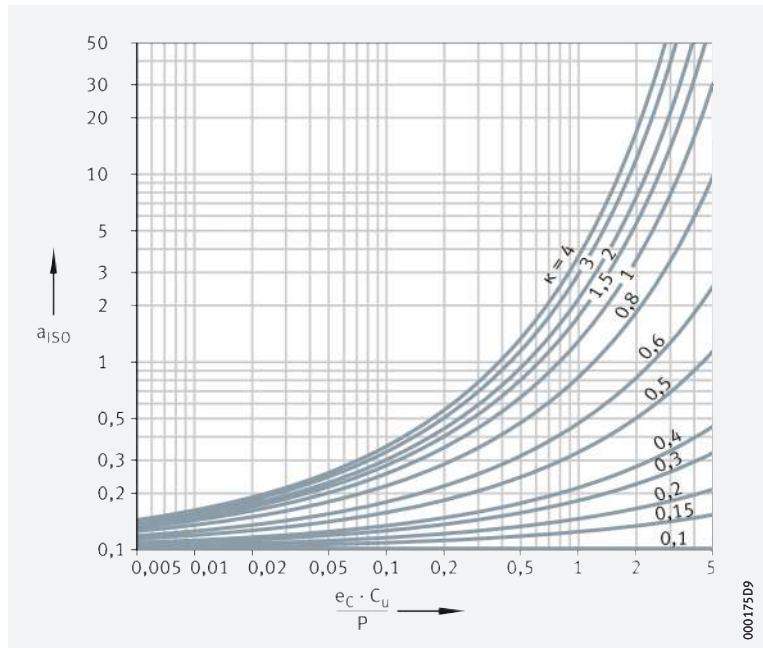
- a_{ISO} = Lebensdauerbeiwert
- C_u = Ermüdungsgrenzbelastung
- e_C = Verunreinigungsbeiwert
- P = Dynamische äquivalente Lagerbelastung
- κ = Parameter für den Schmierzustand (Viskositätsverhältnis)



2

Lebensdauerbeiwert a_{ISO} für Axial-Rollenlager

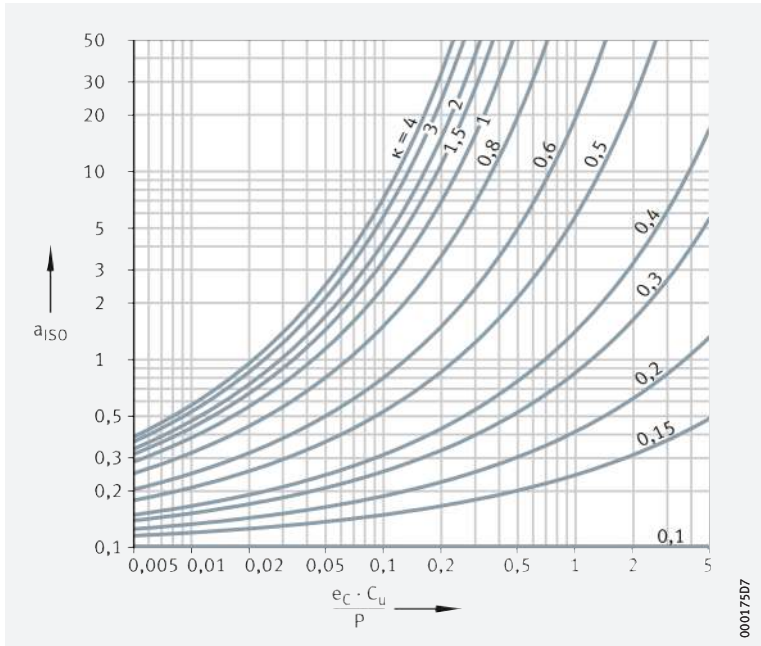
- a_{ISO} = Lebensdauerbeiwert
- C_u = Ermüdungsgrenzbelastung
- e_C = Verunreinigungsbeiwert
- P = Dynamische äquivalente Lagerbelastung
- κ = Parameter für den Schmierzustand (Viskositätsverhältnis)



3

Lebensdauerbeiwert a_{ISO} für Radial-Kugellager

- a_{ISO} = Lebensdauerbeiwert
- C_u = Ermüdungsgrenzbelastung
- e_c = Verunreinigungsbeiwert
- P = Dynamische äquivalente Lagerbelastung
- κ = Parameter für den Schmierzustand (Viskositätsverhältnis)

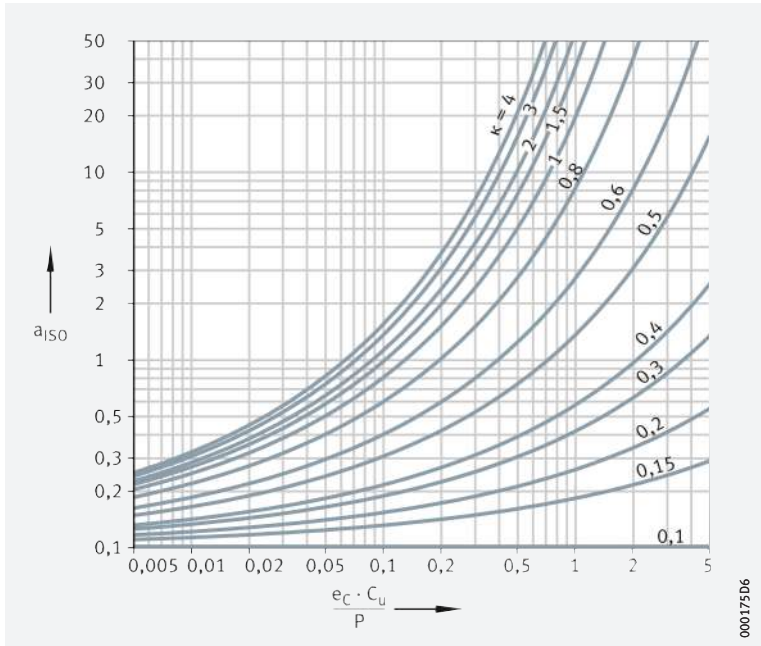


00017507

4

Lebensdauerbeiwert a_{ISO} für Axial-Kugellager

- a_{ISO} = Lebensdauerbeiwert
- C_u = Ermüdungsgrenzbelastung
- e_c = Verunreinigungsbeiwert
- P = Dynamische äquivalente Lagerbelastung
- κ = Parameter für den Schmierzustand (Viskositätsverhältnis)



00017506



Viskositätsverhältnis κ

Das Viskositätsverhältnis κ ist ein Maß für die Güte der Schmierfilmbildung ▶ 39 | f. 9.

f. 9
Viskositätsverhältnis

$$\kappa = \frac{\nu}{\nu_1}$$

Legende

κ	–	Viskositätsverhältnis
ν	mm ² /s	Kinematische Viskosität des Schmierstoffs bei Betriebstemperatur
ν_1	mm ² /s	Bezugsviskosität des Schmierstoffs bei Betriebstemperatur.

☞ **Bezugsviskosität** Die Bezugsviskosität ν_1 wird mit Hilfe des mittleren Lagerdurchmessers $d_M = (D + d)/2$ und der Betriebsdrehzahl n bestimmt ▶ 40 | f. 5.

☞ **Nennviskosität** Die Nennviskosität des Öls bei +40 °C ergibt sich aus der geforderten Betriebsviskosität ν und der Betriebstemperatur ϑ , ▶ 40 | f. 6. Bei Schmierfetten ist ν die Betriebsviskosität des Grundöls.

Bei hochbelasteten Lagern mit größeren Gleitanteilen kann die Temperatur im Kontaktbereich der Rollkörper bis 20 K höher sein als die am still stehenden Ring messbare Temperatur (ohne Einfluss von Fremderwärmung).



Die Berücksichtigung der EP-Additive zur Berechnung der erweiterten modifizierten Lebensdauer L_{nm} ▶ 36.

☞ ν_1 für $n < 1000 \text{ min}^{-1}$
oder $n \geq 1000 \text{ min}^{-1}$

Die Bezugsviskosität ν_1 berechnet sich für $n < 1000 \text{ min}^{-1}$ nach ▶ 39 | f. 10, für $n \geq 1000 \text{ min}^{-1}$ nach ▶ 39 | f. 11. Durch die Fallunterscheidung wird der Effekt der Starvation bei hohen Drehzahlen berücksichtigt.

f. 10
Bezugsviskosität

$$\nu_1 = 45\,000 \cdot n^{-0,83} \cdot d_M^{-0,5}$$

f. 11
Bezugsviskosität

$$\nu_1 = 4\,500 \cdot n^{-0,5} \cdot d_M^{-0,5}$$

Legende

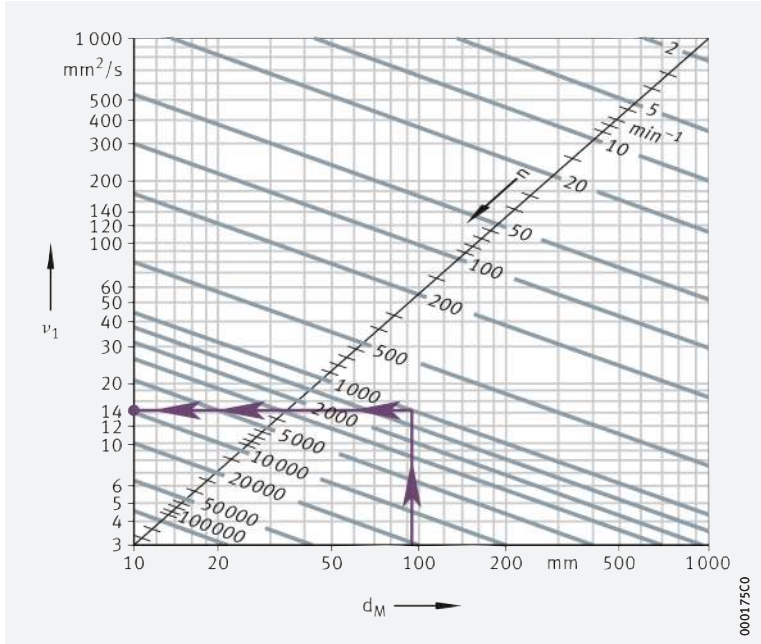
ν_1	mm ² /s	Bezugsviskosität des Schmierstoffs bei Betriebstemperatur
n	min ⁻¹	Betriebsdrehzahl
d_M	mm	Mittlerer Lagerdurchmesser $d_M = (D + d)/2$.

☞ ν_1 für synthetische Öle Nach ISO 281:2007 können die Gleichungen ▶ 39 | f. 10 und ▶ 39 | f. 11 näherungsweise auch für synthetische Öle, wie beispielsweise Öle auf Basis synthetischer Kohlenwasserstoffe (SHC), angewandt werden.

5

Bezugsviskosität v_1

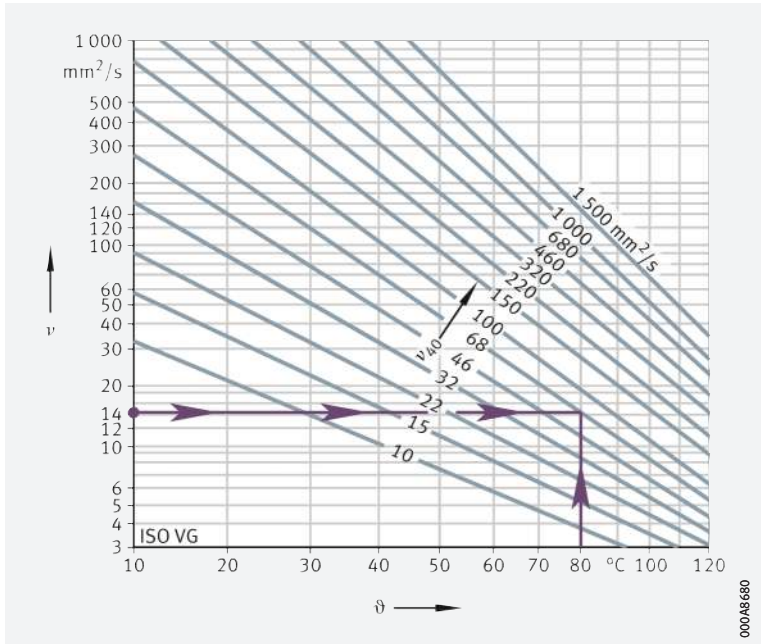
- v_1 = Bezugsviskosität
- d_M = Mittlerer Lagerdurchmesser;
($d + D$)/2
- n = Betriebsdrehzahl



6

v/ϑ -Diagramm für Mineralöle

- v = Betriebsviskosität
- ϑ = Betriebstemperatur
- v_{40} = Viskosität bei +40 °C





Verunreinigungsbeiwert e_C

Lebensdauerbeiwert bei Verunreinigung

Der Lebensdauerbeiwert für Verunreinigung e_C berücksichtigt den Einfluss von Verunreinigungen im Schmierespalt auf die Lebensdauer ▶ 41 | 2.

Die verminderte Lebensdauer durch feste Partikel im Schmierespalt hängt ab von:

- der Art, Größe, Härte und Menge der Partikel
- der relativen Schmierfilmhöhe
- der Lagergröße.



Komplexe Wechselwirkungen zwischen diesen Einflussgrößen lassen nur grobe Anhaltswerte zu. Die Tabellenwerte gelten für Verunreinigungen durch feste Partikel (Beiwert e_C). Nicht berücksichtigt sind andere Verschmutzungen wie Verunreinigungen durch Wasser oder andere Flüssigkeiten. Bei starker Verschmutzung ($e_C \rightarrow 0$) können die Lager durch Verschleiß ausfallen. Die Gebrauchsdauer liegt dann weit unter der berechneten Lebensdauer.



▶ 41 | 2 zeigt Anhaltswerte für den Verunreinigungsbeiwert e_C . Die Werte sind in DIN ISO 281 angegeben. Eine Hilfestellung zur Auswahl der geeigneten Sauberkeitsstufe gibt DIN ISO 281 Beiblatt 3. In diesem Beiblatt werden auch Hinweise gegeben, wie die einzelnen Sauberkeitsstufen zu erreichen sind.



2
Anhaltswerte für den Verunreinigungsbeiwert e_C

$d_M = \text{Mittlerer Lagerdurchmesser } (d + D)/2$

Verschmutzung	Verunreinigungsbeiwert e_C			
	$d_M < 100 \text{ mm}$		$d_M \geq 100 \text{ mm}$	
	von	bis	von	bis
größte Sauberkeit: ■ Partikelgröße in Größenordnung der Schmierfilmdicke ■ Laborbedingungen.	1		1	
große Sauberkeit: ■ Schmieröle feinstgefiltert ■ abgedichtete, befettete Lager.	0,8	0,6	0,9	0,8
normale Sauberkeit: ■ Schmieröle feingefiltert.	0,6	0,5	0,8	0,6
leichte Verunreinigung: ■ leichte Verunreinigungen im Schmieröl.	0,5	0,3	0,6	0,4
typische Verunreinigungen: ■ Lager mit Abrieb von anderen Maschinenelementen kontaminiert.	0,3	0,1	0,4	0,2
starke Verunreinigungen: ■ Umgebung der Lager stark verschmutzt ■ Lagerumgebung unzureichend abgedichtet.	0,1	0	0,1	0
sehr starke Verunreinigungen	0		0	

1.8 Erforderliche Mindestbelastung



Um Schäden durch Schlupf zu vermeiden, ist eine radiale oder axiale Mindestbelastung der Lager erforderlich ➤ 42 | 3.



Empfohlene radiale und axiale Mindestbelastung der Wälzlager

Lagerart	empfohlene Mindestbelastung
Rillenkugellager	$P > C_0/100$
Schräggugellager	$P > C_0/100$
Pendelkugellager	$P > C_0/100$
Zylinderrollenlager	$P > C_0/60$
Kegelrollenlager	$P > C_0/60$
Tonnenlager	$P > C_0/60$
Pendelrollenlager	$P > C_0/100$
Toroidalrollenlager, vollrollig oder mit Käfig	$P > C_0/75$
Nadellager	$P > C_0/60$
Axial-Rillenkugellager	$F_{a \min} = 1000 \cdot A \cdot \left(\frac{n_{\max}}{1000} \right)^2$
Axial-Zylinderrollenlager ¹⁾	$F_{a \min} = 0,0005 \cdot C_{0a} + k_a \left(\frac{C_{0a} \cdot n}{10^8} \right)^2$
Axial-Nadellager	$F_{a \min} = 0,0005 \cdot C_{0a} + 3 \cdot \left(\frac{C_{0a} \cdot n}{10^8} \right)^2$
Axial-Pendelrollenlager ²⁾	$F_{a \min} = 0,0005 \cdot C_{0a} + k_a \left(\frac{C_{0a} \cdot n}{10^8} \right)^2$

¹⁾ Beiwert k_a ➤ 42 | 4

²⁾ Beiwert k_a ➤ 42 | 5



Beiwert k_a für Axial-Zylinderrollenlager

Baureihe	Beiwert k_a
K811	1,4
K812	0,9
K893	0,7
K894	0,5



Beiwert k_a für Axial-Pendelrollenlager

Baureihe	Beiwert k_a
292...E	0,6
293...E1(E)	0,9
294...E1(E)	0,7



1.9 Äquivalente Betriebswerte

Äquivalente Betriebswerte für nicht konstante Belastungen und Drehzahlen

Die Lebensdauer-Gleichungen setzen voraus, dass die Lagerbelastung P und die Lagerdrehzahl n konstant sind. Sind Belastung und Drehzahl nicht konstant, können äquivalente Betriebswerte bestimmt werden, die die gleiche Ermüdung verursachen wie die tatsächlich wirkenden Beanspruchungen.



Die hier berechneten Betriebswerte berücksichtigen schon die Lebensdauerbeiwerte a_{ISO} . Sie dürfen bei der Berechnung der modifizierten Lebensdauer nicht mehr berücksichtigt werden.

Veränderliche Belastung und Drehzahl

Verändern sich Belastung und Drehzahl im Zeitraum T , so gelten für die Drehzahl n und die äquivalente Lagerbelastung P ▶ 43 | f. 12 und ▶ 43 | f. 13. Falls nur eine nominelle Lebensdauer berechnet werden soll, so können die Terme $1/a_{ISO}$ in den Gleichungen ▶ 43 | f. 12 bis ▶ 44 | f. 19 weggelassen werden.

f. 12
Äquivalente Drehzahl

$$n = \frac{1}{T} \int_0^T n(t) \cdot dt$$

f. 13
Äquivalente Lagerbelastung

$$P = \sqrt[10]{\frac{\int_0^T \frac{1}{a_{ISO}(t)} \cdot n(t) \cdot F^P(t) \cdot dt}{\int_0^T n(t) \cdot dt}}$$

Stufenweise Veränderung

Verändern sich Belastung und Drehzahl im Zeitraum T stufenweise, so gelten für n und P ▶ 43 | f. 14 und ▶ 43 | f. 15.

f. 14
Äquivalente Drehzahl

$$n = \frac{q_1 \cdot n_1 + q_2 \cdot n_2 + \dots + q_z \cdot n_z}{100}$$

f. 15
Äquivalente Lagerbelastung

$$P = \sqrt[10]{\frac{\frac{1}{a_{ISO i}} \cdot q_i \cdot n_i \cdot F_i^P + \dots + \frac{1}{a_{ISO z}} \cdot q_z \cdot n_z \cdot F_z^P}{q_i \cdot n_i + \dots + q_z \cdot n_z}}$$

Veränderliche Belastung bei konstanter Drehzahl

Beschreibt die Funktion F die Veränderung der Belastung im Zeitraum T und ist die Drehzahl konstant, gilt für P ▶ 43 | f. 16.

f. 16
Äquivalente Lagerbelastung

$$P = \sqrt[10]{\frac{1}{T} \int_0^T \frac{1}{a_{ISO}(t)} \cdot F^P(t) \cdot dt}$$

Stufenweise veränderliche Belastung bei konstanter Drehzahl

Verändert sich die Belastung im Zeitraum T stufenweise und ist die Drehzahl konstant, gilt für P ▶ 43 | f. 17.

f. 17
Äquivalente Lagerbelastung

$$P = \sqrt[10]{\frac{\frac{1}{a_{ISO i}} \cdot q_i \cdot F_i^P + \dots + \frac{1}{a_{ISO z}} \cdot q_z \cdot F_z^P}{100}}$$

Konstante Belastung bei veränderlicher Drehzahl

Verändert sich die Drehzahl bei konstanter Belastung, gilt ► 44 | f. 18.

f. 18
Äquivalente Drehzahl

$$n = \frac{1}{T} \int_0^T \frac{1}{a_{ISO}(t)} \cdot n(t) \cdot dt$$

Konstante Belastung bei stufenweiser veränderlicher Drehzahl

Verändert sich die Drehzahl stufenweise, so gilt ► 44 | f. 19.

f. 19
Äquivalente Drehzahl

$$n = \frac{\frac{1}{a_{ISO i}} \cdot q_i \cdot n_i + \dots + \frac{1}{a_{ISO z}} \cdot q_z \cdot n_z}{100}$$

Oszillierende Bewegung

Die äquivalente Drehzahl errechnet sich nach ► 44 | f. 20.

Wenn der Schwenkwinkel kleiner als der doppelte Teilungswinkel der Wälzkörper ist, besteht die Gefahr der Riffelbildung.



f. 20
Äquivalente Drehzahl

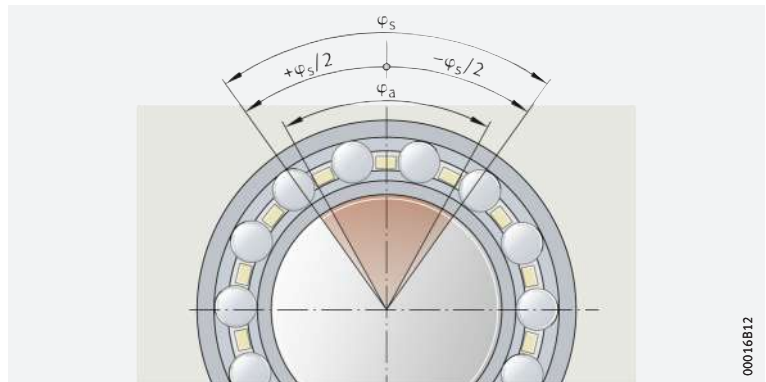
$$n = n_{osc} \cdot \frac{\varphi}{180^\circ}$$

Legende

n	min ⁻¹	Äquivalente Drehzahl
T	min	Betrachteter Zeitraum
P	N	Äquivalente Lagerbelastung
p	-	Lebensdauerexponent; für Rollenlager: p = 10/3 für Kugellager; p = 3
a _{ISO i} , a _{ISO(t)}	-	Lebensdauerbeiwert a _{ISO} für den momentanen Betriebszustand
n _i , n(t)	min ⁻¹	Lagerdrehzahl im momentanen Betriebszustand
q _i	%	Zeitanteil eines Betriebszustandes an der Gesamtbetriebsdauer; q _i = (Δt _i /T) · 100
F _i , F(t)	N	Lagerbelastung im momentanen Betriebszustand
n _{osc}	min ⁻¹	Frequenz der Hin- und Herbewegung
φ	°	Schwenkwinkel ► 44 7.

7 Schwenkbewegung, Schwenkwinkel

Vollständige Schwenkbewegung = 2 · φ_s
φ_s = Schwenkwinkel des Lagers
φ_a = Schwenkwinkel, bei dem jeder Punkt der Außenlaufbahn überrollt wird



00016812



1.10

Anhaltswerte für die Dimensionierung

Lebensdauer-Anhaltswerte

Die Werte für die empfohlene Lebensdauer sind Anhaltswerte für übliche Betriebsbedingungen ▶45| 6 bis ▶49| 22. Zusätzlich sind in den Tabellen die Gebrauchsdauern angegeben, die an verschiedenen Einbaustellen in der Praxis gewöhnlich erreicht werden.



Lager nicht überdimensionieren, da sonst die erforderliche Mindestbelastung nicht eingehalten werden kann. Empfohlene Mindestbelastung ▶42| 1.8 und Produktkapitel.

 6
Kraftfahrzeuge

Einbaustelle	empfohlene Lebensdauer h			
	Kugellager		Rollenlager	
	von	bis	von	bis
Motorräder	400	2 000	400	2 400
Pkw-Antriebe	500	1 100	500	1 200
schmutzgeschützte Pkw-Getriebe	200	500	200	500
Pkw-Radlager	1 400	5 300	1 500	7 000
leichte Lastwagen	2 000	4 000	2 400	5 000
mittlere Lastwagen	2 900	5 300	3 600	7 000
schwere Lastwagen	4 000	8 800	5 000	12 000
Omnibusse	2 900	11 000	3 600	16 000
Verbrennungsmotoren	900	4 000	900	5 000

 7
Schienenfahrzeuge

Einbaustelle	Gebrauchsdauer Millionen Laufkilometer	
	von	bis
Radsatzlager von Förderwagen	0,1	0,1
Nahverkehrsfahrzeuge	1	2
Reisezugwagen	2	3
Güterwagen	1	2
Abraumwagen	1	2
Triebwagen	2	3
Lokomotiven, Außenlager	2	4
Lokomotiven, Innenlager	2	4
Rangier- und Industrieloks	0,5	1
Getriebe von Schienenfahrzeugen	0,5	2

 8
Schiffbau

Einbaustelle	empfohlene Lebensdauer h				Gebrauchsdauer h	
	Kugellager		Rollenlager		von	bis
	von	bis	von	bis		
Schiffsdrucklager	–	–	20 000	50 000	30 000	80 000
Schiffswellenlauflager	–	–	50 000	200 000	30 000	80 000
große Schiffsgetriebe	14 000	46 000	20 000	75 000	30 000	80 000
kleine Schiffsgetriebe	4 000	14 000	5 000	20 000	5 000	20 000
Bootsantriebe	1 700	7 800	2 000	10 000	2 000	10 000

9
Landmaschinen

Einbaustelle	empfohlene Lebensdauer h				Gebrauchsdauer h	
	Kugellager		Rollenlager		von	bis
	von	bis	von	bis		
Ackerschlepper	1 700	4 000	2 000	5 000	5 000	10 000
selbstfahrende Arbeitsmaschinen	1 700	4 000	2 000	5 000	2 000	6 000
Saisonmaschinen	500	1 700	500	2 000	500	2 000

10
Baumaschinen

Einbaustelle	empfohlene Lebensdauer h				Gebrauchsdauer h	
	Kugellager		Rollenlager		von	bis
	von	bis	von	bis		
Planierraupen, Lader	4 000	7 800	5 000	10 000	5 000	10 000
Bagger, Fahrwerk	500	1 700	500	2 000	500	2 000
Bagger, Drehwerk	1 700	4 000	2 000	5 000	2 000	5 000
Vibrationsstraßen- walzen, Unwucht- erreger	1 700	4 000	2 000	5 000	5 000	30 000
Rüttlerflaschen	500	1 700	500	2 000	500	2 000

11
Elektromotoren

Einbaustelle	empfohlene Lebensdauer h				Gebrauchsdauer h	
	Kugellager		Rollenlager		von	bis
	von	bis	von	bis		
E-Motoren für Haushaltsgeräte	1 700	4 000	–	–	500	1 000
Serienmotoren	21 000	32 000	35 000	50 000	20 000	30 000
Großmotoren	32 000	63 000	50 000	110 000	40 000	50 000
Windenergie- generatoren	–	–	–	–	100 000	200 000
Generatoren	–	–	–	–	40 000	50 000

Fortsetzung ▼

11
Elektromotoren

Einbaustelle	empfohlene Lebensdauer h				Gebrauchsdauer km	
	Kugellager		Rollenlager		von	bis
	von	bis	von	bis		
elektrische Fahrmotoren für	14 000	21 000	20 000	35 000	–	
Vollbahnbetrieb	–	–	–	–	2 000 000	2 500 000
Straßenbahnen	–	–	–	–	1 000 000	1 000 000
S- und U-Bahnen	–	–	–	–	1 500 000	1 500 000

Fortsetzung ▲

12
Walzwerke, Hütteneinrichtungen

Einbaustelle	empfohlene Lebensdauer h				Gebrauchsdauer h	
	Kugellager		Rollenlager		von	bis
	von	bis	von	bis		
Walzgerüste	500	14 000	500	20 000	2 000	10 000
Walzwerksgetriebe	14 000	32 000	20 000	50 000	20 000	40 000
Rollgänge	7 800	21 000	10 000	35 000	20 000	40 000
Schleudergieß- maschinen	21 000	46 000	35 000	75 000	30 000	60 000



13 Werkzeugmaschinen

Einbaustelle	empfohlene Lebensdauer h				Gebrauchsdauer h	
	Kugellager		Rollenlager		von	bis
	von	bis	von	bis		
Drehspindeln, Frässpindeln	14 000	46 000	20 000	75 000	10 000	30 000
Bohrspindeln	14 000	32 000	20 000	50 000	1 000	20 000
Außenschleifspindeln	7 800	21 000	10 000	35 000	10 000	20 000
Bohrschleifspindeln	–				500	2 000
Werkstückspindeln von Schleifmaschinen	21 000	63 000	35 000	110 000	20 000	30 000
Werkzeugmaschinen- getriebe	14 000	32 000	20 000	50 000	10 000	20 000
Pressen, Schwungrad	21 000	32 000	35 000	50 000	20 000	30 000
Pressen, Exzenter- welle	14 000	21 000	20 000	35 000	10 000	20 000
Elektrowerkzeuge und Druckluftwerkzeuge	4 000	14 000	5 000	20 000	100	200

14 Holzbearbeitungsmaschinen

Einbaustelle	empfohlene Lebensdauer h				Gebrauchsdauer h	
	Kugellager		Rollenlager		von	bis
	von	bis	von	bis		
Frässpindeln und Messerwellen	14 000	32 000	20 000	50 000	10 000	20 000
Sägegatter, Hauptlager	–	–	35 000	50 000	–	
Sägegatter, Pleuellager	–	–	10 000	20 000	–	
Kreissägen	4 000	14 000	5 000	20 000	10 000	20 000

15 Getriebe im allgemeinen Maschinenbau

Einbaustelle	empfohlene Lebensdauer h				Gebrauchsdauer h	
	Kugellager		Rollenlager		von	bis
	von	bis	von	bis		
Universalgetriebe	4 000	14 000	5 000	20 000	5 000	20 000
Getriebemotoren	4 000	14 000	5 000	20 000	5 000	20 000
Großgetriebe, stationär	14 000	46 000	20 000	75 000	20 000	80 000

16
Fördertechnik

Einbaustelle	empfohlene Lebensdauer h				Gebrauchsdauer h	
	Kugellager		Rollenlager		von	bis
	von	bis	von	bis		
Bandantriebe, Tagebau	–	–	75 000	150 000	10 000	30 000
Förderbandrollen, Tagebau	46 000	63 000	75 000	110 000	10 000	30 000
Förderbandrollen, allgemein	7 800	21 000	10 000	35 000	10 000	30 000
Bandtrommeln	–	–	50 000	75 000	10 000	30 000
Schaufelradbagger, Fahrtrieb	7 800	21 000	10 000	35 000	5 000	15 000
Schaufelradbagger, Schaufelrad	–	–	75 000	200 000	30 000	50 000
Schaufelradbagger, Schaufelradantrieb	46 000	83 000	75 000	150 000	30 000	50 000
Förderseilscheiben	32 000	46 000	50 000	75 000	50 000	80 000
Seilrollen	7 800	21 000	10 000	35 000	8 000	30 000
Tunnelvortriebsmaschinen: Bohrkopfhauptlager	–	–	–	–	5 000	10 000

17
Pumpen, Gebläse, Kompressoren

Einbaustelle	empfohlene Lebensdauer h				Gebrauchsdauer h	
	Kugellager		Rollenlager		von	bis
	von	bis	von	bis		
Ventilatoren, Gebläse	21 000	46 000	35 000	75 000	20 000	100 000
Großgebläse	32 000	63 000	50 000	110 000	10 000	–
Kolbenpumpen	21 000	46 000	35 000	75 000	20 000	50 000
Kreiselpumpen	14 000	46 000	20 000	75 000	20 000	50 000
hydraulische Axial- und Radial-Kolbenmaschinen	500	7 800	500	10 000	1 000	20 000
Zahnradpumpen	500	7 800	500	10 000	1 000	20 000
Verdichter, Kompressoren	4 000	21 000	5 000	35 000	30 000	80 000

18
Zentrifugen, Rührwerke

Einbaustelle	empfohlene Lebensdauer h				Gebrauchsdauer h	
	Kugellager		Rollenlager		von	bis
	von	bis	von	bis		
Zentrifugen	7 800	14 000	10 000	20 000	40 000	60 000
größere Rührwerke	21 000	32 000	35 000	50 000	40 000	50 000

19
Textilmaschinen

Einbaustelle	empfohlene Lebensdauer h				Gebrauchsdauer h	
	Kugellager		Rollenlager		von	bis
	von	bis	von	bis		
Spinnmaschinen, Spinnspindeln	21 000	46 000	35 000	75 000	10 000	50 000
Web-, Wirk- und Strickmaschinen	14 000	32 000	20 000	50 000		



20 Kunststoffverarbeitung

Einbaustelle	empfohlene Lebensdauer h				Gebrauchsdauer h	
	Kugellager		Rollenlager		von	bis
	von	bis	von	bis		
Kunststoff-Schneckenpressen	14 000	21 000	20 000	35 000	20 000	100 000
Gummi- und Kunststoffkalender	21 000	46 000	35 000	75 000		

21 Brecher, Mühlen, Siebe

Einbaustelle	empfohlene Lebensdauer h				Gebrauchsdauer h	
	Kugellager		Rollenlager		von	bis
	von	bis	von	bis		
Backenbrecher	–	–	20 000	35 000	25 000	40 000
Kreiselbrecher, Walzenbrecher	–	–	20 000	35 000		
Schläger-, Hammer-, Prallmühlen	–	–	50 000	110 000	40 000	40 000
Rohrmühlen	–	–	50 000	100 000	100 000	100 000
Schwingmühlen	–	–	5 000	20 000	30 000	60 000
Mahlbahnmühlen	–	–	50 000	110 000	60 000	100 000
Schwingsiebe	–	–	10 000	20 000	10 000	30 000
Brikettpressen	–	–	35 000	50 000	40 000	40 000
Drehrohren- Laufrollen	–	–	50 000	110 000	>100 000	–
Walzenpressen	–	–	–	–	40 000	40 000

22 Papier- und Druckmaschinen

Einbaustelle	empfohlene Lebensdauer h				Gebrauchsdauer h	
	Kugellager		Rollenlager		von	bis
	von	bis	von	bis		
Papiermaschinen, Nassteil	–	–	110 000	150 000	50 000	100 000
Papiermaschinen, Trockenteil	–	–	150 000	250 000	–	
Leitwalzen					50 000	120 000
Trockenzylinder					50 000	150 000
Glättzylinder					50 000	200 000
Papiermaschinen, Refiner	–	–	80 000	120 000	50 000	100 000
Papiermaschinen, Kalender	–	–	80 000	110 000	50 000	100 000
Druckmaschinen	32 000	46 000	50 000	75 000	30 000	60 000

1.11

Statische Tragfähigkeit

☞ *Plastische Verformungen begrenzen die statische Tragfähigkeit*

Bei hoher, ruhender oder stoßartiger Last können an den Laufbahnen und Wälzkörpern plastische Verformungen entstehen. Diese Verformungen, bezogen auf die noch zulässigen Geräusche beim Lagerlauf, begrenzen die statische Tragfähigkeit des Wälzlagers.

☞ *Statische Tragzahl*

Wälzlager ohne oder mit selten auftretender Drehbewegung werden nach der statischen Tragzahl C_0 dimensioniert.

Diese ist nach DIN ISO 76:

- bei Radiallagern eine konstante Radiallast C_{0r}
- bei Axiallagern eine zentrisch wirkende, konstante Axiallast C_{0a} .

Die statische Tragzahl C_0 ist die Belastung, bei der die Hertz'sche Pressung zwischen Wälzkörpern und Laufbahnen an der höchstbelasteten Stelle folgende Werte erreicht:

- bei Rollenlagern 4 000 N/mm²
- bei Kugellagern 4 200 N/mm²
- bei Pendelkugellagern 4 600 N/mm².

Diese Belastung erzeugt bei normalen Berührungsverhältnissen an den Kontaktstellen eine bleibende Verformung von ungefähr 1/10 000 des Wälzkörperdurchmessers.

Statische Tragsicherheit



Zusätzlich zur Dimensionierung nach der Ermüdungslebensdauer ist eine Überprüfung der statischen Tragsicherheit sinnvoll. Anhaltswerte und im Betrieb auftretende Stoßbelastungen nach ▶50|☒23 berücksichtigen.

f21
Statische Tragsicherheit

$$S_0 = \frac{C_0}{P_0}$$

Legende

S_0	–	Statische Tragsicherheit; Richtwerte ▶50 ☒23
C_{0r}, C_{0a}	N	Radiale oder axiale statische Tragzahl; siehe Produkttabellen
P_{0r}, P_{0a}	N	Radiale oder axiale statische äquivalente Lagerbelastung ▶51 f22.

Richtwerte für die statische Tragsicherheit



Richtwerte für die erforderliche statische Tragsicherheit S_0 sind in DIN ISO 76:2009-01 und in ▶50|☒23 angegeben. Richtwerte für Axial-Pendelrollenlager und Genauigkeitslager siehe entsprechende Produktbeschreibung. Für Nadelhülsen muss $S_0 \geq 3$ sein.

☒23
Statische Tragsicherheit S_0
für Kugel- und Rollenlager –
Richtwerte

Betriebsart und Anwendungsfall	statische Tragsicherheit S_0 min.	
	Kugellager	Rollenlager
geräuscharmer, ruhiger Lauf, vibrationsfrei, hohe Drehgenauigkeit	2	3
normaler, ruhiger Lauf, vibrationsfrei, normale Drehgenauigkeit	1	1,5
ausgeprägte Stoßbelastung ¹⁾	1,5	3

¹⁾ Ist die Größenordnung der Stoßbelastung nicht bekannt, sollten Werte für S_0 von mindestens 1,5 eingesetzt werden. Ist die Größenordnung der Stoßbelastung genau bekannt, sind niedrigere Werte möglich.



1.12 Statische äquivalente Lagerbelastung

Die statische äquivalente Belastung P_0 ist ein rechnerischer Wert. Sie entspricht einer radialen Belastung bei Radiallagern und einer axialen und zentrischen Belastung bei Axiallagern.

P_0 verursacht die gleiche Beanspruchung im Mittelpunkt der am höchsten belasteten Berührstelle zwischen Rollkörper und Laufbahn wie die tatsächlich wirkende kombinierte Belastung.

f122
Statische äquivalente Lagerbelastung

$$P_0 = X_0 \cdot F_r + Y_0 \cdot F_a$$

Legende

P_0	N	Statische äquivalente Lagerbelastung
X_0	N	Radiallastfaktor; siehe Produkttabellen oder Produktbeschreibung
F_r, F_a	N	Größte auftretende radiale oder axiale Belastung
Y_0	N	Axiallastfaktor; siehe Produkttabellen oder Produktbeschreibung.



Die Berechnung ist nicht anwendbar für Radial-Nadellager sowie Axial-Nadellager und Axial-Zylinderrollenlager. Bei diesen Lagern sind kombinierte Belastungen nicht zulässig.

Bei Radial-Nadellagern und bei allen Radial-Zylinderrollenlagern gilt:

$$P_0 = F_{0r}$$

Für Axial-Nadellager und Axial-Zylinderrollenlager gilt: $P_0 = F_{0a}$

1.13 Gebrauchsdauer



Die Gebrauchsdauer ist die erreichte Lebensdauer des Lagers. Sie kann deutlich von der errechneten Lebensdauer abweichen.

☞ Mögliche Einflussgrößen auf die Gebrauchsdauer

Mögliche Ursachen sind Verschleiß oder Ermüdung durch:

- abweichende Betriebsdaten
- Fluchtungsfehler zwischen der Welle und dem Gehäuse
- zu kleines oder zu großes Betriebsspiel
- Verschmutzung
- nicht ausreichende Schmierung
- zu hohe Betriebstemperatur
- oszillierende Lagerbewegungen mit sehr kleinen Schwenkwinkeln (Riffelbildung)
- Vibrationsbeanspruchung und Riffelbildung
- sehr hohe Stoßlasten (statische Überlastung)
- Vorschäden bei der Montage.

☞ Die Gebrauchsdauer kann rechnerisch nicht ermittelt werden

Wegen der Vielfalt der möglichen Einbau- und Betriebsverhältnisse kann die Gebrauchsdauer nicht exakt vorausberechnet werden. Sie lässt sich am sichersten durch den Vergleich mit ähnlichen Einbaufällen abschätzen.

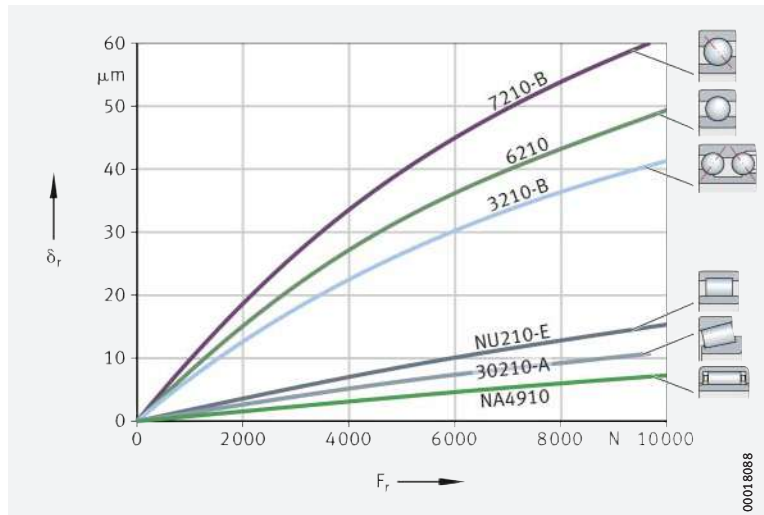
2 Steifigkeit

☞ *Rollenlager sind steifer als Kugellager*

Bauart, Lagergröße und Betriebsspiel bestimmen die Steifigkeit eines Wälzlagers. Die Steifigkeit steigt mit der Anzahl der Wälzkörper, die die Last übertragen. Sie ist bei Rollenlagern wegen des Linienkontakts zwischen den Wälzkörpern und Laufbahnen höher als bei Kugellagern. ➤ 52 | ☞ 1 zeigt typische Kennlinien für die radiale Einfederung unterschiedlicher Lager mit gleichem Bohrungsdurchmesser.

☞ 1
Radiale Einfederung
verschiedener Radiallager mit
dem Bohrungsdurchmesser
d = 50 mm

δ_r = Radiale Einfederung
 F_r = Radiallast



2.1 Ermittlung der radialen oder axialen Verlagerung

☞ *Progressive Federrate*

Wälzlager haben eine progressive Federrate. Die Verlagerungswerte für Nadel- und Zylinderrollenlager können mit Näherungsgleichungen ermittelt werden ➤ 52 | f. 1 und ➤ 52 | f. 2.



Die Gleichungen gelten für Lager ohne Fluchtungsfehler in starrer Umgebung. Bei Axiallagern wird eine zentrisch wirkende Kraft angenommen.

f. 1
Radiale Verlagerung

$$\delta_r = \frac{1}{c_s} \cdot F_r^{0,84} + \frac{s}{2}$$

f. 2
Axiale Verlagerung

$$\delta_a = \frac{1}{c_s} \cdot \left[(F_{aV} + F_a)^{0,84} - F_{aV}^{0,84} \right]$$

f. 3
Steifigkeitskennzahl

$$c_s = K_c \cdot d^{0,65}$$

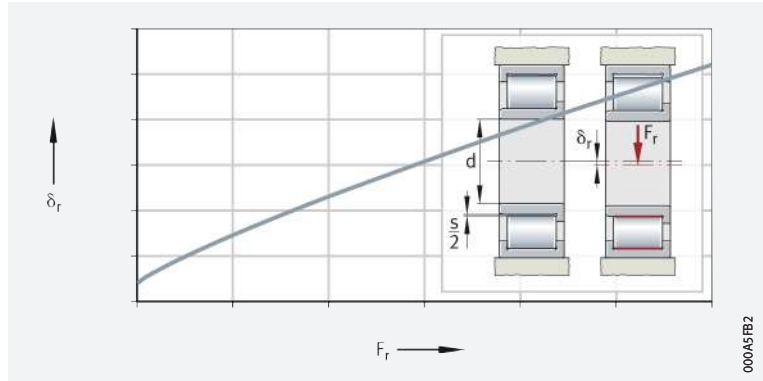
Legende

c_s	$N^{0,84} / \mu m$	Steifigkeitskennzahl
d	mm	Bohrungsdurchmesser des Lagers
δ_r	μm	Radiale Verlagerung zwischen Wellenachse und Bohrungsmitte ➤ 53 ☞ 2
δ_a	μm	Axiale Verlagerung zwischen Wellen- und Gehäusescheibe ➤ 53 ☞ 3
s	μm	Radiales Betriebsspiel des eingebauten, unbelasteten Lagers
F_r	N	Radiale Belastung
F_a	N	Axiale Belastung
F_{aV}	N	Axiale Vorspannkraft
K_c	-	Beiwert zur Bestimmung der Steifigkeitskennzahl ➤ 53 ☞ 1.



2
Radial-Zylinderrollenlager,
radiale Verlagerung

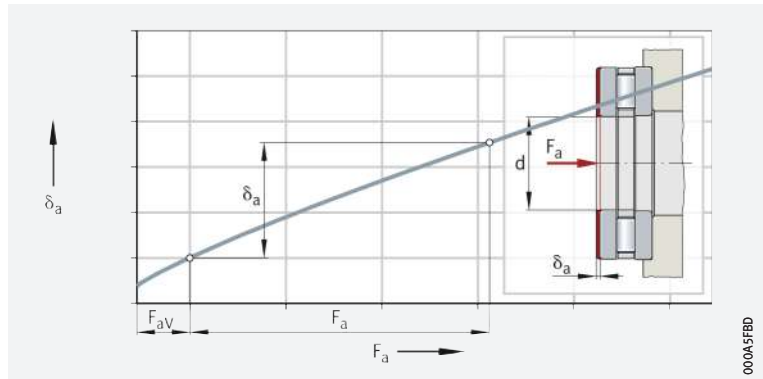
δ_r = Radiale Verlagerung
 F_r = Radiale Belastung



000A5FB2

3
Axial-Zylinderrollenlager,
axiale Verlagerung

δ_a = Axiale Verlagerung
 F_a = Axiale Belastung
 F_{aV} = Axiale Vorspannkraft



000A5FB3

1
Beiwert K_c

Lagerbaureihe	Beiwert K_c	Baureihe	Beiwert K_c
SL1818	12,8	K811, 811, K812, 812	36,7
SL1829, SL1830, SL1923	16	K893, 893, K894, 894	59,7
SL1850, SL0148, SL0248, SL0249	29,2	NJ2..-E	11,1
NA48	24,9	NJ3..-E	11,3
NA49	23,5	NJ22..-E	15,4
NA69	37,3	NJ23..-E	16,9
NKIS	21,3	NU10	9,5
NKI	$4,4 \cdot B^{0,8}/d^{0,2}$	NU19	11,3
HK, BK	$4,2 \cdot C^{0,8}/d^{0,2}$	NN30..-AS-K	18,6



Für andere Lagerbauformen ist diese vereinfachte Berechnung nicht anwendbar. Die Verlagerung und Steifigkeit im Betriebspunkt können mit dem Berechnungsprogramm BEARINX-online ermittelt werden.

3 Reibung und Erwärmung

Reibungsanteile

Die Reibung eines Wälzlagers setzt sich aus mehreren Anteilen zusammen ▶ 54 | 1. Durch die Vielzahl der Einflussgrößen, wie Dynamik in Drehzahl und Last, Verkipfung und Verschränkung infolge Einbau, können reale Reibmomente und Reibleistungen deutlich von den berechneten Größen abweichen.



Ist das Reibmoment ein wichtiges Auslegungskriterium, bitte bei Schaeffler rückfragen.



Für die Berechnung und Analyse des Reibmoments stellt Schaeffler das kostenlose Berechnungsmodul BEARINX-online Easy Friction zur Verfügung.

Reibungsanteil und Einflussgröße

Reibungsanteil	Einflussgröße
Rollreibung	Größe der Belastung
Gleitreibung der Wälzkörper Gleitreibung des Käfigs	Größe und Richtung der Belastung Drehzahl und Schmierzustand, Einlaufzustand
Flüssigkeitsreibung (Strömungswiderstände)	Bauart und Drehzahl Art, Menge und Betriebsviskosität des Schmierstoffs
Dichtungsreibung	Bauart und Vorspannung der Dichtung

Einflussgrößen auf die Leerlaufreibung

Die Leerlaufreibung hängt ab von der Schmierstoffmenge, der Drehzahl, der Betriebsviskosität des Schmierstoffs, den Dichtungen und dem Einlaufzustand des Lagers.

3.1 Wärmeabfuhr

Reibung wird in Wärme umgesetzt. Diese muss aus dem Lager abgeführt werden. Aus dem Gleichgewicht von Reibleistung und Wärmeabfuhr wird die thermisch zulässige Betriebsdrehzahl n_{θ} berechnet ▶ 63 | 4.3.

Schmierstoff

Schmieröl führt einen Teil der Wärme ab. Besonders wirksam ist die Umlaufschmierung mit Rückkühlung. Fett führt keine Wärme ab.

Welle und Gehäuse

Die Wärmeabfuhr über die Welle und das Gehäuse hängt ab von der Temperaturdifferenz zwischen Lager und Umgebung. Benachbarte, zusätzliche Wärmequellen oder Wärmestrahlung beachten.

3.2 Bestimmung der Reibungsgrößen

Dazu müssen Drehzahl und Belastung bekannt sein. Schmierungsart, Schmiervorgang und die Viskosität des Schmierstoffs bei Betriebstemperatur sind weitere notwendige Rechengrößen.

f1 Gesamtreibmoment

$$M_R = M_0 + M_1$$

f2 Reibleistung

$$N_R = M_R \cdot \frac{n}{9550}$$

f3 Drehzahlabhängiges Reibmoment

$$M_0 = f_0 \cdot (\nu \cdot n)^{2/3} \cdot d_M^3 \cdot 10^{-7}$$

Für $\nu \cdot n \geq 2000$:

f4 Drehzahlabhängiges Reibmoment

$$M_0 = f_0 \cdot 160 \cdot d_M^3 \cdot 10^{-7}$$

Für $\nu \cdot n < 2000$:



Lastabhängiges Reibmoment für Nadel- und Zylinderrollenlager:

f₁ 5
Lastabhängiges Reibmoment

$$M_1 = f_1 \cdot F \cdot d_M$$

Lastabhängiges Reibmoment für Kugellager, Kegelrollenlager und Pendelrollenlager:

f₁ 6
Lastabhängiges Reibmoment

$$M_1 = f_1 \cdot P_1 \cdot d_M$$

Legende

M_R	Nmm	Gesamttriebmoment
M_O	Nmm	Drehzahlabhängiges Reibmoment
M_1	Nmm	Lastabhängiges Reibmoment
N_R	W	Reibleistung
n	min ⁻¹	Betriebsdrehzahl
f_0	–	Lagerbeiwert für drehzahlabhängiges Reibmoment ▶ 56 1 und ▶ 56 2 bis ▶ 59 14
f_1	–	Lagerbeiwert für lastabhängiges Reibmoment ▶ 56 2 bis ▶ 59 14
ν	mm ² /s	Kinematische Viskosität des Schmierstoffs bei Betriebstemperatur. Bei Fett entscheidet die Viskosität des Grundöls bei Betriebstemperatur
F_r, F_a	N	Radiallast bei Radiallagern, Axiallast bei Axiallagern
P_1	N	Maßgebende Belastung für das Reibmoment. Für Kugellager, Kegelrollenlager und Pendelrollenlager ▶ 59 3.3
d_M	mm	Mittlerer Lagerdurchmesser $(d + D)/2$.

Lagerbeiwerte



Die Lagerbeiwerte f_0 und f_1 sind Mittelwerte aus Versuchsreihen und entsprechen den Angaben nach ISO 15312. Sie gelten für eingelaufene Lager mit gleichmäßig verteiltem Schmierstoff. Im frisch befetteten Zustand kann der Lagerbeiwert f_0 zwei- bis fünffach höher sein.



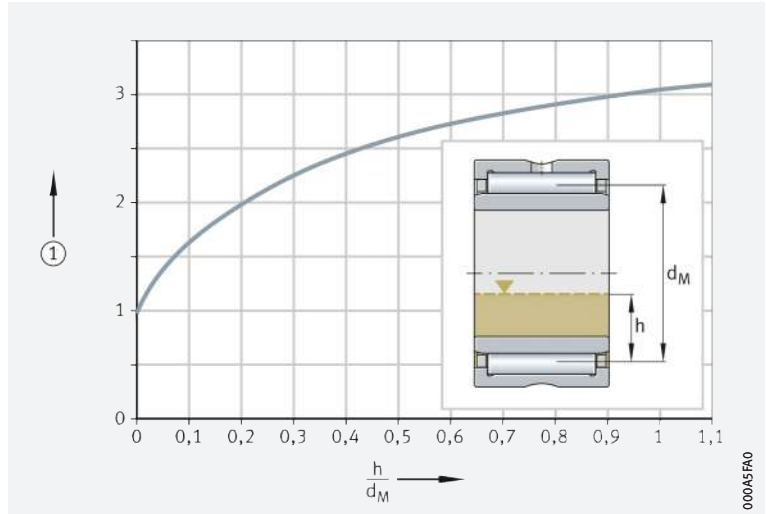
Bei Ölbadschmierung muss der Ölstand bis zur Mitte des untersten Wälkörpers reichen. Bei höherem Ölstand kann f_0 bis zum Dreifachen des Tabellenwerts steigen ► 56 | 1.



Anstieg des Lagerbeiwertes f_0 abhängig vom Ölstand

h = Ölstand
 d_M = Mittlerer Lagerdurchmesser $(d + D)/2$

① Erhöhungsfaktor für Lagerbeiwert f_0



Lagerbeiwert f_0, f_1 für Nadellager, Nadelhülsen, Nadelbüchsen, Nadelkränze

Baureihe	Lagerbeiwert f_0		Lagerbeiwert f_1
	Fett und Ölnebel	Ölbad und Ölumlauf	
NA48	3	5	0,0005
NA49	4	5,5	
RNA48	3	5	
RNA49	4	5,5	
NA69	7	10	
RNA69			
NKI, NK, NKIS, NKS, NAO, RNO, RNAO, K	$(12 \cdot B)/(33 + d)$	$(18 \cdot B)/(33 + d)$	
NK...-TW, NKI...-TW, NK...-D	$(10 \cdot B)/(33 + d)$	$(15 \cdot B)/(33 + d)$	
HK, BK	$(24 \cdot B)/(33 + d)$	$(36 \cdot B)/(33 + d)$	
HN	$(30 \cdot B)/(33 + d)$	$(45 \cdot B)/(33 + d)$	



Lagerbeiwert f_0, f_1 für Zylinderrollenlager, vollröllig

Baureihe	Lagerbeiwert f_0		Lagerbeiwert f_1
	Fett und Ölnebel	Ölbad und Ölumlauf	
SL1818	3	5	0,00055
SL1829	4	6	
SL1830	5	7	
SL1822	5	8	
SL0148, SL0248	6	9	
SL0149, SL0249	7	11	
SL1923	8	12	
SL1850	9	13	



4
Lagerbeiwert f_0, f_1
für Zylinderrollenlager mit Käfig

Baureihe	Lagerbeiwert f_0		Lagerbeiwert f_1
	Fett und Ölnebel	Ölbad und Ötlumlauf	
LSL1923	1	3,7	0,00020
ZSL1923	1	3,8	0,00025
NU2..-E, NNU41	1,3	2	0,00030
NU3..-E			0,00035
NU4			0,00040
NU10, NU19			0,00020
NU22..-E	2	3	0,00040
NU23..-E	2,7	4	0,00040
NU30..-E, NN30..-E	1,7	2,5	0,00040

5
Lagerbeiwert f_0, f_1
für Axial-Rollenlager

Baureihe	Lagerbeiwert f_0		Lagerbeiwert f_1
	Fett und Ölnebel	Ölbad und Ötlumlauf	
AXK, AXW	3	4	0,0015
810, K810, 811, K811	2	3	
812, K812			
893, K893			
894, K894			

6
Lagerbeiwert f_0, f_1
für kombinierte Lager

Baureihe	Lagerbeiwert f_0		Lagerbeiwert f_1
	Fett und Ölnebel	Ölbad und Ötlumlauf	
ZARN, ZARF	3	4	0,0015
NKXR	2	3	
NX, NKX	2	3	$0,001 \cdot (P_0/C_0)^{0,33}$
ZKLN, ZKLF	4	6	
NKIA, NKIB	3	5	0,0005

7
Lagerbeiwert f_0, f_1
für Kegelrollenlager

Baureihe	Lagerbeiwert f_0		Lagerbeiwert f_1
	Fett und Ölnebel	Ölbad und Ötlumlauf	
302, 303, 329, 320, 330, JK0S, T4CB, T4DB, T7FC	2	3	0,0004
313, 322, 323, 331, 332, T2EE, T2ED, T5ED	3	4,5	

8
Lagerbeiwert f_0, f_1
für Axial- und Radial-Pendelrollenlager

Baureihe	Lagerbeiwert f_0		Lagerbeiwert f_1
	Fett und Ölnebel	Ölbad und Ötlumlauf	
213..-E1	2,3	3,5	$0,0005 \cdot (P_0/C_0)^{0,33}$
222..-E1	2,7	4	
223	3	4,5	$0,0008 \cdot (P_0/C_0)^{0,33}$
238, 239, 230			$0,00075 \cdot (P_0/C_0)^{0,5}$
231	3,7	5,5	$0,0012 \cdot (P_0/C_0)^{0,5}$
232	4	6	$0,0016 \cdot (P_0/C_0)^{0,5}$
240	4,3	6,5	$0,0012 \cdot (P_0/C_0)^{0,5}$
248, 249, 241	4,7	7	$0,0022 \cdot (P_0/C_0)^{0,5}$
292..-E	1,7	2,5	0,00023
293..-E	2	3	0,00030
294..-E	2,2	3,3	0,00033

9
Lagerbeiwert f_0, f_1
für Toroidalrollenlager

Baureihe	Lagerbeiwert f_0		Lagerbeiwert f_1
	Fett und Ölnebel	Ölbad und Ölumlauf	
C22...-K	3,7	5,5	$0,0012 \cdot (P_0/C_0)^{0,5}$
C22...-V	4	6	
C23...-K	3,8	5,7	$0,0014 \cdot (P_0/C_0)^{0,5}$
C23...-V	4,3	6,5	
C30...-K	3,3	5	
C30...-V, C31...-V	4	6	
C31...-K	3,7	5,5	
C32...-K	3,8	5,7	$0,0016 \cdot (P_0/C_0)^{0,5}$
C39...-K	3,3	5	$0,0014 \cdot (P_0/C_0)^{0,5}$
C40...-K, C41...-K	5	7,5	$0,0018 \cdot (P_0/C_0)^{0,5}$
C40...-V, C41...-V	6	9	

10
Lagerbeiwert f_0, f_1
für Rillenkugellager

Baureihe	Lagerbeiwert f_0		Lagerbeiwert f_1
	Fett und Ölnebel	Ölbad und Ölumlauf	
618	1,1	1,7	$0,0005 \cdot (P_0/C_0)^{0,5}$
160, 60, 619	1,1	1,7	$0,0007 \cdot (P_0/C_0)^{0,5}$
622, 623	1,1	1,7	$0,0009 \cdot (P_0/C_0)^{0,5}$
62	1,3	2	
63, 630, 64	1,5	2,3	$0,0006 \cdot (P_0/C_0)^{0,5}$
60...-C	1,1	1,5	
62...-C	1,3	1,7	$0,0007 \cdot (P_0/C_0)^{0,5}$
63...-C	1,5	2	$0,0010 \cdot (P_0/C_0)^{0,5}$
42...-B	2,3	3,5	
43...-B	4	6	

11
Lagerbeiwert f_0, f_1
für Schrägkugellager

Baureihe	Lagerbeiwert f_0		Lagerbeiwert f_1
	Fett und Ölnebel	Ölbad und Ölumlauf	
708, 719, 70...-B	1,3	2	$0,001 \cdot (P_0/C_0)^{0,33}$
718...-B			
72...-B			
73...-B			
74...-B	2,5	4	
30...-B	2,3	3,5	
32...-B			
38...-B	4	6	
33...-B			
32...-BD			
33...-BD	3,5	5	

12
Lagerbeiwert f_0, f_1
für Pendelkugellager

Baureihe	Lagerbeiwert f_0		Lagerbeiwert f_1
	Fett und Ölnebel	Ölbad und Ölumlauf	
10, 112	1,7	2	$0,0003 \cdot (P_0/C_0)^{0,4}$
12	1,7	2,5	
13	2,3	3,5	
22	2	3	
23	2,7	4	



13
Lagerbeiwert f_0, f_1
für Vierpunktlager

Baureihe	Lagerbeiwert f_0		Lagerbeiwert f_1
	Fett und Ölnebel	Ölbad und Ölumlauf	
QJ2	1,3	2	$0,001 \cdot (P_0/C_0)^{0,33}$
QJ3	2	3	
QJ10	1,3	2	

14
Lagerbeiwert f_0, f_1
für Axial-Rillenkugellager

Baureihe	Lagerbeiwert f_0		Lagerbeiwert f_1
	Fett und Ölnebel	Ölbad und Ölumlauf	
511, 512, 513, 514, 532, 533, 534	1	1,5	$0,0012 \cdot (F_a/C_0)^{0,33}$
522, 523, 524, 542, 543, 544	1,3	2	

3.3

Belastung P_1 für Kugellager, Kegelrollenlager, Pendelrollenlager

P_1 für Einzellager und Lagerpaare

Die Berechnungsformeln der für das lastabhängige Reibmoment M_1 maßgebenden Belastung P_1 sind von der Lagerbauart abhängig ► 59 | **15**. Ist $P_1 \leq F_r$, dann gilt $P_1 = F_r$.

15
Maßgebende Belastung P_1

Lagerbauart	Maßgebende Belastung P_1	
	für Einzellager	für Lagerpaar
Rillenkugellager	$3,3 \cdot F_a - 0,1 \cdot F_r$	–
Schräggugellager einreihig	$F_a - 0,1 \cdot F_r$	$1,4 \cdot F_a - 0,1 \cdot F_r$
Schräggugellager zweireihig	$1,4 \cdot F_a - 0,1 \cdot F_r$	–
Vierpunktlager	$1,5 \cdot F_a + 3,6 \cdot F_r$	–
Kegelrollenlager	$2 \cdot Y \cdot F_a$ oder F_r , den größeren Wert einsetzen	$1,21 \cdot Y \cdot F_a$ oder F_r , den größeren Wert einsetzen
Pendelrollenlager	$1,6 \cdot F_a / e$ wenn $F_a / F_r > e$ $F_r \cdot \{1 + 0,6 \cdot [F_a / (e \cdot F_r)]^2\}$ wenn $F_a / F_r \leq e$	
Zylinderrollenlager	F_r , der Reibanteil der Axiallast F_a ist mit M_2 zu berücksichtigen	

3.4 Reibmoment bei axial belasteten Radial-Zylinderrollenlagern

$M_2 =$ Axiallastabhängiges Reibmoment

Bei axial belasteten Radial-Zylinderrollenlagern verursacht Gleitreibung zwischen den Stirnseiten der Wälzkörper und den Borden der Ringe das zusätzliche Reibmoment M_2 . Das Gesamtreibmoment M_R errechnet sich nach $\blacktriangleright 60 | \text{f} 7$, das axiallastabhängige Reibmoment M_2 nach $\blacktriangleright 60 | \text{f} 8$.

f 7
Gesamtreibmoment

$$M_R = M_0 + M_1 + M_2$$

Legende

M_R	Nmm	Gesamtreibmoment bei axial belasteten Zylinderrollenlagern
M_0	Nmm	Drehzahlabhängiges Reibmoment
M_1	Nmm	Radiallastabhängiges Reibmoment
M_2	Nmm	Axiallastabhängiges Reibmoment $\blacktriangleright 60 \text{f} 8$.

f 8
Axiallastabhängiges Reibmoment

$$M_2 = f_2 \cdot F_a \cdot d_M$$

Legende

f_2	-	Lagerbeiwert, von der Baureihe des Lagers und dem Betriebskennwert $v \cdot n \cdot d_M$ abhängig $\blacktriangleright 61 \text{t} 2$ und $\blacktriangleright 61 \text{t} 3$
F_a	N	Axiale dynamische Lagerbelastung
d_M	mm	Mittlerer Lagerdurchmesser $(d + D)/2$.

\blacklozenge Höhere axiale Tragfähigkeit und niedrigeres axiales Reibmoment bei Lagern in TB-Ausführung

Lager in TB-Ausführung

Bei Lagern in TB-Ausführung (Rollen mit torusförmiger Rollenstirn) wurde durch neue Berechnungs- und Fertigungsmethoden die axiale Trägheit deutlich verbessert. Eine spezielle Krümmung der Rollenstirnflächen sichert optimale Berührverhältnisse zwischen Rolle und Bord. Hierdurch werden die axialen Flächenpressungen zum Bord deutlich minimiert und ein tragfähigerer Schmierfilmaufbau erzielt. Bei üblichen Betriebsbedingungen werden Verschleiß und Ermüdung an Bordanlauf- und Rollenstirnflächen vollständig verhindert. Zusätzlich reduziert sich das axiale Reibmoment um bis zu 50%. Damit stellt sich eine deutlich niedrigere Lagertemperatur ein.

Lagerbeiwert k_B

Der Lagerbeiwert k_B in den Gleichungen berücksichtigt die Größe und damit die Tragfähigkeit der hydrodynamischen Kontakte an den Lagerborden $\blacktriangleright 60 | \text{t} 16$.

t 16
Lagerbeiwert k_B

Baureihe	Beiwert k_B
SL1818, SL0148	4,5
SL1829, SL0149	11
SL1830, SL1850	17
SL1822	20
LSL1923, ZSL1923	28
SL1923	30
NJ2..-E, NJ22..-E, NUP2..-E, NUP22..-E	15
NJ3..-E, NJ23..-E, NUP3..-E, NUP23..-E	20
NJ4	22



Lagerbeiwert f_2 für Zylinderrollenlager



Der Lagerbeiwert f_2 kann stark variieren. Die Werte in den Diagrammen gelten für Öllaufschmierung bei ausreichender Ölmenge ▶61|☐2 und ▶61|☐3; die Kennlinien dürfen nicht extrapoliert werden.

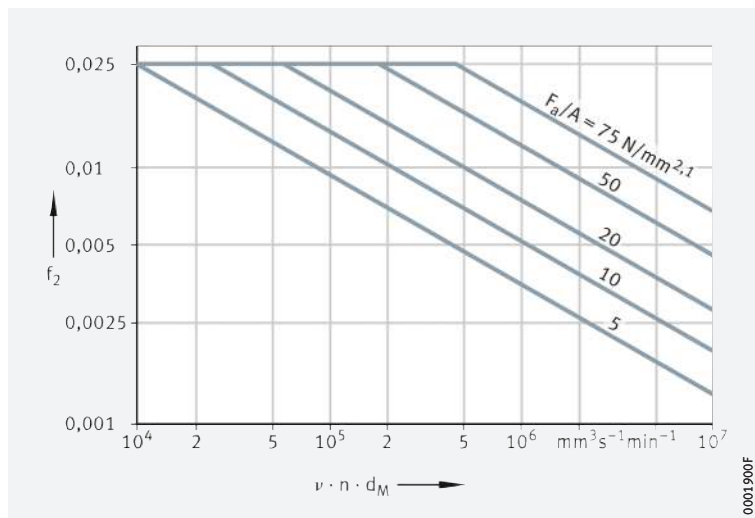
f_2 abhängig von Betriebskennwert und Baureihe

▶61|☐2 zeigt die Werte für Lager ohne torusförmige Stirnfläche, ▶61|☐3 die Beiwerte für Zylinderrollenlager mit torusförmiger Stirnfläche (TB-Ausführung).



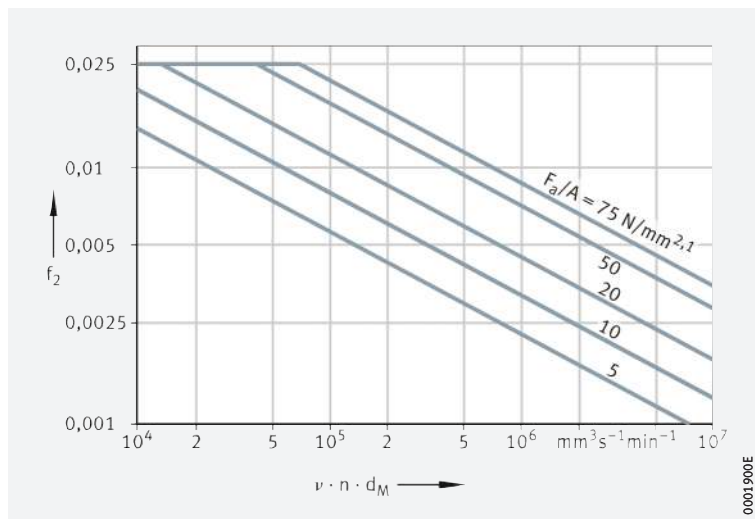
Radial-Zylinderrollenlager in Standardausführung, Lagerbeiwert f_2 abhängig vom Betriebskennwert $v \cdot n \cdot d_M$

- f_2 = Lagerbeiwert
- v = Betriebsviskosität
- n = Betriebsdrehzahl
- d_M = Mittlerer Lagerdurchmesser
- $v \cdot n \cdot d_M$ = Betriebskennwert
- F_a = Axiale dynamische Lagerbelastung
- A = Lagerkennwert



Radial-Zylinderrollenlager in TB-Ausführung, Lagerbeiwert f_2 abhängig vom Betriebskennwert $v \cdot n \cdot d_M$

- f_2 = Lagerbeiwert
- v = Betriebsviskosität
- n = Betriebsdrehzahl
- d_M = Mittlerer Lagerdurchmesser
- $v \cdot n \cdot d_M$ = Betriebskennwert
- F_a = Axiale dynamische Lagerbelastung
- A = Lagerkennwert



Lagerkennwert A zur Ermittlung von M_2

Um zur Berechnung von M_2 in ▶61|☐2 und ▶61|☐3 den Lagerbeiwert f_2 bestimmen zu können, wird der Lagerkennwert A nach ▶61|f9 benötigt.



Lagerkennwert

$$A = k_B \cdot 10^{-3} \cdot d_M^{2,1}$$

Legende

A	–	Lagerkennwert
k_B	–	Lagerbeiwert, von der Baureihe des Lagers abhängig ▶60 ☐16
d_M	mm	Mittlerer Lagerdurchmesser $(d + D)/2$.

4 Drehzahlen



Die Berechnung der Bezugsdrehzahlen ist in ISO 15312 genormt. Die angegebenen Bezugsdrehzahlen wurden nach dieser Norm berechnet.

4.1 Grenzdrehzahl



Die Grenzdrehzahl n_G beruht auf Erfahrungen aus der Praxis und berücksichtigt zusätzliche Kriterien wie Laufruhe, Dichtfunktion und Fliehkräfte. Die in den Produkttabellen angegebenen Grenzdrehzahlen dürfen auch bei günstigen Betriebsbedingungen nicht ohne Rücksprache mit Schaeffler überschritten werden.

4.2 Thermische Bezugsdrehzahl

n_{ϑ_r} dient zur Berechnung von n_{ϑ}

Die thermische Bezugsdrehzahl n_{ϑ_r} wird als Hilfsgröße zur Berechnung der thermisch zulässigen Drehzahl n_{ϑ} verwendet. Sie ist die Drehzahl, bei der sich unter definierten Bezugsbedingungen eine Lagertemperatur von +70 °C einstellt.

Die thermische Bezugsdrehzahl ist keine Drehzahlgrenze für die Anwendung eines Lagers. Sie dient in erster Linie dem Vergleich der Drehzahleignung unterschiedlicher Lagerbauarten unter definierten Bezugsbedingungen.

Eine Drehzahlgrenze unter Berücksichtigung der Wärmebilanz kann mit der thermisch zulässigen Drehzahl berechnet werden.

Bezugsbedingungen

Die Bezugsbedingungen orientieren sich an den üblichen Betriebsbedingungen der wichtigsten Lagerbauarten und Lagergrößen.

Sie sind in ISO 15312 folgendermaßen festgelegt:



- mittlere Umgebungstemperatur $\vartheta_{Ar} = +20$ °C
- mittlere Lagertemperatur am Außenring $\vartheta_r = +70$ °C
- Belastung bei Radiallagern $P_1 = 0,05 \cdot C_{Or}$
- Belastung bei Axiallagern $P_1 = 0,02 \cdot C_{0a}$
- Wärmeabfuhr über die Lagersitzflächen [▶ 62 | f1 1 bis ▶ 62 | f1 4:](#)
für Radiallager, Lagersitz $A_r \leq 50\,000$ mm² [▶ 62 | f1 1:](#)

f1 1
Wärmestromdichte

$$q_r = 0,016 \text{ W/mm}^2$$

für Radiallager, Lagersitz $A_r > 50\,000$ mm² [▶ 62 | f1 2:](#)

f1 2
Wärmestromdichte

$$q_r = 0,016 \cdot \left(\frac{A_r}{50\,000} \right)^{-0,34} \text{ W/mm}^2$$

Axiallager, Lagersitz $A_r \leq 50\,000$ mm² [▶ 62 | f1 3:](#)

f1 3
Wärmestromdichte

$$q_r = 0,020 \text{ W/mm}^2$$

Axiallager, Lagersitz $A_r > 50\,000$ mm² [▶ 62 | f1 4:](#)

f1 4
Wärmestromdichte

$$q_r = 0,020 \cdot \left(\frac{A_r}{50\,000} \right)^{-0,16} \text{ W/mm}^2$$



Als Schmierstoffe und Schmierverfahren eignen sich:

- Handelsübliche Mineralöle ohne EP-Zusätze mit folgender kinematischen Viskosität ν_r bei $\vartheta_r = +70\text{ °C}$,
 - Für Radial-Wälzlager $\nu_r = 12\text{ mm}^2/\text{s}$ (ISO VG 32)
 - Für Axial-Wälzlager $\nu_r = 24\text{ mm}^2/\text{s}$ (ISO VG 68)
- Ölbadschmierung mit einem Ölstand bis zur Mitte des untersten Wälzkörpers
- Schmierstoffverunreinigung innerhalb der zulässigen Werte
- Fettschmierung der Radiallager mit Lithiumseifenfett mit mineralischem Grundöl ohne EP-Zusätze (Grundölviskosität $22\text{ mm}^2/\text{s}$ bei $+70\text{ °C}$); die Fettfüllung entspricht 30% des freien Lagerraums.

4.3 Thermisch zulässige Betriebsdrehzahl



Die thermisch zulässige Betriebsdrehzahl n_{ϑ} wird nach DIN 732:2010 berechnet. Grundlage dafür sind die Wärmebilanz am Lager, das Gleichgewicht zwischen der drehzahlabhängigen Reibungsleistung und der temperaturabhängigen Wärmeabfuhr. Im Gleichgewichtszustand ist die Lagertemperatur konstant.

🔗 **Voraussetzungen zur Berechnung**

Die zulässige Betriebstemperatur bestimmt die thermisch zulässige Betriebsdrehzahl n_{ϑ} des Lagers. Voraussetzungen für die Berechnung sind ein ordnungsgemäßer Einbau, ein normales Betriebsspiel und konstante Betriebsbedingungen.

🔗 **Berechnung nicht anwendbar**

Das Berechnungsverfahren gilt nicht für:

- abgedichtete Lager mit berührender Dichtung, denn die maximale Drehzahl wird von der zulässigen Gleitgeschwindigkeit an der Dichtlippe begrenzt
- Stützrollen und Kurvenrollen
- Einstell-Nadellager
- Axial-Rillenkugellager und Axial-Schräggugellager.

🔗 **Grenzdrehzahl n_G**

Es ist immer die Grenzdrehzahl n_G zu beachten.

Thermisch zulässige Betriebsdrehzahl berechnen

🔗 **Voraussetzung**

Zur Berechnung der thermisch zulässigen Betriebsdrehzahl n_{ϑ} unter konstanter Betriebstemperatur ϑ müssen sich die erzeugte Reibleistung und der gesamte abgeführte Wärmestrom des Wälzlagers im Gleichgewicht befinden ▶ 63 | f.15, Parameter ▶ 66.

f.15
Gleichgewicht

$$N_R = \dot{Q}$$

🔗 **Gleichgewicht zwischen Reibleistung und Wärmestrom**

Die erzeugte Reibleistung des Wälzlagers wird über das Gesamtreibmoment berechnet ▶ 63 | f.16. Der gesamte abgeführte Wärmestrom \dot{Q} wird nach ▶ 63 | f.17 ermittelt.

Die Reibleistung ist gleich dem abgeführten Wärmestrom ▶ 63 | f.18.

f.16
Reibleistung

$$N_R = M_R \cdot \omega = \left[10^{-7} \cdot f_0 \cdot (\nu \cdot n_{\vartheta})^2 \cdot d_M^3 + f_1 \cdot P_1 \cdot d_M \right] \cdot \frac{\pi \cdot n_{\vartheta}}{30 \cdot 10^3}$$

f.17
Gesamter abgeführter Wärmestrom

$$\dot{Q} = \dot{Q}_S + \dot{Q}_L + \dot{Q}_E$$

f.18
Gleichgewicht zwischen Reibleistung und Wärmestrom

$$\left[10^{-7} \cdot f_0 \cdot (\nu \cdot n_{\vartheta})^2 \cdot d_M^3 + f_1 \cdot P_1 \cdot d_M \right] \cdot \frac{\pi \cdot n_{\vartheta}}{30 \cdot 10^3} = \dot{Q}_S + \dot{Q}_L + \dot{Q}_E$$

**Überführung
in handhabbare Form**

► 63 | f_8 ist nur iterativ lösbar. Mit der Einführung des Schmierstoffparameters K_L , des Lastparameters K_P und des Drehzahlverhältnisses f_n wird sie in eine einfacher handhabbare Form gebracht ► 64 | f_9 .

**f_9
Gleichgewicht
in handhabbarer Form**

$$K_L \cdot f_n^3 + K_P \cdot f_n = 1$$

Drehzahlverhältnis f_n

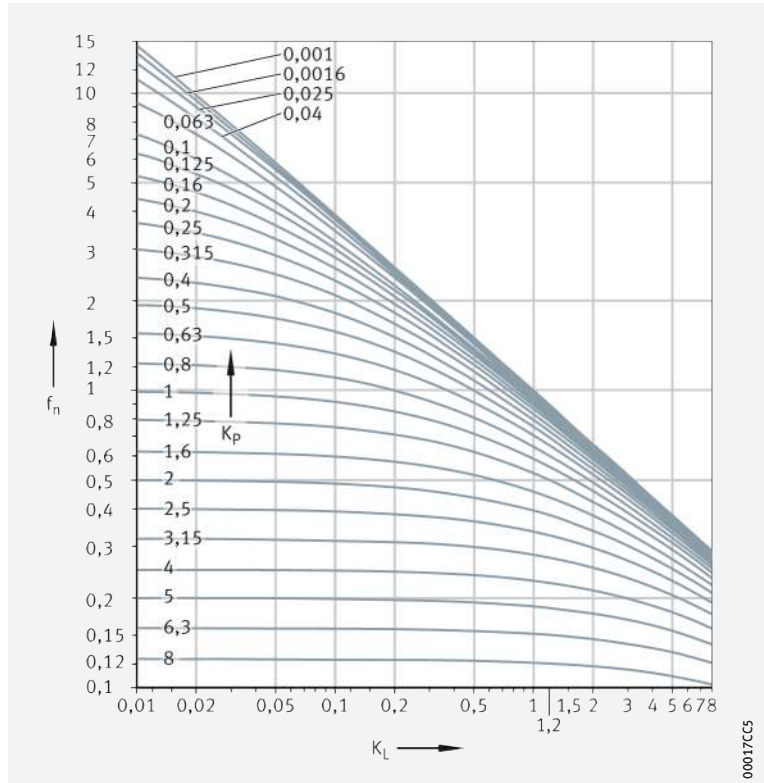
Das Drehzahlverhältnis f_n kann durch Iteration oder im praxisüblichen Bereich von $0,01 \leq K_L \leq 10$ und $0,01 \leq K_P \leq 10$ berechnet werden ► 64 | f_{10} und ► 64 | $\text{ⓐ} 1$.

**f_{10}
Drehzahlverhältnis**

$$f_n = \frac{490,77}{1 + 498,78 \cdot K_L^{0,599} + 852,88 \cdot K_P^{0,963} - 504,5 \cdot K_L^{0,055} \cdot K_P^{0,832}}$$

**$\text{ⓐ} 1$
Drehzahlverhältnis f_n
in Abhängigkeit von Schmierstoffparameter und Lastparameter**

- f_n = Drehzahlverhältnis
- K_L = Schmierstoffparameter
- K_P = Lastparameter





Thermisch zulässige Betriebsdrehzahl

Die thermisch zulässige Betriebsdrehzahl n_{ϑ} wird durch Multiplikation der thermischen Bezugsdrehzahl $n_{\vartheta r}$ mit dem Drehzahlverhältnis f_n ermittelt ► 65 | f. 11.

f. 11

Thermisch zulässige Betriebsdrehzahl

$$n_{\vartheta} = n_{\vartheta r} \cdot f_n$$

Schmierstoffparameter K_L

Der Schmierstoffparameter K_L wird berechnet nach ► 65 | f. 12.

f. 12

Schmierstoffparameter

$$K_L = 10^{-6} \cdot \frac{\pi}{30} \cdot n_{\vartheta r} \cdot \frac{10^{-7} \cdot f_0 \cdot (\nu \cdot n_{\vartheta r})^2 \cdot d_M^3}{\dot{Q}}$$

Lastparameter K_P

Der Lastparameter K_P berechnet sich nach ► 65 | f. 13.

f. 13

Lastparameter

$$K_P = 10^{-6} \cdot \frac{\pi}{30} \cdot n_{\vartheta r} \cdot \frac{f_1 \cdot P_1 \cdot d_M}{\dot{Q}}$$

Wärmeabfuhr über die Lagersitzflächen

Die Wärmeabfuhr über die Lagersitzflächen wird berechnet nach ► 65 | f. 14.

f. 14

Wärmeabfuhr über die Lagersitzflächen

$$\dot{Q}_S = k_q \cdot A_S \cdot \Delta \vartheta_A$$

2

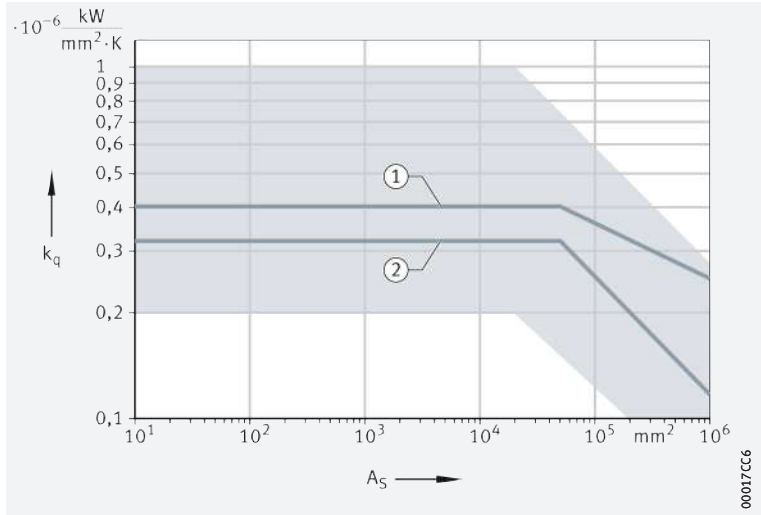
Wärmedurchgangskoeffizient k_q , abhängig von der Lagersitzfläche

k_q = Wärmedurchgangskoeffizient, abhängig von der Lagersitzfläche

A_S = Wärmeabführende Lagersitzfläche

① Bezugsbedingung für Axiallager

② Bezugsbedingung für Radiallager



Wärmeabfuhr über den Schmierstoff

Die Wärmeabfuhr über den Schmierstoff ergibt sich nach ► 65 | f. 15.

f. 15

Wärmeabfuhr über den Schmierstoff

$$\dot{Q}_L = 0,0286 \frac{\text{kW}}{\text{l/min} \cdot \text{K}} \cdot \dot{V}_L \cdot \Delta \vartheta_L$$

Legende			
N_R		W	Reibleistung
\dot{Q}		kW	Gesamter abgeführter Wärmestrom
M_R		Nmm	Gesamttriebmoment
f_0		–	Lagerbeiwert für drehzahlabhängiges Reibmoment
ν		mm ² /s	Kinematische Viskosität des Schmierstoffs bei Betriebstemperatur
n_{θ}		min ⁻¹	Thermisch zulässige Betriebsdrehzahl
d_M		mm	Mittlerer Lagerdurchmesser (D + d)/2
d		mm	Bohrungsdurchmesser des Lagers
D		mm	Außendurchmesser des Lagers
f_1		–	Lagerbeiwert für lastabhängiges Reibmoment
P_1		N	Maßgebende Belastung: Radiallast bei Radiallagern, Axiallast bei Axiallagern.
\dot{Q}_S		kW	Über die Lagersitzflächen abgeführter Wärmestrom
\dot{Q}_L		kW	Mit dem Schmierstoff abgeführter Wärmestrom
\dot{Q}_E		kW	Wärmestrom. Bei Fremderwärmung (+), bei Fremdkühlung (–)
K_L		–	Schmierstoffparameter
f_n		–	Drehzahlverhältnis
K_P		–	Lastparameter
$n_{\theta r}$		min ⁻¹	Thermische Bezugsdrehzahl; siehe Produkttabellen
k_q		10 ⁻⁶ kW/(mm ² · K)	Wärmedurchgangskoeffizient, abhängig von der Lagersitzfläche ►65 ☞ 2. Er hängt ab von der Gehäuseform und -größe, dem Gehäusewerkstoff und der Einbausituation. Für normale Einbaufälle liegt der Wärmedurchgangskoeffizient bei Lagersitzflächen bis 25 000 mm ² zwischen 0,2 · 10 ⁻⁶ kW/(mm ² · K) und 1,0 · 10 ⁻⁶ kW/(mm ² · K)
A_S		mm ²	Wärmeabführende Lagersitzfläche: In der Regel gilt $A_S = A_r$
A_r		mm ²	Wärmeabführende Lagersitzfläche bei Bezugsbedingungen. Radiallager: $A_r = \pi \cdot B \cdot (D + d)$ Axiallager: $A_r = \pi/2 \cdot (D^2 - d^2)$ Kegelrollenlager: $A_r = \pi \cdot T \cdot (D + d)$ Axial-Pendelrollenlager: $A_r = \pi/4 \cdot (D^2 + d_1^2 - D_1^2 - d^2)$
$\Delta\theta_A$		K	Differenz zwischen mittlerer Lagertemperatur und Umgebungstemperatur
\dot{V}_L		l/min	Öldurchfluss
$\Delta\theta_L$		K	Differenz der Öltemperaturen zwischen Ablauf und Zulauf



5 Geräusch

5.1 Schaeffler Geräuschindex

Als neues Merkmal zum Vergleich des Geräuschniveaus unterschiedlicher Lagerarten und Baureihen wurde der Schaeffler Geräuschindex (SGI) entwickelt. Damit ist es erstmals möglich, eine Geräuschbewertung von Wälzlagern durchzuführen.

Der SGI-Wert basiert auf dem nach internen Standards maximal zulässigen Geräuschniveau eines Lagers, welches in Anlehnung an ISO 15242 ermittelt wird. Zum Vergleich unterschiedlicher Lagerarten und Baureihen ist der SGI-Wert über der statischen Tragzahl C_0 aufgetragen.

Damit ist es möglich, Lager gleicher Tragfähigkeit direkt zu vergleichen. In den Diagrammen ist jeweils der obere Grenzwert angegeben. Das bedeutet, dass das durchschnittliche Geräuschniveau der Lager noch kleiner ist, als im Diagramm dargestellt.



Der Schaeffler Geräuschindex ist ein zusätzliches Leistungsmerkmal zur Lagerauswahl bei geräuschsensiblen Anwendungen. Die spezifische Eignung eines Lagers für eine Anwendung, beispielsweise hinsichtlich Bauraum, Tragfähigkeit oder Drehzahlgrenze, ist davon unabhängig zu prüfen.



Bisher ist der Geräuschindex für die Hauptbaureihen der Radial-Rillenkugellager, Radial-Schräggugellager, Kegelrollenlager und Zylinderrollenlager verfügbar. Weitere Lagerarten und Baureihen werden in nachfolgenden Veröffentlichungen aktualisiert und eingeführt.

Weitere Informationen:

■ **medias** ► <http://medias.schaeffler.de>.

Beispiel zur Ermittlung des Geräuschindex

Ist die erforderliche Tragzahl für eine Anwendung bekannt, kann die Lagerung zusätzlich mit dem Geräuschindex als weiteres Leistungsmerkmal ausgelegt werden. Ist die erforderliche statische Tragzahl beispielsweise $C_0 = 20\ 300\ \text{N}$, so stehen verschiedene Kugellager mit unterschiedlichem SGI-Wert zur Verfügung ► 67 | 1. Es kann somit für die Anwendung das Lager mit dem kleinsten SGI-Wert ermittelt werden. Insbesondere Lager der Generation C bieten hier einen Vorteil.



Beispiel:

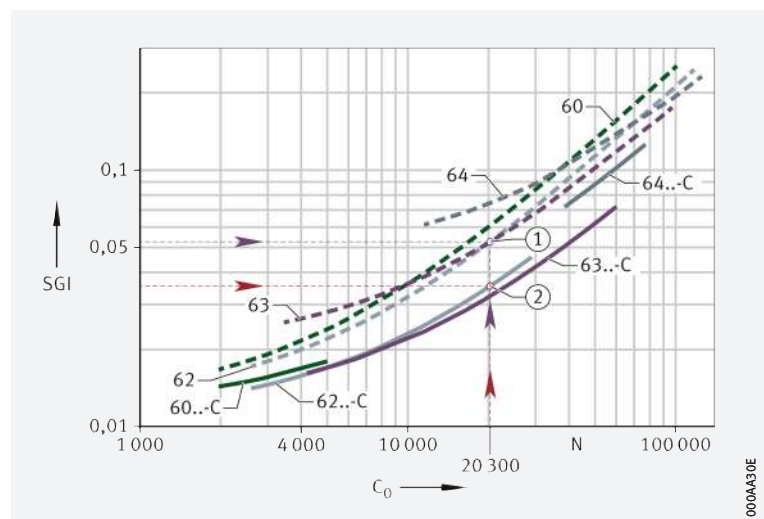
Vergleich von Rillenkugellagern
mittels Schaeffler Geräuschindex

SGI = Schaeffler Geräuschindex

C_0 = Statische Tragzahl

① = Standard-Baureihe 62

② = Baureihe 62...-C
(Generation C)



000AA30E

6 Schmierung

6.1 Grundlagen



Schmierung und Wartung sind wichtig für die zuverlässige Funktion und lange Gebrauchsdauer der Wälzlager.

Aufgaben des Schmierstoffes

Der Schmierstoff soll:

- an den Kontaktflächen einen ausreichend tragfähigen Schmierfilm ausbilden und dort damit Verschleiß und vorzeitige Ermüdung vermeiden
- bei Ölschmierung die Wärme ableiten
- bei Fettschmierung das Lager zusätzlich nach außen gegen feste und flüssige Verunreinigungen abdichten
- das Laufgeräusch dämpfen
- vor Korrosion schützen.

Wahl der Schmierungsart

📌 Öl- oder Fettschmierung

Bei der Konstruktion ist möglichst früh festzulegen, ob die Lager mit Fett oder Öl geschmiert werden.

Für die Art der Schmierung und die Schmierstoffmenge sind entscheidend:

- die Betriebsbedingungen
- die Bauform und Größe des Lagers
- die Anschlusskonstruktion
- die Schmierstoffführung.

Fettschmierung

📌 Kriterien für Fettschmierung

Bei Fettschmierung sind folgende Kriterien zu betrachten:

- sehr geringer konstruktiver Aufwand
- die Dichtwirkung
- die Depotwirkung
- hohe Gebrauchsdauer bei geringem Wartungsaufwand (unter Umständen Lebensdauer-Schmierung möglich)
- bei Nachschmierung gegebenenfalls Auffangraum für Altfett und Zuführungskanäle berücksichtigen
- keine Wärmeabfuhr durch den Schmierstoff
- kein Ausspülen von Verschleiß- und sonstigen Partikeln.

Ölschmierung

📌 Kriterien für Ölschmierung

Bei Ölschmierung sind zu betrachten:

- gute Schmierstoffverteilung und -versorgung des Kontaktes
- Wärmeabfuhr aus dem Lager möglich (wichtig vor allem bei hohen Drehzahlen und Belastungen)
- Ausspülen von Verschleißpartikeln
- bei Minimalmengenschmierung sehr geringe Reibungsverluste
- aufwändigere Zuführung und Abdichtung erforderlich.



Bei extremen Betriebsbedingungen (zum Beispiel sehr hohen Temperaturen, Vakuum, aggressiven Medien) sind auch Sonderschmierverfahren wie Feststoffschmierung nach Rücksprache mit Schaeffler möglich.



Vorgaben einhalten

Gestaltung der Schmierstoffleitungen

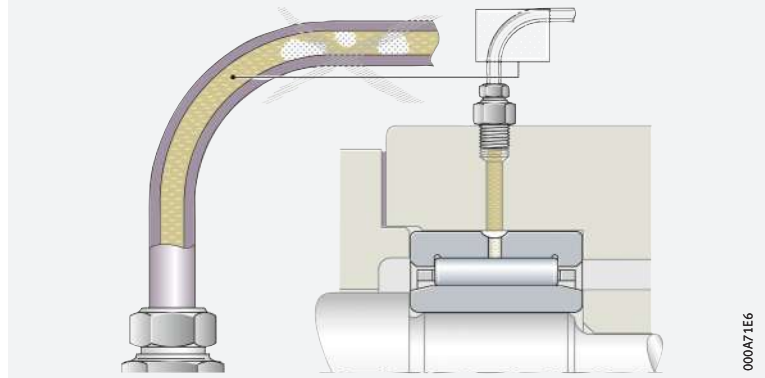
Die Zuführleitungen und Schmierbohrungen in den Gehäusen und Wellen **► 69| 1** und **► 69| 2** sind:

- direkt zur Schmierbohrung des Wälzlagers zu führen
- möglichst kurz zu halten.

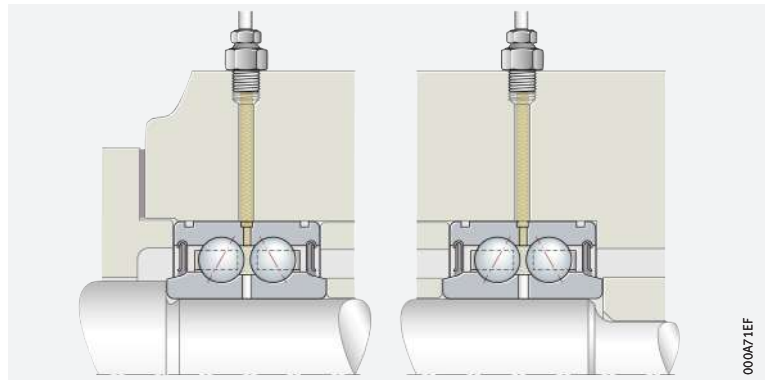


Für jedes Lager ist eine eigene Leitung vorzusehen. Auf befüllte Leitungen achten **► 69| 1**; Leitung eventuell entlüften. Hinweise der Schmieranlagenhersteller beachten.

1 Schmierstoffleitungen



2 Anordnung der Leitungen bei mehreren Lagern auf einer Welle



Weitere Informationen



Umfangreiche Informationen zur Schmierung von Wälzlagern enthält die Technische Produktinformation **► 176**. Diese Publikation kann bei Schaeffler angefordert werden.

6.2 Fettschmierung

Fette sind nach den unterschiedlich aufgebauten Verdickern und den Grundölen unterscheidbar. Für die Grundöle der Fette gelten die Angaben im Abschnitt Ölschmierung **► 79**.

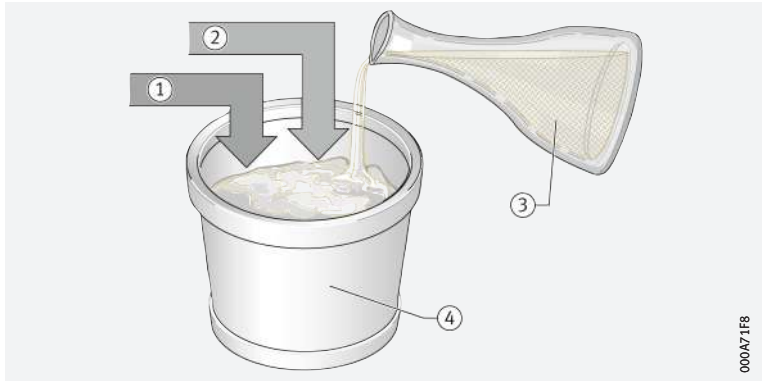
Aufbau eines Schmierfettes

Die herkömmlichen Fette haben Metallseifen als Verdicker und ein mineralisches Grundöl **► 70| 3**. Zusätzlich enthalten sie Additive. Diese beeinflussen zum Beispiel gezielt die Eigenschaften hinsichtlich Verschleißschutz, Korrosionsschutz oder Alterungsstabilität. Diese Additiv-Packages sind jedoch nicht in jedem Temperatur- und Lastbereich wirksam.

Fette verhalten sich sehr unterschiedlich gegenüber Umwelteinflüssen wie Temperatur und Feuchtigkeit.

3
Art des Schmierfettes

- ① Verdicker
- ② Additivierung
- ③ Grundöl
- ④ Fett



Die Verträglichkeit der Schmierstoffe muss grundsätzlich geprüft werden zu:

- Schmierstoffen untereinander
- Korrosionsschutzmitteln
- Thermoplasten, Duroplasten und Elastomeren
- Leicht- und Buntmetallen
- Beschichtungen
- Farben, Lacken
- und zur Umwelt. Bei der Umweltverträglichkeit sind unter anderem die Toxizität, die biologische Abbaubarkeit und die Wassergefährdungsklasse zu berücksichtigen.

Art des Schmierfettes

Die Eigenschaften eines Schmierfettes hängen ab von:

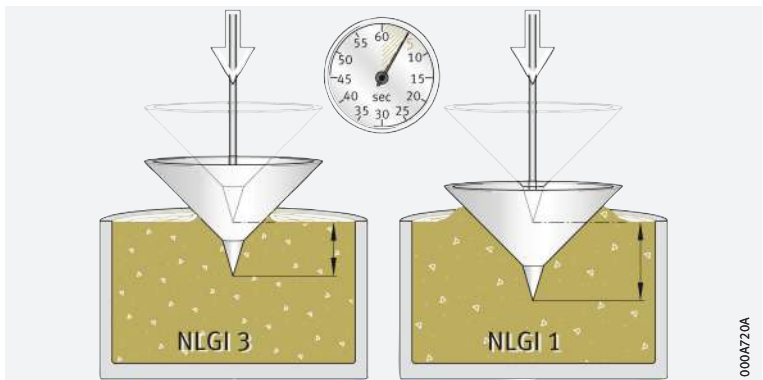
- dem Grundöl
- der Viskosität des Grundöls (wichtig für den Drehzahlbereich)
- dem Verdicker (Scherfestigkeit wichtig für den Drehzahlbereich)
- der Additivierung.

Konsistenz der Schmierfette

Schmierfette sind in Konsistenzklassen eingeteilt (NLGI-Klassen nach DIN 51818). Für Wälzlager werden bevorzugt die Klassen 1, 2, 3 eingesetzt >70| ④.

4
Konsistenz von Schmierfetten

NLGI-Klassen



Auswahl des geeigneten Fettes

Die Betriebsbedingungen bestimmen das Fett

Geeignet sind Wälzlager-Schmierfette K nach DIN 51825.

Die Fette sind nach den Betriebsbedingungen des Lagers zu wählen:

- Temperatur
- Druckbelastung > 72
- Drehzahl > 72
- Wasser und Feuchtigkeit > 72.



☞ *Das Fett muss den Betriebstemperaturen entsprechen*

Gebrauchstemperaturbereich

Der Gebrauchstemperaturbereich des Fetts muss dem Bereich der möglichen Betriebstemperaturen im Wälzlager entsprechen.

Die Fetthersteller geben für ihre Wälzlager-Schmierfette K nach DIN 51825 einen Gebrauchstemperaturbereich an.

Der obere Wert wird nach DIN 51821 über die Prüfung mit dem FAG-Wälzlagerfett-Prüfgerät FE9 festgelegt. Bei der oberen Gebrauchstemperatur muss in diesem Test eine 50-prozentige Ausfallwahrscheinlichkeit (F_{50}) von mindestens 100 Stunden erreicht werden.

Der untere Wert wird nach DIN 51825 über den Fließdruck definiert. Der Fließdruck für ein Schmierfett ist der erforderliche Druck, um einen Strang des Schmierfetts durch eine definierte Düse zu drücken. Für Schmierfette K muss der Fließdruck bei der unteren Gebrauchstemperatur kleiner 1 400 mbar sein.

Die Bestimmung der unteren Gebrauchstemperatur nach dem Fließdruck sagt jedoch nur aus, ob das Schmierfett bei dieser Temperatur förderbar ist. Eine Aussage über die Tieftemperatur-Eignung in Wälzlagern kann daraus nicht abgeleitet werden.

Daher wird zusätzlich für die untere Gebrauchstemperatur eines Schmierfetts auch die Bestimmung des Tieftemperatur-Reibmoments nach ASTM D 1478 oder IP 186/93 herangezogen. Bei der unteren Gebrauchstemperatur darf das Startdrehmoment nicht größer als 1 000 Nmm und das Laufdrehmoment nicht größer als 100 Nmm sein. Schaeffler empfiehlt, Schmierfette im Hinblick auf die sich einstellende Lagertemperatur im Standard-Einsatzbereich zu verwenden, um eine zuverlässige Schmierwirkung beziehungsweise eine annehmbare Fettgebrauchsdauer zu erreichen ➤ 71 | 5.

Fette geben bei niedrigen Temperaturen nur wenig Grundöl ab. Als Folge kann hier Mangelschmierung auftreten. Daher empfiehlt Schaeffler, die Fette nicht dauerhaft unterhalb der unteren Dauergrenzttemperatur $\vartheta_{\text{Grenz,unten}}$ zu verwenden ➤ 71 | 5. Diese liegt circa 20 K über der unteren Gebrauchstemperatur des Fettes nach Angaben der Fetthersteller.

Die obere Dauergrenzttemperatur $\vartheta_{\text{Grenz,oben}}$ darf nicht überschritten werden, wenn eine temperaturbedingte Minderung der Fettgebrauchsdauer vermieden werden soll; siehe Fettgebrauchsdauer ➤ 73.



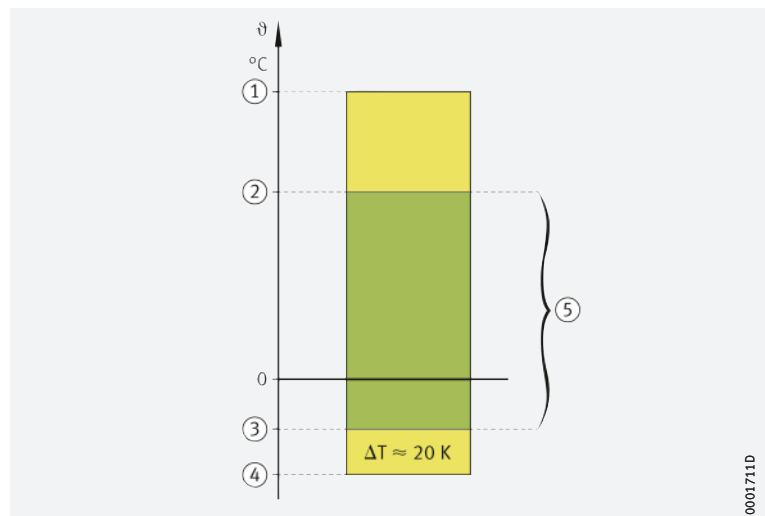
Bei isotherm-niedrigen Temperaturen (zum Beispiel Kühlhausanwendungen) muss sichergestellt werden, dass die Ölabgabe des Fetts abhängig vom Lagertyp ausreichend ist.

5 Gebrauchstemperaturbereich

ϑ = Gebrauchstemperatur

ΔT = Temperaturdifferenz

- ① Obere Gebrauchstemperatur nach Fetthersteller
- ② $\vartheta_{\text{Grenz,oben}}$
- ③ $\vartheta_{\text{Grenz,unten}}$
- ④ Untere Gebrauchstemperatur nach Fetthersteller
- ⑤ Standard-Einsatzbereich



0001711D

Die Druckbelastbarkeit hängt von der Viskosität ab

Druckbelastbarkeit

Für einen tragfähigen Schmierfilm muss die Viskosität bei Betriebstemperatur ausreichend hoch sein. Bei hohen Belastungen sind Schmierfette mit EP-Eigenschaften („extreme pressure“) und hoher Grundölviskosität zu verwenden (KP-Fett nach DIN 51825). Solche Fette sind auch einzusetzen für Lager mit einem höheren Gleitanteil und bei Linienkontakt.

Silikonschmierfette sind nur bei geringen Belastungen möglich ($P \leq 0,03 \cdot C$).



Schmierfette mit Festschmierstoffen sind bevorzugt für Anwendungen im Misch- und Grenzreibungsgebiet zu verwenden. Die Festschmierstoff-Partikelgröße darf 5 µm nicht überschreiten.

Drehzahl

Drehzahlkennwert $n \cdot d_M$ ist ein Kriterium für die Fettwahl

Die Schmierfette sind nach dem Drehzahlkennwert $n \cdot d_M$ für Fett auszuwählen ▶ 88 | 6:

- für schnell laufende Wälzlager oder bei kleinem Anlaufmoment sind Fette mit einem hohen Drehzahlkennwert zu nehmen
- für langsam laufende Lager sind Fette mit einem niedrigen Drehzahlkennwert zu verwenden.

Bei Zentrifugalbeschleunigungen $> 500 \cdot g$ kann es zu einer Separierung (Trennung von Verdicker und Grundöl) kommen. In diesem Fall beim Schmierstoffhersteller rückfragen.



Polyharnstofffette können bei Scherbeanspruchung ihre Konsistenz stärker ändern als Metallseifenfette.

Wasser und Feuchtigkeit

Wasser verringert die Gebrauchsdauer

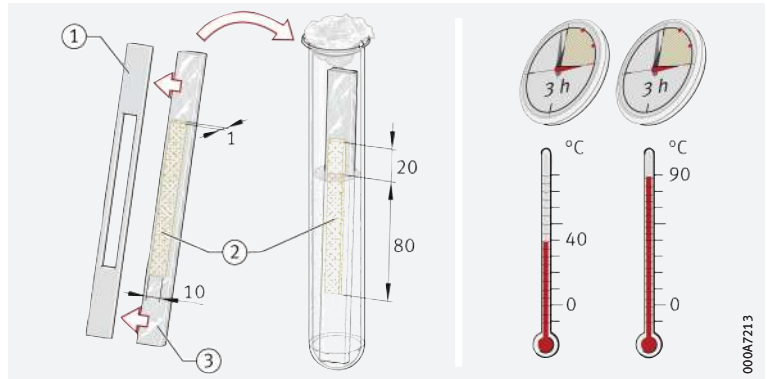
Wasser im Schmierfett setzt die Gebrauchsdauer der Lager stark herab:

- das statische Verhalten von Schmierfetten gegenüber Wasser wird nach DIN 51807 bewertet ▶ 72 | 6
- die Korrosionsschutzeigenschaften können nach DIN 51802 (Emcor-Test) geprüft werden (Angaben in den Datenblättern der Fetthersteller).



Verhalten gegenüber Wasser nach DIN 51807

- ① Schablone
- ② Fettprobe
- ③ Glasstreifen





Fettgebrauchsdauer

Die Fettgebrauchsdauer t_{FG} gilt, wenn sie unter der errechneten Lagerlebensdauer liegt und die Lager nicht geschmiert werden.

Ein Richtwert ist näherungsweise bestimmbar nach **73** | **f1**:

f1
Richtwert für die Fettgebrauchsdauer

$$t_{FG} = t_f \cdot K_T \cdot K_P \cdot K_R \cdot K_U$$

Legende

t_{FG}	h	Richtwert für die Fettgebrauchsdauer
t_f	h	Grundfettgebrauchsdauer
K_T, K_P, K_R, K_U	-	Korrekturfaktoren für Temperatur, Belastung, Oszillation, Umgebung.



Eine Fettgebrauchsdauer > 3 Jahre ist mit dem Schmierstoffhersteller abzustimmen.

Hinweise zur Berechnung der Fettgebrauchsdauer beachten **74**.

Grundfettgebrauchsdauer

Diese gilt bei den Voraussetzungen nach **73** | **1**.

1
Voraussetzungen für die Grundfettgebrauchsdauer

	Bedingung
Lagertemperatur	< obere Dauergrenztemperatur $\vartheta_{Grenz,oben}$
Belastungsverhältnis	$C_0/P = 20$
Drehzahl und Belastung	konstant
Belastung in Hauptrichtung	Radiallager radial, Axiallager axial
Drehachse	horizontal bei Radiallagern
Innenring	drehend
Umgebungseinflüsse	keine störenden

Die Grundfettgebrauchsdauer t_f hängt ab vom lagerbezogenen Drehzahlkennwert $k_f \cdot n \cdot d_M$ und wird ermittelt aus **73** | **7**.

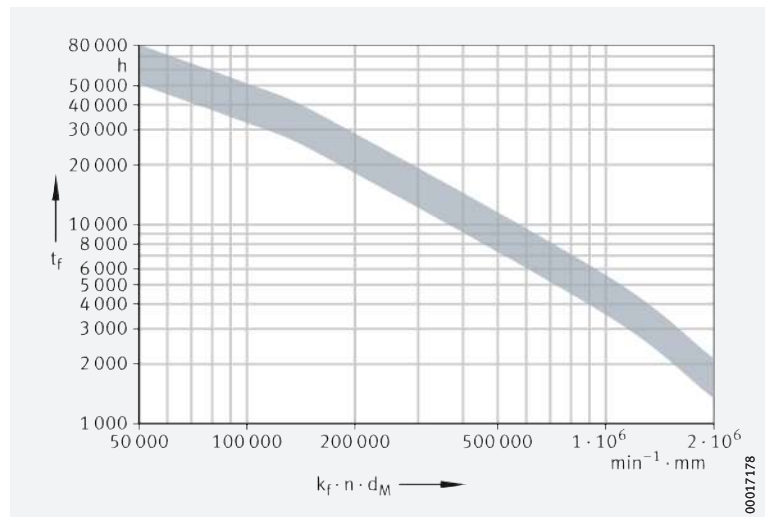
Legende

k_f	-	Faktor der Lagerbauart 74 2
n	min^{-1}	Betriebsdrehzahl oder äquivalente Drehzahl
d_M	mm	Mittlerer Lagerdurchmesser $(d + D)/2$.


7
Ermittlung der Grundfettgebrauchsdauer

t_f = Grundfettgebrauchsdauer
 $k_f \cdot n \cdot d_M$ = Lagerbezogener Drehzahlkennwert

Ermittlung der Grundfettgebrauchsdauer



00017178

 **2**
 Faktor k_f – abhängig
 von der Lagerbauart

Lagerbauart	Faktor k_f
Rillenkugellager, einreihig, Generation C	0,8
Rillenkugellager, einreihig	1
Rillenkugellager, zweireihig	1,5
Schräggugellager, einreihig	1,6
Schräggugellager, einreihig, X-life	1,3
Schräggugellager, zweireihig	2
Schräggugellager, zweireihig, X-life	1,6
Spindellager, $\alpha = 15^\circ$	0,75
Spindellager, $\alpha = 25^\circ$	0,9
Vierpunktlager	1,6
Vierpunktlager, X-life	1,3
Pendelkugellager	1,45
Axial-Rillenkugellager	5,5
Axial-Schräggugellager, einreihig	1,8
Axial-Schräggugellager, zweireihig	2
Zylinderrollenlager, einreihig	2
Zylinderrollenlager LSL, ZSL	3
Zylinderrollenlager, zweireihig	3
Zylinderrollenlager, vollrollig	6
Kegelrollenlager	4
Pendelrollenlager	8
Toroidalrollenlager TORB	8
Nadelkränze, Nadellager	3,6
Nadelhülsen, Nadelbüchsen	4,2
Stützrollen, Kurvenrollen mit Käfig, Kurvenrollen vollrollig	20
Stützrollen, Kurvenrollen, vollnadelig	40
Laufrollen, einreihig	1
Laufrollen, zweireihig	2
Stützrollen PWTR, Kurvenrollen PWKR	6
Kreuzrollenlager	4,4
Axial-Nadellager, Axial-Zylinderrollenlager	58
Spannlager, Gehäuseeinheiten	1

Hinweise zur Berechnung der Fettgebrauchsdauer

 **Kombinierte Wälzlager**

Hier sind Radial- und Axiallager getrennt zu berechnen; bestimmend ist jeweils die kürzere Fettgebrauchsdauer.

 **Drehender Außenring**

Bei drehendem Außenring kann sich die Fettgebrauchsdauer verkürzen.

Bei Stütz- und Kurvenrollen:

- dürfen keine Winkelfehler auftreten
- sind die Auswirkungen des drehenden Außenrings auf die Fettgebrauchsdauer im Lagerbauartfaktor k_f berücksichtigt.



Einschränkungen der Berechnung

Die Fettgebrauchsdauer kann nicht nach dem beschriebenen Verfahren ermittelt werden:

- wenn das Schmierfett aus der Lagerung auslaufen kann
 - das Grundöl übermäßig ausdampft
 - bei Lagerstellen ohne Abdichtung
 - bei Axiallagern mit waagrecht Drehachse
- wenn im Betrieb Luft durch das Wälzlager gesaugt wird
 - das Fett kann oxidieren
- bei Lagerungen mit senkrechter Welle
- bei Changierbetrieb (das Fett verteilt sich über den Gesamthub)
- wenn Schmutz, Wasser oder andere Flüssigkeiten in das Lager eindringen
- für Spindellager
- für Hülsenfreiläufe
- bei Lagern für Gewindetriebe
- bei Genauigkeitslagern für kombinierte Lasten
- bei Hochgenauigkeits-Zylinderrollenlagern NN30.

Weitere Hinweise zur Schmierung in den Produktkapiteln beachten.

Korrekturfaktoren zur Bestimmung der Fettgebrauchsdauer

Temperaturfaktor K_T

Liegt die Lagertemperatur über der Dauergrenztemperatur $\vartheta_{\text{Grenz,oben}}$, ist K_T nach dem Diagramm zu bestimmen ▶ 75 | 8.

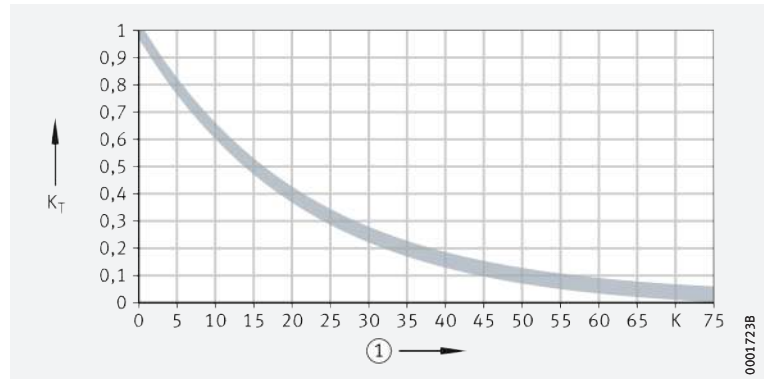


Das Diagramm darf nicht angewendet werden, wenn die Lagertemperatur höher ist als die obere Gebrauchstemperatur des eingesetzten Fetts ▶ 88 | 6. Hier ist gegebenenfalls ein anderes Fett zu wählen oder bei Schaeffler anzufragen.

8 Temperaturfaktor

K_T = Temperaturfaktor

① K über $\vartheta_{\text{Grenz,oben}}$



Belastungsfaktor K_p

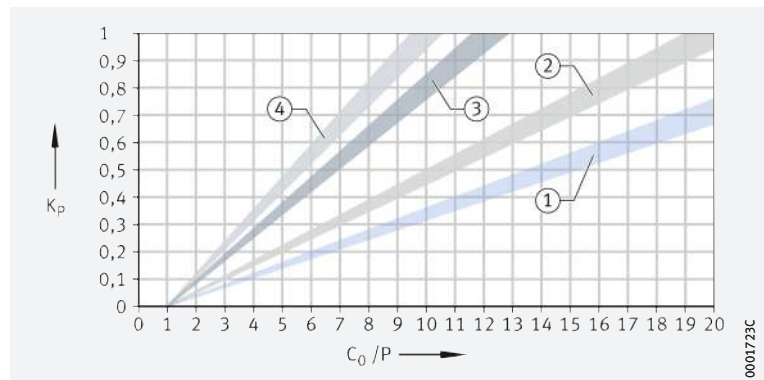
Der Faktor K_p hängt vom Lager ab und beschreibt die Minderung bei höheren Belastungen (hier wird das Fett stärker belastet) ▶ 75 | 9 und ▶ 76 | 3.

9 Korrekturfaktor Belastung K_p

K_p = Korrekturfaktor Belastung

C_0/P = Verhältnis statische Tragzahl zu dynamischer äquivalenter Lagerbelastung

①, ②, ③, ④ ▶ 76 | 3



3
Korrekturfaktor Belastung K_p

Kurve ▶ 75 9	Lagerbauart
①	Axial-Schrägkugellager zweireihig
	Axial-Rillenkugellager
	Axial-Nadellager, Axial-Zylinderrollenlager
	Kreuzrollenlager
②	Pendelrollenlager mit Mittelbord
	Nadelkränze, Nadellager
	Nadelhülsen, Nadelbüchsen
	Zylinderrollenlager zweireihig (ausgenommen NN30)
	Stützrollen PWTR, Kurvenrollen PWKR
	Stütz- und Kurvenrollen mit Käfig, vollrollig
③	Stütz- und Kurvenrollen, vollnadelig
	Vierpunktlager
	Zylinderrollenlager LSL, ZSL
	Zylinderrollenlager vollrollig
	Zylinderrollenlager einreihig (konstante und wechselnde Last)
	Kegelrollenlager
	Tonnenlager
	Pendelrollenlager ohne Mittelbord (E1)
④	Toroidalrollenlager
	Rillenkugellager (einreihig und zweireihig)
	Schrägkugellager (einreihig und zweireihig)
	Pendelkugellager
	Laufrollen (einreihig und zweireihig)
Spannlager, Gehäuseeinheiten.	

Oszillationsfaktor K_R

Der Faktor K_R wirkt sich aus, wenn der Schwenkwinkel $\varphi < 180^\circ$ ist
▶ 76 | 10. Oszillierende Bewegungen beanspruchen das Schmierfett höher als rotative.

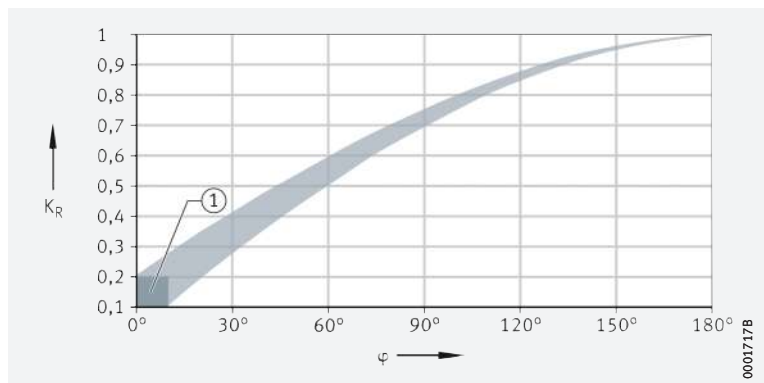


Um Tribokorrosion zu vermindern, muss die Schmierfrist verkürzt werden. Findet keine vollständige Wälzkörperumdrehung statt, ist bei Schaeffler anzufragen.

10
Korrekturfaktor Oszillation K_R

K_R = Korrekturfaktor Oszillation
 φ = Schwenkwinkel

① Schwenkwinkel $\varphi < 5^\circ$
benötigt Sonderschmierstoffe



Umgebungsfaktor K_U

Der Faktor K_U berücksichtigt Einflüsse durch Feuchtigkeit, Rüttelkräfte, geringe Vibrationen (Ursache für Tribokorrosion) und Stöße ▶ 77 | 4. Er berücksichtigt keine extremen Umgebungseinflüsse wie Wasser, aggressive Medien, Schmutz, radioaktive Strahlung und extreme Vibrationen, wie beispielsweise bei Rüttlern.

Zur Verschmutzung ist auch der Einfluss der Verschmutzung auf die Lebensdauerberechnung zu beachten.



4
Umgebungsfaktor K_U

Umgebungseinfluss	Faktor K_U
gering (z. B. Prüfstand)	1
mittel (Standard)	0,8
stark (z. B. Freiluftanwendung)	0,5

Nachschmierfristen

Schmierfristen beachten

Werden Wälzlager nachgeschmiert, ist die Schmierfrist zu beachten, damit eine sichere Funktion der Lager gewährleistet ist.



Die genaue Schmierfrist ist durch Versuche unter Anwendungsbedingungen zu ermitteln. Dazu:

- ausreichend langen Beobachtungszeitraum wählen
- Fettzustand in regelmäßigen Zeitabständen prüfen.

Aus Gründen der Betriebssicherheit sind Nachschmierfristen > 1 Jahr nicht zu empfehlen.

Schmierfrist-Richtwert

Für die meisten Anwendungen ist der Richtwert erfahrungsgemäß $\gg 77 | f 2$.

Richtwert für die Nachschmierfrist

$$t_{FR} = 0,5 \cdot t_{FG}$$

Legende

t_{FR}	h	Richtwert für die Nachschmierfrist
t_{FG}	h	Richtwert für die Fettgebrauchsdauer $\gg 73$.

Nachschmierbedingungen

Beim Nachschmieren ist das gleiche Schmierfett zu verwenden wie bei der Erstbefettung. Bei anderen Fetten müssen die Mischbarkeit und Verträglichkeit der Fette geprüft werden $\gg 78$.

Nachschmiermenge

Durch die kompakte Bauweise der Lager sollte mit 50% bis 80% der Erstbefettungsmenge nachgeschmiert werden (Empfehlung).

Sind luftgefüllte Zufuhrleitungen vorhanden, so ist das Füllvolumen der Zufuhrleitungen bei der Nachschmiermenge zu berücksichtigen.

Nachschmierung

Das Nachschmieren erfolgt immer:

- bei betriebswarmem und drehendem Lager
- vor dem Stillstand
- vor langen Betriebsunterbrechungen.

Es wird so lange nachgeschmiert, bis sich an den Dichtspalten ein frischer Fettkragen bildet. Das alte Schmierfett muss dabei ungehindert aus dem Lager austreten können.

Fettvorrat

Die Erstbefettungsmenge liegt zwischen 30% und 100% des freien Lager Volumens, abhängig von der Lagerbauart und den Betriebsbedingungen.

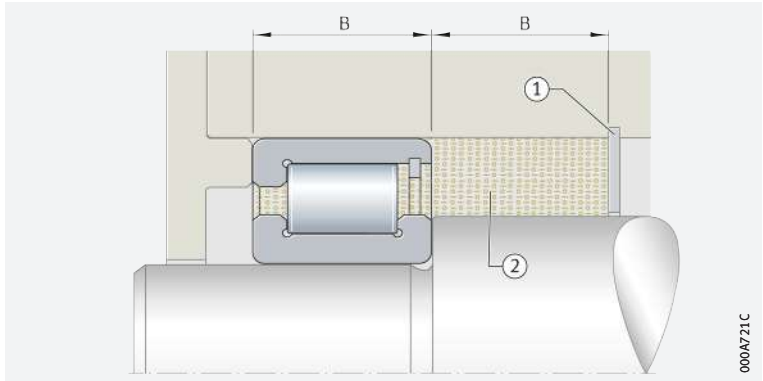
Ein Fettvorrat kann die Fettgebrauchsdauer verlängern. Das Fett im Vorratsraum muss mit dem Fett der Laufbahn ständig im Kontakt sein. Größere Fettvorräte steigern die Fettgebrauchsdauer nicht proportional.

Das Volumen des Fettvorrats soll dem Volumen des Lagers zwischen Innen- und Außenring entsprechen (Käfig und Wälzkörper nicht berücksichtigt) $\gg 78 | \text{☞ 11}$ und $\gg 78 | \text{☞ 12}$.

Ein Abdampfen des Basisöles ist durch konstruktive Maßnahmen zu verhindern, zum Beispiel mit Dichtscheiben $\gg 78 | \text{☞ 11}$ und $\gg 78 | \text{☞ 12}$.

11
Fettvorrat einseitig

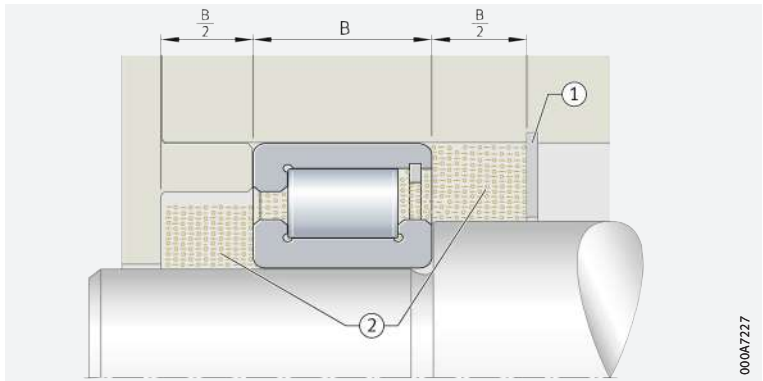
- ① Dichtscheibe
- ② Schmierfett-Depot



000A721C

12
Fettvorrat zweiseitig

- ① Dichtscheibe
- ② Schmierfett-Depot



000A7227

Mischbarkeit

Voraussetzungen

Mischungen von Schmierfetten sind grundsätzlich zu vermeiden. Sind sie nicht vermeidbar, dann müssen folgende Voraussetzungen beachtet werden:

- die Grundölbasis muss gleich sein
- der Verdickertyp muss übereinstimmen
- die Grundölviskositäten müssen ähnlich sein (nicht weiter auseinander als eine ISO-VG-Klasse)
- die Konsistenz muss gleich sein (NLGI-Klasse).



Die Mischbarkeit von Schmierfetten ist immer mit dem Schmierstoffhersteller abzustimmen.

Auch bei Einhaltung der Voraussetzungen ist eine Beeinträchtigung der Leistungsfähigkeit des Mischfettes nicht ausgeschlossen.

Wird auf eine andere Fettsorte umgestellt, sollte gleichzeitig eine Fettspülung vorgenommen werden, sofern dies möglich ist. Die weitere Nachschmierung sollte nach einem kürzeren Zeitraum vorgenommen werden.

Bei der Mischung nicht verträglicher Fette kann es zu starken Strukturänderungen kommen. Außerdem ist eine starke Erweichung des Mischfettes möglich. Konkrete Aussagen zur Mischbarkeit können nur über geeignete Versuche erreicht werden.



Lagerfähigkeit

Die eingesetzten Fette sind in der Regel 3 Jahre lagerfähig.

Voraussetzungen

Voraussetzungen dafür sind:

- ein umschlossener Raum (Lageraum)
- Temperaturen zwischen 0 °C und +40 °C
- eine relative Luftfeuchtigkeit nicht über 65%
- keine Einwirkung chemischer Agenzien (Dämpfe, Gase, Flüssigkeiten)
- dass die Wälzlager abgedichtet sind.

Schmierstoffe altern durch Umwelteinflüsse. Die Angaben der Schmierstoffhersteller sind grundsätzlich einzuhalten.



Nach längerer Lagerung kann das Anlauf-Reibungsmoment befetteter Lager vorübergehend höher sein. Außerdem kann die Schmierfähigkeit des Fettes nachgelassen haben.

Da die Schmiereigenschaften der Fette schwanken und unterschiedliche Rohstoffe bei gleichen Fettamen verwendet werden können, kann Schaeffler für die vom Kunden zur Nachschmierung eingesetzten Schmierstoffe und für deren Eigenschaften keine Gewähr übernehmen.

6.3 Ölschmierung

Geeignet sind Mineral- oder Syntheseöle

Zur Schmierung von Wälzlagern eignen sich grundsätzlich Mineral- oder Syntheseöle. Schmieröle auf Mineralölbasis werden am häufigsten verwendet. Sie müssen mindestens die Anforderungen nach DIN 51517 oder DIN 51524 erfüllen.



Sonderöle, oft synthetische Öle, werden bei extremen Betriebsbedingungen oder besonderen Anforderungen an die Ölbeständigkeit eingesetzt. Bitte wenden Sie sich in diesen Fällen an die Schmierstoffhersteller oder an Schaeffler.

Betriebstemperaturen

Maßgebend dazu sind die Angaben der Schmierstoffhersteller.

Auswahl des geeigneten Öls

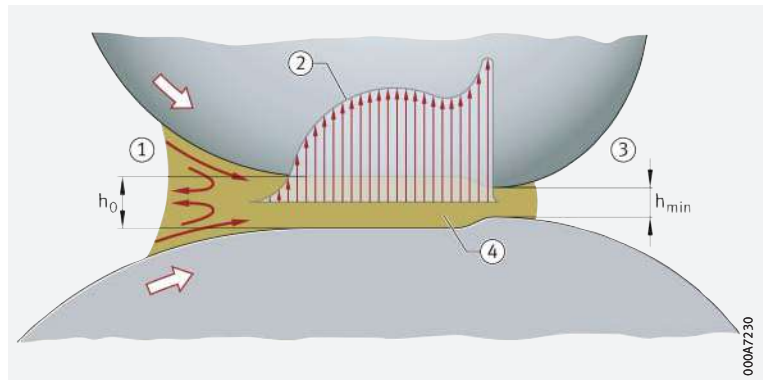
Die erreichbare Lagerlebensdauer und die Sicherheit gegen Verschleiß sind umso höher, je besser die Kontaktflächen durch einen Schmierfilm getrennt sind ➤ 79 | 13.



Schmierfilm in den Kontaktzonen

h_{\min} = Minimale Schmierfilmdicke

- ① Einlaufzone
- ② Druckverlauf nach EHD-Theorie
- ③ Auslaufzone
- ④ Schmierstoff



Bezugsviskosität für Mineralöle

➤ Richtwert für ν_1

Der Richtwert für ν_1 hängt ab vom mittleren Lagerdurchmesser d_M und von der Drehzahl n . Er berücksichtigt die Erkenntnisse der EHD-Theorie zur Schmierfilmbildung und praktische Erfahrungen.

Abhängig von der Betriebsdrehzahl muss das Schmieröl bei Betriebstemperatur mindestens die Bezugsviskosität ν_1 haben
➤ 80 | \varnothing 14 und ➤ 80 | \varnothing 15.

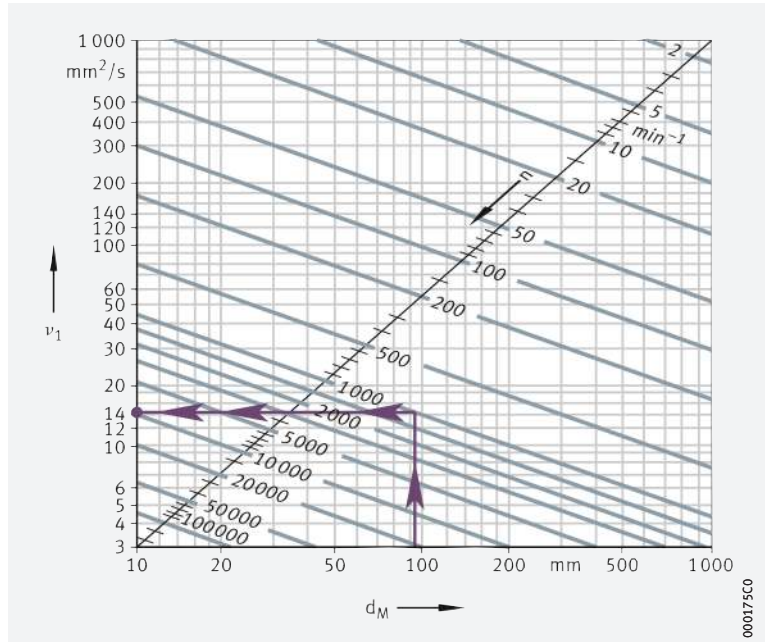
14

Ermittlung der Bezugsviskosität ν_1

ν_1 = Bezugsviskosität

d_M = Mittlerer Lagerdurchmesser

n = Drehzahl



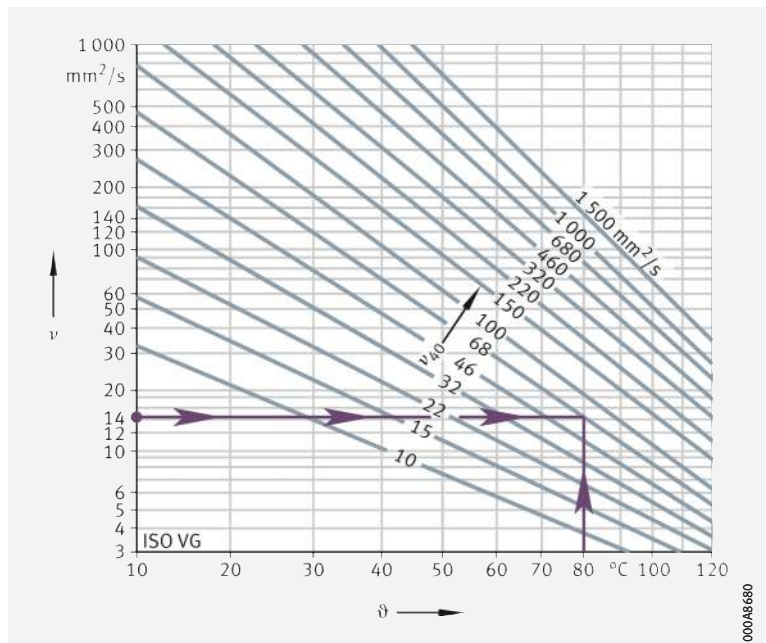
15

ν/ϑ -Diagramm für Mineralöle

ν = Betriebsviskosität

ϑ = Betriebstemperatur

ν_{40} = Viskosität bei +40 °C





☞ ν_1 bestimmen

Bezugviskosität bestimmen

Die Bezugviskosität ν_1 wird folgendermaßen ermittelt:

- ν_1 einer Nennviskosität zwischen ISO VG 10 und ISO VG 1500 zuordnen (Mittelpunktviskosität nach ISO 3448)
- Zwischenwerte auf die nächstliegende ISO VG runden (bedingt durch die Stufensprünge).



Das Verfahren darf nicht für synthetische Schmieröle eingesetzt werden, da hier ein unterschiedliches V-/P- (Viskositäts-Druck) und V-/T- (Viskositäts-Temperatur)-Verhalten vorliegen. Bitte wenden Sie sich in solchen Fällen an Schaeffler.

☞ VI von 95 anstreben

Einfluss der Temperatur auf die Viskosität

Mit steigender Temperatur fällt die Viskosität des Öls. Diese temperaturabhängige Änderung der Viskosität wird durch den Viskositätsindex VI beschrieben. Bei Mineralölen sollte der Viskositätsindex bei mindestens 95 liegen.

Bei der Wahl der Viskosität ist die untere Betriebstemperatur zu berücksichtigen, da die steigende Viskosität das Fließvermögen des Schmierstoffs verringert. Dadurch können sich die Leistungsverluste erhöhen.

☞ Viskositätsverhältnis κ

Eine sehr lange Lebensdauer kann mit dem

Viskositätsverhältnis $\kappa = \nu/\nu_1 = 3$ bis 4 erreicht werden (ν = Betriebsviskosität). Hochviskose Öle bringen jedoch nicht nur Vorteile. Neben den Leistungsverlusten durch die Schmierstoffreibung können bei tiefen, aber auch normalen Temperaturen Probleme mit der Zu- oder Abführung des Öls auftreten.

☞ Lange Ermüdungslebensdauer anstreben

Das Öl ist so zäh zu wählen, dass sich eine möglichst hohe Ermüdungslebensdauer ergibt. Gleichzeitig muss sichergestellt sein, dass die Lager ständig ausreichend mit Öl versorgt werden.

☞ Öle mit Verschleißzusätzen

Druckbelastbarkeit und Verschleißschutz-Zusatz

Sind Lager hoch belastet oder ist die Betriebsviskosität ν kleiner als die Bezugviskosität ν_1 , dann sollten Öle mit Verschleißschutz-Zusätzen (Kennbuchstabe P nach DIN 51502) verwendet werden. Solche Öle sind auch bei Wälzlagern mit größeren Gleitanteilen erforderlich (zum Beispiel Lager mit Linienkontakt). Diese grenzschichtbildenden Zusätze mindern die schädlichen Auswirkungen der stellenweise auftretenden metallischen Berührung (Verschleiß).



Die Eignung der Additive ist unterschiedlich und meist stark temperaturabhängig. Ihre Wirksamkeit kann nur durch die Prüfung im Wälzlager beurteilt werden (zum Beispiel auf unserem Prüfstand FE8 nach DIN 51819).

Silikonöle dürfen nur bei geringen Belastungen ($P \leq 0,03 \cdot C$) verwendet werden.

☞ Verträglichkeit vor dem Einsatz prüfen

Verträglichkeit

Vor dem Einsatz eines Öles ist sein Verhalten gegenüber Kunststoffen, Dichtungsmaterialien (Elastomeren) und Bunt- und Leichtmetallen zu prüfen. Geprüft werden muss immer unter dynamischer Beanspruchung und bei Betriebstemperatur.

Syntheseöle sind grundsätzlich auf ihre Verträglichkeit zu prüfen. Gleichzeitig ist dazu beim Schmierstoffhersteller anzufragen.

☞ Mischen unterschiedlicher Öle vermeiden

Mischbarkeit

Das Mischen unterschiedlicher Öle ist möglichst zu vermeiden. Besonders die unterschiedliche Additivierung kann zu unerwünschten Wechselwirkungen führen.

In der Regel sind Schmieröle auf Mineralölbasis und gleicher Klassifikation miteinander mischbar, zum Beispiel HLP und HLP. Die Viskositäten sollen sich um höchstens eine ISO-VG-Klasse unterscheiden.



Syntheseöle sind grundsätzlich auf ihre Mischbarkeit zu prüfen. Gleichzeitig ist dazu beim Schmierstoffhersteller anzufragen.

Im Einzelfall ist die Mischbarkeit vorher zu prüfen.

☞ **ÖlfILTER vorsehen**

Sauberkeit

Die Sauberkeit des Öls beeinflusst die Lebensdauer der Lager erheblich
 ➤ 32. Schaeffler empfiehlt deshalb, einen ÖlfILTER vorzusehen; dabei ist die Filtrierleistung zu beachten. Die Feinheit des Filters sollte $< 25 \mu\text{m}$ sein.

☞ **Bewährte Verfahren**

Schmierverfahren

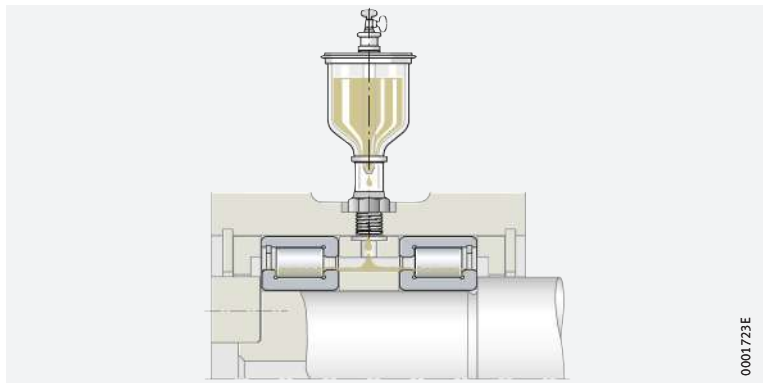
Wesentliche Schmierverfahren sind:

- die Tropfölschmierung
- die Öl-Luftschmierung (zur Entlastung der Umwelt auch als Ersatz für Ölnebelschmierung)
- die Ölbadschmierung (Tauch- oder Sumpfschmierung)
- die Ölumlaufschmierung.

☞ **Tropfölschmierung**

Diese ist für schnell laufende Lager anwendbar ➤ 82 | ☞ 16.
 Die notwendige Ölmenge hängt ab von der Lagergröße, der Lagerbauart, der Betriebsdrehzahl und der Belastung. Der Richtwert liegt zwischen 3 Tropfen/min und 50 Tropfen/min für jede Wälzkörperlaufbahn (ein Tropfen wiegt ungefähr 0,025 g).
 Das überschüssige Öl muss aus der Lagerung ablaufen können.

☞ 16
 Tropfölschmierung



☞ **Öl-Luftschmierung**

Dieses Verfahren eignet sich besonders für schnell laufende und gering belastete Radiallager ($n \cdot d_M = 800\,000$ bis $3\,000\,000 \text{ min}^{-1} \cdot \text{mm}$)
 ➤ 83 | ☞ 17. Wasserfreie und gereinigte Druckluft führt das Öl dem Lager zu. Dadurch entsteht ein Überdruck. Dieser verhindert, dass Verunreinigungen in das Lager eindringen.

Mit einer als Minimalmengenschmierung ausgeführten Öl-Luftschmierung lassen sich ein niedriges Reibmoment sowie eine niedrige Betriebstemperatur erreichen.

☞ **Kenndaten**

Kenndaten zur Auslegung der Anlage sind von den Herstellern der Schmierreinrichtungen anzufordern.



Öl-Luftschmierung ist für Axiallager möglichst zu vermeiden.

Die zur ausreichenden Versorgung nötige Ölmenge hängt von der Lagerbauart ab.

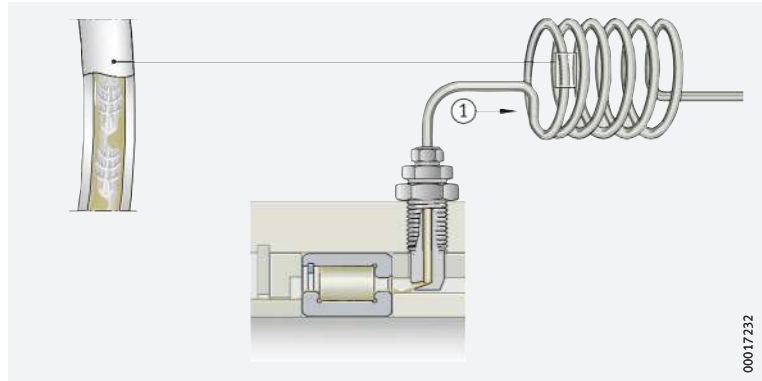
Die Kühlwirkung der Öl-Luftschmierung ist gering.

Die Hinweise der Schmieranlagen-Hersteller müssen beachtet werden.



17
Öl-Luft-Schmierung

① Zum Öl-Luft-Aggregat



☞ Ölbadschmierung

Der Ölstand soll bis zur Mitte des untersten Wälzkörpers reichen ► 83 | ① 18. Liegt der Ölstand darüber, ist bei hoher Umfangsgeschwindigkeit eine höhere Lagertemperatur (Planschverluste) möglich. Zusätzlich kann sich Ölschaum bilden.

☞ $n \cdot d_M$ - Werte

Die Drehzahleignung geht allgemein bis $n \cdot d_M = 300\,000 \text{ min}^{-1} \cdot \text{mm}$. Bei $n \cdot d_M < 150\,000 \text{ min}^{-1} \cdot \text{mm}$ darf das Lager auch voll eintauchen. Bei Lagern mit asymmetrischem Querschnitt müssen wegen der Förderwirkung Ölrücklaufkanäle vorgesehen werden, damit sich ein Umlauf einstellen kann.

☞ Axiallager

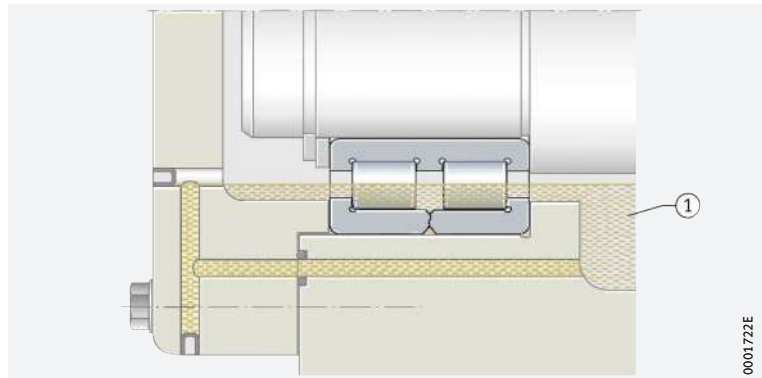
Für Axiallager ist der Ölstand bis zum Innendurchmesser des Axialkranzes erforderlich.

☞ Ölmenge ausreichend bemessen

Die Ölmenge sollte im Gehäuse ausreichend bemessen sein, da sonst sehr kurze Ölwechselintervalle notwendig sind.

18
Ölbadschmierung

① Ölsumpf

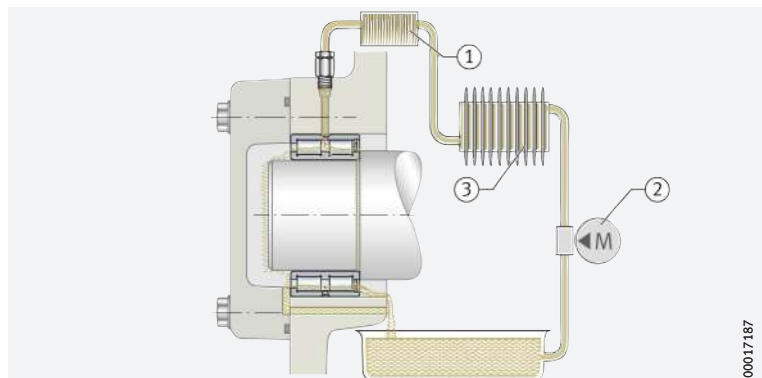


☞ Ölumlaufschmierung

Durch Ölumlaufschmierung wird das Öl rückgekühlt ► 83 | ① 19. Es führt so Wärme aus dem Lager ab. Die Ölmenge zur Wärmeabfuhr hängt von den Kühlverhältnissen ab.

19
Ölumlaufschmierung

- ① Filter
- ② Pumpe
- ③ Kühlung



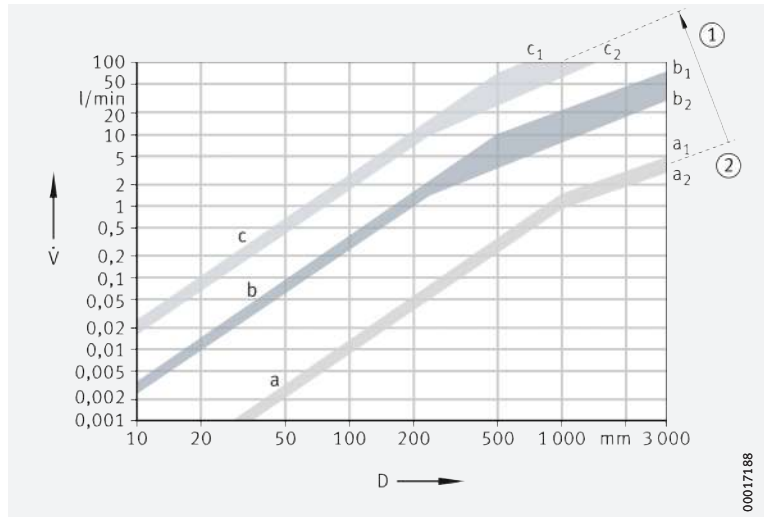
Ölmengen Die Ölmengen werden den Betriebsbedingungen angepasst ▶ 84 | ☐ 20. Das Diagramm gibt Ölmengen an, die bei seitlicher Zuführung und Aufstau bis zur Wellenunterkante drucklos durch das Lager geführt werden können.

Lager mit asymmetrischen Querschnitt

Für Lager mit asymmetrischem Querschnitt (zum Beispiel Schrägkugellager, Kegelrollenlager, Axial-Pendelrollenlager) sind wegen ihrer Förderwirkung größere Durchlaufmengen zulässig als für Lager mit symmetrischem Querschnitt. Mit großen Mengen können Verschleißpartikel oder Wärme abgeführt werden.

20 Ölmengen

- \dot{V} = Ölmenge
- D = Äußerer Lagerdurchmesser
- a = Zur Schmierung ausreichende Ölmenge
- b = Obere Grenze für Lager symmetrischer Bauart
- c = Obere Grenze für Lager asymmetrischer Bauart
- $a_1; b_1; c_1: D/d > 1,5$
- $a_2; b_2; c_2: D/d \leq 1,5$
- ① Zunehmende Ölmenge, zur Wärmeabfuhr notwendig
- ② Keine Wärmeabfuhr notwendig



Gestaltung der Anschlusskonstruktion bei Ölschmierung



Die Schmierbohrungen im Gehäuse und in der Welle müssen mit den Schmierbohrungen der Wälzlager fluchten. Es sind ausreichende Querschnitte für Ringnuten, Taschen oder Ähnliches vorzusehen. Das Schmieröl muss drucklos ablaufen (verhindert Ölstaue und die zusätzliche Erwärmung des Öls).

Axiallager Richtwerte

Bei Axiallagern ist das Öl grundsätzlich von innen nach außen zu führen. Der Querschnitt der Öl Ablaufbohrung ist wesentlich größer auszuführen als der Querschnitt des Zulaufs ▶ 84 | ☐ 21.

Der Querschnitt A_{rab} hängt von der Ölmenge und der Viskosität ab ▶ 84 | § 3.

f3 Ablaufquerschnitt

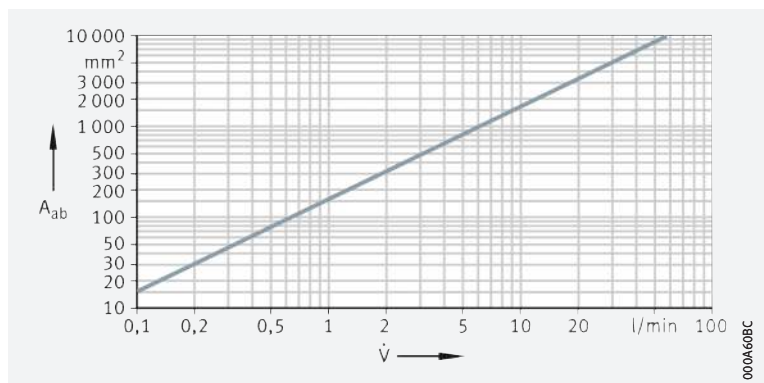
$$A_{rab} = K_{ab} \cdot A_{ab}$$

Legende

A_{rab}	mm ²	Ablaufquerschnitt unter Berücksichtigung der Viskosität
K_{ab}	-	Korrekturfaktor Viskosität ▶ 85 § 5
A_{ab}	mm ²	Ablaufquerschnitt ▶ 84 ☐ 21.

21 Ablaufquerschnitt (Richtwerte)

- A_{ab} = Querschnitt für drucklosen Öl ablauf
- \dot{V} = Ölmenge





5
Korrekturfaktor K_{ab}

Viskosität ν mm ² /s		Faktor K_{ab}	
von	bis	von	bis
–	30	1	–
30	60	1,2	1,6
60	90	1,8	2,2
90	120	2,4	2,8
120	150	3	3,4

Öleinspritzschmierung

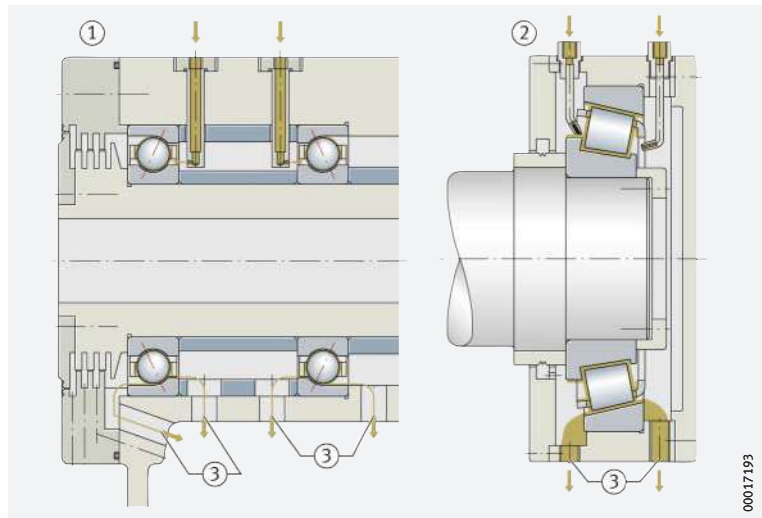
Vor- und Nachteile

Bei schnell umlaufenden Lagern wird das Öl gezielt in den Spalt zwischen Käfig und Lagerring eingespritzt ➤ 85 | 22. Die Einspritzschmierung mit großen Umlaufmengen ist mit hoher Verlustleistung verbunden.

Die Erwärmung der Lager lässt sich nur mit hohem Aufwand in Grenzen halten. Die für die Umlaufschmierung sinnvolle Obergrenze des Drehzahlkennwerts $n \cdot d_M = 1\,000\,000 \text{ min}^{-1} \cdot \text{mm}$ bei geeigneten Lagern (zum Beispiel Spindellager) kann mit der Einspritzschmierung erheblich überschritten werden.

22
Öleinspritzschmierung

- ① Schrägkugellager
- ② Kegelrollenlager
- ③ Ölabflussbohrungen



Wärmeabfuhr durch den Schmierstoff

Berechenbare Größen sind \dot{Q}_L und \dot{V}_L

Schmieröl führt Reibungswärme aus dem Lager ab. Berechnet werden können der Wärmestrom \dot{Q}_L , der mit dem Schmierstoff abgeführt wird, und der notwendige Schmierstoff-Volumenstrom \dot{V}_L .

Wärmestrom

Der gesamte abgeführte Wärmestrom mit möglicher Fremderwärmung kann berechnet werden mit ➤ 85 | 4, der über den Schmierstoff abgeführte Wärmestrom mit ➤ 85 | 5.

4
Gesamter abgeführter Wärmestrom

$$\dot{Q} = 10^{-6} \cdot \frac{\pi}{30} \cdot n \cdot (M_0 + M_1) + \dot{Q}_E$$

5
Mit dem Schmierstoff abgeführter Wärmestrom

$$\dot{Q}_L = \dot{Q} - \dot{Q}_S$$

Legende

\dot{Q}	kW	Gesamter abgeführter Wärmestrom
n	min ⁻¹	Betriebsdrehzahl oder äquivalente Drehzahl
M_0	Nmm	Drehzahlabhängiges Reibungsmoment
M_1	Nmm	Lastabhängiges Reibungsmoment
\dot{Q}_E	kW	Wärmestrom bei eventueller Fremderwärmung
\dot{Q}_L	kW	Mit dem Schmierstoff abgeführter Wärmestrom
\dot{Q}_S	kW	Über die Lagersitzflächen abgeführter Wärmestrom.

Schmierstoff-Volumenstrom

Der Schmierstoff-Volumenstrom kann überschlägig berechnet werden ▶ 86 | f. 6.

f. 6
Schmierstoff-Volumenstrom

$$\dot{V}_L = \frac{\dot{Q}_L}{0,0286 \cdot \Delta\vartheta_L}$$

Legende

\dot{V}_L	l/min	Schmierstoff-Volumenstrom
\dot{Q}_L	kW	Mit dem Schmierstoff abgeführter Wärmestrom
$\Delta\vartheta_L$	K	Differenz der Öltemperaturen zwischen Ab- und Zulauf.

Richtwerte

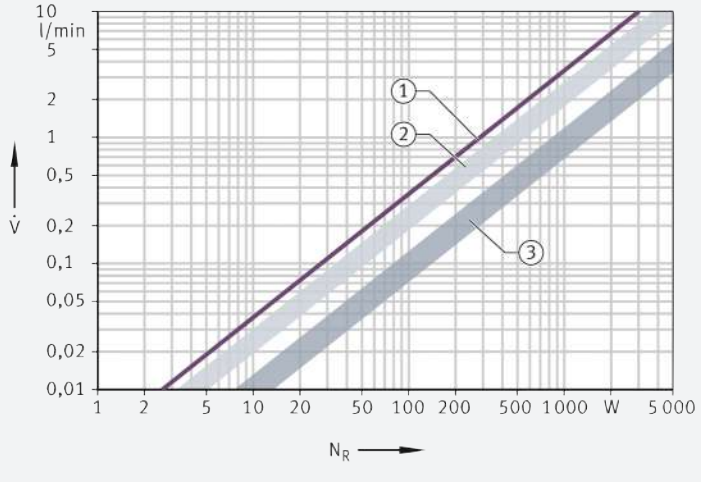
Ist die rechnerische Bestimmung nicht möglich, gelten bei der Temperaturdifferenz von $\Delta\vartheta_L = 10$ K die Richtwerte nach ▶ 86 | 23.

23

Richtwerte für die Ölmenge zur Schmierung und Kühlung

N_R = Reibleistung
 \dot{V} = Ölmenge

- ① Ohne Berücksichtigung der Wärmeleitung, Wärmestrahlung oder Konvektion
- ② Erfahrungswerte bei normalen Kühlverhältnissen
- ③ Erfahrungswerte bei sehr guten Kühlverhältnissen



Ölwechsel

Meist reicht ein Ölwechsel pro Jahr aus

Bei Temperaturen im Lager unter +50 °C und geringer Verschmutzung genügt im Allgemeinen ein Ölwechsel pro Jahr. Anhaltswerte für die Ölwechselfristen liefert ▶ 86 | 24. Die genauen Fristen für den Ölwechsel sind mit dem Ölhersteller abzustimmen.

Erschwerter Betrieb

Bei erschweren Bedingungen ist das Öl häufiger zu wechseln. Dies gilt zum Beispiel bei höheren Temperaturen und geringen Ölmenge mit großer Umwälzzahl. Die Umwälzzahl gibt an, wie oft das gesamte, zur Verfügung stehende Schmierölvolumen pro Stunde umgewälzt oder umgepumpt wird ▶ 86 | f. 7.

f. 7
Umwälzzahl

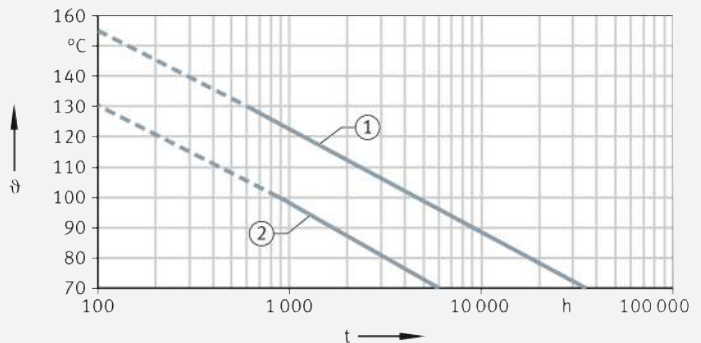
$$\text{Umwälzzahl} = \frac{\text{Pumpenfördererung } m^3/h}{\text{Behälterinhalt } m^3}$$

24

Ölwechsel-Intervalle

ϑ = Ölsumpf-Temperatur
 t = Ölwechsel-Intervall

- ① Synthetische Getriebeöle
- ② Mineralische Getriebeöle





6.4 Schmierfettgruppen

6
Fette

Kurzzeichen ³⁾	Klassifizierung	Art des Schmierfettes
GA01	Kugellagerfett für $\vartheta < +180\text{ °C}$	Polyharnstoff Esteröl
GA02	Kugellagerfett für $\vartheta < +160\text{ °C}$	Polyharnstoff SHC
GA13	Kugel- und Spannlagerfett Standard für $D > 62\text{ mm}$	Lithiumseife Mineralöl
GA14	Kugellagerfett geräuscharm für $D \leq 62\text{ mm}$	Lithiumseife Mineralöl
GA15	Kugellagerfett geräuscharm, hohe Drehzahlen	Lithiumseife Esteröl/SHC
GA22	Leichtlauffett mit niedrigem Reibungsmoment	Lithiumseife Esteröl, Mineralöl
L069	Spannlagerfett für weiten Temperaturbereich	Polyharnstoff Esteröl
GA08	Fett für Linienberührung	Lithiumkomplexseife Mineralöl
GA26	Standardfett für Hülsenfreiläufe	Calcium-Lithiumseife Mineralöl
GA28	Vorschubspindellagerfett	Lithiumseife Syntheseöl/Mineralöl
GA11	Medienbeständiges Wälzlagerfett für Temperaturen bis $+250\text{ °C}$	PTFE Alkoxyfluorether
GA47	Medienbeständiges Wälzlagerfett für Temperaturen bis $+140\text{ °C}$	Bariumkomplexseife Mineralöl

¹⁾ Die obere Dauergrenztemperatur ϑ_{Grenz} , oben darf nicht überschritten werden, wenn eine temperaturbedingte Minderung der Fettgebrauchsdauer vermieden werden soll.

²⁾ Abhängig vom Lagertyp.

³⁾ GA.. steht für Grease Application Group., basierend auf Grease Spec 00.



Gebrauchstemperturbereich		Obere Dauergrenztemperatur $\vartheta_{\text{Grenz,oben}}^{1)}$ °C	NLGI-Klasse		Drehzahlkennwert $n \cdot d_M$ $\text{min}^{-1} \cdot \text{mm}$	ISO-VG-Klasse (Grundöl) ²⁾		Kurzzeichen ³⁾	Empfohlenes Arcanol-Fett zur Nachschmierung
von	bis		von	bis		von	bis		
-30	+180	+125	2	3	600 000	68	220	GA01	–
-40	+160	+90	2	3	500 000	68	220	GA02	–
-20	+120	+75	3	–	500 000	68	150	GA13	MULTI3
-30	+120	+75	2	–	500 000	68	150	GA14	MULTI2
-40	+120	+75	2	3	1 000 000	22	32	GA15	–
-50	+120	+70	2	–	1 500 000	10	22	GA22	–
-40	+180	+120	2	–	700 000	68	220	L069	–
-20	+140	+95	2	3	500 000	150	320	GA08	LOAD150
-20	+80	+60	2	–	500 000	10	22	GA26	–
-30	+140	+80	2	–	800 000	15	100	GA28	MULTITOP
-30	+260	+200	2	–	300 000	460	680	GA11	TEMP200
-20	+130	+70	1	2	350 000	150	320	GA47	–

6.5 Wälzlagerfette Arcanol

 **7**
Wälzlagerfette Arcanol

- +++ = Sehr gut geeignet
- ++ = Gut geeignet
- + = Geeignet
- = Weniger geeignet
- = Nicht geeignet

Lieferbare Gebinde ► 94  8

	Fett	Charakteristische Anwendungen	Gebrauchstemp- eratur		Dauer- grenz- tempe- ratur °C
			°C		
			von	bis	
Mehrzweckfette	MULTITOP	<ul style="list-style-type: none"> ■ Kugel- und Rollenlager in Walzwerken ■ Baumaschinen ■ Spinn- und Schleifspindeln ■ Kfz 	-50 ¹⁾	+140	+80
	MULTI2	<ul style="list-style-type: none"> ■ Kugellager bis D ≅ 62 mm in Elektromotoren ■ Land- und Baumaschinen ■ Haushaltsgeräte 	-30	+120	+75
	MULTI3	<ul style="list-style-type: none"> ■ Kugellager ab D > 62 mm in Elektromotoren ■ Land- und Baumaschinen ■ Lüfter 	-30	+120	+75
Hohe Lasten	LOAD150	<ul style="list-style-type: none"> ■ Kugel-, Rollen- und Nadellager ■ Linearführungen in Werkzeugmaschinen 	-20	+140	+95
	LOAD220	<ul style="list-style-type: none"> ■ Kugel- und Rollenlager in Walzwerksanlagen ■ Papiermaschinen ■ Schienenfahrzeuge 	-20	+140	+80
	LOAD400	<ul style="list-style-type: none"> ■ Kugel-/Rollenlager in Bergwerksmaschinen ■ Baumaschinen ■ Windkraftanlagenhauptlager 	-40 ¹⁾	+130	+80
	LOAD460	<ul style="list-style-type: none"> ■ Kugel-/Rollenlager ■ Windkraftanlagen ■ Lager mit Bolzenkäfig 	-40 ¹⁾	+130	+80
	LOAD1000	<ul style="list-style-type: none"> ■ Kugel-/Rollenlager in Bergwerksmaschinen ■ Baumaschinen ■ Zementanlagen 	-30 ¹⁾	+130	+80

¹⁾ Messwerte nach Schaeffler-
FE8-Tieftemperaturprüfung.



Verdicker	Grundöl	Konsistenz NLGI	Grundölviskosität bei +40 °C mm ² /s	Temperaturen		Geringe Reibung, hohe Drehzahl	Hohe Last, niedrige Drehzahl	Schwingungen	Unterstützung der Abdichtung	Nachschmierbarkeit
				tiefe	hohe					
Lithiumseife	Teilsynthetisches Öl	2	82	+++	++	++	+++	++	+	+++
Lithiumseife	Mineralöl	2	110	++	+	+	+	+	+	+++
Lithiumseife	Mineralöl	3	80	++	+	+	+	++	++	++
Lithium-Komplexseife	Mineralöl	2	160	+	++	-	+++	++	++	++
Lithium-Calciumseife	Mineralöl	2	245	+	+	-	+++	++	++	++
Lithium-Calciumseife	Mineralöl	2	400	+	+	-	+++	++	++	++
Lithium-Calciumseife	Mineralöl	1	400	++	+	-	+++	++	-	++
Lithium-Calciumseife	Mineralöl	2	1 000	+	+	--	+++	++	++	++

Fortsetzung ▼



Wälzlagerfette Arcanol

- +++ = Sehr gut geeignet
- ++ = Gut geeignet
- + = Geeignet
- = Weniger geeignet
- = Nicht geeignet

Lieferbare Gebinde ► 94 | 8

	Fett	Charakteristische Anwendungen	Gebrauchstemp		Dauer- grenz- tempe- ratur °C
			°C		
			von	bis	
Hohe Temperaturen	TEMP90	<ul style="list-style-type: none"> ■ Kugel- und Rollenlager in Kupplungen ■ Elektromotoren ■ Kfz 	-40	+160	+90
	TEMP110	<ul style="list-style-type: none"> ■ Kugel- und Rollenlager in Elektromotoren ■ Kfz 	-35	+160	+110
	TEMP120	<ul style="list-style-type: none"> ■ Kugel- und Rollenlager in Stranggießanlagen ■ Papiermaschinen 	-30	+180	+120
	TEMP200	<ul style="list-style-type: none"> ■ Kugel- und Rollenlager in Laufrollen für Backautomaten ■ Ofenwagen und chemische Anlagen ■ Kolbenbolzen in Kompressoren 	-30	+260	+200
Spezielle Anforderungen	SPEED2,6	<ul style="list-style-type: none"> ■ Kugellager in Werkzeugmaschinen ■ Spindellager ■ Rundtischlager ■ Instrumentenlager 	-40	+120	+80
	VIB3	<ul style="list-style-type: none"> ■ Kugel- und Rollenlager in Rotoren von Windkraftanlagen (Blattverstellung) ■ Verpackungsmaschinen ■ Schienenfahrzeuge 	-30	+150	+90
	FOOD2	<ul style="list-style-type: none"> ■ Kugel- und Rollenlager in Anwendungen mit Lebensmittelkontakt (NSF-H1-Registrierung, Kosher- bzw. Halal-Zertifizierung) 	-30	+120	+70
	CLEAN-M	<ul style="list-style-type: none"> ■ Kugel-, Rollen- und Nadellager sowie Linearführungen in Reinraumanwendungen 	-30	+180	+90
	MOTION2	<ul style="list-style-type: none"> ■ Kugel-/Rollenlager in oszillierendem Betrieb ■ Drehverbindungen in Windkraftanlagen 	-40	+130	+75



Verdicker	Grundöl	Konsistenz NLGI	Grundölviskosität bei +40 °C mm ² /s	Temperaturen		Geringe Reibung, hohe Drehzahl	Hohe Last, niedrige Drehzahl	Schwin- gungen	Unter- stützung der Abdich- tung	Nach- schmier- barkeit
				tiefe	hohe					
Polyharnstoff	Teilsynthetisches Öl	3	148	+++	++	+	+	+	++	++
Lithium-Komplexseife	Teilsynthetisches Öl	2	130	+++	+++	++	+	+	+	+
Polyharnstoff	Alkoxyfluoröl	2	400	++	+++	-	+++	+	++	+
PTFE	Fluorisiertes Polyetheröl	2	550	++	+++	--	++	+	+	+
Lithium-Komplexseife	Synthetisches Öl	2 – 3	25	+++	+	+++	--	-	+	+
Lithium-Komplexseife	Mineralöl	3	170	++	++	-	++	+++	++	-
Aluminium-Komplexseife	Synthetisches Öl	2	150	++	-	+	+	+	+	+++
Polyharnstoff	Ester	2	103	+++	+++	+	+	+	+	++
Lithiumseife	Synthetisches Öl	2	50	+++	+	-	++	+++	++	+

Fortsetzung ▲

Lieferbare Gebinde

 8
Gebindegrößen der Fette

Arcanol-fett ¹⁾	Tube		Kar-tusche	Dose		Eimer		Hobbock		Fass
	70 g	250 g	400 g	1 kg	5 kg	12,5 kg	25 kg	50 kg	180 kg	
MULTITOP	-	●	●	●	●	●	●	-	●	
MULTI2	-	●	●	●	●	●	●	-	●	
MULTI3	-	●	●	●	●	●	-	-	●	
LOAD150	-	-	●	●	-	●	-	●	-	
LOAD220	-	-	●	●	-	●	●	-	●	
LOAD400	-	-	●	●	●	●	●	●	●	
LOAD460	-	-	●	●	●	●	-	●	●	
LOAD1000	-	-	-	-	●	-	●	●	●	
TEMP90	-	-	●	●	●	-	●	-	●	
TEMP110	-	-	●	●	-	-	-	●	-	
TEMP120	-	-	●	●	●	-	●	-	-	
TEMP200	●	-	-	●	-	-	-	-	-	
SPEED2,6	-	●	●	●	-	-	●	-	-	
VIB3	-	-	●	●	●	-	●	●	-	
FOOD2	-	-	●	●	-	●	●	-	-	
CLEAN-M	-	●	●	●	-	-	-	-	-	
MOTION2	-	●	●	●	●	●	●	●	-	

¹⁾ Weitere Gebinde sind auf Anfrage lieferbar.



7 Lagerdaten

7.1 Hauptabmessungen



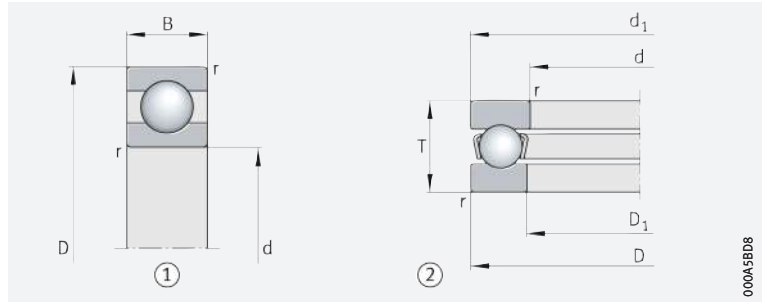
Die Hauptabmessungen sind die wesentlichen Abmessungen eines Wälzlagers. Sie beinhalten **►95** | **☐ 1**:

- den Bohrungsdurchmesser (d)
- den Außendurchmesser (D)
- die Breite oder Höhe (B, C, T oder H)
- die Kantenabstände (r).



Hauptabmessungen

- ① Rillenkugellager (Radiallager)
- ② Axial-Rillenkugellager (Axiallager)



Genormte und nicht genormte Abmessungen

☞ Äußere Abmessungen sind genormt

Die Abmessungen, die den Einbauraum bestimmen, sind genormt. Nicht genormt sind dagegen die inneren Maße wie beispielsweise die Größe und Anzahl der Wälzkörper. Die Hauptabmessungen von metrischen Wälzlager sind in folgenden ISO-Maßplänen festgelegt:

- ISO 15:2017 für Radial-Wälzlager außer einreihigen Nadellagern, Spannlagern und Kegelrollenlagern
- ISO 355:2007 für Kegelrollenlager
- ISO 104:2015 für Axiallager.



DIN 616 beschreibt Maßpläne der Radial- und Axiallager. Eine Übersicht der ISO- und DIN-Wälzlagnormen gibt DIN 611:2010-05.

ISO-Maßpläne

☞ Standardabmessungen

Erfahrungsgemäß kann der überwiegende Teil aller Lagerungsaufgaben mit Lagern in den Standardabmessungen gelöst werden, die in ISO-Maßplänen hinterlegt sind.

☞ Vorteile der Maßpläne

Die Maßpläne gelten für unterschiedliche Lagerarten. Standard-Wälzlager verschiedener Bauarten können so in den gleichen Außenabmessungen hergestellt werden. Damit kann der Konstrukteur für den gleichen Einbauraum unter Lagern mehrerer Bauarten mit gleichen Außenabmessungen auswählen.

☞ Einer Lagerbohrung sind mehrere Außendurchmesser/ Breitenmaße zugeordnet

In den Maßplänen sind einer Lagerbohrung mehrere Außendurchmesser und Breitenmaße zugeordnet **►100** | **☐ 10**. So können mehrere Lager gleicher Bauart konstruiert werden, die bei gleicher Bohrung verschiedene Tragfähigkeiten haben. Die Entwicklung neuer Lagerreihen und einzelner neuer Wälzlager nach den Maßplänen hat für Anwender und Hersteller Vorteile.

Breiten- und Durchmesserreihen

☞ Lagerreihen sind durch Ziffern beschrieben

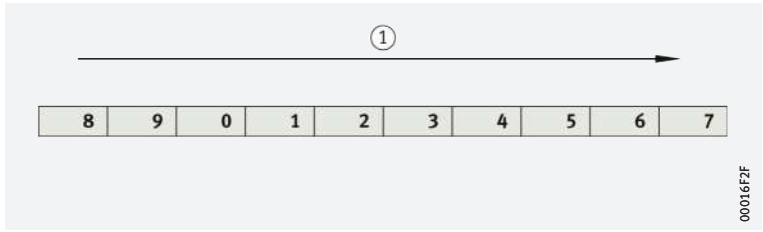
Breiten- und Durchmesserreihen werden durch Ziffern beschrieben. Für Radiallager nach DIN 616 und ISO 15 zum Beispiel:

- für Breitenreihen die Ziffern 8, 9, 0, 1, 2, 3, 4, 5, 6, 7 **►96** | **☐ 2**
- zur Kennzeichnung der Durchmesserreihen die Ziffern 7, 8, 9, 0, 1, 2, 3, 4, 5 **►96** | **☐ 3**.

2
Kennzeichnung
der Breitenreihe

Für Radiallager
nach DIN 616 und ISO 15

① Breitenreihe

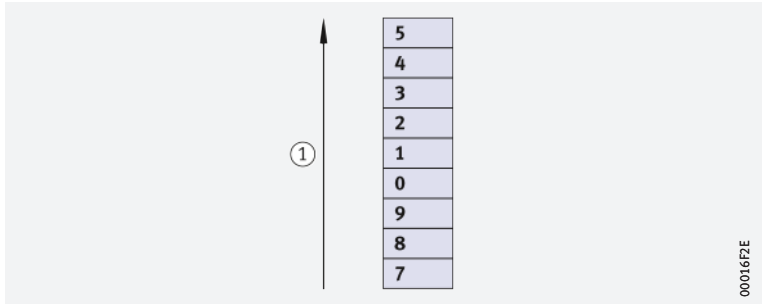


00016F2F

3
Kennzeichnung
der Durchmesserreihe

Für Radiallager
nach DIN 616 und ISO 15

① Durchmesserreihe



00016F2E

Maßreihe

Die Maßreihe ergibt sich aus der Breiten- und Durchmesserreihe

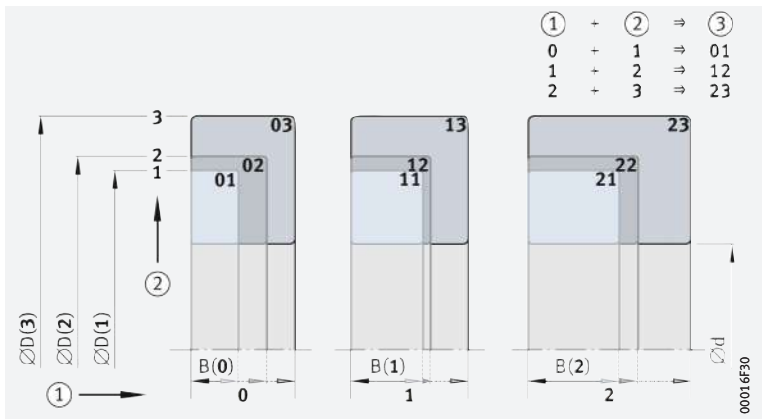
Die jeweilige Ziffer der Breiten- und Durchmesserreihe zusammengeführt kennzeichnet die Maßreihe >96|1. So ergibt sich z. B. nach dieser Tabelle für ein Radiallager der Breitenreihe 2 aus der Durchmesserreihe 3 die Maßreihe 23 >96|1 und >96|4. Durch Anfügen der Lagerbohrungskennzahl, >101|7.3, wird die Lagergröße vollständig definiert.

1
Maßreihen für Radiallager
(ohne Kegellager- und Nadellager)

Breitenreihe – Anstieg der Querschnittshöhe		8	9	0	1	2	3	4	5	6	7
Durchmesserreihe – Anstieg der Querschnittshöhe	5	–	–	–	–	–	–	–	–	–	–
	4	–	–	04	–	24	–	–	–	–	–
	3	83	–	03	12	23	33	–	–	–	–
	2	82	–	02	12	22	32	42	52	62	–
	1	–	–	01	11	21	31	41	51	61	–
	0	–	–	00	10	20	30	40	50	60	–
	9	–	–	09	19	29	39	49	59	69	–
	8	–	–	08	18	28	38	48	58	68	–
	7	–	–	–	17	27	37	47	–	–	–

4
Bildung der Maßreihe

- ① Breitenreihe
- ② Durchmesserreihe
- ③ Maßreihe





Maßplan für metrische Kegelrollenlager nach ISO 355

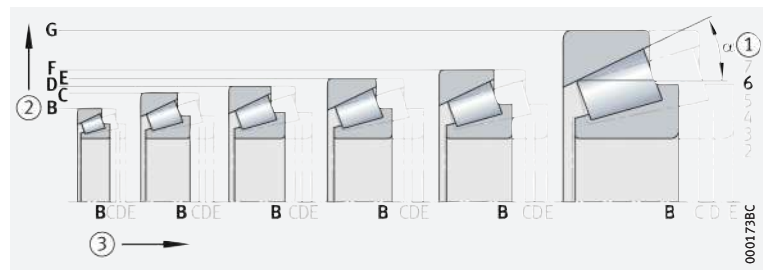


Kegelrollenlager lassen sich im Allgemeinen auch in die Maßpläne nach ISO 355 einordnen ►97|☐5. Darin sind die Maßreihen durch eine Kombination von drei Symbolen bezeichnet, z.B. 3FE ►97|☐5.



Maßplan für Kegelrollenlager
(Ausschnitt) nach ISO 355

- ① Druckwinkelreihe (Druckwinkelbereich)
- ② Durchmesserreihe
- ③ Breitenreihe



7.2

Bezeichnungssystem

☞ *Eindeutiges Kurzzeichen*

Jedes Wälzlager hat ein sogenanntes Kurzzeichen, das Bauart, Abmessungen, Toleranzen und die Lagerluft – gegebenenfalls auch weitere wichtige Merkmale – eindeutig kennzeichnet.

☞ *Austauschbarkeit*

Lager, die das gleiche genormte Kurzzeichen haben, sind gegeneinander austauschbar. Bei zerlegbaren Lagern ist nicht immer gewährleistet, dass Einzelteile verschiedener Herkunft untereinander ausgetauscht werden können.



In Deutschland sind die Lagerkurzzeichen in DIN 623-1 genormt. Diese Kurzzeichen werden auch in vielen anderen Ländern verwendet.

Kurzzeichen

☞ *Das Kurzzeichen ist ein Code aus Ziffern und Buchstaben*

Das Zeichen für die Lagerreihe besteht aus Ziffern und Buchstaben oder aus Buchstaben und Ziffern. Es kennzeichnet die Bauart des Lagers, die Durchmesserreihe und in vielen Fällen auch die Breitenreihe ►98|☐6, ►98|☐7 und ►100|☐10. Die Durchmesser- und Breitenreihen sind in ►95|7.1 beschrieben.

☞ *Basiszeichen*

Basis-, Vorsetz- und Nachsetzzeichen

Das Basiszeichen enthält die Zeichen für die Lagerreihe und die Lagerbohrung ►98|☐6, ►98|☐7 und ►100|☐10.

☞ *Vorsetzzeichen*

Das Vorsetzzeichen kennzeichnet normalerweise Lagereinzelteile von kompletten Lagern (in bestimmten Fällen kann es auch Teil des Basiszeichens sein) ►98|☐6 und ►98|☐7.

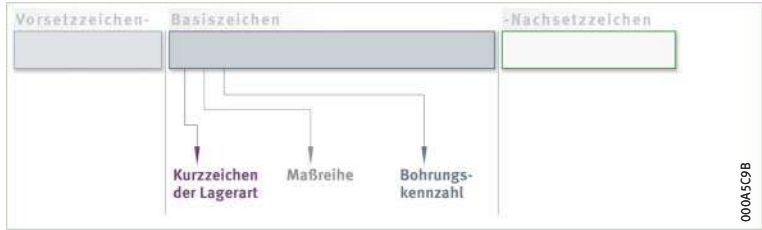
☞ *Nachsetzzeichen*

Das Nachsetzzeichen definiert spezielle Ausführungen und Merkmale ►98|☐6 und ►98|☐7. Vor- und Nachsetzzeichen beschreiben weitere Merkmale des Lagers, sind aber nicht in jedem Fall genormt und werden herstellerabhängig angewandt.

☞ *Kurzzeichen – Beispiele*

Beispiele für die Zusammensetzung des Kurzzeichens auf der Grundlage der Festlegung nach ►98|☐6 zeigt ►98|☐7.

6
Zusammensetzung
der Kurzzeichen



7
Beispiele für Lagerkennzeichnungen, aufbauend nach 6

- ① Pendelrollenlager
- ② Rillenkugellager
- ③ Axial-Zylinderrollenlager

Vorsetzzeichen-	Basiszeichen	-Nachsetzzeichen
①	21317 2 Kurzzeichen der Lagerart Pendelrollenlager 13 Maßreihe, Breitenreihe 1, Durchmesserreihe 3 17 Bohrungskennzahl → Bohrungsdurchmesser 85 mm	-E1-XL-K-C3 E1 ohne Mittelbord am Innenring XL X-life-Lager K kegelige Bohrung, Kegel 1:12 C3 Radialluft C3
②	61820 6 Kurzzeichen der Lagerart Rillenkugellager 18 Maßreihe, Breitenreihe 1, Durchmesserreihe 8 20 Bohrungskennzahl → Bohrungsdurchmesser 100 mm	-2RSR-Y 2RSR beidseitig mit berührender Dichtung Y Blechkäfig aus Messing
③	GS-81206 GS Einzelteil Gehäuse-scheibe 8 Kurzzeichen der Lagerart Axial-Zylinderrollenlager 12 Maßreihe, Breitenreihe 1, Durchmesserreihe 2 06 Bohrungskennzahl → Bohrungsdurchmesser 30 mm	

Kurzzeichen metrischer Kegelrollenlager nach ISO 355 und ISO 10317

Aufbau der Lagerbezeichnung bei metrischen Kegelrollenlagern

➤ 99 | 8 beschreibt beispielhaft den Aufbau des Kurzzeichens eines metrischen Kegelrollenlagers (Maßreihe nach ISO 355, Bezeichnung nach ISO 10317). Die 3 steht für den Druckwinkelbereich. Der erste Buchstabe (hier F) bezeichnet eine Durchmesserreihe. Jede Durchmesserreihe hat ein bestimmtes Verhältnis D/d (Außendurchmesser zu Bohrungsdurchmesser). Der zweite Buchstabe (hier E) bezeichnet eine Breitenreihe. Jede Breitenreihe hat ein bestimmtes Verhältnis von der Lagerbreite T zur Höhe des Lagerquerschnitts. Durch das Voranstellen des Kennbuchstabens T (für Kegelrollenlager) und eine dreistellige Zahl am Ende für den Lagerbohrungsdurchmesser in mm (hier 120) ergibt sich das vollständige Kurzzeichen eines Kegelrollenlagers (z. B. T3FE 120 ➤ 99 | 8).



DIN 720-Beiblatt 1 liefert eine Vergleichstabelle für DIN- und ISO-Kurzzeichen.



8

Bildung der Bezeichnung bei metrischen Kegelrollenlagern nach ISO 10317

Maßreihe nach ISO 355, Bezeichnung nach ISO 10317

Bezeichnung nach ISO 10317

Maßreihe nach ISO 355

T 3 F E 120

Kennbuchstabe für Kegelrollenlager

Lagerbohrung [mm]

Reihe	über	bis
1	reserviert ¹⁾	
2	10°	13°52'
3	13°52'	15°59'
4	15°59'	18°55'
5	18°55'	23°
6	23°	27°
7	27°	30°

Reihe	über	bis
A	reserviert ¹⁾	
B	3,40	3,80
C	3,80	4,40
D	4,40	4,70
E	4,70	5,00
F	5,00	5,60
G	5,60	7,00

Reihe	über	bis
A	reserviert ¹⁾	
B	0,50	0,68
C	0,68	0,80
D	0,80	0,88
E	0,88	1,00

Ermittlung des Kennbuchstabens $R_{(x)}$ der Durchmesserreihe aus den Lagerdaten:

$$R_{(x)} = \frac{D}{d^{0,77}}$$

Ermittlung des Kennbuchstabens $R_{(y)}$ der Breitenreihe aus den Lagerdaten:

$$R_{(y)} = \frac{T}{(D - d)^{0,95}}$$

¹⁾ Noch nicht definiert

00016F31

9

Bezeichnungsbeispiel für metrische Kegelrollenlager nach DIN 720

Lagerbezeichnung 33124 nach DIN 720 → Lagerdaten

Kurzzeichen der Lagerart: 3

Breitenreihe: 3 → T = 62 mm

Durchmesserreihe: 1 → D = 200 mm

Bohrungskennzahl: 24 → d = 120 mm

→ α = 14°50'

Übersetzung der Maßreihe 31 aus DIN 616 in ISO 355

Ermittlung des Kennbuchstabens:

$$R_{(x)} = \frac{200}{120^{0,77}} = 5,01$$

Ergebnis aus Tabelle:

Bezeichnung nach ISO 355: $R_{(x)} = F$

Ermittlung des Kennbuchstabens:

$$R_{(y)} = \frac{62}{(200 - 120)^{0,95}} = 0,96$$

Ergebnis aus Tabelle:

Bezeichnung nach ISO 355: $R_{(y)} = E$

00016280



7.3 Bestimmung der Lagerbohrung

Bei $d < 10 \text{ mm}$ ist der Bohrungsdurchmesser im Basiszeichen angegeben

Für bestimmte Lagerbauformen werden gemäß DIN 623-1 die Lagerbohrungen direkt oder verschlüsselt angegeben. Bis $d < 10 \text{ mm}$ ist der Lagerbohrungsdurchmesser im abmessungsbezogenen Teil des Kurzzeichens (Basiszeichens) direkt als die Zahl angegeben, die den Durchmesser kennzeichnet $\blacktriangleright 100 \mid \text{Ⓢ} 10$.

Beispiel Rillenkugellager 623, Bohrungsdurchmesser = 3 mm.

Bohrungskennzahl

Die Bohrungskennzahl beschreibt die Lagerbohrung ab $d \geq 10 \text{ mm}$

Für Nennmaße $d \geq 10 \text{ mm}$ bis $d < 500 \text{ mm}$ wird der Durchmesser durch eine Bohrungskennzahl beschrieben $\blacktriangleright 100 \mid \text{Ⓢ} 10$.

Bei Bohrungen von 10 mm bis 17 mm gilt:

$d = 10 \text{ mm}$, Bohrungskennzahl 00

$d = 12 \text{ mm}$, Bohrungskennzahl 01

$d = 15 \text{ mm}$, Bohrungskennzahl 02

$d = 17 \text{ mm}$, Bohrungskennzahl 03.



Für alle Wälzlager im Bereich von $d = 20 \text{ mm}$ bis $d = 480 \text{ mm}$ (ausgenommen zweiseitig wirkende Axiallager) bildet man die Bohrungskennzahl, indem man das Maß der Lagerbohrung durch 5 dividiert.

Beispiel

Lagerbohrung $d = 360 \text{ mm}$ dividiert durch 5 ($360 : 5$), Bohrungskennzahl = 72.

Ab $d > 480 \text{ mm}$

wird der unverschlüsselte Bohrungsdurchmesser mit einem Schrägstrich hinter der Lagerreihe angegeben, z.B. 618/500 mit Bohrungsdurchmesser $d = 500 \text{ mm}$.

Zwischengrößen

Die Zwischengrößen wie z.B. Bohrungsdurchmesser $d = 22, 28$ und $d = 32 \text{ mm}$ werden ebenfalls mit Schrägstrich als /22, /28 und /32 angegeben.

Schulterkugellager

Bei Schulterkugellagern wird das unverschüsselte Bohrungsnennmaß angegeben.

7.4 Radiale Lagerluft

Die radiale Lagerluft wird am ausgebauten Lager ermittelt

Die radiale Lagerluft gilt für Lager mit Innenring und wird am ausgebauten Lager ermittelt. Sie ist das Maß, um das sich der Innenring gegenüber dem Außenring in radialer Richtung von einer Grenzstellung zur gegenüberliegenden verschieben lässt $\blacktriangleright 101 \mid \text{Ⓢ} 11$.



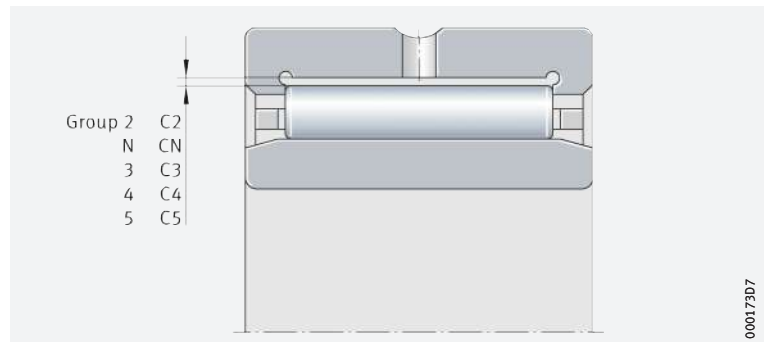
Die Gruppen der radialen Lagerluft sind in DIN 620-4 bzw. ISO 5753-1 festgelegt und werden in DIN 620-4 durch Zeichen beschrieben, die aus dem Buchstaben C und einer Zahl bestehen. ISO 5753-1 bezeichnet die Gruppen mit „Group“ und einer Zahl $\blacktriangleright 101 \mid \text{Ⓢ} 11$ und $\blacktriangleright 102 \mid \text{Ⓢ} 2$.



Lagerluftgruppen

C2, CN, C3, C4, C5 = Gruppen der radialen Lagerluft nach DIN 620-4

Group 2, N, 3, 4, 5 = Gruppen der radialen Lagerluft nach ISO 5753-1



2
Gruppen der radialen Lagerluft

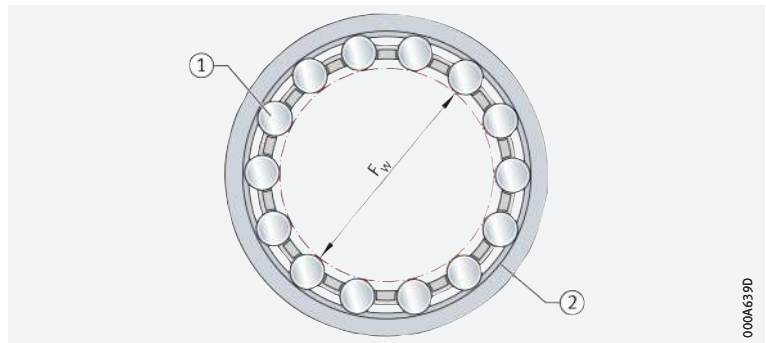
Lagerluftgruppe		Bedeutung	Einsatzspektrum
DIN 620-4	ISO 5753-1		
C2	Group 2	Lagerluft < CN	für starke Wechselbelastungen in Verbindung mit Schwenkbewegungen
CN	Group N	Lagerluft normal, CN wird in den Lagerbezeichnungen nicht angegeben	für normale Betriebsverhältnisse bei Wellen- und Gehäusetoleranzen
C3	Group 3	Lagerluft > CN	für Presspassungen der Lagerringe und größeres Temperaturgefälle zwischen Innen- und Außenring
C4	Group 4	Lagerluft > C3	
C5	Group 5	Lagerluft > C4	

Hüllkreis Für Lager ohne Innenring gilt der Hüllkreis F_w . Dieser ist der innere Begrenzungskreis der Wälzkörper bei spielfreier Anlage an der Außenlaufbahn **102** | **12**.

12
Hüllkreis

F_w = Hüllkreisdurchmesser

- ① Wälzkörper
- ② Außenlaufbahn



7.5 Betriebsspiel

Das Betriebsspiel wird am betriebswarmen Lager ermittelt

Ein normales Betriebsspiel wird üblicherweise mit der Lagerluft CN erreicht

Das Betriebsspiel wird am eingebauten und betriebswarmen Lager ermittelt. Es ist das Maß, um das sich die Welle in radialer Richtung von einer Grenzstellung zur gegenüberliegenden verschieben lässt. Das Betriebsspiel ergibt sich aus der radialen Lagerluft und der Veränderung der radialen Lagerluft durch Passungsübermaß und Temperatureinflüsse im eingebauten Zustand.

Die Größe des Betriebsspiels hängt von den Betriebs- und Einbaubedingungen des Lagers ab. Ein größeres Betriebsspiel ist beispielsweise bei Wärmezufuhr über die Welle, bei Wellendurchbiegung und Fluchtungsfehler notwendig. Ein kleineres Betriebsspiel als CN ist nur in Sonderfällen anzuwenden, zum Beispiel bei Genauigkeitslagerungen. Das normale Betriebsspiel wird mit der Lagerluft CN, bei größeren Lagern überwiegend mit C3 erreicht, wenn die empfohlenen Wellen- und Gehäusetoleranzen eingehalten werden.

Betriebsspiel berechnen

Das Betriebsspiel ergibt sich nach **102** | **f1**.

f1
Betriebsspiel
Legende

$$s = s_r - \Delta s_p - \Delta s_T$$

s	μm	Radiales Betriebsspiel des eingebauten, betriebswarmen Lagers
s_r	μm	Radiale Lagerluft
Δs_p	μm	Passungsbedingte Minderung der radialen Lagerluft
Δs_T	μm	Temperaturbedingte Minderung der radialen Lagerluft.



Passungsbedingte Minderung der radialen Lagerluft

Die radiale Lagerluft verringert sich passungsbedingt durch die Aufweitung des Innenrings und die Einschnürung des Außenrings
 ► 103 | f. 2.

f. 2
 Verringerung
 der radialen Lagerluft

$$\Delta s_p = \Delta d + \Delta D$$

Legende

Δs_p	μm	Passungsbedingte Minderung der radialen Lagerluft
Δd	μm	Aufweitung des Innenrings
ΔD	μm	Einschnürung des Außenrings.

Die Aufweitung des Innenrings errechnet sich nach ► 103 | f. 3.

f. 3
 Aufweitung des Innenrings

$$\Delta d \approx 0,9 \cdot U \cdot d/F \approx 0,8 \cdot U$$

Legende

d	mm	Bohrungsdurchmesser des Innenrings
U	μm	Theoretisches Übermaß der Passteile bei Festsitz. Das theoretische Übermaß der Passteile bei Festsitz wird bestimmt aus den mittleren Abmaßen sowie den oberen oder unteren Abmaßen der von der Gutseite her um $1/3$ eingegengten Toleranzfelder der Passteile. Hiervon den Betrag abziehen, um den sich die Teile beim Zusammenfügen glätten.
F	mm	Laufbahndurchmesser des Innenrings.



Bei sehr dünnwandigen Gehäusen und Gehäusen aus Leichtmetall muss die Verminderung der radialen Lagerluft durch Einpressversuche bestimmt werden.

Die Einschnürung des Außenrings errechnet sich nach ► 103 | f. 4.

f. 4
 Einschnürung des Außenrings

$$\Delta D \approx 0,8 \cdot U \cdot E/D \approx 0,7 \cdot U$$

Legende

ΔD	μm	Einschnürung des Außenrings
E	mm	Laufbahndurchmesser des Außenrings
D	mm	Außendurchmesser des Außenrings.

Temperaturbedingte Minderung der radialen Lagerluft

Die radiale Lagerluft ändert sich merklich durch ein größeres Temperaturgefälle zwischen dem Innen- und Außenring ► 103 | f. 5.

f. 5
 Temperaturbedingte Minderung
 der radialen Lagerluft

$$\Delta s_T = \alpha \cdot d_M \cdot 1000 \cdot (\vartheta_{IR} - \vartheta_{AR})$$

Legende

Δs_T	μm	Temperaturbedingte Minderung der radialen Lagerluft
α	K^{-1}	Ausdehnungskoeffizient von Stahl: $\alpha = 0,000011 \text{ K}^{-1}$
d_M	mm	Mittlerer Lagerdurchmesser $(d + D)/2$
ϑ_{IR}	$^{\circ}\text{C}, \text{K}$	Temperatur des Innenrings
ϑ_{AR}	$^{\circ}\text{C}, \text{K}$	Temperatur des Außenrings (übliche Temperaturdifferenz zwischen Innen- und Außenring: 5 K bis 10 K).



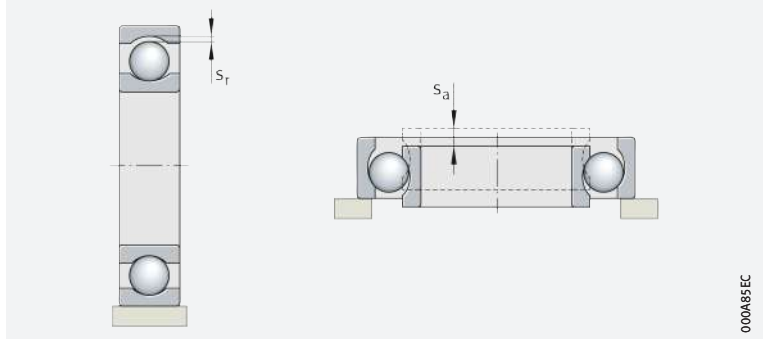
Bei schnell anlaufenden Wellen ist eine größere radiale Lagerluft vorzusehen, weil hier kein ausreichender Temperaturengleich zwischen Lager, Welle und Gehäuse stattfindet. Δs_T kann in diesem Fall deutlich größer sein als bei Dauerbetrieb.

7.6 Axiale Lagerluft

Die axiale Lagerluft s_a ist das Maß, um das sich ein Lagerring gegenüber dem anderen ohne Belastung längs der Lagerachse verschieben lässt
 ► 104 | 13.

13 Axiale Lagerluft im Vergleich zur radialen Lagerluft

s_a = Axiale Lagerluft
 s_r = Radiale Lagerluft



Verhältnis radialer zur axialer Lagerluft

Bei verschiedenen Lagerbauarten hängen die radiale Lagerluft s_r und die axiale Lagerluft s_a voneinander ab. Anhaltswerte für den Zusammenhang zwischen Radial- und Axialluft für einige Lagerbauarten zeigt ► 104 | 3.

3 Zusammenhang zwischen Axial- und Radialluft

Lagerbauart	Verhältnis axialer zu radialer Lagerluft s_a/s_r	
Pendelkugellager	$2,3 \cdot Y_0^{1)}$	
Pendelrollenlager	$2,3 \cdot Y_0^{1)}$	
Kegelrollenlager	einreihig, paarweise angeordnet	$4,6 \cdot Y_0^{1)}$
	paarweise zusammengepasst (N11CA)	$2,3 \cdot Y_0^{1)}$
Schräggugellager	zweireihig, Reihe 32 und 33	1,4
	zweireihig, Reihe 32..-B und 33..-B	2
Vierpunktlager	1,4	

¹⁾ Y_0 = Axiallastfaktor nach Produkttable.



Ist das Betriebsspiel ein wichtiges Auslegungskriterium, bitte bei Schaeffler rückfragen.



Für die Berechnung und Analyse des Betriebsspiels stellt Schaeffler das kostenlose Berechnungsmodul BEARINX-online Wellenberechnung zur Verfügung.

Berechnungsbeispiel

Beispiel: Rillenkugellager 6008-C3

Für Rillenkugellager wird die Berechnung der axialen Lagerluft an folgendem Beispiel gezeigt:

- Rillenkugellager 6008-C3
- Bohrungsdurchmesser d 40 mm
- Radialluft vor dem Einbau 15 µm bis 33 µm
- tatsächliche Radialluft 24 µm
- Einbautoleranz Welle k5
- Gehäuse J6
- Radialluftminderung beim Einbau 14 µm
- Radialluft nach dem Einbau 24 µm – 14 µm = 10 µm
- Verhältnis s_a/s_r ► 105 | 14 13

Axialluft

$s_a = 13 \cdot 10 \mu\text{m} = 130 \mu\text{m}$.

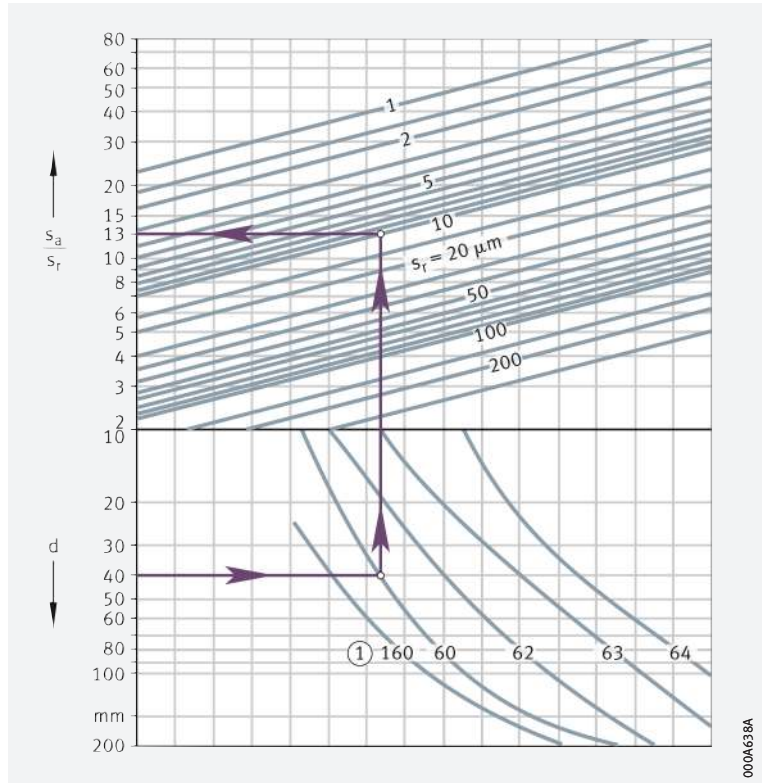


14

**Näherungsweise Bestimmung
des Verhältnisses von Radial- zu
Axialluft bei Rillenkugellagern**

- s_a = Axiale Lagerluft
- s_r = Radiale Lagerluft
- d = Bohrungsdurchmesser
des Lagers

① Lagerreihe



0004638A

7.7 Lagerwerkstoffe

☞ **Standardstähle** Schaeffler-Wälzlager erfüllen die Anforderungen an die Ermüdungs- und Verschleißfestigkeit, Härte, Zähigkeit und Gefügestabilität. Das Material für die Ringe und Wälzkörper ist in der Regel ein niedrig legierter, durchhärtender Chromstahl von hoher Reinheit. Für stark stoß- und biege-wechselbeanspruchte Lager wird auch Einsatzstahl verwendet (Lieferung auf Anfrage). Forschungsergebnisse und die praktische Erfahrung bestätigen, dass Lager aus dem heutigen Standardstahl bei nicht zu hohen Belastungen sowie günstigen Schmierungs- und Sauberkeitsbedingungen Dauerfestigkeit erreichen.

☞ **Für schwierigste Bedingungen** **High Nitrogen Steel** Mit Sonderlagern aus HNS (High Nitrogen Steel) sind auch bei schwierigsten Bedingungen (hohe Temperaturen, Feuchtigkeit, Schmutz) ausreichende Standzeiten zu erreichen (Lieferung auf Anfrage).

☞ **Stähle für höhere Anforderungen** **Hochleistungsstähle Cronidur und Cronitect** Für höhere Leistungsanforderungen stehen solche hochkorrosionsbeständigen, stickstofflegierten, martensitischen HNS-Stähle wie Cronidur und Cronitect zur Verfügung.

Im Gegensatz zu Cronidur wird bei der kostengünstigeren Alternative Cronitect der Stickstoff über ein Randschicht-Härteverfahren in das Gefüge eingebracht.

Beide Stähle sind hinsichtlich Korrosionsbeständigkeit sowie Ermüdungsfestigkeit den herkömmlichen Niro-Stählen für Wälzlager deutlich überlegen.

☞ **Hybridlager** **Keramik-Werkstoffe** Für Keramik-Hybridspindellager werden Kugeln aus Siliziumnitrid gefertigt. Diese Keramikugeln sind viel leichter als Stahlkugeln. Fliehkräfte und Reibung werden deutlich geringer.

Hybridlager ermöglichen höchste Drehzahlen, auch bei Fettschmierung, sowie lange Gebrauchsdauern und niedrige Betriebstemperaturen.

Werkstoffe und Lagerkomponenten

Geeignete Werkstoffe und ihre Anwendung in der Wälzlagertechnik
➤ 106 | 4.

4
Werkstoffe und
Lagerkomponenten

Werkstoff	Lagerkomponente (Beispiel)
durchhärtender Chromstahl – Wälzlagerstahl nach ISO 683-17	Außen- und Innenring, Axialscheibe
HNS – High Nitrogen Steel	Außen- und Innenring
nichtrostender Stahl – Wälzlagerstahl nach ISO 683-17	Außen- und Innenring
Einsatzstahl	beispielsweise Außenring der Stützrollen
flamm- und induktionsgehärteter Stahl	Rollenzapfen der Kurvenrollen
Stahlband nach EN 10139, SAE J403	Außenring der Nadelhülsen und Nadelbüchsen
Siliziumnitrid	Keramikkugeln
Messinglegierung	Käfig
Aluminiumlegierung	Käfig
Polyamid (thermoplastischer Kunststoff)	Käfig
NBR, FKM, TPU	Dichtring



Rostschutz durch Corrotect

! Wälzlager sind nicht korrosionsbeständig gegen Wasser sowie laugen- und säurehaltige Medien, werden aber oft solchen korrosionsfördernden Medien ausgesetzt. Rostschutz ist in diesen Anwendungen deshalb ein entscheidender Faktor für die lange Gebrauchsdauer der Lager.

DIN ISO Grundsätzlich können korrosionsbeständige Stähle nach ISO 683-17 verwendet werden. Solche Lager haben das Vorsetzzeichen S. Für höhere Anforderungen gibt es die Hochleistungsstähle Cronidur und Cronitect.

Corrotect-Beschichtung

Spezialbeschichtungen Ein umfangreicher Beschichtungsbaukasten bietet heute eine Vielzahl von Oberflächenoptimierungen zur Leistungs- und Lebensdauersteigerung von Lagerkomponenten. Der hierdurch angebotene „Mehrwert durch Beschichtungen“ ist heute auf einer Vielzahl von Schaeffler-Komponenten als Standardverfahren etabliert.

Verschiedene Schichtvarianten und Schichtdicken Dünne Korrosionsschutz-Schichtsysteme stehen von $0,5 \mu\text{m}$ – $3 \mu\text{m}$ bzw. $2 \mu\text{m}$ – $5 \mu\text{m}$ für Lageranwendungen zur Verfügung. Darüber hinaus existieren diverse Corrotect-Varianten mit Schichtdicken $> 5 \mu\text{m}$, welche bei Bedarf angewandt werden. Somit bieten die Corrotect-Beschichtungen – je nach Schichtvariante und Schichtdickenausführung – Korrosionsschutzzeiten von $\geq 720 \text{ h}$ gegen Grundmetallkorrosion (gemäß DIN EN ISO 9227).

Cr(VI)-freie Beschichtungen Systeme sind Cr(VI)-frei, schützen effektiv vor Korrosion und verlängern hierdurch die Nutzungsdauer der Schaeffler-Komponenten. In vereinzelt Fällen sind die maßlichen Änderungen aufgrund der Beschichtung in einer Weiterverarbeitung zu berücksichtigen.

Detailinformationen zum Beschichtungsbaukasten und den einzelnen Schichtsystemen enthält die Technische Produktinformation **TPI 186** „Höheres Leistungsvermögen durch Beschichtungen“. Diese Publikation kann bei Schaeffler angefordert werden.

Vorteile von Corrotect-Dünnschicht Die Vorteile der Spezialbeschichtung Corrotect ist allseitiger Rostschutz, auch an den gedrehten Oberflächen der Fasen und Radien **107** **15**. Auch langfristig gibt es keine Unterrostung der Dichtungen und kleinere, blanke Stellen bleiben durch die kathodische Schutzwirkung rostgeschützt. Im Vergleich mit unbeschichteten Teilen ist die Gebrauchsdauer durch den Rostschutz deutlich höher. Tragfähigkeitseinbußen (wie bei der Verwendung korrosionsbeständiger Stähle) gibt es nicht. Baugleiche, unbeschichtete Lager können daher theoretisch gegen beschichtete ausgetauscht werden. Eine vorherige Eignungsprüfung für die konkrete Anwendung ist jedoch angeraten, da es beispielsweise zu Abrieb kommen kann. Während der Lagerung kann auf den Einsatz organischer Konservierungsstoffe verzichtet werden.

Einbau Corrotect-beschichteter Lager

! Vor dem Einbau Corrotect-beschichteter Lager ist grundsätzlich die Verträglichkeit mit den Medien zu prüfen.

Für niedrigere Einpresskräfte sollte die Oberfläche der Teile leicht gefettet sein, die Toleranzen sind um die Schichtdicke erhöht.

15
Beschichtetes und
unbeschichtetes Teil
nach einem Salzsprühtest

Prüfzeit 24 h im Salzsprühnebel

- ① Corrotect-beschichtet
- ② Unbeschichtet



7.8 Käfige

Aufgaben der Käfige

☞ *Käfig ist eine Halterung mit Taschen für die Wälzkörper*

Käfigtaschen, über Stege voneinander getrennt und gleichmäßig am Käfigumfang verteilt, halten die Wälzkörper auf Abstand zueinander und gewährleisten die Verteilung der Last. Zusätzlich verhindern die Stege die Gleitreibung aneinanderliegender Wälzkörper und führen die Wälzkörper in der lastfreien Zone parallel zur Lagerachse. Bei Zylinderrollen- und Nadellagern verhindern sie durch die Führung der Wälzkörper parallel zur Lagerachse zusätzlich das Schränken der Wälzkörper.

☞ *Käfige sichern den Abstand zwischen den Wälzkörpern auch in der lastfreien Zone*

In der lastfreien Zone treibt der Innen- oder Außenring die Wälzkörper nicht mehr an. Dadurch fallen sie gegenüber der Drehbewegung der Ringe zurück. Käfige zwingen die Wälzkörper, auch in der lastfreien Zone ihre Abstände zueinander beizubehalten.

☞ *Die Wälzkörper lösen sich bei zerlegbaren und schwenkbaren Lagern nicht aus dem Lager*

Bei zerlegbaren und schwenkbaren Lagern, z. B. Kegelrollen-, Pendelrollen- und einigen Zylinderrollenlagern, verhindern Käfige, dass Wälzkörper aus dem Lager herausfallen. Wälzkörpersatz und Käfig können so als komplette Einheit montiert und demontiert werden.

Blech- oder Massivkäfige

☞ *Blechkäfige*

Wälzlagerkäfige werden in Blech- und Massivkäfige unterteilt. Die Käfige werden vorwiegend aus Stahl, für einige Lager auch aus Messing hergestellt ▶ 109 | ☞ 16. Im Vergleich zu Massivkäfigen aus Metall haben Blechkäfige ein geringeres Gewicht. Da ein Blechkäfig den Spalt zwischen Innenring und Außenring nur wenig ausfüllt, gelangt Schmierstoff leicht ins Lagerinnere und wird am Käfig gespeichert. In der Regel wird ein Blechkäfig aus Stahl nur dann im Lagerkurzzeichen angegeben, wenn er nicht als Standardausführung des Lagers festgelegt ist.

☞ *Massivkäfige*

Diese Käfige werden aus Metall, Hartgewebe oder Kunststoff hergestellt ▶ 109 | ☞ 17. Sie sind anhand des Lagerkurzzeichens erkennbar.

☞ *Massivkäfige aus Metall oder Hartgewebe*

Massivkäfige aus Metall verwendet man bei hohen Anforderungen an die Käfigfestigkeit und bei hohen Temperaturen. Massivkäfige werden auch eingesetzt, wenn eine Bordführung des Käfigs notwendig ist. Bordgeführte Käfige für schnell laufende Lager werden vielfach aus leichten Werkstoffen, wie Leichtmetall oder Hartgewebe, gefertigt, damit die Massenkräfte klein bleiben.

☞ *Massivkäfige aus Polyamid PA66*

Massivkäfige aus Polyamid PA66 werden im Spritzgießverfahren hergestellt ▶ 109 | ☞ 18. Damit können in der Regel Käfigformen verwirklicht werden, die besonders tragfähige Konstruktionen ermöglichen. Die Elastizität und das geringe Gewicht des Polyamids wirken sich günstig aus bei stoßartigen Lagerbeanspruchungen, hohen Beschleunigungen und Verzögerungen und bei Verkippungen der Lagerringe gegeneinander. Polyamidkäfige haben sehr gute Gleit- und Notlaufeigenschaften.

Käfige aus glasfaserverstärktem Polyamid PA66 eignen sich für Dauertemperaturen bis +120 °C. Für höhere Betriebstemperaturen können Kunststoffe wie z. B. PA46 oder PEEK eingesetzt werden.



Bei Ölschmierung können im Öl enthaltene Additive zu einer Beeinträchtigung der Käfiggebrauchsdauer führen. Auch gealtertes Öl kann bei höheren Temperaturen die Käfiggebrauchsdauer beeinträchtigen, so dass auf die Einhaltung der Ölwechselfristen zu achten ist.



Käfigausführungen

Bewährte Käfigbauformen ▶ 109 | 16 bis ▶ 109 | 18.

16 Blechkäfige aus Stahl

- ① Nietkäfig für Rillenkugellager
- ② Fensterkäfig für Nadellager
- ③ Fensterkäfig für Pendelrollenlager



17 Massivkäfige aus Messing

- ① Genietetes Massivkäfig für Rillenkugellager
- ② Fensterkäfig für Schrägkugellager
- ③ Stegvernieter Käfig für Zylinderrollenlager



18 Massivkäfige aus glasfaser- verstärktem Polyamid


- ① Fensterkäfig für einreihige Schrägkugellager
- ② Fensterkäfig für Zylinderrollenlager
- ③ Fensterkäfig für Nadellager



Die Käfige sind wälzkörper- oder bordgeführt

Standardkäfige eignen sich bei normalen Betriebsbedingungen

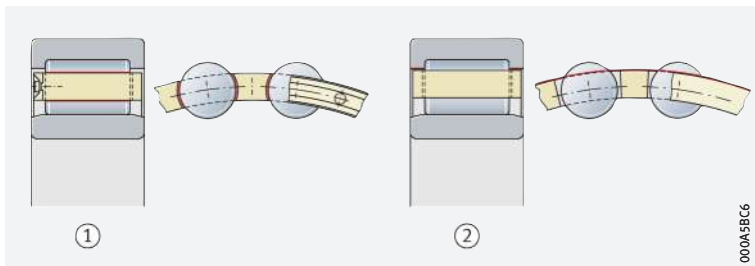
Führung der Käfige

Ein weiteres Unterscheidungsmerkmal der Käfige ist ihre Führungsart **► 110** |  **19**. Die meisten Käfige werden von den Wälzkörpern geführt und haben kein Nachsetzzeichen für die Führungsart. Bei der Führung durch den Lageraußenring wird das Nachsetzzeichen A verwendet. Käfige, die am Innenring geführt werden, haben das Nachsetzzeichen B. Bei normalen Betriebsbedingungen eignet sich in der Regel die Käfigausführung, die als Standardkäfig festgelegt ist. Standardkäfige, die innerhalb einer Lagerreihe je nach der Lagergröße unterschiedlich sein können, werden in den Produktkapiteln beschrieben. Bei besonderen Betriebsbedingungen muss ein speziell dafür geeigneter Käfig gewählt werden.

19


Führung der Käfige

- ① Wälzkörpergeführt
- ② Bordgeführt



7.9 Betriebstemperatur

Standardwälzlager können bis +120 °C eingesetzt werden

Wälzlager sind so wärmebehandelt, dass sie, abhängig von der Bauart, in der Regel bis +120 °C (bestimmte Lager bis +150 °C) maßstabil sind. Betriebstemperaturen über +150 °C erfordern eine besondere Wärmebehandlung. Derart behandelte Lager sind auf Anfrage erhältlich und haben zur Kennzeichnung die Nachsetzzeichen S1, S2, S3 oder S4 nach DIN 623-1 **► 110** |  **5**.



Ab S1 tritt eine Härteminderung ein, die bei der Lebensdauerberechnung zu berücksichtigen ist.

5

Betriebstemperatur und Nachsetzzeichen für maßstabilisierte Lager

maximale Betriebstemperatur °C	Nachsetzzeichen für maßstabilisierte Lager
+120	SN ¹⁾ (Nachsetzzeichen SN wird nicht angeschrieben)
+150	S0 ¹⁾
+150	S0B ²⁾ (Nachsetzzeichen B wird nicht angeschrieben)
+200	S1 ¹⁾
+250	S2 ¹⁾
+300	S3 ¹⁾
+350	S4 ¹⁾

¹⁾ Innen- und Außenring für angegebene Betriebstemperatur stabilisiert

²⁾ Innenring bis +150 °C stabilisiert





Laufrollen

Normale Betriebstemperatur = +70 °C

Eine Betriebstemperatur von +70 °C wird als normale Betriebstemperatur betrachtet. Weitere Temperaturangaben sind in den Produktbeschreibungen zu beachten.



Abgedichtete Lager

-  *Temperaturgrenzen* Bei abgedichteten Lagern ist die zulässige Temperatur abhängig von den Anforderungen an die Gebrauchsdauer der Fettfüllung und an die Wirkung der berührenden Dichtung. Abgedichtete Lager sind mit besonders geprüften, leistungsfähigen Qualitätsfetten geschmiert. Diese Fette ertragen kurzzeitig +120 °C. Ab +70 °C Dauertemperatur ist bei Standardfetten auf Lithiumseifenbasis mit einer Minderung der Fettgebrauchsdauer zu rechnen.
-  *Für hohe Temperaturen sind häufig Sonderfette notwendig* Vielfach werden bei hohen Temperaturen nur mit Sonderfetten ausreichende Gebrauchsdauerwerte erreicht. In diesen Fällen ist auch zu prüfen, ob Dichtungen aus wärmebeständigen Werkstoffen verwendet werden müssen. Die Einsatzgrenze der üblichen berührenden Dichtungen liegt bei +100 °C.
-  Bei der Verwendung von Hochtemperatur-Synthesewerkstoffen für Dichtungen und Fette ist zu beachten, dass die besonders leistungsfähigen, fluorierten Werkstoffe bei einer Erwärmung auf etwa +300 °C und mehr gesundheitsschädliche Gase und Dämpfe abgeben können. Dieser Fall kann dann eintreten, wenn beispielsweise beim Ausbau eines Lagers ein Schweißbrenner verwendet wird.
-  *Sicherheitsdatenblätter bei hohen Temperaturen beachten* Hohe Temperaturen sind besonders bei Dichtungen aus Fluorkautschuk (FKM, FPM, zum Beispiel Viton®) oder fluorierten Schmierfetten wie den Wälzlagerfetten Arcanol TEMP200 und Schmierfetten nach GA11 kritisch. Lässt sich die hohe Temperatur nicht vermeiden, dann ist das für den jeweiligen fluorierten Werkstoff gültige Sicherheitsdatenblatt zu beachten, das auf Anforderung erhältlich ist.

7.10 Maß- und Lauf toleranzen

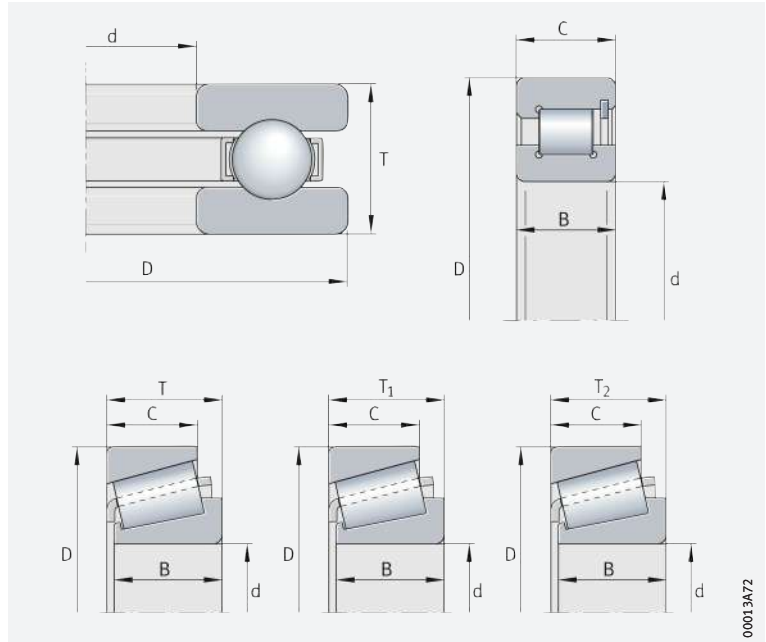


Für die Hauptabmessungen und die Laufgenauigkeit von Wälzlagern gelten in der Regel internationale Normen. Soweit nicht anders angegeben, entsprechen die Toleranzen der Radial-Wälzlager ISO 492:2014, die der Axial-Wälzlager ISO 199:2014. Welche Lager mit welchen Toleranzen geliefert werden, ist in den jeweiligen Produktkapiteln angegeben.

Hauptabmessungen

Hauptabmessungen der Lager ► 112 | 20.

20 Hauptabmessungen der Lager



Toleranzklasse Normal

Genauigkeit (Toleranzklassen)

Die Maß- und Laufgenauigkeit der Wälzlager entspricht der Toleranzklasse Normal. Für Lager mit höherer Genauigkeit sind die Toleranzen auf die Werte der Klassen 6, 5, 4 und 2 eingengt. Toleranztabellen der einzelnen Toleranzklassen ► 120 | 8 bis ► 133 | 28.

Genauigkeitslager

Außer in den genormten Toleranzklassen werden Genauigkeitslager auch in den Toleranzklassen P4S, SP und UP gefertigt. Diese Toleranzen sind in den jeweiligen Produktbeschreibungen aufgeführt.

Toleranzsymbole, tolerierte Eigenschaften, Abmaße für Radial- und Axial-Wälzlager



Für die angegebenen Spezifikationsmodifikatoren in ► 113 | 6 und ► 118 | 7 gelten folgende Einschränkungen:

- Spezifikationsmodifikator (LP) wird nicht auf einer Zeichnung angegeben, wenn das Zweipunktmaß als Default-Spezifikation definiert ist.
- Spezifikationsmodifikator (GN) ist nicht geeignet für Fälle, in denen kein gegenüberliegendes Material existiert, zum Beispiel Kegelrollenlageraußenring mit großer Kantenabrundung an der Rückseite und kleiner Frontseite. Lösungen müssen im Rahmen des GPS-Systems entwickelt und zukünftig berücksichtigt werden.



6
Symbole für Nennmaße,
Merkmale und Spezifikations-
modifikatoren
für Radial-Wälzlager
nach ISO 492:2014

Symbol für Nennmaß¹⁾²⁾ Toleranzsymbol für Merkmal ²⁾	GPS-Symbol und Spezifikations- modifikator	Beschreibung für Radiallager	Alter Begriff
	Symbole nach ISO 1101 und ISO 14405-1	nach ISO 492:2014 (basierend auf ISO 1101, ISO 5459 und ISO 14405-1)	nach ISO 1132-1: 2000
Breite			
B	–	Nennmaß der Innenringbreite	Nennbreite des Innenrings
$t_{\Delta B_s}$	(LP)	Symmetrische Ringe Abweichung eines Zweipunkt- größenmaßes der Innenringbreite vom Nennmaß $\Delta B_s = B_s - B$ B_s = einzelnes Zweipunktgrößen- maß der Innenringbreite	Abweichung der einzelnen Innenring- breite
	(GN)ALS (LP)	Asymmetrische Ringe, oberes Grenzabmaß Abweichung des kleinsten, von zwei gegenüberliegenden Linien umschriebenen Größenmaßes der Innenringbreite vom Nennmaß, in jedem beliebigen Längsschnitt, welcher die Achse der Innenring- bohrung beinhaltet Asymmetrische Ringe, unteres Grenzabmaß Abweichung eines Zweipunkt- größenmaßes der Innenringbreite vom Nennmaß	
$t_{V B_s}$	(LP) (SR)	Symmetrische Ringe Spanne der Zweipunktgrößenmaße der Innenringbreite $V B_s = B_s \text{ max} - B_s \text{ min}$	Schwankung der Innenring- breite
	(GN)ALS (SR)	Asymmetrische Ringe Spanne der kleinsten, von zwei gegenüberliegenden Linien umschriebenen Größenmaße der Innenringbreite, aus allen beliebigen Längsschnitten, welche die Achse der Innenringbohrung beinhalten	
C	–	Nennmaß der Außenringbreite	Nennbreite des Außenrings
$t_{\Delta C_s}$	(LP)	Symmetrische Ringe Abweichung eines Zweipunkt- größenmaßes der Außenringbreite vom Nennmaß $\Delta C_s = C_s - C$ C_s = einzelnes Zweipunktgrößenmaß der Außenringbreite	Abweichung der einzelnen Außenring- breite
	(GN)ALS (LP)	Asymmetrische Ringe, oberes Grenzabmaß Abweichung des kleinsten, von zwei gegenüberliegenden Linien umschriebenen Größenmaßes der Außenringbreite vom Nennmaß, in jedem beliebigen Längsschnitt, welcher die Achse der Außenring- Außenfläche beinhaltet Asymmetrische Ringe, unteres Grenzabmaß Abweichung eines Zweipunkt- größenmaßes der Außenringbreite vom Nennmaß	
			Fortsetzung ▼

1) Symbole für Nennmaß sind fett
gedruckt; sie bezeichnen
Größenmaße und Abstände.
2) Symbole gemäß ISO 15241
(Ausnahme: Schriftart).

6
Symbole für Nennmaße,
Merkmale und Spezifikations-
modifikatoren
für Radial-Wälzlager
nach ISO 492:2014

Symbol für Nennmaß¹⁾²⁾ Toleranzsymbol für Merkmal ²⁾	GPS-Symbol und Spezifikations- modifikator	Beschreibung für Radiallager	Alter Begriff
	Symbole nach ISO 1101 und ISO 14405-1	nach ISO 492:2014 (basierend auf ISO 1101, ISO 5459 und ISO 14405-1)	nach ISO 1132-1: 2000
t_{VCs}		Symmetrische Ringe Spanne der Zweipunktgrößenmaße der Außenringbreite $VCs = Cs_{max} - Cs_{min}$	Schwankung der Außen- ringbreite
		Asymmetrische Ringe Spanne der kleinsten, von zwei gegenüberliegenden Linien umschrie- benen Größenmaße der Außenring- breite, aus allen beliebigen Längsschnitten, welche die Achse der Außenring-Außenfläche beinhalten	
C_1	–	Nennmaß der Außenring-Flanschbreite	Nennbreite des Außen- ringflansches
$t_{\Delta C1s}$		Abweichung eines Zweipunkt- größenmaßes der Außenring- Flanschbreite vom Nennmaß	Abweichung der einzelnen Breite eines Außenring- flansches
t_{VC1s}		Spanne der Zweipunktgrößenmaße der Außenring-Flanschbreite $VC1s = C1s_{max} - C1s_{min}$	Schwankung der Breite des Außen- ringflansches
Durchmesser			
d	–	Nennmaß des Durchmessers einer zylindrischen Bohrung oder des Durchmessers am theoretischen, kleinen Ende einer kegeligen Bohrung	Nenn- durchmesser der Bohrung
$t_{\Delta ds}$		Abweichung eines Zweipunktgrößen- maßes des Bohrungsdurchmessers vom Nennmaß $\Delta ds = ds - d$	Abweichung des einzelnen Bohrungs- durchmessers
t_{Vdsp}		Spanne der Zweipunktgrößenmaße des Bohrungsdurchmessers in jedem beliebigen Querschnitt einer zylindrischen oder kegeligen Bohrung $Vdsp = ds_{max} - ds_{min}$	Schwankung eines einzelnen Bohrungs- durchmessers in einer ein- zelnen Ebene
$t_{\Delta dmp}$		Zylindrische Bohrung Abweichung des mittleren Wertes der Spanne des Rangordnungs- größenmaßes (gebildet aus Zwei- punktgrößenmaßen) des Bohrungs- durchmessers vom Nennmaß in jedem beliebigen Querschnitt $dmp = (d_{max} + d_{min}) / 2$ $\Delta dmp = dmp - d$	Abweichung des mittleren Bohrungs- durchmessers in einer ein- zelnen Ebene
		Kegelige Bohrung Abweichung des mittleren Wertes der Spanne des Rangordnungs- größenmaßes (gebildet aus Zwei- punktgrößenmaßen) des Bohrungs- durchmessers am theoretischen kleinen Ende der kegeligen Bohrung vom Nennmaß	
			Fortsetzung

¹⁾ Symbole für Nennmaß sind fett
gedruckt; sie bezeichnen
Größenmaße und Abstände.

²⁾ Symbole gemäß ISO 15241
(Ausnahme: Schriftart).



6

Symbole für Nennmaße, Merkmale und Spezifikationsmodifikatoren für Radial-Wälzlager nach ISO 492:2014

Symbol für Nennmaß ¹⁾²⁾ Toleranzsymbol für Merkmal ²⁾	GPS-Symbol und Spezifikationsmodifikator	Beschreibung für Radiallager	Alter Begriff
	Symbole nach ISO 1101 und ISO 14405-1	nach ISO 492:2014 (basierend auf ISO 1101, ISO 5459 und ISO 14405-1)	nach ISO 1132-1: 2000
t_{Vdmp}	ⓁⓅ ⓈⓉ ACS ⓈⓇ	Spanne der mittleren Werte der Spannen des Rangordnungsgrößenmaßes (gebildet aus Zweipunktgrößenmaßen) des Bohrungsdurchmessers aus allen beliebigen Querschnitten einer zylindrischen Bohrung $Vdmp = dmp \max - dmp \min$	Schwankung des mittleren Bohrungsdurchmessers
d_1	–	Nennmaß des Durchmessers am theoretischen großen Ende einer kegeligen Bohrung	–
$t_{\Delta d1mp}$	ⓁⓅ ⓈⓉ SCS	Abweichung des mittleren Wertes der Spanne des Rangordnungsgrößenmaßes (gebildet aus Zweipunktgrößenmaßen) des Bohrungsdurchmessers am theoretischen großen Ende der kegeligen Bohrung vom Nennmaß	–
D	–	Nennmaß des Außendurchmessers	Nenn-durchmesser des Mantels
$t_{\Delta Ds}$	ⓁⓅ	Abweichung eines Zweipunktgrößenmaßes des Außendurchmessers vom Nennmaß	Abweichung des einzelnen Manteldurchmessers
t_{VDsp}	ⓁⓅ ⓈⓇ ACS	Spanne der Zweipunktgrößenmaße des Außendurchmessers in jedem beliebigen Querschnitt	Schwankung eines einzelnen Manteldurchmessers in einer einzelnen Ebene
$t_{\Delta Dmp}$	ⓁⓅ ⓈⓉ ACS	Abweichung des mittleren Wertes der Spanne des Rangordnungsgrößenmaßes (gebildet aus Zweipunktgrößenmaßen) des Außendurchmessers vom Nennmaß in jedem beliebigen Querschnitt $Dmp = (D \max + D \min) / 2$ $\Delta Dmp = Dmp - D$	Abweichung des mittleren Manteldurchmessers in einer einzelnen Ebene
t_{VDmp}	ⓁⓅ ⓈⓉ ACS ⓈⓇ	Spanne der mittleren Werte der Spannen des Rangordnungsgrößenmaßes (gebildet aus Zweipunktgrößenmaßen) aus allen beliebigen Querschnitten des Außendurchmessers $VDmp = Dmp \max - Dmp \min$	Schwankung des mittleren Manteldurchmessers
D₁	–	Nennmaß des Außendurchmessers eines Außenringflansches	–
$t_{\Delta D1s}$	ⓁⓅ	Abweichung eines Zweipunktgrößenmaßes des Außendurchmessers eines Außenringflansches vom Nennmaß	–

Fortsetzung ▲▼

1) Symbole für Nennmaß sind fett gedruckt; sie bezeichnen Größenmaße und Abstände.

2) Symbole gemäß ISO 15241 (Ausnahme: Schriftart).

6
Symbole für Nennmaße,
Merkmale und Spezifikations-
modifikatoren
für Radial-Wälzlager
nach ISO 492:2014

Symbol für Nennmaß¹⁾²⁾ Toleranzsymbol für Merkmal ²⁾		GPS-Symbol und Spezifikations- modifikator	Beschreibung für Radiallager	Alter Begriff
		Symbole nach ISO 1101 und ISO 14405-1	nach ISO 492:2014 (basierend auf ISO 1101, ISO 5459 und ISO 14405-1)	nach ISO 1132-1: 2000
Laufgenauigkeit				
t_{Kea}	 ³⁾		Rundlauf der Außenring-Außenfläche am zusammengebauten Lager in Bezug auf die aus der Innenring-Bohrungsfläche gebildeten Achse	Radialschlag des Außenrings am zusammengebauten Lager
t_{Kia}	 ³⁾		Rundlauf der Innenring-Bohrungsfläche am zusammengebauten Lager in Bezug auf die aus der Außenring-Außenfläche gebildeten Achse	Radialschlag des Innenrings am zusammengebauten Lager
t_{Sd}	 ³⁾		Planlauf der Innenring-Seitenfläche in Bezug auf die aus der Innenring-Bohrungsfläche gebildeten Achse	Rechtwinkligkeit der Innenring-Seitenfläche, bezogen auf die Bohrung
t_{SD}			Rechtwinkligkeit der Achse der Außenring-Außenfläche in Bezug auf die Außenring-Seitenfläche	Rechtwinkligkeit der Außenring-Mantellinie, bezogen auf die Seitenfläche
t_{SD1}			Rechtwinkligkeit der Achse der Außenring-Außenfläche in Bezug auf die seitliche Anlagefläche des Außenring-Flansches	Rechtwinkligkeit der Außenring-Mantellinie, bezogen auf die Flansch-Anlagefläche
t_{Sea}	 ³⁾		Planlauf der Außenring-Seitenfläche am zusammengebauten Lager in Bezug auf die aus der Innenring-Bohrungsfläche gebildeten Achse	Axialschlag des Außenringes am zusammengebauten Lager
t_{Sea1}	 ³⁾		Planlauf der seitlichen Anlagefläche des Außenringflansches am zusammengebauten Lager in Bezug auf die aus der Innenring-Bohrungsfläche gebildeten Achse	Axialschlag der Anlagefläche des Außenringflansches am zusammengebauten Lager
t_{Sia}	 ³⁾		Planlauf der Innenring-Seitenfläche am zusammengebauten Lager in Bezug auf die aus der Außenring-Außenfläche gebildeten Achse	Axialschlag des Innenringes am zusammengebauten Lager
Kegelige Bohrung				
SL	–		Kegelsteigungsmaß: Differenz der Nenndurchmesser am theoretischen großen Ende und kleinen Ende einer kegeligen Bohrung $SL = d_1 - d$ $SL = \text{Abstand}$	–
$t_{\Delta SL}$	–		Abweichung des Kegelsteigungsmaßes einer kegeligen Bohrung vom Nennmaß (Beschreibung basierend auf DIN EN ISO 1119) $\Delta SL = \Delta d_{1mp} - \Delta d_{mp}$	–
α	–		Kegelwinkel einer kegeligen Innenringbohrung	–
				Fortsetzung ▲▼

1) Symbole für Nennmaß sind fett gedruckt; sie bezeichnen Größenmaße und Abstände.
2) Symbole gemäß ISO 15241 (Ausnahme: Schriftart).
3) Spezifikationsmodifikator für die Wirkrichtung der Gewichtskraft sowie feste und bewegliche Teile nach ISO/TS 17863 erforderlich.



6

Symbole für Nennmaße, Merkmale und Spezifikationsmodifikatoren für Radial-Wälzlager nach ISO 492:2014

Symbol für Nennmaß¹⁾²⁾ Toleranzsymbol für Merkmal ²⁾	GPS-Symbol und Spezifikationsmodifikator	Beschreibung für Radiallager	Alter Begriff
	Symbole nach ISO 1101 und ISO 14405-1	nach ISO 492:2014 (basierend auf ISO 1101, ISO 5459 und ISO 14405-1)	nach ISO 1132-1: 2000
Breite am zusammengebauten Lager			
T	–	Nennmaß der Breite eines zusammengebauten Lagers	Nennbreite des Lagers
$t_{\Delta Ts}$	$\textcircled{\text{GN}}^3$	Abweichung des kleinsten umschriebenen Größenmaßes der Breite eines zusammengebauten Lagers vom Nennmaß	Abweichung der tatsächlichen Lagerbreite
T₁	–	Nennmaß der effektiven Breite der inneren Baueinheit gepaart mit einem Referenz-Außenring	Effektive Nennbreite der inneren Baueinheit
$t_{\Delta T1s}$	$\textcircled{\text{GN}}^3$	Abweichung des kleinsten umschriebenen Größenmaßes der effektiven Breite (innere Baueinheit gepaart mit einem Referenz-Außenring) vom Nennmaß	Abweichung der tatsächlichen effektiven Breite der inneren Baueinheit
T₂	–	Nennmaß der effektiven Breite des Außenrings, gepaart mit einer inneren Referenz-Baueinheit	Effektive Nennbreite des Außenrings
$t_{\Delta T2s}$	$\textcircled{\text{GN}}^3$	Abweichung des kleinsten umschriebenen Größenmaßes der effektiven Breite (Außenring gepaart mit einer inneren Referenz-Baueinheit) vom Nennmaß	Abweichung der tatsächlichen effektiven Breite des Außenrings
T_F	–	Nennmaß der Breite zwischen Flanschanlagefläche und Innenring-Seitenfläche am zusammengebauten Lager mit Flansch	–
$t_{\Delta TFs}$	$\textcircled{\text{GN}}^3$	Abweichung des kleinsten umschriebenen Größenmaßes der Breite zwischen Flanschanlagefläche und Innenring-Seitenfläche vom Nennmaß, am zusammengebauten Lager mit Flansch	–
T_{F2}	–	Nennmaß der effektiven Breite zwischen Außenring-Flanschanlagefläche und Innenring-Seitenfläche vom Nennmaß, bei Paarung des Außenrings mit einer inneren Referenz-Baueinheit	–
$t_{\Delta TF2s}$	$\textcircled{\text{GN}}^3$	Abweichung des kleinsten umschriebenen Größenmaßes der effektiven Breite zwischen Flanschanlagefläche und Innenring-Seitenfläche vom Nennmaß, bei Paarung des Außenrings mit einer inneren Referenz-Baueinheit	–

Fortsetzung ▲

1) *Symbole für Nennmaß sind fett gedruckt; sie bezeichnen Größenmaße und Abstände.*
 2) *Symbole gemäß ISO 15241 (Ausnahme: Schriftart).*
 3) *Spezifikationsmodifikator für die Wirkrichtung der Gewichtskraft, sowie feste und bewegliche Teile nach ISO/TS 17863 erforderlich.*

7
Symbole für Nennmaße,
Merkmale und Spezifikations-
modifikatoren
für Axial-Wälzlager
nach ISO 199:2014

Symbol für Nennmaß ¹⁾²⁾ Toleranzsymbol für Merkmal ²⁾		GPS-Symbol und Spezifikations- modifikator	Beschreibung für Axiallager	Alter Begriff
		Symbole nach ISO 1101 und ISO 14405-1	nach ISO 199:2014 (basierend auf ISO 1101, ISO 5459 und ISO 14405-1)	nach ISO 1132-1: 2000
Durchmesser				
d	–		Nennmaß des Wellenscheiben- Bohrungsdurchmessers, einseitig wirkendes Lager	Nenndurchmesser der Bohrung (Wellenscheibe)
$t_{\Delta dmp}$	$(LP)(SD)ACS$		Abweichung des mittleren Wertes der Spanne des Rangordnungsgrößen- maßes (gebildet aus Zweipunkt- größenmaßen) des Wellenscheiben- Bohrungsdurchmessers vom Nennmaß in jedem beliebigen Querschnitt $dmp = (d_{max} + d_{min})/2$ $\Delta dmp = dmp - d$	Abweichung des mittleren Bohrungs- durchmessers in einer einzelnen Ebene
t_{Vdsp}	$(LP)(SR)ACS$		Spanne der Zweipunktgrößenmaße des Wellenscheiben-Bohrungs- durchmessers in jedem beliebigen Querschnitt $Vdsp = ds_{max} - ds_{min}$	Schwankung eines einzelnen Bohrungsdurch- messers in einer einzelnen Ebene
d₂	–		Nennmaß des Zwischenscheiben- Bohrungsdurchmessers, zweiseitig wirkendes Lager	–
$t_{\Delta d2mp}$	$(LP)(SD)ACS$		Abweichung des mittleren Wertes der Spanne des Rangordnungsgrößen- maßes (gebildet aus Zweipunkt- größenmaßen) des Zwischenscheiben- Bohrungsdurchmessers vom Nennmaß in jedem beliebigen Querschnitt $d2mp = (d2_{max} + d2_{min})/2$	–
t_{Vd2sp}	$(LP)(SR)ACS$		Spanne der Zweipunktgrößenmaße des Zwischenscheiben-Bohrungs- durchmessers in jedem beliebigen Querschnitt	Schwankung eines einzelnen Bohrungs- durchmessers in einer einzelnen Ebene
D	–		Nennmaß des Außendurchmessers der Gehäusescheibe	Nenndurchmesser des Mantels der Bohrung (Gehäusescheibe)
$t_{\Delta Dmp}$	$(LP)(SD)ACS$		Abweichung des mittleren Wertes der Spanne des Rangordnungsgrößen- maßes (gebildet aus Zweipunkt- größenmaßen) des Gehäusescheiben- Außendurchmessers vom Nennmaß in jedem beliebigen Querschnitt $Dmp = (D_{max} + D_{min})/2$ $\Delta Dmp = Dmp - D$	Abweichung des mittleren Mantel- durchmessers in einer einzelnen Ebene
t_{VDsp}	$(LP)(SR)ACS$		Spanne der Zweipunktgrößenmaße des Gehäusescheiben-Außendurch- messers in jedem beliebigen Querschnitt $VDsp = Ds_{max} - Ds_{min}$	Schwankung eines einzelnen Mantel- durchmessers in einer einzelnen Ebene
				Fortsetzung ▼

¹⁾ Symbole für Nennmaß sind
fett gedruckt; sie bezeichnen
Größenmaße und Abstände.

²⁾ Symbole gemäß ISO 1101 und
ISO 14405-1.




7
Symbole für Nennmaße,
Merkmale und Spezifikations-
modifikatoren
für Axial-Wälzlager
nach ISO 199:2014

Symbol für Nennmaß⁽¹⁾²⁾ Toleranzsymbol für Merkmal ²⁾	GPS-Symbol und Spezifikations- modifikator	Beschreibung für Axiallager	Alter Begriff
	Symbole nach ISO 1101 und ISO 14405-1	nach ISO 199:2014 (basierend auf ISO 1101, ISO 5459 und ISO 14405-1)	nach ISO 1132-1: 2000
Höhe			
T	–	Nennmaß der Lagerhöhe, einseitig wirkendes Lager	Nennhöhe des Lagers
$t_{\Delta T_s}$	$\textcircled{\text{GN}}$ ³⁾	Abweichung des kleinsten umschriebenen Größenmaßes der Lagerhöhe eines zusammen- gebauten Lagers vom Nennmaß, einseitig wirkendes Lager	Abweichung der tatsäch- lichen Lager- höhe
T₁	–	Nennmaß der Lagerhöhe, zweiseitig wirkendes Lager	–
$t_{\Delta T_{1s}}$	$\textcircled{\text{GN}}$ ³⁾	Abweichung des kleinsten umschriebenen Größenmaßes der Lagerhöhe eines zusammenge- bauten Lagers vom Nennmaß, beidseitig wirkendes Lager	–
t_{Se} ⁴⁾	$\textcircled{\text{LP}} \textcircled{\text{SR}}$	Axial-Zylinderrollenlager Spanne von Zweipunktgrößen- maßen zwischen Laufbahn und Anlagefläche (Rückseite) der Gehäusescheibe	Schwankung der Gehäuse- scheiben- höhe
	$\textcircled{\text{LS}} \textcircled{\text{SN}} \text{ALS} \textcircled{\text{SR}} \left\langle \begin{array}{ c } \hline \text{—} \\ \hline \end{array} \right\rangle$	Axial-Kugellager Spanne der durch eine Kugel fest- gelegten kleinsten örtlichen Maße zwischen der Laufbahn und der gegenüberliegenden Anlagefläche der Gehäusescheibe, gebildet aus allen Längsschnitten, welche die Achse der Gehäusescheiben- Außenfläche beinhalten	
t_{Si} ⁴⁾	$\textcircled{\text{LP}} \textcircled{\text{SR}}$	Axial-Zylinderrollenlager Spanne von Zweipunktgrößen- maßen zwischen Laufbahn und Anlagefläche (Rückseite) der Wellenscheibe	Schwankung der Wellen- scheiben- höhe
	$\textcircled{\text{LS}} \textcircled{\text{SN}} \text{ALS} \textcircled{\text{SR}} \left\langle \begin{array}{ c } \hline \text{—} \\ \hline \end{array} \right\rangle$	Axial-Kugellager Spanne der durch eine Kugel fest- gelegten kleinsten örtlichen Maße zwischen der Laufbahn und der gegenüberliegenden Anlage- fläche der Wellenscheibe, gebildet aus allen Längs- schnitten, welche die Achse der Wellenscheiben-Bohrung beinhalten	
			Fortsetzung ▲

1) Symbole für Nennmaß sind
fett gedruckt; sie bezeichnen
Größenmaße und Abstände.
2) Symbole gemäß ISO 1101 und
ISO 14405-1.
3) Spezifikationsmodifikator für
die Wirkrichtung der Gewicht-
kraft nach ISO/TS 17863.
4) Gilt nur für Axialkugellager
und Axial-Zylinderrollenlager
mit Druckwinkel 90°.


Radiallager, außer Kegelrollenlager

 **8**
Toleranzklasse Normal,
Innenring

Toleranzsymbole nach ISO 492
▶ 113 |  6
U = Oberes Grenzmaß
L = Unteres Grenzmaß

Nenn Durchmesser der Bohrung d		Abweichung der Bohrung $t_{\Delta dmp}$		Schwankung				Rundlauf
mm		μm		t_{Vdsp} μm max.			t_{Vdmp}	t_{kia}
				Durchmesserreihen			μm	μm
über	bis	U	L	9	0, 1	2, 3, 4	max.	max.
-	2,5	0	-8	10	8	6	6	10
2,5	10	0	-8	10	8	6	6	10
10	18	0	-8	10	8	6	6	10
18	30	0	-10	13	10	8	8	13
30	50	0	-12	15	12	9	9	15
50	80	0	-15	19	19	11	11	20
80	120	0	-20	25	25	15	15	25
120	180	0	-25	31	31	19	19	30
180	250	0	-30	38	38	23	23	40
250	315	0	-35	44	44	26	26	50
315	400	0	-40	50	50	30	30	60
400	500	0	-45	56	56	34	34	65
500	630	0	-50	63	63	38	38	70
630	800	0	-75	-	-	-	-	80
800	1 000	0	-100	-	-	-	-	90
1 000	1 250	0	-125	-	-	-	-	100
1 250	1 600	0	-160	-	-	-	-	120
1 600	2 000	0	-200	-	-	-	-	140

 **9**
Toleranzklasse Normal,
Breitentoleranzen Innenring

Toleranzsymbole nach ISO 492
▶ 113 |  6
U = Oberes Grenzmaß
L = Unteres Grenzmaß

Nenn Durchmesser der Bohrung d		Abweichung der Innenringbreite $t_{\Delta Bs}$			Schwankung der Innenringbreite
mm		μm			t_{VBS}
		alle	normal	modifiziert ¹⁾	μm
über	bis	U	L	L	max.
-	2,5	0	-40	-	12
2,5	10	0	-120	-250	15
10	18	0	-120	-250	20
18	30	0	-120	-250	20
30	50	0	-120	-250	20
50	80	0	-150	-380	25
80	120	0	-200	-380	25
120	180	0	-250	-500	30
180	250	0	-300	-500	30
250	315	0	-350	-500	35
315	400	0	-400	-630	40
400	500	0	-450	-	50
500	630	0	-500	-	60
630	800	0	-750	-	70
800	1 000	0	-1 000	-	80
1 000	1 250	0	-1 250	-	100
1 250	1 600	0	-1 600	-	120
1 600	2 000	0	-2 000	-	140

¹⁾ Nur für Lager, die speziell für gepaarte Anordnungen gefertigt werden, ausgenommen Rillenkugellager.



10
Toleranzklasse Normal,
Außenring¹⁾

Toleranzsymbole nach ISO 492

► 113 | 6

U = Oberes Grenzmaß

L = Unteres Grenzmaß

Nennmaß des Außen- durchmessers		Abweichung des Außen- durchmessers		Schwankung					Rund- lauf
D		$t_{\Delta Dmp}$		t_{VDsp} μm max.				$t_{VDmp}^{2)}$	t_{Kea}
mm		μm		Offene Lager Durchmesserreihen			Lager mit Deck- oder Dicht- scheiben	μm max.	μm max.
über	bis	U	L	9	0, 1	2, 3, 4			
-	6	0	-8	10	8	6	10	6	15
6	18	0	-8	10	8	6	10	6	15
18	30	0	-9	12	9	7	12	7	15
30	50	0	-11	14	11	8	16	8	20
50	80	0	-13	16	13	10	20	10	25
80	120	0	-15	19	19	11	26	11	35
120	150	0	-18	23	23	14	30	14	40
150	180	0	-25	31	31	19	38	19	45
180	250	0	-30	38	38	23	-	23	50
250	315	0	-35	44	44	26	-	26	60
315	400	0	-40	50	50	30	-	30	70
400	500	0	-45	56	56	34	-	34	80
500	630	0	-50	63	63	38	-	38	100
630	800	0	-75	94	94	55	-	55	120
800	1000	0	-100	125	125	75	-	75	140
1000	1250	0	-125	-	-	-	-	-	160
1250	1600	0	-160	-	-	-	-	-	190
1600	2000	0	-200	-	-	-	-	-	220
2000	2500	0	-250	-	-	-	-	-	250

1) $t_{\Delta Cs}$, $t_{\Delta C1s}$, t_{VCs} und t_{VC1s} sind identisch mit $t_{\Delta Bs}$ und t_{VBs} für den Innenring des zugehörigen Lagers ► 120 | 9

2) Gilt vor dem Zusammenbau des Lagers und nachdem innere und/oder äußere Sprengringe entfernt sind.

Radiallager, außer Kegelrollenlager

11
Toleranzklasse 6,
Innenring

Toleranzsymbole nach ISO 492
▶ 113 | 6
U = Oberes Grenzmaß
L = Unteres Grenzmaß

Nenn Durchmesser der Bohrung d		Abweichung der Bohrung $t_{\Delta dmp}$		Schwankung				Rundlauf
mm		μm		t_{Vdsp} μm max.			t_{Vdmp}	t_{kia}
				Durchmesserreihen			μm	μm
über	bis	U	L	9	0, 1	2, 3, 4	max.	max.
-	2,5	0	-7	9	7	5	5	5
2,5	10	0	-7	9	7	5	5	6
10	18	0	-7	9	7	5	5	7
18	30	0	-8	10	8	6	6	8
30	50	0	-10	13	10	8	8	10
50	80	0	-12	15	15	9	9	10
80	120	0	-15	19	19	11	11	13
120	180	0	-18	23	23	14	14	18
180	250	0	-22	28	28	17	17	20
250	315	0	-25	31	31	19	19	25
315	400	0	-30	38	38	23	23	30
400	500	0	-35	44	44	26	26	35
500	630	0	-40	50	50	30	30	40

12
Toleranzklasse 6,
Breitentoleranzen Innenring

Toleranzsymbole nach ISO 492
▶ 113 | 6
U = Oberes Grenzmaß
L = Unteres Grenzmaß

Nenn Durchmesser der Bohrung d		Abweichung der Innenringbreite $t_{\Delta Bs}$ μm			Schwankung der Innenringbreite t_{VBS}
mm		μm		μm	
		alle	normal	modifiziert ¹⁾	
über	bis	U	L	L	
-	2,5	0	-40	-	12
2,5	10	0	-120	-250	15
10	18	0	-120	-250	20
18	30	0	-120	-250	20
30	50	0	-120	-250	20
50	80	0	-150	-380	25
80	120	0	-200	-380	25
120	180	0	-250	-550	30
180	250	0	-300	-500	30
250	315	0	-350	-500	35
315	400	0	-400	-630	40
400	500	0	-450	-	45
500	630	0	-500	-	50

¹⁾ Nur für Lager, die speziell für gepaarte Anordnungen gefertigt werden, ausgenommen Rillenkugellager.



13
Toleranzklasse 6, Außenring¹⁾

Toleranzsymbole nach ISO 492

► 113 |

U = Oberes Grenzmaß

L = Unteres Grenzmaß

Nennmaß des Außen-durchmessers		Abweichung des Außen-durchmessers		Schwankung					Rund-lauf
D		$t_{\Delta Dmp}$		t_{VDsp}				$t_{VDmp}^{2)}$	t_{Kea}
mm		μm		Offene Lager			Lager mit Deck-oder Dicht-scheiben	μm	μm
über	bis	U	L	Durchmesserreihen				max.	max.
				9	0, 1	2, 3, 4			
-	6	0	-7	9	7	5	9	5	8
6	18	0	-7	9	7	5	9	5	8
18	30	0	-8	10	8	6	10	6	9
30	50	0	-9	11	9	7	13	7	10
50	80	0	-11	14	11	8	16	8	13
80	120	0	-13	16	16	10	20	10	18
120	150	0	-15	19	19	11	25	11	20
150	180	0	-18	23	23	14	30	14	23
180	250	0	-20	25	25	15	-	15	25
250	315	0	-25	31	31	19	-	19	30
315	400	0	-28	35	35	21	-	21	35
400	500	0	-33	41	41	25	-	25	40
500	630	0	-38	48	48	29	-	29	50
630	800	0	-45	56	56	34	-	34	60
800	1000	0	-60	75	75	45	-	45	75

¹⁾ $t_{\Delta Cs}$, $t_{\Delta C1s}$, t_{VCs} und t_{VC1s} sind identisch mit $t_{\Delta Bs}$ und t_{VBs} für den Innenring des zugehörigen Lagers ► 122 |

²⁾ Gilt vor dem Zusammenbau des Lagers und nachdem innere und/oder äußere Sprengringe entfernt sind.

Radiallager, außer Kegelrollenlager

14
Toleranzklasse 5,
Innenring

Toleranzsymbole nach ISO 492

► 113 | 6

U = Oberes Grenzmaß

L = Unteres Grenzmaß

Nenn Durchmesser der Bohrung		Abweichung der Bohrung		Schwankung			Rundlauf	Planlauf
d		$t_{\Delta dmp}$		t_{Vdsp}		t_{Vdmp}	t_{Kia}	t_{Sd}
mm		μm		Durchmesserreihen		μm	μm	μm
über	bis	U	L	9	0, 1, 2, 3, 4	max.	max.	max.
-	2,5	0	-5	5	4	3	4	7
2,5	10	0	-5	5	4	3	4	7
10	18	0	-5	5	4	3	4	7
18	30	0	-6	6	5	3	4	8
30	50	0	-8	8	6	4	5	8
50	80	0	-9	9	7	5	5	8
80	120	0	-10	10	8	5	6	9
120	180	0	-13	13	10	7	8	10
180	250	0	-15	15	12	8	10	11
250	315	0	-18	18	14	9	13	13
315	400	0	-23	23	18	12	15	15

15
Toleranzklasse 5,
Breitentoleranzen, Innenring

Toleranzsymbole nach ISO 492

► 113 | 6

U = Oberes Grenzmaß

L = Unteres Grenzmaß

Nenn Durchmesser der Bohrung		Abweichung der Innenringbreite			Schwankung der Innenringbreite	Planlauf der Innenringseitenfläche
d		$t_{\Delta Bs}$			t_{VBs}	$t_{Sia}^{1)}$
mm		μm			μm	μm
über	bis	alle	normal	modifiziert ²⁾	max.	max.
-	2,5	0	-40	-250	5	7
2,5	10	0	-40	-250	5	7
10	18	0	-80	-250	5	7
18	30	0	-120	-250	5	8
30	50	0	-120	-250	5	8
50	80	0	-150	-250	6	8
80	120	0	-200	-380	7	9
120	180	0	-250	-380	8	10
180	250	0	-300	-500	10	13
250	315	0	-350	-500	13	15
315	400	0	-400	-630	15	20

¹⁾ Nur für Rillenkugellager und Schrägkugellager.

²⁾ Nur für Lager, die speziell für gepaarte Anordnungen gefertigt werden, ausgenommen Rillenkugellager.



16
Toleranzklasse 5, Außenring¹⁾

Toleranzsymbole nach ISO 492
 ▶ 113 | 6
 U = Oberes Grenzmaß
 L = Unteres Grenzmaß

Nennmaß des Außendurchmessers		Abweichung des Außendurchmessers		Schwankung			Rundlauf	Rechtwinkligkeit	Planlauf	
				$t_{VDsp}^{2)}$ µm max.	$t_{VDmp}^{3)}$ µm	t_{VCs} µm				
mm		µm		Durchmesserreihen		µm	µm	µm	µm	
über	bis	U	L	9	0, 1, 2, 3, 4	max.	max.	max.	max.	
-	6	0	-5	5	4	3	5	5	4	8
6	18	0	-5	5	4	3	5	5	4	8
18	30	0	-6	6	5	3	5	6	4	8
30	50	0	-7	7	5	4	5	7	4	8
50	80	0	-9	9	7	5	6	8	4	10
80	120	0	-10	10	8	5	8	10	4,5	11
120	150	0	-11	11	8	6	8	11	5	13
150	180	0	-13	13	10	7	8	13	5	14
180	250	0	-15	15	11	8	10	15	5,5	15
250	315	0	-18	18	14	9	11	18	6,5	18
315	400	0	-20	20	15	10	13	20	6,5	20
400	500	0	-23	23	17	12	15	23	7,5	23
500	630	0	-28	28	21	14	18	25	9	25
630	800	0	-35	35	26	18	20	30	10	30

- 1) $t_{\Delta Cs}$ ist identisch mit $t_{\Delta Bs}$ für den Innenring des zugehörigen Lagers ▶ 124 | 15
- 2) Für Radial-Kugellager mit Deck- und Dichtscheiben sind keine Werte festgelegt.
- 3) Gilt vor dem Zusammenbau des Lagers und nachdem innere und/oder äußere Sprengringe entfernt sind.
- 4) Nur für Rillenkugellager und Schrägkugellager.

Radiallager, außer Kegelrollenlager

17
Toleranzklasse 4, Innenring

Toleranzsymbole nach ISO 492

► 113 | 6

U = Oberes Grenzmaß

L = Unteres Grenzmaß

Nenn-durchmesser der Bohrung		Abweichung der Bohrung		Abweichung des einzelnen Bohrungsdurchmessers		Schwankung			Rundlauf
d		$t_{\Delta dmp}$ µm		$t_{\Delta ds}$ µm		t_{Vdsp} µm		t_{Vdmp}	t_{kia}
mm		Durchmesserreihen						µm	µm
über	bis	U	L	U	L	9	0, 1, 2, 3, 4	max.	max.
-	2,5	0	-4	0	-4	4	3	2	2,5
2,5	10	0	-4	0	-4	4	3	2	2,5
10	18	0	-4	0	-4	4	3	2	2,5
18	30	0	-5	0	-5	5	4	2,5	3
30	50	0	-6	0	-6	6	5	3	4
50	80	0	-7	0	-7	7	5	3,5	4
80	120	0	-8	0	-8	8	6	4	5
120	180	0	-10	0	-10	10	8	5	6
180	250	0	-12	0	-12	12	9	6	8

18
Toleranzklasse 4, Breitentoleranzen, Innenring

Toleranzsymbole nach ISO 492

► 113 | 6

U = Oberes Grenzmaß

L = Unteres Grenzmaß

Nenn-durchmesser der Bohrung		Abweichung der Innenringbreite			Schwankung der Innenringbreite		Planlauf	
d		$t_{\Delta Bs}$ µm			t_{VBs}		$t_{Sia}^{1)}$	t_{Sd}
mm		alle	normal	modifiziert ²⁾	µm		µm	µm
über	bis	U	L	L	max.		max.	max.
-	2,5	0	-40	-250	2,5		3	3
2,5	10	0	-40	-250	2,5		3	3
10	18	0	-80	-250	2,5		3	3
18	30	0	-120	-250	2,5		4	4
30	50	0	-120	-250	3		4	4
50	80	0	-150	-250	4		5	5
80	120	0	-200	-380	4		5	5
120	180	0	-250	-380	5		7	6
180	250	0	-300	-500	6		8	7

¹⁾ Nur für Rillenkugellager und Schrägkugellager.

²⁾ Nur für Lager, die speziell für gepaarte Anordnungen gefertigt werden, ausgenommen Rillenkugellager.



19
Toleranzklasse 4, Außenring

Toleranzsymbole nach ISO 492
 ► 113 | 6
 U = Oberes Grenzmaß
 L = Unteres Grenzmaß

Nennmaß des Außendurchmessers		Abweichung des Außendurchmessers		Abweichung des einzelnen Manteldurchmessers		Schwankung			Rundlauf
						$t_{VDsp}^{1)}$	t_{VDmp}	t_{Kea}	
D		$t_{\Delta Dmp}$		$t_{\Delta Ds}$		μm		μm	
		μm		μm		max.			
mm		Durchmesserreihen							
		9		0, 1, 2, 3, 4		9	0, 1, 2, 3, 4	μm	μm
über	bis	U	L	U	L			max.	max.
-	6	0	-4	0	-4	4	3	2	3
6	18	0	-4	0	-4	4	3	2	3
18	30	0	-5	0	-5	5	4	2,5	4
30	50	0	-6	0	-6	6	5	3	5
50	80	0	-7	0	-7	7	5	3,5	5
80	120	0	-8	0	-8	8	6	4	6
120	150	0	-9	0	-9	9	7	5	7
150	180	0	-10	0	-10	10	8	5	8
180	250	0	-11	0	-11	11	8	6	10
250	315	0	-13	0	-13	13	10	7	11
315	400	0	-15	0	-15	15	11	8	13

1) Für Lager mit Deck- und Dichtscheiben sind keine Werte festgelegt.

Fortsetzung ▼

19
Toleranzklasse 4, Außenring

Nennmaß des Außendurchmessers		Rechtwinkligkeit	Planlauf	Abweichung der einzelnen Außenringbreite	Schwankung der Außenringbreite
D		μm	μm	μm	μm
über	bis	max.	max.		max.
-	6	2	5	$t_{\Delta Cs}$ ist identisch mit $t_{\Delta Bs}$ für den Innenring des zugehörigen Lagers ► 126 18	2,5
6	18	2	5		2,5
18	30	2	5		2,5
30	50	2	5		2,5
50	80	2	5		3
80	120	2,5	6		4
120	150	2,5	7		5
150	180	2,5	8		5
180	250	3,5	10		7
250	315	4	10		7
315	400	5	13	8	

1) Nur für Rillenkugellager und Schrägkugellager.

Fortsetzung ▲

Radiallager, außer Kegelrollenlager

20
Toleranzklasse 2, Innenring

Toleranzsymbole nach ISO 492
▶ 113 | 6
U = Oberes Grenzabmaß
L = Unteres Grenzabmaß

Nenn Durchmesser der Bohrung		Abweichung der Bohrung		Abweichung des einzelnen Bohrungsdurchmessers		Schwankung		Rundlauf
						t_{Vdsp}	t_{Vdmp}	
d		$t_{\Delta dmp}$ µm		$t_{\Delta ds}$ µm				
mm		Durchmesserreihen						
über	bis	U	L	U	L	µm max.	µm max.	µm max.
-	2,5	0	-2,5	0	-2,5	2,5	1,5	1,5
2,5	10	0	-2,5	0	-2,5	2,5	1,5	1,5
10	18	0	-2,5	0	-2,5	2,5	1,5	1,5
18	30	0	-2,5	0	-2,5	2,5	1,5	2,5
30	50	0	-2,5	0	-2,5	2,5	1,5	2,5
50	80	0	-4	0	-4	4	2	2,5
80	120	0	-5	0	-5	5	2,5	2,5
120	150	0	-7	0	-7	7	3,5	2,5
150	180	0	-7	0	-7	7	3,5	5
180	250	0	-8	0	-8	8	4	5

21
Toleranzklasse 2, Breittoleranzen, Innenring

Toleranzsymbole nach ISO 492
▶ 113 | 6
U = Oberes Grenzabmaß
L = Unteres Grenzabmaß

Nenn Durchmesser der Bohrung		Abweichung der Innenringbreite			Planlauf		Schwankung der Innenringbreite
					t_{Sd}	$t_{Sia}^{1)}$	
d		$t_{\Delta Bs}$ µm					
mm		alle	normal	modifiziert ²⁾	µm max.	µm max.	µm max.
über	bis	U	L	L			
-	2,5	0	-40	-250	1,5	1,5	1,5
2,5	10	0	-40	-250	1,5	1,5	1,5
10	18	0	-80	-250	1,5	1,5	1,5
18	30	0	-120	-250	1,5	2,5	1,5
30	50	0	-120	-250	1,5	2,5	1,5
50	80	0	-150	-250	1,5	2,5	1,5
80	120	0	-200	-380	2,5	2,5	2,5
120	150	0	-250	-380	2,5	2,5	2,5
150	180	0	-250	-380	4	5	4
180	250	0	-300	-500	5	5	5

¹⁾ Nur für Rillenkugellager und Schrägkugellager.

²⁾ Nur für Lager, die speziell für gepaarte Anordnungen gefertigt werden, ausgenommen Rillenkugellager.



22
Toleranzklasse 2,
Außenring

Toleranzsymbole nach ISO 492

► 113 | 6

U = Oberes Grenzmaß

L = Unteres Grenzmaß

Nennmaß des Außendurchmessers		Abweichung des Außendurchmessers				Schwankung		Rundlauf
		$t_{\Delta Dmp}$ μm		$t_{\Delta Ds}$ μm		$t_{VDsp}^{1)}$	t_{VDmp}	
mm		Durchmesserreihen				μm max.	μm max.	μm max.
über	bis	U	L	U	L			
–	6	0	–2,5	0	–2,5	2,5	1,5	1,5
6	18	0	–2,5	0	–2,5	2,5	1,5	1,5
18	30	0	–4	0	–4	4	2	2,5
30	50	0	–4	0	–4	4	2	2,5
50	80	0	–4	0	–4	4	2	4
80	120	0	–5	0	–5	5	2,5	5
120	150	0	–5	0	–5	5	2,5	5
150	180	0	–7	0	–7	7	3,5	5
180	250	0	–8	0	–8	8	4	7
250	315	0	–8	0	–8	8	4	7
315	400	0	–10	0	–10	10	5	8

Fortsetzung ▼

1) Für Lager mit Deck- und Dichtscheiben sind keine Werte festgelegt.

22
Toleranzklasse 2,
Außenring

Toleranzsymbole nach ISO 492

► 113 | 6

U = Oberes Grenzmaß

L = Unteres Grenzmaß

Nennmaß des Außendurchmessers		Rechtwinkligkeit t_{SD} t_{SD1} μm max.	Planlauf $t_{Sea}^{1)}$ μm max.	Abweichung der einzelnen Außenringbreite $t_{\Delta Cs}$ μm max.	Schwankung der Außenringbreite t_{vCs} μm max.
–	6	0,75	1,5	$t_{\Delta Cs}$ ist identisch mit $t_{\Delta Bs}$ für den Innenring des zugehörigen Lagers ► 128 21	1,5
6	18	0,75	1,5		1,5
18	30	0,75	2,5		1,5
30	50	0,75	2,5		1,5
50	80	0,75	4		1,5
80	120	1,25	5		2,5
120	150	1,25	5		2,5
150	180	1,25	5		2,5
180	250	2	7		4
250	315	2,5	7		5
315	400	3,5	8	7	

Fortsetzung ▲

1) Nur für Rillenkugellager und Schrägkugellager.

Lager mit kegeliger Bohrung

23
Toleranzen
für kegelige Bohrungen
nach ISO 492,
Kegel 1:12,
Toleranzklasse Normal

Toleranzsymbole nach ISO 492

► 128 | 21

U = Oberes Grenzmaß

L = Unteres Grenzmaß

Nenn Durchmesser der Bohrung d mm		Abweichung der Bohrung $t_{\Delta dmp}$ μm		Schwankung $t_{Vdsp}^{1)}$ μm	Abweichung des Kegelsteigungsmaßes $t_{\Delta SL}$ μm	
über	bis	U	L		max.	U
18	30	+33	0	13	+21	0
30	50	+39	0	16	+25	0
50	80	+46	0	19	+30	0
80	120	+54	0	22	+35	0
120	180	+63	0	40	+40	0
180	250	+72	0	46	+46	0
250	315	+81	0	52	+52	0
315	400	+89	0	57	+57	0
400	500	+97	0	63	+63	0
500	630	+110	0	70	+70	0
630	800	+125	0	–	+80	0
800	1 000	+140	0	–	+90	0

1) Gilt in beliebigen Radial-schnitten der Bohrung.

24
Toleranzen
für kegelige Bohrungen,
Kegel 1:30,
Toleranzklasse Normal

Toleranzsymbole nach ISO 492

► 128 | 21

U = Oberes Grenzmaß

L = Unteres Grenzmaß

Nenn Durchmesser der Bohrung d mm		Abweichung der Bohrung $t_{\Delta dmp}$ μm		Schwankung $t_{Vdsp}^{1)}$ μm	Abweichung des Kegelsteigungsmaßes $t_{\Delta SL}$ μm	
über	bis	U	L		max.	U
–	80	+15	0	19	+35	0
80	120	+20	0	25	+40	0
120	180	+25	0	31	+50	0
180	250	+30	0	38	+55	0
250	315	+35	0	44	+60	0
315	400	+40	0	50	+65	0
400	500	+45	0	56	+75	0
500	630	+50	0	63	+85	0
630	800	+75	0	–	+100	0
800	1 000	+100	0	–	+100	0

1) Gilt in beliebigen Radial-schnitten der Bohrung.

Kegel 1:12

☞ Kegel 1:12 ist genormt

Für Wälzlager mit kegeliger Bohrung ist der Kegel 1:12 genormt. Das entspricht einem halben Kegelwinkel ($\alpha/2 = 2^\circ 23' 9,4''$); nomineller Kegelwinkel $\alpha = 4^\circ 46' 18,8''$. Eine Ausnahme bilden Pendelrollenlager der Maßreihen 40, 41 und 42 (der Kegel ist hier 1:30).

Die in ISO 492:2014 für eine kegelige Bohrung festgelegten Maße und Toleranzen zeigt ► 130 | 21.



21
Toleranzen
für kegelige Bohrungen

Kegel 1:12

Halber Kegelwinkel

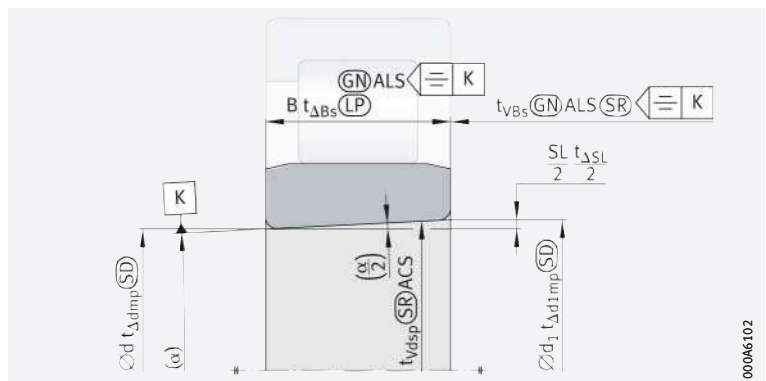
$\alpha/2 = 2^\circ 23' 9,4''$;

theoretischer, großer Durchmesser

$d_2 = d + 1/12 \cdot B$

$SL = d_1 - d = 2B \cdot \tan(\alpha/2)$

$\Delta SL = \Delta d1mp - \Delta dmp$



00046102



Axiallager

25 Toleranzen des Bohrungsdurchmessers für Wellenscheiben nach ISO 199:2014

Toleranzsymbole nach ISO 199

► 118 | 7

U = Oberes Grenzabmaß

L = Unteres Grenzabmaß

Nenn Durchmesser der Bohrung		Toleranzklasse Normal, 6 und 5			Toleranzklasse 4		
		Abweichung der Bohrung		Schwankung	Abweichung der Bohrung		Schwankung
d		$t_{\Delta dmp}$ μm		t_{Vdsp} μm	$t_{\Delta dmp}$ μm		t_{Vdsp} μm
über	bis	U	L	max.	U	L	max.
-	18	0	-8	6	0	-7	5
18	30	0	-10	8	0	-8	6
30	50	0	-12	9	0	-10	8
50	80	0	-15	11	0	-12	9
80	120	0	-20	15	0	-15	11
120	180	0	-25	19	0	-18	14
180	250	0	-30	23	0	-22	17
250	315	0	-35	26	0	-25	19
315	400	0	-40	30	0	-30	23
400	500	0	-45	34	0	-35	26
500	630	0	-50	38	0	-40	30
630	800	0	-75	55	0	-50	40
800	1 000	0	-100	75	0	-	-
1 000	1 250	0	-125	95	0	-	-

26 Toleranzen des Außendurchmessers für Gehäusescheiben nach ISO 199:2014

Toleranzsymbole nach ISO 199

► 118 | 7

U = Oberes Grenzabmaß

L = Unteres Grenzabmaß

Nennmaß des Außen- durchmessers		Toleranzklasse Normal, 6 und 5			Toleranzklasse 4		
		Abweichung des Außen- durchmessers		Schwankung	Abweichung des Außen- durchmessers		Schwankung
D		$t_{\Delta Dmp}$ μm		t_{VDsp} μm	$t_{\Delta Dmp}$ μm		t_{VDsp} μm
über	bis	U	L	max.	U	L	max.
10	18	0	-11	8	0	-7	5
18	30	0	-13	10	0	-8	6
30	50	0	-16	12	0	-9	7
50	80	0	-19	14	0	-11	8
80	120	0	-22	17	0	-13	10
120	180	0	-25	19	0	-15	11
180	250	0	-30	23	0	-20	15
250	315	0	-35	26	0	-25	19
315	400	0	-40	30	0	-28	21
400	500	0	-45	34	0	-33	25
500	630	0	-50	38	0	-38	29
630	800	0	-75	55	0	-45	34
800	1 000	0	-100	75	0	-60	45
1 000	1 250	0	-125	95	-	-	-
1 250	1 600	0	-160	120	-	-	-

27
Schwankung der Scheibendicke
für Wellen- und
Gehäusescheiben,
nach ISO 199:2014

Toleranzsymbole nach ISO 199
➤ 118 | 7

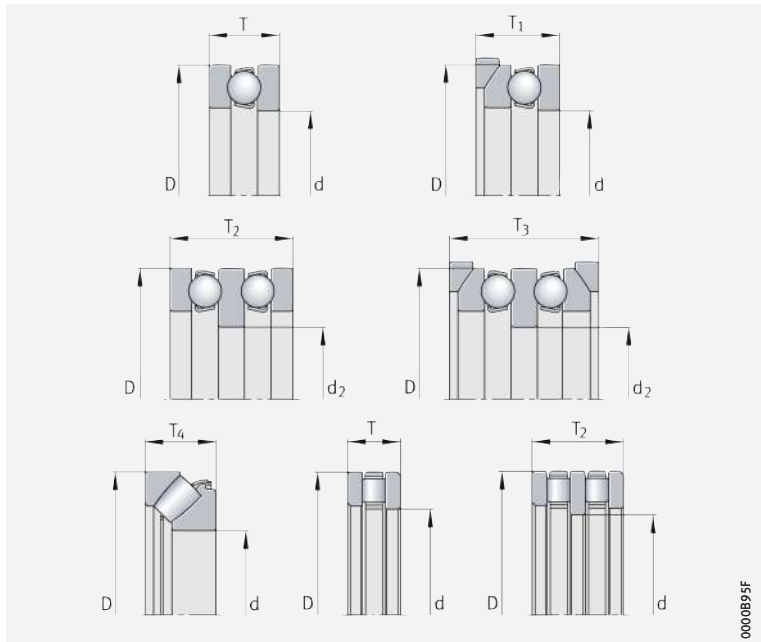
Nenn Durchmesser der Bohrung d		Toleranzklasse				Toleranzklasse Normal, 6, 5, 4
		Normal	6	5	4	
mm		Schwankung der Wellenscheibenhöhe t _{Si} µm				Schwankung der Gehäusescheibenhöhe t _{Se} µm max.
über	bis	max.				
-	18	10	5	3	2	Identisch mit t _{Si} für die Wellenscheibe des zugehörigen Lagers
18	30	10	5	3	2	
30	50	10	6	3	2	
50	80	10	7	4	3	
80	120	15	8	4	3	
120	180	15	9	5	4	
180	250	20	10	5	4	
250	315	25	13	7	5	
315	400	30	15	7	5	
400	500	30	18	9	6	
500	630	35	21	11	7	
630	800	40	25	13	8	
800	1 000	45	30	15	-	
1 000	1 250	50	35	18	-	

Toleranzen der Nennhöhe

Toleranzen und
Nennmaßsymbole

Die Toleranzen der Nennhöhe sind in ➤ 133 | 28 angegeben.
Die zugehörigen Nennmaßsymbole zeigt ➤ 132 | 22.

22
Nennmaßsymbole
der Lagernennhöhe



0000895F



28 Toleranzen der Lagernennhöhe

Toleranzsymbole nach ISO 199

► 118 | 7

U = Oberes Grenzmaß

L = Unteres Grenzmaß

Nenndurchmesser der Bohrung d		t_{T_s}		$t_{T_{1s}}$		$t_{T_{2s}}$	
mm		μm		μm		μm	
über	bis	U	L	U	L	U	L
–	30	20	-250	100	-250	150	-400
30	50	20	-250	100	-250	150	-400
50	80	20	-300	100	-300	150	-500
80	120	25	-300	150	-300	200	-500
120	180	25	-400	150	-400	200	-600
180	250	30	-400	150	-400	250	-600
250	315	40	-400	200	-400	350	-700
315	400	40	-500	200	-500	350	-700
400	500	50	-500	300	-500	400	-900
500	630	60	-600	350	-600	500	-1 100
630	800	70	-750	400	-750	600	-1 300
800	1 000	80	-1 000	450	-1 000	700	-1 500
1 000	1 250	100	-1 400	500	-1 400	900	-1 800

Fortsetzung ▼

28 Toleranzen der Lagernennhöhe

Toleranzsymbole nach ISO 199

► 118 | 7

U = Oberes Grenzmaß

L = Unteres Grenzmaß

Nenndurchmesser der Bohrung d		$t_{T_{3s}}$		$t_{T_{4s}}$	
mm		μm		μm	
über	bis	U	L	U	L
–	30	300	-400	20	-300
30	50	300	-400	20	-300
50	80	300	-500	20	-400
80	120	400	-500	25	-400
120	180	400	-600	25	-500
180	250	500	-600	30	-500
250	315	600	-700	40	-700
315	400	600	-700	40	-700
400	500	750	-900	50	-900
500	630	900	-1 100	60	-1 200
630	800	1 100	-1 300	70	-1 400
800	1 000	1 300	-1 500	80	-1 800
1 000	1 250	1 600	-1 800	100	-2 400

Fortsetzung ▲

7.11 Kantenabstände

Radiallager, außer Kegelrollenlager

Minimal- und
Maximalwerte

Mindest- und Maximalwerte für die Lager stehen in der Tabelle Grenzmaße für die Kantenabstände nach DIN 620-6 ► 134 | 29, ► 134 | 23.



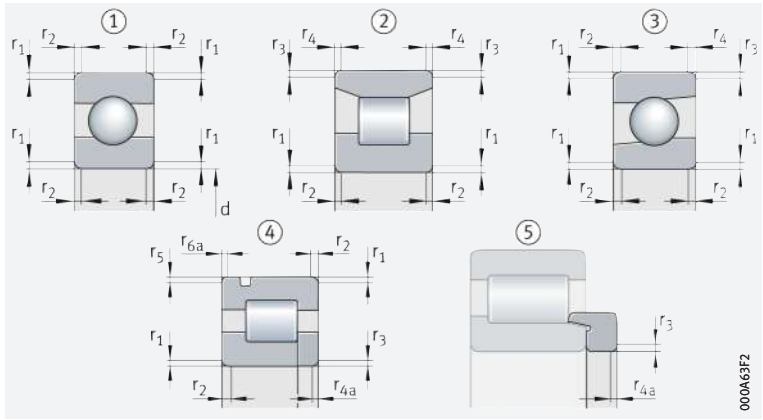
Bei Nadelhülsen HK, Nadelbüchsen BK und Einstell-Nadellagern PNA und RPNA weichen die Kantenabstände von DIN 620-6 ab. In den Produkttabellen sind die unteren Grenzwerte von r angegeben.

Kegelrollenlager

Zu den Kantenabständen für Kegelrollenlager ► 135 | 24 und ► 135 | 30, für Axiallager ► 136 | 25 und ► 136 | 31.

23
Kantenabstände für Radiallager
(nicht Kegelrollenlager)

- ① Symmetrischer Ringquerschnitt mit gleichen Kanten an beiden Ringen
- ② Symmetrischer Ringquerschnitt mit verschiedenen Kanten an beiden Ringen
- ③ Asymmetrischer Ringquerschnitt
- ④ Ringnut am Außenring, Lager mit Bordscheibe
- ⑤ Winkelring



29
Grenzmaße
für die Kantenabstände
nach DIN 620-6

r ¹⁾ mm	d mm		r ₁ bis r _{6a} mm	r ₁ , r ₃ , r ₅ mm	r ₂ , r ₄ , r ₆ ²⁾ mm	r _{4a} , r _{6a} mm
	über	bis	min.	max.	max.	max.
0,05	-	-	0,05	0,1	0,2	0,1
0,08	-	-	0,08	0,16	0,3	0,16
0,1	-	-	0,1	0,2	0,4	0,2
0,15	-	-	0,15	0,3	0,6	0,3
0,2	-	-	0,2	0,5	0,8	0,5
0,3	-	40	0,3	0,6	1	0,8
	40	-	0,3	0,8	1	0,8
0,5	-	40	0,5	1	2	1,5
	40	-	0,5	1,3	2	1,5
0,6	-	40	0,6	1	2	1,5
	40	-	0,6	1,3	2	1,5
1	-	50	1	1,5	3	2,2
	50	-	1	1,9	3	2,2
1,1	-	120	1,1	2	3,5	2,7
	120	-	1,1	2,5	4	2,7
1,5	-	120	1,5	2,3	4	3,5
	120	-	1,5	3	5	3,5
2	-	80	2	3	4,5	4
	80	220	2	3,5	5	4
	220	-	2	3,8	6	4
2,1	-	280	2,1	4	6,5	4,5
	280	-	2,1	4,5	7	4,5
2,5	-	100	2,5	3,8	6	5
	100	280	2,5	4,5	6	5
	280	-	2,5	5	7	5
3	-	280	3	5	8	5,5
	280	-	3	5,5	8	5,5
4	-	-	4	6,5	9	6,5
5	-	-	5	8	10	8
6	-	-	6	10	13	10
7,5	-	-	7,5	12,5	17	12,5
9,5	-	-	9,5	15	19	15
12	-	-	12	18	24	18
15	-	-	15	21	30	21
19	-	-	19	25	38	25

¹⁾ Der Nennkantenabstand r ist identisch mit dem kleinstzulässigen Kantenabstand r_{min} .

²⁾ Für Lager mit einer Breite von 2 mm oder weniger gelten die Werte für r_1 .

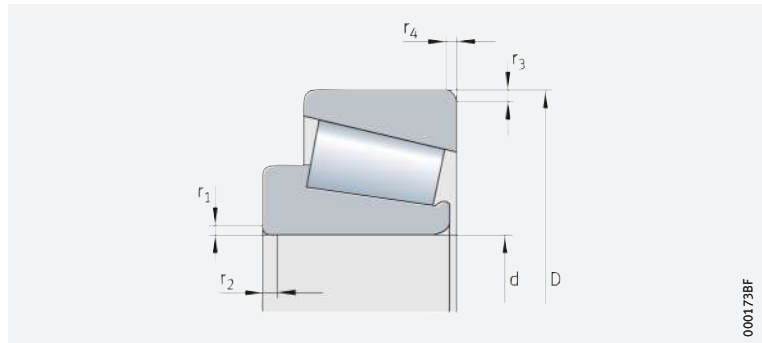


Kegelrollenlager

Minimal- und
Maximalwerte

Mindest- und Maximalwerte für metrische Kegelrollenlager ▶ 135 | 24
und ▶ 135 | 30.

24
Kantenabstände für metrische
Kegelrollenlager



000173BF

30
Grenzmaße
für die Kantenabstände

r ¹⁾ mm	d, D mm		r ₁ bis r ₄ mm min.	r ₁ , r ₃ mm max.	r ₂ , r ₄ mm max.
	über	bis			
0,3	–	40	0,3	0,7	1,4
	40	–	0,3	0,9	1,6
0,6	–	40	0,6	1,1	1,7
	40	–	0,6	1,3	2
1	–	50	1	1,6	2,5
	50	–	1	1,9	3
1,5	–	120	1,5	2,3	3
	120	250	1,5	2,8	3,5
	250	–	1,5	3,5	4
2	–	120	2	2,8	4
	120	250	2	3,5	4,5
	250	–	2	4	5
2,5	–	120	2,5	3,5	5
	120	250	2,5	4	5,5
	250	–	2,5	4,5	6
3	–	120	3	4	5,5
	120	250	3	4,5	6,5
	250	400	3	5	7
	400	–	3	5,5	7,5
4	–	120	4	5	7
	120	250	4	5,5	7,5
	250	400	4	6	8
	400	–	4	6,5	8,5
5	–	180	5	6,5	8
	180	–	5	7,5	9
6	–	180	6	7,5	10
	180	–	6	9	11

¹⁾ Der Nennkantenabstand r ist identisch mit dem kleinstzulässigen Kantenabstand r_{min} .

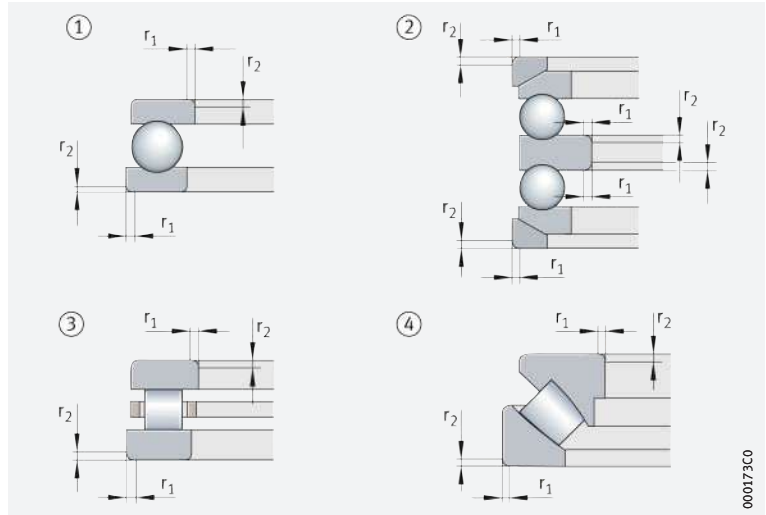
Axiallager

Minimal- und
Maximalwerte

Mindest- und Maximalwerte für die Lager stehen > 136 | 25 und > 136 | 31. Die Werte in der Tabelle entsprechen DIN 620-6. Bei Axial-Rillenkugellagern sind die Toleranzen für die Kantenabstände in axialer Richtung gleich denen in radialer Richtung.

25
Kantenabstände für Axiallager

- ① Einseitig wirkendes Axial-Rillenkugellager mit ebener Gehäusescheibe
- ② Zweiseitig wirkendes Axial-Rillenkugellager mit kugeligen Gehäusescheiben und U-Scheiben
- ③ Einseitig wirkendes Axial-Zylinderrollenlager
- ④ Einseitig wirkendes Axial-Pendelrollenlager



31
Grenzmaße
für die Kantenabstände

r ¹⁾ mm	r ₁ , r ₂	
	mm min.	mm max.
0,05	0,05	0,1
0,08	0,08	0,16
0,1	0,1	0,2
0,15	0,15	0,3
0,2	0,2	0,5
0,3	0,3	0,8
0,6	0,6	1,5
1	1	2,2
1,1	1,1	2,7
1,5	1,5	3,5
2	2	4
2,1	2,1	4,5
3	3	5,5
4	4	6,5
5	5	8
6	6	10
7,5	7,5	12,5
9,5	9,5	15
12	12	18
15	15	21
19	19	25

¹⁾ Der Nennkantenabstand r ist identisch mit dem kleinstzulässigen Kantenabstand r_{min}.



8 Gestaltung der Lagerung

8.1 Anordnung der Lager

☞ *Zur Lagerung einer Welle sind meist zwei Lager notwendig*

Zur Führung und Abstützung eines umlaufenden Maschinenteils sind in der Regel zwei in bestimmtem Abstand voneinander angeordnete Lager erforderlich (Ausnahmen: Vierpunkt-, Kreuzrollen- und Schwenklager). Je nach Anwendung wählt man zwischen einer Fest-/Loslagerung, einer angestellten Lagerung oder einer schwimmenden Lagerung.

Fest-/Loslagerung

☞ *Das Loslager gleicht Abstandsunterschiede aus*

Bei einer Welle, die in zwei Radiallagern abgestützt ist, stimmen die Abstände der Lagersitze auf der Welle und im Gehäuse durch Fertigungstoleranzen häufig nicht überein. Auch durch Erwärmung im Betrieb verändern sich die Abstände. Diese Abstandsunterschiede werden im Loslager ausgeglichen. Beispiele für Fest-/Loslagerungen ► 138 | 1.

Loslager

☞ *Geeignete Loslager*

Ideale Loslager sind Zylinderrollenlager mit Käfig N und NU sowie Nadelroller. Bei ihnen kann sich der Rollenkranz auf der Laufbahn des bordlosen Lagerrings verschieben. Alle anderen Lagerbauarten, wie Rillenkugellager und Pendelrollenlager, wirken nur dann als Loslager, wenn ein Lagerring verschiebbar gepasst ist. Der mit Punktlast beaufschlagte Lagerring wird deshalb lose gepasst; meist ist dies der Außenring.

Festlager

Das Festlager führt die Welle axial und überträgt äußere Axialkräfte. Um Axialverspannungen zu vermeiden, wird bei Wellen mit mehr als zwei Lagern nur ein Festlager eingesetzt. Welche Lagerbauart als Festlager gewählt wird, hängt davon ab, wie hoch die Axialkräfte sind und wie genau die Welle axial geführt werden muss.

☞ *Geeignete Festlager*

Mit einem zweireihigen Schrägkugellager erzielt man zum Beispiel eine engere axiale Führung als mit einem Rillenkugellager oder Pendelrollenlager. Auch ein Paar spiegelbildlich angeordneter Schrägkugellager oder Kegelrollenlager bieten als Festlager eine sehr enge axiale Führung. Besonders vorteilhaft sind Schrägkugellager der Universalausführung. Die Lager können ohne Passscheiben in O- oder X-Anordnung beliebig gepaart werden. Schrägkugellager der Universalausführung sind so abgestimmt, dass sie beim Einbau in X- oder O-Anordnung geringe Axialluft haben (Ausführung UA), spielfrei sind (UO) oder leichte Vorspannung haben (UL).

Bei Getrieben wird manchmal ein Vierpunktlager direkt neben einem Zylinderrollenlager so eingebaut, dass eine Festlagerstelle entsteht. Das Vierpunktlager, dessen Außenring radial nicht unterstützt ist, kann nur axiale Kräfte übertragen. Das Zylinderrollenlager übernimmt die Radialkraft.

Bei niedrigerer Axialkraft kann auch ein Zylinderrollenlager mit Käfig NUP als Festlager verwendet werden.

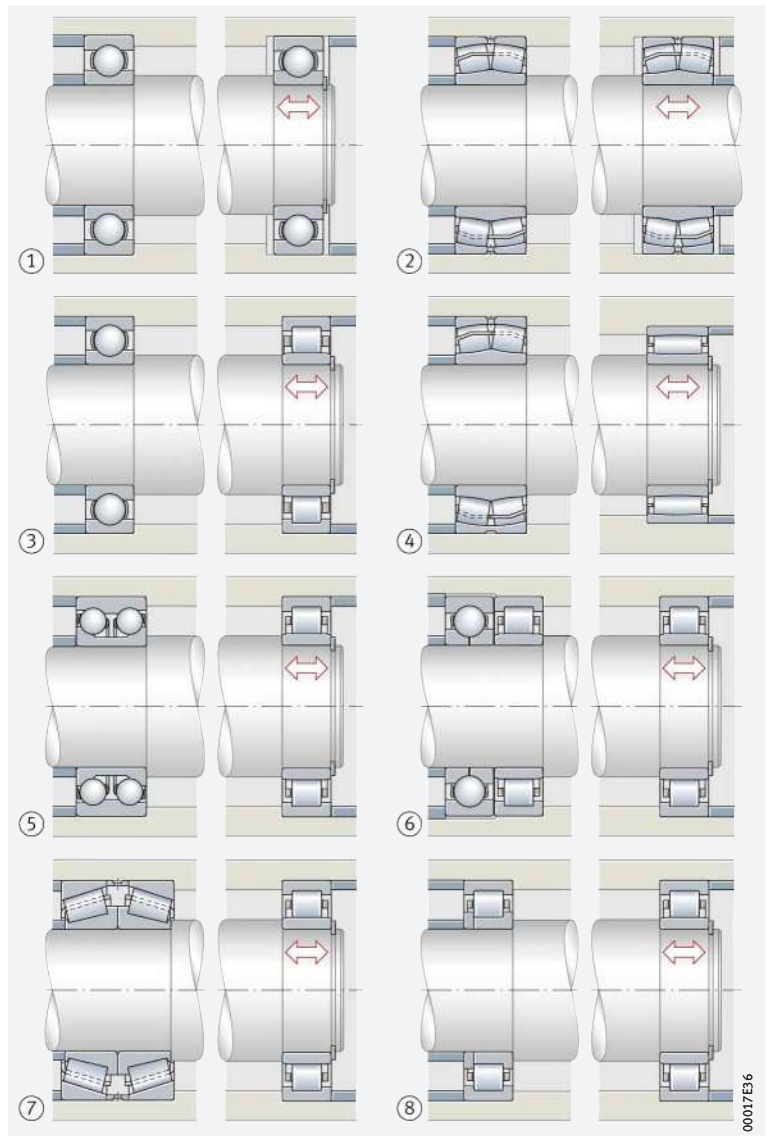
Keine Anstell- und Passarbeiten bei zusammengepassten Kegelrollenlagern

Auch zusammengepasste Kegelrollenlager als Festlager (313...-N11CA) erleichtern den Einbau. Sie sind mit entsprechender Axialluft so zusammengepasst, dass Anstell- und Passarbeiten nicht erforderlich sind.

1 Fest-/Loslager-Anordnungen

= Loslager

- ① Festlager: Rillenkugellager
Loslager: Rillenkugellager
- ② Festlager: Pendelrollenlager
Loslager: Pendelrollenlager
- ③ Festlager: Rillenkugellager
Loslager: Zylinderrollenlager NU
- ④ Festlager: Pendelrollenlager
Loslager: Toroidalrollenlager
- ⑤ Festlager:
Zweireihiges Schrägkugellager
Loslager: Zylinderrollenlager NU
- ⑥ Festlager: Vierpunkt- und Zylinderrollenlager NU
(Außenring des Vierpunktlagers radial freigestellt)
Loslager: Zylinderrollenlager NU
- ⑦ Festlager: Kegelrollenlager
Loslager: Zylinderrollenlager NU
- ⑧ Festlager: Zylinderrollenlager NUP
Loslager: Zylinderrollenlager NU



Angestellte Lagerung

Vorgang des „Anstellens“

Eine angestellte Lagerung wird in der Regel aus zwei spiegelbildlich angeordneten Schräglagern (Schrägkugellager, Kegelrollenlager) gebildet $\blacktriangleright 139 | \text{2}$ und $\blacktriangleright 139 | \text{3}$. Die Innen- und Außenringe der Lager werden so weit gegeneinander verschoben, bis das gewünschte Spiel bzw. die gewünschte Vorspannung erreicht ist. Diesen Vorgang nennt man „Anstellen“.

Schräglager und Rillenkugellager für angestellte Lagerungen geeignet

Schräglager nehmen radiale und axiale Kräfte auf

Schräglager nehmen Kräfte auf, die sich aus einer radialen und einer axialen Komponente zusammensetzen. Es handelt sich hier somit um die Kombination eines Radial- und Axiallagers. Je nach Größe des Nenndruckwinkels α zählen Schräglager zu Radial- oder Axiallagern.



- ☞ **Auch Rillenkugellager eignen sich** Für eine angestellte Lagerung können auch Rillenkugellager verwendet werden; dies sind dann Schrägkugellager mit kleinem Nenndruckwinkel. Durch die Möglichkeit der Spielregulierung eignen sich angestellte Lagerungen besonders gut, wenn eine enge Führung notwendig ist.

O- oder X-Anordnung

- ☞ **Zwei Anordnungen** Grundsätzlich ist bei einer angestellten Lagerung eine O- oder X-Anordnung der Lager möglich.
- ☞ **Die Druckkegelspitzen zeigen nach außen oder nach innen** Bei O-Anordnung zeigen die von den Drucklinien gebildeten Kegel mit ihren Spitzen (die Druckkegelspitzen S) nach außen, bei X-Anordnung nach innen ▶ 139 | 2.

Bei Schrägkugellagern und Kegelrollenlagern schneiden sich die Drucklinien der Wälzkörperkräfte in den Druckkegelspitzen S ▶ 139 | 2 und ▶ 139 | 3. Deshalb ist bei angestellten Lagerungen als Lagerabstand der Abstand der Druckkegelspitzen definiert.

- ☞ **Bei O-Anordnung ist die Stützbasis größer** Die sich ergebende Stützbasis H ist bei O-Anordnung größer als bei X-Anordnung. O-Anordnung ist vorzuziehen, wenn das Bauteil bei kurzem Lagerabstand mit möglichst geringem Kippspiel geführt werden soll oder Kippkräfte übertragen werden müssen.

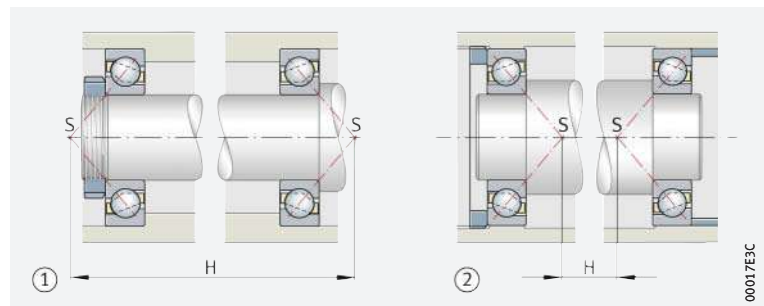
2 Angestellte Lagerung mit Schrägkugellagern

S = Druckkegelspitze

H = Stützabstand

① O-Anordnung

② X-Anordnung



Einfluss der Wärmedehnung bei O- oder X-Anordnung



Bei der Wahl zwischen O- und X-Anordnung sind auch die Temperaturverhältnisse und Wärmedehnungen zu beachten. Dabei geht man von der Lage der Rollkegelspitze R aus. Die Rollkegelspitze R stellt den Schnittpunkt der Verlängerung der geeigneten Außenringlaufbahn mit der Lagerachse dar ▶ 139 | 3.

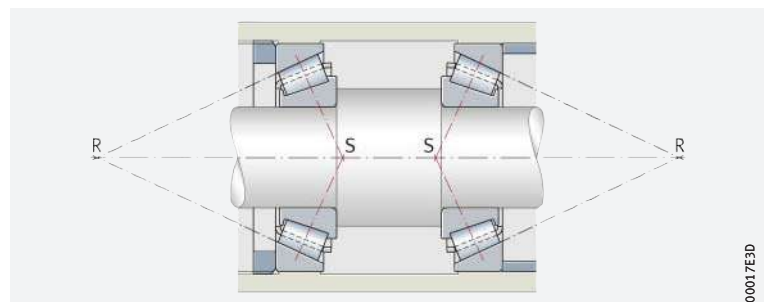
- ☞ **X-Anordnung** Ist die Welle wärmer als das Gehäuse ($T_W > T_G$), dehnt sich die Welle in axialer und radialer Richtung stärker aus als das Gehäuse. Dadurch wird bei X-Anordnung das eingestellte Spiel in jedem Fall kleiner (Voraussetzung ist: Gleiche Werkstoffe von Welle und Gehäuse).

3 Angestellte Lagerung mit Kegelrollenlagern

X-Anordnung

R = Rollkegelspitze

S = Druckkegelspitze

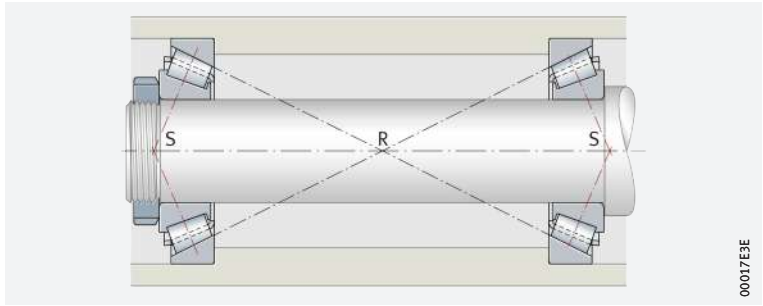


☞ **Temperaturverhalten und Wärmdehnung bei O-Anordnung**

- Anders verhält es sich bei O-Anordnung. Hier müssen drei Fälle unterschieden werden:
- fallen die Rollkegelspitzen R in einem Punkt zusammen, dann gleichen sich die axiale und radiale Wärmdehnung aus und das eingestellte Spiel bleibt erhalten ➤ 140 | ☐ 4
 - überschneiden sich bei kurzem Lagerabstand die Rollkegel, dann wirkt sich die radiale Dehnung stärker als die axiale auf das Lagerspiel aus ➤ 140 | ☐ 5: Das Axialspiel nimmt ab. Das ist bei der Anstellung der Lager zu berücksichtigen
 - im dritten Fall überschneiden sich die Rollkegel bei großem Lagerabstand nicht ➤ 140 | ☐ 6. Hier wirkt sich die radiale Dehnung geringer auf das Lagerspiel aus als die axiale: Das Axialspiel wird größer.

☐ 4
Angestellte Lagerung in O-Anordnung, die Rollkegelspitzen fallen zusammen

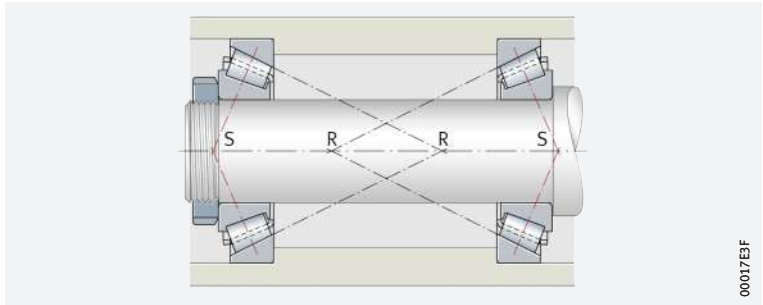
R = Rollkegelspitze
S = Druckkegelspitze



00017E3E

☐ 5
Angestellte Lagerung in O-Anordnung, die Rollkegelspitzen überschneiden sich

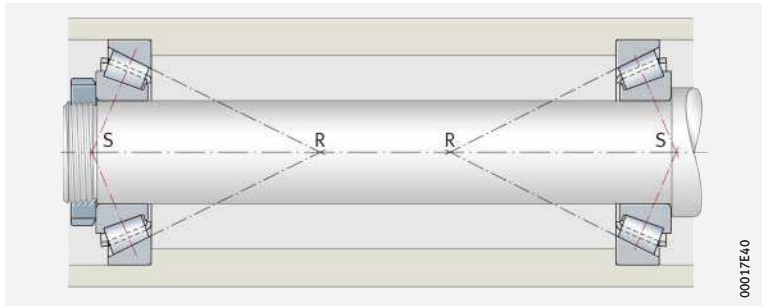
R = Rollkegelspitze
S = Druckkegelspitze



00017E3F

☐ 6
Angestellte Lagerung in O-Anordnung, die Rollkegelspitzen überschneiden sich nicht

R = Rollkegelspitze
S = Druckkegelspitze



00017E40

Schiebesitz bei anzustellendem Lagerring

☞ **Schiebesitz nur bei dem Lagerring mit Punktlast zulassen**

Ob der Innen- oder Außenring angestellt wird, hängt davon ab, wie zugänglich die Anstellelemente, z.B. Muttern und Deckel, sind. Da der anzustellende Lagerring leicht verschiebbar sein muss, sind bei diesen Überlegungen auch die Passungen der Lagerringe zu beachten.



Ein Schiebesitz sollte grundsätzlich nur bei dem Ring zugelassen werden, der die Punktlast erhält.



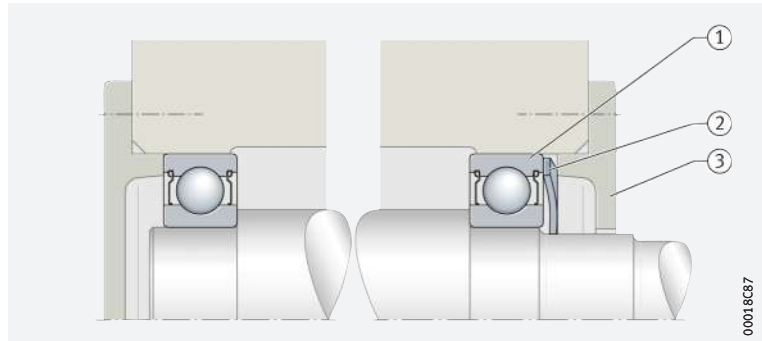
Vorspannung mit Federn

Elastische Anstellung

Angestellte Lagerungen erhält man auch durch Vorspannung mit Federn ► 141 | 7. Diese elastische Art der Anstellung gleicht die Wärmedehnungen aus. Man wendet sie auch an, wenn Lagerungen durch Stillstand-Erschütterungen gefährdet sind.

7
Durch Federscheibe
angestellte Lagerung

- ① Rillenkugellager
- ② Federscheibe (Federvorspannung)
- ③ Deckel



00018C87

Unterschied zu
angestellter Lagerung:
Es entsteht keine enge
axiale Führung

Schwimmende Lagerung

Die schwimmende Lagerung gleicht in ihrer Anordnung grundsätzlich der angestellten Lagerung. Während bei letzterer jedoch für den betriebswarmen Zustand Spielfreiheit oder sogar Vorspannung angestrebt wird, haben schwimmende Lagerungen immer ein Axialspiel s , je nach Lagergröße mehrere Zehntel Millimeter ► 141 | 8. Der Wert s wird in Abhängigkeit der geforderten Führungsgenauigkeit so festgelegt, dass die Lager auch unter ungünstigen thermischen Verhältnissen axial nicht verspannt werden.

Eine schwimmende
Lagerung eignet sich für
Lager, die nicht angestellt
werden müssen

Geeignete Lagerarten

Für eine schwimmende Lagerung kommen nahezu alle Lagerarten in Betracht, die nicht angestellt werden müssen; Beispiele ► 141 | 8. So können z. B. Rillenkugellager, Pendelkugellager und Pendelrollenlager schwimmend angeordnet werden; jeweils ein Ring der beiden Lager (gewöhnlich der Außenring) erhält dann Schiebesitz. Bei der schwimmenden Lagerung mit Zylinderrollenlagern NJ ist der Längenausgleich innerhalb des Lagers möglich.

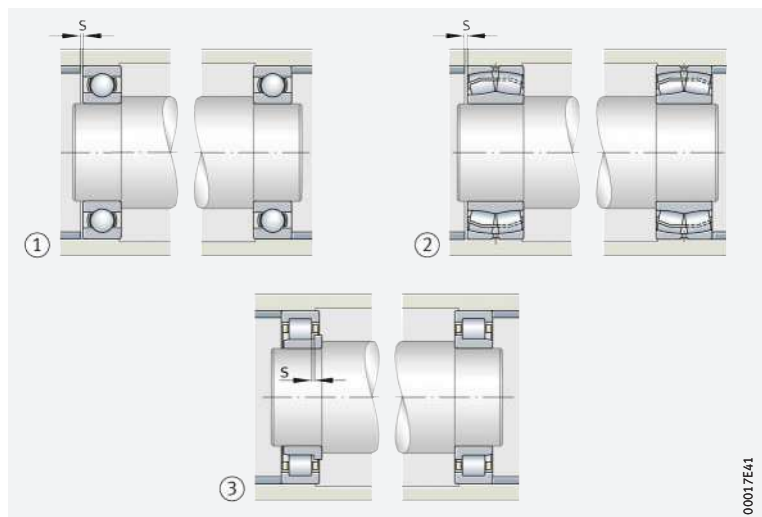


Kegelrollen- und Schrägkugellager eignen sich nicht für eine schwimmende Anordnung, da diese Lager angestellt werden müssen, um einwandfrei zu laufen.

8
Schwimmende Lagerungen

s = Axialer Verschiebeweg
(Axialspiel)

- ① Rillenkugellager
- ② Pendelrollenlager
- ③ Zylinderrollenlager NJ



00017E41

8.2 Radiale Befestigung der Lager

☞ *Festsetzung der Lagerringe in radialer und tangentialer Richtung durch Passung, in axialer durch Formschluss*

Wälzlager müssen entsprechend ihrer Funktion auf der Welle und im Gehäuse in radialer, axialer und tangentialer Richtung befestigt werden. In radialer und tangentialer Richtung geschieht dies durch eine feste Passung. Axial ist dies jedoch nur bedingt möglich, Wälzlager werden deshalb in der Regel axial formschlüssig fixiert.

☞ *Zu beachtende Punkte bei der Wahl der Passung*

Kriterien zur Wahl der Passung

Bei der Festlegung der Passung ist zu berücksichtigen:

- die Wälzlagerringe müssen auf ihrem ganzen Umfang gut unterstützt werden, damit die Tragfähigkeit des Lagers voll nutzbar ist
- die Ringe dürfen auf ihren Gegenstücken nicht wandern, da sonst die Sitzflächen beschädigt werden
- das Loslager muss Längenänderungen der Welle und des Gehäuses ausgleichen, ein Ring also axial verschiebbar sein
- die Lager müssen sich ohne größeren Aufwand ein- und ausbauen lassen.

☞ *Übermaßpassungen*

Übermaßpassungen führen beim Innenring zur Aufweitung, beim Außenring zur Einschnürung der Laufbahn. Die dadurch in den Ringen entstehenden Spannungen und die Verringerung der radialen Lagerluft sind bei der Wahl der Passung zu berücksichtigen ► 144 und ► 147.

☞ *Feste Passung notwendig*

Die gute Unterstützung der Lagerringe auf ihrem Umfang erfordert eine feste Passung. Auch die Forderung, dass die Ringe nicht wandern, fordert einen festen Sitz. Sind nicht zerlegbare Lager ein- und auszubauen, kann nur ein Lagerring fest gepasst werden. Bei Zylinderrolllagern N, NU und Nadellagern können beide Ringe fest gepasst werden, da der Längenausgleich im Lager erfolgt und man die Ringe getrennt montieren kann. Durch feste Passungen und ein Temperaturgefälle vom Innen- zum Außenring vermindert sich die Radialluft des Lagers. Das ist bei der Wahl der Radialluft zu berücksichtigen.

☞ *Andere Werkstoffe als Gusseisen oder Stahl*

Wird für die Anschlusskonstruktion ein anderer Werkstoff als Gusseisen oder Stahl verwendet, dann müssen für den Festsitz zusätzlich der Elastizitätsmodul und die unterschiedlichen Wärmeausdehnungskoeffizienten der Werkstoffe berücksichtigt werden. Für Gehäuse aus Aluminium, dünnwandige Gehäuse und Hohlwellen sind gegebenenfalls engere Passungen zu wählen, um den gleichen Kraftschluss wie bei Gusseisen, Stahl oder Vollwellen zu erreichen.

☞ *Höhere Belastungen*

Höhere Belastungen, besonders Stöße, fordern ein größeres Passungsübermaß und engere Formtoleranzen.

Lagersitz für Axiallager



Axiallager, die nur Axiallasten aufnehmen, dürfen nicht radial geführt werden (ausgenommen Axial-Zylinderrollenlager mit einem Freiheitsgrad in radialer Richtung durch ebene Laufbahnen). Bei rillenförmigen Laufbahnen ist dieser nicht gegeben und muss durch den losen Sitz der still stehenden Scheibe geschaffen werden. Für die umlaufende Scheibe wird meist ein fester Sitz gewählt.

Nehmen Axiallager auch Radialkräfte auf, zum Beispiel Axial-Pendelrollenlager, so sind Passungen wie für Radiallager zu wählen.

☞ *Anlageflächen der Gegenstücke*

Die Anlageflächen der Gegenstücke müssen senkrecht zur Drehachse stehen (Gesamtplanlauf toleranz nach IT5 oder besser), damit sich die Belastung gleichmäßig auf alle Rollkörper verteilt.



Umlaufverhältnisse

☞ **Punkt- oder Umfangslast**

Das Umlaufverhältnis kennzeichnet die Bewegung eines Lagerringes im Verhältnis zur Lastrichtung und liegt als Punkt- oder Umfangslast vor ▶ 143 | 1.

☞ **Bei Punktlast ist auch eine lose Passung möglich**

Steht der Lagerring relativ zur Belastungsrichtung still (Punktlast für den Ring), dann treten keine Kräfte auf, die den Ring zum Wandern veranlassen. Hier wäre ein fester Sitz aufgrund der besseren Unterstützung zwar wünschenswert, es ist aber auch eine lose Passung möglich, da keine Gefahr besteht, dass der Ring wandert. Es besteht jedoch grundsätzlich die Gefahr, dass sich Passungsrost bildet.

☞ **Bei Umfangslast ist ein fester Lagersitz notwendig**

Ein Lagerring, der relativ zur Belastungsrichtung rotiert (Umfangslast für den Ring), wälzt sich bei einem losen Sitz auf seiner Sitzfläche ab, er wandert also in Umfangsrichtung. Bei stoßartiger Belastung wird der Ring rutschen. In beiden Fällen besteht die Gefahr, dass die Sitzflächen von Ring und Gegenstück durch Passungsrost und Verschleiß beschädigt werden.



Das mögliche Wandern oder Rutschen eines Lagerrings ist durch festen Lagersitz wirksam zu verhindern.

1
Unterscheidung zwischen
Punktlast und Umfangslast

Umlaufverhältnis	Beispiel	Prinzipdarstellung	Belastungsfall	Passung
Innenring rotiert, Außenring steht still	Welle mit Gewichtsbelastung		Umfangslast für den Innenring und Punktlast für den Außenring	Innenring: feste Passung notwendig
Lastrichtung unveränderlich				Außenring: lose Passung zulässig
Innenring steht still, Außenring rotiert	Nabenlagerung mit großer Unwucht			
Lastrichtung rotiert mit dem Außenring				
Innenring steht still, Außenring rotiert	Kfz-Vorderrad-Laufrolle (Nabenlagerung)		Punktlast für den Innenring und Umfangslast für den Außenring	Innenring: lose Passung zulässig
Lastrichtung unveränderlich				Außenring: feste Passung notwendig
Innenring rotiert, Außenring steht still	Zentrifuge, Schwingsieb			
Lastrichtung rotiert mit dem Innenring				

8.3 Passungsempfehlungen

ISO-Toleranzklassen

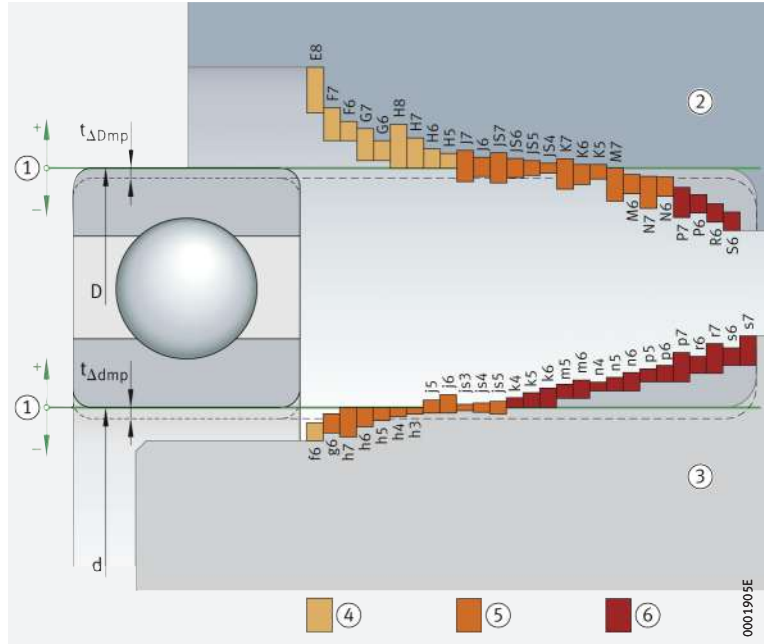
Wellen- und Gehäusetoleranzen

Die Toleranzen sind in Form von ISO-Toleranzklassen nach ISO 286-1 und ISO 286-2 festgelegt. Die Bezeichnung der Toleranzklassen, z. B. „E8“, besteht aus einem oder zwei Großbuchstaben für Gehäuse oder Kleinbuchstaben für Wellen (= Grundmaß-Identifizierer, der die Toleranzlage zur Nulllinie definiert, z. B. „E“) und der Gradnummer des Grundtoleranzgrads (definiert die Toleranzqualität, z. B. „8“). Eine schematische Darstellung der gebräuchlichsten Wälzlagerpassungen zeigt ▶ 144 | 9.

9
Wellen- und Gehäusepassungen für Wälzlager

- D = Nenn-Außendurchmesser des Lagers
- d = Nenndurchmesser der Lagerbohrung
- $t_{\Delta Dmp}$ = Abweichung des mittleren Lager-Außendurchmessers (nach ISO 492)
- $t_{\Delta dmp}$ = Abweichung des mittleren Lager-Bohrungsdurchmessers (nach ISO 492)

- ① Nulllinie
- ② Gehäuse
- ③ Welle
- ④ Spielpassung
- ⑤ Übergangspassung
- ⑥ Übermaßpassung



Empfehlungen für Wellen- und Gehäusetoleranzen

Die Tabellen ▶ 145 | 2 bis ▶ 146 | 5 enthalten Empfehlungen für die Wahl von Wellen- und Gehäusetoleranzen, die für übliche Einbau- und Betriebsbedingungen gelten. Abweichungen sind möglich, wenn besondere Anforderungen, beispielsweise an die Laufgenauigkeit, Laufruhe, Betriebstemperatur gestellt werden. So sind für erhöhte Laufgenauigkeiten engere Toleranzen erforderlich, etwa der Grundtoleranzgrad 5 anstatt 6. Wird der Innenring im Betrieb wärmer als die Welle, kann der Sitz unzulässig locker werden. Man wählt dann eine festere Passung, zum Beispiel m6 anstelle k6.

Ziel: Beste Gesamtlösung

Bei manchen Einbautfällen ist die Passungsfrage nur durch einen Kompromiss zu lösen. Die einzelnen Anforderungen sind dabei gegeneinander abzuwägen und diejenigen zu erfüllen, die die beste Gesamtlösung ergeben.



2
Toleranzklassen für zylindrische Wellensitze (Radiallager)

Umlaufverhältnis ¹⁾	Lagerbauart	Wellendurchmesser mm		Verschiebbarkeit Belastung	Toleranzklasse ²⁾ der Welle
		über	bis		
Punktlast für den Innenring	Kugellager, Rollenlager	alle Größen		leicht verschiebbarer Innenring	g6 (g5)
	Nadellager			schwer verschiebbarer Innenring, Schrägkugellager und Kegelrollenlager mit angestelltem Innenring	h6 (j6)
Umfangslast für den Innenring oder unbestimmte Lastrichtung	Kugellager	–	50	normale Belastung ⁴⁾	j6 (j5)
			50	100	niedrige Belastung ⁵⁾
		100	200	normale und hohe Belastung ⁶⁾	k6 (k5)
				niedrige Belastung ⁴⁾	k6 (m6)
		200	–	normale und hohe Belastung ⁷⁾	m6 (m5)
				niedrige Belastung	m6 (m5)
	Rollenlager	–	60	niedrige Belastung	j6 (j5)
				normale und hohe Belastung	k6 (k5)
		60	200	niedrige Belastung	k6 (k5)
				normale Belastung	m6 (m5)
		200	500	hohe Belastung	n6 (n5)
				normale Belastung	m6 (n6)
	500	–	hohe Belastung, Stöße	p6	
			normale Belastung	n6 (n6)	
	Nadellager	–	50	niedrige Belastung	k6
				normale und hohe Belastung	m6
		50	120	niedrige Belastung	m6
				normale und hohe Belastung	n6
120		250	niedrige Belastung	n6	
			normale und hohe Belastung	p6	
250	400	niedrige Belastung	p6		
		normale und hohe Belastung	r6		
400	500	niedrige Belastung	r6		
		normale und hohe Belastung	s6		
500	–	niedrige Belastung	r6		
		normale und hohe Belastung	s6		

- 1) Umlaufverhältnis
➤ 143 | 1.
- 2) Es gilt die Hüllbedingung ©
➤ 166 | 11.
- 3) Für leichte Montage.
- 4) $C_0/P_0 > 10$.
- 5) $C_0/P_0 > 12$.
- 6) $C_0/P_0 < 12$.
- 7) $C_0/P_0 < 10$.

3
Toleranzklassen für zylindrische Wellensitze (Axiallager)

Belastung	Lagerbauart	Wellendurchmesser mm		Betriebsbedingungen	Toleranzklasse ¹⁾ der Welle
		über	bis		
Axiallast	Axial-Rillenkugellager	alle Größen		–	j6
	Axial-Rillenkugellager zweiseitig wirkend			–	k6
	Axial-Zylinderrollenlager mit Wellenscheibe			–	h8
	Axial-Zylinderrollenkranz			–	h8
kombinierte Belastung	Axial-Pendelrollenlager	alle Größen		Punktlast für die Wellenscheibe	j6
		–	200	Umfangslast für die Wellenscheibe	j6 (k6)
			200		–

- 1) Es gilt die Hüllbedingung ©
➤ 166 | 11.

4
Toleranzklassen für Lagersitze
in Gehäusen (Radiallager)

- 1) Umlaufverhältnis
➤ 143 | 1.
- 2) Es gilt die Hüllbedingung ©
➤ 166 | 11.
- 3) G7 bei Gehäusen aus GG,
bei Lageraußendurchmesser
 $D > 250$ mm und Temperatur-
differenz zwischen Außenring
und Gehäuse > 10 K.
- 4) F7 bei Gehäusen aus GG,
bei Lageraußendurchmesser
 $D > 250$ mm und Temperatur-
differenz zwischen Außenring
und Gehäuse > 10 K.

Umlaufverhältnis ¹⁾	Verschiebbarkeit Belastung	Betriebsbedingungen	Toleranzklasse ²⁾ der Bohrung
Punktlast für den Außenring	leicht verschiebbarer Außenring, Gehäuse ungeteilt	die Qualität der Toleranz richtet sich nach der notwendigen Laufgenauigkeit	H7 (H6) ³⁾
	leicht verschiebbarer Außenring, Gehäuse geteilt		H8 (H7)
	schwer verschiebbarer Außenring, Gehäuse ungeteilt	hohe Laufgenauigkeit notwendig	H6 (J6)
	schwer verschiebbarer Außenring, Schrägkugellager und Kegelrollenlager mit angestelltem Außenring, Gehäuse geteilt	normale Laufgenauigkeit	H7 (J7)
	leicht verschiebbarer Außenring	Wärmezufuhr von der Welle	G7 ⁴⁾
Umfangslast für den Außenring oder unbestimmte Lastrichtung	kleine Belastung, Außenring nicht verschiebbar	bei hohen Anforderungen an die Laufgenauigkeit K6, M6, N6 und P6	K7 (K6)
	normale Belastung, Stöße, Außenring nicht verschiebbar		M7 (M6)
	hohe Belastung, Stöße ($C_0/P_0 < 6$), Außenring nicht verschiebbar		N7 (N6)
	hohe Belastung, starke Stöße, dünnwandiges Gehäuse, Außenring nicht verschiebbar		P7 (P6)

5
Toleranzklassen für Lagersitze
in Gehäusen (Axiallager)

- 1) Es gilt die Hüllbedingung ©
➤ 166 | 11.

Belastung	Lagerbauart	Betriebsbedingungen	Toleranzklasse ¹⁾ der Bohrung
Axiallast	Axial-Rillenkugellager	normale Laufgenauigkeit	E8
		hohe Laufgenauigkeit	H6
	Axial-Zylinderrollenlager mit Gehäusescheibe	–	H9
	Axial-Zylinderrollenkranz	–	H10
	Axial-Pendelrollenlager	normale Belastung	E8
hohe Belastung		G7	
kombinierte Belastung, Punktlast für die Gehäusescheibe	–	H7	
kombinierte Belastung, Umfangslast für die Gehäusescheibe	–	K7	



8.4 Passungstabellen

☞ Spiel, Übergangs- und Übermaßpassungen für Wellen und Gehäusebohrungen

Bearbeitungstoleranzen für Wellen und Gehäusebohrungen zeigen ▶144|☉9, ▶148|☒6 und ▶156|☒7. Die Werte gelten für Vollwellen aus Stahl und für Graugussgehäuse. Im Kopf der Tabellen stehen unter den Nennmaßen der Durchmesser die Normaltoleranzen für den Bohrungs- oder Außendurchmesser der Radiallager (ohne Kegelrollenlager). Darunter stehen die Abmaße der für den Wälzlagerereinbau wichtigen Toleranzklassen.

☞ Beispiel für Wellenpassung, Toleranzklasse j5

Für die Welle $\varnothing 40$ j5 ☉ zeigt ▶148|☒6 ein Beispiel, wie die Zahlenwerte zu lesen sind.

☞ Beispiel für Gehäusepassung, Toleranzklasse K6

Für die Gehäusebohrung $\varnothing 100$ K6 ☉ ist in ▶156|☒7 ein Beispiel zur Erklärung der Zahlengruppe aufgeführt.

Wellenpassungen

		Nennmaß der Welle in mm											
		über bis	3 6	6 10	10 18	18 30	30 50	50 65					
		Abmaße der Lagerbohrung in µm (Toleranzklasse Normal)											
t _{Δdmp}		0 -8	0 -8	0 -8	0 -8	0 -10	0 -12	0 -15					
		Wellenabmaß, Passungsübermaß oder Passungsspiel in µm											
Spiel- passung	f6	-10 -18	2 7 18	-13 -22	5 11 22	-16 -27	8 15 27	-20 -33	10 17 33	-25 -41	13 22 41	-30 -49	15 26 49
		Übergangspassung	g5	-4 -9	4 0 9	-5 -11	3 2 11	-6 -14	2 3 14	-7 -16	3 3 16	-9 -20	3 5 20
g6	-4 -12			4 1 12	-5 -14	3 3 14	-6 -17	2 4 17	-7 -20	3 5 20	-9 -25	3 6 25	-10 -29
	h5		0 -5	8 4 5	0 -6	8 3 6	0 -8	8 3 8	0 -9	10 4 9	0 -11	12 4 11	0 -13
h6			0 -8	8 3 8	0 -9	8 2 9	0 -11	8 2 11	0 -13	10 2 13	0 -16	12 3 16	0 -19
	j5		+3 -2	11 7 2	+4 -2	12 7 2	+5 -3	13 8 3	+5 -4	15 9 4	+6 -5	18 10 5	+6 -7
j6			+6 -2	14 8 2	+7 -2	15 9 2	+8 -3	16 10 3	+9 -4	19 11 4	+11 -5	23 14 5	+12 -7
	js5		+2,5 -2,5	11 6 3	+3 -3	11 6 3	+4 -4	12 6 4	+4,5 -4,5	15 9 5	+5,5 -5,5	18 10 6	+6,5 -6,5
js6			+4 -4	12 7 4	+4,5 -4,5	13 7 5	+5,5 -5,5	14 8 6	+6,5 -6,5	17 9 7	+8 -8	20 11 8	+9,5 -9,5
	Übermaßpassung	k5	+6 +1	14 9 1	+7 +1	15 10 1	+9 +1	17 12 1	+11 +2	21 15 2	+13 +2	25 17 2	+15 +2
k6			+9 +1	17 11 1	+10 +1	18 12 1	+12 +1	20 14 1	+15 +2	25 17 2	+18 +2	30 21 2	+21 +2
		m5	+9 +4	17 13 4	+12 +6	20 15 6	+15 +7	23 18 7	+17 +8	27 21 8	+20 +9	32 24 9	+24 +11
m6			+12 +4	20 15 4	+15 +6	23 17 6	+18 +7	26 20 7	+21 +8	31 23 8	+25 +9	37 27 9	+30 +11

Beispiel: Welle Ø 40 j5 ©

Gutseite	+6	18	Übermaß oder Passungsspiel, wenn die Gutseiten zusammentreffen.
		10	Wahrscheinliches Übermaß oder Passungsspiel.
Ausschussteite	-5	5	Übermaß oder Passungsspiel, wenn die Ausschussteiten zusammentreffen.

Fettgedruckte Zahlen der Dreiergruppe bedeuten Passungsübermaß, normalgedruckte Passungsspiel.



65 80		80 100		100 120		120 140		140 160		160 180		180 200		200 220		220 250	
0 -15		0 -20		0 -20		0 -25		0 -25		0 -25		0 -30		0 -30		0 -30	
-30 -49	15 26 49	-36 -58	16 30 58	-36 -58	16 30 58	-43 -68	18 34 68	-43 -68	18 34 68	-43 -68	18 34 68	-50 -79	20 40 79	-50 -79	20 40 79	-50 -79	20 40 79
-10 -23	5 4 23	-12 -27	8 4 27	-12 -27	8 4 27	-14 -32	11 3 32	-14 -32	11 3 32	-14 -32	11 3 32	-15 -35	15 2 35	-15 -35	15 2 35	-15 -35	15 2 35
-10 -29	5 6 29	-12 -34	8 6 34	-12 -34	8 6 34	-14 -39	11 6 39	-14 -39	11 6 39	-14 -39	11 6 39	-15 -44	15 5 44	-15 -44	15 5 44	-15 -44	15 5 44
0 -13	15 6 13	0 -15	20 8 15	0 -15	20 8 15	0 -18	25 11 18	0 -18	25 11 18	0 -18	25 11 18	0 -20	30 13 20	0 -20	30 13 20	0 -20	30 13 20
0 -19	15 4 19	0 -22	20 6 22	0 -22	20 6 22	0 -25	25 8 25	0 -25	25 8 25	0 -25	25 8 25	0 -29	30 10 29	0 -29	30 10 29	0 -29	30 10 29
+6 -7	21 12 7	+6 -9	26 14 9	+6 -9	26 14 9	+7 -11	32 18 11	+7 -11	32 18 11	+7 -11	32 18 11	+7 -13	37 20 13	+7 -13	37 20 13	+7 -13	37 20 13
+12 -7	27 16 7	+13 -9	33 19 9	+13 -9	33 19 9	+14 -11	39 22 11	+14 -11	39 22 11	+14 -11	39 22 11	+16 -13	46 26 13	+16 -13	46 26 13	+16 -13	46 26 13
+6,5 -6,5	22 13 7	+7,5 -7,5	28 16 8	+7,5 -7,5	28 16 8	+9 -9	34 20 9	+9 -9	34 20 9	+9 -9	34 20 9	+10 -10	40 23 10	+10 -10	40 23 10	+10 -10	40 23 10
+9,5 -9,5	25 13 10	+11 -11	31 17 11	+11 -11	31 17 11	+12,5 -12,5	38 21 13	+12,5 -12,5	38 21 13	+12,5 -12,5	38 21 13	+14,5 -14,5	45 25 15	+14,5 -14,5	45 25 15	+14,5 -14,5	45 25 15
+15 +2	30 21 2	+18 +3	38 26 3	+18 +3	38 26 3	+21 +3	46 32 3	+21 +3	46 32 3	+21 +3	46 32 3	+24 +4	54 37 4	+24 +4	54 37 4	+24 +4	54 37 4
+21 +2	36 25 2	+25 +3	45 31 3	+25 +3	45 31 3	+28 +3	53 36 3	+28 +3	53 36 3	+28 +3	53 36 3	+33 +4	63 43 4	+33 +4	63 43 4	+33 +4	63 43 4
+24 +11	39 30 11	+28 +13	48 36 13	+28 +13	48 36 13	+33 +15	58 44 15	+33 +15	58 44 15	+33 +15	58 44 15	+37 +17	67 50 17	+37 +17	67 50 17	+37 +17	67 50 17
+30 +11	45 34 11	+35 +13	55 42 13	+35 +13	55 42 13	+40 +15	65 48 15	+40 +15	65 48 15	+40 +15	65 48 15	+46 +17	76 56 17	+46 +17	76 56 17	+46 +17	76 56 17

6
Wellenpassungen

Nennmaß der Welle in mm											
über bis	250 280	280 315	315 355	355 400	400 450						
Abmaße der Lagerbohrung in μm (Toleranzklasse Normal)											
$t_{\Delta\text{dmp}}$	0 -35	0 -35	0 -35	0 -40	0 -40	0 -45					
Wellenabmaß, Passungsübermaß oder Passungsspiel in μm											
Spiel- passung	f6	-56 -88	21 44 88	-56 -88	21 44 88	-62 -98	22 47 98	-62 -98	22 47 98	-68 -108	23 51 108
Übergangspassung	g5	-17 -40	18 1 40	-17 -40	18 1 40	-18 -43	22 0 43	-18 -43	22 0 43	-20 -47	25 1 47
	g6	-17 -49	18 4 49	-17 -49	18 4 49	-18 -54	22 3 54	-18 -54	22 3 54	-20 -60	25 3 60
	h5	0 -23	35 16 23	0 -23	35 16 23	0 -25	40 18 25	0 -25	40 18 25	0 -27	45 21 27
	h6	0 -32	35 13 32	0 -32	35 13 32	0 -36	40 15 36	0 -36	40 15 36	0 -40	45 17 40
	j5	+7 -16	42 23 16	+7 -16	42 23 16	+7 -18	47 25 18	+7 -18	47 25 18	+7 -20	52 28 20
	j6	+16 -16	51 29 16	+16 -16	51 29 16	+18 -18	58 33 18	+18 -18	58 33 18	+20 -20	65 37 20
	js5	+11,5 -11,5	47 27 12	+11,5 -11,5	47 27 12	+12,5 -12,5	53 32 13	+12,5 -12,5	53 32 13	+13,5 -13,5	59 35 14
	js6	+16 -16	51 29 16	+16 -16	51 29 16	+18 -18	58 33 18	+18 -18	58 33 18	+20 -20	65 37 20
Übermaßpassung	k5	+27 +4	62 43 4	+27 +4	62 43 4	+29 +4	69 47 4	+29 +4	69 47 4	+32 +5	77 53 5
	k6	+36 +4	71 49 4	+36 +4	71 49 4	+40 +4	80 55 4	+40 +4	80 55 4	+45 +5	90 62 5
	m5	+43 +20	78 59 20	+43 +20	78 59 20	+46 +21	86 64 21	+46 +21	86 64 21	+50 +23	95 71 23
	m6	+52 +20	87 65 20	+52 +20	87 65 20	+57 +21	97 72 21	+57 +21	97 72 21	+63 +23	108 80 23

Fettgedruckte Zahlen der Dreiergruppe bedeuten Passungsübermaß, normalgedruckte Passungsspiel.



450 500		500 560		560 630		630 710		710 800		800 900	
0 -45		0 -50		0 -50		0 -75		0 -75		0 -100	
-68 -108	23 51 108	-76 -120	26 58 120	-76 -120	26 58 120	-80 -130	5 47 130	-80 -130	5 47 130	-86 -146	14 39 146
-20 -47	25 1 47	-	-	-	-	-	-	-	-	-	-
-20 -60	25 3 60	-22 -66	28 4 66	-22 -66	28 4 66	-24 -74	51 9 74	-24 -74	51 9 74	-26 -82	74 24 82
0 -27	45 21 27	0 -32	50 23 32	0 -32	50 23 32	0 -36	75 38 36	0 -36	75 38 36	0 -40	100 53 40
0 -40	45 17 40	0 -44	50 18 44	0 -44	50 18 44	0 -50	75 33 50	0 -50	75 33 50	0 -56	100 48 56
+7 -20	52 28 20	-	-	-	-	-	-	-	-	-	-
+20 -20	65 37 20	-	-	-	-	-	-	-	-	-	-
+13,5 -13,5	59 35 14	+16 -16	65 38 16	+16 -16	65 38 16	+18 -18	91 55 18	+18 -18	91 55 18	+20 -20	118 72 20
+20 -20	65 37 20	+22 -22	72 40 22	+22 -22	72 40 22	+25 -25	100 58 25	+25 -25	100 58 25	+28 -28	128 76 28
+32 +5	77 53 5	-	-	-	-	-	-	-	-	-	-
+45 +5	90 62 5	+44 0	94 62 0	+44 0	94 62 0	+50 0	125 83 0	+50 0	125 83 0	+56 0	156 104 0
+50 +23	95 71 23	-	-	-	-	-	-	-	-	-	-
+63 +23	108 80 23	+70 +26	120 88 26	+70 +26	120 88 26	+80 +30	155 113 30	+80 +30	155 113 30	+90 +34	190 138 34

6
Wellenpassungen

Nennmaß der Welle in mm													
über bis	3 6	6 10	10 18	18 30	30 50	50 65							
Abmaße der Lagerbohrung in µm (Toleranzklasse Normal)													
t _{Δdmp}	0 -8	0 -8	0 -8	0 -10	0 -12	0 -15							
Wellenabmaß, Passungsübermaß oder Passungsspiel in µm													
Übermaßpassung	n5	+13 +8	21 17 8	+16 +10	24 19 10	+20 +12	28 23 12	+24 +15	34 28 15	+28 +17	40 32 17	+33 +20	48 39 20
	n6	+16 +8	24 19 8	+19 +10	27 21 10	+23 +12	31 25 12	+28 +15	38 30 15	+33 +17	45 36 17	+39 +20	54 43 20
	p6	+20 +12	28 23 12	+24 +15	32 26 15	+29 +18	37 31 18	+35 +22	45 37 22	+42 +26	54 45 26	+51 +32	66 55 32
	p7	+24 +12	32 25 12	+30 +15	38 30 15	+36 +18	44 35 18	+43 +22	53 43 22	+51 +26	63 51 26	+62 +32	77 62 32
	r6	+23 +15	31 25 15	+28 +19	36 30 19	+34 +23	42 35 23	+41 +28	51 44 28	+50 +34	62 53 34	+60 +41	75 64 41
	r7	+27 +15	35 28 15	+34 +19	42 34 19	+41 +23	49 40 23	+49 +28	59 49 28	+59 +34	71 59 34	+71 +41	86 71 41
	s6	+27 +19	35 30 19	+32 +23	40 34 23	+39 +28	47 41 28	+48 +35	58 50 35	+59 +43	71 62 43	+72 +53	87 76 53

Fettgedruckte Zahlen der Dreiergruppe bedeuten Passungsübermaß, normalgedruckte Passungsspiel.



		65	80	100	120	140	160	180	200	220					
		80	100	120	140	160	180	200	220	250					
		0	0	0	0	0	0	0	0	0					
		-15	-20	-20	-25	-25	-25	-30	-30	-30					
+33	48	+38	58	+38	58	+45	70	+45	70	+45	70	+51	81	+51	81
+20	39	+23	46	+23	46	+27	56	+27	56	+27	56	+31	64	+31	64
	20		23		23		27		27		27		31		31
+39	54	+45	65	+45	65	+52	77	+52	77	+52	77	+60	90	+60	90
+20	43	+23	51	+23	51	+27	60	+27	60	+27	60	+31	70	+31	70
	20		23		23		27		27		27		31		31
+51	66	+59	79	+59	79	+68	93	+68	93	+68	93	+79	109	+79	109
+32	55	+37	65	+37	65	+43	76	+43	76	+43	76	+50	89	+50	89
	32		37		37		43		43		43		50		50
+62	77	+72	92	+72	92	+83	108	+83	108	+83	108	+96	126	+96	126
+32	62	+37	73	+37	73	+43	87	+43	87	+43	87	+50	101	+50	101
	32		37		37		43		43		43		50		50
+62	77	+73	93	+76	96	+88	113	+90	115	+93	118	+106	136	+109	139
+43	66	+51	79	+54	82	+63	97	+65	99	+68	102	+77	116	+80	119
	43		51		54		63		65		68		77		80
+73	88	+86	106	+89	109	+103	128	+105	130	+108	133	+123	153	+126	156
+43	73	+51	87	+54	90	+63	107	+65	109	+68	112	+77	128	+80	131
	43		51		54		63		65		68		77		80
+78	93	+93	113	+101	121	+117	142	+125	150	+133	158	+151	181	+159	189
+59	82	+71	99	+79	107	+92	125	+100	133	+108	141	+122	161	+130	169
	59		71		79		92		100		108		122		130


6
Wellenpassungen

Nennmaß der Welle in mm											
über bis	250 280	280 315	315 355	355 400	400 450						
Abmaße der Lagerbohrung in µm (Toleranzklasse Normal)											
t _{Δdmp}	0 -35	0 -35	0 -40	0 -40	0 -45						
Wellenabmaß, Passungsübermaß oder Passungsspiel in µm											
Übermaßpassung	n5	+57 +34	92 73 34	+57 +34	92 73 34	+62 +37	102 80 37	+62 +37	102 80 37	+67 +40	112 88 40
	n6	+66 +34	101 79 34	+66 +34	101 79 34	+73 +37	113 88 37	+73 +37	113 88 37	+80 +40	125 97 40
	p6	+88 +56	123 101 56	+88 +56	123 101 56	+98 +62	138 113 62	+98 +62	138 113 62	+108 +68	153 125 68
	p7	+108 +56	143 114 56	+108 +56	143 114 56	+119 +62	159 127 62	+119 +62	159 127 62	+131 +68	176 139 68
	r6	+126 +94	161 138 94	+130 +98	165 142 98	+144 +108	184 159 108	+150 +114	190 165 114	+166 +126	211 183 126
	r7	+146 +94	181 152 94	+150 +98	185 156 98	+165 +108	205 173 108	+171 +114	211 179 114	+189 +126	234 198 126
	s6	+190 +158	225 203 158	+202 +170	237 215 170	+226 +190	266 241 190	+244 +208	284 259 208	+272 +232	317 289 232

Fettgedruckte Zahlen der Dreiergruppe bedeuten Passungsübermaß, normalgedruckte Passungsspiel.



450 500		500 560		560 630		630 710		710 800		800 900	
0 -45		0 -50		0 -50		0 -75		0 -75		0 -100	
+67 +40	112 88 40	-	-	-	-	-	-	-	-	-	-
+80 +40	125 97 40	+88 +44	138 106 44	+88 +44	138 106 44	+100 +50	175 133 50	+100 +50	175 133 50	+112 +56	212 160 56
+108 +68	153 125 68	+122 +78	172 140 78	+122 +78	172 140 78	+138 +88	213 171 88	+138 +88	213 171 88	+156 +100	256 204 100
+131 +68	176 139 68	+148 +78	198 158 78	+148 +78	198 158 78	+168 +88	243 199 88	+168 +88	243 199 88	+190 +100	290 227 100
+172 +132	217 189 132	+194 +150	244 212 150	+199 +155	249 217 155	+225 +175	300 258 175	+235 +185	310 268 185	+266 +210	366 314 210
+195 +132	240 204 132	+220 +150	270 230 150	+225 +155	275 235 155	+255 +175	330 278 175	+265 +185	340 288 185	+300 +210	400 337 210
+292 +252	337 309 252	+324 +280	374 343 280	+354 +310	404 373 310	+390 +340	465 423 340	+430 +380	505 463 380	+486 +430	586 534 430

 7
Gehäusepassungen

Nennmaß der Gehäusebohrung in mm							
über bis		6 10	10 18		18 30		
Abmaße des Lageraußendurchmessers in µm (Toleranzklasse Normal)							
t _{ΔDmp}	0 -8		0 -8		0 -9		
Gehäuseabmaß, Passungsübermaß oder Passungsspiel in µm							
Spielpassung	E8	+47 +25	25 35 55	+59 +32	32 44 67	+73 +40	40 54 82
	F7	+28 +13	13 21 36	+34 +16	16 25 42	+41 +20	20 30 50
	G6	+14 +5	5 11 22	+17 +6	6 12 25	+20 +7	7 14 29
	G7	+20 +5	5 13 28	+24 +6	6 15 32	+28 +7	7 17 37
	H6	+9 0	0 6 17	+11 0	0 6 19	+13 0	0 7 22
	H7	+15 0	0 8 23	+18 0	0 9 26	+21 0	0 10 30
	H8	+22 0	0 10 30	+27 0	0 12 35	+33 0	0 14 42
	Übergangspassung	J6	+5 -4	4 2 13	+6 -5	5 1 14	+8 -5
J7		+8 -7	7 1 16	+10 -8	8 1 18	+12 -9	9 1 21
JS6		+4,5 -4,5	4,5 2 12,5	+5,5 -5,5	5,5 1 13,5	+6,5 -6,5	6,5 0 15,5
JS7		+7,5 -7,5	7,5 1 15,5	+9 -9	9 0 17	+10,5 -10,5	10,5 1 19,5
K6		+2 -7	7 1 10	+2 -9	9 3 10	+2 -11	11 4 11
K7		+5 -10	10 2 13	+6 -12	12 3 14	+6 -15	15 5 15


Beispiel: Gehäuse Ø 100 K6 ©

Aus- schussteite	+4	18	Übermaß oder Passungsspiel, wenn die Gutseiten zusammentreffen.
		6	Wahrscheinliches Übermaß oder Passungsspiel.
Gutseite	-18	19	Übermaß oder Passungsspiel, wenn die Ausschussteiten zusammentreffen.

Fettgedruckte Zahlen der Dreiergruppe bedeuten Passungsübermaß, normalgedruckte Passungsspiel.



30 50		50 80		80 120		120 150		150 180	
0 -11		0 -13		0 -15		0 -18		0 -25	
+89 +50	50 67 100	+106 +60	60 79 119	+126 +72	72 85 141	+148 +85	85 112 166	+148 +85	85 114 173
+50 +25	25 37 61	+60 +30	30 44 73	+71 +36	36 53 86	+83 +43	43 62 101	+83 +43	43 64 108
+25 +9	9 18 36	+29 +10	10 21 42	+34 +12	12 24 49	+39 +14	14 28 57	+39 +14	14 31 64
+34 +9	9 21 45	+40 +10	10 24 53	+47 +12	12 29 62	+54 +14	14 33 72	+54 +14	14 36 79
+16 0	0 9 27	+19 0	0 11 32	+22 0	0 12 37	+25 0	0 14 43	+25 0	0 17 50
+25 0	0 12 36	+30 0	0 14 43	+35 0	0 17 50	+40 0	0 19 58	+40 0	0 22 65
+39 0	0 17 50	+46 0	0 20 59	+54 0	0 23 69	+63 0	0 27 81	+63 0	0 29 88
+10 -6	6 3 21	+13 -6	6 5 26	+16 -6	6 6 31	+18 -7	7 7 36	+18 -7	7 10 43
+14 -11	11 1 25	+18 -12	12 2 31	+22 -13	13 4 37	+26 -14	14 5 44	+26 -14	14 8 51
+8 -8	8 1 19	+9,5 -9,5	9,5 0 22,5	+11 -11	11 1 26	+12,5 -12,5	12,5 1 30,5	+12,5 -12,5	12,5 3 37,5
+12,5 -12,5	12,5 1 23,5	+15 -15	15 1 28	+17,5 -17,5	17,5 1 32,5	+20 -20	20 1 38	+20 -20	20 1 45
+3 -13	13 4 14	+4 -15	15 4 17	+4 -18	18 6 19	+4 -21	21 7 22	+4 -21	21 4 29
+7 -18	18 6 18	+9 -21	21 7 22	+10 -25	25 8 25	+12 -28	28 9 30	+12 -28	28 6 37


 7
Gehäusepassungen

Nennmaß der Gehäusebohrung in mm							
über bis	180 250	250 315	315 400	400 500	500 630	630 800	
Abmaße des Lageraußendurchmessers in µm (Toleranzklasse Normal)							
t _{ΔDmp}	0 -30	0 -35	0 -40	0 -45	0 -50	0 -55	
Gehäuseabmaß, Passungsübermaß oder Passungsspiel in µm							
Spielpassung	E8	+172 +100	100 134 202	+191 +110	110 149 226	+214 +125	125 168 254
	F7	+96 +50	50 75 126	+108 +56	56 85 143	+119 +62	62 94 159
	G6	+44 +15	15 35 74	+49 +17	17 39 84	+54 +18	18 43 94
	G7	+61 +15	15 40 91	+69 +17	17 46 104	+75 +18	18 50 115
	H6	+29 0	0 20 59	+32 0	0 22 67	+36 0	0 25 76
	H7	+46 0	0 25 76	+52 0	0 29 87	+57 0	0 32 97
	H8	+72 0	0 34 102	+81 0	0 39 116	+89 0	0 43 129
	Übergangspassung	J6	+22 -7	7 13 52	+25 -7	7 15 60	+29 -7
J7		+30 -16	16 9 60	+36 -16	16 13 71	+39 -18	18 14 79
JS6		+14,5 -14,5	14,5 5 44,5	+16 -16	16 7 51	+18 -18	18 6 58
JS7		+23 -23	23 2 53	+26 -26	26 3 61	+28,5 -28,5	28,5 3 68,5
K6		+5 -24	24 4 35	+5 -27	27 5 40	+7 -29	29 4 47
K7		+13 -33	33 8 43	+16 -36	36 7 51	+17 -40	40 8 57

Fettgedruckte Zahlen der Dreiergruppe bedeuten Passungsübermaß, normalgedruckte Passungsspiel.



400 500		500 630		630 800		800 1000		1000 1250	
0 -45		0 -50		0 -75		0 -100		0 -125	
+232 +135	135 182 277	+255 +145	145 199 305	+285 +160	160 227 360	+310 +170	170 250 410	+360 +195	195 292 485
+131 +68	68 104 176	+146 +76	76 116 196	+160 +80	80 132 235	+176 +86	86 149 276	+203 +98	98 175 328
+60 +20	20 48 105	+66 +22	22 54 116	+74 +24	24 66 149	+82 +26	26 78 182	+94 +28	28 93 219
+83 +20	20 56 128	+92 +22	22 62 142	+104 +24	24 76 179	+116 +26	26 89 216	+133 +28	28 105 258
+40 0	0 28 85	+44 0	0 32 94	+50 0	0 42 125	+56 0	0 52 156	+66 0	0 64 191
+63 0	0 36 108	+70 0	0 40 120	+80 0	0 52 155	+90 0	0 63 190	+105 0	0 77 230
+97 0	0 47 142	+110 0	0 54 160	+125 0	0 67 200	+140 0	0 80 240	+165 0	0 97 290
+33 -7	7 21 78	-	-	-	-	-	-	-	-
+43 -20	20 16 88	-	-	-	-	-	-	-	-
+20 -20	20 8 65	+22 -22	22 10 72	+25 -25	25 17 100	+28 -28	28 24 128	+33 -33	33 31 158
+31,5 -31,5	31,5 4 76,5	+35 -35	35 5 85	+40 -40	40 12 115	+45 -45	45 18 145	+52,5 -52,5	52 24 177
+8 -32	32 4 53	0 -44	44 12 50	0 -50	50 8 75	0 -56	56 4 100	0 -66	66 2 125
+18 -45	45 9 63	0 -70	70 30 50	0 -80	80 28 75	0 -90	90 27 100	0 -105	105 28 125


 7
Gehäusepassungen

Nennmaß der Gehäusebohrung in mm							
über bis	6 10	10 18	18 30	30 45	45 60	60 80	
Abmaße des Lageraußendurchmessers in µm (Toleranzklasse Normal)							
t _{ΔDmp}	0 -8	0 -8	0 -8	0 -8	0 -9	0 -9	
Gehäuseabmaß, Passungsübermaß oder Passungsspiel in µm							
Übergangspassung	M6	-3 -12	12 6 5	-4 -15	15 9 4	-4 -17	17 10 5
	M7	0 -15	15 7 8	0 -18	18 9 8	0 -21	21 11 9
	N6	-7 -16	16 10 1	-9 -20	20 14 1	-11 -24	24 17 2
	N7	-4 -19	19 11 4	-5 -23	23 14 3	-7 -28	28 18 2
Übermaßpassung	P6	-12 -21	21 15 4	-15 -26	26 20 7	-18 -31	31 24 9
	P7	-9 -24	24 16 1	-11 -29	29 20 3	-14 -35	35 25 5

Fettgedruckte Zahlen der Dreiergruppe bedeuten Passungsübermaß, normalgedruckte Passungsspiel.



30 50		50 80		80 120		120 150		150 180	
0 -11		0 -13		0 -15		0 -18		0 -25	
-4 -20	20 11 7	-5 -24	24 13 8	-6 -28	28 16 9	-8 -33	33 19 10	-8 -33	33 16 17
0 -25	25 13 11	0 -30	30 16 13	0 -35	35 18 15	0 -40	40 21 18	0 -40	40 18 25
-12 -28	28 19 1	-14 -33	33 22 1	-16 -38	38 26 1	-20 -45	45 31 2	-20 -45	45 28 5
-8 -33	33 21 3	-9 -39	39 25 4	-10 -45	45 28 5	-12 -52	52 33 3	-12 -52	52 30 13
-21 -37	37 28 10	-26 -45	45 34 13	-30 -52	52 40 15	-36 -61	61 47 18	-36 -61	61 44 11
-17 -42	42 30 6	-21 -51	51 37 8	-24 -59	59 42 9	-28 -68	68 49 10	-28 -68	68 46 3

 7
Gehäusepassungen

Nennmaß der Gehäusebohrung in mm							
über bis	180 250	250 315	315 400	400 500	500 630	630 800	
Abmaße des Lageraußendurchmessers in µm (Toleranzklasse Normal)							
t _{ΔDmp}	0 -30	0 -30	0 -35	0 -35	0 -46	0 -40	
Gehäuseabmaß, Passungsübermaß oder Passungsspiel in µm							
Übergangspassung	M6	-8 -37	37 17 22	-9 -41	41 19 26	-10 -46	46 21 30
	M7	0 -46	46 21 30	0 -52	52 23 35	0 -57	57 25 40
	N6	-22 -51	51 31 8	-25 -57	57 35 10	-26 -62	62 37 14
	N7	-14 -60	60 35 16	-14 -66	66 37 21	-16 -73	73 41 24
Übermaßspassung	P6	-41 -70	70 50 11	-47 -79	79 57 12	-51 -87	87 62 11
	P7	-33 -79	79 54 3	-36 -88	88 59 1	-41 -98	98 66 1

Fettgedruckte Zahlen der Dreiergruppe bedeuten Passungsübermaß, normalgedruckte Passungsspiel.



400 500		500 630		630 800		800 1000		1000 1250	
0 -45		0 -50		0 -75		0 -100		0 -125	
-10 -50	50 22 35	-26 -70	70 38 24	-30 -80	80 38 45	-34 -90	90 38 66	-40 -106	106 45 85
0 -63	63 27 45	-26 -96	96 56 24	-30 -110	110 58 45	-34 -124	124 61 66	-40 -145	145 68 85
-27 -67	67 39 18	-44 -88	88 56 6	-50 -100	100 58 25	-56 -112	112 60 44	-66 -132	132 67 59
-17 -80	80 44 28	-44 -114	114 74 6	-50 -130	130 78 25	-56 -146	146 83 44	-66 -171	171 94 59
-55 -95	95 67 10	-78 -122	122 90 28	-88 -138	138 96 13	-100 -156	156 104 0	-120 -186	186 121 5
-45 -108	108 72 0	-78 -148	148 108 28	-88 -168	168 126 13	-100 -190	190 127 0	-120 -225	225 148 5

Wellentoleranzen für Spann- und Abziehhülsen zeigt ▶ 164 | 8.



**Wellentoleranzen
für Spann- und Abziehhülsen**

Die kursiv gedruckten Zahlen
geben Richtwerte für
die Zylindrizitätstoleranz t_1
(DIN EN ISO 1101) an
▶ 166 | 11.

Nennmaß der Welle		Wellentoleranz					
mm		$h7 / \frac{IT5}{2}$		$h8 / \frac{IT5}{2}$		$h9 / \frac{IT6}{2}$	
über	bis	μm		μm		μm	
3	6	0 -12	2,5	0 -18	2,5	0 -30	4
6	10	0 -15	3	0 -22	3	0 -36	4,5
10	18	0 -18	4	0 -27	4	0 -43	5,5
18	30	0 -21	4,5	0 -33	4,5	0 -52	6,5
30	50	0 -25	5,5	0 -39	5,5	0 -62	8
50	65	0 -30	6,5	0 -46	6,5	0 -74	9,5
65	80	0 -30	6,5	0 -46	6,5	0 -74	9,5
80	100	0 -35	7,5	0 -54	7,5	0 -87	11
100	120	0 -35	7,5	0 -54	7,5	0 -87	11
120	140	0 -40	9	0 -63	9	0 -100	12,5
140	160	0 -40	9	0 -63	9	0 -100	12,5
160	180	0 -40	9	0 -63	9	0 -100	12,5
180	200	0 -46	10	0 -72	10	0 -115	14,5
200	220	0 -46	10	0 -72	10	0 -115	14,5
220	250	0 -46	10	0 -72	10	0 -115	14,5
250	280	0 -52	11,5	0 -81	11,5	0 -130	16
280	315	0 -52	11,5	0 -81	11,5	0 -130	16
315	355	0 -57	12,5	0 -89	12,5	0 -140	18
355	400	0 -57	12,5	0 -89	12,5	0 -140	18
400	450	0 -63	13,5	0 -97	13,5	0 -155	20
450	500	0 -63	13,5	0 -97	13,5	0 -155	20
500	560	0 -70	16	0 -110	16	0 -175	22
560	630	0 -70	16	0 -110	16	0 -175	22
630	710	0 -80	18	0 -125	18	0 -200	25
710	800	0 -80	18	0 -125	18	0 -200	25
800	900	0 -90	20	0 -140	20	0 -230	28



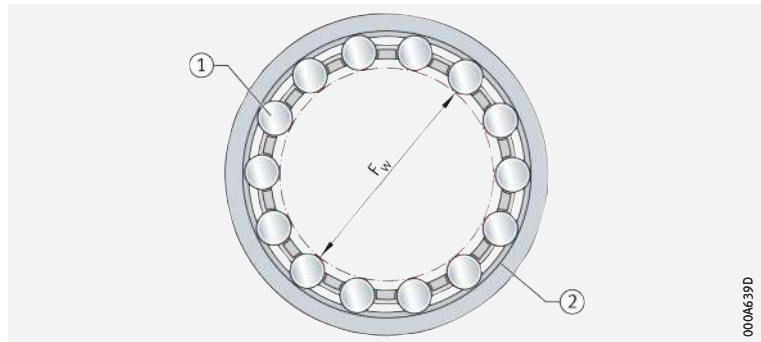
8.5 Hüllkreis

Für Lager ohne Innenring gilt der Hüllkreis F_w ▶ 165 | 10. Dieser ist der innere Begrenzungskreis der Wälzkörper bei spielfreier Anlage an der Außenlaufbahn. Für Massiv-Nadellager liegt er im nicht eingebautem Zustand in der Toleranzklasse F6, für Nadelhülsen und -büchsen in der Toleranzklasse F8. Abmaße für F6 und F8 ▶ 165 | 9.

10 Hüllkreis

F_w = Hüllkreisdurchmesser

- ① Wälzkörper
- ② Außenlaufbahn



00046390

9 Abmaße des Hüllkreisdurchmessers

Hüllkreisdurchmesser F_w mm		Toleranzklasse F6		Toleranzklasse F8	
		Toleranz des Hüllkreisdurchmessers F_w		Toleranz des Hüllkreisdurchmessers F_w	
über	bis	oberes Abmaß μm	unteres Abmaß μm	oberes Abmaß μm	unteres Abmaß μm
3	6	+18	+10	+28	+10
6	10	+22	+13	+35	+13
10	18	+27	+16	+43	+16
18	30	+33	+20	+53	+20
30	50	+41	+25	+64	+25
50	80	+49	+30	+76	+30
80	120	+58	+36	+90	+36
120	180	+68	+43	+106	+43
180	250	+79	+50	+122	+50
250	315	+88	+56	+137	+56
315	400	+98	+62	+151	+62
400	500	+108	+68	+165	+68

8.6 Maß, Form- und Laufgenauigkeit der Gegenstücke

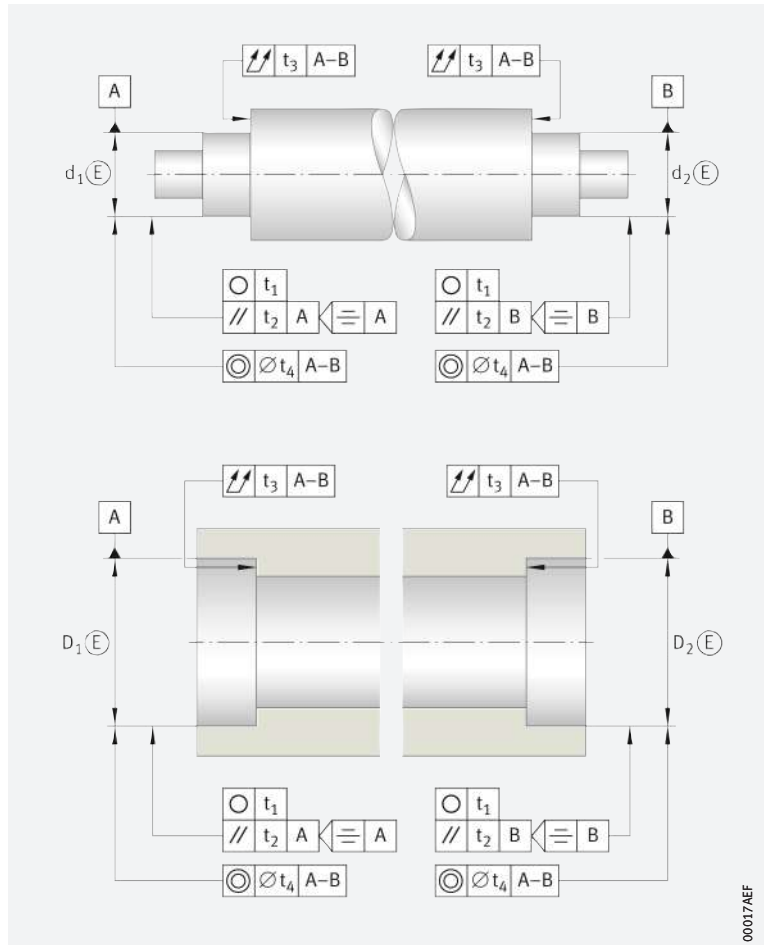


Für die gewünschte Passung müssen die Lagersitze und Passflächen der Wellen- und Gehäusebohrung bestimmte Toleranzen einhalten
➤ 166 | 11 und ➤ 167 | 10.



Richtwerte für die Form- und Lagetoleranzen der Lagersitzflächen

- t_1 = Rundheitstoleranz
- t_2 = Parallelitätstoleranz
- t_3 = Gesamtplanauftoleranz der Anlageschultern
- t_4 = Koaxialitätstoleranz



Genauigkeit der Lagersitzflächen

ISO-Grundtoleranzen

Den Genauigkeitsgrad für die Toleranzen der Lagersitze auf der Welle und im Gehäuse sowie die ISO-Grundtoleranzen zeigt ➤ 167 | 10 (DIN ISO 286-1:2010).

Zweiter Lagersitz

Die Lagetoleranzen t_4 für einen zweiten Lagersitz auf der Welle (d_2) beziehungsweise im Gehäuse (D_2) sind abhängig von den Bauarten der verwendeten Lager und Betriebsbedingungen. Zu den geforderten Werten im konkreten Anwendungsfall bitte bei Schaeffler rückfragen.

Gehäuse

Bei geteilten Gehäusen müssen die Trennfugen gratfrei sein. Die Genauigkeit der Lagersitze wird durch die Genauigkeit des gewählten Lagers bestimmt.



10
Richtwerte für die Form- und Lagetoleranzen der Lagersitzflächen

Toleranzklasse der Lager		Lagersitzfläche	Grundtoleranzgrade ¹⁾			
nach ISO 492	nach DIN 620		Durchmesser-toleranz	Rundheits-toleranz	Parallelitäts-toleranz	Gesamtplanlauf-toleranz der Anlage-schulter
				t ₁	t ₂	t ₃
Normal 6X	PN (P0) P6X	Welle	IT6 (IT5)	Umfangslast IT4/2	Umfangslast IT4/2	IT4
				Punktlast IT5/2	Punktlast IT5/2	
		Gehäuse	IT7 (IT6)	Umfangslast IT5/2	Umfangslast IT5/2	IT5
				Punktlast IT6/2	Punktlast IT6/2	
6	P6	Welle	IT5	Umfangslast IT3/2	Umfangslast IT3/2	IT3
				Punktlast IT4/2	Punktlast IT4/2	
		Gehäuse	IT6	Umfangslast IT4/2	Umfangslast IT4/2	IT4
				Punktlast IT5/2	Punktlast IT5/2	
5	P5	Welle	IT5	Umfangslast IT2/2	Umfangslast IT2/2	IT2
				Punktlast IT3/2	Punktlast IT3/2	
		Gehäuse	IT6	Umfangslast IT3/2	Umfangslast IT3/2	IT3
				Punktlast IT4/2	Punktlast IT4/2	
4	P4 P4S ²⁾ SP ²⁾	Welle	IT4	Umfangslast IT1/2	Umfangslast IT1/2	IT1
				Punktlast IT2/2	Punktlast IT2/2	
		Gehäuse	IT5	Umfangslast IT2/2	Umfangslast IT2/2	IT2
				Punktlast IT3/2	Punktlast IT3/2	
	UP ²⁾	Welle	IT3	Umfangslast IT0/2	Umfangslast IT0/2	IT0
				Punktlast IT1/2	Punktlast IT1/2	
Gehäuse	IT4		Umfangslast IT1/2	Umfangslast IT1/2	IT1	
			Punktlast IT2/2	Punktlast IT2/2		

1) ISO-Grundtoleranzen (IT-Qualitäten) nach DIN ISO 286. Werte für IT-Qualitäten ► 168 | 12.

2) Nicht in DIN 620.

Rauheit der Lagersitze

☞ Ra darf nicht zu groß sein

Die Rauheit der Lagersitze ist auf die Toleranzklasse der Lager abzustimmen. Der Mittenrauwert Ra darf nicht zu groß werden, damit der Übermaßverlust in Grenzen bleibt. Wellen müssen geschliffen, Bohrungen feingedreht werden. Weitere Angaben dazu ► 168 | 11 und Produktkapitel.

11
Rauheitswerte für zylindrische
Lagersitzflächen – Richtwerte

Nenndurchmesser des Lagersitzes d (D) mm		empfohlener Mittenrauwert für geschliffene Lagersitze Ramax µm			
		Durchmessertoleranz (IT-Qualität)			
über	bis	IT7	IT6	IT5	IT4
–	80	1,6	0,8	0,4	0,2
80	500	1,6	1,6	0,8	0,4
500	1 250	3,2 ¹⁾	1,6	1,6	0,8

¹⁾ Für den Lagereinbau
mit dem Hydraulikverfahren
Ra = 1,6 µm nicht über-
schreiten

Zahlenwerte für IT-Qualitäten



► 168 | 12 zeigt Zahlenwerte für die ISO-Grundtoleranzen
(IT-Qualitäten) nach DIN ISO 286-1:2010.

12
IT-Qualitäten und Werte

IT-Qualität	Nennmaß in mm								
	über	–	3	6	10	18	30	50	80
	bis	3	6	10	18	30	50	80	120
Werte in µm									
IT01	0,3	0,4	0,4	0,5	0,6	0,6	0,8	1	
IT0	0,5	0,6	0,6	0,8	1	1	1,2	1,5	
IT1	0,8	1	1	1,2	1,5	1,5	2	2,5	
IT2	1,2	1,5	1,5	2	2,5	2,5	3	4	
IT3	2	2,5	2,5	3	4	4	5	6	
IT4	3	4	4	5	6	7	8	10	
IT5	4	5	6	8	9	11	13	15	
IT6	6	8	9	11	13	16	19	22	
IT7	10	12	15	18	21	25	30	35	
IT8	14	18	22	27	33	39	46	54	
IT9	25	30	36	43	52	62	74	87	
IT10	40	48	58	70	84	100	120	140	
IT11	60	75	90	110	130	160	190	220	
IT12	100	120	150	180	210	250	300	350	

Fortsetzung ▼

12
IT-Qualitäten und Werte

IT-Qualität	Nennmaß in mm								
	über	120	180	250	315	400	500	630	800
	bis	180	250	315	400	500	630	800	1 000
Werte in µm									
IT01	1,2	2	2,5	3	4	–	–	–	
IT0	2	3	4	5	6	–	–	–	
IT1	3,5	4,5	6	7	8	9	10	11	
IT2	5	7	8	9	10	11	13	15	
IT3	8	10	12	13	15	16	18	21	
IT4	12	14	16	18	20	22	25	28	
IT5	18	20	23	25	27	32	36	40	
IT6	25	29	32	36	40	44	50	56	
IT7	40	46	52	57	63	70	80	90	
IT8	63	72	81	89	97	110	125	140	
IT9	100	115	130	140	155	175	200	230	
IT10	160	185	210	230	250	280	320	360	
IT11	250	290	320	360	400	440	500	560	
IT12	400	460	520	570	630	700	800	900	

Fortsetzung ▲



Durchmessertoleranzen der Sitzstellen für Spann- und Abziehhülsen

Sitzstellen für Spann- und Abziehhülsen

Spann- und Abziehhülsen werden verwendet, wenn keine erhöhten Anforderungen an die Laufgenauigkeit des Lagers gestellt werden. Für die Sitzstellen sind Durchmessertoleranzen entsprechend den IT-Qualitäten 7 bis 9 möglich, für die Formabweichung 50% davon.

Form- und Lagetoleranzen der Welle

Kegelige Lagersitze für Radiallager

Richtwerte für die Bearbeitung kegeliger Lagersitze auf Wellen zeigen ▶ 169 | 12, ▶ 169 | 13.



Die Angaben gelten nicht für Hochgenauigkeits-Zylinderrollenlager in Werkzeugmaschinen (Lagerung der Spindeln). Angaben dazu siehe Katalog Hochgenauigkeitslager ▶ SP 1.

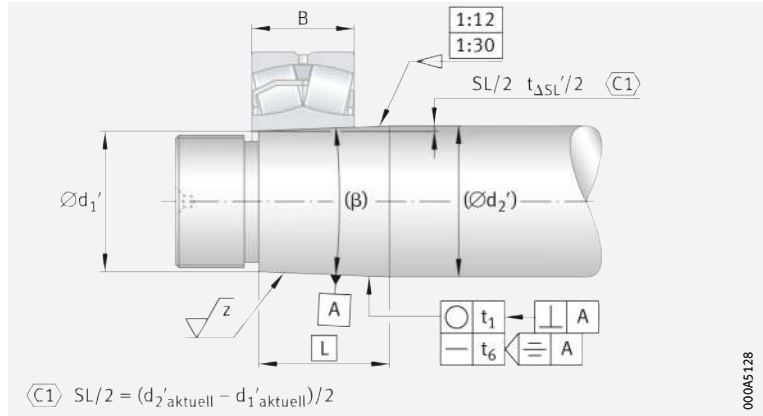
Kegelmessgeräte

Mit Schaeffler-Kegelmessgeräten kann die Einhaltung der empfohlenen Toleranzen überprüft werden.

12

Richtwerte für die Form- und Lagetoleranzen der kegeligen Lagersitze

- B = Lagerbreite
- SL = L · Kegelverhältnis (1:12, 1:30)
- $t_{\Delta SL}'$ = Kegelwinkeltoleranz
- t_1 = Rundheitstoleranz ▶ 167 | 10
- t_6 = Rechtwinkligkeitstoleranz = $2/3 \cdot t_2$; Werte zu t_2 ▶ 167 | 10
- z = empfohlener Mittenrauwert ▶ 168 | 11



Die Toleranzen des Kegelwinkels $t_{\Delta SL}$ bezogen auf die Lagerbreite B sind aus der Tabelle zu entnehmen ▶ 169 | 13.

13

Kegelwinkeltoleranz der kegeligen Lagersitze, bezogen auf Lagerbreite

Lagerbreite B (Nennmaß)		Kegelwinkeltoleranz $t_{\Delta SL}$			
		von		bis	
mm		Abmaße			
über	bis	oberes μm	unteres μm	oberes μm	unteres μm
16	25	+8	0	+12,5	0
25	40	+10	0	+16	0
40	63	+12,5	0	+20	0
63	100	+16	0	+25	0
100	160	+20	0	+32	0
160	250	+25	0	+40	0
250	400	+32	0	+50	0
400	630	+40	0	+63	0

$t_{\Delta SL}$ durch Interpolieren ermitteln

Für Lagerbreiten, deren Nennmaße zwischen den in der Tabelle aufgeführten Werten liegen, wird die Kegelwinkeltoleranz $t_{\Delta SL}$ durch Interpolieren der oberen Abmaße ermittelt ▶ 169 | f1.

f1

Interpolieren der Kegelwinkeltoleranz

$$t_{\Delta SL} = \frac{\Delta t_{\Delta SL}}{\Delta B} \cdot B$$

Für Kegel der Länge L gilt für die Kegelwinkeltoleranzen $t_{\Delta SL}'$ des gesamten Kegels ▶ 169 | f2.

f2

Kegelwinkeltoleranz des gesamten Kegels

$$t_{\Delta SL}' = \frac{t_{\Delta SL}}{B} \cdot L = \frac{\Delta t_{\Delta SL}}{\Delta B} \cdot L$$

Beispiel zur Ermittlung der Toleranzen

Gegeben sind:

- Lagerbreite B = 90 mm
- Kegelverhältnis 1:12
- Kegellänge L = 100 mm.



$$t_{\Delta SL}' = \frac{25 \mu\text{m} - 16 \mu\text{m}}{100 \text{ mm} - 63 \text{ mm}} \cdot 100 \text{ mm} = \frac{9 \mu\text{m}}{37 \text{ mm}} \cdot 100 \text{ mm} \approx 24 \mu\text{m}$$

Die Toleranz $t_{\Delta SL}'/2$ beträgt damit 0 bis +12 μm .

Zur Ermittlung des Kegelsteigungsmaßes SL (Nennmaß) wird die Kegellänge L mit dem Kegelverhältnis (1:12) multipliziert $\blacktriangleright 170 | f3$.

$f3$
 Kegelsteigungsmaß

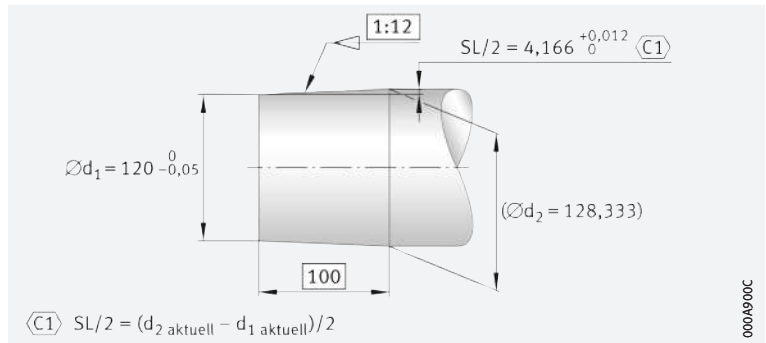
$$SL = L \cdot \frac{1}{12}$$



$$SL = 100 \text{ mm} \cdot \frac{1}{12} = 8,333 \text{ mm}$$

Das Nennmaß für SL/2 beträgt damit 4,166 mm; SL/2 = 4,166 +0,012/0.
 In die Zeichnung können die Angaben dann folgendermaßen eingetragen werden $\blacktriangleright 170 | \text{C1}$.

C1 13
 Beispiel für Zeichnungseintrag
 der Maßtoleranzen



Überprüfen einer Welle

Gemessene Werte:

- $d_1' = 120 \text{ mm}$
- $d_2' = 128,345 \text{ mm}$.

Aus den gemessenen Werten wird das Kegelsteigungsmaß ermittelt mit $\blacktriangleright 170 | f4$.

$f4$
 Kegelsteigungsmaß

$$\frac{SL}{2} = \frac{d_2' - d_1'}{2}$$



$$\frac{SL}{2} = \frac{128,345 \text{ mm} - 120 \text{ mm}}{2} = 4,173 \text{ mm}$$

Der Wert für SL/2 liegt damit innerhalb der Toleranz.



8.7 Axiale Befestigung der Lager

Sicherung der Lagerringe gegen axiales Wandern durch Formschluss

Damit sich die Lagerringe nicht mitdrehen, werden sie radial durch eine feste Passung fixiert. Gleichzeitig müssen die Ringe axial in beiden Richtungen festgesetzt werden, damit sie seitlich nicht wandern können. Axiales Wandern lässt sich nicht allein durch eine feste Passung verhindern, vor allem dann nicht, wenn ein Radiallager größere Axialkräfte aufnehmen muss. Zur axialen Sicherung werden die Lagerringe deshalb formschlüssig mit der Welle oder dem Gehäuse verbunden.

Beispiele

Praxisbewährte Lösungen für die einzelnen Lagerungen (Festlagerung, Loslagerung, angestellte/schwimmende Lagerung) und die axiale Festsetzung der Lagerringe bestimmter Lagerarten sind im Folgenden beschrieben. Auf Besonderheiten bei den einzelnen Lagerarten wird in den Produktkapiteln eingegangen.

Richtlinien für die axiale Befestigung der Lagerringe

Festlagerung

Festlager nehmen Axialkräfte aus beiden Richtungen auf

Festlager müssen in der Regel auch Axialkräfte aufnehmen. Zur axialen Befestigung der Lagerringe haben sich formschlüssige Elemente wie Schultern, Sprengringe, Deckel, Kappen, Muttern usw. bewährt.

► 171 | 14 zeigt Lagerarten, die als Festlager verwendet werden und Axialkräfte in beiden Richtungen aufnehmen. Die Pfeile in ► 171 | 14 bis ► 173 | 16 geben an, welche Aufgabe die axialen Befestigungen bei den verschiedenen Einbau- und Lagerarten haben, z. B. die beidseitige axiale Festlegung des Außen- und Innenrings beim Rillenkugellager.



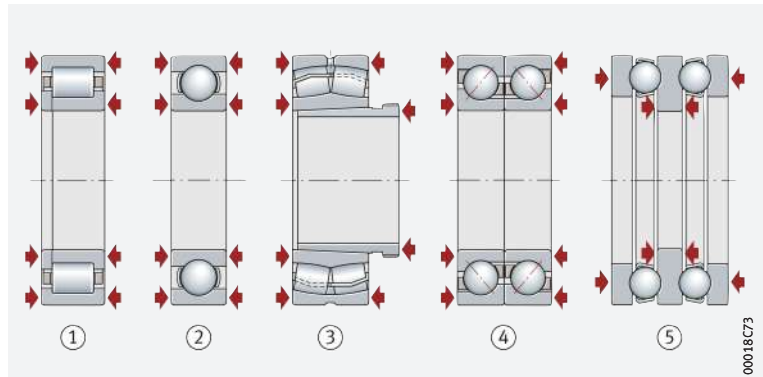
Bei Festlagerungen müssen immer beide Lagerringe beidseitig abgestützt werden. Die Befestigungselemente sind auf die Größe der auftretenden axialen Kräfte abzustimmen.

14

Axiale Festlegung der Lagerringe bei Festlagern

◄ = Befestigung muss nennenswerte axiale Kräfte aufnehmen

- ① Zylinderrollenlager NUP
- ② Rillenkugellager
- ③ Pendelrollenlager
- ④ Schrägkugellagerpaar
- ⑤ Zweiseitig wirkendes Axial-Rillenkugellager



Zylinderrollenlager, Rillenkugellager

Zylinderrollenlager NUP und Rillenkugellager übertragen wechselseitige Axialkräfte. Beide Ringe werden deshalb beidseitig axial festgelegt.

Pendelrollenlager

Das Pendelrollenlager muss als Festlager Axialkräfte aus wechselnden Richtungen aufnehmen. Der Innenring ist in diesem Beispiel mit einer Abziehhülse fixiert.

Schrägkugellager

Das Schrägkugellagerpaar bildet ein Festlager, bei dem beim Einbau die beiden einreihigen Lager gegeneinander angestellt werden. Für die Befestigung auf der Welle eignen sich nachstellbare Befestigungselemente, z. B. Muttern.

Zweiseitig wirkendes Axial-Rillenkugellager

Das zweiseitig wirkende Axial-Rillenkugellager ist als geschlossene Lagergruppe anzusehen. Die Wellenscheibe wird axial beidseitig festgelegt, die beiden Gehäusescheiben jeweils einseitig. Damit die Kugelkränze in den Laufrillen einwandfrei geführt werden, ist das Lager durch die Anstellung der Gehäusescheiben spielfrei eingebaut.

Die axiale Fixierung muss ein seitliches Abwandern der Lagerringe verhindern

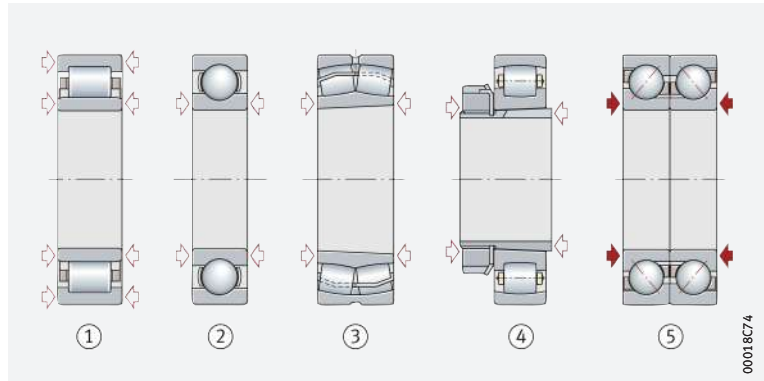
Loslagerung

Loslager müssen axial nur geringe Kräfte übertragen. Die axiale Fixierung muss deshalb lediglich das seitliche Wandern der Ringe verhindern. Das einfachste Mittel dazu ist eine feste Passung. Bei nicht zerlegbaren Lagern wird der drehende Lagerring fest gepasst. Der andere Ring wird axial von den Wälzkörpern gehalten. ➤ 172 | 15 zeigt Wälzlager, die als Loslager eingesetzt werden.

15
Axiale Festlegung der Lagerringe bei Loslagern

- ↔ = Befestigung soll axiales Wandern des Rings verhindern
- ◀ = Befestigung muss nennenswerte axiale Kräfte aufnehmen

- ① Zylinderrollenlager NU
- ② Rillenkugellager
- ③ Pendelrollenlager
- ④ Tonnenlager
- ⑤ Zwei einreihige Schrägkugellager, paarweise angestellt



Zylinderrollenlager NU

Das Zylinderrollenlager NU ist so konstruiert, dass sich der Innenring gegen den Rollenkranz verschieben kann. Deshalb müssen beide Lagerringe auch beidseitig gegen axiales Wandern gesichert sein.

Rillenkugellager

Beim Rillenkugellager wird nur der Innenring festgelegt, den Außenring halten die Wälzkörper axial.

Pendelrollenlager, Tonnenlager, Schrägkugellager

Beim Pendelrollen- und Tonnenlager sowie beim Schrägkugellagerpaar erfolgt die axiale Führung des Außenrings durch die Wälzkörper. Der Innenring des Tonnenlagers wird mit oder ohne Spannhülse auf der Welle befestigt. Bei der Befestigung mit Spannhülse ist das Lager gegen seitliches Wandern gesichert.

Angestellte einreihige Schrägkugellager

Beim angestellten Paar einreihiger Schrägkugellager sind die Innenringe zusammengespannt, damit die axiale Komponente der Radialkraft sie nicht auseinanderdrückt.

Angestellte oder schwimmende Lagerung

Die Lager sind axial nur in einer Richtung belastbar

Angestellte und schwimmend eingebaute Lager sind axial nur in einer Richtung belastbar; dies gilt auch für einseitig wirkende Axiallager. Die axialen Kräfte werden von Wellen- oder Gehäuseschultern, Sprengringen, Deckeln usw. aufgenommen.

Schrägkugellager, Zylinderrollenlager

Das Schrägkugellager in ➤ 173 | 16 überträgt axiale Kräfte nur in einer Richtung. Die Lagerringe brauchen deshalb entsprechend dem Kraftverlauf nur an jeweils einer Seite abgestützt zu werden. Die axiale Kraftkomponente wird von einem weiteren, spiegelbildlich angeordneten Lager aufgenommen. Ähnliche Verhältnisse liegen beim Zylinderrollenlager NJ vor.

Axial-Rillenkugellager

Die Kugeln des Axial-Rillenkugellagers in ➤ 173 | 16 rollen nur dann korrekt ab, wenn das Lager spielfrei und mit ausreichender Mindestbelastung läuft.



Bei waagrechter Welle muss ein weiteres anstellbares Lager vorgesehen werden. Das ist besonders bei hohen Drehzahlen wichtig. Bei senkrechter Welle kann man auf das Gegenlager verzichten, wenn das Lager durch die Belastung bei allen Betriebszuständen spielfrei angestellt ist.

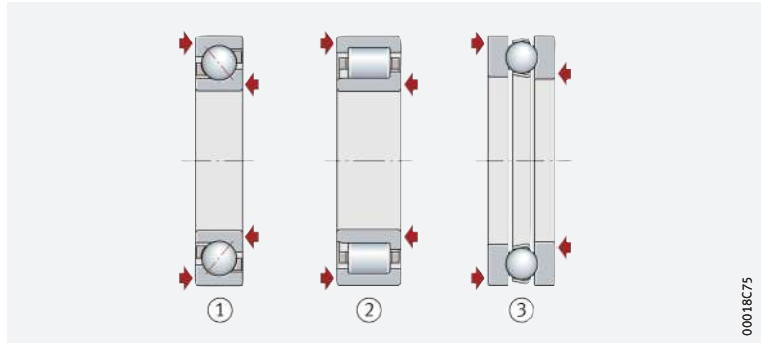


16

Axiale Festlegung der Lagerringe bei angestellten oder schwimmend angeordneten Lagern

↔ = Befestigung muss nennenswerte axiale Kräfte aufnehmen

- ① Schrägkugellager
- ② Zylinderrollenlager NJ
- ③ Axial-Rillenkugellager



00018C75

Beispiele zur axialen Fixierung der Lagerringe

↪ Axiale Befestigung der Lagerringe

➤ 173 | 17 bis ➤ 177 | 24 zeigen, abhängig von der Ausführung der Lagerung und Anwendung, axiale Befestigungsmöglichkeiten der Lagerringe.

↪ Rillenkugellager und Zylinderrollenlager

Fest-/Loslagerung

➤ 173 | 17 zeigt die Lagerung der Welle eines Elektromotors mittlerer Leistung.

↪ Festlager A

Das Festlager A ist durch radiale Kräfte, gleichzeitig aber auch durch axiale Kräfte wechselnder Richtung beansprucht. Die Axialkräfte sind nicht hoch und wirken nicht stoßartig. Für die Befestigung des Rillenkugellagers sind deshalb feste Schultern, Deckel, Sprengringe oder andere formschlüssige Elemente üblich. Der Fertigungsaufwand der Anschlusssteile soll gering und der Ein- und Ausbau einfach sein.

↪ Loslager B

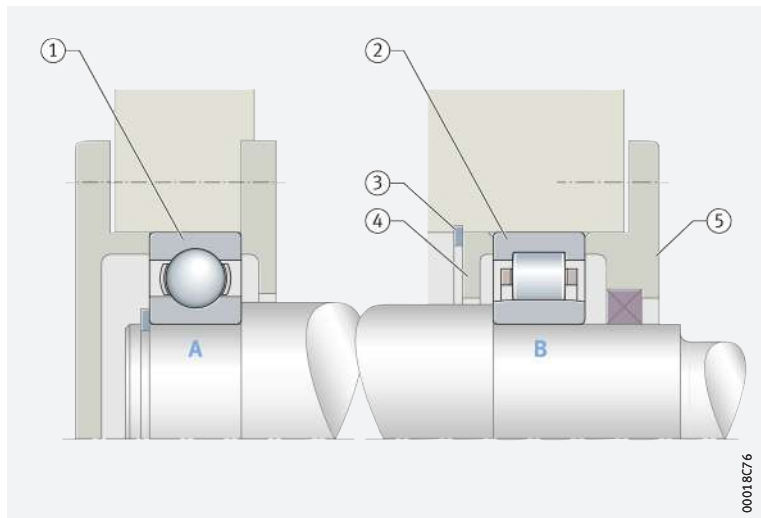
Das Loslager B muss nur radiale Kräfte aufnehmen. Der Außenring ist zwischen Sprengring und Deckel festgespannt, der Innenring sitzt mit fester Passung auf der Welle.

17

Axiale Befestigung eines Rillenkugellagers und Zylinderrollenlagers

A = Festlager
B = Loslager

- ① Rillenkugellager
- ② Zylinderrollenlager NU
- ③ Sprengring
- ④ Distanzring
- ⑤ Deckel



00018C76

Fest-/Loslagerung

↪ Kegelrollenlagerpaar und Zylinderrollenlager

Die in ➤ 174 | 18 gezeigte Lagerung einer Ritzelwelle wird durch hohe, manchmal stoßartige Radial- und Axialkräfte beansprucht. Durch die Hypoidverzahnung sind eine genaue axiale Einstellung des Ritzels zum Tellerrad und eine starre Führung notwendig.

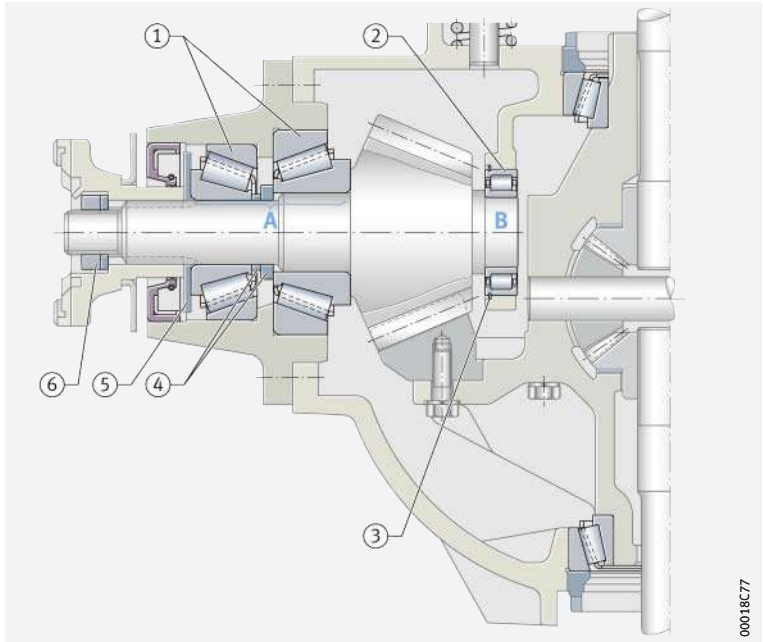
↪ Festlager A

Das Festlager A wird vom innen festgespannten Kegelrollenlagerpaar gebildet. Da zwischen den Innenringen Distanzringe angeordnet sind, kann die Wellenmutter mit einem bestimmten Drehmoment angezogen werden, ohne dass die Lagerung verspannt wird. Die axiale Lage des Ritzels zum Tellerrad wird beim Einbau mit Passscheiben eingestellt.

Loslager B Das Loslager B hat nur radiale Kräfte aufzunehmen. Wegen der Höhe der Kräfte werden beide Ringe stramm gepasst. Ein Sprengring in einer Ringnut des Außenrings verhindert sicher das Abwandern des Lagers nach links. Die Borde der Lagerringe stellen eine zusätzliche Sicherung gegen das Abwandern nach rechts dar. Damit die Lagerung nicht klemmt, ist beim Loslager Axialspiel zwischen dem Innenringbord und den Rollen notwendig.

18
 Axiale Befestigung
 eines Kegelrollenlagerpaars und
 Zylinderrollenlagers

- A = Festlager
- B = Loslager
- ① Kegelrollenlagerpaar
- ② Zylinderrollenlager
- ③ Sprengring
- ④ Distanzring
- ⑤ Passscheiben
- ⑥ Wellenmutter



00018C77

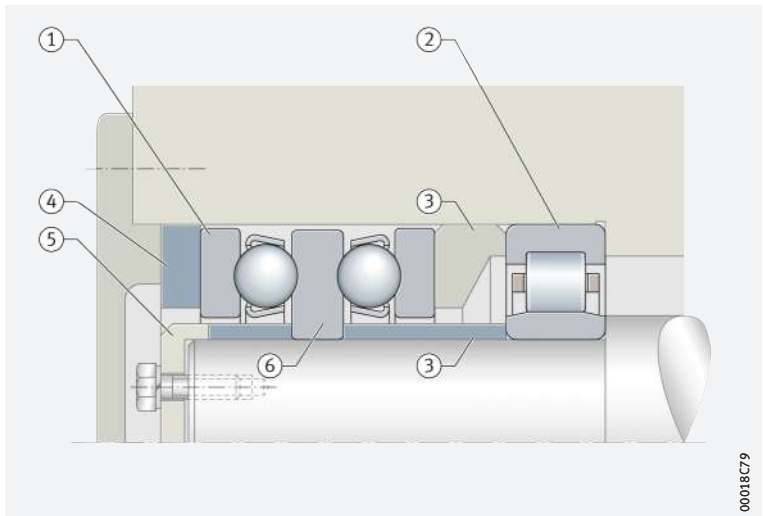
Festlagerung

Zylinderrollenlager und Axial-Rillenkugellager

Am Festlager in ▶ 174 | 19 treten hohe axiale Kräfte in beiden Richtungen auf, wobei die Welle axial spielfrei geführt werden muss. Die Wellenscheibe des zweiseitig wirkenden Axial-Rillenkugellagers und der Innenring des Zylinderrollenlagers werden mit einer Endscheibe axial festgespannt. Das Axial-Rillenkugellager wird mit dem bei der Montage eingepassten Zwischenring spielfrei angestellt.

19
 Axiale Befestigung
 eines Axial-Rillenkugellagers und
 Zylinderrollenlagers

- ① Gehäusescheibe des Axial-Rillenkugellagers, zweiseitig wirkend
- ② Zylinderrollenlager NU
- ③ Distanzring
- ④ Eingepasster Zwischenring
- ⑤ Endscheibe
- ⑥ Wellenscheibe des Axial-Rillenkugellagers




00018C79



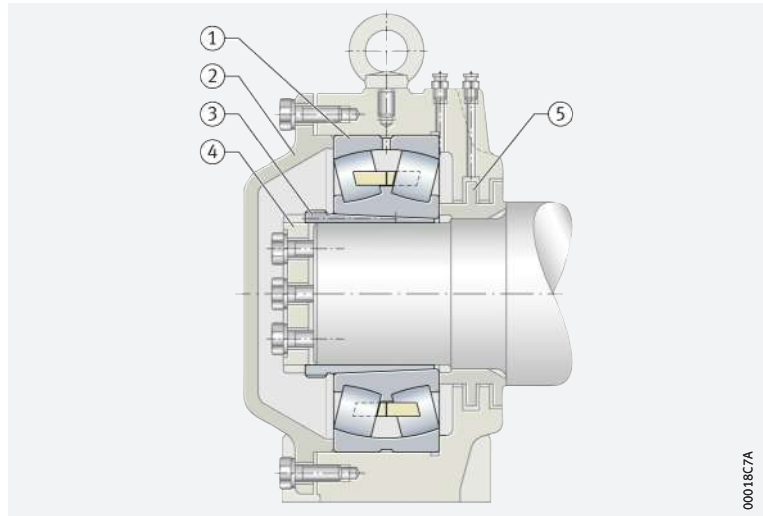
Pendelrollenlager

Festlagerung

► 175 |  20 zeigt das Festlager einer Förderseilscheibe. Damit das Lager einfach ein- und ausgebaut werden kann, verwendet man zum Festlegen des Innenrings eine Abziehhülse, die mittels hydraulischem Montageverfahren eingepresst wird. Der Kegel der Abziehhülse ist selbsthemmend. Die Achskappe dient nur als Sicherung.

 **20**
Axiale Befestigung
eines Pendelrollenlagers
mit Abziehhülse


- ① Pendelrollenlager
- ② Deckel
- ③ Abziehhülse
- ④ Achskappe
- ⑤ Abstandbuchse mit Labyrinthstegen




00018C7A

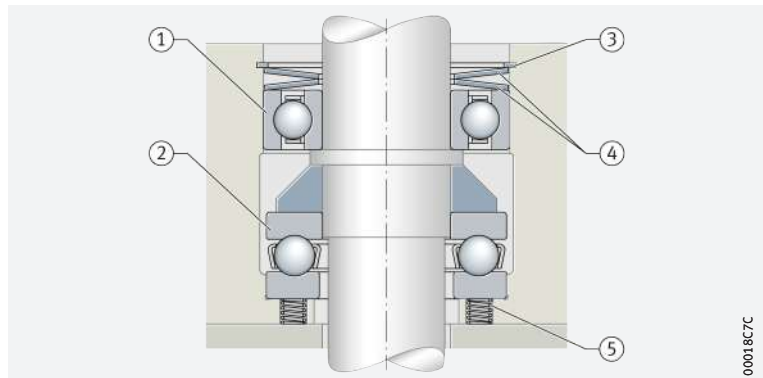
Radial-Rillenkugellager und Axial-Rillenkugellager

Festlagerung bei senkrechter Welle

Die senkrechte Welle in ► 175 |  21 wird radial in einem Radial-Rillenkugellager geführt und axial in einem Axial-Rillenkugellager abgestützt. Durch einen Sprengring fixierte Tellerfedern dienen der axialen Vorspannung des Lagers. Somit ist die Mindestbelastung des Führungslagers gewährleistet. Zwischen der flach gedrückten Tellerfeder und dem Sprengring ist axial etwas Spiel. Das erleichtert den Einbau des Sprengrings. Um eine Mindestbelastung des Axiallagers im Falle von Schubumkehr zu gewährleisten, werden Vorspannfedern an der Gehäusescheibe angebracht.

 **21**
Axiale Befestigung eines Axial-
und Radial-Rillenkugellagers
bei senkrechter Welle

- ① Radial-Rillenkugellager
- ② Axial-Rillenkugellager
- ③ Sprengring
- ④ Tellerfeder
- ⑤ Schraubendruckfeder



00018C7C

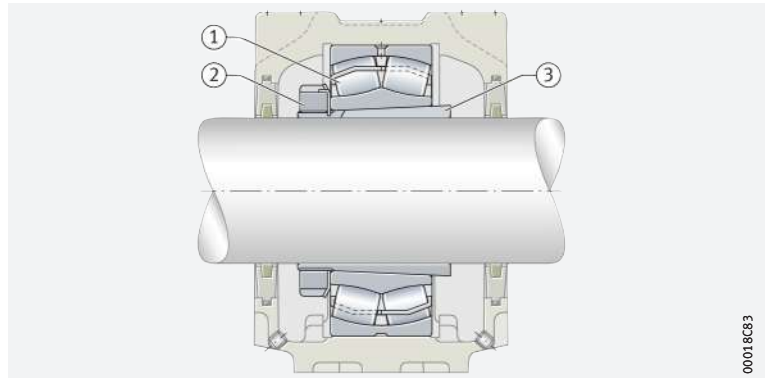
**Pendelrollenlager,
Befestigung mit Spannhülse**

22
Axiale Befestigung
eines Pendelrollenlagers
mit Spannhülse

- ① Pendelrollenlager
- ② Nutmutter mit Sicherungsblech
- ③ Spannhülse

Loslagerung

Das Loslager in ►176| 22 muss hohe radiale Belastungen aufnehmen. Durch das Anziehen der Spannhülse erhält das Lager auf der glatten Welle einen strammen Sitz, der ein axiales Abwandern verhindert.



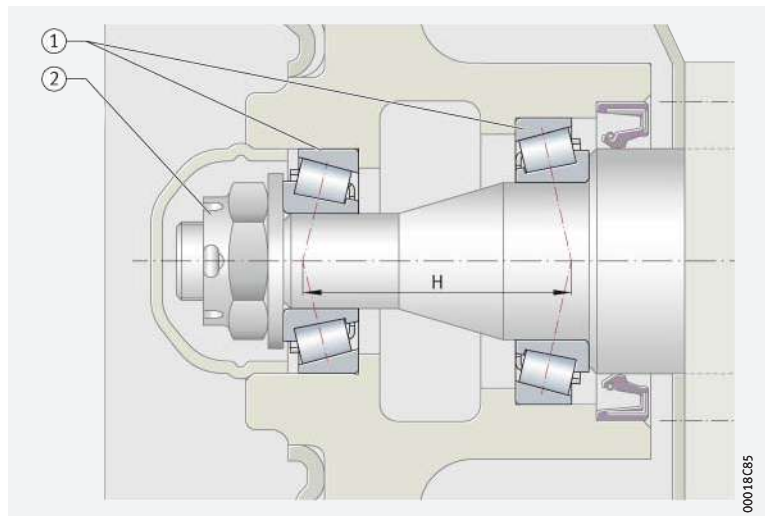
**Kegelrollenlagerpaar,
Lager in O-Anordnung,
Außenringe fest gepasst**

23
Axiale Befestigung
eines Kegelrollenlagerpaars

- H = Stützabstand
- ① Kegelrollenlagerpaar,
O-Anordnung
 - ② Befestigungsmutter

Angestellte Lagerung

Bei Radlagerungen mit drehendem Außenring nach ►176| 23 treten außer hohen radialen und axialen Kräften auch Kippmomente auf. Die Außenringe werden fest gepasst. Das ist bei derartigen Nabenlagerungen durch die auf die Außenringe wirkende Umfangslast wichtig. Das Axialspiel der Lagergruppe wird mit der Befestigungsmutter eingestellt; dabei verschiebt sich der lose gepasste Innenring des äußeren Lagers.





☞ **Rillenkugellager**

Angestellte Lagerung mit Federscheibe

Das Beispiel in ► 141 | ☞ 7 zeigt eine Lagerung, die bei kleinen Elektromotoren üblich ist. Die Lager werden nicht hoch beansprucht, die Drehzahl liegt im mittleren Bereich. Die radiale Belastung ist gering, in axialer Richtung sind nur Führungskräfte aufzunehmen.

☞ **Innenringe fest gepasst, Außenringe mit Schiebeseitz, Lager durch Federvorspannung angestellt**

Die Innenringe der Rillenkugellager sitzen fest auf den Zapfen und stützen sich an den Wellenschultern ab. Die Außenringe haben Schiebeseitz. Zwischen dem Außenring des rechten Lagers und dem Deckelansatz ist eine Federscheibe eingesetzt. Die Lager sind axial durch die gespannte Feder angestellt. Damit wird ein besonders ruhiger Lauf erreicht.

☞ **Pendelrollenlager**

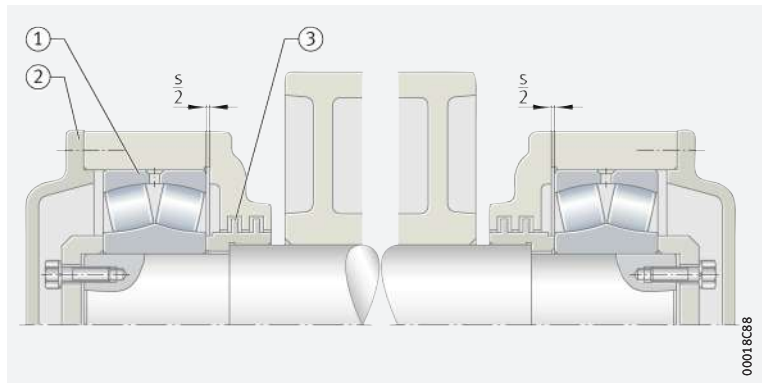
Schwimmende Lagerung

► 177 | ☞ 24 zeigt die Lagerung einer schweren Laufrolle. Die Lager sind radial hoch belastet. Zusätzlich wirkt axial eine am Laufrollenmantel angreifende Reibkraft. Eine enge axiale Führung ist nicht erforderlich, sodass hier eine schwimmende Lagerung gewählt werden kann. Dabei wird die seitliche Bewegung der Außenringe durch die Anlage im Gehäuse begrenzt. Beide Gehäuse sind geteilt. Bei abgenommener Oberseite kann der axiale Verschiebeweg s gemessen werden.

☞ 24
Axiale Befestigung von zwei Pendelrollenlagern

s = Axialer Verschiebeweg

- ① Pendelrollenlager
- ② Deckel
- ③ Abstandbuchse mit Labyrinthstegen



8.8 Laufbahnen bei Direktlagerung

☞ **Die Laufbahnen sind als Wälzlagerlaufbahn auszuführen**

Bei Wälzlagern ohne Innenring laufen die Wälzkörper direkt auf der Welle, bei Lagern ohne Außenring direkt in der Gehäusebohrung. Welle und/oder Gehäusebohrung sind deshalb als Wälzlagerlaufbahn auszuführen; Stähle, Oberflächenhärte und Härtetiefe ► 177.



Die Laufbahnen sind wellenfrei und feinstbearbeitet auszuführen (Schleifen und Honen); Ausführung der Laufbahnen siehe Produktkapitel.

☞ **Die Passungen haben einen großen Einfluss auf das Lagerspiel**

Die Wellen- und Gehäusepassungen beeinflussen das Lager- und Betriebsspiel des Wälzlagers erheblich; das ist bei der Festlegung der Toleranzen zu berücksichtigen.

Stähle für die Laufbahnen

Durchhärtende Stähle



Als Werkstoffe für die Wälzlagerlaufbahn bei Direktlagerung sind durchhärtende Stähle nach ISO 683-17 (z. B. 100Cr6) geeignet. Diese können auch randschichtgehärtet werden.

Einsatzstähle



Einsatzstähle müssen DIN EN ISO 683-17 entsprechen (z. B. 17MnCr5, 18CrNiMo7-6) oder EN 10084 (z. B. 16MnCr5).

Stähle für induktive Randschichthärtung



Für Flamm- und Induktionshärtung sind Stähle nach DIN EN ISO 683-17 zu verwenden (z. B. C56E2, 43CrMo4) oder DIN 17212 (z. B. Cf53).

Oberflächenhärte und Härtetiefe der Laufbahnen

☞ **Soll der Oberflächenhärte:**
≥ 670 HV

Die Härteangaben gelten für Laufbahnen, Anlaufscheiben und Wellenschultern. Bei einsatz-, flamm- oder induktionsgehärteten Stählen sind eine Oberflächenhärte von 670 HV bis 840 HV und eine ausreichende Härtetiefe CHD oder SHD sicherzustellen.

☞ **Ermittlung von CHD und SHD**

Die erforderliche Einsatzhärtungs-Härtetiefe CHD (Case Hardening Depth) bei Einsatzstählen wird nach ▶ 178 | § 5 ermittelt, die erforderliche Einhärtungs-Härtetiefe SHD (Surface Hardening Depth) bei Stählen für induktive Randschichthärtung nach ▶ 178 | § 6.

☞ **Soll der Härtetiefe**
≥ 0,3 mm

Die Härtetiefe ist nach DIN EN ISO 15787:2010 die Tiefe der gehärteten Randzone, in der noch eine Härte von 550 HV1 besteht. Sie wird an der fertiggeschliffenen Welle gemessen und muss den angegebenen Werten entsprechen, auf jeden Fall aber ≥ 0,3 mm sein.

Ermittlung der Einsatzhärtungs-Härtetiefe

☞ **Näherungswert zur Einsatzhärtungs-Härtetiefe**

Einen Näherungswert zur Festlegung der Mindesthärtetiefe liefert ▶ 178 | § 5. Als Bezugsgröße für die vorliegende Beanspruchung dient die vom Wälzkörperdurchmesser D_w und von der Beanspruchungshöhe abhängige Vergleichsspannung nach der Gestaltänderungsenergiehypothese (GEH).

§ 5
Einsatzhärtungs-Härtetiefe

$$CHD \geq 0,052 \cdot D_w$$

Legende

CHD	mm	Einsatzhärtungs-Härtetiefe (Case Hardening Depth)
D_w	mm	Wälzkörperdurchmesser.

Die lokale Härte muss stets über der lokal erforderlichen Härte liegen, die aus der Vergleichsspannung berechnet werden kann.

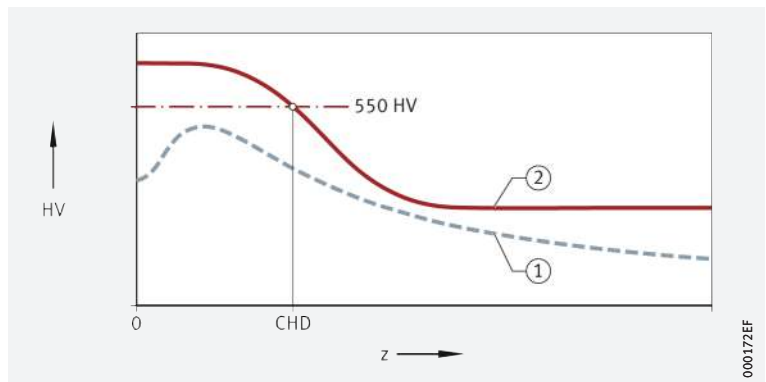
25
Einsatzhärtungs-Härtetiefe und Härteverlauf

HV = Härte nach Vickers

z = Tiefe unter der Kontaktfläche

① Erforderliche Härte (Verlauf der Vergleichsspannung)

② Tatsächlicher Härteverlauf



Ermittlung der Einhärtungs-Härtetiefe

Für die Berechnung der Einhärtungs-Härtetiefe SHD gilt ▶ 178 | § 6.

§ 6
Einhärtungs-Härtetiefe

$$SHD \geq 140 \cdot D_w / R_{p0,2}$$

Legende

SHD	mm	Einhärtungs-Härtetiefe (Surface Hardening Depth)
D_w	mm	Wälzkörperdurchmesser
$R_{p0,2}$	N/mm ²	Streckgrenze des Grundwerkstoffs.



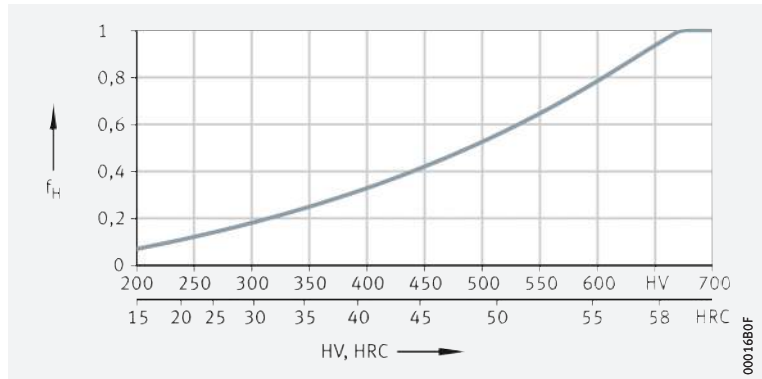
Laufbahnhärte geringer als 670 HV

! Entspricht die Laufbahn zwar den Anforderungen an Wälzlagerwerkstoffen, ist ihre Härte jedoch geringer als 670 HV (58 HRC), dann ist die statische und dynamische Tragfähigkeit des Lagers reduziert. Zur Ermittlung der Belastbarkeit ist die dynamische Tragzahl C der Lager mit dem Minderungsfaktor f_H und die statische Tragzahl C_{0r} mit dem Minderungsfaktor f_{H0} zu multiplizieren ▶ 179 | 26 und ▶ 179 | 27.

26

Dynamischer Härtefaktor
bei Minderhärte der Laufbahnen

f_H = Dynamischer Härtefaktor
HV, HRC = Oberflächenhärte

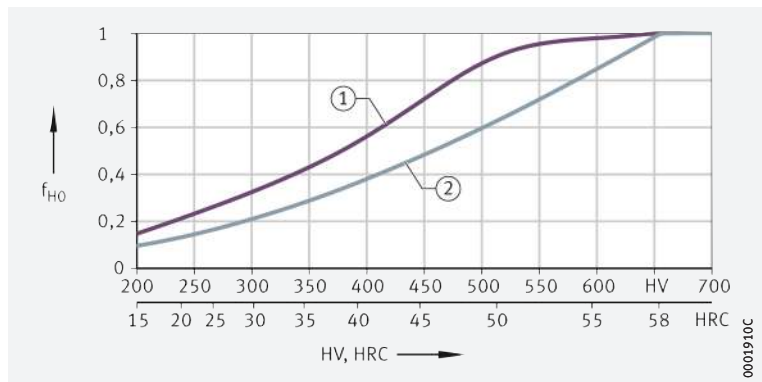


27

Statischer Härtefaktor
bei Minderhärte der Laufbahnen

f_{H0} = Statischer Härtefaktor
HV, HRC = Oberflächenhärte

- ① Rolle
- ② Kugel



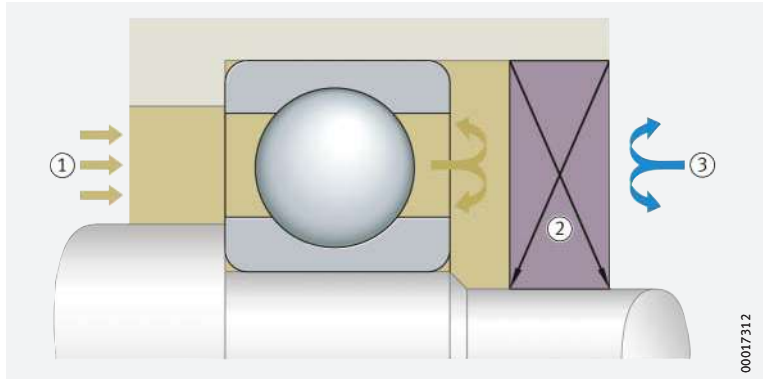
9 Abdichtung der Lagerstelle

Die Abdichtung bestimmt die Funktion und Gebrauchsdauer eines Lagers maßgeblich mit

Um das Lebensdauerpotenzial eines Wälzlagers optimal zu nutzen, muss der Austritt des Schmierstoffs (Fett, Öl) zuverlässig vermieden und das Lager vor dem Eindringen fester und flüssiger Verunreinigungen (z.B. Staub, Schlamm, Wasser, Reinigungsflüssigkeit) sicher geschützt werden ► 180 | 1.

1
Prinzip einer Dichtstelle

- 1 Schmierstoff
- 2 Dichtung
- 3 Verunreinigungen



Schmutzpartikel können das Lager schädigen

Dringen Schmutzpartikel in das Lager ein, entstehen durch das Überrollen der Partikel im Wälzkontakt Eindrückungen, die Laufgeräusche verursachen und Initialstellen für eine schnell fortschreitende Materialermüdung sein können.

Abrasiv wirkende Verunreinigungen

Bei abrasiv wirkenden Verunreinigungen im Lager verschleifen die Wälzpartner und es kommt zur fortschreitenden Vergrößerung des Lagerspiels. Mit zunehmender Betriebsdauer reduziert sich dadurch insbesondere die Laufgenauigkeit des Lagers, bis hin zu seinem Ausfall.

Flüssige und dampfförmige Medien

Gelangen flüssige oder dampfförmige Medien in das Lager, werden die Schmierbedingungen in den Wälzkontakten gestört. Zusätzlich kommt es bei korrosiven Medien zur oxidativen Schädigung der Oberflächen. Beides verringert die Gebrauchsdauer der Lager erheblich.



Berührungsfreie oder berührende Dichtungen

Die wirksame Abdichtung der Lagerstelle ist somit entscheidend für die lange Gebrauchsdauer eines Wälzlagers.

Es wird prinzipiell zwischen berührungsfreien und berührenden Dichtungen in der Anschlusskonstruktion und im Lager unterschieden.

9.1 Berührungsfreie Dichtungen

Berührungsfreie Dichtungen sind reibungsfrei

Berührungsfreie Dichtungen eignen sich bevorzugt für Anwendungen mit hohen Drehzahlen sowie bei hohen Anforderungen an die Reibungsfreiheit und niedrige Eigenerwärmung. Sie sind, abgesehen von einer geringen Schmierstoffreibung im Dichtspalt, reibungsfrei. In der Regel sind berührungsfreie Dichtungen verschleißfrei und haben eine nahezu unbegrenzte Gebrauchsdauer.

Maßnahmen, die das Eindringen von Flüssigkeiten in das Lager im Stillstand verhindern

Um das Eindringen von Flüssigkeiten im Stillstand zu vermeiden, sind zusätzliche Dichtmaßnahmen notwendig, z.B. die Versorgung mit Spermedien. Für höhere Dichtheitsanforderungen wird ein relativ großer Bauraum für Labyrinthkonstruktionen benötigt.



☞ *Still stehende Stauscheiben verhindern den Fettaustritt*

☞ *Bauraumsparende Lösungen sind Lager mit ein- oder beidseitig integrierten Deckscheiben*

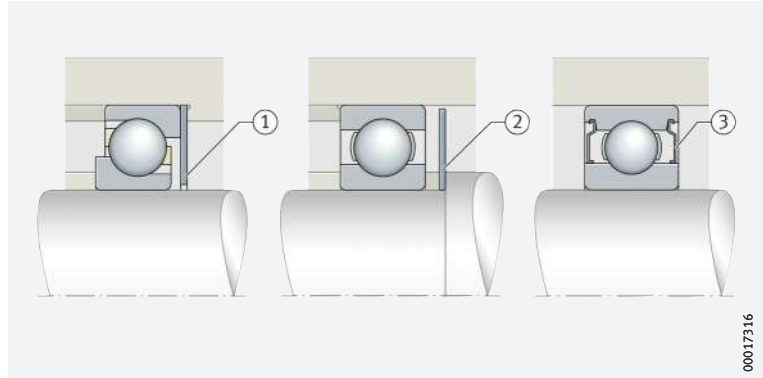
Fettabdichtung durch Stau- und Deckscheibe

Bei fettgeschmierten Lagern lässt sich am still stehenden Lagerring ein Fettaustritt in vielen Fällen durch einfache Stauscheiben verhindern. Je nach Einbau- und Betriebssituation werden die Scheiben an ihrem äußeren oder inneren Rand verspannt ► 181 | ☐ 2. Der Fettkragen, der sich am Dichtspalt bildet, schützt bei geringem Schmutzanfall von außen.

Für Konstruktionen, bei denen neben dem Lager kein Platz für die Dichtung ist, gibt es Wälzlager mit integrierten Deckscheiben auf beiden Seiten ► 181 | ☐ 2; siehe Produktkapitel. Diese Lager werden mit einer Fettfüllung geliefert. Lager mit nur einer Deckscheibe auf einer Seite sind ebenfalls handelsüblich.

☐ 2
Stauscheiben und integrierte Deckscheiben

- ① Stauscheibe außen verspannt
- ② Stauscheibe innen verspannt
- ③ Beidseitig integrierte Deckscheiben



☞ *Enger Spalt zwischen Welle und Gehäuse*

☞ *Rillen im Gehäuse erhöhen die Dichtwirkung bei Fettschmierung*

☞ *Spiralförmige Rillen dienen zur Ölrückförderung*

Spaltdichtungen

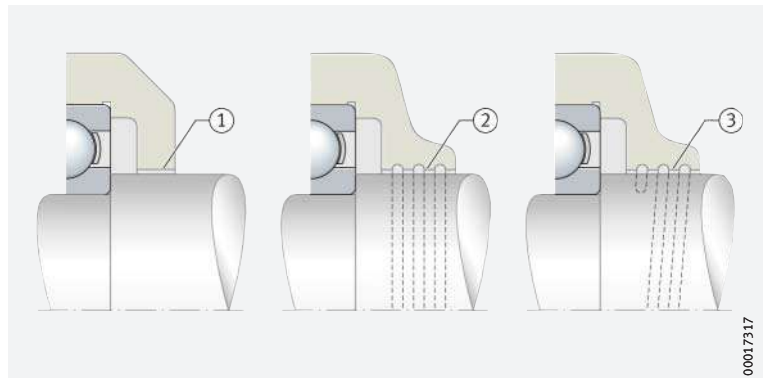
Ein enger Spalt zwischen der Welle und dem Gehäuse ist eine einfache und in vielen Fällen ausreichende Abdichtung gegen den Austritt von Fett und bei leichtem Schmutzanfall von außen ► 181 | ☐ 3. Der Dichtspalt kann relativ eng gehalten werden.

Durch mehrere in die Durchgangsbohrung des Gehäuses eingebrachte Rillen kann die Dichtwirkung des Spaltes bei Fettschmierung erhöht werden ► 181 | ☐ 3. Die Rillen wirken als Stauräume und erschweren das Eindringen von Verunreinigungen sowie den Austritt des Schmierstoffs.

Bei Ölschmierung und waagerechter Welle erhalten manche Gehäusedurchgangsbohrungen eine spiralförmige Rille ► 181 | ☐ 3. Entsprechend der Drallrichtung im Verhältnis zur Drehrichtung der Welle wird das an der Welle entlang kriechende Öl in das Gehäuse zurückgefördert oder es werden Verunreinigungen aus dem Spalt nach außen transportiert. Eine ähnliche Abdichtwirkung erreicht man, wenn die spiralförmige Rille auf der Welle angebracht ist.

☐ 3
Spaltdichtungen

- ① Spaltdichtung
- ② Spaltdichtung, Rillen in der Bohrung
- ③ Spaltdichtung, spiralförmige Rillen in der Bohrung



☞ Die Dichtwirkung erfolgt durch Rotation und Fliehkraftförderung

☞ Die äußere Schleuderscheibe schirmt den Dichtspalt ab

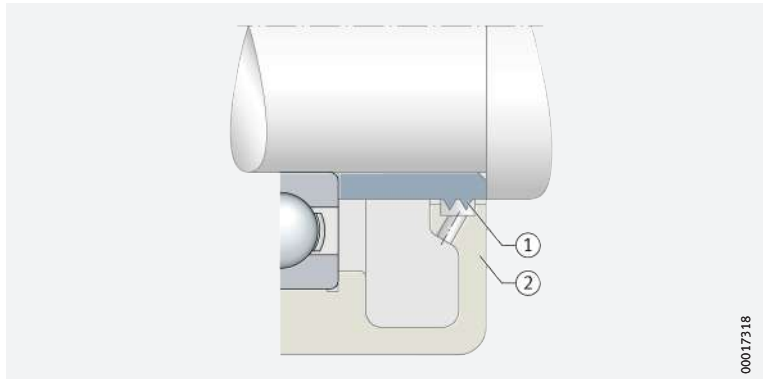
Spritzkanten und Schleuderscheiben

Bei Spritzkanten und Schleuderscheiben wird durch Rotation und Fliehkraftförderung eine Dichtwirkung erzielt ▶ 182 | ☞ 4 und ▶ 182 | ☞ 5. Spritzkanten können z. B. bei Ölschmierung und waagerechter Welle wirksam abdichten ▶ 182 | ☞ 4. Das an der Buchse entlang kriechende Öl wird von den Spritzkanten abgeschleudert und fließt unten durch eine Ablaufbohrung in das Gehäuse zurück.

Ist an der Dichtstelle mit starker Schmutzbelastung oder direkter Beaufschlagung von Flüssigkeiten zu rechnen, kann der Dichtspalt von außen mit einer Schleuderscheibe abgeschirmt werden ▶ 182 | ☞ 5. Den gleichen Zweck erfüllt eine einfache Gummischeibe, die – ohne zusätzliche Befestigung – unter Spannung auf der Welle oder der Wellenbüchse sitzt ▶ 182 | ☞ 5. Bei höheren Drehzahlen besteht jedoch bei der Gummischeibe die Gefahr, dass sie sich unter dem Fliehkrafteinfluss von der Welle löst. Deshalb gibt es auf Blecharmierungen vulkanisierte Schleuderscheiben, die sehr wirkungsvoll, z. B. bei Pkw-Radlagereinheiten der 1. Generation oder Wellenstützlagern, eingesetzt werden ▶ 182 | ☞ 5.

☞ 4 Spritzkanten

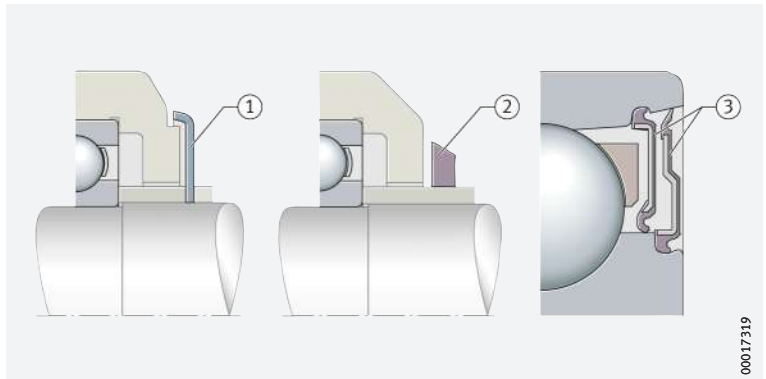
- ① Spritzkanten
- ② Gehäuse mit Fangrinne und Ablaufbohrung



00017318

☞ 5 Schleuderscheiben

- ① Blechscheibe als Schleuderscheibe
- ② Einfache Gummischeibe als Schleuderscheibe
- ③ Schleuderscheibe mit Blecharmierung in Lager-einheit mit Dichtscheibe



00017319

☞ Schutz- oder Fanglabyrinth liefern sehr gute Abdichtergebnisse

☞ Schutzlabyrinth

☞ Fanglabyrinth

Labyrinthdichtungen

Eine erheblich höhere Dichtwirkung als Spaltdichtungen haben Labyrinth, deren Spalten mit Fett gefüllt sind. Unterschieden wird zwischen Schutz- und Fanglabyrinth.

Schutzlabyrinth sind Fliehkraftdichtungen. Sie schützen Dichtstellen mit geringer äußerer Belastung durch Flüssigkeiten vor austretendem Fett und eindringendem Schmutz.

Fanglabyrinth sind sehr komplex gestaltete Labyrinth mit Fangrinnen und Abführbohrungen im Gehäuse, die sich auch zur Abdichtung sehr stark mit Flüssigkeit beaufschlagter Dichtstellen eignen.



Die Ausbildung der Labyrinth erfolgt mit radial oder axial gerichteten Stegen

Zur Verbesserung der Abdichtung erhalten die Labyrinth häufig eine Fettfüllung



Je nach Schmutzbelastung werden die Labyrinth mit einem Steg oder mehreren Stegen ausgebildet ▶ 183 | 6. Labyrinth mit mehreren radial gerichteten Stegen kommen aus Einbaugründen nur bei geteilten Gehäusen in Betracht ▶ 183 | 6. Ihr Vorteil liegt darin, dass das nach außen geschleuderte Fett in U-förmigen Gehäusenuten gehalten wird und so die Dichtwirkung verbessert.

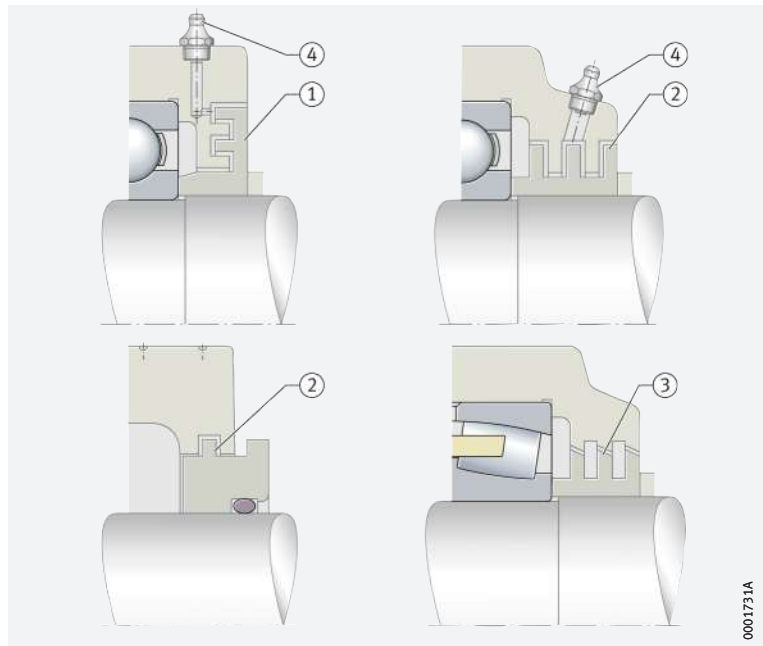
In der Praxis werden häufig auch mit Fett befüllte Labyrinth zur besseren Schmutzabdichtung eingesetzt. Bei sehr schmutziger Umgebung wird von Zeit zu Zeit frisches Fett in die Dichtspalte nachgepresst und damit verschmutztes Fett aus der Dichtstelle herausgedrückt.

Ist z. B. bei Pendelrollenlagern mit größeren Winkelabweichungen der Welle zu rechnen, so besteht bei Labyrinth nach ▶ 183 | 6 die Gefahr, dass die Stege aneinander streifen. Hier werden dann Labyrinth mit abgeschrägten Stegen eingesetzt. Die Schräge ist der Bewegung um den Lagermittelpunkt angepasst ▶ 183 | 6.



Beispiele für Labyrinthdichtungen

- 1 Labyrinth mit axial gerichteten Stegen
- 2 Labyrinth mit radial gerichteten Stegen
- 3 Labyrinth mit abgeschrägten Stegen
- 4 Kegelschmiernippel nach DIN 71512-A mit integriertem Schutzlabyrinth

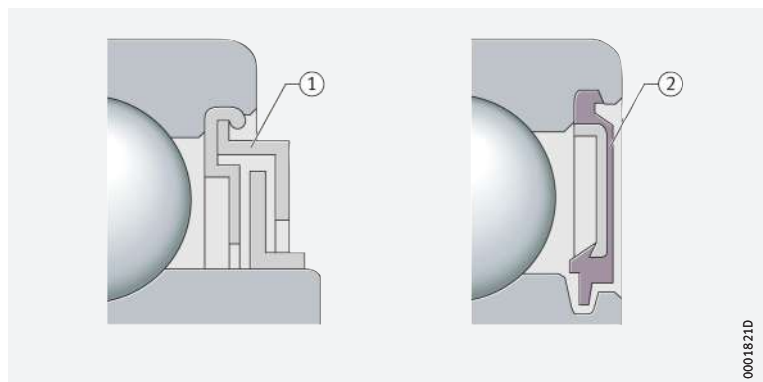


0001731A



In das Lager integrierte Labyrinthdichtungen

- 1 Lager mit integriertem Schutzlabyrinth
- 2 Lager mit gummierter Deckscheibe als Schutzlabyrinth



0001821D

Fanglabyrinth

Bei starker Flüssigkeitsbeaufschlagung und schwallartig überfluteten Dichtstellen werden sogenannte Fanglabyrinth eingesetzt. Diese Dichtungen halten wirkungsvoll Flüssigkeiten ab, sofern die Dichtstelle nicht im Stillstand anhaltend überflutet wird.

9.2 Berührende Dichtungen

☞ *Durch den Anpressdruck auf der Gleitfläche entsteht bei berührenden Dichtungen Reibung im Dichtkontakt*

☞ *Filzringe sind einfache Dichtungselemente bei Fettschmierung*

Berührende Dichtungen liegen mit einem bestimmten Anpressdruck an ihrer Gleitfläche an. Sie stellen in vielen Fällen die bauraum- und kostengünstigste Lösung dar. Genereller Nachteil ist jedoch der Energieverlust durch die Reibung im Dichtkontakt.

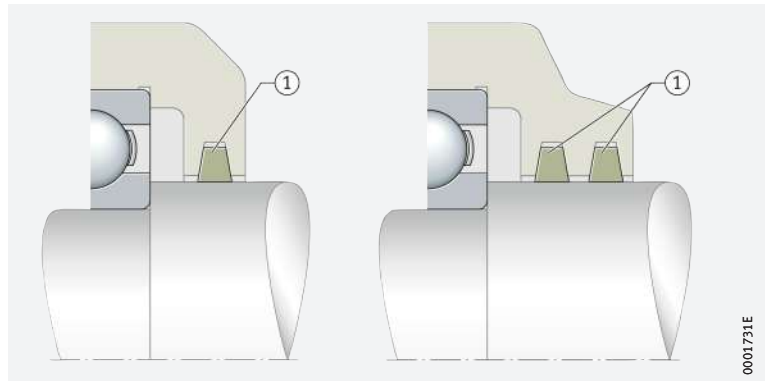
Filzringdichtungen

Filzringe sind einfache Dichtungselemente, die sich vor allem bei Fettschmierung bewähren ▶ 184 | ☞ 8. Der Filz bildet nach kurzer Laufzeit eine vorspannungsfrei anliegende Dichtfläche mit sehr guter Dichtwirkung gegen Staub. Die Ringe werden vor dem Einbau mit Öl getränkt.



Filzringdichtungen

① Filzringe, einzeln oder nebeneinander angeordnet



☞ *Es sind auch mehrere Filzringe nebeneinander möglich*

Bei nicht zu starker Verschmutzung genügt ein Filzring. Sind die Umweltverhältnisse ungünstiger, können mehrere Filzringe nebeneinander angeordnet werden.

Betriebstemperaturen bis +100 °C sind möglich. Bei höheren Temperaturen sind Dichtringe aus gewickelten Garnen erforderlich, die aus PTFE-, Graphit- oder Aramid- und Glasfasern bestehen und mit PTFE oder Graphit imprägniert sind.



Die Abmessungen der Filzringe und Ringnuten sind genormt und in DIN 5419 angegeben.

Metallische Dichtscheiben

☞ *Dichtbleche aus dünnem Blech sind eine gute Abdichtung bei Fettschmierung*

☞ *Metallische Dichtbleche eignen sich, wenn keine statische oder druckfeste Abdichtung nötig ist*

☞ *Bei doppelt angeordneten Blechen wird der Zwischenraum mit Fett gefüllt*

Eine wirkungsvolle Abdichtung bei Fettschmierung lässt sich auch mit axial federnden, metallischen Dichtblechen erreichen ▶ 185 | ☞ 9. Diese Dichtungen aus dünnem Blech werden an der Stirnfläche des Innen- oder Außenrings verspannt und liegen am anderen Lagerring federnd an. Um ein Fressen der Dichtungen beim Einlaufen zu vermeiden, werden diese Scheiben vor dem Einbau gefettet.

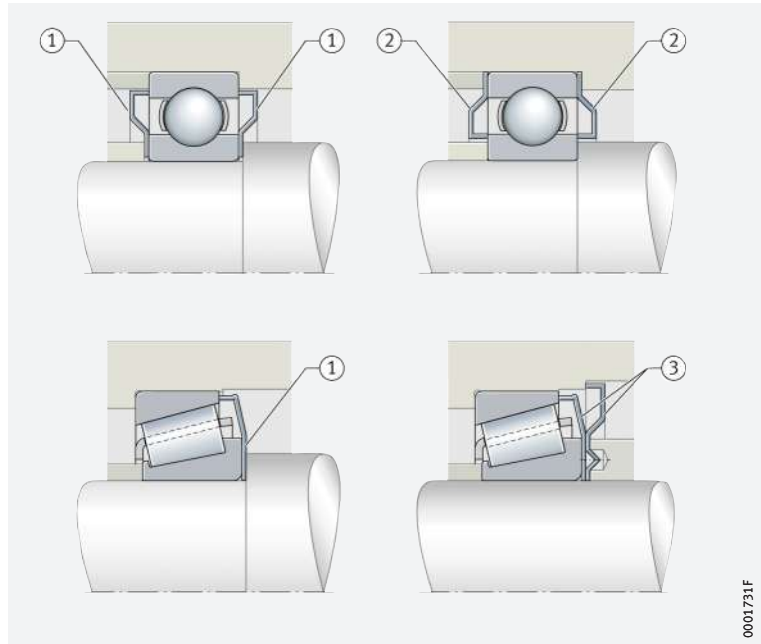
Im Dichtkontakt schleift sich die federnde Dichtscheibe während des Einlaufvorganges in den Lagerring ein und die Vorspannung baut sich ab. Es entsteht dabei eine Rille im Lagerring, die zusammen mit der Dichtkante ein kleines „Mikrolabyrinth“ mit leichtem Kontakt bildet. Prinzipbedingt eignen sich diese Dichtungen für Lagerstellen, die keine statische oder druckfeste Abdichtung des Lagers benötigen.

Außer einfachen, federnden Dichtblechen gibt es auch doppelt angeordnete Bleche. Der Zwischenraum wird beim Einbau zusätzlich mit Fett gefüllt. Durch ihre geringe Baubreite lassen sich diese Dichtungen meist nachträglich und ohne konstruktive Änderungen der Umgebungs konstruktion einbauen.



9 Dichtbleche aus Metall

- ① Dichtbleche am Innenring verspannt
- ② Dichtbleche am Außenring verspannt
- ③ Doppelt angeordnete Dichtbleche



0001731F

Dichtscheiben mit Elastomerdichtlippe

☞ *Im Lager integrierte Dichtscheiben werden bei geringem Bauraum eingesetzt*

Bei geringem Bauraum werden häufig Wälzlager (z. B. Kugellager, Rollenlager, Pendelrollenlager, Toroidalrollenlager) mit integrierten Dichtscheiben eingesetzt; siehe Produktkapitel. Diese Dichtscheiben bestehen aus einer Blechscheibe zur Versteifung und haben eine anvulkanisierte Elastomerdichtlippe.

☞ *Zur Wahl stehen unterschiedliche Elastomere*

Entsprechend den chemischen und thermischen Anforderungen können unterschiedliche Elastomere gewählt werden. In der Regel finden Nitril-Butadien-Kautschuke NBR Verwendung. Für Anwendungen mit höheren Temperaturen oder Drehzahlen werden häufig Dichtscheiben mit Dichtlippen aus Fluor-Elastomeren FKM eingesetzt.

☞ *Die Dichtlippe kann radial oder axial berührend sein*

Dichtscheiben sind mit radial oder axial berührenden Dichtlippen verfügbar ▶ 186 | 10. Sie eignen sich zur Abdichtung gegen Fettverlust und Schmutzeintritt bei geringen Druckunterschieden.

Dichtscheiben mit ein oder mehreren radialen Dichtlippen eignen sich auch zum Abdichten von Wälzlagern mit axialer Relativbewegung zwischen Innen- und Außenring (z. B. bei Pendelrollen- oder Toroidalrollenlagern).

Dichtscheiben mit axial anlaufenden Dichtlippen werden vor allem in Lagern mit geringerem axialem Betriebsspiel verwendet (z. B. in Rillenkugellagern).

☞ *Radial dichtende Dichtscheibe RSD*

Dichtscheiben RSD haben eine radial abdichtende Dichtlippe und zeichnen sich durch geringe Dichtungsreibung aus ▶ 186 | 10. Die Dichtlippe berührt initial sehr leicht die Welle (geringer oder kein Anpressdruck). Nach dem Einlaufen stellt sich ein minimaler Dichtspalt ein.

☞ *Radial berührende Dichtscheibe RSR*

Radial berührende Dichtungen RSR sind mit einer Dichtlippengeometrie ähnlich einem Radialwellendichtring ausgeführt ▶ 186 | 10. Die Winkel der Dichtkante sind so gewählt, dass die Förderwirkung im Dichtkontakt Flüssigkeiten von außen abweist und zur Schmierung der Dichtlippe eine geringe Menge Fett unter die Dichtkante gefördert wird.

☞ *Dichtscheibe axial innen abdichtend*

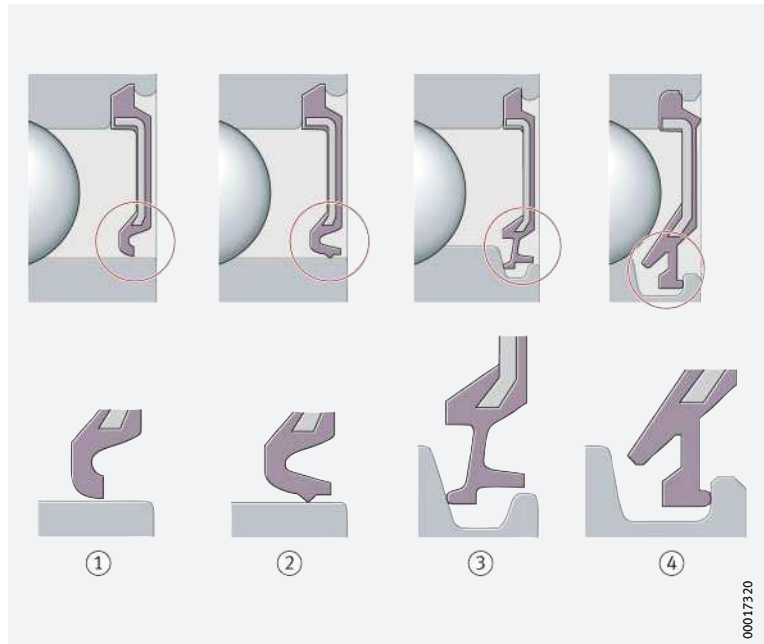
Bei axial abdichtenden Dichtscheiben ist oft eine zusätzliche äußere Dichtlippe angebracht ▶ 186 | 10. Die äußere Dichtlippe (Schutzlippe) ist berührungslos und bildet zusammen mit dem Einstich am Innenring ein zusätzliches Schutzlabyrinth gegen den Eintritt von Schmutz.

Dichtscheibe axial außen abdichtend

Eine Dichtungsgeometrie, die besonders für Anwendungen mit drehendem Außenring und hohen Anforderungen an das Rückhaltevermögen des Fetts ausgelegt ist, ist die Dichtscheibe mit axial berührender Dichtlippe nach ▶ 186 | 10. Diese Dichtung hat eine erhöhte Dichtwirkung gegen Fettaustritt. Eine zusätzliche, berührungslose Abweislippe für das Fett sorgt für einen beruhigten Fettraum vor der axial nach außen abdichtenden Hauptdichtlippe.

10
 Dichtscheiben mit Elastomerdichtlippen

- ① Dichtscheibe RSD
- ② Dichtscheibe RSR
- ③ Dichtscheibe axial innen dichtend mit zusätzlicher äußerer Dichtlippe
- ④ Dichtscheibe axial außen dichtend



Lippendichtungen dichten radial oder axial ab

Lippendichtungen

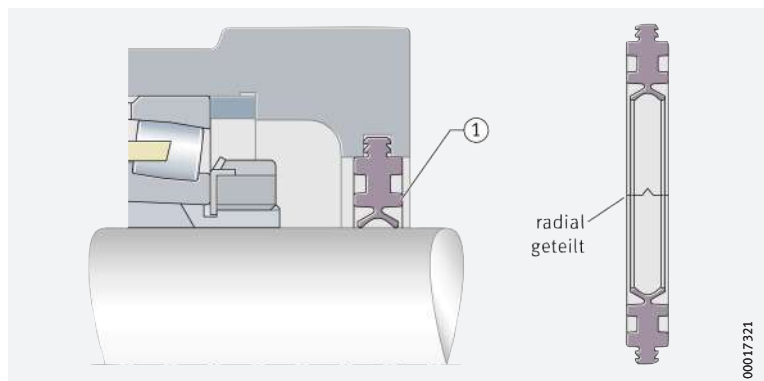
Lippendichtungen sind Dichtungen mit einer oder mehreren Dichtlippen, die axial oder radial abdichten. Diese Dichtungen sind überwiegend Elastomerdichtungen. Typische Bauformen zeigen ▶ 186 | 11 bis ▶ 187 | 13.

Zweilippendichtung: Die innere Dichtlippe verhindert Schmierstoffaustritt, die äußere Schmutzeintritt

▶ 186 | 11 bildet eine Zweilippendichtung aus NBR für den Einsatz in Standard-Stehlagergehäusen ab. Die radial geteilte Dichtung lässt sich leicht in die Ringnut des Gehäuses einlegen. Den Eintritt von Schmutz verhindert die äußere Dichtlippe, die innere den Austritt von Schmierstoff. Fett zwischen den beiden Dichtlippen unterstützt die Dichtwirkung.

11
 Zweilippendichtung für Stehlagergehäuse

- ① Radial geteilte Zweilippendichtung





V-Ring-Dichtungen sind axial wirkende Lippendichtungen

Eine axial wirkende Lippendichtung ist die V-Ring-Dichtung ► 187 | ☐ 12. Der Ring besteht aus elastischem Gummi NBR. Beim Einbau wird er aufgeweitet und so auf die Welle geschoben, dass die Dichtlippe an der Gehäusewand anliegt.

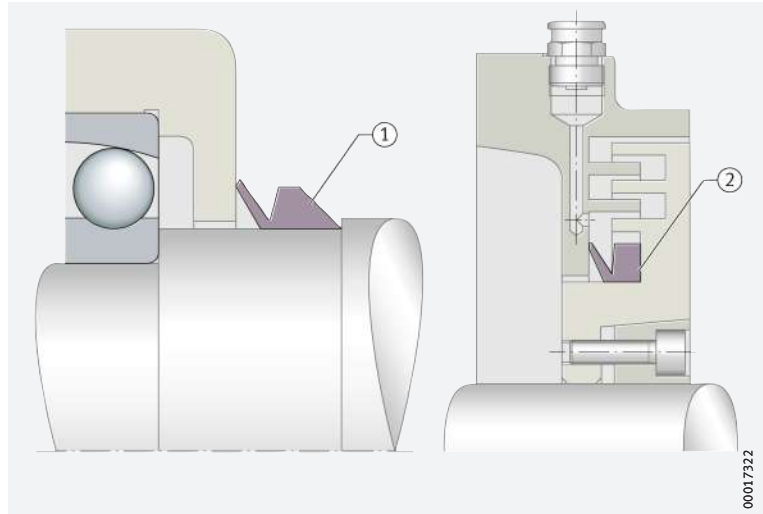


Bei Umfangsgeschwindigkeiten über 12 m/s muss erfahrungsgemäß der V-Ring radial festgelegt werden, damit er sich durch die Fliehkraft nicht löst. Konkrete anwendungsbezogene Umfangsgeschwindigkeiten sind grundsätzlich mit dem Dichtringhersteller abzustimmen.

☐ 12

V-Ring-Dichtung

- ① V-Ring-Dichtung als Schutzdichtung
- ② V-Ring zur Fettabdichtung im Labyrinth



00017322

Dreiteilig aufgebaute Lippendichtungen

Dreiteilig aufgebaute, ein- und mehrlippige Lippendichtungen (zwischen zwei Stahlblechscheiben liegt ein NBR-Dichtelement) werden z. B. in Spannlagern eingesetzt ► 187 | ☐ 13.

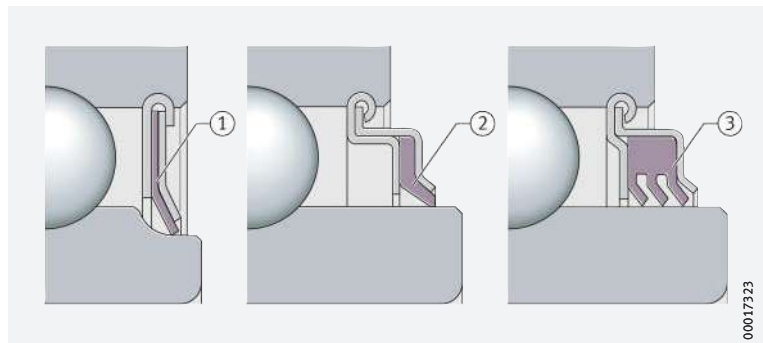
Die äußere Blechscheibe schützt die Dichtlippen vor Beschädigungen

Die Sandwichbauweise ermöglicht bei der Montage eine konzentrische Einstellung der Gummidichtlippe zum Innenring. Die äußere Scheibe schützt die Dichtlippen wirkungsvoll vor Beschädigungen durch groben Schmutz.

☐ 13

Lippendichtungen in Sandwichbauweise mit Dichtlippenschutz

- ① Dichtlippe axial vorgespannt
- ② Dichtlippe radial vorgespannt
- ③ Drei radial vorgespannte Dichtlippen



00017323

Radialwellendichtringe



Zur Ölabdichtung rotierender Wellen sind Radialwellendichtringe (RWDR) nach DIN 3760 und DIN 3761 mit Federvorspannung geeignet.

Häufig eingesetzte Bauformen zeigt ► 188 | ☐ 14. Die Dichtringe sind für Anwendungen mit geringen Druckunterschieden ausgelegt.

Drehzahlgrenzen für Radialwellendichtringe sind in der DIN 3760 angegeben.

Bei Ölschmierung

Durch die Geometrie der Dichtlippen bildet sich, abhängig vom Dichtungswerkstoff und der Oberflächenstruktur der Welle, eine Förderwirkung im Dichtspalt hin zur steilen Flanke der Dichtlippe. Der Dichtring wird deshalb mit der steilen Flanke in Richtung abzudichtendes Medium montiert.

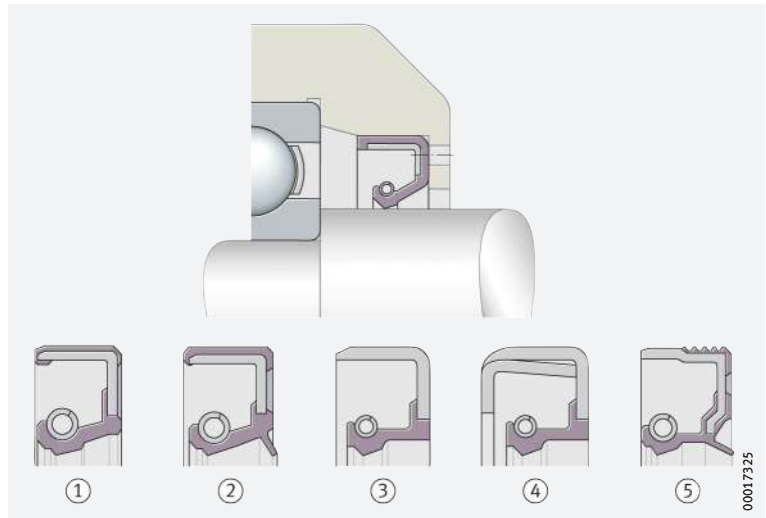
Bei Fettschmierung

Bei Fettschmierung wird die steile Flanke des RWDR oft in Richtung des Fettaustritts platziert. Zur Schmierung der Dichtkante gelangt dadurch etwas Fett unter die Dichtlippe. Die Vorspannkraft der Dichtlippen – bezogen auf ihre Berührlänge – beträgt meist 80 N/m bis 150 N/m.

14

Radialwellendichtringe

- ① Form A
- ② Form AS
- ③ Form B
- ④ Form C
- ⑤ Form D



Schaeffler-Dichtringe eignen sich gut bei geringem radialem Bauraum und in Kombination mit Nadellagern

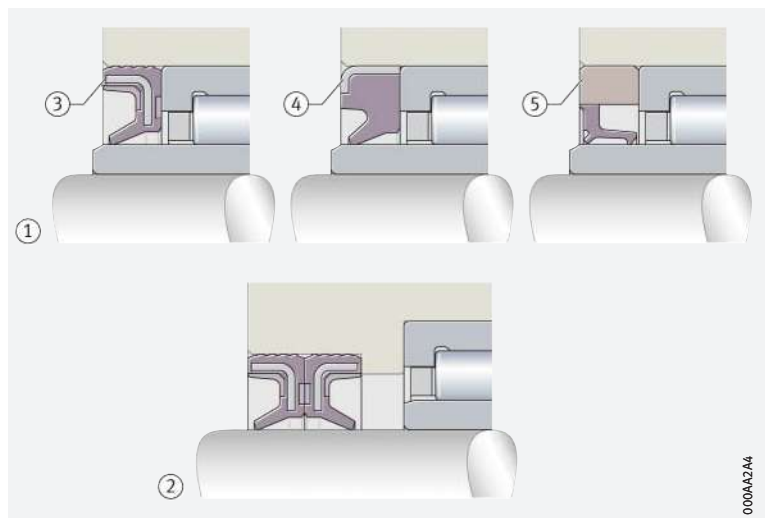
Federlose Schaeffler-Dichtringe G, GR, SD

Zur reibungsarmen Abdichtung von Lagerstellen mit geringem radialem Bauraum, z. B. bei Lagerstellen mit Nadellagern, eignen sich gut die Dichtringe G, GR und SD; siehe Produktkapitel. Diese Dichtringe können einzeln oder in Doppelanordnung eingesetzt werden ▶ 188 | 15. Zur Abdichtung des Schmiermediums zeigt bei der Doppelanordnung eine Dichtlippe nach innen, die zweite zum Schutz gegen Schmutz nach außen. Für die Verbesserung der Schutzfunktion kann der Raum zwischen den Dichtungen mit Fett gefüllt werden. Mit breiterem Innenring kann ein Dichtring mit gleichem Außendurchmesser wie der Außenring eingesetzt werden, die Dichtlippe läuft auf dem breiteren Innenring. Dichtringe schützen gut bei Schmutz und Spritzwasser sowie gegen den Austritt von Öl und Fett bei geringen Differenzdrücken. Zur Reduzierung der Reibung und zum Schutz der Dichtlippe vor Beschädigung muss die Dichtkante geschmiert werden.

15

Schaeffler-Dichtringe

- ① Einfachanordnung, Lager mit breitem Innenring
- ② Doppelanordnung, Lager mit Innenring
- ③ G-Dichtring
- ④ GR-Dichtring
- ⑤ SD-Dichtring





10 Ein- und Ausbau

10.1 Handhabung

Wälzlager, Wälzlagererteile und Wälzlagerfette Arcanol sind hochwertige Güter und fordern deshalb eine sorgsame Handhabung.

Aufbewahrung von Wälzlagern

☞ *Bereits kleine Abweichungen in Funktionsbereichen beeinträchtigen die Leistungsfähigkeit der Lager*

Die Leistungsfähigkeit moderner Wälzlager bewegt sich an der Grenze des technisch Machbaren. Nicht nur die Werkstoffe, auch Maß- und Lauf-toleranzen, Oberflächengüten und die Schmierung sind auf maximale Funktion optimiert, so dass bereits kleine Abweichungen in Funktionsbereichen, die beispielsweise durch Korrosion verursacht werden, das Leistungsvermögen beeinträchtigen können. Um die volle Leistungsfähigkeit von Wälzlagern zu erhalten, müssen Korrosionsschutz, Verpackung, Aufbewahrung und Handling aufeinander abgestimmt sein.

☞ *Korrosionsschutz und Verpackung sind Teil des Lagers*

Korrosionsschutz und Verpackung sind Teil des Lagers und so optimiert, dass sie möglichst alle Eigenschaften des Produktes gleichzeitig „konservieren“. Neben dem Schutz der Oberfläche vor Korrosion sind das Notlaufschmierung, Reibung, Schmierstoffverträglichkeit, Geräuschverhalten, Alterungsbeständigkeit und Verträglichkeit mit Wälzlagerkomponenten (Käfig- und Dichtungswerkstoff).

Aufbewahrungsbedingungen für Wälzlager



Grundvoraussetzung ist ein geschlossener Lagerraum, in dem keine aggressiven Medien einwirken, wie Abgase von Fahrzeugen oder Gase, Nebel, Aerosole von Säuren, Laugen oder Salzen. Direktes Sonnenlicht ist zu vermeiden, da es neben schädlicher UV-Strahlung zu großen Temperaturschwankungen in der Verpackung führen kann. Die Temperatur soll konstant, die Luftfeuchtigkeit möglichst niedrig sein. Temperatursprünge und erhöhte Luftfeuchtigkeit führen zu Schwitzwasserbildung.

☞ *Bedingungen zur Aufbewahrung der Wälzlager*

Folgende Bedingungen sind einzuhalten:

- frostfreie Lagerung, das heißt eine Temperatur $> +5\text{ °C}$ (vermeidet Reifbildung, bis zu 12 Stunden am Tag sind bis maximal $+2\text{ °C}$ erlaubt)
- Maximaltemperatur $+40\text{ °C}$ (um übermäßiges Abfließen von Korrosionsschutzölen zu vermeiden)
- relative Luftfeuchtigkeit $\leq 65\%$ (bei Temperaturänderungen maximal bis zu 12 Stunden am Tag bis zu 70%).



Temperatur und Luftfeuchtigkeit müssen permanent überwacht werden. Dies kann durch Datenlogger erfolgen. Die Messungen dürfen nicht länger als 2 Stunden auseinander liegen. Es sind mindestens 2 Messpunkte zu wählen: Der höchste Punkt und der tiefste Punkt mit der Nähe zur Außenwand, an dem Ware gelagert werden kann.

Aufbewahrungszeiten für Wälzlager

☞ *Aufbewahrungsdauer maximal 3 Jahre*

Wälzlager sollten nicht länger als 3 Jahre aufbewahrt werden. Dies gilt sowohl für offene als auch für befettete Lager mit Deck- oder Dichtscheiben. Speziell befettete Lager sollten nicht zu lange aufbewahrt werden, da Schmierfette ihr chemisch-physikalisches Verhalten während der Aufbewahrung verändern können. Auch wenn die Mindestleistungsfähigkeit erhalten bleibt, können Sicherheitsreserven des Schmierfettes abgebaut werden.

☞ Lager nach Ablauf der Aufbewahrungsfrist überprüfen

In der Regel sind Wälzlager auch nach dem Überschreiten der zulässigen Aufbewahrungszeiten noch verwendbar, wenn die Aufbewahrungsbedingungen während des Einlagerns und Transports eingehalten wurden. Sind die Bedingungen nicht erfüllt, ist mit kürzeren Aufbewahrungszeiten zu rechnen. Werden die Zeiten überschritten, empfiehlt sich vor der Verwendung des Lagers eine Überprüfung auf Korrosion, den Zustand des Korrosionsschutzöles und des Schmierfettes. Vorstehende Angaben zu Aufbewahrungszeiten sind rein praktische Erfahrungswerte und stellen keine Verlängerung der gesetzlichen oder ggf. vertraglich vereinbarten Gewährleistungsfrist dar.

Aufbewahrung von Wälzlagerfetten mit Arcanol

Die Angaben zur Aufbewahrung von Wälzlagerfetten gelten sinngemäß auch für die Wälzlagerfette Arcanol. Vorausgesetzt ist dabei, dass das Fett in verschlossenen, voll gefüllten Originalgebinden aufbewahrt wird.

Aufbewahrungszeiten für Wälzlagerfette Arcanol

☞ Wälzlagerfette sind nicht unbegrenzt stabil

Wälzlagerfette sind Mischungen aus Öl, Verdicker und Additiven. Solche Mischungen aus flüssigen und festen Stoffen sind nicht unbegrenzt stabil. Sie können während der Aufbewahrung ihre chemisch-physikalischen Eigenschaften ändern und sollten deshalb bald verbraucht werden.

☞ Die Lagerfrist für Arcanol-Fette beträgt 3 Jahre

Arcanol-Schmierfette sind bei Einhaltung der Aufbewahrungsbedingungen ohne Leistungsverlust 3 Jahre lagerbar. Wie bei Wälzlagerfetten gilt jedoch auch hier, dass die zulässige Aufbewahrungszeit nicht als starre Grenze zu sehen ist. Bei vorschriftsmäßiger Aufbewahrung sind die meisten Fette auch nach 3 Jahren noch verwendbar, wenn kleine Veränderungen in Kauf genommen werden. Im Zweifel empfiehlt sich bei älteren Fetten eine stichprobenartige chemisch-physikalische Überprüfung auf Fettveränderungen. Deshalb können für angebrochene Gebinde keine Aufbewahrungszeiten genannt werden. Wenn angebrochene Gebinde aufbewahrt werden sollen, ist immer die Fettoberfläche glatt zu streichen, das Gebinde luftdicht zu verschließen und so zu lagern, dass der Hohlraum oben liegt. Vermieden werden sollten auf jeden Fall höhere Temperaturen. Vorstehende Angaben zu Aufbewahrungszeiten sind rein praktische Erfahrungswerte und stellen keine Verlängerung der gesetzlichen oder ggf. vertraglich vereinbarten Gewährleistungsfrist dar.

☞ Entnahmevorgaben beachten

Entnahme der Wälzlager

Handschweiß führt zu Korrosion. Hände sauber und trocken halten, gegebenenfalls Schutzhandschuhe tragen. Lager erst unmittelbar vor der Montage aus der Originalverpackung entnehmen. Werden Lager aus einer Sammelpackung mit Trockenkonservierung entnommen, Verpackung sofort wieder schließen, denn die schützende Dampfphase bleibt nur in der geschlossenen Verpackung erhalten. Entnommene Lager sofort ölen oder fetten.

☞ Vorgaben zur Verträglichkeit und Mischbarkeit einhalten

Verträglichkeit, Mischbarkeit

Korrosionsschutzmittel ölig konservierter Lager sind mit Ölen und Fetten auf Mineralölbasis verträglich und mischbar. Die Verträglichkeit ist zu prüfen, wenn synthetische Schmierstoffe oder andere Verdicker als Lithium- oder Lithiumkomplexeifen eingesetzt werden. Bei Unverträglichkeit Korrosionsschutzöl vor der Befettung auswaschen, besonders bei Schmierstoffen auf Basis PTFE/Alkoxifluorether und Polyharnstoffen als Verdicker. Lager auswaschen, wenn der Schmierstoff gewechselt wird oder die Lager verschmutzt sind.



Geeignete Mittel zum Entfetten und Waschen

Reinigung der Wälzlager

Zum Entfetten und Waschen der Wälzlager sind geeignet:

- wässrige Reinigungsmittel, neutral, sauer oder alkalisch. Verträglichkeit alkalischer Mittel mit Aluminiumteilen vor der Reinigung prüfen
- organische Reinigungsmittel wie säure- und wasserfreies Petroleum, Waschbenzin (kein Fahrbenzin), Spiritus, Dewatering-Fluids, Frigen-Ersatzprodukte, chlorkohlenwasserstoffhaltige Reinigungsmittel.



Für die Reinigung sind Pinsel, Bürsten oder faserfreie Lappen zu verwenden. Bei verharzten Öl- oder Fettrückständen empfiehlt sich eine mechanische Vorreinigung und die Behandlung mit einem wässrigen, stark alkalischen Reinigungsmittel. Gesetzliche Vorschriften bei Umgang, Umweltschutz und Arbeitssicherheit beachten. Vorschriften des Herstellers der Reinigungsmittel einhalten. Petroleum, Waschbenzin, Spiritus und Dewatering-Fluids sind feuergefährlich, alkalische Mittel ätzend. Die Verwendung von Chlor-Kohlenwasserstoffen ist verbunden mit Gefahren durch Brand, Explosion und Zersetzung sowie mit Gesundheitsgefahren. Diese Gefahren sowie geeignete Schutzmaßnahmen werden im Merkblatt ZH1/425 des Hauptverbandes der gewerblichen Berufsgenossenschaften ausführlich beschrieben. Wälzlager nach dem Reinigen sofort trocknen und konservieren oder fetten.

10.2

Richtlinien für den Einbau



Ausführliche Angaben zum Ein- und Ausbau enthalten die Publikationen Montagehandbuch MH 1 und IS 1, Montage und Instandhaltung von Wälzlagern.

Richtlinien einhalten

Die folgenden Richtlinien sind unbedingt zu berücksichtigen:

- Montageplatz weitgehend staubfrei und sauber halten
- Lager vor Staub, Schmutz und Feuchtigkeit schützen. Verunreinigungen beeinflussen den Lauf und die Gebrauchsdauer der Wälzlager nachteilig
- sich vor Beginn der Montage anhand der Zusammenstellungszeichnung mit der Konstruktion vertraut machen
- vor dem Einbau prüfen, dass das zur Montage bereitgestellte Lager mit den Angaben auf der Zeichnung übereinstimmt
- Gehäusebohrung und Wellensitz auf Maß-, Form-, Lagegenauigkeit und Sauberkeit prüfen
- prüfen, dass Welle und Gehäusebohrung je eine Schlupfphase von 10° bis 15° haben
- Korrosionsschutz an den Sitz- und Anlageflächen abwischen, aus kegeligen Lagerbohrungen auswaschen
- Sitzflächen der Lagerringe leicht ölen oder mit Festschmierstoff einreiben
- Lager nicht unterkühlen. Schwitzwasserbildung kann zu Korrosion in den Lagern und Lagersitzen führen
- nach dem Einbau die Wälzlager mit Schmierstoff versorgen
- Funktionsprüfung der Lagerung durchführen.

10.3 Hilfsmittel für den Einbau



Schläge mit dem Hammer unmittelbar auf die Lagerringe sind unbedingt zu vermeiden.

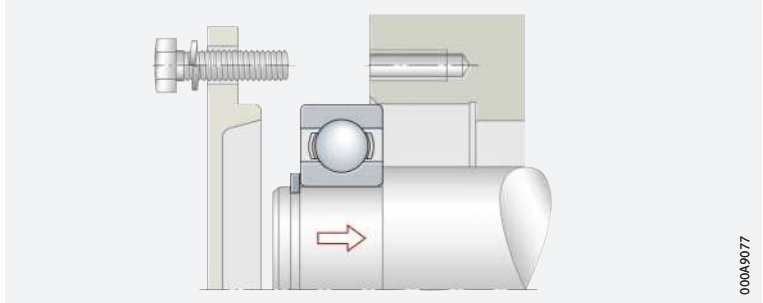
Einbau nicht zerlegbarer Lager

Beim Einbau nicht zerlegbarer Lager müssen die Montagekräfte immer am fest gepassten Ring angreifen ►192|☞1. Dieser Ring wird auch zuerst montiert. Angreifende Kräfte am lose gepassten Ring würden von den Wälzkörpern übertragen. Das kann Laufbahnen und Wälzkörper beschädigen.



Nicht zerlegbares Lager

Festsitz für den Innenring,
diesen Ring zuerst montieren



000A9077

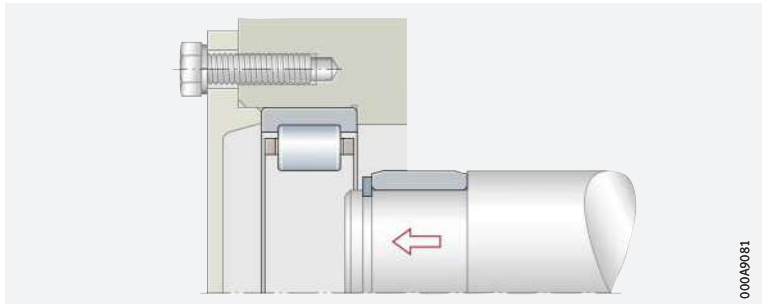
Einbau zerlegbarer Lager

Bei zerlegbaren Lagern ist die Montage einfacher; beide Ringe lassen sich hier einzeln montieren ►192|☞2. Eine schraubende Drehung beim Zusammenbau hilft, Schürfmacken zu vermeiden.



Zerlegbares Lager

Festsitz des Innenrings,
Einzelmontage der Ringe



000A9081

Das Einbauverfahren ist von der Lagerart und -größe abhängig

Mechanische, hydraulische und thermische Hilfsmittel

Durch die unterschiedlichen Lagerarten und Baugrößen können Wälzlager nicht grundsätzlich nach der gleichen Methode ein- und ausgebaut werden. Eine Übersicht geeigneter Werkzeuge und Verfahren für den Ein- und Ausbau zeigt ►204|☞1.

Lager kalt aufpressen/aufreiben

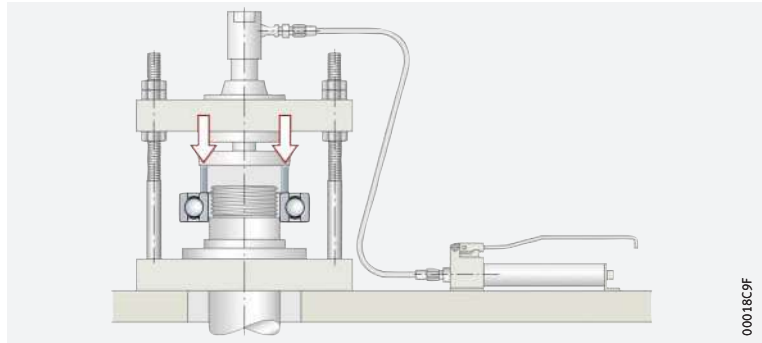
Mechanische oder hydraulische Montage

Kleinere Lager mit zylindrischen Sitzflächen, die auf ihren Gegenstücken fest sitzen müssen, können bei nicht allzu großen Übermaßen auf die Welle bzw. in das Gehäuse gepresst werden. Dazu eignen sich mechanische oder hydraulische Pressen ►193|☞3.



3 Hydraulische Presse für den Einbau

Einpresskräfte über den Innenring
einleiten



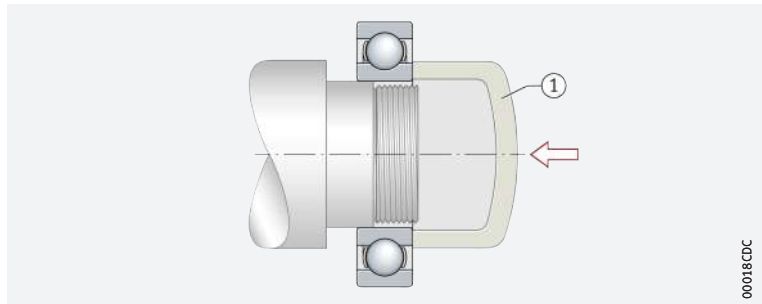
00018C9F

Montage kleiner Lager

Kleine Lager können mit einer Schlagbüchse aus Aluminium und ebener Stirnfläche auf die Welle getrieben werden ►193| 4. Die Schlagbüchse muss dem zu montierenden Lagerring angepasst sein. Beim Einbau dürfen keine anderen Lagerbauteile, wie z. B. Dichtungen, beschädigt werden.

4 Büchse zum Auftreiben kleiner Lager

1 Schlagbüchse aus Aluminium



00018CDC

Thermische Verfahren

Lager warm aufziehen

Größere Lager oder Lager, die mit einem großen Übermaß gepasst werden müssen, werden in der Regel mit thermischen Verfahren montiert.

Für die bei Wälzlagersitzen üblichen Übermaße genügt es, die Lager auf etwa +80 °C, höchstens +100 °C anzuwärmen ►194| 5.

Induktive Anwärmetechnologie und Elektroöfen

Zum Anwärmen eignet sich die induktive Anwärmetechnologie ►202| 25. Hier unterscheidet man zwischen der niederfrequenten Technik (50 Hz bis 60 Hz) und mittelfrequenten Technik (10 kHz bis 25 kHz).

Induktive Anwärmergeräte

Mit den in ►199| 10.6 beschriebenen induktiven Anwärmergeräten werden Wälzlager schnell, sicher und vor allem sauber auf die Montagetemperatur gebracht ►202| 23 bis ►202| 25. Die Temperatur wird direkt am Innenring gemessen. Da der Innenring schneller aufheizt als der Außenring, kann das Lager bei nur geringer Erwärmung des Außenrings gleichzeitig auf die Welle und in das Gehäuse gesetzt werden.

Elektroöfen, Ölbad, Heizplatte

Darüber hinaus kann auch ein Elektroofen, ein sauberes Ölbad oder eine thermostatgeregelte Heizplatte, ►194| 5, zum Einsatz kommen. Bei Elektroöfen und induktiven Anwärmergeräten wird die Temperatur mit einem Temperaturfühler oder Thermostat geregelt und daher sehr genau eingehalten. Das ist wichtig, da die Härte der Ringe durch die Anlasswirkung nicht mit abfallen darf.

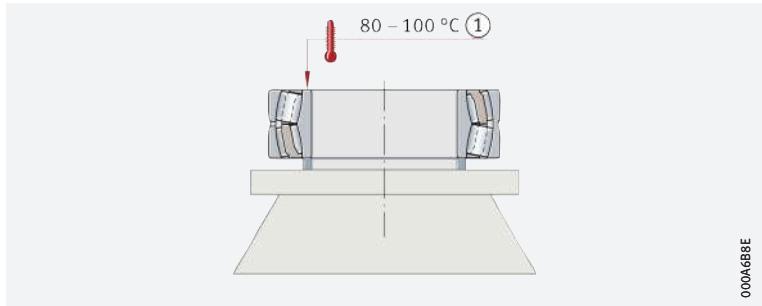


Beim Erwärmen von Lagern auf Heizplatten sind alle Lagerteile vor dem Überhitzen zu schützen (z. B. Kunststoffteile, Dichtungen, Schmierstoff) ►194| 5.

5

Lager mit Kunststoffkäfig:
Anwärmen auf einer Heizplatte

① Bei Standardlagern



000A6B8E

Montage bei kegeligen Lagersitzflächen

☞ Für einen festen Sitz wird der Innenring axial aufgedrückt

Bei kegeligen Sitzflächen erreicht man den erforderlichen festen Sitz dadurch, dass der Innenring axial aufpresst wird. Ob ein genügend fester Sitz erreicht ist, erkennt man an der Aufweitung des Innenrings und damit an der Verminderung der Radialluft oder am axialen Verschiebeweg auf dem Kegel; siehe entsprechende Produktkapitel.

Minderung der Radialluft

☞ Eine Kontrolle des Spiels ist beim Einbau notwendig

Die Radialluftminderung ist die Differenz zwischen der Radialluft vor und dem Lagerspiel nach dem Einbau des Lagers. Zunächst ist die Radialluft zu messen. Beim Aufpressen muss das Radialspiel (Lagerspiel) so lange kontrolliert werden, bis die erforderliche Minderung der Radialluft und damit der gewünschte Festsitz erreicht ist.

☞ Radialluft bei Pendelrollenlagern mit einer Fühlerlehre messen

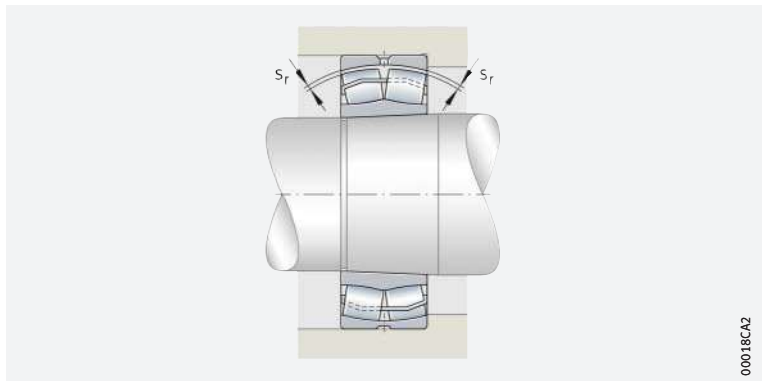
Das Radialspiel größerer Lager wird mit einer Fühlerlehre gemessen. Bei Pendelrollenlagern ist darauf zu achten, dass gleichzeitig über beide Rollenreihen gemessen wird ➤ 194 | 6.

Nur bei gleichen Luftwerten an beiden Rollenreihen ist gewährleistet, dass der Innenring nicht seitlich zum Außenring versetzt ist.

6

Radialluft bei Pendelrollenlagern

s_r = Radiale Lagerluft



00018CAZ

Axialen Verschiebeweg messen

☞ Axialen Verschiebeweg alternativ zur Messung der Radialluft messen

Anstelle der Radialluftverminderung kann auch der axiale Verschiebeweg auf dem Kegel gemessen werden; Werte siehe entsprechende Produktkapitel. Beim Wellensitz mit normalem Kegel 1:12 entspricht die axiale Verschiebung etwa dem 15-fachen der Radialluftminderung.

Der Einbau kleiner Lager mit kegeliger Bohrung erfordert besondere Sorgfalt. Da die Radialluft oft kleiner als das dünnste Messplättchen ist, kann mit der Fühlerlehre nicht mehr gemessen werden. Das Lager wird deshalb möglichst außerhalb des Gehäuses aufgezo-gen. Es darf dabei nur so weit aufgedrückt werden, dass sich der Außenring noch leicht drehen und bei Pendellagern von Hand unter leichtem Widerstand ausschwenken lässt. Die Welle mit montiertem Lager wird in das Gehäuse eingeführt.



Montage der Abziehhülsen

Bei großen Ringquerschnitten sind hohe Einpresskräfte notwendig

Druckschrauben immer gleichmäßig über Kreuz anziehen

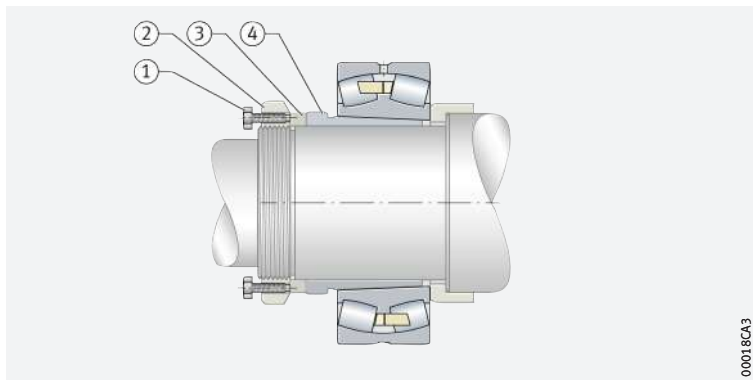
Abziehhülsen werden mit einer auf der Welle sitzenden Mutter zwischen Innenring und Welle gepresst und festgehalten. Bei Lagern mit großen Ringquerschnitten sind zum Einpressen erhebliche Kräfte notwendig. In solchen Fällen erleichtert die im ► 195 | 7 gezeigte Mutter mit Druckschrauben den Einbau.

Damit die Abziehhülse nicht schief eingepresst wird, zieht man die Mutter zunächst nur so weit an, dass der Druckring satt an der Abziehhülse anliegt. Die auf den Umfang gleichmäßig verteilten Druckschrauben werden dann so lange gleichmäßig „über Kreuz“ angezogen, bis die erforderliche Radialluftminderung erreicht ist. Da der Kegel der Abziehhülse selbsthemmend ist, kann die Mutter dann abgenommen werden; mit der Wellenmutter wird die Lage der Abziehhülse gesichert.



Mutter mit Druckring zum Einpressen großer Abziehhülsen, Lager mit kegeliger Bohrung

- ① Druckschraube
- ② Wellenmutter
- ③ Druckring
- ④ Abziehhülse



Beim Einbau von Lagern mit kegeliger Bohrung ist darauf zu achten, dass die Sitzflächen von Hülsenverbindungen nur hauchdünn eingeölt werden. Montagepasten dürfen nicht verwendet werden. Eine stärkere Schmierstoffschicht würde zwar die Reibung verringern und damit den Einbau erleichtern, die Hülsen könnten sich jedoch lösen, wenn die Mutter mit den Druckschrauben nach der Montage entfernt ist. Im Betrieb würde der Schmierstoff allmählich aus der Passfuge gequetscht werden und der feste Sitz des Lagers ginge nach und nach verloren.

Maßnahmen, wenn das Lager nach dem Ausbau wieder eingebaut werden soll

Ist das Wälzlager ausgebaut und soll dieses wieder verwendet werden, genügt es nicht, die Haltemutter in ihre frühere Stellung zu bringen. Bei längerem Betrieb lockert sich nämlich der Sitz, da sich das Gewinde setzt und sich die Flächen glätten. Auch in diesem Fall muss die Radialluftminderung oder der axiale Verschiebeweg, bei Zylinderrollenlagern die Laufbahnaufweitung, erneut gemessen werden.

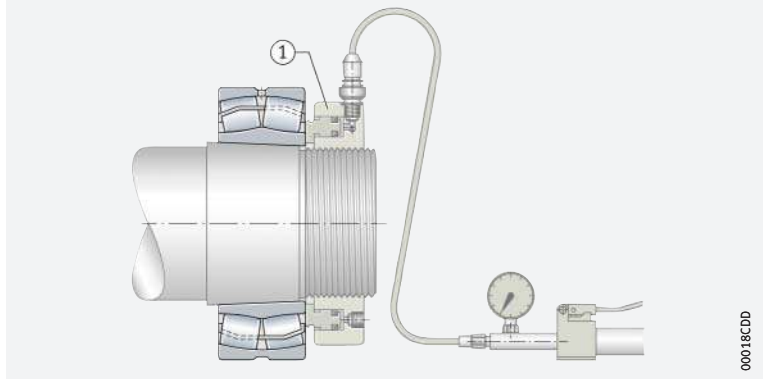
☞ *Es gibt Ringkolbenpressen für alle gängigen Hülsen und Wellengewinde*

Einbau größerer Lager mit Hydraulikmutter

Bei der Montage größerer Lager ist es sinnvoll, zum Aufschieben des Lagers oder zum Einpressen der Hülse eine Hydraulikmutter (Ringkolbenpresse) zu benutzen ▶ 196 | ☐ 8. Hydraulikmuttern gibt es für alle gängigen Hülsen und Wellengewinde. Auch durch das beschriebene Hydraulikverfahren wird der Einbau, vor allem aber der Ausbau vereinfacht.

☐ 8
Hydraulikmutter
(Ringkolbenpresse) zur Montage
von Lagern mit kegeliger Bohrung

① Hydraulikmutter



00018CDD

10.4 Spielregulierung beim Einbau

☞ *Die voreingestellte Lagerluft ergibt nach dem Einbau das gewünschte Lagerspiel*

Bei manchen Lagerungen wird ein bestimmtes, durch die Konstruktion und Temperaturverhältnisse notwendiges Radial- und Axialspiel bei der Montage eingestellt, ggf. auch Spiel Null oder leichte Vorspannung. Bei Großserien werden zunehmend Lagereinheiten eingebaut, deren Lagerluft so voreingestellt ist, dass sich im eingebauten Zustand das gewünschte Spiel ergibt; siehe Produktkapitel und ▶ ☐ MH 1.

10.5 Hilfsmittel für den Ausbau

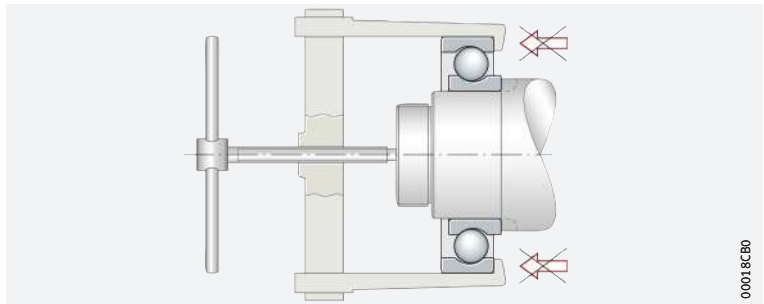
☞ *Ein Festsitz erschwert den Lagerausbau*

Das Abziehen eines mit Festsitz eingebauten Wälzlagers ist nicht immer einfach, besonders wenn sich Passungsrost gebildet hat. Defekte Wälzlager können durch Trennen oder Sprengen der Ringe demontiert werden.



Sollen die Lager wieder verwendet werden, muss die Abpresskraft immer am festsitzenden Lagerring angreifen ▶ 196 | ☐ 9.

☐ 9
Falsche Demontage:
Die Wälzkörper müssen
Abziehkkräfte übertragen



00018CBE



⊗ **Ausbau nicht zerlegbarer Lager:** Das Werkzeug muss am festsitzenden Ring angreifen

Bei nicht zerlegbaren Lagern wird zunächst der mit Schiebesitz gepasste Ring von seiner Sitzfläche abgezogen ▶ 197 | ☐ 10. Anschließend wird der mit Festsitz gepasste Ring abgedrückt. Dabei müssen die Werkzeuge am festsitzenden Lagerring angreifen ▶ 197 | ☐ 11 und ▶ 197 | ☐ 12. Damit die Abziehvorrichtung am Innenring angreifen kann, sind in der Wellenschulter Abziehnuten angebracht ▶ 197 | ☐ 12.

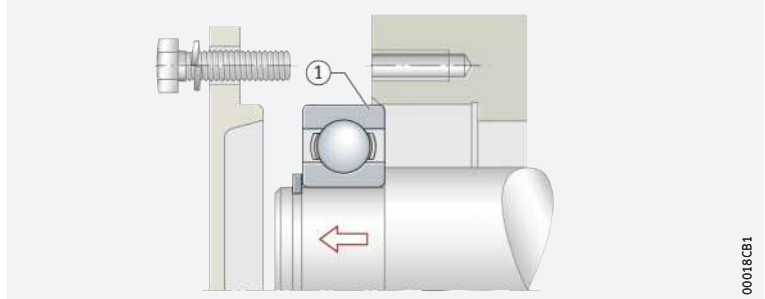
⊗ **Einfacherer Ausbau mit stationärer Presse**

Einfacher ist der Ausbau der Wälzlager, wenn zum Abpressen eine ortsfeste Presse benutzt wird ▶ 197 | ☐ 13.

☐ 10

Ausbau nicht zerlegbarer Lager

- ① Mit Schiebesitz gepasster Lageraußenring

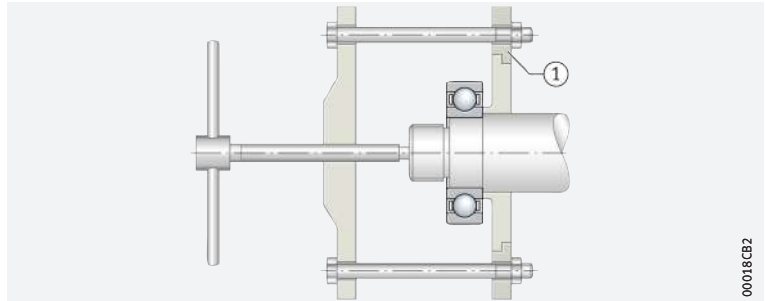


00018CB1

☐ 11

Abziehvorrichtung mit Zugankern

- ① Zuganker

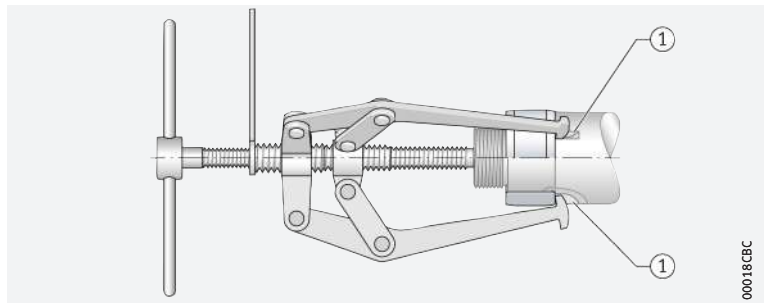


00018CB2

☐ 12

Abziehvorrichtung mit verstellbaren Armen

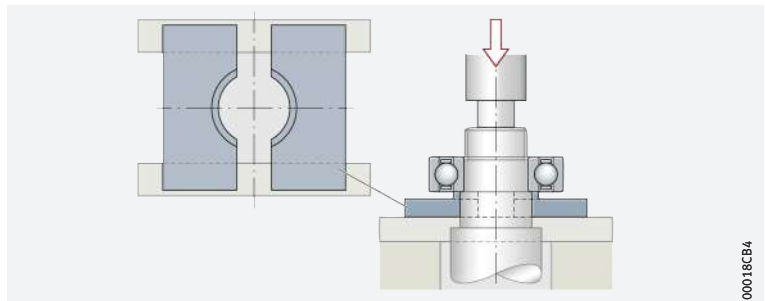
- ① Abziehnuten in der Wellenschulter



00018CB3

☐ 13

Abpressen eines Kugellagers mit ortsfester (stationärer) Presse



00018CB4

Kugellagerabzieher mit Klemmstück

In Fällen, in denen der Innenring an der Wellenschulter anliegt und dort keine Abziehnuten vorgesehen sind, können Kugellager, Kegelrollenlager und Zylinderrollenlager mit Hilfe eines Abziehers mit Klemmstück abgezogen werden. Beim Kugellagerabzieher greift das in den Abzieher eingesezte Klemmstück mit fingerartigen Vorsprüngen zwischen den Kugeln an die Laufbahnkante des Innenrings **► 198 | 14**.

Das Klemmstück ist Teil einer Spannzange, das mit einem konischen Klemmring gegen den Innenring verspannt wird. Das Abziehen erfolgt über eine Zugspindel. Mit dem Abzieher können auch Lager, die noch im Gehäuse eingebaut sind, von der Welle abgezogen werden.

14
Kugellagerabzieher mit Klemmstück



Weitere Vorkehrungen an der Anschlusskonstruktion für den Einsatz von Ausbauwerkzeugen

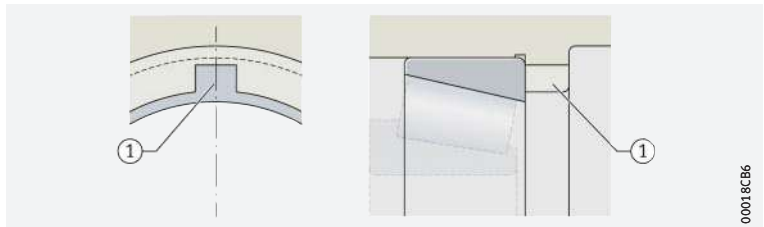
Die Beispiele zeigen, dass bereits bei der Konstruktion der Anschlusssteile berücksichtigt werden muss, dass die Abziehwerkzeuge angesetzt werden können. Bei einem festsitzenden Innenring muss die Stirnfläche zugänglich sein. Das kann z. B. durch die Begrenzung des Wellenschulterdurchmessers erreicht werden oder durch Anbringen von Nuten in der Wellenschulter **► 197 | 11** und **► 197 | 12**. Abstandsringe oder Labyrinthringe sind so auszubilden, dass sie beim Abziehen nicht stören.

Aussparungen oder Gewindebohrungen für Abdrückschrauben vorsehen

Das Gleiche gilt für die Gestaltung des Gehäuses. Topfförmige Gehäuse mit einer festen Stirnwand werden zwar aus Festigkeitsgründen verwendet, erschweren aber den Ausbau des Lageraußenrings. Bei festen Schultern sollten Aussparungen oder Gewindebohrungen für Abdrückschrauben vorgesehen werden **► 198 | 15** und **► 198 | 16**.

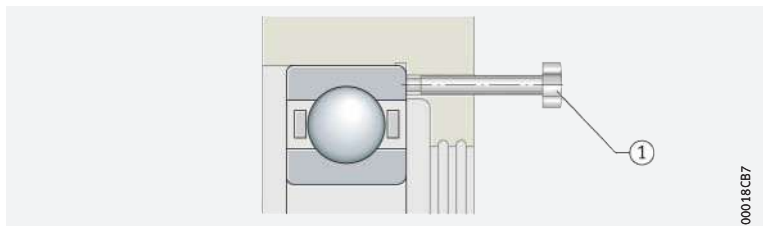
15
Nuten in der Gehäusewand zum Ansetzen des Abziehwerkzeugs

① Nut



16
Druckschrauben in der Gehäusewand zum Abdrücken des Lagerrings

① Druckschraube





Zerlegbare Lager vereinfachen den Ausbau

Zerlegbare Lager

Die Forderung eines einfachen Lagerausbaus beeinflusst mitunter auch die Auswahl des Lagers. So werden zerlegbare Lager wie Schulterkugellager, Kegelrollenlager, Zylinderrollenlager und Nadellager durch ihren einfachen Ausbau oft anderen Lagerbauarten vorgezogen.

Verfahren zum Ausbau einer Abziehhülse

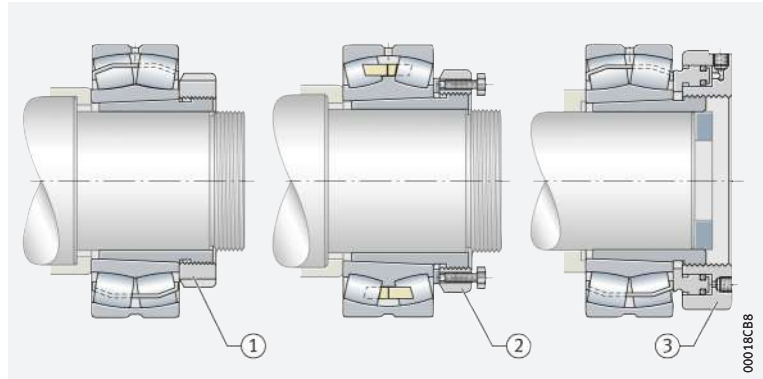
Abziehhülse

Auch die Abziehhülse ist ein Hilfsmittel zur Erleichterung der Demontage. Beim Ausbau der Hülse kann anstelle der sonst üblichen Abdrückmutter in schwierigen Fällen – vor allem bei großen Lagern – eine Mutter mit vergüteten Druckschrauben oder eine Hydraulikmutter verwendet werden
 ► 199 | ☐ 17.

17

Ausbau einer Abziehhülse

- ① Abdrückmutter
- ② Vergütete Druckschrauben
- ③ Hydraulikmutter



00018CB8

10.6

Besondere Verfahren für den Ein- und Ausbau

Hydraulische Verfahren oder induktive Erwärmung eignet sich zur Überwindung hoher Haftreibung

In der Praxis verursacht die große Haftreibung in den Sitzflächen festsitzender Lager beim Abziehen oft Schwierigkeiten. Hat sich in der Passfuge Passungsrost gebildet, fressen die Passflächen beim Abpressen oft. Dem kann man mit der induktiven Erwärmung oder – bei größeren Lagern – mit hydraulischen Montageverfahren begegnen.

Öl zwischen den Sitzflächen weitet den Lagerring geringfügig auf

Hydraulische Verfahren

Bei hydraulischen Montageverfahren wird Öl zwischen die Sitzflächen des Lagerfestsitzes gepresst, das den Lagerring leicht aufweitet
 ► 199 | ☐ 18. Dabei hebt der Flüssigkeitsfilm den Kontakt der Passteile so weit auf, dass diese mit geringem Kraftaufwand und ohne Gefahr einer Oberflächenverletzung verschoben werden können.

Das Hydraulikverfahren eignet sich bei zylindrischen Passteilen nur zur Demontage. Konische Passteile können mit dem Hydraulikverfahren jedoch montiert und abgezogen werden ► 199 | ☐ 18.

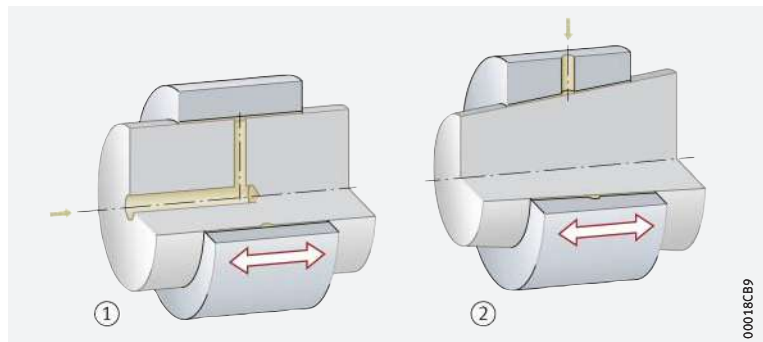


Bei der Demontage löst sich der Innenring schlagartig. Er muss deshalb axial gesichert werden.

18

Prinzip der Hydraulikmontage

- ① Bei zylindrischen Sitzflächen
- ② Bei kegeligen Sitzflächen



00018CB9

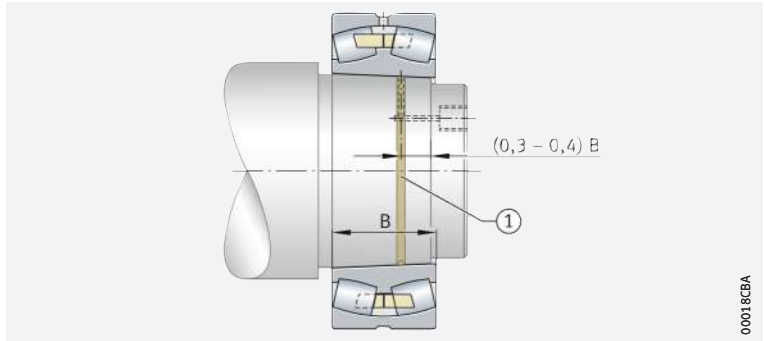
☞ *Notwendig sind Ölnuten, Zuführungskanäle und Anschlussgewinde*

Für das Einpressen des Öls müssen Ölnuten und Zuführungskanäle sowie Anschlussgewinde für die Druckerzeuger vorgesehen werden
➤ 200 | ☞ 19. Bei Spann- und Abziehhülsen gibt es Ausführungen, die diese Kanäle bereits haben ➤ 200 | ☞ 20.

☞ **19**
Ölkanäle und -nuten in einer kegeligen Welle

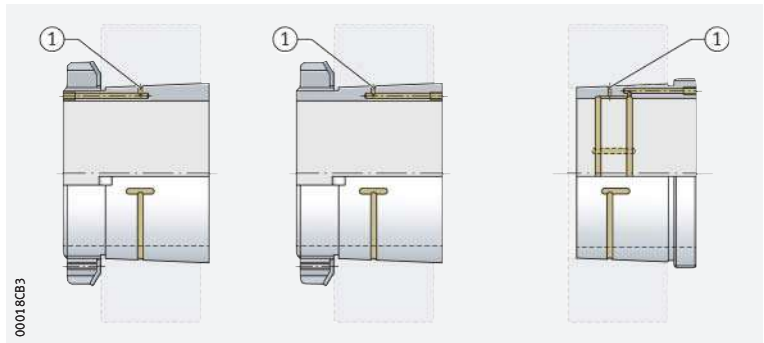
B = Breite des Lagers

① Ölnut



☞ **20**
Spann- und Abziehhülsen mit Ölkanälen

① Ölkanal



☞ *Ölinjektor für Lager mit kegeliger Bohrung und kegeligem Wellenzapfen*

Beim Ein- und Ausbau von Lagern mit kegeliger Bohrung, die auf einen kegeligen Wellenzapfen montiert werden, genügt ein einfacher Ölinjektor
➤ 200 | ☞ 21. Bei zylindrischen Passflächen und bei Spann- und Abziehhülsen muss wegen des Ölverlusts, der an den Rändern der Passflächen auftritt, mehr Öl eingepresst werden. Dazu kann eine Zweistufen-Handkolbenpumpe mit bis zu 1 600 bar Öldruck verwendet werden
➤ 201 | ☞ 22.

☞ **21**
Ölinjektor und Ventalnippel





22

Zweistufen-Handkolbenpumpe

Bis 1 600 bar Öldruck



☞ *Aufweitung der Ringe durch induktive Erwärmung*

☞ *Durch schnelle, lokale Erwärmung geht nur wenig Wärme in die Welle über*

☞ *Induktive Anwärmergeräte für abgedichtete und befettete Lager*

Induktive Erwärmung

Neben dem Hydraulikverfahren hat die Aufweitung von Lagerringen durch induktive Erwärmung eine größere Bedeutung für die Wälzlagermontage erlangt und ist gegenwärtig Stand der Technik. ►202|☞ 23 zeigt eine tragbare Vorrichtung (feste Spule), die beim Ein- und Ausbau von Zylinderrollenlager-Innenringen verwendet wird. In ►202|☞ 24 ist der flexible Induktor für die Mittelfrequenztechnik zu sehen. Diese Induktoren erwärmen Wälzlager oder andere ringförmige Stahlteile selbst an schwer zugänglichen Stellen sicher und zuverlässig. Durch die gezielte Wärmebringung und die hohe Energiedichte ermöglicht die Mittelfrequenztechnik eine kurze Anwärmezeit und ein umweltschonendes Anwärmen.

Beim Einsatz von festen Spulen ist für jede Ringgröße eine eigene Vorrichtung erforderlich. Die Erwärmung geht so rasch, dass beim Ausbau nur wenig Wärme in die Welle übergeht und sich zuvor festsitzende Innenringe leicht von der Welle lösen.

Das Verfahren ist wirtschaftlich, wenn Zylinderrollenlager-Innenringe in großen Stückzahlen montiert werden oder wenn große Lager – wie im Walzwerk beim Wechseln der Walzen – häufiger ausgebaut und wieder eingebaut werden müssen.

Zwei andere induktive Anwärmergeräte, mit denen komplette Wälzlager beliebiger Bauart für den Einbau erwärmt werden, zeigt ►202|☞ 25. Mit diesen Vorrichtungen können auch abgedichtete und gefettete Lager erwärmt werden.

Die Geräte arbeiten nach dem Transformator-Prinzip, wobei das Lager wie eine kurzgeschlossene Sekundärwicklung wirkt. Solange der Primärstrom eingeschaltet ist, wird im Lager ein Kurzschlussstrom induziert, der das Lager auf +80 °C oder auf eine vorwählbare Temperatur erwärmt.

Die Anwärmezeit dauert je nach Größe wenige Sekunden bis wenige Minuten. Anwärmergeräte sind für die üblichen Netzspannungen erhältlich. Auch Schrupf- und Labyrinthringe oder andere ringförmige Metallteile können damit erwärmt werden.

23
Induktives Anwärmgerät
mit Mittelfrequenztechnik



24
Induktionsanlage
mit flexiblem Induktor



25
Induktive Anwärmgeräte für
den Einbau kompletter Wälzlager


- ① Tischgerät für Lager ab 10 mm Bohrungsdurchmesser
- ② Standgerät für Lager bis 400 kg Gewicht


















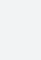


10.7 Werkzeuge und Verfahren für den Ein- und Ausbau von Wälzlagern






Ob ein Wälzlager ohne Erwärmung, mit Anwärmen oder im Hydraulikverfahren montiert wird, hängt von unterschiedlichen Faktoren ab.

► 204 |  1 gibt eine Übersicht, wann welches Verfahren geeignet ist.




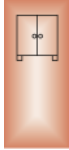








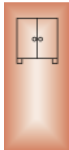









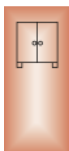

























1
 Montage- und Demontage-
 verfahren für Wälzlager











Lagerbauart		Lagerbohrung	d mm		
	Rillenkugellager		Kegelrollenlager	zylindrisch	< 80
	Schräggugellager		Spindellager	zylindrisch	80 – 200
	Vierpunktlager		Pendelrollenlager		> 200
	Pendelkugellager		Toroidalrollenlager		
	Zylinderrollenlager			zylindrisch	< 80
	Nadellager			zylindrisch	80 – 200
					> 200
	Axial-Rillenkugellager			zylindrisch	< 80
	Axial-Schräggugellager			zylindrisch	80 – 200
	Axial-Zylinderrollenlager				> 200
	Axial-Pendelrollenlager				
	Pendelkugellager mit Spannhülse			kegelig	< 80
	Toroidalrollenlager			kegelig	80 – 200
	Tonnenlager mit Spannhülse				> 200
	Pendelrollenlager mit Abziehhülse		Abziehhülse		
	Spannhülse				
	Zylinderrollenlager, zweireihig			kegelig	< 80
				kegelig	80 – 200
					> 200

Symbole

-  Induktives Anwärgerät
-  Wärmeschrank
-  Anwärmring
-  Heizplatte
-  Mittelfrequenztechnik



Einbau			Ausbau		
thermisch	mechanisch	hydraulisch	thermisch	mechanisch	hydraulisch
 	 	 		 	
 	 	 	 	 	
	 	 		 	
	    	  		 	 
	  		 	  	

-  Hammer und Schlagbüchse
-  Doppelhakenschlüssel
-  Steckschlüssel
-  Achskappe
-  Hydraulikmutter
-  Mechanische und hydraulische Pressen
-  Mutter und Hakenschlüssel
-  Mutter und Montageschlüssel
-  Abziehvorrichtung
-  Hydraulikverfahren

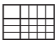

Rillenkugellager



Matrix zur Lagervorauswahl _____ 209

1	Rillenkugellager	210
1.1	Lagerausführung	210
1.2	Belastbarkeit	214
1.3	Ausgleich von Winkelfehlern	215
1.4	Schmierung	215
1.5	Abdichtung	216
1.6	Drehzahlen	218



1.7	Geräusch	218	1.17	Ein- und Ausbau	228
1.8	Temperaturbereich	219	1.18	Rechtshinweis zur Datenaktualität	229
1.9	Käfige	220	1.19	Weiterführende Informationen	229
1.10	Lagerluft	221	Produkttabellen	230	
1.11	Abmessungen, Toleranzen	222	 <i>Rillenkugellager, einreihig</i>	230	
1.12	Nachsetzzeichen	223	 <i>Rillenkugellager, zweireihig</i>	274	
1.13	Aufbau der Lagerbezeichnung	224			
1.14	Dimensionierung	224			
1.15	Mindestbelastung	226			
1.16	Gestaltung der Lagerung	226			





Matrix zur Lagervorauswahl

Die Matrix informiert zusammengefasst über Bauformen und konstruktive Merkmale der Rillenkugellager.

Sie dient zur Vorbeurteilung, ob sich ein Lager für die vorgesehene Anwendung prinzipiell eignet.

Bei der Auswahl des Lagers sind jedoch neben dieser Übersicht immer auch die weiteren Angaben im Produktkapitel (siehe Spalte „detaillierte Informationen“) und in den technischen Grundlagen zu beachten!



Konstruktive Merkmale und Eignung			Rillenkugellager		
+++ sehr gut geeignet ++ gut geeignet + geeignet (+) eingeschränkt geeignet - nicht geeignet/entfällt ✓ verfügbar			einreihig	zweireihig	detaillierte Informationen
					210
Belastbarkeit	radial		++	++	➤ 214 1.2
	einseitig axial		+	++	➤ 214 1.2
	beidseitig axial		+	++	➤ 214 1.2
	Momente		(+)	+	➤ 214 1.2
Ausgleich von Winkel- fehlern	statisch		(+)	-	➤ 215 1.3
	dynamisch		(+)	-	➤ 215 1.3
Lagerausführung	zylindrische Bohrung		✓	✓	➤ 210 1.1
	kegelige Bohrung		-	-	
	zerlegbar		-	-	➤ 228 1.17
Schmierung	befettet		✓ ¹⁾	✓	➤ 215 1.4
Abdichtung	offen		✓	✓	➤ 216 1.5
	berührungsfrei		✓	-	➤ 216 1.5
	berührend		✓	-	➤ 216 1.5
Betriebstemperatur in °C	von bis		-30 +120 ²⁾	-30 +120	➤ 219 1.8
Eignung für	hohe Drehzahlen		+++	+	➤ 218 1.6
	hohe Laufgenauigkeit		++	+	➤ 222 1.11 ➤ 112
	geräuscharmen Lauf		+++	+++	➤ 218 1.7 ➤ 226 1.16
	hohe Steifigkeit		+	+	➤ 52
	niedrige Reibung		+++	+++	➤ 54
	Längenausgleich im Lager		-	-	
	Loslagerung		+	+	➤ 137
	Festlagerung		++	++	➤ 137
X-life-Lager			-	-	
Lagerbohrung d in mm	von bis		2 260 ³⁾	10 90	➤ 230 ➤ 274
Produkttabellen	ab Seite		230	274	

- 1) Nur für abgedichtete Lager
- 2) Gilt für Lager mit Deckscheiben aus Stahlblech
- 3) Größere Kataloglager ➤ GL 1

1 Rillenkugellager



Rillenkugellager gibt es ein- und zweireihig.

Einreihige Lager eignen sich besonders, wenn:

- hohe und höchste Drehzahlen notwendig sind
- die Lagerung sehr reibungsarm betrieben werden muss
- niedrigste Laufgeräusche gefordert sind, ohne dabei Drehzahl, Tragfähigkeit und Gebrauchsdauer des Lagers einzuschränken (Generation C) ▶ 211
- hohe Anforderungen an die Abdichtung des Lagers gestellt sind, ohne dabei die Wärmeentwicklung zu erhöhen oder die Drehzahl zu begrenzen (Generation C) ▶ 216 | 1.5
- die Lagerstelle besonders wirtschaftlich ausgelegt werden soll.

Zweireihige Lager kommen für Lagerungen in Frage, bei denen:

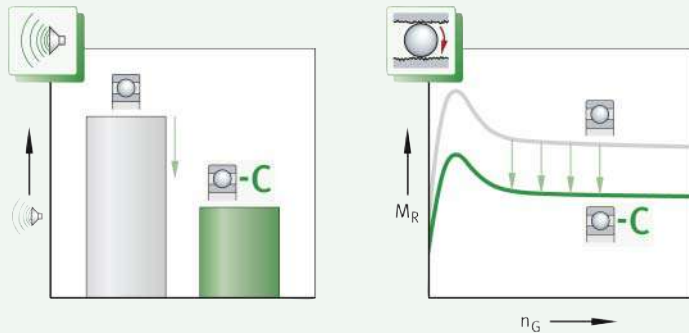
- die Tragfähigkeit einreihiger Rillenkugellager nicht mehr ausreicht ▶ 214
- neben Radiallasten auch Axiallasten in beiden Richtungen und/oder Kippmomente aufgenommen werden müssen ▶ 214
- bei hoher erforderlicher Tragfähigkeit relativ wenig Bauraum in radialer und axialer Richtung zur Verfügung steht.

Über weitere produktspezifische Merkmale informiert zusammengefasst die Matrix zur Lagervorauswahl ▶ 209.



Vergleich von
Standard-Rillenkugellagern
mit Lagern der Generation C:
Laufgeräusch, Reibmoment

C = Lager der Generation C
 M_R = Reibmoment
 n_G = Grenzdrehzahl



1.1 Lagerausführung

Ausführungsvarianten

Einreihige Rillenkugellager gibt es als:

- Standardlager ▶ 211 | 2
- Lager der Generation C ▶ 212 | 3 und ▶ 212 | 4
- zusammengepasste Lagersätze ▶ 213 | 5
- korrosionsbeständige Lager ▶ 213.

Zweireihige Rillenkugellager gibt es als:

- Standardlager ▶ 213 | 6.



Darüber hinaus stehen einreihige Rillenkugellager auf Anfrage in vielen weiteren Ausführungen und Größen sowie für spezielle Anwendungen zur Verfügung. Korrosionsbeständige Lager ► TPI 64, größere Kataloglager ► GL 1.



Bewährtes, vielseitig einsetzbares Lager mit hohen Marktanteilen

Standardlager

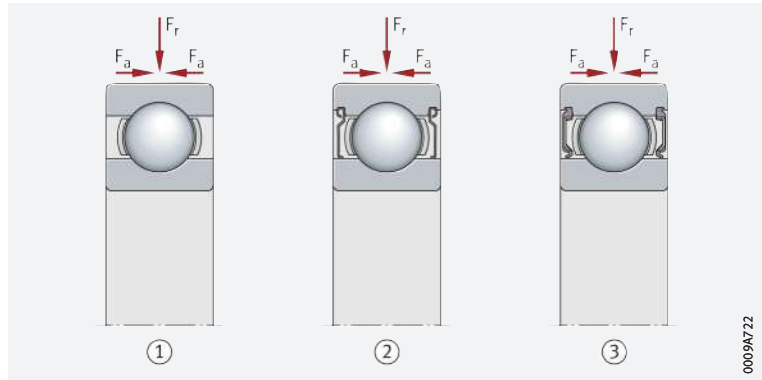
Einreihige Rillenkugellager sind selbsthaltende Baueinheiten, die zur Gruppe der Radialkugellager gehören. Die massiven Außen- und Innenringe haben tiefe Laufrillen, deren Schultern in der Regel nicht durch Einfüllnuten unterbrochen sind ► 211 | 2. Als Standardkäfige werden Massivkäfige aus Polyamid PA66 oder Messing bzw. Blechkäfige aus Stahl oder Messing eingesetzt ► 220 | 4. Die Lager sind offen oder abgedichtet. Offene Lager, die es auch abgedichtet gibt, können am Außen- und Innenring fertigungsbedingte Eindrehungen für Dicht- oder Deckscheiben haben.

Einreihige Rillenkugellager sind besonders vielseitig verwendbar, im Betrieb unempfindlich, wartungsfreundlich und sehr wirtschaftlich. Aufgrund der großen Vorteile sind sie die weltweit am meisten eingesetzten Wälzlager. Schaeffler fertigt diese Lager deshalb auch in einer Vielzahl von Größen und Ausführungen.

2
Einreihige Rillenkugellager, offen oder abgedichtet

F_r = Radiale Belastung
 F_a = Axiale Belastung

- ① Offen
- ② Beidseitig Deckscheibe (berührungsfrei)
- ③ Beidseitig berührende Dichtung



Rillenkugellager der Generation C

Gen. C = Optimierte Ausführung der Standardlager

Rillenkugellager der Generation C entsprechen in ihrem Aufbau einreihigen Standard-Rillenkugellagern, sind jedoch gezielt optimiert in Bezug auf:

- einen deutlich geräuschärmeren Lauf
- eine noch wirkungsvollere Abdichtung
- eine weitere Verringerung des schon sehr niedrigen Reibmomentes.

Maßnahmen zur Geräuschreduzierung

Schaeffler hat die Ursachen der Entstehung von Geräuschen bei Rillenkugellagern mit modernsten Verfahren analysiert. Auf der Basis der daraus gewonnenen Erkenntnisse wurden dann:

- die Oberfläche der Laufbahnen verbessert
- die Kugelqualität gesteigert
- die Schmiegunng optimiert
- die Fertigungstoleranzen verkleinert
- die Rillenkugellager mit neuen Nietkäfigen aus Stahl ausgestattet.



Das Ergebnis ist ein verringertes Geräusch bei den Generation-C-Lagern gegenüber vergleichbaren Standard-Rillenkugellagern.

Gen. C = Besonders hohe Dichtwirkung durch neue und verbesserte Dichtungen

Die Qualität der Abdichtung beeinflusst neben der Lebensdauer auch den Wirkungsgrad eines Wälzlagers erheblich. So muss die Dichtung das Laufsytstem sicher vor Schmutz, eindringender Feuchtigkeit und Fettverlust schützen, gleichzeitig aber auch sicherstellen, dass trotz hoher Dichtwirkung Gesamttriebmoment und Wärmeentwicklung im Lager niedrig bleiben. Mit den neuen Deckscheiben, berührungsfreien und berührenden Dichtungen der Generation-C-Rillenkugellager (Nachsetzzeichen Z, BRS, HRS, ELS) ist Schaeffler dieser schwierige technische Schritt wirkungsvoll gelungen ▶ 212 | 3 und ▶ 212 | 4. Beschreibung der Deckscheiben und Dichtungen ▶ 216 | 1.5.

Gen. C = Technische und wirtschaftliche Vorteile durch niedrigste Reibung

Elektromotoren, elektrische Maschinen, Waschmaschinen, Ventilatoren und Elektrowerkzeuge sind bevorzugte Einsatzfelder für einreihige Rillenkugellager. Um den Wirkungsgrad dieser Motoren, Maschinen und Werkzeuge weiter zu steigern, muss jedoch im Gegenzug die Verlustleistung der Lagerungen kleiner werden. Die oben genannten Maßnahmen zur Geräuschreduzierung führten u. a. auch zu einer Verringerung der Reibung um ca. 35%. Für den Konstrukteur ergibt sich daraus eine Reihe anwendungsspezifischer Vorteile:

- eine niedrigere Wärmeentwicklung
- eine längere Fettgebrauchsdauer
- höhere mögliche Drehzahlen
- eine längere Lagergebrauchsdauer
- ein geringerer Energieverbrauch
- niedrigere Energiekosten
- geringere Gesamtkosten für die Lagerstelle.

Gen. C = Führend bei einreihigen Rillenkugellagern

Fasst man alle Punkte zusammen, dann bedeutet dies: Lagerstellen mit Rillenkugellagern der Generation C sind neben ihren technischen Vorteilen auch erheblich wirtschaftlicher als Lagerungen mit einreihigen Standard-Rillenkugellagern. Die Generation C ist in den Reihen 60, 62 und 63 lieferbar.

3
Einreihige Rillenkugellager, Generation C, offen oder berührungsfreie Dichtungen

- ① Offen
- ② Beidseitig Deckscheiben (Nachsetzzeichen 2Z)
- ③ Beidseitig berührungsfreie Dichtungen (Nachsetzzeichen 2BRS)



4
Einreihige Rillenkugellager, Generation C, berührende Dichtungen

- ① Beidseitig berührende Dichtungen (Nachsetzzeichen 2HRS)
- ② Beidseitig berührende Dichtungen (Nachsetzzeichen 2ELS)



Lagersätze in O-, X- oder Tandem-Anordnung

Zusammengepasste Lagersätze

Reicht die Belastbarkeit eines Einzellagers nicht aus oder soll die Welle mit definiertem Spiel in beiden Richtungen axial geführt werden, gibt es die einreihigen Standard-Rillenkugellager auch als zusammengepasste Lagersätze ► 213 | 5.



Da die Lagerpaare anwendungsbezogen zusammengestellt werden, liefert Schaeffler die Lagersätze auf Anfrage.



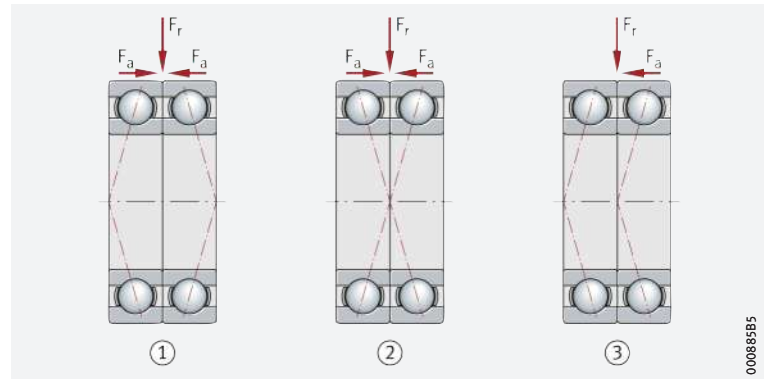
5

Zusammengepasste Lagersätze

F_r = Radiale Belastung

F_a = Axiale Belastung

- ① Satz in O-Anordnung
- ② Satz in X-Anordnung
- ③ Satz in Tandem-Anordnung



000885B5

Breites Lieferprogramm

Korrosionsbeständige Lager

Werden besondere Anforderungen an den Korrosionsschutz gestellt, dann eignen sich korrosionsbeständige Lager. Schaeffler liefert solche Rillenkugellager in offener und abgedichteter Ausführung.



Bei Lagern aus korrosionsbeständigem Stahl ist die Tragfähigkeit etwas niedriger als bei Lagern aus Wälzlagerteil.



Das Programm dieser Lager und Gehäuse ist in der Technischen Produktinformation TPI 64 ausführlich beschrieben ► TPI 64.

Zweireihige Rillenkugellager



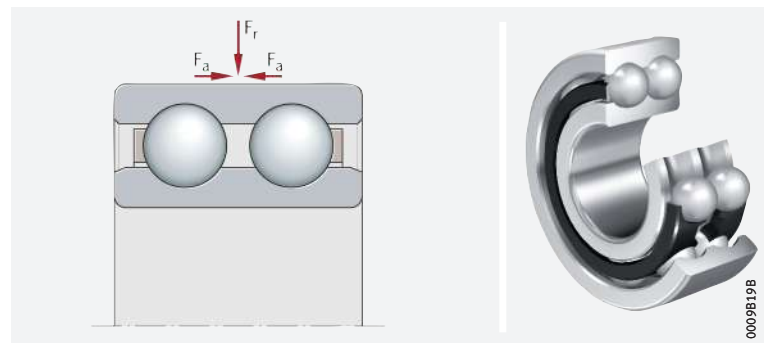
Zweireihige Rillenkugellager der Reihen 42 und 43 entsprechen in Aufbau und Funktion paarig angeordneten einreihigen Rillenkugellagern ► 213 | 6. Sie haben tiefe Laufrillen in den Lagerringen und eine enge Schmiegun zwischen den Laufrillen und Kugeln. Bei gleichem Bohrungs- und Außendurchmesser bauen sie allerdings etwas schmäler als zwei einreihige Rillenkugellager der Reihen 62 und 63.

6

Zweireihiges Rillenkugellager, offen

F_r = Radiale Belastung

F_a = Axiale Belastung



0009B19B

1.2 Belastbarkeit

☞ Für vorwiegend radiale Belastungen geeignet

☞ Größere Lagerquerschnitte erlauben höhere Belastungen

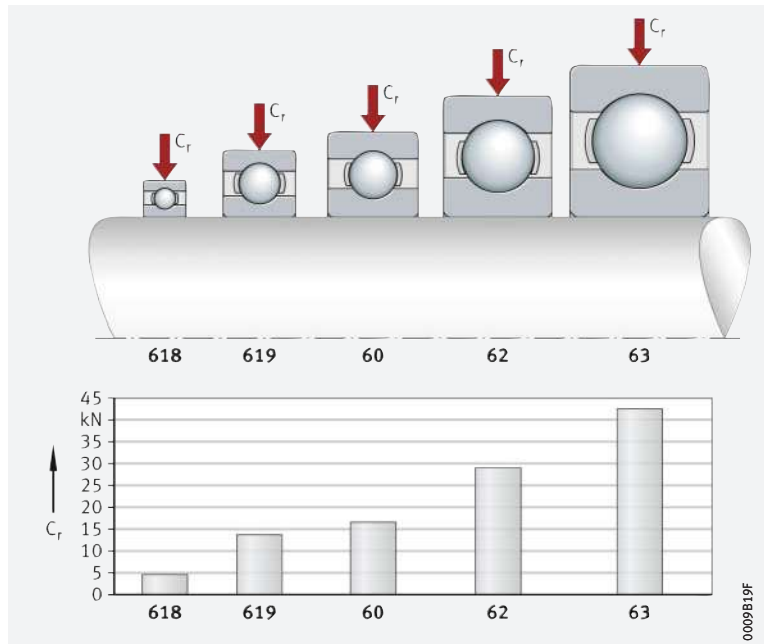
Einreihige Rillenkugellager – radiale Belastbarkeit

Die Kugeln berühren die Laufbahnen nur in einem Punkt. Bei rein radialer Belastung liegen die Kontaktpunkte von Wälzkörpern und Laufbahnen jeweils in der Laufbahnmitte. Damit geht die Verbindung der Kontaktpunkte durch die Radialebene; d. h., die optimale Lastrichtung ist eine rein radiale Belastung ➤ 211 | ☞ 2.

Die Belastbarkeit hängt von der Lagerreihe ab. So sind Rillenkugellager der Reihen 618 und 619 mit ihren kleineren Lagerquerschnitten nicht so hoch belastbar wie die – auf den Bohrungsdurchmesser d bezogen – abmessungsgleichen Reihen 60, 62 und 63 mit ihren größeren Lagerquerschnitten ➤ 214 | ☞ 7.

☞ 7
Einreihige Rillenkugellager, Querschnitts- und Tragfähigkeitsvergleich (radiale Belastbarkeit C_r) bei Lagern mit $d = 40$ mm

C_r = Dynamische Tragzahl



Einreihige Rillenkugellager – axiale Belastbarkeit

☞ Axial in beiden Richtungen belastbar

Aufgrund der tiefen Laufrillen in den Lagerringen und der engen Schmiebung zwischen den Laufrillen und Kugeln sind einreihige Rillenkugellager axial in beiden Richtungen belastbar ➤ 211 | ☞ 2. Die axiale Belastbarkeit hängt u. a. von der Lagergröße, der inneren Konstruktion und dem Betriebsspiel ab. Eine zu hohe axiale Belastung kann jedoch das Laufgeräusch erhöhen und die Gebrauchsdauer der Lager erheblich verringern.



Bestehen Unsicherheiten bezüglich der axialen Belastbarkeit der Lager, bitte bei Schaeffler rückfragen.

Zweireihige Rillenkugellager

☞ Deutlich höher belastbar als einreihige Lager

Durch die größere Anzahl der Wälzkörper können zweireihige Rillenkugellager stärker belastet werden als einreihige Lager mit gleichem Kugelsatz. Sie können zwei einreihige Rillenkugellager ersetzen, wenn eine kleinere Bauraumbreite erforderlich ist.

☞ Auch für Kippmomentbelastungen geeignet

Neben radialen und axialen Lasten nehmen zweireihige Rillenkugellager auch Kippmomentbelastungen auf ➤ 215 | ☞ 8. Sie eignen sich daher für besonders kurze Wellen, die nur mit einem Lager abgestützt werden.

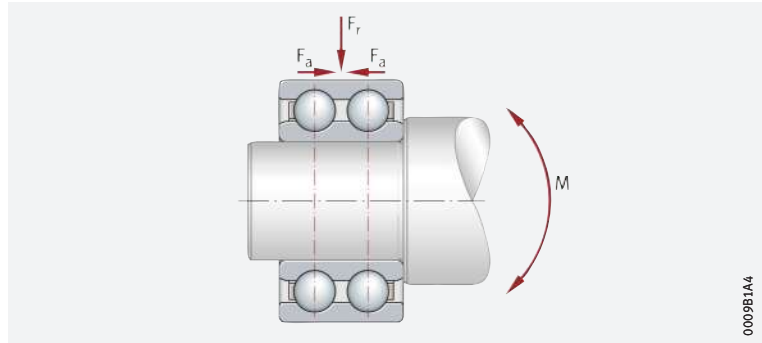
8

Einseitige Lagerung einer Welle mit einem zweireihigen Rillenkugellager (fliegende Lagerung)

F_r = Radiale Belastung

F_a = Axiale Belastung

M = Kippmomentbelastung



0009E1A4

1.3 Ausgleich von Winkelfehlern

Der Einstellwinkel hängt von der Höhe der Belastung ab

Einreihige Rillenkugellager – zulässiger Einstellwinkel

Einreihige Rillenkugellager eignen sich nur sehr bedingt zum Ausgleich statischer Winkelfehler. Die Lagerstellen müssen deshalb gut fluchten. Fluchtungsfehler verringern die Gebrauchsdauer, da sie das Lager zusätzlich beanspruchen. Um diese Beanspruchungen niedrig zu halten, sind für Rillenkugellager – abhängig von der Belastung – nur kleine Einstellwinkel zugelassen ▶ 215 | 1.

1

Zulässige Einstellwinkel

Reihe	Einstellwinkel bei	
	niedriger Belastung	hoher Belastung
62, 622, 63, 623, 64	5' bis 10'	8' bis 16'
618, 619, 160, 60	2' bis 6'	5' bis 10'

Zweireihige Rillenkugellager



Zweireihige Rillenkugellager sind aufgrund ihres inneren Aufbaus nicht winkeleinstellbar. Beim Einsatz dieser Lager dürfen deshalb keine Fluchtungsfehler auftreten.

1.4 Schmierung

Einreihige Rillenkugellager

Befettete Lager sind wartungsfrei

Beidseitig abgedichtete Rillenkugellager sind mit einem hochwertigen Lithiumseifenfett auf Mineralölbasis befüllt, das über gute Korrosionsschutz Eigenschaften verfügt. Die Fettfüllung ist so bemessen, dass sie für die gesamte Lebensdauer des Lagers ausreicht. Dadurch sind diese Lager im Allgemeinen wartungsfrei.



Befettete Lager vor dem Einbau nicht auswaschen. Erfolgt der Einbau mit thermischen Werkzeugen, sollen die Lager mit Rücksicht auf die Fettfüllung und den Dichtungswerkstoff nicht höher als auf +80 °C erwärmt werden. Sind höhere Anwärmtemperaturen notwendig, ist zu beachten, dass die zulässigen Fett- und Dichtungs-Temperaturobergrenzen nicht überschritten werden. Zum Anwärmen empfiehlt Schaeffler Induktions-Anwärmgeräte ▶ 229.

Möglich ist Öl- oder Fettschmierung

Offene und einseitig abgedichtete Lager sind standardmäßig nicht befüllt. Sie müssen mit Öl oder Fett geschmiert werden. Die Schmierung erfolgt über die Stirnseiten der Lager.

Verträglichkeit mit Kunststoffkäfigen

Werden Lager mit Kunststoffkäfig verwendet, ist sicherzustellen, dass beim Einsatz von Syntheseölen oder Schmierfetten auf Syntheseölbasis sowie bei Schmierstoffen mit einem hohen Anteil an EP-Zusätzen die Verträglichkeit des Schmierstoffs mit dem Käfigmaterial gegeben ist.

Ölwechselfristen einhalten

Gealtertes Öl und im Öl enthaltene Additive können bei höheren Temperaturen die Gebrauchsdauer der Kunststoffe beeinträchtigen. Vorgegebene Ölwechselfristen müssen deshalb unbedingt eingehalten werden.

☞ *Offene Lager sind befettet*

Zweireihige Rillenkugellager

Die Lager sind standardmäßig mit einem hochwertigen Lithiumseifenfett auf Mineralölbasis befettet und für die meisten Anwendungen wartungsfrei.

1.5 Abdichtung

☞ *Die Lager gibt es offen und abgedichtet*

☞ *Abdichtung in der Anschlusskonstruktion vorsehen*

☞ *Für Lagerbausätze mit hohen Drehzahlen und geringeren Anforderungen an die Dichtung*

☞ *Z-Deckscheiben bei Standardlagern und bei Lagern der Gen. C*

☞ *RZ-Dichtungen bei Standardlagern der Reihen 618 und 619*

☞ *BRS-Dichtungen bei Lagern der Gen. C*

☞ *Für niedrigere Drehzahlen und höhere Anforderungen an die Dichtwirkung*

☞ *RSR-Dichtungen, bei Standardlagern*

Einreihige Rillenkugellager

Einreihige Rillenkugellager sind offen sowie ein- und beidseitig abgedichtet lieferbar ►211|☞2. Bei abgedichteten Lagern werden berührungsfreie und berührende Dichtungen eingesetzt.

Bei nicht abgedichteten Lagern muss die Abdichtung der Lagerstelle durch die Anschlusskonstruktion erfolgen. Die Abdichtung muss zuverlässig verhindern, dass:

- Feuchtigkeit und Verunreinigungen in das Lager gelangen
- Schmierstoff aus dem Lager austritt.

Einreihige Lager mit berührungsfreien Dichtungen und Deckscheiben – Standardlager und Generation C

Berührungsfreie Dichtungen eignen sich bevorzugt für Anwendungen mit hohen Drehzahlen sowie bei hohen Anforderungen an eine niedrige Eigenerwärmung ►217|☞2. Sie sind, abgesehen von einer geringen Schmierstoffreibung im Dichtspalt, reibungsfrei. In der Regel verschleißten berührungsfreie Dichtungen nicht, ihre Gebrauchsdauer ist deshalb unbegrenzt. Rillenkugellager mit ein- oder beidseitigen berührungsfreien Dichtungen haben die Nachsetzzeichen RZ bzw. 2RZ oder BRS bzw. 2BRS; die Nachsetzzeichen Z bzw. 2Z stehen für ein- oder beidseitige Abdichtungen mit Deckscheiben.

Z-Deckscheiben sind aus Stahlblech. Sie sitzen fest im Außenring und bilden zur Oberfläche des Innenrings hin einen engen, berührungsfreien Dichtspalt ►217|☞2. Diese Abdichtung eignet sich gut für Anwendungen mit umlaufenden Innenring, hohen bis sehr hohen Drehzahlen und bei geringem Schmutzanfall.

RZ-Dichtungen sind gummierte Dichtscheiben mit einer Armierung aus Stahlblech, die fest im Außenring sitzen und zur Oberfläche des Innenrings hin einen engen, berührungsfreien Dichtspalt bilden ►217|☞2. BRS-Dichtungen sind gummierte Dichtscheiben mit einer Armierung aus Stahlblech, die fest im Außenring sitzen und zur Oberfläche des Innenrings hin einen engen, berührungsfreien Dichtspalt bilden ►217|☞2. Die Dichtung ist im Außenring fest verankert. Eine im Innenring eingebrachte Eindrehung bildet mit der Dichtlippe ein Labyrinth, das mit Fett gefüllt ist. Das Reibungsverhalten dieser Dichtung ist vergleichbar mit dem der Z-Deckscheibe, der Schutz gegen Staubeintritt und Schmierstoffaustritt jedoch höher.

Einreihige Lager mit berührenden Dichtungen – Standardlager und Generation C

Da diese Dichtungen mit definiertem Anpressdruck an ihrer Gleitfläche anliegen, haben sie eine sehr gute Dichtwirkung gegen Schmierstoffaustritt und Feuchtigkeits- bzw. Staubeintritt. Beachtet werden muss jedoch der Energieverlust durch die Reibung im Dichtkontakt. Darüber hinaus begrenzt bei Lagern mit berührenden Dichtungen die zulässige Gleitgeschwindigkeit an der Dichtlippe die Drehzahl des Lagers; d.h., die Drehzahleignung dieser Lager ist niedriger als bei offenen Lagern oder Lagern mit berührungsfreien Dichtungen.

RSR-Dichtungen sind Elastomer-Lippendichtungen mit einer Stahlblech-armierung ►217|☞2. Eine Dichtlippe liegt radial am Innenring an.

HRS- und ELS-Dichtungen bei Lagern der Gen. C

HRS- und ELS-Dichtungen sind in einer Eindrehung im Außenring fest verankert. Auf einer Stahlblecharmierung ist der Dichtungswerkstoff aufvulkanisiert ▶ 217 | 2. Die Dichtscheibe bildet mit dem Innenring ein axial abdichtendes System. Zusätzlich bildet die äußere berührungslose Lippe ein Schutzlabyrinth mit dem Innenring. Durch die Fettschicht zwischen den beiden Dichtlippen wird die Dichtwirkung zusätzlich verstärkt. Mit dieser Dichtungsgestaltung sind höhere Drehzahlen als mit herkömmlichen RSR-Dichtungen möglich, da das Reibmoment und damit die Wärmeentwicklung im Lager geringer sind.



Generation-C-Rillenkugellager mit berührenden Dichtungen werden standardmäßig mit HRS-Dichtungen geliefert. ELS-Dichtungen gibt es für diese Lager auf Anfrage.



Eigenschaften der Dichtungen – Standardlager und Generation C

- +++ = überragend
- ++ = sehr gut
- + = gut
- o = zufriedenstellend
- = unzureichend

Nachsetzzeichen	Art der Dichtung	Eigenschaft der Dichtung				
		reibungsarmer Lauf	hohe Drehzahlen	Dichtheit gegen Wassereintritt	Dichtheit gegen Staubeintritt	Dichtheit gegen Fettverlust
-	 offen (keine Abdichtung)	+++	+++	-	-	-
Z, ZZ	 berührungsfrei (Blech), bei Standardlagern und Gen. C	++	+++	o	o	o
RZ, 2RZ	 berührungsfrei (Elastomer), bei Standardlagern	++	+++	o	o	o
BRS, 2BRS	 berührungsfrei (Elastomer), bei Gen. C	++	+++	o	+	+
HRS, 2HRS	 berührend (Elastomer), bei Gen. C	o	+	++	++	++
RSR, 2RSR	 berührend (Elastomer), bei Standardlagern	o	+	+	++	++
ELS, 2ELS	 berührend (Elastomer), bei Gen. C	+	++	++	+++	+++

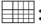
☞ Die Lager sind offen

Zweireihige Rillenkugellager

Zweireihige Rillenkugellager sind nicht abgedichtet. Die Abdichtung der Lagerstelle muss deshalb durch die Anschlusskonstruktion erfolgen
➤ 216 | 1.5.

1.6 Drehzahlen

☞ Grenz- und Bezugsdrehzahlen in den Produkttabellen

In den Produkttabellen sind in der Regel zwei Drehzahlen angegeben
➤ 230 | 

- die kinematische Grenzdrehzahl n_G
- die thermische Bezugsdrehzahl $n_{\vartheta r}$.

Grenzdrehzahlen



Die Grenzdrehzahl n_G ist die kinematisch zulässige Drehzahl des Lagers. Sie darf auch bei günstigen Einbau- und Betriebsbedingungen nicht ohne vorherige Rücksprache mit Schaeffler überschritten werden ➤ 62.

Die in den Produkttabellen angegebenen Werte gelten bei nicht abgedichteten oder gedeckelten Lagern für Ölschmierung und bei werkseitig befetteten, abgedichteten oder gedeckelten Lagern für Fettschmierung.

☞ Werte bei Fettschmierung

Bei Fettschmierung sind jeweils 85% des in den Produkttabellen angegebenen Wertes zulässig.

Bezugsdrehzahlen

☞ $n_{\vartheta r}$ dient zur Berechnung von n_{ϑ}

Die thermische Bezugsdrehzahl $n_{\vartheta r}$ ist keine anwendungsbezogene Drehzahlgrenze, sondern eine rechnerische Hilfsgröße zur Ermittlung der thermisch zulässigen Betriebsdrehzahl n_{ϑ} ➤ 62.

☞ Lager mit berührenden Dichtungen

Für Lager mit berührenden Dichtungen sind nach DIN ISO 15312:2004 keine Bezugsdrehzahlen definiert. In den Produkttabellen ist für diese Lager deshalb nur die Grenzdrehzahl n_G angegeben.

Drehzahlen für Lagersätze



Für zusammengepasste Lagerpaare in O-, X- oder Tandem-Anordnung ist die Drehzahl auf ca. 80% der Einzellager zu begrenzen. Genauere Drehzahlangaben für eine bestimmte Anwendung können bei Schaeffler angefragt werden.

1.7 Geräusch

Als neues Merkmal zum Vergleich des Geräuschniveaus unterschiedlicher Lagerarten und Baureihen wurde der Schaeffler Geräuschindex (SGI) entwickelt. Damit ist es erstmals möglich, eine Geräuschbewertung von Wälzlagern durchzuführen.

Schaeffler Geräuschindex

Der SGI-Wert basiert auf dem nach internen Standards maximal zulässigen Geräuschniveau eines Lagers, welches in Anlehnung an ISO 15242 ermittelt wird. Zum Vergleich unterschiedlicher Lagerarten und Baureihen ist der SGI-Wert über der statischen Tragzahl C_0 aufgetragen.

Damit ist es möglich, Lager gleicher Tragfähigkeit direkt zu vergleichen. In den Diagrammen ist jeweils der obere Grenzwert angegeben. Das bedeutet, dass das durchschnittliche Geräuschniveau der Lager noch kleiner ist, als im Diagramm dargestellt.



Der Schaeffler Geräuschindex ist ein zusätzliches Leistungsmerkmal zur Lagerauswahl bei geräuschsensiblen Anwendungen. Die spezifische Eignung eines Lagers für eine Anwendung, beispielsweise hinsichtlich Bauraum, Tragfähigkeit oder Drehzahlgrenze, ist davon unabhängig zu prüfen.



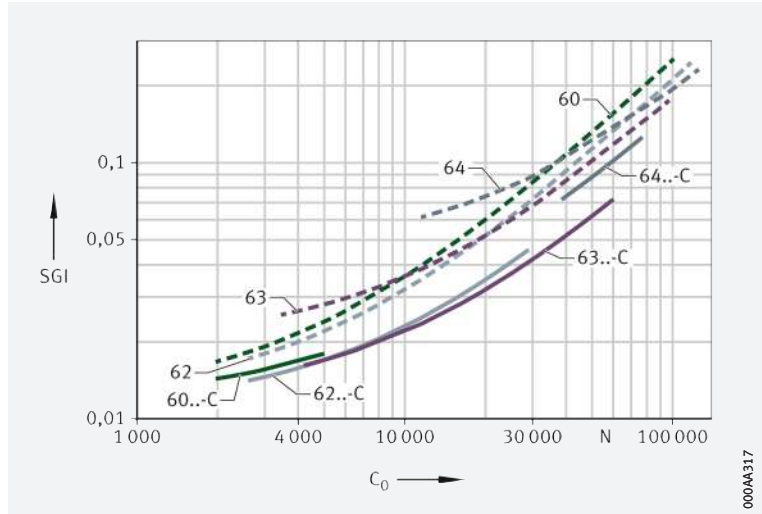
Bisher ist der Geräuschindex für die Hauptbaureihen verfügbar. Weitere Baureihen werden in nachfolgenden Veröffentlichungen aktualisiert und eingeführt.

Weitere Informationen:

- **medias** ➤ <http://medias.schaeffler.de>.

9
Schaeffler Geräuschindex
für Rillenkugellager

SGI = Schaeffler Geräuschindex
C₀ = Statische Tragzahl



000AA317

1.8 Temperaturbereich

Limitierende Größen

- Die Betriebstemperatur der Lager ist begrenzt durch:
- die Maßstabilität der Lagerringe und Wälzkörper
 - den Käfig
 - den Schmierstoff
 - die Dichtungen.

Mögliche Betriebstemperaturen der einreihigen Rillenkugellager

► 219 | 3.

3
Zulässige Temperaturbereiche

Betriebs-temperatur	Offene Rillenkugellager		Abgedichtete Rillenkugellager	
	mit Messing- oder Stahlblechkäfig	mit Polyamidkäfig PA66	mit Dichtungen BRS, 2BRS, ELS, 2ELS, HRS, 2HRS, RSR, 2RSR, RZ, 2RZ	mit Spaltdichtungen Z, 2Z
	D ≤ 90 mm, -30 °C bis +120 °C ¹⁾	-30 °C bis +120 °C	-30 °C bis +110 °C, begrenzt durch den Schmierstoff, Käfig- und Dichtungswerkstoff	-30 °C bis +120 °C, begrenzt durch den Schmierstoff, Käfig- und Dichtungswerkstoff
	90 mm < D ≤ 240 mm, -30 °C bis +150 °C ¹⁾			
	D > 240 mm, -30 °C bis +200 °C ¹⁾			


¹⁾ Auf Anfrage maßstabiliert für höhere Temperaturen.



Sind Temperaturen zu erwarten, die außerhalb der angegebenen Werte liegen, bitte bei Schaeffler rückfragen.

1.9 Käfige

 **Einreihige Lager:**
Standard sind Käfige
aus Stahlblech oder
Massivkäfige aus Messing

Standardkäfige für einreihige Rillenkugellager sind aus Stahlblech oder Messing ▶ 220 |  4. Andere Käfigausführungen sind lieferbar ▶ 223 |  8. Bei solchen Käfigen können jedoch die Eignung für hohe Drehzahlen und hohe Temperaturen sowie die Tragzahlen von den Angaben für die Lager mit den Standardkäfigen abweichen.

 4
Käfig, Käfignachsetzzeichen,
Bohrungskennzahl für
einreihige Rillenkugellager

Lagerreihe	Blechkäfig aus Stahl	Blechkäfig aus Messing Y	Massivkäfig aus Messing M
Bohrungskennzahl			
60	bis 34	–	ab 36
62	bis 30	–	ab 32
63	bis 26, 30	–	28, ab 32
64	bis 14	–	ab 15
160	bis 52	–	ab 56
618	bis 08, 26, 30 bis 56	09 bis 24, 28	ab 60
619	bis 18, 21, 32 bis 48	–	26
622	bis 12	–	–
623	bis 10	–	–

 **Zweireihige Lager**

Zweireihige Rillenkugellager haben Käfige aus glasfaserverstärktem Polyamid PA66.



Bei hohen Dauertemperaturen und Anwendungen mit schwierigen Betriebsbedingungen sollten Lager mit Messing- oder Stahlblechkäfig eingesetzt werden. Bestehen Unsicherheiten bezüglich der Käfigeignung, bitte bei Schaeffler rückfragen.

 **Standard sind genietete
Blechkäfige**

Käfige bei Lagern der Generation C

Bei Lagern der Generation C wird als Standardkäfig ein geräuschoptimierter, genieteter Stahlblechkäfig verwendet. Diese Käfigausführung hat kein Käfig-Nachsetzzeichen im Lagerkurzzeichen.



Auf Anfrage sind die Lager auch mit Käfigen aus glasfaserverstärktem Polyamid PA66 lieferbar.

1.10 Lagerluft

☞ *Standard ist CN*

Radiale Lagerluft

Rillenkugellager der Grundauführung und Lager der Generation C werden serienmäßig mit der radialen Lagerluft CN (normal) gefertigt ▶ 221 | 5. CN wird im Kurzzeichen nicht angegeben.

Darüber hinaus sind die Lager auch mit der kleineren Lagerluft C2 sowie mit der größeren Lagerluft C3 und C4 lieferbar.

☞ *CM zusätzlich bei kleineren Bohrungsdurchmessern*

Rillenkugellager mit dem Bohrungsdurchmesser $10 \leq d \leq 50$ sind mit der enger tolerierten Lagerluft CM lieferbar (speziell für den Einsatz in Elektromotoren) ▶ 221 | 6.



Die Werte der radialen Lagerluft (nicht CM) entsprechen DIN 620-4:2004 (ISO 5753-1:2009). Sie gelten für Lager im unbelasteten, messkraftfreien Zustand (ohne elastische Deformation).

5
Radiale Lagerluft von Rillenkugellagern – Standardlager und Gen. C

Nenn-durchmesser der Bohrung d mm		Radiale Lagerluft							
		C2 (Group 2)		CN (Group N)		C3 (Group 3)		C4 (Group 4)	
		μm		μm		μm		μm	
über	bis	min.	max.	min.	max.	min.	max.	min.	max.
1,5	6	0	7	2	13	8	23	–	–
6	10	0	7	2	13	8	23	14	29
10	18	0	9	3	18	11	25	18	33
18	24	0	10	5	20	13	28	20	36
24	30	1	11	5	20	13	28	23	41
30	40	1	11	6	20	15	33	28	46
40	50	1	11	6	23	18	36	30	51
50	65	1	15	8	28	23	43	38	61
65	80	1	15	10	30	25	51	46	71
80	100	1	18	12	36	30	58	53	84
100	120	2	20	15	41	36	66	61	97
120	140	2	23	18	48	41	81	71	114
140	160	2	23	18	53	46	91	81	130
160	180	2	25	20	61	53	102	91	147
180	200	2	30	25	71	63	117	107	163
200	225	2	35	25	85	75	140	125	195
225	250	2	40	30	95	85	160	145	225
250	280	2	45	35	105	90	170	155	245

6
Radiale Lagerluft CM

Nenn-durchmesser der Bohrung d mm		Radiale Lagerluft CM μm	
über	bis	min.	max.
10	18	4	11
18	24	5	12
24	30	5	12
30	40	9	17
40	50	9	17

1.11 Abmessungen, Toleranzen

Abmessungsnormen



Die Hauptabmessungen der einreihigen Rillenkugellager entsprechen DIN 625-1:2011. Nennmaße der einreihigen Rillenkugellager ► 230 | . Die Hauptabmessungen der zweireihigen Rillenkugellager entsprechen DIN 625-3:2011. Nennmaße der zweireihigen Rillenkugellager ► 274 | .

Kantenabstände



Die Grenzmaße für Kantenabstände entsprechen DIN 620-6:2004. Übersicht und Grenzwerte ► 133 | 7.11. Nennmaß des Kantenabstands ► 230 | .

Toleranzen für Standardlager



Die Toleranzen für die Maß- und Laufgenauigkeit der ein- und zweireihigen Standardlager entsprechen der Toleranzklasse Normal nach ISO 492:2014. Lager mit höherer Genauigkeit sind auf Anfrage lieferbar. Toleranzwerte nach ISO 492 ► 120 | 8.



Die Breitentoleranz zusammengepasster Lager weicht von den Werten der oben genannten Norm ab ► 222 | 7.



Breitentoleranz der Lagerringe bei zusammengepassten Lagern

Toleranzsymbole ► 120 |

U = Oberes Grenzmaß

L = Unteres Grenzmaß


Nenndurchmesser der Bohrung d mm		Breitenabweichung $t_{\Delta Bs}$ μm	
über	bis	U	L
–	18	0	–250
18	50	0	–300
50	80	0	–450
80	120	0	–550
120	180	0	–750
180	250	0	–950
250	315	0	–1050

Toleranzen für Lager der Generation C




Die Maß- und Lauftoleranzen entsprechen der Toleranzklasse 6 nach ISO 492:2014. Lager mit höherer Genauigkeit sind auf Anfrage lieferbar. Toleranzwerte nach ISO 492 ► 122 | 11.

1.12 Nachsetzzeichen


Die Bedeutung der in diesem Kapitel verwendeten Nachsetzzeichen zeigen ▶ 223 |  8, ▶ 223 |  9 sowie **medias** interchange ▶ <https://www.schaeffler.de/std/1B69>.



Auf Anfrage sind weitere Sonderausführungen der Rillenkugellager verfügbar.

 8
Nachsetzzeichen und
ihre Bedeutung,
einreihige Rillenkugellager

Nachsetzzeichen	Bedeutung der Nachsetzzeichen	
C	Rillenkugellager Generation C	Standard
M	Massivkäfig aus Messing, kugelgeführt	
MA	Massivkäfig aus Messing, geführt am Außenringbord	auf Anfrage
MB	Massivkäfig aus Messing, geführt am Innenringbord	
C2	Radialluft C2 (kleiner als normal)	auf Anfrage
C3	Radialluft C3 (größer als normal)	
C4	Radialluft C4 (größer als C3)	
CM	Radialluft enger toleriert als normal	
2BRS	beidseitig berührungsfreie Dichtung (Labyrinthdichtung)	Standard bei Generation C
2HRS	beidseitig berührende Dichtung (Lippendichtung)	Standard bei Generation C
2RSR	beidseitig berührende Dichtung (Lippendichtung)	Standard
2RZ	beidseitig berührungsfreie Dichtung (gummierte Spaltdichtung)	Standard
ZZ	beidseitig berührungsfreie Deckscheibe (Spaltdichtung aus Blech)	Standard
BRS	einseitig berührungsfreie Dichtung (Labyrinthdichtung)	auf Anfrage
ELS	einseitig berührende Dichtung (Lippendichtung)	auf Anfrage bei Generation C
2ELS	beidseitig berührende Dichtung (Lippendichtung)	auf Anfrage bei Generation C
RSR	einseitig berührende Dichtung (Lippendichtung)	auf Anfrage
RZ	einseitig berührungsfreie Dichtung (gummierte Spaltdichtung)	auf Anfrage
TVH	Massivkäfig aus glasfaserverstärktem Polyamid PA66	auf Anfrage
Y	Blechkäfig aus Messing	auf Anfrage
Z	einseitig berührungsfreie Deckscheibe (Spaltdichtung aus Blech)	auf Anfrage
S0	maßstabiliertes Lager für Betriebstemperatur bis +150 °C	auf Anfrage
S1	maßstabiliertes Lager für Betriebstemperatur bis +200 °C	auf Anfrage
S2	maßstabiliertes Lager für Betriebstemperatur bis +250 °C	auf Anfrage

 9
Nachsetzzeichen und
ihre Bedeutung,
zweireihige Rillenkugellager

Nachsetzzeichen	Bedeutung der Nachsetzzeichen	
B	geänderte Innenkonstruktion	Standard
TVH	Massivkäfig aus glasfaserverstärktem Polyamid PA66	Standard

1.13 Aufbau der Lagerbezeichnung

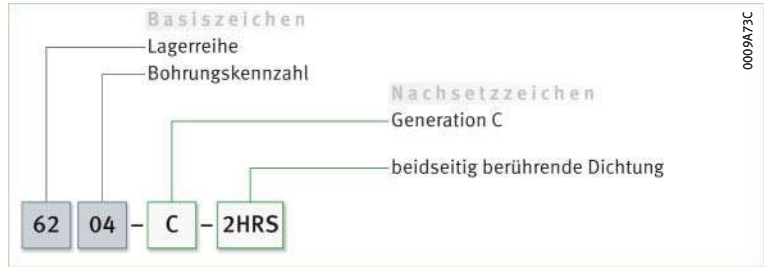
☞ Beispiele zur Bildung der Lagerbezeichnung

Die Bezeichnung der Lager folgt einem festgelegten Schema. Beispiele ▶ 224|☞ 10, ▶ 224|☞ 11 und ▶ 224|☞ 12. Für die Bildung der Kurzzeichen gilt DIN 623-1 ▶ 100|☞ 10.

☞ 10
Einreihiges Rillenkugellager,
offen:
Aufbau des Kurzzeichens



☞ 11
Einreihiges Rillenkugellager,
abgedichtet, Generation C:
Aufbau des Kurzzeichens



☞ 12
Zweireihiges Rillenkugellager,
offen:
Aufbau des Kurzzeichens



1.14 Dimensionierung

Dynamische äquivalente Lagerbelastung

☞ $P = F_r$ bei rein radialer Belastung konstanter Größe und Richtung

Die zur Dimensionierung dynamisch beanspruchter Lager verwendete Lebensdauer-Grundgleichung $L = (C_r/P)^P$ setzt eine Belastung konstanter Größe und Richtung voraus. Bei Radiallagern ist das eine rein radiale Belastung F_r . Ist dies gegeben, wird in die Lebensdauergleichung für P die Lagerbelastung F_r eingesetzt ($P = F_r$).

☞ P ist eine Ersatzkraft bei kombinierter Belastung und bei verschiedenen Lastfällen

Trifft diese Bedingung nicht zu, muss zur Lebensdauerberechnung zunächst eine konstante Radialkraft bestimmt werden, die (was die Lebensdauer betrifft) eine gleichwertige Beanspruchung darstellt. Diese Kraft wird dynamische äquivalente Lagerbelastung P genannt.

☞ $F_a/F_r \leq e$ oder $F_a/F_r > e$

Die Berechnung von P hängt vom Belastungsverhältnis F_a/F_r und dem Berechnungsfaktor e ab ▶ 225|☞ 1 und ▶ 225|☞ 2.



f1
Dynamische
äquivalente Belastung

$$\frac{F_a}{F_r} \leq e \Rightarrow P = F_r$$

f2
Dynamische
äquivalente Belastung

$$\frac{F_a}{F_r} > e \Rightarrow P = X \cdot F_r + Y \cdot F_a$$

Legende

P	N	Dynamische äquivalente Lagerbelastung
F _r	N	Radiale Belastung
F _a	N	Axiale Belastung
e, X, Y	-	Faktoren ▶ 225 10.



Die Werte nach ▶ 225 | 10 gelten für übliche Passungen (Welle nach j5 oder k5, Gehäusebohrung nach J6 gefertigt). Liegen Berechnungswerte zwischen angegebenen Werten (z. B. bei 0,4), dann Tabellenwerte für 0,3 und 0,5 ablesen und die Zwischenwerte linear interpolieren.

10
Faktoren e, X und Y

$\frac{f_0 \cdot F_a}{C_{Or}}$	Faktor bei radialer Lagerluft		
	CN		
	e	X	Y
0,3	0,22	0,56	2
0,5	0,24	0,56	1,8
0,9	0,28	0,56	1,58
1,6	0,32	0,56	1,4
3	0,36	0,56	1,2
6	0,43	0,56	1

Legende

C _{Or}	N	Statische Tragzahl ▶ 230 10
f ₀	-	Faktor ▶ 230 10
F _a	N	Axiale Belastung.

Statische äquivalente Lagerbelastung

☞ $F_{0a}/F_{0r} \leq 0,8$
oder $F_{0a}/F_{0r} > 0,8$

Für statisch beanspruchte Rillenkugellager gelten ▶ 225 | f3 und ▶ 225 | f4. Die Berechnung von P₀ hängt vom Belastungsverhältnis F_{0a}/F_{0r} und dem Faktor 0,8 ab.

f3
Statische
äquivalente Belastung

$$\frac{F_{0a}}{F_{0r}} \leq 0,8 \Rightarrow P_0 = F_{0r}$$

f4
Statische
äquivalente Belastung

$$\frac{F_{0a}}{F_{0r}} > 0,8 \Rightarrow P_0 = 0,6 \cdot F_{0r} + 0,5 \cdot F_{0a}$$

Legende

P ₀	N	Statische äquivalente Lagerbelastung
F _{0r} , F _{0a}	N	Größte auftretende radiale oder axiale Belastung (Maximalbelastung).

Statische Tragsicherheit

☞ $S_0 = C_0/P_0$

Neben der nominellen Lebensdauer L (L_{10h}) ist immer auch die statische Tragsicherheit S₀ zu überprüfen ▶ 225 | f5.

f5
Statische Tragsicherheit

$$S_0 = \frac{C_0}{P_0}$$

Legende

S ₀	-	Statische Tragsicherheit
C ₀	N	Statische Tragzahl
P ₀	N	Statische äquivalente Lagerbelastung.

1.15 Mindestbelastung

☞ *Um Schlupfschäden zu vermeiden, ist eine radiale Mindestbelastung von $P > C_{0r}/100$ notwendig*


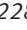
Damit zwischen den Kontaktpartnern kein Schlupf auftritt, müssen die Rillenkugellager stets ausreichend hoch belastet sein. Erfahrungsgemäß ist dazu eine radiale Mindestbelastung in der Größenordnung von $P > C_{0r}/100$ erforderlich. In den meisten Fällen ist die Radiallast allerdings durch das Gewicht der gelagerten Teile und die äußeren Kräfte schon höher als die erforderliche Mindestbelastung.



Ist die radiale Mindestbelastung niedriger als oben angegeben, bitte bei Schaeffler rückfragen.

1.16 Gestaltung der Lagerung

☞ *Lagerringe auf ganzem Umfang und ganzer Breite abstützen*


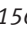
Damit die Tragfähigkeit der Lager voll genutzt werden kann und so auch die geforderte Lebensdauer erreicht wird, müssen die Lagerringe durch Auflageflächen auf ihrem ganzen Umfang und über die volle Laufbahnbreite fest und gleichmäßig abgestützt werden. Die Sitz- und Auflageflächen sollen nicht durch Nuten, Bohrungen oder sonstige Ausnehmungen unterbrochen sein. Die Genauigkeit der Gegenstücke muss bestimmten Anforderungen entsprechen ▶ 227 |  11 bis ▶ 228 |  13.

☞ *Für eine sichere radiale Befestigung sind feste Passungen notwendig*

Radiale Befestigung der Lager – Passungsempfehlungen




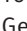
Neben der ausreichenden Abstützung der Ringe müssen die Lager auch radial sicher befestigt werden, damit die Lagerringe auf den Gegenstücken unter Last nicht wandern. Das geschieht im Allgemeinen durch feste Passungen zwischen den Lagerringen und den Gegenstücken. Werden die Ringe nicht ausreichend oder fehlerhaft befestigt, kann dies zu schweren Schäden an den Lagern und angrenzenden Maschinenteilen führen. Bei der Wahl der Passungen sind Einflussgrößen wie Umlaufverhältnisse, die Höhe der Belastung, die Lagerluft, Temperaturverhältnisse, die Ausführung der Gegenstücke und Ein- und Ausbaumöglichkeiten zu berücksichtigen.



Treten stoßartige Belastungen auf, sind feste Passungen (Übergangs- oder Übermaßpassung) notwendig, damit sich die Ringe zu keinem Zeitpunkt lockern. Zu Spiel-, Übergangs- oder Übermaßpassung ▶ 148 |  6 und ▶ 156 |  7.



Bei der Gestaltung der Lagerung sind die folgenden Angaben aus den technischen Grundlagen zu berücksichtigen:

- Umlaufverhältnisse ▶ 143
- Toleranzklassen für zylindrische Wellensitze (Radiallager) ▶ 145 |  2
- Wellenpassungen ▶ 148 |  6
- Toleranzklassen für Lagersitze in Gehäusen (Radiallager) ▶ 146 |  4
- Gehäusepassungen ▶ 156 |  7.

☞ *Die Lager müssen auch in axialer Richtung sicher festgelegt sein*

Axiale Befestigung der Lager – Befestigungsarten

Da eine feste Passung allein meist nicht ausreicht, die Lagerringe auf der Welle und in der Gehäusebohrung auch in axialer Richtung sicher festzulegen, muss dies in der Regel durch eine zusätzliche axiale Befestigung bzw. Sicherung erfolgen. Die axiale Fixierung der Lagerringe ist auf die Art der Lageranordnung abzustimmen. Geeignet sind prinzipiell Wellen- und Gehäuseschultern, Gehäusedeckel, Muttern, Abstandsringe, Sicherungsringe usw.



Beispiel:
Einreihige Rillenkugellager,
Lagerung in einem
Elektromotor

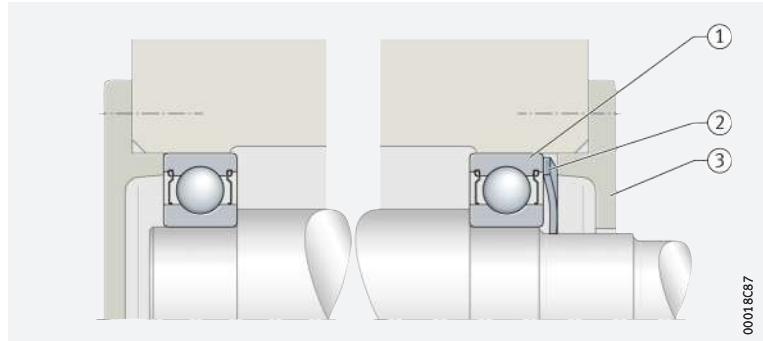
Axiale Anstellung mittels Federelement zur Geräuschreduzierung

Soll die Lagerung besonders geräuscharm sein, kann dies wirtschaftlich mit marktüblichen Federelementen erreicht werden ▶ 227 | 13. Die Lager im Bild müssen in axialer Richtung nur Führungskräfte aufnehmen. Die Innenringe sitzen fest auf der Welle und stützen sich an den Wellenschultern ab. Die Außenringe werden mit Schiebeseiten montiert. Zwischen dem Außenring des rechten Lagers und dem Deckelansatz ist eine Federscheibe eingesetzt. Die Lager sind so axial durch die gespannte Feder angestellt. Dadurch wird ein besonders ruhiger Lauf erreicht.

13

Lagerung mit einer Federscheibe axial angestellt

- ① Rillenkugellager
- ② Federscheibe
- ③ Deckel



00018C87

Maß-, Form- und Laufgenauigkeit für die Lagersitze

Bei Lagern mit der Toleranzklasse Normal für den Wellensitz mindestens IT6, für den Gehäusesitz mindestens IT7 vorsehen

Die Genauigkeit des zylindrischen Lagersitzes auf der Welle und im Gehäuse soll der Genauigkeit des eingesetzten Lagers entsprechen. Bei Rillenkugellagern mit der Toleranzklasse Normal soll der Wellensitz mindestens dem Grundtoleranzgrad IT6, der Gehäusesitz mindestens IT7 entsprechen; bei der Toleranzklasse 6 soll der Wellensitz mindestens IT5, der Gehäusesitz mindestens IT6 entsprechen. Richtwerte für die Form- und Lagetoleranzen der Lagersitzflächen ▶ 227 | 11, Toleranzen t_1 bis t_3 entsprechend ▶ 166 | 11. Zahlenwerte für die IT-Qualitäten ▶ 228 | 12.

11

Richtwerte für die Form- und Lagetoleranzen der Lagersitzflächen

Toleranzklasse der Lager		Lagersitzfläche	Grundtoleranzgrade nach ISO 286-1 (IT-Qualitäten)			
nach ISO 492	nach DIN 620		Durchmessertoleranz	Rundheits-toleranz t_1	Parallelitätstoleranz t_2	Gesamtlanlauf-toleranz der Anlage-schulter t_3
Normal	PN (P0)	Welle	IT6 (IT5)	Umfangslast IT4/2	Umfangslast IT4/2	IT4
				Punktlast IT5/2	Punktlast IT5/2	
		Gehäuse	IT7 (IT6)	Umfangslast IT5/2	Umfangslast IT5/2	IT5
				Punktlast IT6/2	Punktlast IT6/2	
6	P6	Welle	IT5	Umfangslast IT3/2	Umfangslast IT3/2	IT3
				Punktlast IT4/2	Punktlast IT4/2	
		Gehäuse	IT6	Umfangslast IT4/2	Umfangslast IT4/2	IT4
				Punktlast IT5/2	Punktlast IT5/2	

12
Zahlenwerte für ISO-
Grundtoleranzen (IT-Qualitäten)
nach ISO 286-1:2010

IT-Qualität	Nennmaß in mm								
	über	–	3	6	10	18	30	50	80
	bis	3	6	10	18	30	50	80	120
Werte in μm									
IT3	2	2,5	2,5	3	4	4	5	6	
IT4	3	4	4	5	6	7	8	10	
IT5	4	5	6	8	9	11	13	15	
IT6	6	8	9	11	13	16	19	22	
IT7	10	12	15	18	21	25	30	35	

Fortsetzung ▼

12
Zahlenwerte für ISO-
Grundtoleranzen (IT-Qualitäten)
nach ISO 286-1:2010

IT-Qualität	Nennmaß in mm								
	über	120	180	250	315	400	500	630	800
	bis	180	250	315	400	500	630	800	1000
Werte in μm									
IT3	8	10	12	13	15	16	18	21	
IT4	12	14	16	18	20	22	25	28	
IT5	18	20	23	25	27	32	36	40	
IT6	25	29	32	36	40	44	50	56	
IT7	40	46	52	57	63	70	80	90	

Fortsetzung ▲

☞ Ra darf nicht zu groß sein

Rauheit zylindrischer Lagersitzflächen

Die Rauheit der Lagersitze ist auf die Toleranzklasse der Lager abzustimmen. Der Mittenrauwert Ra darf nicht zu groß werden, damit der Übermaßverlust in Grenzen bleibt. Die Wellen müssen geschliffen, die Bohrungen feingedreht werden. Richtwerte in Abhängigkeit von der IT-Qualität der Lagersitzflächen ► 228 | 13.

13
Rauheitswerte für zylindrische
Lagersitzflächen – Richtwerte

Nenn Durchmesser des Lagersitzes d (D)		empfohlener Mittenrauwert für geschliffene Lagersitze Ramax			
mm		μm			
		Durchmessertoleranz (IT-Qualität)			
über	bis	IT7	IT6	IT5	IT4
–	80	1,6	0,8	0,4	0,2
80	500	1,6	1,6	0,8	0,4
500	1 250	3,2 ¹⁾	1,6	1,6	0,8

¹⁾ Für den Lagereinbau mit dem Hydraulikverfahren Ra = 1,6 μm nicht überschreiten.

☞ Die Anlageflächen für die Ringe müssen ausreichend hoch sein

Anschlussmaße für die Anlageflächen der Lagerringe

Die Anschlussmaße von Wellen- und Gehäuseschultern, Abstandsringen usw. müssen sicherstellen, dass die Anlageflächen für die Lagerringe ausreichend hoch sind. Sie müssen jedoch auch zuverlässig verhindern, dass umlaufende Teile des Lagers an feststehenden Teilen anstreifen. Bewährte Anschlussmaße für die Radien und die Durchmesser der Anlagenschultern sind in den Produkttabellen angegeben. Diese Maße sind Grenzmaße (Größt- oder Kleinste Maße); sie dürfen nicht über- oder unterschritten werden.

1.17 Ein- und Ausbau



☞ Lager beim Einbau nicht beschädigen

Die Ein- und Ausbaumöglichkeiten der Rillenkugellager mit thermischen, hydraulischen oder mechanischen Verfahren sind bereits bei der Gestaltung der Lagerstelle mit zu berücksichtigen.

Rillenkugellager sind nicht zerlegbar. Beim Einbau nicht zerlegbarer Lager müssen die Montagekräfte immer am festgepassten Lagerring angreifen.



Wälzlager sehr sorgfältig behandeln

Schaeffler-Montagehandbuch


Wälzlager sind vielfach bewährte Präzisions-Maschinenelemente zur Gestaltung wirtschaftlicher, zuverlässiger und betriebs sicherer Lagerungen. Damit diese Produkte ihre Funktion einwandfrei erfüllen und die vorgesehene Gebrauchsdauer ohne Beeinträchtigung erreichen, müssen sie sorgfältig behandelt werden.



Das Schaeffler-Montagehandbuch MH 1 informiert umfassend über die sachgemäße Lagerung, Montage, Demontage und Wartung rotatorischer Wälzlager ► <https://www.schaeffler.de/std/1B68>. Daneben enthält es Angaben, die der Konstrukteur für den Ein- und Ausbau und die Wartung der Lager schon bei der Gestaltung der Lagerstelle beachten muss. Das Buch liefert Schaeffler auf Anfrage.

1.18

Rechtshinweis zur Datenaktualität

 *Die Weiterentwicklung der Produkte kann auch zu technischen Änderungen an Katalogprodukten führen*

Im Mittelpunkt des Interesses von Schaeffler stehen die Optimierung und die Weiterentwicklung seiner Produkte und die Zufriedenheit seiner Kunden. Damit Sie sich als Kunde bestmöglich über diesen Fortschritt und den aktuellen technischen Stand der Produkte informieren können, veröffentlichen wir Produktänderungen gegenüber der gedruckten Ausgabe in unserem elektronischen Produktkatalog.



Änderungen der Angaben und Darstellungen dieses Katalogs behalten wir uns daher vor. Dieser Katalog gibt den Stand bei Drucklegung wieder. Neuere Veröffentlichungen unsererseits (in Printmedien oder digital) gehen automatisch diesem Katalog vor, soweit sie dasselbe Thema betreffen. Bitte prüfen Sie daher stets über unseren elektronischen Produktkatalog, ob aktuellere Informationen oder Änderungshinweise für Ihr gewünschtes Produkt verfügbar sind.

Link zum elektronischen Produktkatalog



Über folgenden Link gelangen Sie zum elektronischen Produktkatalog von Schaeffler:

► <http://medias.schaeffler.de>

1.19

Weiterführende Informationen

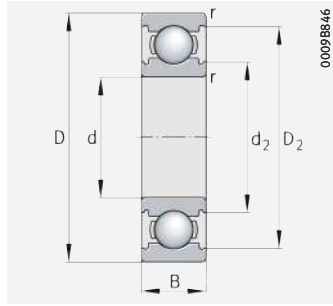


Bei der Auslegung einer Lagerung sind neben den Angaben in diesem Kapitel auch folgende Kapitel in den technischen Grundlagen zu beachten:

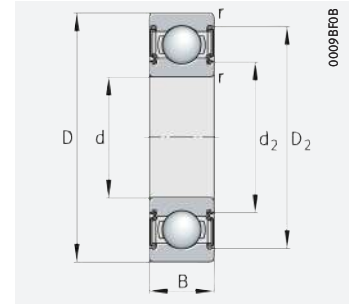
- Bestimmung der Lagergröße ► 32
- Steifigkeit ► 52
- Reibung und Erwärmung ► 54
- Drehzahlen ► 62
- Lagerdaten ► 95
- Schmierung ► 68
- Abdichtung ► 180
- Gestaltung der Lagerung ► 137
- Ein- und Ausbau ► 189.



Rillenkugellager einreihig



Generation C, offen

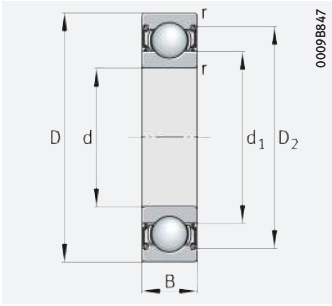


mit Dichtung 2BRS, 2HRS, 2Z

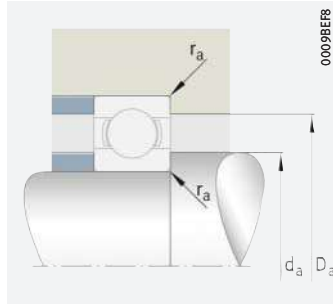
d = 2 – 9 mm

Hauptabmessungen			Tragzahlen		Ermüdungs- grenz- belastung	Grenz- drehzahl	Bezugs- drehzahl	Faktor	Masse	Kurzzeichen
d	D	B	dyn. C _r	stat. C _{0r}						
			N	N	C _{ur} N	n _G min ⁻¹	n _{0r} min ⁻¹	f ₀	m ≈ kg	▶ 223 1.12 ▶ 224 1.13
2	5	2,3	180	49,5	1,26	137 000	114 000	12,9	0,001	682-2Z
	6	3	350	99	2,6	112 000	107 000	11,5	0,002	692-2Z
	7	3,5	410	128	7,3	102 000	89 000	12,7	0,001	602-2Z
3	7	3	330	112	2,9	103 000	79 000	14	0,001	683-2Z
	8	4	590	180	4,65	87 000	83 000	11,9	0,001	693-2Z
	10	4	670	218	11,1	84 000	80 000	12,3	0,002	623-2Z
4	9	4	680	225	5,8	81 000	71 000	12,7	0,002	684-2Z
	12	4	1 020	345	19,7	69 000	59 000	12,3	0,002	604-2Z
	13	5	1 380	485	24,6	61 000	53 000	12,2	0,003	624-2Z
	16	5	1 840	670	40,5	53 000	42 000	12,4	0,006	634-2Z
5	11	5	760	280	7,3	71 000	61 000	–	0,002	685-2Z
	14	5	1 410	510	29	58 000	49 000	12,9	0,004	605-2Z
	16	5	1 560	600	28,5	55 000	43 500	13,2	0,005	625-2Z
	19	6	2 600	1 050	53	45 000	34 000	13	0,009	635-2Z
6	13	5	1 150	440	11,4	61 000	49 000	13,8	0,003	686-2Z
	17	6	2 090	740	42	49 000	43 500	12,2	0,006	606-2Z
	19	6	2 600	1 050	53	45 000	35 000	13	0,008	626-2Z
7	14	5	1 250	510	13,2	58 000	43 500	14,2	0,003	687-2Z
	19	6	2 800	1 060	65	44 500	37 500	12,4	0,008	607-2Z
	22	7	3 500	1 360	69	40 500	35 000	12,3	0,014	627-2Z
8	16	5	1 330	590	15,2	53 000	37 000	14,8	0,004	688-2Z
	22	7	3 500	1 370	69	40 000	34 500	12,4	0,012	608-2Z
	24	8	3 550	1 410	89	38 500	34 500	12,8	0,018	628-2Z
9	17	5	1 410	660	17,1	51 000	33 500	15	0,005	689-2Z
	24	7	3 900	1 640	83	38 000	30 000	13	0,016	609-2Z
	26	8	5 000	1 970	133	44 500	29 500	12,4	0,019	629-C
	26	8	5 000	1 970	133	38 000	29 500	12,4	0,02	629-C-2BRS
	26	8	5 000	1 970	133	30 000	–	12,4	0,02	629-C-2HRS
	26	8	5 000	1 970	133	38 000	29 500	12,4	0,02	629-C-2Z

medias ▶ <https://www.schaeffler.de/std/1C81>



mit Dichtung 2Z



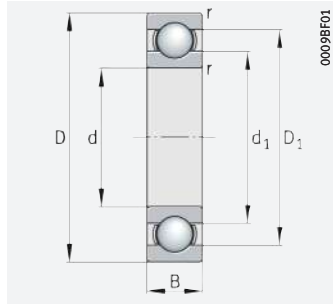
Anschlussmaße



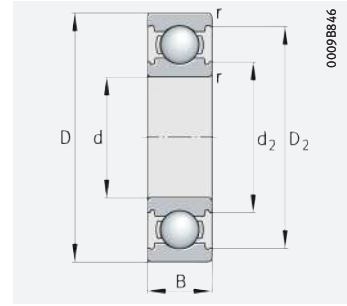
Abmessungen						Anschlussmaße		
d	r	D ₁	D ₂	d ₁	d ₂	d _a	D _a	r _a
	min.	≈	≈	≈		min.	max.	max.
2	0,08	–	4,4	2,7	–	2,52	4,48	0,08
	0,15	–	5,4	3	–	2,8	5,2	0,15
	0,15	–	6,2	–	3,2	2,8	6,2	0,15
3	0,1	–	6,4	–	3,9	3,6	6,4	0,1
	0,15	–	7,3	4,4	–	3,8	7,2	0,15
	0,15	–	8,3	–	4,7	4,4	8,6	0,2
4	0,1	–	8,1	5,2	–	4,6	8,77	0,1
	0,2	–	9,9	–	5,6	5,4	10,6	0,2
	0,2	–	11,4	–	6,3	5,8	11,2	0,2
	0,3	–	13,5	–	7,5	6,4	13,6	0,3
5	0,15	–	9,9	–	6,2	5,8	10,2	0,15
	0,2	–	12,2	–	6,9	6,4	12,6	0,2
	0,3	–	13,5	–	7,5	7,4	13,6	0,3
	0,3	–	16,7	–	9	7,4	16,6	0,3
6	0,15	–	11,8	7,9	–	6,8	12,2	0,15
	0,3	–	14,7	9	–	8	15	0,3
	0,3	–	16,7	–	9	8,4	16,6	0,3
7	0,15	–	12,7	–	8,5	7,8	13,2	0,15
	0,3	–	16,7	–	9,4	9	17	0,3
	0,3	–	19,3	–	11	9,4	19,6	0,3
8	0,2	–	14,2	–	9,7	9,4	14,6	0,2
	0,3	–	19,3	–	11	10	20	0,3
	0,3	–	20,1	–	12,7	10,4	21,6	0,3
9	0,2	–	15,2	–	10,7	10,4	15,6	0,2
	0,3	–	20,1	–	12,2	11	22	0,3
	0,3	–	23,3	–	13,6	11,4	23,6	0,3
	0,3	–	23,4	–	13,4	11,4	23,6	0,3
	0,3	–	21,4	–	13,6	11,4	23,6	0,3
	0,3	–	21,4	–	13,6	11,4	23,6	0,3



Rillenkugellager einreihig



offen

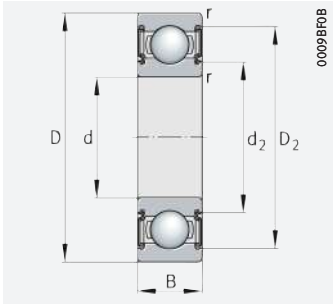


Generation C, offen

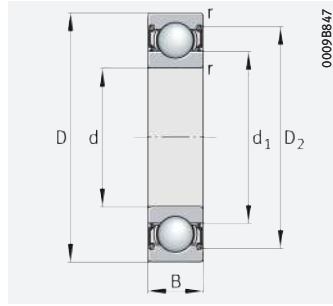
d = 10 – 10 mm

Hauptabmessungen			Tragzahlen		Ermüdungs- grenz- belastung C_{ur} N	Grenz- drehzahl n_G min^{-1}	Bezugs- drehzahl $n_{\partial r}$ min^{-1}	Faktor f_0	Masse m $\approx \text{kg}$	Kurzzeichen ▶ 223 1.12 ▶ 224 1.13
d	D	B	dyn. C_r N	stat. C_{0r} N						
10	19	5	1 820	840	56	54 000	27 500	14,8	0,005	61800
	19	5	1 820	840	56	21 100	–	14,8	0,006	61800-2RSR
	19	5	1 820	840	56	46 000	27 500	14,8	0,006	61800-2Z
	22	6	2 850	1 270	65	48 000	27 000	14	0,01	61900
	22	6	2 850	1 270	65	19 200	–	14	0,012	61900-2RSR
	22	6	2 850	1 270	65	41 000	27 000	14	0,01	61900-2Z
	26	8	5 000	1 970	133	44 500	30 000	12,4	0,017	6000-C
	26	8	5 000	1 970	133	38 000	30 000	12,4	0,02	6000-C-2BRS
	26	8	5 000	1 970	133	30 000	–	12,4	0,018	6000-C-2HRS
	26	8	5 000	1 970	133	38 000	30 000	12,4	0,02	6000-C-2Z
	30	9	6 600	2 600	177	40 500	26 000	12	0,03	6200-C
	30	9	6 600	2 600	177	34 500	26 000	12	0,033	6200-C-2BRS
	30	9	6 600	2 600	177	27 000	–	12	0,032	6200-C-2HRS
	30	9	6 600	2 600	177	34 500	26 000	12	0,032	6200-C-2Z
	30	14	6 200	2 600	194	16 700	–	12	0,044	62200-2RSR
	35	11	8 600	3 450	174	31 000	21 100	11,3	0,055	6300
35	11	8 600	3 450	174	9 500	–	11,3	0,057	6300-2RSR	
35	11	8 600	3 450	174	26 500	21 100	11,3	0,057	6300-2Z	
35	17	8 500	3 450	265	14 900	–	11,3	0,06	62300-2RSR	

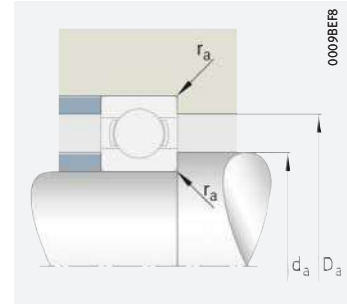
medias ▶ <https://www.schaeffler.de/std/1CF3>



mit Dichtung 2BRS, 2HRS, 2RSR, 2Z



mit Dichtung 2RSR



Anschlussmaße



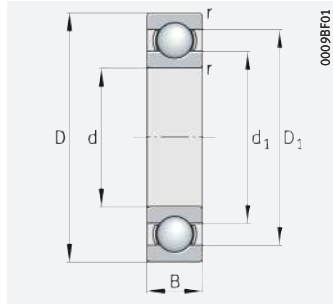
Abmessungen

Anschlussmaße

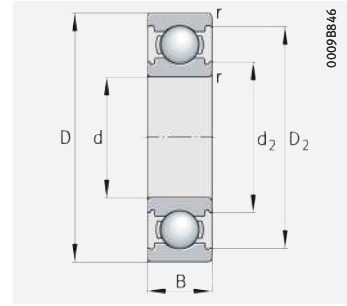
d	r	D ₁	D ₂	d ₁	d ₂	d _a	D _a	r _a
	min.	≈	≈	≈		min.	max.	max.
10	0,3	16,3	–	12,7	–	12	17	0,3
	0,3	–	17,2	–	11,8	12	17	0,3
	0,3	–	17,2	–	11,8	12	17	0,3
	0,3	18,2	–	13,9	–	12	20	0,3
	0,3	–	19,4	–	13,2	12	20	0,3
	0,3	–	19,4	–	13,2	12	20	0,3
	0,3	–	23,3	–	13,6	12	24	0,3
	0,3	–	23,4	–	13,4	12	24	0,3
	0,3	–	23,4	–	13,4	12	24	0,3
	0,3	–	23,4	–	13,6	12	24	0,3
	0,6	–	25,8	–	14,9	14,2	25,8	0,6
	0,6	–	26	–	14,9	14,2	26	0,6
	0,6	–	25	–	15	14,2	25,8	0,6
	0,6	–	26	–	14,9	14,2	25,8	0,6
	0,6	–	25,8	16	–	14,2	25,8	0,6
	0,6	27	–	18,1	–	14,2	30,8	0,6
	0,6	–	28,6	18,1	–	14,2	30,8	0,6
	0,6	–	28,6	18,1	–	14,2	30,8	0,6
0,6	–	29,5	–	15,4	14,2	30,8	0,6	



Rillenkugellager einreihig



offen

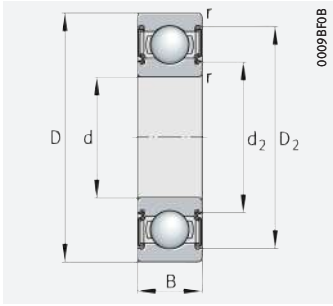


Generation C, offen

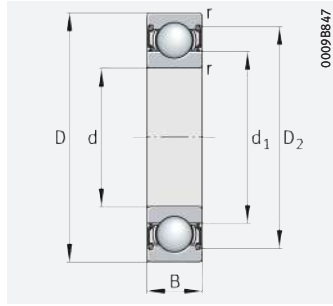
d = 12 – 12 mm

Hauptabmessungen			Tragzahlen		Ermüdungs- grenz- belastung	Grenz- drehzahl	Bezugs- drehzahl	Faktor	Masse	Kurzzeichen
d	D	B	dyn. C _r	stat. C _{0r}						
			N	N	C _{ur}	n _G	n _{thr}	f ₀	m	
					N	min ⁻¹	min ⁻¹		≈ kg	
12	21	5	1 890	910	46	42 500	23 500	13,4	0,007	61801
	21	5	1 890	910	46	18 100	–	13,4	0,007	61801-2RSR
	21	5	1 890	910	46	42 500	23 500	13,4	0,006	61801-2Z
	24	6	3 050	1 460	75	45 000	23 300	14,5	0,012	61901
	24	6	3 050	1 460	75	16 700	–	14,5	0,012	61901-2RSR
	24	6	3 050	1 460	75	38 000	23 300	14,5	0,012	61901-2Z
	28	8	5 500	2 370	158	42 500	26 000	13,1	0,02	6001-C
	28	8	5 500	2 370	158	36 000	26 000	13,1	0,02	6001-C-2BRS
	28	8	5 500	2 370	158	26 000	–	13,1	0,02	6001-C-2HRS
	28	8	5 500	2 370	158	36 000	26 000	13,1	0,02	6001-C-2Z
	32	10	7 600	3 100	208	37 000	24 600	12,3	0,037	6201-C
	32	10	7 600	3 100	208	31 500	24 600	12,3	0,039	6201-C-2BRS
	32	10	7 600	3 100	208	23 400	–	12,3	0,039	6201-C-2HRS
	32	10	7 600	3 100	208	31 500	24 600	12,3	0,039	6201-C-2Z
	32	14	7 200	3 100	236	14 600	–	12,3	0,049	62201-2RSR
	37	17	10 300	4 200	320	13 900	–	11,1	0,07	62301-2RSR
	37	12	10 900	4 200	280	31 000	21 900	11,1	0,062	6301-C
	37	12	10 900	4 200	280	26 500	21 900	11,1	0,064	6301-C-2BRS
37	12	10 900	4 200	280	21 700	–	11,1	0,064	6301-C-2HRS	
37	12	10 900	4 200	280	26 500	21 900	11,1	0,061	6301-C-2Z	

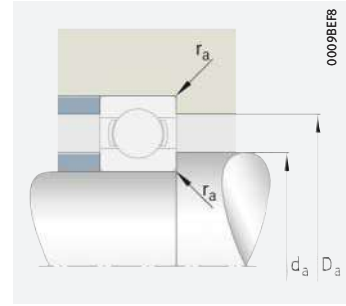
medias ► <https://www.schaeffler.de/std/1D16>



mit Dichtung 2BRS, 2HRS, 2RSR, 2Z



mit Dichtung 2RSR



Anschlussmaße



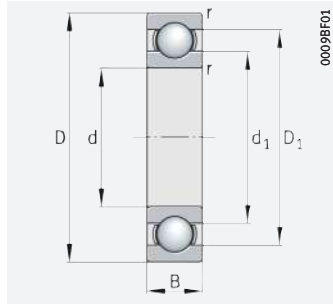
Abmessungen

Anschlussmaße

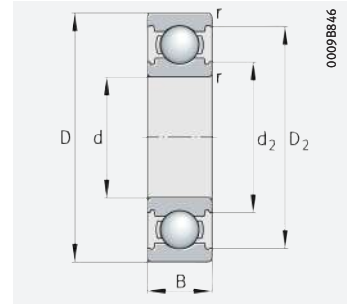
d	r	D ₁	D ₂	d ₁	d ₂	d _a	D _a	r _a
	min.	≈	≈	≈		min.	max.	max.
12	0,3	18,3	–	14,8	–	14	19	0,3
	0,3	–	19,2	–	13,8	14	19	0,3
	0,3	–	19,2	–	13,8	14	19	0,3
	0,3	20,3	–	16	–	14	22	0,3
	0,3	–	21,4	–	15,4	14	22	0,3
	0,3	–	21,4	–	15,4	14	22	0,3
	0,3	–	25,3	–	15,6	14	26	0,3
	0,3	–	25,4	–	15,4	14	26	0,3
	0,3	–	24,5	–	15,6	14	26	0,3
	0,3	–	25,3	–	15,6	14	26	0,3
	0,6	–	28	–	17,2	16,2	27,8	0,6
	0,6	–	28,2	–	17	16,2	27,8	0,6
	0,6	–	27,4	–	17,2	16,2	27,8	0,6
	0,6	–	28,2	–	17,2	16,2	27,8	0,6
	0,6	–	27,9	18,3	–	16,2	27,8	0,6
	1	–	32,6	19,3	–	18,75	30,55	1
	1	–	32	–	18	17,6	31,4	1
	1	–	32	–	17,9	17,6	31,4	1
1	–	32	–	18	17,6	31,4	1	
1	–	32	–	18	17,6	31,4	1	



Rillenkugellager einreihig



offen

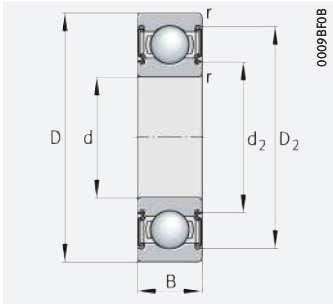


Generation C, offen

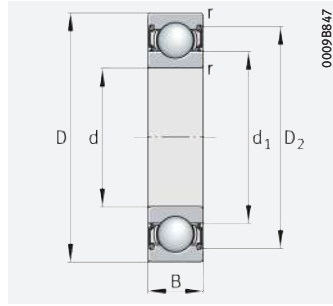
d = 15 – 15 mm

Hauptabmessungen			Tragzahlen		Ermüdungs- grenz- belastung C_{ur} N	Grenz- drehzahl n_G min^{-1}	Bezugs- drehzahl $n_{\theta r}$ min^{-1}	Faktor f_0	Masse m $\approx \text{kg}$	Kurzzeichen ▶ 223 1.12 ▶ 224 1.13
d	D	B	dyn. C_r N	stat. C_{0r} N						
15	24	5	2 050	1 100	56	45 000	19 200	13,9	0,008	61802
	24	5	2 050	1 100	56	15 000	–	13,9	0,008	61802-2RSR
	24	5	2 050	1 100	56	38 000	19 200	13,9	0,008	61802-2Z
	28	7	4 600	2 260	128	38 000	20 600	14,3	0,019	61902
	28	7	4 600	2 260	128	14 200	–	14,3	0,019	61902-2RSR
	28	7	4 600	2 260	128	32 000	20 600	14,3	0,019	61902-2Z
	32	8	5 900	2 850	144	33 500	20 000	14	0,025	16002
	32	9	6 000	2 850	171	37 000	23 200	14	0,031	6002-C
	32	9	6 000	2 850	171	31 500	23 200	14	0,033	6002-C-2BRS
	32	9	6 000	2 850	171	21 000	–	14	0,028	6002-C-2HRS
	32	9	6 000	2 850	171	31 500	23 200	14	0,033	6002-C-2Z
	35	11	8 400	3 750	250	33 000	21 900	13	0,043	6202-C
	35	11	8 400	3 750	250	28 000	22 000	13	0,033	6202-C-2BRS
	35	11	8 400	3 750	250	20 000	–	13	0,045	6202-C-2HRS
	35	11	8 400	3 750	250	28 000	21 900	13	0,045	6202-C-2Z
	35	14	8 200	3 750	191	12 700	–	13	0,057	62202-2RSR
	42	17	11 900	5 300	410	11 500	–	12	0,106	62302-2RSR
	42	13	12 600	5 300	360	27 500	19 200	12	0,08	6302-C
42	13	12 600	5 300	360	23 500	19 200	12	0,083	6302-C-2BRS	
42	13	12 600	5 300	360	17 700	–	12	0,083	6302-C-2HRS	
42	13	12 600	5 300	360	23 500	19 200	12	0,082	6302-C-2Z	

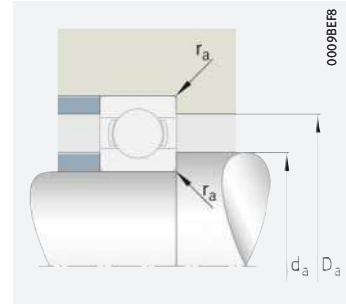
medias ▶ <https://www.schaeffler.de/std/1CFF>



mit Dichtung 2BRS, 2HRS, 2RSR, 2Z



mit Dichtung 2RSR, 2Z



Anschlussmaße



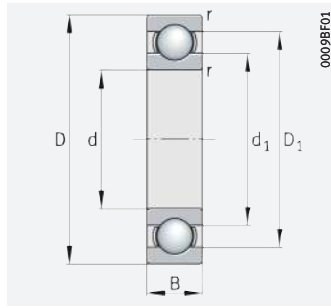
Abmessungen

Anschlussmaße

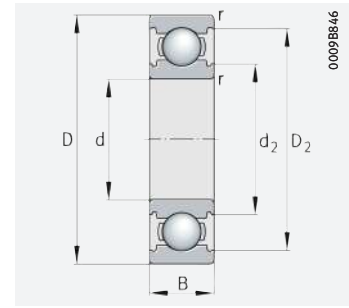
d	r	D ₁	D ₂	d ₁	d ₂	Anschlussmaße		
						d _a min.	D _a max.	r _a max.
15	0,3	21,3	–	17,8	–	17	22	0,3
	0,3	–	22,2	–	16,8	17	22	0,3
	0,3	–	22,2	–	16,8	17	22	0,3
	0,3	24,2	–	18,8	–	17	26	0,3
	0,3	–	25,3	18,8	–	17	26	0,3
	0,3	–	25,3	18,8	–	17	26	0,3
	0,3	26,8	–	20,5	–	17	30	0,3
	0,3	–	28,9	–	19,1	17	30	0,3
	0,3	–	29	–	18,9	17	30	0,3
	0,3	–	28,4	–	19,1	17	30	0,3
	0,3	–	28,4	–	19,1	17	30	0,3
	0,3	–	28,4	–	19,1	17	30	0,3
	0,6	–	31,2	–	15,6	19,2	30,8	0,6
	0,6	–	29	–	18,9	19,2	30,8	0,6
	0,6	–	29	–	20	19,2	30,8	0,6
	0,6	–	31,2	–	20	19,2	30,8	0,6
	0,6	–	30,6	21,1	–	19,2	30,8	0,6
	1	–	36,2	23,2	–	20,6	36,4	1
	1	–	34,1	–	22,9	20,6	36,4	1
1	–	34,1	–	22,9	20,6	36,4	1	
1	–	34,1	–	22,9	20,6	36,4	1	
1	–	34,1	–	22,9	20,6	36,4	1	



Rillenkugellager einreihig



offen

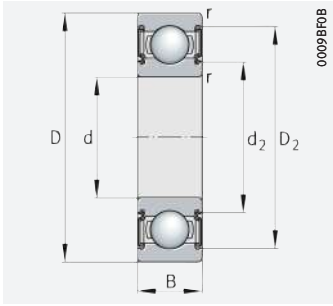


Generation C, offen

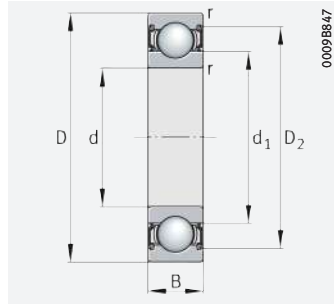
d = 17 – 17 mm

Hauptabmessungen			Tragzahlen		Ermüdungs- grenz- belastung C_{ur} N	Grenz- drehzahl n_G min^{-1}	Bezugs- drehzahl $n_{\theta r}$ min^{-1}	Faktor f_0	Masse m $\approx \text{kg}$	Kurzzeichen ▶ 223 1.12 ▶ 224 1.13
d	D	B	dyn. C_r N	stat. C_{0r} N						
17	26	5	2 210	1 280	65	41 500	17 100	14,1	0,008	61803
	26	5	2 210	1 280	65	13 500	–	14,1	0,008	61803-2RSR
	26	5	2 210	1 280	65	35 000	17 100	14,1	0,008	61803-2Z
	30	7	4 900	2 550	146	34 500	17 800	14,7	0,014	61903
	30	7	4 900	2 550	146	12 700	–	14,7	0,02	61903-2RSR
	30	7	4 900	2 550	146	29 000	17 800	14,7	0,017	61903-2Z
	35	10	6 400	3 250	157	31 000	20 300	14,3	0,038	6003
	35	8	6 400	3 250	165	31 000	17 700	14,3	0,032	16003
	35	10	6 400	3 250	157	11 800	–	14,3	0,04	6003-2RSR
	35	10	6 400	3 250	157	26 000	20 300	14,3	0,04	6003-2Z
	40	12	10 400	4 750	320	29 000	20 100	13	0,062	6203-C
	40	12	10 400	4 750	320	24 600	20 100	13	0,065	6203-C-2BRS
	40	12	10 400	4 750	320	17 600	–	13	0,067	6203-C-2HRS
	40	12	10 400	4 750	320	24 600	20 100	13	0,067	6203-C-2Z
	40	16	10 000	4 750	345	11 100	–	13	0,085	62203-2RSR
	47	19	14 300	6 600	510	9 700	–	12,4	0,152	62303-2RSR
	47	14	15 000	6 500	440	24 500	17 400	12,2	0,107	6303-C
47	14	15 000	6 500	440	20 800	17 400	12,2	0,111	6303-C-2BRS	
47	14	15 000	6 500	440	15 700	–	12,2	0,111	6303-C-2HRS	
47	14	15 000	6 500	440	20 800	17 400	12,2	0,067	6303-C-2Z	
62	17	23 800	11 500	750	16 200	11 600	12,4	0,269	6403	

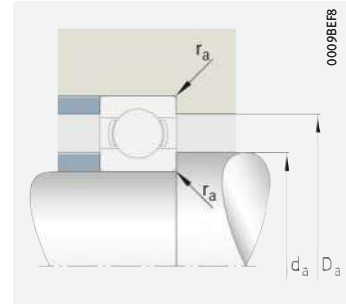
medias ▶ <https://www.schaeffler.de/std/1CCB>



mit Dichtung 2BRS, 2HRS, 2RSR, 2Z



mit Dichtung 2RSR, 2Z



Anschlussmaße



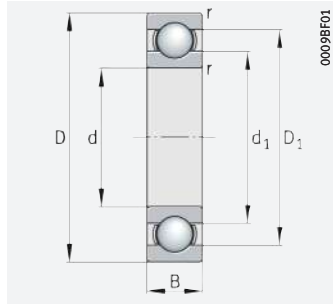
Abmessungen

Anschlussmaße

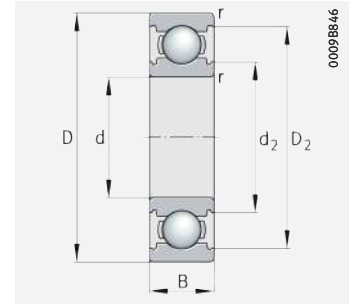
d	r	D ₁	D ₂	d ₁	d ₂	d _a	D _a	r _a
	min.	≈	≈	≈		min.	max.	max.
17	0,3	23,3	–	19,8	–	19	24	0,3
	0,3	–	24,2	–	18,8	19	24	0,3
	0,3	–	24,2	–	18,8	19	24	0,3
	0,3	26,8	–	21	–	19	28	0,3
	0,3	–	27,8	21	–	19	28	0,3
	0,3	–	27,8	21	–	19	28	0,3
	0,3	29,5	–	22,7	–	19	33	0,3
	0,3	29,5	–	22,8	–	19	33	0,3
	0,3	–	30,8	22,7	–	19	33	0,3
	0,3	–	30,8	22,7	–	19	33	0,3
	0,6	–	35	–	22,8	21,2	35,8	0,6
	0,6	–	35,2	–	22,8	21,2	35,8	0,6
	0,6	–	34,4	–	22,8	21,2	35,8	0,6
	0,6	–	32,9	–	22,8	21,2	35,8	0,6
	0,6	–	35	24,1	–	21,2	35,8	0,6
	1	–	41,1	27,5	–	22,6	41,4	1
	1	–	40,2	–	25,9	22,6	41,4	1
	1	–	40,2	–	25,9	22,6	41,4	1
	1	–	40,2	–	25,9	22,6	41,4	1
	1	–	35,2	–	22,6	22,6	41,4	1
1,1	50,2	–	36,4	–	26	53	1	



Rillenkugellager einreihig



offen

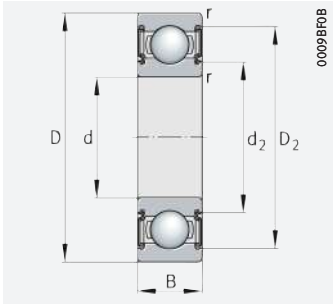


Generation C, offen

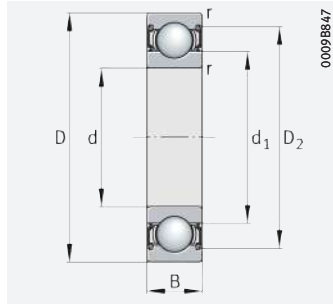
d = 20 – 20 mm

Hauptabmessungen			Tragzahlen		Ermüdungs- grenz- belastung C_{ur} N	Grenz- drehzahl n_G min^{-1}	Bezugs- drehzahl n_{0r} min^{-1}	Faktor f_0	Masse m $\approx \text{kg}$	Kurzzeichen ▶ 223 1.12 ▶ 224 1.13
d	D	B	dyn. C_r N	stat. C_{0r} N						
20	32	7	3 950	2 130	108	33 500	17 200	13,4	0,018	61804
	32	7	3 950	2 130	108	11 500	–	13,4	0,018	61804-2RSR
	32	7	3 950	2 130	108	28 500	17 200	13,4	0,018	61804-2Z
	37	9	6 800	3 700	226	28 500	17 000	14,8	0,04	61904
	37	9	6 800	3 700	226	10 600	–	14,8	0,037	61904-2RSR
	37	9	6 800	3 700	226	24 200	17 000	14,8	0,037	61904-2Z
	42	8	7 400	4 100	207	26 000	14 300	14,9	0,048	16004
	42	12	10 000	5 000	305	27 500	19 700	13,8	0,07	6004-C
	42	12	10 000	5 000	305	23 200	19 700	13,8	0,071	6004-C-2BRS
	42	12	10 000	5 000	305	15 800	–	13,8	0,069	6004-C-2HRS
	42	12	10 000	5 000	305	23 200	19 700	13,8	0,066	6004-C-2Z
	47	14	13 900	6 600	445	24 300	18 100	13,1	0,106	6204-C
	47	14	13 900	6 600	445	20 600	18 100	13,1	0,104	6204-C-2BRS
	47	14	13 900	6 600	445	15 000	–	13,1	0,11	6204-C-2HRS
	47	14	13 900	6 600	445	20 600	18 100	13,1	0,104	6204-C-2Z
	47	18	13 400	6 600	475	9 400	–	13,1	0,129	62204-2RSR
	52	15	16 900	7 900	530	19 800	14 400	12,4	0,151	6304
	52	21	16 900	7 900	540	8 900	–	12,4	0,2	62304-2RSR
	52	15	16 900	7 900	530	8 800	–	12,4	0,155	6304-2RSR
52	15	16 900	7 900	530	16 800	14 400	12,4	0,155	6304-2Z	
72	19	30 500	16 200	820	13 700	9 800	13	0,405	6404	

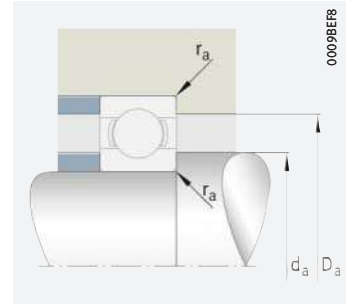
medias ▶ <https://www.schaeffler.de/std/1D1F>



mit Dichtung 2BRS, 2HRS, 2RSR, 2Z



mit Dichtung 2RSR, 2Z



Anschlussmaße



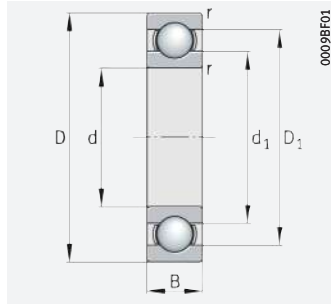
Abmessungen

Anschlussmaße

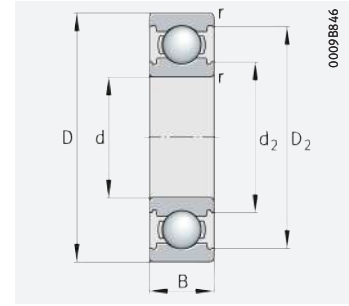
d	r	D ₁	D ₂	d ₁	d ₂	Anschlussmaße		
						d _a	D _a	r _a
	min.	≈	≈	≈		min.	max.	max.
20	0,3	28,2	–	23,2	–	22	30	0,3
	0,3	–	29,5	–	22,6	22	30	0,3
	0,3	–	29,5	–	22,6	22	30	0,3
	0,3	32	–	25,2	–	22	35	0,3
	0,3	–	33,5	–	23,7	22	35	0,3
	0,3	–	33,5	–	23,7	22	35	0,3
	0,3	35	–	28,4	–	22	40	0,3
	0,6	–	37,4	–	25,2	23,2	38,8	0,6
	0,6	–	37,7	–	25,1	23,2	38,8	0,6
	0,6	–	37,4	–	25,2	23,2	38,8	0,6
	0,6	–	37,4	–	25,2	23,2	38,8	0,6
	1	–	41,4	–	26,5	25,6	41,4	1
	1	–	41,4	–	26,6	25,6	41,4	1
	1	–	41,4	–	26,6	25,6	41,4	1
	1	–	41,4	–	26,6	25,6	41,4	1
	1	–	41,5	–	25,9	25,6	41,4	1
	1,1	41,9	–	30,3	–	27	45	1
	1,1	–	45,1	30	–	27	45	1
1,1	–	44,4	30,3	–	27	45	1	
1,1	–	44,4	30,3	–	27	45	1	
1,1	59,6	–	37,5	–	29	63	1	



Rillenkugellager einreihig



offen

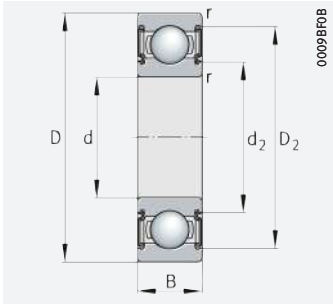


Generation C, offen

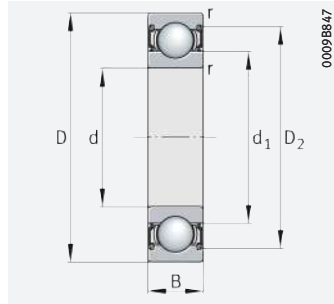
d = 25 – 25 mm

Hauptabmessungen			Tragzahlen		Ermüdungs- grenz- belastung C_{ur} N	Grenz- drehzahl n_G min^{-1}	Bezugs- drehzahl n_{0r} min^{-1}	Faktor f_0	Masse m $\approx \text{kg}$	Kurzzeichen ▶ 223 1.12 ▶ 224 1.13
d	D	B	dyn. C_r N	stat. C_{0r} N						
25	37	7	4 250	2 550	129	28 000	13 900	13,9	0,023	61805
	37	7	4 250	2 550	129	9 500	–	13,9	0,021	61805-2RSR
	37	7	4 250	2 550	129	24 000	13 900	13,9	0,02	61805-2Z
	42	9	7 400	4 550	280	24 200	13 500	15,4	0,042	61905
	42	9	7 400	4 550	280	8 700	–	15,4	0,047	61905-2RSR
	42	9	7 400	4 550	280	20 500	13 500	15,4	0,045	61905-2Z
	47	12	10 700	5 900	305	21 900	15 200	14,6	0,081	6005
	47	8	7 700	4 650	234	22 900	12 000	15,5	0,052	16005
	47	12	10 700	5 900	305	8 400	–	14,6	0,085	6005-2RSR
	47	12	10 700	5 900	305	18 600	15 200	14,6	0,083	6005-2Z
	52	15	15 000	7 800	485	21 600	16 000	13,8	0,129	6205-C
	52	15	15 000	7 800	485	18 400	16 000	13,8	0,133	6205-C-2BRS
	52	15	15 000	7 800	485	12 700	–	13,8	0,133	6205-C-2HRS
	52	15	15 000	7 800	485	18 400	16 000	13,8	0,133	6205-C-2Z
	52	18	14 900	7 900	530	7 900	–	13,9	0,155	62205-2RSR
	62	24	23 800	11 500	770	7 300	–	12,4	0,316	62305-2RSR
	62	17	24 700	11 500	780	17 800	13 500	12,4	0,215	6305-C
	62	17	24 700	11 500	780	15 100	13 500	12,4	0,242	6305-C-2BRS
62	17	24 700	11 500	780	11 300	–	12,4	0,224	6305-C-2HRS	
62	17	24 700	11 500	780	15 100	13 500	12,4	0,222	6305-C-2Z	
80	21	35 500	19 100	1 250	12 300	9 400	13,1	0,549	6405	

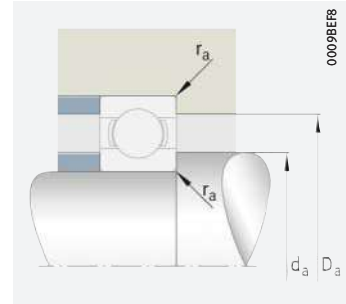
medias ▶ <https://www.schaeffler.de/std/1CAE>



mit Dichtung 2BRS, 2HRS, 2RSR, 2Z



mit Dichtung 2RSR, 2Z



Anschlussmaße



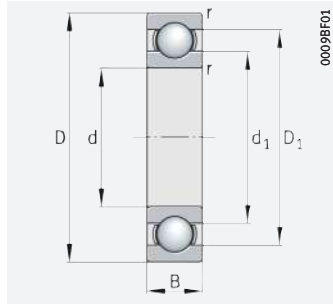
Abmessungen

Anschlussmaße

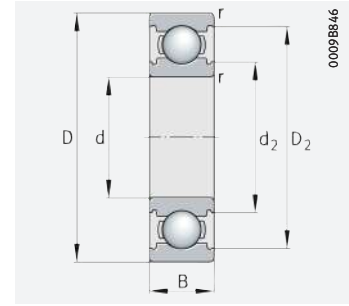
d	r	D ₁	D ₂	d ₁	d ₂	Anschlussmaße			
						d _a	D _a	r _a	
	min.	≈	≈	≈		min.	max.	max.	
25	0,3	33,2	–	28,2	–	27	35	0,3	
	0,3	–	34,2	28,2	–	27	35	0,3	
	0,3	–	34,2	28,2	–	27	35	0,3	
	0,3	37,5	–	30,9	–	27	40	0,3	
	0,3	–	39,5	30,9	–	27	40	0,3	
	0,3	–	39,5	30,9	–	27	40	0,3	
	0,6	40,2	–	32	–	28,2	43,8	0,6	
	0,3	40	–	32,5	–	27	45	0,3	
	0,6	–	42,5	32	–	28,2	43,8	0,6	
	0,6	–	42,5	32	–	28,2	43,8	0,6	
	1	–	46,4	–	31,4	–	30,6	46,4	1
	1	–	46,4	–	31,3	–	30,6	46,4	1
	1	–	46,4	–	31,4	–	30,6	46,4	1
	1	–	46,4	–	31,4	–	30,6	46,4	1
	1	–	46,3	–	31,8	–	30,6	46,4	1
	1,1	–	52,8	–	33,6	–	32	55	1
	1,1	–	54	–	34	–	32	55	1
	1,1	–	54	–	34	–	32	55	1
	1,1	–	54	–	34	–	32	55	1
	1,1	–	54	–	34	–	32	55	1
1,5	65,6	–	49,3	–	–	36	69	1,5	



Rillenkugellager einreihig



offen

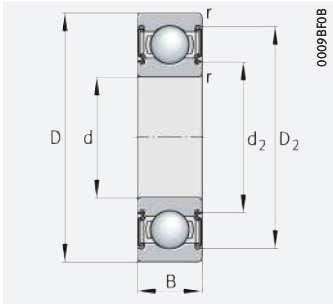


Generation C, offen

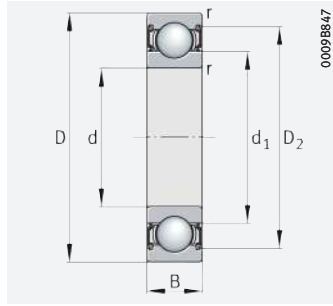
d = 30 – 30 mm

Hauptabmessungen			Tragzahlen		Ermüdungs- grenz- belastung C_{ur} N	Grenz- drehzahl n_G min^{-1}	Bezugs- drehzahl n_{0r} min^{-1}	Faktor f_0	Masse m $\approx \text{kg}$	Kurzzeichen ▶ 223 1.12 ▶ 224 1.13
d	D	B	dyn. C_r N	stat. C_{0r} N						
30	42	7	4 500	2 950	149	24 500	11 500	14,2	0,027	61806
	42	7	4 500	2 950	149	8 100	–	14,2	0,027	61806-2RSR
	42	7	4 500	2 950	149	20 800	11 500	14,2	0,027	61806-2Z
	47	9	7 700	5 000	310	21 700	11 900	15,7	0,051	61906
	47	9	7 700	5 000	310	7 600	–	15,7	0,053	61906-2RSR
	47	9	7 700	5 000	310	18 400	11 900	15,7	0,053	61906-2Z
	55	13	13 500	8 000	390	18 500	13 100	14,8	0,122	6006
	55	9	11 900	7 300	370	18 900	10 500	15,1	0,082	16006
	55	13	13 500	8 000	390	7 000	–	14,8	0,126	6006-2RSR
	55	13	13 500	8 000	390	15 700	13 100	14,8	0,126	6006-2Z
	62	16	20 800	11 300	700	17 800	13 400	13,8	0,195	6206-C
	62	16	20 800	11 300	700	15 100	13 400	13,8	0,201	6206-C-2BRS
	62	16	20 800	11 300	700	10 600	–	13,8	0,201	6206-C-2HRS
	62	16	20 800	11 300	700	15 100	13 400	13,8	0,201	6206-C-2Z
	62	20	20 700	11 300	570	6 700	–	13,8	0,243	62206-2RSR
	72	27	30 000	15 800	1 060	6 000	–	13	0,486	62306-2RSR
	72	19	32 000	16 200	1 090	15 100	11 500	13	0,328	6306-C
	72	19	32 000	16 200	1 090	12 800	11 500	13	0,339	6306-C-2BRS
72	19	32 000	16 200	1 090	8 900	–	13	0,34	6306-C-2HRS	
72	19	32 000	16 200	1 090	12 800	11 500	13	0,339	6306-C-2Z	
90	23	45 500	25 000	1 640	10 800	8 600	13	0,74	6406	

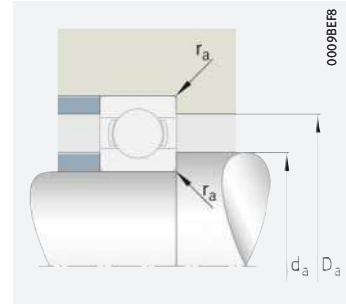
medias ▶ <https://www.schaeffler.de/std/1BD6>



mit Dichtung 2BRS, 2HRS, 2RSR, 2Z



mit Dichtung 2RSR, 2Z



Anschlussmaße



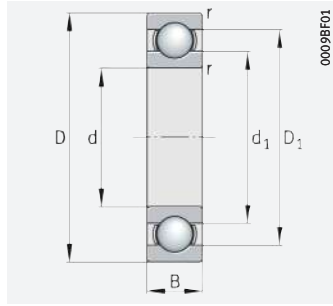
Abmessungen

Anschlussmaße

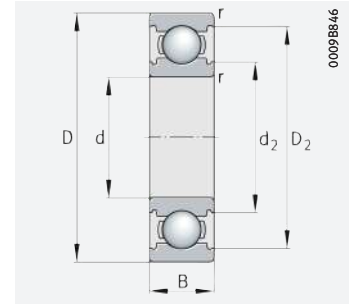
d	r	D ₁	D ₂	d ₁	d ₂	Anschlussmaße		
						d _a	D _a	r _a
	min.	≈	≈	≈		min.	max.	max.
30	0,3	38,2	–	33,1	–	32	40	0,3
	0,3	–	39,2	33,1	–	32	40	0,3
	0,3	–	39,2	33,1	–	32	40	0,3
	0,3	42	–	35,1	–	32	45	0,3
	0,3	–	44,1	35,1	–	32	45	0,3
	0,3	–	44,1	35,1	–	32	45	0,3
	1	47,2	–	38,3	–	34,6	50,4	1
	0,3	47,9	–	39,2	–	32	53	0,3
	1	–	49,2	38,3	–	34,6	50,4	1
	1	–	49,2	38,3	–	34,6	50,4	1
	1	–	55,4	–	37,5	35,6	56,4	1
	1	–	55,4	–	37,4	35,6	56,4	1
	1	–	55,4	–	37,5	35,6	56,4	1
	1	–	55,4	–	37,5	35,6	56,4	1
	1	–	55,2	–	38	35,6	56,4	1
	1,1	–	62,5	–	41,7	37	65	1
	1,1	–	63,4	–	41,3	37	65	1
	1,1	–	63,4	–	41,3	37	65	1
	1,1	–	63,4	–	41,3	37	65	1
	1,1	–	63,4	–	41,3	37	65	1
1,5	74,6	–	55,6	–	41	79	1,5	



Rillenkugellager einreihig



offen

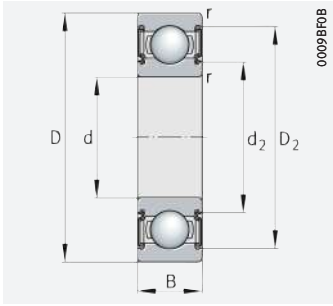


Generation C, offen

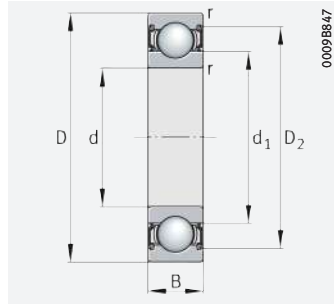
d = 35 – 35 mm

Hauptabmessungen			Tragzahlen		Ermüdungs- grenz- belastung C_{ur} N	Grenz- drehzahl n_G min^{-1}	Bezugs- drehzahl n_{0r} min^{-1}	Faktor f_0	Masse m $\approx \text{kg}$	Kurzzeichen ▶ 223 1.12 ▶ 224 1.13
d	D	B	dyn. C_r N	stat. C_{0r} N						
35	47	7	4 700	3 350	170	21 600	9 900	14,4	0,032	61807
	47	7	4 700	3 350	170	7 000	–	14,4	0,032	61807-2RSR
	47	7	4 700	3 350	170	18 300	9 900	14,4	0,032	61807-2Z
	55	10	10 100	6 800	410	18 300	10 500	15,7	0,076	61907
	55	10	10 100	6 800	345	6 500	–	15,7	0,076	61907-2RSR
	55	10	10 100	6 800	410	15 600	10 500	15,7	0,076	61907-2Z
	62	14	17 000	10 300	550	16 100	11 600	14,9	0,157	6007
	62	9	13 000	8 800	445	16 700	8 900	15,6	0,105	16007
	62	14	17 000	10 300	550	6 200	–	14,9	0,163	6007-2RSR
	62	14	17 000	10 300	550	13 700	11 700	14,9	0,163	6007-2Z
	72	17	28 000	15 400	1 030	15 000	11 300	13,9	0,262	6207-C
	72	17	28 000	15 400	1 030	12 700	11 300	13,9	0,274	6207-C-2BRS
	72	17	28 000	15 400	1 030	8 800	–	13,9	0,274	6207-C-2HRS
	72	17	28 000	15 400	1 030	12 700	11 300	13,9	0,273	6207-C-2Z
	72	23	27 500	15 300	770	5 700	–	13,8	0,384	62207-2RSR
	80	31	35 500	19 100	1 280	5 300	–	13,1	0,651	62307-2RSR
	80	21	37 000	19 100	1 290	13 600	10 900	13,1	0,434	6307-C
	80	21	37 000	19 100	1 290	11 500	10 900	13,1	0,447	6307-C-2BRS
80	21	37 000	19 100	1 290	8 300	–	13,1	0,449	6307-C-2HRS	
80	21	37 000	19 100	1 290	11 500	10 900	13,1	0,447	6307-C-2Z	
100	25	56 000	31 500	2 180	9 500	7 900	12,9	0,971	6407	

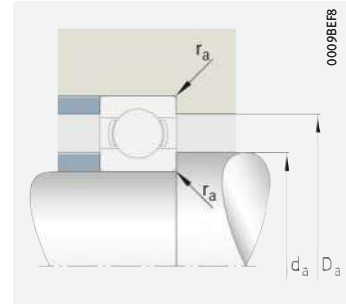
medias ▶ <https://www.schaeffler.de/std/1C3C>



mit Dichtung 2BRS, 2HRS, 2RSR, 2Z



mit Dichtung 2RSR, 2Z



Anschlussmaße



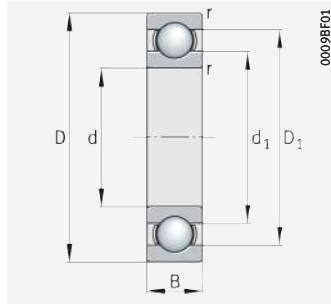
Abmessungen

Anschlussmaße

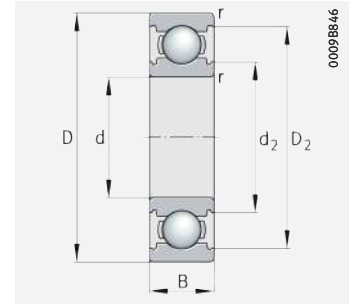
d	r	D ₁	D ₂	d ₁	d ₂	Anschlussmaße		
						d _a	D _a	r _a
	min.	≈	≈	≈		min.	max.	max.
35	0,3	42,8	–	38,2	–	37	45	0,3
	0,3	–	44	38,2	–	37	45	0,3
	0,3	–	44	38,2	–	37	45	0,3
	0,6	48,4	–	41,6	–	38,2	51,8	0,6
	0,6	–	50,6	41,1	–	38,2	51,8	0,6
	0,6	–	50,6	41,1	–	38,2	51,8	0,6
	1	53,3	–	43,2	–	39,6	57,4	1
	0,3	52,7	–	44,3	–	37	60	0,3
	1	–	55,4	43,2	–	39,6	57,4	1
	1	–	55,4	43,2	–	39,6	57,4	1
	1,1	–	64,7	–	44,5	42	65	1
	1,1	–	64,7	–	44,5	42	65	1
	1,1	–	64,7	–	44,5	42	65	1
	1,1	–	64,7	–	44,5	42	65	1
	1,1	–	62,9	–	44,1	42	65	1
	1,5	–	70,1	–	46,2	44	71	1,5
	1,5	–	69,8	–	46	44	71	1,5
	1,5	–	69,8	–	46	44	71	1,5
	1,5	–	69,8	–	46	44	71	1,5
	1,5	–	69,8	–	46	44	71	1,5
1,5	83,8	–	62,3	–	46	89	1,5	



Rillenkugellager einreihig



offen

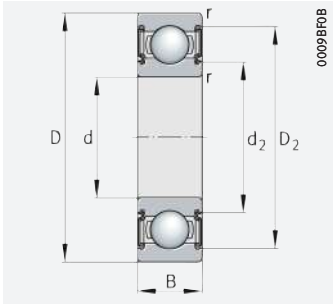


Generation C, offen

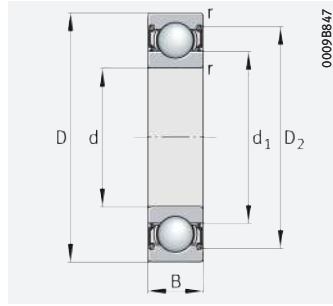
d = 40 – 40 mm

Hauptabmessungen			Tragzahlen		Ermüdungs- grenz- belastung	Grenz- drehzahl	Bezugs- drehzahl	Faktor	Masse	Kurzzeichen
d	D	B	dyn. C _r	stat. C _{0r}						
			N	N	N	min ⁻¹	min ⁻¹		≈ kg	
40	52	7	4 900	3 750	191	19 300	8 600	14,6	0,035	61808
	52	7	4 900	3 750	191	6 200	–	14,6	0,035	61808-2RSR
	52	7	4 900	3 750	191	16 400	8 600	14,6	0,034	61808-2Z
	62	12	14 500	9 900	580	15 800	10 000	15,5	0,117	61908
	62	12	14 500	9 900	580	5 700	–	15,5	0,11	61908-2RSR
	62	12	14 500	9 900	580	13 500	10 000	15,5	0,11	61908-2Z
	68	15	17 800	11 500	580	14 600	10 700	15,2	0,194	6008
	68	9	14 100	10 200	520	15 700	8 400	15,8	0,127	16008
	68	15	17 800	11 500	580	5 400	–	15,2	0,202	6008-2RSR
	68	15	17 800	11 500	580	12 400	10 600	15,2	0,2	6008-2Z
	80	18	31 500	17 800	1 200	13 600	10 500	14	0,345	6208-C
	80	18	31 500	17 800	1 200	11 600	10 500	14	0,359	6208-C-2BRS
	80	18	31 500	17 800	1 200	8 000	–	14	0,359	6208-C-2HRS
	80	18	31 500	17 800	1 200	11 600	10 500	14	0,359	6208-C-2Z
	80	23	31 000	17 800	1 200	5 000	–	14	0,462	62208-2RSR
	90	33	46 500	26 000	1 730	4 750	–	13	0,882	62308-2RSR
	90	23	47 000	25 000	1 690	11 800	9 900	13	0,6	6308-C
	90	23	47 000	25 000	1 690	10 100	9 900	13	0,654	6308-C-2BRS
90	23	47 000	25 000	1 690	7 400	–	13	0,622	6308-C-2HRS	
90	23	47 000	25 000	1 690	10 100	9 900	13	0,617	6308-C-2Z	
110	27	68 000	38 500	2 600	9 500	7 400	13,3	1,23	6408	

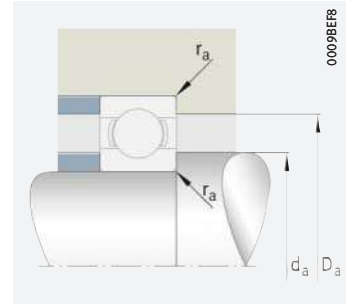
medias ► <https://www.schaeffler.de/std/1B8B>



mit Dichtung 2BRS, 2HRS, 2RSR, 2Z



mit Dichtung 2RSR, 2Z



Anschlussmaße



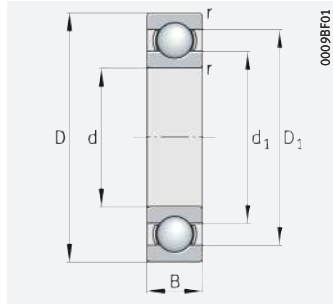
Abmessungen

Anschlussmaße

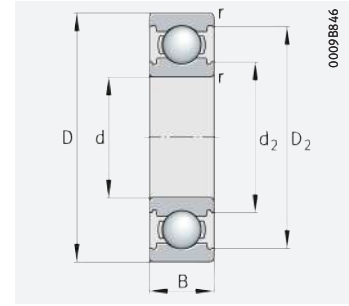
d	r	D ₁	D ₂	d ₁	d ₂	Anschlussmaße		
						d _a	D _a	r _a
	min.	≈	≈	≈		min.	max.	max.
40	0,3	48,1	–	43,2	–	42	50	0,3
	0,3	–	48,9	43,2	–	42	50	0,3
	0,3	–	48,9	43,2	–	42	50	0,3
	0,6	55,1	–	46,9	–	43,2	58,8	0,6
	0,6	–	57,3	46,6	–	43,2	58,8	0,6
	0,6	–	56,6	46,6	–	43,2	58,8	0,6
	1	59,1	–	49,3	–	44,6	63,4	1
	0,3	59,7	–	48,9	–	42	66	0,3
	1	–	61,6	49,3	–	44,6	63,4	1
	1	–	61,6	49,3	–	44,6	63,4	1
	1,1	–	70,7	–	49,2	47	73	1
	1,1	–	70,7	–	49,2	47	73	1
	1,1	–	70,7	–	49,2	47	73	1
	1,1	–	70,7	–	49,2	47	73	1
	1,1	–	70,6	–	50,4	47	73	1
	1,5	–	78	–	51	49	81	1,5
	1,5	–	78,8	–	52,1	49	81	1,5
	1,5	–	78,8	–	52,1	49	81	1,5
	1,5	–	78,8	–	52,1	49	81	1,5
	1,5	–	78,8	–	52,1	49	81	1,5
2	91,8	–	68	–	53	97	2	



Rillenkugellager einreihig



offen

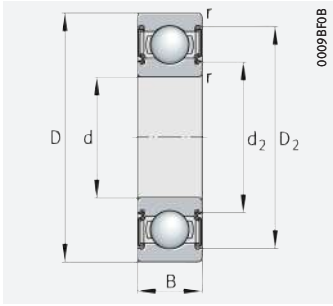


Generation C, offen

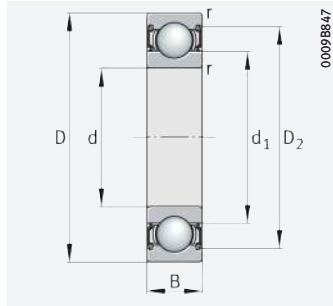
d = 45 – 45 mm

Hauptabmessungen			Tragzahlen		Ermüdungs- grenz- belastung C_{ur} N	Grenz- drehzahl n_G min^{-1}	Bezugs- drehzahl $n_{\theta r}$ min^{-1}	Faktor f_0	Masse m $\approx \text{kg}$	Kurzzeichen ▶ 223 1.12 ▶ 224 1.13
d	D	B	dyn. C_r N	stat. C_{0r} N						
45	58	7	7 000	5 900	385	5 400	–	16,3	0,039	61809-2RSR-Y
	58	7	7 000	5 900	385	14 300	7 300	16,3	0,039	61809-2RZ-Y
	58	7	7 000	5 900	385	21 900	7 300	16,3	0,039	61809-Y
	68	12	15 000	10 900	630	14 400	8 800	16	0,135	61909
	68	12	15 000	10 900	630	5 100	–	16	0,13	61909-2RSR
	68	12	15 000	10 900	630	12 200	8 800	16	0,13	61909-2RZ
	75	16	21 200	14 400	730	13 100	9 700	15,3	0,247	6009
	75	10	16 500	12 300	700	13 100	6 900	16,1	0,16	16009
	75	16	21 200	14 400	730	4 950	–	15,3	0,257	6009-2RSR
	75	16	21 200	14 400	730	11 200	9 700	15,3	0,253	6009-2Z
	85	19	34 000	20 300	1 370	12 700	9 900	14,3	0,396	6209-C
	85	19	34 000	20 300	1 370	10 800	9 900	14,3	0,414	6209-C-2BRS
	85	19	34 000	20 300	1 370	7 100	–	14,3	0,413	6209-C-2HRS
	85	19	34 000	20 300	1 370	10 800	9 900	14,3	0,411	6209-C-2Z
	85	23	34 500	20 300	1 370	4 650	–	14	0,484	62209-2RSR
	100	36	56 000	31 500	2 180	4 300	–	12,9	1,2	62309-2RSR
	100	25	58 000	31 500	2 140	10 500	9 100	12,9	0,83	6309-C
	100	25	58 000	31 500	2 140	8 900	9 100	12,9	0,85	6309-C-2BRS
100	25	58 000	31 500	2 140	6 400	–	12,9	0,85	6309-C-2HRS	
100	25	58 000	31 500	2 140	8 900	9 100	12,9	0,84	6309-C-2Z	
120	29	83 000	47 500	3 150	8 500	6 800	12,9	1,55	6409	

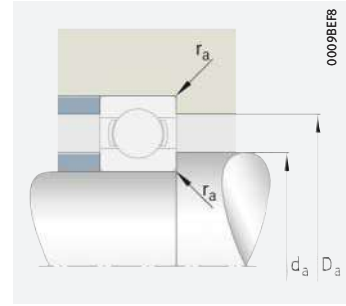
medias ▶ <https://www.schaeffler.de/std/1C4A>



mit Dichtung 2BRS, 2HRS, 2RSR, 2Z



mit Dichtung 2RSR, 2RZ, 2Z



Anschlussmaße



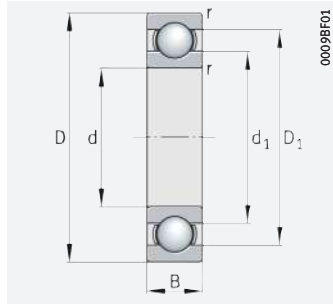
Abmessungen

Anschlussmaße

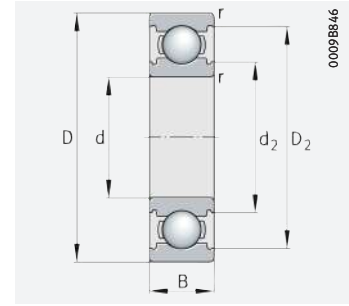
d	r	D ₁	D ₂	d ₁	d ₂	Anschlussmaße		
						d _a	D _a	r _a
	min.	≈	≈	≈		min.	max.	max.
45	0,3	–	55,4	49,1	–	47	56	0,3
	0,3	–	55,4	49,1	–	47	56	0,3
	0,3	54,1	–	49,1	–	47	56	0,3
	0,6	60,6	–	52,4	–	48,2	64,8	0,6
	0,6	–	62,1	52,1	–	48,2	64,8	0,6
	0,6	–	62,1	52,1	–	48,2	64,8	0,6
	1	65,5	–	54,2	–	49,6	70,4	1
	0,6	65,7	–	54,2	–	48,2	71,8	0,6
	1	–	68	54,2	–	49,6	70,4	1
	1	–	68	54,2	–	49,6	70,4	1
	1,1	–	75,5	–	53,9	52	78	1
	1,1	–	75,5	–	53,9	52	78	1
	1,1	–	75,5	–	53,9	52	78	1
	1,1	–	75,5	–	53,9	52	78	1
	1,1	–	75,6	–	54,4	52	78	1
	1,5	–	85,6	62	–	54	91	1,5
	1,5	–	86,4	–	60,3	54	91	1,5
	1,5	–	86,4	–	60,3	54	91	1,5
1,5	–	86,4	–	60,3	54	91	1,5	
1,5	–	86,4	–	60,3	54	91	1,5	
2	–	101,1	–	75,2	–	58	107	2



Rillenkugellager einreihig



offen

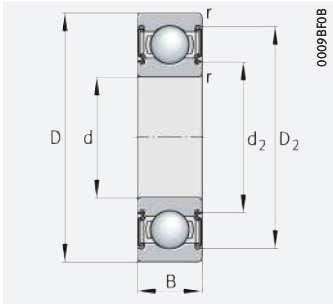


Generation C, offen

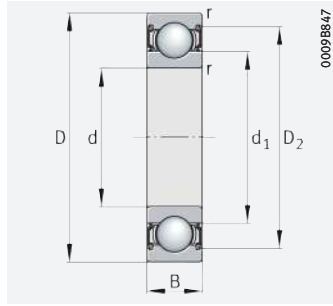
d = 50 – 50 mm

Hauptabmessungen			Tragzahlen		Ermüdungs- grenz- belastung C_{ur} N	Grenz- drehzahl n_G min^{-1}	Bezugs- drehzahl $n_{\theta r}$ min^{-1}	Faktor f_0	Masse m $\approx \text{kg}$	Kurzzeichen ▶223 1.12 ▶224 1.13
d	D	B	dyn. C_r N	stat. C_{0r} N						
50	65	7	7 200	6 300	425	4 850	–	16	0,052	61810-2RSR-Y
	65	7	7 200	6 300	425	12 900	6 400	16	0,052	61810-2RZ-Y
	65	7	7 200	6 300	425	19 700	6 400	16	0,052	61810-Y
	72	12	15 400	11 700	680	13 400	8 100	16,1	0,083	61910
	72	12	15 400	11 700	680	4 700	–	16,1	0,13	61910-2RSR
	72	12	15 400	11 700	680	11 400	8 100	16,1	0,13	61910-2RZ
	80	10	17 100	13 200	670	12 500	6 700	16,2	0,175	16010
	80	16	22 000	15 800	770	12 200	8 900	15,6	0,272	6010
	80	16	22 000	15 800	770	10 400	8 900	15,6	0,282	6010-2Z
	80	16	22 000	15 800	770	4 450	–	15,6	0,283	6010-2RSR
	90	20	38 000	23 200	1 540	11 700	9 200	14,4	0,431	6210-C
	90	20	38 000	23 200	1 540	9 900	9 200	14,4	0,48	6210-C-2BRS
	90	20	38 000	23 200	1 540	6 400	–	14,4	0,451	6210-C-2HRS
	90	20	38 000	23 200	1 540	9 900	9 200	14,4	0,448	6210-C-2Z
	90	23	37 500	23 200	1 560	4 250	–	14,4	0,53	62210-2RSR
	110	40	66 000	38 000	2 600	3 950	–	13,1	1,55	62310-2RSR
	110	27	68 000	38 000	2 550	9 500	8 400	13,1	1,1	6310-C
110	27	68 000	38 000	2 550	8 000	8 400	13,1	1,1	6310-C-2BRS	
110	27	68 000	38 000	2 550	5 800	–	13,1	1,12	6310-C-2HRS	
110	27	68 000	38 000	2 550	8 000	8 400	13,1	1,12	6310-C-2Z	
130	31	89 000	52 000	3 500	7 900	6 500	13,2	1,96	6410	

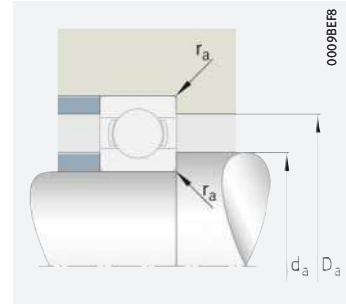
medias ▶ <https://www.schaeffler.de/std/1B89>



mit Dichtung 2BRS, 2HRS, 2RSR, 2Z



mit Dichtung 2RSR, 2RZ, 2Z



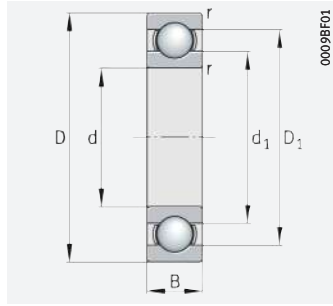
Anschlussmaße



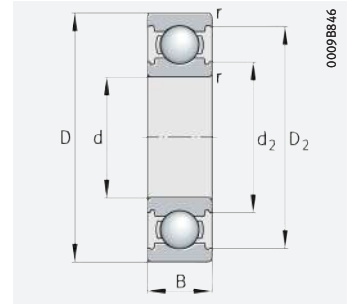
Abmessungen						Anschlussmaße		
d	r	D ₁	D ₂	d ₁	d ₂	d _a	D _a	r _a
	min.	≈	≈	≈		min.	max.	max.
50	0,3	–	61,8	55,1	–	52	63	0,3
	0,3	–	61,8	55,1	–	52	63	0,3
	0,3	60,1	–	55,1	–	52	63	0,3
	0,6	65,1	–	56,9	–	53,2	68,8	0,6
	0,6	–	68,6	56,6	–	53,2	68,8	0,6
	0,6	–	67,3	56,9	–	53,2	68,8	0,6
	0,6	71,3	–	59,7	–	53,2	76,8	0,6
	1	70,1	–	59,8	–	54,6	75,4	1
	1	–	72,9	59,8	–	54,6	75,4	1
	1	–	72,9	59,8	–	54,6	75,4	1
	1,1	–	81,8	–	59,1	57	83	1
	1,1	–	81,7	–	59,2	57	83	1
	1,1	–	81,8	–	59,1	57	83	1
	1,1	–	81,8	–	59,1	57	83	1
	1,1	–	82,1	–	58,8	57	83	1
	2	–	95,1	68	–	61	99	2
	2	–	95,2	–	66,7	61	99	2
	2	–	95,2	–	66,7	61	99	2
2	–	95,2	–	66,7	61	99	2	
2	–	95,2	–	66,7	61	99	2	
2,1	108,6	–	81,3	–	64	116	2,1	



Rillenkugellager einreihig



offen

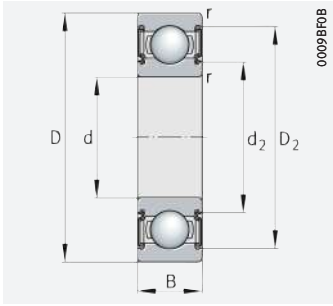


Generation C, offen

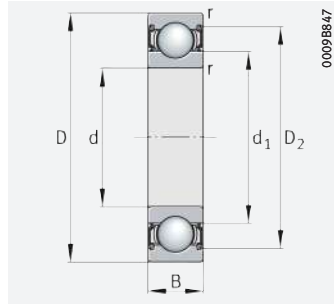
d = 55 – 55 mm

Hauptabmessungen			Tragzahlen		Ermüdungs- grenz- belastung	Grenz- drehzahl	Bezugs- drehzahl	Faktor	Masse	Kurzzeichen
d	D	B	dyn. C _r N	stat. C _{0r} N						
55	90	18	30 000	21 200	1 120	10 700	8 300	15,3	0,385	6011
	90	18	30 000	21 200	1 120	4 100	–	15,3	0,41	6011-2RSR
	90	18	30 000	21 200	1 120	9 100	8 300	15,3	0,409	6011-2Z
	72	9	9 600	8 500	510	4 400	–	16,3	0,084	61811-2RSR-Y
	72	9	9 600	8 500	510	11 500	6 600	16,3	0,084	61811-2RZ-Y
	72	9	9 600	8 500	510	17 500	6 600	16,3	0,085	61811-Y
	80	13	17 700	14 100	760	12 100	7 500	16,3	0,185	61911
	80	13	17 700	14 100	760	4 250	–	16,3	0,18	61911-2RSR
	80	13	17 700	14 100	760	10 300	7 500	16,3	0,18	61911-2RZ
	90	11	20 600	16 300	910	10 900	6 000	16,2	0,26	16011
	100	21	46 000	29 000	1 720	9 500	7 500	14,2	0,618	6211
	100	21	46 000	29 000	1 720	3 900	–	14,2	0,632	6211-2RSR
	100	21	46 000	29 000	1 720	8 000	7 500	14,2	0,632	6211-2Z
	100	25	44 500	29 000	1 720	3 900	–	14,2	0,737	62211-2RSR
	120	29	83 000	47 500	3 200	8 500	7 800	12,9	1,33	6311-C
	120	29	83 000	47 500	3 200	7 200	7 800	12,9	1,38	6311-C-2BRS
120	29	83 000	47 500	3 200	5 300	–	12,9	1,37	6311-C-2HRS	
120	29	83 000	47 500	3 200	7 200	7 800	12,9	1,37	6311-C-2Z	
140	33	100 000	60 000	3 900	7 300	6 200	13,2	2,29	6411	

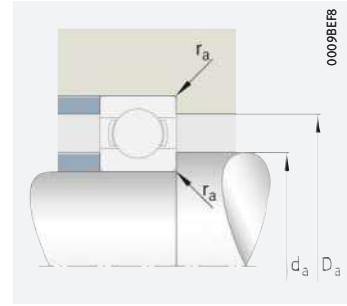
medias ► <https://www.schaeffler.de/std/1C10>



mit Dichtung 2BRS, 2HRS, 2RSR, 2Z



mit Dichtung 2RSR, 2RZ, 2Z



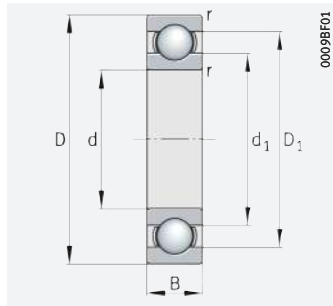
Anschlussmaße



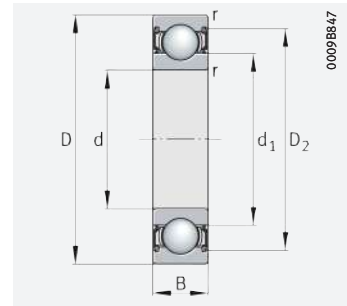
Abmessungen						Anschlussmaße			
d	r	D ₁	D ₂	d ₁	d ₂	d _a	D _a	r _a	
	min.	≈	≈	≈		min.	max.	max.	
55	1,1	78,9	–	66,2	–	61	84	1	
	1,1	–	81,5	66,2	–	61	84	1	
	1,1	–	81,5	66,2	–	61	84	1	
	0,3	–	68,6	60,6	–	57	70	0,3	
	0,3	–	68,6	60,6	–	57	70	0,3	
	0,3	66,5	–	60,6	–	57	70	0,3	
	1	71,8	–	63,2	–	59,6	75,4	1	
	1	–	74,2	62,6	–	59,6	75,4	1	
	1	–	74,2	63,2	–	59,6	75,4	1	
	0,6	79	–	65,6	–	58,2	86,8	0,6	
	1,5	86,2	–	68,9	–	64	91	1,5	
	1,5	–	88,2	68,7	–	64	91	1,5	
	1,5	–	88,2	68,7	–	64	91	1,5	
	1,5	–	88,2	68,7	–	64	91	1,5	
	2	–	105,3	–	72,5	–	66	109	2
	2	–	105,3	–	72,5	–	66	109	2
2	–	105,3	–	72,5	–	66	109	2	
2	–	105,3	–	72,5	–	66	109	2	
2,1	117,6	–	88,6	–	69	126	2,1		



Rillenkugellager einreihig



offen

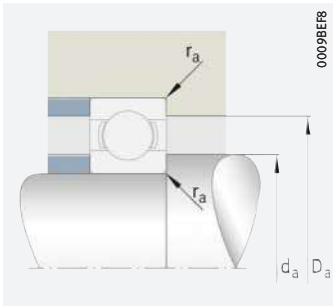


mit Dichtung 2RSR, 2RZ, ZZ

d = 60 – 60 mm

Hauptabmessungen			Tragzahlen		Ermüdungs- grenz- belastung C_{ur} N	Grenz- drehzahl n_G min^{-1}	Bezugs- drehzahl $n_{\partial r}$ min^{-1}	Faktor f_0	Masse m $\approx \text{kg}$	Kurzzeichen ▶ 223 1.12 ▶ 224 1.13
d	D	B	dyn. C_r N	stat. C_{0r} N						
60	78	10	12 600	11 100	690	4 100	–	16,3	0,105	61812-2RSR-Y
	78	10	12 600	11 100	690	10 400	6 300	16,3	0,105	61812-2RZ-Y
	78	10	12 600	11 100	690	15 900	6 300	16,3	0,109	61812-Y
	85	13	17 400	14 300	770	11 300	6 900	16,5	0,206	61912
	85	13	17 400	14 300	770	3 950	–	16,5	0,19	61912-2RSR
	95	18	31 500	23 200	1 190	10 100	7 600	15,6	0,419	6012
	95	11	21 200	17 500	820	10 500	5 700	16,3	0,283	16012
	95	18	31 500	23 200	1 190	3 750	–	15,6	0,432	6012-2RSR
	95	18	31 500	23 200	1 190	8 500	7 600	15,6	0,431	6012-2Z
	110	22	57 000	36 500	2 470	9 300	6 800	14,5	0,791	6212
	110	22	57 000	36 500	2 470	3 550	–	14,5	0,809	6212-2RSR
	110	22	57 000	36 500	2 470	7 900	6 800	14,5	0,807	6212-2Z
	110	28	56 000	36 000	2 480	3 550	–	14,3	0,998	62212-2RSR
	130	31	89 000	52 000	3 500	7 900	7 400	13,2	1,71	6312-C
	130	31	89 000	52 000	3 500	6 700	7 400	13,2	1,75	6312-C-2BRS
	130	31	89 000	52 000	3 500	4 800	–	13,2	1,75	6312-C-2HRS
130	31	89 000	52 000	3 500	6 700	7 400	13,2	1,74	6312-C-2Z	
150	35	115 000	69 000	4 450	6 800	5 900	13,4	2,83	6412	

medias ▶ <https://www.schaeffler.de/std/1B94>

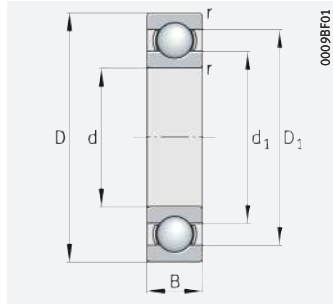


Anschlussmaße

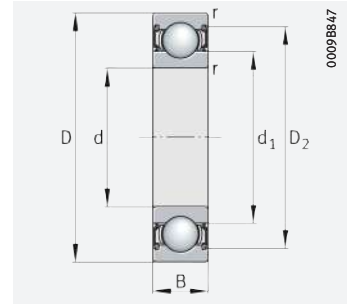
Abmessungen						Anschlussmaße		
d	r	D ₁	D ₂	d ₁	d ₂	d _a	D _a	r _a
	min.	≈	≈	≈		min.	max.	max.
60	0,3	–	75,3	65,6	–	62	76	0,3
	0,3	–	74,5	65,6	–	62	76	0,3
	0,3	72,6	–	65,6	–	62	76	0,3
	1	76,8	–	68,2	–	64,6	80,4	1
	1	–	79,2	67,6	–	64,6	80,4	1
	1,1	83,9	–	71,3	–	66	89	1
	0,6	83	–	72,1	–	63,2	91,8	0,6
	1,1	–	86	71,3	–	66	89	1
	1,1	–	86	71,3	–	66	89	1
	1,5	95,8	–	75,8	–	69	101	1,5
	1,5	–	97,7	75,8	–	69	101	1,5
	1,5	–	97,7	75,8	–	69	101	1,5
	1,5	–	97,7	75,8	–	69	101	1,5
	2,1	–	112,1	–	79,6	72	118	2,1
	2,1	–	112,1	–	79,6	72	118	2,1
	2,1	–	112,1	–	79,6	72	118	2,1
	2,1	–	112,1	–	79,6	72	118	2,1
	2,1	–	126,3	–	95,1	74	136	2,1



Rillenkugellager einreihig



offen

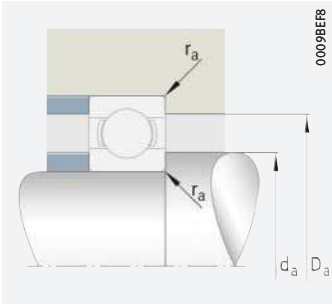


mit Dichtung 2RSR, 2RZ, 2Z

d = 65 – 65 mm

Hauptabmessungen			Tragzahlen		Ermüdungs- grenz- belastung C_{ur} N	Grenz- drehzahl n_G min^{-1}	Bezugs- drehzahl $n_{\theta r}$ min^{-1}	Faktor f_0	Masse m ≈ kg	Kurzzeichen ▶ 223 1.12 ▶ 224 1.13
d	D	B	dyn. C_r N	stat. C_{0r} N						
65	85	10	13 000	12 000	760	3 750	–	16,2	0,13	61813-2RSR-Y
	85	10	13 000	12 000	760	9 600	5 700	16,2	0,13	61813-2RZ-Y
	85	10	13 000	12 000	760	14 700	5 700	16,2	0,136	61813-Y
	90	13	18 500	16 100	870	10 600	6 400	16,6	0,212	61913
	90	13	18 500	16 100	870	3 650	–	16,6	0,212	61913-2RSR
	90	13	18 500	16 100	810	9 000	6 400	16,6	0,212	61913-2RZ
	100	18	32 500	25 000	1 270	9 500	7 100	15,7	0,448	6013
	100	11	22 500	19 700	910	9 900	5 300	16,5	0,302	16013
	100	18	32 500	25 000	1 270	3 500	–	15,7	0,463	6013-2RSR
	100	18	32 500	25 000	1 270	8 100	7 100	15,7	0,464	6013-2Z
	120	23	63 000	41 500	2 750	8 600	6 300	14,4	1	6213
	120	23	63 000	41 500	2 750	3 250	–	14,4	1,03	6213-2RSR
	120	23	63 000	41 500	2 750	7 300	6 300	14,4	1,03	6213-2Z
	140	33	101 000	60 000	4 000	7 300	7 000	13,2	2,07	6313-C
	140	33	101 000	60 000	4 000	6 200	7 000	13,2	2,13	6313-C-2BRS
	140	33	101 000	60 000	4 000	4 500	–	13,2	2,13	6313-C-2HRS
	140	33	101 000	60 000	4 000	6 200	7 000	13,2	2,12	6313-C-2Z
160	37	123 000	77 000	4 750	6 300	5 600	13,2	3,49	6413	

medias ▶ <https://www.schaeffler.de/std/1D05>

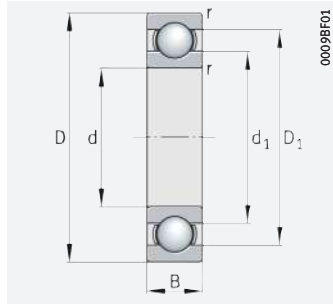


Anschlussmaße

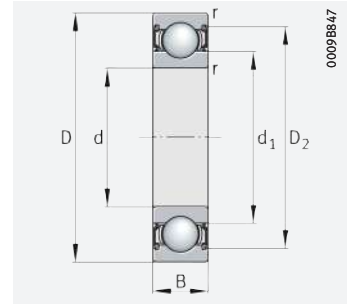
Abmessungen						Anschlussmaße		
d	r	D ₁	D ₂	d ₁	d ₂	d _a	D _a	r _a
	min.	≈	≈	≈		min.	max.	max.
65	0,6	–	80,5	71,6	–	68,2	81,8	0,6
	0,6	–	80,5	71,6	–	68,2	81,8	0,6
	0,6	78,6	–	71,6	–	68,2	81,8	0,6
	1	82,3	–	72,6	–	69,6	85,4	1
	1	–	84,2	73,2	–	69,6	85,4	1
	1	–	84,2	72,6	–	69,6	85,4	1
	1,1	88,8	–	76,2	–	71	94	1
	0,6	88	–	77,1	–	68,2	96,8	0,6
	1,1	–	91,5	76,2	–	71	94	1
	1,1	–	91,5	76,2	–	71	94	1
	1,5	103,2	–	82,3	–	74	111	1,5
	1,5	–	106,3	82	–	74	111	1,5
	1,5	–	106,3	82	–	74	111	1,5
	2,1	–	121,4	–	85,6	77	128	2,1
	2,1	–	121,4	–	85,6	77	128	2,1
	2,1	–	121,4	–	85,6	77	128	2,1
	2,1	–	121,4	–	85,6	77	128	2,1
	2,1	–	133,3	–	101,7	79	146	2,1



Rillenkugellager einreihig



offen

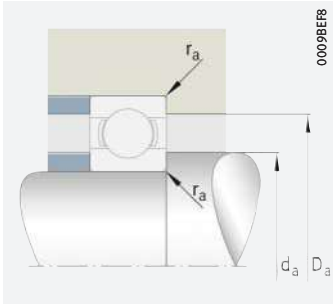


mit Dichtung 2RSR, 2RZ, 2Z

d = 70 – 75 mm

Hauptabmessungen			Tragzahlen		Ermüdungs- grenz- belastung C_{ur} N	Grenz- drehzahl n_G min^{-1}	Bezugs- drehzahl $n_{\theta r}$ min^{-1}	Faktor f_0	Masse m $\approx \text{kg}$	Kurzzeichen ▶ 223 1.12 ▶ 224 1.13
d	D	B	dyn. C_r N	stat. C_{0r} N						
70	90	10	13 200	12 400	800	3 500	–	16,1	0,14	61814-2RSR-Y
	90	10	13 200	12 400	800	9 000	5 300	16,1	0,14	61814-2RZ-Y
	90	10	13 200	12 400	800	13 800	5 300	16,1	0,138	61814-Y
	100	16	25 000	21 200	1 160	9 500	6 400	16,4	0,34	61914
	100	16	25 000	21 200	1 160	3 350	–	16,4	0,34	61914-2RSR
	100	16	25 000	21 200	1 160	8 100	6 400	16,4	0,34	61914-2RZ
	110	20	40 500	31 000	1 850	8 600	6 800	15,6	0,622	6014
	110	13	29 500	25 000	1 230	8 900	5 300	16,2	0,438	16014
	110	20	40 500	31 000	1 850	3 250	–	15,6	0,64	6014-2RSR
	110	20	40 500	31 000	1 850	7 300	6 800	15,6	0,642	6014-2Z
	125	24	66 000	44 000	2 950	8 200	6 100	14,4	1,09	6214
	125	24	66 000	44 000	2 950	3 100	–	14,4	1,11	6214-2RSR
	125	24	66 000	44 000	2 950	7 000	6 100	14,4	1,11	6214-2Z
	150	35	115 000	69 000	4 450	6 800	6 100	13,4	2,55	6314
	150	35	115 000	69 000	4 450	2 800	–	13,4	2,6	6314-2RSR
150	35	115 000	69 000	4 450	5 700	6 100	13,4	2,6	6314-2Z	
180	42	141 000	97 000	5 800	5 000	5 200	13,3	5,06	6414	
75	95	10	13 700	13 400	870	3 300	–	16,1	0,15	61815-2RSR-Y
	95	10	13 700	13 400	870	8 500	4 950	16,1	0,15	61815-2RZ-Y
	95	10	13 700	13 400	870	13 000	4 950	16,1	0,15	61815-Y
	105	16	26 000	22 600	1 240	9 000	6 000	16,5	0,36	61915
	115	20	42 000	33 500	1 960	8 100	6 300	15,8	0,654	6015
	115	13	30 500	27 000	1 290	8 400	4 900	16,5	0,463	16015
	115	20	42 000	33 500	1 960	3 050	–	15,8	0,678	6015-2RSR
	115	20	42 000	33 500	1 960	6 900	6 300	15,8	0,676	6015-2Z
	130	25	70 000	49 000	3 250	7 800	5 900	14,6	1,19	6215
	130	25	70 000	49 000	3 250	2 900	–	14,6	1,22	6215-2RSR
	130	25	70 000	49 000	3 250	6 600	5 900	14,6	1,21	6215-2Z
	160	37	123 000	77 000	4 750	6 300	5 800	13,2	3,18	6315
	160	37	123 000	77 000	4 750	2 650	–	13,2	3,18	6315-2RSR
	160	37	123 000	77 000	4 750	5 400	5 800	13,2	3,23	6315-2Z
	190	45	141 000	97 000	5 800	6 600	5 600	13,3	7	6415-M

medias ▶ <https://www.schaeffler.de/std/1BDD>

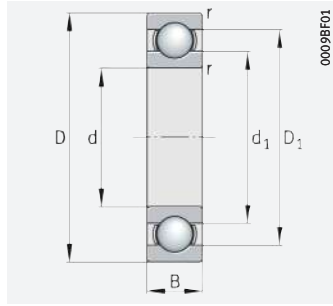


Anschlussmaße

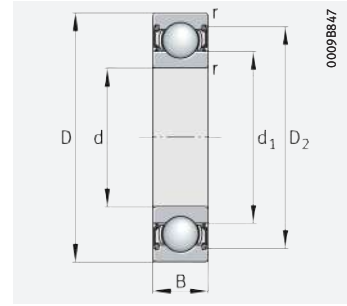
Abmessungen					Anschlussmaße		
d	r	D ₁	D ₂	d ₁	d _a	D _a	r _a
	min.	≈	≈	≈	min.	max.	max.
70	0,6	–	85,5	76,6	73,2	86,8	0,6
	0,6	–	85,5	76,6	73,2	86,8	0,6
	0,6	83,6	–	76,6	73,2	86,8	0,6
	1	90,3	–	79,7	74,6	95,4	1
	1	–	92,8	84,1	74,6	95,4	1
	1	–	93,3	79,7	74,6	95,4	1
	1,1	97,3	–	82,8	76	104	1
	0,6	96,2	–	83,7	73,2	106,8	0,6
	1,1	–	100	82,8	76	104	1
	1,1	–	100	82,8	76	104	1
	1,5	108,2	–	86,8	79	116	1,5
	1,5	–	110,7	86,8	79	116	1,5
	1,5	–	110,7	86,8	79	116	1,5
	2,1	126,3	–	95,1	82	138	2,1
	2,1	–	130,2	94,8	82	138	2,1
	2,1	–	130,2	94,8	82	138	2,1
3	151,6	–	114,4	86	164	2,5	
75	0,6	–	90,5	81,6	78,2	91,8	0,6
	0,6	–	90,5	81,6	78,2	91,8	0,6
	0,6	88,6	–	81,6	78,2	91,8	0,6
	1	95,3	–	84,7	79,6	100,4	1
	1,1	102,6	–	88,1	81	109	1
	0,6	101,2	–	88,7	78,2	111,8	0,6
	1,1	–	105,3	88,1	81	109	1
	1,1	–	105,3	88,1	81	109	1
	1,5	113	–	92,1	84	121	1,5
	1,5	–	115,5	92,1	84	121	1,5
	1,5	–	115,5	92,1	84	121	1,5
	2,1	133,3	–	101,8	87	148	2,1
	2,1	–	137,2	101,4	87	148	2,1
	2,1	–	137,2	101,4	87	148	2,1
	3	151,6	–	114,4	91	174	2,5



Rillenkugellager einreihig



offen

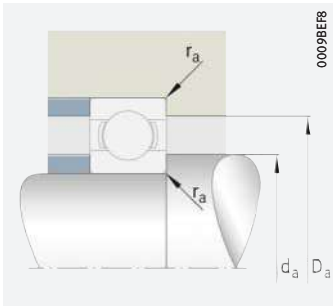


mit Dichtung 2RSR, 2RZ, 2Z

d = 80 – 85 mm

Hauptabmessungen			Tragzahlen		Ermüdungs- grenz- belastung	Grenz- drehzahl	Bezugs- drehzahl	Faktor	Masse	Kurzzeichen
d	D	B	dyn. C _r	stat. C _{0r}						
			N	N	C _{ur}	n _G	n _{0r}	f ₀	m	▶ 223 1.12 ▶ 224 1.13
			≈ kg							
80	100	10	13 800	13 800	900	3 100	–	16	0,17	61816-2RSR-Y
	100	10	13 800	13 800	900	8 000	4 600	16	0,155	61816-2RZ-Y
	100	10	13 800	13 800	900	12 300	4 600	16	0,163	61816-Y
	110	16	26 500	24 000	1 320	8 500	5 600	16,6	0,385	61916
	125	22	51 000	40 000	2 340	7 500	6 100	15,7	0,845	6016
	125	14	34 000	31 500	1 510	7 700	4 600	16,6	0,609	16016
	125	22	51 000	40 000	2 340	2 850	–	15,7	0,895	6016-2RSR
	125	22	51 000	40 000	2 340	6 300	6 100	15,7	0,893	6016-2Z
	140	26	77 000	55 000	3 550	7 300	5 500	15	1,46	6216
	140	26	77 000	55 000	3 550	2 700	–	15	1,49	6216-2RSR
	140	26	77 000	55 000	3 550	6 200	5 500	15	1,49	6216-2Z
	170	39	131 000	87 000	5 200	5 400	5 500	13,3	3,75	6316
	170	39	131 000	87 000	5 200	2 470	–	13,3	3,75	6316-2RSR
	170	39	131 000	87 000	5 200	4 550	5 500	13,3	3,82	6316-2Z
200	48	173 000	125 000	6 900	5 900	5 400	12,3	8,29	6416-M	
85	110	13	20 400	19 800	1 130	2 850	–	16,2	0,27	61817-2RSR-Y
	110	13	20 400	19 800	1 130	7 200	4 900	16,2	0,27	61817-2RZ-Y
	110	13	20 400	19 800	1 130	11 100	4 900	16,2	0,27	61817-Y
	120	18	34 000	31 500	1 650	7 700	5 400	16,6	0,557	61917
	130	22	53 000	43 000	2 430	7 100	5 800	15,7	0,917	6017
	130	14	36 000	33 500	1 840	7 400	4 400	16,6	0,666	16017
	130	22	53 000	43 000	2 430	2 700	–	15,7	0,917	6017-2RSR
	130	22	53 000	43 000	2 430	6 100	5 800	15,7	0,94	6017-2Z
	150	28	89 000	64 000	3 950	6 700	5 300	14,8	1,87	6217
	150	28	89 000	64 000	3 950	2 500	–	14,8	1,87	6217-2RSR
	150	28	89 000	64 000	3 950	5 700	5 300	14,8	1,91	6217-2Z
	180	41	141 000	97 000	5 800	5 000	5 300	13,3	4,25	6317
	180	41	141 000	97 000	5 800	2 350	–	13,3	4,25	6317-2RSR
	180	41	141 000	97 000	5 800	4 300	5 300	13,3	4,33	6317-2Z
	210	52	184 000	136 000	7 500	5 600	5 300	12,3	9,6	6417-M

medias ▶ <https://www.schaeffler.de/std/1D10>

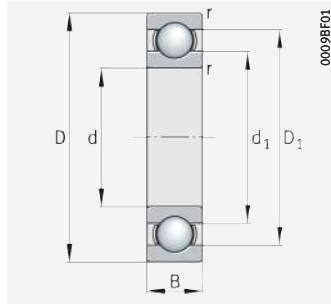


Anschlussmaße

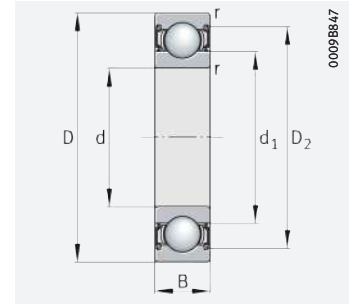
Abmessungen					Anschlussmaße		
d	r	D ₁	D ₂	d ₁	d _a	D _a	r _a
	min.	≈	≈	≈	min.	max.	max.
80	0,6	–	95,5	86,6	83,2	96,8	0,6
	0,6	–	95,5	86,6	83,2	96,8	0,6
	0,6	93,6	–	86,6	83,2	96,8	0,6
	1	100,5	–	89,7	84,6	105,4	1
	1,1	111	–	94	86	119	1
	0,6	110,7	–	96,8	83,2	121,8	0,6
	1,1	–	113,7	93,7	86	119	1
	1,1	–	113,7	93,7	86	119	1
	2	121,5	–	98,8	91	129	2
	2	–	124,4	98,5	91	129	2
	2	–	124,4	98,5	91	129	2
	2,1	141,9	–	108,6	92	158	2,1
	2,1	–	145,5	108,2	92	158	2,1
	2,1	–	145,5	108,2	92	158	2,1
85	3	162,1	–	117,9	96	184	2,5
	1	–	104,2	93,2	89,6	105,4	1
	1	–	104,2	93,2	89,6	105,4	1
	1	102	–	93,2	89,6	105,4	1
	1,1	110	–	97,1	89,6	115,4	1
	1,1	116	–	99,6	91	124	1
	0,6	114,7	–	100,9	88,2	126,8	0,6
	1,1	–	119,2	99,2	91	124	1
	1,1	–	119,2	99,2	91	124	1
	2	129,8	–	106,6	96	139	2
	2	–	133,8	106,2	96	139	2
	2	–	133,8	106,2	96	139	2
	3	151,6	–	114,4	99	166	2,5
	3	–	154,9	114	99	166	2,5
3	–	154,9	114	99	166	2,5	
4	173	–	123,4	105	190	3	



Rillenkugellager einreihig



offen

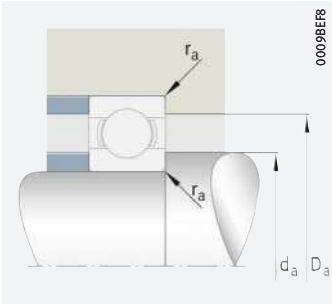


mit Dichtung 2RSR, 2RZ, 2Z

d = 90 – 95 mm

Hauptabmessungen			Tragzahlen		Ermüdungs- grenz- belastung C_{ur} N	Grenz- drehzahl n_G min^{-1}	Bezugs- drehzahl $n_{\theta r}$ min^{-1}	Faktor f_0	Masse m $\approx \text{kg}$	Kurzzeichen ▶ 223 1.12 ▶ 224 1.13
d	D	B	dyn. C_r N	stat. C_{0r} N						
90	115	13	20 700	20 600	1 170	2 700	–	16,1	0,28	61818-2RSR-Y
	115	13	20 700	20 600	1 170	6 900	4 600	16,1	0,28	61818-2RZ-Y
	115	13	20 700	20 600	1 170	10 500	4 600	16,1	0,28	61818-Y
	125	18	33 500	30 500	1 490	7 400	5 200	15,1	0,59	61918
	140	24	62 000	49 500	2 950	6 600	5 600	15,5	1,21	6018
	140	16	44 000	39 500	2 020	6 800	4 400	16,4	0,866	16018
	140	24	62 000	49 500	2 950	2 500	–	15,5	1,21	6018-2RSR
	140	24	62 000	49 500	2 950	5 600	5 600	15,5	1,23	6018-2Z
	160	30	102 000	74 000	4 400	6 300	5 100	14,6	2,21	6218
	160	30	102 000	74 000	4 400	2 380	–	14,6	2,21	6218-2RSR
	160	30	102 000	74 000	4 400	5 400	5 100	14,6	2,26	6218-2Z
	190	43	142 000	102 000	5 800	4 900	5 100	13,9	5,43	6318
	190	43	142 000	102 000	5 800	2 170	–	13,9	5,396	6318-2RSR
190	43	142 000	102 000	5 800	4 150	5 100	13,9	5,53	6318-2Z	
225	54	209 000	162 000	8 900	5 200	4 950	12,1	11,7	6418-M	
95	120	13	21 000	21 300	1 190	2 600	–	16,1	0,295	61819-2RSR-Y
	120	13	21 000	21 300	1 190	6 600	4 350	16,1	0,32	61819-2RZ-Y
	120	13	21 000	21 300	1 190	10 000	4 350	16,1	0,295	61819-Y
	145	24	64 000	54 000	3 050	6 300	5 300	15,8	1,27	6019
	145	16	42 500	41 000	1 990	6 600	4 150	16,6	0,922	16019
	145	24	64 000	54 000	3 050	2 420	–	15,8	1,27	6019-2RSR
	145	24	64 000	54 000	3 050	5 400	5 300	15,8	1,27	6019-2Z
	170	32	116 000	82 000	4 700	5 300	4 950	14,5	2,73	6219
	170	32	116 000	82 000	4 700	2 260	–	14,5	2,73	6219-2RSR
	170	32	116 000	82 000	4 700	4 550	4 950	14,5	2,79	6219-2Z
	200	45	154 000	113 000	6 400	4 600	4 950	13,8	6,23	6319
200	45	154 000	113 000	6 400	2 080	–	13,8	6,317	6319-2RSR	
200	45	154 000	113 000	6 400	3 900	4 950	13,8	6,2	6319-2Z	

medias ▶ <https://www.schaeffler.de/std/1C5D>



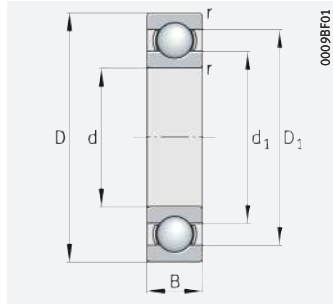
Anschlussmaße



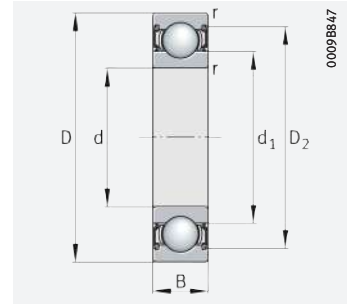
Abmessungen					Anschlussmaße		
d	r	D ₁	D ₂	d ₁	d _a	D _a	r _a
	min.	≈	≈	≈	min.	max.	max.
90	1	–	109,2	98,2	94,6	110,4	1
	1	–	109,2	98,2	94,6	110,4	1
	1	107	–	98,2	94,6	110,4	1
	1,1	113,8	–	101,6	96	119	1
	1,5	124,5	–	106,6	97	133	1,5
	1	122,7	–	107,6	94,6	135,4	1
	1,5	–	126,8	106,2	97	133	1,5
	1,5	–	126,8	106,2	97	133	1,5
	2	138,8	–	112,6	101	149	2
	2	–	143,4	112,3	101	149	2
	2	–	143,4	112,3	101	149	2
	3	157,2	–	123,7	104	176	2,5
	3	–	160,7	123,3	104	176	2,5
	3	–	160,7	123,3	104	176	2,5
4	184	–	132,2	110	205	3	
95	1	–	114,2	103,2	99,6	115,4	1
	1	–	114,2	103,2	99,6	115,4	1
	1	112	–	103,2	99,6	115,4	1
	1,5	129,1	–	111	102	138	1,5
	1	128,4	–	113,8	99,6	140,4	1
	1,5	–	131,8	110,6	102	138	1,5
	1,5	–	131,8	110,6	102	138	1,5
	2,1	146,7	–	118,7	107	158	2,1
	2,1	–	150,9	118,3	107	158	2,1
	2,1	–	150,9	118,3	107	158	2,1
	3	166,9	–	129,1	109	186	2,5
	3	–	170,4	128,7	109	186	2,5
	3	–	170,4	128,7	109	186	2,5



Rillenkugellager einreihig



offen

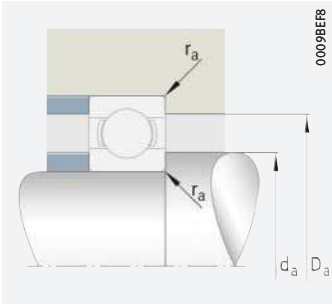


mit Dichtung 2RSR, 2RZ, 2Z

d = 100 – 105 mm

Hauptabmessungen			Tragzahlen		Ermüdungs- grenz- belastung C_{ur} N	Grenz- drehzahl n_G min^{-1}	Bezugs- drehzahl $n_{\theta r}$ min^{-1}	Faktor f_0	Masse m ≈ kg	Kurzzeichen ▶ 223 1.12 ▶ 224 1.13
d	D	B	dyn. C_r N	stat. C_{0r} N						
100	125	13	21 300	22 100	1 210	2 470	–	16	0,31	61820-2RSR-Y
	125	13	21 300	22 100	1 210	6 300	4 150	16	0,31	61820-2RZ-Y
	125	13	21 300	22 100	1 210	9 600	4 150	16	0,31	61820-Y
	150	24	64 000	54 000	2 950	6 100	5 100	15,8	1,32	6020
	150	16	46 500	44 500	2 140	6 300	4 000	16,5	0,945	16020
	150	24	64 000	54 000	2 950	2 300	–	15,8	1,32	6020-2RSR
	150	24	64 000	54 000	2 950	5 200	5 100	15,8	1,35	6020-2Z
	180	34	130 000	93 000	5 400	5 000	4 800	14,4	3,3	6220
	180	34	130 000	93 000	5 400	2 140	–	14,4	3,3	6220-2RSR
	180	34	130 000	93 000	5 400	4 250	4 800	14,4	3,36	6220-2Z
	215	47	177 000	137 000	7 100	4 250	4 600	13,7	7,67	6320
215	47	177 000	137 000	7 100	1 940	–	13,7	7,78	6320-2RSR	
215	47	177 000	137 000	7 100	3 600	4 600	13,7	7,78	6320-2Z	
105	130	13	22 100	23 600	1 280	2 360	–	15,9	0,33	61821-2RSR-Y
	130	13	22 100	23 600	1 280	6 000	3 900	15,9	0,35	61821-2RZ-Y
	130	13	22 100	23 600	1 280	9 200	3 900	15,9	0,33	61821-Y
	145	20	46 500	44 500	2 140	6 300	4 600	16,5	0,87	61921
	160	26	75 000	64 000	3 450	5 700	4 950	15,7	1,67	6021
	160	18	57 000	54 000	2 390	5 900	3 950	16,5	1,244	16021
	160	26	75 000	64 000	3 450	2 200	–	15,7	1,6	6021-2RSR
	160	26	75 000	64 000	3 450	4 850	4 950	15,7	1,7	6021-2Z
	190	36	141 000	105 000	5 700	4 750	4 650	14,4	3,88	6221
	190	36	141 000	105 000	5 700	2 030	–	14,4	3,73	6221-2RSR
	190	36	141 000	105 000	5 700	4 000	4 650	14,4	3,99	6221-2Z
225	49	188 000	150 000	7 800	4 050	4 450	13,7	8,7	6321	

medias ▶ <https://www.schaeffler.de/std/1C72>



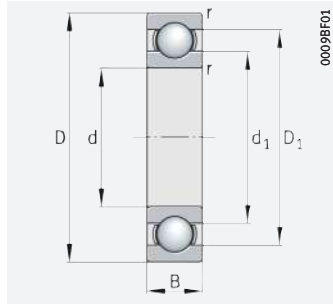
Anschlussmaße



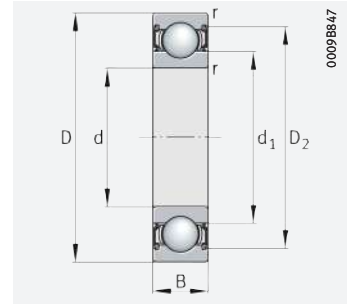
Abmessungen					Anschlussmaße		
d	r	D ₁	D ₂	d ₁	d _a	D _a	r _a
	min.	≈	≈	≈	min.	max.	max.
100	1	–	119,2	108,2	104,6	120,4	1
	1	–	119,2	108,2	104,6	120,4	1
	1	117,1	–	108,2	104,6	120,4	1
	1,5	134,1	–	116,6	107	143	1,5
	1	132,7	–	117,6	104,6	145,4	1
	1,5	–	137,3	116,2	107	143	1,5
	1,5	–	137,3	116,2	107	143	1,5
	2,1	155,5	–	125,1	112	168	2,1
	2,1	–	158,9	124,7	112	168	2,1
	2,1	–	158,9	124,7	112	168	2,1
	3	179	–	138,6	114	201	2,5
105	1	–	124,2	113,2	109,6	125,4	1
	1	–	124,2	113,2	109,6	125,4	1
	1	122,1	–	113,2	109,6	125,4	1
	1,1	132,7	–	117,6	111	139	1
	2	142,5	–	122,1	113,8	151,2	2
	1	141,2	–	124,2	109,6	155,4	1
	2	–	145,3	121,7	113,8	151,2	2
	2	–	145,3	121,7	113,8	151,2	2
	2,1	163,2	–	131,9	117	178	2,1
	2,1	–	168,1	131,5	117	178	2,1
	2,1	–	168,1	131,5	117	178	2,1
	3	187,9	–	144,3	119	211	2,5



Rillenkugellager einreihig



offen

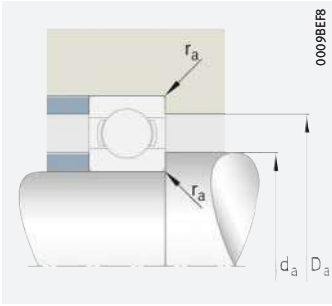


mit Dichtung 2RSR, 2RZ, 2Z

d = 110 – 130 mm

Hauptabmessungen			Tragzahlen		Ermüdungs- grenz- belastung C_{ur} N	Grenz- drehzahl n_G min ⁻¹	Bezugs- drehzahl $n_{\theta r}$ min ⁻¹	Faktor f_0	Masse m ≈ kg	Kurzzeichen ▶ 223 1.12 ▶ 224 1.13
d	D	B	dyn. C_r N	stat. C_{0r} N						
110	140	16	30 000	30 500	1 610	2 230	–	16	0,5	61822-2RSR-Y
	140	16	30 000	30 500	1 610	5 600	4 100	16	0,5	61822-2RZ-Y
	140	16	30 000	30 500	1 610	8 500	4 100	16	0,5	61822-Y
	170	28	85 000	71 000	3 450	5 300	4 850	15,7	2,06	6022
	170	19	61 000	57 000	2 800	5 500	3 850	16,4	1,52	16022
	170	28	85 000	71 000	3 450	2 080	–	15,7	2,06	6022-2RSR
	170	28	85 000	71 000	3 450	4 550	4 850	15,7	2,11	6022-2Z
	200	38	153 000	117 000	6 300	4 450	4 500	14,3	4,64	6222
	200	38	153 000	117 000	6 300	3 800	4 500	14,3	4,8	6222-2Z
	240	50	201 000	165 000	8 600	3 800	4 150	13,8	10,3	6322
	240	50	201 000	165 000	8 600	1 750	–	13,8	10,5	6322-2RSR
240	50	201 000	165 000	8 600	3 250	4 150	13,8	10,5	6322-2Z	
120	150	16	30 500	33 000	1 680	2 060	–	16	0,55	61824-2RSR-Y
	150	16	30 500	33 000	1 680	5 100	3 750	16	0,55	61824-2RZ-Y
	150	16	30 500	33 000	1 680	7 900	3 750	16	0,56	61824-Y
	180	28	88 000	77 000	3 550	5 000	4 450	15,8	2,18	6024
	180	19	65 000	64 000	3 000	5 200	3 550	16,5	1,62	16024
	180	28	88 000	77 000	3 550	1 920	–	15,8	2,18	6024-2RSR
	180	28	88 000	77 000	3 550	4 250	4 450	15,8	2,23	6024-2Z
	215	40	154 000	123 000	6 200	4 200	4 250	14,8	5,62	6224
	215	40	154 000	123 000	6 200	1 770	–	14,8	5,8	6224-2RSR
	215	40	154 000	123 000	6 200	3 600	4 250	14,8	5,8	6224-2Z
	260	55	225 000	195 000	9 500	3 500	3 800	13,8	12,8	6324
130	165	18	40 500	43 000	1 790	5 500	3 600	16,2	0,801	61826
	180	24	77 000	74 000	3 200	6 400	3 900	16,3	1,7	61926-M
	200	33	113 000	101 000	4 850	4 500	4 350	15,8	3,42	6026
	200	22	84 000	82 000	3 650	4 650	3 450	16,4	2,41	16026
	200	33	113 000	101 000	4 850	1 750	–	15,8	3,16	6026-2RSR
	200	33	113 000	101 000	4 850	3 800	4 350	15,8	3,16	6026-2Z
	230	40	177 000	146 000	7 500	3 850	3 900	14,5	6	6226
	230	40	177 000	146 000	7 500	3 250	3 900	14,5	6,24	6226-2Z
280	58	244 000	214 000	9 800	3 200	3 500	13,5	15,3	6326	

medias ▶ <https://www.schaeffler.de/std/1C2B>



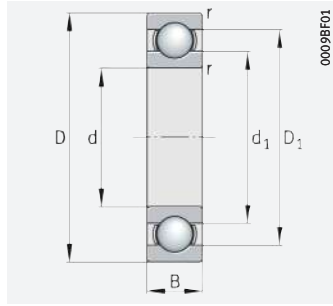
Anschlussmaße



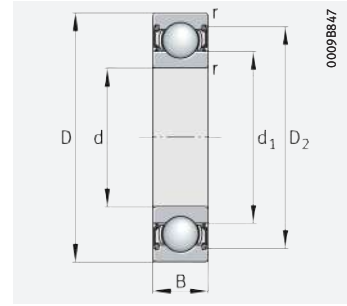
Abmessungen					Anschlussmaße		
d	r	D ₁	D ₂	d ₁	d _a	D _a	r _a
	min.	≈	≈	≈	min.	max.	max.
110	1	–	133,3	119,7	114,6	135,4	1
	1	–	133,3	119,7	114,6	135,4	1
	1	130,6	–	119,7	114,6	135,4	1
	2	150,9	–	129,2	118,8	161,2	2
	1	149,5	–	130,7	114,6	165,4	1
	2	–	155	128,7	118,8	161,2	2
	2	–	155	128,7	118,8	161,2	2
	2,1	171,7	–	138,4	122	188	2,1
	2,1	–	177,2	138	122	188	2,1
	3	197,4	–	153,3	124	226	2,5
120	1	–	143,3	129,7	124,6	145,4	1
	1	–	143,3	129,7	124,6	145,4	1
	1	140,6	–	129,7	124,6	145,4	1
	2	161,2	–	139,9	128,8	171,2	2
	1	159,5	–	140,7	124,6	175,4	1
	2	–	165,4	139,4	128,8	171,2	2
	2	–	165,4	139,4	128,8	171,2	2
	2,1	185	–	151,5	132	203	2,1
	2,1	–	190,5	151,1	132	203	2,1
	2,1	–	190,5	151,1	132	203	2,1
130	1,1	154,7	–	140	136	159	1
	1,5	164,7	–	145,7	137	173	1,5
	2	177,9	–	153,3	138,8	191,2	2
	1,1	176,7	–	154,7	136	194	1
	2	–	182,1	152,9	138,8	191,2	2
	2	–	182,1	152,9	138,8	191,2	2
	3	198,6	–	161,4	144	216	2,5
	3	–	203,5	161	144	216	2,5
4	231,3	–	178,9	147	263	3	



Rillenkugellager einreihig



offen

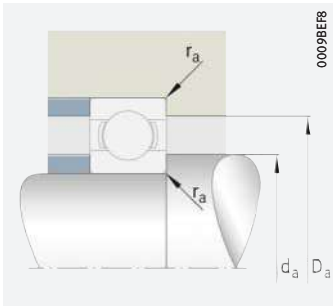


mit Dichtung 2RSR, 2RZ, 2Z

d = 140 – 170 mm

Hauptabmessungen			Tragzahlen		Ermüdungs- grenz- belastung C_{ur} N	Grenz- drehzahl n_G min^{-1}	Bezugs- drehzahl $n_{\theta r}$ min^{-1}	Faktor f_0	Masse m ≈ kg	Kurzzeichen ▶223 1.12 ▶224 1.13
d	D	B	dyn. C_r N	stat. C_{0r} N						
140	175	18	41 500	46 000	1 860	6 700	3 350	16	0,848	61828-Y
	210	33	117 000	109 000	5 000	4 250	4 050	16	3,6	6028
	210	22	86 000	87 000	3 700	4 400	3 200	16,5	2,55	16028
	210	33	117 000	109 000	5 000	1 650	–	16	3,58	6028-2RSR
	210	33	117 000	109 000	5 000	3 600	4 050	16	3,56	6028-2Z
	250	42	188 000	165 000	8 100	3 600	3 600	14,9	8,07	6228
150	300	62	270 000	246 000	11 100	3 850	3 250	13,6	21,767	6328-M
	190	20	54 000	60 000	2 420	4 700	3 200	16,1	1,18	61830
	225	35	131 000	124 000	5 400	3 950	3 850	16	4,32	6030
	225	24	98 000	99 000	4 250	4 050	3 100	16,5	3,17	16030
	225	35	131 000	124 000	5 400	1 540	–	16	4,34	6030-2RSR
	225	35	131 000	124 000	5 400	3 350	3 850	16	4,3	6030-2Z
	270	45	187 000	168 000	7 800	3 350	3 350	15,2	10,3	6230
160	320	65	300 000	290 000	13 100	2 800	3 000	13,7	22,4	6330
	200	20	55 000	62 000	2 430	4 450	3 000	16,1	1,25	61832
	220	28	98 000	99 000	4 250	4 050	3 450	16,5	2,71	61932
	240	38	142 000	136 000	5 800	3 700	3 750	16	5,2	6032
	240	25	109 000	114 000	4 600	3 800	2 950	16,5	3,8	16032
	240	38	142 000	136 000	5 800	1 440	–	16	6,16	6032-2RSR
	240	38	142 000	136 000	5 800	3 150	3 750	16	5	6032-2Z
170	290	48	212 000	203 000	8 900	4 050	3 100	15,2	14,7	6232-M
	215	22	65 000	73 000	2 850	4 100	2 950	16,1	1,63	61834
	230	28	109 000	114 000	4 600	3 800	3 150	16,4	2,83	61934
	260	42	179 000	172 000	7 400	3 400	3 550	15,7	7,13	6034
	260	28	131 000	136 000	5 400	3 500	2 850	16,5	5,15	16034
	260	42	179 000	172 000	7 400	1 340	–	15,7	7,3	6034-2RSR
	310	52	225 000	224 000	9 400	3 800	2 950	15,3	18,3	6234-M

medias ▶ <https://www.schaeffler.de/std/1BD2>



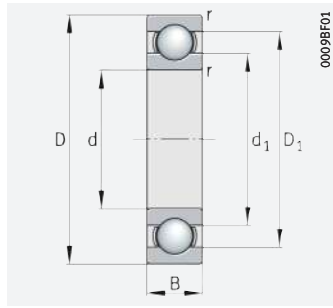
Anschlussmaße



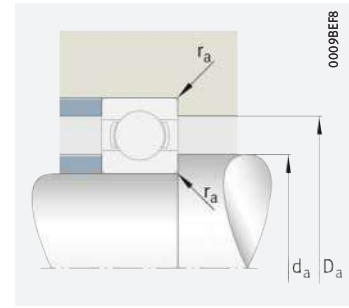
Abmessungen					Anschlussmaße		
d	r	D ₁	D ₂	d ₁	d _a	D _a	r _a
	min.	≈	≈	≈	min.	max.	max.
140	1,1	164	–	150,8	146	169	1
	2	187,5	–	162,3	148,8	201,2	2
	1,1	186,7	–	164,3	146	204	1
	2	–	191,3	161,9	148,8	201,2	2
	2	–	191,3	161,9	148,8	201,2	2
	3	213,8	–	175,9	154	236	2,5
150	4	248,8	–	191,2	157	283	3
	1,1	177,9	–	162,7	156	184	1
	2,1	201,4	–	174,4	160,2	214,8	2,1
	1,1	199	–	176	156	219	1
	2,1	–	206	173,9	160,2	214,8	2,1
	2,1	–	206	173,9	160,2	214,8	2,1
160	3	229,1	–	191,6	164	256	2,5
	4	266,2	–	205,5	167	303	3
	1,1	187,3	–	172,7	166	194	1
	2	199	–	176	168,8	211,2	2
	2,1	214,6	–	186,2	170,2	229,8	2,1
	1,5	212,4	–	187,3	167	233	1,5
170	2,1	–	219,7	185,8	170,2	229,8	2,1
	2,1	–	219,7	185,8	170,2	229,8	2,1
	3	245	–	204,9	174	276	2,5
	1,1	200,8	–	184,4	176	209	1
	2	212,6	–	187,2	178,8	221,2	2
	2,1	231,2	–	199,4	180,2	249,8	2,1
170	1,5	228,6	–	202,3	177	253	1,5
	2,1	–	236,5	198,9	180,2	249,8	2,1
	4	260,8	–	219	187	293	3



Rillenkugellager einreihig



offen



Anschlussmaße

d = 180 – 260 mm

Hauptabmessungen			Tragzahlen		Ermüdungs- grenz- belastung C_{ur} N	Grenz- drehzahl n_G min^{-1}	Bezugs- drehzahl $n_{\theta r}$ min^{-1}	Faktor f_0	Masse m \approx kg	Kurzeichen ▶ 223 1.12 ▶ 224 1.13
d	D	B	dyn. C_r N	stat. C_{0r} N						
180	225	22	66 000	76 000	2 850	3 900	2 750	16,1	1,71	61836
	250	33	131 000	136 000	5 400	3 500	3 200	16,4	4,22	61936
	280	31	140 000	146 000	5 200	3 350	2 950	16,4	6,92	16036
	280	46	201 000	199 000	8 200	4 050	3 300	15,6	10,6	6036-M
	320	52	240 000	244 000	10 300	3 650	2 750	15,3	18,744	6236-M
190	240	24	73 000	85 000	3 300	3 650	2 700	16,1	2,24	61838
	260	33	140 000	146 000	5 200	3 350	3 000	16,4	4,39	61938
	290	31	158 000	168 000	6 300	3 100	2 650	16,5	7,04	16038
	290	46	216 000	220 000	9 100	3 850	3 100	15,6	11,3	6038-M
200	250	24	74 000	88 000	3 350	3 500	2 550	15,9	2,35	61840
	280	38	158 000	168 000	6 300	3 100	2 950	16,4	6,27	61940
	310	34	186 000	202 000	7 300	2 850	2 470	16,4	9	16040
	310	51	231 000	243 000	9 600	3 650	3 000	15,6	14,4	6040-M
220	270	24	78 000	97 000	3 550	3 200	2 320	15,9	2,62	61844
	300	38	186 000	202 000	6 900	2 850	2 600	16,4	6,372	61944
240	300	28	100 000	124 000	4 350	2 900	2 260	15,9	3,769	61848
	320	38	211 000	240 000	8 400	2 600	2 330	16,4	6,88	61948
260	320	28	102 000	132 000	4 550	2 700	2 070	15,9	4,31	61852

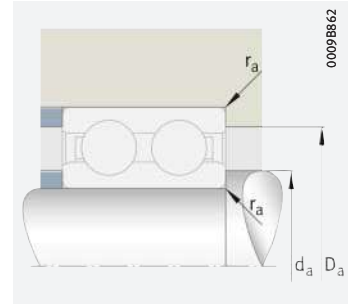
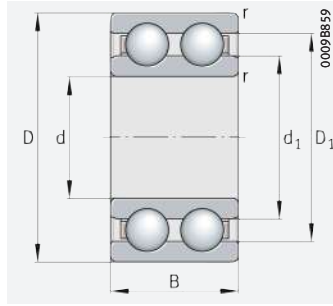
medias ▶ <https://www.schaeffler.de/std/1D22>



Abmessungen				Anschlussmaße		
d	r	D ₁	d ₁	d _a	D _a	r _a
	min.	≈	≈	min.	max.	max.
180	1,1	211,4	194,4	186	219	1
	2	228,9	202,2	188,8	241,2	2
	2	238,8	211,9	188,8	271,2	2
	2,1	249,3	211,8	190,2	269,8	2,1
	4	272,1	228,6	197	303	3
190	1,5	223,8	206,1	197	233	1,5
	2	238,8	211,9	198,8	251,2	2
	2	255,3	225,7	198,8	281,2	2
	2,1	260,3	220,8	200,2	279,8	2,1
200	1,5	233,8	216,7	207	243	1,5
	2,1	255,3	225,7	210,2	269,8	2,1
	2	276,4	244,5	208,8	301,2	2
	2,1	276,3	234,8	210,2	299,8	2,1
220	1,5	255	235,9	227	263	1,5
	2,1	276,4	244,6	230,2	289,8	2,1
240	2	281,6	259,3	248,8	291,2	2
	2,1	298	262,9	250,2	309,8	2,1
260	2	301,7	279,3	268,8	311,2	2



Rillenkugellager zweireihig



Anschlussmaße

d = 10 – 90 mm

Hauptabmessungen			Tragzahlen		Ermüdungs- grenz- belastung C_{ur} N	Grenz- drehzahl n_G min^{-1}	Bezugs- drehzahl $n_{\theta r}$ min^{-1}	Faktor f_0	Masse m $\approx \text{kg}$	Kurzzeichen ▶ 223 1.12 ▶ 224 1.13
d	D	B	dyn. C_r N	stat. C_{0r} N						
10	30	14	8 300	4 750	240	21 800	21 600	13,1	0,051	4200-B-TVH
12	32	14	11 100	6 100	310	19 000	19 100	12,3	0,051	4201-B-TVH
15	35	14	12 400	7 400	375	17 100	16 400	13,1	0,08	4202-B-TVH
	42	17	15 600	9 500	480	14 900	11 600	13	0,125	4302-B-TVH
17	40	16	15 600	9 500	480	14 900	15 100	13	0,1	4203-B-TVH
	47	19	20 900	13 200	670	12 500	9 800	13,1	0,178	4303-B-TVH
20	47	18	20 900	13 200	670	12 500	13 300	13,1	0,14	4204-B-TVH
	52	21	26 000	16 800	850	11 100	9 300	13	0,19	4304-B-TVH
25	52	18	22 900	15 700	790	11 100	11 200	13,8	0,19	4205-B-TVH
	62	24	34 500	22 900	1 160	9 400	8 500	13	0,28	4305-B-TVH
30	62	20	29 000	21 600	1 100	9 400	9 600	14,2	0,28	4206-B-TVH
	72	27	44 000	30 000	1 530	8 000	7 500	13	0,5	4306-B-TVH
35	72	23	39 500	30 000	1 520	7 900	8 700	14,1	0,45	4207-B-TVH
	80	31	58 000	40 500	2 060	6 900	6 900	12,9	0,59	4307-B-TVH
40	80	23	42 000	34 500	1 740	7 200	7 500	14,7	0,45	4208-B-TVH
	90	33	67 000	48 000	2 430	6 100	6 300	13,2	0,83	4308-B-TVH
45	85	23	44 500	38 000	1 930	6 700	6 900	14,9	0,54	4209-B-TVH
	100	36	75 000	60 000	3 600	5 400	5 300	13,9	1,23	4309-B-TVH
50	90	23	46 500	42 000	2 130	6 300	6 300	15,2	0,68	4210-B-TVH
	110	40	92 000	76 000	4 450	4 800	5 000	13,8	1,62	4310-B-TVH
55	100	25	43 000	42 500	2 140	5 700	5 900	15,4	0,808	4211-B-TVH
	120	43	111 000	90 000	5 400	4 350	4 650	13,8	2,06	4311-B-TVH
60	110	28	56 000	56 000	2 850	5 000	5 400	15	1,09	4212-B-TVH
	130	46	128 000	106 000	6 200	3 950	4 350	13,8	2,58	4312-B-TVH
65	120	31	67 000	67 000	3 350	4 650	5 400	15,3	1,44	4213-B-TVH
	140	48	137 000	114 000	6 800	3 850	4 500	13,8	3,49	4313-B-TVH
70	125	31	70 000	71 000	3 600	4 300	4 800	15	1,5	4214-B-TVH
	150	51	156 000	131 000	7 700	3 550	4 200	13,7	3,99	4314-B-TVH
75	130	31	72 000	76 000	3 750	4 100	4 450	14,9	1,58	4215-B-TVH
80	140	33	81 000	90 000	4 350	3 800	4 200	15,7	1,98	4216-B-TVH
85	150	36	94 000	106 000	4 950	3 500	4 100	15,8	2,5	4217-B-TVH
90	160	40	113 000	123 000	5 900	3 300	4 100	15,5	3,15	4218-B-TVH

medias ▶ <https://www.schaeffler.de/std/1C33>



Abmessungen				Anschlussmaße		
d	r	D ₁	d ₁	d _a	D _a	r _a
	min.	≈	≈	min.	max.	max.
10	0,6	23	16,6	14,2	25,8	0,6
12	0,6	25,8	17,8	16,2	27,8	0,6
15	0,6	28,8	21,4	19,2	30,8	0,6
	0,6	32,9	23,8	20,6	36,4	0,6
17	0,6	32,9	23,8	21,2	35,8	0,6
	1	38,5	28,4	22,6	41,4	1
20	1	38,5	28,4	25,6	41,4	1
	1,1	42,3	31,5	27	45	1
25	1	43,6	33,6	30,6	46,4	1
	1,1	49,9	37	32	55	1
30	1	51,8	39,9	35,6	56,4	1
	1,1	59,4	42,6	37	65	1
35	1,1	60,4	46,3	42	65	1
	1,5	68	48,2	44	71	1,5
40	1,1	67,2	53	47	73	1
	1,5	75,6	54,5	49	81	1,5
45	1,1	72,2	58,1	52	78	1
	1,5	86,8	66,7	54	91	1,5
50	1,1	76,9	62,8	57	83	1
	2	96,2	73,6	61	99	2
55	1,5	84,7	71,4	64	91	1,5
	2	105,3	80,4	66	109	2
60	1,5	95,3	79,8	69	101	1,5
	2,1	113,8	87,7	72	118	2,1
65	1,5	101,9	84,2	74	111	1,5
	2,1	116,2	89,2	77	128	2,1
70	1,5	109,4	91,7	79	116	1,5
	2,1	127,1	97,3	82	138	2,1
75	1,5	115	97,6	84	121	1,5
80	2	124	105,2	91	129	2
85	2	132,8	112,7	96	139	2
90	2	140,2	117,6	101	149	2

Schrägkugellager

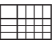
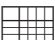


Matrix zur Lagervorauswahl 278

1 Einreihige Schrägkugellager 280

1.1	Lagerausführung	280
1.2	Belastbarkeit	284
1.3	Ausgleich von Winkelfehlern	285
1.4	Schmierung	285
1.5	Abdichtung	286
1.6	Drehzahlen	286
1.7	Geräusch	287
1.8	Temperaturbereich	288
1.9	Käfige	288
1.10	Lagerluft	289
1.11	Abmessungen, Toleranzen	290



1.12	Nachsetzzeichen	291	2.7	Geräusch	314
1.13	Aufbau der Lagerbezeichnung	291	2.8	Temperaturbereich	315
1.14	Dimensionierung	292	2.9	Käfige	316
1.15	Mindestbelastung	296	2.10	Lagerluft	316
1.16	Gestaltung der Lagerung	296	2.11	Abmessungen, Toleranzen	317
1.17	Ein- und Ausbau	299	2.12	Nachsetzzeichen	318
1.18	Rechtshinweis zur Datenaktualität	299	2.13	Aufbau der Lagerbezeichnung	319
1.19	Weiterführende Informationen	299	2.14	Dimensionierung	319
	Produkttable	300	2.15	Mindestbelastung	321
	<i>Schrägkugellager, einreihig</i>	300	2.16	Gestaltung der Lagerung	321
2	Zweireihige Schrägkugellager	310	2.17	Ein- und Ausbau	323
2.1	Lagerausführung	310	2.18	Rechtshinweis zur Datenaktualität	323
2.2	Belastbarkeit	313	2.19	Weiterführende Informationen	324
2.3	Ausgleich von Winkelfehlern	313		Produkttable	326
2.4	Schmierung	313		<i>Schrägkugellager, zweireihig</i>	326
2.5	Abdichtung	313			
2.6	Drehzahlen	314			

Matrix zur Lagervorauswahl

Die Matrix informiert zusammengefasst über Bauformen und konstruktive Merkmale der Schrägkugellager.

Sie dient zur Vorbeurteilung, ob sich ein Lager für die vorgesehene Anwendung prinzipiell eignet.

Bei der Auswahl des Lagers sind jedoch neben dieser Übersicht immer auch die weiteren Angaben im Produktkapitel (siehe Spalte „detaillierte Informationen“) und in den technischen Grundlagen zu beachten!

Konstruktive Merkmale und Eignung			Einreihige Schrägkugellager	
+++ sehr gut geeignet ++ gut geeignet + geeignet (+) eingeschränkt geeignet - nicht geeignet ✓ verfügbar			einreihig	detaillierte Informationen
				280
Belastbarkeit	radial		++	284 1.2
	einseitig axial		++	284 1.2
	beidseitig axial		++ ¹⁾	284 1.2
	Momente		++ ¹⁾	284 1.2
Ausgleich von Winkel- fehlern	statisch		-	285 1.3
	dynamisch		-	285 1.3
Lagerausführung	zylindrische Bohrung		✓	280 1.1
	kegelige Bohrung		-	
	zerlegbar		-	299 1.17
Schmierung	befettet		✓ ³⁾	285 1.4 68
Abdichtung	offen		✓	286 1.5 180
	berührungsfrei		✓	286 1.5
	berührend		✓	286 1.5
Betriebstemperatur in °C		von bis	-30 +150 ⁴⁾	288 1.8
Eignung für	hohe Drehzahlen		+++	286 1.6
	hohe Laufgenauigkeit		+	112
	geräuscharmen Lauf		++	287 1.7 280
	hohe Steifigkeit		++	52
	niedrige Reibung		++	54
	Längenausgleich im Lager		-	
	Loslagerung		+ ¹⁾	137
	Festlagerung		+++ ¹⁾	137
X-life-Ausführung			✓	283
Lagerbohrung d in mm		von bis	10 180 ⁵⁾	300
Produkttabellen		ab Seite	300	

1) Nur bei paarweisem Einbau, O- oder X-Anordnung

2) Gilt für Lager mit geteiltem Innenring

3) Gilt für beidseitig abgedichtete Lager

4) Gilt für offene, unbefettete Lager mit Stahlblech- oder Messingkäfig

5) Größere Kataloglager GL 1



Zweireihige Schrägkugellager		
zweireihig	detaillierte Informationen	
	310	
++	➤ 313 2.2	
++	➤ 313 2.2	
++	➤ 313 2.2	
+	➤ 313 2.2	
-	➤ 313 2.3	
-	➤ 313 2.3	
✓	➤ 310 2.1	
-		
✓ ²⁾	➤ 323 2.17	
✓ ³⁾	➤ 313 2.4 ➤ 68	
✓	➤ 313 2.5 ➤ 180	
✓	➤ 313 2.5	
✓	➤ 313 2.5	
-30 +150 ⁴⁾	➤ 315 2.8	
+	➤ 314 2.6	
++	➤ 112	
++	➤ 314 2.7 ➤ 311	
++	➤ 52	
++	➤ 54	
-		
+	➤ 137	
++	➤ 137	
✓	➤ 312	X-life
5 110 ⁵⁾	➤ 326	
326		

1 Einreihige Schrägkugellager



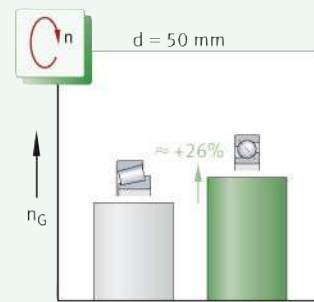
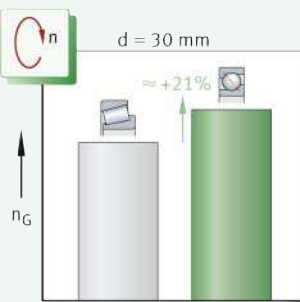
Einreihige Schrägkugellager eignen sich gut, wenn:

- Lagerungen kombinierte Belastungen – d. h. gleichzeitig wirkende Radial- und Axialbelastungen – aufnehmen müssen ▶ 281 |
- einseitig mittlere bis hohe Axiallasten vorliegen
- eine steife axiale Führung gefordert ist
- die Lagerung axial spielfrei oder vorgespannt sein muss
- bei höheren Radial- und Axiallasten hohe Drehzahlen gefordert sind
- die Lagerung bei den oben genannten Anforderungen auch geräuscharm laufen soll.

Über weitere produktspezifische Merkmale informiert zusammengefasst die Matrix zur Lagervorauswahl ▶ 278.

1
Schrägkugellager:
Drehzahlvergleich
mit Kegelrollenlager

n_G = Grenzdrehzahl



1.1 Lagerausführung

Ausführungsvarianten

Das Standardsortiment umfasst die Lager der Reihen 718..-B, 70..-B(-2RS), 72..-B(-2RS), 73..-B(-2RS) und 74..-B. Für unterschiedliche Anwendungszwecke ausgelegt, gibt es diese Lager als:

- Lager der Grundauführung für Lagerungen mit Einzellagern ▶ 281 |
- Universallager für den satzweisen Einbau in Tandem-, O- oder X-Anordnung ▶ 282 | 3, ▶ 282 | 4, ▶ 283 | 5
- X-life-Lager ▶ 283.



Darüber hinaus stehen einreihige Schrägkugellager noch in weiteren Maßreihen, Ausführungen und Größen zur Verfügung. Informationen zu diesen Lagern gibt Schaeffler auf Anfrage. Größere Kataloglager ▶ GL 1.

Die Kräfte werden schräg zur Radialebene übertragen

Lager der Grundauführung für Lagerungen mit Einzellagern

Einreihige Schrägkugellager gehören zur Gruppe der Radial-Kugellager. Diese selbsthaltenden Baueinheiten haben massive Außen- und Innenringe. Käfige aus Polyamid, Stahlblech oder Messing führen die Wälzkörper. Die Lagerringe sind mit einer hohen und einer niedrigen Schulter ausgeführt ▶ 281 | 2. Bedingt durch die unterschiedlichen Schulterhöhen unterscheidet sich das Montageverfahren von dem der Rillenkugellager. Die mögliche Kugelanzahl ist bei abmessungsgleichen Schrägkugellagern höher als bei Rillenkugellagern. Gegenüber Rillenkugellagern sind die Laufbahnen im Innen- und Außenring in Richtung der Lagerachse schräg gegeneinander angeordnet. Dadurch werden die Kräfte unter einem definierten Druckwinkel (schräg zur Radialebene) von einer Laufbahn auf die andere übertragen ▶ 285 | 7.

Für Lagerstellen mit jeweils nur einem Lager

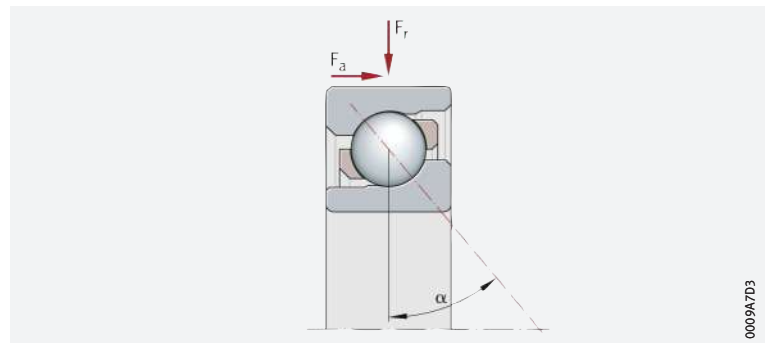
Diese Schrägkugellager kommen in Frage, wenn pro Lagerstelle nur ein Lager eingesetzt wird. Da die Lager die üblichen Lagerring-Toleranzen haben (sie werden mit der Toleranzklasse Normal gefertigt), eignen sie sich nicht für den Einbau unmittelbar nebeneinander. In solchen Fällen sollte auf Universallager zurückgegriffen werden.

2
Einreihiges Schrägkugellager der Grundauführung

F_r = Radiale Belastung

F_a = Axiale Belastung

α = Nenndruckwinkel



Lager sind in beliebiger Anordnung paarweise einbaubar

Universallager für den satzweisen Einbau

Einreihige Schrägkugellager, die für den paarweisen (satzweisen) Einbau unmittelbar nebeneinander bestimmt sind, werden als sogenannte Universalausführung gefertigt ▶ 282 | 3, ▶ 282 | 4, ▶ 283 | 5. Diese Lager können ohne Passscheiben in jeder beliebigen Anordnung gepaart werden. Das montierte Lagerpaar hat dann je nach gewählter Ausführung das gewünschte axiale Spiel, Spielfreiheit oder Vorspannung. Dies vereinfacht die Gestaltung der Lagerung und den Einbau der Lager.



Bei der Bestellung ist jeweils die Anzahl der Lager und nicht die Anzahl der Lagerpaare anzugeben.

Nachsetzzeichen: UA, UB, UO, UL, UM, UH

Lager in Universalausführung sind am Nachsetzzeichen UA, UB, UO, UL, UM oder UH zu erkennen ▶ 291 | 6. Werden Lager der Universalausführung satzweise angeordnet, dann ergibt sich ein definiertes Axialspiel bzw. eine axiale Vorspannung:

- UA = Lagersatz mit geringer Axialluft
- UB = Lagersatz mit geringerer Axialluft als UA
- UO = Lagersatz spielfrei bei O- und X-Anordnung
- UL = Lagersatz leicht vorgespannt
- UM = Lagersatz mittel vorgespannt
- UH = Lagersatz stark vorgespannt.

Gründe für den satzweisen Einbau

- Ein satzweiser Einbau einreihiger Schrägkugellager wird gewählt, wenn:
- die Tragfähigkeit eines Lagers nicht ausreicht (Lagersatz in Tandem-Anordnung)
 - kombinierte oder axiale Belastungen in beiden Richtungen auftreten und die Lagerung über ein definiertes Axialspiel verfügen muss (Lagersatz in O- oder X-Anordnung).

Bei satzweisem Einbau sind folgende Anordnungen möglich:

- Tandem-Anordnung ▶ 282 | 3
- O-Anordnung ▶ 282 | 4
- X-Anordnung ▶ 283 | 5.

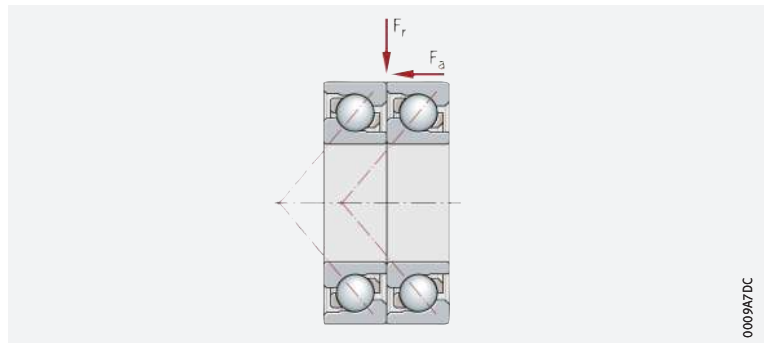
Lagersätze in Tandem-Anordnung

Tandem-Anordnung

Bei Tandem-Anordnung verlaufen die Drucklinien parallel zueinander ▶ 282 | 3. Axiale Kräfte werden auf beide Lager gleichmäßig verteilt, der Lagersatz kann diese jedoch nur aus einer Richtung aufnehmen. Zur Aufnahme axialer Kräfte aus der Gegenrichtung und zur Aufnahme von kombinierten Belastungen wird der Lagersatz immer gegen ein weiteres Lager angestellt.

3
 Universallager, satzweiser Einbau in Tandem-Anordnung

Lagersatz in Tandem-Anordnung



0009A7DC

Lagersätze in O-Anordnung

O-Anordnung

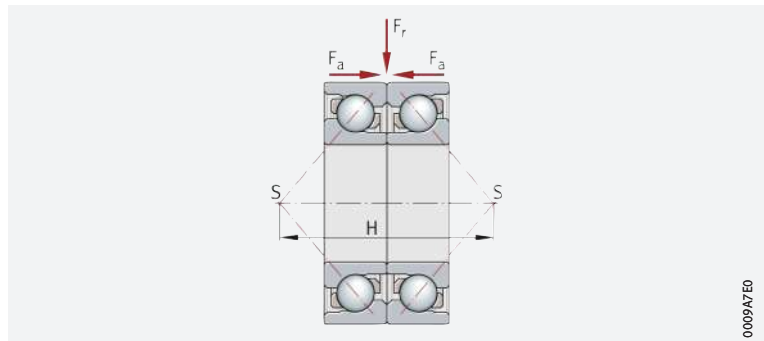
Bei O-Anordnung zeigen die von den Drucklinien gebildeten Kegel mit ihren Spitzen nach außen, d. h. sie laufen zur Lagerachse hin auseinander ▶ 282 | 4. Lagersätze in O-Anordnung nehmen axiale Kräfte aus beiden Richtungen auf, jedoch immer nur von einem Lager. Sie ergeben durch den großen Stützabstand (d. i. der Abstand der Druckkegelspitzen zueinander) relativ steife Lagerungen (geringes Kippspiel) und sind auch zur Aufnahme von Kippmomenten geeignet.

4
 Universallager, satzweiser Einbau in O-Anordnung

Lagersatz in O-Anordnung

S = Druckkegelspitze


H = Stützabstand




0009A7ED

X-Anordnung

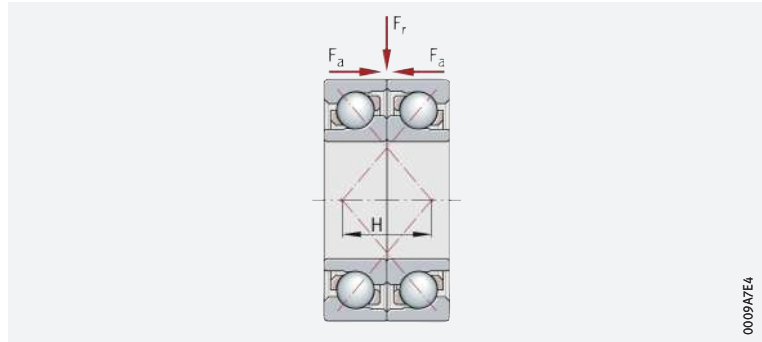
Lagersätze in X-Anordnung

Bei X-Anordnung zeigen die von den Drucklinien gebildeten Kegel mit ihren Spitzen nach innen, d. h. sie laufen zur Lagerachse hin zusammen ► 283 |  5. Solche Lagersätze nehmen ebenfalls axiale Kräfte aus beiden Richtungen auf, allerdings auch immer nur von einem Lager. Die Stützbasis ist jedoch kleiner als bei O-Anordnung. Dadurch sind die Sätze nicht so starr wie bei einer O-Anordnung. Außerdem eignen sie sich weniger gut zur Aufnahme von Kippmomenten.

 5
Universallager, satzweiser Einbau
in X-Anordnung

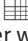

Lagersatz in X-Anordnung

H = Stützabstand



X-life


X-life-Premiumqualität

Viele Größen der Reihen 70..-B, 72..-B, 73..-B und 74..-B sind als X-life-Lager lieferbar ► 300 | . Gegenüber einreihigen Standard-Schräggugellagern sind diese Lager wesentlich leistungsstärker ► 284 |  6. Erreicht wird dies u. a. durch die geänderte Innenkonstruktion und höhere Oberflächengüte der Kontaktflächen, das optimierte Käfigdesign sowie durch die bessere Qualität des Stahls und der Wälzkörper.

Vorteile

Höherer Kundennutzen durch X-life


Aus den technischen Detailverbesserungen ergibt sich eine Reihe von Vorteilen wie z. B.:

- eine günstigere Lastverteilung im Lager und damit eine höhere dynamische Belastbarkeit der Lager ► 284 |  6
- eine höhere Laufruhe
- ein reibungsärmerer, energieeffizienterer Lauf
- eine niedrigere Wärmeentwicklung im Lager
- höhere mögliche Drehzahlen
- ein geringerer Schmierstoffverbrauch und dadurch längere Wartungsintervalle
- eine messbar längere Gebrauchsdauer der Lager
- eine hohe Betriebssicherheit
- kompakt bauende, umweltfreundliche Lagerungen.

Niedrigere Betriebskosten, höhere Maschinenverfügbarkeit

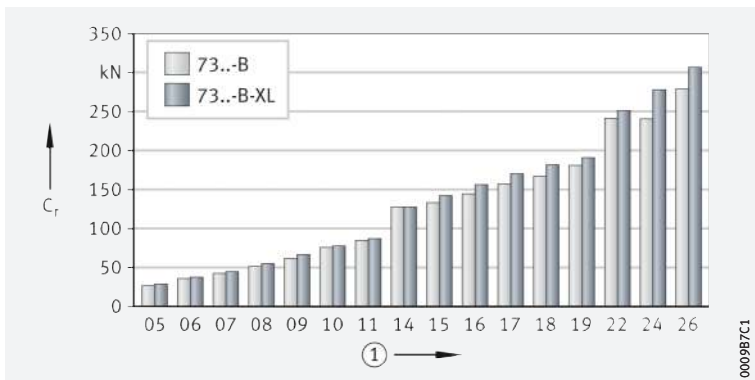
In Summe verbessern diese Vorteile die Gesamtwirtschaftlichkeit der Lagerstelle deutlich und erhöhen damit die Effizienz der Maschine und Anlage nachhaltig.

Nachsetzzeichen XL Einreihige X-life-Schrägkugellager haben das Nachsetzzeichen XL im Kurzzeichen **▶ 291** | , **▶ 292** |  10 und **▶ 300** | .

 **6**
Vergleich der dynamischen Tragzahl C_r – Lagerreihe 73...-B-XL, Bohrungskennzahl 05 bis 26 mit einem Lager ohne X-life-Qualitäten (73...-B)

C_r = Dynamische Tragzahl

① Bohrungskennzahl



Anwendungsbereiche

Breites Einsatzspektrum Aufgrund ihrer besonderen technischen Merkmale eignen sich einreihige X-life-Schrägkugellager sehr gut für Lagerungen in:

- Kompressoren
- Flüssigkeits- und Hydraulikpumpen
- Automotive-Fahrwerken und -Getrieben
- Industriegetrieben
- Elektromotoren
- Industrieventilatoren
- Werkzeugmaschinen
- Textilmaschinen.




X-life steht für eine hohe Produkt-Leistungsdichte und damit für einen besonders großen Kundennutzen. Weitere Informationen zu X-life **▶ 10**.

1.2 Belastbarkeit



Radiale Belastung


Einreihige Schrägkugellager nehmen hohe radiale Kräfte auf. Auch reine Radialbelastungen sind möglich, wenn die Lager angestellt sind.

Eine axiale Belastung ist nur einseitig möglich

Axiale Belastungen werden – bedingt durch die Form und Lage der Laufbahnschultern – nur aus einer Richtung übertragen **▶ 281** |  2.

Die axiale Belastbarkeit der Lager steigt mit der Größe des Druckwinkels

Müssen diese Schrägkugellager axiale Kräfte aus beiden Richtungen aufnehmen, werden sie gegen ein zweites Lager angestellt, das spiegelbildlich angeordnet ist **▶ 293** |  11 und **▶ 294** |  12.

Der Druckwinkel α ist der Winkel, den die Drucklinie mit der Radialebene einschließt und unter dem die Belastung von einer Laufbahn auf die andere übertragen wird **▶ 285** |  7. Mit der Größe von α steigt auch die axiale Tragfähigkeit des Lagers, d.h. je größer der Winkel ist, desto höher kann das Lager axial belastet werden. Dadurch eignen sich Schrägkugellager besser zur Aufnahme höherer Axialkräfte als Rillenkugellager. Aufgrund des Nenndruckwinkels von $\alpha = 40^\circ$ nehmen einreihige Schrägkugellager einseitig hohe axiale Belastungen auf.

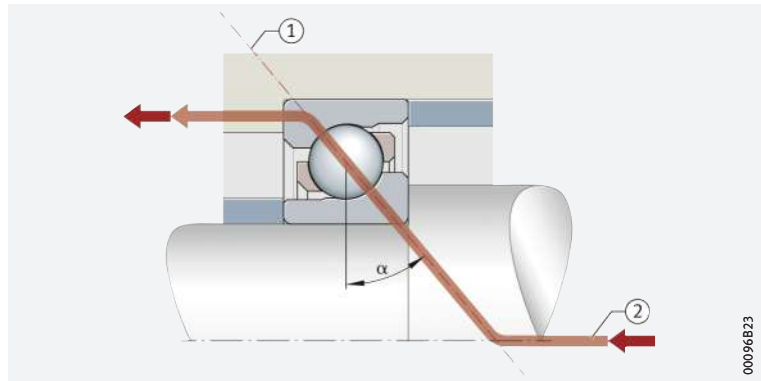


Zu lieferbaren Schrägkugellagern mit anderen Druckwinkeln als $\alpha = 40^\circ$ bitte bei Schaeffler rückfragen.

7 Druckwinkel und Kraftfluss

α = Druckwinkel

- ① Drucklinie
- ② Kraftfluss



Belastbarkeit von Lagersätzen



Die dynamischen und statischen Tragzahlen C_r und C_{0r} in den Produkttabellen beziehen sich immer auf das Einzellager. Werden zwei Lager gleicher Größe und Ausführung unmittelbar nebeneinander in O- oder X-Anordnung eingebaut, gelten für die Lagerpaare:

- $C_r = 1,625 \cdot C_{r \text{ Einzellager}}$
- $C_{0r} = 2 \cdot C_{0r \text{ Einzellager}}$

1.3 Ausgleich von Winkelfehlern

Die Winkeleinstellbarkeit der Lager ist sehr gering

Einreihige Schrägkugellager eignen sich nicht zum Ausgleich von Winkelfehlern. Fluchtungsfehler erzeugen zusätzlich innere Kräfte im Lager, die neben höheren Temperaturen auch zu einer Reduzierung der Lagerlebensdauer führen.

Satzweise eingebaute Schrägkugellager



Schiefstellungen bei satzweise eingebauten Schrägkugellagern führen – besonders bei kleiner Lagerluft und O-Anordnung – zu erhöhten Kugel- und Käfigbeanspruchungen, da die Winkelfehler unter Zwang zwischen den Kugeln und Laufbahnen aufgenommen werden. Das wiederum kann sich negativ auf die Gebrauchsdauer der Lager auswirken. Zu beachten ist außerdem, dass sich durch eine Schiefstellung der Lagerringe das Laufgeräusch erhöht.

1.4 Schmierung

Befettete Lager sind wartungsfrei

Nicht befettete Lager sind zu schmieren

Verträglichkeit mit Kunststoffkäfigen

Ölwechselfristen einhalten

Beidseitig abgedichtete Schrägkugellager sind mit einem Qualitätsfett befestet und müssen nicht nachgeschmiert werden.

Offene und einseitig abgedichtete Lager sind nicht befestet. Diese Lager müssen mit Öl oder Fett geschmiert werden.

Werden Lager mit Kunststoffkäfig verwendet, ist sicherzustellen, dass beim Einsatz von Syntheseölen oder Schmierfetten auf Syntheseölbasis sowie bei Schmierstoffen mit einem hohen Anteil an EP-Zusätzen die Verträglichkeit des Schmierstoffs mit dem Käfigmaterial gegeben ist.

Gealtertes Öl und im Öl enthaltene Additive können bei höheren Temperaturen die Gebrauchsdauer der Kunststoffe beeinträchtigen. Vorgegebene Ölwechselfristen müssen deshalb unbedingt eingehalten werden.

1.5 Abdichtung

- ☞ *Abdichtung mit berührenden Dichtungen 2RS*
- ☞ *Offene Lager*

Lager mit dem Nachsetzzeichen 2RS haben beidseitig Lippendichtungen ▶ 291 | 6. Sie eignen sich durch ihre gute Dichtwirkung zum Einsatz in staubiger, schmutziger oder feuchter Umgebung.

Bei nicht abgedichteten Lagern muss die Abdichtung der Lagerstelle durch die Anschlusskonstruktion erfolgen. Die Abdichtung muss zuverlässig verhindern, dass:

- Feuchtigkeit und Verunreinigungen in das Lager gelangen
- Schmierstoff aus dem Lager austritt.

1.6 Drehzahlen

- ☞ *Grenz- und Bezugsdrehzahlen in den Produkttabellen*

In den Produkttabellen sind in der Regel zwei Drehzahlen angegeben ▶ 300 | 6:

- die kinematische Grenzdrehzahl n_G
- die thermische Bezugsdrehzahl $n_{\vartheta r}$.

Grenzdrehzahlen



Die Grenzdrehzahl n_G ist die kinematisch zulässige Drehzahl des Lagers. Sie darf auch bei günstigen Einbau- und Betriebsbedingungen nicht ohne vorherige Rücksprache mit Schaeffler überschritten werden ▶ 62.

Die in den Produkttabellen angegebenen Werte gelten bei nicht abgedichteten oder gedeckelten Lagern für Ölschmierung und bei werkseitig befetteten, abgedichteten oder gedeckelten Lagern für Fettschmierung.

Bei Fettschmierung sind jeweils 75% des in den Produkttabellen angegebenen Wertes zulässig.

- ☞ *Werte bei Fettschmierung*

Bezugsdrehzahlen

- ☞ *$n_{\vartheta r}$ dient zur Berechnung von n_{ϑ}*

Die thermische Bezugsdrehzahl $n_{\vartheta r}$ ist keine anwendungsbezogene Drehzahlgrenze, sondern eine rechnerische Hilfsgröße zur Ermittlung der thermisch zulässigen Betriebsdrehzahl n_{ϑ} ▶ 62.

- ☞ *Lager mit berührenden Dichtungen*

Für Lager mit berührenden Dichtungen sind nach DIN ISO 15312:2004 keine Bezugsdrehzahlen definiert. In den Produkttabellen ist für diese Lager deshalb nur die Grenzdrehzahl n_G angegeben.

Lagersätze in Universalausführung

- ☞ *Lagerpaare haben in der Regel niedrigere Drehzahlen als Einzellager*

Schrägkugellager in Universalausführung können in X-, O- oder Tandem-Anordnung eingesetzt werden ▶ 282 | 3 bis ▶ 283 | 5. Die thermisch zulässige Betriebsdrehzahl eines Lagerpaares liegt dann etwa 20% unter der berechneten zulässigen Betriebsdrehzahl des Einzellagers.

1.7 Geräusch

Als neues Merkmal zum Vergleich des Geräuschniveaus unterschiedlicher Lagerarten und Baureihen wurde der Schaeffler Geräuschindex (SGI) entwickelt. Damit ist es erstmals möglich, eine Geräuschbewertung von Wälzlagern durchzuführen.

Schaeffler Geräuschindex

Der SGI-Wert basiert auf dem nach internen Standards maximal zulässigen Geräuschniveau eines Lagers, welches in Anlehnung an ISO 15242 ermittelt wird. Zum Vergleich unterschiedlicher Lagerarten und Baureihen ist der SGI-Wert über der statischen Tragzahl C_0 aufgetragen.

Damit ist es möglich, Lager gleicher Tragfähigkeit direkt zu vergleichen. In den Diagrammen ist jeweils der obere Grenzwert angegeben. Das bedeutet, dass das durchschnittliche Geräuschniveau der Lager noch kleiner ist, als im Diagramm dargestellt.



Der Schaeffler Geräuschindex ist ein zusätzliches Leistungsmerkmal zur Lagerauswahl bei geräuschsensiblen Anwendungen. Die spezifische Eignung eines Lagers für eine Anwendung, beispielsweise hinsichtlich Bauraum, Tragfähigkeit oder Drehzahlgrenze, ist davon unabhängig zu prüfen.



Bisher ist der Geräuschindex für die Hauptbaureihen verfügbar. Weitere Baureihen werden in nachfolgenden Veröffentlichungen aktualisiert und eingeführt.

Weitere Informationen:

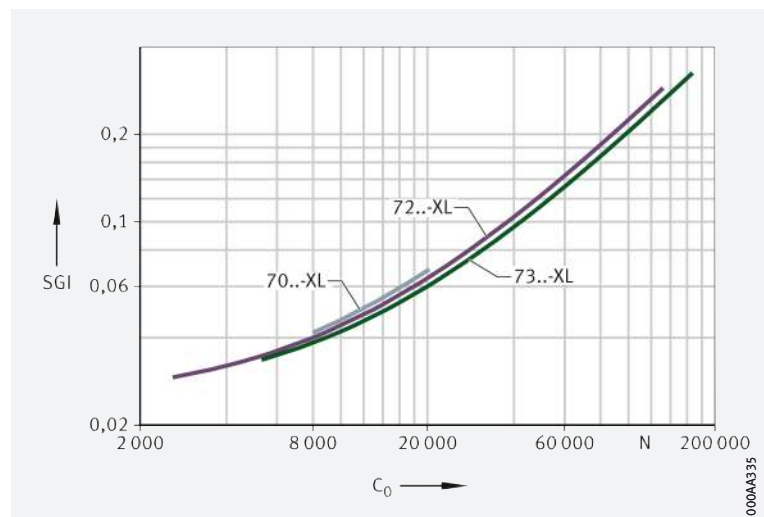
■ **medias** ► <http://medias.schaeffler.de>.



Schaeffler Geräuschindex
für einreihige Schrägkugellager

SGI = Schaeffler Geräuschindex

C_0 = Statische Tragzahl



000AA335

1.8 Temperaturbereich

Limitierende Größen

- Die Betriebstemperatur der Lager ist begrenzt durch:
- die Maßstabilität der Lagerringe und Wälzkörper
 - den Käfig
 - den Schmierstoff
 - die Dichtungen.

Mögliche Betriebstemperaturen für einreihige Schrägkugellager
➤ 288 | 1.

1
Zulässige Temperaturbereiche

Betriebs-temperatur	Einreihige Schrägkugellager, offen		Einreihige Schrägkugellager, abgedichtet
	mit Stahlblech- oder Messingkäfig	mit Polyamid-käfig PA66	
	-30 °C bis +150 °C, bei D > 240 mm bis +200 °C	-30 °C bis +120 °C	-30 °C bis +110 °C, begrenzt durch den Schmierstoff und Dichtungswerkstoff



Sind Temperaturen zu erwarten, die außerhalb der angegebenen Werte liegen, bitte bei Schaeffler rückfragen.

1.9 Käfige

Standard sind Massivkäfige aus Messing und PA66 sowie Stahlblechkäfige

Standardkäfige und zusätzliche Käfigausführungen für einreihige Schrägkugellager sind aus Messing, Polyamid oder Stahl ➤ 288 | 2. Andere Käfige sind auf Anfrage lieferbar. Bei solchen Käfigen können jedoch die Eignung für hohe Drehzahlen und hohe Temperaturen sowie die Tragzahlen von den Angaben für die Lager mit den Standardkäfigen abweichen.



Bei hohen Dauertemperaturen und Anwendungen mit schwierigen Betriebsbedingungen sollten Lager mit Messing- oder Stahlblechkäfig eingesetzt werden. Bestehen Unsicherheiten bezüglich der Käfigeignung, bitte bei Schaeffler rückfragen.

2
Käfig, Käfignachsetzzeichen, Bohrungskennzahl

Lagerreihe	Massivkäfig aus Polyamid PA66		Massivkäfig aus Messing		Stahlblechkäfig
	TVH, TVP		MP		JP
	Standard	zusätzlich bei	Standard	zusätzlich bei	zusätzlich bei
Bohrungskennzahl					
718	06 bis 16	–	–	–	–
70	04 bis 08	–	–	–	–
72	bis 20, 22 bis 26	–	21, ab 28	00, 03, ab 05	bis 20, 22
73	bis 20, 22 bis 26	–	21, ab 28	ab 04	bis 20, 22
74	–	07 bis 15	05 bis 16	–	07 bis 15

1.10 Lagerluft

Axiale Lagerluft, Vorspannung und Vorspannkraft von Lagersätzen mit Universallagern in O- oder X-Anordnung

☞ Gültig für Lagersätze in O- oder X-Anordnung

Werte zu axialer Lagerluft, Vorspannung und Vorspannkraft der Lager in Universalausführung ► 289 | 3. Die Werte der axialen Lagerluft gelten für nicht eingebaute Lagersätze in O- oder X-Anordnung, im unbelasteten, messkraftfreien Zustand (ohne elastische Deformation).



Darüber hinaus können die Schrägkugellager auch mit anderer Lagerluft geliefert werden. Bitte dazu bei Schaeffler anfragen.



3
Axiale Lagerluft, Vorspannung und Vorspannkraft von Lagersätzen mit Universallagern in O- oder X-Anordnung für die Toleranzklassen Normal, 6, 5

UA = Lager mit geringer Axialluft

UB = Lager mit geringerer Axialluft als UA

UO = Lager spielfrei bei O- und X-Anordnung

UL = Lager leicht vorgespannt

Bohrungs-kenn-zahl	Axiale Lagerluft oder Vorspannung des Lagerpaars Nennmaß								Vorspannkraft $F_{V \max}$			
	μm								N			
	UA	UB	UO	UL				UL				
	Lagerreihe											
	70..-B, 72..-B, 73..-B, 74..-B	70..-B	72..-B	73..-B	74..-B	70..-B	72..-B	73..-B	74..-B			
00	22	14	0	-	-3	-	-	-	38	-	-	
01	24	15	0	-	-4	-5	-	-	53	82	-	
02	24	15	0	-	-4	-5	-	-	62	99	-	
03	24	15	0	-	-4	-6	-	-	77	123	-	
04	28	16	0	-4	-5	-6	-8	103	103	146	258	
05	34	19	0	-4	-4	-6	-8	115	112	200	300	
06	34	19	0	-5	-5	-7	-8	141	157	250	365	
07	40	22	0	-5	-6	-7	-9	172	208	300	462	
08	40	22	0	-5	-6	-8	-10	200	246	385	535	
09	44	24	0	-	-6	-9	-10	-	277	462	600	
10	44	24	0	-	-6	-10	-10	-	288	535	692	
11	46	25	0	-	-7	-10	-11	-	358	600	785	
12	46	25	0	-	-7	-10	-11	-	431	692	877	
13	46	25	0	-	-8	-11	-12	-	492	785	977	
14	50	27	0	-	-8	-11	-12	-	535	877	1154	
15	50	27	0	-	-8	-12	-13	-	523	977	1154	
16	50	27	0	-	-8	-12	-16	-	615	1077	1385	
17	54	31	0	-	-8	-13	-	-	692	1154	-	
18	54	31	0	-	-9	-13	-	-	815	1231	-	
19	54	31	0	-	-10	-14	-	-	892	1331	-	
20	54	31	0	-	-11	-14	-	-	992	1485	-	
21	58	34	0	-	-11	-14	-	-	1100	1538	-	
22	58	34	0	-	-12	-15	-	-	1177	1723	-	
24	58	34	0	-	-12	-16	-	-	1277	1923	-	
26	60	34	0	-	-12	-17	-	-	1431	2115	-	
28	60	34	0	-	-12	-17	-	-	1508	2308	-	
30	60	34	0	-	-13	-18	-	-	1723	2500	-	
32	60	34	0	-	-13	-18	-	-	1815	2769	-	
34	70	40	0	-	-14	-19	-	-	2038	3115	-	

☞ Toleranzen zu Axialluft und Vorspannung

Toleranzen zu axialer Lagerluft und Vorspannung von Lagersätzen mit Universallagern in O- und X-Anordnung ► 290 | 4.

4
Toleranzen zur axialen Lagerluft und zur Vorspannung von Lagersätzen mit Universallagern in O- oder X-Anordnung

Bohrungs-kennzahl	Toleranzen µm					
	Lagerreihe					
	70..-B, 72..-B		73..-B		74..-B	
	Toleranzklasse					
	Normal, 6	5	Normal, 6	5	Normal, 6	5
00 bis 07	+8 0	+6 0	+8 0	+6 0	+8 0	+6 0
08 bis 09	+8 0	+6 0	+8 0	+6 0	+12 0	+10 0
10 bis 11	+8 0	+6 0	+12 0	+10 0	+12 0	+10 0
12 bis 34	+12 0	+10 0	+12 0	+10 0	+12 0	+10 0

1.11 Abmessungen, Toleranzen

Abmessungsnormen



Die Hauptabmessungen der Schrägkugellager in der Grundauführung entsprechen DIN 628-1:2008 und ISO 12044:2014. Nennmaße der Schrägkugellager **► 300** |

Kantenabstände



Die Grenzmaße für Kantenabstände entsprechen DIN 620-6:2004. Übersicht und Grenzwerte **► 133** | 7.11. Nennmaß des Kantenabstands **► 300** |

Toleranzen



Die Toleranzen für die Maß- und Laufgenauigkeit der einreihigen Schrägkugellager entsprechen der Toleranzklasse Normal nach ISO 492:2014. Toleranzwerte nach ISO 492 **► 120** | 8.

Toleranzen bei Lagern in Universalauführung

Einreihige Lager sind auch in Toleranzklasse 5 lieferbar

Schrägkugellager der Universalauführung UA, UB, UO und UL gibt es außer in der Toleranzklasse Normal (kein Nachsetzzeichen für die Toleranz) auf Anfrage auch in der Toleranzklasse 5 und teilweise in Toleranzklasse 6. Toleranzwerte nach ISO 492 **► 120** | 8 bis **► 125** | 16.

Das Toleranz-Nachsetzzeichen für Lager der Universalauführung in der Toleranzklasse 5 ist dann:

- P5-UA, P5-UB, P5-UO, P5-UL.



Die Bohrungen der Lager in Universalauführung aller Toleranzklassen sind einheitlich nach Toleranzklasse 5 toleriert (ohne besonderes Nachsetzzeichen). Die Lagerbreite für Universallager ist nach ISO 492:2014 toleriert. Die Breitentoleranzen zeigt **► 290** | 5.

5
Toleranz der Ringbreite bei Lagern in Universalauführung

Toleranzsymbole **► 120** |
U = Oberes Grenzmaß
L = Unteres Grenzmaß

Nenndurchmesser der Bohrung d mm		Breitenabweichung t _{ΔBs} µm			
		Lager in Toleranzklasse			
		Normal, 6		5	
über	bis	U	L	U	L
–	50	0	–250	0	–250
50	80	0	–380	0	–250
80	120	0	–380	0	–380
120	180	0	–500	0	–380
180	315	0	–500	0	–500

1.12 Nachsetzzeichen

Die Bedeutung der in diesem Kapitel verwendeten Nachsetzzeichen

► 291 | 6 sowie **medias** interchange

► <https://www.schaeffler.de/std/1B69>.

6
Nachsetzzeichen
und ihre Bedeutung

Nachsetzzeichen	Bedeutung der Nachsetzzeichen	
B	geänderte Innenkonstruktion, Nenndruckwinkel $\alpha = 40^\circ$	Standard
JP	Blechkäfig aus Stahl	Standard, abhängig von der Bohrungskennzahl
MP	Massivkäfig aus Messing	
TVH, TVP	Massivkäfig aus glasfaserverstärktem Polyamid PA66	
P5	Lager in der Toleranzklasse 5	Sonderausführung, auf Anfrage
2RS	beidseitig berührende Dichtung (Lippendichtung)	Standard
UA	Universalausführung für paarweisen Einbau, Lagerpaar hat bei O- und X-Anordnung eine geringe Axialluft	
UB	Universalausführung für paarweisen Einbau, Lagerpaar hat bei O- und X-Anordnung eine geringere Axialluft als bei UA	
UH	Universalausführung für paarweisen Einbau, Lagerpaar hat bei O- und X-Anordnung eine starke Vorspannung	auf Anfrage
UL	Universalausführung für paarweisen Einbau, Lagerpaar hat bei O- und X-Anordnung eine leichte Vorspannung	Standard
UM	Universalausführung für paarweisen Einbau, Lagerpaar hat bei O- und X-Anordnung eine mittlere Vorspannung	auf Anfrage
UO	Universalausführung für paarweisen Einbau, Lagerpaar ist bei O- und X-Anordnung spielfrei	Standard
XL	X-life-Lager, abhängig von der Bohrungskennzahl und der Lagerbauform	Standard

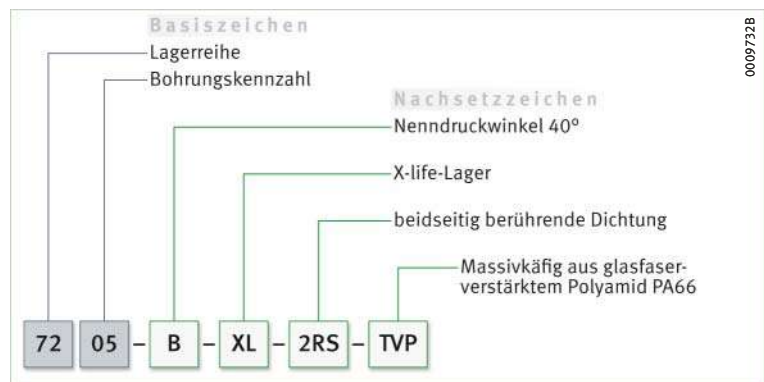
1.13 Aufbau der Lagerbezeichnung

☞ *Beispiele zur Bildung der Lagerbezeichnung*

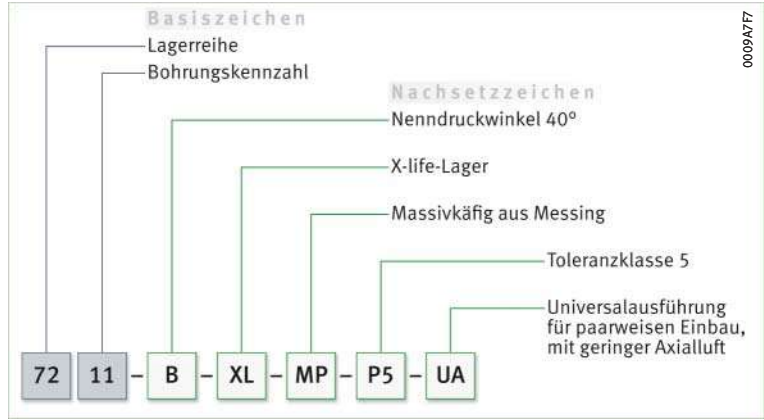
Die Bezeichnung der Lager folgt einem festgelegtem Schema.

Beispiele ► 291 | 9 und ► 292 | 10. Für die Bildung der Kurzzeichen gilt DIN 623-1 ► 100 | 10.

9
Einreihiges Schrägkugellager der Grundaussführung: Aufbau des Kurzzeichens



10
Einreihiges Schrägkugellager
in Universalausführung:
Aufbau des Kurzzeichens



1.14 Dimensionierung

$P = F_r$ bei rein radialer
Belastung konstanter Größe
und Richtung

P ist eine Ersatzkraft bei
kombinierter Belastung und
bei verschiedenen Lastfällen

$F_a/F_r \leq 1,14$ oder
 $F_a/F_r > 1,14$

Tandem-Anordnung

Dynamische äquivalente Lagerbelastung

Die zur Dimensionierung dynamisch beanspruchter Lager verwendete Lebensdauer-Grundgleichung $L = (C_r/P)^P$ setzt eine Belastung konstanter Größe und Richtung voraus. Bei Radiallagern ist das eine rein radiale Belastung F_r . Ist dies gegeben, wird in die Lebensdauergleichung für P direkt die Lagerbelastung F_r eingesetzt ($P = F_r$).

Trifft diese Bedingung nicht zu, muss zur Lebensdauerberechnung zunächst eine konstante Radialkraft bestimmt werden, die (was die Lebensdauer betrifft) eine gleichwertige Beanspruchung darstellt. Diese Kraft wird dynamische äquivalente Lagerbelastung P genannt.

Die Berechnung von P hängt vom Belastungsverhältnis F_a/F_r und dem Faktor 1,14 ab.

Für dynamisch beanspruchte Einzellager und Lagerpaare in Tandem-Anordnung gelten $\blacktriangleright 292 | f1 1$ und $\blacktriangleright 292 | f1 2$.

f1
Dynamische
äquivalente Belastung

$$\frac{F_a}{F_r} \leq 1,14 \Rightarrow P = F_r$$

f2
Dynamische
äquivalente Belastung

$$\frac{F_a}{F_r} > 1,14 \Rightarrow P = 0,35 \cdot F_r + 0,57 \cdot F_a$$

Legende

P	N	Dynamische äquivalente Lagerbelastung
F_r	N	Radiale Belastung
F_a	N	Resultierende Axialkraft $\blacktriangleright 293 f7$. Zur Berechnung von F_a sind die Angaben im Abschnitt „Ermittlung der inneren resultierenden Axialkraft F_a für Einzellager und für Lager in Tandem-Anordnung“ zu berücksichtigen $\blacktriangleright 293$.

☞ **Lagerpaare in O- oder X-Anordnung**

Für dynamisch beanspruchte Lagerpaare in O- oder X-Anordnung gelten **► 293 | f13** und **► 293 | f14**.

f13
Dynamische äquivalente Belastung

$$\frac{F_a}{F_r} \leq 1,14 \Rightarrow P = F_r + 0,55 \cdot F_a$$

f14
Dynamische äquivalente Belastung

$$\frac{F_a}{F_r} > 1,14 \Rightarrow P = 0,57 \cdot F_r + 0,93 \cdot F_a$$

Legende

P	N	Dynamische äquivalente Lagerbelastung
F_r	N	Radiale Belastung
F_a	N	Resultierende Axialkraft ► 292 f12 und ► 293 f17 .

Ermittlung der inneren resultierenden Axialkraft F_a für Einzellager und für Lager in Tandem-Anordnung

☞ **Formeln zur Berechnung der inneren resultierenden Axialkraft F_a**

Einreihige Schrägkugellager übertragen radiale Kräfte schräg zur Lagerachse von einer Laufbahn auf die andere. Bei einer Welle, die mit zwei einreihigen Schrägkugellagern gleicher oder unterschiedlicher Größe abgestützt wird, führt die radiale Belastung von Lager A durch die Neigung der Laufbahnen ($\alpha \neq 0^\circ$) deshalb zu einer axialen Belastung von Lager B. Ebenso wirkt sich die radiale Belastung des Lagers B in einer axialen Belastung von Lager A aus; äußere Kräfte derartiger Lagersysteme **► 293 | f11** und **► 294 | f12**. Diese innere resultierende Axialkraft F_a muss bei der Berechnung der dynamischen äquivalenten Lagerbelastung P berücksichtigt werden. Formeln zur Berechnung der resultierenden Axialkraft F_a **► 293 | f17**. Die Tabelle zeigt, wie groß die resultierende Axialkraft – das ist die Summe bzw. Differenz von innerer und äußerer Axialkraft – bei Lagerungen nach **► 293 | f11** und **► 294 | f12** ist. Für die Tabelle gilt: Das Lager, auf das die äußere Axialkraft K_a gerichtet ist, wird mit A bezeichnet, das Gegenlager mit B.

☞ **Voraussetzungen zur Berechnung**

Lager A wird radial mit F_{rA} , Lager B radial mit F_{rB} belastet **► 293 | f11** und **► 294 | f12**. F_{rA} und F_{rB} greifen in den Druckmittelpunkten der Lager an (Maß a in den Produkttabellen) und werden immer als positiv angesehen. Die Lager sind spielfrei, jedoch ohne Vorspannung.

f17
Ermittlung der inneren resultierenden Axialkraft F_a

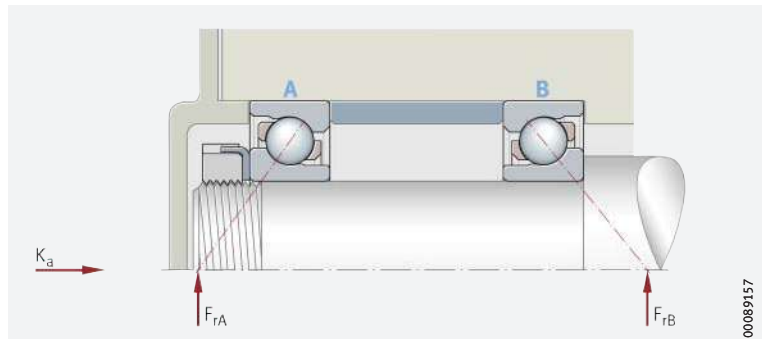
F_a = Innere resultierende Axialkraft, die bei der Berechnung der dynamischen äquivalenten Lagerbelastung P einzusetzen ist.
 $Y_A = Y_B = 0,57$

Fall	Belastungsverhältnis	Äußere Axialkraft	Resultierende Axialkraft F_a	
			Lager A	Lager B
1	$\frac{F_{rA}}{Y_A} \leq \frac{F_{rB}}{Y_B}$	$K_a \geq 0$	$F_a = K_a + 0,5 \cdot \frac{F_{rB}}{Y_B}$	F_a wird rechnerisch nicht berücksichtigt
2	$\frac{F_{rA}}{Y_A} > \frac{F_{rB}}{Y_B}$	$K_a > 0,5 \cdot \left(\frac{F_{rA}}{Y_A} - \frac{F_{rB}}{Y_B} \right)$	$F_a = K_a + 0,5 \cdot \frac{F_{rB}}{Y_B}$	F_a wird rechnerisch nicht berücksichtigt
3	$\frac{F_{rA}}{Y_A} > \frac{F_{rB}}{Y_B}$	$K_a \leq 0,5 \cdot \left(\frac{F_{rA}}{Y_A} - \frac{F_{rB}}{Y_B} \right)$	F_a wird rechnerisch nicht berücksichtigt	$F_a = 0,5 \cdot \frac{F_{rA}}{Y_A} - K_a$

f11

Angestellte Lagerung mit zwei einreihigen Schrägkugellagern in O-Anordnung, äußere Kräfte

K_a = Äußere Axialkraft, die auf das Lager wirkt
 F_{rA} = Radiale Belastung, Lager A
 F_{rB} = Radiale Belastung, Lager B

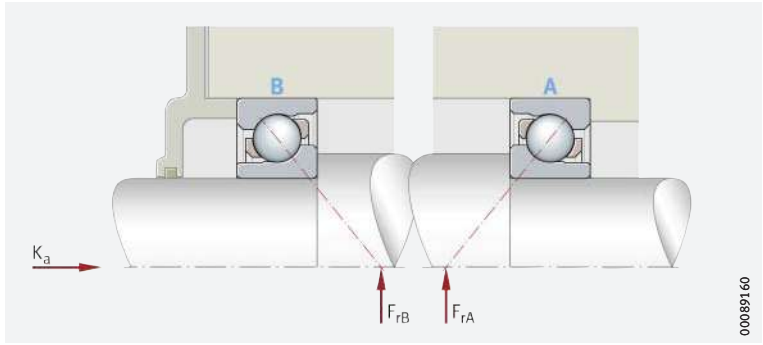


00089157

12

Angestellte Lagerung mit zwei einreihigen Schrägkugellagern in X-Anordnung, äußere Kräfte

- K_a = Äußere Axialkraft, die auf das Lager wirkt
- F_{rA} = Radiale Belastung, Lager A
- F_{rB} = Radiale Belastung, Lager B



Beispiel zur Ermittlung der inneren resultierenden Axialkraft F_a

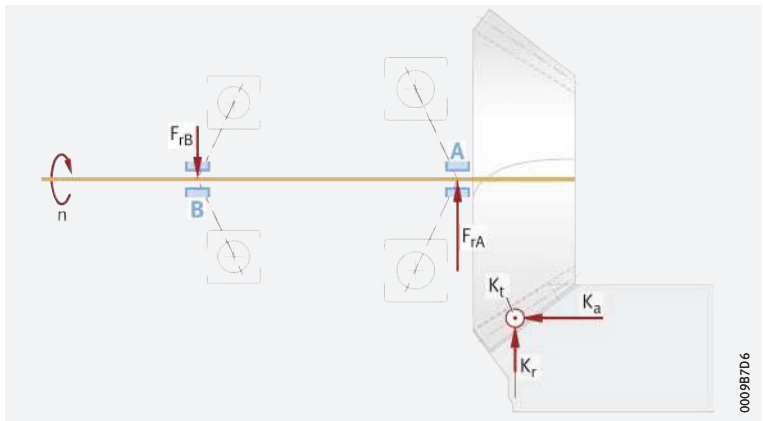
Lagerung einer Ritzelwelle

Für die Lagerung einer Ritzelwelle sind einreihige Schrägkugellager vorgesehen ▶ 294 | **13**. Die Lagerung soll angestellt und in O-Anordnung ausgeführt werden. Zur Berechnung der nominellen Lebensdauer ist die dynamische äquivalente Lagerbelastung P zu ermitteln.

13

Belastungsschema der Ritzelwelle

- K_a = Äußere Axialkraft = 6,52 kN
- K_r = Äußere Radialkraft = 0,82 kN
- K_t = Tangentialkraft = 5,88 kN
- Resultierende Radialkräfte F_r
- Lager A, F_{rA} = 7,30 kN
- Lager B, F_{rB} = 2,20 kN



Bei einer Lagerung mit zwei Einzellagern ist die resultierende Axialkraft F_a zu berücksichtigen

Lager A nimmt die äußere Axialkraft K_a auf. Da es sich hier um eine angestellte Lagerung mit zwei Einzellagern handelt, muss bei der Lagerberechnung die innere resultierende Axialkraft F_a des Lagersystems nach ▶ 293 | **7** berücksichtigt werden. Für beide Schrägkugellager gilt $Y_A = Y_B = 0,57$. Belastungen ▶ 294 | **13**.

1. Schritt

Belastungsverhältnis mit ▶ 294 | **5** ermitteln.

5
Belastungsverhältnis



$$\frac{F_{rA}}{Y_A} > \frac{F_{rB}}{Y_B}$$

$$\frac{7,30 \text{ kN}}{0,57} > \frac{2,20 \text{ kN}}{0,57}$$

2. Schritt

Ergebnis mit möglichen Fällen vergleichen ▶ 293 | 7. Es kann Fall 2 oder Fall 3 in Frage kommen ▶ 295 | 8.



Ermittlung der inneren resultierenden Axialkraft F_a

Parameter ▶ 292 | 2
 $Y_A = Y_B = 0,57$

Fall	Belastungsverhältnis	Äußere Axialkraft	Resultierende Axialkraft F_a	
			Lager A	Lager B
2	$\frac{F_{rA}}{Y_A} > \frac{F_{rB}}{Y_B}$	$K_a > 0,5 \cdot \left(\frac{F_{rA}}{Y_A} - \frac{F_{rB}}{Y_B} \right)$	$F_a = K_a + 0,5 \cdot \frac{F_{rB}}{Y_B}$	-
3	$\frac{F_{rA}}{Y_A} < \frac{F_{rB}}{Y_B}$	$K_a \leq 0,5 \cdot \left(\frac{F_{rA}}{Y_A} - \frac{F_{rB}}{Y_B} \right)$	-	$F_a = 0,5 \cdot \frac{F_{rA}}{Y_A} - K_a$

3. Schritt

Mit ▶ 295 | 6 überprüfen, ob Fall 2 zutrifft ▶ 295 | 8.



Äußere Axialkraft in Relation zum Belastungsverhältnis

$$K_a > 0,5 \left(\frac{F_{rA}}{Y_A} - \frac{F_{rB}}{Y_B} \right)$$



$$6,52 \text{ kN} > 0,5 \left(\frac{7,30 \text{ kN}}{0,57} - \frac{2,20 \text{ kN}}{0,57} \right)$$

$$> 0,5 (12,807 \text{ kN} - 3,859 \text{ kN})$$

$$6,52 \text{ kN} > 4,474 \text{ kN}$$

Fall 2 trifft zu ▶ 295 | 8.

4. Schritt



F_a ermitteln

Mit ▶ 295 | 7 die innere resultierende Axialkraft F_a für Lager A ermitteln. Es gelten die Berechnungen nach ▶ 295 | 8, Fall 2.



Innere resultierende Axialkraft

$$F_a = K_a + 0,5 \cdot \frac{F_{rB}}{Y_B}$$



$$F_a = 6,52 \text{ kN} + 0,5 \cdot \frac{2,20 \text{ kN}}{0,57}$$

$$= 8,45 \text{ kN}$$

Wert F_a zur Berechnung von P einsetzen

Zur Berechnung der dynamischen äquivalenten Lagerbelastung P wird dann für Lager A der ermittelte Wert für F_a in ▶ 292 | 2 eingesetzt, da $F_a/F_{rA} > 1,14$ ist ($8,45 \text{ kN}/7,30 \text{ kN} > 1,14$).

Statische äquivalente Lagerbelastung



Tandem-Anordnung

Für statisch beanspruchte Einzellager und Lagerpaare in Tandem-Anordnung gelten ▶ 295 | 8 und ▶ 295 | 9.



Statische äquivalente Belastung

$$\frac{F_{0a}}{F_{0r}} \leq 1,9 \Rightarrow P_0 = F_{0r}$$





Statische äquivalente Belastung

$$\frac{F_{0a}}{F_{0r}} > 1,9 \Rightarrow P_0 = 0,5 \cdot F_{0r} + 0,26 \cdot F_{0a}$$

Legende

P_0	N	Statische äquivalente Lagerbelastung
F_{0r}, F_{0a}	N	Größte auftretende radiale oder axiale Belastung (Maximalbelastung).


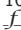
Für statisch beanspruchte Lagerpaare in O- oder X-Anordnung gilt
➤ 296 |  10.

 **10**
Statische äquivalente Belastung
Legende

$$P_0 = F_{0r} + 0,52 \cdot F_{0a}$$

P_0	N	Statische äquivalente Lagerbelastung
F_{0r}, F_{0a}	N	Größte auftretende radiale oder axiale Belastung (Maximalbelastung).

Statische Tragsicherheit

 $S_0 = C_0/P_0$ Neben der nominellen Lebensdauer $L (L_{10h})$ ist immer auch die statische Tragsicherheit S_0 zu überprüfen ➤ 296 |  11.


 **11**
Statische Tragsicherheit

$$S_0 = \frac{C_0}{P_0}$$

Legende

S_0	-	Statische Tragsicherheit
C_0	N	Statische Tragzahl
P_0	N	Statische äquivalente Lagerbelastung.

1.15 Mindestbelastung


 *Um Schlupfschäden zu vermeiden, ist eine radiale Mindestbelastung von $P > C_{0r}/100$ notwendig*



Damit zwischen den Kontaktpartnern kein Schlupf auftritt, müssen die Schrägkugellager stets ausreichend hoch belastet sein. Erfahrungsgemäß ist dazu eine radiale Mindestbelastung in der Größenordnung von $P > C_{0r}/100$ erforderlich. In den meisten Fällen ist die Radiallast allerdings durch das Gewicht der gelagerten Teile und die äußeren Kräfte schon höher als die erforderliche Mindestbelastung.




Ist die radiale Mindestbelastung niedriger als oben angegeben, bitte bei Schaeffler rückfragen.

1.16 Gestaltung der Lagerung

 *Lagerringe auf ganzem Umfang und ganzer Breite abstützen*



Damit die Tragfähigkeit der Lager voll genutzt werden kann und so auch die geforderte Lebensdauer erreicht wird, müssen die Lagerringe durch Auflageflächen auf ihrem ganzen Umfang und über die volle Laufbahnbreite fest und gleichmäßig abgestützt werden. Die Abstützung ist als zylindrische Sitzfläche ausführbar. Die Sitz- und Auflageflächen sollen nicht durch Nuten, Bohrungen oder sonstige Ausnehmungen unterbrochen sein. Die Genauigkeit der Gegenstücke muss bestimmten Anforderungen entsprechen ➤ 297 |  9 bis ➤ 298 |  11.

Radiale Befestigung der Lager – Passungsempfehlungen

 *Für eine sichere radiale Befestigung sind feste Passungen notwendig*

Neben der ausreichenden Abstützung der Ringe müssen die Lager auch radial sicher befestigt werden, damit die Lagerringe auf den Gegenständen unter Last nicht wandern. Das geschieht im Allgemeinen durch feste Passungen zwischen den Lagerringen und den Gegenständen. Werden die Ringe nicht ausreichend oder fehlerhaft befestigt, kann dies zu schweren Schäden an den Lagern und angrenzenden Maschinenteilen führen. Bei der Wahl der Passungen sind Einflussgrößen wie Umlaufverhältnisse, die Höhe der Belastung, die Lagerluft, Temperaturverhältnisse, die Ausführung der Gegenstücke und Ein- und Ausbaumöglichkeiten zu berücksichtigen.



Treten stoßartige Belastungen auf, sind feste Passungen (Übergangs- oder Übermaßpassung) notwendig, damit sich die Ringe zu keinem Zeitpunkt lockern. Zu Spiel-, Übergangs- oder Übermaßpassung ➤ 148 |  6 und ➤ 156 |  7.



Bei der Gestaltung der Lagerung sind die folgenden Angaben aus den technischen Grundlagen zu berücksichtigen:

- Umlaufverhältnisse ▶ 143
- Toleranzklassen für zylindrische Wellensitze (Radiallager) ▶ 145 | 2
- Wellenpassungen ▶ 148
- Toleranzklassen für Lagersitze in Gehäusen (Radiallager) ▶ 146 | 4
- Gehäusepassungen ▶ 156

Axiale Befestigung der Lager – Befestigungsarten

Die Lager müssen auch in axialer Richtung sicher festgelegt sein

Da eine feste Passung allein meist nicht ausreicht, die Lagerringe auf der Welle und in der Gehäusebohrung auch in axialer Richtung sicher festzulegen, muss dies in der Regel durch eine zusätzliche axiale Befestigung bzw. Sicherung erfolgen. Die axiale Fixierung der Lagerringe ist auf die Art der Lageranordnung abzustimmen. Geeignet sind prinzipiell Wellen- und Gehäuseschultern, Gehäusedeckel, Muttern, Abstandsringe, Sicherungsringe usw. ▶ 293 | 11 und ▶ 294 | 12.

Maß-, Form- und Laufgenauigkeit für die Lagersitze

Für den Wellensitz mindestens IT6, für den Gehäusesitz mindestens IT7 vorsehen

Die Genauigkeit des Lagersitzes auf der Welle und im Gehäuse soll der Genauigkeit des eingesetzten Lagers entsprechen. Bei einreihigen Schrägkugellagern mit der Toleranzklasse Normal soll der Wellensitz mindestens dem Grundtoleranzgrad IT6, der Gehäusesitz mindestens IT7 entsprechen; bei der Toleranzklasse 6 soll der Wellensitz mindestens IT5, der Gehäusesitz IT6 entsprechen. Richtwerte für die Form- und Lagetoleranzen der Lagersitzflächen ▶ 297 | 9, Toleranzen t_1 bis t_3 entsprechend ▶ 166 | 11. Zahlenwerte für die IT-Qualitäten ▶ 297 | 10.

9
Richtwerte für die Form- und Lagetoleranzen der Lagersitzflächen

Toleranzklasse der Lager		Lagersitzfläche	Grundtoleranzgrade nach ISO 286-1 (IT-Qualitäten)			
nach ISO 492	nach DIN 620		Durchmesser-toleranz	Rundheits-toleranz	Parallelitäts-toleranz	Gesamtplanlauf-toleranz der Anlagenschulter
				t_1	t_2	t_3
Normal	PN (P0)	Welle	IT6 (IT5)	Umfangslast IT4/2	Umfangslast IT4/2	IT4
				Punktlast IT5/2	Punktlast IT5/2	
		Gehäuse	IT7 (IT6)	Umfangslast IT5/2	Umfangslast IT5/2	IT5
				Punktlast IT6/2	Punktlast IT6/2	
6	P6	Welle	IT5	Umfangslast IT3/2	Umfangslast IT3/2	IT3
				Punktlast IT4/2	Punktlast IT4/2	
		Gehäuse	IT6	Umfangslast IT4/2	Umfangslast IT4/2	IT4
				Punktlast IT5/2	Punktlast IT5/2	

10
Zahlenwerte für ISO-Grundtoleranzen (IT-Qualitäten) nach ISO 286-1:2010

IT-Qualität	Nennmaß in mm							
	über 3	6	10	18	30	50	80	120
	bis 6	10	18	30	50	80	120	180
	Werte in μm							
IT3	2,5	2,5	3	4	4	5	6	8
IT4	4	4	5	6	7	8	10	12
IT5	5	6	8	9	11	13	15	18
IT6	8	9	11	13	16	19	22	25
IT7	12	15	18	21	25	30	35	40

☞ *Ra darf nicht zu groß sein*

Rauheit zylindrischer Lagersitze

Die Rauheit der Lagersitze ist auf die Toleranzklasse der Lager abzustimmen. Der Mittenrauwert Ra darf nicht zu groß werden, damit der Übermaßverlust in Grenzen bleibt. Die Wellen müssen geschliffen, die Bohrungen feingedreht werden. Richtwerte in Abhängigkeit von der IT-Qualität der Lagersitzflächen ▶ 298 | 11.

11
Rauheitswerte für zylindrische Lagersitzflächen – Richtwerte

Nenn Durchmesser des Lagersitzes d (D) mm		empfohlener Mittenrauwert für geschliffene Lagersitze Ramax µm			
		Durchmessertoleranz (IT-Qualität)			
über	bis	IT7	IT6	IT5	IT4
–	80	1,6	0,8	0,4	0,2
80	500	1,6	1,6	0,8	0,4

☞ *Die Anlageflächen für die Ringe müssen ausreichend hoch sein*

Anschlussmaße für die Anlageflächen der Lagerringe

Die Anschlussmaße von Wellen- und Gehäuseschultern, Abstandsringen usw. müssen sicherstellen, dass die Anlageflächen für die Lagerringe ausreichend hoch sind. Sie müssen jedoch auch zuverlässig verhindern, dass umlaufende Teile des Lagers feststehende Teile streifen. Bewährte Anschlussmaße für die Radien und die Durchmesser der Anlagenschultern ▶ 300 | 11. Diese Maße sind Grenzmaße (Größt- oder Kleinstmaße); sie dürfen nicht über- oder unterschritten werden.



Werden einreihige Schrägkugellager in Tandem-Anordnung eingebaut, ist auf eine ausreichende Überdeckung der sich berührenden Außenring-Stirnflächen zu achten. Im Zweifel bitte bei Schaeffler rückfragen.

☞ *Einzelager immer gegen ein zweites Lager anstellen*

Anstellen der Lager

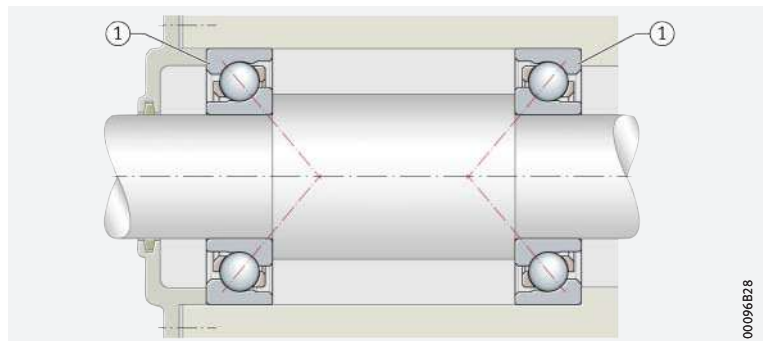
Einreihige Schrägkugellager müssen immer zusammen mit einem zweiten Lager oder als Lagersatz verwendet werden ▶ 298 | 14. Werden zwei einzelne einreihige Schrägkugellager eingebaut, dann müssen diese so gegeneinander angestellt werden, bis die erforderliche Vorspannung oder das gewünschte Spiel erreicht ist.

☞ *Anstellung so wählen, dass die volle Funktion und Betriebssicherheit der Lager gewährleistet ist*

Die richtige Anstellung der Lager beeinflusst die Funktion und Betriebssicherheit der Lagerung wesentlich. Ist das Spiel zu groß, wird die Tragfähigkeit der Lager nicht voll genutzt; ist die Vorspannung zu hoch, entstehen durch die stärkeren Reibungsverluste höhere Betriebstemperaturen, die sich wiederum negativ auf die Lebensdauer der Lager auswirken.

14
Angestellte Lagerung mit zwei einreihigen Schrägkugellagern

① Schrägkugellager in X-Anordnung montiert



☞ *Bei Lagersätzen entfällt das Anstellen*

Unmittelbar nebeneinander angeordnete Universallager bzw. zusammengepasste Lager müssen nicht angestellt werden. Das gewünschte Betriebsspiel bzw. die geforderte Vorspannung werden hier durch die Wahl der Lagerluft bzw. Vorspannungsklasse in Verbindung mit den geeigneten Wellen- und Gehäusepassungen erreicht. Die richtige Wahl der Lagerluft bzw. Vorspannung ist bei diesen Lagersätzen deshalb besonders zu beachten.

1.17 Ein- und Ausbau



Die Ein- und Ausbaumöglichkeiten der Schrägkugellager mit thermischen, hydraulischen oder mechanischen Verfahren sind bereits bei der Gestaltung der Lagerstelle zu berücksichtigen.

Lager beim Einbau nicht beschädigen

Einreihige Schrägkugellager sind nicht zerlegbar. Beim Einbau solcher Lager müssen die Montagekräfte immer am festgepassten Lagerring angreifen.

Schaeffler-Montagehandbuch

Wälzlager sehr sorgfältig behandeln

Wälzlager sind vielfach bewährte Präzisions-Maschinenelemente zur Gestaltung wirtschaftlicher, zuverlässiger und betriebssicherer Lagerungen. Damit diese Produkte ihre Funktion einwandfrei erfüllen und die vorgesehene Gebrauchsdauer ohne Beeinträchtigung erreichen, müssen sie sorgfältig behandelt werden.



Das Schaeffler-Montagehandbuch MH 1 informiert umfassend über die sachgemäße Lagerung, Montage, Demontage und Wartung rotatorischer Wälzlager ► <https://www.schaeffler.de/std/1B68>. Daneben enthält es Angaben, die der Konstrukteur für den Ein- und Ausbau und die Wartung der Lager schon bei der Gestaltung der Lagerstelle beachten muss. Das Buch liefert Schaeffler auf Anfrage.



1.18 Rechtshinweis zur Datenaktualität

Die Weiterentwicklung der Produkte kann auch zu technischen Änderungen an Katalogprodukten führen

Im Mittelpunkt des Interesses von Schaeffler stehen die Optimierung und die Weiterentwicklung seiner Produkte und die Zufriedenheit seiner Kunden. Damit Sie sich als Kunde bestmöglich über diesen Fortschritt und den aktuellen technischen Stand der Produkte informieren können, veröffentlichen wir Produktänderungen gegenüber der gedruckten Ausgabe in unserem elektronischen Produktkatalog.



Änderungen der Angaben und Darstellungen dieses Katalogs behalten wir uns daher vor. Dieser Katalog gibt den Stand bei Drucklegung wieder. Neuere Veröffentlichungen unsererseits (in Printmedien oder digital) gehen automatisch diesem Katalog vor, soweit sie dasselbe Thema betreffen. Bitte prüfen Sie daher stets über unseren elektronischen Produktkatalog, ob aktuellere Informationen oder Änderungshinweise für Ihr gewünschtes Produkt verfügbar sind.

Link zum elektronischen Produktkatalog



Über folgenden Link gelangen Sie zum elektronischen Produktkatalog von Schaeffler:

► <http://medias.schaeffler.de>

1.19 Weiterführende Informationen

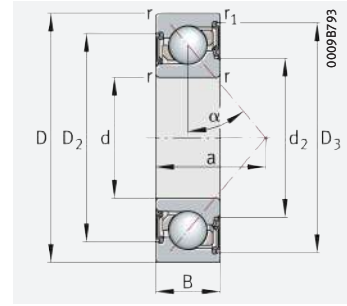
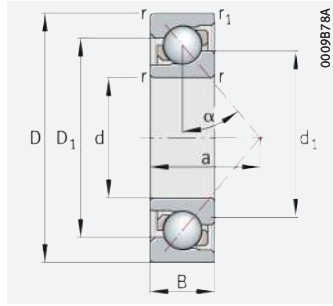


Bei der Auslegung einer Lagerung sind neben den Angaben in diesem Kapitel auch folgende Kapitel in den technischen Grundlagen zu beachten:

- Bestimmung der Lagergröße ► 32
- Steifigkeit ► 52
- Reibung und Erwärmung ► 54
- Drehzahlen ► 62
- Lagerdaten ► 95
- Schmierung ► 68
- Abdichtung ► 180
- Gestaltung der Lagerung ► 137
- Ein- und Ausbau ► 189.



Schrägkugellager einreihig

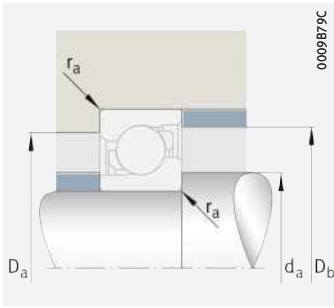


mit Dichtung 2RS

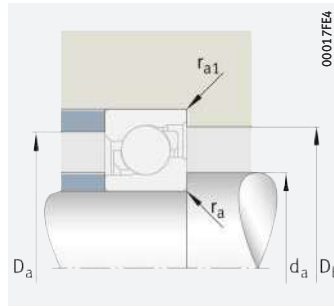
d = 10 – 20 mm

Hauptabmessungen			Tragzahlen		Ermüdungs- grenz- belastung C_{ur}	Grenz- drehzahl n_G	Bezugs- drehzahl n_{Dr}	Masse m	Kurzzzeichen
d	D	B	dyn. C_r	stat. C_{Or}					
			N	N	N	min^{-1}	min^{-1}	$\approx \text{kg}$	
10	30	9	5 300	2 600	174	34 500	22 600	0,033	7200-B-XL-JP
	30	9	5 300	2 600	174	34 500	22 600	0,032	7200-B-XL-TVP
	30	9	5 300	2 600	174	16 100	–	0,037	7200-B-XL-2RS-TVP
12	32	10	7 400	3 550	241	30 000	21 100	0,037	7201-B-XL-JP
	32	10	7 400	3 550	241	30 000	21 100	0,038	7201-B-XL-TVP
	32	10	7 400	3 550	241	14 800	–	0,037	7201-B-XL-2RS-TVP
	37	12	11 400	5 300	355	25 500	16 300	0,066	7301-B-XL-JP
	37	12	11 400	5 300	355	25 500	16 300	0,06	7301-B-XL-TVP
15	35	11	8 400	4 450	300	27 000	19 100	0,045	7202-B-XL-JP
	35	11	8 400	4 450	300	27 000	19 100	0,044	7202-B-XL-TVP
	35	11	8 400	4 450	300	12 800	–	0,048	7202-B-XL-2RS-TVP
	42	13	14 200	7 200	485	22 200	14 200	0,084	7302-B-XL-JP
	42	13	14 200	7 200	485	22 200	14 200	0,081	7302-B-XL-TVP
17	42	13	14 200	7 200	485	11 100	–	0,082	7302-B-XL-2RS-TVP
	40	12	10 500	5 700	380	23 400	17 100	0,067	7203-B-XL-JP
	40	12	10 500	5 700	380	23 400	17 100	0,065	7203-B-XL-TVP
	40	12	10 500	5 700	380	11 100	–	0,068	7203-B-XL-2RS-TVP
	47	14	17 600	9 000	610	19 600	12 800	0,117	7303-B-XL-JP
	47	14	17 600	9 000	610	19 600	12 800	0,11	7303-B-XL-TVP
20	47	14	17 600	9 000	610	9 800	–	0,112	7303-B-XL-2RS-TVP
	42	12	14 500	8 000	540	20 500	14 400	0,061	7004-B-XL-TVP
	42	12	14 500	8 000	540	9 800	–	0,061	7004-B-XL-2RS-TVP
	47	14	14 000	7 800	520	19 700	15 400	0,106	7204-B-XL-JP
	47	14	14 000	7 800	520	19 700	15 400	0,103	7204-B-XL-TVP
	47	14	14 000	7 800	520	9 500	–	0,107	7204-B-XL-2RS-TVP
	52	15	20 400	11 100	750	17 600	11 500	0,149	7304-B-XL-JP
	52	15	20 400	11 100	750	17 600	11 500	0,147	7304-B-XL-TVP
	52	15	20 400	11 100	750	8 600	–	0,147	7304-B-XL-2RS-TVP

medias ► <https://www.schaeffler.de/std/1D20>



Anschlussmaße



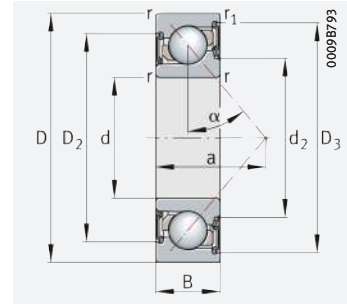
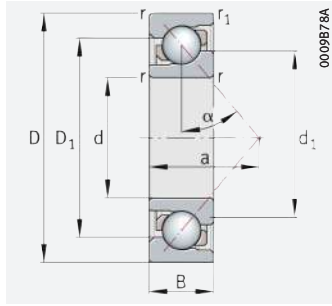
Anschlussmaße



Abmessungen										Anschlussmaße				
d	r	r ₁	D ₁	D ₂	D ₃	d ₁	d ₂	a	α	d _a	D _a	D _b	r _a	r _{a1}
		min.	≈	≈	≈	≈	≈	≈		°	min.	max.	max.	max.
10	0,6	0,3	22	–	–	18,3	–	13	40	14,2	25,8	27,6	0,6	0,3
	0,6	0,3	22	–	–	18,3	–	13	40	14,2	25,8	27,6	0,6	0,3
	0,6	0,3	22	23,2	25,4	–	15,5	13	40	14,2	25,8	27,6	0,6	0,3
12	0,6	0,3	24,6	–	–	19,8	–	14	40	16,2	27,8	29,6	0,6	0,3
	0,6	0,3	24,6	–	–	19,8	–	14	40	16,2	27,8	29,6	0,6	0,3
	0,6	0,3	24,6	25,9	28,8	–	17	14	40	16,2	27,8	29,6	0,6	0,3
	1	0,6	27,2	–	–	22,3	–	16	40	17,6	31,4	32,8	1	0,6
	1	0,6	27,2	–	–	22,3	–	16	40	17,6	31,4	32,8	1	0,6
15	0,6	0,3	27,6	–	–	22,8	–	16	40	19,2	30,8	32,6	0,6	0,3
	0,6	0,3	27,6	–	–	22,8	–	16	40	19,2	30,8	32,6	0,6	0,3
	0,6	0,3	27,6	29,2	32,1	–	19,7	16	40	19,2	30,8	32,6	0,6	0,3
	1	0,6	31,7	–	–	26	–	18	40	20,6	36,4	37,8	1	0,6
	1	0,6	31,7	–	–	26	–	18	40	20,6	36,4	37,8	1	0,6
	1	0,6	31,7	33,3	38,1	–	22,9	18	40	20,6	36,4	37,8	1	0,6
17	0,6	0,3	31,5	–	–	26	–	18	40	21,2	35,8	37,6	0,6	0,6
	0,6	0,3	31,5	–	–	26	–	18	40	21,2	35,8	37,6	0,6	0,6
	0,6	0,3	31,5	33,1	36,3	–	22,9	18	40	21,2	35,8	37,6	0,6	0,6
	1	0,6	35,5	–	–	29,2	–	20	40	22,6	41,4	42,8	1	0,6
	1	0,6	35,5	–	–	29,2	–	20	40	22,6	41,4	42,8	1	0,6
	1	0,6	35,5	37,2	42,6	–	26,1	20	40	22,6	41,4	42,8	1	0,6
20	0,6	0,3	34,8	–	–	28,9	–	12	40	23,2	38,8	40	0,6	0,3
	0,6	0,3	34,8	35,5	39,8	–	26,5	12	40	23,2	38,8	40	0,6	0,3
	1	0,6	37	–	–	30,5	–	21	40	25,6	41,4	42,8	1	0,6
	1	0,6	37	–	–	30,5	–	21	40	25,6	41,4	42,8	1	0,6
	1	0,6	37	39,2	43	–	26,8	21	40	25,6	41,4	42,8	1	0,6
	1,1	0,6	39,7	–	–	33	–	23	40	27	45	47,8	1	0,6
	1,1	0,6	39,7	–	–	33	–	23	40	27	45	47,8	1	0,6
	1,1	0,6	39,7	41,4	47,1	–	30	23	40	27	45	47,8	1	0,6



Schrägkugellager einreihig

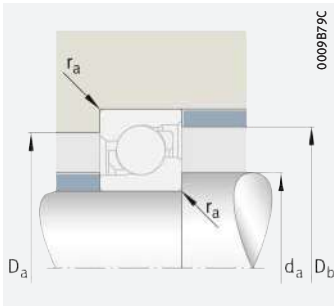


mit Dichtung 2RS

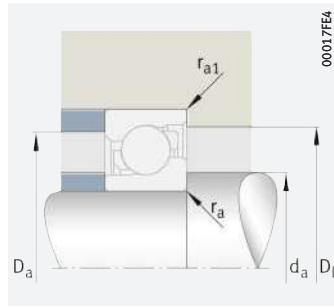
d = 25 – 35 mm

Hauptabmessungen			Tragzahlen		Ermüdungs- grenz- belastung C_{ur}	Grenz- drehzahl n_G	Bezugs- drehzahl $n_{\theta r}$	Masse m	Kurzzeichen
d	D	B	dyn. C_r	stat. C_{0r}					
			N	N	N	min^{-1}	min^{-1}	$\approx \text{kg}$	
25	47	12	16 000	9 900	670	18 100	12 000	0,071	7005-B-XL-TVP
	47	12	16 000	9 900	670	7 900	–	0,071	7005-B-XL-2RS-TVP
	52	15	15 300	9 000	600	17 400	13 700	0,13	7205-B-XL-JP
	52	15	15 300	9 000	600	17 400	13 700	0,127	7205-B-XL-TVP
	52	15	15 300	9 000	600	8 000	–	0,132	7205-B-XL-2RS-TVP
	62	17	28 000	15 800	1 070	14 300	9 800	0,242	7305-B-XL-JP
	62	17	28 000	15 800	1 070	14 300	9 800	0,223	7305-B-XL-TVP
	62	17	28 000	15 800	1 070	7 100	–	0,231	7305-B-XL-2RS-TVP
	80	21	43 500	26 000	1 750	15 100	7 500	0,585	7405-B-XL-MP
30	42	7	5 600	4 550	295	20 600	9 600	0,026	71806-B-TVH
	55	13	19 900	13 400	900	15 200	10 200	0,109	7006-B-XL-TVP
	55	13	19 900	13 400	900	6 500	–	0,109	7006-B-XL-2RS-TVP
	62	16	21 700	14 100	950	14 400	11 200	0,203	7206-B-XL-JP
	62	16	21 700	14 100	950	14 400	11 200	0,197	7206-B-XL-TVP
	62	16	21 700	14 100	950	6 500	–	0,204	7206-B-XL-2RS-TVP
	72	19	35 500	22 100	1 490	12 300	8 600	0,362	7306-B-XL-JP
	72	19	35 500	22 100	1 490	12 300	8 600	0,341	7306-B-XL-TVP
	72	19	35 500	22 100	1 490	6 000	–	0,341	7306-B-XL-2RS-TVP
	90	23	51 000	30 500	2 050	13 100	6 800	0,791	7406-B-XL-MP
35	47	7	6 000	5 300	350	18 100	8 200	0,029	71807-B-TVH
	62	14	24 300	17 200	1 160	13 400	9 000	0,14	7007-B-XL-TVP
	62	14	24 300	17 200	1 160	6 000	–	0,14	7007-B-XL-2RS-TVP
	72	17	28 000	19 000	1 280	12 200	9 600	0,29	7207-B-XL-JP
	72	17	28 000	19 000	1 280	12 200	9 600	0,282	7207-B-XL-TVP
	72	17	28 000	19 000	1 280	5 600	–	0,292	7207-B-XL-2RS-TVP
	80	21	43 000	27 500	1 860	10 800	7 900	0,48	7307-B-XL-JP
	80	21	43 000	27 500	1 860	10 800	7 900	0,48	7307-B-XL-TVP
	80	21	43 000	27 500	1 860	5 300	–	0,477	7307-B-XL-2RS-TVP
	100	25	65 000	43 000	2 900	11 000	5 400	1,014	7407-B-XL-MP

medias ► <https://www.schaeffler.de/std/1BDB>



Anschlussmaße



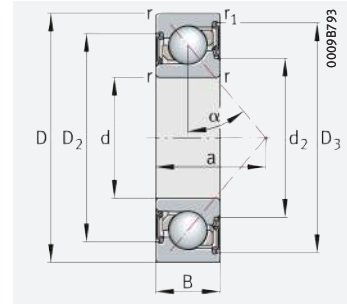
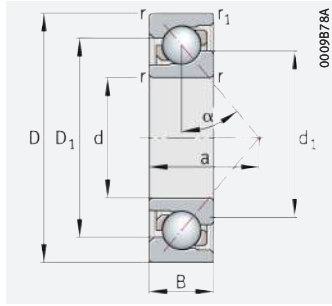
Anschlussmaße



Abmessungen										Anschlussmaße				
d	r	r ₁	D ₁	D ₂	D ₃	d ₁	d ₂	a	α	d _a	D _a	D _b	r _a	r _{a1}
	min.	min.	≈	≈	≈	≈	≈	≈	°	min.	max.	max.	max.	max.
25	0,6	0,3	39,8	–	–	33,9	–	21	40	28,2	43,8	45	0,6	0,3
	0,6	0,3	39,8	40,5	44,8	–	31,5	21	40	28,2	43,8	45	0,6	0,3
	1	0,6	42	–	–	35,5	–	24	40	30,6	46,4	47,8	1	0,6
	1	0,6	42	–	–	35,5	–	24	40	30,6	46,4	47,8	1	0,6
	1	0,6	42	44,1	48	–	31,8	24	40	30,6	46,4	47,8	1	0,6
	1,1	0,6	48	–	–	39,9	–	27	40	32	55	57,8	1	0,6
	1,1	0,6	48	–	–	39,9	–	27	40	32	55	57,8	1	0,6
	1,1	0,6	48	50,3	57,1	–	36,2	27	40	32	55	57,8	1	0,6
30	1,5	1	57,9	–	–	48,2	–	33	40	36	69	74,4	1,5	1
	0,3	0,2	37,3	–	–	34,7	–	18,6	40	32	40	40	0,3	0,2
	1	0,6	47,1	–	–	41,3	–	24	40	34,6	50,4	51,8	1	0,6
	1	0,6	47,1	47,7	51,9	–	38	24	40	34,6	50,4	51,8	1	0,6
	1	0,6	49,5	–	–	43,2	–	27	40	35,6	56,4	57,8	1	0,6
	1	0,6	49,5	–	–	43,2	–	27	40	35,6	56,4	57,8	1	0,6
	1	0,6	49,5	51,7	57,1	–	39,5	27	40	35,6	56,4	57,8	1	0,6
	1,1	0,6	55,9	–	–	47,1	–	31	40	37	65	67,8	1	0,6
	1,1	0,6	55,9	–	–	47,1	–	31	40	37	65	67,8	1	0,6
35	1,1	0,6	55,9	58,5	65,9	–	42,7	31	40	37	65	67,8	1	0,6
	1,5	1	66	–	–	55,3	–	37	40	41	79	84,4	1,5	1
	0,3	0,2	42,3	–	–	39,7	–	20,7	40	37	45	45,6	0,3	0,2
	1	0,6	53,4	–	–	47	–	27	40	39,6	57,4	58,8	1	0,6
	1	0,6	53,4	54	58,9	–	43,6	27	40	39,6	57,4	58,8	1	0,6
	1,1	0,6	57,6	–	–	50,2	–	31	40	42	65	67,8	1	0,6
	1,1	0,6	57,6	–	–	50,2	–	31	40	42	65	67,8	1	0,6
	1,1	0,6	57,6	60,2	66,5	–	45,8	31	40	42	65	67,8	1	0,6
	1,5	1	63	–	–	53,1	–	35	40	44	71	74,4	1,5	1
	1,5	1	63	–	–	53,1	–	35	40	44	71	74,4	1,5	1
1,5	1	63	65,6	73,9	–	48,7	35	40	44	71	74,4	1,5	1	
1,5	1	79,8	–	–	66,7	–	41	40	46	94,4	100	1,5	1	



Schrägkugellager einreihig

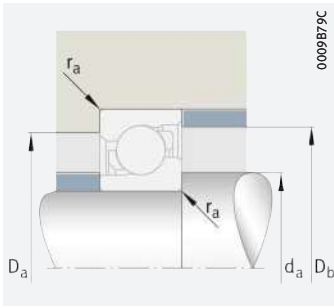


mit Dichtung 2RS

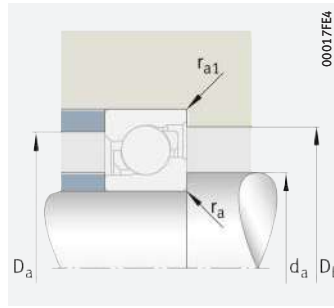
d = 40 – 55 mm

Hauptabmessungen			Tragzahlen		Ermüdungs- grenz- belastung C_{ur}	Grenz- drehzahl n_G	Bezugs- drehzahl $n_{\partial r}$	Masse m	Kurzeichen
d	D	B	dyn. C_r	stat. C_{0r}					
			N	N	N	min^{-1}	min^{-1}	$\approx \text{kg}$	
40	52	7	6 300	5 800	395	16 200	7 200	0,033	71808-B-TVH
	68	15	28 000	20 300	1 370	12 100	8 400	0,176	7008-B-XL-TVP
	68	15	28 000	20 300	1 370	5 200	–	0,17	7008-B-XL-2RS-TVP
	80	18	34 000	23 500	1 580	10 900	8 600	0,372	7208-B-XL-JP
	80	18	34 000	23 500	1 580	10 900	8 600	0,367	7208-B-XL-TVP
	80	18	34 000	23 500	1 580	5 000	–	0,379	7208-B-XL-2RS-TVP
	90	23	53 000	34 500	2 320	9 500	7 100	0,646	7308-B-XL-JP
	90	23	53 000	34 500	2 320	9 500	7 100	0,61	7308-B-XL-TVP
	90	23	53 000	34 500	2 320	4 650	–	0,61	7308-B-XL-2RS-TVP
	110	27	75 000	50 000	3 400	9 900	5 000	1,338	7408-B-XL-MP
45	58	7	6 600	6 500	450	14 500	6 300	0,041	71809-B-TVH
	85	19	37 500	27 000	1 810	10 000	8 000	0,411	7209-B-XL-JP
	85	19	37 500	27 000	1 810	10 000	8 000	0,405	7209-B-XL-TVP
	85	19	37 500	27 000	1 810	4 550	–	0,405	7209-B-XL-2RS-TVP
	100	25	65 000	43 000	2 900	8 400	6 500	0,937	7309-B-XL-JP
	100	25	65 000	43 000	2 900	8 400	6 500	0,937	7309-B-XL-TVP
	120	29	86 000	61 000	4 100	9 100	4 650	1,684	7409-B-XL-MP
50	65	7	7 000	7 400	520	12 900	5 400	0,058	71810-B-TVH
	90	20	39 000	28 500	1 920	9 300	7 600	0,466	7210-B-XL-JP
	90	20	39 000	28 500	1 920	9 300	7 600	0,456	7210-B-XL-TVP
	90	20	39 000	28 500	1 920	4 200	–	0,468	7210-B-XL-2RS-TVP
	110	27	75 000	50 000	3 400	7 600	6 100	1,13	7310-B-XL-JP
	110	27	75 000	50 000	3 400	7 600	6 100	1,05	7310-B-XL-TVP
		130	31	96 000	69 000	4 650	8 300	4 400	2,054
55	72	9	11 800	11 800	760	11 400	5 600	0,084	71811-B-TVH
	100	21	49 000	38 500	2 600	8 300	6 800	0,645	7211-B-XL-JP
	100	21	49 000	38 500	2 600	8 300	6 800	0,604	7211-B-XL-TVP
	120	29	86 000	61 000	4 100	7 000	5 600	1,46	7311-B-XL-JP
	120	29	86 000	61 000	4 100	7 000	5 600	1,38	7311-B-XL-TVP
		140	33	110 000	82 000	5 400	7 700	4 150	2,64

medias ► <https://www.schaeffler.de/std/1CEE>



Anschlussmaße



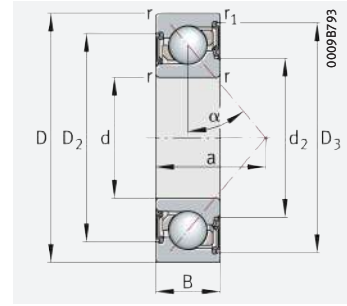
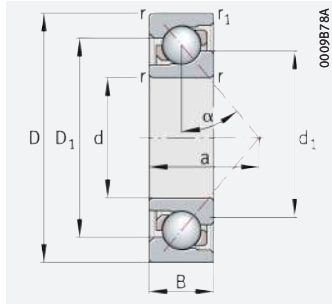
Anschlussmaße



Abmessungen										Nenn- druck- winkel α	Anschlussmaße				
d	r	r ₁	D ₁	D ₂	D ₃	d ₁	d ₂	a	α		d _a	D _a	D _b	r _a	r _{a1}
	min.	min.	≈	≈	≈	≈	≈	≈	°	min.	max.	max.	max.	max.	
40	0,3	0,2	47,3	–	–	–	44,7	–	22,8	40	42	50	50	0,3	0,2
	1	0,6	58,8	–	–	–	51,9	–	30	40	44,6	63,4	64,8	1	0,6
	1	0,6	58,8	59,4	65	–	48,3	–	30	40	44,6	63,4	64,8	1	0,6
	1,1	0,6	64,4	–	–	–	56,4	–	34	40	47	73	75,8	1	0,6
	1,1	0,6	64,4	–	–	–	56,4	–	34	40	47	73	75,8	1	0,6
	1,1	0,6	64,4	67	73,8	–	52	–	34	40	47	73	75,8	1	0,6
	1,5	1	71,3	–	–	–	60	–	39	40	49	81	84,4	1,5	1
	1,5	1	71,3	–	–	–	60	–	39	40	49	81	84,4	1,5	1
	1,5	1	71,3	73,9	83,3	–	55,6	–	39	40	49	81	84,4	1,5	1
2	1	87,6	–	–	–	73,1	–	45	40	53	97	104,4	2	1	
45	0,3	0,2	52,8	–	–	–	50,2	–	25,1	40	47	56	56	0,3	0,2
	1,1	0,6	69,8	–	–	–	61,2	–	37	40	52	78	80,8	1	0,6
	1,1	0,6	69,8	–	–	–	61,2	–	37	40	52	78	80,8	1	0,6
	1,1	0,6	69,8	72,4	79,6	–	56,8	–	37	40	52	78	80,8	1	0,6
	1,5	1	79,8	–	–	–	66,7	–	43	40	54	91	94,4	1,5	1
	1,5	1	79,8	–	–	–	66,7	–	43	40	54	91	94,4	1,5	1
2	1	95,3	–	–	–	80,3	–	49	40	58	107	114,4	2	1	
50	0,3	0,2	59,3	–	–	–	56,7	–	27,8	40	52	63	63	0,3	0,2
	1,1	0,6	74,8	–	–	–	66,3	–	39	40	57	83	85,8	1	0,6
	1,1	0,6	74,8	–	–	–	66,3	–	39	40	57	83	85,8	1	0,6
	1,1	0,6	74,8	77,4	84,6	–	61,8	–	39	40	57	83	85,8	1	0,6
	2	1	87,6	–	–	–	73,1	–	47	40	61	99	104,4	2	1
	2	1	87,6	–	–	–	73,1	–	47	40	61	99	104,4	2	1
	2,1	1,1	103,4	–	–	–	87,3	–	53	40	64	116	121	2,1	1
55	0,3	0,2	65,3	–	–	–	61,7	–	31,1	40	57	70	70	0,3	0,2
	1,5	1	83	–	–	–	72,6	–	43	40	64	91	94,4	1,5	1
	1,5	1	83	–	–	–	72,6	–	43	40	64	91	94,4	1,5	1
	2	1	95,3	–	–	–	80,3	–	51	40	66	109	114,4	2	1
	2	1	95,3	–	–	–	80,3	–	51	40	66	109	114,4	2	1
	2,1	1,1	111,5	–	–	–	95,3	–	57	40	69	126	131	2,1	1



Schrägkugellager einreihig

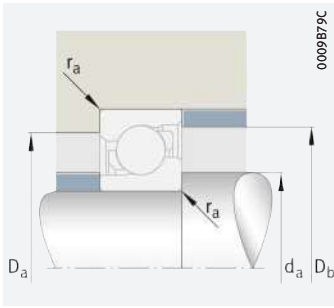


mit Dichtung 2RS

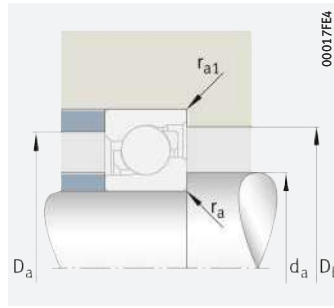
d = 60 – 80 mm

Hauptabmessungen			Tragzahlen		Ermüdungs- grenz- belastung C_{ur}	Grenz- drehzahl n_G	Bezugs- drehzahl n_{Dr}	Masse m	Kurzeichen
d	D	B	dyn. C_r	stat. C_{0r}					
			N	N	N	min ⁻¹	min ⁻¹		
60	78	10	12 300	12 800	840	10 500	5 400	0,11	71812-B-TVH
	110	22	59 000	45 000	3 050	7 500	6 200	0,782	7212-B-XL-JP
	110	22	59 000	45 000	3 050	7 500	6 200	0,808	7212-B-XL-TVP
	110	22	59 000	45 000	3 050	3 450	–	0,78	7212-B-XL-2RS-TVP
	130	31	96 000	69 000	4 650	6 400	5 300	1,74	7312-B-XL-JP
	130	31	96 000	69 000	4 650	6 400	5 300	1,71	7312-B-XL-TVP
	150	35	126 000	93 000	6 000	7 100	3 950	3,106	7412-B-XL-MP
65	85	10	15 200	15 800	970	9 600	4 850	0,13	71813-B-TVH
	120	23	67 000	55 000	3 700	6 900	5 700	1,08	7213-B-XL-JP
	120	23	67 000	55 000	3 700	6 900	5 700	1	7213-B-XL-TVP
	140	33	110 000	82 000	5 400	5 900	5 000	2,22	7313-B-XL-JP
	140	33	110 000	82 000	5 400	5 900	5 000	2,12	7313-B-XL-TVP
	160	37	140 000	107 000	6 700	6 600	3 800	3,709	7413-B-XL-MP
70	90	10	15 800	17 200	1 070	9 000	4 500	0,14	71814-B-TVH
	125	24	74 000	62 000	4 200	6 500	5 400	1,17	7214-B-XL-JP
	125	24	74 000	62 000	4 200	6 500	5 400	1,08	7214-B-XL-TVP
	125	24	74 000	62 000	4 200	3 000	–	1,081	7214-B-XL-2RS-TVP
	150	35	126 000	93 000	6 000	5 500	4 750	2,76	7314-B-XL-JP
	150	35	126 000	93 000	6 000	5 500	4 750	2,58	7314-B-XL-TVP
	180	42	167 000	138 000	8 100	5 800	3 450	5,386	7414-B-XL-MP
75	95	10	16 200	18 100	1 140	8 500	4 150	0,15	71815-B-TVH
	130	25	73 000	62 000	4 100	6 300	5 300	1,25	7215-B-XL-JP
	130	25	73 000	62 000	4 100	6 300	5 300	1,16	7215-B-XL-TVP
	160	37	140 000	107 000	6 700	5 100	4 500	3,29	7315-B-XL-JP
	160	37	140 000	107 000	6 700	5 100	4 500	3,1	7315-B-XL-TVP
	190	45	167 000	138 000	8 100	5 800	3 750	6,7	7415-B-XL-MP
80	100	10	16 500	19 100	1 200	8 000	3 900	0,155	71816-B-TVH
	140	26	85 000	72 000	4 650	5 800	4 950	1,53	7216-B-XL-JP
	140	26	85 000	72 000	4 650	5 800	4 950	1,42	7216-B-XL-TVP
	170	39	155 000	124 000	7 500	4 750	4 250	3,86	7316-B-XL-JP
	170	39	155 000	124 000	7 500	4 750	4 250	3,66	7316-B-XL-TVP
	200	48	200 000	169 000	9 600	5 300	3 600	7,477	7416-B-XL-MP

medias ► <https://www.schaeffler.de/std/1C1A>



Anschlussmaße



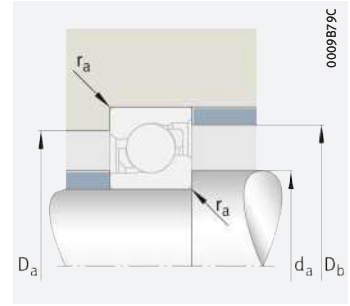
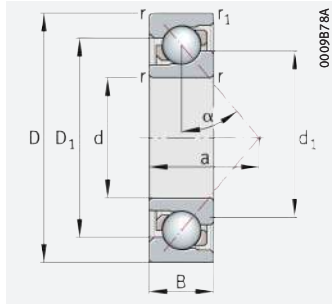
Anschlussmaße



Abmessungen										Nenn- druck- winkel α	Anschlussmaße				
d	r	r ₁	D ₁	D ₂	D ₃	d ₁	d ₂	a	α		d _a	D _a	D _b	r _a	r _{a1}
	min.	min.	≈	≈	≈	≈	≈	≈	°	min.	max.	max.	max.	max.	
60	0,3	0,2	70,8	–	–	67,2	–	33,9	40	62	76	76,6	0,3	0,2	
	1,5	1	90,8	–	–	80,3	–	47	40	69	101	104,4	1,5	1	
	1,5	1	90,8	–	–	80,3	–	47	40	69	101	104,4	1,5	1	
	1,5	1	90,8	94,4	103,4	–	75,3	47	40	69	101	104,4	1,5	1	
	2,1	1,1	103,4	–	–	87,3	–	55	40	72	118	123	2,1	1	
	2,1	1,1	103,4	–	–	87,3	–	55	40	72	118	123	2,1	1	
	2,1	1,1	119,6	–	–	102,3	–	62	40	74	136	141	2,1	1	
65	0,6	0,3	77	–	–	73	–	36,5	40	68,2	81,8	83	0,6	0,3	
	1,5	1	98,9	–	–	86,3	–	51	40	74	111	114,4	1,5	1	
	1,5	1	98,9	–	–	86,3	–	51	40	74	111	114,4	1,5	1	
	2,1	1,1	111,5	–	–	95,3	–	60	40	77	128	133	2,1	1	
	2,1	1,1	111,5	–	–	95,3	–	60	40	77	128	133	2,1	1	
	2,1	1,1	128	–	–	109,2	–	66	40	79	146	151	2,1	1	
70	0,6	0,3	82	–	–	78	–	38,5	40	73,2	86,8	88	0,6	0,3	
	1,5	1	104	–	–	92,3	–	53	40	79	116	119,4	1,5	1	
	1,5	1	104	–	–	92,3	–	53	40	79	116	119,4	1,5	1	
	1,5	1	104	107,6	117,9	–	87,3	53	40	79	116	119,4	1,5	1	
	2,1	1,1	119,6	–	–	102,3	–	64	40	82	138	143	2,1	1	
	2,1	1,1	119,6	–	–	102,3	–	64	40	82	138	143	2,1	1	
	3	1,1	144,3	–	–	123,1	–	73	40	86	164	171	2,5	1	
75	0,6	0,3	87	–	–	83	–	40,7	40	78,2	91,8	93	0,6	0,3	
	1,5	1	109,2	–	–	96,5	–	56	40	84	121	124,4	1,5	1	
	1,5	1	109,2	–	–	96,5	–	56	40	84	121	124,4	1,5	1	
	2,1	1,1	128	–	–	109,2	–	68	40	87	148	153	2,1	1	
	2,1	1,1	128	–	–	109,2	–	68	40	87	148	153	2,1	1	
	3	1,1	144,3	–	–	123,1	–	78	40	91	174	181	2,5	1	
80	0,6	0,3	92	–	–	88	–	42,8	40	85,2	96,8	98	0,6	0,3	
	2	1	117,2	–	–	102,9	–	59	40	91	129	134,4	2	1	
	2	1	117,2	–	–	102,9	–	59	40	91	129	134,4	2	1	
	2,1	1,1	136,7	–	–	115,7	–	72	40	92	158	163	2,1	1	
	2,1	1,1	136,7	–	–	115,7	–	72	40	92	158	163	2,1	1	
	3	1,1	153,9	–	–	129	–	83	40	96	184	191	2,5	1	



Schrägkugellager einreihig

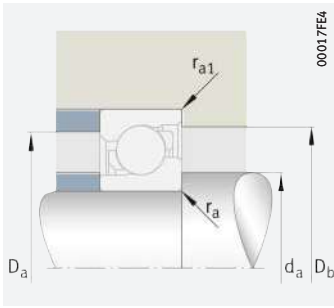


Anschlussmaße

d = 85 – 180 mm

Hauptabmessungen			Tragzahlen		Ermüdungs- grenz- belastung	Grenz- drehzahl	Bezugs- drehzahl	Masse	Kurzzeichen
d	D	B	dyn. C _r	stat. C _{0r}					
			N	N	N	min ⁻¹	min ⁻¹	≈ kg	
85	150	28	97 000	86 000	5 300	5 400	4 750	1,94	7217-B-XL-JP
	150	28	97 000	86 000	5 300	5 400	4 750	1,82	7217-B-XL-TVP
	180	41	167 000	138 000	8 100	4 450	4 100	4,4	7317-B-XL-JP
	180	41	167 000	138 000	8 100	4 450	4 100	4,26	7317-B-XL-TVP
90	160	30	114 000	98 000	5 900	5 000	4 550	2,38	7218-B-XL-JP
	160	30	114 000	98 000	5 900	5 000	4 550	2,21	7218-B-XL-TVP
	190	43	180 000	155 000	8 800	4 200	3 900	5,14	7318-B-XL-JP
	190	43	180 000	155 000	8 800	4 200	3 900	5	7318-B-XL-TVP
95	170	32	123 000	106 000	6 200	4 700	4 450	2,64	7219-B-XL-TVP
	200	45	189 000	167 000	9 300	4 000	3 800	5,93	7319-B-XL-JP
	200	45	189 000	167 000	9 300	4 000	3 800	5,78	7319-B-XL-TVP
100	180	34	148 000	132 000	7 500	4 400	4 200	3,45	7220-B-XL-JP
	180	34	142 000	124 000	7 100	4 400	4 250	3,17	7220-B-XL-TVP
	215	47	214 000	197 000	10 600	3 700	3 550	7,38	7320-B-XL-JP
	215	47	214 000	197 000	10 600	3 700	3 550	7,16	7320-B-XL-TVP
105	190	36	155 000	142 000	7 900	5 400	4 100	4,18	7221-B-XL-MP
	225	49	225 000	214 000	11 200	4 600	3 400	9,3	7321-B-XL-MP
110	200	38	167 000	154 000	8 300	3 950	3 950	4,7	7222-B-XL-JP
	200	38	167 000	154 000	8 300	3 950	3 950	4,44	7222-B-XL-TVP
	240	50	250 000	245 000	12 500	3 300	3 150	9,97	7322-B-XL-JP
	240	50	250 000	245 000	12 500	3 300	3 150	9,74	7322-B-XL-TVP
120	215	40	182 000	178 000	9 300	3 650	3 700	5,4	7224-B-XL-TVP
	260	55	275 000	285 000	13 900	3 050	2 850	12,52	7324-B-XL-TVP
130	230	40	200 000	204 000	10 300	3 400	3 350	6,12	7226-B-XL-TVP
	280	58	305 000	325 000	15 400	2 800	2 600	15,1	7326-B-XL-TVP
140	250	42	214 000	231 000	11 100	4 050	3 100	8,55	7228-B-XL-MP
	300	62	310 000	375 000	12 700	3 350	2 400	20,5	7328-B-MP
150	270	45	245 000	275 000	12 800	3 750	2 850	10,9	7230-B-XL-MP
	320	65	340 000	430 000	14 200	3 150	2 200	24,8	7330-B-MP
160	290	48	241 000	305 000	10 400	3 500	2 650	13,5	7232-B-MP
170	310	52	270 000	355 000	11 600	3 250	2 440	16,7	7234-B-MP
180	320	52	280 000	380 000	12 100	3 100	2 290	17,503	7236-B-MP

medias ► <https://www.schaeffler.de/std/1C84>



Anschlussmaße



Abmessungen							Nenn- druck- winkel α	Anschlussmaße				
d	r	r ₁	D ₁	d ₁	a	d _a		D _a	D _b	r _a	r _{a1}	
	min.	min.	≈	≈	≈	°	min.	max.	max.	max.	max.	
85	2	1	125	110,6	63	40	96	139	144,4	2	1	
	2	1	125	110,6	63	40	96	139	144,4	2	1	
	3	1,1	144	122	76	40	99	166	173	2,5	1	
	3	1,1	144	122	76	40	99	166	173	2,5	1	
90	2	1	133,4	117,5	67	40	101	149	154,4	2	1	
	2	1	133,4	117,5	67	40	101	149	154,4	2	1	
	3	1,1	152,4	130,1	80	40	104	176	183	2,5	1	
	3	1,1	152,4	130,1	80	40	104	176	183	2,5	1	
95	2,1	1,1	141,5	125,3	72	40	107	158	163	2,1	1	
	3	1,1	159,5	137,1	84	40	109	186	193	2,5	1	
	3	1,1	159,5	137,1	84	40	109	186	193	2,5	1	
100	2,1	1,1	149,6	132,3	76	40	112	168	173	2,1	1	
	2,1	1,1	149,6	132,3	76	40	112	168	173	2,1	1	
	3	1,1	171,7	146,3	90	40	114	201	208	2,5	1	
	3	1,1	171,7	146,3	90	40	114	201	208	2,5	1	
105	2,1	1,1	157,7	138,2	80	40	117	178	183	2,1	1	
	3	1,1	178,9	154	94	40	119	211	218	2,5	1	
110	2,1	1,1	165,7	144,9	84	40	122	188	193	2,1	1	
	2,1	1,1	165,7	144,9	84	40	122	188	193	2,1	1	
	3	1,1	190,9	162,3	98	40	124	226	233	2,5	1	
	3	1,1	190,9	162,3	98	40	124	226	233	2,5	1	
120	2,1	1,1	178,9	157,2	90	40	132	203	208	2,1	1	
	3	1,1	207,1	176,4	107	40	134	246	253	2,5	1	
130	3	1,1	191,8	169,6	96	40	144	216	223	2,5	1	
	4	1,5	222,5	188,5	115	40	147	263	271	3	1,5	
140	3	1,1	207,5	183,5	103	40	154	236	243	2,5	1	
	4	1,5	239,5	204,4	123	40	157	283	291	3	1,5	
150	3	1,1	223,5	197,5	111	40	164	256	263	2,5	1	
	4	1,5	255,8	218,3	131	40	167	303	311	3	1,5	
160	3	1,1	238	212	118	40	174	276	283	2,5	1	
170	4	1,5	255,8	227,4	127	40	187	293	301	3	1,5	
180	4	1,5	265,8	237,4	131	40	197	303	311	3	1,5	

2 Zweireihige Schrägkugellager



Zweireihige Schrägkugellager eignen sich gut, wenn:

- bei hohen Belastungen der Bauraum für zwei paarig angeordnete einreihige Schrägkugellager nicht ausreicht
- gleichzeitig wirkende hohe Radial- und Axialbelastungen auftreten
- auch Kippmomente aufgenommen werden müssen
- eine relativ starre Lagerung gefordert ist
- die Lagerung bei den oben genannten Anforderungen auch geräuscharm laufen soll.

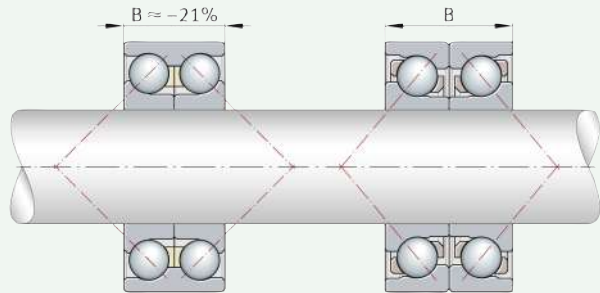
Über weitere produktspezifische Merkmale informiert zusammengefasst die Matrix zur Lagervorauswahl ► 278.



Zweireihiges Schrägkugellager –
Bauraumvergleich mit Lagersatz
aus einreihigen Schrägkugellagern



B = Gesamtbreite des Lagers
oder Lagersatzes



2.1 Lagerausführung

Ausführungsvarianten

Zweireihige Schrägkugellager gibt es als:

- Lager in der Grundauführung ► 311 | □ 2
- Lager mit Einfüllnut ► 311 | □ 3
- Lager mit geteiltem Innenring ► 312 | □ 4
- X-life-Lager ► 312.

Größere Kataloglager und weitere Lagerausführungen ► □ GL 1.

Lager der Grundauführung

Vergleichbar mit paarig angeordneten einreihigen Schrägkugellagern

Zweireihige Lager entsprechen in ihrem Aufbau zwei paarig angeordneten einreihigen Schrägkugellagern in O-Anordnung, sind jedoch etwas schmaler als diese gebaut. Sie unterscheiden sich in der Größe ihres Druckwinkels α und in der Ausführung der Lagerringe. Fertigungstechnisch bedingt können offene Lager, die auch mit Deck- oder Dichtscheiben erhältlich sind, am Außen- und/oder Innenring Eindrehungen für die Dicht- oder Deckscheiben haben.

Variantenreiches und vielseitig einsetzbares Lagerprogramm

Lager der Reihen 38..-B(-2RSR, -2Z), 30..-B(-2RSR, -2Z), 32..-B(-2RSR, -2Z), 32..-BD(-2HRS), 33..-B(-2RSR, -2Z), 33..BD(-2HRS) sind selbsthaltend. Sie haben keine Einfüllnuten in den Stirnseiten der Lagerringe ► 311 | □ 2. Die Lager der Reihen 32..-BD und 33..-BD haben eine optimierte Innenkonstruktion.

Damit erfüllen die zweireihigen Schrägkugellager konstruktiv die Anforderungen an:

- eine hohe radiale und beidseitig axiale Belastbarkeit
- geräuscharmen Lauf
- eine vielseitige Verwendbarkeit.

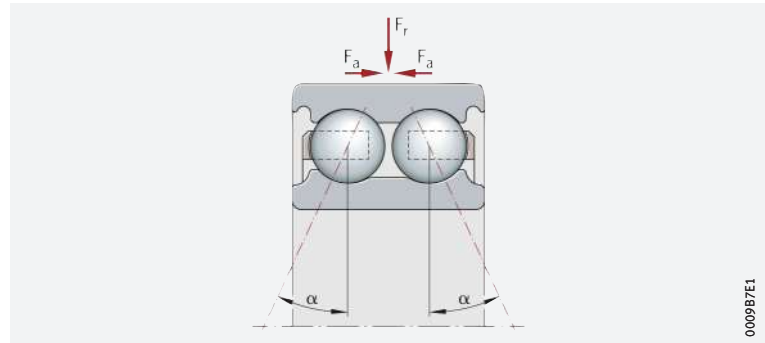
☞ **Nenndruckwinkel $\alpha = 25^\circ$ oder 30°**

Der Nenndruckwinkel α der B-Ausführungen ist 25° , bei der BD-Variante beträgt er 30° .

☞ **2**

Zweireihiges Schrägkugellager der Grundauführung

F_r = Radiale Belastung
 F_a = Axiale Belastung
 α = Nenndruckwinkel



0009B7E1

Lager mit Einfüllnut

☞ **Nenndruckwinkel $\alpha = 35^\circ$**

Schrägkugellager der Reihen 32 und 33 sind selbsthaltend. Sie haben auf einer Lagerring-Stirnseite Füllnuten zum Befüllen der Lager mit den Wälzkörpern ► 311 | ☞ 3. Der Nenndruckwinkel beträgt $\alpha = 35^\circ$.

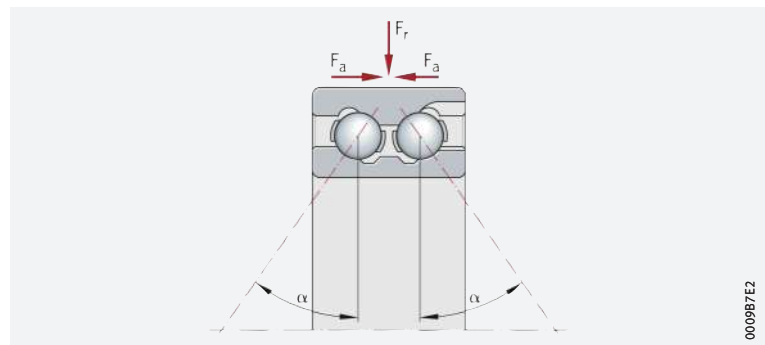


Diese Baureihen müssen so eingebaut werden, dass die Kugelreihe ohne Füllnut die Hauptlastichtung bei axialer Belastung übernimmt.

☞ **3**

Zweireihiges Schrägkugellager mit Einfüllnut

F_r = Radiale Belastung
 F_a = Axiale Belastung
 α = Nenndruckwinkel



0009B7E2

Lager mit geteiltem Innenring

☞ **Nenndruckwinkel $\alpha = 45^\circ$**

Bei den Schrägkugellagern der Reihe 33..-DA ist der Innenring geteilt ► 312 | ☞ 4. Die Innenringe sind nicht selbsthaltend. Die Befüllung mit vielen Kugeln ermöglicht – im Zusammenhang mit der Gestaltung der Lager-Innenkonstruktion und dem Druckwinkel von 45° – die Aufnahme hoher, wechselseitig wirkender Axialbelastungen.

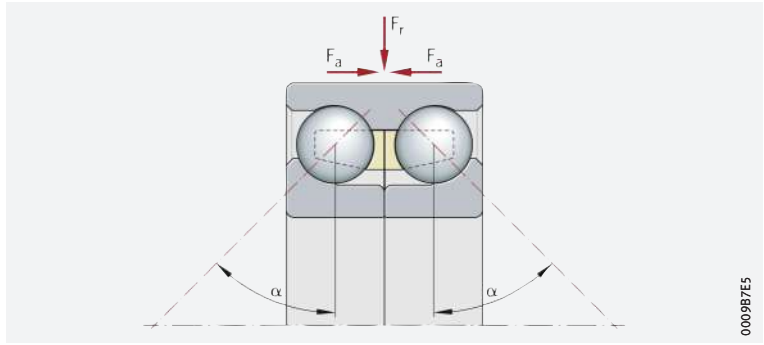


Die Innenringhälften sind auf das jeweilige Lager abgestimmt und dürfen nicht mit denen anderer Lager gleicher Größe vertauscht werden.

4

Zweireihiges Schrägkugellager
mit geteiltem Innenring

F_r = Radiale Belastung
 F_a = Axiale Belastung
 α = Nenndruckwinkel



X-life

X-life-Premiumqualität

Lager der Reihen 32...-BD und 33...-BD sind X-life-Lager > 326 | . Gegenüber den zweireihigen Standard-Schrägkugellagern sind diese Lager wesentlich leistungsstärker > 312 | 5. Erreicht wird dies u.a. durch die geänderte Innenkonstruktion und höhere Oberflächengüte der Kontaktflächen, das optimierte Käfigdesign sowie durch die bessere Qualität des Stahls und der Wälzkörper.

Vorteile

Höherer Kundennutzen durch X-life

Aus den technischen Detailverbesserungen ergeben sich eine Reihe von Vorteilen wie z.B.:

- eine günstigere Lastverteilung im Lager und damit eine höhere dynamische Belastbarkeit der Lager > 312 | 5
- eine höhere Laufruhe
- ein reibungsärmerer, energieeffizienterer Lauf
- eine niedrigere Wärmeentwicklung im Lager
- höhere mögliche Drehzahlen
- ein geringerer Schmierstoffverbrauch und dadurch längere Wartungsintervalle
- eine messbar längere Gebrauchsdauer der Lager
- eine hohe Betriebssicherheit
- kompakt bauende, umweltfreundliche Lagerungen.

Niedrigere Betriebskosten, höhere Maschinenverfügbarkeit

In Summe verbessern diese Vorteile die Gesamtwirtschaftlichkeit der Lagerstelle deutlich und erhöhen damit die Effizienz der Maschine und Anlage nachhaltig.

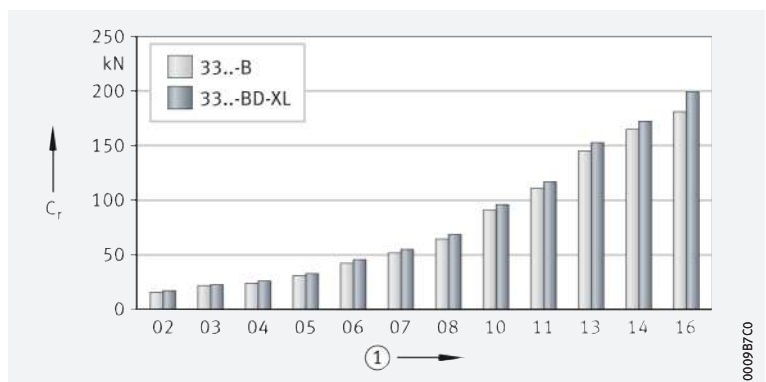
Nachsetzzeichen XL

X-life-Schrägkugellager haben das Nachsetzzeichen XL im Kurzzeichen > 319 | 7, > 319 | 8 und > 326 | .

5

Vergleich der dynamischen Tragzahl C_r – Lagerreihe 33...-BD-XL, Bohrungskennzahl 02 bis 16, mit einem Lager ohne X-life-Qualitäten (33...-B)

C_r = Dynamische Tragzahl
① Bohrungskennzahl



☞ Breites Einsatzspektrum

Anwendungsbereiche

Aufgrund ihrer besonderen technischen Merkmale eignen sich zweireihige X-life-Schrägkugellager sehr gut für Lagerungen in:

- Kompressoren
- Flüssigkeits- und Hydraulikpumpen
- Automotive-Fahrwerken und -Getrieben
- Industriegetrieben
- landwirtschaftlichen Fahrzeugen
- Aufzügen und Verpackungsanlagen
- schweren Motorrädern
- Werkzeugmaschinen
- Textilmaschinen.



X-life steht für eine hohe Produkt-Leistungsdichte und damit für einen besonders großen Kundennutzen. Weitere Informationen zu X-life ► 10.



2.2 Belastbarkeit

☞ Radial und beidseitig axial belastbar

Zweireihige Schrägkugellager nehmen neben hohen radialen Belastungen auch beidseitig axial wirkende Kräfte und Kippmomente auf ► 311 | ☐ 2. Sie eignen sich sehr gut für Lagerungen mit starrer axialer Führung.

☞ Druckwinkel und axiale Belastbarkeit

Die Lager gibt es mit $\alpha = 25^\circ, 30^\circ, 35^\circ$ und 45° ► 311 | ☐ 2 bis ► 312 | ☐ 4. Die axiale Belastbarkeit steigt mit der Größe des Druckwinkels. Bei Lager ohne Füllnut ist sie in beiden Richtungen gleich hoch.

2.3 Ausgleich von Winkelfehlern

☞ Die Winkeleinstellbarkeit ist sehr gering

Die Lager eignen sich nicht zum Ausgleich von Winkelfehlern. Fluchtungsfehler erzeugen zusätzlich innere Kräfte, die neben höheren Temperaturen auch zu einer Reduzierung der Lagerlebensdauer führen.

2.4 Schmierung

☞ Beidseitig abgedichtete Schrägkugellager sind wartungsfrei

Beidseitig abgedichtete und offene Lager sind mit einem Qualitätsfett befüllt. Die beidseitig abgedichteten Lager sind für viele Anwendungen wartungsfrei, d. h. sie müssen nicht nachgeschmiert werden.

☞ Offene Lager müssen geschmiert werden

Nicht abgedichtete und einseitig abgedichtete Schrägkugellager der Reihen 32.., 33.., 33..-DA, 32..-BD und 33..-BD sind konserviert und nicht befüllt. Diese Lager müssen mit Öl oder Fett geschmiert werden.

☞ Verträglichkeit mit Kunststoffkäfigen

Werden Lager mit Kunststoffkäfig verwendet, ist sicherzustellen, dass beim Einsatz von Syntheseölen oder Schmierfetten auf Syntheseölbasis sowie bei Schmierstoffen mit einem hohen Anteil an EP-Zusätzen die Verträglichkeit des Schmierstoffs mit dem Käfigmaterial gegeben ist.

☞ Ölwechselfristen einhalten

Gealtertes Öl und im Öl enthaltene Additive können bei höheren Temperaturen die Gebrauchsdauer der Kunststoffe beeinträchtigen. Vorgegebene Ölwechselfristen müssen deshalb unbedingt eingehalten werden.

2.5 Abdichtung

☞ 2RS-, 2RSR- und 2HRS-Dichtungen sind berührend

Die Reihen 38..-B, 30..-B, 32..-B und 33..-B mit dem Nachsetzzeichen 2RS, 2RSR und 2HRS haben beidseitig axial bzw. radial anliegende Lippendichtungen ► 318 | ☐ 5. Lager mit dem Nachsetzzeichen RS, HRS und RSR sind einseitig mit axial bzw. radial anliegenden Lippendichtungen abgedichtet.

☞ 2Z-Deckscheiben und 2RZ-Dichtungen sind berührungsfrei


Lagerreihen mit dem Nachsetzzeichen 2Z haben auf beiden Seiten Deckscheiben aus Stahlblech. Bei Lagern mit dem Nachsetzzeichen 2RZ sind beidseitig gummierte Spaltdichtungen montiert.

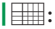
 **Offene Lager**

Bei nicht abgedichteten Lagern muss die Abdichtung durch die Umgebungs-konstruktion erfolgen. Die Abdichtung muss zuverlässig verhindern, dass:

- Feuchtigkeit und Verunreinigungen in das Lager gelangen
- Schmierstoff aus dem Lager austritt.

2.6 Drehzahlen

 **Grenz- und Bezugsdrehzahlen in den Produkttabellen**

In den Produkttabellen sind für die meisten Lager zwei Drehzahlen angegeben ► 326 

- die kinematische Grenzdrehzahl n_G
- die thermische Bezugsdrehzahl $n_{\vartheta r}$

Grenzdrehzahlen



Die Grenzdrehzahl n_G ist die kinematisch zulässige Drehzahl des Lagers. Sie darf auch bei günstigen Einbau- und Betriebsbedingungen nicht ohne vorherige Rücksprache mit Schaeffler überschritten werden ► 62.

Die in den Produkttabellen angegebenen Werte gelten bei nicht abgedichteten oder gedeckelten Lagern für Ölschmierung und bei werkseitig befetteten, abgedichteten oder gedeckelten Lagern für Fettschmierung.

 **Werte bei Fettschmierung**

Bei Fettschmierung sind jeweils 75% des in den Produkttabellen angegebenen Wertes zulässig.

Bezugsdrehzahlen

 **$n_{\vartheta r}$ dient zur Berechnung von n_{ϑ}**

Die thermische Bezugsdrehzahl $n_{\vartheta r}$ ist keine anwendungsbezogene Drehzahlgrenze, sondern eine rechnerische Hilfsgröße zur Ermittlung der thermisch zulässigen Betriebsdrehzahl n_{ϑ} ► 62.

 **Lager mit berührenden Dichtungen**

Für Lager mit berührenden Dichtungen sind nach DIN ISO 15312:2004 keine Bezugsdrehzahlen definiert. In den Produkttabellen ist für diese Lager deshalb nur die Grenzdrehzahl n_G angegeben.

2.7 Geräusch

Als neues Merkmal zum Vergleich des Geräuschniveaus unterschiedlicher Lagerarten und Baureihen wurde der Schaeffler Geräuschindex (SGI) entwickelt. Damit ist es erstmals möglich, eine Geräuschbewertung von Wälzlagern durchzuführen.

Schaeffler Geräuschindex

Der SGI-Wert basiert auf dem nach internen Standards maximal zulässigen Geräuschniveau eines Lagers, welches in Anlehnung an ISO 15242 ermittelt wird. Zum Vergleich unterschiedlicher Lagerarten und Baureihen ist der SGI-Wert über der statischen Tragzahl C_0 aufgetragen.

Damit ist es möglich, Lager gleicher Tragfähigkeit direkt zu vergleichen. In den Diagrammen ist jeweils der obere Grenzwert angegeben. Das bedeutet, dass das durchschnittliche Geräuschniveau der Lager noch kleiner ist, als im Diagramm dargestellt.



Der Schaeffler Geräuschindex ist ein zusätzliches Leistungsmerkmal zur Lagerauswahl bei geräuschsensiblen Anwendungen. Die spezifische Eignung eines Lagers für eine Anwendung, beispielsweise hinsichtlich Bauraum, Tragfähigkeit oder Drehzahlgrenze, ist davon unabhängig zu prüfen.



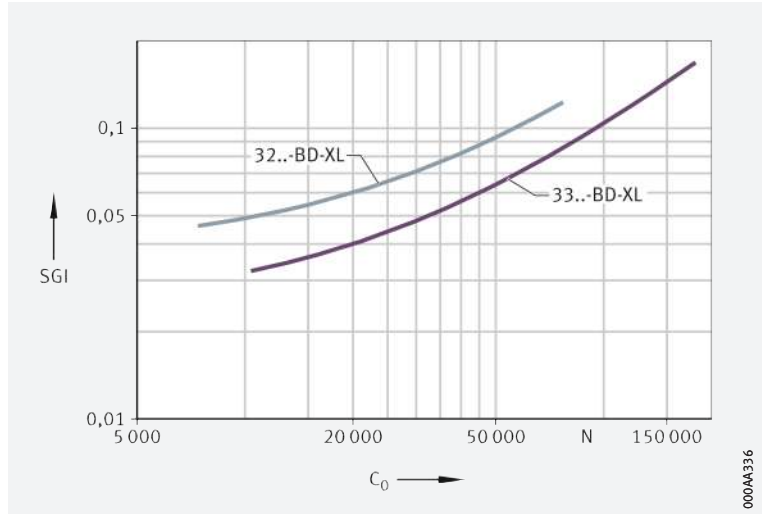
Bisher ist der Geräuschindex für die Hauptbaureihen verfügbar. Weitere Baureihen werden in nachfolgenden Veröffentlichungen aktualisiert und eingeführt.

Weitere Informationen:

- **medias** ► <http://medias.schaeffler.de>.

6
 Schaeffler Geräuschindex
 für zweireihige Schrägkugellager

S_GI = Schaeffler Geräuschindex
 C₀ = Statische Tragzahl



000AA336

2.8 Temperaturbereich

Limitierende Größen

- Die Betriebstemperatur der Lager ist begrenzt durch:
- die Maßstabilität der Lagerringe und Wälzkörper
 - den Käfig
 - den Schmierstoff
 - die Dichtungen.

Mögliche Betriebstemperaturen für zweireihige Schrägkugellager
 ► 315 | 1.

1
 Zulässige Temperaturbereiche



Betriebs- temperatur	Zweireihige Schrägkugellager, offen		Zweireihige Schrägkugellager, abgedichtet
	mit Stahlblech- oder Messingkäfig	mit Polyamidkäfig PA66	
	unbefettet -30 °C bis +150 °C	-30 °C bis +120 °C, begrenzt durch den Käfigwerkstoff	-30 °C bis +110 °C, begrenzt durch den Schmierstoff und Dichtungswerkstoff
	Reihe 30, 38, 32..-BD und 33..-BD, D ≤ 90 mm, -30 °C bis +120 °C		



Sind Temperaturen zu erwarten, die außerhalb der angegebenen Werte liegen, bitte bei Schaeffler rückfragen.

2.9 Käfige

 **Standard sind Massivkäfige aus Messing und PA66 sowie Stahlblechkäfige**

Standardkäfige und zusätzliche Käfigausführungen für zweireihige Schräggugellager sind aus Messing, Polyamid oder Stahl  316  2. Andere Käfige sind auf Anfrage lieferbar. Bei solchen Käfigen können jedoch die Eignung für hohe Drehzahlen und hohe Temperaturen sowie die Tragzahlen von den Angaben für die Lager mit den Standardkäfigen abweichen.



Bei hohen Dauertemperaturen und Anwendungen mit schwierigen Betriebsbedingungen sollten Lager mit Messing- oder Stahlblechkäfig eingesetzt werden. Bestehen Unsicherheiten bezüglich der Käfigeignung, bitte bei Schaeffler rückfragen.



 2
Käfig, Käfignachsetzzeichen, Bohrungskennzahl

Lagerreihe	Massivkäfig aus Polyamid PA66 TVH, TVP		Massivkäfig aus Messing M, MA		Stahlblechkäfig	
	Standard	zusätzlich bei	Standard	zusätzlich bei	Standard	zusätzlich bei
	Bohrungskennzahl					
32	–	–	19, 21, 22	18, 20	17, 18, 20	–
33	–	–	17, 19, 20, 22	18	14 bis 16, 18	20
30...-B	bis 08	–	–	–	–	–
32...-B	00, 01, 14 bis 18, 20	–	–	–	–	–
33...-B	01, 12	–	–	–	–	–
38...-B	00 bis 12, 14, 16, 18, 20	–	–	–	–	–
32...-BD	–	02 bis 13	–	–	02 bis 13	–
33...-BD	–	02 bis 11, 13, 14, 16	–	–	04 bis 11, 13, 14	–
33...-DA	05	–	08, 10, 11, 15 bis 22	05, 06, 07, 09, 12, 13, 14	06, 07, 09, 12, 13, 14	05

2.10 Lagerluft

Axiale Lagerluft – Lager mit ungeteiltem Innenring



Zweireihige Schräggugellager mit ungeteiltem Innenring haben in der Grundausführung die axiale Lagerluft CN (Group N) nach DIN 628-3:2008  317  3.



Lager mit größerer oder kleinerer axialer Lagerluft als CN (C3, C4 oder C2) können ebenfalls geliefert werden. Dazu bitte bei Schaeffler nachfragen.


 **3**
 Axiale Lagerluft von
 zweireihigen Schrägkugellagern
 mit ungeteiltem Innenring


Nenn Durchmesser der Bohrung d mm		Axiale Lagerluft							
		C2 (Group 2) µm		CN (Group N) µm		C3 (Group 3) µm		C4 (Group 4) µm	
über	bis	min.	max.	min.	max.	min.	max.	min.	max.
–	10	1	11	5	21	12	28	25	45
10	18	1	12	6	23	13	31	27	47
18	24	2	14	7	25	16	34	27	47
24	30	2	15	8	27	18	37	30	50
30	40	2	16	9	29	21	40	33	54
40	50	2	18	11	33	23	44	36	58
50	65	3	22	13	36	26	48	40	63
65	80	3	24	15	40	30	54	46	71
80	100	3	26	18	46	35	63	55	83
100	120	4	30	22	53	42	73	65	96
120	140	4	34	25	59	48	82	74	108



 *Standard ist etwa C3
der ungeteilten Lager*

Axiale Lagerluft – Lager mit geteiltem Innenring

Lager mit geteiltem Innenring sind für höhere Axialbelastungen vorgesehen. Sie werden deshalb in der Regel auch fester gepasst als ungeteilte Lager. Ihre Normalluft entspricht in etwa der Lagerluftgruppe C3 der ungeteilten Lager ► 317 |  4.


 **4**
 Axiale Lagerluft von
 zweireihigen Schrägkugellagern
 mit geteiltem Innenring

Nenn Durchmesser der Bohrung d mm		Axiale Lagerluft					
		C2 (Group 2) µm		CN (Group N) µm		C3 (Group 3) µm	
über	bis	min.	max.	min.	max.	min.	max.
24	30	8	27	16	35	27	46
30	40	9	29	18	38	30	50
40	50	11	33	22	44	36	58
50	65	13	36	25	48	40	63
65	80	15	40	29	54	46	71

2.11 Abmessungen, Toleranzen

Abmessungsnormen



Die Hauptabmessungen der zweireihigen Schrägkugellager entsprechen DIN 628-3:2008. Nennmaße der zweireihigen Schrägkugellager ► 326 | .



Kantenabstände



Die Grenzmaße für Kantenabstände entsprechen DIN 620-6:2004. Übersicht und Grenzwerte ► 133 | 7.11. Nennmaß des Kantenabstands ► 326 | .

Toleranzen



Die Toleranzen für die Maß- und Laufgenauigkeit der zweireihigen Schrägkugellager entsprechen der Toleranzklasse Normal nach ISO 492:2014; die Maß- und Lauftoleranzen der Lager mit dem Nachsetzzeichen BD entsprechen der Toleranzklasse 6 nach ISO 492:2014. Toleranzwerte nach ISO 492 ► 120 |  8 und ► 122 |  11.

2.12 Nachsetzzeichen

Die Bedeutung der in diesem Kapitel verwendeten Nachsetzzeichen
 ➤ 318 | 5 sowie **medias** interchange
 ➤ <https://www.schaeffler.de/std/1B69>.

 **5**
 Nachsetzzeichen
 und ihre Bedeutung

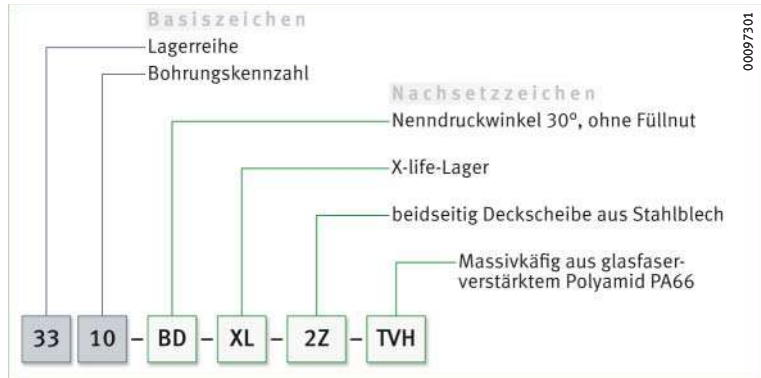
Nachsetzzeichen	Bedeutung der Nachsetzzeichen	
B	geänderte Innenkonstruktion, Nenndruckwinkel $\alpha = 25^\circ$, ohne Füllnut	Standard
BD	geänderte Innenkonstruktion, Nenndruckwinkel $\alpha = 30^\circ$, ohne Füllnut	
C2	axiale Lagerluft C2 (kleiner als normal)	auf Anfrage
C3	axiale Lagerluft C3 (größer als normal)	
C4	axiale Lagerluft C4 (größer als C3)	
DA	Innenring geteilt, Nenndruckwinkel $\alpha = 45^\circ$	Standard
M	Massivkäfig aus Messing, kugelgeführt	Standard abhängig von der Bohrungskennzahl
MA	Massivkäfig aus Messing, Führung am Außenring	
TVH	Massivkäfig aus glasfaserverstärktem Polyamid PA66, kugelgeführt	
2HRS	beidseitig berührende Dichtung, axial anliegend (Lippendichtung)	Standard
2RS	beidseitig berührende Dichtung, axial anliegend (Lippendichtung)	
2RSR	beidseitig berührende Dichtung, radial anliegend (Lippendichtung)	
2RZ	beidseitig berührungsfreie Dichtung (gummierte Spaltdichtung)	
2Z	beidseitig berührungsfreie Deckscheibe (Spaltdichtung aus Blech)	
HRS	einseitig berührende Dichtung, axial anliegend (Lippendichtung)	
RS	einseitig berührende Dichtung, axial anliegend (Lippendichtung)	
RSR	einseitig berührende Dichtung, radial anliegend (Lippendichtung)	
RZ	einseitig berührungsfreie Dichtung (gummierte Spaltdichtung)	
Z	einseitig berührungsfreie Deckscheibe (Spaltdichtung aus Blech)	
XL	X-life-Lager, abhängig von der Bohrungskennzahl und der Lagerbauform	

2.13 Aufbau der Lagerbezeichnung

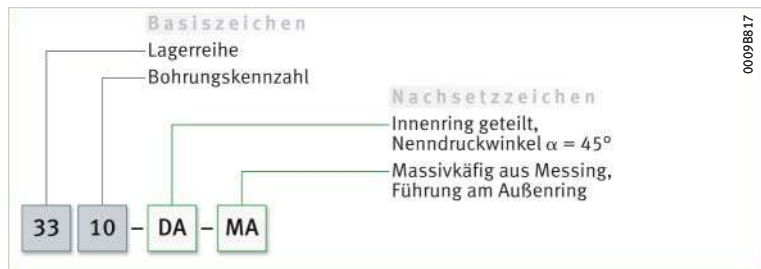
☞ *Beispiele zur Bildung der Lagerbezeichnung*

Die Bezeichnung der Lager folgt einem festgelegtem Schema. Beispiele ▶ 319|☐7 und ▶ 319|☐8. Für die Bildung der Kurzzeichen gilt DIN 623-1 ▶ 100|☐10.

☐7
Zweireihiges Schrägkugellager der Grundausführung: Aufbau des Kurzzeichens



☐8
Zweireihiges Schrägkugellager mit geteiltem Innenring: Aufbau des Kurzzeichens



2.14 Dimensionierung

☞ *Gültig für $\alpha = 25^\circ, 30^\circ, 35^\circ, 45^\circ$*

Dynamische äquivalente Lagerbelastung

Die Berechnung von P hängt vom Nenndruckwinkel α des Lagers, vom Belastungsverhältnis F_a/F_r und von den Berechnungsfaktoren ab ▶ 319|f1 bis ▶ 320|f8.



Weitere grundlegende Angaben zur Berechnung der dynamischen äquivalenten Lagerbelastung beachten ▶ 292|1.14.

f1
Dynamische äquivalente Belastung $\alpha = 25^\circ$

$$\frac{F_a}{F_r} \leq 0,68 \Rightarrow P = F_r + 0,92 \cdot F_a$$

f2
Dynamische äquivalente Belastung $\alpha = 25^\circ$

$$\frac{F_a}{F_r} > 0,68 \Rightarrow P = 0,67 \cdot F_r + 1,41 \cdot F_a$$

f3
Dynamische äquivalente Belastung $\alpha = 30^\circ$

$$\frac{F_a}{F_r} \leq 0,8 \Rightarrow P = F_r + 0,78 \cdot F_a$$

f4
Dynamische äquivalente Belastung $\alpha = 30^\circ$

$$\frac{F_a}{F_r} > 0,8 \Rightarrow P = 0,63 \cdot F_r + 1,24 \cdot F_a$$

f15
Dynamische
äquivalente Belastung
 $\alpha = 35^\circ$

$$\frac{F_a}{F_r} \leq 0,95 \Rightarrow P = F_r + 0,66 \cdot F_a$$

f16
Dynamische
äquivalente Belastung
 $\alpha = 35^\circ$

$$\frac{F_a}{F_r} > 0,95 \Rightarrow P = 0,6 \cdot F_r + 1,07 \cdot F_a$$

f17
Dynamische
äquivalente Belastung
 $\alpha = 45^\circ$

$$\frac{F_a}{F_r} \leq 1,34 \Rightarrow P = F_r + 0,47 \cdot F_a$$

f18
Dynamische
äquivalente Belastung
 $\alpha = 45^\circ$

$$\frac{F_a}{F_r} > 1,34 \Rightarrow P = 0,54 \cdot F_r + 0,81 \cdot F_a$$

Legende

P	N	Dynamische äquivalente Lagerbelastung
F_r	N	Radiale Belastung
F_a	N	Axiale Belastung.

Statische äquivalente Lagerbelastung

☞ Gültig für
 $\alpha = 25^\circ, 30^\circ, 35^\circ, 45^\circ$

Die Berechnung der statischen äquivalenten Lagerbelastung P_0 hängt vom Nenndruckwinkel α und den Berechnungsfaktoren ab ► 320 | f19 bis ► 320 | f12.

f19
Statische
äquivalente Belastung
 $\alpha = 25^\circ$

$$P_0 = F_{0r} + 0,76 \cdot F_{0a}$$

f110
Statische
äquivalente Belastung
 $\alpha = 30^\circ$

$$P_0 = F_{0r} + 0,66 \cdot F_{0a}$$

f111
Statische
äquivalente Belastung
 $\alpha = 35^\circ$

$$P_0 = F_{0r} + 0,58 \cdot F_{0a}$$

f112
Statische
äquivalente Belastung
 $\alpha = 45^\circ$

$$P_0 = F_{0r} + 0,44 \cdot F_{0a}$$

Legende

P_0	N	Statische äquivalente Lagerbelastung
F_{0r}, F_{0a}	N	Größte auftretende radiale oder axiale Belastung (Maximalbelastung).

Statische Tragsicherheit

☞ $S_0 = C_0/P_0$

Neben der nominellen Lebensdauer L (L_{10h}) ist immer auch die statische Tragsicherheit S_0 zu überprüfen ► 320 | f13.

f113
Statische Tragsicherheit

$$S_0 = \frac{C_0}{P_0}$$

Legende

S_0	-	Statische Tragsicherheit
C_0	N	Statische Tragzahl
P_0	N	Statische äquivalente Lagerbelastung.

2.15 Mindestbelastung

☞ *Um Schlupfschäden zu vermeiden, ist eine radiale Mindestbelastung von $P > C_{0r}/100$ notwendig*

Damit zwischen den Kontaktpartnern kein Schlupf auftritt, müssen die zweireihigen Schrägkugellager stets ausreichend hoch belastet sein. Erfahrungsgemäß ist dazu eine radiale Mindestbelastung in der Größenordnung von $P > C_{0r}/100$ erforderlich. In den meisten Fällen ist die Radiallast allerdings durch das Gewicht der gelagerten Teile und die äußeren Kräfte schon höher als die erforderliche Mindestbelastung.



Ist die radiale Mindestbelastung niedriger als oben angegeben, bitte bei Schaeffler rückfragen.



2.16 Gestaltung der Lagerung

☞ *Lagerringe auf ganzem Umfang und ganzer Breite abstützen*

Damit die Tragfähigkeit der Lager voll genutzt werden kann und so auch die geforderte Lebensdauer erreicht wird, müssen die Lagerringe durch Auflageflächen auf ihrem ganzen Umfang und über die volle Laufbahnbreite fest und gleichmäßig abgestützt werden. Die Abstützung ist als zylindrische Sitzfläche ausführbar. Die Sitz- und Auflageflächen sollen nicht durch Nuten, Bohrungen oder sonstige Ausnehmungen unterbrochen sein. Die Genauigkeit der Gegenstücke muss bestimmten Anforderungen entsprechen ▶ 322 | 6 bis ▶ 322 | 8.

☞ *Für eine sichere radiale Befestigung sind feste Passungen notwendig*

Radiale Befestigung der Lager – Passungsempfehlungen

Neben der ausreichenden Abstützung der Ringe müssen die Lager auch radial sicher befestigt werden, damit die Lagerringe auf den Gegenstücken unter Last nicht wandern. Das geschieht im Allgemeinen durch feste Passungen zwischen den Lagerringen und den Gegenstücken. Werden die Ringe nicht ausreichend oder fehlerhaft befestigt, kann dies zu schweren Schäden an den Lagern und angrenzenden Maschinenteilen führen. Bei der Wahl der Passungen sind Einflussgrößen wie Umlaufverhältnisse, die Höhe der Belastung, die Lagerluft, Temperaturverhältnisse, die Ausführung der Gegenstücke und Ein- und Ausbaumöglichkeiten zu berücksichtigen.



Treten stoßartige Belastungen auf, sind feste Passungen (Übergangs- oder Übermaßpassung) notwendig, damit sich die Ringe zu keinem Zeitpunkt lockern. Zu Spiel-, Übergangs- oder Übermaßpassung ▶ 148 | 6 und ▶ 156 | 7.



Bei der Gestaltung der Lagerung sind die folgenden Angaben aus den technischen Grundlagen zu berücksichtigen:

- Umlaufverhältnisse ▶ 143
- Toleranzklassen für zylindrische Wellensitze (Radiallager) ▶ 145 | 2
- Wellenpassungen ▶ 148
- Toleranzklassen für Lagersitze in Gehäusen (Radiallager) ▶ 146 | 4
- Gehäusepassungen ▶ 156

☞ *Die Lager müssen auch in axialer Richtung sicher festgelegt sein*

Axiale Befestigung der Lager – Befestigungsarten

Da eine feste Passung allein meist nicht ausreicht, die Lagerringe auf der Welle und in der Gehäusebohrung auch in axialer Richtung sicher festzulegen, muss dies in der Regel durch eine zusätzliche axiale Befestigung bzw. Sicherung erfolgen. Die axiale Fixierung der Lagerringe ist auf die Art der Lageranordnung abzustimmen. Geeignet sind prinzipiell Wellen- und Gehäuseschultern, Gehäusedeckel, Muttern, Abstandsringe, Sicherungsringe usw.

Bei Lagern mit der Toleranzklasse Normal für den Wellensitz mindestens IT6, für den Gehäusesitz mindestens IT7 vorsehen

Maß-, Form- und Laufgenauigkeit für die Lagersitze

Die Genauigkeit des Lagersitzes auf der Welle und im Gehäuse soll der Genauigkeit des eingesetzten Lagers entsprechen. Bei zweireihigen Schrägkugellagern mit der Toleranzklasse Normal soll der Wellensitz mindestens dem Grundtoleranzgrad IT6, der Gehäusesitz mindestens IT7 entsprechen; bei der Toleranzklasse 6 soll der Wellensitz mindestens IT5, der Gehäusesitz mindestens IT6 entsprechen. Richtwerte für die Form- und Lagetoleranzen der Lagersitzflächen ▶ 322 | 6, Toleranzen t_1 bis t_3 entsprechend ▶ 166 | 11. Zahlenwerte für die IT-Qualitäten ▶ 322 | 7.

Richtwerte für die Form- und Lagetoleranzen der Lagersitzflächen



Toleranzklasse der Lager		Lagersitzfläche	Grundtoleranzgrade nach ISO 286-1 (IT-Qualitäten)			
nach ISO 492	nach DIN 620		Durchmesser-toleranz	Rundheits-toleranz t_1	Parallelitäts-toleranz t_2	Gesamtplanlauf-toleranz der Anlagenschulter t_3
Normal	PN (P0)	Welle	IT6 (IT5)	Umfangslast IT4/2	Umfangslast IT4/2	IT4
				Punktlast IT5/2	Punktlast IT5/2	
		Gehäuse	IT7 (IT6)	Umfangslast IT5/2	Umfangslast IT5/2	IT5
				Punktlast IT6/2	Punktlast IT6/2	
6	P6	Welle	IT5	Umfangslast IT3/2	Umfangslast IT3/2	IT3
				Punktlast IT4/2	Punktlast IT4/2	
		Gehäuse	IT6	Umfangslast IT4/2	Umfangslast IT4/2	IT4
				Punktlast IT5/2	Punktlast IT5/2	

Zahlenwerte für ISO-Grundtoleranzen (IT-Qualitäten) nach ISO 286-1:2010



IT-Qualität	Nennmaß in mm							
	über 3	6	10	18	30	50	80	120
bis 6	6	10	18	30	50	80	120	180
Werte in μm								
IT3	2,5	2,5	3	4	4	5	6	8
IT4	4	4	5	6	7	8	10	12
IT5	5	6	8	9	11	13	15	18
IT6	8	9	11	13	16	19	22	25
IT7	12	15	18	21	25	30	35	40

Ra darf nicht zu groß sein

Rauheit zylindrischer Lagersitze

Die Rauheit der Lagersitze ist auf die Toleranzklasse der Lager abzustimmen. Der Mittenrauwert Ra darf nicht zu groß werden, damit der Übermaßverlust in Grenzen bleibt. Die Wellen müssen geschliffen, die Bohrungen feingedreht werden. Richtwerte in Abhängigkeit von der IT-Qualität der Lagersitzflächen ▶ 322 | 8.


Rauheitswerte für zylindrische Lagersitzflächen – Richtwerte



Nenn Durchmesser des Lagersitzes d (D) mm		empfohlener Mittenrauwert für geschliffene Lagersitze Ramax μm			
		Durchmessertoleranz (IT-Qualität)			
über	bis	IT7	IT6	IT5	IT4
–	80	1,6	0,8	0,4	0,2
80	500	1,6	1,6	0,8	0,4

☞ *Die Anlageflächen für die Ringe müssen ausreichend hoch sein*

Anschlussmaße für die Anlageflächen der Lagerringe

Die Anschlussmaße von Wellen- und Gehäuseschultern, Abstandsringen usw. müssen sicherstellen, dass die Anlageflächen für die Lagerringe ausreichend hoch sind. Sie müssen jedoch auch zuverlässig verhindern, dass umlaufende Teile des Lagers feststehende Teile streifen. Bewährte Anschlussmaße für die Radien und die Durchmesser der Anlagenschultern ► 326 . Diese Maße sind Grenzmaße (Größt- oder Kleinstmaße); sie dürfen nicht über- oder unterschritten werden.



2.17

Ein- und Ausbau



Die Ein- und Ausbaumöglichkeiten der Schrägkugellager mit thermischen, hydraulischen oder mechanischen Verfahren sind bereits bei der Gestaltung der Lagerstelle mit zu berücksichtigen.

☞ *Lager beim Einbau nicht beschädigen*

Bei den nicht zerlegbaren (selbsthaltenden) Schrägkugellagern müssen die Montagekräfte immer am festgepassten Lagerring angreifen.

☞ *Vereinfachte Lagermontage durch den geteilten Innenring*

Lager mit geteiltem Innenring

Diese Schrägkugellager sind nicht selbsthaltend. Dadurch können der Außenring mit dem Kugelkranz und die zwei Innenringhälften getrennt voneinander eingebaut werden. Das vereinfacht die Montage der Lager.

☞ *Wälzlager sehr sorgfältig behandeln*

Schaeffler-Montagehandbuch

Wälzlager sind vielfach bewährte Präzisions-Maschinenelemente zur Gestaltung wirtschaftlicher, zuverlässiger und betriebssicherer Lagerungen. Damit diese Produkte ihre Funktion einwandfrei erfüllen und die vorgesehene Gebrauchsdauer ohne Beeinträchtigung erreichen, müssen sie sorgfältig behandelt werden.



Das Schaeffler-Montagehandbuch MH 1 informiert umfassend über die sachgemäße Lagerung, Montage, Demontage und Wartung rotatorischer Wälzlager ► <https://www.schaeffler.de/std/1B68>. Daneben enthält es Angaben, die der Konstrukteur für den Ein- und Ausbau und die Wartung der Lager schon bei der Gestaltung der Lagerstelle beachten muss. Das Buch liefert Schaeffler auf Anfrage.

2.18

Rechtshinweis zur Datenaktualität

☞ *Die Weiterentwicklung der Produkte kann auch zu technischen Änderungen an Katalogprodukten führen*

Im Mittelpunkt des Interesses von Schaeffler stehen die Optimierung und die Weiterentwicklung seiner Produkte und die Zufriedenheit seiner Kunden. Damit Sie sich als Kunde bestmöglich über diesen Fortschritt und den aktuellen technischen Stand der Produkte informieren können, veröffentlichen wir Produktänderungen gegenüber der gedruckten Ausgabe in unserem elektronischen Produktkatalog.



Änderungen der Angaben und Darstellungen dieses Katalogs behalten wir uns daher vor. Dieser Katalog gibt den Stand bei Drucklegung wieder. Neuere Veröffentlichungen unsererseits (in Printmedien oder digital) gehen automatisch diesem Katalog vor, soweit sie dasselbe Thema betreffen. Bitte prüfen Sie daher stets über unseren elektronischen Produktkatalog, ob aktuellere Informationen oder Änderungshinweise für Ihr gewünschtes Produkt verfügbar sind.

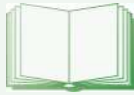


Link zum elektronischen Produktkatalog

Über folgenden Link gelangen Sie zum elektronischen Produktkatalog von Schaeffler:

► <http://medias.schaeffler.de>

2.19 Weiterführende Informationen



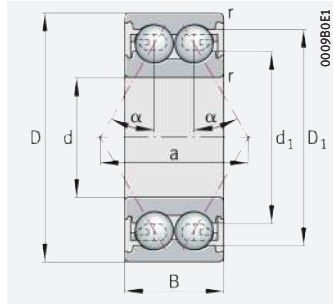
Bei der Auslegung einer Lagerung sind neben den Angaben in diesem Kapitel auch folgende Kapitel in den technischen Grundlagen zu beachten:

- Bestimmung der Lagergröße ▶ 32
- Steifigkeit ▶ 52
- Reibung und Erwärmung ▶ 54
- Drehzahlen ▶ 62
- Lagerdaten ▶ 95
- Schmierung ▶ 68
- Abdichtung ▶ 180
- Gestaltung der Lagerung ▶ 137
- Ein- und Ausbau ▶ 189.

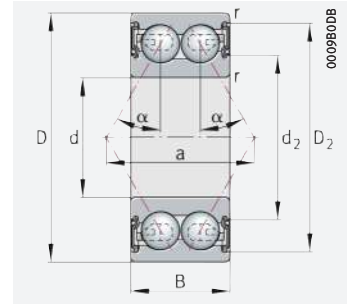




Schrägkugellager zweireihig



38...-B, 30...-B, 32...-B, 33...-B,
32...-BD, 33...-BD, 32, 33

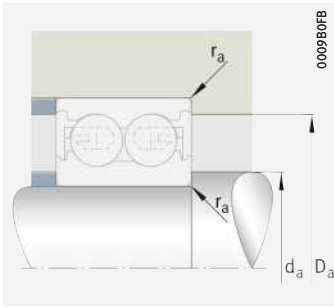


38...-B, 30...-B, 32...-B, 33...-B,
32...-BD, 33...-BD;
mit Dichtung 2HRS, 2RS, 2RSR, 2RZ, 2Z

d = 5 – 12 mm

Hauptabmessungen			Tragzahlen		Ermüdungs- grenz- belastung C_{ur}	Grenz- drehzahl n_G	Bezugs- drehzahl $n_{\theta r}$	Masse m	Kurzeichen
d	D	B	dyn. C_r	stat. C_{0r}					
			N	N	N	min^{-1}	min^{-1}	≈ kg	
5	14	7	1 780	940	47,5	51 000	31 500	0,005	30/5-B-TVH
	14	7	1 780	940	47,5	38 000	31 500	0,006	30/5-B-2Z-TVH
	14	7	1 780	940	47,5	30 500	–	0,006	30/5-B-2RSR-TVH
6	17	9	3 050	1 400	72	42 000	32 000	0,011	30/6-B-TVH
	17	9	3 050	1 400	72	31 500	32 000	0,011	30/6-B-2Z-TVH
	17	9	3 050	1 400	72	28 000	–	0,011	30/6-B-2RSR-TVH
7	19	10	3 650	1 690	86	39 500	31 500	0,01	30/7-B-TVH
	19	10	3 650	1 690	86	29 500	31 500	0,01	30/7-B-2Z-TVH
	19	10	3 650	1 690	86	25 500	–	0,01	30/7-B-2RSR-TVH
8	22	11	5 100	2 600	132	34 500	26 000	0,018	30/8-B-TVH
	22	11	5 100	2 600	132	26 000	26 000	0,018	30/8-B-2Z-TVH
	22	11	5 100	2 600	132	25 500	–	0,018	30/8-B-2RSR-TVH
10	19	7	2 080	1 370	70	40 500	21 000	0,008	3800-B-TVH
	19	7	2 080	1 370	70	30 500	21 000	0,008	3800-B-2RZ-TVH
	19	7	2 080	1 370	70	21 100	–	0,008	3800-B-2RS-TVH
	26	12	5 700	3 200	192	31 000	21 900	0,022	3000-B-TVH
	26	12	5 700	3 200	161	23 400	21 900	0,022	3000-B-2RZ-TVH
	26	12	5 700	3 200	161	18 100	–	0,022	3000-B-2RS-TVH
	30	14	7 800	4 450	226	21 100	21 000	0,052	3200-B-TVH
	30	14	7 800	4 450	226	21 100	21 000	0,05	3200-B-2Z-TVH
12	30	14	7 800	4 450	226	16 100	–	0,053	3200-B-2RS-TVH
	21	7	2 150	1 520	77	37 500	18 100	0,009	3801-B-TVH
	21	7	2 150	1 520	77	28 000	18 100	0,01	3801-B-2RZ-TVH
	21	7	2 150	1 520	77	17 500	–	0,01	3801-B-2RS-TVH
	28	12	6 100	3 700	188	29 500	19 300	0,025	3001-B-TVH
	28	12	6 100	3 700	188	22 000	19 300	0,032	3001-B-2RZ-TVH
	28	12	6 100	3 700	188	15 800	–	0,032	3001-B-2RS-TVH
	32	15,9	10 500	5 800	295	18 400	20 000	0,051	3201-B-TVH
	32	15,9	10 500	5 800	295	18 400	20 000	0,06	3201-B-2Z-TVH
	32	15,9	10 500	5 800	295	15 000	–	0,057	3201-B-2RS-TVH
	37	19	14 600	8 300	420	20 400	13 000	0,093	3301-B-TVH
37	19	14 600	8 300	420	15 300	13 000	0,093	3301-B-2Z-TVH	
37	19	14 600	8 300	420	14 100	–	0,093	3301-B-2RS-TVH	

medias ► <https://www.schaeffler.de/std/1C30>



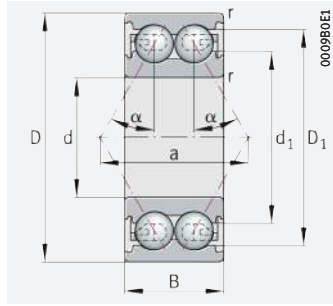
Anschlussmaße



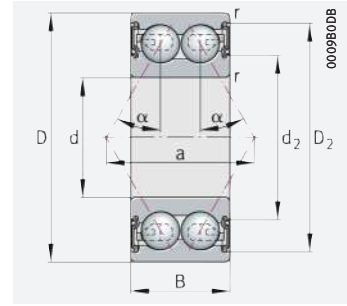
Abmessungen							Nenn- druck- winkel α	Anschlussmaße		
d	r	D ₁	D ₂	d ₁	d ₂	a		d _a	D _a	r _a
	min.	≈	≈	≈	≈	≈	°	min.	max.	max.
5	0,2	11,2	–	8,8	–	6,9	25	6,4	12,6	0,2
	0,2	–	12,7	–	8,5	6,9	25	6,4	12,6	0,2
	0,2	–	12,7	–	8,5	6,9	25	6,4	12,6	0,2
6	0,3	13,4	–	9,6	–	8,8	25	8	15	0,3
	0,3	–	14,8	–	8,3	8,8	25	8	15	0,3
	0,3	–	14,8	–	8,3	8,8	25	8	15	0,3
7	0,3	14,6	–	10,4	–	9,6	25	9	17	0,3
	0,3	–	16,5	–	9	9,6	25	9	17	0,3
	0,3	–	16,5	–	9	9,6	25	9	17	0,3
8	0,3	17,6	–	12,6	–	11,2	25	10	20	0,3
	0,3	–	19	–	10,5	11,2	25	10	20	0,3
	0,3	–	19	–	10,5	11,2	25	10	20	0,3
10	0,3	15,9	–	13,3	–	9	25	12	17	0,3
	0,3	–	16,7	–	12,2	9	25	12	17	0,3
	0,3	–	16,7	–	12,2	9	25	12	17	0,3
	0,3	20,6	–	15,8	–	12,6	25	12	24	0,3
	0,3	–	21,2	–	14,2	12,6	25	12	24	0,3
	0,3	–	21,2	–	14,2	12,3	25	12	24	0,3
	0,6	23	–	16,6	–	14,79	25	14,2	25,8	0,6
	0,6	–	24,9	–	15,5	14,79	25	14,2	25,8	0,6
	0,6	–	24,9	–	15,5	14,79	25	14,2	25,8	0,6
12	0,3	18	–	15,3	–	9,9	25	14	19	0,3
	0,3	–	18,9	–	14,2	9,9	25	14	19	0,3
	0,3	–	18,9	–	14,2	9,9	25	14	19	0,3
	0,3	22,5	–	17,6	–	13,5	25	14	26	0,3
	0,3	–	23,2	–	16,4	13,5	25	14	26	0,3
	0,3	–	23,2	–	16,4	13,5	25	14	26	0,3
	0,6	26	–	17,8	–	16,53	25	16,2	27,8	0,6
	0,6	–	27,8	–	17,1	16,53	25	16,2	27,8	0,6
	0,6	–	27,8	–	17,1	16,53	25	16,2	27,8	0,6
	1	30,5	–	21,7	–	19,8	25	17,6	31,4	1
	1	–	32,1	–	18,7	19,8	25	17,6	31,4	1
1	–	32,1	–	18,7	19,8	25	17,6	31,4	1	



Schrägkugellager zweireihig



38...-B, 30...-B, 32...-B, 33...-B,
32...-BD, 33...-BD, 32, 33

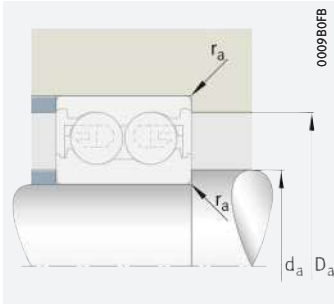


38...-B, 30...-B, 32...-B, 33...-B,
32...-BD, 33...-BD;
mit Dichtung 2HRS, 2RS, 2RSR, 2RZ, 2Z

d = 15 – 17 mm

Hauptabmessungen			Tragzahlen		Ermüdungs- grenz- belastung C_{ur}	Grenz- drehzahl n_G	Bezugs- drehzahl $n_{\theta r}$	Masse m	Kurzzeichen ▶ 318 2.12 ▶ 319 2.13 X-life ▶ 312
d	D	B	dyn. C_r	stat. C_{0r}					
			N	N	N	min^{-1}	min^{-1}	≈ kg	
15	24	7	2 080	1 560	79	33 500	14 900	0,01	3802-B-TVH
	24	7	2 080	1 560	79	25 000	14 900	0,012	3802-B-2RZ-TVH
	24	7	2 080	1 560	79	14 600	–	0,012	3802-B-2RS-TVH
	32	13	8 500	5 400	280	23 900	15 700	0,042	3002-B-TVH
	32	13	8 500	5 400	280	17 900	15 700	0,05	3002-B-2RZ-TVH
	32	13	8 500	5 400	280	13 000	–	0,05	3002-B-2RS-TVH
	35	15,9	12 600	7 400	500	22 300	18 500	0,066	3202-BD-XL-TVH
	35	15,9	12 600	7 400	500	16 700	18 500	0,065	3202-BD-XL-2Z-TVH
	35	15,9	12 600	7 400	500	16 700	–	0,065	3202-BD-XL-2HRS-TVH
	42	19	17 000	10 400	700	18 400	12 100	0,124	3302-BD-XL-TVH
	42	19	17 000	10 400	700	13 800	12 100	0,122	3302-BD-XL-2Z-TVH
	42	19	17 000	10 400	700	13 800	–	0,122	3302-BD-XL-2HRS-TVH
17	26	7	2 430	2 020	105	30 500	13 200	0,011	3803-B-TVH
	26	7	2 430	2 020	105	23 000	13 200	0,013	3803-B-2RZ-TVH
	26	7	2 430	2 020	105	13 200	–	0,013	3803-B-2RS-TVH
	35	14	9 100	6 100	305	22 500	15 300	0,042	3003-B-TVH
	35	14	9 100	6 100	305	16 800	15 300	0,057	3003-B-2RZ-TVH
	35	14	9 100	6 100	305	12 300	–	0,055	3003-B-2RS-TVH
	40	17,5	15 500	9 500	640	19 400	16 600	0,095	3203-BD-XL-TVH
	40	17,5	15 500	9 500	640	14 600	16 600	0,094	3203-BD-XL-2Z-TVH
	40	17,5	15 500	9 500	640	14 600	–	0,093	3203-BD-XL-2HRS-TVH
	47	22,2	22 500	13 100	880	16 600	12 600	0,177	3303-BD-XL-TVH
	47	22,2	22 500	13 100	880	12 400	12 600	0,176	3303-BD-XL-2Z-TVH
	47	22,2	22 500	13 100	880	12 400	–	0,176	3303-BD-XL-2HRS-TVH

medias ▶ <https://www.schaeffler.de/std/1C45>



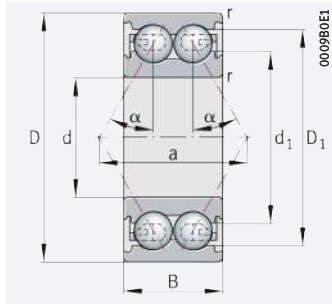
Anschlussmaße



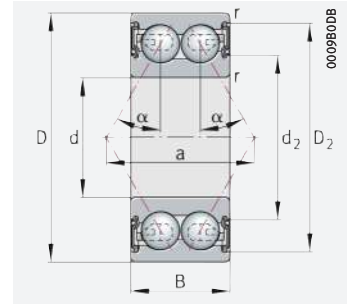
Abmessungen							Nenn- druck- winkel α	Anschlussmaße		
d	r	D ₁	D ₂	d ₁	d ₂	a		d _a	D _a	r _a
	min.	≈	≈	≈	≈	≈	°	min.	max.	max.
15	0,3	20,9	–	18,3	–	11,3	25	17	22	0,3
	0,3	–	21,8	–	17,2	11,3	25	17	22	0,3
	0,3	–	21,8	–	17,2	11,3	25	17	22	0,3
	0,3	27,2	–	21,3	–	18,4	25	17	30	0,3
	0,3	–	27,9	–	19,7	18,4	25	17	30	0,3
	0,3	–	27,9	–	19,7	18,4	25	17	30	0,3
	0,6	29,4	–	22,2	–	20,7	30	19,2	30,8	0,6
	0,6	–	31,1	–	21	20,7	30	19,2	30,8	0,6
	0,6	–	31,1	–	21	20,7	30	19,2	30,8	0,6
	1	35,7	–	27,2	–	24,8	30	20,6	36,4	1
	1	–	37,9	–	25,8	24,8	30	20,6	36,4	1
	1	–	37,9	–	25,8	24,8	30	20,6	36,4	1
17	0,3	22,9	–	20,3	–	12,3	25	19	24	0,3
	0,3	–	23,8	–	19,2	12,3	25	19	24	0,3
	0,3	–	23,8	–	19,2	12,3	25	19	24	0,3
	0,3	29,1	–	23,1	–	17,1	25	19	33	0,3
	0,3	–	29,8	–	21	17,1	25	19	33	0,3
	0,3	–	29,8	–	21	17,1	25	19	33	0,3
	0,6	33,9	–	25,8	–	23,5	30	21,2	35,8	0,6
	0,6	–	36,1	–	24,4	23,5	30	21,2	35,8	0,6
	0,6	–	36,1	–	24,4	23,5	30	21,2	35,8	0,6
	1	39	–	28,5	–	27,5	30	22,6	41,4	1
	1	–	41,1	–	27,1	27,5	30	22,6	41,4	1
	1	–	41,1	–	27,1	27,5	30	22,6	41,4	1



Schrägkugellager zweireihig



38...-B, 30...-B, 32...-B, 33...-B,
32...-BD, 33...-BD, 32, 33

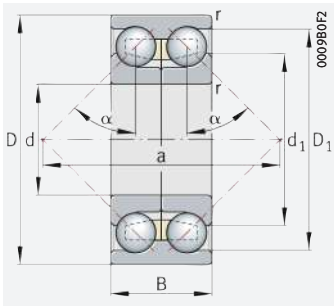


38...-B, 30...-B, 32...-B, 33...-B,
32...-BD, 33...-BD;
mit Dichtung 2HRS, 2RS, 2RSR, 2RZ, 2Z

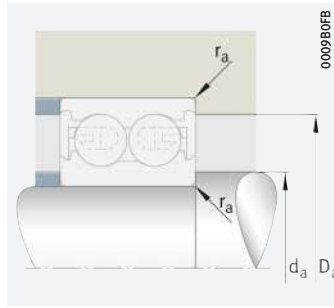
d = 20 – 25 mm

Hauptabmessungen			Tragzahlen		Ermüdungs- grenz- belastung C_{ur}	Grenz- drehzahl n_G	Bezugs- drehzahl $n_{\theta r}$	Masse m	Kurzzeichen ▶ 318 2.12 ▶ 319 2.13 X-life ▶ 312
d	D	B	dyn. C_r	stat. C_{0r}					
			N	N	N	min^{-1}	min^{-1}	≈ kg	
20	32	10	5 600	4 750	240	23 200	11 800	0,024	3804-B-TVH
	32	10	5 600	4 750	240	17 400	11 800	0,026	3804-B-2RZ-TVH
	32	10	5 600	4 750	240	10 700	–	0,026	3804-B-2RS-TVH
	42	16	14 300	9 400	475	18 100	13 200	0,08	3004-B-TVH
	42	16	14 300	9 400	475	13 600	13 200	0,094	3004-B-2RZ-TVH
	42	16	14 300	9 400	475	10 500	–	0,094	3004-B-2RS-TVH
	47	20,6	20 600	12 900	870	16 100	14 700	0,154	3204-BD-XL-TVH
	47	20,6	20 600	12 900	870	12 100	14 700	0,153	3204-BD-XL-2Z-TVH
	47	20,6	20 600	12 900	870	12 100	–	0,149	3204-BD-XL-2HRS-TVH
	52	22,2	24 600	15 900	1 070	14 700	10 400	0,215	3304-BD-XL-TVH
	52	22,2	24 600	15 900	1 070	11 000	10 400	0,214	3304-BD-XL-2Z-TVH
52	22,2	24 600	15 900	1 070	11 000	–	0,217	3304-BD-XL-2HRS-TVH	
25	37	10	5 900	5 500	275	20 400	10 300	0,034	3805-B-TVH
	37	10	5 900	5 500	275	15 300	10 300	0,036	3805-B-2RZ-TVH
	37	10	5 900	5 500	275	9 300	–	0,036	3805-B-2RS-TVH
	47	16	15 200	10 900	550	15 900	11 100	0,1	3005-B-TVH
	47	16	15 200	10 900	550	11 900	11 100	0,1	3005-B-2RZ-TVH
	47	16	15 200	10 900	550	8 800	–	0,1	3005-B-2RS-TVH
	52	20,6	22 000	15 200	1 020	14 300	12 500	0,174	3205-BD-XL-TVH
	52	20,6	22 000	15 200	1 020	10 700	12 500	0,175	3205-BD-XL-2Z-TVH
	52	20,6	22 000	15 200	1 020	10 700	–	0,176	3205-BD-XL-2HRS-TVH
	62	25,4	30 000	23 200	1 400	13 100	8 400	0,341	3305-DA-TVP
	62	25,4	31 500	21 000	1 410	12 400	9 400	0,352	3305-BD-XL-TVH
62	25,4	31 500	21 000	1 410	9 300	9 400	0,348	3305-BD-XL-2Z-TVH	
62	25,4	31 500	21 000	1 410	9 300	–	0,352	3305-BD-XL-2HRS-TVH	

medias ▶ <https://www.schaeffler.de/std/1D2B>



33...-DA;
geteilter Innenring



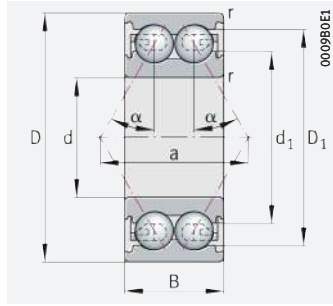
Anschlussmaße



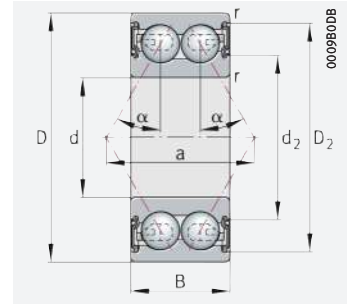
Abmessungen								Nenn- druck- winkel	Anschlussmaße		
d	r	D ₁	D ₂	d ₁	d ₂	a	α		d _a	D _a	r _a
	min.	≈	≈	≈	≈	≈	°	min.	max.	max.	
20	0,3	29,2	–	25,1	–	16,1	25	22	30	0,3	
	0,3	–	30,1	–	23,9	16,1	25	22	30	0,3	
	0,3	–	30,1	–	23,9	16,1	25	22	30	0,3	
	0,6	35	–	27,1	–	21,1	25	23,2	38,8	0,6	
	0,6	–	36,4	–	25,3	21,1	25	23,2	38,8	0,6	
	0,6	–	36,4	–	25,3	21,1	25	23,2	38,8	0,6	
	1	40,1	–	30,8	–	27,9	30	25,6	41,4	1	
	1	–	42,2	–	29,2	27,9	30	25,6	41,4	1	
	1	–	42,2	–	29,2	27,9	30	25,6	41,4	1	
	1,1	44	–	33,5	–	30,4	30	27	45	1	
	1,1	–	46,1	–	31,9	30,4	30	27	45	1	
1,1	–	46,1	–	31,9	30,4	30	27	45	1		
25	0,3	33,2	–	29,1	–	17,9	25	27	35	0,3	
	0,3	–	34,1	–	27,9	17,9	25	27	35	0,3	
	0,3	–	34,1	–	27,9	17,9	25	27	35	0,3	
	0,6	40,1	–	32,1	–	23,4	25	28,2	43,8	0,6	
	0,6	–	41,8	–	30,3	23,4	25	28,2	43,8	0,6	
	0,6	–	41,8	–	30,3	23,4	25	28,2	43,8	0,6	
	1	45,1	–	35,8	–	30,8	30	30,6	46,4	1	
	1	–	47,6	–	34,2	30,8	30	30,6	46,4	1	
	1	–	47,6	–	34,2	30,8	30	30,6	46,4	1	
	1,1	51,8	–	41	–	56	45	32	55	1	
	1,1	51,5	–	39,5	–	35,4	30	32	55	1	
	1,1	–	53,7	–	37,6	35,4	30	32	55	1	
	1,1	–	53,7	–	37,6	35,4	30	32	55	1	



Schrägkugellager zweireihig



38..-B, 30..-B, 32..-B, 33..-B,
32..-BD, 33..-BD, 32, 33

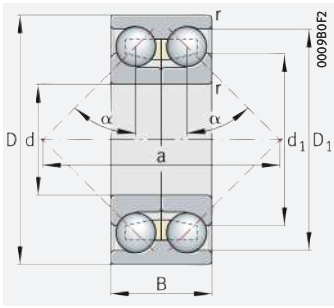


38..-B, 30..-B, 32..-B, 33..-B,
32..-BD, 33..-BD;
mit Dichtung 2HRS, 2RS, 2RSR, 2RZ, 2Z

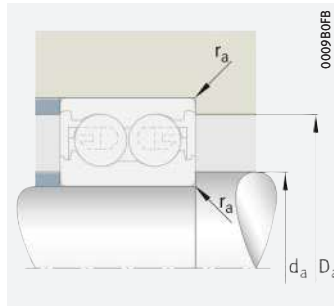
d = 30 – 35 mm

Hauptabmessungen			Tragzahlen		Ermüdungs- grenz- belastung C_{ur}	Grenz- drehzahl n_G	Bezugs- drehzahl $n_{\theta r}$	Masse m	Kurzeich en
d	D	B	dyn. C_r	stat. C_{0r}					
			N	N	N	min^{-1}	min^{-1}	≈ kg	
30	42	10	6 100	6 000	315	17 700	8 700	0,035	3806-B-TVH
	42	10	6 100	6 000	315	13 300	8 700	0,037	3806-B-2RZ-TVH
	42	10	6 100	6 000	315	8 100	–	0,037	3806-B-2RS-TVH
	55	19	19 900	15 400	780	13 500	10 100	0,16	3006-B-TVH
	55	19	19 900	15 400	780	10 100	10 100	0,16	3006-B-2RZ-TVH
	55	19	19 900	15 400	780	7 400	–	0,16	3006-B-2RS-TVH
	62	23,8	31 000	22 200	1 490	11 900	11 100	0,288	3206-BD-XL-TVH
	62	23,8	31 000	22 200	1 490	9 000	11 100	0,283	3206-BD-XL-2Z-TVH
	62	23,8	31 000	22 200	1 490	9 000	–	0,29	3206-BD-XL-2HRS-TVH
	72	30,2	41 500	34 500	1 820	10 900	7 500	0,657	3306-DA
	72	30,2	43 000	29 500	1 990	10 400	8 500	0,543	3306-BD-XL-TVH
	72	30,2	43 000	29 500	1 990	7 800	8 500	0,54	3306-BD-XL-2Z-TVH
72	30,2	43 000	29 500	1 990	7 800	–	0,549	3306-BD-XL-2HRS-TVH	
35	47	10	6 500	6 800	365	15 500	7 400	0,039	3807-B-TVH
	47	10	6 500	6 800	365	11 700	7 400	0,041	3807-B-2RZ-TVH
	47	10	6 500	6 800	365	7 000	–	0,041	3807-B-2RS-TVH
	62	20	24 000	19 100	970	11 700	8 800	0,2	3007-B-TVH
	62	20	24 000	19 100	970	8 800	8 800	0,224	3007-B-2RZ-TVH
	62	20	24 000	19 100	970	6 400	–	0,224	3007-B-2RS-TVH
	72	27	41 000	30 000	2 030	10 100	9 900	0,436	3207-BD-XL-TVH
	72	27	41 000	30 000	2 030	7 600	9 900	0,432	3207-BD-XL-2Z-TVH
	72	27	41 000	30 000	2 030	7 600	–	0,44	3207-BD-XL-2HRS-TVH
	80	34,9	50 000	41 000	2 600	9 600	7 100	0,889	3307-DA
	80	34,9	55 000	36 500	2 460	9 000	8 100	0,706	3307-BD-XL-TVH
	80	34,9	55 000	36 500	2 460	6 800	8 100	0,702	3307-BD-XL-2Z-TVH
80	34,9	55 000	36 500	2 460	6 800	–	0,717	3307-BD-XL-2HRS-TVH	

medias ► <https://www.schaeffler.de/std/1CF1>



33...-DA;
geteilter Innenring



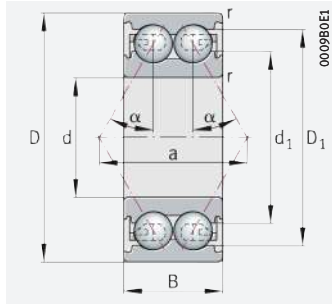
Anschlussmaße



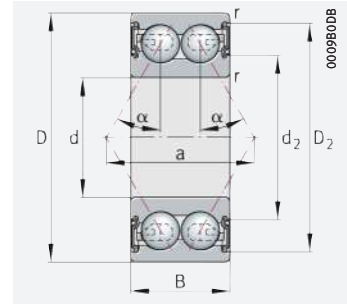
Abmessungen								Nenn- druck- winkel	Anschlussmaße		
d	r	D ₁	D ₂	d ₁	d ₂	a	α		d _a	D _a	r _a
	min.	≈	≈	≈	≈	≈	°	min.	max.	max.	
30	0,3	38	–	34	–	20,2	25	32	40	0,3	
	0,3	–	39	–	32,9	20,2	25	32	40	0,3	
	0,3	–	39	–	32,9	20,2	25	32	40	0,3	
	1	46,7	–	37,3	–	27,4	25	34,6	50,4	1	
	1	–	49,1	–	35,6	27,4	25	34,6	50,4	1	
	1	–	49,1	–	35,6	27,4	25	34,6	50,4	1	
	1	53,3	–	42,2	–	36,4	30	35,6	56,4	1	
	1	–	55,8	–	40,3	36,4	30	35,6	56,4	1	
	1	–	55,8	–	40,3	36,4	30	35,6	56,4	1	
	1,1	61,5	–	48,2	–	67	45	37	65	1	
	1,1	60,5	–	46,3	–	41,9	30	37	65	1	
	1,1	–	63,5	–	44,4	41,9	30	37	65	1	
1,1	–	63,5	–	44,4	41,9	30	37	65	1		
35	0,3	43	–	39	–	22,6	25	37	45	0,3	
	0,3	–	44,1	–	37,6	22,6	25	37	45	0,3	
	0,3	–	44,1	–	37,6	22,6	25	37	45	0,3	
	1	53,3	–	43,7	–	30,9	25	39,6	57,4	1	
	1	–	55,3	–	40,5	30,9	25	39,6	57,4	1	
	1	–	55,3	–	40,5	30,9	25	39,6	57,4	1	
	1,1	62,4	–	49,1	–	42,5	30	42	65	1	
	1,1	–	65,4	–	46,9	42,5	30	42	65	1	
	1,1	–	65,4	–	46,9	42,5	30	42	65	1	
	1,5	69,5	–	55,2	–	75	45	44	71	1,5	
	1,5	68,9	–	51,8	–	48	30	44	71	1,5	
	1,5	–	71,9	–	49,6	48	30	44	71	1,5	
1,5	–	71,9	–	49,6	48	30	44	71	1,5		



Schrägkugellager zweireihig



38...-B, 30...-B, 32...-B, 33...-B,
32...-BD, 33...-BD, 32, 33

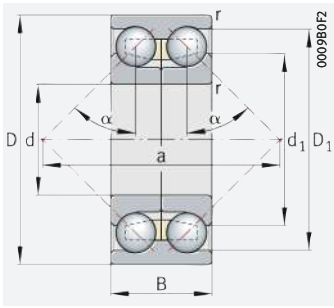


38...-B, 30...-B, 32...-B, 33...-B,
32...-BD, 33...-BD;
mit Dichtung 2HRS, 2RS, 2RSR, 2RZ, 2Z

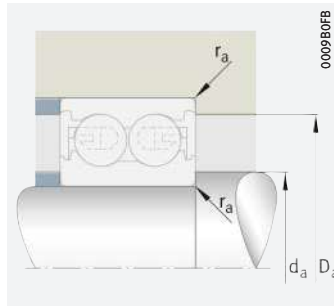
d = 40 – 50 mm

Hauptabmessungen			Tragzahlen		Ermüdungs- grenz- belastung C_{ur}	Grenz- drehzahl n_G	Bezugs- drehzahl $n_{\theta r}$	Masse m	Kurzeichner
d	D	B	dyn. C_r	stat. C_{0r}					
			N	N	N	min^{-1}	min^{-1}	$\approx \text{kg}$	
40	52	10	6900	7600	415	13700	6300	0,044	3808-B-TVH
	52	10	6900	7600	415	10300	6300	0,046	3808-B-2RZ-TVH
	52	10	6900	7600	415	6100	–	0,046	3808-B-2RS-TVH
	68	21	25000	21300	1080	10600	8000	0,25	3008-B-TVH
	68	21	25000	21300	1080	8000	8000	0,25	3008-B-2RZ-TVH
	68	21	25000	21300	1080	5600	–	0,25	3008-B-2RS-TVH
	80	30,2	51000	38000	2550	8900	9100	0,591	3208-BD-XL-TVH
	80	30,2	51000	38000	2550	6700	9100	0,58	3208-BD-XL-2Z-TVH
	80	30,2	51000	38000	2550	6700	–	0,597	3208-BD-XL-2HRS-TVH
	90	36,5	62000	52000	3250	10700	6000	1,2	3308-DA-MA
	90	36,5	67000	48500	3250	8000	7000	0,969	3308-BD-XL-TVH
	90	36,5	67000	48500	3250	6000	7000	0,967	3308-BD-XL-2Z-TVH
90	36,5	67000	48500	3250	6000	–	0,985	3308-BD-XL-2HRS-TVH	
45	58	10	7000	8100	455	12400	5700	0,055	3809-B-TVH
	58	10	7000	8100	455	9300	5700	0,058	3809-B-2RZ-TVH
	58	10	7000	8100	455	5500	–	0,058	3809-B-2RS-TVH
	85	30,2	50000	39000	2650	8300	8400	0,622	3209-BD-XL-TVH
	85	30,2	50000	39000	2650	6300	8400	0,618	3209-BD-XL-2Z-TVH
	85	30,2	50000	39000	2650	6300	–	0,626	3209-BD-XL-2HRS-TVH
	100	39,7	71000	64000	3500	7500	5800	1,55	3309-DA
	100	39,7	72000	54000	3600	7300	6700	1,335	3309-BD-XL-TVH
	100	39,7	72000	54000	3600	5500	6700	1,315	3309-BD-XL-2Z-TVH
	100	39,7	72000	54000	3600	5500	–	1,314	3309-BD-XL-2HRS-TVH
50	65	12	8500	10200	570	10900	5400	0,09	3810-B-TVH
	65	12	8500	10200	570	8100	5400	0,093	3810-B-2RZ-TVH
	65	12	8500	10200	570	4800	–	0,093	3810-B-2RS-TVH
	90	30,2	53000	44000	3000	7800	7600	0,672	3210-BD-XL-TVH
	90	30,2	53000	44000	3000	5900	7600	0,667	3210-BD-XL-2Z-TVH
	90	30,2	53000	44000	3000	5900	–	0,668	3210-BD-XL-2HRS-TVH
	110	44,4	90000	84000	5200	8700	5300	2,24	3310-DA-MA
	110	44,4	93000	70000	4700	6500	6300	1,749	3310-BD-XL-TVH
	110	44,4	93000	70000	4700	4900	6300	1,75	3310-BD-XL-2Z-TVH
	110	44,4	93000	70000	4700	4900	–	1,748	3310-BD-XL-2HRS-TVH

medias ► <https://www.schaeffler.de/std/1C6D>



33...-DA;
geteilter Innenring

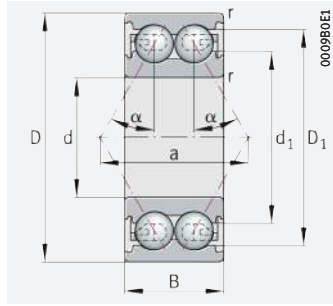


Anschlussmaße

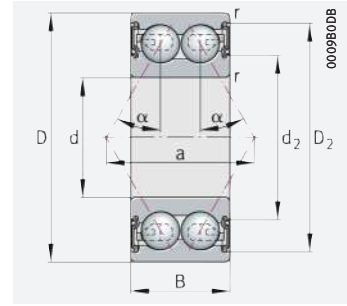
Abmessungen								Nenn- druck- winkel	Anschlussmaße		
d	r	D ₁	D ₂	d ₁	d ₂	a	α		d _a	D _a	r _a
	min.	≈	≈	≈	≈	≈	°	min.	max.	max.	
40	0,3	48,5	–	44,6	–	25,2	25	42	50	0,3	
	0,3	–	49,6	–	43,5	25,2	25	42	50	0,3	
	0,3	–	49,6	–	43,5	25,2	25	42	50	0,3	
	1	58,8	–	49,2	–	33,4	25	44,6	63,4	1	
	1	–	61,2	–	46,7	33,4	25	44,6	63,4	1	
	1	–	61,2	–	46,7	33,4	25	44,6	63,4	1	
	1,1	69,6	–	54,9	–	47,4	30	47	73	1	
	1,1	–	72,6	–	52,8	47,4	30	47	73	1	
	1,1	–	72,6	–	52,8	47,4	30	47	73	1	
	1,5	79,7	–	61,7	–	85	45	49	81	1,5	
	1,5	77	–	59	–	53,1	30	49	81	1,5	
	1,5	–	79,9	–	56,8	53,1	30	49	81	1,5	
1,5	–	79,9	–	56,8	53,1	30	49	81	1,5		
45	0,3	53,6	–	49,6	–	27,5	25	47	56	0,3	
	0,3	–	54,6	–	48,1	27,5	25	47	56	0,3	
	0,3	–	54,6	–	48,1	27,5	25	47	56	0,3	
	1,1	75,1	–	59,9	–	50,3	30	52	78	1	
	1,1	–	78,1	–	57,7	50,3	30	52	78	1	
	1,1	–	78,1	–	57,7	50,3	30	52	78	1	
	1,5	86,7	–	68,3	–	93	45	54	91	1,5	
	1,5	84,4	–	65,5	–	57,8	30	54	91	1,5	
	1,5	–	87,3	–	63,3	57,8	30	54	91	1,5	
	1,5	–	87,3	–	63,3	57,8	30	54	91	1,5	
50	0,3	60,7	–	56,3	–	31	25	52	63	0,3	
	0,3	–	61,7	–	55,2	31	25	52	63	0,3	
	0,3	–	61,7	–	55,2	31	25	52	63	0,3	
	1,1	80,1	–	64,9	–	53,2	30	57	83	1	
	1,1	–	82,9	–	62,8	53,2	30	57	83	1	
	1,1	–	82,9	–	62,8	53,2	30	57	83	1	
	2	96,9	–	77,3	–	104	45	61	99	2	
	2	93,3	–	71,5	–	64,2	30	61	99	2	
	2	–	96,8	–	69,1	64,2	30	61	99	2	
	2	–	96,8	–	69,1	64,2	30	61	99	2	



Schrägkugellager zweireihig



38..-B, 30..-B, 32..-B, 33..-B,
32..-BD, 33..-BD, 32, 33

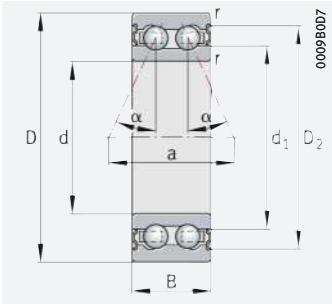


38..-B, 30..-B, 32..-BD, 33..-BD;
mit Dichtung 2HRS, 2RS, 2RZ, 2Z

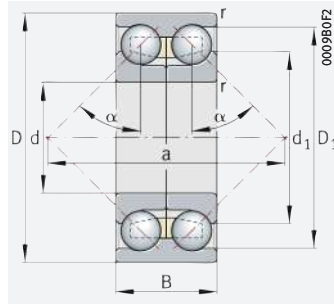
d = 55 – 65 mm

Hauptabmessungen			Tragzahlen		Ermüdungs- grenz- belastung C_{ur}	Grenz- drehzahl n_G	Bezugs- drehzahl n_{0r}	Masse m	Kurzzeichen
d	D	B	dyn. C_r	stat. C_{0r}					
			N	N	N	min ⁻¹	min ⁻¹	≈ kg	
55	72	13	10 700	13 100	730	9 600	4 850	0,13	3811-B-TVH
	72	13	10 700	13 100	730	7 200	4 850	0,134	3811-B-2RZ-TVH
	72	13	10 700	13 100	730	4 300	–	0,134	3811-B-2RS-TVH
	100	33,3	61 000	51 000	3 450	7 100	7 200	0,94	3211-BD-XL-TVH
	100	33,3	61 000	51 000	3 450	5 300	7 200	0,93	3211-BD-XL-2Z-TVH
	100	33,3	61 000	51 000	3 450	5 300	–	0,933	3211-BD-XL-2HRS-TVH
	120	49,2	105 000	101 000	5 400	8 000	5 200	2,85	3311-DA-MA
	120	49,2	116 000	88 000	6 000	5 800	5 900	2,28	3311-BD-XL-TVH
	120	49,2	116 000	88 000	6 000	4 350	5 900	2,265	3311-BD-XL-2Z-TVH
	120	49,2	116 000	88 000	6 000	4 350	–	2,264	3311-BD-XL-2HRS-TVH
60	78	14	14 200	17 100	940	8 800	4 700	0,161	3812-B-TVH
	78	14	14 200	17 100	940	6 600	4 700	0,166	3812-B-2RZ-TVH
	78	14	14 200	17 100	940	4 050	–	0,166	3812-B-2RS-TVH
	110	36,5	75 000	64 000	4 300	6 300	6 700	1,25	3212-BD-XL-TVH
	110	36,5	75 000	64 000	4 300	4 750	6 700	1,24	3212-BD-XL-2Z-TVH
	110	36,5	75 000	64 000	4 300	4 750	–	1,25	3212-BD-XL-2HRS-TVH
	130	54	121 000	118 000	6 500	5 500	4 850	3,39	3312-DA
	130	54	126 000	103 000	5 200	3 950	5 000	2,85	3312-B-TVH
	130	54	126 000	103 000	5 200	3 950	5 000	2,92	3312-B-2Z-TVH
	130	54	126 000	103 000	5 200	3 300	–	2,92	3312-B-2RSR-TVH
65	120	38,1	86 000	77 000	5 200	5 700	6 000	1,604	3213-BD-XL-TVH
	120	38,1	86 000	77 000	5 200	4 300	6 000	1,602	3213-BD-XL-2Z-TVH
	120	38,1	86 000	77 000	5 200	4 300	–	1,6	3213-BD-XL-2HRS-TVH
	140	58,7	139 000	137 000	7 200	5 100	4 650	4,384	3313-DA
	140	58,7	150 000	119 000	7 900	4 900	5 300	4,1	3313-BD-XL-TVH
	140	58,7	150 000	119 000	7 900	3 650	5 300	4,1	3313-BD-XL-2Z-TVH

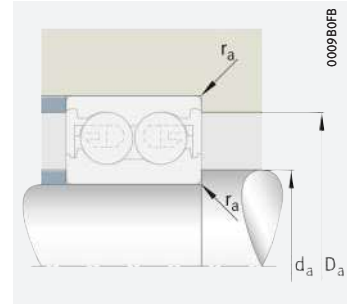
medias ► <https://www.schaeffler.de/std/1CD3>



32..-B, 33..-B;
mit Dichtung 2RSR, 2Z



33..-DA;
geteilter Innenring



Anschlussmaße



Abmessungen

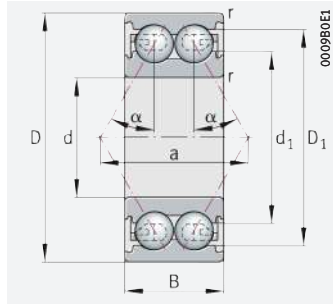
Nenn-
druck-
winkel

Anschlussmaße

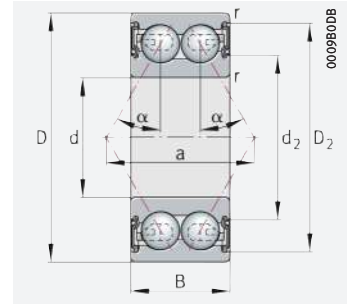
d	r	D ₁	D ₂	d ₁	d ₂	a	α			
								d _a	D _a	r _a
	min.	≈	≈	≈	≈	≈	°	min.	max.	max.
55	0,3	68	–	63,1	–	34,9	25	57	70	0,3
	0,3	–	69,1	–	61,4	34,9	25	57	70	0,3
	0,3	–	69,1	–	61,4	34,9	25	57	70	0,3
	1,5	87,8	–	71,6	–	58,4	30	64	91	1,5
	1,5	–	90,8	–	69,2	58,4	30	64	91	1,5
	1,5	–	90,8	–	69,2	58,4	30	64	91	1,5
	2	105,3	–	81,6	–	111	45	66	109	2
	2	103,3	–	78,8	–	71,4	30	66	109	2
	2	–	106,8	–	76,4	71,4	30	66	109	2
60	0,3	73	–	67,1	–	38,1	25	62	76	0,3
	0,3	–	74,8	–	67,3	38,1	25	62	76	0,3
	0,3	–	74,8	–	67,3	38,1	25	62	76	0,3
	1,5	97	–	79	–	64,7	30	69	101	1,5
	1,5	–	100,5	–	76,6	64,7	30	69	101	1,5
	1,5	–	100,5	–	76,6	64,7	30	69	101	1,5
	2,1	115,8	–	91,9	–	122	45	72	118	2,1
	2,1	108,7	–	81,6	–	67,3	25	72	118	2,1
	2,1	–	113,1	81,25	–	67,3	25	72	118	2,1
65	1,5	106,6	–	87,7	–	70,6	30	74	111	1,5
	1,5	–	110,1	–	85,3	70,6	30	74	111	1,5
	1,5	–	110,1	–	85,3	70,6	30	74	111	1,5
	2,1	124,1	–	98,4	–	131	45	77	128	2,1
	2,1	120,5	–	93,4	–	83,49	30	77	128	2,1
	2,1	–	125	–	90,6	83,49	30	77	128	2,1



Schrägkugellager zweireihig



38..-B, 30..-B, 32..-B, 33..-B,
32..-BD, 33..-BD, 32, 33

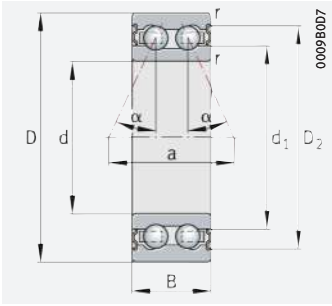


38..-B, 30..-B, 32..-BD, 33..-BD;
mit Dichtung 2HRS, 2RS, 2RZ, 2Z

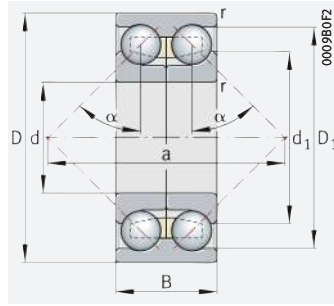
d = 70 – 85 mm

Hauptabmessungen			Tragzahlen		Ermüdungs- grenz- belastung C_{ur}	Grenz- drehzahl n_G	Bezugs- drehzahl n_{dr}	Masse m	Kurzeich en
d	D	B	dyn. C_r	stat. C_{0r}					
			N	N	N	min^{-1}	min^{-1}	≈ kg	
70	90	15	18 800	23 200	1 280	7 500	4 050	0,2	3814-B-TVH
	90	15	18 800	23 200	1 280	5 700	4 050	0,205	3814-B-2RZ-TVH
	90	15	18 800	23 200	1 280	3 450	–	0,205	3814-B-2RS-TVH
	125	39,7	82 000	79 000	4 000	4 150	5 600	1,78	3214-B-TVH
	125	39,7	82 000	79 000	4 000	4 150	5 600	1,78	3214-B-2Z-TVH
	125	39,7	82 000	79 000	4 000	3 100	–	1,78	3214-B-2RSR-TVH
	150	63,5	157 000	157 000	8 200	4 800	4 550	5,359	3314-DA
	150	63,5	172 000	135 000	8 700	4 550	5 100	4,499	3314-BD-XL-TVH
	150	63,5	172 000	135 000	8 700	3 400	5 100	4,5	3314-BD-XL-2Z-TVH
150	63,5	167 000	176 000	8 500	4 750	4 500	4,89	3314	
75	130	41,3	88 000	85 000	4 250	3 900	5 300	1,907	3215-B-TVH
	130	41,3	88 000	85 000	4 250	3 900	5 300	1,94	3215-B-2Z-TVH
	130	41,3	88 000	85 000	4 250	2 900	–	1,939	3215-B-2RSR-TVH
	160	68,3	184 000	179 000	10 000	5 800	4 350	5,904	3315-DA-MA
	160	68,3	192 000	209 000	9 700	4 400	4 250	6,16	3315
80	100	15	19 200	24 800	1 390	6 800	3 650	0,22	3816-B-TVH
	100	15	19 200	24 800	1 390	5 100	3 650	0,23	3816-B-2RZ-TVH
	100	15	19 200	24 800	1 390	3 100	–	0,23	3816-B-2RS-TVH
	140	44,4	99 000	102 000	4 950	3 650	5 100	2,403	3216-B-TVH
	140	44,4	99 000	102 000	4 950	3 650	5 100	2,48	3216-B-2Z-TVH
	140	44,4	99 000	102 000	4 950	2 700	–	2,48	3216-B-2RSR-TVH
	170	68,3	192 000	196 000	9 600	5 400	3 900	7,879	3316-DA-MA
	170	68,3	199 000	180 000	10 700	3 950	4 300	6,4	3316-BD-XL-TVH
	170	68,3	199 000	180 000	10 700	2 950	–	6,3	3316-BD-XL-2HRS-TVH
170	68,3	208 000	226 000	10 300	4 150	3 900	6,785	3316	
85	150	49,2	135 000	127 000	5 900	3 350	4 900	3	3217-B-TVH
	150	49,2	135 000	127 000	5 900	3 350	4 900	3,3	3217-B-2Z-TVH
	150	49,2	135 000	127 000	5 900	2 600	–	3,3	3217-B-2RS-TVH
	150	49,2	128 000	154 000	7 200	4 650	4 700	3,32	3217
	180	73	229 000	255 000	11 100	5 000	3 600	8,46	3317-M
	180	73	209 000	221 000	10 700	5 200	3 750	9,39	3317-DA-MA

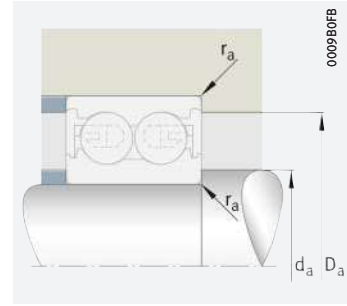
medias ► <https://www.schaeffler.de/std/1BBB>



32..-B, 33..-B;
mit Dichtung 2RSR, 2Z



33..-DA;
geteilter Innenring

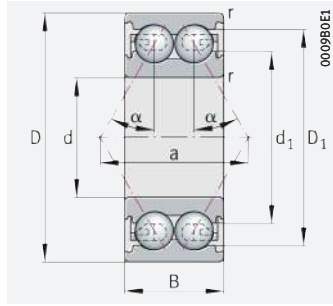


Anschlussmaße

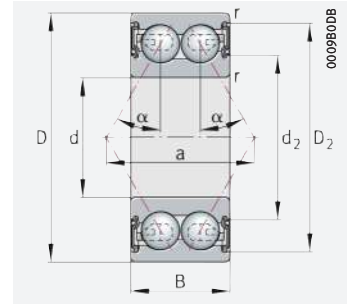
Abmessungen								Nenn- druck- winkel	Anschlussmaße		
d	r	D ₁	D ₂	d ₁	d ₂	a	α		d _a	D _a	r _a
	min.	≈	≈	≈	≈	≈	°		min.	max.	max.
70	0,6	84,5	–	77,7	–	43,6	25	73,2	86,8	0,6	
	0,6	–	86,3	–	76,6	43,6	25	73,2	86,8	0,6	
	0,6	–	86,3	–	76,6	43,6	25	73,2	86,8	0,6	
	1,5	106,3	–	87	–	61,6	25	79	116	1,5	
	1,5	–	110,7	86,8	–	61,6	25	79	116	1,5	
	1,5	–	110,7	86,8	–	61,6	25	79	116	1,5	
	2,1	132,4	–	103,4	–	141	45	82	138	2,1	
	2,1	129,2	–	100,3	–	89,409	30	82	138	2,1	
	2,1	–	133,7	–	96,9	89,409	30	82	138	2,1	
2,1	131,9	–	98,5	–	109,02	35	82	138	2,1		
75	1,5	112,6	–	92,4	–	65,2	25	84	121	1,5	
	1,5	–	115,5	92,1	–	65,2	25	84	121	1,5	
	1,5	–	115,5	92,1	–	65,2	25	84	121	1,5	
	2,1	141,3	–	109,3	–	150	45	87	148	2,1	
	2,1	141,2	–	105,5	–	116,6	35	87	148	2,1	
80	0,6	93,5	–	86,7	–	47,8	25	83,2	96,8	0,6	
	0,6	–	95,3	–	85,5	47,8	25	83,2	96,8	0,6	
	0,6	–	95,3	–	85,5	47,8	25	83,2	96,8	0,6	
	2	120,3	–	98,8	–	69,13	25	91	129	2	
	2	–	124,5	98,5	–	69,13	25	91	129	2	
	2	–	124,5	98,5	–	69,13	25	91	129	2	
	2,1	149,9	–	118,7	–	159	45	92	158	2,1	
	2,1	148	–	116,7	–	100,8	30	92	158	2,1	
	2,1	–	151,9	–	114	100,8	30	92	158	2,1	
2,1	149,7	–	111,8	–	122,53	35	92	158	2,1		
85	2	130,4	–	105	–	75,9	25	96	139	2	
	2	–	135,1	–	102,3	75,9	25	96	139	2	
	2	–	135,1	–	102,3	75,9	25	96	139	2	
	2	135,1	–	108,5	–	106,3	35	96	139	2	
	3	160	–	119,6	–	131,48	35	99	166	2,5	
	3	156,5	–	124,3	–	167	45	99	166	2,5	



Schrägkugellager zweireihig



38..-B, 30..-B, 32..-B, 33..-B,
32..-BD, 33..-BD, 32, 33



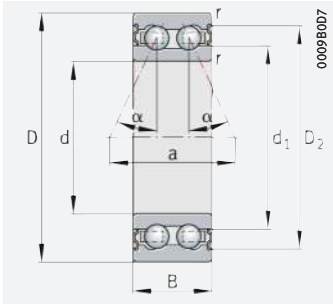
38..-B, 30..-B, 32..-BD, 33..-BD;
mit Dichtung 2HRS, 2RS, 2RZ, 2Z

d = 90 – 110 mm

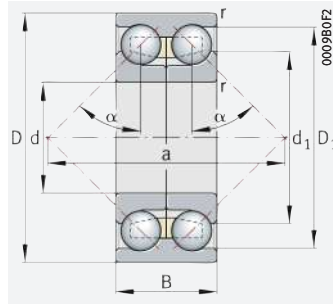
Hauptabmessungen			Tragzahlen		Ermüdungs- grenz- belastung C_{ur}	Grenz- drehzahl n_G	Bezugs- drehzahl n_{dr}	Masse m	Kurzzzeichen
d	D	B	dyn. C_r	stat. C_{0r}					
			N	N	N	min^{-1}	min^{-1}	≈ kg	
90	115	19	27 000	35 500	1 940	5 900	3 550	0,41	3818-B-TVH
	115	19	27 000	35 500	1 940	2 750	–	0,422	3818-B-2RS-TVH
	160	52,4	142 000	142 000	6 300	4 100	4 500	3,8	3218-B-TVH
	160	52,4	142 000	142 000	6 300	2 370	–	4	3218-B-2RS-TVH
	160	52,4	143 000	172 000	7 800	4 350	4 550	4,14	3218
	190	73	226 000	247 000	11 300	4 850	3 450	10,41	3318-DA-MA
	190	73	260 000	295 000	12 600	3 650	3 350	9,14	3318
95	170	55,6	161 000	193 000	8 500	5 300	4 350	5,06	3219-M
	200	77,8	270 000	315 000	13 100	4 450	3 200	11,21	3319-M
100	125	19	28 000	39 000	2 060	5 300	3 100	0,45	3820-B-TVH
	125	19	28 000	39 000	2 060	2 470	–	0,463	3820-B-2RS-TVH
	180	60,3	185 000	173 000	7 400	3 650	4 400	5,4	3220-B-TVH
	180	60,3	185 000	173 000	7 400	2 750	4 400	5,5	3220-B-2Z-TVH
	180	60,3	185 000	173 000	7 400	2 210	–	5,5	3220-B-2RS-TVH
	180	60,3	186 000	235 000	10 000	3 750	4 050	5,975	3220
	215	82,6	285 000	340 000	13 700	4 200	3 000	14,03	3320-M
105	190	65,1	215 000	270 000	11 100	4 600	3 850	7,4	3221-M
	240	92,1	330 000	425 000	16 300	3 750	2 650	20	3322-M
110	240	92,1	310 000	385 000	16 900	3 800	2 700	21,75	3322-DA-MA

medias ► <https://www.schaeffler.de/std/1D30>

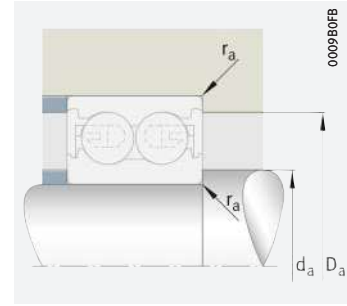
► 318 | 2.12
► 319 | 2.13
X-life ► 312



32...-B, 33...-B;
mit Dichtung 2RSR, 2Z



33...-DA;
geteilter Innenring



Anschlussmaße



Abmessungen

Nenn-
druck-
winkel

Anschlussmaße

d	r	D ₁	D ₂	d ₁	d ₂	a	α	Anschlussmaße		
								d _a	D _a	r _a
	min.	≈	≈	≈	≈	≈	°	min.	max.	max.
90	1	106,6	–	98,44	–	55	25	94,6	110,4	1
	1	–	107,2	–	96,2	55	25	94,6	110,4	1
	2	141,6	–	116,4	–	81,4	25	104	146	2
	2	–	145,2	–	112,1	81,4	25	104	146	2
	2	143,7	–	115,6	–	112,5	35	104	146	2
	3	166,2	–	131,9	–	177	45	104	176	2,5
95	3	168,2	–	126,1	–	136,03	35	104	176	2,5
	2,1	152,8	–	122,2	–	119,8	35	107	158	2,1
100	3	177,3	–	133	–	143,28	35	109	186	2,5
	1	117,9	–	109,54	–	60,2	25	104,6	120,4	1
	1	–	118,5	–	107,3	60,2	25	104,6	120,4	1
	2,1	155,7	–	124,7	–	91,3	25	112	168	2,1
	2,1	–	157,4	–	121,3	91,3	25	112	168	2,1
	2,1	–	157,4	–	121,3	91,3	25	112	168	2,1
	2,1	163,7	–	131	–	127,43	35	112	168	2,1
	3	188,7	–	142,5	–	153,28	35	114	201	2,5
105	3	187,1	–	147,5	–	197,5	45	114	201	2,5
	2,1	172,1	–	138	–	134,68	35	117	178	2,1
110	2,1	180,1	–	143,3	–	143,5	35	122	188	2,1
	3	209,6	–	161,54	–	170,54	35	124	226	2,5
	3	207,3	–	164,5	–	221	45	124	226	2,5

Vierpunktlager

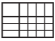


Matrix zur Lagervorauswahl 345

1 Vierpunktlager **346**

- 1.1 Lagerausführung 346
- 1.2 Belastbarkeit 348
- 1.3 Ausgleich von Winkelfehlern 348
- 1.4 Schmierung 349
- 1.5 Abdichtung 349
- 1.6 Drehzahlen 349



1.7	Geräusch	349	1.17	Ein- und Ausbau	355
1.8	Temperaturbereich	350	1.18	Rechtshinweis zur Datenaktualität	356
1.9	Käfige	351	1.19	Weiterführende Informationen	356
1.10	Lagerluft	351	Produkttabellen	358	
1.11	Abmessungen, Toleranzen	352	 Vierpunktlager	358	
1.12	Nachsetzzeichen	352			
1.13	Aufbau der Lagerbezeichnung	352			
1.14	Dimensionierung	353			
1.15	Mindestbelastung	353			
1.16	Gestaltung der Lagerung	354			





Matrix zur Lagervorauswahl

Die Matrix informiert zusammengefasst über Bauformen und konstruktive Merkmale der Vierpunktlager.

Sie dient zur Vorbeurteilung, ob sich ein Lager für die vorgesehene Anwendung prinzipiell eignet.

Bei der Auswahl des Lagers sind jedoch neben dieser Übersicht immer auch die weiteren Angaben im Produktkapitel (siehe Spalte „detaillierte Informationen“) und in den technischen Grundlagen zu beachten!

Konstruktive Merkmale und Eignung			Vierpunktlager	
+++ sehr gut geeignet ++ gut geeignet + geeignet (+) eingeschränkt geeignet – nicht geeignet/entfällt ✓ verfügbar			ohne/mit Haltenuten	detaillierte Informationen
				346
Belastbarkeit	radial		(+)	▶ 348 1.2
	einseitig axial		++	▶ 348 1.2
	beidseitig axial		++	▶ 348 1.2
	Momente		(+)	▶ 348 1.2
Ausgleich von Winkel- fehlern	statisch		–	▶ 348 1.3
	dynamisch		–	▶ 348 1.3
Lagerausführung	zylindrische Bohrung		✓	▶ 346 1.1
	kegelige Bohrung		–	
	zerlegbar		✓	▶ 355 1.17
Schmierung	befettet		–	▶ 349 1.4
Abdichtung	offen		✓	▶ 349 1.5
	berührungsfrei		–	▶ 349 1.5
	berührend		–	▶ 349 1.5
Betriebstemperatur in °C		von bis	–30 +150 ¹⁾	▶ 350 1.8
Eignung für	hohe Drehzahlen		(+)	▶ 349 1.6
	hohe Laufgenauigkeit		(+)	▶ 352 1.11 ▶ 112
	geräuscharmen Lauf		(+)	▶ 349 1.7
	hohe Steifigkeit		+	▶ 52
	niedrige Reibung		+	▶ 54
	Längenausgleich im Lager		–	
	Loslagerung		–	▶ 137
	Festlagerung		++	▶ 137
X-life-Lager			✓	▶ 347
Lagerbohrung d in mm		von bis	17 200 ²⁾	▶ 358
Produkttabellen		ab Seite	358	

¹⁾ Gilt für Lager mit Messingkäfig, D ≤ 240 mm

²⁾ Größere Kataloglager ▶ GL 1


1 Vierpunktlager



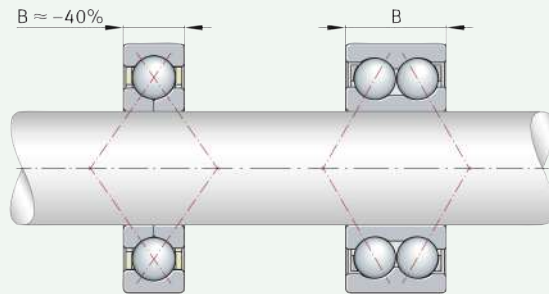
Vierpunktlager eignen sich gut, wenn:

- überwiegend axiale Belastungen aufgenommen werden müssen
➤ 348 | 1.2
- der axiale Bauraum für zweireihige Radial-Schräggugellager nicht ausreicht
- radiale Kräfte von einem separaten Radiallager aufgenommen werden
➤ 347 | 3
- axiale Kräfte in beiden Richtungen auftreten und eine enge axiale Führung bei geringer Lagerbreite gefordert ist, z.B. im Getriebebau.

Über weitere produktspezifische Merkmale informiert zusammengefasst die Matrix zur Lagervorauswahl ➤ 345.

 1
Vierpunktlager und
zweireihiges Schräggugellager –
Bauraumvergleich

B = Lagerbreite



1.1 Lagerausführung

 Ausführungsvarianten

Vierpunktlager gibt es als:

- Lager der Grundaufbau ➤ 347 | 2
- Lager mit Haltenuten im Außenring ➤ 347 | 3
- X-life-Lager ➤ 347.

Lager der Grundaufbau

 Vom Produktdesign her
vergleichbar mit einreihigen
Radial-Schräggugellagern

Vierpunktlager sind einreihige, nicht selbsthaltende Radial-Kugellager. Sie gleichen in ihrem Aufbau einreihigen Radial-Schräggugellagern; die Laufbahnen in den Lagerringen sind jedoch so gestaltet, dass sie Axialbelastungen in beiden Richtungen aufnehmen können ➤ 347 | 2 und ➤ 348 | 1.2. Die Krümmungsmittelpunkte der kreisbogenförmigen Laufbahnen im Innen- und Außenring sind so gegeneinander versetzt, dass die Kugeln die Lauffläche bei radialer Belastung in vier Punkten berühren ➤ 347 | 2 und ➤ 348 | 1.2.

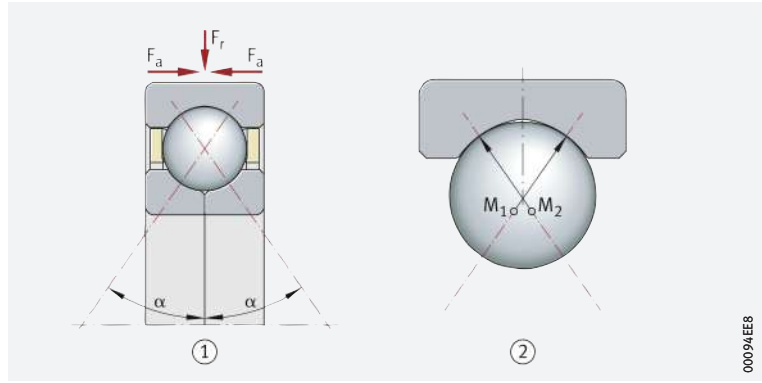
 Axial schmaler bauend als
zweireihige
Schräggugellager

Diese Lager haben massive Außenringe, geteilte Innenringe und Kugelkränze mit Messing- oder Polyamidkäfig ➤ 351 | 1.9. Aufgrund des zweiseitigen Innenrings kann eine große Anzahl Kugeln im Lager untergebracht werden. Die Innenringhälften sind auf das jeweilige Lager abgestimmt und dürfen nicht mit denen gleich großer Lager vertauscht werden. In axialer Richtung bauen Vierpunktlager deutlich schmaler als beispielsweise zweireihige Schräggugellager.

2
Vierpunktlager
der Grundauführung

α = Nenndruckwinkel
 M_1, M_2 = Krümmungsmittelpunkte
 der Außenringlaufbahn
 F_r = Radiale Belastung
 F_a = Axiale Belastung

- ① Vierpunktlager, geteilter Innenring, ohne Haltenuten im Außenring
- ② Geometrie der Laufbahnen



00094EEB

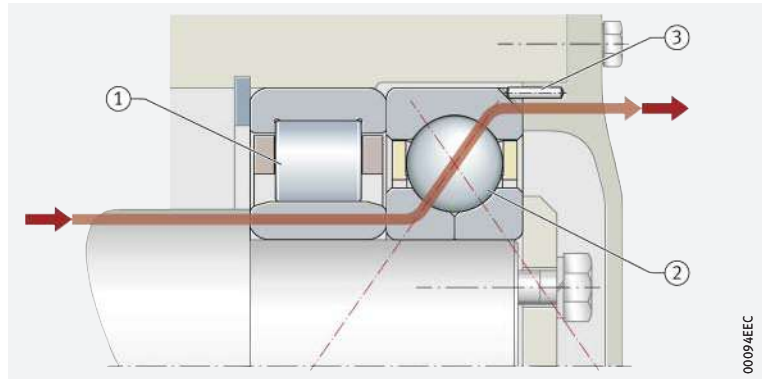
Lager mit Haltenuten im Außenring

☞ Durch die Haltenuten kann das Lager einfach im Gehäuse festgelegt werden

Vierpunktlager werden häufig mit einem Radiallager kombiniert und als Axiallager mit radialem Spiel im Gehäuse eingesetzt ▶ 347 | ③, ▶ 354 | 1.16. Zur schnellen und sicheren Festlegung der Lager im Gehäuse haben größere Lager deshalb zwei um 180° versetzte Haltenuten in einer Stirnseite des Außenrings ▶ 347 | ③. In diese Haltenuten greifen Sicherungsstifte ein, die den Außenring im Gehäuse festlegen.

3
Vierpunktlager als Axiallager
eingesetzt,
radiales Spiel am Außenring,
axialer Kraftfluss

- ① Zylinderrollenlager (Radiallager)
- ② Vierpunktlager mit Haltenuten im Außenring (Axiallager, Außenring radial freigestellt)
- ③ Sicherungsstift zur Fixierung des Außenrings



00094EEC



X-life-Premiumqualität

Vierpunktlager gibt es in bestimmten Abmessungen als X-life-Lager. Gegenüber Standard-Vierpunktlagern sind diese Lager wesentlich leistungsstärker ▶ 348 | ④ 4. Erreicht wird das u. a. durch die geänderte Innenkonstruktion und höhere Oberflächengüte der Kontaktflächen, das optimierte Käfigdesign sowie durch die bessere Qualität des Stahls und der Wälzkörper.

Vorteile

☞ Höherer Kundennutzen durch X-life


Aus den technischen Detailverbesserungen ergeben sich eine Reihe von Vorteilen wie z. B.:

- eine günstigere Lastverteilung im Lager und damit eine höhere dynamische Belastbarkeit der Lager ▶ 284 | ⑥ 6
- eine höhere Laufruhe
- ein reibungsärmerer, energieeffizienterer Lauf
- eine niedrigere Wärmeentwicklung im Lager
- höhere mögliche Drehzahlen
- ein geringerer Schmierstoffverbrauch und dadurch längere Wartungsintervalle
- eine messbar längere Gebrauchsdauer
- eine hohe Betriebssicherheit
- kompakt bauende, umweltfreundliche Lagerungen.

- ☞ *Niedrigere Betriebskosten, höhere Maschinenverfügbarkeit*
- ☞ *Nachsetzzeichen XL*

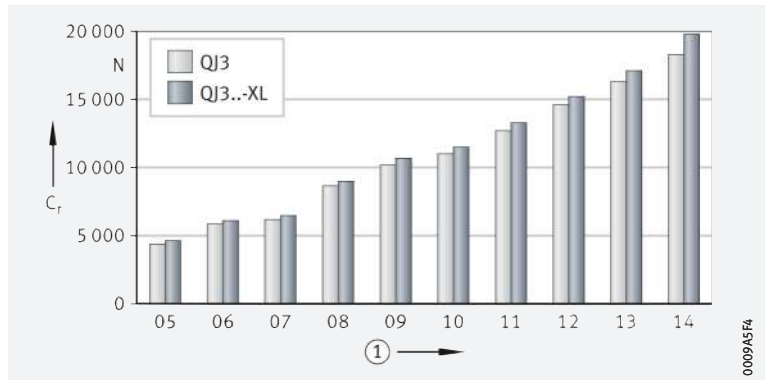
In Summe verbessern diese Vorteile die Gesamtwirtschaftlichkeit der Lagerstelle deutlich und erhöhen damit die Effizienz der Maschine und Anlage nachhaltig.

X-life-Vierpunktlager haben das Nachsetzzeichen XL im Kurzzeichen
 ► 352 |  4, ► 352 |  6 und ► 358 | .

 **4**
 Vergleich der dynamischen Tragzahl C_r – Lagerreihe QJ3...-XL, Bohrungskennzahl 5 bis 14, mit einem Lager ohne X-life-Qualitäten

C_r = Dynamische Tragzahl

① Bohrungskennzahl



- ☞ *Breites Einsatzspektrum*

Anwendungsbereiche

Aufgrund ihrer besonderen technischen Merkmale eignen sich X-life-Vierpunktlager sehr gut für Lagerungen in:


- Kompressoren
- Flüssigkeits- und Hydraulikpumpen
- Automotive-Fahrwerken und -Getrieben
- Industrie-, Eisenbahn- und Windradgetrieben
- landwirtschaftlichen Fahrzeugen und Geräten.



X-life steht für eine hohe Produkt-Leistungsdichte und damit für einen besonders großen Kundennutzen. Weitere Informationen zu X-life ► 10.

1.2 Belastbarkeit

- ☞ *Axial beidseitig hoch belastbar*

Durch die Gestaltung der Laufbahnen mit ihren hohen Schultern, dem großen Nenndruckwinkel von $\alpha_0 = 35^\circ$ und der hohen Anzahl von Wälzkörpern sind Vierpunktlager axial sehr tragfähig. Sie sind für wechselnde, rein axiale Belastungen oder überwiegende Axiallast geeignet. Dabei berühren die Kugeln den Innen- und Außenring nur in je einem Punkt wie bei einem axial belasteten einreihigen Schrägkugellager ► 347 |  2.



Die radiale Belastbarkeit der Lager ist gering. Bei überwiegend radialer Belastung sollen Vierpunktlager wegen der höheren Reibung im Vierpunkt-kontakt nicht eingesetzt werden.

1.3 Ausgleich von Winkelfehlern

- ☞ *Vierpunktlager können keine Fluchtungsfehler ausgleichen*

Vierpunktlager eignen sich nicht zum Ausgleich von Fluchtungsfehlern bei Gehäuseverformungen oder Wellendurchbiegungen. Eine mögliche Schiefstellung des Innenrings gegenüber dem Außenring hängt u. a. von der Lagerbelastung, dem Betriebsspiel und der Lagergröße ab und ist sehr gering.



Schiefstellungen der Lagerringe erhöhen das Laufgeräusch, beanspruchen die Käfige stärker und wirken sich nachteilig auf die Gebrauchsdauer der Lager aus.

1.4 Schmierung

☞ *Öl- oder Fettschmierung*

Die Lager sind nicht be fettet. Sie müssen mit Öl oder Fett geschmiert werden.

☞ *Verträglichkeit mit Kunststoffkäfigen*

Werden Lager mit Kunststoffkäfig verwendet, ist sicherzustellen, dass beim Einsatz von Syntheseölen oder Schmierfetten auf Syntheseölbasis sowie bei Schmierstoffen mit einem hohen Anteil an EP-Zusätzen die Verträglichkeit des Schmierstoffs mit dem Käfigmaterial gegeben ist.

☞ *Ölwechselfristen einhalten*

Gealtertes Öl und im Öl enthaltene Additive können bei höheren Temperaturen die Gebrauchsdauer der Kunststoffe beeinträchtigen. Vorgegebene Ölwechselfristen müssen deshalb unbedingt eingehalten werden.

1.5 Abdichtung

☞ *Die Lager sind offen*

Vierpunktlager werden ohne Abdichtung geliefert. Die Abdichtung der Lagerstelle muss deshalb in der Anschlusskonstruktion erfolgen.

Die Abdichtung muss zuverlässig verhindern, dass:

- Feuchtigkeit und Verunreinigungen in das Lager gelangen
- Schmierstoff aus dem Lager austritt.

1.6 Drehzahlen

☞ *Höhere Drehzahlen sind nur bei rein axialer Belastung möglich*

Wegen des Vierpunktkontaktes und der damit verbundenen höheren Reibung ist die Drehzahleignung der Lager bei radialer Belastung stark begrenzt. Höhere Drehzahlen werden nur erreicht, wenn Vierpunktlager ausschließlich axial belastet werden.

☞ *Grenz- und Bezugsdrehzahlen in den Produkttabellen*

In den Produkttabellen sind in der Regel zwei Drehzahlen angegeben

► 358 

- die kinematische Grenzdrehzahl n_G
- die thermische Bezugsdrehzahl $n_{\partial r}$.

Grenzdrehzahl



Die Grenzdrehzahl n_G ist die kinematisch zulässige Drehzahl eines Lagers. Sie darf auch bei günstigen Einbau- und Betriebsbedingungen nicht ohne vorherige Rücksprache mit Schaeffler überschritten werden ► 62.

Die Werte in den Produkttabellen gelten für Ölschmierung.

☞ *Werte bei Fettschmierung*

Bei Fettschmierung sind jeweils 75% des in den Produkttabellen angegebenen Wertes zulässig.

Bezugsdrehzahlen

☞ *$n_{\partial r}$ dient zur Berechnung von n_{∂}*

Die thermische Bezugsdrehzahl $n_{\partial r}$ ist keine anwendungsbezogene Drehzahlgrenze, sondern eine rechnerische Hilfsgröße zur Ermittlung der thermisch zulässigen Betriebsdrehzahl n_{∂} ► 62.

1.7 Geräusch


Als neues Merkmal zum Vergleich des Geräuschniveaus unterschiedlicher Lagerarten und Baureihen wurde der Schaeffler Geräuschindex (SGI) entwickelt. Damit ist es erstmals möglich, eine Geräuschbewertung von Wälzlagern durchzuführen.


Schaeffler Geräuschindex

Der SGI-Wert basiert auf dem nach internen Standards maximal zulässigen Geräuschniveau eines Lagers, welches in Anlehnung an ISO 15242 ermittelt wird. Zum Vergleich unterschiedlicher Lagerarten und Baureihen ist der SGI-Wert über der statischen Tragzahl C_0 aufgetragen.

Damit ist es möglich, Lager gleicher Tragfähigkeit direkt zu vergleichen. In den Diagrammen ist jeweils der obere Grenzwert angegeben. Das bedeutet, dass das durchschnittliche Geräuschniveau der Lager noch kleiner ist, als im Diagramm dargestellt.



 Der Schaeffler Geräuschindex ist ein zusätzliches Leistungsmerkmal zur Lagerauswahl bei geräuschsensiblen Anwendungen. Die spezifische Eignung eines Lagers für eine Anwendung, beispielsweise hinsichtlich Bauraum, Tragfähigkeit oder Drehzahlgrenze, ist davon unabhängig zu prüfen.

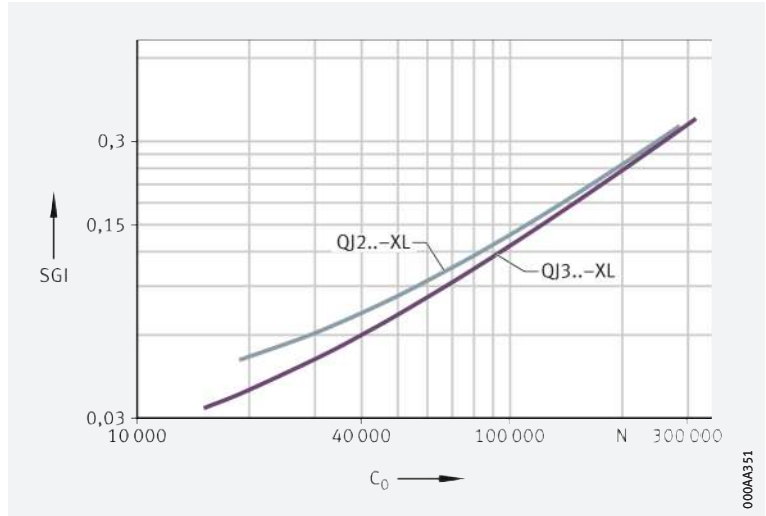
 Bisher ist der Geräuschindex für die Hauptbaureihen verfügbar. Weitere Baureihen werden in nachfolgenden Veröffentlichungen aktualisiert und eingeführt.

Weitere Informationen:

■ **medias** ► <http://medias.schaeffler.de>.

 **5**
Schaeffler Geräuschindex
für Vierpunktlager

SGI = Schaeffler Geräuschindex
C₀ = Statische Tragzahl



1.8 Temperaturbereich


 **Limitierende Größen**


Die Betriebstemperatur der Lager ist begrenzt durch:

- die Maßstabilität der Lagerringe und Wälzkörper
- den Käfig
- den Schmierstoff.

Mögliche Betriebstemperaturen der Vierpunktlager ► 350 |  1.

 **1**
Zulässige Temperaturbereiche


Betriebs- temperatur	Vierpunktlager	
	mit Messingkäfig	mit Polyamidkäfig PA66
	-30 °C bis +150 °C, bei D > 240 mm bis +200 °C	-30 °C bis +120 °C

 Sind Temperaturen zu erwarten, die außerhalb der angegebenen Werte liegen, bitte bei Schaeffler rückfragen.

1.9 Käfige

☞ *Standard sind Massivkäfige aus Messing und Polyamid PA66*

Standardkäfige und zusätzliche Ausführungen für Vierpunktlager

► 351 |  2. Andere Käfigausführungen sind auf Anfrage lieferbar.

Bei solchen Käfigen können jedoch die Eignung für hohe Drehzahlen und hohe Temperaturen sowie die Tragzahlen von den Angaben für die Lager mit den Standardkäfigen abweichen.



Bei hohen Dauertemperaturen und Anwendungen mit schwierigen Betriebsbedingungen sollten Lager mit Messing- oder Stahlblechkäfig eingesetzt werden. Bestehen Unsicherheiten bezüglich der Käfigeignung, bitte bei Schaeffler rückfragen.

 2
Käfig, Käfignachsetzzeichen, Bohrungskennzahl

Lagerreihe	Massivkäfig aus Messing MPA		Massivkäfig aus Polyamid PA66 TVP	
	Standard	zusätzlich bei	Standard	zusätzlich bei
	Bohrungskennzahl			
QJ10	12, 17, 19, 21, 22, 24, 26, 30 bis 40	–	–	–
QJ2	bis 08, 10, 13, 16, 17, ab 19	09, 11, 12, 14, 15, 18	09, 11, 12, 14, 15, 18	08
QJ3	03, 04, ab 10	05 bis 09	05 bis 09	–



1.10 Lagerluft

☞ *Standard ist CN*


Axiale Lagerluft

Vierpunktlager werden serienmäßig mit der axialen Lagerluft CN (normal) gefertigt ► 351 |  3. CN wird im Kurzzeichen nicht angegeben.



Darüber hinaus sind bestimmte Abmessungen auf Anfrage auch mit der kleineren Lagerluft C2 sowie mit der größeren Lagerluft C3 und C4 lieferbar.



Die Werte der axialen Lagerluft entsprechen DIN 628-4:2008 (ISO 5753-2:2010) ► 351 |  3. Sie gelten für Lager im unbelasteten, messkraftfreien Zustand (ohne elastische Deformation).

 3
Axiale Lagerluft von Vierpunktlagern

Nenn Durchmesser der Bohrung d		Axiale Lagerluft							
		C2 (Group 2) μm		CN (Group N) μm		C3 (Group 3) μm		C4 (Group 4) μm	
über	bis	min.	max.	min.	max.	min.	max.	min.	max.
10	18	15	65	50	95	85	130	120	165
18	40	25	75	65	110	100	150	135	185
40	60	35	85	75	125	110	165	150	200
60	80	45	100	85	140	125	175	165	215
80	100	55	110	95	150	135	190	180	235
100	140	70	130	115	175	160	220	205	265
140	180	90	155	135	200	185	250	235	300
180	220	105	175	155	225	210	280	260	330

1.11 Abmessungen, Toleranzen

Abmessungsnormen



Die Hauptabmessungen der Vierpunktlager entsprechen DIN 628-4:2008. Nennmaße der Vierpunktlager ► 358 |

Kantenabstände



Die Grenzmaße für Kantenabstände entsprechen DIN 620-6:2004. Übersicht und Grenzwerte ► 133 | 7.11. Nennmaß des Kantenabstands ► 358 | .

Toleranzen



Die Toleranzen für die Maß- und Laufgenauigkeit der Vierpunktlager entsprechen der Toleranzklasse Normal nach ISO 492:2014. Toleranzwerte nach ISO 492 ► 120 | 8.

Haltenuten



Die Abmessungen und Toleranzen der Haltenuten entsprechen ISO 20515:2012 bzw. DIN 628-4:2008.

1.12 Nachsetzzeichen

Die Bedeutung der in diesem Kapitel verwendeten Nachsetzzeichen zeigt ► 352 | 4 sowie **medias** interchange ► <https://www.schaeffler.de/std/1B69>.

4
Nachsetzzeichen
und ihre Bedeutung

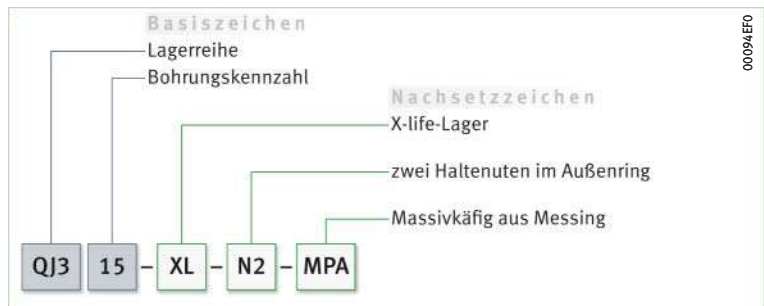
Nachsetzzeichen	Bedeutung der Nachsetzzeichen	
C2	Axialluft C2 (kleiner als normal)	Sonderausführung, auf Anfrage
C3	Axialluft C3 (größer als normal)	
C4	Axialluft C4 (größer als C3)	
MPA	Massivkäfing aus Messing, Führung am Außenring	Standard, Käfigwerkstoff abhängig von der Lagerreihe und der Bohrungskennzahl
TVP	Massivkäfing aus glasfaserverstärktem Polyamid PA66	
XL	X-life-Lager	Standard, abhängig von der Bohrungskennzahl und der Lagerbauform
N2	zwei Haltenuten im Außenring	Standard bei größeren Lagern

1.13 Aufbau der Lagerbezeichnung

Beispiel zur Bildung der Lagerbezeichnung

Die Bezeichnung der Lager folgt einem festgelegten Schema. Ein Beispiel dazu zeigt ► 352 | 6. Für die Bildung der Kurzzeichen gilt DIN 623-1 ► 100 | 10.

6
Vierpunktlager mit zwei Haltenuten im Außenring: Aufbau des Kurzzeichens



1.14 Dimensionierung

$P = F_r$ bei rein radialer Belastung konstanter Größe und Richtung

P ist eine Ersatzkraft bei kombinierter Belastung und bei verschiedenen Lastfällen

$F_a/F_r \leq 0,95$ oder $F_a/F_r > 0,95$

Dynamische äquivalente Lagerbelastung

Die zur Dimensionierung dynamisch beanspruchter Lager verwendete Lebensdauer-Grundgleichung $L = (C_r/P)^P$ setzt eine Belastung konstanter Größe und Richtung voraus. Bei Radiallagern ist das eine rein radiale Belastung F_r . Ist dies gegeben, wird in die Lebensdauergleichung für P die Lagerbelastung F_r eingesetzt ($P = F_r$).

Trifft diese Bedingung nicht zu, muss zur Lebensdauerberechnung zunächst eine konstante Radialkraft bestimmt werden, die (was die Lebensdauer betrifft) eine gleichwertige Beanspruchung darstellt. Diese Kraft wird dynamische äquivalente Lagerbelastung P genannt.

Die Berechnung von P hängt vom Belastungsverhältnis F_a/F_r und dem Faktor 0,95 ab \blacktriangleright 353 | f1 1 und \blacktriangleright 353 | f1 2.



f1 1
Dynamische äquivalente Belastung

$$\frac{F_a}{F_r} \leq 0,95 \Rightarrow P = F_r + 0,66 \cdot F_a$$

f1 2
Dynamische äquivalente Belastung

$$\frac{F_a}{F_r} > 0,95 \Rightarrow P = 0,6 \cdot F_r + 1,07 \cdot F_a$$

Legende

P	N	Dynamische äquivalente Lagerbelastung
F_r	N	Radiale Belastung
F_a	N	Axiale Belastung.

Statische äquivalente Lagerbelastung

Für statisch beanspruchte Vierpunktlager gilt \blacktriangleright 353 | f1 3.

f1 3
Statische äquivalente Belastung

$$P_0 = F_{0r} + 0,58 \cdot F_{0a}$$

Legende

P_0	N	Statische äquivalente Lagerbelastung
F_{0r}, F_{0a}	N	Größte auftretende radiale oder axiale Belastung (Maximalbelastung).

Statische Tragsicherheit

$S_0 = C_0/P_0$ Neben der nominellen Lebensdauer $L (L_{10h})$ ist immer auch die statische Tragsicherheit S_0 zu überprüfen \blacktriangleright 353 | f1 4.

f1 4
Statische Tragsicherheit

$$S_0 = \frac{C_0}{P_0}$$

Legende

S_0	-	Statische Tragsicherheit
C_0	N	Statische Tragzahl
P_0	N	Statische äquivalente Lagerbelastung.

1.15 Mindestbelastung

Um Schlupfschäden zu vermeiden, ist eine axiale Mindestbelastung von $F_a \geq 1,2 \cdot F_r$ notwendig

Für eine niedrige Reibung im Lager ist, besonders bei hohen Drehzahlen, eine axiale Mindestbelastung erforderlich. Damit die Reibung im Lager nicht zu sehr ansteigt, soll die Axialkraft so hoch sein, dass die Wälzkörper die Innen- und Außenringlaufbahn jeweils nur in einem Punkt berühren. Das ist gegeben, wenn $F_a \geq 1,2 \cdot F_r$ ist.

1.16

Gestaltung der Lagerung

☞ Einsatz als Axiallager

Ist ein Vierpunktlager als reines Axiallager vorgesehen, muss der Außenring im Gehäuse radiales Spiel haben, um das Lager radial nicht zu belasten ▶ 347 | ☞ 3.

☞ Lagerringe auf ganzem Umfang und ganzer Breite abstützen

Damit die Tragfähigkeit der Lager voll genutzt werden kann und so auch die geforderte Lebensdauer erreicht wird, müssen die Lagerringe durch Auflageflächen auf ihrem ganzen Umfang und über die volle Laufbahnbreite fest und gleichmäßig abgestützt werden (gilt nicht für Lager mit radial freigestelltem Außenring). Die Sitz- und Auflageflächen sollen nicht durch Nuten, Bohrungen oder sonstige Ausnehmungen unterbrochen sein. Die Genauigkeit der Gegenstücke muss bestimmten Anforderungen entsprechen ▶ 355 | ☞ 5 bis ▶ 355 | ☞ 7.

☞ Für eine sichere radiale Befestigung sind feste Passungen notwendig

Radiale Befestigung der Lager – Passungsempfehlungen

Neben der ausreichenden Abstützung der Ringe müssen die Lager auch radial sicher befestigt werden, damit die Lagerringe auf den Gegenstücken unter Last nicht wandern. Das geschieht im Allgemeinen durch feste Passungen zwischen den Lagerringen und den Gegenstücken. Werden die Ringe nicht ausreichend oder fehlerhaft befestigt, kann dies zu schweren Schäden an den Lagern und angrenzenden Maschinenteilen führen. Bei der Wahl der Passungen sind Einflussgrößen wie Umlaufverhältnisse, die Höhe der Belastung, die Lagerluft, Temperaturverhältnisse, die Ausführung der Gegenstücke und Ein- und Ausbaumöglichkeiten zu berücksichtigen.



Treten stoßartige Belastungen auf, sind feste Passungen (Übergangs- oder Übermaßpassung) notwendig, damit sich die Ringe zu keinem Zeitpunkt lockern. Zu Spiel-, Übergangs- oder Übermaßpassung ▶ 148 | ☞ 6 und ▶ 156 | ☞ 7.



Bei der Gestaltung der Lagerung sind die folgenden Angaben aus den technischen Grundlagen zu berücksichtigen:

- Umlaufverhältnisse ▶ 143
- Toleranzklassen für zylindrische Wellensitze (Radiallager) ▶ 145 | ☞ 2
- Wellenpassungen ▶ 148 | ☞ 6
- Toleranzklassen für Lagersitze in Gehäusen (Radiallager) ▶ 146 | ☞ 4
- Gehäusepassungen ▶ 156 | ☞ 7.

☞ Festlegung des Außenrings durch Haltenuten

Zur Festsetzung der Lager im Gehäuse mittels Haltenuten und Sicherungsstift ▶ 347 | ☞ 3.

☞ Die Lager müssen auch in axialer Richtung sicher festgelegt sein

Axiale Befestigung der Lager – Befestigungsarten

Da eine feste Passung allein meist nicht ausreicht, die Lagerringe auf der Welle und in der Gehäusebohrung auch in axialer Richtung sicher festzulegen, muss dies in der Regel durch eine zusätzliche axiale Befestigung bzw. Sicherung erfolgen. Die axiale Fixierung der Lagerringe ist auf die Art der Lageranordnung abzustimmen. Geeignet sind prinzipiell Wellen- und Gehäuseschultern, Gehäusedeckel, Muttern, Abstandsringe, Sicherungsringe usw. ▶ 347 | ☞ 3.

☞ Für den Wellensitz mindestens IT6, für den Gehäusesitz mindestens IT7 vorsehen

Maß-, Form- und Laufgenauigkeit für die Lagersitze

Die Genauigkeit des Lagersitzes auf der Welle und im Gehäuse soll der Genauigkeit des eingesetzten Lagers entsprechen. Bei Vierpunktlagern mit der Toleranzklasse Normal soll der Wellensitz mindestens dem Grundtoleranzgrad IT6, der Gehäusesitz mindestens IT7 entsprechen. Richtwerte für die Form- und Lagetoleranzen der Lagersitzflächen ▶ 355 | ☞ 5, Toleranzen t_1 bis t_3 entsprechend ▶ 166 | ☞ 11. Zahlenwerte für die IT-Qualitäten ▶ 355 | ☞ 6.

5
Richtwerte für die Form- und Lage-
toleranzen der Lagersitzflächen

Toleranzklasse der Lager		Lagersitzfläche	Grundtoleranzgrade nach ISO 286-1 (IT-Qualitäten)			
nach ISO 492	nach DIN 620		Durchmesser-toleranz	Rundheits-toleranz	Parallelitäts-toleranz	Gesamtplanlauf-toleranz der Anlage-schulter
				t ₁	t ₂	t ₃
Normal	PN (P0)	Welle	IT6 (IT5)	Umfangslast IT4/2	Umfangslast IT4/2	IT4
				Punktlast IT5/2	Punktlast IT5/2	
		Gehäuse	IT7 (IT6)	Umfangslast IT5/2	Umfangslast IT5/2	IT5
				Punktlast IT6/2	Punktlast IT6/2	



6
Zahlenwerte für ISO-
Grundtoleranzen (IT-Qualitäten)
nach ISO 286-1:2010

IT-Qualität	Nennmaß in mm							
	über 10 bis 18	18 30	30 50	50 80	80 120	120 180	180 250	250 315
	Werte in µm							
IT4	5	6	7	8	10	12	14	16
IT5	8	9	11	13	15	18	20	23
IT6	11	13	16	19	22	25	29	32
IT7	18	21	25	30	35	40	46	52

Rauheit zylindrischer Lagersitzflächen

☞ Ra darf nicht zu groß sein

Die Rauheit der Lagersitze ist auf die Toleranzklasse der Lager abzustimmen. Der Mittenrauwert Ra darf nicht zu groß werden, damit der Übermaßverlust in Grenzen bleibt. Die Wellen müssen geschliffen, die Bohrungen feingedreht werden. Richtwerte in Abhängigkeit von der IT-Qualität der Lagersitzflächen ▶ 355 | 7.

7
Rauheitswerte für zylindrische
Lagersitzflächen – Richtwerte

Nenn Durchmesser des Lagersitzes d (D)		empfohlener Mittenrauwert für geschliffene Lagersitze Ramax			
mm		µm			
		Durchmessertoleranz (IT-Qualität)			
über	bis	IT7	IT6	IT5	IT4
–	80	1,6	0,8	0,4	0,2
80	500	1,6	1,6	0,8	0,4

Anschlussmaße für die Anlageflächen der Lagerringe

☞ Die Anlageflächen für die Ringe müssen ausreichend hoch sein

Die Anschlussmaße von Wellen- und Gehäuseschultern, Abstandsrinnen usw. müssen sicherstellen, dass die Anlageflächen für die Lagerringe ausreichend hoch sind. Sie müssen jedoch auch zuverlässig verhindern, dass umlaufende Teile des Lagers an feststehenden Teilen anstreifen. Bewährte Anschlussmaße für die Radien und die Durchmesser der Anlage-schultern ▶ 358 | 7. Diese Maße sind Grenzmaße (Größt- oder Kleinstmaße); sie dürfen nicht über- oder unterschritten werden.

1.17 Ein- und Ausbau



Die Ein- und Ausbaumöglichkeiten der Vierpunktlager mit thermischen, hydraulischen oder mechanischen Verfahren sind bereits bei der Gestaltung der Lagerstelle zu berücksichtigen.

☞ Die Lager sind montage-freundlich, da nicht selbst-haltend

Vierpunktlager sind nicht selbsthaltend. Dadurch lassen sich der Außenring mit dem Kugelkranz und die beiden Innenringhälften getrennt voneinander einbauen ▶ 346 | 1.1. Das vereinfacht den Einbau der Lager.

☞ *Wälzlager sehr sorgfältig
behandeln*



Schaeffler-Montagehandbuch

Wälzlager sind vielfach bewährte Präzisions-Maschinenelemente zur Gestaltung wirtschaftlicher, zuverlässiger und betriebssicherer Lagerungen. Damit diese Produkte ihre Funktion einwandfrei erfüllen und die vorgesehene Gebrauchsdauer ohne Beeinträchtigung erreichen, müssen sie sorgfältig behandelt werden.

Das Schaeffler-Montagehandbuch MH 1 informiert umfassend über die sachgemäße Lagerung, Montage, Demontage und Wartung rotatorischer Wälzlager ► <https://www.schaeffler.de/std/1B68>. Daneben enthält es Angaben, die der Konstrukteur für den Ein- und Ausbau und die Wartung der Lager schon bei der Gestaltung der Lagerstelle beachten muss. Das Buch liefert Schaeffler auf Anfrage.

1.18 Rechtshinweis zur Datenaktualität

☞ *Die Weiterentwicklung
der Produkte kann auch
zu technischen Änderungen
an Katalogprodukten führen*

Im Mittelpunkt des Interesses von Schaeffler stehen die Optimierung und die Weiterentwicklung seiner Produkte und die Zufriedenheit seiner Kunden. Damit Sie sich als Kunde bestmöglich über diesen Fortschritt und den aktuellen technischen Stand der Produkte informieren können, veröffentlichen wir Produktänderungen gegenüber der gedruckten Ausgabe in unserem elektronischen Produktkatalog.



Änderungen der Angaben und Darstellungen dieses Katalogs behalten wir uns daher vor. Dieser Katalog gibt den Stand bei Drucklegung wieder. Neuere Veröffentlichungen unsererseits (in Printmedien oder digital) gehen automatisch diesem Katalog vor, soweit sie dasselbe Thema betreffen. Bitte prüfen Sie daher stets über unseren elektronischen Produktkatalog, ob aktuellere Informationen oder Änderungshinweise für Ihr gewünschtes Produkt verfügbar sind.

Link zum elektronischen Produktkatalog



Über folgenden Link gelangen Sie zum elektronischen Produktkatalog von Schaeffler:
► <http://medias.schaeffler.de>

1.19 Weiterführende Informationen



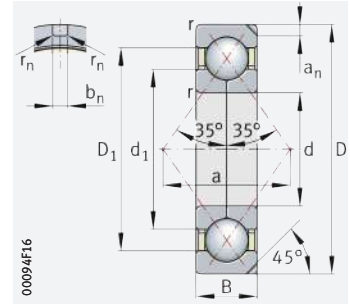
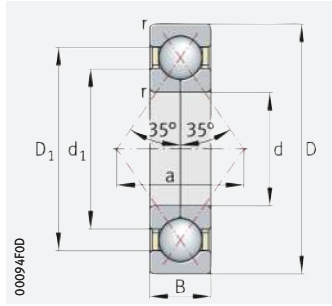
Bei der Auslegung einer Lagerung sind neben den Angaben in diesem Kapitel auch folgende Kapitel in den technischen Grundlagen zu beachten:

- Bestimmung der Lagergröße ► 32
- Steifigkeit ► 52
- Reibung und Erwärmung ► 54
- Drehzahlen ► 62
- Lagerdaten ► 95
- Schmierung ► 68
- Abdichtung ► 180
- Gestaltung der Lagerung ► 137
- Ein- und Ausbau ► 189.





Vierpunktlager

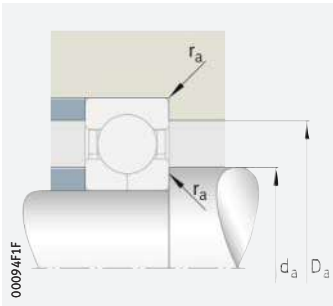


N2-Variante

d = 17 – 85 mm

Hauptabmessungen			Tragzahlen		Ermüdungs- grenz- belastung C_{ur}	Grenz- drehzahl n_G	Bezugs- drehzahl $n_{\theta r}$	Masse m	Kurzzeichen ▶ 352 1.12 ▶ 352 1.13 X-life ▶ 347
d	D	B	dyn. C_r	stat. C_{0r}					
17	47	14	24 500	15 100	1 100	29 500	12 000	0,148	QJ303-XL-MPA
20	52	15	31 000	19 600	1 320	26 000	10 700	0,184	QJ304-XL-MPA
25	52	15	26 000	18 800	1 260	25 500	12 300	0,171	QJ205-XL-MPA
	62	17	46 500	31 500	2 120	14 100	8 800	0,256	QJ305-XL-TVP
30	62	16	37 500	27 500	1 880	21 100	10 200	0,254	QJ206-XL-MPA
	72	19	61 000	43 000	2 900	11 900	7 600	0,379	QJ306-XL-TVP
35	72	17	45 000	35 500	2 400	18 000	8 500	0,359	QJ207-XL-MPA
	80	21	65 000	51 000	3 400	10 800	7 000	0,516	QJ307-XL-TVP
40	80	18	58 000	46 500	3 150	10 600	7 500	0,399	QJ208-XL-TVP
	90	23	90 000	69 000	4 650	9 300	6 200	0,695	QJ308-XL-TVP
45	85	19	66 000	57 000	3 850	9 800	6 900	0,467	QJ209-XL-TVP
	100	25	107 000	83 000	6 100	8 300	5 700	0,934	QJ309-XL-TVP
50	90	20	62 000	56 000	3 850	13 900	6 700	0,609	QJ210-XL-MPA
	110	27	115 000	92 000	6 600	11 300	5 400	1,39	QJ310-XL-MPA
55	100	21	81 000	76 000	5 200	8 200	5 800	0,697	QJ211-XL-TVP
	120	29	133 000	108 000	7 900	10 300	5 000	1,76	QJ311-XL-MPA
60	95	18	47 500	52 000	2 600	13 100	5 800	0,42	QJ1012-MPA
	110	22	98 000	93 000	6 400	7 400	5 300	0,889	QJ212-XL-TVP
	130	31	152 000	126 000	8 900	9 500	4 700	2,2	QJ312-XL-MPA
65	120	23	106 000	104 000	7 000	10 300	4 900	1,27	QJ213-XL-MPA
	140	33	171 000	145 000	10 500	8 700	4 450	2,71	QJ313-XL-MPA
70	125	24	123 000	122 000	9 100	6 500	4 600	1,19	QJ214-XL-TVP
	150	35	198 000	165 000	11 500	8 100	4 200	3,29	QJ314-XL-MPA
75	130	25	129 000	130 000	9 100	6 200	4 450	1,34	QJ215-XL-TVP
	160	37	229 000	204 000	14 000	7 600	3 900	3,95	QJ315-XL-N2-MPA
80	140	26	136 000	137 000	9 400	8 600	4 250	1,84	QJ216-XL-MPA
	170	39	226 000	220 000	10 800	7 000	3 750	4,65	QJ316-N2-MPA
85	130	22	80 000	95 000	4 650	9 200	4 250	1,11	QJ1017-N2-MPA
	150	28	158 000	160 000	10 800	8 000	4 050	2,3	QJ217-XL-MPA
	180	41	248 000	255 000	12 400	6 600	3 550	5,53	QJ317-N2-MPA

medias ▶ <https://www.schaeffler.de/std/1CC5>



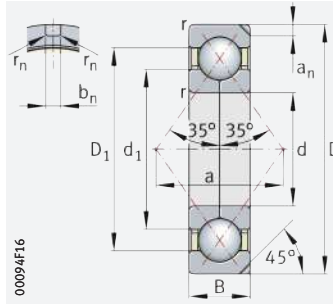
Anschlussmaße



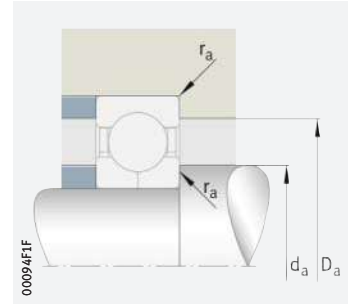
Abmessungen								Anschlussmaße		
d	r	D ₁	d ₁	a	a _n	b _n	r _n	d _a	D _a	r _a
	min.	≈	≈	≈				min.	max.	max.
17	1	36,4	27,8	22	-	-	-	22,6	41,4	1
20	1,1	41,4	30,6	26	-	-	-	27	45	1
25	1	43,1	33,9	27	-	-	-	31	46	1
	1,1	49,5	37,5	31	-	-	-	32	55	1
30	1	50,7	40,4	32	-	-	-	36	56	1
	1,1	58	44	36	-	-	-	37	65	1
35	1,1	59,1	48	38	-	-	-	42	65	1
	1,5	64,8	50,8	41	-	-	-	44	71	1,5
40	1,1	66,8	53,7	42	-	-	-	47	73	1
	1,5	73,4	56,7	46	-	-	-	49	81	1,5
45	1,1	72	58,5	45	-	-	-	52	78	1
	1,5	81,7	63,4	51	-	-	-	54	91	1,5
50	1,1	76,4	63,7	49	-	-	-	57	83	1
	2	89,6	70,5	56	-	-	-	61	99	2
55	1,5	84,7	70,4	54	-	-	-	64	91	1,5
	2	97,8	77,2	61	-	-	-	66	109	2
60	1,1	83,1	72,4	54	-	-	-	66	89	1
	1,5	93	77,1	60	-	-	-	69	101	1,5
	2,1	106,9	84,2	67	-	-	-	72	118	2,1
65	1,5	101,5	84,2	65	-	-	-	74	111	1,5
	2,1	114,4	91	72	-	-	-	77	128	2,1
70	1,5	106,3	89,1	68	-	-	-	79	116	1,5
	2,1	123,6	97,7	77	-	-	-	82	138	2,1
75	1,5	111,5	93,9	72	-	-	-	84	121	1,5
	2,1	131	104,4	82	10,1	8,5	2	87	148	2,1
80	2	119,6	100,9	77	-	-	-	91	129	2
	2,1	140,8	110,7	88	10,1	8,5	2	92	158	2,1
85	1,1	114,8	101,1	75	5	6,5	0,5	91	124	1
	2	128,6	107,6	82	-	-	-	96	139	2
	3	148,7	117,9	93	11,7	10,5	2	99	166	2,5



Vierpunktlager



N2-Variante



Anschlussmaße

d = 90 – 200 mm

Hauptabmessungen			Tragzahlen		Ermüdungs- grenz- belastung C_{ur}	Grenz- drehzahl n_G	Bezugs- drehzahl $n_{\theta r}$	Masse m	Kurzzeichen	
d	D	B	dyn. C_r	stat. C_{0r}						N
90	160	30	189 000	198 000	12 500	4 950	3 750	2,35	QJ218-XL-N2-TVP	
	190	43	265 000	285 000	12 900	6 300	3 350	6,31	QJ318-N2-MPA	
95	145	24	98 000	121 000	5 600	8 200	3 850	1,56	QJ1019-N2-MPA	
	170	32	190 000	212 000	10 100	7 000	3 700	3,41	QJ219-N2-MPA	
	200	45	285 000	315 000	14 100	5 900	3 250	7,45	QJ319-N2-MPA	
100	180	34	224 000	241 000	11 200	6 600	3 550	4,02	QJ220-N2-MPA	
	215	47	325 000	365 000	16 300	5 400	3 000	9,04	QJ320-N2-MPA	
105	160	26	117 000	145 000	6 400	7 400	3 550	2,035	QJ1021-N2-MPA	
	190	36	233 000	255 000	11 600	6 200	3 450	4,81	QJ221-N2-MPA	
110	170	28	138 000	184 000	7 900	6 900	3 350	2,524	QJ1022-N2-MPA	
	200	38	249 000	285 000	12 300	5 900	3 350	5,66	QJ222-N2-MPA	
	240	50	345 000	415 000	17 400	4 950	2 700	12,2	QJ322-N2-MPA	
120	180	28	145 000	200 000	8 300	6 500	3 100	2,707	QJ1024-N2-MPA	
	215	40	285 000	340 000	14 700	5 400	3 050	6,74	QJ224-N2-MPA	
	260	55	385 000	485 000	19 300	4 550	2 480	15,6	QJ324-N2-MPA	
130	230	40	295 000	370 000	15 400	5 100	2 800	7,66	QJ226-N2-MPA	
	280	58	425 000	570 000	21 600	4 200	2 220	19,2	QJ326-N2-MPA	
140	250	42	315 000	420 000	16 500	4 700	2 600	9,69	QJ228-N2-MPA	
	300	62	470 000	660 000	24 900	3 900	2 030	23,2	QJ328-N2-MPA	
150	225	35	205 000	295 000	10 900	5 100	2 650	6,167	QJ1030-N2-MPA	
	270	45	350 000	485 000	18 400	4 350	2 360	12,2	QJ230-N2-MPA	
	320	65	510 000	730 000	25 500	3 650	1 870	28	QJ330-N2-MPA	
160	240	38	231 000	335 000	11 900	4 750	2 600	6,35	QJ1032-N2-MPA	
	290	48	370 000	530 000	19 900	4 050	2 200	15,3	QJ232-N2-MPA	
170	260	42	280 000	430 000	14 800	4 350	2 340	8,788	QJ1034-N2-MPA	
	310	52	420 000	630 000	22 800	3 750	2 010	18,6	QJ234-N2-MPA	
180	280	46	340 000	510 000	18 700	4 050	2 140	11,42	QJ1036-N2-MPA	
	320	52	435 000	680 000	23 900	3 600	1 870	19,6	QJ236-N2-MPA	
190	290	46	345 000	540 000	19 200	3 900	2 010	11,4	QJ1038-N2-MPA	
200	310	51	390 000	620 000	21 300	3 600	1 890	15	QJ1040-N2-MPA	

medias ► <https://www.schaeffler.de/std/1CD2>



Abmessungen								Anschlussmaße		
d	r	D ₁	d ₁	a	a _n	b _n	r _n	d _a	D _a	r _a
	min.	≈	≈	≈				min.	max.	max.
90	2	136,1	114,3	88	8,1	6,5	1	101	149	2
	3	157,1	124,5	98	11,7	10,5	2	104	176	2,5
95	1,5	128,1	112,9	84	5	6,5	0,5	102	138	1,5
	2,1	144,4	121	93	8,1	6,5	1	107	158	2,1
	3	165,4	131,2	103	11,7	10,5	2	109	186	2,5
100	2,1	153,6	127,7	98	10,1	8,5	2	112	168	2,1
	3	176,6	139	110	11,7	10,5	2	114	201	2,5
105	2	141,5	124,6	93	6,5	6,5	0,5	114	151	2
	2,1	161,6	134,8	103	10,1	8,5	2	117	178	2,1
110	2	149,8	131,3	98	6,5	6,5	0,5	119	161	2
	2,1	169,8	141,7	109	10,1	8,5	2	122	188	2,1
	3	195,5	156,5	123	11,7	10,5	2	124	226	2,5
120	2	159,2	141,3	105	6,5	6,5	0,5	129	171	2
	2,1	183,7	152,8	117	11,7	10,5	2	132	203	2,1
	3	210,6	169,9	133	11,7	10,5	2	134	246	2,5
130	3	196,2	165,4	127	11,7	10,5	2	144	216	2,5
	4	228	184,1	144	12,7	10,5	2	147	263	3
140	3	210,5	180	137	11,7	10,5	2	154	236	2,5
	4	243	197,5	154	12,7	10,5	2	157	283	3
150	2,1	199,4	176,8	131	8,1	6,5	1	160,2	214,8	2,1
	3	226,7	193,8	147	11,7	10,5	2	164	256	2,5
	4	261	211,2	165	12,7	10,5	2	167	303	3
160	2,1	212,8	188,5	140	10,1	8,5	2	170	230	2,1
	3	240	208,1	158	12,7	10,5	2	174	276	2,5
170	2,1	229,5	201,9	151	11,7	10,5	2	180,2	249,8	2,1
	4	260,5	221,5	168	12,7	10,5	2	187	293	3
180	2,1	245	215,5	161	11,7	10,5	2	190,2	269,8	2,1
	4	269	231	175	12,7	10,5	2	197	303	3
190	2,1	256,2	225,3	168	11,7	10,5	2	200,2	279,8	2,1
200	2,1	271,5	238,9	179	12,7	10,5	2	210,2	299,8	2,1

Pendelkugellager

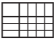


Matrix zur Lagervorauswahl 365

1 Pendelkugellager 366

- 1.1 Lagerausführung 366
- 1.2 Belastbarkeit 368
- 1.3 Ausgleich von Winkelfehlern 368
- 1.4 Schmierung 369
- 1.5 Abdichtung 369
- 1.6 Drehzahlen 370



1.7	Geräusch	370	1.17	Ein- und Ausbau	379
1.8	Temperaturbereich	370	1.18	Rechtshinweis zur Datenaktualität	380
1.9	Käfige	371	1.19	Weiterführende Informationen	380
1.10	Lagerluft	371	Produkttabellen	382	
1.11	Abmessungen, Toleranzen	372	 Pendelkugellager		
1.12	Nachsetzzeichen	373	mit zylindrischer oder kegeliger Bohrung	382	
1.13	Aufbau der Lagerbezeichnung	373	Pendelkugellager mit breitem Innenring	396	
1.14	Dimensionierung	374	Pendelkugellager mit Spannhülse	398	
1.15	Mindestbelastung	374			
1.16	Gestaltung der Lagerung	375			





Matrix zur Lagervorauswahl

Die Matrix informiert zusammengefasst über Bauformen und konstruktive Merkmale der Pendelkugellager.

Sie dient zur Vorbeurteilung, ob sich ein Lager für die vorgesehene Anwendung prinzipiell eignet.

Bei der Auswahl des Lagers sind jedoch neben dieser Übersicht immer auch die weiteren Angaben im Produktkapitel (siehe Spalte „detaillierte Informationen“) und in den technischen Grundlagen zu beachten!

Konstruktive Merkmale und Eignung			Pendelkugellager			
			zylindrische oder kegelige Bohrung	mit breitem Innenring	mit Spannhülse	detaillierte Informationen
+++ sehr gut geeignet ++ gut geeignet + geeignet (+) eingeschränkt geeignet – nicht geeignet/entfällt ✓ verfügbar						366
Belastbarkeit	radial		++	++	++	➤ 368 1.2
	einseitig axial		(+)	(+)	(+)	➤ 368 1.2
	beidseitig axial		(+)	(+)	(+)	➤ 368 1.2
	Momente		–	–	–	
Ausgleich von Winkel- fehlern	statisch		+++	+++	+++	➤ 368 1.3
	dynamisch		+++	+++	+++	➤ 368 1.3
Lagerausführung	zylindrische Bohrung		✓	✓	✓	➤ 366 1.1
	kegelige Bohrung		✓	–	–	➤ 366 1.1
	zerlegbar		–	–	–	➤ 379 1.17
Schmierung	befettet		✓ ¹⁾	–	✓ ¹⁾	➤ 369 1.4
Abdichtung	offen		✓	✓	✓	➤ 369 1.5
	berührungsfrei		–	–	–	
	berührend		✓	–	✓	➤ 369 1.5
Betriebstemperatur in °C	von bis		–30 +150 ²⁾	–30 +150	–30 +150 ²⁾	➤ 370 1.8
Eignung für	hohe Drehzahlen		+	+	+	➤ 370 1.6
	hohe Laufgenauigkeit		–	–	–	➤ 372 1.11 ➤ 112
	geräuscharmen Lauf		(+)	(+)	(+)	➤ 370 1.7 ➤ 26
	hohe Steifigkeit		(+)	(+)	(+)	➤ 52
	niedrige Reibung		++	++	++	➤ 54
	Längenausgleich im Lager		–	–	–	
	Loslagerung		+	+	+	➤ 137
	Festlagerung		+	+	+	➤ 137
X-life-Ausführung			–	–	–	
Lagerbohrung ³⁾ d in mm	von bis		5 150	20 60	17 100	➤ 382
Produkttabellen	ab Seite		382	396	398	

- 1) Nur abgedichtete Lager
- 2) Gilt für offene Lager mit Messingkäfig
- 3) Bei Lager mit Spannhülse: Innendurchmesser der Spannhülse




1 Pendelkugellager



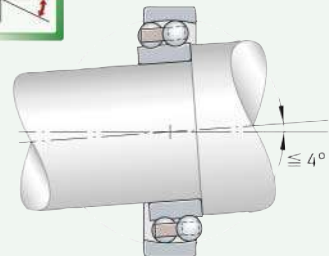
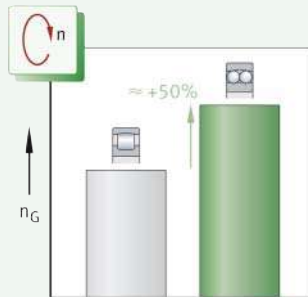
Pendelkugellager eignen sich besonders:

- bei Schiefstellungen zwischen dem Außen- und Innenring (zum Ausgleich von Winkelfehlern) ▶ 368 | 1.3
- für Lagerungen mit hohen radialen Belastungen ▶ 368 | 1.2
- aufgrund des Punktkontakts für höhere Drehzahlen als Tonnenlager mit ihrem Linienkontakt
- wenn Lager mit den oben genannten Eigenschaften auch bei höheren Drehzahlen leiser und kühler laufen sollen.

Über weitere produktspezifische Merkmale informiert zusammengefasst die Matrix zur Lagervorauswahl ▶ 365.

 **1**
Pendelkugellager:
Drehzahlvergleich mit Tonnenlager, Ausgleich von Fluchtungsfehlern




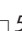
n_G = Grenzdrehzahl



1.1 Lagerausführung

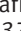
 Ausführungsvarianten

Pendelkugellager gibt es als:


- Lager der Grundauführung ▶ 367 |  2
- Lager mit breitem Innenring und Fixiernut ▶ 367 |  3
- Lager mit Spannhülse ▶ 368 |  4
- Lager mit Kugelüberstand ▶ 368 |  5.

Lager der Grundauführung


 Die Laufbahn im Außenring ist sphärisch ausgebildet

Pendelkugellager sind zweireihige selbsthaltende Radial-Kugellager, die zur Gruppe der Pendellager gehören. Der Außenring hat für die zwei Kugelreihen eine gemeinsame hohlkugelige Laufbahn. Dadurch ermöglichen die Lager innerhalb bestimmter Grenzen den Ausgleich statischer und dynamischer Winkelfehler (Schiefstellungen zwischen dem Innen- und Außenring) ▶ 368 | 1.3. Der Innenring verfügt über zwei geformte Laufrillen, in denen die Wälzkörper laufen. Als Käfige werden Massivkäfige aus Polyamid PA66 oder Messing eingesetzt ▶ 371 |  2.

 Die Bohrung ist zylindrisch oder kegelig

Lager der Grundauführung werden mit zylindrischer Bohrung geliefert; Pendelkugellager der Reihen 12, 13, 22 und 23 gibt es auch mit kegeliger Bohrung ▶ 367 |  2.



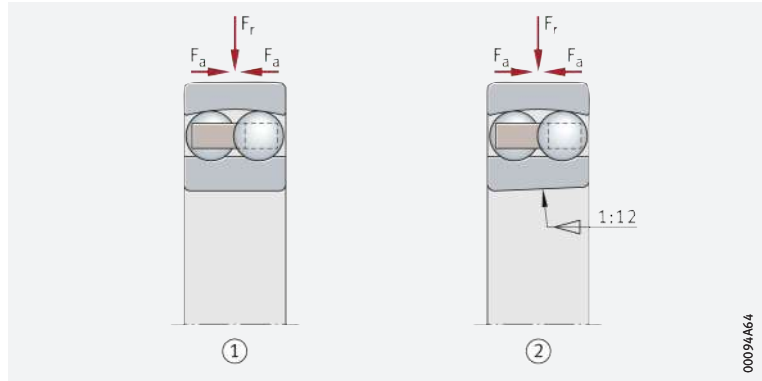
Lager mit kegeliger Bohrung haben den Bohrungskegel 1:12 und das Nachsetzzeichen K ▶ 373 |  5.

2 Pendelkugellager der Grundaussführung

F_r = Radiale Belastung

F_a = Axiale Belastung

- ① Pendelkugellager mit zylindrischer Bohrung, offen
- ② Pendelkugellager mit kegeliger Bohrung, offen, Bohrungskegel 1:12



00094A64

Lager mit breitem Innenring und Fixiernut

☞ Für einfache Lagerungen geeignet

Pendelkugellager der Reihe 112 haben einen beidseitig verbreiterten Innenring mit zylindrischer Bohrung und eine Nut auf einer Seite des Innenrings ▶ 367 | ③. Diese Lager eignen sich besonders für einfache Lagerungen mit handelsüblichen Wellen. Durch die Toleranz der Lagerbohrung J7 ist diese Bauform zudem sehr montage- und demontagefreundlich. Die Nut dient zum Fixieren der Lager in axialer Richtung mittels Stiftschraube; ▶ 376 | ⑧.

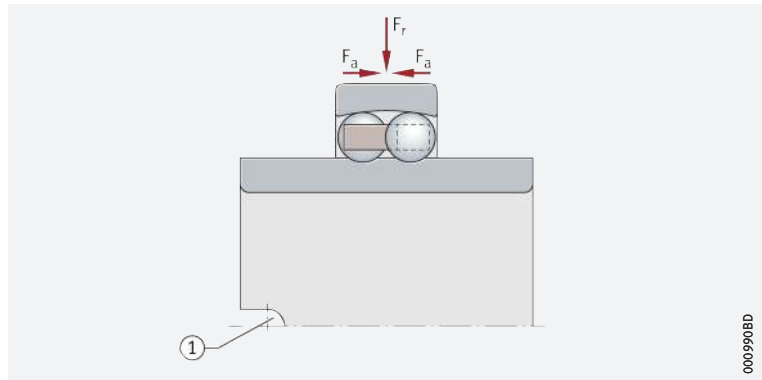


3 Pendelkugellager mit breitem Innenring und Fixiernut

F_r = Radiale Belastung

F_a = Axiale Belastung

- ① Fixiernut



000950BD

Lager mit Spannhülse

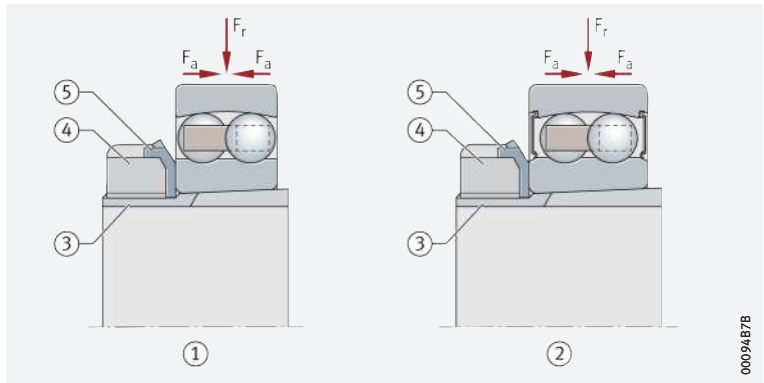
☞ Montagefertige Lager-Einbausätze vereinfachen die Bestellung und den Einbau der Pendelkugellager

Zur Befestigung von Pendelkugellagern mit kegeliger Bohrung auf zylindrischem Wellenzapfen sind auch komplette Lager-Einbausätze erhältlich. Diese Einheiten bestehen aus Lager, geschlitzter Spannhülse, Sicherungsblech und Nutmutter (Reihen 12..-K + H, 13..-K + H, 22..-K + H, 23..-K + H, 22..-K-2RS + H) ▶ 368 | ④. Mit den Spannhülsen ist die Fixierung der Lager auf glatten und abgesetzten Wellen möglich. Die Spannhülsen müssen bei der Bestellung zusätzlich mit angegeben werden. Bestellbeispiel ▶ 373 | ⑦.

4
Pendelkugellager
mit Spannhülse

F_r = Radiale Belastung
 F_a = Axiale Belastung

- ① Pendelkugellager, offen
- ② Pendelkugellager, beidseitig mit Lippendichtung
- ③ Spannhülse
- ④ Nutmutter
- ⑤ Sicherungsblech



Lager mit Kugelüberstand

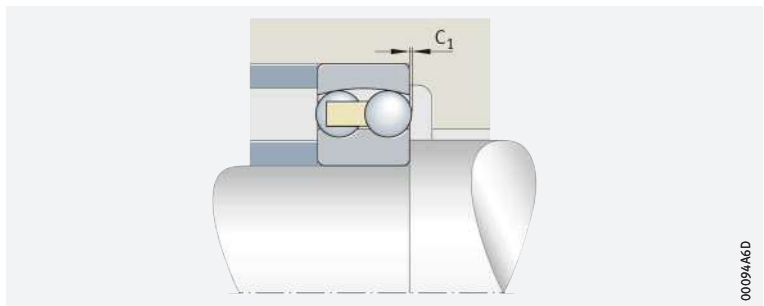
Bei einigen Pendelkugellagern mit Messingkäfig (Lager mit dem Nachsetzzeichen M) stehen die Kugeln seitlich etwas vor **368** | **5**.



Der Überstand ist in den Produkttabellen mit C_1 gekennzeichnet. Er muss bei der Festlegung der Maße für die Umbauteile berücksichtigt werden.

5
Pendelkugellager
mit Kugelüberstand

C_1 = Kugelüberstand



1.2 **Belastbarkeit**

Für hohe radiale und niedrige axiale Belastungen geeignet

Neben hohen radialen Kräften nehmen Pendelkugellager auch niedrige axiale Kräfte aus beiden Richtungen auf **367** | **2** bis **368** | **4**. Die radiale Tragfähigkeit der Lager ist aufgrund des Punktkontakts, mit dem die Wälzkörper die Laufbahnen berühren, niedriger als bei Tonnenlagern mit ihrem Linienkontakt.

Axiale Belastbarkeit von Lagern mit Spannhülse



Werden Lager mit Spannhülse ohne festen Anschlag (z. B. feste Schulter) auf einer glatten Welle befestigt, dann hängt ihre axiale Belastbarkeit von der Reibung zwischen der Welle und der Hülse ab.



Bestehen Zweifel zur Höhe der axialen Belastbarkeit der Montageverbindung, bitte bei Schaeffler rückfragen.

1.3 **Ausgleich von Winkelfehlern**

Pendelkugellager gleichen dynamische und statische Winkelfehler aus

Aufgrund der hohlkugeligen Wälzkörperlaufbahn im Außenring sind Pendelkugellager winkelbeweglich. Sie lassen dadurch Schiefstellungen zwischen Außen- und Innenring innerhalb bestimmter Grenzen zu, ohne dass die Lager dabei beschädigt werden, und gleichen so Fluchtungsfehler, Wellendurchbiegungen und Gehäuseverformungen aus.

☞ *Bei umlaufendem Innenring schwenkbar bis 4° aus der Mittellage*

Zulässiger Einstellwinkel

Bei normalen Betriebsverhältnissen und umlaufendem Innenring sind Pendelkugellager bis zu 4° aus der Mittellage schwenkbar, bei abgedichteten Lagern bis 1,5°. Inwieweit diese Werte in der Praxis genutzt werden können, hängt jedoch grundsätzlich von der Gestaltung der Lagerung ab.



Bei umlaufendem Außenring oder taumelndem Innenring ist die Winklereinstellbarkeit wesentlich geringer. In solchen Fällen bitte bei Schaeffler rückfragen.

1.4 Schmierung

☞ *Befettete Lager sind wartungsfrei*

Abgedichtete Pendelkugellager sind mit einem hochwertigen Lithiumseifenfett auf Mineralölbasis befüllt, das über gute Korrosionsschutzeigenschaften verfügt. Die Fettfüllung ist so bemessen, dass sie für die gesamte Lebensdauer des Lagers ausreicht. Dadurch sind diese Lager wartungsfrei.



Befettete Lager vor dem Einbau nicht auswaschen. Erfolgt der Einbau mit thermischen Werkzeugen, sollen die Lager mit Rücksicht auf die Fettfüllung und den Dichtungswerkstoff nicht höher als auf +80 °C erwärmt werden. Sind höhere Anwärmtemperaturen notwendig, ist zu beachten, dass die zulässigen Fett- und Dichtungs-Temperaturobergrenzen nicht überschritten werden. Zum Anwärmen empfiehlt Schaeffler Induktions-Anwärmgeräte ► 229.

☞ *Schmierung bei nicht befüllten Lagern*

Offene Lager sind nicht befüllt. Sie können von den Stirnseiten aus mit Öl oder Fett geschmiert werden.

☞ *Verträglichkeit mit Kunststoffkäfigen*

Werden Lager mit Kunststoffkäfig verwendet, ist sicherzustellen, dass beim Einsatz von Syntheseölen oder Schmierfetten auf Syntheseölbasis sowie bei Schmierstoffen mit einem hohen Anteil an EP-Zusätzen die Verträglichkeit des Schmierstoffs mit dem Käfigmaterial gegeben ist.

☞ *Ölwechselfristen einhalten*

Gealtertes Öl und im Öl enthaltene Additive können bei höheren Temperaturen die Gebrauchsdauer der Kunststoffe beeinträchtigen. Vorgegebene Ölwechselfristen müssen deshalb unbedingt eingehalten werden.



1.5 Abdichtung

☞ *Auch mit Lippendichtungen lieferbar*

Pendelkugellager der Reihe 22 und 23 gibt es auch mit berührenden Dichtungen auf beiden Seiten des Lagers ► 368 | ☞ 4. Solche in das Lager integrierte Dichtungen sind eine bauraumsparende, wirtschaftliche und zuverlässige Lösung zur Abdichtung der Lagerung. Um eine möglichst hohe Dichtwirkung bei gleichzeitig minimaler Reibung zu erreichen, liegen die Dichtlippen mit leichtem Druck auf der geschliffenen Gegenauflfläche des Innenrings an. Als Dichtungswerkstoff wird der bewährte, ölbeständige und verschleißfeste Elastomerwerkstoff NBR eingesetzt.

Abgedichtete Pendelkugellager haben das Nachsetzzeichen 2RS

► 373 | ☞ 5.


☞ *Abdichtung in der Umgebungsstruktur vorsehen, wenn die Lager offen sind*

Bei nicht abgedichteten Lagern muss die Abdichtung der Lagerstelle in der Anschlusskonstruktion erfolgen. Die Abdichtung muss zuverlässig verhindern, dass:

- Feuchtigkeit und Verunreinigungen in das Lager gelangen
- Schmierstoff aus dem Lager austritt.

1.6 Drehzahlen

 **Drehzahlen in den Produkttabellen**

In den Produkttabellen sind für die meisten Lager zwei Drehzahlen angegeben ► 382 | :

- die kinematische Grenzdrehzahl n_G
- die thermische Bezugsdrehzahl $n_{\theta r}$

Grenzdrehzahlen



Die Grenzdrehzahl n_G ist die kinematisch zulässige Drehzahl des Lagers. Sie darf auch bei günstigen Einbau- und Betriebsbedingungen nicht ohne vorherige Rücksprache mit Schaeffler überschritten werden ► 62.

Die in den Produkttabellen angegebenen Werte gelten nicht bei nicht abgedichteten Lagern für Ölschmierung und bei werkseitig befetteten, abgedichteten Lagern für Fettschmierung.


 **Werte bei Fettschmierung**

Bei Fettschmierung sind jeweils 85% des in den Produkttabellen angegebenen Wertes zulässig.

Bezugsdrehzahlen

 **$n_{\theta r}$ dient zur Berechnung von n_G**

Die thermische Bezugsdrehzahl $n_{\theta r}$ ist keine anwendungsbezogene Drehzahlgrenze, sondern eine rechnerische Hilfsgröße zur Ermittlung der thermisch zulässigen Betriebsdrehzahl n_{θ} ► 62.

 **Lager mit berührenden Dichtungen**

Für Lager mit berührenden Dichtungen sind nach DIN ISO 15312:2004 keine Bezugsdrehzahlen definiert. In den Produkttabellen ist für diese Lager deshalb nur die Grenzdrehzahl n_G angegeben.

1.7 Geräusch

Schaeffler Geräuschindex

Der Schaeffler Geräuschindex (SGI) ist für diese Lagerart noch nicht verfügbar ► 67. Die Einführung und Aktualisierung der Daten für diese Baureihen erfolgt sukzessiv.

Weitere Informationen:

- **medias** ► <http://medias.schaeffler.de>.

1.8 Temperaturbereich


 **Limitierende Größen**

Die Betriebstemperatur der Lager ist begrenzt durch:

- die Maßstabilität der Lagerringe und Wälzkörper
- den Käfig
- den Schmierstoff
- die Dichtungen.

Mögliche Betriebstemperaturen der Pendelkugellager ► 671 |  5.

 **1**
Zulässige Temperaturbereiche

Betriebs-temperatur	Offene Pendelkugellager		Abgedichtete Pendelkugellager
	mit Messingkäfig	mit Polyamidkäfig PA66	
	-30 °C bis +150 °C	-30 °C bis +120 °C	-30 °C bis +100 °C, begrenzt durch den Schmierstoff und Dichtungswerkstoff



Sind Temperaturen zu erwarten, die außerhalb der angegebenen Werte liegen, bitte bei Schaeffler rückfragen.

1.9 Käfige

☞ *Standard sind Massivkäfige aus Messing und Polyamid PA66*

Standardkäfige und zusätzliche Käfigausführungen für Pendelkugellager ▶ 371 | 2. Andere Käfigausführungen sind auf Anfrage lieferbar. Bei solchen Käfigen können jedoch die Eignung für hohe Drehzahlen und hohe Temperaturen sowie die Tragzahlen von den Angaben für die Lager mit den Standardkäfigen abweichen.



Bei hohen Dauertemperaturen und Anwendungen mit schwierigen Betriebsbedingungen sollten Lager mit Messing- oder Stahlblechkäfig eingesetzt werden. Bestehen Unsicherheiten bezüglich der Käfigeignung, bitte bei Schaeffler rückfragen.

2
Käfig, Käfignachsetzzeichen, Bohrungskennzahl

Lagerreihe	Massivkäfig aus Polyamid PA66 TVH Standard Bohrungskennzahl	Massivkäfig aus Messing	
		M	
		Standard	zusätzlich bei
10	8	–	–
12	bis 18	ab 19	–
13	bis 13	ab 14	03
22	bis 16, 18	17, ab 19	12, 14
23	bis 13	ab 14	05 bis 10, 12, 13
112	04 bis 12	–	–



1.10 Lagerluft

☞ *Standard ist CN*

Radiale Lagerluft – Lager mit zylindrischer Bohrung

Pendelkugellager mit zylindrischer Bohrung werden serienmäßig mit der radialen Lagerluft CN (normal) gefertigt ▶ 371 | 3. CN wird im Kurzzeichen nicht angegeben.



Darüber hinaus sind bestimmte Abmessungen auf Anfrage auch mit der größeren Lagerluft C3 lieferbar.



Die Werte der radialen Lagerluft entsprechen DIN 620-4:2004 (ISO 5753-1:2009) ▶ 371 | 3. Sie gelten für Lager im unbelasteten, messkraftfreien Zustand (ohne elastische Deformation).

3
Radiale Lagerluft von Pendelkugellagern mit zylindrischer Bohrung

Nenn Durchmesser der Bohrung d mm		Radiale Lagerluft			
		CN (Group N) µm		C3 (Group 3) µm	
über	bis	min.	max.	min.	max.
–	6	5	15	10	20
6	10	6	17	12	25
10	14	6	19	13	26
14	18	8	21	15	28
18	24	10	23	17	30
24	30	11	24	19	35
30	40	13	29	23	40
40	50	14	31	25	44
50	65	16	36	30	50
65	80	18	40	35	60
80	100	22	48	42	70
100	120	25	56	50	83
120	140	30	68	60	100
140	160	35	80	70	120

Radiale Lagerluft – Lager mit kegeliger Bohrung

Standard ist C3

Pendelkugellager mit kegeliger Bohrung werden serienmäßig mit der größeren radialen Lagerluft C3 gefertigt ▶ 372 | 4.



Darüber hinaus sind bestimmte Abmessungen auf Anfrage auch mit Lagerluft CN (normal) lieferbar.



Die Werte der radialen Lagerluft entsprechen DIN 620-4:2004 (ISO 5753-1:2009) ▶ 372 | 4. Sie gelten für Lager im unbelasteten, messkraftfreien Zustand (ohne elastische Deformation).

4
Radiale Lagerluft
von Pendelkugellagern
mit kegeliger Bohrung

Nenn Durchmesser der Bohrung d mm		Radiale Lagerluft			
		CN (Group N) µm		C3 (Group 3) µm	
über	bis	min.	max.	min.	max.
18	24	13	26	20	33
24	30	15	28	23	39
30	40	19	35	29	46
40	50	22	39	33	52
50	65	27	47	41	61
65	80	35	57	50	75
80	100	42	68	62	90
100	120	50	81	75	108
120	140	60	98	90	130
140	160	65	110	100	150

1.11 Abmessungen, Toleranzen

Abmessungsnormen



Die Hauptabmessungen der Pendelkugellager entsprechen DIN 630:2011; ausgenommen davon ist die Lagerreihe 112. Nennmaße der Pendelkugellager ▶ 382 | 4.

Reihe 112

Die Abmessungen der Pendelkugellager mit breitem Innenring (Lagerreihe 112) stimmen mit der 1993 zurückgezogenen DIN 630-2 überein. Nennmaße der Lager ▶ 396 | 4.

Kantenabstände



Die Grenzmaße für Kantenabstände entsprechen DIN 620-6:2004. Übersicht und Grenzwerte ▶ 133 | 7.11. Nennmaß des Kantenabstands ▶ 382 | 4.

Toleranzen



Die Toleranzen für die Maß- und Laufgenauigkeit der Pendelkugellager entsprechen der Toleranzklasse Normal nach ISO 492:2014. Davon ausgenommen ist die Lagerbohrung der Lagerreihe 112; diese ist nach der Toleranzklasse J7 gefertigt. Toleranzwerte nach ISO 492 ▶ 120 | 8.

1.12 Nachsetzzeichen

Die Bedeutung der in diesem Kapitel verwendeten Nachsetzzeichen zeigt
 ▶ 373 | 5 sowie **medias** interchange
 ▶ <https://www.schaeffler.de/std/1B69>.

5
 Nachsetzzeichen
 und ihre Bedeutung

Nachsetzzeichen	Bedeutung der Nachsetzzeichen	
C3	Radialluft C3 (größer als normal)	Standard bei Lagern mit kegeliger Bohrung
CN	Radialluft CN (normal)	Sonderausführung bei Lagern mit kegeliger Bohrung, auf Anfrage
K	kegelige Bohrung	Standard
M	Massivkäfig aus Messing	Standard, Käfigwerkstoff abhängig von der Lagerreihe und der Bohrungskennzahl
TVH	Massivkäfig aus glasfaserverstärktem Polyamid PA66	
2RS	beidseitig berührende Dichtung	abhängig von der Lagerreihe

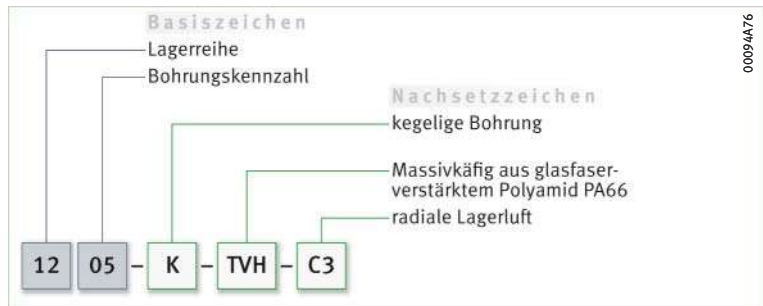


1.13 Aufbau der Lagerbezeichnung

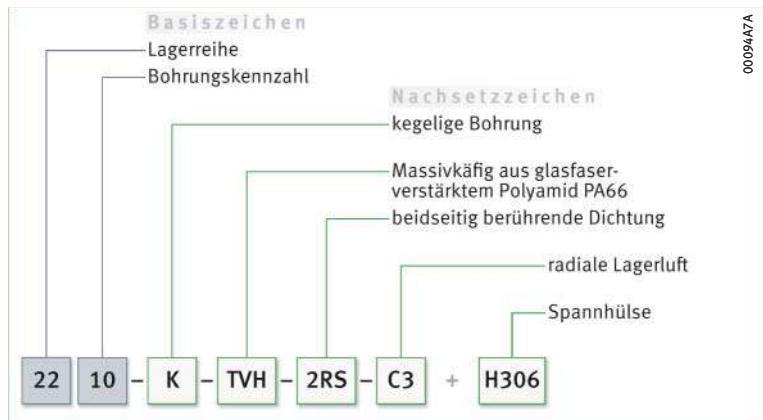
Beispiele zur Bildung der Lagerbezeichnung

Die Bezeichnung der Lager folgt einem festgelegten Schema. Beispiele ▶ 373 | 6 und ▶ 373 | 7. Für die Bildung der Kurzzeichen gilt DIN 623-1 ▶ 100 | 10.

6
 Pendelkugellager
 mit kegeliger Bohrung:
 Aufbau des Kurzzeichens



7
 Pendelkugellager
 mit kegeliger Bohrung
 und Spannhülse:
 Aufbau des Kurzzeichens



1.14 Dimensionierung

Dynamische äquivalente Lagerbelastung

$P = F_r$ bei rein radialer Belastung konstanter Größe und Richtung

P ist eine Ersatzkraft bei kombinierter Belastung und bei verschiedenen Lastfällen

$F_a/F_r \leq e$ oder $F_a/F_r > e$

Die zur Dimensionierung dynamisch beanspruchter Lager verwendete Lebensdauer-Grundgleichung $L = (C_r/P)^P$ setzt eine Belastung konstanter Größe und Richtung voraus. Bei Radiallagern ist das eine rein radiale Belastung F_r . Ist dies gegeben, wird in die Lebensdauergleichung für P die Lagerbelastung F_r eingesetzt ($P = F_r$).

Trifft diese Bedingung nicht zu, muss zur Lebensdauerberechnung zunächst eine konstante Radialkraft bestimmt werden, die (was die Lebensdauer betrifft) eine gleichwertige Beanspruchung darstellt. Diese Kraft wird dynamische äquivalente Lagerbelastung P genannt.

Die Berechnung von P hängt vom Belastungsverhältnis F_a/F_r und dem Berechnungsfaktor e ab \blacktriangleright 374 | $f1$ und \blacktriangleright 374 | $f2$.

f1
Dynamische äquivalente Belastung

$$\frac{F_a}{F_r} \leq e \Rightarrow P = F_r + Y_1 \cdot F_a$$

f2
Dynamische äquivalente Belastung

$$\frac{F_a}{F_r} > e \Rightarrow P = 0,65 \cdot F_r + Y_2 \cdot F_a$$

Legende

P	N	Dynamische äquivalente Lagerbelastung
F_r	N	Radiale Belastung
F_a	N	Axiale Belastung
e, Y_1, Y_2	-	Faktoren \blacktriangleright 382 $f1, f2$.

Statische äquivalente Lagerbelastung

Werden Pendelkugellager statisch belastet, gilt \blacktriangleright 374 | $f3$.

f3
Statische äquivalente Belastung

$$P_0 = F_{0r} + Y_0 \cdot F_{0a}$$

Legende

P_0	N	Statische äquivalente Lagerbelastung
F_{0r}, F_{0a}	N	Größe auftretende radiale oder axiale Belastung (Maximalbelastung)
Y_0	-	Axiallastfaktor \blacktriangleright 382 $f1, f2$.

Statische Tragsicherheit

$S_0 = C_0/P_0$

Neben der nominellen Lebensdauer $L (L_{10h})$ ist immer auch die statische Tragsicherheit S_0 zu überprüfen \blacktriangleright 374 | $f4$.

f4
Statische Tragsicherheit

$$S_0 = \frac{C_0}{P_0}$$

Legende

S_0	-	Statische Tragsicherheit
C_0	N	Statische Tragzahl
P_0	N	Statische äquivalente Lagerbelastung.

1.15 Mindestbelastung

Um Schlupfschäden zu vermeiden, ist eine radiale Mindestbelastung von $P > C_{0r}/100$ notwendig

Damit zwischen den Kontaktpartnern kein Schlupf auftritt, müssen die Pendelkugellager stets ausreichend hoch belastet sein. Erfahrungsgemäß ist dazu eine radiale Mindestbelastung in der Größenordnung von $P > C_{0r}/100$ erforderlich. In den meisten Fällen ist die Radiallast allerdings durch das Gewicht der gelagerten Teile und die äußeren Kräfte schon höher als die erforderliche Mindestbelastung.



Ist die radiale Mindestbelastung niedriger als oben angegeben, bitte bei Schaeffler rückfragen.

1.16 Gestaltung der Lagerung

☞ *Lagerringe auf ganzem Umfang und ganzer Breite abstützen*

Damit die Tragfähigkeit der Lager voll genutzt werden kann und die geforderte Lebensdauer erreicht wird, müssen die Lagerringe durch Auflageflächen auf ihrem ganzen Umfang und über die volle Laufbahnbreite fest und gleichmäßig abgestützt werden. Die Abstützung ist als zylindrische oder kegelige Sitzfläche ausführbar ▶ 376 | ☞ 8 bis ▶ 377 | ☞ 11. Die Sitz- und Auflageflächen sollen nicht durch Nuten, Bohrungen oder sonstige Ausnehmungen unterbrochen sein. Die Genauigkeit der Gegenstücke muss bestimmten Anforderungen entsprechen ▶ 377 | ☞ 6 bis ▶ 378 | ☞ 8.

Radiale Befestigung – Passungsempfehlungen für Lager mit zylindrischer Bohrung

☞ *Für eine sichere radiale Befestigung sind feste Passungen notwendig*

Neben der ausreichenden Abstützung der Ringe müssen die Lager auch radial sicher befestigt werden, damit die Lagerringe auf den Gegenstücken unter Last nicht wandern. Das geschieht im Allgemeinen durch feste Passungen zwischen den Lagerringen und den Gegenstücken. Werden die Ringe nicht ausreichend oder fehlerhaft befestigt, kann dies zu schweren Schäden an den Lagern und angrenzenden Maschinenteilen führen. Bei der Wahl der Passungen sind Einflussgrößen wie Umlaufverhältnisse, die Höhe der Belastung, die Lagerluft, Temperaturverhältnisse, die Ausführung der Gegenstücke und Ein- und Ausbaumöglichkeiten zu berücksichtigen.



Treten stoßartige Belastungen auf, sind feste Passungen (Übergangs- oder Übermaßpassung) notwendig, damit sich die Ringe zu keinem Zeitpunkt lockern. Zu Spiel-, Übergangs- oder Übermaßpassung ▶ 148 | ☞ 6 und ▶ 156 | ☞ 7.



Bei der Gestaltung der Lagerung sind die folgenden Angaben aus den technischen Grundlagen zu berücksichtigen:

- Umlaufverhältnisse ▶ 143
- Toleranzklassen für zylindrische Wellensitze (Radiallager) ▶ 145 | ☞ 2
- Wellenpassungen ▶ 148 | ☞ 6
- Toleranzklassen für Lagersitze in Gehäusen (Radiallager) ▶ 146 | ☞ 4
- Gehäusepassungen ▶ 156 | ☞ 7
- Wellentoleranzen für Spann- und Abziehhülsen ▶ 164 | ☞ 8.

Axiale Befestigung – Befestigungsarten für Lager mit zylindrischer Bohrung

☞ *Die Lager müssen auch in axialer Richtung sicher festgelegt sein*

Da eine feste Passung allein meist nicht ausreicht, um die Lagerringe auf der Welle und in der Gehäusebohrung auch in axialer Richtung sicher festzulegen, muss dies in der Regel durch eine zusätzliche axiale Befestigung bzw. Sicherung erfolgen. Die axiale Fixierung der Lagerringe ist auf die Art der Lageranordnung abzustimmen. Geeignet sind prinzipiell Wellen- und Gehäuseschultern, Gehäusedeckel, Muttern, Abstandsringe, Sicherungsringe, Spann- und Abziehhülsen usw.

**Einfache Befestigung
mittels Stiftschraube**

Axiale Befestigung – Lagerreihe 112

Lager der Reihe 112 werden in axialer Richtung mit einer Stiftschraube befestigt, die in die Nut im Lagerinnenring eingreift **► 376** | **8**. Gleichzeitig verhindert die Schraube, dass der Innenring auf der Welle wandert.

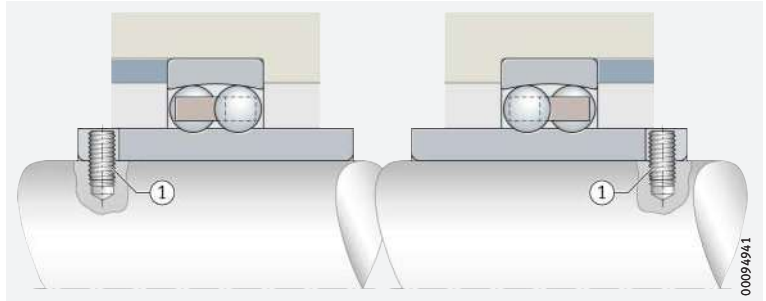


Sollen zwei Lager eine Welle abstützen, müssen die Nuten im Innenring entweder auf den einander zugewandten oder voneinander abgewandten Seiten der Lager liegen **► 376** | **8**.



Axiale Befestigung der Lagerreihe 112 mit Stiftschraube und die Anordnung der Pendelkugellager, wenn zwei Lager eine Welle abstützen

- ① Stiftschraube



Befestigung mit Nutmutter und Sicherungsblech

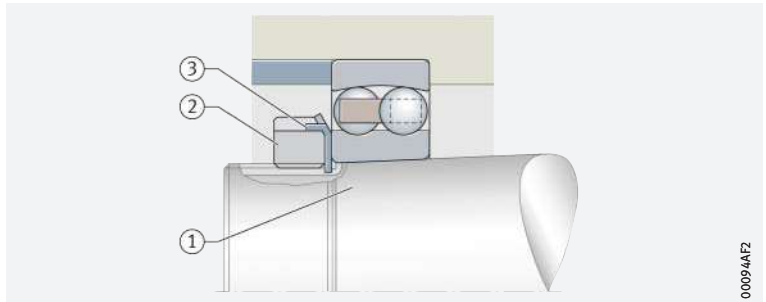
Axiale Befestigung – Lager mit kegeliger Bohrung

Wird ein Lager mit kegeliger Bohrung direkt auf einem kegeligen Zapfen montiert, kann die axiale Befestigung des Lagers montagefreundlich mit Nutmutter und Sicherungsblech erfolgen **► 376** | **9**.



Pendelkugellager mit kegeliger Bohrung, direkt auf kegeligem Wellenzapfen montiert

- ① Kegeliger Zapfen mit Befestigungsgewinde
- ② Nutmutter
- ③ Sicherungsblech



Die Montage kann schnell und sicher mit Schlüssel-sätzen von Schaeffler erfolgen

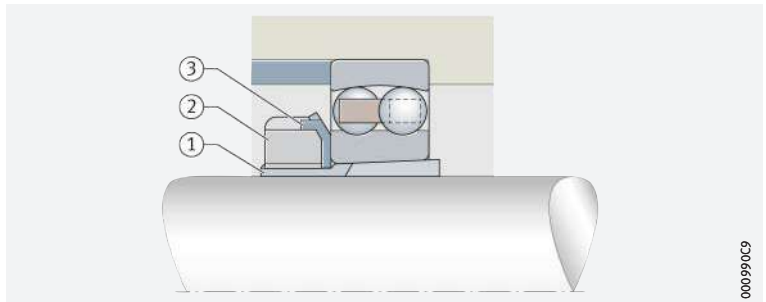
Befestigung der Lager mit Spannhülse

Pendelkugellager mit kegeliger Bohrung können mittels Spannhülse auf glatter oder abgesetzter zylindrischer Welle montagefreundlich und betriebssicher befestigt werden **► 376** | **10**. Eine zusätzliche Sicherung der Spannhülse auf der Welle ist nicht notwendig. Auf glatten Wellen sind die Lager an beliebiger Stelle auf der Welle positionierbar. Zur axialen Belastbarkeit von Lagerungen mittels Spannhülsenverbindung **► 368** | 1.2.



Pendelkugellager mit Spannhülse auf glatter Welle befestigt

- ① Spannhülse
- ② Nutmutter
- ③ Sicherungsblech



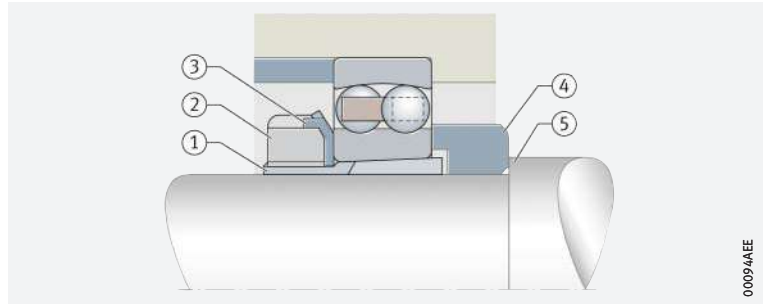
Befestigung mit Spannhülse, axiale Abstützung durch einen Stützring

Bei höheren axialen Kräften kann zur axialen Abstützung auch ein Stützring verwendet werden ▶ 377 | 11. Dabei sind die Anschlussmaße des Stützrings B_a und d_b in den Produkttabellen zu beachten ▶ 382 | 11.



Abgesetzte Welle, axiale Abstützung durch einen Stützring

- ① Spannhülse
- ② Nutmutter
- ③ Sicherungsblech
- ④ Stützring
- ⑤ Wellenschulter



000944EE



Maß-, Form- und Laufgenauigkeit für zylindrische Lagersitze

Für den Wellensitz mindestens IT6, für den Gehäusesitz mindestens IT7 *vorsehen*

Die Genauigkeit des zylindrischen Lagersitzes auf der Welle und im Gehäuse soll der Genauigkeit des eingesetzten Lagers entsprechen. Bei Pendelkugellagern mit der Toleranzklasse Normal soll der Wellensitz mindestens dem Grundtoleranzgrad IT6, der Gehäusesitz mindestens IT7 entsprechen. Richtwerte für die Form- und Lagetoleranzen der Lagersitzflächen ▶ 377 | 6, Toleranzen t_1 bis t_3 entsprechend ▶ 166 | 11. Zahlenwerte für die IT-Qualitäten ▶ 377 | 7.



Richtwerte für die Form- und Lagetoleranzen der Lagersitzflächen

Toleranzklasse der Lager		Lagersitzfläche	Grundtoleranzgrade nach ISO 286-1 (IT-Qualitäten)			
nach ISO 492	nach DIN 620		Durchmesser-toleranz	Rundheits-toleranz t_1	Parallelitäts-toleranz t_2	Gesamt-planlauf-toleranz der Anlage-schulter t_3
Normal	PN (P0)	Welle	IT6 (IT5)	Umfangslast IT4/2	Umfangslast IT4/2	IT4
				Punktlast IT5/2	Punktlast IT5/2	
		Gehäuse	IT7 (IT6)	Umfangslast IT5/2	Umfangslast IT5/2	IT5
				Punktlast IT6/2	Punktlast IT6/2	



Zahlenwerte für ISO-Grundtoleranzen (IT-Qualitäten) nach ISO 286-1:2010

IT-Qualität	Nennmaß in mm						
	über 18 bis 30	30 bis 50	50 bis 80	80 bis 120	120 bis 180	180 bis 250	250 bis 315
IT4	6	7	8	10	12	14	16
IT5	9	11	13	15	18	20	23
IT6	13	16	19	22	25	29	32
IT7	21	25	30	35	40	46	52

☞ *Ra darf nicht zu groß sein*

Rauheit zylindrischer Lagersitzflächen

Die Rauheit der Lagersitze ist auf die Toleranzklasse der Lager abzustimmen. Der Mittenrauwert Ra darf nicht zu groß werden, damit der Übermaßverlust in Grenzen bleibt. Die Wellen müssen geschliffen, die Bohrungen feingedreht werden. Richtwerte in Abhängigkeit von der IT-Qualität der Lagersitzflächen ► 378 | 8.

8
Rauheitswerte für zylindrische
Lagersitzflächen – Richtwerte

Nenn Durchmesser des Lagersitzes d (D) mm		empfohlener Mittenrauwert für geschliffene Lagersitze Ramax µm			
		Durchmessertoleranz (IT-Qualität)			
über	bis	IT7	IT6	IT5	IT4
–	80	1,6	0,8	0,4	0,2
80	500	1,6	1,6	0,8	0,4

Toleranzen für kegelige Lagersitze

☞ *Vorgaben für kegelige Lagersitze*

Werden die Lager direkt auf einem kegelförmigen Wellenzapfen befestigt ► 376 | 9, gelten die Angaben nach ► 169 | 12.

Anschlussmaße für die Anlageflächen der Lagerringe

☞ *Die Anlageflächen für die Ringe müssen ausreichend hoch sein*

Die Anschlussmaße von Wellen- und Gehäuseschultern, Abstandsringen usw. müssen sicherstellen, dass die Anlageflächen für die Lagerringe ausreichend hoch sind. Sie müssen jedoch auch zuverlässig verhindern, dass umlaufende Teile des Lagers an feststehenden Teilen anstreifen. Bewährte Anschlussmaße für die Radien und die Durchmesser der Anlage-schultern ► 382 | 11. Diese Maße sind Grenzmaße (Größt- oder Kleinstmaße); sie dürfen nicht über- oder unterschritten werden.

Geeignete Lagergehäuse für Pendelkugellager

☞ *Es ist ein großes Sortiment an Gehäusen verfügbar*

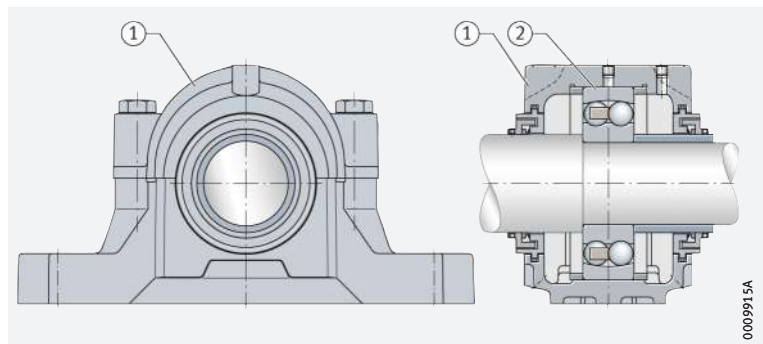
Für wirtschaftliche, betriebssichere, leicht austauschbare Lagerungseinheiten können die Pendelkugellager auch mit Schaeffler Lagergehäusen kombiniert werden ► 378 | 12. Diese montagefreundlichen Baueinheiten erfüllen alle Anforderungen an moderne, instandhaltungsgerechte Maschinen- und Anlagenkonstruktionen.



Aufgrund der Vielzahl der Anwendungsbereiche steht für die Lager mit zylindrischer und kegelförmiger Bohrung ein umfangreiches Sortiment an Lagergehäusen zur Verfügung. Dazu gehören u. a. geteilte Stehlagergehäuse, ungeteilte Stehlagergehäuse, Spannlagergehäuse, Flanschlagergehäuse und Gehäuse für spezielle Industrie- und Bahnanwendungen. Ausführliche Informationen zu den Lagergehäusen enthält die Publikation GK 1 ► <https://www.schaeffler.de/std/1B63>. Das Buch kann bei Schaeffler bestellt werden.

12
Geteiltes Stehlagergehäuse
mit einem Pendelkugellager

- ① Geteiltes Stehlagergehäuse SNV
- ② Pendelkugellager



0009915A

1.17 Ein- und Ausbau



Die Ein- und Ausbaumöglichkeiten der Pendelkugellager mit thermischen, hydraulischen oder mechanischen Verfahren sind bereits bei der Gestaltung der Lagerstelle zu berücksichtigen.

☞ **Lager beim Einbau nicht beschädigen**

Pendelkugellager sind nicht zerlegbar. Beim Einbau nicht zerlegbarer Lager müssen die Montagekräfte immer am festgepassten Lagerring angreifen.

☞ **Geeignete Verfahren**

Lager mit kegeliger Bohrung einbauen

Lager mit kegeliger Bohrung werden mit fester Passung auf der Welle bzw. Spann- und Abziehhülse montiert. Als Maß für den Festsitz der Passung dient das Messen der Radialluftminderung oder des axialen Verschiebewegs des Innenrings auf dem kegeligen Lagersitz.

☞ **Die Messung erfolgt üblicherweise mit einer Fühlerlehre**

Minderung der Radialluft messen

Die Radialluftminderung ist die Differenz zwischen der Radialluft vor und nach dem Einbau des Lagers ▶ 379 | ☞ 13. Zunächst ist die Radialluft zu messen. Beim Aufpressen muss das Radialspiel (Lagerspiel) so lange kontrolliert werden, bis die erforderliche Minderung der Radialluft und damit der gewünschte Festsitz erreicht ist.



13 Radialluftminderung

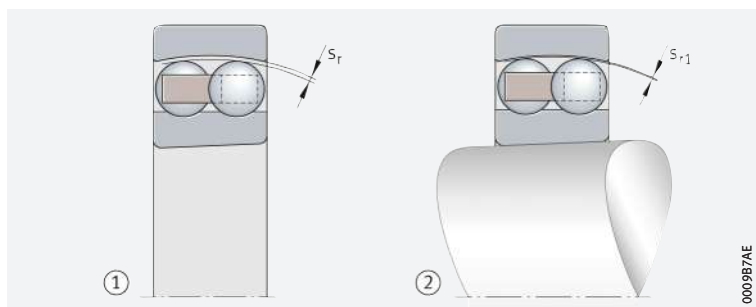
s_r = Radiale Lagerluft vor dem Einbau

s_{r1} = Radiale Lagerluft nach dem Einbau

$s_r - s_{r1}$ = Radialluftminderung

① Vor dem Einbau

② Nach dem Einbau



Axialen Verschiebeweg messen

Anstelle der Radialluftminderung kann auch der axiale Verschiebeweg gemessen werden ▶ 379 | ☞ 14.



14 Axialer Verschiebeweg

s_a = Axialer Aufpressweg (axialer Verschiebeweg des Lagers)

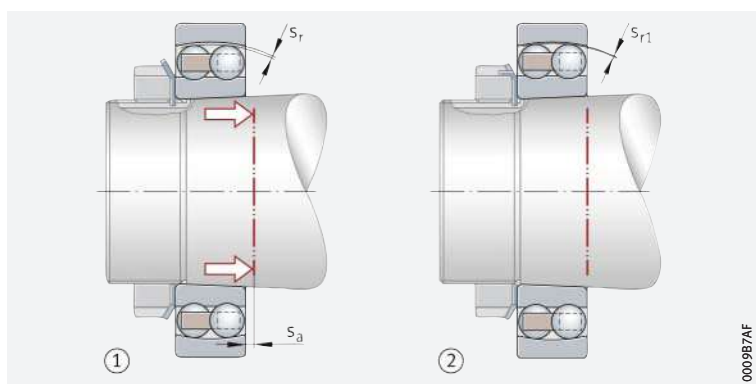
s_r = Radiale Lagerluft

s_{r1} = Radiale Lagerluft nach dem Aufpressen

$s_r - s_{r1}$ = Radialluftminderung

① Vor dem Aufpressen

② Nach dem Aufpressen



Ein störungsfreier Betrieb der Lager setzt voraus, dass diese ordnungsgemäß eingebaut wurden. Zu geringes Betriebsspiel oder ein mangelhafter Festsitz auf der Welle führt in der Regel zu Schäden am Lager.



Bestehen Unsicherheiten in der praktischen Anwendung der beiden Verfahren, unbedingt bei Schaeffler rückfragen.



Der Einbau der Pendelkugellager ist auch in der Schaeffler-Publikation BA 28 beschrieben. Diese BA kann bei Schaeffler angefordert werden.

☞ *Wälzlager sehr sorgfältig behandeln*



Schaeffler-Montagehandbuch

Wälzlager sind vielfach bewährte Präzisions-Maschinenelemente zur Gestaltung wirtschaftlicher, zuverlässiger und betriebssicherer Lagerungen. Damit diese Produkte ihre Funktion einwandfrei erfüllen und die vorgesehene Gebrauchsdauer ohne Beeinträchtigung erreichen, müssen sie sorgfältig behandelt werden.

Das Schaeffler-Montagehandbuch MH 1 informiert umfassend über die sachgemäße Lagerung, Montage, Demontage und Wartung rotatorischer Wälzlager ► <https://www.schaeffler.de/std/1B68>. Daneben enthält es Angaben, die der Konstrukteur für den Ein- und Ausbau und die Wartung der Lager schon bei der Gestaltung der Lagerstelle beachten muss. Das Buch liefert Schaeffler auf Anfrage.

1.18

☞ *Die Weiterentwicklung der Produkte kann auch zu technischen Änderungen an Katalogprodukten führen*

Rechtshinweis zur Datenaktualität

Im Mittelpunkt des Interesses von Schaeffler stehen die Optimierung und die Weiterentwicklung seiner Produkte und die Zufriedenheit seiner Kunden. Damit Sie sich als Kunde bestmöglich über diesen Fortschritt und den aktuellen technischen Stand der Produkte informieren können, veröffentlichen wir Produktänderungen gegenüber der gedruckten Ausgabe in unserem elektronischen Produktkatalog.



Änderungen der Angaben und Darstellungen dieses Katalogs behalten wir uns daher vor. Dieser Katalog gibt den Stand bei Drucklegung wieder. Neuere Veröffentlichungen unsererseits (in Printmedien oder digital) gehen automatisch diesem Katalog vor, soweit sie dasselbe Thema betreffen. Bitte prüfen Sie daher stets über unseren elektronischen Produktkatalog, ob aktuellere Informationen oder Änderungshinweise für Ihr gewünschtes Produkt verfügbar sind.

Link zum elektronischen Produktkatalog



Über folgenden Link gelangen Sie zum elektronischen Produktkatalog von Schaeffler:

► <http://medias.schaeffler.de>

1.19

Weiterführende Informationen



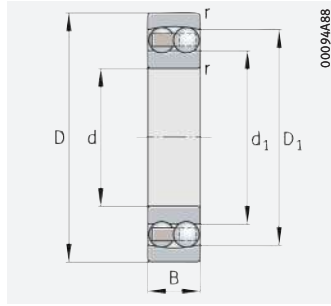
Bei der Auslegung einer Lagerung sind neben den Angaben in diesem Kapitel auch folgende Kapitel in den technischen Grundlagen zu beachten:

- Bestimmung der Lagergröße ► 32
- Steifigkeit ► 52
- Reibung und Erwärmung ► 54
- Drehzahlen ► 62
- Lagerdaten ► 95
- Schmierung ► 68
- Abdichtung ► 180
- Gestaltung der Lagerung ► 137
- Ein- und Ausbau ► 189.

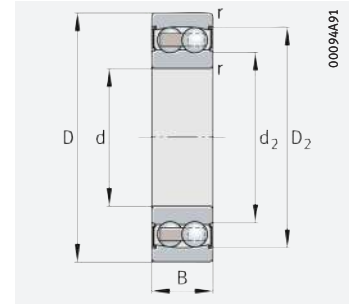




Pendelkugellager mit zylindrischer oder kegelförmiger Bohrung



zylindrische Bohrung

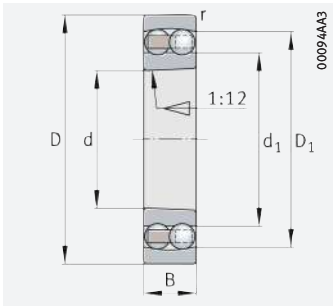


zylindrische Bohrung
mit Dichtung 2RS

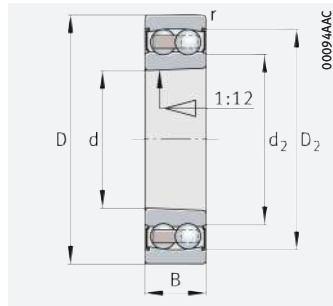
d = 5 – 20 mm

Hauptabmessungen			Tragzahlen		Ermüdungs- grenz- belastung C_{ur} N	Grenz- drehzahl n_G min^{-1}	Bezugs- drehzahl $n_{\theta r}$ min^{-1}	Masse m $\approx \text{kg}$	Kurzzeichen ▶ 373 1.12 ▶ 373 1.13
d	D	B	dyn. C_r N	stat. C_{0r} N					
5	19	6	2 600	475	29,5	41 500	24 500	0,01	135-TVH
6	19	6	2 600	475	29,5	41 500	30 500	0,009	126-TVH
7	22	7	2 750	560	34,5	39 000	26 500	0,014	127-TVH
8	22	7	2 750	560	34,5	39 000	27 000	0,014	108-TVH
9	26	8	3 950	800	50	33 500	24 100	0,022	129-TVH
10	30	9	5 700	1 180	73	29 500	22 100	0,034	1200-TVH
	30	14	5 700	1 180	73	16 500	27 000	0,053	2200-2RS-TVH
	30	14	8 800	1 730	107	25 500	26 000	0,045	2200-TVH
12	32	10	5 700	1 250	78	28 000	21 300	0,041	1201-TVH
	32	14	5 700	1 250	78	14 700	27 000	0,058	2201-2RS-TVH
	32	14	9 400	1 920	120	24 200	23 300	0,05	2201-TVH
	37	12	9 800	2 140	133	22 300	16 200	0,067	1301-TVH
15	35	11	7 700	1 730	108	23 800	19 100	0,048	1202-TVH
	35	14	7 700	1 730	108	13 300	27 000	0,061	2202-2RS-TVH
	35	14	9 600	2 080	130	22 200	19 600	0,057	2202-TVH
	42	17	9 800	2 260	141	11 200	27 000	0,114	2302-2RS-TVH
	42	17	17 400	3 800	237	17 200	15 600	0,111	2302-TVH
17	40	12	8 100	2 000	124	21 800	17 400	0,073	1203-TVH
	40	16	8 100	2 000	124	11 300	27 000	0,098	2203-2RS-TVH
	40	16	11 800	2 750	171	19 100	17 400	0,088	2203-TVH
	47	14	12 900	3 150	197	17 800	13 300	0,065	1303-TVH
	47	19	12 900	3 150	197	10 100	27 000	0,175	2303-2RS-TVH
	47	19	13 900	3 150	197	17 000	14 900	0,155	2303-TVH
20	47	14	10 100	2 600	161	18 100	15 300	0,116	1204-K-TVH-C3
	47	14	10 100	2 600	161	18 100	15 300	0,118	1204-TVH
	47	18	10 100	2 600	161	9 400	–	0,151	2204-2RS-TVH
	47	18	14 700	3 500	219	16 300	15 600	0,134	2204-TVH
	52	15	12 700	3 300	206	16 100	11 600	0,163	1304-TVH
	52	21	12 700	3 300	206	8 500	–	0,23	2304-2RS-TVH
	52	21	17 600	4 250	265	15 000	13 800	0,206	2304-TVH

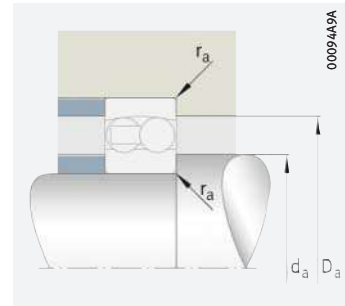
medias ▶ <https://www.schaeffler.de/std/1C9F>



kegelige Bohrung



kegelige Bohrung
mit Dichtung 2RS



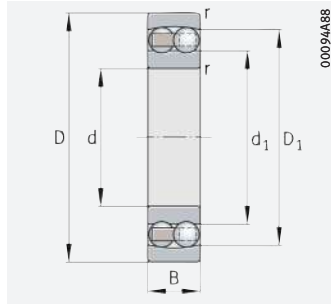
Anschlussmaße

Abmessungen						Anschlussmaße			Berechnungsfaktoren			
d	r	D ₁	D ₂	d ₁	d ₂	d _a	D _a	r _a	e	Y ₁	Y ₂	Y ₀
	min.	≈	≈	≈	≈	min.	max.	max.				
5	0,3	14,5	–	10,1	–	7,4	16,6	0,3	0,35	1,82	2,82	1,91
6	0,3	14,7	–	10,1	–	8,4	16,6	0,3	0,35	1,82	2,82	1,91
7	0,3	17,1	–	12,4	–	9,4	19,6	0,3	0,33	1,92	2,97	2,01
8	0,3	16,8	–	12,4	–	10,6	19,4	0,3	0,33	1,92	2,97	2,01
9	0,6	20	–	14,5	–	13,2	21,8	0,6	0,32	1,95	3,01	2,04
10	0,6	23,3	–	16,3	–	14,2	25,8	0,6	0,32	1,95	3,02	2,05
	0,6	–	25,2	–	14,1	14,2	25,8	0,6	0,32	1,95	3,02	2,05
	0,6	24	–	15,1	–	14,2	25,8	0,6	0,58	1,09	1,69	1,14
12	0,6	25,1	–	18,2	–	16,2	27,8	0,6	0,37	1,69	2,62	1,77
	0,6	–	27,2	–	16,2	16,2	27,8	0,6	0,37	1,69	2,62	1,77
	0,6	25,9	–	17,1	–	16,2	27,8	0,6	0,53	1,2	1,85	1,25
	1	29,7	–	20,3	–	17,6	31,4	1	0,35	1,8	2,79	1,89
15	0,6	28,8	–	20,2	–	19,2	30,8	0,6	0,34	1,86	2,88	1,95
	0,6	–	30,2	–	19	19,2	30,8	0,6	0,34	1,86	2,88	1,95
	0,6	29,2	–	20,3	–	19,2	30,8	0,6	0,46	1,37	2,13	1,44
	1	–	34,9	–	23,9	20,6	36,4	1	0,35	1,79	2,77	1,88
	1	34,4	–	22,5	–	20,6	36,4	1	0,51	1,23	1,91	1,29
17	0,6	32	–	23,7	–	21,2	35,8	0,6	0,33	1,93	2,99	2,03
	0,6	–	34,3	–	21,6	21,2	35,8	0,6	0,33	1,93	2,99	2,03
	0,6	33,9	–	23,9	–	21,2	35,8	0,6	0,46	1,37	2,12	1,43
	1	37	–	26,7	–	22,6	41,4	1	0,32	1,94	3	2,03
	1	–	39,4	–	23,9	22,6	41,4	1	0,32	1,94	3	2,03
	1	37,3	–	26,2	–	22,6	41,4	1	0,53	1,19	1,85	1,25
20	1	37,8	–	29,2	–	25,6	41,4	1	0,28	2,24	3,46	2,34
	1	37,8	–	29,2	–	25,6	41,4	1	0,28	2,24	3,46	2,34
	1	–	41	–	25,8	25,6	41,4	1	0,28	2,24	3,46	2,34
	1	39,1	–	28	–	25,6	41,4	1	0,44	1,45	2,24	1,51
	1,1	41,5	–	31,6	–	27	45	1	0,29	2,17	3,35	2,27
	1,1	–	44,4	–	27,2	27	45	1	0,29	2,17	3,35	2,27
	1,1	41,2	–	29,1	–	27	45	1	0,51	1,23	1,9	1,29

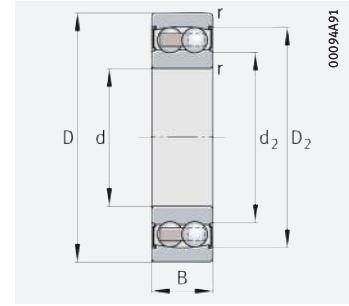




Pendelkugellager mit zylindrischer oder kegelförmiger Bohrung



zylindrische Bohrung

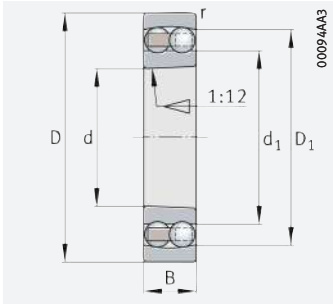


zylindrische Bohrung mit Dichtung 2RS

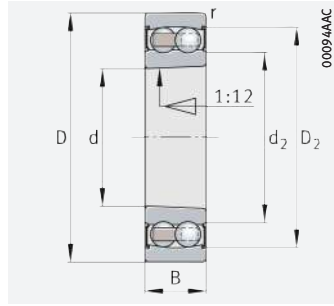
d = 25 – 35 mm

Hauptabmessungen			Tragzahlen		Ermüdungs-grenz-belastung C_{ur} N	Grenz-drehzahl n_G min^{-1}	Bezugs-drehzahl $n_{\theta r}$ min^{-1}	Masse m ≈ kg	Kurzzeichen ▶ 373 1.12 ▶ 373 1.13
d	D	B	dyn. C_r N	stat. C_{0r} N					
25	52	15	12 300	3 250	203	15 500	13 400	0,135	1205-K-TVH-C3
	52	15	12 300	3 250	203	15 500	13 400	0,138	1205-TVH
	52	18	12 300	3 250	203	8 100	–	0,161	2205-2RS-TVH
	52	18	12 300	3 250	203	8 100	–	0,157	2205-K-2RS-TVH-C3
	52	18	17 300	4 400	275	14 400	13 400	0,152	2205-K-TVH-C3
	52	18	17 300	4 400	275	14 400	13 400	0,156	2205-TVH
	62	17	18 300	4 950	310	12 900	10 000	0,254	1305-K-TVH-C3
	62	17	18 300	4 950	310	12 900	10 000	0,258	1305-TVH
	62	24	18 300	4 950	310	7 000	–	0,367	2305-2RS-TVH
	62	24	25 000	6 500	405	12 200	11 900	0,328	2305-K-TVH-C3
62	24	25 000	6 500	405	12 200	11 900	0,335	2305-TVH	
30	62	16	15 900	4 600	285	13 100	11 400	0,217	1206-K-TVH-C3
	62	16	15 900	4 600	285	13 100	11 400	0,221	1206-TVH
	62	20	15 900	4 600	285	6 800	–	0,274	2206-2RS-TVH
	62	20	15 900	4 600	285	6 800	–	0,268	2206-K-2RS-TVH-C3
	62	20	26 000	6 900	425	11 500	11 400	0,246	2206-K-TVH-C3
	62	20	26 000	6 900	425	11 500	11 400	0,252	2206-TVH
	72	19	21 700	6 300	390	11 100	8 700	0,379	1306-K-TVH-C3
	72	19	21 700	6 300	390	11 100	8 700	0,384	1306-TVH
	72	27	21 700	6 300	390	5 900	–	0,554	2306-2RS-TVH
	72	27	32 500	8 700	540	10 200	10 400	0,476	2306-K-TVH-C3
72	27	32 500	8 700	540	10 200	10 400	0,488	2306-TVH	
35	72	17	16 000	5 100	315	11 600	9 800	0,319	1207-K-TVH-C3
	72	17	16 000	5 100	315	11 600	9 800	0,324	1207-TVH
	72	23	16 000	5 100	315	5 600	–	0,442	2207-2RS-TVH
	72	23	16 000	5 100	315	5 600	–	0,432	2207-K-2RS-TVH-C3
	72	23	33 000	8 900	560	9 800	10 300	0,38	2207-K-TVH-C3
	72	23	33 000	8 900	560	9 800	10 300	0,389	2207-TVH
	80	21	25 500	7 800	485	9 700	7 800	0,5	1307-K-TVH-C3
	80	21	25 500	7 800	485	9 700	7 800	0,507	1307-TVH
	80	31	25 500	7 800	485	5 200	–	0,744	2307-2RS-TVH
	80	31	40 500	11 100	690	8 900	9 800	0,657	2307-K-TVH-C3
80	31	40 500	11 100	690	8 900	9 800	0,675	2307-TVH	

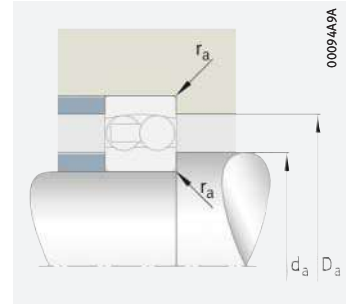
medias ▶ <https://www.schaeffler.de/std/1D11>



kegelige Bohrung



kegelige Bohrung
mit Dichtung 2RS



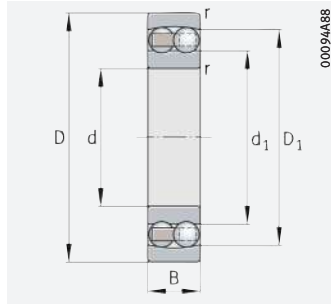
Anschlussmaße

Abmessungen						Anschlussmaße			Berechnungsfaktoren			
d	r	D ₁	D ₂	d ₁	d ₂	d _a	D _a	r _a	e	Y ₁	Y ₂	Y ₀
	min.	≈	≈	≈	≈	min.	max.	max.				
25	1	43,6	–	33,3	–	30,6	46,4	1	0,27	2,37	3,66	2,48
	1	43,6	–	33,3	–	30,6	46,4	1	0,27	2,37	3,66	2,48
	1	–	45,3	–	30,7	30,6	46,4	1	0,27	2,37	3,66	2,48
	1	–	45,3	–	30,7	30,6	46,4	1	0,27	2,37	3,66	2,48
	1	44,4	–	32,3	–	30,6	46,4	1	0,35	1,78	2,75	1,86
	1	44,4	–	32,3	–	30,6	46,4	1	0,35	1,78	2,75	1,86
	1,1	50,4	–	38,1	–	32	55	1	0,28	2,29	3,54	2,4
	1,1	50,4	–	38,1	–	32	55	1	0,28	2,29	3,54	2,4
	1,1	–	52,4	–	33,5	32	55	1	0,28	2,29	3,54	2,4
	1,1	49,9	–	35,5	–	32	55	1	0,48	1,32	2,04	1,38
1,1	49,9	–	35,5	–	32	55	1	0,48	1,32	2,04	1,38	
30	1	51,6	–	40,1	–	35,6	56,4	1	0,25	2,53	3,91	2,65
	1	51,6	–	40,1	–	35,6	56,4	1	0,25	2,53	3,91	2,65
	1	–	53,3	–	37,3	35,6	56,4	1	0,25	2,53	3,91	2,65
	1	–	53,3	–	37,3	35,6	56,4	1	0,25	2,53	3,91	2,65
	1	53,7	–	38,5	–	35,6	56,4	1	0,3	2,13	3,29	2,23
	1	53,7	–	38,5	–	35,6	56,4	1	0,3	2,13	3,29	2,23
	1,1	58,9	–	45,1	–	37	65	1	0,26	2,39	3,71	2,51
	1,1	58,9	–	45	–	37	65	1	0,26	2,39	3,71	2,51
	1,1	–	62,3	–	40,6	37	65	1	0,26	2,39	3,71	2,51
	1,1	58,8	–	41,5	–	37	65	1	0,45	1,4	2,17	1,47
1,1	58,8	–	41,5	–	37	65	1	0,45	1,4	2,17	1,47	
35	1,1	59,1	–	47,7	–	42	65	1	0,22	2,8	4,34	2,94
	1,1	59,1	–	47,7	–	42	65	1	0,22	2,8	4,34	2,94
	1,1	–	63,4	–	43,5	42	65	1	0,22	2,8	4,34	2,94
	1,1	–	63,4	–	43,5	42	65	1	0,22	2,8	4,34	2,94
	1,1	62,4	–	45,7	–	42	65	1	0,3	2,13	3,29	2,23
	1,1	62,4	–	45,7	–	42	65	1	0,3	2,13	3,29	2,23
	1,5	70,1	–	51,3	–	44	71	1,5	0,26	2,47	3,82	2,59
	1,5	70,1	–	51,3	–	44	71	1,5	0,26	2,47	3,82	2,59
	1,5	–	68,4	–	44,9	44	71	1,5	0,26	2,47	3,82	2,59
	1,5	66,1	–	46,9	–	44	71	1,5	0,47	1,35	2,1	1,42
1,5	66,1	–	46,9	–	44	71	1,5	0,47	1,35	2,1	1,42	

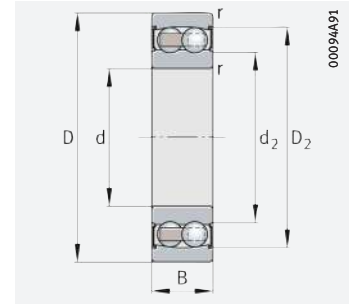




Pendelkugellager mit zylindrischer oder kegelförmiger Bohrung



zylindrische Bohrung

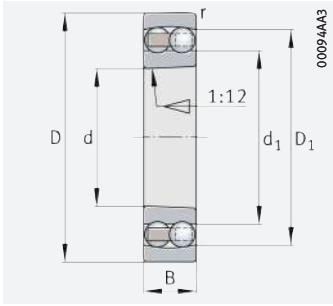


zylindrische Bohrung
mit Dichtung 2RS

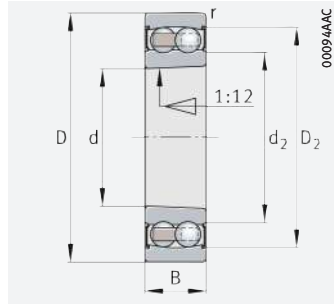
d = 40 – 50 mm

Hauptabmessungen			Tragzahlen		Ermüdungs- grenz- belastung C_{ur} N	Grenz- drehzahl n_G min^{-1}	Bezugs- drehzahl $n_{\theta r}$ min^{-1}	Masse m ≈ kg	Kurzzeichen ▶ 373 1.12 ▶ 373 1.13
d	D	B	dyn. C_r N	stat. C_{Or} N					
40	80	18	19 400	6 500	400	10 100	8 600	0,408	1208-K-TVH-C3
	80	18	19 400	6 500	400	10 100	8 600	0,414	1208-TVH
	80	23	19 400	6 500	400	4 950	–	0,528	2208-2RS-TVH
	80	23	19 400	6 500	400	4 950	–	0,517	2208-K-2RS-TVH-C3
	80	23	32 500	9 400	580	8 900	8 700	0,465	2208-K-TVH-C3
	80	23	32 500	9 400	580	8 900	8 700	0,476	2208-TVH
	90	23	30 000	9 600	600	8 600	7 200	0,698	1308-K-TVH-C3
	90	23	30 000	9 600	600	8 600	7 200	0,708	1308-TVH
	90	33	30 000	9 600	600	4 650	–	1,01	2308-2RS-TVH
	90	33	46 000	13 400	830	7 900	8 700	0,899	2308-K-TVH-C3
90	33	46 000	13 400	830	7 900	8 700	0,922	2308-TVH	
45	85	19	22 000	7 300	455	9 300	8 200	0,454	1209-K-TVH-C3
	85	19	22 000	7 300	455	9 300	8 200	0,462	1209-TVH
	85	23	22 000	7 300	455	4 650	–	0,548	2209-2RS-TVH
	85	23	22 000	7 300	455	4 650	–	0,535	2209-K-2RS-TVH-C3
	85	23	28 500	8 900	550	8 600	7 800	0,505	2209-K-TVH-C3
	85	23	28 500	8 900	550	8 600	7 800	0,517	2209-TVH
	100	25	38 500	12 600	780	7 500	6 700	0,939	1309-K-TVH-C3
	100	25	38 500	12 600	780	7 500	6 700	0,953	1309-TVH
	100	36	38 500	12 600	780	4 200	–	1,34	2309-2RS-TVH
	100	36	55 000	16 500	1 030	7 000	8 000	1,19	2309-K-TVH-C3
100	36	55 000	16 500	1 030	7 000	8 000	1,22	2309-TVH	
50	90	20	22 900	8 000	500	8 700	7 700	0,516	1210-K-TVH-C3
	90	20	22 900	8 000	500	8 700	7 700	0,526	1210-TVH
	90	23	22 900	8 000	500	4 250	–	0,606	2210-2RS-TVH
	90	23	22 900	8 000	500	4 250	–	0,593	2210-K-2RS-TVH-C3
	90	23	28 500	9 400	580	8 100	7 100	0,543	2210-K-TVH-C3
	90	23	28 500	9 400	580	8 100	7 100	0,556	2210-TVH
	110	27	42 000	14 100	880	6 900	6 300	1,19	1310-K-TVH-C3
	110	27	42 000	14 100	880	6 900	6 300	1,21	1310-TVH
	110	40	42 000	14 100	880	3 750	–	1,82	2310-2RS-TVH
	110	40	66 000	20 100	1 250	6 300	7 600	1,64	2310-TVH

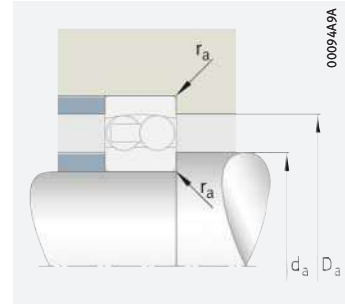
medias ▶ <https://www.schaeffler.de/std/1C73>



kegelige Bohrung



kegelige Bohrung
mit Dichtung 2RS



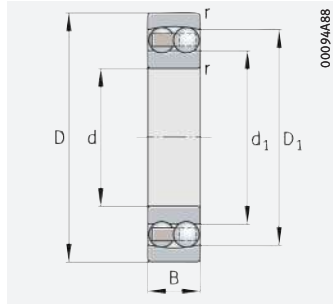
Anschlussmaße

Abmessungen						Anschlussmaße			Berechnungsfaktoren			
d	r	D ₁	D ₂	d ₁	d ₂	d _a	D _a	r _a	e	Y ₁	Y ₂	Y ₀
	min.	≈	≈	≈	≈	min.	max.	max.				
40	1,1	67,3	–	54	–	47	73	1	0,22	2,9	4,49	3,04
	1,1	67,3	–	54	–	47	73	1	0,22	2,9	4,49	3,04
	1,1	–	70,3	–	49,2	47	73	1	0,22	2,9	4,49	3,04
	1,1	–	70,3	–	49,2	47	73	1	0,22	2,9	4,49	3,04
	1,1	70,2	–	52,5	–	47	73	1	0,26	2,43	3,76	2,54
	1,1	70,2	–	52,5	–	47	73	1	0,26	2,43	3,76	2,54
	1,5	74,7	–	57,8	–	49	81	1,5	0,25	2,52	3,9	2,64
	1,5	74,7	–	57,8	–	49	81	1,5	0,25	2,52	3,9	2,64
	1,5	–	77,3	–	51	49	81	1,5	0,25	2,52	3,9	2,64
	1,5	74,5	–	53,7	–	49	81	1,5	0,43	1,45	2,25	1,52
1,5	74,5	–	53,7	–	49	81	1,5	0,43	1,45	2,25	1,52	
45	1,1	72,1	–	57,7	–	52	78	1	0,21	3,04	4,7	3,18
	1,1	72,1	–	57,7	–	52	78	1	0,21	3,04	4,7	3,18
	1,1	–	76	–	53,8	52	78	1	0,21	3,04	4,7	3,18
	1,1	–	76	–	53,8	52	78	1	0,21	3,04	4,7	3,18
	1,1	75,4	–	59	–	52	78	1	0,26	2,43	3,76	2,54
	1,1	75,4	–	59	–	52	78	1	0,26	2,43	3,76	2,54
	1,5	83,5	–	64,1	–	54	91	1,5	0,25	2,5	3,87	2,62
	1,5	83,5	–	64,1	–	54	91	1,5	0,25	2,5	3,87	2,62
	1,5	–	85,8	–	57,5	54	91	1,5	0,25	2,5	3,87	2,62
	1,5	83,6	–	60,1	–	54	91	1,5	0,43	1,48	2,29	1,55
1,5	83,6	–	60,1	–	54	91	1,5	0,43	1,48	2,29	1,55	
50	1,1	77,1	–	62,7	–	57	83	1	0,2	3,17	4,9	3,32
	1,1	77,1	–	62,7	–	57	83	1	0,2	3,17	4,9	3,32
	1,1	–	79	–	60,5	57	83	1	0,2	3,17	4,9	3,32
	1,1	–	79	–	60,5	57	83	1	0,2	3,17	4,9	3,32
	1,1	80,5	–	64	–	57	83	1	0,24	2,61	4,05	2,74
	1,1	80,5	–	64	–	57	83	1	0,24	2,61	4,05	2,74
	2	91,7	–	71,2	–	61	99	2	0,24	2,6	4,03	2,73
	2	91,7	–	71,2	–	61	99	2	0,24	2,6	4,03	2,73
2	–	95,1	–	65,9	61	99	2	0,24	2,6	4,03	2,73	
2	91,4	–	65,9	–	61	99	2	0,43	1,47	2,27	1,54	

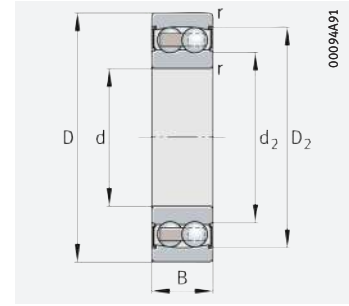




Pendelkugellager mit zylindrischer oder kegelförmiger Bohrung



zylindrische Bohrung

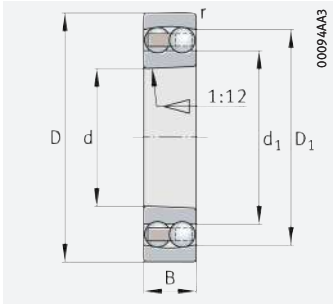


zylindrische Bohrung mit Dichtung 2RS

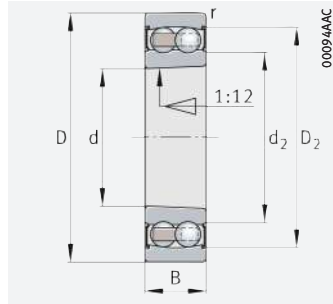
d = 55 – 65 mm

Hauptabmessungen			Tragzahlen		Ermüdungs-grenz-belastung C_{ur} N	Grenz-drehzahl n_G min^{-1}	Bezugs-drehzahl $n_{\theta r}$ min^{-1}	Masse m ≈ kg	Kurzzeichen ▶ 373 1.12 ▶ 373 1.13
d	D	B	dyn. C_r N	stat. C_{0r} N					
55	100	21	27 000	9 900	620	7 700	6 900	0,682	1211-K-TVH-C3
	100	21	27 000	9 900	620	7 700	6 900	0,693	1211-TVH
	100	25	27 000	9 900	620	3 850	–	0,825	2211-2RS-TVH
	100	25	27 000	9 900	620	3 850	–	0,808	2211-K-2RS-TVH-C3
	100	25	39 000	12 400	770	7 000	6 700	0,73	2211-K-TVH-C3
	100	25	39 000	12 400	770	7 000	6 700	0,746	2211-TVH
	120	29	52 000	17 700	1 100	6 100	5 800	1,55	1311-K-TVH-C3
	120	29	52 000	17 700	1 100	6 100	5 800	1,57	1311-TVH
	120	43	52 000	17 700	1 100	3 450	–	2,28	2311-2RS-TVH
	120	43	77 000	23 800	1 480	5 700	7 100	2,02	2311-K-TVH-C3
120	43	77 000	23 800	1 480	5 700	7 100	2,07	2311-TVH	
60	110	22	30 500	11 400	710	6 900	6 300	0,88	1212-K-TVH-C3
	110	22	30 500	11 400	710	6 900	6 300	0,894	1212-TVH
	110	28	30 500	11 400	710	3 450	–	1,13	2212-2RS-TVH
	110	28	30 500	11 400	710	3 450	–	1,13	2212-K-2RS-TVH-C3
	110	28	48 000	16 300	1 020	6 300	6 400	1,03	2212-K-TVH-C3
	110	28	48 000	16 300	1 020	6 300	6 400	1,06	2212-TVH
	130	31	58 000	20 600	1 280	5 500	5 200	1,94	1312-K-TVH-C3
	130	31	58 000	20 600	1 280	5 500	5 200	1,97	1312-TVH
	130	46	89 000	28 000	1 740	5 200	6 700	2,52	2312-K-TVH-C3
	130	46	89 000	28 000	1 740	5 200	6 700	2,58	2312-TVH
65	120	23	31 000	12 400	770	6 500	5 800	1,13	1213-K-TVH-C3
	120	23	31 000	12 400	770	6 500	5 800	1,14	1213-TVH
	120	31	31 000	12 400	770	3 150	–	1,53	2213-2RS-TVH
	120	31	31 000	12 400	770	3 150	–	1,5	2213-K-2RS-TVH-C3
	120	31	58 000	19 000	1 190	5 600	6 200	1,33	2213-K-TVH-C3
	120	31	58 000	19 000	1 190	5 600	6 200	1,36	2213-TVH
	140	33	63 000	22 700	1 380	5 200	5 100	2,41	1313-K-TVH-C3
	140	33	63 000	22 700	1 380	5 200	5 100	2,44	1313-TVH
	140	48	98 000	32 000	1 980	4 750	6 100	3,16	2313-K-TVH-C3
	140	48	98 000	32 000	1 980	4 750	6 100	3,23	2313-TVH

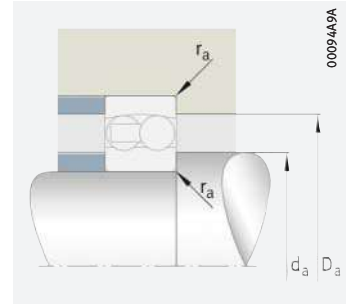
medias ▶ <https://www.schaeffler.de/std/1BD4>



kegelige Bohrung



kegelige Bohrung
mit Dichtung 2RS



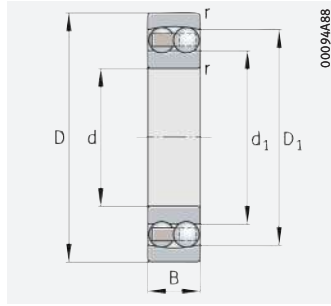
Anschlussmaße

Abmessungen						Anschlussmaße			Berechnungsfaktoren			
d	r	D ₁	D ₂	d ₁	d ₂	d _a	D _a	r _a	e	Y ₁	Y ₂	Y ₀
	min.	≈	≈	≈	≈	min.	max.	max.				
55	1,5	86,4	–	69,5	–	64	91	1,5	0,19	3,31	5,12	3,47
	1,5	86,4	–	69,5	–	64	91	1,5	0,19	3,31	5,12	3,47
	1,5	–	88,2	–	68	64	91	1,5	0,19	3,31	5,12	3,47
	1,5	–	88,2	–	68	64	91	1,5	0,19	3,31	5,12	3,47
	1,5	89,8	–	69,6	–	64	91	1,5	0,22	2,92	4,52	3,06
	1,5	89,8	–	69,6	–	64	91	1,5	0,22	2,92	4,52	3,06
	2	101	–	78	–	66	109	2	0,24	2,66	4,12	2,79
	2	101	–	78	–	66	109	2	0,24	2,66	4,12	2,79
	2	–	106,4	–	70,5	66	109	2	0,24	2,66	4,12	2,79
	2	100,2	–	71,7	–	66	109	2	0,42	1,51	2,33	1,58
2	100,2	–	71,7	–	66	109	2	0,42	1,51	2,33	1,58	
60	1,5	95,2	–	78	–	69	101	1,5	0,18	3,47	5,37	3,64
	1,5	95,2	–	78	–	69	101	1,5	0,18	3,47	5,37	3,64
	1,5	–	99,5	–	70,4	69	101	1,5	0,18	3,47	5,37	3,64
	1,5	–	99,5	–	70,4	69	101	1,5	0,18	3,47	5,37	3,64
	1,5	98,2	–	76,6	–	69	101	1,5	0,23	2,69	4,16	2,82
	1,5	98,2	–	76,6	–	69	101	1,5	0,23	2,69	4,16	2,82
	2,1	112,2	–	87	–	72	118	2,1	0,23	2,77	4,28	2,9
	2,1	112,2	–	87	–	72	118	2,1	0,23	2,77	4,28	2,9
	2,1	108,5	–	77	–	72	118	2,1	0,41	1,55	2,4	1,62
	2,1	108,5	–	77	–	72	118	2,1	0,41	1,55	2,4	1,62
65	1,5	102,7	–	85,2	–	74	111	1,5	0,18	3,57	5,52	3,74
	1,5	102,7	–	85,2	–	74	111	1,5	0,18	3,57	5,52	3,74
	1,5	–	107,8	–	78	74	111	1,5	0,18	3,57	5,52	3,74
	1,5	–	107,8	–	78	74	111	1,5	0,18	3,57	5,52	3,74
	1,5	106,9	–	82,4	–	74	111	1,5	0,23	2,78	4,31	2,92
	1,5	106,9	–	82,4	–	74	111	1,5	0,23	2,78	4,31	2,92
	2,1	118,2	–	92,7	–	77	128	2,1	0,23	2,75	4,26	2,88
	2,1	118,2	–	92,7	–	77	128	2,1	0,23	2,75	4,26	2,88
	2,1	118,3	–	85,6	–	77	128	2,1	0,39	1,62	2,51	1,7
	2,1	118,3	–	85,6	–	77	128	2,1	0,39	1,62	2,51	1,7

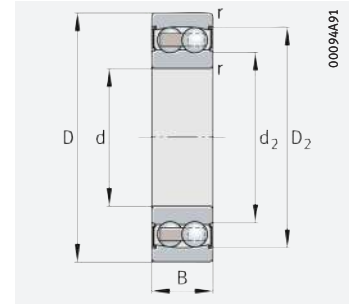




Pendelkugellager mit zylindrischer oder kegelförmiger Bohrung



zylindrische Bohrung

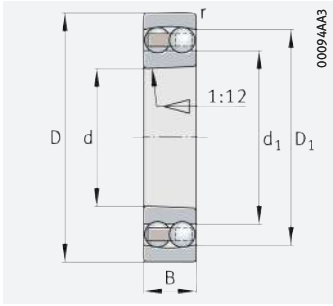


zylindrische Bohrung
mit Dichtung 2RS

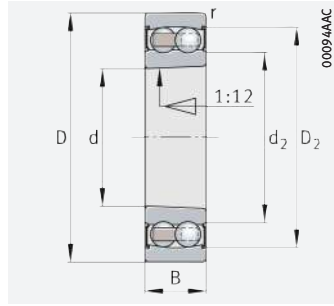
d = 70 – 85 mm

Hauptabmessungen			Tragzahlen		Ermüdungs- grenz- belastung C_{ur} N	Grenz- drehzahl n_G min^{-1}	Bezugs- drehzahl $n_{\theta r}$ min^{-1}	Masse m \approx kg	Kurzzeichen ▶ 373 1.12 ▶ 373 1.13
d	D	B	dyn. C_r N	stat. C_{0r} N					
70	125	24	35 000	13 700	850	6 200	5 900	1,23	1214-K-TVH-C3
	125	24	35 000	13 700	850	6 200	5 900	1,25	1214-TVH
	125	31	35 000	13 700	850	3 050	–	1,59	2214-2RS-TVH
	125	31	44 000	16 900	1 050	8 800	5 900	1,69	2214-M
	150	35	75 000	27 500	1 620	7 200	4 950	3,11	1314-M
	150	51	112 000	37 000	2 210	6 600	5 800	4,38	2314-M
75	130	25	39 000	15 600	950	5 700	5 500	1,32	1215-K-TVH-C3
	130	25	39 000	15 600	950	5 700	5 500	1,34	1215-TVH
	130	31	44 500	17 600	1 080	5 600	5 600	1,6	2215-K-TVH-C3
	130	31	44 500	17 600	1 080	5 600	5 600	1,6	2215-TVH
	160	37	80 000	29 500	1 690	6 700	4 750	3,52	1315-K-M-C3
	160	37	80 000	29 500	1 690	6 700	4 750	3,56	1315-M
	160	55	125 000	42 000	2 420	6 100	5 600	5,21	2315-K-M-C3
	160	55	125 000	42 000	2 420	6 100	5 600	5,33	2315-M
80	140	26	40 000	16 800	990	5 300	5 100	1,62	1216-K-TVH-C3
	140	26	40 000	16 800	990	5 300	5 100	1,65	1216-TVH
	140	33	49 500	19 800	1 180	5 300	5 400	1,97	2216-K-TVH-C3
	140	33	49 500	19 800	1 180	5 300	5 400	2,01	2216-TVH
	170	39	89 000	33 000	1 810	6 200	4 500	4,5	1316-K-M-C3
	170	39	89 000	33 000	1 810	6 200	4 500	4,56	1316-M
	170	58	139 000	48 500	2 700	5 700	5 400	6,05	2316-K-M-C3
	170	58	139 000	48 500	2 700	5 700	5 400	6,2	2316-M
	85	150	28	49 500	20 600	1 180	4 900	4 950	2,03
150		28	49 500	20 600	1 180	4 900	4 950	2,07	1217-TVH
150		36	59 000	23 400	1 340	7 200	5 200	2,73	2217-K-M-C3
150		36	59 000	23 400	1 340	7 200	5 200	2,79	2217-M
180		41	99 000	37 500	2 010	5 800	4 300	5,32	1317-K-M-C3
180		41	99 000	37 500	2 010	5 800	4 300	5,39	1317-M
180		60	143 000	51 000	2 750	5 400	5 200	7,04	2317-K-M-C3
180		60	143 000	51 000	2 750	5 400	5 200	7,2	2317-M

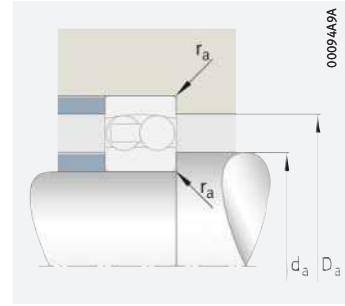
medias ▶ <https://www.schaeffler.de/std/1D39>



kegelige Bohrung



kegelige Bohrung
mit Dichtung 2RS



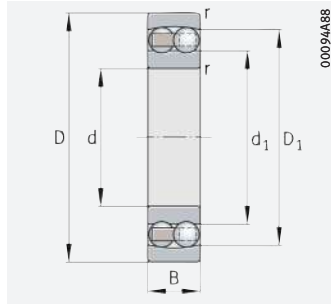
Anschlussmaße

Abmessungen						Anschlussmaße			Berechnungsfaktoren			
d	r	D ₁	D ₂	d ₁	d ₂	d _a	D _a	r _a	e	Y ₁	Y ₂	Y ₀
	min.	≈	≈	≈	≈	min.	max.	max.				
70	1,5	106,1	–	87,2	–	79	116	1,5	0,19	3,36	5,21	3,52
	1,5	106,1	–	87,2	–	79	116	1,5	0,19	3,36	5,21	3,52
	1,5	–	110,8	–	84,7	79	116	1,5	0,19	3,36	5,21	3,52
	1,5	108,9	–	87,6	–	79	116	1,5	0,27	2,34	3,62	2,45
	2,1	126,4	–	97,7	–	82	138	2,1	0,23	2,79	4,32	2,93
	2,1	127,2	–	91,9	–	82	138	2,1	0,38	1,65	2,55	1,73
75	1,5	113,6	–	93,7	–	84	121	1,5	0,19	3,32	5,15	3,48
	1,5	113,6	–	93,7	–	84	121	1,5	0,19	3,32	5,15	3,48
	1,5	114,3	–	93,3	–	84	121	1,5	0,26	2,47	3,82	2,59
	1,5	114,3	–	93,3	–	84	121	1,5	0,26	2,47	3,82	2,59
	2,1	134,8	–	104,8	–	87	148	2,1	0,23	2,77	4,29	2,9
	2,1	134,8	–	104,8	–	87	148	2,1	0,23	2,77	4,29	2,9
	2,1	135,2	–	100,5	–	87	148	2,1	0,38	1,64	2,54	1,72
	2,1	135,2	–	100,5	–	87	148	2,1	0,38	1,64	2,54	1,72
80	2	122,1	–	101,8	–	91	129	2	0,16	3,9	6,03	4,08
	2	122,1	–	102	–	91	129	2	0,16	3,9	6,03	4,08
	2	121	–	99,2	–	91	129	2	0,25	2,48	3,84	2,6
	2	121	–	99,2	–	91	129	2	0,25	2,48	3,84	2,6
	2,1	144,3	–	110,6	–	92	158	2,1	0,22	2,87	4,44	3
	2,1	144,3	–	110,6	–	92	158	2,1	0,22	2,87	4,44	3
	2,1	144,1	–	107,6	–	92	158	2,1	0,37	1,7	2,62	1,78
	2,1	144,1	–	107,6	–	92	158	2,1	0,37	1,7	2,62	1,78
	2,1	144,1	–	107,6	–	92	158	2,1	0,37	1,7	2,62	1,78
85	2	130,4	–	107,5	–	96	139	2	0,17	3,73	5,78	3,91
	2	130,4	–	107,5	–	96	139	2	0,17	3,73	5,78	3,91
	2	130	–	105,2	–	96	139	2	0,26	2,46	3,81	2,58
	2	130	–	105,2	–	96	139	2	0,26	2,46	3,81	2,58
	3	151,9	–	117,2	–	99	166	2,5	0,22	2,88	4,46	3,02
	3	151,9	–	117,2	–	99	166	2,5	0,22	2,88	4,46	3,02
	3	152,2	–	114,4	–	99	166	2,5	0,37	1,68	2,61	1,76
	3	152,2	–	114,4	–	99	166	2,5	0,37	1,68	2,61	1,76
	3	152,2	–	114,4	–	99	166	2,5	0,37	1,68	2,61	1,76

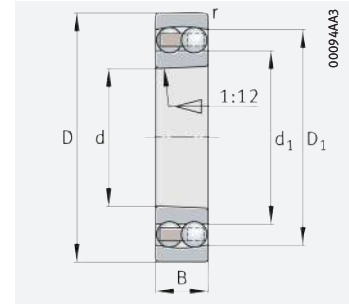




Pendelkugellager mit zylindrischer oder kegelförmiger Bohrung



zylindrische Bohrung



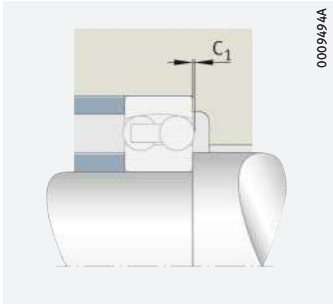
kegelförmige Bohrung

d = 90 – 105 mm

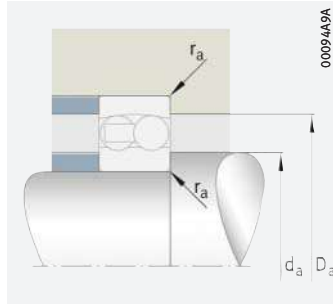
Hauptabmessungen			Tragzahlen		Ermüdungs- grenz- belastung C_{ur} N	Grenz- drehzahl n_G min^{-1}	Bezugs- drehzahl $n_{\partial r}$ min^{-1}	Masse m \approx kg	Kurzzeichen ▶ 373 1.12 ▶ 373 1.13
d	D	B	dyn. C_r N	stat. C_{0r} N					
90	160	30	57 000	23 300	1 300	4 550	4 850	2,48	1218-K-TVH-C3
	160	30	57 000	23 300	1 300	4 550	4 850	2,52	1218-TVH
	160	40	71 000	28 500	1 580	4 400	5 200	3,18	2218-K-TVH-C3
	160	40	71 000	28 500	1 580	4 400	5 200	3,18	2218-TVH
	190	43	109 000	42 500	2 230	5 500	4 200	6,27	1318-K-M-C3
	190	43	109 000	42 500	2 230	5 500	4 200	6,35	1318-M
	190	64	156 000	57 000	3 000	5 100	5 000	8,38	2318-K-M-C3
	190	64	156 000	57 000	3 000	5 100	5 000	8,58	2318-M
95	170	32	64 000	27 000	1 450	6 300	4 600	3,28	1219-K-M-C3
	170	32	64 000	27 000	1 450	6 300	4 600	3,32	1219-M
	170	43	84 000	34 000	1 840	6 100	5 000	4,24	2219-K-M-C3
	170	43	84 000	34 000	1 840	6 100	5 000	4,33	2219-M
	200	45	134 000	50 000	2 550	5 100	4 050	7,2	1319-K-M-C3
	200	45	134 000	50 000	2 550	5 100	4 050	7,29	1319-M
	200	67	167 000	63 000	3 250	4 800	4 750	9,97	2319-K-M-C3
	200	67	167 000	63 000	3 250	4 800	4 750	10,2	2319-M
100	180	34	70 000	29 500	1 550	6 000	4 500	3,94	1220-K-M-C3
	180	34	70 000	29 500	1 550	6 000	4 500	3,99	1220-M
	180	46	98 000	40 000	2 120	5 700	4 900	5,1	2220-K-M-C3
	180	46	98 000	40 000	2 120	5 700	4 900	5,21	2220-M
	215	47	145 000	57 000	2 800	4 700	3 850	8,95	1320-K-M-C3
	215	47	145 000	57 000	2 800	4 700	3 850	9,06	1320-M
	215	73	196 000	78 000	3 900	4 300	4 350	12,7	2320-K-M-C3
	215	73	196 000	78 000	3 900	4 300	4 350	12,9	2320-M
105	190	36	75 000	32 000	1 640	5 700	4 350	4,75	1221-M
	225	49	158 000	64 000	3 100	4 450	3 750	10,3	1321-M

medias ▶ <https://www.schaeffler.de/std/1C68>

1) Kugelüberstand bei der Gestaltung der Anschlusskonstruktion berücksichtigen.



Kugelüberstand C_1



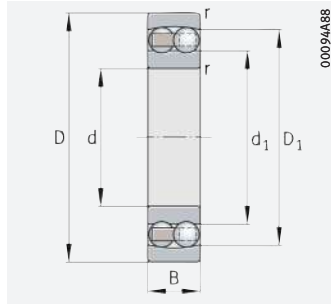
Anschlussmaße

Abmessungen					Anschlussmaße			Berechnungsfaktoren			
d	r	D ₁	d ₁	C ₁ ¹⁾	d _a	D _a	r _a	e	Y ₁	Y ₂	Y ₀
	min.	≈	≈	≈	min.	max.	max.				
90	2	138,7	112,7	–	101	149	2	0,17	3,74	5,79	3,92
	2	138,7	112,7	–	101	149	2	0,17	3,74	5,79	3,92
	2	139,4	111,5	–	101	149	2	0,27	2,33	3,61	2,44
	2	139,4	111,5	–	101	149	2	0,27	2,33	3,61	2,44
	3	159,8	124,4	–	104	176	2,5	0,22	2,83	4,38	2,97
	3	159,8	124,4	–	104	176	2,5	0,22	2,83	4,38	2,97
	3	159,8	115,7	–	104	176	2,5	0,39	1,63	2,53	1,71
	3	159,8	115,7	–	104	176	2,5	0,39	1,63	2,53	1,71
95	2,1	148,2	120,5	–	107	158	2,1	0,17	3,73	5,78	3,91
	2,1	148,2	120,5	–	107	158	2,1	0,17	3,73	5,78	3,91
	2,1	147,9	118,9	–	107	158	2,1	0,27	2,32	3,59	2,43
	2,1	147,9	118,9	–	107	158	2,1	0,27	2,32	3,59	2,43
	3	169,9	127,6	1,6	109	186	2,5	0,23	2,73	4,23	2,86
	3	169,9	127,6	1,6	109	186	2,5	0,23	2,73	4,23	2,86
	3	167,7	121,6	–	109	186	2,5	0,38	1,66	2,57	1,74
	3	167,7	121,6	–	109	186	2,5	0,38	1,66	2,57	1,74
100	2,1	155,2	127,3	–	112	168	2,1	0,18	3,58	5,53	3,75
	2,1	155,2	127,3	–	112	168	2,1	0,18	3,58	5,53	3,75
	2,1	156,9	124,4	–	112	168	2,1	0,27	2,33	3,61	2,44
	2,1	156,9	124,4	–	112	168	2,1	0,27	2,33	3,61	2,44
	3	181,3	135,9	2,4	114	201	2,5	0,24	2,68	4,15	2,81
	3	181,3	135,9	2,4	114	201	2,5	0,24	2,68	4,15	2,81
	3	182,7	130,8	–	114	201	2,5	0,38	1,67	2,58	1,75
	3	182,7	130,8	–	114	201	2,5	0,38	1,67	2,58	1,75
105	2,1	155,2	133,9	–	117	178	2,1	0,18	3,54	5,48	3,71
	3	190,5	143,2	2,5	119	211	2,5	0,23	2,75	4,25	2,88

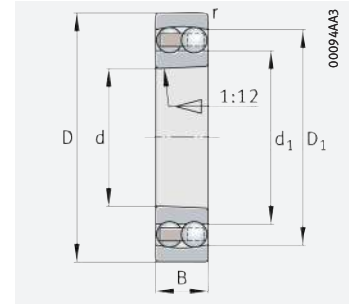




Pendelkugellager mit zylindrischer oder kegelförmiger Bohrung



zylindrische Bohrung



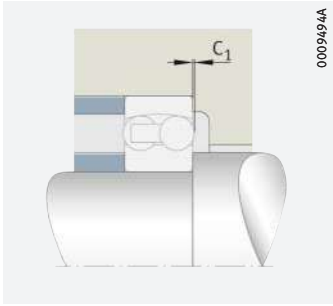
kegelförmige Bohrung

d = 110 – 150 mm

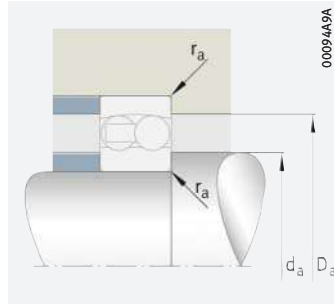
Hauptabmessungen			Tragzahlen		Ermüdungs- grenz- belastung C_{ur} N	Grenz- drehzahl n_G min^{-1}	Bezugs- drehzahl $n_{\partial r}$ min^{-1}	Masse m $\approx \text{kg}$	Kurzzeichen ▶ 373 1.12 ▶ 373 1.13
d	D	B	dyn. C_r N	stat. C_{0r} N					
110	200	38	89 000	38 000	1 900	5 300	4 250	5,49	1222-K-M-C3
	200	38	89 000	38 000	1 900	5 300	4 250	5,57	1222-M
	200	53	126 000	51 000	2 550	5 000	4 700	7,27	2222-K-M-C3
	200	53	126 000	51 000	2 550	5 000	4 700	7,45	2222-M
	240	50	165 000	71 000	3 300	4 200	3 400	12,2	1322-K-M-C3
	240	50	165 000	71 000	3 300	4 200	3 400	12,3	1322-M
	240	80	221 000	94 000	4 400	3 850	3 900	17,5	2322-K-M-C3
240	80	221 000	94 000	4 400	3 850	3 900	18,1	2322-M	
120	215	42	121 000	52 000	2 500	4 750	4 200	7,13	1224-M
130	230	46	125 000	55 000	2 550	4 450	4 000	8,67	1226-M
140	250	50	163 000	74 000	3 300	3 900	3 650	11,2	1228-M
150	270	54	180 000	86 000	3 700	3 600	3 400	14,6	1230-M

medias ▶ <https://www.schaeffler.de/std/1CCD>

1) Kugelüberstand bei der Gestaltung der Anschlusskonstruktion berücksichtigen.



Kugelüberstand C_1



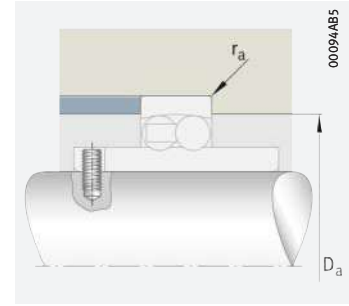
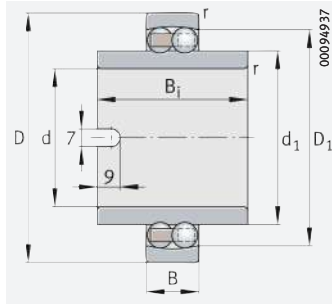
Anschlussmaße

Abmessungen					Anschlussmaße			Berechnungsfaktoren			
d	r	D ₁	d ₁	C ₁ ¹⁾	d _a	D _a	r _a	e	Y ₁	Y ₂	Y ₀
	min.	≈	≈	≈	min.	max.	max.				
110	2,1	173,2	140,2	–	122	188	2,1	0,17	3,61	5,59	3,78
	2,1	173,2	140,2	–	122	188	2,1	0,17	3,61	5,59	3,78
	2,1	174,1	136,9	–	122	188	2,1	0,28	2,23	3,45	2,33
	2,1	174,1	136,9	–	122	188	2,1	0,28	2,23	3,45	2,33
	3	202,5	154,5	2,7	124	226	2,5	0,23	2,79	4,32	2,92
	3	202,5	154,5	2,7	124	226	2,5	0,23	2,79	4,32	2,92
	3	201,8	145,5	–	124	226	2,5	0,37	1,69	2,62	1,77
	3	201,8	145,5	–	124	226	2,5	0,37	1,69	2,62	1,77
120	2,1	187,3	149	1,8	132	203	2,1	0,2	3,11	4,81	3,25
130	3	200	161,5	0,6	144	216	2,5	0,19	3,24	5,02	3,4
140	3	220,5	175	2,7	154	236	2,5	0,21	3,05	4,71	3,19
150	3	237,9	186,7	3,8	164	256	2,5	0,22	2,9	4,49	3,04





Pendelkugellager mit breitem Innenring



Anschlussmaße

d = 20 – 60 mm

Hauptabmessungen			Tragzahlen		Ermüdungs-grenz-belastung	Grenz-drehzahl	Masse	Kurzzeichen
d	D	B	dyn. C _r N	stat. C _{0r} N	C _{ur} N	n _G min ⁻¹	m ≈ kg	<ul style="list-style-type: none"> ▶ 373 1.12 ▶ 373 1.13
20	47	14	10 100	2 600	161	18 100	0,186	11204-TVH
25	52	15	12 300	3 250	203	15 500	0,22	11205-TVH
30	62	16	15 900	4 600	285	13 100	0,35	11206-TVH
35	72	17	16 000	5 100	315	11 600	0,54	11207-TVH
40	80	18	19 400	6 500	400	10 100	0,72	11208-TVH
45	85	19	22 000	7 300	455	9 300	0,77	11209-TVH
50	90	20	22 900	8 000	500	8 700	0,85	11210-TVH
55	100	21	27 000	9 900	620	7 700	1,17	11211-TVH
60	110	22	30 500	11 400	710	6 900	1,5	11212-TVH

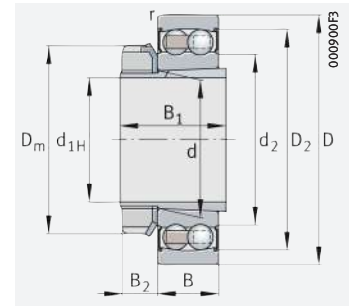
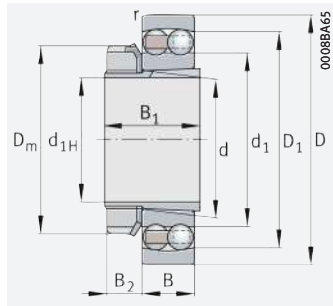
medias ▶ <https://www.schaeffler.de/std/1COE>



Abmessungen					Anschlussmaße		Berechnungsfaktoren			
d	r	B _i	D ₁	d ₁	D _a	r _a	e	Y ₁	Y ₂	Y ₀
	min.	≈	≈	≈	max.	max.				
20	1	40	37,8	29,2	41,4	1	0,28	2,24	3,46	2,34
25	1	44	43,6	33,3	46,4	1	0,27	2,37	3,66	2,48
30	1	48	51,6	40,1	56,4	1	0,25	2,53	3,91	2,65
35	1,1	52	59,1	47,7	65	1	0,22	2,8	4,34	2,94
40	1,1	56	67,3	54	73	1	0,22	2,9	4,49	3,04
45	1,1	58	72,1	57,7	78	1	0,21	3,04	4,7	3,18
50	1,1	58	77,1	62,7	83	1	0,2	3,17	4,9	3,32
55	1,5	60	86,4	69,5	91	1,5	0,19	3,31	5,12	3,47
60	1,5	62	95,2	78	101	1,5	0,18	3,47	5,37	3,64



Pendelkugellager mit Spannhülse

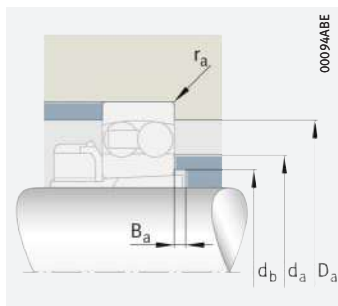


mit Dichtung 2RS

$d_{1H} = 17 - 45 \text{ mm}$

Hauptabmessungen				Tragzahlen		Ermüdungsgrenzbelastung C_{ur} N	Grenzdrehzahl n_G min^{-1}	Bezugsdrehzahl $n_{\theta r}$ min^{-1}	Masse m		Kurzzeichen	
d_{1H}	d	D	B	dyn. C_r N	stat. C_{0r} N				Lager $\approx \text{kg}$	Spannhülse $\approx \text{kg}$	Lager	Spannhülse
17	20	47	14	10 100	2 600	161	18 100	15 300	0,116	0,04	1204-K-TVH-C3	H204
20	25	52	15	12 300	3 250	203	15 500	13 400	0,135	0,07	1205-K-TVH-C3	H205
	25	52	18	12 300	3 250	203	8 100	–	0,157	0,07	2205-K-2RS-TVH-C3	H305
	25	52	18	17 300	4 400	275	14 400	13 400	0,152	0,07	2205-K-TVH-C3	H305
	25	62	17	18 300	4 950	310	12 900	10 000	0,254	0,07	1305-K-TVH-C3	H305
	25	62	24	25 000	6 500	405	12 200	11 900	0,328	0,09	2305-K-TVH-C3	H2305
25	30	62	16	15 900	4 600	285	13 100	11 400	0,217	0,1	1206-K-TVH-C3	H206
	30	62	20	15 900	4 600	285	6 800	–	0,268	0,11	2206-K-2RS-TVH-C3	H306
	30	62	20	26 000	6 900	425	11 500	11 400	0,246	0,11	2206-K-TVH-C3	H306
	30	72	19	21 700	6 300	390	11 100	8 700	0,379	0,11	1306-K-TVH-C3	H306
	30	72	27	32 500	8 700	540	10 200	10 400	0,476	0,13	2306-K-TVH-C3	H2306
30	35	72	17	16 000	5 100	315	11 600	9 800	0,319	0,136	1207-K-TVH-C3	H207
	35	72	23	16 000	5 100	315	5 600	–	0,432	0,153	2207-K-2RS-TVH-C3	H307
	35	72	23	33 000	8 900	560	9 800	10 300	0,38	0,153	2207-K-TVH-C3	H307
	35	80	21	25 500	7 800	485	9 700	7 800	0,5	0,153	1307-K-TVH-C3	H307
	35	80	31	40 500	11 100	690	8 900	9 800	0,657	0,16	2307-K-TVH-C3	H2307
35	40	80	18	19 400	6 500	400	10 100	8 600	0,408	0,177	1208-K-TVH-C3	H208
	40	80	23	19 400	6 500	400	4 950	–	0,517	0,192	2208-K-2RS-TVH-C3	H308
	40	80	23	32 500	9 400	580	8 900	8 700	0,465	0,192	2208-K-TVH-C3	H308
	40	90	23	30 000	9 600	600	8 600	7 200	0,698	0,192	1308-K-TVH-C3	H308
	40	90	33	46 000	13 400	830	7 900	8 700	0,899	0,23	2308-K-TVH-C3	H2308
40	45	85	19	22 000	7 300	455	9 300	8 200	0,454	0,23	1209-K-TVH-C3	H209
	45	85	23	22 000	7 300	455	4 650	–	0,535	0,253	2209-K-2RS-TVH-C3	H309
	45	85	23	28 500	8 900	550	8 600	7 800	0,505	0,253	2209-K-TVH-C3	H309
	45	100	25	38 500	12 600	780	7 500	6 700	0,939	0,253	1309-K-TVH-C3	H309
	45	100	36	55 000	16 500	1 030	7 000	8 000	1,19	0,298	2309-K-TVH-C3	H2309
45	50	90	20	22 900	8 000	500	8 700	7 700	0,516	0,276	1210-K-TVH-C3	H210
	50	90	23	22 900	8 000	500	4 250	–	0,593	0,306	2210-K-2RS-TVH-C3	H310
	50	90	23	28 500	9 400	580	8 100	7 100	0,543	0,306	2210-K-TVH-C3	H310
	50	110	27	42 000	14 100	880	6 900	6 300	1,19	0,306	1310-K-TVH-C3	H310

medias ► <https://www.schaeffler.de/std/1C01>



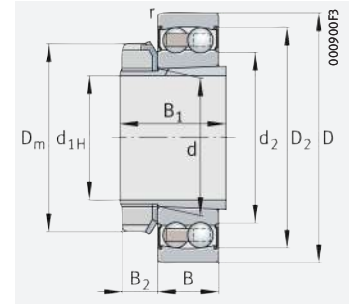
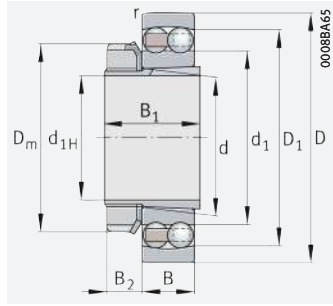
Anschlussmaße

Abmessungen									Anschlussmaße					Berechnungsfaktoren			
d_{1H}	r	D_1	D_2	d_1	d_2	D_m	B_1	B_2	d_a	D_a	d_b	B_a	r_a	e	Y_1	Y_2	Y_0
		min.	≈	≈	≈				≈	max.	max.	min.	min.				
17	1	37,8	–	29,2	–	32	24	7	27	41,4	23	5	1	0,28	2,24	3,46	2,34
20	1	43,6	–	33,3	–	38	26	8,25	32	46,4	28	5	1	0,27	2,37	3,66	2,48
	1	–	45,3	–	30,7	38	29	8,25	32	46,4	28	5	1	0,27	2,37	3,66	2,48
	1	44,4	–	32,3	–	38	29	8,25	32	46,4	28	5	1	0,35	1,78	2,75	1,86
	1,1	50,4	–	38,1	–	38	29	8,25	35	55	28	6	1	0,28	2,29	3,54	2,4
	1,1	49,9	–	35,5	–	38	35	8,25	34	55	30	5	1	0,48	1,32	2,04	1,38
	1,1	–	–	–	–	–	–	–	–	–	–	–	–	–	–	–	–
25	1	51,6	–	40,1	–	45	27	8,25	38	56,4	33	5	1	0,25	2,53	3,91	2,65
	1	–	53,3	–	37,3	45	31	8,25	38	56,4	33	5	1	0,25	2,53	3,91	2,65
	1	53,7	–	38,5	–	45	31	8,25	38	56,4	33	5	1	0,3	2,13	3,29	2,23
	1,1	58,9	–	45,1	–	45	31	8,25	42	65	33	6	1	0,26	2,39	3,71	2,51
	1,1	58,8	–	41,5	–	45	38	8,25	40	65	35	5	1	0,45	1,4	2,17	1,47
	1,1	–	–	–	–	–	–	–	–	–	–	–	–	–	–	–	–
30	1,1	59,1	–	47,7	–	52	29	9,25	45	65	38	5	1	0,22	2,8	4,34	2,94
	1,1	–	63,4	–	43,5	52	35	9,25	45	65	38	5	1	0,22	2,8	4,34	2,94
	1,1	62,4	–	45,7	–	52	35	9,25	44	65	39	5	1	0,3	2,13	3,29	2,23
	1,5	70,1	–	51,3	–	52	35	9,25	49	71	39	8	1,5	0,26	2,47	3,82	2,59
	1,5	66,1	–	46,9	–	52	43	9,25	45	71	40	5	1,5	0,47	1,35	2,1	1,42
	1,5	–	–	–	–	–	–	–	–	–	–	–	–	–	–	–	–
35	1,1	67,3	–	54	–	58	31	10,25	52	73	43	5	1	0,22	2,9	4,49	3,04
	1,1	–	70,3	–	49,2	58	36	10,25	52	73	43	5	1	0,22	2,9	4,49	3,04
	1,1	70,2	–	52,5	–	58	36	10,25	50	73	44	5	1	0,26	2,43	3,76	2,54
	1,5	74,7	–	57,8	–	58	36	10,25	55	81	44	5	1,5	0,25	2,52	3,9	2,64
	1,5	74,5	–	53,7	–	58	46	10,25	51	81	45	5	1,5	0,43	1,45	2,25	1,52
	1,5	–	–	–	–	–	–	–	–	–	–	–	–	–	–	–	–
40	1,1	72,1	–	57,7	–	65	33	11,25	57	78	48	5	1	0,21	3,04	4,7	3,18
	1,1	–	76	–	53,8	65	39	11,25	57	78	48	5	1	0,21	3,04	4,7	3,18
	1,1	75,4	–	59	–	65	39	11,25	56	78	50	8	1	0,26	2,43	3,76	2,54
	1,5	83,5	–	64,1	–	65	39	11,25	61	91	50	5	1,5	0,25	2,5	3,87	2,62
	1,5	83,6	–	60,1	–	65	50	11,25	57	91	50	5	1,5	0,43	1,48	2,29	1,55
	1,5	–	–	–	–	–	–	–	–	–	–	–	–	–	–	–	–
45	1,1	77,1	–	62,7	–	70	35	12,25	62	83	53	5	1	0,2	3,17	4,9	3,32
	1,1	–	79	–	60,5	70	42	12,25	62	83	53	5	1	0,2	3,17	4,9	3,32
	1,1	80,5	–	64	–	70	42	12,25	61	83	55	10	1	0,24	2,61	4,05	2,74
	2	91,7	–	71,2	–	70	42	12,25	68	99	55	5	2	0,24	2,6	4,03	2,73





Pendelkugellager mit Spannhülse

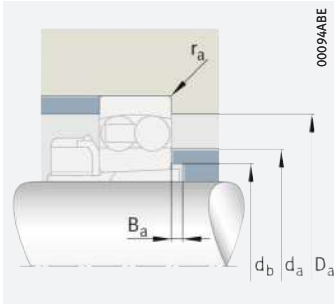


mit Dichtung 2RS

$d_{1H} = 50 - 75 \text{ mm}$

Hauptabmessungen				Tragzahlen		Ermüdungsgrenzbelastung	Grenzdrehzahl	Bezugsdrehzahl	Masse m		Kurzzeichen	
d_{1H}	d	D	B	dyn. C_r	stat. C_{0r}				C_{ur}	n_G	$n_{\theta r}$	Lager
				N	N	N	min^{-1}	min^{-1}	≈ kg	≈ kg		
50	55	100	21	27 000	9 900	620	7 700	6 900	0,682	0,319	1211-K-TVH-C3	H211
	55	100	25	27 000	9 900	620	3 850	–	0,808	0,358	2211-K-2RS-TVH-C3	H311
	55	100	25	39 000	12 400	770	7 000	6 700	0,73	0,358	2211-K-TVH-C3	H311
	55	120	29	52 000	17 700	1 100	6 100	5 800	1,55	0,358	1311-K-TVH-C3	H311
	55	120	43	77 000	23 800	1 480	5 700	7 100	2,02	0,435	2311-K-TVH-C3	H2311
55	60	110	22	30 500	11 400	710	6 900	6 300	0,88	0,35	1212-K-TVH-C3	H212
	60	110	28	30 500	11 400	710	3 450	–	1,13	0,401	2212-K-2RS-TVH-C3	H312
	60	110	28	48 000	16 300	1 020	6 300	6 400	1,03	0,401	2212-K-TVH-C3	H312
	60	130	31	58 000	20 600	1 280	5 500	5 200	1,94	0,401	1312-K-TVH-C3	H312
	60	130	46	89 000	28 000	1 740	5 200	6 700	2,52	0,493	2312-K-TVH-C3	H2312
60	65	120	23	31 000	12 400	770	6 500	5 800	1,13	0,4	1213-K-TVH-C3	H213
	65	120	31	31 000	12 400	770	3 150	–	1,5	0,471	2213-K-2RS-TVH-C3	H313
	65	120	31	58 000	19 000	1 190	5 600	6 200	1,33	0,471	2213-K-TVH-C3	H313
	65	140	33	63 000	22 700	1 380	5 200	5 100	2,41	0,471	1313-K-TVH-C3	H313
	65	140	48	98 000	32 000	1 980	4 750	6 100	3,16	0,57	2313-K-TVH-C3	H2313
	70	125	24	35 000	13 700	850	6 200	5 900	1,23	0,63	1214-K-TVH-C3	H214
65	75	130	25	39 000	15 600	950	5 700	5 500	1,32	0,71	1215-K-TVH-C3	H215
	75	130	31	44 500	17 600	1 080	5 600	5 600	1,6	0,86	2215-K-TVH-C3	H315
	75	160	37	80 000	29 500	1 690	6 700	4 750	3,52	1,06	1315-K-M-C3	H315
	75	160	55	125 000	42 000	2 420	6 100	5 600	5,21	0,89	2315-K-M-C3	H2315
70	80	140	26	40 000	16 800	990	5 300	5 100	1,62	0,89	1216-K-TVH-C3	H216
	80	140	33	49 500	19 800	1 180	5 300	5 400	1,97	1,06	2216-K-TVH-C3	H316
	80	170	39	89 000	33 000	1 810	6 200	4 500	4,5	1,06	1316-K-M-C3	H316
	80	170	58	139 000	48 500	2 700	5 700	5 400	6,05	1,31	2316-K-M-C3	H2316
75	85	150	28	49 500	20 600	1 180	4 900	4 950	2,03	1,03	1217-K-TVH-C3	H217
	85	150	36	59 000	23 400	1 340	7 200	5 200	2,73	1,21	2217-K-M-C3	H317
	85	180	41	99 000	37 500	2 010	5 800	4 300	5,32	1,21	1317-K-M-C3	H317
	85	180	60	143 000	51 000	2 750	5 400	5 200	7,04	1,47	2317-K-M-C3	H2317

medias ► <https://www.schaeffler.de/std/1B74>



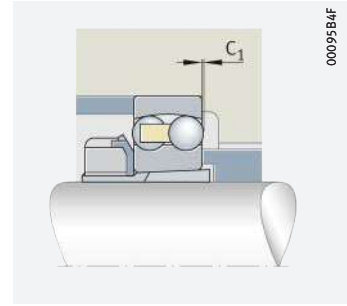
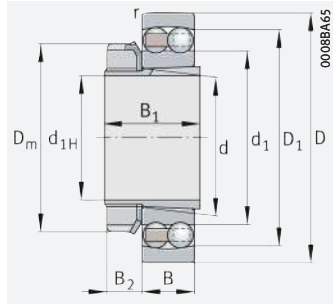
Anschlussmaße

Abmessungen									Anschlussmaße					Berechnungsfaktoren			
d_{1H}	r	D_1	D_2	d_1	d_2	D_m	B_1	B_2	d_a	D_a	d_b	B_a	r_a	e	Y_1	Y_2	Y_0
	min.	≈	≈	≈	≈		≈	≈	max.	max.	min.	min.	max.				
50	1,5	86,4	-	69,5	-	75	37	12,5	69	91	60	6	1,5	0,19	3,31	5,12	3,47
	1,5	-	88,2	-	68	75	45	12,5	69	91	60	6	1,5	0,19	3,31	5,12	3,47
	1,5	89,8	-	69,6	-	75	45	12,5	68	91	60	10	1,5	0,22	2,92	4,52	3,06
	2	101	-	78	-	75	45	12,5	74	109	60	6	2	0,24	2,66	4,12	2,79
	2	100,2	-	71,7	-	75	59	12,5	69	109	61	6	2	0,42	1,51	2,33	1,58
55	1,5	95,2	-	78	-	80	38	12,5	75	101	64	5	1,5	0,18	3,47	5,37	3,64
	1,5	-	99,5	-	70,4	80	47	12,5	75	101	64	5	1,5	0,18	3,47	5,37	3,64
	1,5	98,2	-	76,6	-	80	47	12,5	73	101	65	8	1,5	0,23	2,69	4,16	2,82
	2,1	112,2	-	87	-	80	47	12,5	83	118	65	5	2,1	0,23	2,77	4,28	2,9
	2,1	108,5	-	77	-	80	62	12,5	74	118	66	5	2,1	0,41	1,55	2,4	1,62
60	1,5	102,7	-	85,2	-	85	40	13,5	83	111	70	5	1,5	0,18	3,57	5,52	3,74
	1,5	-	107,8	-	78	85	50	13,5	83	111	70	5	1,5	0,18	3,57	5,52	3,74
	1,5	106,9	-	82,4	-	85	50	13,5	79	111	70	8	1,5	0,23	2,78	4,31	2,92
	2,1	118,2	-	92,7	-	85	50	13,5	89	128	70	5	2,1	0,23	2,75	4,26	2,88
	2,1	118,3	-	85,6	-	85	65	13,5	82	128	72	5	2,1	0,39	1,62	2,51	1,7
	1,5	106,1	-	87,2	-	92	41	13,5	86	116	75	5	1,5	0,19	3,36	5,21	3,52
65	1,5	113,6	-	93,7	-	98	43	14,5	92	121	80	5	1,5	0,19	3,32	5,15	3,48
	1,5	114,3	-	93,3	-	98	55	14,5	90	121	80	12	1,5	0,26	2,47	3,82	2,59
	2,1	134,8	-	104,8	-	98	55	14,5	100	148	80	5	2,1	0,23	2,77	4,29	2,9
	2,1	135,2	-	100,5	-	98	73	14,5	94	148	82	5	2,1	0,38	1,64	2,54	1,72
70	2	122,1	-	101,8	-	105	46	16,75	99	129	85	5	2	0,16	3,9	6,03	4,08
	2	121	-	99,2	-	105	59	16,75	96	129	85	12	2	0,25	2,48	3,84	2,6
	2,1	144,3	-	110,6	-	105	59	16,75	107	158	85	5	2,1	0,22	2,87	4,44	3
	2,1	144,1	-	107,6	-	105	78	16,75	100	158	88	5	2,1	0,37	1,7	2,62	1,78
75	2	130,4	-	107,5	-	110	50	17,75	105	139	90	6	2	0,17	3,73	5,78	3,91
	2	130	-	105,2	-	110	63	17,75	102	139	91	12	2	0,26	2,46	3,81	2,58
	3	151,9	-	117,2	-	110	63	17,75	114	166	91	6	2,5	0,22	2,88	4,46	3,02
	3	152,2	-	114,4	-	110	82	17,75	106	166	94	6	2,5	0,37	1,68	2,61	1,76





Pendelkugellager mit Spannhülse



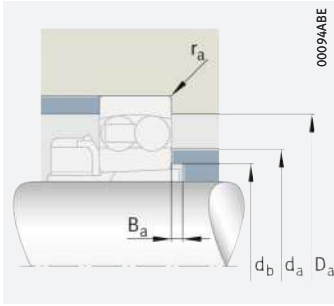
Kugelüberstand $C_1^{1)}$

$d_{1H} = 80 - 100 \text{ mm}$

Hauptabmessungen				Tragzahlen		Ermüdungsgrenzbelastung	Grenzdrehzahl	Bezugsdrehzahl	Masse m		Kurzzeichen	
d_{1H}	d	D	B	dyn. C_r	stat. C_{0r}				C_{ur}	n_G	$n_{\theta r}$	Lager
				N	N	N	min^{-1}	min^{-1}	≈ kg	≈ kg		
80	90	160	30	57 000	23 300	1 300	4 550	4 850	2,48	1,21	1218-K-TVH-C3	H218
	90	160	40	71 000	28 500	1 580	4 400	5 200	3,18	1,41	2218-K-TVH-C3	H318
	90	190	43	109 000	42 500	2 230	5 500	4 200	6,27	1,41	1318-K-M-C3	H318
	90	190	64	156 000	57 000	3 000	5 100	5 000	8,38	1,71	2318-K-M-C3	H2318
85	95	170	32	64 000	27 000	1 450	6 300	4 600	3,28	1,39	1219-K-M-C3	H219
	95	170	43	84 000	34 000	1 840	6 100	5 000	4,24	1,58	2219-K-M-C3	H319
	95	200	45	134 000	50 000	2 550	5 100	4 050	7,2	1,58	1319-K-M-C3	H319
	95	200	67	167 000	63 000	3 250	4 800	4 750	9,97	1,95	2319-K-M-C3	H2319
90	100	180	34	70 000	29 500	1 550	6 000	4 500	3,94	1,52	1220-K-M-C3	H220
	100	180	46	98 000	40 000	2 120	5 700	4 900	5,1	1,76	2220-K-M-C3	H320
	100	215	47	145 000	57 000	2 800	4 700	3 850	8,95	1,76	1320-K-M-C3	H320
	100	215	73	196 000	78 000	3 900	4 300	4 350	12,7	2,2	2320-K-M-C3	H2320
100	110	200	38	89 000	38 000	1 900	5 300	4 250	5,49	1,95	1222-K-M-C3	H222
	110	200	53	126 000	51 000	2 550	5 000	4 700	7,27	2,25	2222-K-M-C3	H322
	110	240	50	165 000	71 000	3 300	4 200	3 400	12,2	2,25	1322-K-M-C3	H322
	110	240	80	221 000	94 000	4 400	3 850	3 900	17,5	2,78	2322-K-M-C3	H2322

medias ► <https://www.schaeffler.de/std/1CD5>

¹⁾ Kugelüberstand bei der Gestaltung der Anschlusskonstruktion berücksichtigen.



Anschlussmaße

Abmessungen								Anschlussmaße					Berechnungsfaktoren			
d_{1H}	r	D_1	d_1	D_m	B_1	B_2	$C_1^{1)}$	d_a	D_a	d_b	B_a	r_a	e	Y_1	Y_2	Y_0
	min.	≈	≈			≈		max.	max.	min.	min.	max.				
80	2	138,7	112,7	120	52	17,75	–	110	149	95	6	2	0,17	3,74	5,79	3,92
	2	139,4	111,5	120	65	17,75	–	108	149	96	10	2	0,27	2,33	3,61	2,44
	3	159,8	124,4	120	65	17,75	–	120	176	96	6	2,5	0,22	2,83	4,38	2,97
	3	159,8	115,7	120	86	17,75	–	112	176	100	6	2,5	0,39	1,63	2,53	1,71
85	2,1	148,2	120,5	125	55	18,75	–	117	158	100	7	2,1	0,17	3,73	5,78	3,91
	2,1	147,9	118,9	125	68	18,75	–	114	158	102	9	2,1	0,27	2,32	3,59	2,43
	3	169,9	127,6	125	68	18,75	1,6	126	186	102	7	2,5	0,23	2,73	4,23	2,86
	3	167,7	121,6	125	90	18,75	–	117	186	105	7	2,5	0,38	1,66	2,57	1,74
90	2,1	155,2	127,3	130	58	19,75	–	124	168	106	7	2,1	0,18	3,58	5,53	3,75
	2,1	156,9	124,4	130	71	19,75	–	120	168	108	8	2,1	0,27	2,33	3,61	2,44
	3	181,3	135,9	130	71	19,75	2,4	132	201	108	7	2,5	0,24	2,68	4,15	2,81
	3	182,7	130,8	130	97	19,75	–	125	201	110	7	2,5	0,38	1,67	2,58	1,75
100	2,1	173,2	140,2	145	63	20,75	–	138	188	116	7	2,1	0,17	3,61	5,59	3,78
	2,1	174,1	136,9	145	77	20,75	–	132	188	118	6	2,1	0,28	2,23	3,45	2,33
	3	202,5	154,5	145	77	20,75	2,7	150	226	118	9	2,5	0,23	2,79	4,32	2,92
	3	201,8	145,5	145	105	20,75	–	139	226	121	7	2,5	0,37	1,69	2,62	1,77



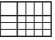
Zylinderrollenlager



Matrix zur Lagervorauswahl 406

1 Einreihige Zylinderrollenlager mit Käfig **408**

1.1	Lagerausführung	408
1.2	Belastbarkeit	413
1.3	Ausgleich von Winkelfehlern	416
1.4	Schmierung	416
1.5	Abdichtung	416
1.6	Drehzahlen	416
1.7	Geräusch	417
1.8	Temperaturbereich	418
1.9	Käfige	418
1.10	Lagerluft	420
1.11	Abmessungen, Toleranzen	421
1.12	Nachsetzzeichen	421
1.13	Aufbau der Lagerbezeichnung	422
1.14	Dimensionierung	422
1.15	Mindestbelastung	423
1.16	Gestaltung der Lagerung	424

1.17	Ein- und Ausbau	427
1.18	Rechtshinweis zur Datenaktualität	427
1.19	Weiterführende Informationen	428
	Produkttabellen	430
	Zylinderrollenlager mit Käfig, Loslager	430
	Zylinderrollenlager mit Käfig, Stützlager, Festlager	446

2 Zylinderrollenlager mit Scheibenkäfig oder mit Zwischenstücken **474**

2.1	Lagerausführung	474
2.2	Belastbarkeit	476
2.3	Ausgleich von Winkelfehlern	479
2.4	Schmierung	480
2.5	Abdichtung	480
2.6	Drehzahlen	480
2.7	Geräusch	481
2.8	Temperaturbereich	482
2.9	Käfige	482
2.10	Lagerluft	483
2.11	Abmessungen, Toleranzen	484
2.12	Nachsetzzeichen	484
2.13	Aufbau der Lagerbezeichnung	484
2.14	Dimensionierung	485
2.15	Mindestbelastung	486
2.16	Gestaltung der Lagerung	486
2.17	Ein- und Ausbau	488
2.18	Rechtshinweis zur Datenaktualität	489
2.19	Weiterführende Informationen	489
	Produkttabellen	490
	Zylinderrollenlager mit Scheibenkäfig, Stützlager	490
	Zylinderrollenlager mit Zwischenstücken, Stützlager	492

3 Einreihige vollrollige Zylinderrollenlager **494**

3.1	Lagerausführung	494
3.2	Belastbarkeit	497
3.3	Ausgleich von Winkelfehlern	499
3.4	Schmierung	500
3.5	Abdichtung	500
3.6	Drehzahlen	500

3.7	Geräusch	500
3.8	Temperaturbereich	501
3.9	Käfige	501
3.10	Lagerluft	502
3.11	Abmessungen, Toleranzen	502
3.12	Nachsetzzeichen	503
3.13	Aufbau der Lagerbezeichnung	503
3.14	Dimensionierung	503
3.15	Mindestbelastung	504
3.16	Gestaltung der Lagerung	504
3.17	Ein- und Ausbau	507
3.18	Rechtshinweis zur Datenaktualität	507
3.19	Weiterführende Informationen	508
	Produkttable	510
	Einreihige vollrollige Zylinderrollenlager	510

4 Zweireihige vollrollige Zylinderrollenlager **520**

4.1	Lagerausführung	520
4.2	Belastbarkeit	524
4.3	Ausgleich von Winkelfehlern	526
4.4	Schmierung	526
4.5	Abdichtung	526
4.6	Drehzahlen	527
4.7	Geräusch	527
4.8	Temperaturbereich	528
4.9	Käfige	528
4.10	Lagerluft	528
4.11	Abmessungen, Toleranzen	529
4.12	Nachsetzzeichen	530
4.13	Aufbau der Lagerbezeichnung	531
4.14	Dimensionierung	531
4.15	Mindestbelastung	532
4.16	Gestaltung der Lagerung	533
4.17	Ein- und Ausbau	536
4.18	Rechtshinweis zur Datenaktualität	537
4.19	Weiterführende Informationen	537
	Produkttabellen	538
	Zweireihige vollrollige Zylinderrollenlager	538
	Zweireihige vollrollige Zylinderrollenlager mit Ringnuten	546





Matrix zur Lagervorauswahl

Die Matrix informiert zusammengefasst über Bauformen und konstruktive Merkmale der Zylinderrollenlager.

Sie dient zur Vorbeurteilung, ob sich ein Lager für die vorgesehene Anwendung prinzipiell eignet.

Bei der Auswahl des Lagers sind jedoch neben dieser Übersicht immer auch die weiteren Angaben im Produktkapitel (siehe Spalte „detaillierte Informationen“) und in den technischen Grundlagen zu beachten!

Konstruktive Merkmale und Eignung		Zylinderrollenlager mit Käfig, einreihig			
		Loslager	Stützlager	Festlager	detaillierte Informationen
					346
Belastbarkeit					
	radial	+++	+++	+++	348 1.2
	einseitig axial	-	+	+	348 1.2
	beidseitig axial	-	-	+	348 1.2
	Momente	-	-	-	348 1.2
Ausgleich von Winkel Fehlern					
	statisch	(+)	(+)	(+)	348 1.3
	dynamisch	(+)	(+)	(+)	348 1.3
Lagerausführung					
	zylindrische Bohrung	✓	✓	✓	346 1.1
	kegelige Bohrung	-	-	-	
	zerlegbar	✓	✓	✓	355 1.17
Schmierung					
	befettet	-	-	-	349 1.4
Abdichtung					
	offen	✓	✓	✓	349 1.5
	berührungsfrei	-	-	-	349 1.5
	berührend	-	-	-	349 1.5
Betriebstemperatur in °C					
	von bis	-30 +150 ³⁾	-30 +150 ³⁾	-30 +150 ³⁾	350 1.8
Eignung für					
	hohe Drehzahlen	++	++ ⁵⁾	++ ⁵⁾	349 1.6 22
	hohe Laufgenauigkeit	++	++	++	352 1.11 112
	geräuscharmen Lauf	+	(+)	(+)	417 1.7 26
	hohe Steifigkeit	++	++	++	52
	niedrige Reibung	++	++	++	54
	Längenausgleich im Lager	+++	(+)	-	409 23
	Loslagerung	+++	+	-	137
	Festlagerung	-	+	++	137
X-life-Lager		✓	✓	✓	347
Lagerbohrung d in mm					
	von bis	15 710 ⁸⁾	15 280 ⁸⁾	15 280 ⁸⁾	358
Produkttabellen					
	ab Seite	358	446	446	

- 1) Gilt nur für Reihe SL1923
- 2) Gilt nur für Loslager SL0248 und SL0249
- 3) Gilt für Lager mit Stahlblech- oder Messingkäfig
- 4) Bei Befettung mit GA22
- 5) Nur bei geringer Axialbelastung
- 6) Gilt für Festlager SL0148 und SL0149
- 7) Nur Stützlager SL1850
- 8) Größere Kataloglager GL 1.



Zylinderrollenlager mit Scheibenkäfig oder Zwischenstücken			Einreihige vollrollige Zylinderrollenlager		Zweireihige vollrollige Zylinderrollenlager			
mit Scheibenkäfig	mit Zwischenstücken	detaillierte Informationen	Stützlager	detaillierte Informationen	Festlager, Stützlager, Loslager	Festlager mit Ringnuten	detaillierte Informationen	
474	474	474	494	494	520	520	520	
+++	+++	➤476 2.2	+++	➤497 3.2	+++	+++	➤524 4.2	
+	+	➤476 2.2	+	➤497 3.2	(+)	(+)	➤524 4.2	
-	-	➤476 2.2	-	➤497 3.2	(+)	(+)	➤524 4.2	
-	-	➤476 2.2	-	➤497 3.2	+	+	➤524 4.2	
(+)	(+)	➤479 2.3	(+)	➤499 3.3	-	-	➤526 4.3	
(+)	(+)	➤479 2.3	(+)	➤499 3.3	-	-	➤526 4.3	
✓	✓	➤474 2.1	✓	➤499 3.3	✓	✓	➤526 4.3	
-	-		-		-	-		
✓	✓	➤488 2.17	✓ ¹⁾	➤507 3.17	✓ ²⁾	-	➤536 4.17	
-	-	➤480 2.4	-	➤500 3.4	-	✓	➤526 4.4	
✓	✓	➤480 2.5	✓	➤500 3.5	✓	-	➤526 4.5	
-	-	➤480 2.5	-	➤500 3.5	-	-	➤526 4.5	
-	-	➤480 2.5	-	➤500 3.5	-	✓	➤526 4.5	
-30 +120	-30 +120	➤482 2.8	-30 +120	➤501 3.8	-30 +120	-40 ⁴⁾ +80	➤528 4.8	
++	++	➤480 2.6	-	➤500 3.6	-	-	➤527 4.6	
+	(+)	➤484 2.11 ➤23	+	➤502 3.11 ➤23	+	+	➤529 4.11 ➤23	
(+)	(+)	➤481 2.7 ➤26	-	➤500 3.7	-	-	➤527 4.7	
++	++	➤52	+++	➤52	+++	+++	➤52	
+	+	➤54	-	➤54	-	-	➤54	
(+)	(+)	➤23	(+)	➤23	- ⁶⁾	-	➤521 ➤23	
+	+	➤137	+	➤137	+ ⁶⁾	+	➤137	
+	+	➤137	+	➤137	+ ⁶⁾	+	➤137	
✓	✓	➤476	✓	➤496	✓ ⁷⁾	-	➤523	X-life
80 300 ⁸⁾	25 120	➤490	20 500 ⁸⁾	➤510	20 400 ⁸⁾	20 300 ⁸⁾	➤538	
490	492		510		538	546		



1 Einreihige Zylinderrollenlager mit Käfig

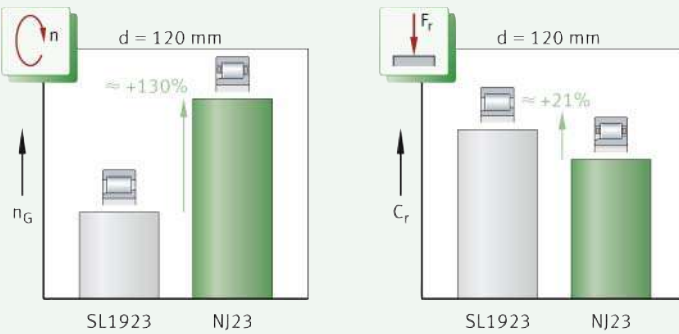


- Einreihige Zylinderrollenlager mit Käfig eignen sich, wenn:
- Lagerungen radial sehr hoch belastet werden ▶ 413 | 1.2
 - neben hohen radialen Kräften auch axiale Belastungen aus einer oder beiden Richtungen von der Lagerstelle aufgenommen werden müssen (Stütz- oder Festlagerfunktion) ▶ 413 | 1.2
 - Lagerungen sehr steif sein müssen
 - Axialverschiebungen der Welle gegenüber dem Gehäuse zwangfrei im Lager ausgeglichen werden sollen (bei Lagern mit Los- und Stützlagerfunktion) ▶ 408 | 1.1
 - hohe radiale Belastungen und höhere Drehzahlen auftreten, jedoch die sehr hohe radiale Tragfähigkeit vollrolliger Zylinderrollenlager noch nicht benötigt wird ▶ 416 | 1.6
 - die Lager für den leichteren Einbau zerlegbar sein sollen (ein Lagerring abgezogen werden kann) ▶ 408 | 1.1.

Über weitere produktspezifische Merkmale informiert zusammengefasst die Matrix zur Lagervorauswahl ▶ 406.

1
Zylinderrollenlager mit Käfig/
vollrolliges Lager, Vergleich der
Drehzahl und Tragfähigkeit

n_G = Grenzdrehzahl
 C_r = Dynamische Tragzahl
SL1923 = Vollrolliges
Zylinderrollenlager
NJ23 = Zylinderrollenlager mit
Käfig



1.1 Lagerausführung

Ausführungsvarianten

Einreihige Zylinderrollenlager mit Käfig gibt es in der Grundauführung als:

- Bauform NU (Loslager) ▶ 410 | 3
- Bauform N (Loslager) ▶ 410 | 3
- Bauform NJ (Stützlager) ▶ 410 | 4
- Bauform NUP (Festlager) ▶ 410 | 4
- X-life-Lager ▶ 411.



Neben den hier beschriebenen Lagern liefert Schaeffler einreihige Zylinderrollenlager mit Käfig in weiteren Bauformen, Maßreihen und Abmessungen. Diese Produkte sind z. T. in speziellen Publikationen beschrieben. Bei Bedarf bitte bei Schaeffler anfragen. Größere Kataloglager ▶ GL 1.

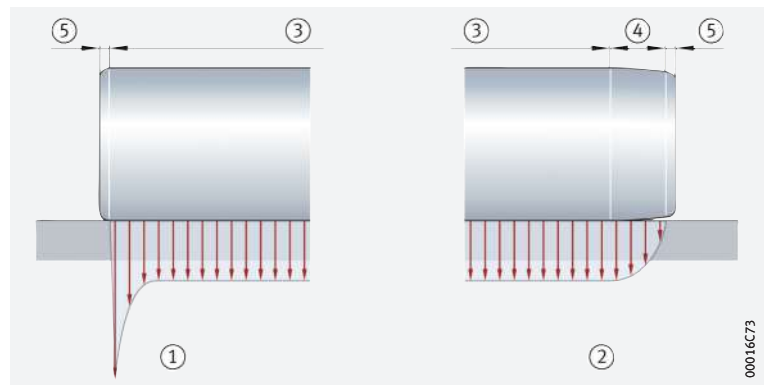
Lager der Grundauführung – Standardsortiment

☞ Kernmerkmale

Einreihige Zylinderrollenlager mit Käfig gehören zur Gruppe der Radial-Rollenlager. Im Gegensatz zur Kugel hat die Rolle senkrecht zur Rollennachse eine größere Kontaktfläche. Dadurch kann sie höhere Kräfte übertragen, ist steifer und lässt bei gleicher Belastung im Durchmesser kleinere Wälzkörper zu. Die einreihigen Lager bestehen aus massiven Außenringen, Innenringen und Käfigen, die mit einer großen Anzahl von Zylinderrollen bestückt sind. Die Rollen sind endprofiliert; d. h., sie fallen zu den Enden hin seitlich leicht ab. Aufgrund dieses modifizierten Linienkontakts zwischen den Wälzkörpern und Laufbahnen werden schädliche Kantenspannungen vermieden ▶ 409 | ☞ 2. Bei allen Standardausführungen führt immer mindestens ein Lagerring die Zylinderrollen zwischen festen Borden. Diese bildet mit dem Käfig und den Rollen eine Montageeinheit. Der andere Lagerring kann abgezogen werden. Innen- und Außenring lassen sich damit getrennt voneinander einbauen. Beide Ringe können so fest gepasst werden. Lager der Grundauführung werden in vielen verschiedenen Bauformen gefertigt, die sich im Wesentlichen durch die Anordnung der Borde am Innen- und Außenring unterscheiden. Je nach Ausführung werden sie als Los-, Stütz- oder Festlager eingesetzt.

☞ 2
Rollenprofil und
Spannungsverteilung

- ① Zylindrisches Rollenprofil (hohe Spannungsspitzen)
- ② Endprofilierte Rolle (ohne Spannungsspitze)
- ③ Zylindrischer Mittenbereich
- ④ Bereich der logarithmischen Verjüngung
- ⑤ Kantenverrundung



Bauform NU

☞ Lager mit Loslagerfunktion

Bei Lagern der Bauform NU hat der Außenring zwei feste Borde, der Innenring ist bordlos ▶ 410 | ☞ 3. Dadurch sind Axialverschiebungen der Welle gegenüber dem Gehäuse in beiden Richtungen innerhalb bestimmter Grenzen möglich. Der Längenausgleich erfolgt während der Drehbewegung zwangfrei im Lager zwischen den Rollen und der bordlosen Laufbahn und ist damit praktisch reibungslos. Der maximale axiale Verschiebeweg s ist in den Produkttabellen angegeben. Die Lager werden als Loslager verwendet, d. h. sie können die Welle axial in keiner Richtung führen ▶ 413 | 1.2. Für den Einsatz als Stützlager sind sie mit dem Winkelring HJ kombinierbar ▶ 411 | ☞ 5.

Bauform N

☞ Lager mit Loslagerfunktion

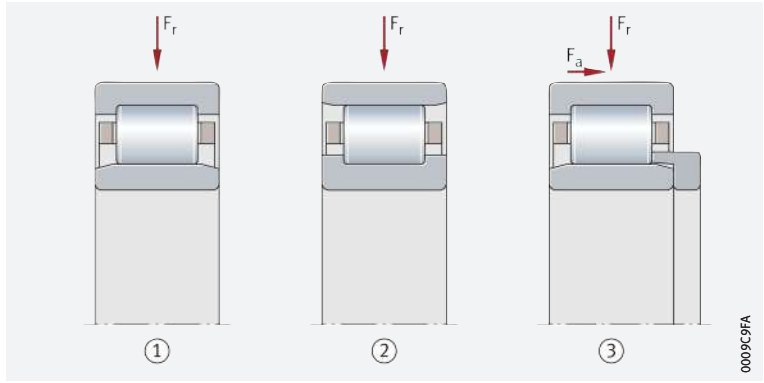
Zylinderrollenlager der Bauform N haben zwei feste Borde am Innenring, der Außenring ist bordlos ▶ 410 | ☞ 3. Aufgrund der fehlenden Borde sind ebenfalls Axialverschiebungen der Welle gegenüber dem Gehäuse innerhalb des Lagers in beiden Richtungen möglich. Der maximale axiale Verschiebeweg s ist in den Produkttabellen angegeben. Lager der Bauform N werden als Loslager verwendet, d. h., sie können die Welle axial in keiner Richtung führen ▶ 413 | 1.2.

3

Einreihige Zylinderrollenlager –
Los- oder Stützlager

F_r = Radiale Belastung
 F_a = Axiale Belastung

- ① Zylinderrollenlager NU (Loslager)
- ② Zylinderrollenlager N (Loslager)
- ③ Zylinderrollenlager NU + Winkelring HJ (Stützlager)



Lager mit Stützlagerfunktion

Bauform NJ

Lager der Bauform NJ haben zwei feste Borde am Außenring und einen festen Bord am Innenring >410| 4. Bei diesen Zylinderrollenlagern sind Axialverschiebungen der Welle gegenüber dem Gehäuse nur in einer Richtung möglich. Der maximale axiale Verschiebeweg s ist in den Produkttabellen angegeben. Lager der Bauform NJ werden als Stützlager verwendet, d.h., sie können die Welle in einer Richtung axial führen >413| 1.2. Stützlager NJ lassen sich mit einem Winkelring HJ zu einer Festlagerlagereinheit kombinieren >411| 5.

Lager mit Festlagerfunktion

Bauform NUP

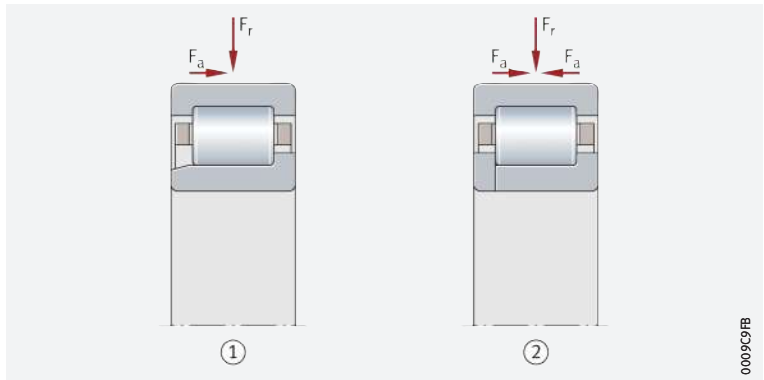
Zylinderrollenlager der Bauform NUP haben zwei feste Borde am Außenring sowie einen festen Bord und eine lose Bordscheibe am Innenring >410| 4. Bei diesen Zylinderrollenlagern sind Axialverschiebungen zwischen der Welle und dem Gehäuse nicht möglich. Lager der Bauform NUP werden als Festlager verwendet, d.h., sie können die Welle in beiden Richtungen axial führen >413| 1.2.

4

Einreihige Zylinderrollenlager –
Stütz- oder Festlager

F_r = Radiale Belastung
 F_a = Axiale Belastung

- ① Zylinderrollenlager NJ (Stützlager)
- ② Zylinderrollenlager NUP (Festlager)



Funktionserweiterung durch Winkelringe

Winkelringe

Um die Funktion der Zylinderrollenlager NU und NJ zu erweitern, können diese Bauformen mit Winkelringen HJ kombiniert werden >411| 5. Lager NU übernehmen damit Stützlagerfunktion, Lager NJ in Verbindung mit den Winkelringen Festlagerfunktion >411| 5.



Zylinderrollenlager NU dürfen nicht mit zwei Winkelringen eingebaut werden, da dies zu axialen Verspannungen der Rollen führen kann.

Einsatzbereiche der Winkelringe

Winkelringe können dann vorteilhaft sein, wenn:

- bei hoch belasteten Festlagerungen der Innenring eine sehr feste Passung erhält; Lager der Bauform NJ + HJ lassen festere Passungen zu als Lager NUP, die einen verkürzten Innenring und eine lose Bordscheibe haben
- die Welle axial in einer oder in beiden Richtungen geführt werden muss und Lager NJ oder NUP nicht zur Verfügung stehen
- die Konstruktion der Lagerung und der Ein- und Ausbau der Lager vereinfacht werden sollen.

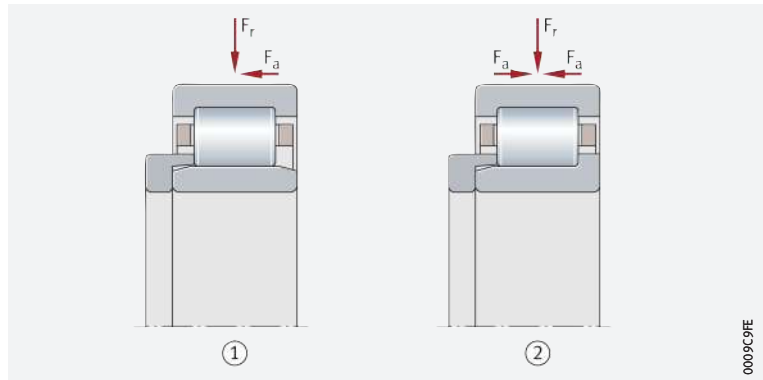
Ausführung der Winkelringe

Die Winkelringe sind aus Wälzlagerstahl gefertigt, gehärtet und geschliffen. Der Planlauf der Seitenflächen entspricht den Normaltoleranzen der passenden Lager. Soweit lieferbar, sind die Winkelringe in den Produkttabellen bei den dazugehörigen Lagern gelistet (z. B. Lager NJ206-E-TVP2 + Winkelring HJ206-E). Da die Winkelringe nicht Bestandteil des Lagers sind, müssen diese immer zusammen mit dem Lager bestellt werden **► 422 | 14.**

5 Zylinderrollenlager mit Winkelringen – Stütz- oder Festlager

F_r = Radiale Belastung
 F_a = Axiale Belastung

- ① Zylinderrollenlager NU + Winkelring HJ (Stützlager)
- ② Zylinderrollenlager NJ + Winkelring HJ (Festlager)



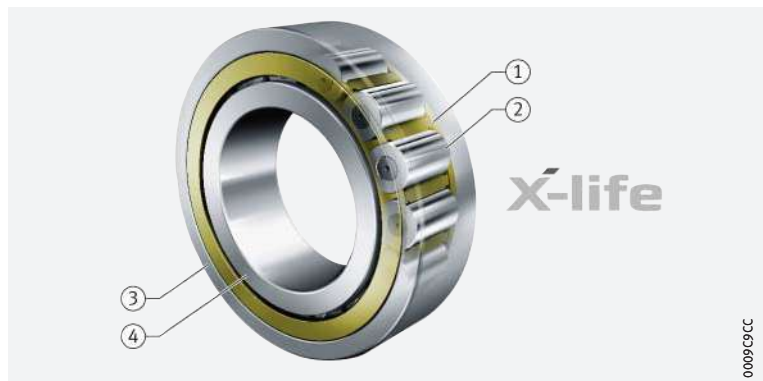
X-life

X-life-Premiumqualität

Einreihige Zylinderrollenlager mit Käfig werden bis zum Außendurchmesser $D = 320$ mm als X-life-Lager geliefert **► 411 | 6.** Gegenüber vergleichbaren Standard-Zylinderrollenlagern sind diese Lager wesentlich leistungsstärker. Erreicht wird das u. a. durch die geänderte Innenkonstruktion, die optimierte Kontaktgeometrie zwischen den Rollen und Laufbahnen, die bessere Oberflächenqualität **► 412 | 7** und die optimierte Rollenführung und Schmierfilmbildung.

6 Zylinderrollenlager in X-life-Ausführung

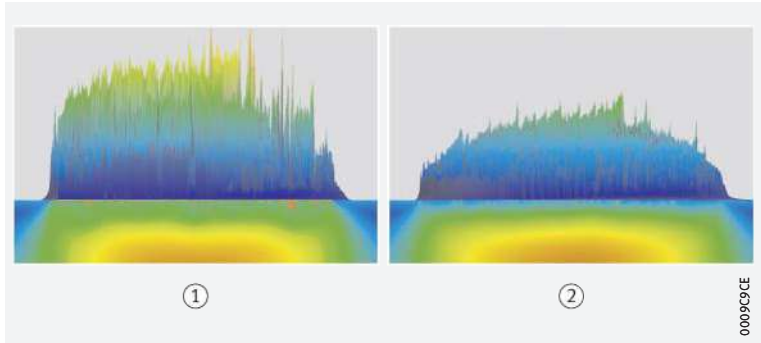
- ① Messingkäfig
- ② Zylinderrolle, gehont
- ③ Außenring, gehont
- ④ Innenring, gehont



7

Vergleich der Oberflächen-
qualitäten

- ① Standardoberfläche – eine raue Oberfläche verursacht bei radialer Belastung Spannungsspitzen
- ② X-life-Oberfläche – eine höhere Oberflächenqualität verringert Spannungsspitzen; das erhöht die Lager-Gebrauchsdauer



☞ Höherer Kundennutzen durch X-life

☞ Austauschbar mit vergleichbare Standardlagern

☞ Niedrigere Betriebskosten, höhere Maschinenverfügbarkeit

☞ Nachsetzzeichen XL

Vorteile

Aus diesen technischen Detailverbesserungen ergibt sich eine Reihe von Vorteilen wie z. B.:

- eine günstigere Lastverteilung im Lager und damit eine höhere dynamische Belastbarkeit der Lager ➤ 409 | ② und ➤ 412 | ⑧
- eine höhere Ermüdungsgrenzbelastung
- eine niedrigere Wärmeentwicklung im Lager
- ein niedriger Schmierstoffverbrauch und dadurch längere Wartungsintervalle, wenn nachgeschmiert wird
- eine messbar längere Gebrauchsdauer der Lager
- eine hohe Betriebssicherheit
- kompakt bauende, umweltfreundliche Lagerungen.

Da X-life-Zylinderrollenlager die gleichen Abmessungen wie die entsprechenden Standardlager haben, können letztere problemlos gegen die leistungsfähigeren X-life-Lager ausgetauscht werden. Damit sind die großen X-life-Vorteile auch für bereits bestehende Lagerungen mit Standardlagern nutzbar.

In Summe verbessern diese Vorteile die Gesamtwirtschaftlichkeit der Lagerstelle deutlich und erhöhen damit die Effizienz der Maschine und Anlage nachhaltig.

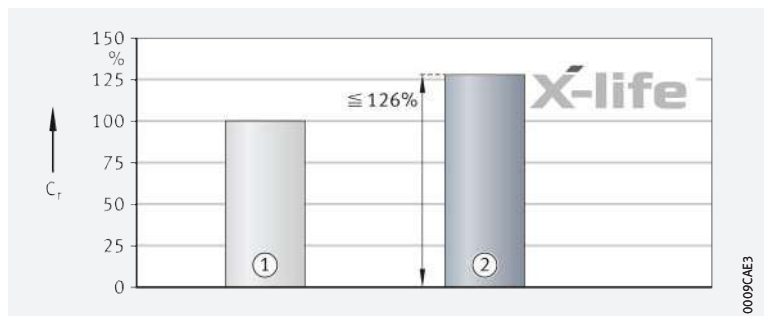
X-life-Zylinderrollenlager haben das Nachsetzzeichen XL im Kurzzeichen ➤ 421 | 1.12 und ➤ 430 | ⑧.

8

Zylinderrollenlager mit Käfig:
Vergleich der dynamischen
Tragzahl C_r mit Lagern
ohne X-life-Qualität

C_r = Radiale dynamische Tragzahl

- ① Lager ohne X-life-Qualität
- ② X-life-Zylinderrollenlager



Anwendungsbereiche

Aufgrund ihrer besonderen technischen Merkmale eignen sich X-life-Zylinderrollenlager z. B. sehr gut für Lagerungen in:

- der Schwerindustrie (Stahlerzeugung)
- der Antriebstechnik (Getriebebau)
- Arbeits- und Baumaschinen
- Windturbinen (Getriebeanwendungen).



X-life steht für eine hohe Produkt-Leistungsdichte und damit für einen besonders großen Kundennutzen. Weitere Informationen zu X-life ► 10.

1.2 Belastbarkeit

☞ *Für sehr hohe radiale Belastungen ausgelegt*

Abhängig von der Bauform nehmen einreihige Zylinderrollenlager neben sehr hohen radialen Kräften auch ein- oder beidseitig hohe axiale Belastungen auf:

- Die Bauformen N und NU sind nur radial belastbar. Werden NU-Lager mit einem Winkelring kombiniert, sind diese auch einseitig axial belastbar ► 410 | 3.
- Die Bauform NJ ist radial und einseitig axial belastbar. Wird diese Bauform mit einem Winkelring kombiniert, kann sie beidseitig axial belastet werden ► 411 | 5.
- Die Bauform NUP ist radial und beidseitig axial belastbar.

☞ *Verstärkter Rollensatz bei der Variante E*

Lager mit dem Nachsetzzeichen E haben einen verstärkten Rollensatz und sind so für höchste Tragfähigkeit ausgelegt.

☞ *An den Bordanlauf- und Rollenstirnflächen tritt weder Verschleiß noch Ermüdung auf*

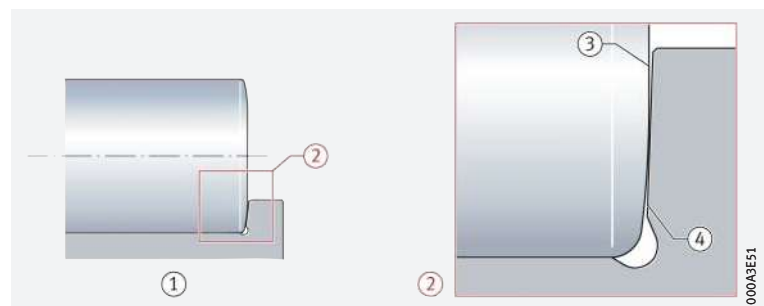
Höhere axiale Tragfähigkeit bei Lagern mit torusballiger Rollenstirn

Bei Zylinderrollenlagern mit torusballigen Rollen (TB-Ausführung) wurde mit Hilfe neuer Berechnungs- und Fertigungsmethoden die axiale Tragfähigkeit deutlich verbessert. Eine spezielle Krümmung der Rollenstirnflächen ermöglicht optimale Berührungsverhältnisse zwischen den Rollen und Borden ► 413 | 9. Dadurch werden axiale Flächenpressungen am Bord deutlich minimiert und ein tragfähigerer Schmierfilm wird aufgebaut. Liegen Standard-Betriebsbedingungen vor, werden dadurch Verschleiß und Ermüdung an den Bordanlauf- und Rollenstirnflächen vollständig verhindert. Zusätzlich verringert sich das Reibmoment um bis zu 50%. Damit stellt sich im Betrieb eine deutlich niedrigere Lagertemperatur ein. Lager in torusballiger Ausführung sind lieferbar ab einem Bohrungsdurchmesser von $d = 170 \text{ mm}$ ► 430 |



Kontaktgeometrie
Rollenstirnfläche/Bordfläche –
modifizierte Rollenstirnflächen

- ① Zylinderrolle mit Innenring
- ② Detail (keine maßstäbliche Darstellung)
- ③ Rollenstirn
- ④ Bord



Belastungsverhältnis F_a/F_r

☞ *Verhältnis $F_a/F_r \leq 0,4$
bzw. 0,6*

Die Lager nehmen über die Borde am Innen- und/oder Außenring einseitig axiale Belastungen auf ▶ 414 | ☞ 10. Damit sie störungsfrei laufen (ein Verkippen der Rollen vermieden wird), müssen sie bei axialer Belastung gleichzeitig immer auch radial belastet werden. Das Verhältnis F_a/F_r soll dabei den Wert 0,4 nicht überschreiten. Bei Lagern mit torusförmiger Rollenstirn (TB-Ausführung) sind Werte bis 0,6 zulässig.



Eine ständige axiale Belastung ohne gleichzeitige radiale Belastung ist nicht zulässig.

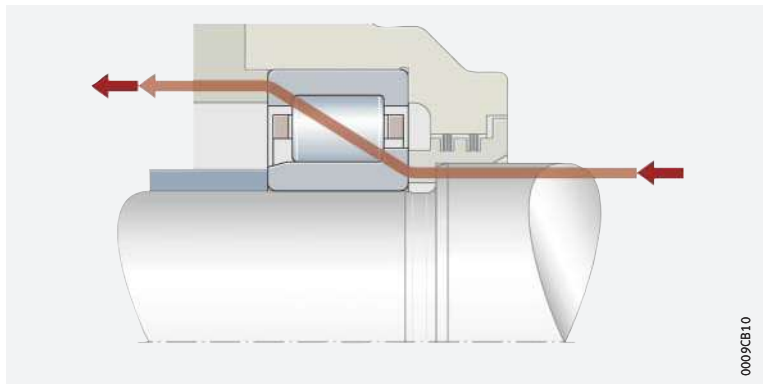
Zulässige axiale Belastung

☞ *Einflussgrößen auf die axiale Belastbarkeit*

Axiale Belastungen werden über die Lagerborde und die Rollenstirnflächen übertragen ▶ 410 | ☞ 4. Die axiale Belastbarkeit des Lagers hängt damit im Wesentlichen ab von:

- der Größe der Gleitflächen zwischen den Borden und den Stirnflächen der Wälzkörper
- der Gleitgeschwindigkeit an den Borden
- der Schmierung an den Kontaktflächen
- der Lagerverkipfung
- der Reibung.

☞ 10
Kraftfluss bei axialer Belastung – Stützlager NJ



Berechnung der zulässigen axialen Belastung – Zylinderrollen mit herkömmlicher Rollenstirn

☞ *Lager mit Standard-Rollenstirn*

Aus der hydrodynamischen Tragfähigkeit des Kontaktes lässt sich die zulässige Axialbelastung $F_{a\ per}$ berechnen ▶ 414 | ☞ 1.

☞ 1
Zulässige axiale Belastung – Lager in Standard-Ausführung

$$F_{a\ per} = k_S \cdot k_B \cdot d_M^{1,54} \cdot n^{-0,6} \leq F_{a\ max}$$

Legende

$F_{a\ per}$	N	Zulässige, dauerhaft wirkende axiale Belastung. Um eine unzulässig hohe Erwärmung im Lager zu vermeiden, darf $F_{a\ per}$ nicht überschritten werden
$F_{a\ max}$	N	Maximale, dauerhaft wirkende axiale Belastung hinsichtlich Bordbruch. Um unzulässig hohe Pressungen in den Kontaktflächen zu vermeiden, darf $F_{a\ max}$ nicht überschritten werden
k_S	–	Vom Schmierverfahren abhängiger Beiwert ▶ 415 ☞ 1. Der Beiwert berücksichtigt das Schmierverfahren des Lagers. Je besser die Schmierung und besonders die Wärmeabfuhr sind, desto höher ist die zulässige Axiallast
k_B	–	Von der Baureihe des Lagers abhängiger Beiwert ▶ 415 ☞ 2
d_M	mm	Mittlerer Lagerdurchmesser $d_M = (D + d)/2$ ▶ 430 ☞
n	min ⁻¹	Betriebsdrehzahl.

1
Beiwert k_S

Schmierverfahren	Beiwert k_S	
	von	bis
minimale Wärmeabfuhr, Tropfölschmierung, Ölnebelschmierung, geringe Betriebsviskosität ($\nu < 0,5 \cdot \nu_1$)	7,5	10
wenig Wärmeabfuhr, Ölsumpfschmierung, Spritzölschmierung, geringer Öldurchsatz	10	15
gute Wärmeabfuhr, Ölumlaufschmierung (Druckölschmierung)	12	18
sehr gute Wärmeabfuhr, Ölumlaufschmierung bei Rückkühlung des Öls, hohe Betriebsviskosität ($\nu > 2 \cdot \nu_1$)	16	24



Voraussetzung für diese k_S -Werte ist eine Betriebsviskosität des Schmierstoffs von mindestens der Bezugviskosität ν_1 nach DIN ISO 281:2010.



Es sollten additierte Schmieröle verwendet werden, z. B. CLP (DIN 51517) und HLP (DIN 51524) der ISO-VG-Klassen 32 bis 460 sowie ATF-Öle (DIN 51502) und Getriebeöle (DIN 51512) der SAE-Viskositätsklassen 75W bis 140W.

2
Lagerbeiwert k_B

Baureihe	Beiwert k_B
NJ2...-E, NJ22...-E, NUP2...-E, NUP22...-E	15
NJ3...-E, NJ23...-E, NUP3...-E, NUP23...-E	20
NJ4	22

Berechnung der zulässigen axialen Belastung – Zylinderrollen mit torusförmiger Rollenstirn

Höhere Axiallasten möglich

Für Lager mit torusförmiger Rollenstirn sind um 50% höhere Axiallasten zulässig **► 415 | f1 2.**

f1 2
Zulässige axiale Belastung – Lager in TB-Ausführung

$$F_{a\text{ per}} = 1,5 \cdot k_S \cdot k_B \cdot d_M^{1,54} \cdot n^{-0,6} \leq F_{a\text{ max}}$$

Berechnung der maximal zulässigen Axiallast



Aus der Bordfestigkeit und der Sicherheit gegen Verschleiß errechnet sich für Lager mit Rollen in Standard- bzw. TB-Ausführung die maximal zulässige Axiallast $F_{a\text{ max}}$ **► 415 | f1 3.** Diese darf nicht überschritten werden, auch wenn $F_{a\text{ per}}$ höhere Werte liefert **► 415 | f1 4.**

f1 3
Maximale axiale Belastung – Lager in Standard- und TB-Ausführung

$$F_{a\text{ max}} = 0,075 \cdot k_B \cdot d_M^{2,1}$$

f1 4
Zulässige Axialbelastung

$$F_{a\text{ per}} \leq F_{a\text{ max}}$$

Axiale Belastung bei Wellendurchbiegung

Zulässige Axiallast bei Wellendurchbiegung bis 2'

Bei starker Durchbiegung der Welle drückt der Wellenabsatz auf den Innenringbord. In Kombination mit der wirkenden Axiallast kann dies zu einer hohen Wechselbeanspruchung der Innenringborde führen. Bei einer Wellendurchbiegung bis 2' lässt sich die zulässige Axiallast abschätzen **► 415 | f1 5.**



Bei stärkeren Verkippungen ist eine gesonderte Festigkeitsanalyse notwendig. Dazu bitte bei Schaeffler anfragen.

f1 5
Axiale Belastung bei Schiefstellung

$$F_{as} = 20 \cdot d_M^{1,42}$$

Legende

F_{as} | N | Zulässige axiale Belastung bei Schiefstellung.

1.3 Ausgleich von Winkelfehlern

☞ *Winkelabweichungen sind Schiefstellungen zwischen dem Innen- und Außenring*

Die mögliche Schiefstellung zwischen dem Innen- und Außenring wird durch die innere Lagerkonstruktion, das Betriebsspiel, die auf das Lager wirkenden Kräften usw. beeinflusst. Aufgrund dieser komplexen Zusammenhänge können hier keine allgemein gültigen, absoluten Werte angegeben werden. Schiefstellungen (Winkelabweichungen) zwischen dem Innen- und Außenring wirken sich im Allgemeinen jedoch immer auf das Laufgeräusch und die Gebrauchsdauer der Lager aus.

☞ *Zulässige Verkipfung*

Die zulässigen Richtwerte, bei deren Einhaltung erfahrungsgemäß keine signifikante Minderung der Gebrauchsdauer eintritt, betragen:

- 4' für die Reihen 10, 19, 2, 3, 4
- 3' für die Reihen 22, 23.

☞ *Geltungsbereich der Werte*

Die angegebenen Werte gelten für:

- Lagerungen mit statischer Schiefstellung (gleichbleibende Lage der Wellen- und Gehäusesachse)
- Lager, die axial keine Führungsfunktion übernehmen müssen
- niedrig belastete Lager (mit $C_{0r}/P \geq 5$).



Eine Überprüfung mit dem Berechnungsprogramm BEARINX wird grundsätzlich empfohlen. Bestehen Unsicherheiten bezüglich der möglichen Schiefstellung, bitte bei Schaeffler rückfragen.

1.4 Schmierung

☞ *Öl- oder Fettschmierung*

Einreihige Zylinderrollenlager mit Käfig sind nicht befettet. Sie müssen mit Öl oder Fett geschmiert werden.

☞ *Verträglichkeit mit Kunststoffkäfigen*

Werden Lager mit Kunststoffkäfig verwendet, ist sicherzustellen, dass beim Einsatz von Syntheseölen oder Schmierfetten auf Syntheseölbasis sowie bei Schmierstoffen mit einem hohen Anteil an EP-Zusätzen die Verträglichkeit des Schmierstoffs mit dem Käfigmaterial gegeben ist.



Bestehen Unsicherheiten darüber, ob der gewählte Schmierstoff für die Anwendung geeignet ist, bitte bei Schaeffler bzw. beim Schmierstoffhersteller rückfragen.

☞ *Ölwechselfristen einhalten*

Gealtertes Öl und im Öl enthaltene Additive können bei höheren Temperaturen die Gebrauchsdauer der Kunststoffe beeinträchtigen. Vorgegebene Ölwechselfristen müssen deshalb unbedingt eingehalten werden.

1.5 Abdichtung

☞ *Abdichtung in der Anschlusskonstruktion vorsehen*

Die Lager sind nicht abgedichtet; d. h. die Abdichtung der Lagerstelle muss in der Anschlusskonstruktion erfolgen. Diese muss zuverlässig verhindern, dass:

- Feuchtigkeit und Verunreinigungen in das Lager gelangen
- Schmierstoff aus dem Lager austritt.

1.6 Drehzahlen

☞ *Grenz- und Bezugsdrehzahlen in den Produkttabellen*

In den Produkttabellen sind für die meisten Lager zwei Drehzahlen angegeben ▶ 430

- die kinematische Grenzdrehzahl n_G
- die thermische Bezugsdrehzahl $n_{\vartheta r}$.

Grenzdrehzahlen



Die Grenzdrehzahl n_G ist die kinematisch zulässige Drehzahl des Lagers. Sie darf auch bei günstigen Einbau- und Betriebsbedingungen nicht ohne vorherige Rücksprache mit Schaeffler überschritten werden ▶ 62.

n_{gr} dient zur Berechnung von n_g

Bezugsdrehzahlen

Die thermische Bezugsdrehzahl n_{gr} ist keine anwendungsbezogene Drehzahlgrenze, sondern eine rechnerische Hilfsgröße zur Ermittlung der thermisch zulässigen Betriebsdrehzahl n_g ▶ 62.

1.7 Geräusch

Als neues Merkmal zum Vergleich des Geräuschniveaus unterschiedlicher Lagerarten und Baureihen wurde der Schaeffler Geräuschindex (SGI) entwickelt. Damit ist es erstmals möglich, eine Geräuschbewertung von Wälzlagern durchzuführen.

Schaeffler Geräuschindex

Der SGI-Wert basiert auf dem nach internen Standards maximal zulässigen Geräuschniveau eines Lagers, welches in Anlehnung an ISO 15242 ermittelt wird. Zum Vergleich unterschiedlicher Lagerarten und Baureihen ist der SGI-Wert über der statischen Tragzahl C_0 aufgetragen.

Damit ist es möglich, Lager gleicher Tragfähigkeit direkt zu vergleichen. In den Diagrammen ist jeweils der obere Grenzwert angegeben. Das bedeutet, dass das durchschnittliche Geräuschniveau der Lager noch kleiner ist, als im Diagramm dargestellt.



Der Schaeffler Geräuschindex ist ein zusätzliches Leistungsmerkmal zur Lagerauswahl bei geräuschsensiblen Anwendungen. Die spezifische Eignung eines Lagers für eine Anwendung, beispielsweise hinsichtlich Bauraum, Tragfähigkeit oder Drehzahlgrenze, ist davon unabhängig zu prüfen.



Bisher ist der Geräuschindex für die Hauptbaureihen verfügbar. Weitere Baureihen werden in nachfolgenden Veröffentlichungen aktualisiert und eingeführt.

Weitere Informationen:

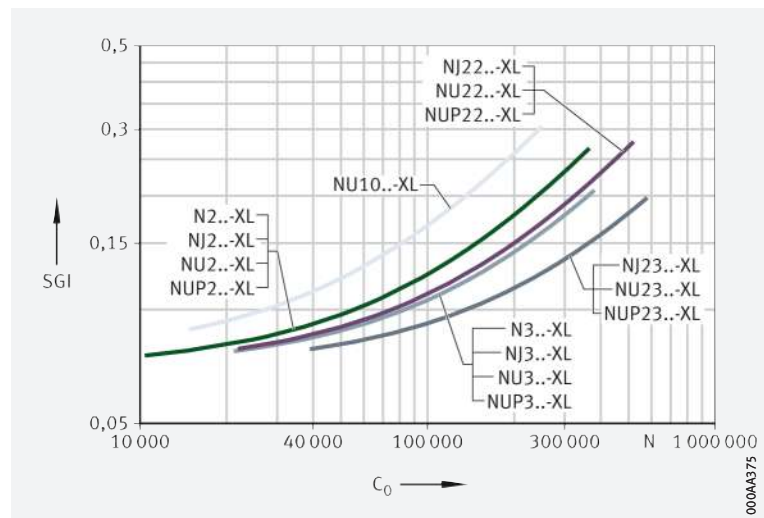
■ **medias** ▶ <http://medias.schaeffler.de>.



11

Schaeffler Geräuschindex für einreihige Zylinderrollenlager mit Käfig

SGI = Schaeffler Geräuschindex
 C_0 = Statische Tragzahl



000AA375

1.8 Temperaturbereich

Limitierende Größen

- Die Betriebstemperatur der Lager ist begrenzt durch:
- die Maßstabilität der Lagerringe und Zylinderrollen
- den Käfig
- den Schmierstoff.

Mögliche Betriebstemperaturen der einreihigen Zylinderrollenlager
➤ 418 | 3.

Zulässige Temperaturbereiche

Betriebs-temperatur	Einreihige Zylinderrollenlager	
	mit Polyamidkäfig PA66	mit Messing- oder Stahlblechkäfig
	-30 °C bis +120 °C	-30 °C bis +150 °C Bei Dauerbetriebstemperaturen über +120 °C bitte rückfragen



Sind Temperaturen zu erwarten, die außerhalb der angegebenen Werte liegen, bitte bei Schaeffler rückfragen.

1.9 Käfige

Standardwerkstoffe sind Kunststoff, Messing und Stahl

Der richtige Käfig für jeden Zweck

Etwa zwei Drittel der Schaeffler-Zylinderrollenlager werden mit Käfig geliefert. Für Standardanwendungen kommen als Käfigmaterial im wesentlichen Kunststoff, Messing und Stahlblech zum Einsatz. Aus diesen drei Werkstoffen wird eine Vielzahl von Käfigbauformen und -größen konstruiert. Damit steht – entsprechend den Einsatzbedingungen – immer das passende Lager zur Verfügung. Für Zylinderrollenlager, die nach DIN 5412 genormt sind, gibt es vier Standardkäfige zur Auswahl. Eine Zusammenfassung der unterschiedlichen Käfigeigenschaften und ihre Eignung für bestimmte Anwendungen zeigt ➤ 419 | 4.

Kunststoffkäfig TVP2

Der vielseitig einsetzbare Kunststoffkäfig TVP2 ist der Standardkäfig für Lager bis zum mittleren Lagerdurchmesser ➤ 419 | 5. Gegenüber Metallkäfigen hat er eine Reihe an Vorteilen: geringes Gewicht, niedrige Laufgeräusche durch eine gute Dämpfung, hohe Elastizität, gute tribologische Eigenschaften gegenüber den Stahlwälzkörpern, sehr gute Notlaufeigenschaften. Damit ist dieser Käfig für Anwendungen eine gute Wahl, die einen Kunststoffkäfig zulassen. Aufgrund der umfangreichen positiven Eigenschaften sind solche Kunststoffkäfige mittlerweile in vielen Millionen Lagern und Anwendungen im Einsatz.

Zweiteiliger Messingmassivkäfig M1

Ein Klassiker unter den Messingkäfigen ist der zweiteilige, stegvernietete Messingkäfig M1 ➤ 419 | 5. Er besteht aus einem sogenannten Käfigkamm und dem Käfigdeckel. Die Käfigteile werden durch Warmnieten verbunden, wobei der Nietzapfen in den Käfigkamm integriert ist.

Einteiliger, gefräster Messingkäfig MPAX/MPBX

Der Messingkäfig MPAX bzw. MPBX ist für höhere Beanspruchungen vorgesehen, zum Beispiel für die hohen Drehzahlen und Radialbeschleunigungen bei Planetenradlagerungen ➤ 419 | 4. Die optimierte Taschengeometrie und das minimierte Gewicht ermöglichen eine geringere Lauftemperatur im Vergleich zu vergleichbaren Messingkäfigen. Die Käfige unterscheiden sich durch die Art der Bordführung. Der MPAX ist am Außenringbord geführt, der MPBX ist am Innenringbord geführt.

☞ **Stahlblechkäfig JP3**

Für Anwendungen, die eine erhöhte Temperaturbeständigkeit, gute Schmierung und hohe Formstabilität des Käfigs erfordern, ist ein Lager mit Stahlblechkäfig häufig am wirtschaftlichsten ▶ 419 | 4. Mit Hilfe weiterentwickelter Fertigungstechnologien wurde die Geometrie der Stege und damit der Rollenlauf am Käfigsteg deutlich verbessert. Damit einher geht eine günstige Oberflächenstruktur, die sich positiv auf die Schmierfilmbildung auswirkt.



4
Käfig, Käfigeigenschaften,
Eignung

- +++ = sehr gut geeignet
- + = geeignet
- = weniger geeignet

Kriterien	Käfig				
	TVP2	M1	JP3	MPAX	MPBX
große Wälzkörperanzahl	+	+	+	+	+
hohe radiale Käfigsteifigkeit	-	+++	+	+++	+++
geringes Gewicht	+++	-	+	-	-
guter Notlauf (Schadensfall)	-	+++	+	+++	+++
Geräuscharmheit	+++	+	+	+	+
hohe Führungsnormalbeschleunigung	+	+	+	+++	+++
starke Schwingungen	+	+	+	+++	+++
Nachschmierbarkeit	-	-	+++	+	+
Fett-/Ölverträglichkeit	-	+	+++	+	+
Einsatztemperaturen > 120 °C	-	+	+++	+	+
große Temperaturschwankungen	-	+	+++	+	+



☞ **Standard sind Massivkäfige aus Messing und Polyamid PA66**

Standardkäfige zeigt ▶ 419 | 5. Die Käfigausführung hängt von der Lagerreihe und der Bohrungskennzahl ab. Andere Käfigausführungen sind auf Anfrage lieferbar. Bei solchen Käfigen können jedoch die Eignung für hohe Drehzahlen und hohe Temperaturen sowie die Tragzahlen von den Angaben für die Lager mit den Standardkäfigen abweichen.



Bei hohen Dauertemperaturen und Anwendungen mit schwierigen Betriebsbedingungen sollten Lager mit Messingkäfig eingesetzt werden. Bestehen Unsicherheiten bezüglich der Käfigeignung, bitte bei Schaeffler rückfragen.



5
Käfig, Käfignachsetzzeichen,
Bohrungskennzahl

Lagerreihe	Massivkäfig aus Polyamid PA66	Massivkäfig aus Messing
	TVP2 Standard	M1 Standard
	Bohrungskennzahl	
NU10	-	ab 05
NU19	-	ab 92
NU2..-E, NJ2..-E, NUP2..-E	bis 26	ab 28
NU3..-E, NJ3..-E, NUP3..-E	bis 28	ab 30
NU4, NJ4	-	alle
NU22..-E, NJ22..-E	bis 26	ab 28
NU23..-E, NJ23..-E	bis 22	ab 24
N2..-E	bis 20, 22 bis 26	21, ab 28
N3..-E	bis 16	ab 17
NUP22..-E	bis 26	ab 28
NUP23..-E	bis 22	ab 24


1.10 Lagerluft

Radiale Lagerluft


 Standard ist CN

Zylinderrollenlager mit Käfig werden serienmäßig mit der radialen Lagerluft CN (normal) gefertigt  6. CN wird im Kurzzeichen nicht angegeben.



Darüber hinaus sind bestimmte Abmessungen auf Anfrage auch mit der größeren Lagerluft C3, C4 und C5 lieferbar  6.



Die Werte der radialen Lagerluft entsprechen DIN 620-4:2004 (ISO 5753-1:2009)  6. Sie gelten für Lager im unbelasteten, messkraftfreien Zustand (ohne elastische Deformation).

 6
Radiale Lagerluft von einreihigen Zylinderrollenlagern mit Käfig

Nenn Durchmesser der Bohrung d		Radiale Lagerluft							
		CN (Group N)		C3 (Group 3)		C4 (Group 4)		C5 (Group 5)	
mm		µm		µm		µm		µm	
über	bis	min.	max.	min.	max.	min.	max.	min.	max.
-	24	20	45	35	60	50	75	65	90
24	30	20	45	35	60	50	75	70	95
30	40	25	50	45	70	60	85	80	105
40	50	30	60	50	80	70	100	98	125
50	65	40	70	60	90	80	110	110	140
65	80	40	75	65	100	90	125	130	165
80	100	50	85	75	110	105	140	155	190
100	120	50	90	85	125	125	165	180	220
120	140	60	105	100	145	145	190	200	245
140	160	70	120	115	165	165	215	225	275
160	180	75	125	120	170	170	220	250	300
180	200	90	145	140	195	195	250	275	330
200	225	105	165	160	220	220	280	305	365
225	250	110	175	170	235	235	300	330	395
250	280	125	195	190	260	260	330	370	440
280	315	130	205	200	275	275	350	410	485
315	355	145	225	225	305	305	385	455	535
355	400	190	280	280	370	370	460	510	600
400	450	210	310	310	410	410	510	565	665
450	500	220	330	330	440	440	550	625	735
500	560	240	360	360	480	480	600	690	810
560	630	260	380	380	500	500	620	780	900
630	710	285	425	425	565	565	705	865	1005

1.11 Abmessungen, Toleranzen

Abmessungsnormen



Die Hauptabmessungen der Zylinderrollenlager entsprechen ISO 15:2017 (DIN 616:2000 und DIN 5412-1:2005).

Die Hauptabmessungen der Winkelringe HJ entsprechen ISO 246:1995 (DIN 5412-1:2005).

Kantenabstände



Die Grenzmaße für Kantenabstände entsprechen DIN 620-6:2004.

Übersicht und Grenzwerte ► 133 | 7.11. Nennmaß des Kantenabstands ► 430 |

Toleranzen



Die Maßtoleranzen der Zylinderrollenlager entsprechen der Toleranzklasse Normal, die Lauftoleranz der Toleranzklasse 6 nach ISO 492:2014. Toleranzwerte nach ISO 492 ► 122 |

1.12 Nachsetzzeichen

Die Bedeutung der in diesem Kapitel verwendeten Nachsetzzeichen zeigt ► 421 | 7 sowie **medias** interchange ► <https://www.schaeffler.de/std/1B69>.



7
Nachsetzzeichen und
ihre Bedeutung

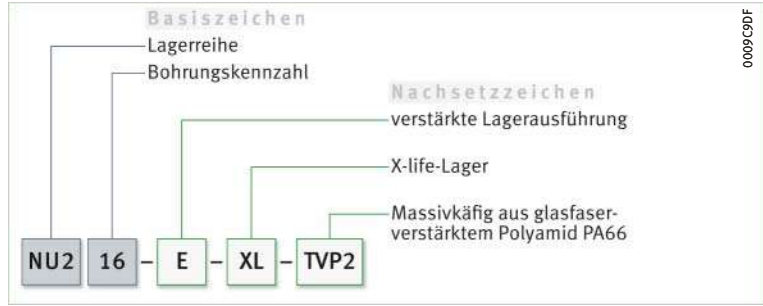
Nachsetzzeichen	Bedeutung der Nachsetzzeichen	
C3	Radialluft C3 (größer als normal)	auf Anfrage
C4	Radialluft C4 (größer als C3)	
C5	Radialluft C5 (größer als C4)	
E	verstärkte Lagerausführung	Standard
EX	verstärkte Lagerausführung, Konstruktion geändert entsprechend Norm (Teile von diesen Lagern dürfen nicht gegen Teile gleich großer Lager der bisherigen Ausführung E ausgetauscht werden)	
JP3	Stahlblechfensterkäfig, einteilig, rollengeführt	auf Anfrage
J30P	brüniert (Durotect B)	
MPAX	Massivkäfig aus Messing, einteilig, bordgeführt am Außenring	
MPBX	Massivkäfig aus Messing, einteilig, bordgeführt am Innenring	
M1	Massivkäfig aus Messing, zweiteilig, rollengeführt	Standard
M1A	Massivkäfig aus Messing, zweiteilig, bordgeführt am Außenring	auf Anfrage
M1B	Massivkäfig aus Messing, zweiteilig, bordgeführt am Innenring	
TB	Lager mit erhöhter axialer Belastbarkeit (torusballige Ausführung)	Standard, je nach Lagergröße
TVP2	Massiv-Fensterkäfig aus glasfaserverstärktem Polyamid PA66	Standard
XL	X-life-Lager	

1.13 Aufbau der Lagerbezeichnung

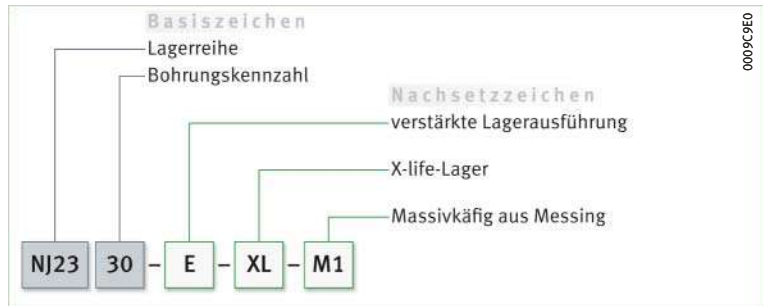
☞ Beispiele zur Bildung der Lagerbezeichnung

Die Bezeichnung der Lager folgt einem festgelegten Schema. Beispiele ▶ 422 | 12 bis ▶ 422 | 14. Für die Bildung der Kurzzeichen gilt DIN 623-1 ▶ 100 | 10.

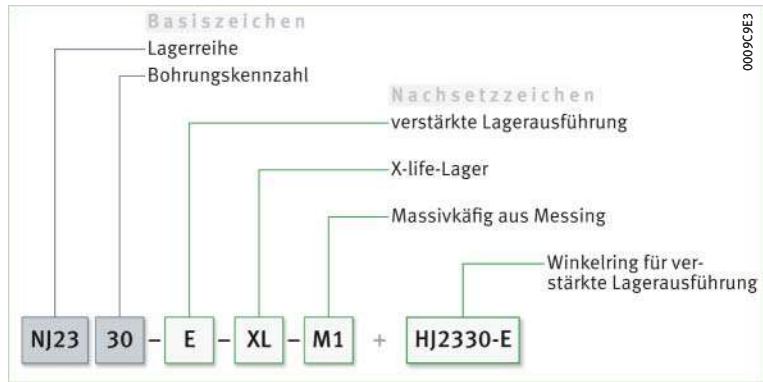
12
Einreihiges Zylinderrollenlager mit Käfig – Lager mit Loslagerfunktion: Aufbau des Kurzzeichens



13
Einreihiges Zylinderrollenlager mit Käfig – Lager mit Stützlagerfunktion: Aufbau des Kurzzeichens



14
Einreihiges Zylinderrollenlager mit Käfig, Bauform NJ mit Winkelring – Lager mit Festlagerfunktion: Aufbau des Kurzzeichens



1.14 Dimensionierung

☞ $P = F_r$ bei rein radialer Belastung konstanter Größe und Richtung

Dynamische äquivalente Lagerbelastung

Die zur Dimensionierung dynamisch beanspruchter Lager verwendete Lebensdauer-Grundgleichung $L = (C_r/P)^P$ setzt eine Belastung konstanter Größe und Richtung voraus. Bei Radiallagern ist das eine rein radiale Belastung F_r . Ist dies gegeben, wird in die Lebensdauergleichung für P die Lagerbelastung F_r eingesetzt ($P = F_r$).

☞ $P = F_r$

Zylinderrollenlager mit Loslagerfunktion

Loslager können nur radiale Belastungen aufnehmen. Für diese Lager gilt ▶ 422 | 6.

f 6
Dynamische äquivalente Belastung

$$P = F_r$$

P ist eine Ersatzkraft bei kombinierter Belastung und bei verschiedenen Lastfällen

$F_a/F_r \leq e$ oder $F_a/F_r > e$

Zylinderrollenlager mit Stütz- oder Festlagerfunktion

Trifft die oben beschriebene Bedingung nicht zu – d. h., außer der Radialkraft F_r wirkt auch eine Axialkraft F_a –, dann muss zur Lebensdauerberechnung zunächst eine konstante Radialkraft bestimmt werden, die (was die Lebensdauer betrifft) eine gleichwertige Beanspruchung darstellt. Diese Kraft wird dynamische äquivalente Lagerbelastung P genannt.

Die Berechnung von P hängt vom Belastungsverhältnis F_a/F_r und den Berechnungsfaktoren e und Y ab ▶ 423 | f. 7 und ▶ 423 | f. 8.

f. 7
Dynamische äquivalente Belastung

$$\frac{F_a}{F_r} \leq e \Rightarrow P = F_r$$

f. 8
Dynamische äquivalente Belastung

$$\frac{F_a}{F_r} > e \Rightarrow P = 0,92 \cdot F_r + Y \cdot F_a$$

Legende

P	N	Dynamische äquivalente Lagerbelastung
F_r	N	Radiale Belastung
F_a	N	Axiale Belastung
e, Y	-	Faktoren ▶ 423 f. 8.

f. 8
Faktoren e und Y

Lagerreihe	Berechnungsfaktoren	
	e	Y
NJ2, NUP2, NJ3, NUP3, NJ4	0,2	0,6
NJ22, NUP22, NJ23, NUP23	0,3	0,4

Statische äquivalente Lagerbelastung

Werden die Zylinderrollenlager statisch belastet, gilt ▶ 423 | f. 9.

f. 9
Statische äquivalente Belastung

$$P_0 = F_{0r}$$

Legende

P_0	N	Statische äquivalente Lagerbelastung
F_{0r}	N	Größte auftretende radiale Belastung (Maximalbelastung).

Statische Tragsicherheit

Neben der nominellen Lebensdauer $L (L_{10h})$ ist immer auch die statische Tragsicherheit S_0 zu überprüfen ▶ 423 | f. 10.

f. 10
Statische Tragsicherheit

$$S_0 = \frac{C_0}{P_0}$$

Legende

S_0	-	Statische Tragsicherheit
C_0	N	Statische Tragzahl
P_0	N	Statische äquivalente Lagerbelastung.

1.15 Mindestbelastung

Um Schlupfschäden zu vermeiden, ist bei Dauerbetrieb eine radiale Mindestbelastung von $P > C_{0r}/60$ notwendig

Damit zwischen den Kontaktpartnern kein Schlupf auftritt, müssen die Zylinderrollenlager radial stets ausreichend hoch belastet sein. Für Dauerbetrieb ist dazu erfahrungsgemäß eine radiale Mindestbelastung in der Größenordnung von $P > C_{0r}/60$ erforderlich. In den meisten Fällen ist die Radiallast allerdings durch das Gewicht der gelagerten Teile und die äußeren Kräfte schon höher als die erforderliche Mindestbelastung.



Ist die radiale Mindestbelastung niedriger als oben angegeben, bitte bei Schaeffler rückfragen.

1.16 Gestaltung der Lagerung

☞ *Lagerringe auf ganzem Umfang und ganzer Breite abstützen*

Damit die Tragfähigkeit der Lager voll genutzt werden kann und die geforderte Lebensdauer erreicht wird, müssen die Lagerringe durch Auflageflächen auf ihrem ganzen Umfang und über die volle Laufbahnbreite fest und gleichmäßig abgestützt werden. Die Abstützung ist als zylindrische Sitzfläche ausführbar. Die Sitz- und Auflageflächen sollen nicht durch Nuten, Bohrungen oder sonstige Ausnehmungen unterbrochen sein. Die Genauigkeit der Gegenstücke muss bestimmten Anforderungen entsprechen ▶ 425 | 9 bis ▶ 426 | 11.

Radiale Befestigung

☞ *Für eine sichere radiale Befestigung sind feste Passungen notwendig*

Neben der ausreichenden Abstützung der Ringe müssen die Lager auch radial sicher befestigt werden, damit die Lagerringe auf den Gegenstücken unter Last nicht wandern. Das geschieht im Allgemeinen durch feste Passungen zwischen den Lagerringen und den Gegenstücken. Werden die Ringe nicht ausreichend oder fehlerhaft befestigt, kann dies zu schweren Schäden an den Lagern und angrenzenden Maschinenteilen führen. Bei der Wahl der Passungen sind Einflussgrößen wie Umlaufverhältnisse, die Höhe der Belastung, die Lagerluft, Temperaturverhältnisse, die Ausführung der Gegenstücke und Ein- und Ausbaumöglichkeiten zu berücksichtigen.



Treten stoßartige Belastungen auf, sind feste Passungen (Übergangs- oder Übermaßpassung) notwendig, damit sich die Ringe zu keinem Zeitpunkt lockern. Zu Spiel-, Übergangs- oder Übermaßpassung ▶ 148 | 6 und ▶ 156 | 7.



Bei der Gestaltung der Lagerung sind die folgenden Angaben aus den technischen Grundlagen zu berücksichtigen:

- Umlaufverhältnisse ▶ 143
- Toleranzklassen für zylindrische Wellensitze (Radiallager) ▶ 145 | 2
- Wellenpassungen ▶ 148 | 6
- Toleranzklassen für Lagersitze in Gehäusen (Radiallager) ▶ 146 | 4
- Gehäusepassungen ▶ 156 | 7.

Axiale Befestigung

☞ *Die Lager müssen auch in axialer Richtung sicher festgelegt sein*

Da eine feste Passung allein meist nicht ausreicht, die Lagerringe auf der Welle und in der Gehäusebohrung auch in axialer Richtung sicher festzulegen, muss dies in der Regel durch eine zusätzliche axiale Befestigung bzw. Sicherung erfolgen. Die axiale Fixierung der Lagerringe ist auf die Art der Lageranordnung abzustimmen. Geeignet sind prinzipiell Wellen- und Gehäuseschultern, Gehäusedeckel, Muttern, Abstandsringe, Sicherungsringe, Spann- und Abziehhülsen usw. Beispiel ▶ 426 | 15.

Maß-, Form- und Laufgenauigkeit für zylindrische Lagersitze

☞ *Für den Wellensitz mindestens IT6, für den Gehäusesitz mindestens IT7 vorsehen*

Die Genauigkeit des zylindrischen Lagersitzes auf der Welle und im Gehäuse soll der Genauigkeit des eingesetzten Lagers entsprechen. Bei Zylinderrollenlagern mit der Toleranzklasse Normal soll der Wellensitz mindestens dem Grundtoleranzgrad IT6, der Gehäusesitz mindestens IT7 entsprechen; bei der Toleranzklasse 6 soll der Wellensitz mindestens IT5, der Gehäusesitz mindestens IT6 entsprechen. Richtwerte für die Form- und Lagetoleranzen der Lagersitzflächen ▶ 425 | 9, Toleranzen t_1 bis t_3 entsprechend ▶ 166 | 11. Zahlenwerte für die IT-Qualitäten ▶ 425 | 10.

9

Richtwerte für die Form- und Lage-toleranzen der Lagersitzflächen

Toleranzklasse der Lager		Lagersitzfläche	Grundtoleranzgrade nach ISO 286-1 (IT-Qualitäten)			
nach ISO 492	nach DIN 620		Durchmesser-toleranz	Rundheits-toleranz	Parallelitäts-toleranz	Gesamt-planlauf-toleranz der Anlage-schulter
				t ₁	t ₂	
Normal	PN (P0)	Welle	IT6 (IT5)	Umfangslast IT4/2	Umfangslast IT4/2	IT4
				Punktlast IT5/2	Punktlast IT5/2	
		Gehäuse	IT7 (IT6)	Umfangslast IT5/2	Umfangslast IT5/2	IT5
				Punktlast IT6/2	Punktlast IT6/2	
6	P6	Welle	IT5	Umfangslast IT3/2	Umfangslast IT3/2	IT3
				Punktlast IT4/2	Punktlast IT4/2	
		Gehäuse	IT6	Umfangslast IT4/2	Umfangslast IT4/2	IT4
				Punktlast IT5/2	Punktlast IT5/2	



10

Zahlenwerte für ISO-Grund-toleranzen (IT-Qualitäten) nach ISO 286-1:2010

IT-Qualität	Nennmaß in mm					
	über 10	18	30	50	80	120
	bis 18	30	50	80	120	180
	Werte in µm					
IT3	3	4	4	5	6	8
IT4	5	6	7	8	10	12
IT5	8	9	11	13	15	18
IT6	11	13	16	19	22	25
IT7	18	21	25	30	35	40
Fortsetzung ▼						

10

Zahlenwerte für ISO-Grund-toleranzen (IT-Qualitäten) nach ISO 286-1:2010

IT-Qualität	Nennmaß in mm					
	über 180	250	315	400	500	630
	bis 250	315	400	500	630	800
	Werte in µm					
IT3	10	12	13	15	16	18
IT4	14	16	18	20	22	25
IT5	20	23	25	27	32	36
IT6	29	32	36	40	44	50
IT7	46	52	57	63	70	80
Fortsetzung ▲						

☞ *Ra darf nicht zu groß sein*

Rauheit zylindrischer Lagersitzflächen

Die Rauheit der Lagersitze ist auf die Toleranzklasse der Lager abzustimmen. Der Mittenrauwert Ra darf nicht zu groß werden, damit der Übermaßverlust in Grenzen bleibt. Die Wellen müssen geschliffen, die Bohrungen feingedreht werden. Richtwerte in Abhängigkeit von der IT-Qualität der Lagersitzflächen ▶ 426 | 11.

11 Rauheitswerte für zylindrische Lagersitzflächen – Richtwerte

Nenn Durchmesser des Lagersitzes d (D) mm		empfohlener Mittenrauwert für geschliffene Lagersitze Ramax µm			
		Durchmessertoleranz (IT-Qualität)			
über	bis	IT7	IT6	IT5	IT4
–	80	1,6	0,8	0,4	0,2
80	500	1,6	1,6	0,8	0,4
500	1 250	3,2 ¹⁾	1,6	1,6	0,8

¹⁾ Für den Lagereinbau mit dem Hydraulikverfahren Ra = 1,6 µm nicht überschreiten.

Anschlussmaße für die Anlageflächen der Lagerringe

☞ *Die Anlageflächen für die Ringe müssen ausreichend hoch sein*

Die Anschlussmaße von Wellen- und Gehäuseschultern, Abstandsringen usw. müssen sicherstellen, dass die Anlageflächen für die Lagerringe ausreichend hoch sind. Der Übergang von der Lagersitzstelle zur Anlagenschulter ist mit einer Rundung nach DIN 5418:1993 oder einem Freistich nach DIN 509:2006 zu gestalten. Bewährte Anschlussmaße für die Radien und die Durchmesser der Anlagenschultern sind in den Produkttabellen angegeben ▶ 426 | 15 und ▶ 430 | 15. Diese Maße sind Grenzmaße (Größt- oder Kleinste Maße); sie dürfen nicht über- oder unterschritten werden.

☞ *Bordabstützung bei axial belasteten Lagern*

Axial belastete Borde müssen auf der gesamten Höhe und über den ganzen Umfang abgestützt werden. Die Größe und die Planlaufgenauigkeit der Innenringbord-Anlageflächen sind besonders bei hoch belasteten Zylinderrollenlagern zu beachten, da diese Faktoren auch die Gleichmäßigkeit der Bordbelastung und die Laufgenauigkeit der Welle beeinflussen. So können auf die Borde schon bei sehr kleinen Schiefstellungen schädliche Wechselbeanspruchungen wirken. Werden die in den Produkttabellen angegebenen Anschlussmaße eingehalten, können die genannten Probleme sicher vermieden werden ▶ 430 | 15.

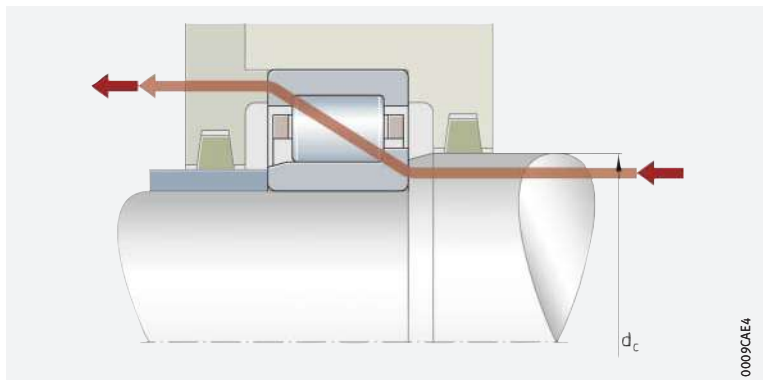
☞ *Abstützung bei Stützlagern*

Bei Stützlagern genügt die einseitige Abstützung der Lagerringe an dem Bord, der die Axiallast aufnimmt ▶ 426 | 15.

15 Abstützung des Innenringbords – Bauform NJ (Stützlager)

d_c = Empfohlene Höhe der Wellenschulter bei axial belastetem Bord

Pfeil = Kraftfluss



1.17 Ein- und Ausbau



Die Ein- und Ausbaumöglichkeiten der Zylinderrollenlager mit thermischen, hydraulischen oder mechanischen Verfahren sind bereits bei der Gestaltung der Lagerstelle zu berücksichtigen.

Die Lager sind montagefreundlich, da ein Lagerring abgezogen werden kann

Der Lagerring mit den zwei festen Borden bildet zusammen mit dem Käfig und den Rollen eine Montageeinheit. Der andere Lagerring kann abgezogen werden. Dadurch lassen sich die Lagerteile getrennt voneinander einbauen ► 408 | 1.1. Das vereinfacht den Einbau der Lager besonders dann, wenn beide Lagerringe fest gepasst werden.

Wälzlager sehr sorgfältig behandeln

Schaeffler-Montagehandbuch

Wälzlager sind vielfach bewährte Präzisions-Maschinenelemente zur Gestaltung wirtschaftlicher, zuverlässiger und betriebssicherer Lagerungen. Damit diese Produkte ihre Funktion einwandfrei erfüllen und die vorgesehene Gebrauchsdauer ohne Beeinträchtigung erreichen, müssen sie sorgfältig behandelt werden.



Das Schaeffler-Montagehandbuch MH 1 informiert umfassend über die sachgemäße Lagerung, Montage, Demontage und Wartung rotorischer Wälzlager ► <https://www.schaeffler.de/std/1B68>. Daneben enthält es Angaben, die der Konstrukteur für den Ein- und Ausbau und die Wartung der Lager schon bei der Gestaltung der Lagerstelle beachten muss. Das Buch liefert Schaeffler auf Anfrage.



1.18 Rechtshinweis zur Datenaktualität

Die Weiterentwicklung der Produkte kann auch zu technischen Änderungen an Katalogprodukten führen

Im Mittelpunkt des Interesses von Schaeffler stehen die Optimierung und die Weiterentwicklung seiner Produkte und die Zufriedenheit seiner Kunden. Damit Sie sich als Kunde bestmöglich über diesen Fortschritt und den aktuellen technischen Stand der Produkte informieren können, veröffentlichen wir Produktänderungen gegenüber der gedruckten Ausgabe in unserem elektronischen Produktkatalog.



Änderungen der Angaben und Darstellungen dieses Katalogs behalten wir uns daher vor. Dieser Katalog gibt den Stand bei Drucklegung wieder. Neuere Veröffentlichungen unsererseits (in Printmedien oder digital) gehen automatisch diesem Katalog vor, soweit sie dasselbe Thema betreffen. Bitte prüfen Sie daher stets über unseren elektronischen Produktkatalog, ob aktuellere Informationen oder Änderungshinweise für Ihr gewünschtes Produkt verfügbar sind.

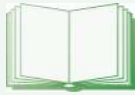
Link zum elektronischen Produktkatalog



Über folgenden Link gelangen Sie zum elektronischen Produktkatalog von Schaeffler:

► <http://medias.schaeffler.de>

1.19 Weiterführende Informationen



Bei der Auslegung einer Lagerung sind neben den Angaben in diesem Kapitel auch folgende Kapitel in den technischen Grundlagen zu beachten:

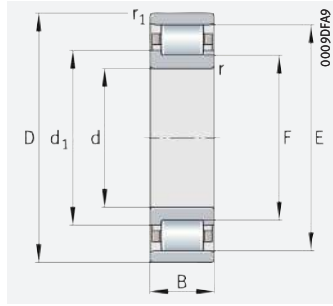
- Bestimmung der Lagergröße ▶ 32
- Steifigkeit ▶ 52
- Reibung und Erwärmung ▶ 54
- Drehzahlen ▶ 62
- Lagerdaten ▶ 95
- Schmierung ▶ 68
- Abdichtung ▶ 180
- Gestaltung der Lagerung ▶ 137
- Ein- und Ausbau ▶ 189.



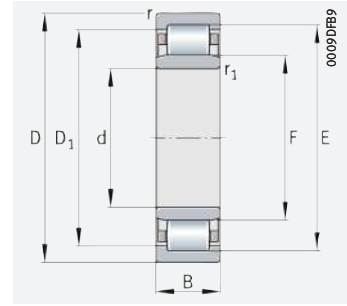


Zylinderrollenlager mit Käfig

Loslager



N

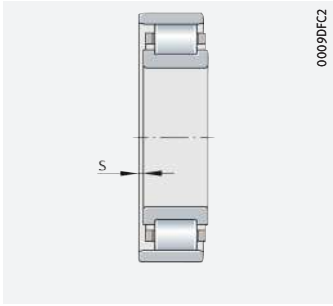


NU

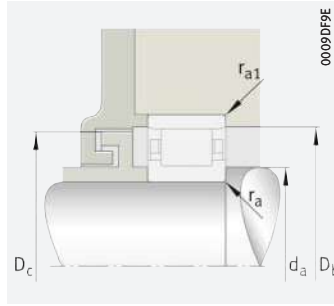
d = 15 – 35 mm

Hauptabmessungen			Tragzahlen		Ermüdungs- grenz- belastung C_{ur}	Grenz- drehzahl n_G	Bezugs- drehzahl n_{Dr}	Masse m ≈ kg	Kurzzeichen ► 421 1.12 ► 422 1.13 X-life ► 411
d	D	B	dyn. C_r	stat. C_{Or}					
			N	N	N	min ⁻¹	min ⁻¹		
15	35	11	15 100	10 400	1 610	27 000	17 900	0,047	N202-E-XL-TVP2
	35	11	15 100	10 400	1 410	27 000	17 900	0,048	NU202-E-XL-TVP2
17	40	12	20 800	14 600	2 190	22 900	15 300	0,068	N203-E-XL-TVP2
	40	12	20 800	14 600	1 870	22 900	15 300	0,069	NU203-E-XL-TVP2
	40	16	28 500	21 900	3 500	22 900	13 200	0,051	NU2203-E-XL-TVP2
	47	14	30 000	21 200	2 600	19 600	13 500	0,121	NU303-E-XL-TVP2
20	47	14	32 500	24 700	3 900	19 200	12 800	0,112	N204-E-XL-TVP2
	47	14	32 500	24 700	2 900	19 200	12 800	0,114	NU204-E-XL-TVP2
	47	18	38 500	31 000	5 100	19 200	11 100	0,146	NU2204-E-XL-TVP2
	52	15	37 500	27 000	3 100	17 200	11 900	0,153	NU304-E-XL-TVP2
	52	21	49 500	39 000	6 200	17 200	9 700	0,215	NU2304-E-XL-TVP2
25	47	12	18 500	14 800	1 780	26 000	12 900	0,092	NU1005-XL-M1
	52	15	34 500	27 500	4 400	17 200	11 600	0,135	N205-E-XL-TVP2
	52	15	34 500	27 500	3 300	17 200	11 600	0,137	NU205-E-XL-TVP2
	52	18	41 500	34 500	5 700	17 200	9 600	0,165	NU2205-E-XL-TVP2
	62	17	49 000	37 500	5 600	14 400	10 100	0,242	N305-E-XL-TVP2
	62	17	49 000	37 500	4 450	14 400	10 100	0,245	NU305-E-XL-TVP2
	62	24	67 000	56 000	9 200	14 400	8 200	0,349	NU2305-E-XL-TVP2
30	55	13	22 900	19 300	2 410	22 400	11 000	0,134	NU1006-XL-M1
	62	16	46 000	37 500	5 400	14 200	9 600	0,205	N206-E-XL-TVP2
	62	16	46 000	37 500	4 350	14 200	9 600	0,207	NU206-E-XL-TVP2
	62	20	58 000	50 000	7 800	14 200	8 000	0,255	NU2206-E-XL-TVP2
	72	19	61 000	48 000	7 700	12 400	8 900	0,366	N306-E-XL-TVP2
	72	19	61 000	48 000	6 000	12 400	8 900	0,368	NU306-E-XL-TVP2
	72	27	86 000	75 000	13 100	12 400	7 200	0,529	NU2306-E-XL-TVP2
	90	23	84 000	65 000	8 300	13 400	8 100	0,858	NU406-XL-M1
35	62	14	29 000	26 000	3 200	19 700	9 700	0,177	NU1007-XL-M1
	72	17	59 000	50 000	7 600	12 300	8 100	0,301	N207-E-XL-TVP2
	72	17	59 000	50 000	6 100	12 300	8 100	0,303	NU207-E-XL-TVP2
	72	23	73 000	65 000	10 500	12 300	7 200	0,406	NU2207-E-XL-TVP2
	80	21	76 000	63 000	10 600	10 900	7 900	0,486	N307-E-XL-TVP2
	80	21	76 000	63 000	8 100	10 900	7 900	0,486	NU307-E-XL-TVP2
	80	31	108 000	98 000	17 600	10 900	6 600	0,723	NU2307-E-XL-TVP2
	100	25	103 000	83 000	10 600	11 800	7 000	1,14	NU407-XL-M1

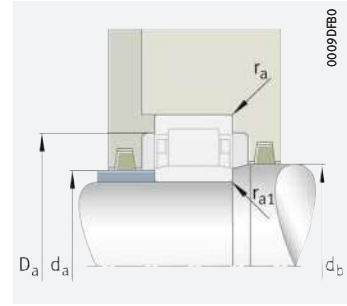
medias ► <https://www.schaeffler.de/std/1CFD>



axialer Verschiebeweg „s“ für N und NU



Anschlussmaße für N



Anschlussmaße für NU

Abmessungen

d	r	r ₁	s	E	F	D ₁	d ₁
	min.	min.				≈	≈
15	0,6	0,3	0,5	30,3	19,3	–	21,6
	0,6	0,3	1,6	30,3	19,3	28	–
17	0,6	0,3	1,2	35,1	22,1	–	24,9
	0,6	0,3	1,2	35,1	22,1	32,5	–
	0,6	0,3	1,7	35,1	22,1	32,5	–
	1	0,6	1,2	40,2	24,2	37,1	–
20	1	0,6	0,8	41,5	26,5	–	29,7
	1	0,6	0,8	41,5	26,5	38,8	–
	1	0,6	1,8	41,5	26,5	38,8	–
	1,1	0,6	1	45,5	27,5	42,4	–
	1,1	0,6	1,9	45,5	27,5	42,4	–
25	0,6	0,3	2,4	41,5	30,5	39,3	–
	1	0,6	1,3	46,5	31,5	–	34,7
	1	0,6	1,2	46,5	31,5	43,8	–
	1	0,6	1,7	46,5	31,5	43,8	–
	1,1	1,1	1,4	54	34	–	38,1
	1,1	1,1	1,5	54	34	50,7	–
	1,1	1,1	1,9	54	34	50,7	–
30	1	0,6	2,4	48,5	36,5	46,1	–
	1	0,6	1,4	55,5	37,5	–	41,1
	1	0,6	1,5	55,5	37,5	52,5	–
	1	0,6	1,6	55,5	37,5	52,5	–
	1,1	1,1	0,6	62,5	40,5	–	45
	1,1	1,1	1,2	62,5	40,5	59,2	–
	1,1	1,1	2,2	62,5	40,5	59,2	–
	1,5	1,5	2,3	73	45	68,4	–
35	1	0,6	2,6	55	42	52,4	–
	1,1	0,6	0,7	64	44	–	48
	1,1	0,6	0,7	64	44	61	–
	1,1	0,6	2,2	64	44	61	–
	1,5	1,1	0,6	70,2	46,2	–	51
	1,5	1,1	0,6	70,2	46,2	66,6	–
	1,5	1,1	3	70,2	46,2	66,6	–
	1,5	1,5	2,6	83	53	78,2	–

Anschlussmaße

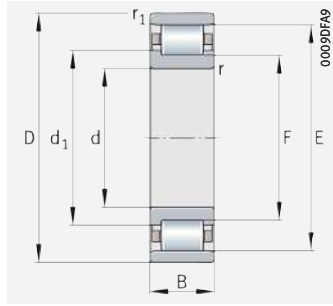
d _a	d _b	D _a	D _b	D _c	r _a	r _{a1}		
min.	max.	min.	max.	min.	max.	max.		
17,4	–	–	32,6	31	29	0,6	0,3	
	17,4	18,5	20	32,6	–	–	0,6	0,3
21	–	–	36	36	34	0,6	0,3	
	21	21,5	23	36	–	–	0,6	0,3
	21	21,5	23	36	–	–	0,6	0,3
	21,2	23,5	25	42,8	–	–	1	0,6
24	–	–	41	43	40	1	0,6	
	24	26	29	41	–	–	1	0,6
	24	26	29	41	–	–	1	0,6
	24	27	30	45	–	–	1	0,6
	24	27	30	45	–	–	1	0,6
27	30	32	44	–	–	0,6	0,3	
	29	–	–	46	48	45	1	0,6
	29	31	34	46	–	–	1	0,6
	29	31	34	46	–	–	1	0,5
	32	–	–	55	55	53	1	1
	32	33	37	55	–	–	1	1
	32	33	37	55	–	–	1	1
33	35	38	50	–	–	1	0,6	
	34	–	–	56	57	54	1	0,6
	34	37	40	56	–	–	1	0,6
	34	37	40	56	–	–	1	0,6
	37	–	–	65	64	61	1	1
	37	40	44	65	–	–	1	1
	37	40	44	65	–	–	1	1
	41	44	47	79	–	–	1,5	1,5
38	41	44	57	–	–	1	0,6	
	39	–	–	65	65	63	1	0,6
	39	43	46	65	–	–	1	0,6
	39	43	46	65	–	–	1	0,6
	42	–	–	71	71	69	1,5	1
	42	45	48	71	–	–	1,5	1
	42	45	48	71	–	–	1,5	1
	46	52	55	89	–	–	1,5	1,5



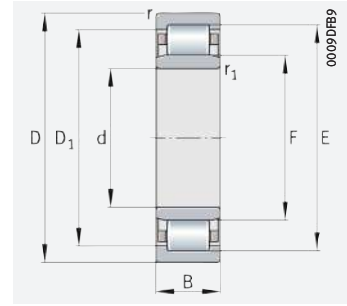


Zylinderrollenlager mit Käfig

Loslager



N

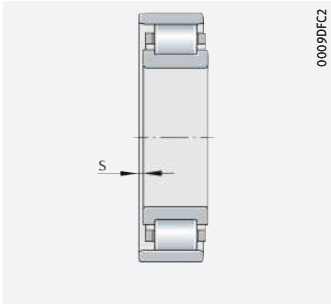


NU

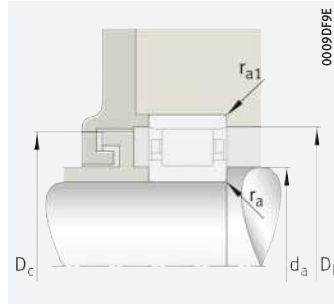
d = 40 – 55 mm

Hauptabmessungen			Tragzahlen		Ermüdungs- grenz- belastung	Grenz- drehzahl	Bezugs- drehzahl	Masse	Kurzzeichen
d	D	B	dyn. C _r	stat. C _{0r}					
			N	N	N	min ⁻¹	min ⁻¹	≈ kg	
40	68	15	33 500	30 500	3 800	17 700	8 900	0,216	NU1008-XL-M1
	80	18	63 000	53 000	8 400	10 900	7 500	0,358	N208-E-XL-TVP2
	80	18	63 000	53 000	6 600	10 900	7 500	0,379	NU208-E-XL-TVP2
	80	23	83 000	75 000	12 700	10 900	6 300	0,492	NU2208-E-XL-TVP2
	90	23	96 000	79 000	13 600	9 500	7 100	0,656	N308-E-XL-TVP2
	90	23	96 000	79 000	10 200	9 500	7 100	0,659	NU308-E-XL-TVP2
	90	33	132 000	119 000	21 600	9 500	5 800	0,958	NU2308-E-XL-TVP2
	110	27	119 000	95 000	12 400	10 500	6 500	1,47	NU408-XL-M1
45	75	16	40 000	37 500	4 750	16 000	8 100	0,277	NU1009-XL-M1
	85	19	72 000	63 000	10 300	10 200	7 000	0,434	N209-E-XL-TVP2
	85	19	72 000	63 000	8 100	10 200	7 000	0,434	NU209-E-XL-TVP2
	85	23	87 000	82 000	13 900	10 200	5 800	0,532	NU2209-E-XL-TVP2
	100	25	116 000	99 000	17 300	8 500	6 400	0,891	N309-E-XL-TVP2
	100	25	116 000	99 000	13 200	8 500	6 400	0,893	NU309-E-XL-TVP2
	100	36	163 000	154 000	28 000	8 500	5 200	1,3	NU2309-E-XL-TVP2
50	120	29	143 000	119 000	15 600	9 600	5 900	1,87	NU409-XL-M1
	80	16	42 500	41 500	5 300	15 000	7 400	0,305	NU1010-XL-M1
	90	20	75 000	69 000	11 200	9 700	6 600	0,488	N210-E-XL-TVP2
	90	20	75 000	69 000	8 800	9 700	6 600	0,487	NU210-E-XL-TVP2
	90	23	92 000	88 000	15 000	9 700	5 300	0,573	NU2210-E-XL-TVP2
	110	27	128 000	110 000	20 100	7 800	6 100	1,16	N310-E-XL-TVP2
	110	27	131 000	114 000	15 300	7 800	6 000	1,16	NU310-E-XL-TVP2
	110	40	193 000	187 000	35 000	7 800	4 900	1,75	NU2310-E-XL-TVP2
55	130	31	175 000	148 000	19 800	8 600	5 300	2,33	NU410-XL-M1
	90	18	49 500	50 000	6 600	13 500	6 900	0,446	NU1011-XL-M1
	100	21	99 000	95 000	16 100	8 700	5 800	0,668	N211-E-XL-TVP2
	100	21	99 000	95 000	12 700	8 700	5 800	0,665	NU211-E-XL-TVP2
	100	25	117 000	118 000	20 700	8 700	4 700	0,796	NU2211-E-XL-TVP2
	120	29	159 000	139 000	25 500	7 000	5 500	1,48	N311-E-XL-TVP2
	120	29	159 000	139 000	19 000	7 000	5 500	1,48	NU311-E-XL-TVP2
	120	43	235 000	230 000	43 500	7 000	4 500	2,23	NU2311-E-XL-TVP2
140	33	187 000	164 000	21 900	8 200	5 100	2,83	NU411-XL-M1	

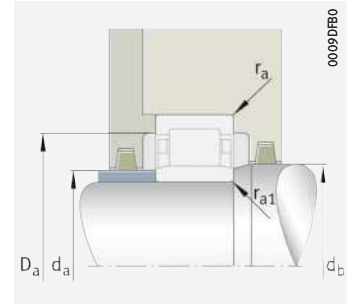
medias ► <https://www.schaeffler.de/std/1D07>



axialer Verschiebeweg „s“ für N und NU



Anschlussmaße für N



Anschlussmaße für NU

Abmessungen

d	r	r ₁	s	E	F	D ₁	d ₁
	min.	min.				≈	≈
40	1	0,6	2	61	47	58,2	–
	1,1	1,1	1	71,5	49,5	–	54
	1,1	1,1	1	71,5	49,5	68,3	–
	1,1	1,1	1,5	71,5	49,5	68,3	–
	1,5	1,5	1,2	80	52	–	57,6
	1,5	1,5	1,3	80	52	75,9	–
	1,5	1,5	2,7	80	52	75,9	–
	2	2	2,8	92	58	86,4	–
45	1	0,6	2,5	67,5	52,5	64,5	–
	1,1	1,1	1	76,5	54,5	–	59
	1,1	1,1	1	76,5	54,5	73,3	–
	1,1	1,1	1,5	76,5	54,5	73,3	–
	1,5	1,5	1	88,5	58,5	–	64,4
	1,5	1,5	1	88,5	58,5	84,1	–
	1,5	1,5	2,5	88,5	58,5	84,1	–
	2	2	2,9	100,5	64,5	94,6	–
50	1	0,6	2,1	72,5	57,5	69,5	–
	1,1	1,1	1,3	81,5	59,5	–	64
	1,1	1,1	1,3	81,5	59,5	78,3	–
	1,1	1,1	1,3	81,5	59,5	78,3	–
	2	2	1,7	97	65	–	71,3
	2	2	1,7	97	65	92,5	–
	2	2	3,2	97	65	92,5	–
	2,1	2,1	3	110,8	70,8	104,3	–
55	1,1	1	2,4	80,5	64,5	77,3	–
	1,5	1,1	0,8	90	66	–	70,8
	1,5	1,1	0,8	90	66	86,6	–
	1,5	1,1	1,3	90	66	86,6	–
	2	2	1,8	106,5	70,5	–	77,5
	2	2	1,8	106,5	70,5	101,4	–
	2	2	3,3	106,5	70,5	101,4	–
	2,1	2,1	3,3	117,2	77,2	110,7	–

Anschlussmaße

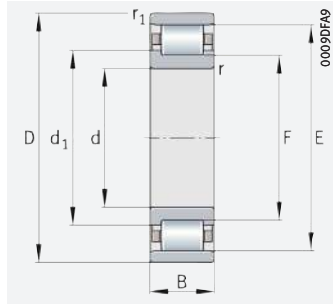
d _a		d _b	D _a	D _b	D _c	r _a	r _{a1}	
min.	max.	min.	max.	min.	max.	max.	max.	
40	43	46	49	63	–	–	1	0,6
	47	–	–	73	73	70	1	1
	47	49	52	73	–	–	1	1
	47	49	52	73	–	–	1	1
	49	–	–	81	81	79	1,5	1,5
	49	51	55	81	–	–	1,5	1,5
	49	51	55	81	–	–	1,5	1,5
	53	57	60	97	–	–	2	2
45	48	52	54	70	–	–	1	0,6
	52	–	–	78	78	75	1	1
	52	54	57	78	–	–	1	1
	52	54	57	78	–	–	1	1
	54	–	–	91	90	87	1,5	1,5
	54	57	60	91	–	–	1,5	1,5
	54	57	60	91	–	–	1,5	1,5
	58	63	66	107	–	–	2	2
50	53	57	59	75	–	–	1	0,6
	57	–	–	83	83	80	1	1
	57	58	62	83	–	–	1	1
	57	58	62	83	–	–	1	1
	61	–	–	99	98	96	2	2
	61	63	67	99	–	–	2	2
	61	63	67	99	–	–	2	2
	64	69	73	116	–	–	2	2
55	60	63	66	84	–	–	1,1	1
	62	–	–	91	91	89	1,5	1
	62	65	68	91	–	–	1,5	1
	62	65	68	91	–	–	1,5	1
	66	–	–	109	108	105	2	2
	66	69	72	109	–	–	2	2
	66	69	72	109	–	–	2	2
	69	76	79	126	–	–	2	2



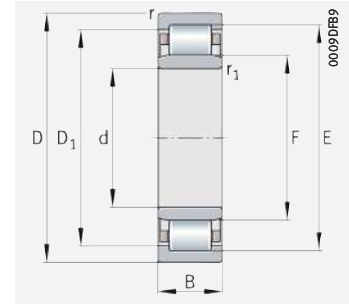


Zylinderrollenlager mit Käfig

Loslager



N

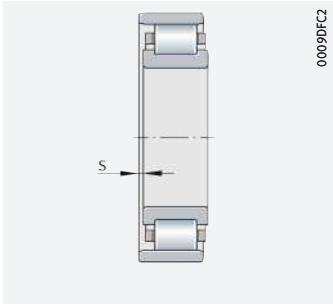


NU

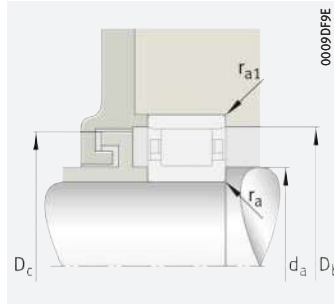
d = 60 – 75 mm

Hauptabmessungen			Tragzahlen		Ermüdungs- grenz- belastung C_{ur}	Grenz- drehzahl n_G	Bezugs- drehzahl $n_{\theta r}$	Masse m	Kurzzeichen
d	D	B	dyn. C_r	stat. C_{0r}					
			N	N	N	min^{-1}	min^{-1}	≈ kg	
60	95	18	52 000	55 000	7 200	12 800	6 400	0,48	NU1012-XL-M1
	110	22	112 000	103 000	13 900	7 700	5 300	0,824	NU212-E-XL-TVP2
	110	22	112 000	103 000	17 800	7 700	5 300	0,827	N212-E-XL-TVP2
	110	28	152 000	153 000	27 500	7 700	4 300	1,08	NU2212-E-XL-TVP2
	130	31	177 000	157 000	28 500	6 500	5 200	1,84	N312-E-XL-TVP2
	130	31	177 000	157 000	21 400	6 500	5 200	1,85	NU312-E-XL-TVP2
	130	46	265 000	260 000	50 000	6 500	4 250	2,78	NU2312-E-XL-TVP2
	150	35	211 000	184 000	24 300	7 500	4 800	3,41	NU412-XL-M1
65	100	18	53 000	58 000	7 600	12 200	5 900	0,507	NU1013-XL-M1
	120	23	128 000	120 000	20 800	7 100	4 900	1,05	N213-E-XL-TVP2
	120	23	128 000	120 000	16 400	7 100	4 900	1,04	NU213-E-XL-TVP2
	120	31	177 000	182 000	33 500	7 100	4 100	1,43	NU2213-E-XL-TVP2
	140	33	214 000	191 000	34 500	5 900	4 800	2,28	N313-E-XL-TVP2
	140	33	214 000	191 000	25 500	5 900	4 800	2,28	NU313-E-XL-TVP2
	140	48	295 000	285 000	54 000	5 900	4 000	3,32	NU2313-E-XL-TVP2
160	37	230 000	203 000	26 500	7 000	4 600	4,08	NU413-XL-M1	
70	110	20	77 000	81 000	10 200	10 700	5 500	0,706	NU1014-XL-M1
	125	24	141 000	138 000	24 300	6 800	4 650	1,16	N214-E-XL-TVP2
	125	24	141 000	138 000	19 000	6 800	4 650	1,15	NU214-E-XL-TVP2
	125	31	185 000	195 000	35 500	6 800	3 850	1,52	NU2214-E-XL-TVP2
	150	35	242 000	222 000	39 500	5 500	4 500	2,79	N314-E-XL-TVP2
	150	35	242 000	222 000	30 000	5 500	4 500	2,79	NU314-E-XL-TVP2
	150	51	325 000	325 000	60 000	5 500	3 800	4,02	NU2314-E-XL-TVP2
	180	42	285 000	255 000	32 500	6 200	4 250	5,97	NU414-XL-M1
75	115	20	78 000	85 000	10 700	10 300	5 200	0,737	NU1015-XL-M1
	130	25	155 000	157 000	27 500	6 500	4 400	1,29	N215-E-XL-TVP2
	130	25	155 000	157 000	21 700	6 500	4 400	1,27	NU215-E-XL-TVP2
	130	31	192 000	208 000	38 000	6 500	3 600	1,6	NU2215-E-XL-TVP2
	160	37	285 000	265 000	46 500	5 100	4 150	3,34	N315-E-XL-TVP2
	160	37	285 000	265 000	34 500	5 100	4 150	3,33	NU315-E-XL-TVP2
	160	55	390 000	395 000	72 000	5 100	3 550	4,95	NU2315-E-XL-TVP2
	190	45	325 000	295 000	37 000	5 800	4 100	7,09	NU415-XL-M1

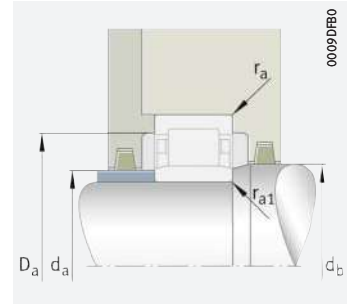
medias ► <https://www.schaeffler.de/std/1B7D>



axialer Verschiebeweg „s“ für N und NU



Anschlussmaße für N



Anschlussmaße für NU

Abmessungen

d	r	r ₁	s	E	F	D ₁	d ₁
	min.	min.				≈	≈
60	1,1	1	2,4	85,5	69,5	-	82,3
	1,5	1,5	1,6	100	72	-	96,1
	1,5	1,5	1,6	100	72	77,6	-
	1,5	1,5	1,6	100	72	-	96,1
	2,1	2,1	1,9	115	77	84,4	-
	2,1	2,1	1,8	115	77	-	109,6
	2,1	2,1	3,5	115	77	-	109,6
	2,1	2,1	3,4	127	83	-	119,5
65	1,1	1	3,3	90,5	74,5	87,3	-
	1,5	1,5	1,4	108,5	78,5	-	84,4
	1,5	1,5	1,4	108,5	78,5	104,3	-
	1,5	1,5	1,9	108,5	78,5	104,3	-
	2,1	2,1	1,4	124,5	82,5	-	90,5
	2,1	2,1	1,5	124,5	82,5	118,6	-
	2,1	2,1	4	124,5	82,5	118,6	-
	2,1	2,1	3,5	135,3	89,3	127,7	-
70	1,1	1	2,5	100	80	96	-
	1,5	1,5	1,2	113,5	83,5	-	89,4
	1,5	1,5	1,2	113,5	83,5	109,4	-
	1,5	1,5	1,6	113,5	83,5	109,4	-
	2,1	2,1	1,6	133	89	-	97,4
	2,1	2,1	1,7	133	89	126,8	-
	2,1	2,1	4,7	133	89	126,8	-
	3	3	4	152	100	142,7	-
75	1,1	1	2,5	105	85	101,7	-
	1,5	1,5	1,1	118,5	88,5	-	94,4
	1,5	1,5	1,2	118,5	88,5	114,4	-
	1,5	1,5	1,6	118,5	88,5	114,4	-
	2,1	2,1	1,1	143	95	-	104,1
	2,1	2,1	1,2	143	95	136,2	-
	2,1	2,1	4,2	143	95	136,2	-
	3	3	4,5	160,5	104,5	150,7	-

Anschlussmaße

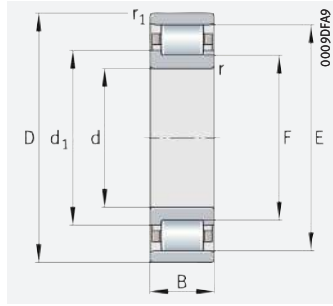
d _a		d _b	D _a	D _b	D _c	r _a	r _{a1}	
min.	max.	min.	max.	min.	max.	max.	max.	
60	65	68	71	89	-	-	1,1	1
	69	71	75	101	-	-	1,5	1,5
	69	-	-	101	101	99	1,5	1,5
	69	71	75	101	-	-	1,5	1,5
	72	-	-	118	116	114	2,1	2,1
	72	75	79	118	-	-	2,1	2,1
	72	75	79	118	-	-	2,1	2,1
	74	82	85	136	-	-	2	2
65	70	73	76	94	-	-	1,1	1
	74	-	-	111	110	107	1,5	1,5
	74	77	81	111	-	-	1,5	1,5
	74	77	81	111	-	-	1,5	1,5
	77	-	-	128	126	123	2,1	2,1
	77	81	85	128	-	-	2,1	2,1
	77	81	85	128	-	-	2,1	2,1
	79	88	91	146	-	-	2	2
70	75	78	82	104	-	-	1	1
	79	-	-	116	115	112	1,5	1,5
	79	82	86	116	-	-	1,5	1,5
	79	82	86	116	-	-	1,5	1,5
	82	-	-	138	135	131	2,1	2,1
	82	87	92	138	-	-	2,1	2,1
	82	87	92	138	-	-	2,1	2,1
	86	99	102	164	-	-	2,5	2,5
75	80	83	87	109	-	-	1,1	1
	84	-	-	121	120	117	1,5	1,5
	84	87	90	121	-	-	1,5	1,5
	84	87	90	121	-	-	1,5	1,5
	87	-	-	148	145	141	2,1	2,1
	87	93	97	148	-	-	2,1	2,1
	87	93	97	148	-	-	2,1	2,1
	91	103	107	174	-	-	2,5	2,5



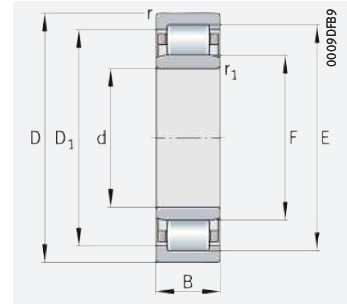


Zylinderrollenlager mit Käfig

Loslager



N

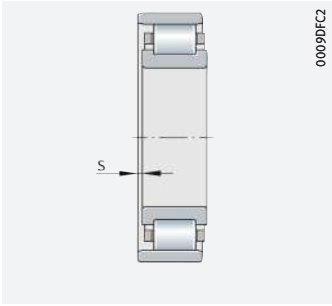


NU

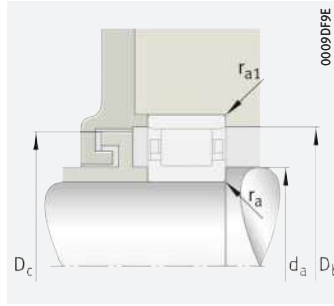
d = 80 – 95 mm

Hauptabmessungen			Tragzahlen		Ermüdungs- grenz- belastung C_{ur}	Grenz- drehzahl n_G	Bezugs- drehzahl $n_{\partial r}$	Masse m	Kurzzeichen
d	D	B	dyn. C_r	stat. C_{0r}					
			N	N	N	min^{-1}	min^{-1}	≈ kg	
80	125	22	91 000	99 000	12 900	9 400	5 000	0,99	NU1016-XL-M1
	140	26	166 000	168 000	29 000	6 100	4 200	1,55	N216-E-XL-TVP2
	140	26	166 000	168 000	22 600	6 100	4 200	1,55	NU216-E-XL-TVP2
	140	33	221 000	244 000	43 500	6 100	3 400	2,01	NU2216-E-XL-TVP2
	170	39	300 000	275 000	49 500	4 800	4 100	4,12	N316-E-XL-TVP2
	170	39	300 000	275 000	37 000	4 800	4 100	3,96	NU316-E-XL-TVP2
	170	58	420 000	425 000	79 000	4 800	3 450	5,89	NU2316-E-XL-TVP2
	200	48	395 000	365 000	46 000	5 400	3 750	8,37	NU416-XL-M1
85	130	22	93 000	103 000	13 400	9 000	4 750	1,04	NU1017-XL-M1
	150	28	194 000	194 000	33 500	5 600	4 000	1,92	N217-E-XL-TVP2
	150	28	194 000	194 000	26 000	5 600	4 000	1,91	NU217-E-XL-TVP2
	150	36	255 000	275 000	49 000	5 600	3 300	2,5	NU2217-E-XL-TVP2
	180	41	340 000	325 000	57 000	5 900	3 800	5,3	N317-E-XL-M1
	180	41	320 000	300 000	39 500	4 550	3 900	4,62	NU317-E-XL-TVP2
	180	60	435 000	445 000	81 000	4 550	3 300	6,72	NU2317-E-XL-TVP2
	210	52	420 000	385 000	48 000	5 200	3 850	9,85	NU417-XL-M1
90	140	24	111 000	124 000	16 200	8 400	4 550	1,36	NU1018-XL-M1
	160	30	215 000	217 000	37 000	5 200	3 900	2,37	N218-E-XL-TVP2
	160	30	215 000	217 000	28 500	5 200	3 900	2,36	NU218-E-XL-TVP2
	160	40	285 000	315 000	56 000	5 200	3 250	3,17	NU2218-E-XL-TVP2
	190	43	370 000	350 000	59 000	5 500	3 650	6,19	N318-E-XL-M1
	190	43	370 000	350 000	44 500	4 250	3 650	5,39	NU318-E-XL-TVP2
	190	64	510 000	530 000	93 000	4 250	3 000	8,04	NU2318-E-XL-TVP2
	225	54	465 000	425 000	53 000	4 800	3 500	11,8	NU418-XL-M1
95	145	24	113 000	130 000	16 800	8 100	4 350	1,42	NU1019-XL-M1
	170	32	260 000	265 000	44 500	4 850	3 650	2,89	N219-E-XL-TVP2
	170	32	260 000	265 000	34 500	4 850	3 650	2,88	NU219-E-XL-TVP2
	170	43	340 000	370 000	64 000	4 850	3 050	3,9	NU2219-E-XL-TVP2
	200	45	390 000	380 000	64 000	5 300	3 550	7,12	N319-E-XL-M1
	200	45	390 000	380 000	48 000	4 050	3 550	6,32	NU319-E-XL-TVP2
	200	67	540 000	580 000	100 000	4 050	2 800	9,4	NU2319-E-XL-TVP2
	240	55	495 000	470 000	57 000	4 550	3 200	13,9	NU419-XL-M1

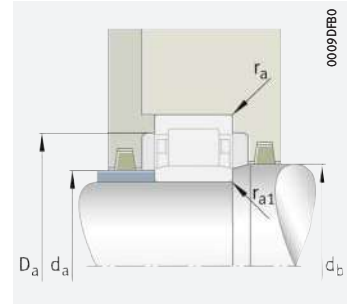
medias ► <https://www.schaeffler.de/std/1D15>



axialer Verschiebeweg „s“ für N und NU



Anschlussmaße für N



Anschlussmaße für NU

Abmessungen

d	r	r ₁	s	E	F	D ₁	d ₁
	min.	min.				≈	≈
80	1,1	1	2,7	113,5	91,5	109,8	–
	2	2	1,2	127,3	95,3	–	101,5
	2	2	1,3	127,3	95,3	122,9	–
	2	2	1,3	127,3	95,3	122,9	–
	2,1	2,1	0,6	151	101	–	110,4
	2,1	2,1	0,7	151	101	143,9	–
	2,1	2,1	3,7	151	101	143,9	–
	3	3	4,6	170	110	159,7	–
85	1,1	1	4	118,5	96,5	114,8	–
	2	2	0,7	136,5	100,5	–	107,5
	2	2	0,8	136,5	100,5	131,5	–
	2	2	1,3	136,5	100,5	131,5	–
	3	3	1,1	160	108	–	117,8
	3	3	1,3	160	108	152,7	–
	3	3	4,7	160	108	152,7	–
	4	4	5,2	177	113	165,7	–
90	1,5	1,1	3	127	103	122,9	–
	2	2	1,4	145	107	–	114,3
	2	2	1,5	145	107	139,7	–
	2	2	2,5	145	107	139,7	–
	3	3	1,3	169,5	113,5	–	124
	3	3	1,5	169,5	113,5	161,6	–
	3	3	5	169,5	113,5	161,6	–
	4	4	5	191,5	123,5	179,7	–
95	1,5	1,1	3,1	132	108	127,9	–
	2,1	2,1	0,6	154,5	112,5	–	120,5
	2,1	2,1	0,7	154,5	112,5	148,6	–
	2,1	2,1	2,2	154,5	112,5	148,6	–
	3	3	1,4	177,5	121,5	–	132
	3	3	1,4	177,5	121,5	169,6	–
	3	3	5,6	177,5	121,5	169,6	–
	4	4	5,2	201,5	133,5	189,7	–

Anschlussmaße

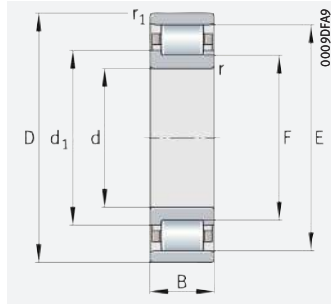
d _a		d _b	D _a	D _b	D _c	r _a	r _{a1}	
min.	max.	min.	max.	min.	max.	max.	max.	
80	85	90	94	119	–	–	1	1
	91	–	–	129	129	126	2	2
	91	94	97	129	–	–	2	2
	91	94	97	129	–	–	2	2
	92	–	–	158	153	149	2,1	2,1
	92	99	105	158	–	–	2,1	2,1
	92	99	105	158	–	–	2,1	2,1
	96	109	112	184	–	–	2,5	2,5
85	90	95	99	124	–	–	1	1
	96	–	–	139	138	135	2	2
	96	99	104	139	–	–	2	2
	96	99	104	139	–	–	2	2
	99	–	–	166	162	158	2,5	2,5
	99	106	110	166	–	–	2,5	2,5
	99	106	110	166	–	–	2,5	2,5
	105	111	115	190	–	–	3	3
90	96	101	106	133	–	–	1,5	1
	101	–	–	149	147	143	2	2
	101	105	109	149	–	–	2	2
	101	105	109	149	–	–	2	2
	104	–	–	176	171	168	2,5	2,5
	104	111	117	176	–	–	2,5	2,5
	104	111	117	176	–	–	2,5	2,5
	110	122	125	205	–	–	3	3
95	101	106	111	138	–	–	1,5	1
	107	–	–	158	156	153	2,1	2,1
	107	111	116	158	–	–	2,1	2,1
	107	111	116	158	–	–	2,1	2,1
	109	–	–	186	179	176	2,5	2,5
	109	119	124	186	–	–	2,5	2,5
	109	119	124	186	–	–	2,5	2,5
	115	132	136	220	–	–	3	3



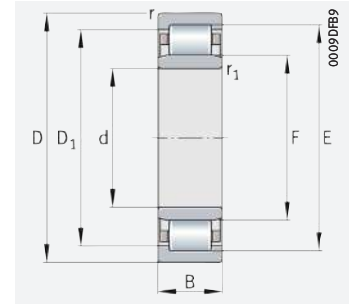


Zylinderrollenlager mit Käfig

Loslager



N

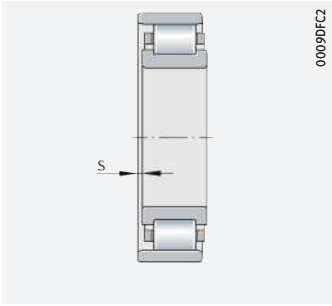


NU

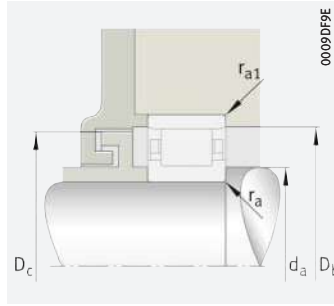
d = 100 – 130 mm

Hauptabmessungen			Tragzahlen		Ermüdungs- grenz- belastung C_{ur}	Grenz- drehzahl n_G	Bezugs- drehzahl n_{Dr}	Masse m	Kurzzeichen
d	D	B	dyn. C_r	stat. C_{0r}					
			N	N	N	min^{-1}	min^{-1}	≈ kg	
100	150	24	116 000	135 000	17 300	7 800	4 150	1,46	NU1020-XL-M1
	180	34	295 000	305 000	51 000	4 550	3 450	3,5	N220-E-XL-TVP2
	180	34	295 000	305 000	39 500	4 550	3 450	3,49	NU220-E-XL-TVP2
	180	46	395 000	445 000	77 000	4 550	2 900	4,77	NU2220-E-XL-TVP2
	215	47	450 000	425 000	71 000	4 850	3 350	8,75	N320-E-XL-M1
	215	47	450 000	425 000	53 000	3 700	3 350	7,67	NU320-E-XL-TVP2
	215	73	680 000	720 000	124 000	3 700	2 500	12,1	NU2320-E-XL-TVP2
	250	58	550 000	530 000	63 000	4 350	2 950	15,8	NU420-XL-M1
105	160	26	132 000	154 000	19 500	7 300	4 050	1,84	NU1021-XL-M1
	190	36	310 000	320 000	53 000	5 600	3 400	4,63	N221-E-XL-M1
	190	36	310 000	320 000	40 500	4 350	3 400	4,08	NU221-E-XL-TVP2
	260	60	610 000	590 000	70 000	4 150	2 750	17,7	NU421-XL-M1
110	170	28	167 000	191 000	24 400	6 700	3 850	2,31	NU1022-XL-M1
	200	38	345 000	365 000	46 000	4 100	3 250	4,84	NU222-E-XL-TVP2
	200	38	345 000	365 000	59 000	4 100	3 250	4,85	N222-E-XL-TVP2
	200	53	455 000	520 000	87 000	4 100	2 750	6,76	NU2222-E-XL-TVP2
	240	50	495 000	475 000	58 000	3 350	3 050	10,3	NU322-E-XL-TVP2
	240	50	520 000	510 000	85 000	4 350	2 950	11,7	N322-E-XL-M1
	240	80	750 000	800 000	137 000	3 350	2 290	16,6	NU2322-E-XL-TVP2
	280	65	680 000	660 000	78 000	3 850	2 550	22,4	NU422-XL-M1
120	180	28	175 000	208 000	26 000	6 400	3 550	2,47	NU1024-XL-M1
	215	40	390 000	415 000	68 000	3 750	3 050	5,67	N224-E-XL-TVP2
	215	40	390 000	415 000	52 000	3 750	3 050	5,8	NU224-E-XL-TVP2
	215	58	530 000	610 000	104 000	3 750	2 500	8,38	NU2224-E-XL-TVP2
	260	55	610 000	600 000	71 000	3 050	2 650	13,3	NU324-E-XL-TVP2
	260	55	610 000	600 000	95 000	3 950	2 650	15,3	N324-E-XL-M1
	260	86	930 000	1 010 000	167 000	3 950	1 980	23,5	NU2324-E-XL-M1
	310	72	850 000	840 000	97 000	3 450	2 200	30,8	NU424-XL-M1
130	200	33	212 000	250 000	31 500	5 700	3 500	3,74	NU1026-XL-M1
	230	40	425 000	445 000	54 000	3 500	2 800	6,5	NU226-E-XL-TVP2
	230	40	425 000	445 000	70 000	3 500	2 800	6,51	N226-E-XL-TVP2
	230	64	620 000	730 000	119 000	3 500	2 280	10,4	NU2226-E-XL-TVP2
	280	58	680 000	670 000	79 000	2 850	2 430	16,2	NU326-E-XL-TVP2
	280	58	720 000	720 000	113 000	3 700	2 340	18,4	N326-E-XL-M1
	280	93	1 080 000	1 220 000	197 000	3 700	1 750	28,8	NU2326-E-XL-M1

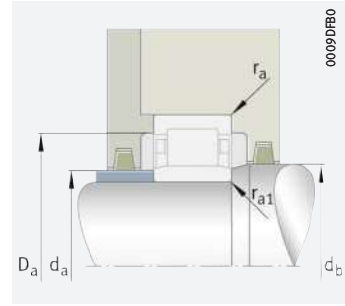
medias ► <https://www.schaeffler.de/std/1CED>



axialer Verschiebeweg „s“ für N und NU



Anschlussmaße für N



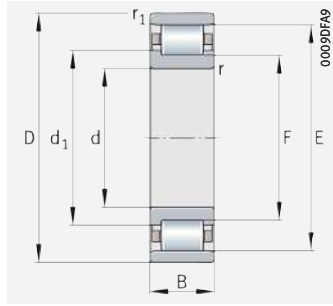
Anschlussmaße für NU

Abmessungen									Anschlussmaße							
d	r	r ₁	s	E	F	D ₁	d ₁	d _a		d _b	D _a	D _b	D _c	r _a	r _{a1}	
								min.	max.							min.
100	1,5	1,1	2,9	137	113	132,9	–	106	111	116	143	–	–	1,5	1	
	2,1	2,1	1,4	163	119	–	127,3	112	–	–	168	165	161	2,1	2,1	
	2,1	2,1	1,5	163	119	156,9	–	112	117	122	168	–	–	2,1	2,1	
	2,1	2,1	2,5	163	119	156,9	–	112	117	122	168	–	–	2,1	2,1	
	3	3	1,2	191,5	127,5	–	139,4	114	–	–	201	193	190	2,5	2,5	
	3	3	1,2	191,5	127,5	182	–	114	125	132	201	–	–	2,5	2,5	
	3	3	4,2	191,5	127,5	182	–	114	125	132	201	–	–	2,5	2,5	
	4	4	5,7	211	139	198,2	–	120	137	141	230	–	–	3	3	
105	2	1,1	4,5	145,5	119,5	141	–	111	118	122	151	–	–	2	1	
	2,1	2,1	1,2	171,5	125,5	–	134,5	117	–	–	178	173	170	2,1	2,1	
	2,1	2,1	1,3	171,5	125,5	165,1	–	117	123	128	178	–	–	2,1	2,1	
	4	4	5,7	220,5	144,5	207,4	–	125	143	147	240	–	–	3	3	
110	2	1,1	3,2	155	125	–	149,7	116	124	128	161	–	–	2	1	
	2,1	2,1	1,5	180,5	132,5	–	173,8	122	130	135	188	–	–	2,1	2,1	
	2,1	2,1	1,4	180,5	132,5	141,6	–	122	–	–	188	182	179	2	2	
	2,1	2,1	4	180,5	132,5	–	173,8	122	130	135	188	–	–	2,1	2,1	
	3	3	1,3	211	143	–	200,9	124	140	145	226	–	–	2,5	2,5	
	3	3	1,3	211	143	155,6	–	124	–	–	226	213	209	2,5	2,5	
	3	3	5,8	211	143	–	200,9	124	140	145	226	–	–	2,5	2,5	
120	2	1,1	3,2	165	135	–	159,7	126	134	138	171	–	–	2	1	
	2,1	2,1	1,4	195,5	143,5	153,2	–	132	–	–	203	197	194	2,1	2,1	
	2,1	2,1	1,4	195,5	143,5	–	187,8	132	141	146	203	–	–	2,1	2,1	
	2,1	2,1	4,5	195,5	143,5	–	187,8	132	141	146	203	–	–	2,1	2,1	
	3	3	3,5	230	154	–	218,7	134	151	156	246	–	–	2,5	2,5	
	3	3	3,5	230	154	168,7	–	134	–	–	246	232	228	2,5	2,5	
	3	3	7,2	230	154	–	218,7	134	151	156	246	–	–	2,5	2,5	
	5	5	6,9	260	170	–	243,9	144	168	172	286	–	–	4	4	
130	2	1,1	3,9	182	148	–	175,9	136	146	151	191	–	–	2	1	
	3	3	1,2	209,5	153,5	–	201,2	144	151	158	216	–	–	2,5	2,5	
	3	3	1,2	209,5	153,5	164	–	144	–	–	216	212	207	2,5	2,5	
	3	3	5,2	209,5	153,5	–	201,2	144	151	158	216	–	–	2,5	2,5	
	4	4	3,5	247	167	–	235,2	147	164	169	263	–	–	3	3	
	4	4	3,5	247	167	181,7	–	147	–	–	263	249	245	3	3	
	4	4	8,1	247	167	–	235,2	147	164	169	263	–	–	3	3	

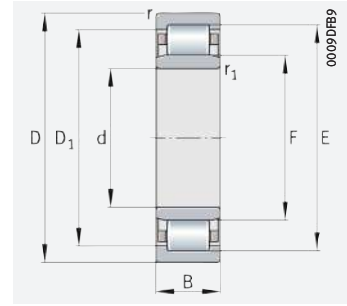


Zylinderrollenlager mit Käfig

Loslager



N

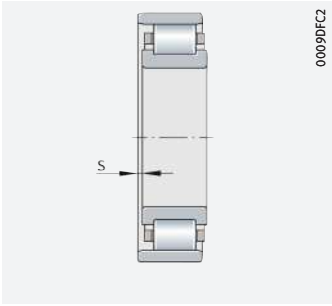


NU

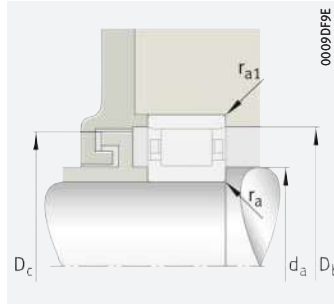
d = 140 – 180 mm

Hauptabmessungen			Tragzahlen		Ermüdungs- grenz- belastung	Grenz- drehzahl	Bezugs- drehzahl	Masse	Kurzzeichen
d	D	B	dyn. C _r	stat. C _{0r}					
			N	N	N	min ⁻¹	min ⁻¹	≈ kg	
140	210	33	216 000	265 000	32 500	5 400	3 250	3,94	NU1028-XL-M1
	250	42	460 000	510 000	77 000	4 250	2 600	9,3	N228-E-XL-M1
	250	42	460 000	510 000	60 000	4 250	2 600	9,31	NU228-E-XL-M1
	250	68	670 000	830 000	132 000	4 250	2 050	14,5	NU2228-E-XL-M1
	300	62	790 000	800 000	124 000	3 450	2 170	22,5	N328-E-XL-M1
	300	62	790 000	800 000	92 000	2 650	2 170	20,1	NU328-E-XL-TVP2
	300	102	1 210 000	1 390 000	220 000	3 450	1 620	36	NU2328-E-XL-M1
150	225	35	248 000	310 000	38 000	5 100	3 100	4,93	NU1030-XL-M1
	270	45	520 000	590 000	89 000	3 950	2 350	11,8	N230-E-XL-M1
	270	45	520 000	590 000	68 000	3 950	2 350	11,9	NU230-E-XL-M1
	270	73	780 000	970 000	153 000	3 950	1 850	18,6	NU2230-E-XL-M1
	320	65	900 000	930 000	138 000	3 200	1 940	26,9	N330-E-XL-M1
	320	65	900 000	930 000	105 000	3 200	1 940	27	NU330-E-XL-M1
160	320	108	1 380 000	1 600 000	247 000	3 200	1 460	43,4	NU2330-E-XL-M1
	240	38	290 000	355 000	43 000	4 650	3 000	5,92	NU1032-XL-M1
	290	48	590 000	670 000	101 000	3 650	2 160	14,7	N232-E-XL-M1
	290	48	590 000	670 000	79 000	3 650	2 160	14,7	NU232-E-XL-M1
	290	80	940 000	1 170 000	186 000	3 600	1 660	23,7	NU2232-E-XL-M1
	340	68	860 000	1 060 000	128 000	3 000	1 770	32,6	N332-E-M1
	340	68	860 000	1 060 000	92 000	3 000	1 770	31,8	NU332-E-M1
170	340	114	1 300 000	1 800 000	227 000	3 000	1 350	51,5	NU2332-E-M1
	260	42	350 000	435 000	51 000	4 300	2 750	8,03	NU1034-XL-M1
	310	52	700 000	780 000	116 000	3 350	1 970	18	N234-E-XL-M1
	310	52	700 000	780 000	91 000	3 350	1 970	18,1	NU234-E-XL-M1
	310	86	1 130 000	1 400 000	215 000	3 300	1 470	29,4	NU2234-E-XL-M1
	360	72	960 000	1 210 000	138 000	2 800	1 610	37,9	N334-E-TB-M1
	360	72	960 000	1 210 000	95 000	2 800	1 610	38	NU334-E-TB-M1
180	360	120	1 490 000	2 070 000	228 000	2 800	1 210	61,4	NU2334-EX-TB-M1
	280	46	425 000	520 000	62 000	3 900	2 550	10,5	NU1036-XL-M1
	320	52	730 000	830 000	122 000	3 250	1 850	18,9	N236-E-XL-M1
	320	52	730 000	830 000	95 000	3 250	1 850	18,9	NU236-E-XL-M1
	320	86	1 180 000	1 490 000	226 000	3 200	1 380	30,7	NU2236-E-XL-M1
	380	75	1 040 000	1 320 000	100 000	2 650	1 500	43,9	NU336-E-TB-M1
380	126	1 680 000	2 330 000	255 000	2 600	1 120	71,8	NU2336-EX-TB-M1	

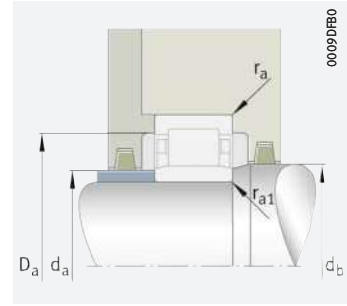
medias ► <https://www.schaeffler.de/std/1C79>



axialer Verschiebeweg „s“ für N und NU



Anschlussmaße für N



Anschlussmaße für NU

Abmessungen

Anschlussmaße

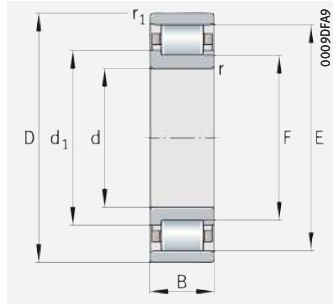
d	r	r ₁	s	E	F	D ₁	d ₁	d _a		d _b		D _a	D _b	D _c	r _a	r _{a1}
		min.				min.	≈	≈	min.	max.	min.	max.	min.	max.	max.	max.
140	2	1,1	3,8	192	158	185,9	–	146	156	161	201	–	–	2	1	
	3	3	3,8	225	169	–	179,4	154	–	–	236	227	223	2,5	2,5	
	3	3	3,8	225	169	216,7	–	154	166	171	236	–	–	2,5	2,5	
	3	3	7	225	169	216,7	–	154	166	171	236	–	–	2,5	2,5	
	4	4	5,2	264	180	–	195,4	157	–	–	283	266	262	3	3	
	4	4	5,2	264	180	251,7	–	157	176	182	283	–	–	3	3	
	4	4	9,2	264	180	251,7	–	157	176	182	283	–	–	3	3	
150	2,1	1,5	4,2	205,5	169,5	199	–	158	167	173	215	–	–	2,1	1,5	
	3	3	4	242	182	–	193,1	164	–	–	256	244	240	2,5	2,5	
	3	3	4	242	182	233,2	–	164	179	184	256	–	–	2,5	2,5	
	3	3	7,5	242	182	233,2	–	164	179	184	256	–	–	2,5	2,5	
	4	4	5,5	283	193	–	209,5	167	–	–	303	285	281	3	3	
	4	4	5,5	283	193	269,8	–	167	190	195	303	–	–	3	3	
160	2,1	1,5	4,3	220	180	212,9	–	168	178	184	230	–	–	2,1	1,5	
	3	3	4,1	259	195	–	206,8	174	–	–	276	261	257	2,5	2,5	
	3	3	4,1	259	195	249,6	–	174	192	197	276	–	–	2,5	2,5	
	3	3	7,2	261	193	251,1	–	174	192	197	276	–	–	2,5	2,5	
	4	4	5,5	300	204	–	221,6	177	–	–	323	302	298	3	3	
	4	4	5,6	300	204	286	–	177	200	211	323	–	–	3	3	
170	2,1	2,1	4,8	237	193	229,1	–	180	190	197	250	–	–	2,1	2,1	
	4	4	4,3	279	207	–	218,4	187	–	–	293	281	277	3	3	
	4	4	4,3	279	207	268,5	–	187	204	211	293	–	–	3	3	
	4	4	7,2	281	205	269,9	–	187	204	211	293	–	–	3	3	
	4	4	5,9	318	218	–	238	187	–	–	343	320	316	3	3	
	4	4	6	318	218	298	–	187	215	221	343	–	–	3	3	
	4	4	10,2	320	216	299,2	–	187	214	218	343	–	–	3	3	
180	2,1	2,1	5	255	205	245,9	–	190	203	209	270	–	–	2,1	2,1	
	4	4	4,7	289	217	–	230,2	197	–	–	303	292	286	3	3	
	4	4	4,7	289	217	278,6	–	197	214	221	303	–	–	3	3	
	4	4	7,2	291	215	280	–	197	214	221	303	–	–	3	3	
	4	4	6,1	335	231	314,2	–	197	228	234	363	–	–	3	3	
	4	4	10,5	339	227	316,6	–	197	225	229	363	–	–	3	3	



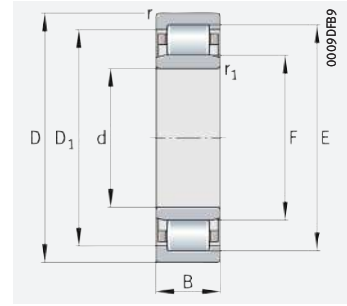


Zylinderrollenlager mit Käfig

Loslager



N

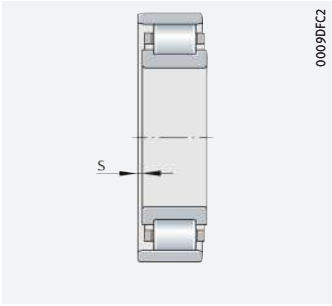


NU

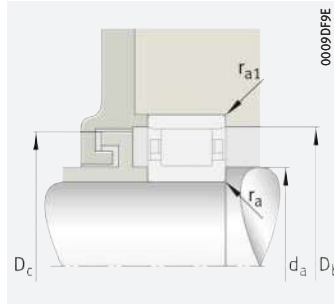
d = 190 – 280 mm

Hauptabmessungen			Tragzahlen		Ermüdungs- grenz- belastung C_{ur}	Grenz- drehzahl n_G	Bezugs- drehzahl $n_{\theta r}$	Masse m	Kurzzeichen
d	D	B	dyn. C_r	stat. C_{0r}					
			N	N	N	min^{-1}	min^{-1}	≈ kg	
190	290	46	435 000	550 000	64 000	3 800	2 410	10,9	NU1038-XL-M1
	340	55	680 000	930 000	111 000	3 050	1 720	22,8	N238-E-M1
	340	55	680 000	930 000	81 000	3 050	1 720	22,8	NU238-E-M1
	340	92	1 090 000	1 650 000	202 000	3 000	1 290	37,1	NU2238-E-M1
	400	78	1 120 000	1 440 000	107 000	2 550	1 400	50,6	NU338-E-TB-M1
	400	132	1 890 000	2 650 000	290 000	2 440	1 010	83,1	NU2338-EX-TB-M1
200	310	51	470 000	600 000	70 000	3 550	2 310	14,1	NU1040-XL-M1
	360	58	750 000	1 040 000	121 000	2 900	1 600	27,2	N240-E-M1
	360	58	750 000	1 040 000	90 000	2 900	1 600	27,2	NU240-E-M1
	360	98	1 220 000	1 880 000	227 000	2 850	1 180	44,7	NU2240-E-M1
	420	80	1 180 000	1 520 000	114 000	2 410	1 320	57,3	NU340-E-TB-M1
	420	138	2 040 000	2 900 000	310 000	2 330	940	95,6	NU2340-EX-TB-M1
220	340	56	510 000	770 000	68 000	3 150	2 040	20,5	NU1044-M1
	400	65	950 000	1 330 000	104 000	2 600	1 380	38,1	NU244-E-M1
	400	108	1 630 000	2 370 000	250 000	2 440	1 000	61,6	NU2244-EX-TB-M1
	460	88	1 440 000	1 890 000	134 000	2 170	1 140	75,5	NU344-E-TB-M1
	460	145	2 350 000	3 350 000	345 000	2 110	830	121	NU2344-EX-TB-M1
240	360	56	540 000	840 000	73 000	3 000	1 850	19,9	NU1048-M1
	440	72	1 160 000	1 650 000	172 000	2 320	1 210	51,5	N248-E-TB-M1
	440	72	1 140 000	1 610 000	122 000	2 320	1 220	51,8	NU248-E-TB-M1
	440	120	1 850 000	2 800 000	290 000	2 250	900	82,8	NU2248-EX-TB-M1
	500	95	1 720 000	2 280 000	158 000	1 980	1 000	95,7	NU348-E-TB-M1
	500	155	2 600 000	3 750 000	370 000	1 940	750	151	NU2348-EX-TB-M1
260	400	65	650 000	1 010 000	88 000	2 700	1 690	29,7	NU1052-M1
	480	80	1 350 000	1 890 000	139 000	2 100	1 110	68,4	NU252-E-TB-M1
	480	130	2 180 000	3 350 000	345 000	2 060	780	109	NU2252-E-TB-M1
	540	102	1 910 000	2 600 000	182 000	1 840	900	121	NU352-E-TB-M1
	540	165	3 100 000	4 500 000	445 000	1 780	660	189	NU2352-EX-TB-M1
280	420	65	680 000	1 100 000	94 000	2 550	1 550	31,4	NU1056-M1
	500	80	1 400 000	2 020 000	147 000	2 020	1 020	72,1	NU256-E-TB-M1
	500	130	2 270 000	3 600 000	365 000	1 980	720	114	NU2256-E-TB-M1
	580	108	2 180 000	3 050 000	200 000	1 700	790	147	NU356-E-TB-M1
	580	175	3 500 000	5 200 000	495 000	1 640	590	234	NU2356-EX-TB-M1

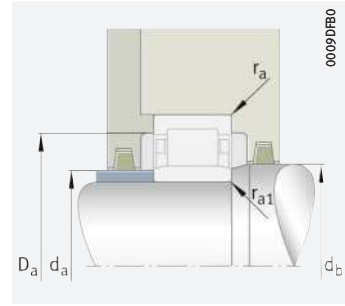
medias ► <https://www.schaeffler.de/std/1C47>



axialer Verschiebeweg „s“ für N und NU



Anschlussmaße für N



Anschlussmaße für NU

Abmessungen

Anschlussmaße

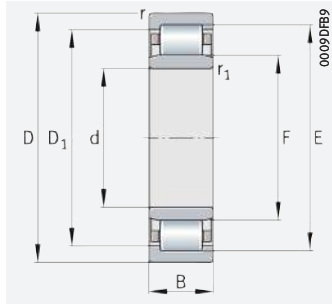
d	r	r ₁ min.	s	E	F	D ₁ ≈	d ₁ ≈	d _a		d _b min.	D _a max.	D _b min.	D _c max.	r _a max.	r _{a1} max.
								min.	max.						
190	2,1	2,1	5	265	215	255,9	–	200	213	219	280	–	–	2,1	2,1
	4	4	4,7	306	230	–	244	207	–	–	323	309	303	3	3
	4	4	4,7	306	230	295	–	207	227	234	323	–	–	3	3
	4	4	8	308	228	296,4	–	207	227	234	323	–	–	3	3
	5	5	6,3	353	245	331,4	–	210	242	248	380	–	–	4	4
	5	5	11	360	240	336	–	210	237,8	242,2	380	–	–	4	4
200	2,1	2,1	8,3	281	229	271,5	–	210	226	233	300	–	–	2,1	2,1
	4	4	4,8	323	243	–	257,6	217	–	–	343	326	320	3	3
	4	4	4,8	323	243	311,5	–	217	240	247	343	–	–	3	3
	4	4	8,2	325	241	312,9	–	217	240	247	343	–	–	3	3
	5	5	6,3	370	258	347,6	–	220	255	261	400	–	–	4	4
	5	5	11,3	377	253	352,2	–	220	250,7	255,3	400	–	–	4	4
220	3	3	6,2	310	250	298,9	–	232	248	254	328	–	–	2,5	2,5
	4	4	5,5	358	268	344,9	–	237	265	271	383	–	–	3	3
	4	4	8,4	367	259	345,4	–	237	256,7	261,3	383	–	–	3	3
	5	5	7	406	282	381,2	–	240	279	285	440	–	–	4	4
	5	5	11,9	413	277	385,8	–	240	274,7	279,3	440	–	–	4	4
240	3	3	6,4	330	270	318,9	–	252	268	275	348	–	–	2,5	2,5
	4	4	6	393	293	–	313	257	–	–	423	396	390	3	3
	4	4	6	393	293	373	–	257	290	296	423	–	–	3	3
	4	4	10,2	399	287	376,6	–	257	284,5	289,5	423	–	–	3	3
	5	5	7,4	442	306	414,8	–	260	303	309	480	–	–	4	4
	5	5	13,3	447	303	418,2	–	260	300,5	305,5	480	–	–	4	4
260	4	4	7,2	364	296	351,3	–	275	292	300	385	–	–	3	3
	5	5	6,2	429	317	406,6	–	280	314	320	460	–	–	4	4
	5	5	10,5	433	313	409	–	280	310	316	460	–	–	4	4
	6	6	10	477	337	449	–	286	334,3	339,7	514	–	–	5	5
	6	6	13,7	484	324	452	–	286	321,3	326,7	514	–	–	5	5
280	4	4	7,2	384	316	371,3	–	295	312	321	405	–	–	3	3
	5	5	6,3	449	337	426,6	–	300	334	340	480	–	–	4	4
	5	5	10,5	453	333	429	–	300	330	336	480	–	–	4	4
	6	6	8,7	512	362	482	–	306	359	366	554	–	–	5	5
	6	6	13,8	521	351	487	–	306	348	354	554	–	–	5	5



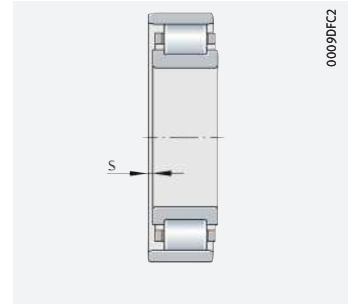


Zylinderrollenlager mit Käfig

Loslager



NU

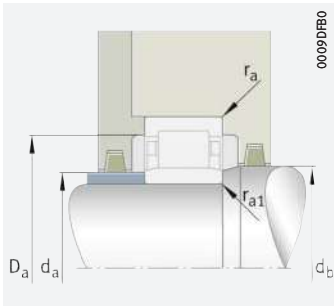


axialer Verschiebeweg „s“ für NU

d = 300 – 710 mm

Hauptabmessungen			Tragzahlen		Ermüdungs- grenz- belastung C_{ur} N	Grenz- drehzahl n_G min^{-1}	Bezugs- drehzahl $n_{\theta r}$ min^{-1}	Masse m \approx kg	Kurzzeichen
d	D	B	dyn. C_r N	stat. C_{0r} N					
300	460	74	900 000	1 430 000	119 000	2 290	1 390	44,6	NU1060-M1
	540	85	1 600 000	2 330 000	166 000	1 860	920	90,4	NU260-E-TB-M1
	540	140	2 700 000	4 100 000	410 000	1 780	650	143	NU2260-EX-TB-M1
320	480	74	910 000	1 490 000	122 000	2 200	1 300	46,9	NU1064-M1
	580	92	1 810 000	2 700 000	185 000	1 730	830	113	NU264-EX-TB-M1
	580	150	3 150 000	4 900 000	460 000	1 650	570	180	NU2264-EX-TB-M1
340	520	82	1 120 000	1 830 000	146 000	2 010	1 190	63,2	NU1068-M1
360	540	82	1 150 000	1 910 000	151 000	1 940	1 110	65,9	NU1072-M1
	650	170	3 600 000	5 800 000	530 000	1 490	510	254	NU2272-E-TB-M1
380	560	82	1 170 000	1 990 000	156 000	1 880	1 050	69,1	NU1076-M1
	680	175	4 050 000	6 700 000	610 000	1 420	450	288	NU2276-E-TB-M1
400	600	90	1 380 000	2 330 000	174 000	1 730	980	90,1	NU1080-TB-M1
420	620	90	1 410 000	2 430 000	180 000	1 680	920	92,9	NU1084-TB-M1
440	650	94	1 560 000	2 750 000	197 000	1 600	860	107	NU1088-TB-M1
460	620	74	1 020 000	1 970 000	153 000	1 770	860	63,1	NU1992-M1
	680	100	1 680 000	2 950 000	212 000	1 530	830	125	NU1092-TB-M1
480	650	78	1 150 000	2 250 000	175 000	1 680	810	74,2	NU1996-M1
	700	100	1 720 000	3 100 000	220 000	1 490	780	129	NU1096-TB-M1
500	720	100	1 750 000	3 200 000	227 000	1 450	750	133	NU10/500-TB-M1
560	750	85	1 460 000	2 950 000	222 000	1 450	660	105	NU19/560-M1
	820	115	2 700 000	5 100 000	325 000	1 250	590	213	NU10/560-TB-M1
600	800	90	1 960 000	3 900 000	265 000	1 300	570	125,3	NU19/600-E-TB-M1
670	900	103	2 040 000	4 250 000	290 000	1 190	530	186	NU19/670-TB-M1
710	950	106	2 230 000	4 750 000	325 000	1 130	485	213	NU19/710-TB-M1

medias ► <https://www.schaeffler.de/std/1CE0>



Anschlussmaße für NU

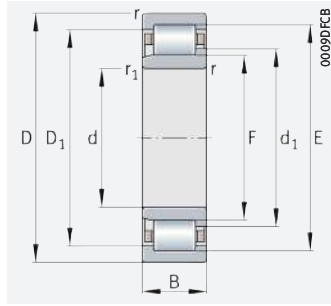
Abmessungen							Anschlussmaße					
d	r	r ₁	s	E	F	D ₁	d _a		d _b	D _a	r _a	r _{a1}
							min.	max.				
300	4	4	7,9	420	340	405,2	315	336	345	445	3	3
	5	5	6,9	484	364	460	320	359	367	520	4	4
	5	5	12,2	495	355	467	320	352	358	520	4	4
320	4	4	11,5	440	360	425,1	335	356	365	465	3	3
	5	5	7,5	520	392	494,4	340	388,5	395,5	560	4	4
	5	5	11,9	530	380	500	340	376,5	383,5	560	4	4
340	5	5	12,5	475	385	458,2	357	381	390	503	4	4
360	5	5	12,5	495	405	478,1	377	400	410	523	4	4
	6	6	15	588	428	556	386	424	432	624	5	5
380	5	5	9	515	425	498,1	397	420	430	543	4	4
	6	6	13,8	615	451	582,2	406	446	456	654	5	5
400	5	5	9,5	550	450	530	417	445	455	583	4	4
420	5	5	9,6	570	470	550	437	465	475	603	4	4
440	6	6	9,8	597	493	576,2	463	488	498	627	5	5
460	4	4	8,4	578	502	562,8	475	498	506	605	3	3
	6	6	11,2	624	516	602,4	483	510	522	657	5	5
480	5	5	6,8	605	525	589	497	521	529	633	4	4
	6	6	10,7	644	536	622,4	503	530	542	677	5	5
500	6	6	10,7	664	556	642,4	523	550	562	697	5	5
560	5	5	9,6	700	610	682	577	606	614	733	4	4
	6	6	9,8	754	626	728,4	583	620	632	797	5	5
600	5	5	9,9	748	652	735,4	617	647	657	783	4	4
670	6	6	11,3	839	731	817	693	726	736	877	5	5
710	6	6	9,3	886	774	863,6	733	769	779	927	5	5



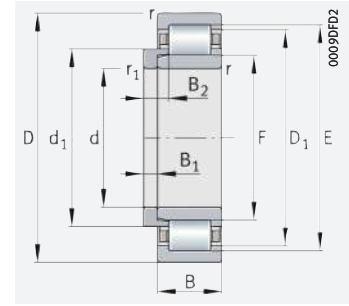


Zylinderrollenlager mit Käfig

Stützlager, Festlager



NJ
Stützlager

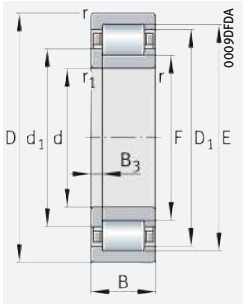


NJ und HJ
Festlager

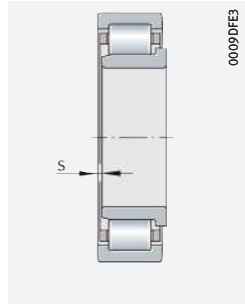
d = 15 – 20 mm

Hauptabmessungen			Tragzahlen		Er- mü- dungs- grenz- belastung	Grenz- dreh- zahl	Bezugs- dreh- zahl	Masse		Kurzkzeichen	
d	D	B	dyn. C _r	stat. C _{0r}				C _{ur}	n _G	n _{∅r}	Lager
			N	N	N	min ⁻¹	min ⁻¹	≈ kg	≈ kg		
15	35	11	15 100	10 400	1 600	27 000	17 900	0,049	–	NJ202-E-XL-TVP2	–
	35	11	15 100	10 400	1 600	27 000	17 900	0,049	0,005	NJ202-E-XL-TVP2	HJ202-E
17	40	12	20 800	14 600	2 180	22 900	15 300	0,07	–	NJ203-E-XL-TVP2	–
	40	12	20 800	14 600	2 180	22 900	15 300	0,07	0,008	NJ203-E-XL-TVP2	HJ203-E
	40	12	20 800	14 600	2 190	22 900	15 300	0,073	–	NUP203-E-XL-TVP2	–
	40	16	28 500	21 900	3 450	22 900	13 200	0,053	–	NJ2203-E-XL-TVP2	–
	40	16	28 500	21 900	3 450	22 900	13 200	0,053	0,008	NJ2203-E-XL-TVP2	HJ2203-E
	40	16	28 500	21 900	3 500	22 900	13 200	0,055	–	NUP2203-E-XL-TVP2	–
	47	14	30 000	21 200	3 350	19 600	13 500	0,124	–	NJ303-E-XL-TVP2	–
	47	14	30 000	21 200	3 350	19 600	13 500	0,124	0,014	NJ303-E-XL-TVP2	HJ303-E
	47	14	30 000	21 200	3 350	19 600	13 500	0,142	–	NUP303-E-XL-TVP2	–
	20	47	14	32 500	24 700	3 900	19 200	12 800	0,117	–	NJ204-E-XL-TVP2
47		14	32 500	24 700	3 900	19 200	12 800	0,117	0,011	NJ204-E-XL-TVP2	HJ204-E
47		14	32 500	24 700	3 900	19 200	12 800	0,119	–	NUP204-E-XL-TVP2	–
47		18	38 500	31 000	5 100	19 200	11 100	0,15	–	NJ2204-E-XL-TVP2	–
47		18	38 500	31 000	5 100	19 200	11 100	0,15	0,012	NJ2204-E-XL-TVP2	HJ2204-E
47		18	38 500	31 000	5 100	19 200	11 100	0,154	–	NUP2204-E-XL-TVP2	–
52		15	37 500	27 000	3 850	17 200	11 900	0,156	–	NJ304-E-XL-TVP2	–
52		15	37 500	27 000	3 850	17 200	11 900	0,156	0,017	NJ304-E-XL-TVP2	HJ304-E
52		15	37 500	27 000	3 850	17 200	11 900	0,16	–	NUP304-E-XL-TVP2	–
52		21	49 500	39 000	6 100	17 200	9 700	0,219	–	NJ2304-E-XL-TVP2	–
52		21	49 500	39 000	6 100	17 200	9 700	0,219	0,019	NJ2304-E-XL-TVP2	HJ2304-E
52		21	49 500	39 000	6 200	17 200	9 700	0,224	–	NUP2304-E-XL-TVP2	–

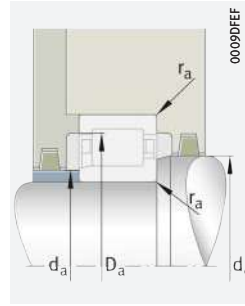
medias ► <https://www.schaeffler.de/std/1CFB>



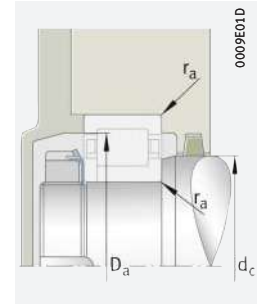
NUP
Festlager



axialer Verschiebeweg „s“
für NJ



Anschlussmaße
für NJ



Anschlussmaße
für NUP

Abmessungen

Anschlussmaße

d	r	r ₁ min.	s	E	F	D ₁ ≈	d ₁ ≈	B ₁	B ₂	B ₃	d _a		d _c min.	D _a		r _a max.
											min. ¹⁾	max.		min.	max. ¹⁾	
15	0,6	0,3	1,6	30,3	19,3	28	21,6	-	-	-	17,4	18,5	22	32,6	0,6	
	0,6	0,3	-	30,3	19,3	28	21,6	2,5	5	-	17,4	-	22	32,6	0,6	
17	0,6	0,3	1,2	35,1	22,1	32,5	24,7	-	-	-	21	21,5	28	36	0,6	
	0,6	0,3	-	35,1	22,1	32,5	24,7	3	5,5	-	21	-	28	36	0,6	
	0,6	0,3	-	35,1	22,1	32,5	24,7	-	-	2,5	21	-	28	36	0,6	
	0,6	0,3	1,7	35,1	22,1	32,5	24,7	-	-	-	21	21,5	26	36	0,6	
	0,6	0,3	-	35,1	22,1	32,5	24,7	3	6	-	21	-	26	36	0,6	
	0,6	0,6	-	35,1	22,1	32,5	24,7	-	-	3	21	-	26	36	0,6	
	1	0,6	1,2	40,2	24,2	37,1	27,6	-	-	-	21,2	23,5	28	42,8	1	
	1	0,6	-	40,2	24,2	37,1	27,6	4	6,5	-	21,2	-	28	42,8	1	
	1	0,6	-	40,2	24,2	37,1	27,6	-	-	2,5	21,2	-	28	42,8	1	
	20	1	0,6	1	41,5	26,5	38,8	29,7	-	-	-	24	26	32	41	1
1		0,6	-	41,5	26,5	38,8	29,7	3	5,5	-	24	-	32	41	1	
1		0,6	-	41,5	26,5	38,8	29,7	-	-	2,5	24	-	32	41	1	
1		0,6	1,8	41,5	26,5	38,8	29,7	-	-	-	24	26	32	41	1	
1		0,6	-	41,5	26,5	38,8	29,7	3	6,5	-	24	-	32	41	1	
1		0,6	-	41,5	26,5	38,8	29,7	-	-	3,5	24	-	32	41	1	
1,1		0,6	1	45,5	27,5	42,4	31,3	-	-	-	24	27	33	45	1	
1,1		0,6	-	45,5	27,5	42,4	31,3	4	6,5	-	24	-	33	45	1	
1,1		0,6	-	45,5	27,5	42,4	31,3	-	-	2,5	24	-	33	45	1	
1,1		0,6	1,9	45,5	27,5	42,4	31,3	-	-	-	24	27	33	45	1	
1,1		0,6	-	45,5	27,5	42,4	31,3	4	7,5	-	24	-	33	45	1	
1,1		0,6	-	45,5	27,5	42,4	31,3	-	-	3,5	24	-	33	45	1	

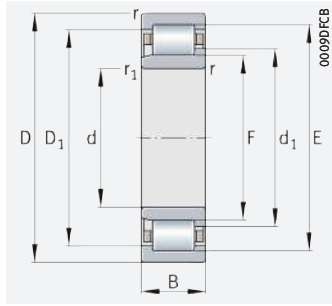
¹⁾ Bei Axialbelastung Maße D₁ und d₁ einhalten.



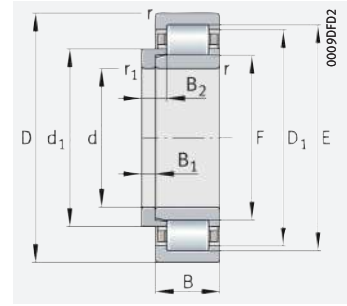


Zylinderrollenlager mit Käfig

Stützlager, Festlager



NJ
Stützlager

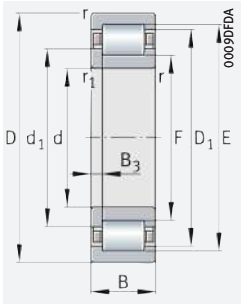


NJ und HJ
Festlager

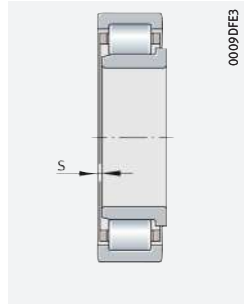
d = 25 – 30 mm

Hauptabmessungen	Tragzahlen		Er- mü- dungs- grenz- belastung	Grenz- dreh- zahl	Bezugs- dreh- zahl	Masse		Kurzeichen		Lager	Winkelring
	d	D				B	dyn. C _r N	stat. C _{0r} N	C _{ur} N		
25	52	15	34 500	27 500	4 350	17 200	11 600	0,14	–	NJ205-E-XL-TVP2	–
	52	15	34 500	27 500	4 350	17 200	11 600	0,14	0,014	NJ205-E-XL-TVP2	HJ205-E
	52	15	34 500	27 500	4 400	17 200	11 600	0,145	–	NUP205-E-XL-TVP2	–
	52	18	41 500	34 500	5 700	17 200	9 600	0,17	–	NJ2205-E-XL-TVP2	–
	52	18	41 500	34 500	5 700	17 200	9 600	0,17	0,015	NJ2205-E-XL-TVP2	HJ2205-E
	52	18	41 500	34 500	5 700	17 200	9 600	0,174	–	NUP2205-E-XL-TVP2	–
	62	17	49 000	37 500	5 600	14 400	10 100	0,25	–	NJ305-E-XL-TVP2	–
	62	17	49 000	37 500	5 600	14 400	10 100	0,25	0,025	NJ305-E-XL-TVP2	HJ305-E
	62	17	49 000	37 500	5 600	14 400	10 100	0,256	–	NUP305-E-XL-TVP2	–
	62	24	66 000	54 000	9 200	14 400	8 300	0,356	–	NJ2305-E-XL-TVP2	–
62	24	66 000	54 000	9 200	14 400	8 300	0,356	0,027	NJ2305-E-XL-TVP2	HJ2305-E	
62	24	67 000	56 000	9 200	14 400	8 200	0,364	–	NUP2305-E-XL-TVP2	–	
30	62	16	46 000	37 500	5 400	14 200	9 600	0,213	–	NJ206-E-XL-TVP2	–
	62	16	46 000	37 500	5 400	14 200	9 600	0,213	0,024	NJ206-E-XL-TVP2	HJ206-E
	62	16	46 000	37 500	5 400	14 200	9 600	0,219	–	NUP206-E-XL-TVP2	–
	62	20	58 000	50 000	7 800	14 200	8 000	0,261	–	NJ2206-E-XL-TVP2	–
	62	20	58 000	50 000	7 800	14 200	8 000	0,261	0,025	NJ2206-E-XL-TVP2	HJ2206-E
	62	20	58 000	50 000	7 800	14 200	8 000	0,268	–	NUP2206-E-XL-TVP2	–
	72	19	61 000	48 000	7 700	12 400	8 900	0,376	–	NJ306-E-XL-TVP2	–
	72	19	61 000	48 000	7 700	12 400	8 900	0,376	0,042	NJ306-E-XL-TVP2	HJ306-E
	72	19	61 000	48 000	7 700	12 400	8 900	0,385	–	NUP306-E-XL-TVP2	–
	72	27	86 000	75 000	13 100	12 400	7 200	0,54	–	NJ2306-E-XL-TVP2	–
	72	27	86 000	75 000	13 100	12 400	7 200	0,54	0,044	NJ2306-E-XL-TVP2	HJ2306-E
	72	27	86 000	75 000	13 100	12 400	7 200	0,551	–	NUP2306-E-XL-TVP2	–
	90	23	84 000	65 000	11 000	13 400	8 100	0,872	–	NJ406-XL-M1	–
	90	23	84 000	65 000	11 000	13 400	8 100	0,872	0,082	NJ406-XL-M1	HJ406

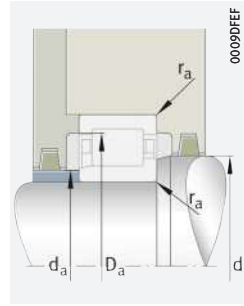
medias ▶ <https://www.schaeffler.de/std/1C16>



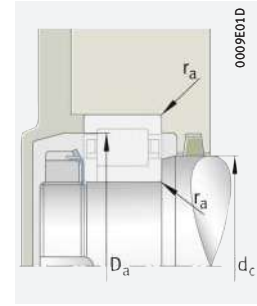
NUP
Festlager



axialer Verschiebeweg „s“
für NJ



Anschlussmaße
für NJ



Anschlussmaße
für NUP

Abmessungen

Anschlussmaße

d	r	r ₁	s	E	F	D ₁	d ₁	B ₁	B ₂	B ₃	d _a		d _c	D _a	r _a
											min. ¹⁾	max.			
25	1	0,6	1,2	46,5	31,5	43,8	34,7	–	–	–	29	31	37	46	1
	1	0,6	–	46,5	31,5	43,8	34,7	3	6	–	29	–	37	46	1
	1	0,6	–	46,5	31,5	43,8	34,7	–	–	3	29	–	37	46	1
	1	0,6	1,7	46,5	31,5	43,8	34,7	–	–	–	29	31	37	46	1
	1	0,6	–	46,5	31,5	43,8	34,7	3	6,5	–	29	–	37	46	1
	1	0,6	–	46,5	31,5	43,8	34,7	–	–	3,5	29	–	37	46	1
	1,1	1,1	1,5	54	34	50,7	38,1	–	–	–	32	33	40	55	1
	1,1	1,1	–	54	34	50,7	38,1	4	7	–	32	–	40	55	1
	1,1	1,1	–	54	34	50,7	38,1	–	–	3	32	–	40	55	1
	1,1	1,1	1,9	54	34	50,7	38,1	–	–	–	32	33	40	55	1
	1,1	1,1	–	54	34	50,7	38,1	4	8	–	32	–	40	55	1
30	1	0,6	1,5	55,5	37,5	52,5	41,1	–	–	–	34	37	44	56	1
	1	0,6	–	55,5	37,5	52,5	41,1	4	7	–	34	–	44	56	1
	1	0,6	–	55,5	37,5	52,5	41,1	–	–	3	34	–	44	56	1
	1	0,6	1,6	55,5	37,5	52,5	41,3	–	–	–	34	37	44	56	1
	1	0,6	–	55,5	37,5	52,5	41,3	4	7,5	–	34	–	44	56	1
	1	0,6	–	55,5	37,5	52,5	41,3	–	–	3,5	34	–	44	56	1
	1,1	1,1	1,2	62,5	40,5	59,2	45	–	–	–	37	40	48	65	1
	1,1	1,1	–	62,5	40,5	59,2	45	5	8,5	–	37	–	48	65	1
	1,1	1,1	–	62,5	40,5	59,2	45	–	–	3,5	37	–	48	65	1
	1,1	1,1	2,2	62,5	40,5	59,2	45	–	–	–	37	40	48	65	1
	1,1	1,1	–	62,5	40,5	59,2	45	5	9,5	–	37	–	48	65	1
	1,1	1,1	–	62,5	40,5	59,2	45	–	–	4,5	37	–	48	65	1
	1,5	1,5	2,3	73	45	68,4	50,3	–	–	–	41	44	52	79	1,5
	1,5	1,5	–	73	45	68,4	50,3	7	11,5	–	41	–	52	79	1,5

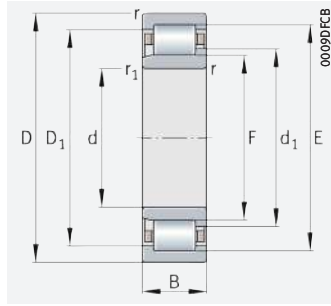
¹⁾ Bei Axialbelastung Maße D₁ und d₁ einhalten.



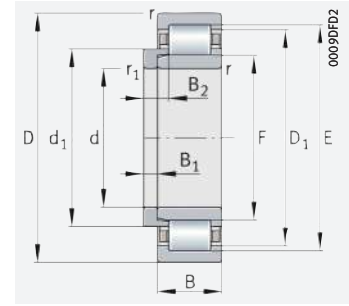


Zylinderrollenlager mit Käfig

Stützlager, Festlager



NJ
Stützlager

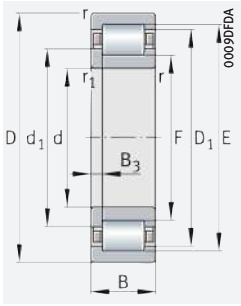


NJ und HJ
Festlager

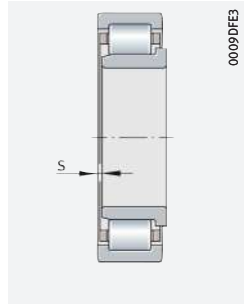
d = 35 – 40 mm

Hauptabmessungen			Tragzahlen		Er- müdungs- grenz- belastung	Grenz- dreh- zahl	Bezugs- dreh- zahl	Masse		Kurzzeichen	
d	D	B	dyn. C _r	stat. C _{0r}				n _G	n _{Ør}	Lager	Winkel- ring
			N	N	N	min ⁻¹	min ⁻¹	≈ kg	≈ kg		
35	72	17	59 000	50 000	7 600	12 300	8 100	0,309	–	NJ207-E-XL-TVP2	–
	72	17	59 000	50 000	7 600	12 300	8 100	0,309	0,032	NJ207-E-XL-TVP2	HJ207-E
	72	17	59 000	50 000	7 600	12 300	8 100	0,317	–	NUP207-E-XL-TVP2	–
	72	23	73 000	65 000	10 500	12 300	7 200	0,416	–	NJ2207-E-XL-TVP2	–
	72	23	73 000	65 000	10 500	12 300	7 200	0,416	0,035	NJ2207-E-XL-TVP2	HJ2207-E
	72	23	73 000	65 000	10 500	12 300	7 200	0,427	–	NUP2207-E-XL-TVP2	–
	80	21	76 000	63 000	10 600	10 900	7 900	0,496	–	NJ307-E-XL-TVP2	–
	80	21	76 000	63 000	10 600	10 900	7 900	0,496	0,06	NJ307-E-XL-TVP2	HJ307-E
	80	21	76 000	63 000	10 600	10 900	7 900	0,506	–	NUP307-E-XL-TVP2	–
	80	31	108 000	98 000	17 500	10 900	6 600	0,736	–	NJ2307-E-XL-TVP2	–
	80	31	108 000	98 000	17 500	10 900	6 600	0,736	0,063	NJ2307-E-XL-TVP2	HJ2307-E
	80	31	108 000	98 000	17 600	10 900	6 600	0,751	–	NUP2307-E-XL-TVP2	–
40	100	25	103 000	83 000	14 300	11 800	7 000	1,16	–	NJ407-XL-M1	–
	100	25	103 000	83 000	14 300	11 800	7 000	1,16	0,127	NJ407-XL-M1	HJ407
	80	18	63 000	53 000	8 300	10 900	7 500	0,389	–	NJ208-E-XL-TVP2	–
	80	18	63 000	53 000	8 300	10 900	7 500	0,389	0,049	NJ208-E-XL-TVP2	HJ208-E
	80	18	63 000	53 000	8 400	10 900	7 500	0,399	–	NUP208-E-XL-TVP2	–
	80	23	83 000	75 000	12 700	10 900	6 300	0,504	–	NJ2208-E-XL-TVP2	–
	80	23	83 000	75 000	12 700	10 900	6 300	0,504	0,05	NJ2208-E-XL-TVP2	HJ2208-E
	80	23	83 000	75 000	12 700	10 900	6 300	0,518	–	NUP2208-E-XL-TVP2	–
	90	23	96 000	79 000	13 500	9 500	7 100	0,674	–	NJ308-E-XL-TVP2	–
	90	23	96 000	79 000	13 500	9 500	7 100	0,674	0,087	NJ308-E-XL-TVP2	HJ308-E
	90	23	96 000	79 000	13 600	9 500	7 100	0,688	–	NUP308-E-XL-TVP2	–
	90	33	132 000	119 000	21 600	9 500	5 800	0,978	–	NJ2308-E-XL-TVP2	–
90	33	132 000	119 000	21 600	9 500	5 800	0,978	0,091	NJ2308-E-XL-TVP2	HJ2308-E	
90	33	132 000	119 000	21 600	9 500	5 800	0,999	–	NUP2308-E-XL-TVP2	–	
110	27	119 000	95 000	16 800	10 500	6 500	1,5	–	NJ408-XL-M1	–	
110	27	119 000	95 000	16 800	10 500	6 500	1,5	0,148	NJ408-XL-M1	HJ408	

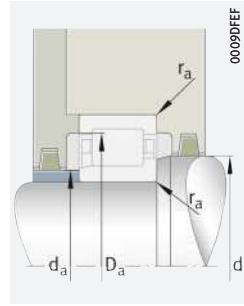
medias ► <https://www.schaeffler.de/std/1CA6>



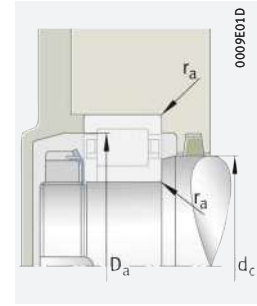
NUP
Festlager



axialer Verschiebeweg „s“
für NJ



Anschlussmaße
für NJ



Anschlussmaße
für NUP

Abmessungen

Anschlussmaße

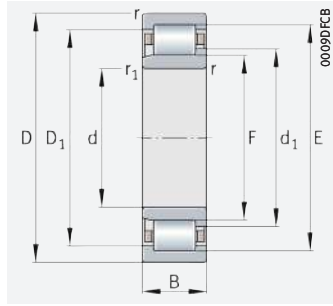
d	r	r ₁	s	E	F	D ₁	d ₁	B ₁	B ₂	B ₃	d _a		d _c	D _a	r _a
											min. ¹⁾	max.			
35	1,1	0,6	0,7	64	44	61	48	–	–	–	39	43	50	65	1
	1,1	0,6	–	64	44	61	48	4	7	–	39	–	50	65	1
	1,1	0,6	–	64	44	61	48	–	–	3	39	–	50	65	1
	1,1	0,6	2,2	64	44	61	48	–	–	–	39	43	50	65	1
	1,1	0,6	–	64	44	61	48	4	8,5	–	39	–	50	65	1
	1,1	0,6	–	64	44	61	48	–	–	4,5	39	–	50	65	1
	1,5	1,1	0,6	70,2	46,2	66,6	51	–	–	–	42	45	53	71	1,5
	1,5	1,1	–	70,2	46,2	66,6	51	6	9,5	–	42	–	53	71	1,5
	1,5	1,1	–	70,2	46,2	66,6	51	–	–	3,5	42	–	53	71	1,5
	1,5	1,1	2,1	70,2	46,2	66,6	51	–	–	–	42	45	53	71	1,5
	1,5	1,1	–	70,2	46,2	66,6	51	6	11	–	42	–	53	71	1,5
	1,5	1,5	–	70,2	46,2	66,6	51	–	–	5	42	–	53	71	1,5
40	1,1	1,1	1	71,5	49,5	68,3	54	–	–	–	47	49	56	73	1
	1,1	1,1	–	71,5	49,5	68,3	54	5	8,5	–	47	–	56	73	1
	1,1	1,1	–	71,5	49,5	68,3	54	–	–	3,5	47	–	56	73	1
	1,1	1,1	1,5	71,5	49,5	68,3	54	–	–	–	47	49	56	73	1
	1,1	1,1	–	71,5	49,5	68,3	54	5	9	–	47	–	56	73	1
	1,1	1,1	–	71,5	49,5	68,3	54	–	–	4	47	–	56	73	1
	1,5	1,5	1,3	80	52	75,9	57,6	–	–	–	49	51	60	81	1,5
	1,5	1,5	–	80	52	75,9	57,6	7	11	–	49	–	60	81	1,5
	1,5	1,5	–	80	52	75,9	57,6	–	–	4	49	–	60	81	1,5
	1,5	1,5	2,7	80	52	75,9	57,6	–	–	–	49	51	60	81	1,5
	1,5	1,5	–	80	52	75,9	57,6	7	12,5	–	49	–	60	81	1,5
	1,5	1,5	–	80	52	75,9	57,6	–	–	5,5	49	–	60	81	1,5
2	2	2,8	92	58	86,4	64,6	–	–	–	53	57	67	97	2	
2	2	–	92	58	86,4	64,6	8	13	–	53	–	67	97	2	

¹⁾ Bei Axialbelastung Maße D₁ und d₁ einhalten.

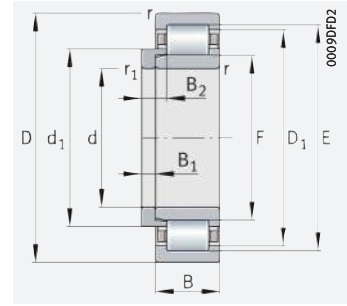


Zylinderrollenlager mit Käfig

Stützlager, Festlager



NJ
Stützlager

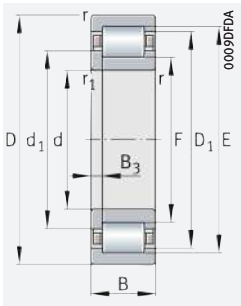


NJ und HJ
Festlager

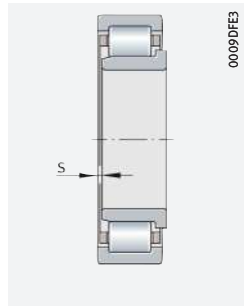
d = 45 – 50 mm

Hauptabmessungen			Tragzahlen		Er- müdungs- grenz- belastung	Grenz- dreh- zahl	Bezugs- dreh- zahl	Masse		Kurzzeichen	
d	D	B	dyn. C _r	stat. C _{0r}				n _G	n _{Ør}	Lager	Winkel- ring
			N	N	C _{ur}	min ⁻¹	min ⁻¹	≈ kg	≈ kg		
45	85	19	72 000	63 000	10 300	10 200	7 000	0,445	–	NJ209-E-XL-TVP2	–
	85	19	72 000	63 000	10 300	10 200	7 000	0,445	0,054	NJ209-E-XL-TVP2	HJ209-E
	85	19	72 000	63 000	10 300	10 200	7 000	0,457	–	NUP209-E-XL-TVP2	–
	85	23	87 000	82 000	13 900	10 200	5 800	0,544	–	NJ2209-E-XL-TVP2	–
	85	23	87 000	82 000	13 900	10 200	5 800	0,544	0,055	NJ2209-E-XL-TVP2	HJ2209-E
	85	23	87 000	82 000	13 900	10 200	5 800	0,559	–	NUP2209-E-XL-TVP2	–
	100	25	116 000	99 000	17 200	8 500	6 400	0,913	–	NJ309-E-XL-TVP2	–
	100	25	116 000	99 000	17 200	8 500	6 400	0,913	0,109	NJ309-E-XL-TVP2	HJ309-E
	100	25	116 000	99 000	17 300	8 500	6 400	0,937	–	NUP309-E-XL-TVP2	–
	100	36	163 000	154 000	28 000	8 500	5 200	1,33	–	NJ2309-E-XL-TVP2	–
	100	36	163 000	154 000	28 000	8 500	5 200	1,33	0,115	NJ2309-E-XL-TVP2	HJ2309-E
	100	36	163 000	154 000	28 000	8 500	5 200	1,36	–	NUP2309-E-XL-TVP2	–
50	120	29	143 000	119 000	21 400	9 600	5 900	1,9	–	NJ409-XL-M1	–
	120	29	143 000	119 000	21 400	9 600	5 900	1,9	0,181	NJ409-XL-M1	HJ409
	90	20	75 000	69 000	11 100	9 700	6 600	0,503	–	NJ210-E-XL-TVP2	–
	90	20	75 000	69 000	11 100	9 700	6 600	0,503	0,06	NJ210-E-XL-TVP2	HJ210-E
	90	20	75 000	69 000	11 200	9 700	6 600	0,517	–	NUP210-E-XL-TVP2	–
	90	23	92 000	88 000	15 000	9 700	5 300	0,586	–	NJ2210-E-XL-TVP2	–
	90	23	92 000	88 000	15 000	9 700	5 300	0,586	0,06	NJ2210-E-XL-TVP2	HJ210-E
	90	23	92 000	88 000	15 000	9 700	5 300	0,597	–	NUP2210-E-XL-TVP2	–
	110	27	131 000	114 000	20 100	7 800	6 000	1,19	–	NJ310-E-XL-TVP2	–
	110	27	131 000	114 000	20 100	7 800	6 000	1,19	0,149	NJ310-E-XL-TVP2	HJ310-E
	110	27	131 000	114 000	20 100	7 800	6 000	1,21	–	NUP310-E-XL-TVP2	–
	110	40	193 000	187 000	34 500	7 800	4 900	1,77	–	NJ2310-E-XL-TVP2	–
110	40	193 000	187 000	34 500	7 800	4 900	1,77	0,156	NJ2310-E-XL-TVP2	HJ2310-E	
110	40	193 000	187 000	34 500	7 800	4 900	1,82	–	NUP2310-E-XL-TVP2	–	
130	31	175 000	148 000	27 000	8 600	5 300	2,36	–	NJ410-XL-M1	–	
130	31	175 000	148 000	27 000	8 600	5 300	2,36	0,238	NJ410-XL-M1	HJ410	

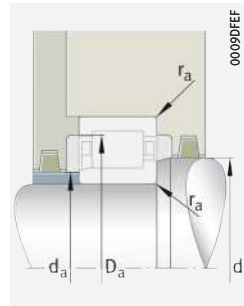
medias ► <https://www.schaeffler.de/std/1D12>



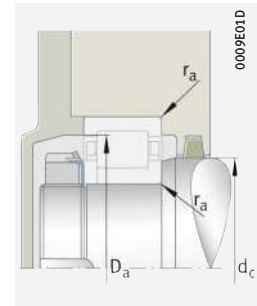
NUP
Festlager



axialer Verschiebeweg „s“
für NJ



Anschlussmaße
für NJ



Anschlussmaße
für NUP

Abmessungen

Anschlussmaße

d	r	r ₁	s	E	F	D ₁	d ₁	B ₁	B ₂	B ₃	d _a		d _c	D _a	r _a
											min. ¹⁾	max.			
45	1,1	1,1	1,9	76,5	54,5	73,3	59	-	-	-	52	54	61	78	1
	1,1	1,1	-	76,5	54,5	73,3	59	5	8,5	-	52	-	61	78	1
	1,1	1,1	-	76,5	54,5	73,3	59	-	-	3,5	52	-	61	78	1
	1,1	1,1	1,5	76,5	54,5	73,3	59	-	-	-	52	54	61	78	1
	1,1	1,1	-	76,5	54,5	73,3	59	5	9	-	52	-	61	78	1
	1,1	1,1	-	76,5	54,5	73,3	59	-	-	4	52	-	61	78	1
	1,5	1,5	1	88,5	58,5	84,1	64,4	-	-	-	54	57	66	91	1,5
	1,5	1,5	-	88,5	58,5	84,1	64,4	7	11,5	-	54	-	66	91	1,5
	1,5	1,5	-	88,5	58,5	84,1	64,4	-	-	4,5	54	-	66	91	1,5
	1,5	1,5	2,5	88,5	58,5	84,1	64,4	-	-	-	54	57	66	91	1,5
	1,5	1,5	-	88,5	58,5	84,1	64,4	7	13	-	54	-	66	91	1,5
	1,5	1,5	-	88,5	58,5	84,1	64,4	-	-	6	54	-	66	91	1,5
50	2	2	2,9	100,5	64,5	94,6	71,6	-	-	-	58	63	74	107	2
	2	2	-	100,5	64,5	94,6	71,6	8	13,5	-	58	-	74	107	2
	1,1	1,1	1,3	81,5	59,5	78,3	64	-	-	-	57	58	67	83	1
	1,1	1,1	-	81,5	59,5	78,3	64	5	9	-	57	-	67	83	1
	1,1	1,1	-	81,5	59,5	78,3	64	-	-	4	57	-	67	83	1
	1,1	1,1	1,3	81,5	59,5	78,3	64	-	-	-	57	58	67	83	1
	1,1	1,1	-	81,5	59,5	78,3	64	5	9	-	57	-	67	83	1
	1,1	1,1	-	81,5	59,5	78,3	64	-	-	4	57	-	67	83	1
	2	2	1,7	97	65	92,5	71,3	-	-	-	61	63	73	99	2
	2	2	-	97	65	92,5	71,3	8	13	-	61	-	73	99	2
	2	2	-	97	65	92,5	71,3	-	-	5	61	-	73	99	2
	2	2	4,2	97	65	92,5	71,3	-	-	-	61	63	73	99	2
2	2	-	97	65	92,5	71,3	8	14,5	-	61	-	73	99	2	
2	2	-	97	65	92,5	71,3	-	-	6,5	61	-	73	99	2	
2,1	2,1	3	110,8	70,8	104,3	78,6	-	-	-	64	69	81	116	2	
2,1	2,1	-	110,8	70,8	104,3	78,6	9	14,5	-	64	-	81	116	2	

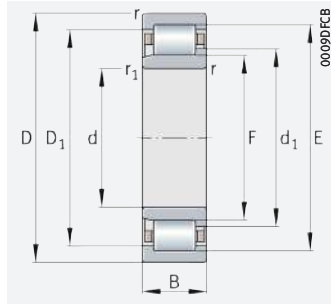
¹⁾ Bei Axialbelastung Maße D₁ und d₁ einhalten.



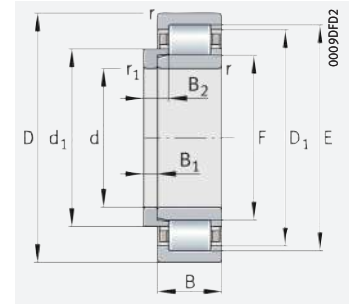


Zylinderrollenlager mit Käfig

Stützlager, Festlager



NJ
Stützlager

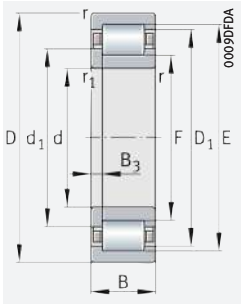


NJ und HJ
Festlager

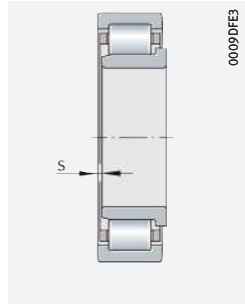
d = 55 – 60 mm

Hauptabmessungen			Tragzahlen		Er- müdungs- grenz- belastung	Grenz- dreh- zahl	Bezugs- dreh- zahl	Masse		Kurzzeichen	
d	D	B	dyn. C _r	stat. C _{0r}				n _G	n _{∅r}	Lager	Winkel- ring
			N	N	N	min ⁻¹	min ⁻¹	≈ kg	≈ kg		
55	100	21	99 000	95 000	16 100	8 700	5 800	0,679	–	NJ211-E-XL-TVP2	–
	100	21	99 000	95 000	16 100	8 700	5 800	0,679	0,087	NJ211-E-XL-TVP2	HJ211-E
	100	21	99 000	95 000	16 100	8 700	5 800	0,693	–	NUP211-E-XL-TVP2	–
	100	25	117 000	118 000	20 600	8 700	4 700	0,812	–	NJ2211-E-XL-TVP2	–
	100	25	117 000	118 000	20 600	8 700	4 700	0,812	0,087	NJ2211-E-XL-TVP2	HJ2211-E
	100	25	117 000	118 000	20 600	8 700	4 700	0,828	–	NUP2211-E-XL-TVP2	–
	120	29	159 000	139 000	25 000	7 000	5 500	1,51	–	NJ311-E-XL-TVP2	–
	120	29	159 000	139 000	25 000	7 000	5 500	1,51	0,192	NJ311-E-XL-TVP2	HJ311-E
	120	29	159 000	139 000	25 500	7 000	5 500	1,54	–	NUP311-E-XL-TVP2	–
	120	43	235 000	230 000	43 500	7 000	4 500	2,27	–	NJ2311-E-XL-TVP2	–
	120	43	235 000	230 000	43 500	7 000	4 500	2,27	0,2	NJ2311-E-XL-TVP2	HJ2311-E
	120	43	235 000	230 000	43 000	7 000	4 500	2,31	–	NUP2311-E-XL-TVP2	–
	140	33	187 000	164 000	30 000	8 200	5 100	2,88	–	NJ411-XL-M1	–
	140	33	187 000	164 000	30 000	8 200	5 100	2,88	0,302	NJ411-XL-M1	HJ411
60	110	22	112 000	103 000	17 700	7 700	5 300	0,845	–	NJ212-E-XL-TVP2	–
	110	22	112 000	103 000	17 700	7 700	5 300	0,845	0,106	NJ212-E-XL-TVP2	HJ212-E
	110	22	112 000	103 000	17 800	7 700	5 300	0,865	–	NUP212-E-XL-TVP2	–
	110	28	152 000	153 000	27 500	7 700	4 300	1,1	–	NJ2212-E-XL-TVP2	–
	110	28	152 000	153 000	27 500	7 700	4 300	1,1	0,106	NJ2212-E-XL-TVP2	HJ212-E
	110	28	152 000	153 000	27 500	7 700	4 300	1,12	–	NUP2212-E-XL-TVP2	–
	130	31	177 000	157 000	28 500	6 500	5 200	1,89	–	NJ312-E-XL-TVP2	–
	130	31	177 000	157 000	28 500	6 500	5 200	1,89	0,229	NJ312-E-XL-TVP2	HJ312-E
	130	31	177 000	157 000	28 500	6 500	5 200	1,93	–	NUP312-E-XL-TVP2	–
	130	46	265 000	260 000	49 500	6 500	4 250	2,83	–	NJ2312-E-XL-TVP2	–
	130	46	265 000	260 000	49 500	6 500	4 250	2,83	0,238	NJ2312-E-XL-TVP2	HJ2312-E
	130	46	265 000	260 000	49 500	6 500	4 250	2,88	–	NUP2312-E-XL-TVP2	–
	150	35	211 000	184 000	33 000	7 500	4 800	3,47	–	NJ412-XL-M1	–
	150	35	211 000	184 000	33 000	7 500	4 800	3,47	0,347	NJ412-XL-M1	HJ412

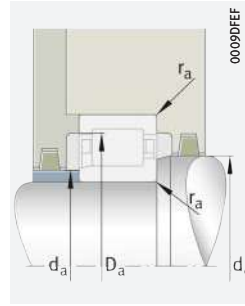
medias ► <https://www.schaeffler.de/std/1C59>



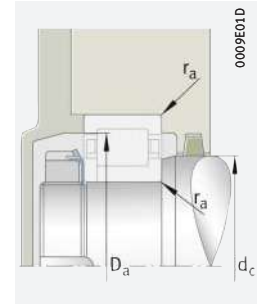
NUP
Festlager



axialer Verschiebeweg „s“
für NJ



Anschlussmaße
für NJ



Anschlussmaße
für NUP

Abmessungen

Anschlussmaße

d	r	r ₁	s	E	F	D ₁	d ₁	B ₁	B ₂	B ₃	d _a		d _c	D _a	r _a
											min. ¹⁾	max.			
55	1,5	1,1	0,8	90	66	86,6	70,8	-	-	-	62	65	73	91	1,5
	1,5	1,1	-	90	66	86,6	70,8	6	9,5	-	62	-	73	91	1,5
	1,5	1,1	-	90	66	86,6	70,8	-	-	3,5	62	-	73	91	1,5
	1,5	1,1	1,3	90	66	86,6	70,8	-	-	-	62	65	73	91	1,5
	1,5	1,1	-	90	66	86,6	70,8	6	10	-	62	-	73	91	1,5
	1,5	1,1	-	90	66	86,6	70,8	-	-	4	62	-	73	91	1,5
	2	2	1,8	106,5	70,5	101,4	77,5	-	-	-	66	69	80	109	2
	2	2	-	106,5	70,5	101,4	77,5	9	14	-	66	-	80	109	2
	2	2	-	106,5	70,5	101,4	77,5	-	-	5	66	-	80	109	2
	2	2	3,3	106,5	70,5	101,4	77,5	-	-	-	66	69	80	109	2
	2	2	-	106,5	70,5	101,4	77,5	9	15,5	-	66	-	80	109	2
	2	2	-	106,5	70,5	101,4	77,5	-	-	6,5	66	-	80	109	2
60	1,5	1,5	1,6	100	72	96,1	77,6	-	-	-	69	71	80	101	1,5
	1,5	1,5	-	100	72	96,1	77,6	6	10	-	69	-	80	101	1,5
	1,5	1,5	-	100	72	96,1	77,6	-	-	4	69	-	80	101	1,5
	1,5	1,5	1,6	100	72	96,1	77,6	-	-	-	69	71	80	101	1,5
	1,5	1,5	-	100	72	96,1	77,6	6	10	-	69	-	80	101	1,5
	1,5	1,5	-	100	72	96,1	77,6	-	-	4	69	-	80	101	1,5
	2,1	2,1	1,8	115	77	109,6	84,4	-	-	-	72	75	86	118	2,1
	2,1	2,1	-	115	77	109,6	84,4	9	14,5	-	72	-	86	118	2,1
	2,1	2,1	-	115	77	109,6	84,4	-	-	5,5	72	-	86	118	2,1
	2,1	2,1	3,5	115	77	109,6	84,4	-	-	-	72	75	86	118	2,1
	2,1	2,1	-	115	77	109,6	84,4	9	16	-	72	-	86	118	2,1
	2,1	2,1	-	115	77	109,6	84,4	-	-	7	72	-	86	118	2,1
2,1	2,1	3,4	127	83	119,5	91,6	-	-	-	74	82	94	136	2	
2,1	2,1	-	127	83	119,5	91,6	10	16,5	-	74	-	94	136	2	

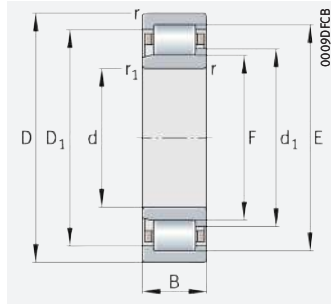
¹⁾ Bei Axialbelastung Maße D₁ und d₁ einhalten.



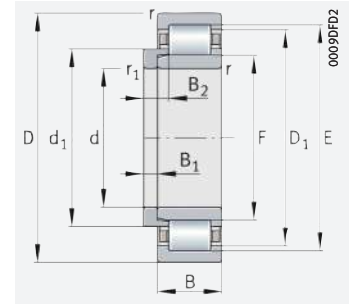


Zylinderrollenlager mit Käfig

Stützlager, Festlager



NJ
Stützlager

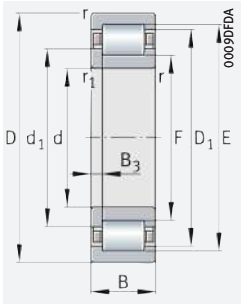


NJ und HJ
Festlager

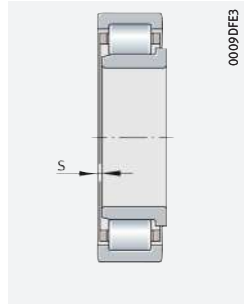
d = 65 – 70 mm

Hauptabmessungen			Tragzahlen		Er- müdungs- grenz- belastung	Grenz- dreh- zahl	Bezugs- dreh- zahl	Masse		Kurzzeichen	
d	D	B	dyn. C _r	stat. C _{0r}				C _{ur}	n _G	n _{gr}	Lager
			N	N	N	min ⁻¹	min ⁻¹	≈ kg	≈ kg		
65	120	23	128 000	120 000	20 700	7 100	4 900	1,06	–	NJ213-E-XL-TVP2	–
	120	23	128 000	120 000	20 700	7 100	4 900	1,06	0,127	NJ213-E-XL-TVP2	HJ213-E
	120	23	128 000	120 000	20 800	7 100	4 900	1,09	–	NUP213-E-XL-TVP2	–
	120	31	177 000	182 000	33 000	7 100	4 100	1,46	–	NJ2213-E-XL-TVP2	–
	120	31	177 000	182 000	33 000	7 100	4 100	1,46	0,13	NJ2213-E-XL-TVP2	HJ2213-E
	120	31	177 000	182 000	33 000	7 100	4 100	1,54	–	NUP2213-E-XL-TVP2	–
	140	33	214 000	191 000	34 500	5 900	4 800	2,32	–	NJ313-E-XL-TVP2	–
	140	33	214 000	191 000	34 500	5 900	4 800	2,32	0,285	NJ313-E-XL-TVP2	HJ313-E
	140	33	214 000	191 000	34 500	5 900	4 800	2,37	–	NUP313-E-XL-TVP2	–
	140	48	295 000	285 000	53 000	5 900	4 000	3,38	–	NJ2313-E-XL-TVP2	–
	140	48	295 000	285 000	53 000	5 900	4 000	3,38	0,303	NJ2313-E-XL-TVP2	HJ2313-E
	140	48	295 000	285 000	53 000	5 900	4 000	3,45	–	NUP2313-E-XL-TVP2	–
	160	37	230 000	203 000	36 000	7 000	4 600	4,15	–	NJ413-XL-M1	–
160	37	230 000	203 000	36 000	7 000	4 600	4,15	0,432	NJ413-XL-M1	HJ413	
70	125	24	141 000	138 000	24 100	6 800	4 650	1,18	–	NJ214-E-XL-TVP2	–
	125	24	141 000	138 000	24 100	6 800	4 650	1,18	0,155	NJ214-E-XL-TVP2	HJ214-E
	125	24	141 000	138 000	24 300	6 800	4 650	1,2	–	NUP214-E-XL-TVP2	–
	125	31	185 000	195 000	35 500	6 800	3 850	1,54	–	NJ2214-E-XL-TVP2	–
	125	31	185 000	195 000	35 500	6 800	3 850	1,54	0,157	NJ2214-E-XL-TVP2	HJ2214-E
	125	31	185 000	195 000	35 500	6 800	3 850	1,58	–	NUP2214-E-XL-TVP2	–
	150	35	242 000	222 000	39 500	5 500	4 500	2,84	–	NJ314-E-XL-TVP2	–
	150	35	242 000	222 000	39 500	5 500	4 500	2,84	0,328	NJ314-E-XL-TVP2	HJ314-E
	150	35	242 000	222 000	39 500	5 500	4 500	2,89	–	NUP314-E-XL-TVP2	–
	150	51	325 000	325 000	59 000	5 500	3 800	4,1	–	NJ2314-E-XL-TVP2	–
	150	51	325 000	325 000	59 000	5 500	3 800	4,1	0,352	NJ2314-E-XL-TVP2	HJ2314-E
	150	51	325 000	325 000	59 000	5 500	3 800	4,18	–	NUP2314-E-XL-TVP2	–
	180	42	285 000	255 000	45 000	6 200	4 250	6,07	–	NJ414-XL-M1	–
	180	42	285 000	255 000	45 000	6 200	4 250	6,07	0,63	NJ414-XL-M1	HJ414

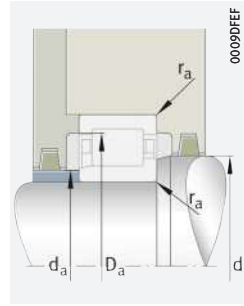
medias ► <https://www.schaeffler.de/std/1C8C>



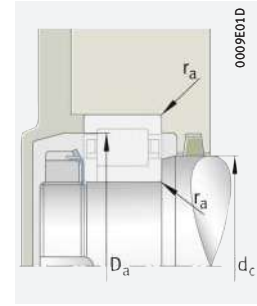
NUP
Festlager



axialer Verschiebeweg „s“
für NJ



Anschlussmaße
für NJ



Anschlussmaße
für NUP

Abmessungen

Anschlussmaße

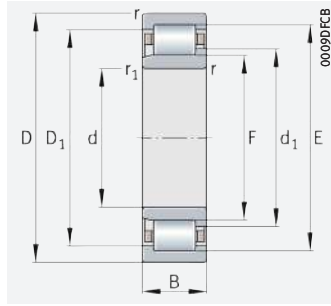
d	r	r ₁	s	E	F	D ₁	d ₁	B ₁	B ₂	B ₃	d _a		d _c	D _a		r _a
											min. ¹⁾	max.		min.	max. ¹⁾	
65	1,5	1,5	1,4	108,5	78,5	104,3	84,4	-	-	-	74	77	87	111	1,5	
	1,5	1,5	-	108,5	78,5	104,3	84,4	6	10	-	74	-	87	111	1,5	
	1,5	1,5	-	108,5	78,5	104,3	84,4	-	-	4	74	-	87	111	1,5	
	1,5	1,5	1,9	108,5	78,5	104,3	84,4	-	-	-	74	77	87	111	1,5	
	1,5	1,5	-	108,5	78,5	104,3	84,4	6	10,5	-	74	-	87	111	1,5	
	1,5	1,5	-	108,5	78,5	104,3	84,4	-	-	4,5	74	-	87	111	1,5	
	2,1	2,1	1,5	124,5	82,5	118,6	90,5	-	-	-	77	81	93	128	2,1	
	2,1	2,1	-	124,5	82,5	118,6	90,5	10	15,5	-	77	-	93	128	2,1	
	2,1	2,1	-	124,5	82,5	118,6	90,5	-	-	5,5	77	-	93	128	2,1	
	2,1	2,1	4	124,5	82,5	118,6	90,5	-	-	-	77	81	93	128	2,1	
	2,1	2,1	-	124,5	82,5	118,6	90,5	10	18	-	77	-	93	128	2,1	
	2,1	2,1	-	124,5	82,5	118,6	90,5	-	-	8	77	-	93	128	2,1	
70	1,5	1,5	1,2	113,5	83,5	109,4	89,4	-	-	-	79	82	92	116	1,5	
	1,5	1,5	-	113,5	83,5	109,4	89,4	7	11	-	79	-	92	116	1,5	
	1,5	1,5	-	113,5	83,5	109,4	89,4	-	-	4	79	-	92	116	1,5	
	1,5	1,5	1,6	113,5	83,5	109,4	89,4	-	-	-	79	-	92	116	1,5	
	1,5	1,5	-	113,5	83,5	109,4	89,4	7	11,5	-	79	-	92	116	1,5	
	1,5	1,5	-	113,5	83,5	109,4	89,4	-	-	4,5	79	-	92	116	1,5	
	2,1	2,1	1,7	133	89	126,8	97,4	-	-	-	82	87	100	138	2,1	
	2,1	2,1	-	133	89	126,8	97,4	10	15,5	-	82	-	100	138	2,1	
	2,1	2,1	-	133	89	126,8	97,4	-	-	5,5	82	-	100	138	2,1	
	2,1	2,1	4,7	133	89	126,8	97,4	-	-	-	82	87	100	138	2,1	
	2,1	2,1	-	133	89	126,8	97,4	10	18,5	-	82	-	100	138	2,1	
	2,1	2,1	-	133	89	126,8	97,4	-	-	8,5	82	-	100	138	2,1	
3	3	4	152	100	142,7	110,3	-	-	-	86	99	112	164	2,5		
3	3	-	152	100	142,7	110,3	12	20	-	86	-	112	164	2,5		

¹⁾ Bei Axialbelastung Maße D₁ und d₁ einhalten.

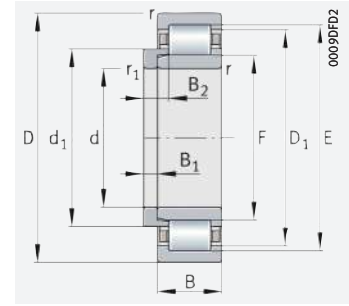


Zylinderrollenlager mit Käfig

Stützlager, Festlager



NJ
Stützlager

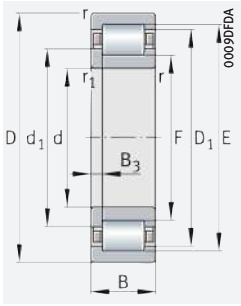


NJ und HJ
Festlager

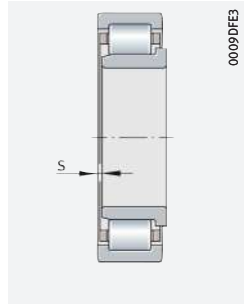
d = 75 – 80 mm

Hauptabmessungen			Tragzahlen		Er- müdungs- grenz- belastung	Grenz- dreh- zahl	Bezugs- dreh- zahl	Masse		Kurzzeichen	
d	D	B	dyn. C _r	stat. C _{0r}				C _{ur}	n _G	n _{gr}	Lager
			N	N	N	min ⁻¹	min ⁻¹	≈ kg	≈ kg		
75	130	25	155 000	157 000	27 500	6 500	4 400	1,3	–	NJ215-E-XL-TVP2	–
	130	25	155 000	157 000	27 500	6 500	4 400	1,3	0,164	NJ215-E-XL-TVP2	HJ215-E
	130	25	155 000	157 000	27 500	6 500	4 400	1,33	–	NUP215-E-XL-TVP2	–
	130	31	192 000	208 000	37 500	6 500	3 600	1,64	–	NJ2215-E-XL-TVP2	–
	130	31	192 000	208 000	37 500	6 500	3 600	1,64	0,165	NJ2215-E-XL-TVP2	HJ2215-E
	130	31	192 000	208 000	37 500	6 500	3 600	1,67	–	NUP2215-E-XL-TVP2	–
	160	37	285 000	265 000	46 500	5 100	4 150	3,39	–	NJ315-E-XL-TVP2	–
	160	37	285 000	265 000	46 500	5 100	4 150	3,39	0,407	NJ315-E-XL-TVP2	HJ315-E
	160	37	285 000	265 000	46 500	5 100	4 150	3,45	–	NUP315-E-XL-TVP2	–
	160	55	390 000	395 000	71 000	5 100	3 550	5,04	–	NJ2315-E-XL-TVP2	–
	160	55	390 000	395 000	71 000	5 100	3 550	5,04	0,436	NJ2315-E-XL-TVP2	HJ2315-E
	160	55	390 000	395 000	71 000	5 100	3 550	5,14	–	NUP2315-E-XL-TVP2	–
	190	45	325 000	295 000	50 000	5 800	4 100	7,21	–	NJ415-XL-M1	–
190	45	325 000	295 000	50 000	5 800	4 100	7,21	0,737	NJ415-XL-M1	HJ415	
80	140	26	166 000	168 000	29 000	6 100	4 200	1,58	–	NJ216-E-XL-TVP2	–
	140	26	166 000	168 000	29 000	6 100	4 200	1,58	0,22	NJ216-E-XL-TVP2	HJ216-E
	140	26	166 000	168 000	29 000	6 100	4 200	1,62	–	NUP216-E-XL-TVP2	–
	140	33	221 000	244 000	43 500	6 100	3 400	2,04	–	NJ2216-E-XL-TVP2	–
	140	33	221 000	244 000	43 500	6 100	3 400	2,04	0,22	NJ2216-E-XL-TVP2	HJ216-E
	140	33	221 000	244 000	43 500	6 100	3 400	2,08	–	NUP2216-E-XL-TVP2	–
	170	39	300 000	275 000	49 500	4 800	4 100	4,03	–	NJ316-E-XL-TVP2	–
	170	39	300 000	275 000	49 500	4 800	4 100	4,03	0,456	NJ316-E-XL-TVP2	HJ316-E
	170	39	300 000	275 000	49 500	4 800	4 100	4,11	–	NUP316-E-XL-TVP2	–
	170	58	420 000	425 000	78 000	4 800	3 450	6	–	NJ2316-E-XL-TVP2	–
	170	58	420 000	425 000	78 000	4 800	3 450	6	0,488	NJ2316-E-XL-TVP2	HJ2316-E
	170	58	420 000	425 000	78 000	4 800	3 450	6,11	–	NUP2316-E-XL-TVP2	–
	200	48	395 000	365 000	63 000	5 400	3 750	8,52	–	NJ416-XL-M1	–
	200	48	395 000	365 000	63 000	5 400	3 750	8,52	0,808	NJ416-XL-M1	HJ416

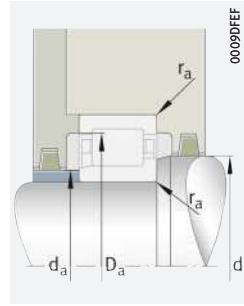
medias ► <https://www.schaeffler.de/std/1B9C>



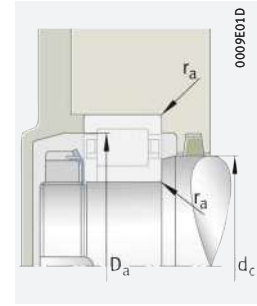
NUP
Festlager



axialer Verschiebeweg „s“
für NJ



Anschlussmaße
für NJ



Anschlussmaße
für NUP

Abmessungen

Anschlussmaße

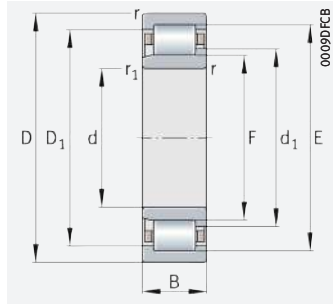
d	r	r ₁	s	E	F	D ₁	d ₁	B ₁	B ₂	B ₃	d _a		d _c	D _a	r _a
											min. ¹⁾	max.			
75	1,5	1,5	1,2	118,5	88,5	114,4	94,4	-	-	-	84	87	96	121	1,5
	1,5	1,5	-	118,5	88,5	114,4	94,4	7	11	-	84	-	96	121	1,5
	1,5	1,5	-	118,5	88,5	114,4	94,4	-	-	4	84	-	96	121	1,5
	1,5	1,5	1,6	118,5	88,5	114,4	94,4	-	-	-	84	87	96	121	1,5
	1,5	1,5	-	118,5	88,5	114,4	94,4	7	11,5	-	84	-	96	121	1,5
	1,5	1,5	-	118,5	88,5	114,4	94,4	-	-	4,5	84	-	96	121	1,5
	2,1	2,1	1,2	143	95	136,2	104,1	-	-	-	87	93	106	148	2,1
	2,1	2,1	-	143	95	136,2	104,1	11	16,5	-	87	-	106	148	2,1
	2,1	2,1	-	143	95	136,2	104,1	-	-	5,5	87	-	106	148	2,1
	2,1	2,1	4,2	143	95	136,2	104,1	-	-	-	87	93	106	148	2,1
	2,1	2,1	-	143	95	136,2	104,1	11	19,5	-	87	-	106	148	2,1
	2,1	2,1	-	143	95	136,2	104,1	-	-	8,5	87	-	106	148	2,1
80	3	3	4,5	160,5	104,5	150,7	115,8	-	-	-	91	103	118	174	2,5
	3	3	-	160,5	104,5	150,7	115,8	13	21,5	-	91	-	118	174	2,5
	2	2	1,3	127,3	95,3	122,9	101,5	-	-	-	91	94	104	129	2
	2	2	-	127,3	95,3	122,9	101,5	8	12,5	-	91	-	104	129	2
	2	2	-	127,3	95,3	122,9	101,5	-	-	4,5	91	-	104	129	2
	2	2	1,3	127,3	95,3	122,9	101,5	-	-	-	91	94	104	129	2
	2	2	-	127,3	95,3	122,9	101,5	8	12,5	-	91	-	104	129	2
	2	2	-	127,3	95,3	122,9	101,5	-	-	4,5	91	-	104	129	2
	2,1	2,1	0,7	151	101	143,9	110,4	-	-	-	92	99	114	158	2,1
	2,1	2,1	-	151	101	143,9	110,4	11	17	-	92	-	114	158	2,1
	2,1	2,1	-	151	101	143,9	110,4	-	-	6	92	-	114	158	2,1
	2,1	2,1	3,7	151	101	143,9	110,4	-	-	-	92	99	114	158	2,1
2,1	2,1	-	151	101	143,9	110,4	11	20	-	92	-	114	158	2,1	
2,1	2,1	-	151	101	143,9	110,4	-	-	9	92	-	114	158	2,1	
3	3	4,6	170	110	159,7	121,8	-	-	-	96	109	124	184	2,5	
3	3	-	170	110	159,7	121,8	13	22	-	96	-	124	184	2,5	

¹⁾ Bei Axialbelastung Maße D₁ und d₁ einhalten.

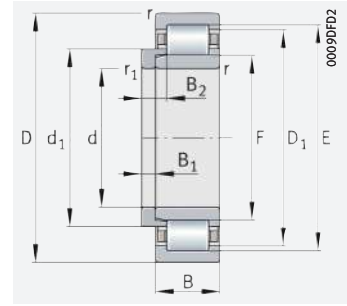


Zylinderrollenlager mit Käfig

Stützlager, Festlager



NJ
Stützlager

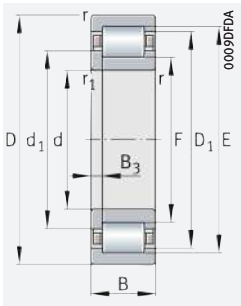


NJ und HJ
Festlager

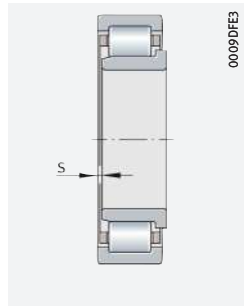
d = 85 – 90 mm

Hauptabmessungen			Tragzahlen		Er- müdungs- grenz- belastung	Grenz- dreh- zahl	Bezugs- dreh- zahl	Masse		Kurzzeichen	
d	D	B	dyn. C _r	stat. C _{0r}				C _{ur}	n _G	n _{Ør}	Lager
			N	N	N	min ⁻¹	min ⁻¹	≈ kg	≈ kg		
85	150	28	194 000	194 000	33 500	5 600	4 000	1,95	–	NJ217-E-XL-TVP2	–
	150	28	194 000	194 000	33 500	5 600	4 000	1,95	0,247	NJ217-E-XL-TVP2	HJ217-E
	150	28	194 000	194 000	33 500	5 600	4 000	2,08	–	NUP217-E-XL-TVP2	–
	150	36	255 000	275 000	48 500	5 600	3 300	2,55	–	NJ2217-E-XL-TVP2	–
	150	36	255 000	275 000	48 500	5 600	3 300	2,55	0,249	NJ2217-E-XL-TVP2	HJ2217-E
	150	36	255 000	275 000	48 500	5 600	3 300	2,6	–	NUP2217-E-XL-TVP2	–
	180	41	320 000	300 000	53 000	4 550	3 900	4,71	–	NJ317-E-XL-TVP2	–
	180	41	320 000	300 000	53 000	4 550	3 900	4,71	0,566	NJ317-E-XL-TVP2	HJ317-E
	180	41	320 000	300 000	53 000	4 550	3 900	4,8	–	NUP317-E-XL-TVP2	–
	180	60	435 000	445 000	80 000	4 550	3 300	6,85	–	NJ2317-E-XL-TVP2	–
	180	60	435 000	445 000	80 000	4 550	3 300	6,85	0,606	NJ2317-E-XL-TVP2	HJ2317-E
	180	60	435 000	445 000	80 000	4 550	3 300	6,99	–	NUP2317-E-XL-TVP2	–
90	210	52	420 000	385 000	66 000	5 200	3 850	10	–	NJ417-XL-M1	–
	210	52	420 000	385 000	66 000	5 200	3 850	10	0,901	NJ417-XL-M1	HJ417
	160	30	215 000	217 000	37 000	5 200	3 900	2,41	–	NJ218-E-XL-TVP2	–
	160	30	215 000	217 000	37 000	5 200	3 900	2,41	0,317	NJ218-E-XL-TVP2	HJ218-E
	160	30	215 000	217 000	37 000	5 200	3 900	2,46	–	NUP218-E-XL-TVP2	–
	160	40	285 000	315 000	55 000	5 200	3 250	3,23	–	NJ2218-E-XL-TVP2	–
	160	40	285 000	315 000	55 000	5 200	3 250	3,23	0,323	NJ2218-E-XL-TVP2	HJ2218-E
	160	40	285 000	315 000	55 000	5 200	3 250	3,29	–	NUP2218-E-XL-TVP2	–
	190	43	370 000	350 000	59 000	4 250	3 650	5,49	–	NJ318-E-XL-TVP2	–
	190	43	370 000	350 000	59 000	4 250	3 650	5,49	0,623	NJ318-E-XL-TVP2	HJ318-E
	190	43	370 000	350 000	59 000	4 250	3 650	5,59	–	NUP318-E-XL-TVP2	–
	190	64	510 000	530 000	92 000	4 250	3 000	8,19	–	NJ2318-E-XL-TVP2	–
190	64	510 000	530 000	92 000	4 250	3 000	8,19	0,669	NJ2318-E-XL-TVP2	HJ2318-E	
190	64	510 000	530 000	92 000	4 250	3 000	8,35	–	NUP2318-E-XL-TVP2	–	
225	54	465 000	425 000	73 000	4 800	3 500	11,8	–	NJ418-XL-M1	–	
225	54	465 000	425 000	73 000	4 800	3 500	11,8	1,1	NJ418-XL-M1	HJ418	

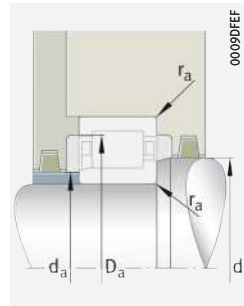
medias ► <https://www.schaeffler.de/std/1CC7>



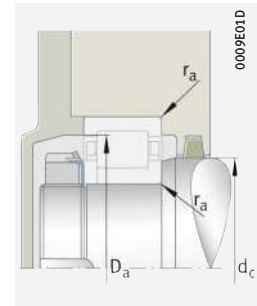
NUP
Festlager



axialer Verschiebeweg „s“
für NJ



Anschlussmaße
für NJ



Anschlussmaße
für NUP

Abmessungen

Anschlussmaße

d	r	r ₁ min.	s	E	F	D ₁ ≈	d ₁ ≈	B ₁	B ₂	B ₃	d _a		d _c min.	D _a max. ¹⁾	r _a max.
											min. ¹⁾	max.			
85	2	2	0,8	136,5	100,5	131,5	107,5	-	-	-	96	99	110	139	2
	2	2	-	136,5	100,5	131,5	107,5	8	12,5	-	96	-	110	139	2
	2	2	-	136,5	100,5	131,5	107,5	-	-	4,5	96	-	110	139	2
	2	2	1,3	136,5	100,5	131,5	107,5	-	-	-	96	99	110	139	2
	2	2	-	136,5	100,5	131,5	107,5	8	13	-	96	-	110	139	2
	2	2	-	136,5	100,5	131,5	107,5	-	-	5	96	-	110	139	2
	3	3	1,3	160	108	152,7	117,8	-	-	-	99	106	119	166	2,5
	3	3	-	160	108	152,7	117,8	12	18,5	-	99	-	119	166	2,5
	3	3	-	160	108	152,7	117,8	-	-	6,5	99	-	119	166	2,5
	3	3	4,7	160	108	152,7	117,8	-	-	-	99	106	119	166	2,5
	3	3	-	160	108	152,7	117,8	12	22	-	99	-	119	166	2,5
	3	3	-	160	108	152,7	117,8	-	-	10	99	-	119	166	2,5
90	4	4	5,2	177	113	165,7	125,8	-	-	-	105	111	128	190	3
	4	4	-	177	113	165,7	125,8	14	24	-	105	-	128	190	3
	2	2	1,5	145	107	139,7	114,3	-	-	-	101	105	116	149	2
	2	2	-	145	107	139,7	114,3	9	14	-	101	-	116	149	2
	2	2	-	145	107	139,7	114,3	-	-	5	101	-	116	149	2
	2	2	2,5	145	107	139,7	114,3	-	-	-	101	105	116	149	2
	2	2	-	145	107	139,7	114,3	9	15	-	101	-	116	149	2
	2	2	-	145	107	139,7	114,3	-	-	6	101	-	116	149	2
	3	3	1,5	169,5	113,5	161,6	124	-	-	-	104	111	127	176	2,5
	3	3	-	169,5	113,5	161,6	124	12	18,5	-	104	-	127	176	2,5
	3	3	-	169,5	113,5	161,6	124	-	-	6,5	104	-	127	176	2,5
	3	3	5	169,5	113,5	161,6	124	-	-	-	104	111	127	176	2,5
3	3	-	169,5	113,5	161,6	124	12	22	-	104	-	127	176	2,5	
3	3	-	169,5	113,5	161,6	124	-	-	10	104	-	127	176	2,5	
4	4	5	191,5	123,5	179,7	136,8	-	-	-	110	122	139	205	3	
4	4	-	191,5	123,5	179,7	136,8	14	24	-	110	-	139	205	3	

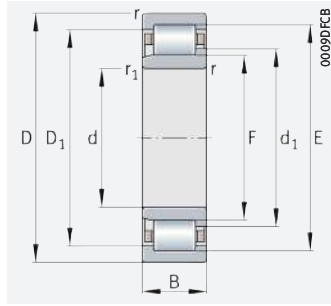
¹⁾ Bei Axialbelastung Maße D₁ und d₁ einhalten.



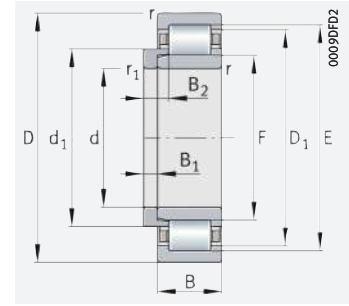


Zylinderrollenlager mit Käfig

Stützlager, Festlager



NJ
Stützlager

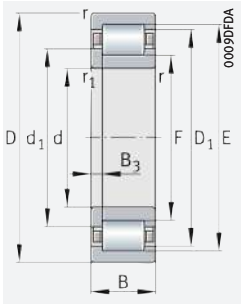


NJ und HJ
Festlager

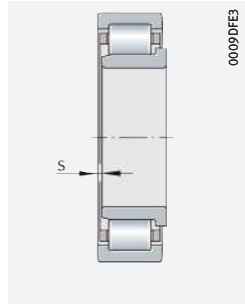
d = 95 – 105 mm

Hauptabmessungen			Tragzahlen		Er-müdungs-grenz-belastung C_{ur} N	Grenz-dreh-zahl n_G min^{-1}	Bezugs-dreh-zahl $n_{\partial r}$ min^{-1}	Masse m		Kurzzeichen ▶ 421 1.12 ▶ 422 1.13 X-life ▶ 411	
d	D	B	dyn. C_r N	stat. C_{Or} N				Lager ≈ kg	Winkel-ring ≈ kg	Lager	Winkelring
95	170	32	260 000	265 000	44 000	4 850	3 650	2,94	–	NJ219-E-XL-TVP2	–
	170	32	260 000	265 000	44 000	4 850	3 650	2,94	0,352	NJ219-E-XL-TVP2	HJ219-E
	170	32	260 000	265 000	44 500	4 850	3 650	2,99	–	NUP219-E-XL-TVP2	–
	170	43	340 000	370 000	64 000	4 850	3 050	3,98	–	NJ2219-E-XL-TVP2	–
	170	43	340 000	370 000	64 000	4 850	3 050	3,98	0,366	NJ2219-E-XL-TVP2	HJ2219-E
	170	43	340 000	370 000	64 000	4 850	3 050	4,05	–	NUP2219-E-XL-TVP2	–
	200	45	390 000	380 000	64 000	4 050	3 550	6,44	–	NJ319-E-XL-TVP2	–
	200	45	390 000	380 000	64 000	4 050	3 550	6,44	0,777	NJ319-E-XL-TVP2	HJ319-E
	200	45	390 000	380 000	64 000	4 050	3 550	6,56	–	NUP319-E-XL-TVP2	–
	200	67	540 000	580 000	99 000	4 050	2 800	9,58	–	NJ2319-E-XL-TVP2	–
	200	67	540 000	580 000	99 000	4 050	2 800	9,58	0,83	NJ2319-E-XL-TVP2	HJ2319-E
	200	67	540 000	580 000	99 000	4 050	2 800	9,77	–	NUP2319-E-XL-TVP2	–
	240	55	495 000	470 000	79 000	4 550	3 200	14,1	–	NJ419-XL-M1	–
	240	55	495 000	470 000	79 000	4 550	3 200	14,1	1,36	NJ419-XL-M1	HJ419
100	180	34	295 000	305 000	51 000	4 550	3 450	3,55	–	NJ220-E-XL-TVP2	–
	180	34	295 000	305 000	51 000	4 550	3 450	3,55	0,436	NJ220-E-XL-TVP2	HJ220-E
	180	34	295 000	305 000	51 000	4 550	3 450	3,61	–	NUP220-E-XL-TVP2	–
	180	46	395 000	445 000	76 000	4 550	2 900	4,85	–	NJ2220-E-XL-TVP2	–
	180	46	395 000	445 000	76 000	4 550	2 900	4,85	0,446	NJ2220-E-XL-TVP2	HJ2220-E
	180	46	395 000	445 000	76 000	4 550	2 900	4,92	–	NUP2220-E-XL-TVP2	–
	215	47	450 000	425 000	71 000	3 700	3 350	7,82	–	NJ320-E-XL-TVP2	–
	215	47	450 000	425 000	71 000	3 700	3 350	7,82	0,883	NJ320-E-XL-TVP2	HJ320-E
	215	47	450 000	425 000	71 000	3 700	3 350	7,96	–	NUP320-E-XL-TVP2	–
	215	73	680 000	720 000	123 000	3 700	2 500	12,3	–	NJ2320-E-XL-TVP2	–
	215	73	680 000	720 000	123 000	3 700	2 500	12,3	0,934	NJ2320-E-XL-TVP2	HJ2320-E
	215	73	680 000	720 000	123 000	3 700	2 500	12,5	–	NUP2320-E-XL-TVP2	–
	250	58	550 000	530 000	86 000	4 350	2 950	16,1	–	NJ420-XL-M1	–
	250	58	550 000	530 000	86 000	4 350	2 950	16,1	1,55	NJ420-XL-M1	HJ420
105	190	36	310 000	320 000	53 000	4 350	3 400	4,17	–	NJ221-E-XL-TVP2	–
	190	36	310 000	320 000	53 000	4 350	3 400	4,17	0,51	NJ221-E-XL-TVP2	HJ221-E
	190	36	310 000	320 000	53 000	4 350	3 400	4,26	–	NUP221-E-XL-TVP2	–
	260	60	610 000	590 000	96 000	4 150	2 750	18	–	NJ421-XL-M1	–
	260	60	610 000	590 000	96 000	4 150	2 750	18	1,65	NJ421-XL-M1	HJ421

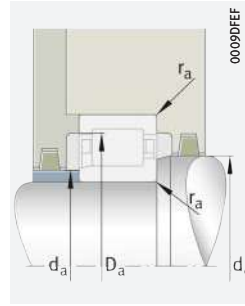
medias ▶ <https://www.schaeffler.de/std/1COD>



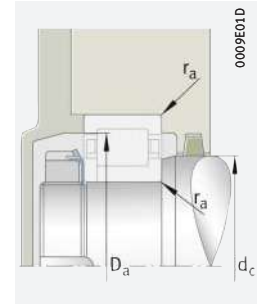
NUP
Festlager



axialer Verschiebeweg „s“
für NJ



Anschlussmaße
für NJ



Anschlussmaße
für NUP

Abmessungen

Anschlussmaße

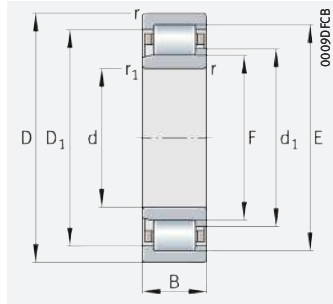
d	r	r ₁ min.	s	E	F	D ₁ ≈	d ₁ ≈	B ₁	B ₂	B ₃	d _a		d _c	D _a	r _a
											min. ¹⁾	max.			
95	2,1	2,1	0,7	154,5	112,5	148,6	120,5	-	-	-	107	111	123	158	2,1
	2,1	2,1	-	154,5	112,5	148,6	120,5	9	14	-	107	-	123	158	2,1
	2,1	2,1	-	154,5	112,5	148,6	120,5	-	-	5	107	-	123	158	2,1
	2,1	2,1	2,2	154,5	112,5	148,6	120,5	-	-	-	107	111	123	158	2,1
	2,1	2,1	-	154,5	112,5	148,6	120,5	9	15,5	-	107	-	123	158	2,1
	2,1	2,1	-	154,5	112,5	148,6	120,5	-	-	6,5	107	-	123	158	2,1
	3	3	1,4	177,5	121,5	169,6	132	-	-	-	109	119	134	186	2,5
	3	3	-	177,5	121,5	169,6	132	13	20,5	-	109	-	134	186	2,5
	3	3	-	177,5	121,5	169,6	132	-	-	7,5	109	-	134	186	2,5
	3	3	5,6	177,5	121,5	169,6	132	-	-	-	109	119	134	186	2,5
100	2,1	2,1	1,5	163	119	156,9	127,3	-	-	-	112	117	130	168	2,1
	2,1	2,1	-	163	119	156,9	127,3	10	15	-	112	-	130	168	2,1
	2,1	2,1	-	163	119	156,9	127,3	-	-	5	112	-	130	168	2,1
	2,1	2,1	3	163	119	156,9	127,3	-	-	-	112	117	130	168	2,1
	2,1	2,1	-	163	119	156,9	127,3	10	16	-	112	-	130	168	2,1
	2,1	2,1	-	163	119	156,9	127,3	-	-	6	112	-	130	168	2,1
	3	3	1,2	191,5	127,5	182	139,4	-	-	-	114	125	143	201	2,5
	3	3	-	191,5	127,5	182	139,4	13	20,5	-	114	-	143	201	2,5
	3	3	-	191,5	127,5	182	139,4	-	-	7,5	114	-	143	201	2,5
	3	3	4,2	191,5	127,5	182	139,4	-	-	-	114	125	143	201	2,5
105	2,1	2,1	1,3	171,5	125,5	165,1	134,5	-	-	-	117	123	137	178	2,1
	2,1	2,1	-	171,5	125,5	165,1	134,5	10	16	-	117	-	137	178	2,1
	2,1	2,1	-	171,5	125,5	165,1	134,5	-	-	6	117	-	137	178	2,1
	4	4	5,7	220,5	144,5	207,4	158,8	-	-	-	125	143	162	240	3
	4	4	-	220,5	144,5	207,4	158,8	16	27	-	125	-	162	240	3

¹⁾ Bei Axialbelastung Maße D₁ und d₁ einhalten.

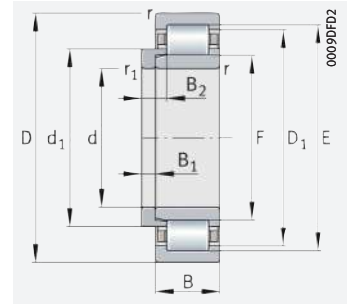


Zylinderrollenlager mit Käfig

Stützlager, Festlager



NJ
Stützlager

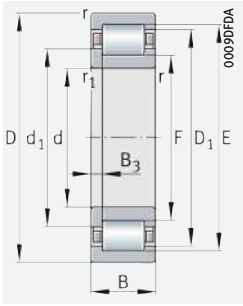


NJ und HJ
Festlager

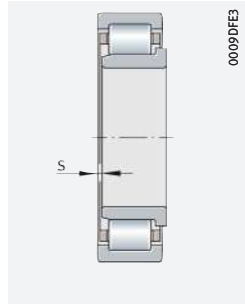
d = 110 – 120 mm

Hauptabmessungen			Tragzahlen		Er- mü- dungs- grenz- belastung	Grenz- dreh- zahl	Bezugs- dreh- zahl	Masse		Kurzzeichen	
d	D	B	dyn. C _r	stat. C _{0r}				C _{ur}	n _G	n _{Ør}	Lager
			N	N	N	min ⁻¹	min ⁻¹	≈ kg	≈ kg		
110	200	38	345 000	365 000	59 000	4 100	3 250	4,93	–	NJ222-E-XL-TVP2	–
	200	38	345 000	365 000	59 000	4 100	3 250	4,93	0,616	NJ222-E-XL-TVP2	HJ222-E
	200	38	345 000	365 000	59 000	4 100	3 250	5,02	–	NUP222-E-XL-TVP2	–
	200	53	455 000	520 000	86 000	4 100	2 750	6,89	–	NJ2222-E-XL-TVP2	–
	200	53	455 000	520 000	86 000	4 100	2 750	6,89	0,647	NJ2222-E-XL-TVP2	HJ2222-E
	200	53	455 000	520 000	86 000	4 100	2 750	7,02	–	NUP2222-E-XL-TVP2	–
	240	50	495 000	475 000	79 000	3 350	3 050	10,3	–	NJ322-E-XL-TVP2	–
	240	50	495 000	475 000	79 000	3 350	3 050	10,3	1,21	NJ322-E-XL-TVP2	HJ322-E
	240	50	495 000	475 000	79 000	3 350	3 050	10,7	–	NUP322-E-XL-TVP2	–
	240	80	750 000	800 000	136 000	3 350	2 290	16,9	–	NJ2322-E-XL-TVP2	–
	240	80	750 000	800 000	136 000	3 350	2 290	16,9	1,3	NJ2322-E-XL-TVP2	HJ2322-E
	240	80	750 000	800 000	135 000	3 350	2 290	17,2	–	NUP2322-E-XL-TVP2	–
280	65	680 000	660 000	105 000	3 850	2 550	22,8	–	NJ422-XL-M1	–	
280	65	680 000	660 000	105 000	3 850	2 550	22,8	2,1	NJ422-XL-M1	HJ422	
120	215	40	390 000	415 000	68 000	3 750	3 050	5,91	–	NJ224-E-XL-TVP2	–
	215	40	390 000	415 000	68 000	3 750	3 050	5,91	0,707	NJ224-E-XL-TVP2	HJ224-E
	215	40	390 000	415 000	68 000	3 750	3 050	6,02	–	NUP224-E-XL-TVP2	–
	215	58	530 000	610 000	103 000	3 750	2 500	8,54	–	NJ2224-E-XL-TVP2	–
	215	58	530 000	610 000	103 000	3 750	2 500	8,54	0,75	NJ2224-E-XL-TVP2	HJ2224-E
	215	58	530 000	610 000	102 000	3 750	2 500	8,7	–	NUP2224-E-XL-TVP2	–
	260	55	610 000	600 000	96 000	3 050	2 650	13,5	–	NJ324-E-XL-TVP2	–
	260	55	610 000	600 000	96 000	3 050	2 650	13,5	1,41	NJ324-E-XL-TVP2	HJ324-E
	260	55	610 000	600 000	95 000	3 050	2 650	13,8	–	NUP324-E-XL-TVP2	–
	260	86	930 000	1 010 000	166 000	3 950	1 980	23,8	–	NJ2324-E-XL-M1	–
	260	86	930 000	1 010 000	166 000	3 950	1 980	23,8	1,49	NJ2324-E-XL-M1	HJ2324-E
	260	86	930 000	1 010 000	165 000	3 950	1 980	24,1	–	NUP2324-E-XL-M1	–
	310	72	850 000	840 000	129 000	3 450	2 200	31,3	–	NJ424-XL-M1	–
	310	72	850 000	840 000	129 000	3 450	2 200	31,3	2,61	NJ424-XL-M1	HJ424

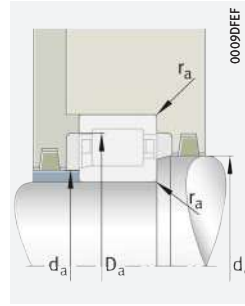
medias ► <https://www.schaeffler.de/std/1BCC>



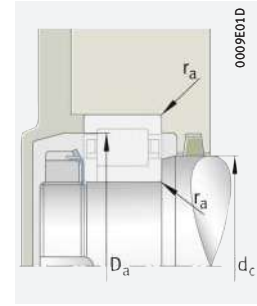
NUP
Festlager



axialer Verschiebeweg „s“
für NJ



Anschlussmaße
für NJ



Anschlussmaße
für NUP

Abmessungen

Anschlussmaße

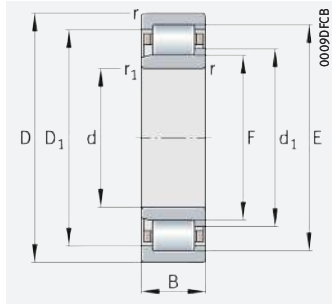
d	r	r ₁ min.	s	E	F	D ₁ ≈	d ₁ ≈	B ₁	B ₂	B ₃	d _a		d _c	D _a	r _a	
											min. ¹⁾	max.				
110	2,1	2,1	1,5	180,5	132,5	173,8	141,6	-	-	-	122	130	144	188	2,1	
	2,1	2,1	-	180,5	132,5	173,8	141,6	11	17	-	122	-	144	188	2,1	
	2,1	2,1	-	180,5	132,5	173,8	141,6	-	-	6	122	-	144	188	2,1	
	2,1	2,1	4	180,5	132,5	173,8	141,6	-	-	-	122	130	144	188	2,1	
	2,1	2,1	-	180,5	132,5	173,8	141,6	11	19,5	-	122	-	144	188	2,1	
	2,1	2,1	-	180,5	132,5	173,8	141,6	-	-	8,5	122	-	144	188	2,1	
	3	3	1,3	211	143	200,9	155,6	-	-	-	124	140	158	226	2,5	
	3	3	-	211	143	200,9	155,6	14	22	-	124	-	158	226	2,5	
	3	3	-	211	143	200,9	155,6	-	-	8	124	-	158	226	2,5	
	3	3	5,8	211	143	200,9	155,6	-	-	-	124	140	158	226	2,5	
	3	3	-	211	143	200,9	155,6	14	26,5	-	124	-	158	226	2,5	
	3	3	-	211	143	200,9	155,6	-	-	12,5	124	-	158	226	2,5	
120	4	4	6,2	235	155	220,9	170,3	-	-	-	130	153	173	260	3	
	4	4	-	235	155	220,9	170,3	17	29,5	-	130	-	173	260	3	
	2,1	2,1	2,1	1,4	195,5	143,5	187,8	153,2	-	-	-	132	141	156	203	2,1
		2,1	2,1	-	195,5	143,5	187,8	153,2	11	17	-	132	-	156	203	2,1
		2,1	2,1	-	195,5	143,5	187,8	153,2	-	-	6	132	-	156	203	2,1
		2,1	2,1	4,5	195,5	143,5	187,8	153,2	-	-	-	132	141	156	203	2,1
		2,1	2,1	-	195,5	143,5	187,8	153,2	11	20	-	132	-	156	203	2,1
		2,1	2,1	-	195,5	143,5	187,8	153,2	-	-	9	132	-	156	203	2,1
	3	3	3	3,5	230	154	218,7	168,1	-	-	-	134	151	171	246	2,5
		3	3	-	230	154	218,7	168,1	14	22,5	-	134	-	171	246	2,5
		3	3	-	230	154	218,7	168,1	-	-	8,5	134	-	171	246	2,5
		3	3	7,2	230	154	218,7	168,1	-	-	-	134	151	171	246	2,5
3		3	-	230	154	218,7	168,1	14	26	-	134	-	171	246	2,5	
3		3	-	230	154	218,7	168,1	-	-	12	134	-	171	246	2,5	
5	5	5	6,9	260	170	243,9	187,3	-	-	-	144	168	190	286	4	
	5	5	-	260	170	243,9	187,3	17	30,5	-	144	-	190	286	4	

¹⁾ Bei Axialbelastung Maße D₁ und d₁ einhalten.

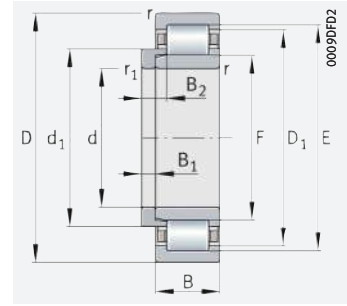


Zylinderrollenlager mit Käfig

Stützlager, Festlager



NJ
Stützlager

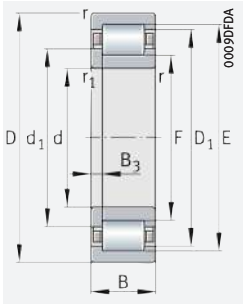


NJ und HJ
Festlager

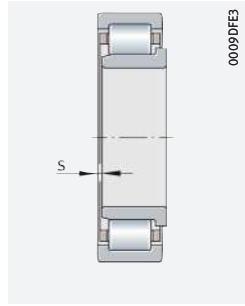
d = 130 – 140 mm

Hauptabmessungen			Tragzahlen		Er- müdungs- grenz- belastung	Grenz- dreh- zahl	Bezugs- dreh- zahl	Masse		Kurzzzeichen	
d	D	B	dyn. C _r	stat. C _{0r}				n _G	n _{0r}	Lager	Winkel- ring
			N	N	N	min ⁻¹	min ⁻¹	≈ kg	≈ kg		
130	230	40	425 000	445 000	70 000	3 500	2 800	6,63	–	NJ226-E-XL-TVP2	–
	230	40	425 000	445 000	70 000	3 500	2 800	6,63	0,78	NJ226-E-XL-TVP2	HJ226-E
	230	40	425 000	445 000	70 000	3 500	2 800	6,74	–	NUP226-E-XL-TVP2	–
	230	64	620 000	730 000	118 000	3 500	2 280	10,6	–	NJ2226-E-XL-TVP2	–
	230	64	620 000	730 000	118 000	3 500	2 280	10,6	0,849	NJ2226-E-XL-TVP2	HJ2226-E
	230	64	620 000	730 000	118 000	3 500	2 280	10,8	–	NUP2226-E-XL-TVP2	–
	280	58	680 000	670 000	105 000	2 850	2 430	16,5	–	NJ326-E-XL-TVP2	–
	280	58	680 000	670 000	105 000	2 850	2 430	16,5	1,64	NJ326-E-XL-TVP2	HJ326-E
	280	58	680 000	670 000	105 000	2 850	2 430	16,7	–	NUP326-E-XL-TVP2	–
	280	93	1 080 000	1 220 000	195 000	3 700	1 750	29,2	–	NJ2326-E-XL-M1	–
	280	93	1 080 000	1 220 000	195 000	3 700	1 750	29,2	1,77	NJ2326-E-XL-M1	HJ2326-E
	280	93	1 080 000	1 220 000	194 000	3 700	1 750	29,7	–	NUP2326-E-XL-M1	–
140	250	42	460 000	510 000	78 000	4 250	2 600	9,46	–	NJ228-E-XL-M1	–
	250	42	460 000	510 000	78 000	4 250	2 600	9,46	0,986	NJ228-E-XL-M1	HJ228-E
	250	42	460 000	510 000	77 000	4 250	2 600	9,61	–	NUP228-E-XL-M1	–
	250	68	670 000	830 000	131 000	4 250	2 050	14,7	–	NJ2228-E-XL-M1	–
	250	68	670 000	830 000	131 000	4 250	2 050	14,7	1,08	NJ2228-E-XL-M1	HJ2228-E
	250	68	670 000	830 000	131 000	4 250	2 050	16,8	–	NUP2228-E-XL-M1	–
	300	62	790 000	800 000	124 000	2 650	2 170	20,5	–	NJ328-E-XL-TVP2	–
	300	62	790 000	800 000	124 000	2 650	2 170	20,5	2,03	NJ328-E-XL-TVP2	HJ328-E
	300	62	790 000	800 000	124 000	2 650	2 170	20,8	–	NUP328-E-XL-TVP2	–
	300	102	1 210 000	1 390 000	219 000	3 450	1 620	36,6	–	NJ2328-E-XL-M1	–
	300	102	1 210 000	1 390 000	219 000	3 450	1 620	36,6	2,2	NJ2328-E-XL-M1	HJ2328-E
	300	102	1 210 000	1 390 000	217 000	3 450	1 620	37,1	–	NUP2328-E-XL-M1	–

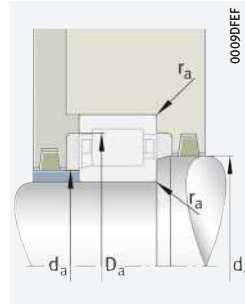
medias ► <https://www.schaeffler.de/std/1CC6>



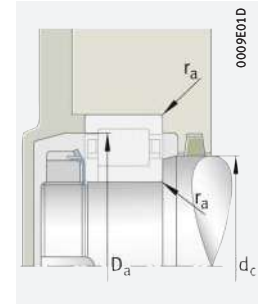
NUP
Festlager



axialer Verschiebeweg „s“
für NJ



Anschlussmaße
für NJ



Anschlussmaße
für NUP

Abmessungen

Anschlussmaße

d	r	r ₁	s	E	F	D ₁	d ₁	B ₁	B ₂	B ₃	d _a		d _c	D _a	r _a
											min. ¹⁾	max.			
130	3	3	1,2	209,5	153,5	201,2	164	-	-	-	144	151	168	216	2,5
	3	3	-	209,5	153,5	201,2	164	11	17	-	144	-	168	216	2,5
	3	3	-	209,5	153,5	201,2	164	-	-	6	144	-	168	216	2,5
	3	3	5,2	209,5	153,5	201,2	164	-	-	-	144	151	168	216	2,5
	3	3	-	209,5	153,5	201,2	164	11	21	-	144	-	168	216	2,5
	3	3	-	209,5	153,5	201,2	164	-	-	10	144	-	168	216	2,5
	4	4	3,5	247	167	235,2	181,7	-	-	-	147	164	184	263	3
	4	4	-	247	167	235,2	181,7	14	23	-	147	-	184	263	3
	4	4	-	247	167	235,2	181,7	-	-	9	147	-	184	263	3
	4	4	8,1	247	167	235,2	181,7	-	-	-	147	164	184	263	3
	4	4	-	247	167	235,2	181,7	14	28	-	147	-	184	263	3
	4	4	-	247	167	235,2	181,7	-	-	14	147	-	184	263	3
140	3	3	3,8	225	169	216,7	179,4	-	-	-	154	166	182	236	2,5
	3	3	-	225	169	216,7	179,4	11	18	-	154	-	182	236	2,5
	3	3	-	225	169	216,7	179,4	-	-	7	154	-	182	236	2,5
	3	3	7	225	169	216,7	179,4	-	-	-	154	166	182	236	2,5
	3	3	-	225	169	216,7	179,4	11	23	-	154	-	182	236	2,5
	3	3	-	225	169	216,7	179,4	-	-	12	154	-	182	236	2,5
	4	4	5,2	264	180	251,7	195,4	-	-	-	157	176	198	283	3
	4	4	-	264	180	251,7	195,4	15	25	-	157	-	198	283	3
	4	4	-	264	180	251,7	195,4	-	-	10	157	-	198	283	3
	4	4	9,2	264	180	251,7	195,4	-	-	-	157	176	198	283	3
	4	4	-	264	180	251,7	195,4	15	31	-	157	-	198	283	3
	4	4	-	264	180	251,7	195,4	-	-	16	157	-	198	283	3

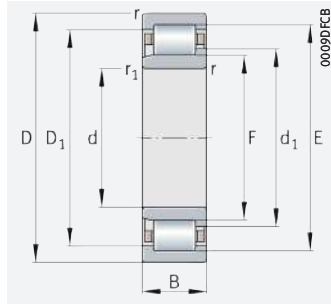
¹⁾ Bei Axialbelastung Maße D₁ und d₁ einhalten.



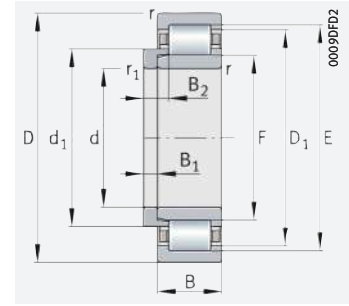


Zylinderrollenlager mit Käfig

Stützlager, Festlager



NJ
Stützlager

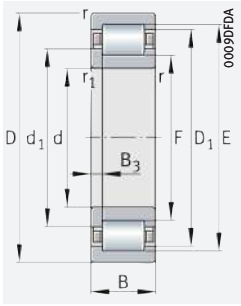


NJ und HJ
Festlager

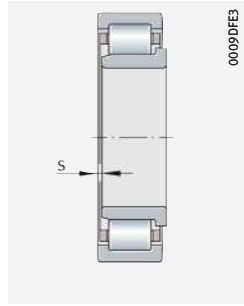
d = 150 – 170 mm

Hauptabmessungen			Tragzahlen		Er- müdungs- grenz- belastung	Grenz- dreh- zahl	Bezugs- dreh- zahl	Masse		Kurzzeichen	
d	D	B	dyn. C _r	stat. C _{0r}				n _G	n _{0r}	Lager	Winkel- ring
			N	N	N	min ⁻¹	min ⁻¹	≈ kg	≈ kg		
150	270	45	520 000	590 000	89 000	3 950	2 350	12	–	NJ230-E-XL-M1	–
	270	45	520 000	590 000	89 000	3 950	2 350	12	1,26	NJ230-E-XL-M1	HJ230-E
	270	45	520 000	590 000	89 000	3 950	2 350	12,2	–	NUP230-E-XL-M1	–
	270	73	780 000	970 000	152 000	3 950	1 850	18,9	–	NJ2230-E-XL-M1	–
	270	73	780 000	970 000	152 000	3 950	1 850	18,9	1,36	NJ2230-E-XL-M1	HJ2230-E
	270	73	780 000	970 000	152 000	3 950	1 850	19,2	–	NUP2230-E-XL-M1	–
	320	65	900 000	930 000	139 000	3 200	1 940	27,4	–	NJ330-E-XL-M1	–
	320	65	900 000	930 000	139 000	3 200	1 940	27,4	2,33	NJ330-E-XL-M1	HJ330-E
	320	65	900 000	930 000	138 000	3 200	1 940	27,8	–	NUP330-E-XL-M1	–
	320	108	1 380 000	1 600 000	246 000	3 200	1 460	44,1	–	NJ2330-E-XL-M1	–
	320	108	1 380 000	1 600 000	246 000	3 200	1 460	44,1	2,55	NJ2330-E-XL-M1	HJ2330-E
320	108	1 380 000	1 600 000	245 000	3 200	1 460	44,8	–	NUP2330-E-XL-M1	–	
160	290	48	590 000	670 000	101 000	3 650	2 160	14,9	–	NJ232-E-XL-M1	–
	290	48	590 000	670 000	101 000	3 650	2 160	14,9	1,47	NJ232-E-XL-M1	HJ232-E
	290	48	590 000	670 000	101 000	3 650	2 160	15,2	–	NUP232-E-XL-M1	–
	290	80	940 000	1 170 000	184 000	3 600	1 660	24,1	–	NJ2232-E-XL-M1	–
	290	80	940 000	1 170 000	184 000	3 600	1 660	24,1	1,56	NJ2232-E-XL-M1	HJ2232-E
	290	80	940 000	1 170 000	183 000	3 600	1 660	24,5	–	NUP2232-E-XL-M1	–
	340	68	860 000	1 060 000	128 000	3 000	1 770	32,3	–	NJ332-E-M1	–
	340	68	860 000	1 060 000	128 000	3 000	1 770	32,3	2,58	NJ332-E-M1	HJ332-E
	340	114	1 300 000	1 800 000	225 000	3 000	1 350	52,3	–	NJ2332-E-M1	–
340	114	1 300 000	1 800 000	225 000	3 000	1 350	52,3	2,85	NJ2332-E-M1	HJ2332-E	
170	310	52	700 000	780 000	117 000	3 350	1 970	18,4	–	NJ234-E-XL-M1	–
	310	52	700 000	780 000	117 000	3 350	1 970	18,4	1,58	NJ234-E-XL-M1	HJ234-E
	310	52	700 000	780 000	116 000	3 350	1 970	18,6	–	NUP234-E-XL-M1	–
	310	86	1 130 000	1 400 000	213 000	3 300	1 470	29,8	–	NJ2234-E-XL-M1	–
	310	86	1 130 000	1 400 000	213 000	3 300	1 470	29,8	1,78	NJ2234-E-XL-M1	HJ2234-E
	310	86	1 130 000	1 400 000	212 000	3 300	1 470	30,2	–	NUP2234-E-XL-M1	–
	360	72	960 000	1 210 000	138 000	2 800	1 610	38,6	–	NJ334-E-TB-M1	–
	360	72	960 000	1 210 000	138 000	2 800	1 610	38,6	3,21	NJ334-E-TB-M1	HJ334-E
	360	120	1 490 000	2 070 000	227 000	2 800	1 210	62,3	–	NJ2334-EX-TB-M1	–
	360	120	1 490 000	2 070 000	227 000	2 800	1 210	62,3	3,53	NJ2334-EX-TB-M1	HJ2334-E

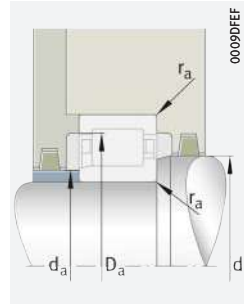
medias ► <https://www.schaeffler.de/std/1D38>



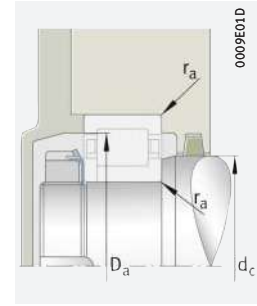
NUP
Festlager



axialer Verschiebeweg „s“
für NJ



Anschlussmaße
für NJ



Anschlussmaße
für NUP

Abmessungen

Anschlussmaße

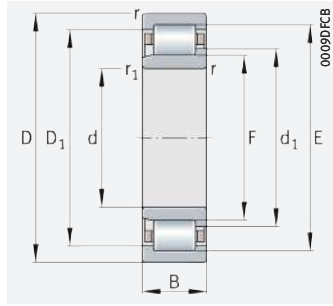
d	r	r ₁	s	E	F	D ₁	d ₁	B ₁	B ₂	B ₃	d _a		d _c	D _a	r _a
											min. ¹⁾	max.			
150	3	3	4	242	182	233,2	193,1	-	-	-	164	179	196	256	2,5
	3	3	-	242	182	233,2	193,1	12	19,5	-	164	-	196	256	2,5
	3	3	-	242	182	233,2	193,1	-	-	7,5	164	-	196	256	2,5
	3	3	7,5	242	182	233,2	193,1	-	-	-	164	179	196	256	2,5
	3	3	-	242	182	233,2	193,1	12	24,5	-	164	-	196	256	2,5
	3	3	-	242	182	233,2	193,1	-	-	12,5	164	-	196	256	2,5
	4	4	5,5	283	193	269,8	209,5	-	-	-	167	190	213	303	3
	4	4	-	283	193	269,8	209,5	15	25	-	167	-	213	303	3
	4	4	-	283	193	269,8	209,5	-	-	10	167	-	213	303	3
	4	4	9,7	283	193	269,8	209,5	-	-	-	167	190	213	303	3
160	3	3	4,1	259	195	249,6	206,8	-	-	-	174	192	210	276	2,5
	3	3	-	259	195	249,6	206,8	12	20	-	174	-	210	276	2,5
	3	3	-	259	195	249,6	206,8	-	-	8	174	-	210	276	2,5
	3	3	7,2	261	193	251,1	205,5	-	-	-	174	192	210	276	2,5
	3	3	-	261	193	251,1	205,5	12	24,5	-	174	-	210	276	2,5
	3	3	-	261	193	251,1	205,5	-	-	12,5	174	-	210	276	2,5
	4	4	5,6	300	204	286	221,6	-	-	-	177	200	228	323	3
	4	4	-	300	204	286	221,6	15	25	-	177	-	228	323	3
	4	4	9,9	300	204	286	221,6	-	-	-	177	200	228	323	3
	4	4	-	300	204	286	221,6	15	32	-	177	-	228	323	3
170	4	4	4,3	279	207	268,5	218,4	-	-	-	187	204	223	293	3
	4	4	-	279	207	268,5	218,4	12	20	-	187	-	223	293	3
	4	4	-	279	207	268,5	218,4	-	-	8	187	-	223	293	3
	4	4	7,2	281	205	269,9	219	-	-	-	187	204	223	293	3
	4	4	-	281	205	269,9	219	12	24	-	187	-	223	293	3
	4	4	-	281	205	269,9	219	-	-	12	187	-	223	293	3
	4	4	6	-	218	298	238	-	-	-	187	215	240	343	3
	4	4	-	-	218	298	238	16	27	-	187	-	240	343	3
	4	4	10,2	-	216	299,2	236,8	-	-	-	187	214	238,3	343	3
	4	4	-	-	216	299,2	236,8	16	33,5	-	187	-	238,3	343	3

¹⁾ Bei Axialbelastung Maße D₁ und d₁ einhalten.

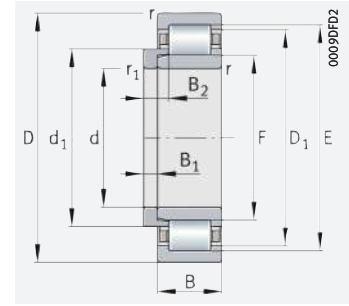


Zylinderrollenlager mit Käfig

Stützlager, Festlager



NJ
Stützlager

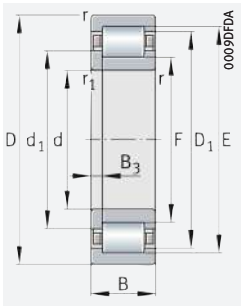


NJ und HJ
Festlager

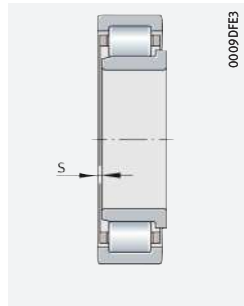
d = 180 – 200 mm

Hauptabmessungen			Tragzahlen		Er- müdungs- grenz- belastung	Grenz- dreh- zahl	Bezugs- dreh- zahl	Masse		Kurzzeichen	
d	D	B	dyn. C _r	stat. C _{0r}				n _G	n _{Ør}	Lager	Winkel- ring
			N	N	N	min ⁻¹	min ⁻¹	≈ kg	≈ kg		
180	320	52	730 000	830 000	122 000	3 250	1 850	19,2	–	NJ236-E-XL-M1	–
	320	52	730 000	830 000	122 000	3 250	1 850	19,2	1,76	NJ236-E-XL-M1	HJ236-E
	320	52	730 000	830 000	122 000	3 250	1 850	17,3	–	NUP236-E-XL-M1	–
	320	86	1 180 000	1 490 000	225 000	3 200	1 380	31,1	–	NJ2236-E-XL-M1	–
	320	86	1 180 000	1 490 000	225 000	3 200	1 380	31,1	1,87	NJ2236-E-XL-M1	HJ2236-E
	320	86	1 180 000	1 490 000	223 000	3 200	1 380	31,6	–	NUP2236-E-XL-M1	–
	380	75	1 040 000	1 320 000	143 000	2 650	1 500	44,6	–	NJ336-E-TB-M1	–
	380	75	1 040 000	1 320 000	143 000	2 650	1 500	44,6	3,77	NJ336-E-TB-M1	HJ336-E
	380	126	1 680 000	2 330 000	255 000	2 600	1 120	72,9	–	NJ2336-EX-TB-M1	–
	380	126	1 680 000	2 330 000	255 000	2 600	1 120	72,9	4,05	NJ2336-EX-TB-M1	HJ2336-E
190	340	55	680 000	930 000	111 000	3 050	1 720	23,2	–	NJ238-E-M1	–
	340	55	680 000	930 000	111 000	3 050	1 720	23,2	2,17	NJ238-E-M1	HJ238-E
	340	55	680 000	930 000	111 000	3 050	1 720	23,5	–	NUP238-E-M1	–
	340	92	1 090 000	1 650 000	201 000	3 000	1 290	37,7	–	NJ2238-E-M1	–
	340	92	1 090 000	1 650 000	201 000	3 000	1 290	37,7	2,31	NJ2238-E-M1	HJ2238-E
	400	132	1 890 000	2 650 000	285 000	2 440	1 010	84,4	–	NJ2338-EX-TB-M1	–
	400	132	1 890 000	2 650 000	285 000	2 440	1 010	84,4	4,8	NJ2338-EX-TB-M1	HJ2338-E
200	360	58	750 000	1 040 000	122 000	2 900	1 600	27,5	–	NJ240-E-M1	–
	360	58	750 000	1 040 000	122 000	2 900	1 600	27,5	2,62	NJ240-E-M1	HJ240-E
	360	58	750 000	1 040 000	121 000	2 900	1 600	28	–	NUP240-E-M1	–
	360	98	1 220 000	1 880 000	225 000	2 850	1 180	45,3	–	NJ2240-E-M1	–
	360	98	1 220 000	1 880 000	225 000	2 850	1 180	45,3	2,78	NJ2240-E-M1	HJ2240-E
	420	80	1 180 000	1 520 000	162 000	2 410	1 320	58,1	–	NJ340-E-TB-M1	–
	420	80	1 180 000	1 520 000	162 000	2 410	1 320	58,1	4,94	NJ340-E-TB-M1	HJ340-E
	420	138	2 040 000	2 900 000	310 000	2 330	940	97,2	–	NJ2340-EX-TB-M1	–
	420	138	2 040 000	2 900 000	310 000	2 330	940	97,2	5,28	NJ2340-EX-TB-M1	HJ2340-E

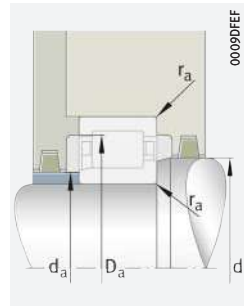
medias ► <https://www.schaeffler.de/std/1BEF>



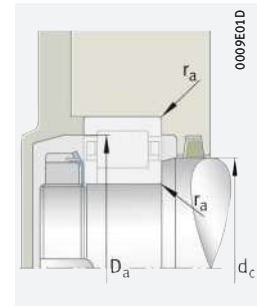
NUP
Festlager



axialer Verschiebeweg „s“
für NJ



Anschlussmaße
für NJ



Anschlussmaße
für NUP

Abmessungen

Anschlussmaße

d	r	r ₁ min.	s	E	F	D ₁ ≈	d ₁ ≈	B ₁	B ₂	B ₃	d _a		d _c	D _a		r _a max.
											min. ¹⁾	max.		min.	max. ¹⁾	
180	4	4	4,7	289	217	278,6	230,2	-	-	-	197	214	233	303	3	
	4	4	-	289	217	278,6	230,2	12	20	-	197	-	233	303	3	
	4	4	-	289	217	278,6	230,2	-	-	8	197	-	233	303	3	
	4	4	7,2	291	215	280	229	-	-	-	197	214	233	303	3	
	4	4	-	291	215	280	229	12	24	-	197	-	233	303	3	
	4	4	-	291	215	280	229	-	-	12	197	-	233	303	3	
	4	4	6,1	-	231	314,2	251,8	-	-	-	197	228	254	363	3	
	4	4	-	-	231	314,2	251,8	17	28,5	-	197	-	254	363	3	
	4	4	10,5	-	227	316,6	249,4	-	-	-	197	225	250,6	363	3	
4	4	-	-	227	316,6	249,4	17	35	-	197	-	250,6	363	3		
190	4	4	4,7	306	230	295	244	-	-	-	207	227	247	323	3	
	4	4	-	306	230	295	244	13	21,5	-	207	-	247	323	3	
	4	4	-	306	230	295	244	-	-	8,5	207	-	247	323	3	
	4	4	8	308	228	296,4	242,7	-	-	-	207	227	247	323	3	
	4	4	-	308	228	296,4	242,7	13	26,5	-	207	-	247	323	3	
	5	5	11	-	240	336	264	-	-	-	210	237,8	265,3	380	4	
5	5	-	-	240	336	264	18	36,5	-	210	-	265,3	380	4		
200	4	4	4,8	323	243	311,5	257,6	-	-	-	217	240	261	343	3	
	4	4	-	323	243	311,5	257,6	14	23	-	217	-	261	343	3	
	4	4	-	323	243	311,5	257,6	-	-	9	217	-	261	343	3	
	4	4	8,2	325	241	312,9	256,3	-	-	-	217	240	261	343	3	
	4	4	-	325	241	312,9	256,3	14	28	-	217	-	261	343	3	
	5	5	6,3	-	258	347,6	280,4	-	-	-	220	255	282	400	4	
	5	5	-	-	258	347,6	280,4	18	30	-	220	-	282	400	4	
	5	5	11,3	-	253	352,2	277,8	-	-	-	220	250,7	279	400	4	
	5	5	-	-	253	352,2	277,8	18	37	-	220	-	279	400	4	

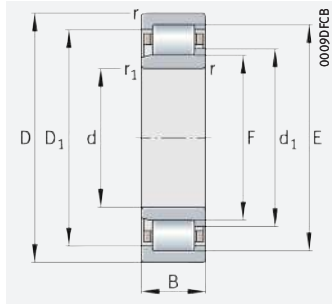
¹⁾ Bei Axialbelastung Maße D₁ und d₁ einhalten.



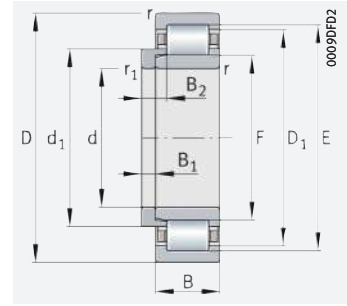


Zylinderrollenlager mit Käfig

Stützlager, Festlager



NJ
Stützlager

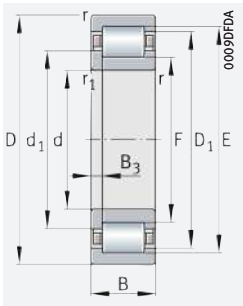


NJ und HJ
Festlager

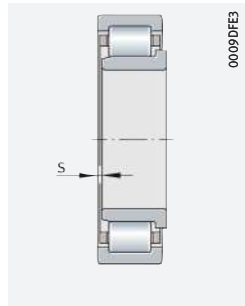
d = 220 – 280 mm

Hauptabmessungen			Tragzahlen		Er- mü- dungs- grenz- belastung	Grenz- dreh- zahl	Bezugs- dreh- zahl	Masse		Kurzzeichen	
d	D	B	dyn. C _r	stat. C _{0r}				n _G	n _{Dr}	Lager	Winkel- ring
			N	N	N	min ⁻¹	min ⁻¹	≈ kg	≈ kg		
220	400	65	950 000	1 330 000	150 000	2 600	1 380	38,7	–	NJ244-E-M1	–
	400	65	950 000	1 330 000	150 000	2 600	1 380	38,7	3,55	NJ244-E-M1	HJ244-E
	400	65	950 000	1 330 000	150 000	2 600	1 380	39,3	–	NUP244-E-M1	–
	400	108	1 630 000	2 370 000	250 000	2 440	1 000	63,4	–	NUP2244-EX-TB-M1	–
	460	145	2 350 000	3 350 000	345 000	2 110	830	124	–	NUP2344-EX-TB-M1	–
240	440	72	1 140 000	1 610 000	171 000	2 320	1 220	52,5	–	NJ248-E-TB-M1	–
	440	72	1 140 000	1 610 000	171 000	2 320	1 220	52,5	4,6	NJ248-E-TB-M1	HJ248-E
	500	95	1 720 000	2 280 000	234 000	1 980	1 000	97	–	NJ348-E-TB-M1	–
	500	95	1 720 000	2 280 000	234 000	1 980	1 000	97	8,3	NJ348-E-TB-M1	HJ348-E
260	480	80	1 350 000	1 890 000	192 000	2 100	1 110	69,4	–	NJ252-E-TB-M1	–
	480	80	1 350 000	1 890 000	192 000	2 100	1 110	69,4	5,92	NJ252-E-TB-M1	HJ252-E
280	580	108	2 180 000	3 050 000	290 000	1 700	790	149	–	NJ356-E-TB-M1	–
	580	108	2 180 000	3 050 000	290 000	1 700	790	149	13,7	NJ356-E-TB-M1	HJ356-E

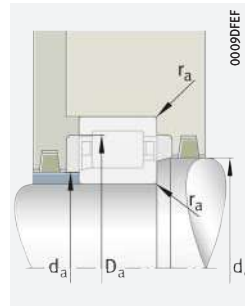
medias ► <https://www.schaeffler.de/std/1CF4>



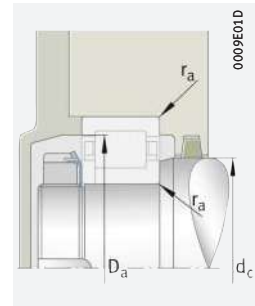
NUP
Festlager



axialer Verschiebeweg „s“
für NJ



Anschlussmaße
für NJ



Anschlussmaße
für NUP

Abmessungen

Anschlussmaße

d	r	r ₁ min.	s	E	F	D ₁ ≈	d ₁ ≈	B ₁	B ₂	B ₃	d _a		d _c min.	D _a max. ¹⁾	r _a max.
											min. ¹⁾	max.			
220	4	4	5,5	358	268	344,9	285,2	-	-	-	237	265	288	383	3
	4	4	-	358	268	344,9	285,2	15	25	-	237	-	288	383	3
	4	4	-	358	268	344,9	285,2	-	-	10	237	-	288	383	3
	4	4	-	367	259	345,4	280,6	-	-	14	237	-	282,3	383	3
	5	5	-	413	277	385,8	304,2	-	-	20	240	-	305,1	440	4
240	4	4	6	-	293	373	313	-	-	-	257	290	315	423	3
	4	4	-	-	293	373	313	16	27	-	257	-	315	423	3
	5	5	7,4	-	306	414,8	333,2	-	-	-	260	303	335	480	4
	5	5	-	-	306	414,8	333,2	22	35,5	-	260	-	335	480	4
260	5	5	6,2	-	317	406,6	339,7	-	-	-	280	314	341	460	4
	5	5	-	-	317	406,6	339,7	18	30	-	280	-	341	460	4
280	6	6	8,7	-	362	482	392	-	-	-	306	359	393,4	554	5
	6	6	-	-	362	482	392	26	42,5	-	306	-	393,4	554	5

¹⁾ Bei Axialbelastung Maße D₁ und d₁ einhalten.



2 Zylinderrollenlager mit Scheibenkäfig oder mit Zwischenstücken



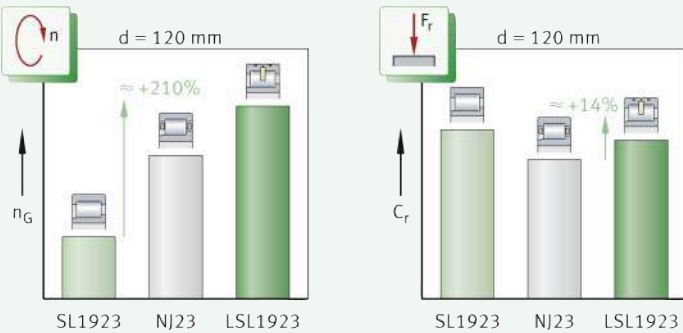
Zylinderrollenlager mit Scheibenkäfig/mit Zwischenstücken eignen sich, wenn:

- Lagerungen radial sehr hoch belastet werden und dabei höhere Drehzahlen auftreten ►476|2.2, ►480|2.6
- hohe dynamische Massenkräfte vorliegen
- neben hohen radialen Kräften auch axiale Belastungen aus einer Richtung von der Lagerstelle aufgenommen werden müssen (Stützlagerfunktion) ►476|2.2
- hohe Stoßbelastungen auftreten
- auch bei höheren Drehzahlen thermisch stabile Verhältnisse im Lager gefordert sind
- die Käfige hohen dynamischen Massenkräften ausgesetzt sind; z.B. in Vibrationsmaschinen
- Axialverschiebungen der Welle gegenüber dem Gehäuse zwangsfrei im Lager ausgeglichen werden sollen
- die Lager für den leichteren Einbau zerlegbar sein sollen; bei Vibrationsmaschinen erhalten z.B. der Lagerring mit Umfangslast als auch der Ring mit Punktlast eine feste Passung ►474|2.1, ►488|2.17.

Über weitere produktspezifische Merkmale informiert zusammengefasst die Matrix zur Lagervorauswahl ►406.

1
Zylinderrollenlager mit vollrolligem Lager/Standardkäfig/Scheibenkäfig, Vergleich der Drehzahl und Tragfähigkeit

n_G = Grenzdrehzahl
 C_r = Dynamische Tragzahl
SL1923 = Vollrolliges Zylinderrollenlager
NJ23 = Zylinderrollenlager mit Standardkäfig
LSL1923 = Zylinderrollenlager mit Scheibenkäfig



2.1 Lagerausführung

Ausführungsvarianten

Diese Zylinderrollenlager gibt es als:

- Bauform LSL1923 (Lager mit Scheibenkäfig) ►475|☐2
- Bauform ZSL1923 (Lager mit Zwischenstücken) ►475|☐3
- Spezialausführung für Vibrationsmaschinen ►476
- X-life-Lager ►476.

☞ **LSL1923 und ZSL1923 entsprechen der Maßreihe 23**

Grundauführung – Standardsortiment

Zylinderrollenlager mit Scheibenkäfig oder mit Zwischenstücken gehören zur Gruppe der Radial-Rollenlager und entsprechen der Maßreihe 23. Diese einreihigen Lager bestehen aus radial geteilten Außenringen, herausnehmbaren Innenringen, Scheibenkäfigen oder Zwischenstücken und Zylinderrollen. Die Rollen sind endprofiliert, d. h., sie fallen zu den Enden hin seitlich leicht ab. Aufgrund dieses modifizierten Linienkontakts zwischen den Wälzkörpern und Laufbahnen werden schädliche Kanten- und Spannungen vermieden ▶ 409 | ☞ 2. Der Innenring kann zum Einbau der Lager abgezogen werden.

☞ **Lager mit Stützlagerfunktion**

Reihe LSL1923 – Lager mit Scheibenkäfig

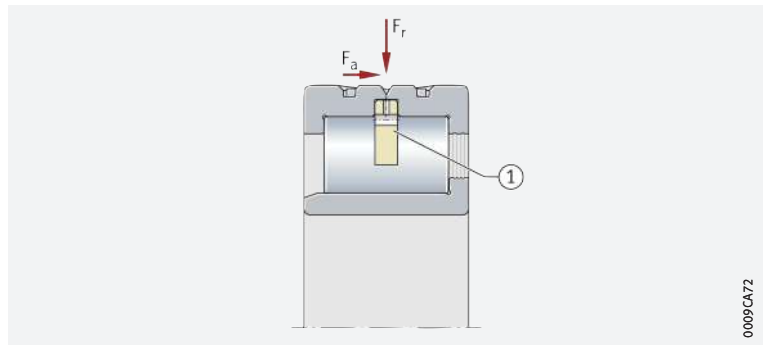
Zylinderrollenlager LSL1923 haben zwei feste Borden am Außenring und einen festen Bord am Innenring. Ein außengeführter planer Scheibenkäfig aus Messing verhindert, dass sich die Wälzkörper beim Abwälzen gegenseitig berühren ▶ 475 | ☞ 2 und ▶ 482 | 2.9. Der Scheibenkäfig hat Taschen, in denen die Wälzkörper laufen. Die Führung der Rollen erfolgt zwischen den Borden des Außenrings. Der Außenring ist axial geteilt und mit Befestigungselementen zusammengehalten. Aufgrund ihrer konstruktiven Gestaltung lassen die Lager Axialverschiebungen der Welle gegenüber dem Gehäuse in einer Richtung zu. In der anderen Richtung wirken sie als Festlager. Der maximale axiale Verschiebeweg s ist in den Produkttabellen angegeben.

☞ **2**
Zylinderrollenlager mit Scheibenkäfig

F_r = Radiale Belastung

F_a = Axiale Belastung

① Scheibenkäfig aus Messing



☞ **Lager mit Stützlagerfunktion**

Reihe ZSL1923 – Lager mit Zwischenstücken

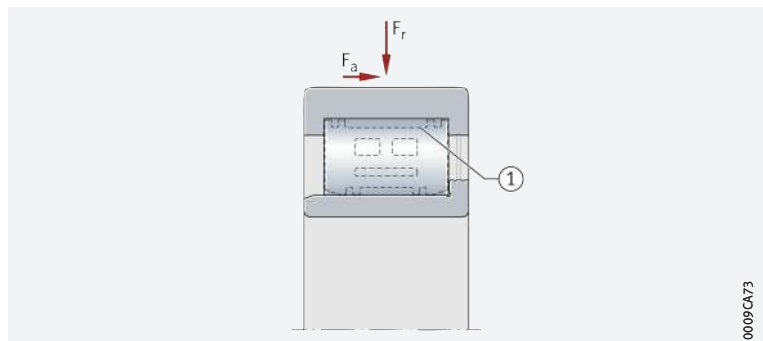
Bei den Zylinderrollenlagern ZSL1923 verhindern Zwischenstücke aus Kunststoff, dass sich die Rollen beim Abwälzen gegenseitig berühren ▶ 475 | ☞ 3 und ▶ 482 | 2.9. Die Zwischenstücke werden axial zwischen den Borden am Außenring geführt. Sie sind so gestaltet, dass der Wälzkörpersatz selbsthaltend ist, also der Außenring mit dem Wälzkörpersatz und der Innenring getrennt voneinander montiert werden können. Aufgrund ihrer konstruktiven Ausführung lassen die Lager Axialverschiebungen der Welle gegenüber dem Gehäuse in einer Richtung zu. In der anderen Richtung wirken sie als Festlager. Der maximale axiale Verschiebeweg s ist in den Produkttabellen angegeben.

☞ **3**
Zylinderrollenlager mit Zwischenstücken

F_r = Radiale Belastung


F_a = Axiale Belastung

① Zwischenstücke aus Kunststoff



Spezialausführung der Lager LSL und ZSL für Vibrationsmaschinen



Neben hohen dynamischen Tragzahlen C_r (und damit auch hohen Lebensdauerwerten) müssen Lager für Vibrationsmaschinen auch große Wellenverkipnungen durch Last oder Fluchtungsfehler ausgleichen oder aufnehmen können. Dazu gibt es die Zylinderrollenlager LSL und ZSL auf Anfrage auch in BIR-Ausführung ►484| 4. Bei diesen Lagern ist die Laufbahn des Innenrings leicht ballig geschliffen.

X-life-Premiumqualität

X-life

Viele Baugrößen der Lager werden als X-life-Lager geliefert. Gegenüber vergleichbaren Standard-Zylinderrollenlagern sind diese Lager wesentlich leistungsstärker. Erreicht wird das u. a. durch die geänderte Innenkonstruktion, die optimierte Kontaktgeometrie zwischen den Rollen und Laufbahnen, eine bessere Oberflächenqualität und die optimierte Rollenführung und Schmierfilmbildung.

☞ *Höherer Kundennutzen durch X-life*

Aus diesen technischen Detailverbesserungen ergibt sich eine Reihe von Vorteilen wie z. B.:

- eine günstigere Lastverteilung im Lager und damit eine höhere dynamische Belastbarkeit der Lager
- eine höhere Ermüdungsgrenzbelastung
- eine niedrigere Wärmeentwicklung im Lager
- ein niedriger Schmierstoffverbrauch und dadurch längere Wartungsintervalle, wenn nachgeschmiert wird
- eine messbar längere Gebrauchsdauer der Lager
- eine hohe Betriebssicherheit
- kompakt bauende, umweltfreundliche Lagerungen.


☞ *Austauschbar mit vergleichbare Standardlagern*

Da X-life-Zylinderrollenlager die gleichen Abmessungen wie die entsprechenden Standardlager haben, können Letztere problemlos gegen die leistungsfähigeren X-life-Lager ausgetauscht werden. Damit sind die großen X-life-Vorteile auch für bereits bestehende Lagerungen mit Standardlagern nutzbar.

☞ *Niedrigere Betriebskosten, höhere Maschinenverfügbarkeit*

In Summe verbessern diese Vorteile die Gesamtwirtschaftlichkeit der Lagerstelle deutlich und erhöhen damit die Effizienz der Maschine und Anlage nachhaltig.

☞ *Nachsetzzeichen XL*

X-life-Zylinderrollenlager haben das Nachsetzzeichen XL im Kurzzeichen ►484|2.12 und ►490|.



X-life steht für eine hohe Produkt-Leistungsdichte und damit für einen besonders großen Kundennutzen. Weitere Informationen zu X-life ►10.

2.2



Belastbarkeit

☞ *Für hohe radiale Belastungen ausgelegt*

Zylinderrollenlager LSL und ZSL werden als Stützlager eingesetzt. Diese Lager nehmen neben hohen radialen Kräften auch axiale Belastungen in einer Richtung auf; d. h., sie können die Welle in einer Richtung axial führen. Außerdem verkraften sie hohe Stoßbelastungen, Vibrationen und Beschleunigungen.

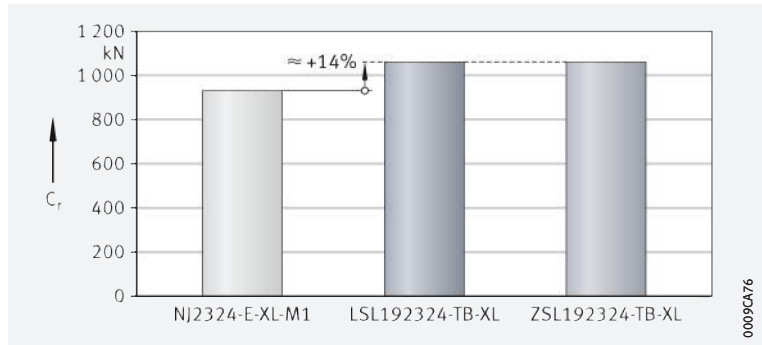
☞ *Höhere dynamische Tragzahlen führen zu einer Steigerung der nominellen Lebensdauer*

Durch den inneren Aufbau können in die Lager mehr Wälzkörper als in herkömmliche Zylinderrollenlager eingebracht werden. Damit steigen die dynamische und die statische Tragzahl und so die nominelle Lebensdauer gegenüber konventionellen Zylinderrollenlagern deutlich an.

►477| 4 zeigt den Vergleich der dynamischen Tragzahl C_r zwischen einem Zylinderrollenlager NJ2324 mit konventionellem Käfig, einem Lager mit Scheibenkäfig und einem Lager mit Zwischenstücken. Aus dem dynamischen Tragzahlvorteil von ca. 14% ergibt sich eine Steigerung der nominellen Lebensdauer von ca. 55% ►477| 5.

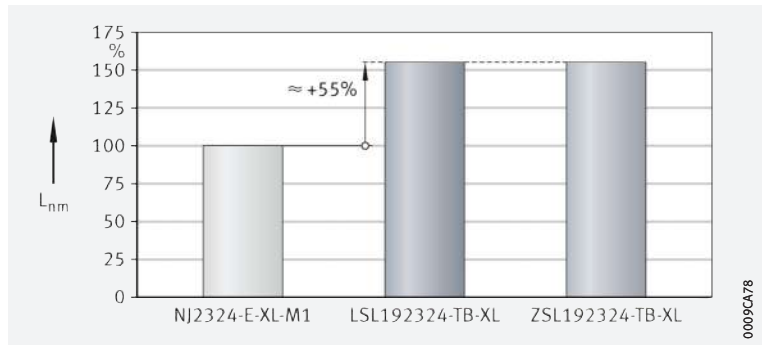
4

Vergleich der dynamischen Tragzahlen – konventionelles Zylinderrollenlager NJ2324 mit einem LSL192324 und einem ZSL192324



5

Vergleich der nominellen prozentualen Lebensdauer – konventionelles Zylinderrollenlager NJ2324 mit einem LSL192324 und einem ZSL192324



Höhere axiale Tragfähigkeit bei Lagern mit torusballiger Rollenstirn

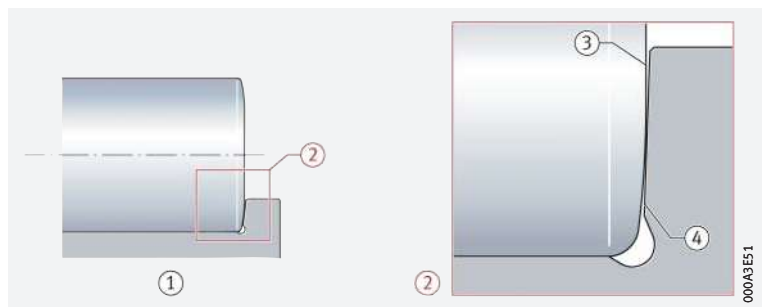
An den Bordanlauf- und Rollenstirnflächen tritt weder Verschleiß noch Ermüdung auf

Bei Zylinderrollenlagern mit torusballigen Rollen (TB-Ausführung) wurde mit Hilfe neuer Berechnungs- und Fertigungsmethoden die axiale Tragfähigkeit deutlich verbessert. Eine spezielle Krümmung der Rollenstirnflächen ermöglicht optimale Berührungsverhältnisse zwischen den Rollen und Borden ➤ 477 | 6. Dadurch werden axiale Flächenpressungen am Bord deutlich minimiert und ein tragfähigerer Schmierfilm aufgebaut. Liegen Standard-Betriebsbedingungen vor, werden dadurch Verschleiß und Ermüdung an den Bordanlauf- und Rollenstirnflächen vollständig verhindert. Zusätzlich verringert sich das Reibmoment um bis zu 50%. Damit stellt sich im Betrieb eine deutlich niedrigere Lagertemperatur ein. Lager in torusballiger Ausführung sind lieferbar ab dem Bohrungsdurchmesser $d = 90 \text{ mm}$ ➤ 490 | 6.

6

Kontaktgeometrie Rollenstirnfläche/Bordfläche – modifizierte Rollenstirnflächen

- ① Zylinderrolle mit Innenring
- ② Detail (keine maßstäbliche Darstellung)
- ③ Rollenstirn
- ④ Bord



Belastungsverhältnis F_a/F_r

Verhältnis $F_a/F_r \leq 0,4$ bzw. $0,6$

Die Lager nehmen über die Borde am Innen- und Außenring einseitig axiale Belastungen auf ➤ 478 | 7. Damit sie störungsfrei laufen (ein Verkippen der Rollen vermieden wird), müssen sie bei axialer Belastung gleichzeitig immer auch radial belastet werden. Das Verhältnis F_a/F_r soll dabei den Wert 0,4 nicht überschreiten. Bei Lagern mit torusballiger Rollenstirn (TB-Ausführung) sind Werte bis 0,6 zulässig.



Eine ständige axiale Belastung ohne gleichzeitige radiale Belastung ist nicht zulässig.

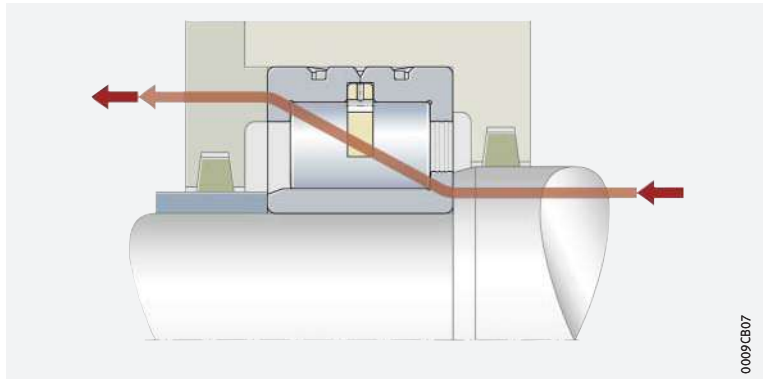
Zulässige axiale Belastung

Einflussgrößen auf die axiale Belastbarkeit

Axiale Belastungen werden über die Lagerborde und die Rollenstirflächen übertragen ▶478| 7 und ▶488| 13. Die axiale Belastbarkeit des Lagers hängt damit im Wesentlichen ab von:

- der Größe der Gleitflächen zwischen den Borden und den Stirnflächen der Wälzkörper
- der Gleitgeschwindigkeit an den Borden
- der Schmierung an den Kontaktflächen
- der Lagerverkipfung
- der Reibung.

7 Kraftfluss bei axialer Belastung – Stützlager LSL1923



Berechnung der zulässigen axialen Belastung – Zylinderrollen mit herkömmlicher Rollenstirn

Lager mit Standard-Rollenstirn

Aus der hydrodynamischen Tragfähigkeit des Kontaktes lässt sich die zulässige Axialbelastung $F_{a\ per}$ berechnen ▶478| f1.

f1 Zulässige axiale Belastung – Lager in Standard-Ausführung

$$F_{a\ per} = k_S \cdot k_B \cdot d_M^{1,54} \cdot n^{-0,6} \leq F_{a\ max}$$

Legende

$F_{a\ per}$	N	Zulässige, dauerhaft wirkende axiale Belastung. Um eine unzulässig hohe Erwärmung im Lager zu vermeiden, darf $F_{a\ per}$ nicht überschritten werden
$F_{a\ max}$	N	Maximale, dauerhaft wirkende axiale Belastung hinsichtlich Bordbruch. Um unzulässig hohe Pressungen in den Kontaktflächen zu vermeiden, darf $F_{a\ max}$ nicht überschritten werden
k_S	–	Vom Schmierverfahren abhängiger Beiwert ▶478 1. Der Beiwert berücksichtigt das Schmierverfahren des Lagers. Je besser die Schmierung und besonders die Wärmeabfuhr sind, desto höher ist die zulässige Axiallast
k_B	–	Von der Baureihe des Lagers abhängiger Beiwert, $k_B = 28$
d_M	mm	Mittlerer Lagerdurchmesser $d_M = (D + d)/2$ ▶490 1
n	min ⁻¹	Betriebsdrehzahl.

1 Beiwert k_S

Schmierverfahren	Beiwert k_S	
	von	bis
minimale Wärmeabfuhr, Tropfölschmierung, Ölnebelschmierung, geringe Betriebsviskosität ($v < 0,5 \cdot v_1$)	7,5	10
wenig Wärmeabfuhr, Ölsumpfschmierung, Spritzölschmierung, geringer Öldurchsatz	10	15
gute Wärmeabfuhr, Ölumlaufschmierung (Druckölschmierung)	12	18
sehr gute Wärmeabfuhr, Ölumlaufschmierung bei Rückkühlung des Öls, hohe Betriebsviskosität ($v > 2 \cdot v_1$)	16	24



Voraussetzung für diese k_S -Werte ist eine Betriebsviskosität des Schmierstoffs von mindestens der Bezugviskosität ν_1 nach DIN ISO 281:2010.



Es sollten additivierte Schmieröle verwendet werden, z. B. CLP (DIN 51517) und HLP (DIN 51524) der ISO-VG-Klassen 32 bis 460 sowie ATF-Öle (DIN 51502) und Getriebeöle (DIN 51512) der SAE-Viskositätsklassen 75W bis 140W.

Berechnung der zulässigen axialen Belastung – Zylinderrollen mit torusförmiger Rollenstirn

Höhere Axiallasten möglich

Für Lager mit torusförmiger Rollenstirn sind um 50% höhere Axiallasten zulässig 479 | 2.

2
Zulässige axiale Belastung – Lager in TB-Ausführung

$$F_{a\text{ per}} = 1,5 \cdot k_S \cdot k_B \cdot d_M^{1,54} \cdot n^{-0,6} \leq F_{a\text{ max}}$$

Berechnung der maximal zulässigen Axiallast



Aus der Bordfestigkeit und der Sicherheit gegen Verschleiß errechnet sich für Lager mit Rollen in Standard- bzw. TB-Ausführung die maximal zulässige Axiallast $F_{a\text{ max}}$ 479 | 3. Diese darf nicht überschritten werden, auch wenn $F_{a\text{ per}}$ höhere Werte liefert 479 | 4.

3
Maximale axiale Belastung – Lager in Standard- bzw. TB-Ausführung

$$F_{a\text{ max}} = 0,075 \cdot k_B \cdot d_M^{2,1}$$

4
Zulässige Axialbelastung

$$F_{a\text{ per}} \leq F_{a\text{ max}}$$



Axiale Belastung bei Wellendurchbiegung

Zulässige Axiallast bei Wellendurchbiegung bis 2'

Bei starker Durchbiegung der Welle drückt der Wellenabsatz auf den Innenringbord. In Kombination mit der wirkenden Axiallast kann dies zu einer hohen Wechselbeanspruchung der Innenringborde führen. Bei einer Wellendurchbiegung bis 2' lässt sich die zulässige Axiallast abschätzen 479 | 5.



Bei stärkeren Verkippen ist eine gesonderte Festigkeitsanalyse notwendig. Dazu bitte bei Schaeffler anfragen.

5
Axiale Belastung bei Schiefstellung

$$F_{as} = 20 \cdot d_M^{1,42}$$

Legende

F_{as} | N | Zulässige axiale Belastung bei Schiefstellung.

2.3 Ausgleich von Winkelfehlern

Winkelabweichungen sind Schiefstellungen zwischen dem Innen- und Außenring

Die zulässige Schiefstellung zwischen dem Innen- und Außenring wird durch die innere Lagerkonstruktion, dem Betriebsspiel, das auf die Lager wirkenden Kräften usw. beeinflusst. Aufgrund dieser komplexen Zusammenhänge können hier keine allgemein gültigen, absoluten Werte angegeben werden. Schiefstellungen (Winkelabweichungen) zwischen dem Innen- und Außenring wirken sich im Allgemeinen jedoch immer auf das Laufgeräusch und die Gebrauchsdauer der Lager aus.

Zulässige Verkipfung

Der zulässige Richtwert, bei dessen Einhaltung erfahrungsgemäß keine signifikante Minderung der Gebrauchsdauer eintritt, beträgt 3'.

 **Geltungsbereich des Werts**

Der Wert gilt für:

- Lagerungen mit statischer Schiefstellung (gleichbleibende Lage der Wellen- und Gehäuseachse)
- Lager, die axial keine Führungsfunktion übernehmen müssen
- niedrig belastete Lager (mit $C_{0r}/P \geq 5$).




Eine Überprüfung mit dem Berechnungsprogramm BEARINX wird grundsätzlich empfohlen. Bestehen Unsicherheiten bezüglich der möglichen Schiefstellung, bitte bei Schaeffler rückfragen.

2.4 Schmierung

 **Möglich ist Öl- oder Fettschmierung**

Die Zylinderrollenlager sind nicht befettet. Sie müssen mit Öl oder Fett geschmiert werden.

 **Verträglichkeit des Schmierstoffs mit dem Kunststoff beachten**

Bei Lagern mit Zwischenstücken aus Kunststoff ist zu beachten, dass beim Einsatz von Syntheseölen oder Schmierfetten auf Syntheseölbasis sowie bei Schmierstoffen mit einem hohen Anteil an EP-Zusätzen die Verträglichkeit des Schmierstoffs mit dem Käfigmaterial sichergestellt ist.




Bestehen Unsicherheiten darüber, ob der gewählte Schmierstoff für die Anwendung geeignet ist, bitte bei Schaeffler bzw. beim Schmierstoffhersteller rückfragen.

 **Ölwechselfristen einhalten**

Gealtertes Öl und im Öl enthaltene Additive können bei höheren Temperaturen die Gebrauchsdauer der Kunststoffe beeinträchtigen. Vorgegebene Ölwechselfristen müssen deshalb unbedingt eingehalten werden.


2.5 Abdichtung

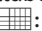
 **Abdichtung in der Anschlusskonstruktion vorsehen**

Die Lager sind nicht abgedichtet, d. h., die Abdichtung der Lagerstelle muss in der Anschlusskonstruktion erfolgen. Diese muss zuverlässig verhindern, dass:

- Feuchtigkeit und Verunreinigungen in das Lager gelangen
- Schmierstoff aus dem Lager austritt.

2.6 Drehzahlen

 **Grenz- und Bezugsdrehzahlen in den Produkttabellen**

In den Produkttabellen sind für die meisten Lager zwei Drehzahlen angegeben ► 490 

- die kinematische Grenzdrehzahl n_G
- die thermische Bezugsdrehzahl $n_{\vartheta r}$.

Grenzdrehzahlen

Die Grenzdrehzahl n_G ist die kinematisch zulässige Drehzahl des Lagers. Sie darf auch bei günstigen Einbau- und Betriebsbedingungen nicht ohne vorherige Rücksprache mit Schaeffler überschritten werden ► 62.

Bezugsdrehzahlen **$n_{\vartheta r}$ dient zur Berechnung von n_{ϑ}**

Die thermische Bezugsdrehzahl $n_{\vartheta r}$ ist keine anwendungsbezogene Drehzahlgrenze, sondern eine rechnerische Hilfsgröße zur Ermittlung der thermisch zulässigen Betriebsdrehzahl n_{ϑ} ► 62.

2.7 Geräusch

Als neues Merkmal zum Vergleich des Geräuschniveaus unterschiedlicher Lagerarten und Baureihen wurde der Schaeffler Geräuschindex (SGI) entwickelt. Damit ist es erstmals möglich, eine Geräuschbewertung von Wälzlagern durchzuführen.

Schaeffler Geräuschindex

Der SGI-Wert basiert auf dem nach internen Standards maximal zulässigen Geräuschniveau eines Lagers, welches in Anlehnung an ISO 15242 ermittelt wird. Zum Vergleich unterschiedlicher Lagerarten und Baureihen ist der SGI-Wert über der statischen Tragzahl C_0 aufgetragen.

Damit ist es möglich, Lager gleicher Tragfähigkeit direkt zu vergleichen. In den Diagrammen ist jeweils der obere Grenzwert angegeben. Das bedeutet, dass das durchschnittliche Geräuschniveau der Lager noch kleiner ist, als im Diagramm dargestellt.



Der Schaeffler Geräuschindex ist ein zusätzliches Leistungsmerkmal zur Lagerauswahl bei geräuschsensiblen Anwendungen. Die spezifische Eignung eines Lagers für eine Anwendung, beispielsweise hinsichtlich Bauraum, Tragfähigkeit oder Drehzahlgrenze, ist davon unabhängig zu prüfen.



Bisher ist der Geräuschindex für die Hauptbaureihen verfügbar. Weitere Baureihen werden in nachfolgenden Veröffentlichungen aktualisiert und eingeführt.

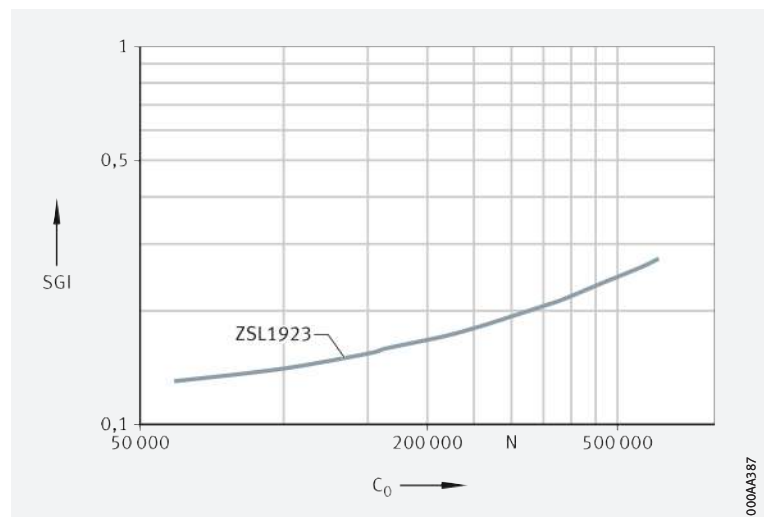
Weitere Informationen:

■ **medias** ► <http://medias.schaeffler.de>.



 **8**
Schaeffler Geräuschindex
für Zylinderrollenlager
mit Zwischenstücken

SGI = Schaeffler Geräuschindex
 C_0 = Statische Tragzahl



000AA387


2.8 Temperaturbereich

Limitierende Größen

- Die Betriebstemperatur der Lager ist begrenzt durch:
- die Maßstabilität der Lagerringe und Zylinderrollen
 - den Käfig (Scheibenkäfig bzw. Zwischenstücke)
 - den Schmierstoff.

Mögliche Betriebstemperaturen der Lager ▶ 482 | 2.

Zulässige Temperaturbereiche

Betriebs-temperatur	Zylinderrollenlager mit Scheibenkäfig oder mit Zwischenstücken
	-30 °C bis +120 °C



Sind Temperaturen zu erwarten, die außerhalb der angegebenen Werte liegen, bitte bei Schaeffler rückfragen.

2.9 Käfige

Lager mit Scheibenkäfig oder Zwischenstücken eignen sich für Anwendungen mit hohen dynamischen Massenkraften

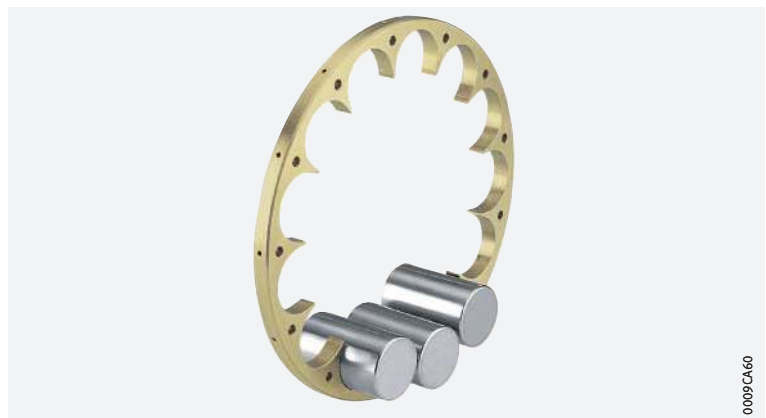
Neben der eigentlichen Aufgabe eines Lagerkäfigs, die Wälzkörper auf Abstand zueinander zu halten, muss ein Käfig, der für Schwingungen ausgelegt ist (z. B. für den Einsatz in Vibrationsmaschinen), vor allem die Massenkraften, die den Käfig selbst aufgrund seines Eigengewichtes belasten, sowie die Massenkraften der Wälzkörper, die direkt auf die Käfigtaschen wirken, dauerhaft aufnehmen können. Da bei diesen Anwendungen auch höchste Tragzahlen gefordert sind, können herkömmliche Käfige diese Anforderung nur begrenzt erfüllen. Aus diesem Grund wurden Lager mit Messing-Scheibenkäfig oder Kunststoff-Zwischenstücken entwickelt, die einen Übergang von den vollrolligen Lagern zu den herkömmlichen Käfiglagern darstellen.

Die Wälzkörper werden vom Käfig gehalten

Scheibenkäfig

Dieser Käfig ist als plane Scheibe ausgebildet ▶ 482 | 9. Zum inneren Durchmesser hin sind Wälzkörpertaschen eingebracht, welche die Wälzkörper aufnehmen. Der Käfig-Innendurchmesser ist bis unter die Teilkreislinie heruntergezogen. Hierdurch wird eine Wälzkörperhalterung erreicht, d. h., der Innenring kann getrennt vom übrigen Lager montiert werden. Zum äußeren Durchmesser hin sitzt der Scheibenkäfig mittig zwischen den Borden in einer in den Außenring eingebrachten Nut.

Rollen und massiver Messing-Scheibenkäfig



0009C460

☞ **Niedriges Lagerreibmoment durch die Form der Zwischenstücke**

Zwischenstücke

Die Kunststoff-Zwischenstücke wurden speziell für die Baureihe ZSL1923 entwickelt ▶483|📄10. Sie sind so ausgeführt, dass der Wälzkörpersatz selbsthaltend ist, d. h., Lager und Innenring können getrennt voneinander montiert werden.

📄10
Rollen und Zwischenstücke aus Kunststoff



2.10 Lagerluft

☞ **Standard ist CN**

Radiale Lagerluft

Zylinderrollenlager mit Scheibenkäfig oder mit Zwischenstücken haben serienmäßig die radiale Lagerluft CN (normal) ▶483|📄3. CN wird im Kurzzeichen nicht angegeben.



Beim Einsatz in Vibrationsmaschinen werden beide Lagerringe fest gepasst. Dadurch sowie durch die Temperaturdifferenz zwischen dem Innen- und Außenring ist im Allgemeinen die Lagerluft C4 erforderlich. Lager für Vibrationsmaschinen haben deshalb serienmäßig diese Lagerluftgruppe.



Darüber hinaus sind bestimmte Abmessungen auf Anfrage auch mit der größeren Lagerluft C3, C4 und C5 lieferbar ▶483|📄3.



Die Werte der radialen Lagerluft entsprechen DIN 620-4:2004 (ISO 5753-1:2009) ▶483|📄3. Sie gelten für Lager im unbelasteten, messkraftfreien Zustand (ohne elastische Deformation).

📄3
Radiale Lagerluft von Zylinderrollenlagern mit Scheibenkäfig oder mit Zwischenstücken

Nenn Durchmesser der Bohrung d		Radiale Lagerluft							
		CN (Group N)		C3 (Group 3)		C4 (Group 4)		C5 (Group 5)	
mm		μm		μm		μm		μm	
über	bis	min.	max.	min.	max.	min.	max.	min.	max.
–	24	20	45	35	60	50	75	65	90
24	30	20	45	35	60	50	75	70	95
30	40	25	50	45	70	60	85	80	105
40	50	30	60	50	80	70	100	95	125
50	65	40	70	60	90	80	110	110	140
65	80	40	75	65	100	90	125	130	165
80	100	50	85	75	110	105	140	155	190
100	120	50	90	85	125	125	165	180	200
120	140	60	105	100	145	145	190	200	245
140	160	70	120	115	165	165	215	225	275
160	180	75	125	120	170	170	220	250	300
180	200	90	145	140	195	195	250	275	330
200	225	105	165	160	220	220	280	305	365
225	250	110	175	170	235	235	300	330	395
250	280	125	195	190	260	260	330	370	440
280	315	130	205	200	275	275	350	410	485

2.11 Abmessungen, Toleranzen

Abmessungsnormen



Die Hauptabmessungen der Zylinderrollenlager entsprechen ISO 15:2017 (DIN 616:2000 und DIN 5412-1:2005).

Kantenabstände



Die Grenzmaße für Kantenabstände entsprechen DIN 620-6:2004. Übersicht und Grenzwerte ▶ 133 | 7.11. Nennmaß des Kantenabstands ▶ 490 | 8.

Toleranzen



Die Maß- und Lauftoleranzen entsprechen der Toleranzklasse Normal nach ISO 492:2014. Toleranzwerte nach ISO 492 ▶ 120 | 8.

2.12 Nachsetzzeichen

Die Bedeutung der in diesem Kapitel verwendeten Nachsetzzeichen

▶ 484 | 4 sowie **medias** interchange

▶ <https://www.schaeffler.de/std/1B69>.

4
Nachsetzzeichen und
ihre Bedeutung

Nachsetzzeichen	Bedeutung der Nachsetzzeichen	
BIR	Laufbahn des Innenrings leicht ballig geschliffen	auf Anfrage
BR	brüniert	
C3	Radialluft C3 (größer als normal)	
C4	Radialluft C4 (größer als C3)	
C5	Radialluft C5 (größer als C4)	
TB	Lager mit erhöhter axialer Belastbarkeit	Standard je nach Lagergröße
XL	X-life-Lager	

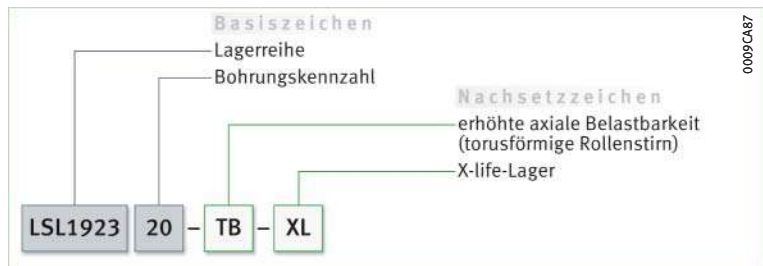
2.13 Aufbau der Lagerbezeichnung

Beispiele zur Bildung der Lagerbezeichnung

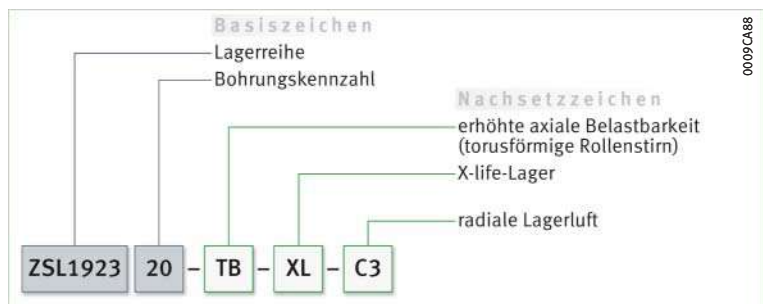
Die Bezeichnung der Lager folgt einem festgelegten Schema.

Beispiele ▶ 484 | 11 und ▶ 484 | 12. Für die Bildung der Kurzzeichen gilt DIN 623-1 ▶ 100 | 10.

11
Zylinderrollenlager mit Scheibenkäfig:
Aufbau des Kurzzeichens



12
Zylinderrollenlager mit Zwischenstücken,
Lagerluft C3:
Aufbau des Kurzzeichens



2.14 Dimensionierung

☞ $P = F_r$ bei rein radialer Belastung konstanter Größe und Richtung

Dynamische äquivalente Lagerbelastung

Die zur Dimensionierung dynamisch beanspruchter Lager verwendete Lebensdauer-Grundgleichung $L = (C_r/P)^P$ setzt eine Belastung konstanter Größe und Richtung voraus. Bei Radiallagern ist das eine rein radiale Belastung F_r . Ist dies gegeben, wird in die Lebensdauergleichung für P die Lagerbelastung F_r eingesetzt ($P = F_r$).

☞ $P = F_r$

Zylinderrollenlager mit Loslagerfunktion

Loslager können nur radiale Belastungen aufnehmen. Für diese Lager gilt ▶ 485 | f. 6.

f. 6

Dynamische äquivalente Belastung

$$P = F_r$$

☞ P ist eine Ersatzkraft bei kombinierter Belastung und bei verschiedenen Lastfällen

Zylinderrollenlager mit Stütz- oder Festlagerfunktion

Trifft die oben beschriebene Bedingung nicht zu – d. h., außer der Radialkraft F_r wirkt auch eine Axialkraft F_a –, dann muss zur Lebensdauerberechnung zunächst eine konstante Radialkraft bestimmt werden, die (was die Lebensdauer betrifft) eine gleichwertige Beanspruchung darstellt. Diese Kraft wird dynamische äquivalente Lagerbelastung P genannt.

☞ $F_a/F_r \leq e$ oder $F_a/F_r > e$

Die Berechnung von P hängt vom Belastungsverhältnis F_a/F_r und den Berechnungsfaktoren e und Y ab ▶ 485 | f. 7 und ▶ 485 | f. 8.

f. 7

Dynamische äquivalente Belastung

$$\frac{F_a}{F_r} \leq e \Rightarrow P = F_r$$

f. 8

Dynamische äquivalente Belastung

$$\frac{F_a}{F_r} > e \Rightarrow P = 0,92 \cdot F_r + Y \cdot F_a$$

Legende

P	N	Dynamische äquivalente Lagerbelastung
F_r	N	Radiale Belastung
F_a	N	Axiale Belastung
e	–	Faktor, $e = 0,3$
Y	–	Faktor, $Y = 0,4$.

Statische äquivalente Lagerbelastung

☞ $P_0 = F_{0r}$

Werden die Zylinderrollenlager statisch belastet, gilt ▶ 485 | f. 9.

f. 9

Statische äquivalente Belastung

$$P_0 = F_{0r}$$

Legende

P_0	N	Statische äquivalente Lagerbelastung
F_{0r}	N	Größte auftretende radiale Belastung (Maximalbelastung).

Statische Tragsicherheit

☞ $S_0 = C_0/P_0$

Neben der nominellen Lebensdauer $L (L_{10h})$ ist immer auch die statische Tragsicherheit S_0 zu überprüfen ▶ 485 | f. 10.

f. 10

Statische Tragsicherheit

$$S_0 = \frac{C_0}{P_0}$$

Legende

S_0	–	Statische Tragsicherheit
C_0	N	Statische Tragzahl
P_0	N	Statische äquivalente Lagerbelastung.



2.15

Mindestbelastung

☞ *Um Schlupfschäden zu vermeiden, ist bei Dauerbetrieb eine radiale Mindestbelastung von $P > C_{0r}/60$ notwendig*

Damit zwischen den Kontaktpartnern kein Schlupf auftritt, müssen die Zylinderrollenlager radial stets ausreichend hoch belastet sein. Für Dauerbetrieb ist dazu erfahrungsgemäß eine radiale Mindestbelastung in der Größenordnung von $P > C_{0r}/60$ erforderlich. In den meisten Fällen ist die Radiallast allerdings durch das Gewicht der gelagerten Teile und die äußeren Kräfte schon höher als die erforderliche Mindestbelastung.



Ist die radiale Mindestbelastung niedriger als oben angegeben, bitte bei Schaeffler rückfragen.

2.16

Gestaltung der Lagerung

☞ *Lagerringe auf ganzem Umfang und ganzer Breite abstützen*

Damit die Tragfähigkeit der Lager voll genutzt werden kann und die geforderte Lebensdauer erreicht wird, müssen die Lagerringe durch Auflageflächen auf ihrem ganzen Umfang und über die volle Laufbahnbreite fest und gleichmäßig abgestützt werden. Die Abstützung ist als zylindrische Sitzfläche ausführbar. Die Sitz- und Auflageflächen sollen nicht durch Nuten, Bohrungen oder sonstige Ausnehmungen unterbrochen sein. Die Genauigkeit der Gegenstücke muss bestimmten Anforderungen entsprechen ▶ 487 | 5 bis ▶ 487 | 7.

☞ *Für eine sichere radiale Befestigung sind feste Passungen notwendig*

Radiale Befestigung

Neben der ausreichenden Abstützung der Ringe müssen die Lager auch radial sicher befestigt werden, damit die Lagerringe auf den Gegenstücken unter Last nicht wandern. Das geschieht im Allgemeinen durch feste Passungen zwischen den Lagerringen und den Gegenstücken. Werden die Ringe nicht ausreichend oder fehlerhaft befestigt, kann dies zu schweren Schäden an den Lagern und angrenzenden Maschinenteilen führen. Bei der Wahl der Passungen sind Einflussgrößen wie Umlaufverhältnisse, die Höhe der Belastung, die Lagerluft, Temperaturverhältnisse, die Ausführung der Gegenstücke und Ein- und Ausbaumöglichkeiten zu berücksichtigen.



Treten stoßartige Belastungen auf, sind feste Passungen (Übergangs- oder Übermaßpassung) notwendig, damit sich die Ringe zu keinem Zeitpunkt lockern. Zu Spiel-, Übergangs- oder Übermaßpassung ▶ 148 | 6 und ▶ 156 | 7.



Bei der Gestaltung der Lagerung sind die folgenden Angaben aus den technischen Grundlagen zu berücksichtigen:

- Umlaufverhältnisse ▶ 143
- Toleranzklassen für zylindrische Wellensitze (Radiallager) ▶ 145 | 2
- Wellenpassungen ▶ 148 | 6
- Toleranzklassen für Lagersitze in Gehäusen (Radiallager) ▶ 146 | 4
- Gehäusepassungen ▶ 156 | 7.

☞ *Die Lager müssen auch in axialer Richtung sicher festgelegt sein*

Axiale Befestigung

Da eine feste Passung allein meist nicht ausreicht, die Lagerringe auf der Welle und in der Gehäusebohrung auch in axialer Richtung sicher festzulegen, muss dies in der Regel durch eine zusätzliche axiale Befestigung bzw. Sicherung erfolgen. Die axiale Fixierung der Lagerringe ist auf die Art der Lageranordnung abzustimmen. Geeignet sind prinzipiell Wellen- und Gehäuseschultern, Gehäusedeckel, Muttern, Abstandsringe, Sicherungsringe, Spann- und Abziehhülsen usw.; Beispiel ▶ 488 | 13.

☞ *Für den Wellensitz mindestens IT6, für den Gehäusesitz mindestens IT7 vorsehen*

Maß-, Form- und Laufgenauigkeit für zylindrische Lagersitze

Die Genauigkeit des zylindrischen Lagersitzes auf der Welle und im Gehäuse soll der Genauigkeit des eingesetzten Lagers entsprechen. Bei Zylinderrollenlagern mit der Toleranzklasse Normal soll der Wellensitz mindestens dem Grundtoleranzgrad IT6, der Gehäusesitz mindestens IT7 entsprechen. Richtwerte für die Form- und Lagetoleranzen der Lagersitzflächen ▶ 487 | 5, Toleranzen t_1 bis t_3 entsprechend ▶ 166 | 11. Zahlenwerte für die IT-Qualitäten ▶ 487 | 6.

5
Richtwerte für die Form- und Lage-
toleranzen der Lagersitzflächen

Toleranzklasse der Lager		Lagersitzfläche	Grundtoleranzgrade nach ISO 286-1 (IT-Qualitäten)			
nach ISO 492	nach DIN 620		Durchmesser-toleranz	Rundheits-toleranz	Parallelitäts-toleranz	Gesamt-planlauf-toleranz der Anlage-schulter
				t ₁	t ₂	t ₃
Normal	PN (P0)	Welle	IT6 (IT5)	Umfangslast IT4/2	Umfangslast IT4/2	IT4
				Punktlast IT5/2	Punktlast IT5/2	
		Gehäuse	IT7 (IT6)	Umfangslast IT5/2	Umfangslast IT5/2	IT5
				Punktlast IT6/2	Punktlast IT6/2	

6
Zahlenwerte für ISO-Grund-
toleranzen (IT-Qualitäten) nach
ISO 286-1:2010

IT-Qualität	Nennmaß in mm						
	über 18 bis 30	30 bis 50	50 bis 80	80 bis 120	120 bis 180	180 bis 250	250 bis 315
	Werte in µm						
IT4	6	7	8	10	12	14	16
IT5	9	11	13	15	18	20	23
IT6	13	16	19	22	25	29	32
IT7	21	25	30	35	40	46	52



Rauheit zylindrischer Lagersitzflächen

Ra darf nicht zu groß sein

Die Rauheit der Lagersitze ist auf die Toleranzklasse der Lager abzustimmen. Der Mittenrauwert Ra darf nicht zu groß werden, damit der Übermaßverlust in Grenzen bleibt. Die Wellen müssen geschliffen, die Bohrungen feingedreht werden. Richtwerte in Abhängigkeit von der IT-Qualität der Lagersitzflächen ▶ 487 | 7.

7
Rauheitswerte für zylindrische
Lagersitzflächen – Richtwerte

Nenndurchmesser des Lagersitzes d (D)		empfohlener Mittenrauwert für geschliffene Lagersitze Ramax			
mm		µm			
		Durchmessertoleranz (IT-Qualität)			
über	bis	IT7	IT6	IT5	IT4
–	80	1,6	0,8	0,4	0,2
80	500	1,6	1,6	0,8	0,4

Anschlussmaße für die Anlageflächen der Lagerringe

Die Anlageflächen für die Ringe müssen ausreichend hoch sein

Die Anschlussmaße von Wellen- und Gehäuseschultern, Abstandsringen usw. müssen sicherstellen, dass die Anlageflächen für die Lagerringe ausreichend hoch sind. Der Übergang von der Lagersitzstelle zur Anlageschulter ist mit einer Rundung nach DIN 5418:1993 oder einem Freistich nach DIN 509:2006 zu gestalten. Bewährte Anschlussmaße für die Radien und die Durchmesser der Anlageschultern sind in den Produkttabellen angegeben ▶ 490 | 13 und ▶ 488 | 13. Diese Maße sind Grenzmaße (Größt- oder Kleinstdmaße); sie dürfen nicht über- oder unterschritten werden.

Abstützung der Borde bei axial belasteten Lagern

Axial belastete Borde müssen auf der gesamten Höhe und über den ganzen Umfang abgestützt werden. Die Größe und Planlaufgenauigkeit der Innenringbord-Anlageflächen ist besonders bei hoch belasteten Zylinderrollenlagern zu beachten, da diese Größen auch die Gleichmäßigkeit der Bordbelastung und die Laufgenauigkeit der Welle beeinflussen. So können auf die Borde schon bei sehr kleinen Schiefstellungen schädliche Wechselbeanspruchungen wirken. Werden die in den Produkttabellen angegebenen Anschlussmaße eingehalten, können die genannten Probleme sicher vermieden werden ▶488|☐13 und ▶490|☐☐.

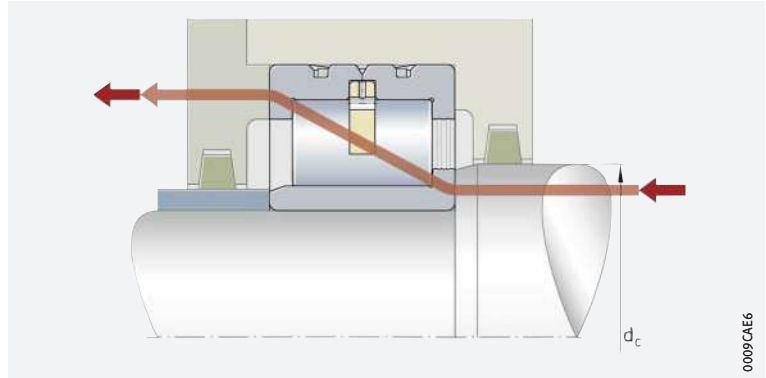
Abstützung bei Stützlagern

Bei Stützlagern genügt die einseitige Abstützung der Lagerringe an dem Bord, der die Axiallast aufnimmt ▶488|☐13.



Abstützung des Innenringbords – Lager mit Scheibenkäfig LSL 1923 (Stützlager)

d_c = empfohlene Höhe der Wellenschulter bei axial belastetem Bord
Pfeil = Kraftfluss



2.17 Ein- und Ausbau



Die Ein- und Ausbaumöglichkeiten der Zylinderrollenlager mit thermischen, hydraulischen oder mechanischen Verfahren sind bereits bei der Gestaltung der Lagerstelle zu berücksichtigen.

Die Lager sind montagefreundlich, da nicht selbsthaltend

Die Zylinderrollenlager LSL 1923 und ZSL 1923 sind nicht selbsthaltend. Dadurch lassen sich die Lagerteile getrennt voneinander einbauen ▶474|2.1. Das vereinfacht den Einbau der Lager besonders dann, wenn beide Lagerringe fest gepasst werden.

Wälzlager sehr sorgfältig behandeln

Schaeffler-Montagehandbuch

Wälzlager sind vielfach bewährte Präzisions-Maschinenelemente zur Gestaltung wirtschaftlicher, zuverlässiger und betriebssicherer Lagerungen. Damit diese Produkte ihre Funktion einwandfrei erfüllen und die vorgesehene Gebrauchsdauer ohne Beeinträchtigung erreichen, müssen sie sorgfältig behandelt werden.



Das Schaeffler-Montagehandbuch MH 1 informiert umfassend über die sachgemäße Lagerung, Montage, Demontage und Wartung rotatorischer Wälzlager ▶ <https://www.schaeffler.de/std/1B68>. Daneben enthält es Angaben, die der Konstrukteur für den Ein- und Ausbau und die Wartung der Lager schon bei der Gestaltung der Lagerstelle beachten muss. Das Buch liefert Schaeffler auf Anfrage.

2.18 Rechtshinweis zur Datenaktualität

Die Weiterentwicklung der Produkte kann auch zu technischen Änderungen an Katalogprodukten führen

Im Mittelpunkt des Interesses von Schaeffler stehen die Optimierung und die Weiterentwicklung seiner Produkte und die Zufriedenheit seiner Kunden. Damit Sie sich als Kunde bestmöglich über diesen Fortschritt und den aktuellen technischen Stand der Produkte informieren können, veröffentlichen wir Produktänderungen gegenüber der gedruckten Ausgabe in unserem elektronischen Produktkatalog.



Änderungen der Angaben und Darstellungen dieses Katalogs behalten wir uns daher vor. Dieser Katalog gibt den Stand bei Drucklegung wieder. Neuere Veröffentlichungen unsererseits (in Printmedien oder digital) gehen automatisch diesem Katalog vor, soweit sie dasselbe Thema betreffen. Bitte prüfen Sie daher stets über unseren elektronischen Produktkatalog, ob aktuellere Informationen oder Änderungshinweise für Ihr gewünschtes Produkt verfügbar sind.

Link zum elektronischen Produktkatalog



Über folgenden Link gelangen Sie zum elektronischen Produktkatalog von Schaeffler:

► <http://medias.schaeffler.de>

2.19 Weiterführende Informationen



Bei der Auslegung einer Lagerung sind neben den Angaben in diesem Kapitel auch folgende Kapitel in den technischen Grundlagen zu beachten:

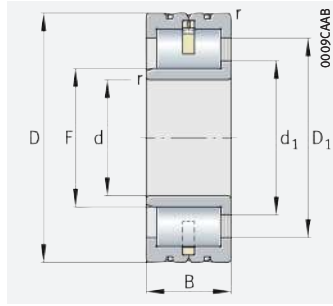
- Bestimmung der Lagergröße ► 32
- Steifigkeit ► 52
- Reibung und Erwärmung ► 54
- Drehzahlen ► 62
- Lagerdaten ► 95
- Schmierung ► 68
- Abdichtung ► 180
- Gestaltung der Lagerung ► 137
- Ein- und Ausbau ► 189.



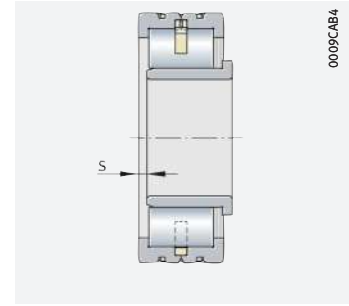


Zylinderrollenlager mit Scheibenkäfig

Stützlager



LSL 1923

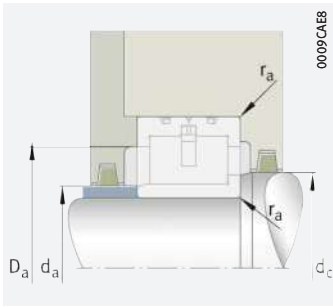


axialer Verschiebeweg „s“

d = 80 – 300 mm

Hauptabmessungen			Tragzahlen		Ermüdungs- grenz- belastung C_{ur}	Grenz- dreh- zahl n_G	Bezugs- dreh- zahl $n_{\theta r}$	Masse m ≈ kg	Kurzzeichen ► 484 2.12 ► 484 2.13 X-life ► 476
d	D	B	dyn. C_r	stat. C_{0r}					
			N	N	N	min^{-1}	min^{-1}		
80	170	58	420 000	495 000	75 000	8 500	4 600	6,1	LSL192316
85	180	60	445 000	520 000	75 000	8 000	4 350	7,3	LSL192317
90	190	64	590 000	610 000	108 000	7 500	4 050	8,6	LSL192318-TB-XL
95	200	67	610 000	660 000	116 000	7 000	3 750	10	LSL192319-TB-XL
100	215	73	750 000	790 000	137 000	6 600	3 450	12,8	LSL192320-TB-XL
110	240	80	880 000	930 000	156 000	5 800	3 000	17,3	LSL192322-TB-XL
120	260	86	1 060 000	1 140 000	186 000	5 300	2 650	22	LSL192324-TB-XL
130	280	93	1 190 000	1 280 000	206 000	4 900	2 450	27,2	LSL192326-TB-XL
140	300	102	1 340 000	1 460 000	230 000	4 600	2 300	34	LSL192328-TB-XL
150	320	108	1 410 000	1 760 000	200 000	4 250	2 020	40,7	LSL192330-TB
160	340	114	1 600 000	2 010 000	223 000	3 900	1 820	48,1	LSL192332-TB
170	360	120	1 740 000	2 210 000	244 000	3 750	1 760	57,5	LSL192334-TB
180	380	126	1 840 000	2 430 000	265 000	3 500	1 620	67,4	LSL192336-TB
190	400	132	2 100 000	2 750 000	295 000	3 400	1 540	78,1	LSL192338-TB
200	420	138	2 340 000	3 050 000	320 000	3 200	1 420	89,3	LSL192340-TB
220	460	145	2 500 000	3 200 000	330 000	2 850	1 270	108	LSL192344-TB
240	500	155	2 750 000	3 550 000	355 000	2 700	1 220	138,6	LSL192348-TB
260	540	165	3 350 000	4 350 000	425 000	2 380	1 010	168	LSL192352-TB
280	580	175	3 700 000	4 850 000	460 000	2 250	950	206,6	LSL192356-TB
300	620	185	4 150 000	5 500 000	520 000	2 130	890	253	LSL192360-TB

medias ► <https://www.schaeffler.de/std/1C06>



Anschlussmaße

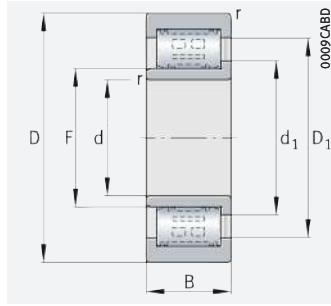
Abmessungen						Anschlussmaße			
d	r	s	F	d ₁	D ₁	d _a	d _c	D _a	r _a
	min.			≈	≈				max.
80	2,1	3,5	94	104,5	134,8	94	104,5	134,5	2,1
85	3	4	100	111,3	143,9	100	111,5	143,5	3
90	3	4	105,3	117,2	152,5	105	117,5	152,5	3
95	3	4	114,7	126,6	161	114,5	127	161	3
100	3	4	119,3	132,7	172	119	133	172	3
110	3	5	135,5	150,7	193,1	135,5	151	193	3
120	3	5	147,4	164,2	213,1	147	164,5	213	3
130	4	5	157,9	176	227,9	157,5	176	227,5	4
140	4	7	168,5	187,5	243,2	168	187,5	243	4
150	4	7	182,5	203,3	263,9	182	203,5	263,5	4
160	4	7	196,4	219	284,8	196	219	284,5	4
170	4	7	230,6	226,6	295,4	230,5	227	295	4
180	4	7	221,6	245	313,3	221,5	245	313	4
190	5	7	224,4	250	325,5	224	250	325,5	5
200	5	7	238,5	265,7	345,9	238	266	345,5	5
220	5	7	266,7	297	385,9	266,5	297	385,5	5
240	5	10	280,6	312,5	406,1	280,5	312,5	406	5
260	6	10	315,6	351,6	457,2	315,5	352	457	6
280	6	12	333,1	371	485	333	371	485	6
300	7,5	12	350,9	390,9	508,5	350,5	391	508,5	7,5



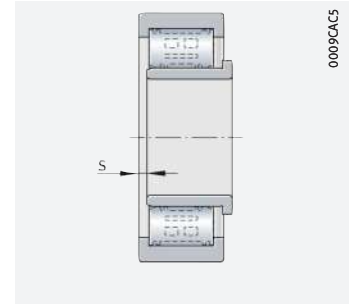


Zylinderrollenlager mit Zwischenstücken

Stützlager



ZSL 1923

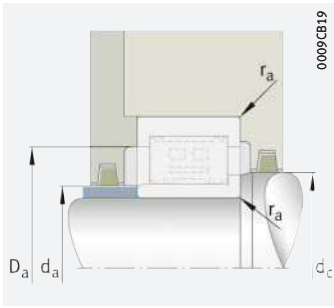


axialer Verschiebeweg „s“

d = 25 – 120 mm

Hauptabmessungen			Tragzahlen		Ermüdungs- grenz- belastung C_{ur}	Grenz- dreh- zahl n_G	Bezugs- dreh- zahl $n_{\theta r}$	Masse m	Kurzzeichen
d	D	B	dyn. C_r	dyn. C_{Or}					
			N	N	N	min^{-1}	min^{-1}	≈ kg	
25	62	24	60 000	54 000	7 000	17 100	10 000	0,36	ZSL192305
30	72	27	83 000	80 000	10 800	14 400	8 500	0,55	ZSL192306
35	80	31	105 000	101 000	15 100	12 300	7 500	0,72	ZSL192307
40	90	33	141 000	142 000	21 300	10 600	6 300	1	ZSL192308
45	100	36	151 000	157 000	23 700	9 900	6 300	1,34	ZSL192309
50	110	40	193 000	199 000	30 000	8 900	5 800	1,76	ZSL192310
55	120	43	224 000	231 000	36 000	8 000	5 400	2,22	ZSL192311
60	130	46	240 000	255 000	40 000	7 400	5 200	2,82	ZSL192312
65	140	48	295 000	320 000	50 000	6 700	4 600	3,44	ZSL192313
70	150	51	325 000	355 000	55 000	6 400	4 600	4,27	ZSL192314
75	160	55	385 000	435 000	65 000	5 900	4 200	5,2	ZSL192315
80	170	58	450 000	520 000	75 000	5 500	3 850	6,2	ZSL192316
85	180	60	480 000	570 000	81 000	5 100	3 600	7,23	ZSL192317
90	190	64	590 000	610 000	108 000	5 100	3 750	8,7	ZSL192318-TB-XL
95	200	67	620 000	660 000	116 000	4 750	3 450	10	ZSL192319-TB-XL
100	215	73	750 000	790 000	137 000	4 450	3 200	12,7	ZSL192320-TB-XL
110	240	80	890 000	900 000	148 000	3 850	2 700	16,5	ZSL192322-TB-XL
120	260	86	1 060 000	1 140 000	186 000	3 600	2 400	21,9	ZSL192324-TB-XL

medias ► <https://www.schaeffler.de/std/1B9D>



Anschlussmaße

Abmessungen						Anschlussmaße			
d	r	s	F	d ₁	D ₁	d _a	d _c	D _a	r _a
	min.			≈	≈				max.
25	1,1	2	31,7	36,7	47,5	31,5	37	47,5	1,1
30	1,1	2	38,3	43,5	56	38	43,5	56	1,1
35	1,5	2	44,7	50,7	65,8	44,5	51	65,5	1,5
40	1,5	2	51,1	57,5	75,2	51	57,5	75	1,5
45	1,5	3	56,1	62,5	80,3	56	62,5	80	1,5
50	2	3	60,7	68,3	89,7	60,5	68,5	89,5	2
55	2	3	67,1	75,5	99,3	67	75,5	99	2
60	2,1	3	73,6	82	105,8	73,5	82	105,5	2,1
65	2,1	3,5	80,7	90	116,5	80,5	90	116,5	2,1
70	2,1	3,5	84,1	93,5	121,6	84	93,5	121,5	2,1
75	2,1	3,5	91,2	101,6	131,9	91	102	131,5	2,1
80	2,1	3,5	98,2	109,5	142,1	98	109,5	142	2,1
85	3	4	107	118,5	150,9	107	118,5	150,5	3
90	3	4	105,3	117,5	152,5	105	117,5	152,5	3
95	3	4	114,7	126,6	161,9	114,5	127	161,5	3
100	3	4	119,3	132,7	172,8	119	133	172,5	3
110	3	5	134,3	151,1	199,9	134	151,5	199,5	3
120	3	5	147,4	164,2	213,1	147	164,5	213	3



3 Einreihige vollrollige Zylinderrollenlager

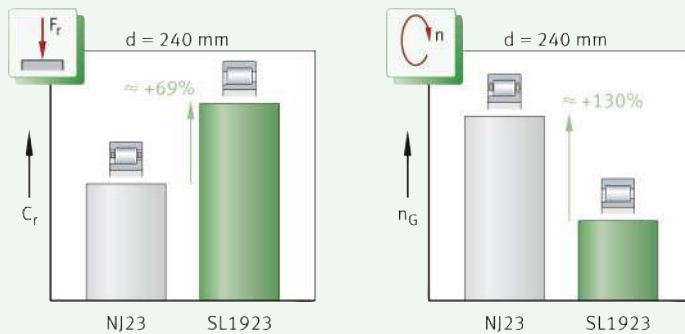


- Einreihige vollrollige Zylinderrollenlager eignen sich, wenn:
- Lagerungen radial besonders hoch belastet werden ▶ 497 | 3.2
 - neben sehr hohen radialen Kräften auch hohe axiale Belastungen aus einer Richtung von der Lagerstelle aufgenommen werden müssen (Stützlagerfunktion) ▶ 497 | 3.2
 - Lagerungen bei den oben genannten Betriebsbedingungen sehr steif sein müssen
 - Axialverschiebungen der Welle gegenüber dem Gehäuse zwangfrei im Lager ausgeglichen werden sollen ▶ 494 | 3.1
 - sehr hohe radiale Belastungen bei niedrigeren Drehzahlen auftreten, d.h. die Lager nicht so drehzahlstark sein müssen wie Zylinderrollenlager mit Käfig ▶ 500 | 3.6 und ▶ 510 | 3.6
 - trotz sehr hoher Belastung besonders raumsparende Konstruktionen gefordert sind
 - die Lager für den leichteren Einbau zerlegbar sein sollen (nicht selbsthaltend sind) ▶ 494 | 3.1.

Über weitere produktspezifische Merkmale informiert zusammengefasst die Matrix zur Lagervorauswahl ▶ 406.

1
Zylinderrollenlager mit Käfig/vollrolliges Lager, Vergleich der Drehzahl und Tragfähigkeit

C_r = Dynamische Tragzahl
 n_G = Grenzdrehzahl



3.1 Lagerausführung

Ausführungsvarianten

- Einreihige vollrollige Zylinderrollenlager gibt es als:
- Reihen SL1818, SL1829, SL1830, SL1822 (Stützlager) ▶ 495 | 3.2
 - Reihe SL1923 (Stützlager) ▶ 495 | 3.2
 - X-life-Lager ▶ 496.



Neben den hier beschriebenen Lagern liefert Schaeffler einreihige vollrollige Zylinderrollenlager in weiteren Bauformen, Maßreihen und Abmessungen. Diese Produkte sind z.T. in speziellen Publikationen beschrieben. Bei Bedarf bitte bei Schaeffler anfragen. Größere Kataloglager ▶ GL 1.

Lager der Grundauführung – Standardsortiment

Kernmerkmale

Einreihige vollrollige Zylinderrollenlager gehören zur Gruppe der Radial-Rollenlager. Diese Lager bestehen aus massiven Außenringen, Innenringen und vollrolligen Wälzkörpersätzen. Durch den fehlenden Käfig kann die höchstmögliche Anzahl von Wälzkörpern im Lager untergebracht werden. Die Rollen sind endprofiliert, d. h., sie fallen zu den Enden hin seitlich leicht ab. Aufgrund dieses modifizierten Linienkontakts zwischen den Wälzkörpern und Laufbahnen werden schädliche Kantenspannungen vermieden ▶ 409 | 2. Die Reihe SL1923 ist selbsthaltend. Bestimmte Größen werden auch als verstärkte Ausführung geliefert ▶ 510 | 6. Diese Lager haben das Nachsetzzeichen E ▶ 503 | 6.

Reihen SL1818, SL1829, SL1830, SL1822

Lager mit Stützlagerfunktion

Bei diesen Lagern hat der Außenring einen festen Bord, der Innenring zwei feste Borde ▶ 495 | 2. Dadurch können Axialverschiebungen der Welle gegenüber dem Gehäuse innerhalb bestimmter Grenzen ausgeglichen werden. Der maximale axiale Verschiebeweg s ist in den Produkttabellen angegeben. Da die axiale Bewegung zwangfrei im Lager selbst erfolgt, ist sie bei umlaufendem Lager praktisch reibungslos. Zylinderrollenlager dieser Ausführung werden als Stützlager verwendet, d. h., sie können die Welle axial in einer Richtung führen, in der anderen Richtung wirken sie als Loslager ▶ 497 | 3.2.



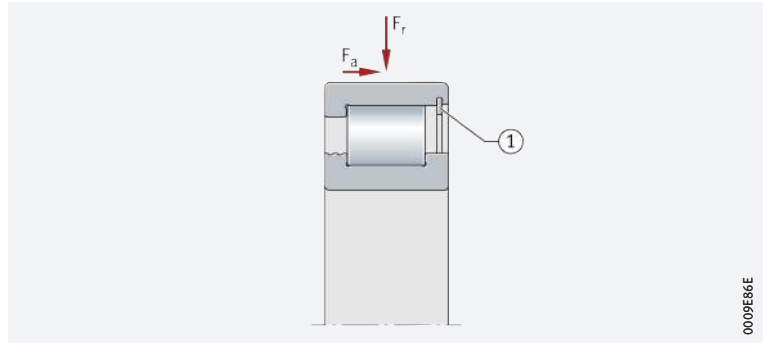
Eine Transport- und Montagesicherung im Außenring hält die Lager bei der Handhabung und beim Einbau zusammen ▶ 495 | 2. Dieses Sicherungselement verbleibt auch nach dem Einbau im Lager und darf axial nicht belastet werden.



2
Einreihiges vollrolliges Zylinderrollenlager – Stützlager

F_r = Radiale Belastung
 F_a = Axiale Belastung

① Transport- und Montagesicherung



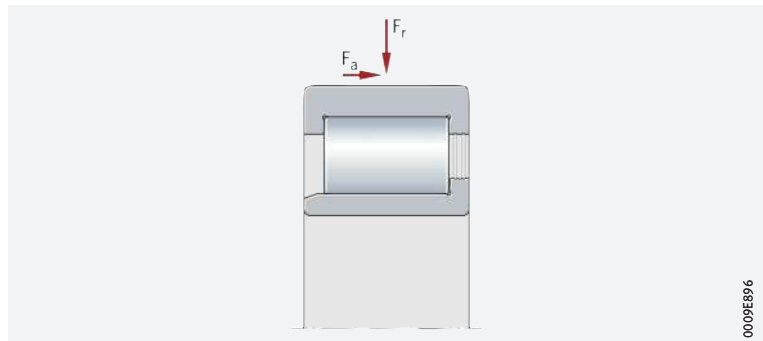
Reihe SL1923

Lager mit Stützlagerfunktion

Zylinderrollenlager dieser Ausführung haben zwei feste Borde am Außenring und einen selbsthaltenden Wälzkörpersatz, der Innenring hat nur einen festen Bord ▶ 495 | 3. Dadurch kann der Innenring vom Lager abgezogen werden. Das erleichtert den Einbau der Zylinderrollenlager. Die Lager werden als Stützlager verwendet, d. h., sie können die Welle axial in einer Richtung führen ▶ 497 | 3.2 und lassen Axialverschiebungen im Lager zwischen der Welle und dem Gehäuse in einer Richtung zu. Der maximale axiale Verschiebeweg s ist in den Produkttabellen angegeben.

3
Einreihiges vollrolliges Zylinderrollenlager

F_r = Radiale Belastung
 F_a = Axiale Belastung



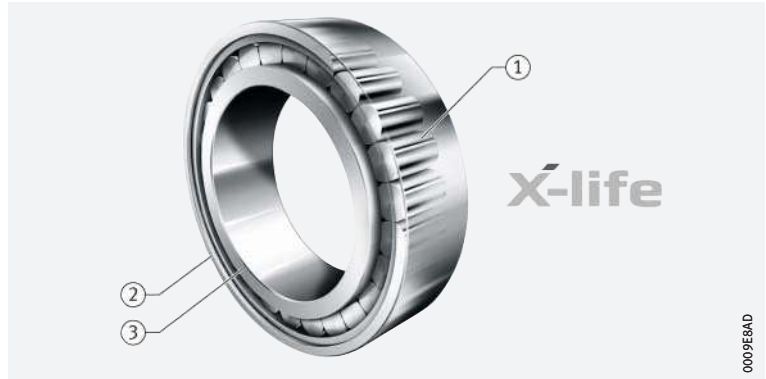
X-life

X-life-Premiumqualität

Verschiedene Baugrößen werden als X-life-Lager geliefert ▶ 496 | 4. Gegenüber vergleichbaren Standard-Zylinderrollenlagern sind diese Lager wesentlich leistungsstärker. Erreicht wird das u. a. durch die geänderte Innenkonstruktion, die optimierte Kontaktgeometrie zwischen den Rollen und Laufbahnen, die bessere Oberflächenqualität und die optimierte Rollenführung und Schmierfilmbildung.

4
Einreihiges vollrolliges
Zylinderrollenlager
in X-life-Ausführung

- ① Zylinderrolle, gehont
- ② Außenring, gehont
- ③ Innenring, gehont



☞ *Höherer Kundennutzen durch X-life*

☞ *Austauschbar mit vergleichbare Standardlagern*

☞ *Niedrigere Betriebskosten, höhere Maschinenverfügbarkeit*

☞ *Nachsetzzeichen XL*

Vorteile

Aus diesen technischen Detailverbesserungen ergibt sich eine Reihe von Vorteilen wie z. B.:

- eine günstigere Lastverteilung im Lager und damit eine höhere dynamische Belastbarkeit der Lager
- eine höhere Ermüdungsgrenzbelastung
- eine niedrigere Wärmeentwicklung im Lager
- ein niedriger Schmierstoffverbrauch und dadurch längere Wartungsintervalle, wenn nachgeschmiert wird
- eine messbar längere Gebrauchsdauer der Lager
- eine hohe Betriebssicherheit
- kompakt bauende, umweltfreundliche Lagerungen.

Da die einreihigen vollrolligen X-life-Zylinderrollenlager die gleichen Abmessungen wie die entsprechenden Standardlager haben, können Letztere problemlos gegen die leistungsfähigeren X-life-Lager ausgetauscht werden. Damit sind die großen X-life-Vorteile auch für bereits bestehende Lagerungen mit Standardlagern nutzbar.

In Summe verbessern diese Vorteile die Gesamtwirtschaftlichkeit der Lagerstelle deutlich und erhöhen damit die Effizienz der Maschine und Anlage nachhaltig.

X-life-Zylinderrollenlager haben das Nachsetzzeichen XL im Kurzzeichen ▶ 503 | 3.12 und ▶ 510 | 3.12.

Anwendungsbereiche

Aufgrund ihrer besonderen technischen Merkmale eignen sich einreihige vollrollige X-life-Zylinderrollenlager z. B. sehr gut für Lagerungen in:

- der Schwerindustrie (Stahlerzeugung)
- der Antriebstechnik (Getriebebau)
- Arbeits- und Baumaschinen
- Windturbinen (Getriebeanwendungen).



X-life steht für eine hohe Produkt-Leistungsdichte und damit für einen besonders großen Kundennutzen. Weitere Informationen zu X-life ▶ 10.

3.2 Belastbarkeit

Für höchste radiale Belastungen ausgelegt

Aufgrund des fehlenden Käfigs kann die maximale Anzahl an Wälzkörpern im Lager untergebracht werden. Dadurch sind vollrollige Zylinderrollenlager radial sehr hoch belastbar.

An den Bordanlauf- und Rollenstirnflächen tritt weder Verschleiß noch Werkstoffermüdung auf

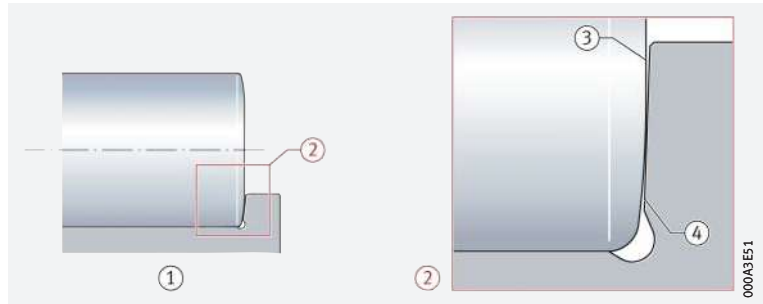
Höhere axiale Tragfähigkeit bei Lagern mit torusballiger Rollenstirn

Bei Zylinderrollenlagern mit torusballigen Rollen (TB-Ausführung) wurde mit Hilfe neuer Berechnungs- und Fertigungsmethoden die axiale Tragfähigkeit deutlich verbessert. Eine spezielle Krümmung der Rollenstirnflächen ermöglicht optimale Berührungsverhältnisse zwischen den Rollen und Borden \blacktriangleright 497 | \square 5. Dadurch werden axiale Flächenpressungen am Bord deutlich minimiert und ein tragfähigerer Schmierfilm aufgebaut. Bei Standard-Betriebsbedingungen werden so Verschleiß und Ermüdung an den Bordanlauf- und Rollenstirnflächen vollständig verhindert. Zusätzlich verringert sich das axiale Reibmoment um bis zu 50%. Damit stellt sich im Betrieb eine deutlich niedrigere Lagertemperatur ein. Lieferbare Lager in torusballiger Ausführung \blacktriangleright 497 | \square 1.

\square 5

Kontaktgeometrie Rollenstirnfläche/Bordfläche – modifizierte Rollenstirnflächen

- ① Zylinderrolle mit Innenring
- ② Detail (keine maßstäbliche Darstellung)
- ③ Rollenstirn
- ④ Bord



\square 1

Auf Anfrage lieferbare, einreihige, vollrollige Zylinderrollenlager mit torusballiger Rollenstirn

Baureihe	Bohrungsdurchmesser d mm ab
SL1818	460
SL1822	140
SL1829	300
SL1830	180
SL1923	90

Belastungsverhältnis F_a/F_r

Verhältnis $F_a/F_r \leq 0,4$ bzw. 0,6

Die Lager nehmen über die Borde am Innen- und Außenring einseitig axiale Belastungen auf \blacktriangleright 498 | \square 6. Damit sie störungsfrei laufen (ein Verkippen der Rollen vermieden wird), müssen sie bei axialer Belastung gleichzeitig immer auch radial belastet werden. Das Verhältnis F_a/F_r soll dabei den Wert 0,4 nicht überschreiten. Bei Lagern mit torusballiger Rollenstirn (TB-Ausführung) sind Werte bis 0,6 zulässig.



Eine ständige axiale Belastung ohne gleichzeitige radiale Belastung ist nicht zulässig.

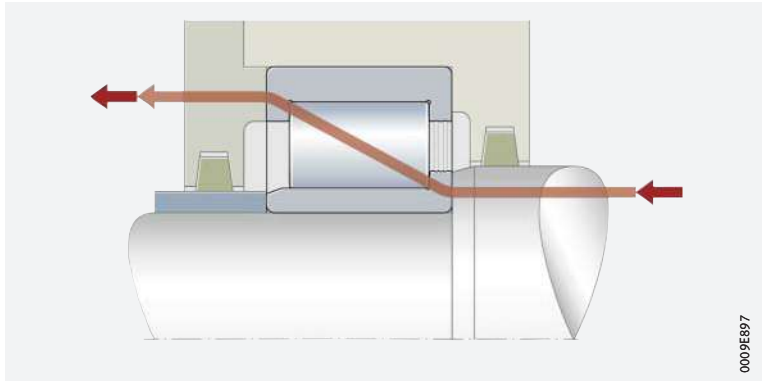
Zulässige axiale Belastung

Einflussgrößen auf die axiale Belastbarkeit

Axiale Belastungen werden über die Lagerborde und die Rollenstirnflächen übertragen \blacktriangleright 498 | \square 6. Die axiale Belastbarkeit des Lagers hängt damit im Wesentlichen ab von:

- der Größe der Gleitflächen zwischen den Borden und den Stirnflächen der Wälzkörper
- der Gleitgeschwindigkeit an den Borden
- der Schmierung an den Kontaktflächen
- der Lagerverkipfung
- der Reibung.

6
Kraftfluss bei axialer Belastung –
Stützlager SL1923



1
Lager mit Standard-
Rollenstirn

f1
Zulässige axiale Belastung –
Lager in Standard-Ausführung

Berechnung der zulässigen axialen Belastung –
Zylinderrollen mit herkömmlicher Rollenstirn

Aus der hydrodynamischen Tragfähigkeit des Kontaktes lässt sich die zulässige Axialbelastung $F_{a\ per}$ berechnen **► 498 | f1**.

$$F_{a\ per} = k_S \cdot k_B \cdot d_M^{1,54} \cdot n^{-0,6} \leq F_{a\ max}$$

Legende

$F_{a\ per}$	N	Zulässige, dauerhaft wirkende axiale Belastung. Um eine unzulässig hohe Erwärmung im Lager zu vermeiden, darf $F_{a\ per}$ nicht überschritten werden
$F_{a\ max}$	N	Maximale, dauerhaft wirkende axiale Belastung hinsichtlich Bordbruch. Um unzulässig hohe Pressungen in den Kontaktflächen zu vermeiden, darf $F_{a\ max}$ nicht überschritten werden
k_S	–	Vom Schmierverfahren abhängiger Beiwert ► 498 2 . Der Beiwert berücksichtigt das Schmierverfahren des Lagers. Je besser die Schmierung und besonders die Wärmeabfuhr sind, desto höher ist die zulässige Axiallast
k_B	–	Von der Baureihe des Lagers abhängiger Beiwert ► 498 3
d_M	mm	Mittlerer Lagerdurchmesser $d_M = (D + d)/2$ ► 510 1
n	min ⁻¹	Betriebsdrehzahl.

2
Beiwert k_S

Schmierverfahren	Beiwert k_S	
	von	bis
minimale Wärmeabfuhr, Tropfölschmierung, Ölnebelschmierung, geringe Betriebsviskosität ($\nu < 0,5 \cdot \nu_1$)	7,5	10
wenig Wärmeabfuhr, Ölsumpfschmierung, Spritzölschmierung, geringer Öldurchsatz	10	15
gute Wärmeabfuhr, Ölumlaufschmierung (Druckölschmierung)	12	18
sehr gute Wärmeabfuhr, Ölumlaufschmierung bei Rückkühlung des Öls, hohe Betriebsviskosität ($\nu > 2 \cdot \nu_1$)	16	24



Voraussetzung für diese k_S -Werte ist eine Betriebsviskosität des Schmierstoffs von mindestens der Bezugsviskosität ν_1 nach DIN ISO 281:2010.



Es sollten additierte Schmieröle verwendet werden, z. B. CLP (DIN 51517) und HLP (DIN 51524) der ISO-VG-Klassen 32 bis 460 sowie ATF-Öle (DIN 51502) und Getriebeöle (DIN 51512) der SAE-Viskositätsklassen 75W bis 140W.

3
Lagerbeiwert k_B

Baureihe	k_B
SL1818	4,5
SL1829	11
SL1830	17
SL1822	20
SL1923	30

Berechnung der zulässigen axialen Belastung – Zylinderrollen mit torusförmiger Rollenstirn

Für Lager mit torusförmiger Rollenstirn sind um 50% höhere Axiallasten zulässig ► 499 | f.2.

f.2
Zulässige axiale Belastung – Lager in TB-Ausführung

$$F_{a\text{ per}} = 1,5 \cdot k_S \cdot k_B \cdot d_M^{1,54} \cdot n^{-0,6} \leq F_{a\text{ max}}$$

Berechnung der maximal zulässigen Axiallast



Aus der Bordfestigkeit und der Sicherheit gegen Verschleiß errechnet sich die maximal zulässige Axiallast $F_{a\text{ max}}$ ► 499 | f.3. Diese darf nicht überschritten werden, auch wenn $F_{a\text{ per}}$ höhere Werte liefert ► 499 | f.4.

f.3
Maximale axiale Belastung – Lager in Standard- und TB-Ausführung

$$F_{a\text{ max}} = 0,075 \cdot k_B \cdot d_M^{2,1}$$

f.4
Zulässige Axialbelastung

$$F_{a\text{ per}} \leq F_{a\text{ max}}$$



Zulässige Axiallast bei Wellendurchbiegung bis 2'

Axiale Belastung bei Wellendurchbiegung

Bei starker Durchbiegung der Welle drückt der Wellenabsatz auf den Innenringbord. In Kombination mit der wirkenden Axiallast kann dies zu einer hohen Wechselbeanspruchung der Innenringborde führen. Bei einer Wellendurchbiegung bis 2' lässt sich die zulässige Axiallast abschätzen ► 499 | f.5.



Bei stärkeren Verkipnungen ist eine gesonderte Festigkeitsanalyse notwendig. Dazu bitte bei Schaeffler anfragen.

f.5
Axiale Belastung bei Schiefstellung

$$F_{as} = 20 \cdot d_M^{1,42}$$

Legende

F_{as} | N | Zulässige axiale Belastung bei Schiefstellung.

3.3 Ausgleich von Winkelfehlern

Winkelabweichungen sind Schiefstellungen zwischen dem Innen- und Außenring

Die mögliche Schiefstellung zwischen dem Innen- und Außenring wird durch die innere Lagerkonstruktion, das Betriebsspiel, die auf das Lager wirkenden Kräften usw. beeinflusst. Aufgrund dieser komplexen Zusammenhänge können hier keine allgemein gültigen, absoluten Werte angegeben werden. Schiefstellungen (Winkelabweichungen) zwischen dem Innen- und Außenring wirken sich im Allgemeinen jedoch immer auf das Laufgeräusch und die Gebrauchsdauer der Lager aus.

Zulässige Verkippfung

Die zulässigen Richtwerte, bei deren Einhaltung erfahrungsgemäß keine signifikante Minderung der Gebrauchsdauer eintritt, betragen:

- 4' für die Reihen SL1818
- 3' für die Reihen SL1923, SL1822, SL1829, SL1830.

Geltungsbereich der Werte

Die angegebenen Werte gelten für:

- Lagerungen mit statischer Schiefstellung (gleichbleibende Lage der Wellen- und Gehäusesachse)
- Lager, die axial keine Führungsfunktion übernehmen müssen
- niedrig belastete Lager (mit $C_{0r}/P \geq 5$).



Eine Überprüfung mit dem Berechnungsprogramm BEARINX wird grundsätzlich empfohlen. Bestehen Unsicherheiten bezüglich der möglichen Schiefstellung, bitte bei Schaeffler rückfragen.

3.4 Schmierung

☞ *Möglich ist Öl- oder Fettschmierung*



Die Zylinderrollenlager sind nicht befüllt. Sie müssen mit Öl oder Fett geschmiert werden.

Bestehen Unsicherheiten darüber, ob der gewählte Schmierstoff für die Anwendung geeignet ist, bitte bei Schaeffler bzw. beim Schmierstoffhersteller rückfragen.

☞ *Ölwechselfristen einhalten*

Gealtertes Öl und im Öl enthaltene Additive können bei höheren Temperaturen die Gebrauchsdauer der Kunststoffe beeinträchtigen. Vorgegebene Ölwechselfristen müssen deshalb unbedingt eingehalten werden.

3.5 Abdichtung

☞ *Abdichtung in der Anschlusskonstruktion vorsehen*

Die Lager sind nicht abgedichtet, d. h., die Abdichtung der Lagerstelle muss in der Anschlusskonstruktion erfolgen. Diese muss zuverlässig verhindern, dass:

- Feuchtigkeit und Verunreinigungen in das Lager gelangen
- Schmierstoff aus dem Lager austritt.

3.6 Drehzahlen

☞ *Grenz- und Bezugsdrehzahlen in den Produkttabellen*

In den Produkttabellen sind für die meisten Lager zwei Drehzahlen angegeben ► 510 |

■ die kinematische Grenzdrehzahl n_G

■ die thermische Bezugsdrehzahl $n_{\vartheta r}$

☞ *Nicht so drehzahlstark wie Lager mit Käfig*

Aufgrund der kinematischen Verhältnisse erreichen Lager ohne Käfig nicht die hohen Drehzahlen, die bei Lagern mit Käfig möglich sind.

Grenzdrehzahlen



Die Grenzdrehzahl n_G ist die kinematisch zulässige Drehzahl des Lagers. Sie darf auch bei günstigen Einbau- und Betriebsbedingungen nicht ohne vorherige Rücksprache mit Schaeffler überschritten werden ► 62.

Bezugsdrehzahlen

☞ *$n_{\vartheta r}$ dient zur Berechnung von n_{ϑ}*

Die thermische Bezugsdrehzahl $n_{\vartheta r}$ ist keine anwendungsbezogene Drehzahlgrenze, sondern eine rechnerische Hilfsgröße zur Ermittlung der thermisch zulässigen Betriebsdrehzahl n_{ϑ} ► 62.

3.7 Geräusch

Als neues Merkmal zum Vergleich des Geräuschniveaus unterschiedlicher Lagerarten und Baureihen wurde der Schaeffler Geräuschindex (SGI) entwickelt. Damit ist es erstmals möglich, eine Geräuschbewertung von Wälzlagern durchzuführen.

Schaeffler Geräuschindex

Der SGI-Wert basiert auf dem nach internen Standards maximal zulässigen Geräuschniveau eines Lagers, welches in Anlehnung an ISO 15242 ermittelt wird. Zum Vergleich unterschiedlicher Lagerarten und Baureihen ist der SGI-Wert über der statischen Tragzahl C_0 aufgetragen.

Damit ist es möglich, Lager gleicher Tragfähigkeit direkt zu vergleichen. In den Diagrammen ist jeweils der obere Grenzwert angegeben. Das bedeutet, dass das durchschnittliche Geräuschniveau der Lager noch kleiner ist, als im Diagramm dargestellt.



Der Schaeffler Geräuschindex ist ein zusätzliches Leistungsmerkmal zur Lagerauswahl bei geräuschsensiblen Anwendungen. Die spezifische Eignung eines Lagers für eine Anwendung, beispielsweise hinsichtlich Bauraum, Tragfähigkeit oder Drehzahlgrenze, ist davon unabhängig zu prüfen.



Bisher ist der Geräuschindex für die Hauptbaureihen verfügbar. Weitere Baureihen werden in nachfolgenden Veröffentlichungen aktualisiert und eingeführt.

Weitere Informationen:

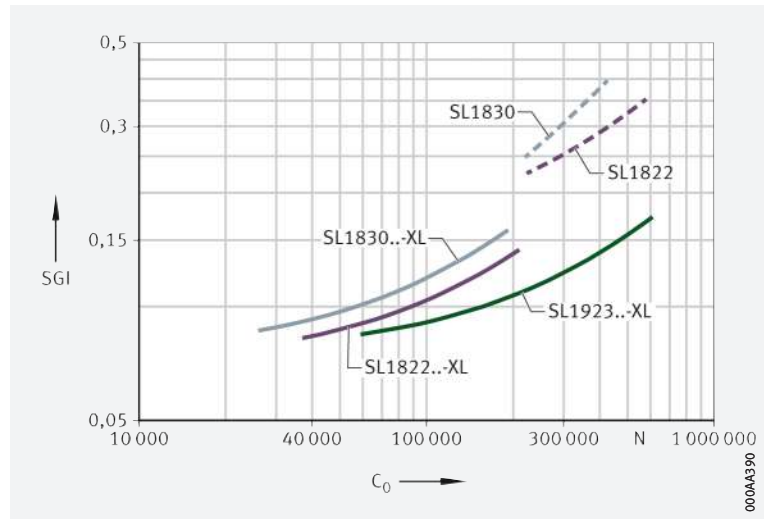
■ **medias** ► <http://medias.schaeffler.de>.



Schaeffler Geräuschindex für einreihige vollrollige Zylinderrollenlager

SGI = Schaeffler Geräuschindex

C_0 = Statische Tragzahl



3.8 Temperaturbereich

Limitierende Größen

Die Betriebstemperatur der Lager ist begrenzt durch:

- die Maßstabilität der Lagerringe und Zylinderrollen
- den Käfig
- den Schmierstoff.

Mögliche Betriebstemperaturen der einreihigen Zylinderrollenlager

► 501 | 4.



Zulässige Temperaturbereiche

Betriebstemperatur	Einreihige vollrollige Zylinderrollenlager
	-30 °C bis +120 °C



Sind Temperaturen zu erwarten, die außerhalb der angegebenen Werte liegen, bitte bei Schaeffler rückfragen.



3.9 Käfige

Vollrollige Zylinderrollenlager haben keinen Käfig zur Führung und Trennung der Wälzkörper. Die Zylinderrollen werden von den Borden der Lagerringe geführt.

3.10 Lagerluft

Radiale Lagerluft

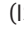

 Standard ist CN

Einreihige vollrollige Zylinderrollenlager werden serienmäßig mit der radialen Lagerluft CN (normal) gefertigt  502  5. CN wird im Kurzzeichen nicht angegeben.



Darüber hinaus sind bestimmte Abmessungen auf Anfrage auch mit der größeren Lagerluft C3, C4 und C5 lieferbar  502  5.



Die Werte der radialen Lagerluft entsprechen DIN 620-4:2004 (ISO 5753-1:2009)  502  5. Sie gelten für Lager im unbelasteten, messkraftfreien Zustand (ohne elastische Deformation).

 5
Radiale Lagerluft von einreihigen vollrolligen Zylinderrollenlagern

Nenn- durchmesser der Bohrung d		Radiale Lagerluft							
		CN (Group N)		C3 (Group 3)		C4 (Group 4)		C5 (Group 5)	
mm		µm		µm		µm		µm	
über	bis	min.	max.	min.	max.	min.	max.	min.	max.
–	24	20	45	35	60	50	75	65	90
24	30	20	45	35	60	50	75	70	95
30	40	25	50	45	70	60	85	80	105
40	50	30	60	50	80	70	100	95	125
50	65	40	70	60	90	80	110	110	140
65	80	40	75	65	100	90	125	130	165
80	100	50	85	75	110	105	140	155	190
100	120	50	90	85	125	125	165	180	220
120	140	60	105	100	145	145	190	200	245
140	160	70	120	115	165	165	215	225	275
160	180	75	125	120	170	170	220	250	300
180	200	90	145	140	195	195	250	275	330
200	225	105	165	160	220	220	280	305	365
225	250	110	175	170	235	235	300	330	395
250	280	125	195	190	260	260	330	370	440
280	315	130	205	200	275	275	350	410	485
315	355	145	225	225	305	305	385	455	535
355	400	190	280	280	370	370	460	510	600
400	450	210	310	310	410	410	510	565	665
450	500	220	330	330	440	440	550	625	735

3.11 Abmessungen, Toleranzen




Abmessungsnormen



Die Hauptabmessungen der Zylinderrollenlager entsprechen ISO 15:2017 (DIN 616:2000 und DIN 5412-1:2005).



Kantenabstände



Die Grenzmaße für Kantenabstände entsprechen DIN 620-6:2004. Übersicht und Grenzwerte  133  7.11. Nennmaß des Kantenabstands  510  5.

Toleranzen



Die Maß- und Lauf toleranzen der Zylinderrollenlager entsprechen der Toleranzklasse Normal nach ISO 492:2014. Toleranzwerte nach ISO 492  120  5.

3.12 Nachsetzzeichen

Die Bedeutung der in diesem Kapitel verwendeten Nachsetzzeichen

► 503 | 6 sowie **medias** interchange

► <https://www.schaeffler.de/std/1B69>.

6
Nachsetzzeichen und
ihre Bedeutung

Nachsetzzeichen	Bedeutung der Nachsetzzeichen	
BR	brüniert	auf Anfrage
C3	Radialluft C3 (größer als normal)	
C4	Radialluft C4 (größer als C3)	
C5	Radialluft C5 (größer als C4)	
E	verstärkte Lagerausführung	Standard, abhängig von der Bohrungskennzahl und der Lagerreihe; weitere auf Anfrage
TB	Lager mit erhöhter axialer Belastbarkeit	
XL	X-life-Lager	

3.13 Aufbau der Lagerbezeichnung

Beispiel zur Bildung
der Lagerbezeichnung

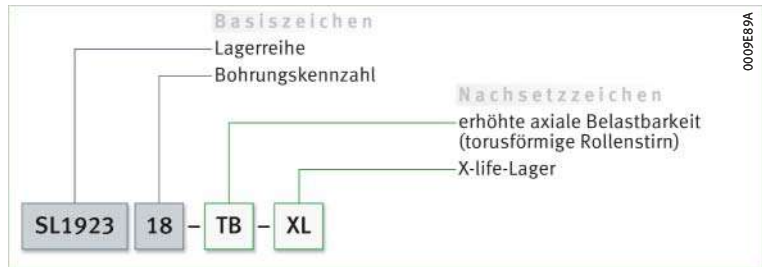
Die Bezeichnung der Lager folgt einem festgelegten Schema.

Beispiel ► 503 | 8. Für die Bildung der Kurzzeichen gilt DIN 623-1

► 100 | 10.



8
Einreihiges vollrolliges
Zylinderrollenlager (Stützlager):
Aufbau des Kurzzeichens



3.14 Dimensionierung

$P = F_r$ bei rein radialer
Belastung konstanter Größe
und Richtung

Dynamische äquivalente Lagerbelastung

Die zur Dimensionierung dynamisch beanspruchter Lager verwendete Lebensdauer-Grundgleichung $L = (C_r/P)^P$ setzt eine Belastung konstanter Größe und Richtung voraus. Bei Radiallagern ist das eine rein radiale Belastung F_r . Ist dies gegeben, wird in die Lebensdauergleichung für P die Lagerbelastung F_r eingesetzt ($P = F_r$).

Zylinderrollenlager mit Stützlagerfunktion

Trifft die oben beschriebene Bedingung nicht zu – d. h., außer der Radialkraft F_r wirkt auch eine Axialkraft F_a –, dann muss zur Lebensdauerberechnung zunächst eine konstante Radialkraft bestimmt werden, die (was die Lebensdauer betrifft) eine gleichwertige Beanspruchung darstellt. Diese Kraft wird dynamische äquivalente Lagerbelastung P genannt.

Die Berechnung von P hängt vom Belastungsverhältnis F_a/F_r und den Berechnungsfaktoren e und Y ab ► 503 | 6 und ► 504 | 7.

P ist eine Ersatzkraft bei
kombinierter Belastung und
bei verschiedenen Lastfällen

$F_a/F_r \leq e$ oder $F_a/F_r > e$


6
Dynamische äquivalente
Belastung

$$\frac{F_a}{F_r} \leq e \Rightarrow P = F_r$$

f17
Dynamische äquivalente
Belastung

$$\frac{F_a}{F_r} > e \Rightarrow P = 0,92 \cdot F_r + Y \cdot F_a$$

Legende

P	N	Dynamische äquivalente Lagerbelastung
F_r	N	Radiale Belastung
F_a	N	Axiale Belastung
e, Y	-	Faktoren ▶ 504  7.

f7
Faktoren e und Y

Lagerreihe	Berechnungsfaktoren	
	e	Y
SL1818	0,2	0,6
SL1923, SL1822, SL1829, SL1830	0,3	0,4

Statische äquivalente Lagerbelastung

$P_0 = F_{Or}$

Werden die Zylinderrollenlager statisch belastet, gilt ▶ 504 | **f8**.

f8
Statische äquivalente
Belastung

$$P_0 = F_{Or}$$

Legende

P_0	N	Statische äquivalente Lagerbelastung
F_{Or}	N	Größte auftretende radiale Belastung (Maximalbelastung).

Statische Tragsicherheit

$S_0 = C_0/P_0$

Neben der nominellen Lebensdauer L (L_{10h}) ist immer auch die statische Tragsicherheit S_0 zu überprüfen ▶ 504 | **f9**.

f9
Statische Tragsicherheit

$$S_0 = \frac{C_0}{P_0}$$

Legende

S_0	-	Statische Tragsicherheit
C_0	N	Statische Tragzahl
P_0	N	Statische äquivalente Lagerbelastung.

3.15

Mindestbelastung

Um Schlupfschäden zu vermeiden, ist bei Dauerbetrieb eine radiale Mindestbelastung von $P > C_{0r}/60$ notwendig

Damit zwischen den Kontaktpartnern kein Schlupf auftritt, müssen die Zylinderrollenlager radial stets ausreichend hoch belastet sein. Für Dauerbetrieb ist dazu erfahrungsgemäß eine radiale Mindestbelastung in der Größenordnung von $P > C_{0r}/60$ erforderlich. In den meisten Fällen ist die Radiallast allerdings durch das Gewicht der gelagerten Teile und die äußeren Kräfte schon höher als die erforderliche Mindestbelastung.





Ist die radiale Mindestbelastung niedriger als oben angegeben, bitte bei Schaeffler rückfragen.

3.16

Gestaltung der Lagerung

Lagerringe auf ganzem Umfang und ganzer Breite abstützen

Damit die Tragfähigkeit der Lager voll genutzt werden kann und die geforderte Lebensdauer erreicht wird, müssen die Lagerringe durch Auflageflächen auf ihrem ganzen Umfang und über die volle Laufbahnbreite fest und gleichmäßig abgestützt werden. Die Abstützung ist als zylindrische Sitzfläche ausführbar. Die Sitz- und Auflageflächen sollen nicht durch Nuten, Bohrungen oder sonstige Ausnehmungen unterbrochen sein. Die Genauigkeit der Gegenstücke muss bestimmten Anforderungen entsprechen ▶ 505 |  8 bis ▶ 506 |  10.

☞ Für eine sichere radiale Befestigung sind feste Passungen notwendig

Radiale Befestigung

Neben der ausreichenden Abstützung der Ringe müssen die Lager auch radial sicher befestigt werden, damit die Lagerringe auf den Gegenstücken unter Last nicht wandern. Das geschieht im Allgemeinen durch feste Passungen zwischen den Lagerringen und den Gegenstücken. Werden die Ringe nicht ausreichend oder fehlerhaft befestigt, kann dies zu schweren Schäden an den Lagern und angrenzenden Maschinenteilen führen. Bei der Wahl der Passungen sind Einflussgrößen wie Umlaufverhältnisse, die Höhe der Belastung, die Lagerluft, Temperaturverhältnisse, die Ausführung der Gegenstücke und Ein- und Ausbaumöglichkeiten zu berücksichtigen.



Treten stoßartige Belastungen auf, sind feste Passungen (Übergangs- oder Übermaßpassung) notwendig, damit sich die Ringe zu keinem Zeitpunkt lockern. Zu Spiel-, Übergangs- oder Übermaßpassung ▶ 148 | 6 und ▶ 156 | 7.



Bei der Gestaltung der Lagerung sind die folgenden Angaben aus den technischen Grundlagen zu berücksichtigen:

- Umlaufverhältnisse ▶ 143
- Toleranzklassen für zylindrische Wellensitze (Radiallager) ▶ 145 | 2
- Wellenpassungen ▶ 148 | 6
- Toleranzklassen für Lagersitze in Gehäusen (Radiallager) ▶ 146 | 4
- Gehäusepassungen ▶ 156 | 7.

☞ Die Lager müssen auch in axialer Richtung sicher festgelegt sein

Axiale Befestigung

Da eine feste Passung allein meist nicht ausreicht, die Lagerringe auf der Welle und in der Gehäusebohrung auch in axialer Richtung sicher festzulegen, muss dies in der Regel durch eine zusätzliche axiale Befestigung bzw. Sicherung erfolgen. Die axiale Fixierung der Lagerringe ist auf die Art der Lageranordnung abzustimmen. Geeignet sind prinzipiell Wellen- und Gehäuseschultern, Gehäusedeckel, Muttern, Abstandsringe, Sicherungsringe, Spann- und Abziehhülsen usw.; Beispiel ▶ 507 | 9.

Maß-, Form- und Laufgenauigkeit für zylindrische Lagersitze

☞ Für den Wellensitz mindestens IT6, für den Gehäusesitz mindestens IT7 vorsehen


Die Genauigkeit des zylindrischen Lagersitzes auf der Welle und im Gehäuse soll der Genauigkeit des eingesetzten Lagers entsprechen. Bei Zylinderrollenlagern mit der Toleranzklasse Normal soll der Wellensitz mindestens dem Grundtoleranzgrad IT6, der Gehäusesitz mindestens IT7 entsprechen. Richtwerte für die Form- und Lagetoleranzen der Lagersitzflächen ▶ 505 | 8, Toleranzen t_1 bis t_3 entsprechend ▶ 166 | 11. Zahlenwerte für die IT-Qualitäten ▶ 506 | 9.



Richtwerte für die Form- und Lagetoleranzen der Lagersitzflächen

Toleranzklasse der Lager		Lagersitzfläche	Grundtoleranzgrade nach ISO 286-1 (IT-Qualitäten)			
nach ISO 492	nach DIN 620		Durchmesser-toleranz	Rundheits-toleranz	Parallelitäts-toleranz	Gesamtplanlauf-toleranz der Anlagenschulter
				t_1	t_2	t_3
Normal	PN (P0)	Welle	IT6 (IT5)	Umfangslast IT4/2	Umfangslast IT4/2	IT4
				Punktlast IT5/2	Punktlast IT5/2	
		Gehäuse	IT7 (IT6)	Umfangslast IT5/2	Umfangslast IT5/2	IT5
				Punktlast IT6/2	Punktlast IT6/2	






 **9**
Zahlenwerte für ISO-Grundtoleranzen (IT-Qualitäten) nach ISO 286-1:2010

IT-Qualität	Nennmaß in mm								
	über 18	30	50	80	120	180	250	315	400
	bis 30	50	80	120	180	250	315	400	500
Werte in μm									
IT4	6	7	8	10	12	14	16	18	20
IT5	9	11	13	15	18	20	23	25	27
IT6	13	16	19	22	25	29	32	36	40
IT7	21	25	30	35	40	46	52	57	63

Rauheit zylindrischer Lagersitzflächen


 *Ra darf nicht zu groß sein*




Die Rauheit der Lagersitze ist auf die Toleranzklasse der Lager abzustimmen. Der Mittenrauwert Ra darf nicht zu groß werden, damit der Übermaßverlust in Grenzen bleibt. Die Wellen müssen geschliffen, die Bohrungen feingedreht werden. Richtwerte in Abhängigkeit von der IT-Qualität der Lagersitzflächen  **506** |  **10**.

 **10**
Rauheitswerte für zylindrische Lagersitzflächen – Richtwerte





Nenn Durchmesser des Lagersitzes d (D) mm		empfohlener Mittenrauwert für geschliffene Lagersitze Ramax μm			
		Durchmessertoleranz (IT-Qualität)			
über	bis	IT7	IT6	IT5	IT4
–	80	1,6	0,8	0,4	0,2
80	500	1,6	1,6	0,8	0,4

Anschlussmaße für die Anlageflächen der Lagerringe

 *Die Anlageflächen für die Ringe müssen ausreichend hoch sein*

Die Anschlussmaße von Wellen- und Gehäuseschultern, Abstandsringen usw. müssen sicherstellen, dass die Anlageflächen für die Lagerringe ausreichend hoch sind. Der Übergang von der Lagersitzstelle zur Anlagenschulter ist mit einer Rundung nach DIN 5418:1993 oder einem Freistich nach DIN 509:2006 zu gestalten. Bewährte Anschlussmaße für die Radien und die Durchmesser der Anlagenschultern sind in den Produkttabellen angegeben  **510** |  **507** |  **9**. Diese Maße sind Grenzmaße (Größt- oder Kleinstmaße); sie dürfen nicht über- oder unterschritten werden.

 *Bordabstützung bei axial belasteten Lagern*

Axial belastete Borde müssen auf der gesamten Höhe und über den ganzen Umfang abgestützt werden  **507** |  **9**. Die Größe und Planlaufgenauigkeit der Innenringbord-Anlageflächen ist besonders bei hoch belasteten Zylinderrollenlagern zu beachten, da diese Größen auch die Gleichmäßigkeit der Bordbelastung und die Laufgenauigkeit der Welle beeinflussen. So können auf die Borde schon bei sehr kleinen Schiefstellungen schädliche Wechselbeanspruchungen wirken. Werden die in den Produkttabellen angegebenen Anschlussmaße eingehalten, können die genannten Probleme sicher vermieden werden  **510** | .

 *Abstützung bei Stützlagern*

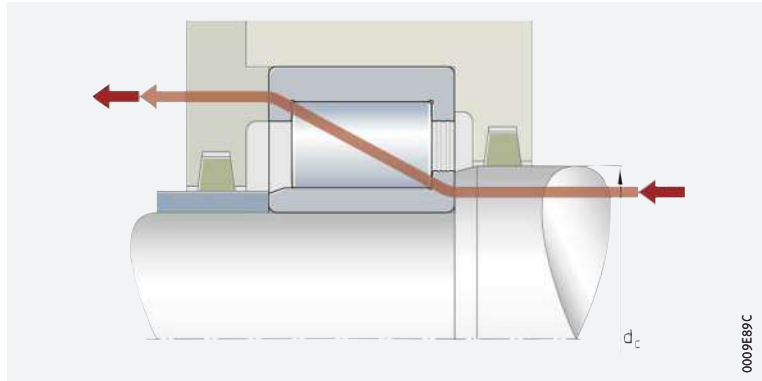
Bei Stützlagern genügt die einseitige Abstützung der Lagerringe an dem Bord, der die Axiallast aufnimmt  **507** |  **9**.



Abstützung des Innenringbords – Reihe SL1923 (Stützlager)

d_c = empfohlene Höhe
der Wellenschulter bei axial
belastetem Bord

Pfeil = Kraftfluss



3.17 Ein- und Ausbau



Die Ein- und Ausbaumöglichkeiten der Zylinderrollenlager mit thermischen, hydraulischen oder mechanischen Verfahren sind bereits bei der Gestaltung der Lagerstelle zu berücksichtigen.

🔗 *Wälzlager sehr sorgfältig
behandeln*

Schaeffler-Montagehandbuch

Wälzlager sind vielfach bewährte Präzisions-Maschinenelemente zur Gestaltung wirtschaftlicher, zuverlässiger und betriebs sicherer Lagerungen. Damit diese Produkte ihre Funktion einwandfrei erfüllen und die vorgesehene Gebrauchsdauer ohne Beeinträchtigung erreichen, müssen sie sorgfältig behandelt werden.



Das Schaeffler-Montagehandbuch MH 1 informiert umfassend über die sachgemäße Lagerung, Montage, Demontage und Wartung rotatorischer Wälzlager ➤ <https://www.schaeffler.de/std/1B68>. Daneben enthält es Angaben, die der Konstrukteur für den Ein- und Ausbau und die Wartung der Lager schon bei der Gestaltung der Lagerstelle beachten muss. Das Buch liefert Schaeffler auf Anfrage.

3.18 Rechtshinweis zur Datenaktualität

🔗 *Die Weiterentwicklung
der Produkte kann auch
zu technischen Änderungen
an Katalogprodukten führen*

Im Mittelpunkt des Interesses von Schaeffler stehen die Optimierung und die Weiterentwicklung seiner Produkte und die Zufriedenheit seiner Kunden. Damit Sie sich als Kunde bestmöglich über diesen Fortschritt und den aktuellen technischen Stand der Produkte informieren können, veröffentlichen wir Produktänderungen gegenüber der gedruckten Ausgabe in unserem elektronischen Produktkatalog.



Änderungen der Angaben und Darstellungen dieses Katalogs behalten wir uns daher vor. Dieser Katalog gibt den Stand bei Drucklegung wieder. Neuere Veröffentlichungen unsererseits (in Printmedien oder digital) gehen automatisch diesem Katalog vor, soweit sie dasselbe Thema betreffen. Bitte prüfen Sie daher stets über unseren elektronischen Produktkatalog, ob aktuellere Informationen oder Änderungshinweise für Ihr gewünschtes Produkt verfügbar sind.

Link zum elektronischen Produktkatalog



Über folgenden Link gelangen Sie zum elektronischen Produktkatalog von Schaeffler:

➤ <http://medias.schaeffler.de>

3.19 Weiterführende Informationen



Bei der Auslegung einer Lagerung sind neben den Angaben in diesem Kapitel auch folgende Kapitel in den technischen Grundlagen zu beachten:

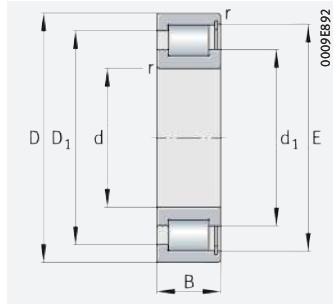
- Bestimmung der Lagergröße ▶ 32
- Steifigkeit ▶ 52
- Reibung und Erwärmung ▶ 54
- Drehzahlen ▶ 62
- Lagerdaten ▶ 95
- Schmierung ▶ 68
- Abdichtung ▶ 180
- Gestaltung der Lagerung ▶ 137
- Ein- und Ausbau ▶ 189.



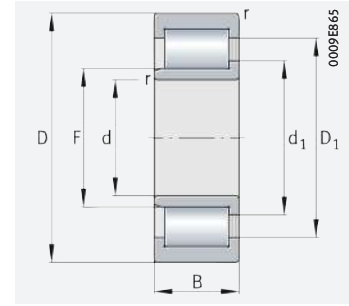


Einreihige vollrollige Zylinderrollenlager

Stützlager



SL1829, SL1830, SL1822

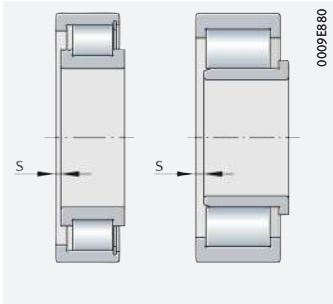


SL1923

d = 20 – 65 mm

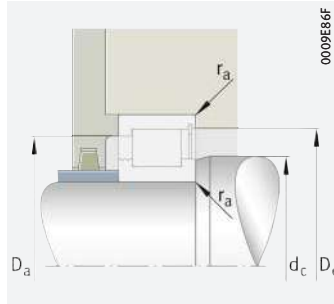
Hauptabmessungen			Tragzahlen		Ermüdungs-grenz-belastung C_{ur}	Grenz-drehzahl n_G	Bezugs-drehzahl $n_{\theta r}$	Masse m	Kurzzeichen
d	D	B	dyn. C_r	stat. C_{0r}					
			N	N	N	min^{-1}	min^{-1}	≈ kg	
20	42	16	30 500	26 000	4 450	11 400	7 500	0,11	SL183004-XL
	47	18	45 500	37 000	6 100	10 400	6 500	0,16	SL182204-XL
25	47	16	35 000	32 000	5 500	9 500	6 000	0,12	SL183005-XL
	52	18	51 000	44 500	7 400	9 000	5 500	0,18	SL182205-XL
	62	24	73 000	59 000	9 400	8 100	4 800	0,37	SL192305-XL
30	55	19	45 000	42 000	7 500	8 100	5 600	0,2	SL183006-XL
	62	20	70 000	64 000	10 200	7 400	4 550	0,3	SL182206-XL
	72	27	100 000	87 000	14 500	6 800	4 050	0,56	SL192306-XL
35	62	20	55 000	53 000	9 400	7 100	4 950	0,26	SL183007-XL
	72	23	88 000	78 000	12 700	6 400	4 250	0,44	SL182207-XL
	80	31	126 000	110 000	20 200	5 800	3 600	0,74	SL192307-XL
40	68	21	66 000	67 000	11 200	6 300	4 350	0,31	SL183008-XL
	80	23	97 000	91 000	14 900	5 600	3 650	0,55	SL182208-XL
	90	33	170 000	153 000	28 500	5 000	3 050	1,01	SL192308-XL
45	75	23	70 000	74 000	12 500	5 800	4 200	0,4	SL183009-XL
	85	23	101 000	98 000	16 000	5 300	3 450	0,59	SL182209-XL
	100	36	181 000	164 000	30 500	4 600	3 000	1,37	SL192309-XL
50	80	23	88 000	94 000	15 100	5 300	3 700	0,43	SL183010-XL
	90	23	109 000	111 000	18 100	4 750	3 000	0,64	SL182210-XL
	110	40	232 000	215 000	40 500	4 200	2 800	1,81	SL192310-XL
55	90	26	120 000	136 000	22 600	4 550	3 100	0,64	SL183011-XL
	100	25	140 000	148 000	25 000	4 350	2 700	0,87	SL182211-XL
	120	43	270 000	250 000	48 000	3 750	2 550	2,28	SL192311-XL
60	85	16	63 000	76 000	13 700	4 700	2 900	0,29	SL182912-XL
	95	26	123 000	143 000	23 700	4 350	3 000	0,69	SL183012-XL
	110	28	169 000	176 000	32 500	3 900	2 550	1,18	SL182212-XL
	130	46	285 000	275 000	53 000	3 500	2 480	2,88	SL192312-XL
65	90	16	67 000	84 000	15 100	4 250	2 550	0,31	SL182913-XL
	100	26	130 000	157 000	26 000	4 000	2 700	0,73	SL183013-XL
	120	31	198 000	210 000	39 000	3 650	2 480	1,57	SL182213-XL
	140	48	350 000	345 000	66 000	3 200	2 180	3,52	SL192313-XL

medias ► <https://www.schaeffler.de/std/1BA3>



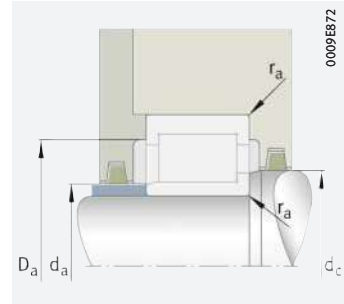
0009EB80

axialer Verschiebeweg „s“



0009EB6F

Anschlussmaße für SL1829, SL1830, SL1822



0009EB72

Anschlussmaße für SL1923

Abmessungen

Anschlussmaße

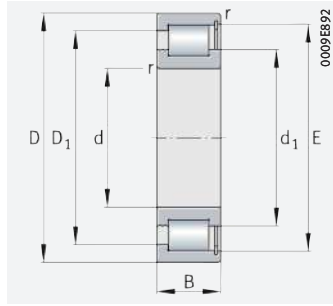
d	r	s	F	d ₁	D ₁	E	d _a	d _c	D _a	D _e	r _a
	min.			≈	≈						max.
20	0,6	1,5	–	28,8	32,8	36,8	–	28,5	32,5	36,5	0,6
	1	1	–	30,3	36,9	41,5	–	30	36,5	41	1
25	0,6	1,5	–	34,6	38,5	42,5	–	34,5	38,5	42,5	0,6
	1	1	–	35,5	41,9	46,5	–	35,5	41,5	46,5	1
	1,1	2	31,7	36,7	47,5	–	31,5	36,5	47,5	–	1,1
30	1	2	–	40	45,4	49,6	–	40	45	49,5	1
	1	1	–	42	50,6	55,2	–	42	50,5	55	1
	1,1	2	38,3	43,5	56	–	38	43,5	56	–	1,1
35	1	2	–	44,9	51,3	55,5	–	44,5	51	55,5	1
	1,1	1	–	47	59,3	64	–	47	59	63,5	1,1
	1,5	2	44,7	50,7	65,8	–	44,5	50,5	65,5	–	1,5
40	1	2	–	50,5	57,1	61,7	–	50,5	57	61,5	1
	1,1	1	–	54	66,3	70,9	–	54	66	70,5	1,1
	1,5	2	51,1	57,5	75,2	–	51	57,5	75	–	1,5
45	1	2	–	55,3	62,2	66,9	–	55	62	66,5	1
	1,1	1	–	57,5	69,8	74,4	–	57,5	69,5	74	1,1
	1,5	3	56,1	62,5	80,3	–	56	62,5	80	–	1,5
50	1	2	–	59,1	67,7	72,3	–	59	67,5	72	1
	1,1	1	–	64,4	76,7	81,4	–	64	76,5	81	1,1
	2	3	60,7	68,3	89,7	–	60,5	68	89,5	–	2
55	1,1	2	–	68,5	78,8	83,5	–	68,5	78,5	83,5	1,1
	1,5	1	–	70	84,1	88,8	–	70	84	88,5	1,5
	2	3	67,1	75,5	99,3	–	67	75,5	99	–	2
60	1	1	–	69	74,4	78,6	–	69	74	78,5	1
	1,1	2	–	71,7	82,1	86,7	–	71,5	82	86,5	1,1
	1,5	1,5	–	76,8	93,9	99,2	–	76,5	93,5	99	1,5
	2,1	3	73,6	82	105,8	–	73,5	82	105,5	–	2,1
65	1	1	–	75,7	81	85,2	–	75,5	81	85	1
	1,1	2	–	78,1	88,4	93,1	–	78	88	93	1,1
	1,5	1,5	–	82,3	100,7	106,3	–	82	100,5	106	1,5
	2,1	3,5	80,7	90	116,5	–	80,5	90	116,5	–	2,1



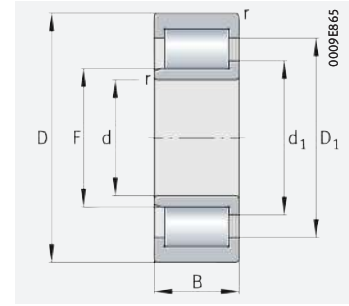


Einreihige vollrollige Zylinderrollenlager

Stützlager



SL1829, SL1830, SL1822

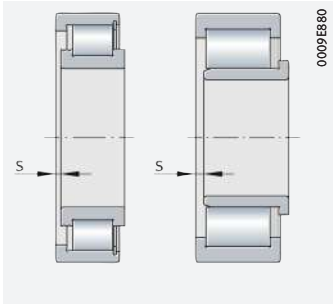


SL1923

d = 70 – 110 mm

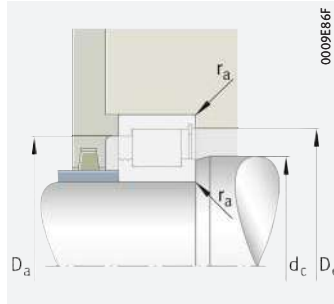
Hauptabmessungen			Tragzahlen		Ermüdungs- grenz- belastung C_{ur}	Grenz- drehzahl n_G	Bezugs- drehzahl $n_{\partial r}$	Masse m	Kurzzzeichen
d	D	B	dyn. C_r	stat. C_{0r}					
			N	N	N	min^{-1}	min^{-1}	≈ kg	
70	100	19	88 000	111 000	18 800	3 950	2 550	0,49	SL182914-XL
	110	30	153 000	174 000	29 500	3 750	2 800	1,02	SL183014-XL
	125	31	181 000	223 000	33 500	3 450	2 340	1,66	SL182214
	150	51	385 000	385 000	72 000	3 050	2 170	4,33	SL192314-XL
75	105	19	91 000	119 000	20 100	3 700	2 370	0,52	SL182915-XL
	115	30	162 000	192 000	32 500	3 450	2 490	1,06	SL183015-XL
	130	31	187 000	236 000	35 500	3 250	2 210	1,75	SL182215
	160	55	460 000	465 000	87 000	2 800	2 000	5,3	SL192315-XL
80	110	19	94 000	126 000	21 400	3 500	2 220	0,55	SL182916-XL
	125	34	170 000	220 000	33 000	3 200	2 470	1,43	SL183016
	140	33	223 000	280 000	41 000	3 000	2 040	2,15	SL182216
	170	58	540 000	560 000	100 000	2 600	1 820	6,32	SL192316-XL
85	120	22	118 000	159 000	25 500	3 300	2 200	0,81	SL182917-XL
	130	34	175 000	231 000	34 000	3 050	2 360	1,51	SL183017
	150	36	255 000	320 000	46 500	2 850	2 000	2,74	SL182217
	180	60	570 000	610 000	107 000	2 410	1 710	7,34	SL192317-XL
90	125	22	122 000	169 000	26 500	3 100	2 050	0,84	SL182918-XL
	140	37	205 000	275 000	40 000	2 850	2 240	1,97	SL183018
	160	40	285 000	365 000	53 000	2 700	1 990	3,48	SL182218
	190	64	620 000	650 000	116 000	2 400	1 760	8,83	SL192318-TB-XL
95	130	22	132 000	177 000	27 500	2 950	1 940	0,86	SL182919-XL
	170	43	330 000	425 000	61 000	2 420	1 780	4,17	SL182219
	200	67	650 000	710 000	124 000	2 240	1 620	10,2	SL192319-TB-XL
100	140	24	152 000	203 000	31 500	2 750	1 870	1,14	SL182920-XL
	150	37	216 000	300 000	43 000	2 600	2 040	2,15	SL183020
	180	46	390 000	510 000	73 000	2 300	1 700	5,13	SL182220
	215	73	790 000	850 000	148 000	2 110	1 490	13	SL192320-TB-XL-BR
110	150	24	155 000	213 000	34 000	2 500	1 710	1,23	SL182922-XL
	170	45	280 000	385 000	55 000	2 350	2 010	3,5	SL183022
	200	53	450 000	580 000	81 000	2 130	1 720	7,24	SL182222
	240	80	950 000	970 000	160 000	1 820	1 270	17	SL192322-TB-XL-BR

medias ► <https://www.schaeffler.de/std/1CA9>



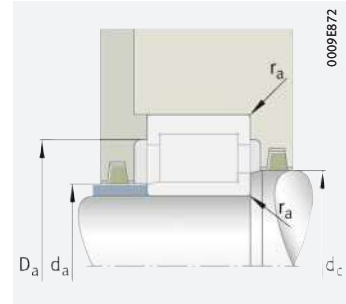
0009EB80

axialer Verschiebeweg „s“



0009EB6F

Anschlussmaße für SL1829, SL1830, SL1822



0009EB72

Anschlussmaße für SL1923

Abmessungen

Anschlussmaße

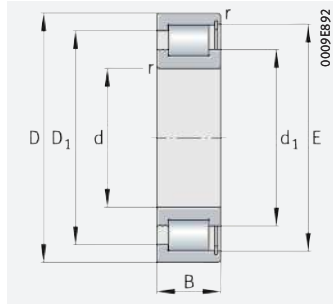
d	r	s	F	d ₁	D ₁	E	d _a	d _c	D _a	D _e	r _a
	min.			≈	≈						max.
70	1	1	–	81,2	87,8	92,3	–	81	87,5	92	1
	1,1	3	–	81,5	95,6	100,3	–	81,5	95,5	100	1,1
	1,5	1,5	–	87	105,2	111,5	–	87	105	111	1,5
	2,1	3,5	84,1	93,5	121,6	–	84	93,5	121,5	–	2,1
75	1	1	–	86,3	92,8	97,4	–	86	92,5	97	1
	1,1	3	–	89	103,2	107,9	–	89	103	107,5	1,1
	1,5	1,5	–	91,8	110	116,2	–	91,5	110	116	1,5
	2,1	3,5	91,2	101,6	131,5	–	91	101,5	131,5	–	2,1
80	1	1	–	91,4	98	102,5	–	91	98	102,5	1
	1,1	4	–	95	111,7	117,4	–	95	111,5	117	1,1
	2	1,5	–	98,6	119,3	126,3	–	98,5	119	126	2
	2,1	3,5	98,2	109,5	142,1	–	98	109,5	142	–	2,1
85	1,1	1	–	96,4	105	109,6	–	96	105	109,5	1,1
	1,1	4	–	99,4	116,1	122	–	99	116	121,5	1,1
	2	1,5	–	104,4	126,3	133,8	–	104	126	133,5	2
	3	4	107	118,2	150,9	–	107	118	150,5	–	3
90	1,1	1	–	102	110,7	115,8	–	102	110,5	115,5	1,1
	1,5	4	–	106,1	124,5	130,1	–	106	124,5	130	1,5
	2	2,5	–	110,2	133,3	141,2	–	110	133	141	2
	3	4	105,3	117,5	152,5	–	105	117,5	152,5	–	3
95	1,1	1	–	106,7	117	122,3	–	106,5	117	122	1,1
	2,1	2,5	–	122	147,3	156	–	122	147	155,5	2,1
	3	4	114,7	126,6	161,9	–	114,5	126,5	161,5	–	3
100	1,1	1,5	–	113,4	125,7	131	–	113	125,5	130,5	1,1
	1,5	4	–	115,7	134	140,2	–	115,5	134	140	1,5
	2,1	2,5	–	127,5	154,3	163,4	–	127,5	154	163	2,1
	3	4	119,3	132,7	172,8	–	119	132,5	172,5	–	3
110	1,1	1,5	–	124	136,2	141,5	–	124	136	141,5	1,1
	2	5,5	–	127,3	149,3	156,7	–	127	149	156,5	2
	2,1	4	–	137	168	177,6	–	137	168	177,5	2,1
	3	5	134,3	151,1	199,9	–	134	151	199,5	–	3



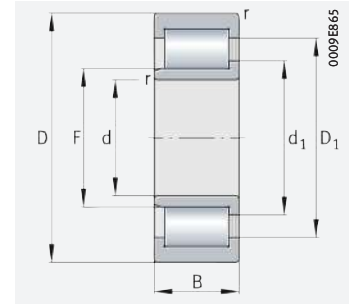


Einreihige vollrollige Zylinderrollenlager

Stützlager



SL1829, SL1830, SL1822

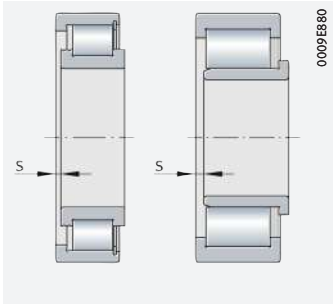


SL1923

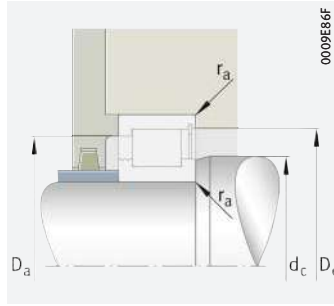
d = 120 – 190 mm

Hauptabmessungen			Tragzahlen		Ermüdungs- grenz- belastung C_{ur}	Grenz- drehzahl n_G	Bezugs- drehzahl $n_{\partial r}$	Masse m	Kurzzzeichen ▶ 503 3.12 ▶ 503 3.13 X-life ▶ 496
d	D	B	dyn. C_r	stat. C_{0r}					
			N	N	N	min^{-1}	min^{-1}		
120	165	27	199 000	285 000	45 500	2 290	1 590	1,73	SL182924-XL
	180	46	295 000	425 000	58 000	2 160	1 840	3,8	SL183024
	215	58	530 000	720 000	99 000	1 930	1 500	9,08	SL182224
	260	86	1 130 000	1 230 000	200 000	1 690	1 120	22,3	SL192324-TB-XL-BR
130	180	30	238 000	350 000	54 000	2 110	1 500	2,33	SL182926-XL
	200	52	425 000	600 000	82 000	1 990	1 660	5,65	SL183026
	230	64	620 000	850 000	113 000	1 790	1 360	11,25	SL182226
	280	93	1 260 000	1 380 000	222 000	1 570	1 040	27,95	SL192326-TB-XL-BR
140	190	30	260 000	375 000	60 000	1 950	1 370	2,42	SL182928-XL
	210	53	450 000	660 000	88 000	1 820	1 470	6,04	SL183028
	250	68	720 000	1 000 000	132 000	1 660	1 230	14,47	SL182228
	300	102	1 410 000	1 570 000	248 000	1 470	970	34,9	SL192328-TB-XL-BR
150	210	36	340 000	480 000	77 000	1 790	1 360	3,77	SL182930-XL
	225	56	475 000	700 000	91 000	1 740	1 430	7,33	SL183030
	270	73	820 000	1 160 000	151 000	1 560	1 130	18,43	SL182230
	320	108	1 490 000	1 900 000	231 000	1 350	840	42,1	SL192330-TB-BR
160	220	36	350 000	510 000	80 000	1 680	1 270	4	SL182932-XL
	240	60	540 000	800 000	103 000	1 600	1 280	8,8	SL183032
	290	80	1 020 000	1 470 000	184 000	1 370	920	23	SL182232
	340	114	1 690 000	2 170 000	240 000	1 250	760	49,7	SL192332-TB-BR
170	230	36	365 000	540 000	84 000	1 590	1 190	4,3	SL182934-XL
	260	67	700 000	1 050 000	133 000	1 480	1 120	12,2	SL183034
	310	86	1 140 000	1 660 000	205 000	1 300	870	28,65	SL182234
	360	120	1 830 000	2 380 000	265 000	1 200	730	59,2	SL192334-TB-BR
180	250	42	455 000	680 000	104 000	1 500	1 150	6,2	SL182936-XL
	280	74	810 000	1 240 000	155 000	1 370	1 020	16,1	SL183036
	320	86	1 180 000	1 760 000	214 000	1 230	800	29,8	SL182236
	380	126	1 940 000	2 600 000	280 000	1 120	670	69,1	SL192336-TB-BR
190	260	42	510 000	770 000	117 000	1 420	1 030	6,5	SL182938-XL
	290	75	830 000	1 300 000	160 000	1 320	970	17	SL183038
	340	92	1 300 000	1 900 000	229 000	1 170	770	35,65	SL182238
	400	132	2 220 000	2 950 000	315 000	1 090	630	80,3	SL192338-TB-BR

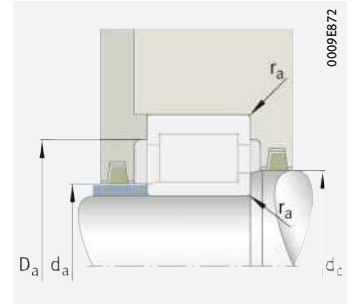
medias ▶ <https://www.schaeffler.de/std/1BB3>



axialer Verschiebeweg „s“



Anschlussmaße für SL1829, SL1830, SL1822



Anschlussmaße für SL1923

Abmessungen

Anschlussmaße

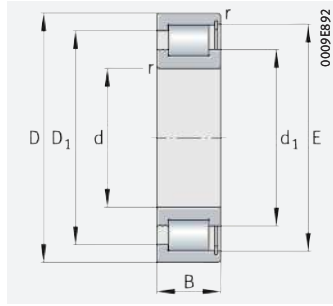
d	r	s	F	d ₁	D ₁	E	d _a	d _c	D _a	D _e	r _a
											min.
120	1,1	1,5	–	134,8	149	154,3	–	134,5	149	154	1,1
	2	5,5	–	138,8	160,7	168,2	–	138,5	160,5	168	2
	2,1	4	–	150,7	183	192,9	–	150,5	183	192,5	2,1
	3	5	147,4	164,2	213,1	–	147	164	213	–	3
130	1,5	2	–	146	161,1	167,2	–	146	161	167	1,5
	2	5,5	–	148,6	175,5	184,4	–	148,5	175,5	184	2
	3	5	–	162,3	197	207,8	–	162	197	207,5	3
	4	5	157,9	176	227,9	–	157,5	176	227,5	–	4
140	1,5	2	–	157	174	180	–	157	174	180	1,5
	2	5,5	–	162,2	189,5	198,4	–	162	189,5	198	2
	3	5	–	173,9	211,1	222,6	–	173,5	211	222,5	3
	4	7	168,4	187,8	243,4	–	168	187,5	243	–	4
150	2	2,5	–	169	189,6	196,8	–	169	189,5	196,5	2
	2,1	7	–	170	198	207,5	–	170	198	207	2,1
	3	6	–	185,5	225,2	237,4	–	185,5	225	237	3
	4	7	182,5	203,3	263,5	–	182	203	263,5	–	4
160	2	2,5	–	179,7	200,5	207,6	–	179,5	200,5	207,5	2
	2,1	7	–	184,8	215,8	225,5	–	184,5	215,5	225	2,1
	3	6	–	208,7	253,4	267,1	–	208,5	253	267	3
	4	7	196,4	219	284,4	–	196	219	284	–	4
170	2	2,5	–	190,6	211,3	218,5	–	190,5	211	218	2
	2,1	7	–	198,1	232,7	243,6	–	198	232,5	243,5	2,1
	4	7	–	220,3	267,4	281,9	–	220	267	281,5	4
	4	7	203,6	226,6	295	–	203,5	226,5	295	–	4
180	2	2,5	–	200,7	224	231,9	–	200,5	224	231,5	2
	2,1	7	–	212,2	249,4	261	–	212	249	261	2,1
	4	7	–	232,4	279,5	294	–	232	279,5	294	4
	4	7	221,6	245	312,9	–	221,5	245	312,5	–	4
190	2	2	–	211,5	238,5	244,2	–	211,5	238,5	244	2
	2,1	9	–	221,8	259	270,6	–	221,5	259	270,5	2,1
	4	9	–	243,5	295,5	311,5	–	243,5	295,5	311,5	4
	5	7	224,4	250	326,8	–	224	250	326,5	–	5



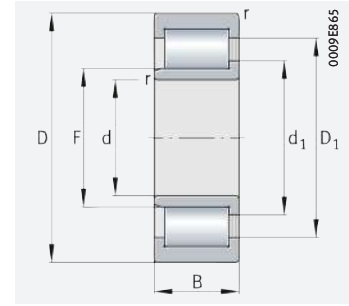


Einreihige vollrollige Zylinderrollenlager

Stützlager



SL1818, SL1829, SL1830, SL1822

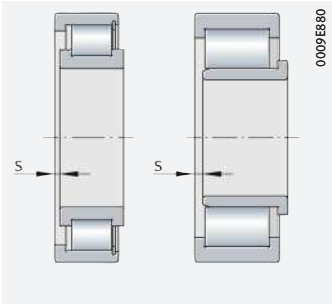


SL1923

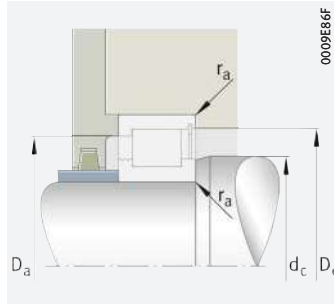
d = 200 – 360 mm

Hauptabmessungen			Tragzahlen		Ermüdungs- grenz- belastung C_{ur}	Grenz- drehzahl n_G	Bezugs- drehzahl $n_{\theta r}$	Masse m	Kurzzeichen
d	D	B	dyn. C_r	stat. C_{0r}					
			N	N	N	min^{-1}	min^{-1}	$\approx \text{kg}$	
200	250	24	178 000	320 000	33 500	1 420	1 040	2,57	SL181840
	280	48	610 000	940 000	140 000	1 320	950	9,1	SL182940-XL
	310	82	950 000	1 510 000	184 000	1 230	890	21,8	SL183040
	360	98	1 410 000	2 010 000	242 000	1 150	770	43,12	SL182240
	420	138	2 470 000	3 300 000	345 000	1 020	570	92,1	SL192340-TB-BR
220	270	24	187 000	350 000	36 000	1 290	940	2,8	SL181844
	300	48	650 000	1 030 000	150 000	1 210	840	9,9	SL182944-XL
	340	90	1 150 000	1 820 000	215 000	1 140	800	28,4	SL183044
	460	145	2 650 000	3 450 000	355 000	910	520	111,2	SL192344-TB-BR
240	300	28	265 000	490 000	54 000	1 160	870	4,29	SL181848-E
	320	48	600 000	1 120 000	130 000	1 120	750	10,6	SL182948
	360	92	1 210 000	1 990 000	230 000	1 040	720	30,9	SL183048
	500	155	2 900 000	3 800 000	385 000	860	500	142,3	SL192348-TB-BR
260	320	28	275 000	530 000	57 000	1 080	790	4,61	SL181852-E
	360	60	780 000	1 450 000	166 000	1 020	690	18,5	SL182952
	400	104	1 600 000	2 500 000	285 000	940	620	44,5	SL183052-TB
	540	165	3 550 000	4 700 000	460 000	760	410	173,2	SL192352-TB-BR
280	350	33	355 000	670 000	73 000	990	730	6,89	SL181856-E
	380	60	910 000	1 710 000	190 000	940	590	19,7	SL182956-TB
	420	106	1 650 000	2 650 000	295 000	900	590	48	SL183056-TB
300	380	38	455 000	840 000	90 000	920	680	9,79	SL181860-E
	420	72	1 170 000	2 200 000	242 000	870	540	31,2	SL182960-TB
	460	118	2 020 000	3 300 000	330 000	800	500	66,6	SL183060-TB
320	400	38	470 000	900 000	94 000	870	620	10,36	SL181864-E
	440	72	1 210 000	2 340 000	255 000	820	495	32,9	SL182964-TB
	480	121	2 080 000	3 450 000	345 000	770	480	71,7	SL183064-TB
340	420	38	485 000	960 000	98 000	810	570	10,93	SL181868-E
	460	72	1 250 000	2 470 000	265 000	770	460	34,7	SL182968-TB
	520	133	2 490 000	4 150 000	395 000	710	430	95,8	SL183068-TB
360	440	38	500 000	1 010 000	102 000	770	530	11,49	SL181872-E
	480	72	1 280 000	2 600 000	275 000	730	430	36,4	SL182972-TB
	540	134	2 550 000	4 350 000	410 000	680	405	101	SL183072-TB

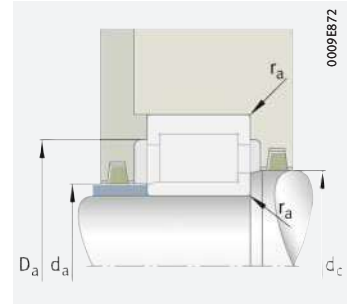
medias ► <https://www.schaeffler.de/std/1C69>



axialer Verschiebeweg „s“



Anschlussmaße für SL1818, SL1829, SL1830, SL1822



Anschlussmaße für SL1923

Abmessungen

Anschlussmaße

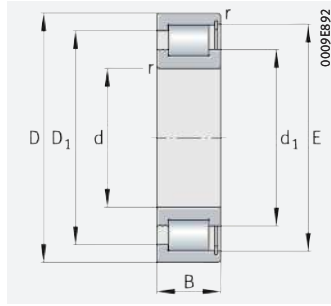
d	r	s	F	d ₁	D ₁	E	d _a	d _c	D _a	D _e	r _a
											min.
200	1,5	2	–	216,6	231,6	237,6	–	216,5	231,5	237,5	1,5
	2,1	3	–	225,5	252,4	261,6	–	225,5	252	261,5	2,1
	2,1	9	–	236,6	276,2	288,6	–	236,5	276	288,5	2,1
	4	9	–	246,6	302,4	319,4	–	246,5	302	319	4
	5	7	238,5	265,7	347,2	–	238	265,5	347	–	5
220	1,5	2	–	237,3	252,3	258,5	–	237	252	258,5	1,5
	2,1	3	–	246,3	273,2	282,5	–	246	273	282	2,1
	3	9	–	254,6	299,2	312	–	254,5	299	312	3
	5	7	266,7	297	388,3	–	266,5	297	388	–	5
240	2	2	–	260,5	281	287,5	–	260,5	281	287,5	2
	2,1	3	–	267,5	294,4	303,7	–	267,5	294	303,5	2,1
	3	11	–	277,5	322,1	336	–	277,5	322	336	3
	5	10	280,6	312,5	408,5	–	280,5	312,5	408,5	–	5
260	2	2	–	281	301,5	308	–	281	301,5	308	2
	2,1	5	–	291,5	323,4	333,7	–	291,5	323	333,5	2,1
	4	11	–	304	358,4	376	–	304	358	375,5	4
	6	10	315,6	351,6	459,6	–	315,5	351,5	459,5	–	6
280	2	2,5	–	304	327	335	–	304	327	335	2
	2,1	3,5	–	314	348,5	359,5	–	314	348,5	359,5	2,1
	4	11	–	319,5	372,9	390,3	–	319,5	372,5	390	4
300	2,1	3	–	323,5	350,5	360	–	323,5	350,5	360	2,1
	3	5	–	338	376,9	389,5	–	338	376,5	389	3
	4	14	–	353,6	415,6	434,9	–	353,5	415,5	434,5	4
320	2,1	3	–	344,5	371,5	381	–	344,5	371,5	381	2,1
	3	5	–	358,5	397,4	409,9	–	358,5	397	409,5	3
	4	14	–	369,5	430,1	449,5	–	369,5	430	449,5	4
340	2,1	3	–	365,5	392,5	402,2	–	365,5	392,5	402	2,1
	3	5	–	379	418,7	430,2	–	379	418,5	430	3
	5	16	–	396,1	463,9	485,7	–	396	463,5	485,5	5
360	2,1	3	–	387	413,5	423,5	–	387	413,5	423,5	2,1
	3	5	–	399,5	438,6	450,6	–	399,5	438,5	450,5	3
	5	16	–	414	481,6	503,5	–	414	481,5	503	5



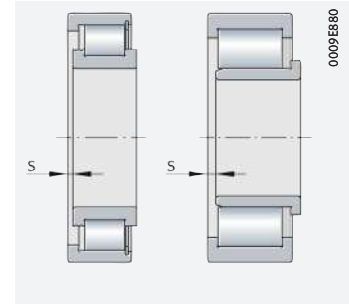


Einreihige vollröllige Zylinderrollenlager

Stützlager



SL1818, SL1829, SL1830

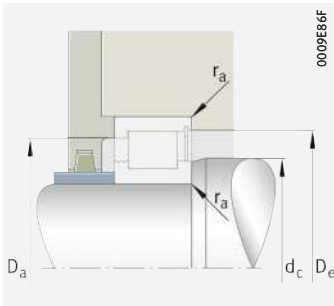


axialer Verschiebeweg „s“

d = 380 – 500 mm

Hauptabmessungen			Tragzahlen		Ermüdungs-grenz-belastung C_{ur} N	Grenz-drehzahl n_G min^{-1}	Bezugs-drehzahl $n_{\partial r}$ min^{-1}	Masse m ≈ kg	Kurzzeichen ► 503 3.12 ► 503 3.13
d	D	B	dyn. C_r N	stat. C_{0r} N					
380	480	46	650 000	1 290 000	131 000	710	490	18,87	SL181876-E
	520	82	1 660 000	3 300 000	340 000	680	380	52,1	SL182976-TB
	560	135	2 600 000	4 450 000	425 000	660	390	106	SL183076-TB
400	500	46	660 000	1 340 000	135 000	680	470	19,81	SL181880-E
	540	82	1 710 000	3 500 000	355 000	650	350	54,3	SL182980-TB
	600	148	3 050 000	5 400 000	510 000	610	345	140	SL183080-TB
420	520	46	680 000	1 420 000	141 000	650	430	20,6	SL181884-E
	560	82	1 730 000	3 600 000	365 000	630	340	56,9	SL182984-TB
440	540	46	700 000	1 470 000	145 000	620	415	21,54	SL181888-E
	600	95	2 090 000	4 100 000	410 000	590	325	78,1	SL182988-TB
460	580	56	940 000	1 890 000	186 000	580	385	33,21	SL181892-E-TB
	620	95	2 130 000	4 250 000	420 000	570	310	81,1	SL182992-TB
480	600	56	960 000	1 970 000	192 000	560	365	34,53	SL181896-E-TB
	650	100	2 390 000	4 800 000	470 000	530	280	94,7	SL182996-TB
500	620	56	980 000	2 050 000	197 000	540	345	35,73	SL1818/500-E-TB
	670	100	2 430 000	4 950 000	480 000	520	270	98,3	SL1829/500-TB

medias ► <https://www.schaeffler.de/std/1C50>



Anschlussmaße
für SL1818, SL1829, SL1830

Abmessungen						Anschlussmaße				
d	r	s	d ₁	D ₁	E	d _a	d _c	D _a	D _e	r _a
	min.		≈	≈						max.
380	2,1	4	415,5	448	459	–	415,5	448	459	2,1
	4	5	426	472,1	486,7	–	426	472	486,5	4
	5	16	431,7	499,5	521,3	–	431,5	499,5	521	5
400	2,1	4	432	464,5	475,5	–	432	464,5	475,5	2,1
	4	5	450	496,1	510,9	–	450	496	510,5	4
	5	18	462,5	535,1	558,5	–	462,5	535	558,5	5
420	2,1	4	457	489,5	500	–	457	489,5	500	2,1
	4	5	462	509	523	–	462	509	522,5	4
440	2,1	4	473,5	506	517	–	473,5	506	517	2,1
	4	7	490	544,6	562	–	490	544,5	562	4
460	3	5	501,5	540	554	–	501,5	540	554	3
	4	7	504	559,6	576,3	–	504	559,5	576	4
480	3	5	522	560	574,5	–	522	560	574,5	3
	5	7	538	596,6	614,8	–	538	596,5	614,5	5
500	3	5	542	580,5	594,5	–	542	580,5	594,5	3
	5	7	553	612,7	630	–	553	612,5	630	5



4 Zweireihige vollrollige Zylinderrollenlager



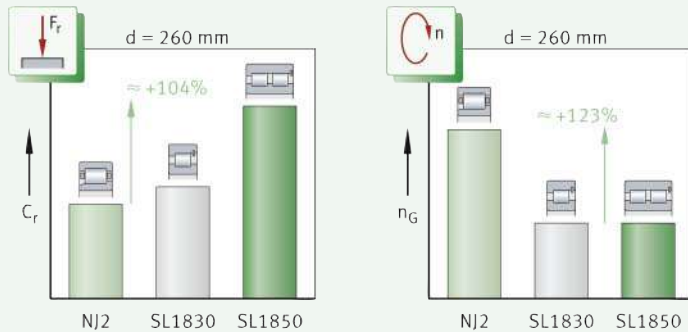
Zweireihige vollrollige Zylinderrollenlager eignen sich, wenn:

- Lagerungen radial besonders hoch belastet werden > 524 | 4.2
- neben besonders hohen radialen Kräften auch hohe axiale Belastungen aus einer oder beiden Richtungen von der Lagerstelle aufgenommen werden müssen (Stütz- oder Festlagerfunktion) > 524 | 4.2
- Lagerungen sehr steif sein müssen
- Axialverschiebungen der Welle gegenüber dem Gehäuse zwangfrei im Lager ausgeglichen werden sollen (bei Lagern mit Los- und Stützlagerfunktion) > 520 | 4.1
- die sehr hohen radialen Belastungen bei niedrigeren Drehzahlen auftreten, d. h., die Lager nicht so drehzahlstark sein müssen, wie Zylinderrollenlager mit Käfig > 527 | 4.6 und > 538 | 4.6
- trotz sehr hoher Belastung raumsparende Konstruktionen gefordert sind
- die Lager für den leichteren Einbau zerlegbar sein sollen (Lager mit Loslagerfunktion) > 520 | 4.1 und > 536 | 4.17.

Über weitere produktspezifische Merkmale informiert zusammengefasst die Matrix zur Lagervorauswahl > 406.

1
Zylinderrollenlager mit Käfig/Lager einreihig vollrollig/Lager zweireihig vollrollig, Vergleich der Drehzahl und Tragfähigkeit

C_r = Dynamische Tragzahl
 n_G = Grenzdrehzahl



4.1 Lagerausführung

Ausführungsvarianten

Das Standardsortiment der zweireihigen vollrolligen Zylinderrollenlager umfasst die:

- Reihen SL0248 und SL0249 (Loslager) > 521 | 2
- Reihe SL1850 (Stützlager) > 522 | 3
- Reihen SL0148 und SL0149 (Festlager) > 522 | 4
- Reihen SL0450 und SL04 (Zylinderrollenlager mit Ringnuten – Seilscheibenlager) > 523 | 5
- X-life-Lager > 523.



Neben den hier beschriebenen Lagern liefert Schaeffler zweireihige vollrollige Zylinderrollenlager in weiteren Bauformen, Maßreihen und Abmessungen. Diese Produkte sind z. T. in speziellen Publikationen beschrieben. Bei Bedarf bitte bei Schaeffler anfragen. Größere Kataloglager > GL 1.

Lager der Grundauführung – Standardsortiment

☞ **Kernmerkmale**

Zweireihige vollrollige Zylinderrollenlager gehören zur Gruppe der Radial-Rollenlager. Diese Lager bestehen aus massiven Außenringen, Innenringen und vollrolligen Wälzkörpersätzen. Durch den fehlenden Käfig kann die höchstmögliche Anzahl von Wälzkörpern im Lager untergebracht werden. Die Rollen sind endprofiliert, d. h., sie fallen zu den Enden hin seitlich leicht ab. Aufgrund dieses modifizierten Linienkontakts zwischen den Wälzkörpern und Laufbahnen werden schädliche Kantenspannungen vermieden ▶ 409 | 2. Die Lager des Standardsortiments unterscheiden sich im Wesentlichen durch die Anordnung der Borde am Innen- und Außenring. Sie werden je nach Ausführung als Los-, Stütz- oder Festlager eingesetzt.

Reihen SL0248, SL0249

☞ **Lager mit Loslagerfunktion**

Bei den Lagern dieser Reihen hat der Innenring drei feste Borde, der Außenring ist bordlos ▶ 521 | 2. Dadurch können axiale Verschiebungen der Welle gegenüber dem Gehäuse innerhalb bestimmter Grenzen ausgeglichen werden. Der Längenausgleich erfolgt während der Drehbewegung zwangfrei im Lager zwischen den Rollen und der bordlosen Laufbahn und ist damit praktisch reibungslos. Der maximale axiale Verschiebeweg s ist in den Produkttabellen angegeben. Die Lager werden als Loslager verwendet, d. h., sie können die Welle axial in keiner Richtung führen ▶ 524 | 4.2. Die Reihen SL0248 und SL0249 sind nicht selbsthaltend (der bordlose Außenring kann vom Lager abgezogen werden). Dadurch lassen sich die Lagerteile (Innenring mit dem Wälzkörpersatz und Außenring) getrennt voneinander montieren. Das erleichtert den Einbau der Lager ▶ 536 | 4.17.



Nach der inzwischen zurückgezogenen DIN 5412-9:1982 haben die Lager folgende Bezeichnung:

- SL0248: NNCL48..V
- SL0249: NNCL49..V



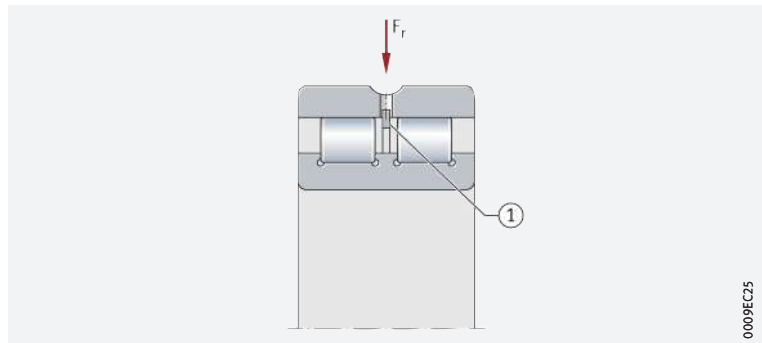
Eine Transport- und Montagesicherung im Außenring hält die Lager bei der Handhabung und beim Einbau zusammen ▶ 521 | 2. Dieses Sicherungselement verbleibt auch nach dem Einbau im Lager und darf axial nicht belastet werden.



2
Zweireihiges vollrolliges
Zylinderrollenlager – Loslager

F_r = Radiale Belastung

① Transport- und Montagesicherung



0009EC25

Reihe SL1850

☞ **Lager mit Stützlagerfunktion**

Lager der Reihe SL1850 (Maßreihe 50) haben drei feste Borde am Innenring und einen festen Bord am Außenring ▶ 522 | 3. Bei diesen Zylinderrollenlagern sind Axialverschiebungen der Welle gegenüber dem Gehäuse nur in einer Richtung möglich. Der maximale axiale Verschiebeweg s ist in den Produkttabellen angegeben ▶ 538 | 4.2. Die Lager werden als Stützlager verwendet, d. h., sie können die Welle in einer Richtung axial führen ▶ 524 | 4.2.



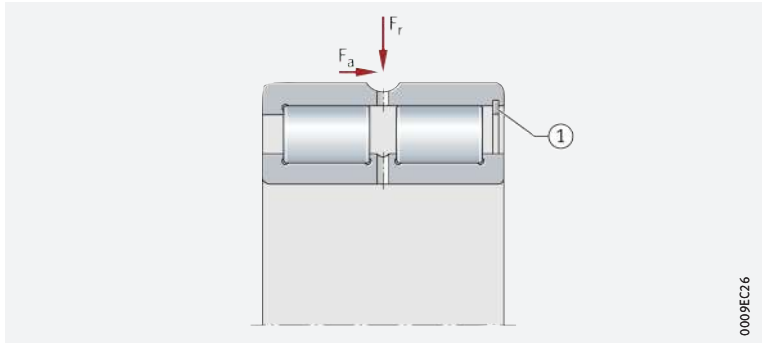
Eine Transport- und Montagesicherung im Außenring hält die Lager bei der Handhabung und beim Einbau zusammen ▶ 522 | 3. Dieses Sicherungselement verbleibt auch nach dem Einbau im Lager und darf axial nicht belastet werden.



**Zweireihiges vollrolliges
Zylinderrollenlager – Stützlager**

F_r = Radiale Belastung
 F_a = Axiale Belastung

① Transport- und Montagesicherung



0009EC26

Reihen SL0148, SL0149

☞ Lager mit Festlagerfunktion

Bei diesen Lagern hat der Innenring drei und der Außenring zwei feste Borde ➤ 522 | ④ 4. Axialverschiebungen zwischen der Welle und dem Gehäuse sind nicht möglich. Die Lager werden als Festlager verwendet, d. h., sie können die Welle in beiden Richtungen axial führen ➤ 524 | 4.2.



Nach der inzwischen zurückgezogenen DIN 5412-9:1982 haben die Lager folgende Bezeichnung:

- SL0148: NNC48..V
- SL0149: NNC49..V



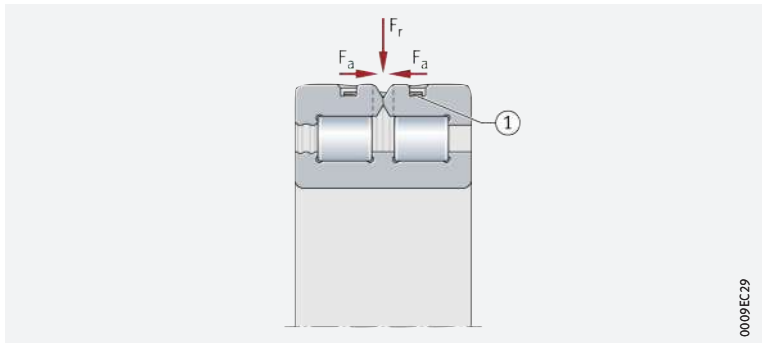
Eine Transport- und Montagesicherung hält den geteilten Außenring zusammen ➤ 522 | ④ 4. Dieses Sicherungselement verbleibt auch nach dem Einbau im Lager und darf axial nicht belastet werden.



**Zweireihiges vollrolliges
Zylinderrollenlager – Festlager**

F_r = Radiale Belastung
 F_a = Axiale Belastung

① Haltering



0009EC29

**Reihen SL0450..-PP und SL04..-PP –
Zylinderrollenlager mit Ringnuten**

☞ Lager mit Festlagerfunktion, besonders zur Lagerung von Seilscheiben geeignet

Diese Lager bestehen aus massiven bordlosen Außenringen, Innenringen mit drei Borden, bordgeführten Wälzkörpersätzen und Dichtringen ➤ 523 | ④ 5. Die Außenringe haben Ringnuten für Sicherungsringe.

Die Innenringe sind axial geteilt, 1 mm breiter als die Außenringe und durch einen Blechring zusammengehalten. Sie werden als Festlager eingesetzt (sind axial jedoch nur geringfügig belastbar) und bevorzugt zur Lagerung von Seilscheiben genutzt.

☞ Leichte Reihe und Maßreihe 50

Zylinderrollenlager mit Ringnuten gibt es als leichte Reihe SL04..-PP und in der Maßreihe 50 als SL0450..-PP. Letztere ist höher belastbar als die leichte Reihe ➤ 546 | ④ 5.



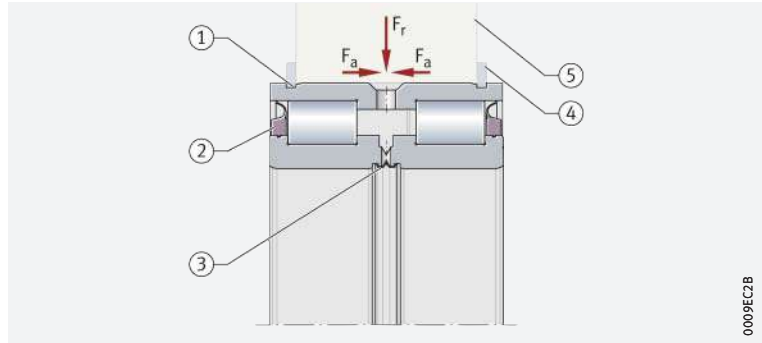
Umfangreiche Informationen zu Seilscheibenlagerungen enthält die technische Produktinformation TPI 237. Diese Publikation kann bei Schaeffler angefordert werden.

5 Zweireihiges vollrolliges Zylinderrollenlager mit Ringnuten – Festlager

F_r = Radiale Belastung

F_a = Axiale Belastung

- ① Nuten im Außenring
- ② Dichtringe
- ③ Blechring
- ④ Sicherungsringe
- ⑤ Seilscheibe



X-life

X-life-Premiumqualität

Zweireihige vollrollige Zylinderrollenlager der Reihe SL1850 werden in vielen Größen als X-life-Lager geliefert ▶ 538 | . Gegenüber vergleichbaren Standard-Zylinderrollenlagern sind diese Lager wesentlich leistungsstärker. Erreicht wird das u. a. durch die geänderte Innenkonstruktion, die optimierte Kontaktgeometrie zwischen den Rollen und Laufbahnen, die bessere Oberflächenqualität und die optimierte Rollenführung und Schmierfilmbildung.

Vorteile

☞ Höherer Kundennutzen durch X-life

Aus diesen technischen Detailverbesserungen ergibt sich eine Reihe von Vorteilen wie z. B.:

- eine günstigere Lastverteilung im Lager und damit eine höhere dynamische Belastbarkeit der Lager
- eine höhere Ermüdungsgrenzbelastung
- eine niedrigere Wärmeentwicklung im Lager
- ein niedriger Schmierstoffverbrauch und dadurch längere Wartungsintervalle, wenn nachgeschmiert wird
- eine messbar längere Gebrauchsdauer der Lager
- eine hohe Betriebssicherheit
- kompakt bauende, umweltfreundliche Lagerungen.

☞ Austauschbar mit vergleichbare Standardlagern

Da X-life-Zylinderrollenlager die gleichen Abmessungen wie die entsprechenden Standardlager haben, können Letztere problemlos gegen die leistungsfähigeren X-life-Lager ausgetauscht werden. Damit sind die großen X-life-Vorteile auch für bereits bestehende Lagerungen mit Standardlagern nutzbar.

☞ Niedrigere Betriebskosten, höhere Maschinenverfügbarkeit

In Summe verbessern diese Vorteile die Gesamtwirtschaftlichkeit der Lagerstelle deutlich und erhöhen damit die Effizienz der Maschine und Anlage nachhaltig.

☞ Nachsetzzeichen XL

X-life-Zylinderrollenlager haben das Nachsetzzeichen XL im Kurzzeichen ▶ 530 | 4.12 und ▶ 538 | .

Anwendungsbereiche

Aufgrund ihrer besonderen technischen Merkmale eignen sich zweireihige vollrollige X-life-Zylinderrollenlager z. B. sehr gut für Lagerungen in:

- der Schwerindustrie (Stahlerzeugung)
- der Antriebstechnik (Getriebebau)
- Arbeits- und Baumaschinen
- Windturbinen (Getriebeanwendungen).



X-life steht für eine hohe Produkt-Leistungsdichte und damit für einen besonders großen Kundennutzen. Weitere Informationen zu X-life ▶ 10.

4.2 Belastbarkeit

☞ Für höchste radiale Belastungen ausgelegt

Abhängig von der Bauform nehmen zweireihige vollrollige Zylinderrollenlager neben sehr hohen radialen Kräften auch ein- oder beidseitig hohe axiale Belastungen auf:

- die Reihen SL0248 und SL0249 dürfen nur radial belastet werden
- die Reihe SL1850 ist radial und einseitig axial belastbar
- die Reihen SL0148 und SL0149 sind radial und beidseitig axial belastbar
- die Reihen SL0450.-PP und SL04..50-PP sind radial belastbar und zur Aufnahme moderater axialer Kräfte aus beiden Richtungen geeignet.

Höhere axiale Tragfähigkeit bei Lagern mit torusballiger Rollenstirn

☞ An den Bordanlauf- und Rollenstirnflächen tritt weder Verschleiß noch Werkstoffermüdung auf

Bei Zylinderrollenlagern mit torusballigen Rollen (TB-Ausführung) wurde mit Hilfe neuer Berechnungs- und Fertigungsmethoden die axiale Tragfähigkeit deutlich verbessert. Eine spezielle Krümmung der Rollenstirnflächen ermöglicht optimale Berührungsverhältnisse zwischen den Rollen und Borden ► 524 | ☞ 6. Dadurch werden axiale Flächenpressungen am Bord deutlich minimiert und ein tragfähigerer Schmierfilm aufgebaut. Liegen Standard-Betriebsbedingungen vor, werden dadurch Verschleiß und Ermüdung an den Bordanlauf- und Rollenstirnflächen vollständig verhindert. Zusätzlich verringert sich das axiale Reibungsmoment um bis zu 50%. Damit stellt sich im Betrieb eine deutlich niedrigere Lagertemperatur ein. Lager in torusballiger Ausführung ► 538 | ☞.

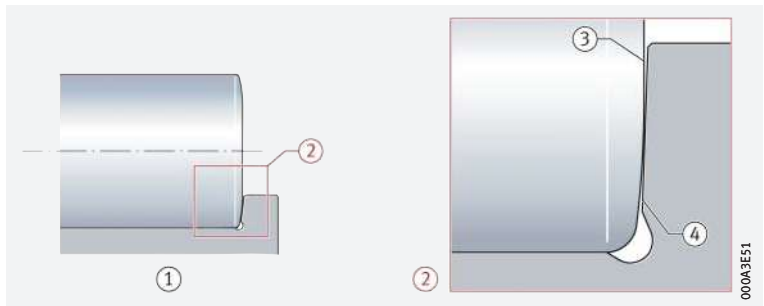


Auf Anfrage sind die Lager der Reihe SL1850 ab dem Bohrungsdurchmesser $d = 180$ mm in TB-Ausführung lieferbar.



6
Kontaktgeometrie
Rollenstirnfläche/Bordfläche –
modifizierte Rollenstirnflächen

- ① Zylinderrolle mit Innenring
- ② Detail (keine maßstäbliche Darstellung)
- ③ Rollenstirn
- ④ Bord



Belastungsverhältnis F_a/F_r

☞ Verhältnis $F_a/F_r \leq 0,4$
bzw. $0,6$

Die Lager nehmen über die Borde am Innen- und Außenring einseitig axiale Belastungen auf ► 525 | ☞ 7. Damit sie störungsfrei laufen (ein Verkippen der Rollen vermieden wird), müssen sie bei axialer Belastung gleichzeitig immer auch radial belastet werden. Das Verhältnis F_a/F_r soll dabei den Wert 0,4 nicht überschreiten. Bei Lagern mit torusballiger Rollenstirn (TB-Ausführung) sind Werte bis 0,6 zulässig.



Eine ständige axiale Belastung ohne gleichzeitige radiale Belastung ist nicht zulässig.

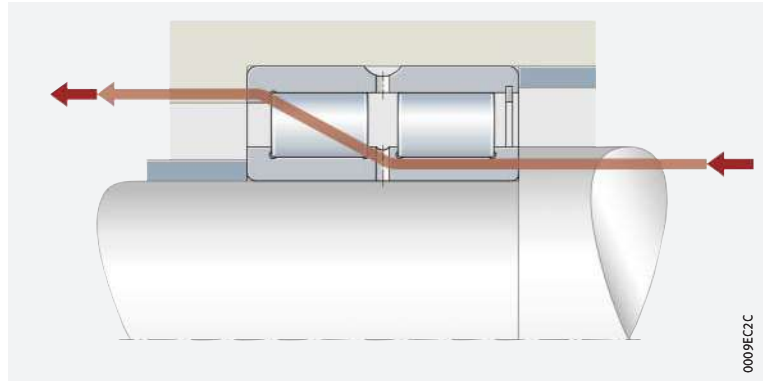
Zulässige axiale Belastung

☞ Einflussgrößen auf die axiale Belastbarkeit

Axiale Belastungen werden über die Lagerborde und die Rollenstirnflächen übertragen ► 525 | ☞ 7. Die axiale Belastbarkeit des Lagers hängt damit im Wesentlichen ab von:

- der Größe der Gleitflächen zwischen den Borden und den Stirnflächen der Wälzkörper
- der Gleitgeschwindigkeit an den Borden
- der Schmierung an den Kontaktflächen
- der Lagerverkipfung
- der Reibung.

7
Kraftfluss bei axialer Belastung –
Stützlager SL1850



**Berechnung der zulässigen axialen Belastung –
Zylinderrollen mit herkömmlicher Rollenstirn**

Lager mit Standard-Rollenstirn

Aus der hydrodynamischen Tragfähigkeit des Kontaktes lässt sich die zulässige Axialbelastung $F_{a\ per}$ berechnen ▶ 525 | f1.

f1
Zulässige axiale Belastung –
Lager in Standard-Ausführung

Legende

$$F_{a\ per} = k_S \cdot k_B \cdot d_M^{1,54} \cdot n^{-0,6} \leq F_{a\ max}$$

$F_{a\ per}$	N	Zulässige, dauerhaft wirkende axiale Belastung. Um eine unzulässig hohe Erwärmung im Lager zu vermeiden, darf $F_{a\ per}$ nicht überschritten werden
$F_{a\ max}$	N	Maximale, dauerhaft wirkende axiale Belastung hinsichtlich Bordbruch. Um unzulässig hohe Pressungen in den Kontaktflächen zu vermeiden, darf $F_{a\ max}$ nicht überschritten werden
k_S	–	Vom Schmierverfahren abhängiger Beiwert ▶ 525 1. Der Beiwert berücksichtigt das Schmierverfahren des Lagers. Je besser die Schmierung und besonders die Wärmeabfuhr sind, desto höher ist die zulässige Axiallast
k_B	–	Von der Baureihe des Lagers abhängiger Beiwert ▶ 525 2
d_M	mm	Mittlerer Lagerdurchmesser $d_M = (D + d)/2$ ▶ 538 1
n	min ⁻¹	Betriebsdrehzahl.

1
Beiwert k_S

Schmierverfahren	Beiwert k_S	
	von	bis
Standardbefüllung, keine Wärmeabfuhr durch den Schmierstoff	1,5	3
minimale Wärmeabfuhr, Tropfölschmierung, Ölnebelschmierung, geringe Betriebsviskosität ($\nu < 0,5 \cdot \nu_1$)	7,5	10
wenig Wärmeabfuhr, Ölsumpfschmierung, Spritzölschmierung, geringer Öldurchsatz	10	15
gute Wärmeabfuhr, Ölumlaufschmierung (Druckölschmierung)	12	18
sehr gute Wärmeabfuhr, Ölumlaufschmierung bei Rückkühlung des Öls, hohe Betriebsviskosität ($\nu > 2 \cdot \nu_1$)	16	24



Voraussetzung für diese k_S -Werte ist eine Betriebsviskosität des Schmierstoffs von mindestens der Bezugviskosität ν_1 nach DIN ISO 281:2010.



Es sollten additierte Schmieröle verwendet werden, z. B. CLP (DIN 51517) und HLP (DIN 51524) der ISO-VG-Klassen 32 bis 460 sowie ATF-Öle (DIN 51502) und Getriebeöle (DIN 51512) der SAE-Viskositätsklassen 75W bis 140W.

2
Lagerbeiwert k_B

Baureihe	k_B
SL0148	4,5
SL0149	11
SL1850	17
SL0450	17
SL04	10

Berechnung der zulässigen axialen Belastung – Zylinderrollen mit torusförmiger Rollenstirn

Für Lager mit torusförmiger Rollenstirn sind um 50% höhere Axiallasten zulässig ▶ 526 | f. 2.

f. 2
Zulässige axiale Belastung – Lager in TB-Ausführung

$$F_{a\text{ per}} = 1,5 \cdot k_S \cdot k_B \cdot d_M^{1,54} \cdot n^{-0,6} \leq F_{a\text{ max}}$$

Berechnung der maximal zulässigen Axiallast

Aus der Bordfestigkeit und der Sicherheit gegen Verschleiß errechnet sich für Lager mit Rollen in Standard- bzw. TB-Ausführung die maximal zulässige Axiallast $F_{a\text{ max}}$ ▶ 526 | f. 3. Diese darf nicht überschritten werden, auch wenn $F_{a\text{ per}}$ höhere Werte liefert ▶ 526 | f. 4.

f. 3
Maximale axiale Belastung – Lager in Standard- und TB-Ausführung

$$F_{a\text{ max}} = 0,075 \cdot k_B \cdot d_M^{2,1}$$

f. 4
Zulässige Axialbelastung

$$F_{a\text{ per}} \leq F_{a\text{ max}}$$

Axiale Tragfähigkeit bei Zylinderrollenlagern mit Ringnuten (Seilscheibenlager)



Für Zylinderrollenlager mit Ringnuten im Außenring können die Berechnungen für $F_{a\text{ per}}$ und $F_{a\text{ max}}$ nicht angewandt werden. Zur axialen Belastbarkeit dieser Lager bitte bei Schaeffler rückfragen.

4.3 Ausgleich von Winkelfehlern



Die Lager lassen keine Schiefstellungen zwischen dem Innen- und Außenring zu; d. h., die Lagerstellen müssen gut fluchten.

4.4 Schmierung

☞ *Möglich ist Öl- oder Fettschmierung*

Die Zylinderrollenlager sind nicht befestet. Sie müssen mit Öl oder Fett geschmiert werden. Schmierbar sind die Lager über die Stirnseiten des Außenrings sowie über eine Schmiernut und Schmierbohrungen im Außenring.

☞ *Die Lager sind erstbefettet*

Zylinderrollenlager mit Ringnuten (Seilscheibenlager)

Diese Lager werden befestet geliefert und sind über den Außen- oder Innenring nachschmierbar. Als Schmierfett wird ein Litiumkomplexseifenfett nach GA08 eingesetzt. Zum Nachschmieren eignet sich Arcanol LOAD150 ▶ 68. Die genannten Schmierfette eignen sich aufgrund ihrer guten Beständigkeit gegenüber Feuchtigkeit und hohen Belastbarkeit sehr gut für Anwendungen in Seilscheiben mit niedrigen bis mittleren Drehzahlen.



Bestehen Unsicherheiten darüber, ob der gewählte Schmierstoff für die Anwendung geeignet ist, bitte bei Schaeffler bzw. beim Schmierstoffhersteller rückfragen.

4.5 Abdichtung

☞ *Abdichtung in der Anschlusskonstruktion vorsehen*

Die Lager sind nicht abgedichtet, d. h., die Abdichtung der Lagerstelle muss in der Anschlusskonstruktion erfolgen. Diese muss zuverlässig verhindern, dass:

- Feuchtigkeit und Verunreinigungen in das Lager gelangen
- Schmierstoff aus dem Lager austritt.

☞ Die Lager sind beidseitig abgedichtet

Zylinderrollenlager mit Ringnuten (Seilscheibenlager)

Bei diesen Lagern schützen Dichtringe aus Polyurethan auf beiden Seiten des Lagers das Wälzsystem vor Schmutz und Feuchtigkeit. Die reibungsarmen Dichtungen sind sehr witterungs- und temperaturbeständig. Bei besonders kritischen Umgebungsbedingungen kann die gute Lagerabdichtung durch zusätzliche Dichtungen in der Anschlusskonstruktion, z. B. durch V-Ringe, weiter verbessert werden.

4.6 Drehzahlen

☞ Grenz- und Bezugsdrehzahlen in den Produkttabellen

In den Produkttabellen sind für die meisten Lager zwei Drehzahlen angegeben:

- die kinematische Grenzdrehzahl n_G
- die thermische Bezugsdrehzahl $n_{\vartheta r}$.

☞ Nicht so drehzahlstark wie Lager mit Käfig

Aufgrund der kinematischen Verhältnisse erreichen vollrollige Zylinderrollenlager nicht die hohen Drehzahlen, die bei Zylinderrollenlagern mit Käfig möglich sind.

Grenzdrehzahlen



Die Grenzdrehzahl n_G ist die kinematisch zulässige Drehzahl des Lagers. Sie darf auch bei günstigen Einbau- und Betriebsbedingungen nicht ohne vorherige Rücksprache mit Schaeffler überschritten werden ►62.

Bezugsdrehzahlen

☞ $n_{\vartheta r}$ dient zur Berechnung von n_{ϑ}

Die thermische Bezugsdrehzahl $n_{\vartheta r}$ ist keine anwendungsbezogene Drehzahlgrenze, sondern eine rechnerische Hilfsgröße zur Ermittlung der thermisch zulässigen Betriebsdrehzahl n_{ϑ} ►62.

☞ Lager mit berührenden Dichtungen

Für Lager mit berührenden Dichtungen sind nach DIN ISO 15312:2004 keine Bezugsdrehzahlen definiert. In den Produkttabellen ist für diese Lager deshalb nur die Grenzdrehzahl n_G angegeben.



4.7 Geräusch

Als neues Merkmal zum Vergleich des Geräuschniveaus unterschiedlicher Lagerarten und Baureihen wurde der Schaeffler Geräuschindex (SGI) entwickelt. Damit ist es erstmals möglich, eine Geräuschbewertung von Wälzlagern durchzuführen.

Schaeffler Geräuschindex

Der SGI-Wert basiert auf dem nach internen Standards maximal zulässigen Geräuschniveau eines Lagers, welches in Anlehnung an ISO 15242 ermittelt wird. Zum Vergleich unterschiedlicher Lagerarten und Baureihen ist der SGI-Wert über der statischen Tragzahl C_0 aufgetragen.

Damit ist es möglich, Lager gleicher Tragfähigkeit direkt zu vergleichen. In den Diagrammen ist jeweils der obere Grenzwert angegeben. Das bedeutet, dass das durchschnittliche Geräuschniveau der Lager noch kleiner ist, als im Diagramm dargestellt.



Der Schaeffler Geräuschindex ist ein zusätzliches Leistungsmerkmal zur Lagerauswahl bei geräuschsensiblen Anwendungen. Die spezifische Eignung eines Lagers für eine Anwendung, beispielsweise hinsichtlich Bauraum, Tragfähigkeit oder Drehzahlgrenze, ist davon unabhängig zu prüfen.



Bisher ist der Geräuschindex für die Hauptbaureihen verfügbar. Weitere Baureihen werden in nachfolgenden Veröffentlichungen aktualisiert und eingeführt.

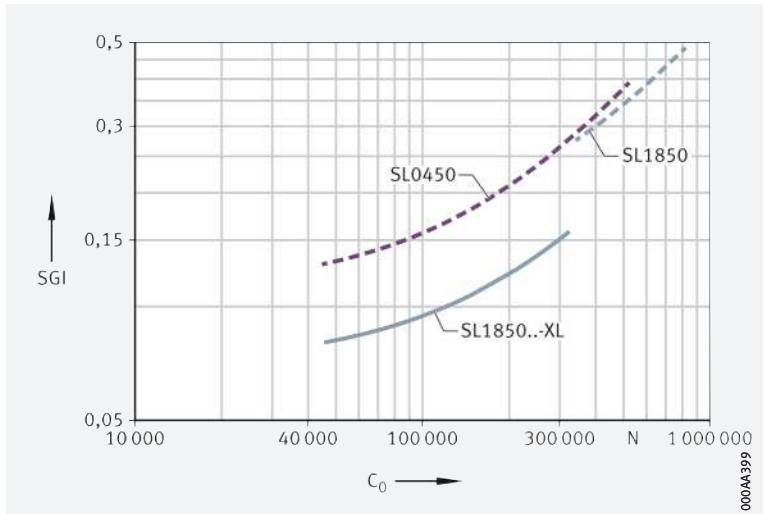
Weitere Informationen:

- **medias** ► <http://medias.schaeffler.de>.

8

Schaeffler Geräuschindex für zweireihige vollrollige Zylinderrollenlager

SGI = Schaeffler Geräuschindex
C₀ = Statische Tragzahl



4.8 Temperaturbereich

Limitierende Größen

- Die Betriebstemperatur der Lager ist begrenzt durch:
 - die Maßstabilität der Lagerringe und Zylinderrollen
 - den Schmierstoff
 - die Dichtungen.

Mögliche Betriebstemperaturen der zweireihigen Zylinderrollenlager
➤ 528 | 3.

Zulässige Temperaturbereiche

Betriebs-temperatur	Offene vollrollige Lager	Seilscheibenlager
	-30 °C bis +120 °C	-20 °C bis +80 °C, begrenzt durch den Schmierstoff, Käfig- und Dichtungswerkstoff -40 °C bis +80 °C bei Befettung mit GA22



Sind Temperaturen zu erwarten, die außerhalb der angegebenen Werte liegen, bitte bei Schaeffler rückfragen.

4.9 Käfige

Vollrollige Zylinderrollenlager haben keinen Käfig zur Führung und Trennung der Wälzkörper. Die Zylinderrollen werden von den Borden der Lagerringe geführt.

4.10 Lagerluft

Radiale Lagerluft

Standard ist CN

Zweireihige vollrollige Zylinderrollenlager werden serienmäßig mit der radialen Lagerluft CN (normal) gefertigt ➤ 529 | 4. CN wird im Kurzzeichen nicht angegeben.



Darüber hinaus sind bestimmte Abmessungen auf Anfrage auch mit der größeren Lagerluft C3, C4 und C5 lieferbar ➤ 529 | 4.



Die Werte der radialen Lagerluft entsprechen DIN 620-4:2004 (ISO 5753-1:2009) ➤ 529 | 4. Sie gelten für Lager im unbelasteten, messkraftfreien Zustand (ohne elastische Deformation).

4
Radiale Lagerluft von zweireihigen vollrolligen Zylinderrollenlagern

Nenn-durchmesser der Bohrung		Radiale Lagerluft							
d		CN (Group N)		C3 (Group 3)		C4 (Group 4)		C5 (Group 5)	
mm		µm		µm		µm		µm	
über	bis	min.	max.	min.	max.	min.	max.	min.	max.
-	24	20	45	35	60	50	75	65	90
24	30	20	45	35	60	50	75	70	95
30	40	25	50	45	70	60	85	80	105
40	50	30	60	50	80	70	100	95	125
50	65	40	70	60	90	80	110	110	140
65	80	40	75	65	100	90	125	130	165
80	100	50	85	75	110	105	140	155	190
100	120	50	90	85	125	125	165	180	220
120	140	60	105	100	145	145	190	200	245
140	160	70	120	115	165	165	215	225	275
160	180	75	125	120	170	170	220	250	300
180	200	90	145	140	195	195	250	275	330
200	225	105	165	160	220	220	280	305	365
225	250	110	175	170	235	235	300	330	395
250	280	125	195	190	260	260	330	370	440
280	315	130	205	200	275	275	350	410	485
315	355	145	225	225	305	305	385	455	535
355	400	190	280	280	370	370	460	510	600



Radiale Lagerluft von Zylinderrollenlagern mit Ringnuten (Seilscheibenlager)



Die richtige radiale Lagerluft ist für die korrekte Funktion der Seilscheiben von entscheidender Bedeutung. Die Lagerluftgruppe hängt vom Werkstoff der Seilscheibe ab ► 529 | 5.

5
Radiale Lagerluft von Zylinderrollenlagern mit Ringnuten zur Lagerung von Seilscheiben in Abhängigkeit vom Werkstoff der Umgebungsteile – Empfehlung

Nenn-durchmesser der Bohrung		Werkstoff der Seilscheibe	
d		Stahl	Kunststoff
mm		Lagerluftklasse des Lagers	
über	bis		
-	85	CN oder C3	C5
85	300	C3	

4.11 Abmessungen, Toleranzen

Abmessungsnormen



Die Hauptabmessungen der Zylinderrollenlager entsprechen ISO 15:2017 (DIN 616:2000).

Kantenabstände



Die Grenzmaße für Kantenabstände entsprechen DIN 620-6:2004. Übersicht und Grenzwerte ► 133 | 7.11. Nennmaß des Kantenabstands ► 538 | 8.

Toleranzen



Die Maß- und Lauftoleranzen der Zylinderrollenlager entsprechen der Toleranzklasse Normal nach ISO 492:2014. Toleranzwerte nach ISO 492 ► 120 | 8.

4.12 Nachsetzzeichen

Die Bedeutung der in diesem Kapitel verwendeten Nachsetzzeichen
 ► 530 | 6, Zylinderrollenlager mit Ringnuten ► 530 | 7 sowie **medias**
 interchange ► <https://www.schaeffler.de/std/1B69>.

6
Nachsetzzeichen und
ihre Bedeutung,
zweireihige vollrollige
Zylinderrollenlager

Nachsetzzeichen	Bedeutung der Nachsetzzeichen	
BR	brüniert	auf Anfrage
C3	Radialluft C3 (größer als normal)	
C4	Radialluft C4 (größer als C3)	
C5	Radialluft C5 (größer als C4)	
TB	Lager mit erhöhter axialer Belastbarkeit	Standard, abhängig von der Bohrungszahl und der Lagerreihe
XL	X-life-Lager	

7
Nachsetzzeichen und
ihre Bedeutung,
Zylinderrollenlager mit Ringnuten
(Seilscheibenlager)

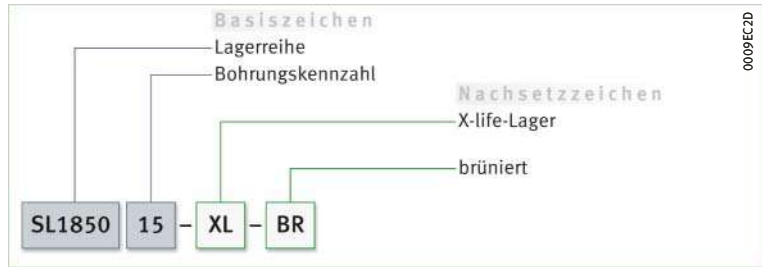
Nachsetzzeichen	Bedeutung der Nachsetzzeichen	
C3	Radialluft C3 (größer als normal)	Sonderausführung, auf Anfrage
C4	Radialluft C4 (größer als C3)	
C5	Radialluft C5 (größer als C4)	
D	weiterentwickeltes Außenringprofil mit einer vergrößerten tragenden Fläche und optimierten Kantenübergängen	Standard
GA22	Lager befettet mit Lithiumseifenfett GA22 für erweiterten Temperaturbereich	Sonderausführung, auf Anfrage
P	einseitig berührende Dichtung	
PP	beidseitig berührende Dichtung	Standard
RR	rostgeschützte Ausführung, Corrotect-beschichtet	Sonderausführung, auf Anfrage
2NR	zwei lose beige packte Sicherungsringe WRE	
2WR	zwei lose beige packte Sicherungsringe WR	
–	ohne Abdichtung	

4.13 Aufbau der Lagerbezeichnung

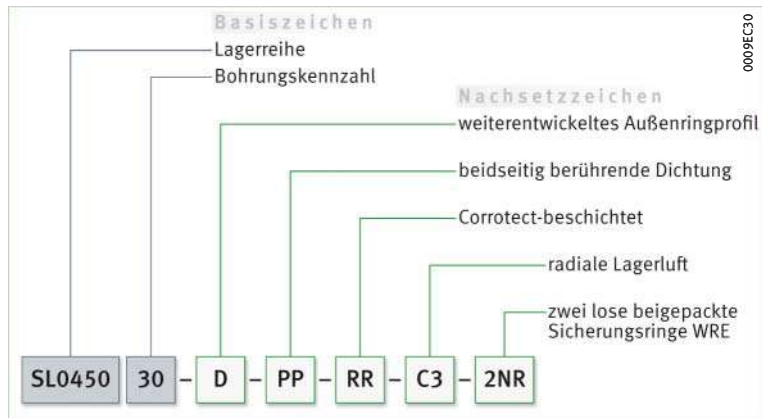
☞ Beispiele zur Bildung der Lagerbezeichnung

Die Bezeichnung der Lager folgt einem festgelegten Schema. Beispiele zeigen ▶ 531 | 9 und ▶ 531 | 10. Für die Bildung der Kurzzeichen gilt DIN 623-1 ▶ 100 | 10.

9
Zweireihiges vollrolliges Zylinderrollenlager (Stützlager): Aufbau des Kurzzeichens



10
Zweireihiges vollrolliges Zylinderrollenlager (Seilscheibenlager): Aufbau des Kurzzeichens



4.14 Dimensionierung

☞ $P = F_r$ bei rein radialer Belastung konstanter Größe und Richtung

Dynamische äquivalente Lagerbelastung

Die zur Dimensionierung dynamisch beanspruchter Lager verwendete Lebensdauer-Grundgleichung $L = (C_r/P)^P$ setzt eine Belastung konstanter Größe und Richtung voraus. Bei Radiallagern ist das eine rein radiale Belastung F_r . Ist dies gegeben, wird in die Lebensdauer Gleichung für P die Lagerbelastung F_r eingesetzt ($P = F_r$).

Lager mit Loslagerfunktion und Zylinderrollenlager mit Ringnuten (Seilscheibenlager)

☞ $P = F_r$ Loslager können nur radiale Belastungen aufnehmen, Seilscheibenlager sind nur geringfügig axial belastbar. Für diese Lager ▶ 531 | 5.

5
Dynamische äquivalente Belastung

$$P = F_r$$

☞ P ist eine Ersatzkraft bei kombinierter Belastung und bei verschiedenen Lastfällen

Zylinderrollenlager mit Stütz- und Festlagerfunktion

Trifft die oben beschriebene Bedingung nicht zu – d.h., außer der Radialkraft F_r wirkt auch eine Axialkraft F_a – dann muss zur Lebensdauerberechnung zunächst eine konstante Radialkraft bestimmt werden, die (was die Lebensdauer betrifft) eine gleichwertige Beanspruchung darstellt. Diese Kraft wird dynamische äquivalente Lagerbelastung P genannt.

$F_a/F_r \leq e$ oder $F_a/F_r > e$ Die Berechnung von P hängt vom Belastungsverhältnis F_a/F_r und den Berechnungsfaktoren e und Y ab ▶ 532 | f. 6 und ▶ 532 | f. 7.

f. 6
Dynamische äquivalente Belastung

$$\frac{F_a}{F_r} \leq e \Rightarrow P = F_r$$

f. 7
Dynamische äquivalente Belastung

$$\frac{F_a}{F_r} > e \Rightarrow P = 0,92 \cdot F_r + Y \cdot F_a$$

Legende

P	N	Dynamische äquivalente Lagerbelastung
F_r	N	Radiale Belastung
F_a	N	Axiale Belastung
e, Y	-	Faktoren ▶ 532 8.

f. 8
Faktoren e und Y

Lagerreihe	Berechnungsfaktoren	
	e	Y
SL1850	0,2	0,6
SL0148, SL0149	0,24	0,5

Statische äquivalente Lagerbelastung

$P_0 \geq F_{0r}$ Werden die Zylinderrollenlager statisch belastet, gilt ▶ 532 | f. 8.

f. 8
Statische äquivalente Belastung

$$P_0 = F_{0r}$$

Legende

P_0	N	Statische äquivalente Lagerbelastung
F_{0r}	N	Größte auftretende radiale Belastung (Maximalbelastung).

Statische Tragsicherheit

$S_0 = C_0/P_0$ Neben der nominellen Lebensdauer L (L_{10h}) ist immer auch die statische Tragsicherheit S_0 zu überprüfen ▶ 532 | f. 9.

f. 9
Statische Tragsicherheit

$$S_0 = \frac{C_0}{P_0}$$

Legende

S_0	-	Statische Tragsicherheit
C_0	N	Statische Tragzahl
P_0	N	Statische äquivalente Lagerbelastung.

4.15

Mindestbelastung

Um Schlupfschäden zu vermeiden, ist bei Dauerbetrieb eine radiale Mindestbelastung von $P > C_{0r}/60$ notwendig


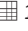
Damit zwischen den Kontaktpartnern kein Schlupf auftritt, müssen die Zylinderrollenlager radial stets ausreichend hoch belastet sein. Für Dauerbetrieb ist dazu erfahrungsgemäß eine radiale Mindestbelastung in der Größenordnung von $P > C_{0r}/60$ erforderlich. In den meisten Fällen ist die Radiallast allerdings durch das Gewicht der gelagerten Teile und die äußeren Kräfte schon höher als die erforderliche Mindestbelastung.



Ist die radiale Mindestbelastung niedriger als oben angegeben, bitte bei Schaeffler rückfragen.

4.16 Gestaltung der Lagerung

☞ *Lagerringe auf ganzem Umfang und ganzer Breite abstützen*


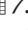
Damit die Tragfähigkeit der Lager voll genutzt werden kann und die geforderte Lebensdauer erreicht wird, müssen die Lagerringe durch Auflageflächen auf ihrem ganzen Umfang und über die volle Laufbahnbreite fest und gleichmäßig abgestützt werden. Die Abstützung ist als zylindrische Sitzfläche ausführbar. Die Sitz- und Auflageflächen sollen nicht durch Nuten, Bohrungen oder sonstige Ausnehmungen unterbrochen sein. Die Genauigkeit der Gegenstücke muss bestimmten Anforderungen entsprechen ▶ 534 |  9 bis ▶ 535 |  12.

☞ *Für eine sichere radiale Befestigung sind feste Passungen notwendig*

Radiale Befestigung




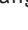
Neben der ausreichenden Abstützung der Ringe müssen die Lager auch radial sicher befestigt werden, damit die Lagerringe auf den Gegenstücken unter Last nicht wandern. Das geschieht im Allgemeinen durch feste Passungen zwischen den Lagerringen und den Gegenstücken. Werden die Ringe nicht ausreichend oder fehlerhaft befestigt, kann dies zu schweren Schäden an den Lagern und angrenzenden Maschinenteilen führen. Bei der Wahl der Passungen sind Einflussgrößen wie Umlaufverhältnisse, die Höhe der Belastung, die Lagerluft, Temperaturverhältnisse, die Ausführung der Gegenstücke und Ein- und Ausbaumöglichkeiten zu berücksichtigen.



Treten stoßartige Belastungen auf, sind feste Passungen (Übergangs- oder Übermaßpassung) notwendig, damit sich die Ringe zu keinem Zeitpunkt lockern. Zu Spiel-, Übergangs- oder Übermaßpassung ▶ 148 |  6 und ▶ 156 |  7.




Bei der Gestaltung der Lagerung sind die folgenden Angaben aus den technischen Grundlagen zu berücksichtigen:

- Umlaufverhältnisse ▶ 143
- Toleranzklassen für zylindrische Wellensitze (Radiallager) ▶ 145 |  2
- Wellenpassungen ▶ 148 |  6
- Toleranzklassen für Lagersitze in Gehäusen (Radiallager) ▶ 146 |  4
- Gehäusepassungen ▶ 156 |  7.


Radiale Befestigung der Zylinderrollenlager mit Ringnuten (Seilscheibenlager)

☞ *Der Außenring muss für den Festsitz eine Übermaßpassung erhalten*

Auftretende Axiallasten können über die Sicherungsringe nicht sicher übertragen werden. Die Übertragung der Lasten kann nur über eine ausreichende Fugenpressung erfolgen. Aufgrund der bei Seilscheibenlagerungen auftretenden Betriebsbedingungen ist für die einwandfreie Lagerfunktion und Lastübertragung ein Presssitz zwischen dem Außenring und der Seilscheibe zwingend notwendig. Die erforderliche Fugenpressung zwischen $p_{\min} = 2 \text{ N/mm}^2$ und $p_{\max} = 25 \text{ N/mm}^2$ ist zu beachten. Die Lagerluft beeinflusst die Lagerfunktion erheblich ▶ 529 |  5.



Axiale Befestigung

☞ *Die Lager müssen auch in axialer Richtung sicher festgelegt sein*

Da eine feste Passung allein meist nicht ausreicht, die Lagerringe auf der Welle und in der Gehäusebohrung auch in axialer Richtung sicher festzulegen, muss dies in der Regel durch eine zusätzliche axiale Befestigung bzw. Sicherung erfolgen. Die axiale Fixierung der Lagerringe ist auf die Art der Lageranordnung abzustimmen. Geeignet sind prinzipiell Wellen- und Gehäuseschultern, Gehäusedeckel, Muttern, Abstandsringe, Sicherungsringe, Spann- und Abziehhülsen usw.; Beispiel ▶ 536 |  12.

Axiale Befestigung der Zylinderrollenlager mit Ringnuten (Seilscheibenlager)

☞ *Die axiale Fixierung erfolgt durch Sicherungsringe*

Durch die Ringnuten können die Außenringe axial mit Sicherungsringen fixiert werden ▶ 534 |  11. Dazu eignen sich WRE-Ringe oder Ringe nach DIN 471. Die Befestigungsringe gehören nicht zum Lieferumfang. Bei der Ausführung 2NR sind in der Lieferung zwei Sicherungsringe WRE lose beige packt. Der geteilte Innenring muss axial festgesetzt werden ▶ 534 |  11. Die Verbindungselemente dürfen axial nicht belastet werden.



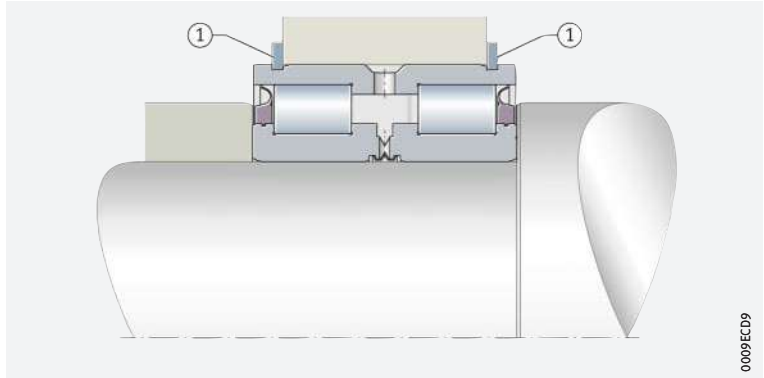
Anordnung mehrerer Seilscheiben nebeneinander



Aufgrund von Gehäusetoleranzen oder bei der Anordnung mehrerer Seilscheiben nebeneinander kann axiales Spiel zwischen den Innenringen auftreten. Dieses muss unbedingt konstruktiv beseitigt werden. Hierfür eignen sich z. B. Ausgleichsscheiben.

11
Zylinderrollenlager mit Ringnuten (Seilscheibenlager) – Fixierung des Außenrings, Abstützung der Borde

① Sicherungsring



Für den Wellensitz mindestens IT6, für den Gehäusesitz mindestens IT7 vorsehen

Maß-, Form- und Laufgenauigkeit für zylindrische Lagersitze

Die Genauigkeit des zylindrischen Lagersitzes auf der Welle und im Gehäuse soll der Genauigkeit des eingesetzten Lagers entsprechen. Bei Zylinderrollenlagern mit der Toleranzklasse Normal soll der Wellensitz mindestens dem Grundtoleranzgrad IT6, der Gehäusesitz mindestens IT7 entsprechen. Richtwerte für die Form- und Lagetoleranzen der Lagersitzflächen **534** | **9**, Toleranzen t_1 bis t_3 entsprechend **166** | **11**. Zahlenwerte für die IT-Qualitäten **534** | **10**.

9
Richtwerte für die Form- und Lagetoleranzen der Lagersitzflächen

Toleranzklasse der Lager		Lagersitzfläche	Grundtoleranzgrade nach ISO 286-1 (IT-Qualitäten)			
nach ISO 492	nach DIN 620		Durchmesser-toleranz	Rundheits-toleranz	Parallelitäts-toleranz	Gesamtplanlauf-toleranz der Anlagenschulter
				t_1	t_2	t_3
Normal	PN (P0)	Welle	IT6 (IT5)	Umfangslast IT4/2	Umfangslast IT4/2	IT4
				Punktlast IT5/2	Punktlast IT5/2	
		Gehäuse	IT7 (IT6)	Umfangslast IT5/2	Umfangslast IT5/2	IT5
				Punktlast IT6/2	Punktlast IT6/2	

10
Zahlenwerte für ISO-Grundtoleranzen (IT-Qualitäten) nach ISO 286-1:2010

IT-Qualität	Nennmaß in mm							
	über 18 bis 30	30 bis 50	50 bis 80	80 bis 120	120 bis 180	180 bis 250	250 bis 315	315 bis 400
	Werte in μm							
IT4	6	7	8	10	12	14	16	18
IT5	9	11	13	15	18	20	23	25
IT6	13	16	19	22	25	29	32	36
IT7	21	25	30	35	40	46	52	57

Ra darf nicht zu groß sein

Rauheit zylindrischer Lagersitzflächen

Die Rauheit der Lagersitze ist auf die Toleranzklasse der Lager abzustimmen. Der Mittenrauwert Ra darf nicht zu groß werden, damit der Übermaßverlust in Grenzen bleibt. Die Wellen müssen geschliffen, die Bohrungen feingedreht werden. Richtwerte in Abhängigkeit von der IT-Qualität der Lagersitzflächen ▶ 535 | 11.

11

Rauheitswerte für zylindrische Lagersitzflächen – Richtwerte

Nenndurchmesser des Lagersitzes d (D) mm		empfohlener Mittenrauwert für geschliffene Lagersitze Ramax µm			
		Durchmessertoleranz (IT-Qualität)			
über	bis	IT7	IT6	IT5	IT4
–	80	1,6	0,8	0,4	0,2
80	500	1,6	1,6	0,8	0,4

Lagersitzausführung (Rauheit) für Zylinderrollenlager mit Ringnuten (Seilscheibenlager)

Empfohlene Rauheiten für die Lagersitzflächen ▶ 535 | 12.

12

Rauheit für die Lagersitzflächen auf der Welle und in der Gehäusebohrung für Zylinderrollenlager mit Ringnuten – Empfehlung

Nenndurchmesser des Lagersitzes d (D) mm		Rauheit	
über	bis	Welle	Gehäusebohrung
20	300	Rz 4	Rz 16



Die Anlageflächen für die Ringe müssen ausreichend hoch sein

Anschlussmaße für die Anlageflächen der Lagerringe

Die Anschlussmaße von Wellen- und Gehäuseschultern, Abstandsringen usw. müssen sicherstellen, dass die Anlageflächen für die Lagerringe ausreichend hoch sind. Der Übergang von der Lagersitzstelle zur Anlageschulter ist mit einer Rundung nach DIN 5418:1993 oder einem Freistich nach DIN 509:2006 zu gestalten. Bewährte Anschlussmaße für die Radien und die Durchmesser der Anlageschultern sind in den Produkttabellen angegeben ▶ 538 | 12. Diese Maße sind Grenzmaße (Größt- oder Kleinstmaße); sie dürfen nicht über- oder unterschritten werden.

Bordabstützung bei axial belasteten Lagern

Axial belastete Borde müssen auf der gesamten Höhe und über den ganzen Umfang abgestützt werden ▶ 538 | 12 und ▶ 536 | 12. Die Größe und Planlaufgenauigkeit der Innenringbord-Anlageflächen ist besonders bei hoch belasteten Zylinderrollenlagern zu beachten, da diese Größen auch die Gleichmäßigkeit der Bordbelastung und die Laufgenauigkeit der Welle beeinflussen. So können auf die Borde schon bei sehr kleinen Schiefstellungen schädliche Wechselbeanspruchungen wirken. Werden die in den Produkttabellen angegebenen Anschlussmaße eingehalten, können die genannten Probleme sicher vermieden werden ▶ 538 | 12.

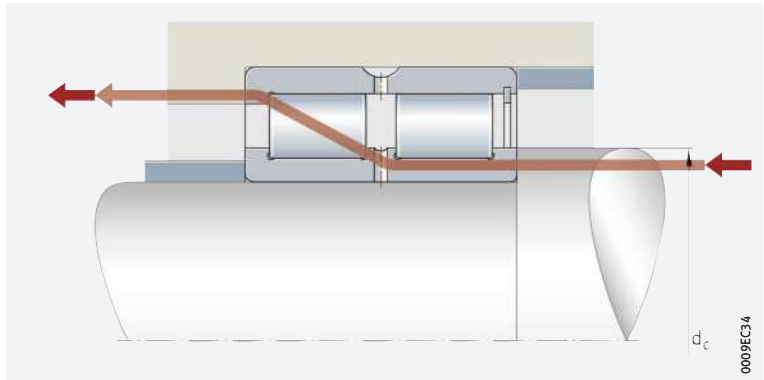
Abstützung bei Stützlagern

Bei Stützlagern genügt die einseitige Abstützung der Lagerringe an dem Bord, der die Axiallast aufnimmt ➤ 536 | 12.

12

Abstützung des Innenringbords, der die Axiallast aufnimmt

d_c = empfohlene Höhe der Wellenschulter bei axial belastetem Bord
Pfeil = Kraftfluss



Unterstützung der Dichtringe bei Zylinderrollenlagern mit Ringnuten (Seilscheibenlager)

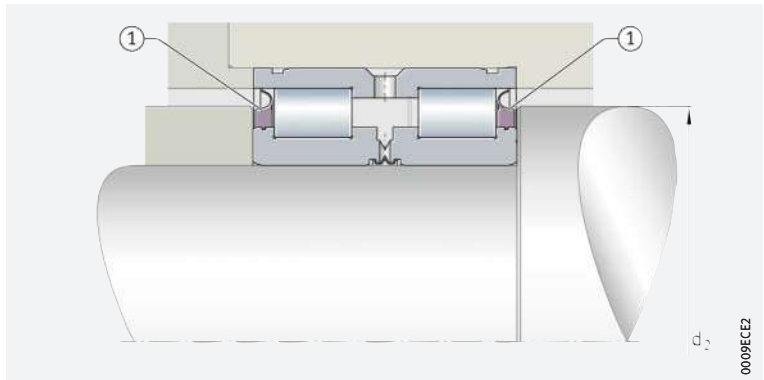
Abstützmaß für die Dichtringe einhalten

Die Dichtringe müssen ausreichend hoch unterstützt werden, damit sie beim Schmieren der Lager nicht herausgedrückt werden ➤ 536 | 13. Dazu ist das Maß d_2 in den Produkttabellen zu beachten ➤ 546 | 13.

13

Seilscheibenlager – Unterstützung der Dichtringe

d_2 = Abstützmaß
① Dichtring



4.17 Ein- und Ausbau



Die Ein- und Ausbaumöglichkeiten der Zylinderrollenlager mit thermischen, hydraulischen oder mechanischen Verfahren sind bereits bei der Gestaltung der Lagerstelle zu berücksichtigen.

Die Lager sind montagefreundlich, da nicht selbsthaltend

Die Reihen SL0248 und SL0249 sind nicht selbsthaltend. Dadurch lassen sich die Lagerteile (Innenring mit Wälzkörpersatz und Außenring) getrennt voneinander montieren ➤ 520 | 4.1. Das vereinfacht den Einbau der Lager besonders dann, wenn beide Lagerringe fest gepasst werden.

Ein- und Ausbau von Zylinderrollenlagern mit Ringnuten (Seilscheibenlagern)



Beim Ein- und Ausbau der Lager dürfen die Montagekräfte niemals über die Wälzkörper, Dichtringe oder Verbindungselemente des geteilten Lagerings geleitet werden.

Wälzlager sehr sorgfältig behandeln

Schaeffler-Montagehandbuch


Wälzlager sind vielfach bewährte Präzisions-Maschinenelemente zur Gestaltung wirtschaftlicher, zuverlässiger und betriebs sicherer Lagerungen. Damit diese Produkte ihre Funktion einwandfrei erfüllen und die vorgesehene Gebrauchsdauer ohne Beeinträchtigung erreichen, müssen sie sorgfältig behandelt werden.



Das Schaeffler-Montagehandbuch MH 1 informiert umfassend über die sachgemäße Lagerung, Montage, Demontage und Wartung rotatorischer Wälzlager ► <https://www.schaeffler.de/std/1B68>. Daneben enthält es Angaben, die der Konstrukteur für den Ein- und Ausbau und die Wartung der Lager schon bei der Gestaltung der Lagerstelle beachten muss. Das Buch liefert Schaeffler auf Anfrage.

4.18

Rechtshinweis zur Datenaktualität

 Die Weiterentwicklung der Produkte kann auch zu technischen Änderungen an Katalogprodukten führen

Im Mittelpunkt des Interesses von Schaeffler stehen die Optimierung und die Weiterentwicklung seiner Produkte und die Zufriedenheit seiner Kunden. Damit Sie sich als Kunde bestmöglich über diesen Fortschritt und den aktuellen technischen Stand der Produkte informieren können, veröffentlichen wir Produktänderungen gegenüber der gedruckten Ausgabe in unserem elektronischen Produktkatalog.



Änderungen der Angaben und Darstellungen dieses Katalogs behalten wir uns daher vor. Dieser Katalog gibt den Stand bei Drucklegung wieder. Neuere Veröffentlichungen unsererseits (in Printmedien oder digital) gehen automatisch diesem Katalog vor, soweit sie dasselbe Thema betreffen. Bitte prüfen Sie daher stets über unseren elektronischen Produktkatalog, ob aktuellere Informationen oder Änderungshinweise für Ihr gewünschtes Produkt verfügbar sind.



Link zum elektronischen Produktkatalog



Über folgenden Link gelangen Sie zum elektronischen Produktkatalog von Schaeffler:

► <http://medias.schaeffler.de>

4.19

Weiterführende Informationen



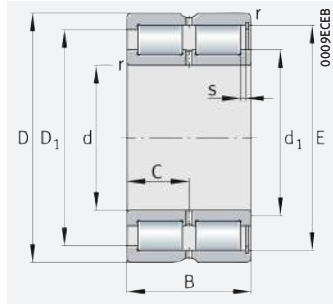
Bei der Auslegung einer Lagerung sind neben den Angaben in diesem Kapitel auch folgende Kapitel in den technischen Grundlagen zu beachten:

- Bestimmung der Lagergröße ► 32
- Steifigkeit ► 52
- Reibung und Erwärmung ► 54
- Drehzahlen ► 62
- Lagerdaten ► 95
- Schmierung ► 68
- Abdichtung ► 180
- Gestaltung der Lagerung ► 137
- Ein- und Ausbau ► 189.

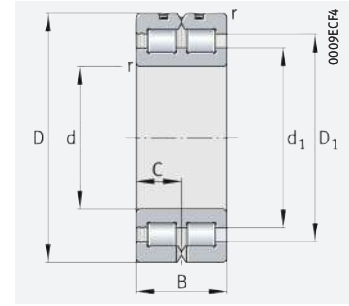


Zweireihige vollrollige Zylinderrollenlager

Stützlager, Festlager, Loslager



SL1850
Stützlager

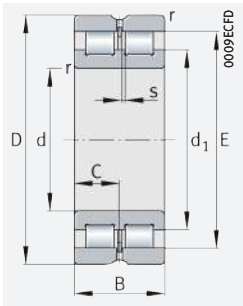


SL0148, SL0149
Festlager

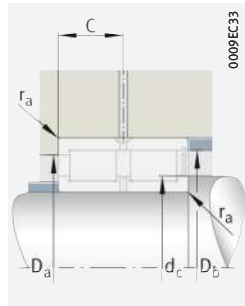
d = 20 – 120 mm

Hauptabmessungen			Tragzahlen		Ermüdungsgrenzbelastung C_{ur} N	Grenzdrehzahl n_G min^{-1}	Bezugsdrehzahl $n_{\partial r}$ min^{-1}	Masse m $\approx \text{kg}$	Kurzzeichen		
d	D	B	dyn. C_r N	stat. C_{0r} N					Stützlager	Festlager	Loslager
20	42	30	53 000	52 000	8 900	11 400	7 400	0,2	SL185004-XL	-	-
25	47	30	60 000	64 000	11 100	9 500	6 000	0,23	SL185005-XL	-	-
30	55	34	78 000	84 000	15 000	8 100	5 300	0,35	SL185006-XL	-	-
35	62	36	94 000	107 000	18 800	7 100	4 750	0,46	SL185007-XL	-	-
40	68	38	113 000	133 000	22 400	6 300	4 200	0,56	SL185008-XL	-	-
45	75	40	120 000	148 000	24 900	5 800	3 950	0,71	SL185009-XL	-	-
50	80	40	151 000	188 000	30 000	5 300	3 450	0,76	SL185010-XL	-	-
55	90	46	206 000	275 000	45 000	4 550	2 900	1,16	SL185011-XL	-	-
60	85	25	70 000	121 000	17 300	4 650	2 650	0,49	-	SL014912	-
	85	25	70 000	121 000	17 300	4 650	2 650	0,47	-	-	SL024912
	95	46	212 000	285 000	47 500	4 350	2 800	1,24	SL185012-XL	-	-
65	100	46	223 000	315 000	52 000	4 000	2 500	1,32	SL185013-XL	-	-
70	100	30	106 000	185 000	27 000	3 900	2 330	0,78	-	SL014914	-
	100	30	106 000	185 000	27 000	3 900	2 330	0,75	-	-	SL024914
	110	54	265 000	350 000	59 000	3 750	2 650	1,85	SL185014-XL	-	-
75	115	54	275 000	385 000	65 000	3 450	2 370	1,93	SL185015-XL	-	-
80	110	30	112 000	206 000	30 000	3 550	2 090	0,88	-	SL014916	-
	110	30	112 000	206 000	30 000	3 550	2 090	0,85	-	-	SL024916
	125	60	330 000	440 000	81 000	3 200	2 320	2,59	SL185016-XL	-	-
85	130	60	300 000	465 000	68 000	3 050	2 210	2,72	SL185017	-	-
90	125	35	153 000	290 000	39 000	3 050	1 870	1,35	-	SL014918	-
	125	35	153 000	290 000	39 000	3 050	1 870	1,3	-	-	SL024918
	140	67	350 000	550 000	80 000	2 850	2 140	3,62	SL185018	-	-
100	140	40	191 000	370 000	47 500	2 700	1 720	1,95	-	SL014920	-
	140	40	191 000	370 000	47 500	2 700	1 720	1,9	-	-	SL024920
	150	67	370 000	600 000	86 000	2 600	1 930	3,94	SL185020	-	-
110	150	40	198 000	400 000	50 000	2 500	1 600	2,15	-	SL014922	-
	150	40	198 000	400 000	50 000	2 500	1 600	2,1	-	-	SL024922
	170	80	485 000	770 000	109 000	2 350	1 730	6,32	SL185022	-	-
120	165	45	222 000	440 000	55 000	2 260	1 540	2,95	-	SL014924	-
	165	45	222 000	440 000	55 000	2 260	1 540	2,85	-	-	SL024924
	180	80	510 000	850 000	117 000	2 160	1 530	6,77	SL185024	-	-

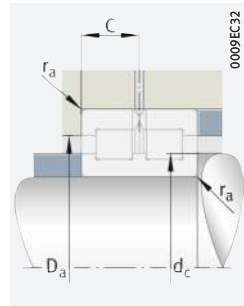
medias ► <https://www.schaeffler.de/std/1D47>



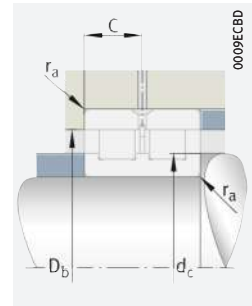
SL0248, SL0249
Loslager



Anschlussmaße
für Stützlager



Anschlussmaße
für Festlager



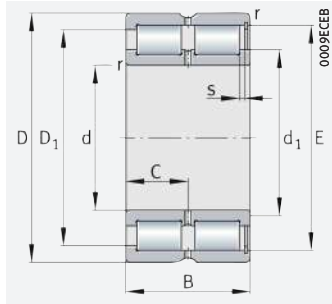
Anschlussmaße
für Loslager

d	Kurzzeichen nach DIN 5412	Abmessungen						Anschlussmaße			
		r min.	s	C	d ₁ ≈	D ₁ ≈	E	d _c	D _a	D _b	r _a max.
20	–	0,6	1	15	28,4	33,3	36,8	28	33,5	36,5	0,6
25	–	0,6	1	15	34,5	39	42,5	34,5	39	42,5	0,6
30	–	1	1,5	17	40	45,3	49,6	40	45,5	49,5	1
35	–	1	1,5	18	44,9	51,2	55,5	44,5	51,5	55,5	1
40	–	1	1,5	19	50,5	57,2	61,7	50,5	57,5	61,5	1
45	–	1	1,5	20	55,3	62,6	66,9	55	63	66,5	1
50	–	1	1,5	20	59,1	67,6	72,3	59	68	72	1
55	–	1,1	1,5	23	68,5	78,7	83,5	68,5	79	83,5	1,1
60	NNC4912V	1	–	12,5	70,3	73,5	–	70	73,5	–	1
	NNCL4912V	1	1	12,5	70,3	–	77,51	70,5	–	77,5	1
	–	1,1	1,5	23	71,7	81,9	86,7	71,5	82	86,5	1,1
65	–	1,1	1,5	23	78,1	88,3	93,1	78	88,5	93	1,1
70	NNC4914V	1	–	15	82,5	87,4	–	82,5	87,5	–	1
	NNCL4914V	1	1	15	82,5	–	91,87	82,5	–	91,5	1
	–	1,1	3	27	81,5	95,7	100,3	81,5	96	100	1,1
75	–	1,1	3	27	89	102,9	107,9	89	103	107,5	1,1
80	NNC4916V	1	–	15	91,4	96,2	–	91	96,5	–	1
	NNCL4916V	1	1	15	91,4	–	100,78	91,5	–	100,5	1
	–	1,1	3,5	30	95	111,7	117,4	95	112	117	1,1
85	–	1,1	3,5	30	99	116,1	122	99	116,5	121,5	1,1
90	NNC4918V	1,1	–	17,5	103,9	110,7	–	103,5	111	–	1,1
	NNCL4918V	1,1	1,5	17,5	103	–	115,2	103	–	115	1,1
	–	1,5	4	33,5	106,1	124,5	130,7	106	124,5	130,5	1,5
100	NNC4920V	1,1	–	20	116,4	125	–	116	125	–	1,1
	NNCL4920V	1,1	2	20	116,4	–	129,6	116,5	–	129,5	1,1
	–	1,5	4	33,5	115,7	134	140,2	115,5	134	140	1,5
110	NNC4922V	1,1	–	20	125	133,6	–	125	134	–	1,1
	NNCL4922V	1,1	2	20	125	–	138,2	125	–	138	1,1
	–	2	5	40	127,3	149,3	156,7	127	149,5	156,5	2
120	NNC4924V	1,1	–	22,5	138,6	148,6	–	138,5	149	–	1,1
	NNCL4924V	1,1	3	22,5	138,6	–	153,55	139	–	153,5	1,1
	–	2	5	40	138,8	160,7	168,2	138,5	161	168	2

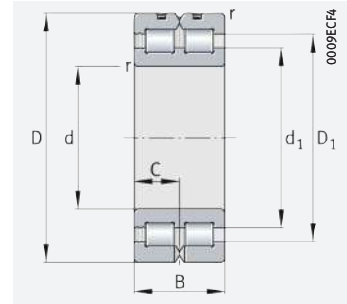


Zweireihige vollrollige Zylinderrollenlager

Stützlager, Festlager, Loslager



SL1850
Stützlager

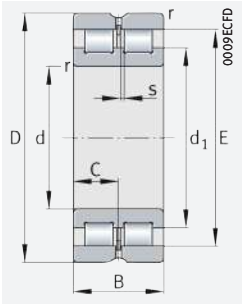


SL0148, SL0149
Festlager

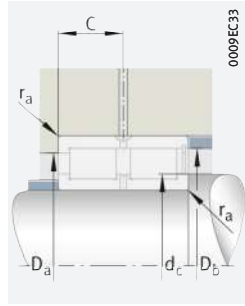
d = 130 – 190 mm

Hauptabmessungen			Tragzahlen		Ermüdungsgrenzbelastung C_{ur} N	Grenzdrehzahl n_G min^{-1}	Bezugsdrehzahl $n_{\partial r}$ min^{-1}	Masse m \approx kg	Kurzzeichen		
d	D	B	dyn. C_r N	stat. C_{0r} N					Stützlager	Festlager	Loslager
130	180	50	260 000	510 000	63 000	2 090	1 500	3,95	–	SL014926	–
	180	50	260 000	510 000	63 000	2 090	1 500	3,8	–	–	SL024926
	200	95	730 000	1 210 000	164 000	1 990	1 340	10,2	SL185026	–	–
140	190	50	270 000	550 000	66 000	1 950	1 370	4,2	–	SL014928	–
	190	50	270 000	550 000	66 000	1 950	1 370	4,1	–	–	SL024928
	210	95	770 000	1 330 000	177 000	1 820	1 180	11,1	SL185028	–	–
150	190	40	231 000	530 000	62 000	1 900	1 270	2,9	–	SL014830	–
	190	40	231 000	530 000	62 000	1 900	1 270	2,8	–	–	SL024830
	210	60	410 000	820 000	104 000	1 790	1 200	6,65	–	SL014930	–
	210	60	410 000	820 000	104 000	1 790	1 200	6,45	–	–	SL024930
	225	100	810 000	1 390 000	183 000	1 740	1 150	13,3	SL185030	–	–
160	200	40	237 000	560 000	64 000	1 800	1 200	3,1	–	SL014832	–
	200	40	237 000	560 000	64 000	1 800	1 200	3	–	–	SL024832
	220	60	425 000	880 000	110 000	1 660	1 080	7	–	SL014932	–
	220	60	425 000	880 000	110 000	1 660	1 080	6,8	–	–	SL024932
	240	109	930 000	1 610 000	207 000	1 600	1 030	12,2	SL185032	–	–
170	215	45	260 000	600 000	68 000	1 670	1 180	4,1	–	SL014834	–
	215	45	260 000	600 000	68 000	1 670	1 180	3,95	–	–	SL024834
	230	60	435 000	930 000	114 000	1 580	1 010	7,35	–	SL014934	–
	230	60	435 000	930 000	114 000	1 580	1 010	7,1	–	–	SL024934
	260	122	1 200 000	2 110 000	265 000	1 480	900	22,5	SL185034	–	–
180	225	45	270 000	640 000	72 000	1 560	1 070	4,3	–	SL014836	–
	225	45	270 000	640 000	72 000	1 560	1 070	4,15	–	–	SL024836
	250	69	570 000	1 200 000	147 000	1 480	920	10,8	–	SL014936	–
	250	69	570 000	1 200 000	147 000	1 480	920	10,5	–	–	SL024936
	280	136	1 390 000	2 480 000	310 000	1 370	820	29,9	SL185036-TB	–	–
190	240	50	310 000	730 000	81 000	1 480	1 030	5,65	–	SL014838	–
	240	50	310 000	730 000	81 000	1 480	1 030	5,45	–	–	SL024838
	260	69	580 000	1 270 000	152 000	1 410	860	11,2	–	SL014938	–
	260	69	580 000	1 270 000	152 000	1 410	860	10,9	–	–	SL024938
	290	136	1 430 000	2 600 000	320 000	1 320	770	31,3	SL185038-TB	–	–

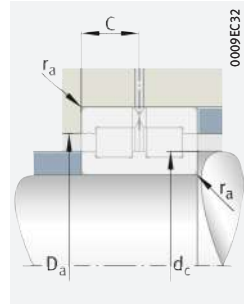
medias ► <https://www.schaeffler.de/std/1D48>



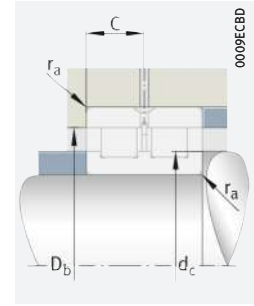
SLO248, SLO249
Loslager



Anschlussmaße
für Stützlager



Anschlussmaße
für Festlager



Anschlussmaße
für Loslager

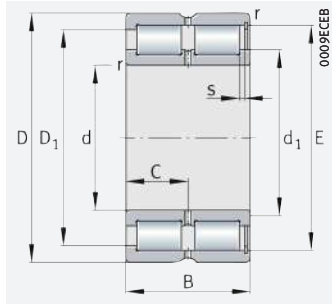
d	Kurzzeichen nach DIN 5412	Abmessungen						Anschlussmaße			
		r	s	C	d ₁	D ₁	E	d _c	D _a	D _b	r _a
		min.			≈	≈					max.
130	NNC4926V	1,5	–	25	148,4	160	–	148	160	–	1,5
	NNCL4926V	1,5	4	25	149,5	–	165,4	149,5	–	165	1,5
	–	2	5	47,5	148,6	175,5	184,4	148,5	175,5	184	2
140	NNC4928V	1,5	–	25	159	170,5	–	159	170,5	–	1,5
	NNCL4928V	1,5	4	25	160	–	175,9	160	–	175,5	1,5
	–	2	5	47,5	162,6	189,5	198,4	162,5	189,5	198	2
150	NNC4830V	1,1	–	20	165,1	174,2	–	165	174,5	–	1,1
	NNCL4830V	1,1	2	20	165,1	–	178,3	165,5	–	178	1,1
	NNC4930V	2	–	30	171,8	187,2	–	171,5	187,5	–	2
	NNCL4930V	2	4	30	171,8	–	192,77	172	–	192,5	2
	–	2	6	50	170	198	207,5	170	198	207	2
160	NNC4832V	1,1	–	20	173,7	182,8	–	173,5	183	–	1,1
	NNCL4832V	1,1	2	20	173,7	–	186,9	174	–	186,5	1,1
	NNC4932V	2	–	30	184,2	200,3	–	184	200,5	–	2
	NNCL4932V	2	4	30	184,2	–	206,16	184,5	–	206	2
	–	2,1	6	54,5	184,8	215,8	224,8	184,5	216	224,5	2,1
170	NNC4834V	1,1	–	22,5	186,3	197	–	186	197	–	1,1
	NNCL4834V	1,1	3	22,5	186,3	–	201,3	186,5	–	201	1,1
	NNC4934V	2	–	30	193,1	209,1	–	193	209,5	–	2
	NNCL4934V	2	4	30	193,1	–	215,08	193,5	–	215	2
	–	2,1	6	61	198	232,7	242,9	198	233	242,5	2,1
180	NNC4836V	1,1	–	22,5	199,1	209,8	–	199	210	–	1,1
	NNCL4836V	1,1	3	22,5	199,1	–	214,1	199,5	–	214	1,1
	NNC4936V	2	–	34,5	204,9	224,1	–	204,5	224,5	–	2
	NNCL4936V	2	4	34,5	204,9	–	230,5	205	–	230,5	2
	–	2,1	8	68	212,2	249,4	260,2	212	249,5	260	2,1
190	NNC4838V	1,5	–	25	207,6	220,7	–	207,5	221	–	1,5
	NNCL4838V	1,5	4	25	207,6	–	225	208	–	225	1,5
	NNC4938V	2	–	34,5	215	234,3	–	215	234,5	–	2
	NNCL4938V	2	4	34,5	215	–	240,7	215	–	240,5	2
	–	2,1	8,2	68	221,8	259	269,8	221,5	259	269,5	2,1



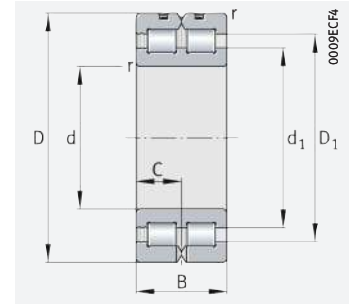


Zweireihige vollrollige Zylinderrollenlager

Stützlager, Festlager, Loslager



SL1850
Stützlager

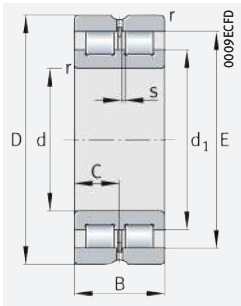


SL0148, SL0149
Festlager

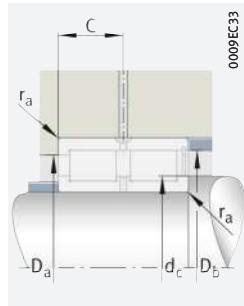
d = 200 – 300 mm

Hauptabmessungen			Tragzahlen		Ermüdungsgrenzbelastung C_{ur} N	Grenzdrehzahl n_G min^{-1}	Bezugsdrehzahl $n_{\partial r}$ min^{-1}	Masse m \approx kg	Kurzzeichen ► 530 4.12 ► 531 4.13		
d	D	B	dyn. C_r N	stat. C_{0r} N					Stützlager	Festlager	Loslager
200	250	50	320 000	770 000	84 000	1 410	960	5,9	–	SL014840	–
	250	50	320 000	770 000	84 000	1 410	960	5,7	–	–	SL024840
	280	80	680 000	1 440 000	173 000	1 310	820	15,8	–	SL014940	–
	280	80	680 000	1 440 000	173 000	1 310	820	15,3	–	–	SL024940
	310	150	1 630 000	3 000 000	365 000	1 230	710	40,4	SL185040-TB	–	–
220	270	50	335 000	840 000	90 000	1 290	850	6,4	–	SL014844	–
	270	50	335 000	840 000	90 000	1 290	850	6,2	–	–	SL024844
	300	80	700 000	1 550 000	182 000	1 220	750	17,2	–	SL014944	–
	300	80	700 000	1 550 000	182 000	1 220	750	16,7	–	–	SL024944
	340	160	1 980 000	3 650 000	430 000	1 140	630	51,6	SL185044-TB	–	–
240	300	60	510 000	1 260 000	143 000	1 170	730	10	–	SL014848	–
	300	60	510 000	1 260 000	143 000	1 170	730	9,9	–	–	SL024848
	320	80	740 000	1 700 000	195 000	1 110	660	18,5	–	SL014948	–
	320	80	740 000	1 700 000	195 000	1 110	660	17,9	–	–	SL024948
	360	160	2 080 000	4 000 000	460 000	1 040	550	55,2	SL185048-TB	–	–
260	320	60	540 000	1 370 000	152 000	1 080	650	11	–	SL014852	–
	320	60	540 000	1 370 000	152 000	1 080	650	10,6	–	–	SL024852
	360	100	1 100 000	2 470 000	280 000	1 010	570	32	–	SL014952	–
	360	100	1 100 000	2 470 000	280 000	1 010	570	31,2	–	–	SL024952
	400	190	2 750 000	5 000 000	570 000	940	490	82,6	SL185052-TB	–	–
280	350	69	700 000	1 820 000	198 000	980	570	16	–	SL014856	–
	350	69	700 000	1 820 000	198 000	980	570	15,6	–	–	SL024856
	380	100	1 150 000	2 650 000	295 000	940	520	34	–	SL014956	–
	380	100	1 150 000	2 650 000	295 000	940	520	33,1	–	–	SL024956
	420	190	2 850 000	5 300 000	590 000	900	460	88	SL185056-TB	–	–
300	380	80	820 000	2 070 000	225 000	920	550	23	–	SL014860	–
	380	80	820 000	2 070 000	225 000	920	550	22	–	–	SL024860
	420	118	1 630 000	3 700 000	405 000	870	445	53	–	SL014960	–
	420	118	1 630 000	3 700 000	405 000	870	445	51,9	–	–	SL024960
	460	218	3 450 000	6 600 000	660 000	800	395	124	SL185060-TB	–	–

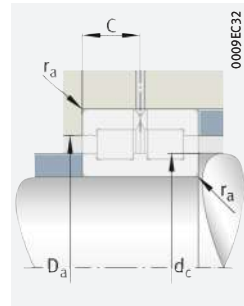
medias ► <https://www.schaeffler.de/std/1D49>



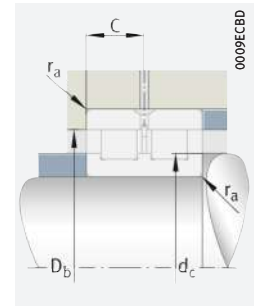
SL0248, SL0249
Loslager



Anschlussmaße
für Stützlager



Anschlussmaße
für Festlager



Anschlussmaße
für Loslager

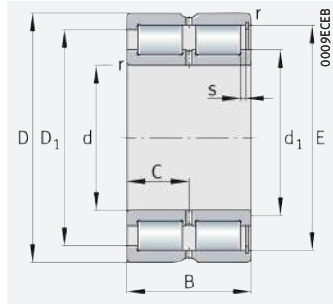
d	Kurzzeichen nach DIN 5412	Abmessungen						Anschlussmaße			
		r	s	C	d ₁	D ₁	E	d _c	D _a	D _b	r _a
		min.			≈	≈					max.
200	NNC4840V	1,5	–	25	218,1	231,2	–	218	231,5	–	1,5
	NNCL4840V	1,5	4	25	218,1	–	235,5	218,5	–	235,5	1,5
	NNC4940V	2,1	–	40	230,5	252,3	–	230,5	252,5	–	2,1
	NNCL4940V	2,1	5	40	230,5	–	259,34	230,5	–	259	2,1
	–	2,1	8,9	75	236,6	276,2	287,8	236,5	276,5	287,5	2,1
220	NNC4844V	1,5	–	25	239,1	252,3	–	239	252,5	–	1,5
	NNCL4844V	1,5	4	25	239,1	–	256,5	239,5	–	256,5	1,5
	NNC4944V	2,1	–	40	248	268,5	–	248	268,5	–	2,1
	NNCL4944V	2,1	5	40	248	–	276,52	248	–	276,5	2,1
	–	3	9	80	254,6	297,8	312,2	254,5	298	312	3
240	NNC4848V	2	–	30	259,5	276,7	–	259,5	277	–	2
	NNCL4848V	2	4	30	259,5	–	281,9	259,5	–	281,5	2
	NNC4948V	2,1	–	40	270,6	292,3	–	270,5	292,5	–	2,1
	NNCL4948V	2,1	5	40	270,6	–	299,46	271	–	299	2,1
	–	3	9	80	277,5	322,1	335,1	277,5	322,5	335	3
260	NNC4852V	2	–	30	281,8	298,8	–	281,5	299	–	2
	NNCL4852V	2	4	30	281,8	–	304,2	282	–	304	2
	NNC4952V	2,1	–	50	294,5	322,1	–	294,5	322,5	–	2,1
	NNCL4952V	2,1	6	50	294,5	–	331,33	294,5	–	331	2,1
	–	4	11,3	95	304	359,7	376	304	360	375,5	4
280	NNC4856V	2	–	34,5	306,8	326,4	–	306,5	326,5	–	2
	NNCL4856V	2	4	34,5	306,8	–	332,4	307	–	332	2
	NNC4956V	2,1	–	50	316,5	344,6	–	316,5	345	–	2,1
	NNCL4956V	2,1	6	50	316,5	–	353,34	316,5	–	353	2,1
	–	4	11,3	95	318,3	374,1	390,3	318	374,5	390	4
300	NNC4860V	2,1	–	40	327,9	349,9	–	327,5	350	–	2,1
	NNCL4860V	2,1	6	40	327,9	–	356,7	328	–	356,5	2,1
	NNC4960V	3	–	59	340,7	374,3	–	340,5	374,5	–	3
	NNCL4960V	3	6	59	340,7	–	385,51	341	–	385,5	3
	–	4	12,5	109	353,6	413,6	433,6	353,5	414	433,5	4



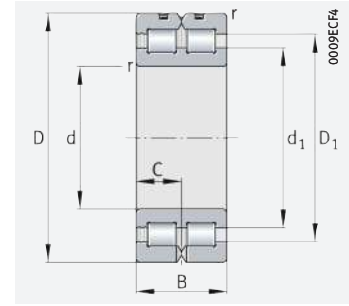


Zweireihige vollrollige Zylinderrollenlager

Stützlager, Festlager, Loslager



SL1850
Stützlager

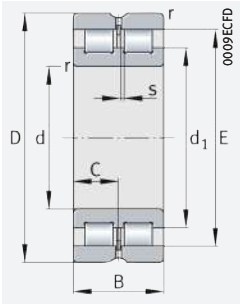


SL0148, SL0149
Festlager

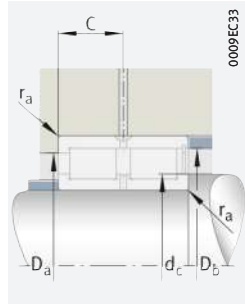
d = 320 – 400 mm

Hauptabmessungen			Tragzahlen		Ermüdungsgrenzbelastung C_{ur} N	Grenzdrehzahl n_G min^{-1}	Bezugsdrehzahl $n_{\partial r}$ min^{-1}	Masse m \approx kg	Kurzzeichen ► 530 4.12 ► 531 4.13		
d	D	B	dyn. C_r N	stat. C_{0r} N					Stützlager	Festlager	Loslager
320	400	80	850 000	2 220 000	236 000	860	495	24	–	SL014864	–
	400	80	850 000	2 220 000	236 000	860	495	23,5	–	–	SL024864
	440	118	1 700 000	4 050 000	430 000	800	395	56	–	SL014964	–
	440	118	1 700 000	4 050 000	430 000	800	395	54,9	–	–	SL024964
	480	218	3 550 000	6 900 000	690 000	770	375	128,4	SL185064-TB	–	–
340	420	80	870 000	2 330 000	244 000	810	465	25,5	–	SL014868	–
	420	80	870 000	2 330 000	244 000	810	465	25	–	–	SL024868
	460	118	1 750 000	4 250 000	445 000	770	375	59	–	SL014968	–
	460	118	1 750 000	4 250 000	445 000	770	375	57,8	–	–	SL024968
	520	243	4 250 000	8 300 000	790 000	710	335	178	SL185068-TB	–	–
360	440	80	900 000	2 480 000	255 000	770	430	27	–	SL014872	–
	440	80	900 000	2 480 000	255 000	770	430	26	–	–	SL024872
	480	118	1 790 000	4 450 000	460 000	730	350	62,1	–	SL014972	–
	480	118	2 020 000	4 450 000	560 000	730	350	60,8	–	–	SL024972
	540	243	4 400 000	8 700 000	820 000	680	320	178	SL185072-TB	–	–
380	480	100	1 320 000	3 500 000	360 000	710	375	45,5	–	SL014876	–
	480	100	1 320 000	3 500 000	360 000	710	375	44	–	–	SL024876
	520	140	2 250 000	5 500 000	580 000	680	325	92,4	–	SL014976	–
	520	140	2 250 000	5 500 000	580 000	680	325	90,5	–	–	SL024976
	560	243	4 450 000	8 900 000	850 000	660	305	196,5	SL185076-TB	–	–
400	500	100	1 350 000	3 650 000	370 000	680	360	46,5	–	SL014880	–
	500	100	1 350 000	3 650 000	370 000	680	360	45,8	–	–	SL024880
	540	140	2 310 000	5 800 000	600 000	650	300	96,5	–	SL014980	–
	540	140	2 310 000	5 800 000	600 000	650	300	94,6	–	–	SL024980

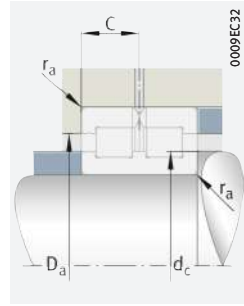
medias ► <https://www.schaeffler.de/std/1D4A>



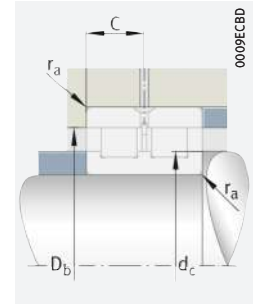
SL0248, SL0249
Loslager



Anschlussmaße
für Stützlager



Anschlussmaße
für Festlager



Anschlussmaße
für Loslager

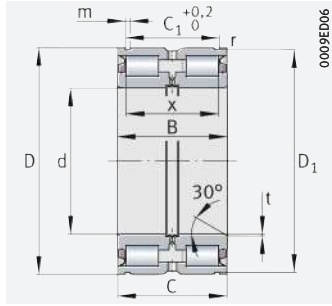
d	Kurzzeichen nach DIN 5412	Abmessungen						Anschlussmaße			
		r	s	C	d ₁	D ₁	E	d _c	D _a	D _b	r _a
		min.			≈	≈					max.
320	NNC4864V	2,1	–	40	350,9	372,9	–	350,5	373	–	2,1
	NNCL4864V	2,1	6	40	350,9	–	379,7	351	–	379,5	2,1
	NNC4964V	3	–	59	367,5	401,1	–	367,5	401,5	–	3
	NNCL4964V	3	6	59	367,5	–	412,27	367,5	–	412	3
	–	4	12,5	109	369,5	431,5	449,5	369,5	431,5	449,5	4
340	NNC4868V	2,1	–	40	368,1	390,1	–	368	390,5	–	2,1
	NNCL4868V	2,1	6	40	368,1	–	396,9	368,5	–	396,5	2,1
	NNC4968V	3	–	59	385,3	418,9	–	385	419	–	3
	NNCL4968V	3	6	59	385,3	–	430,11	385,5	–	430	3
	–	5	14,3	121,5	396	465,5	485,7	396	465,5	485,5	5
360	NNC4872V	2,1	–	40	391	413,2	–	391	413,5	–	2,1
	NNCL4872V	2,1	6	40	391	–	419,8	391	–	419,5	2,1
	NNC4972V	3	–	59	404	436,8	–	404	437	–	3
	NNCL4972V	3	6	59	404	–	447,95	404	–	447,5	3
	–	5	14	121,5	413,8	481	503,5	413,5	481	503	5
380	NNC4876V	2,1	–	50	419	447,2	–	419	447,5	–	2,1
	NNCL4876V	2,1	6	50	419	–	455,8	419	–	455,5	2,1
	NNC4976V	4	–	70	430,2	468,7	–	430	469	–	4
	NNCL4976V	4	7	70	430,2	–	481,35	430,5	–	481	4
	–	5	14,1	121,5	432	499	521,3	432	499	521	5
400	NNC4880V	2,1	–	50	433,8	462	–	433,5	462	–	2,1
	NNCL4880V	2,1	6	50	433,8	–	470,59	434	–	470,5	2,1
	NNC4980V	4	–	70	450,5	489	–	450,5	489	–	4
	NNCL4980V	4	7	70	450,5	–	501,74	450,5	–	501,5	4



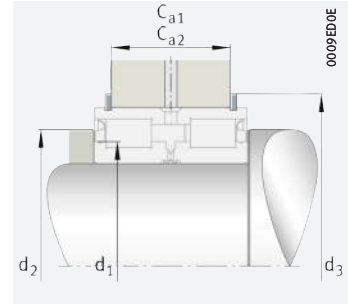


Zweireihige vollrollige Zylinderrollenlager

mit Ringnuten
Festlager



SL0450..-PP
SL04..-PP



Anschlussmaße

d = 20 – 160 mm

Hauptabmessungen			Tragzahlen		Ermüdungs- grenz- belastung C_{ur} N	Grenz- drehzahl n_G Fett min^{-1}	Masse m \approx kg	Kurzzeichen ► 530 4.12 ► 531 4.13
d	D	B	dyn. C_r N	stat. C_{0r} N				
20	42	30	41 500	51 000	6 900	5 500	0,2	SL045004-D-PP
25	47	30	46 000	60 000	8 100	4 700	0,24	SL045005-D-PP
30	55	34	50 000	67 000	9 500	4 100	0,37	SL045006-D-PP
35	62	36	63 000	88 000	12 400	3 550	0,48	SL045007-D-PP
40	68	38	80 000	111 000	16 000	3 150	0,56	SL045008-D-PP
45	75	40	97 000	139 000	19 900	2 800	0,7	SL045009-D-PP
50	80	40	102 000	151 000	21 700	2 600	0,76	SL045010-D-PP
55	90	46	120 000	186 000	25 500	2 340	1,18	SL045011-D-PP
60	95	46	125 000	201 000	27 500	2 180	1,26	SL045012-D-PP
65	100	46	130 000	215 000	29 500	2 040	1,33	SL045013-D-PP
70	110	54	175 000	275 000	36 000	1 850	1,87	SL045014-D-PP
75	115	54	201 000	315 000	42 000	1 740	1,96	SL045015-D-PP
80	125	60	210 000	340 000	45 000	1 620	2,71	SL045016-D-PP
85	130	60	219 000	365 000	47 500	1 510	2,83	SL045017-D-PP
90	140	67	305 000	510 000	69 000	1 410	3,71	SL045018-D-PP
95	145	67	315 000	530 000	71 000	1 360	3,88	SL045019-D-PP
100	150	67	330 000	550 000	78 000	1 300	3,95	SL045020-D-PP
110	170	80	395 000	680 000	94 000	1 170	6,57	SL045022-D-PP
120	180	80	410 000	740 000	99 000	1 090	7,04	SL045024-D-PP
130	200	95	540 000	960 000	128 000	960	10,5	SL045026-D-PP
	190	80	430 000	790 000	105 000	1 020	7,5	SL04130-D-PP
140	210	95	610 000	1 100 000	146 000	910	11,1	SL045028-D-PP
	200	80	445 000	840 000	110 000	960	8	SL04140-D-PP
150	225	100	710 000	1 260 000	163 000	850	13,3	SL045030-D-PP
	210	80	465 000	920 000	117 000	880	8,4	SL04150-D-PP
160	240	109	740 000	1 360 000	173 000	790	16,6	SL045032-D-PP
	220	80	480 000	970 000	122 000	830	8,8	SL04160-D-PP

medias ► <https://www.schaeffler.de/std/1D0E>

- 1) Für Sprengringe WRE.
- 2) Für Sicherungsring nach DIN 471.



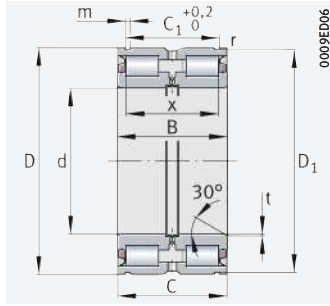
Abmessungen								Anschlussmaße					Sprengring WRE	Sicherungsring nach DIN 471
d	C	C ₁	D ₁	m	r	t	x	C _{a1} ¹⁾	C _{a2} ²⁾	d ₁	d ₂	d ₃ ¹⁾		
		+0,2			min.			-0,2	-0,2					
20	29	24,7	40,2	1,8	0,3	0,5	22,5	21,5	21	31	34	47	WRE42	42×1,75
25	29	24,7	45,2	1,8	0,3	0,5	22,5	21,5	21	35,5	39	52	WRE47	47×1,75
30	33	28,2	53	2,1	0,3	0,5	25,5	25	24	41	44	60	WRE55	55×2
35	35	30,2	60	2,1	0,3	0,5	27,5	27	26	46,5	50	67	WRE62	62×2
40	37	32,2	65,8	2,7	0,6	0,8	28,5	28	27	51,5	55	75	WRE68	68×2,5
45	39	34,2	72,8	2,7	0,6	0,8	30,5	30	29	57	61	82	WRE75	75×2,5
50	39	34,2	77,8	2,7	0,6	0,8	30,5	30	29	62	66	87	WRE80	80×2,5
55	45	40,2	87,4	3,2	0,6	1	36	35	34	69	73	99	WRE90	90×3
60	45	40,2	92,4	3,2	0,6	1	36	35	34	74	79	104	WRE95	95×3
65	45	40,2	97,4	3,2	0,6	1	36	35	34	79	84	109	WRE100	100×3
70	53	48,2	107,1	4,2	0,6	1	42	43	40	84,5	91	119	WRE110	110×4
75	53	48,2	112,1	4,2	0,6	1	42	43	40	90	97	124	WRE115	115×4
80	59	54,2	122,1	4,2	0,6	1,5	48	49	46	97,5	105	137	WRE125	125×4
85	59	54,2	127,1	4,2	0,6	1,5	48	49	46	104	112	142	WRE130	130×4
90	66	59,2	137	4,2	0,6	1,5	54	54	51	109,5	118	152	WRE140	140×4
95	66	59,2	142	4,2	0,6	1,5	54	54	51	113,5	122	157	WRE145	145×4
100	66	59,2	147	4,2	0,6	1,5	54	54	51	117,5	128	162	WRE150	150×4
110	79	70,2	167	4,2	0,6	1,8	64	65	62	132	143	182	WRE170	170×4
120	79	71,2	176	4,2	0,6	1,8	64	65	63	141	153	196	WRE180	180×4
130	94	83,2	196	4,2	0,6	1,8	77	77	75	157	170	216	WRE200	200×4
	79	71,2	186	4,2	0,6	1,8	64	65	63	151	160	206	WRE190	190×4
140	94	83,2	206	5,2	0,6	1,8	77	77	73	165,5	181	226	WRE210	210×5
	79	71,2	196	4,2	0,6	1,8	64	65	63	160	170	216	WRE200	200×4
150	99	87,2	221	5,2	0,6	2	80	81	77	176	192	245	WRE225	225×5
	79	71,2	206	5,2	0,6	1,8	64	65	61	174,5	185	226	WRE210	210×5
160	108	95,2	236	5,2	0,6	2	89	89	85	189	207	260	WRE240	240×5
	79	71,2	216	5,2	0,6	1,8	64	65	61	184,5	196	236	WRE220	220×5



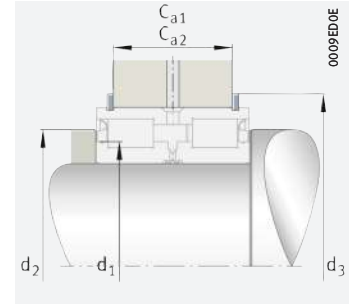


Zweireihige vollrollige Zylinderrollenlager

mit Ringnuten
Festlager



SL0450..-PP
SL04..-PP



Anschlussmaße

d = 170 – 300 mm

Hauptabmessungen			Tragzahlen		Ermüdungs- grenz- belastung C_{ur}	Grenz- drehzahl n_G Fett	Masse m	Kurzzzeichen
d	D	B	dyn. C_r N	stat. C_{0r} N				
170	260	122	960 000	1 750 000	220 000	740	22,6	SL045034-D-PP
	230	80	490 000	1 030 000	127 000	790	9,3	SL04170-D-PP
180	280	136	1 140 000	2 130 000	265 000	680	30,1	SL045036-D-PP
	240	80	500 000	1 080 000	132 000	750	9,8	SL04180-D-PP
190	290	136	1 160 000	2 210 000	270 000	660	31,5	SL045038-D-PP
	260	80	520 000	1 160 000	139 000	700	12,7	SL04190-D-PP
200	310	150	1 350 000	2 600 000	310 000	610	40,8	SL045040-D-PP
	270	80	540 000	1 210 000	143 000	670	13,2	SL04200-D-PP
220	340	160	1 570 000	3 050 000	365 000	560	52,5	SL045044-D-PP
	300	95	700 000	1 550 000	182 000	610	19,5	SL04220-D-PP
240	360	160	1 630 000	3 300 000	385 000	530	56	SL045048-D-PP
	320	95	740 000	1 700 000	195 000	560	21	SL04240-D-PP
260	400	190	2 380 000	4 700 000	530 000	475	84,5	SL045052-D-PP
	340	95	840 000	1 990 000	225 000	520	22,5	SL04260-D-PP
280	420	190	2 600 000	5 200 000	580 000	450	90	SL045056-D-PP
	360	95	870 000	2 120 000	235 000	485	24	SL04280-D-PP
300	460	218	3 000 000	5 800 000	640 000	415	126	SL045060-D-PP
	380	95	900 000	2 250 000	245 000	455	25,5	SL04300-D-PP

medias ► <https://www.schaeffler.de/std/1C2D>

- 1) Für Sprengringe WRE.
- 2) Für Sicherungsring nach DIN 471.



Abmessungen								Anschlussmaße					Sprengring WRE	Sicherungsring nach DIN 471
d	C	C ₁	D ₁	m	r	t	x	C _{a1} ¹⁾	C _{a2} ²⁾	d ₁	d ₂	d ₃ ¹⁾		
		+0,2			min.			-0,2	-0,2					
170	121	107,2	254	5,2	0,6	2	100	99	97	201	220	282	WRE260	260×5
	79	71,2	226	5,2	0,6	1,8	64	65	61	194	206	250	WRE230	230×5
180	135	118,2	274	5,2	0,6	2	112	110	108	218	239	302	WRE280	280×5
	79	71,2	236	5,2	0,6	1,8	64	65	61	203,5	216	260	WRE240	240×5
190	135	118,2	284	5,2	0,6	2	112	110	108	226	248	312	WRE290	290×5
	79	73,2	254	5,2	0,6	1,8	64	65	63	218	231	282	WRE260	260×5
200	149	128,2	304	6,3	0,6	2	126	120	116	243,5	267	336	WRE310	310×6
	79	73,2	264	5,2	0,6	1,8	64	65	63	227,5	241	292	WRE270	270×5
220	159	138,2	334	6,3	1	2	132	130	126	260	286	366	WRE340	340×6
	94	83,2	294	5,2	1	2	72	75	73	249	264	322	WRE300	300×5
240	159	138,2	354	6,3	1	2	132	130	126	279,5	305	386	WRE360	360×6
	94	83,2	314	6,3	1	2	72	75	71	272	287	346	WRE320	320×6
260	189	162,2	394	6,3	1,1	3	150	154	150	305	336	426	WRE400	400×6
	94	83,2	334	6,3	1	3	75	75	71	293	310	366	WRE340	340×6
280	189	163,2	413	7,3	1,1	3	150	154	149	321	354	453	WRE420	420×7
	94	83,2	354	6,3	1	3	75	75	71	310,5	386	327	WRE360	360×6
300	216	185,2	453	7,3	1,1	3	170	176	171	347	375	493	WRE460	460×7
	94	83,2	374	6,3	1	3	75	75	71	328	346	406	WRE380	380×6



Kegelrollenlager

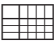


Matrix zur Lagervorauswahl 553

1 Kegelrollenlager **554**

1.1 Lagerausführung	554
1.2 Belastbarkeit	560
1.3 Ausgleich von Winkelfehlern	560
1.4 Schmierung	561
1.5 Abdichtung	562
1.6 Drehzahlen	562
1.7 Geräusch	562



1.8	Temperaturbereich	563	1.19	Weiterführende Informationen	580
1.9	Käfige	563	Produkttabellen		
1.10	Lagerluft	563		<i>Kegelrollenlager, einreihig nach DIN/ISO</i>	582
1.11	Abmessungen, Toleranzen	564		<i>Kegelrollenlager, einreihig nach ANSI/ABMA</i>	610
1.12	Nachsetzzeichen	569		<i>Kegelrollenlager, zusammengepasst</i>	628
1.13	Aufbau der Lagerbezeichnung	570		<i>Integral-Kegelrollenlager</i>	632
1.14	Dimensionierung	571			
1.15	Mindestbelastung	576			
1.16	Gestaltung der Lagerung	577			
1.17	Ein- und Ausbau	580			
1.18	Rechtshinweis zur Datenaktualität	580			





Matrix zur Lagervorauswahl

Die Matrix informiert zusammengefasst über Bauformen und konstruktive Merkmale der Kegelrollenlager.

Sie dient zur Vorbeurteilung, ob sich ein Lager für die vorgesehene Anwendung prinzipiell eignet.

Bei der Auswahl des Lagers sind jedoch neben dieser Übersicht immer auch die weiteren Angaben im Produktkapitel (siehe Spalte „detaillierte Informationen“) und in den technischen Grundlagen zu beachten!

Konstruktive Merkmale und Eignung			Kegelrollenlager				
			einreihig	zusammengepasst	Integral-Kegelrollenlager, gepaart	detaillierte Informationen	
+++ sehr gut geeignet ++ gut geeignet + geeignet (+) eingeschränkt geeignet – nicht geeignet/entfällt verfügbar ✓						554	
Belastbarkeit	radial		+++	+++	+++	► 560 1.2	
	einseitig axial		+++	+++	+++	► 560 1.2	
	beidseitig axial		–	+++	+++	► 560 1.2	
	Momente		(+)	(+)	(+)	► 560 1.2	
Ausgleich von Winkel- fehlern	statisch		(+)	(+)	(+)	► 560 1.3	
	dynamisch		(+)	(+)	(+)	► 560 1.3	
Lagerausführung	zylindrische Bohrung		✓	✓	✓	► 554 1.1	
	kegelige Bohrung		–	–	–	► 554 1.1	
	zerlegbar		✓	✓	–	► 580 1.17	
Schmierung	befettet		–	–	✓	► 561 1.4	
Abdichtung	offen		✓	✓	–	► 562 1.5	
	berührungsfrei		–	–	–	► 562 1.5	
	berührend		–	–	✓	► 562 1.5	
Betriebstemperatur in °C	von bis		–30 +120 ¹⁾	–30 +120 ¹⁾	–30 +110	► 563 1.8	
Eignung für	hohe Drehzahlen		+ ²⁾	(+)	(+)	► 562 1.6 ► 62	
	hohe Laufgenauigkeit		++	++	++	► 564 1.11 ► 112	
	geräuscharmen Lauf		(+)	(+)	(+)	► 562 1.7 ► 26	
	hohe Steifigkeit		+++ ³⁾	+++	+++	► 52	
	niedrige Reibung		+	+	+	► 54	
	Längenausgleich im Lager		–	–	–		
	Loslagerung		(+) ³⁾	(+)	(+)	► 137	
	Festlagerung		+++	+++	+++	► 137	
X-life-Lager				✓	✓	–	► 555
Lagerbohrung d in mm	von bis		15 360 ⁴⁾ 5)	40 260 ⁴⁾	30 80	► 582	
Produkttabellen			ab Seite		582	628	632



- 1) Bei D > 220 mm: +200 °C
- 2) Verminderte Eignung bei paarweisem Einbau
- 3) Bei paarweisem Einbau
- 4) Größere Kataloglager ► □ GL 1
- 5) Lager nach ANSI/ABMA bis d = 673,1 mm

1 Kegelrollenlager



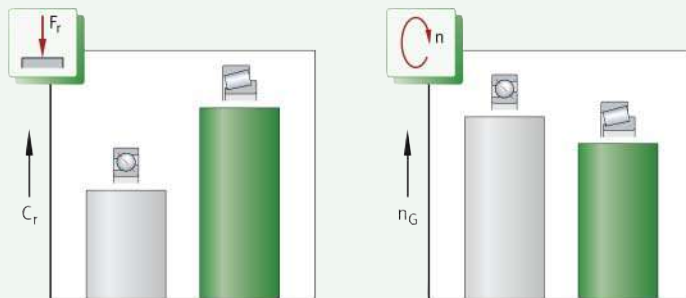
Kegelrollenlager eignen sich gut, wenn:

- hohe radiale Belastungen auftreten ▶ 554|1.1 und ▶ 560|1.2
- einseitig hohe axiale Belastungen wirken ▶ 560|1.2
- kombinierte Belastungen aufgenommen werden müssen (gleichzeitig wirkende radiale und axiale Kräfte) ▶ 560|1.2
- die Welle axial genau geführt werden soll (Festlagerfunktion)
- die Lagerung axial sehr steif sein muss
- die Lagerstelle spielfrei oder vorgespannt betrieben wird (Einzellager werden gegeneinander angestellt) ▶ 577|1.16
- eine hohe Laufgenauigkeit gefordert ist
- die Tragfähigkeit von Schrägkugellagern nicht mehr ausreicht und die höhere Drehzahleignung der Schrägkugellager nicht notwendig ist ▶ 554|1.1
- von den Lagern keine Fluchtungsfehler kompensiert werden müssen
- kompakte, hoch belastbare, steife und wirtschaftliche Lagerungen das konstruktive Ziel sind.

Über weitere produktspezifische Merkmale informiert zusammengefasst die Matrix zur Lagerauswahl ▶ 553.

1
Tragfähigkeits- und
Drehzahlvergleich –
einreihige Kegelrollenlager/
einreihige Schrägkugellager

F_r = Radiale Belastung
 C_r = Dynamische Tragzahl
 n_G = Grenzdrehzahl



1.1 Lagerausführung

Ausführungsvarianten

Kegelrollenlager haben ein umfangreiches Sortiment an ein- und mehrreihigen Ausführungen. X-life ist der neue Leistungsstandard für Kegelrollenlager und steht für eXtended life ▶ 555. Die wichtigsten auf einreihigen Kegelrollenlagern basierenden Ausführungen sind:

- einreihige Kegelrollenlager
- zusammengepasste Kegelrollenlager
- Integral-Kegelrollenlager.



Darüber hinaus stehen Kegelrollenlager auf Anfrage in vielen weiteren Ausführungen und Größen sowie für spezielle Anwendungen zur Verfügung. Zur allgemeinen Verfügbarkeit bitte bei Schaeffler anfragen. Upgrade auf X-life-Performance ist möglich. X-life-Lager ▶ TPI 241. Zusammengepasste Kegelrollenlager ▶ TPI 245. Integral-Kegelrollenlager ▶ TPI 151. Größere Kataloglager und weitere Lagerausführungen ▶ GL 1.

Lieferbar in metrischen und zölligen Abmessungen

Gefertigt werden Kegelrollenlager mit metrischen und zölligen Abmessungen.

Einteilung und Bezeichnung – metrische Lager und Lager in Zollabmessungen



Metrische Lager:

- DIN 720:2008
- ISO 355:2007
- ANSI/ABMA 19.1:2011 (Vorsetzzeichen KJ).

Lager in Zollabmessungen:

- ANSI/ABMA 19.2:2013 (Vorsetzzeichen K).

Prinzipielle konstruktive Merkmale

Kegelrollenlager der Grundauführung

Kegelrollenlager gehören zur Gruppe der Radial-Rollenlager. Im Gegensatz zur Kugel hat die Rolle senkrecht zur Rollenachse eine größere Kontaktfläche. Damit kann sie höhere Kräfte übertragen, ist steifer und lässt bei gleicher Belastung im Durchmesser kleinere Wälzkörper zu. Die ein- und mehrreihigen Lager bestehen aus einem bordlosen Außenring, einem Innenring mit zwei unterschiedlich hohen Borden und einem Käfig **► 555 | 2**, **► 557 | 5**. Der Käfig ist mit kegelstumpfförmigen Rollen bestückt. Rollenkranz und Innenring bilden eine Einheit. Der niedrige Bord hält zusammen mit dem Käfig die Rollen auf der Innenringlaufbahn; der hohe nimmt die axiale Kraftkomponente auf, die sich aus der Kegelform der Rollen ergibt. Während die Kegelrollen auf den Laufbahnen abrollen, gleiten sie am höheren Bord des Innenrings. Die verlängerten Mantellinien der Kegelrollen schneiden sich in einem Punkt auf der Lagerachse **► 555 | 2**. Durch diese geometrische Besonderheit eignen sich Kegelrollenlager sehr gut zur Aufnahme kombinierter Belastungen. Außerdem wird dadurch kinematischer Zwangsschlupf im Wälzkontakt vermieden.

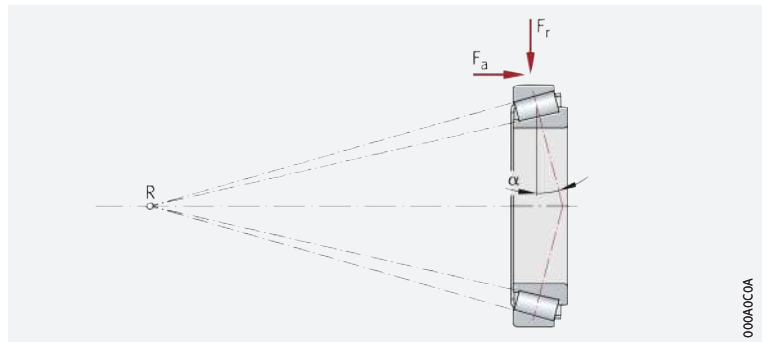
Die hohe Maß- und Formgenauigkeit der Rollen verringert Laufgeräusche und Schwingungen

Aufgrund der Form- und Maßgenauigkeit der Kegelrollen werden die Wälzkörper eines Rollensatzes im Lastbereich praktisch anteilig gleich belastet. Das führt im Betrieb zu einem geräusch- und schwingungsreduzierten Lauf und zu hoher Anstellgenauigkeit.



Einreihiges Kegelrollenlager:
Die Scheitelpunkte der Kegelflächen treffen sich in einem Punkt auf der Lagerachse

- F_r = Radiale Belastung
- F_a = Axiale Belastung
- R = Rollkegelspitze
- α = Nenndruckwinkel



X-life-Premiumqualität



Einreihige Kegelrollenlager gibt es in vielen Baureihen und Abmessungen als X-life-Lager. Gegenüber vergleichbaren Kegelrollenlagern ohne X-life-Eigenschaften sind diese Lager wesentlich leistungsstärker **► 556 | 3**. Erreicht wird das u. a. durch höherwertige Ringwerkstoffe und eine optimierte Kontaktgeometrie zwischen Rolle und Laufbahn sowie zwischen Rolle und Bord. Zusammen mit einer gesteigerten Oberflächenqualität führt dies zur verbesserten Schmierfilmbildung.

🔗 *Höherer Kundennutzen durch X-life*

Vorteile

Aus diesen technischen Detailverbesserungen ergibt sich eine Reihe von Vorteilen wie z.B.:

- bis zu 20 % höhere dynamische Tragzahlen C_r ➤ 556 | 3
- eine höhere Laufgenauigkeit und Laufruhe
- ein reibungsärmerer, energieeffizienterer Lauf (Reibungsreduzierung bis 50 %, bei steilkegeligen Kegelrollenlagern bis 75 %)
- eine niedrigere Wärmeentwicklung im Lager
- höhere Grenzdrehzahlen
- ein geringerer Schmierstoffverbrauch und dadurch längere Wartungsintervalle, wenn nachgeschmiert wird
- eine messbar längere Gebrauchsdauer der Lager ➤ 556 | 4
- eine hohe Zuverlässigkeit und Betriebssicherheit
- niedrigere Gesamtbetriebskosten
- kompakt bauende, umweltfreundliche Lagerungen.

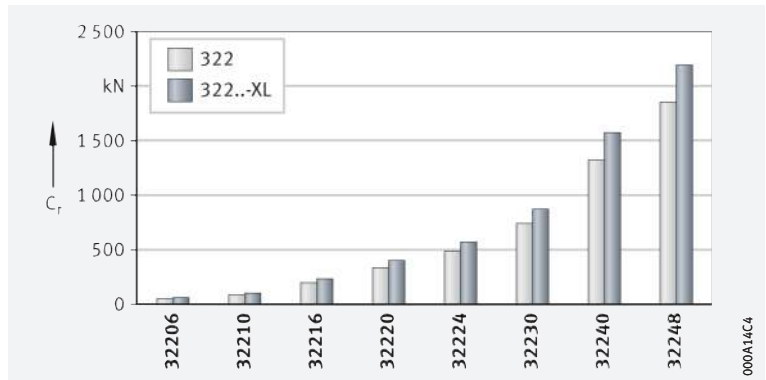
🔗 *Niedrigere Betriebskosten, höhere Maschinenverfügbarkeit*

In Summe verbessern diese Vorteile die Gesamtwirtschaftlichkeit der Lagerstelle deutlich und erhöhen damit die Effizienz der Maschine und Anlage nachhaltig.

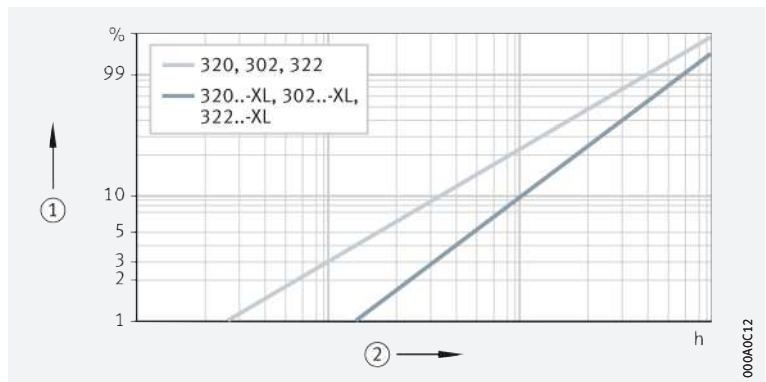
🔗 *Nachsetzzeichen XL*

X-life-Kegelrollenlager haben das Nachsetzzeichen XL im Kurzzeichen ➤ 569 | 1.12.

3
Vergleich der dynamischen Tragzahl C_r von X-life-Kegelrollenlagern mit Lagern ohne X-life-Performance
 C_r = Dynamische Tragzahl



4
Ermüdungslaufzeit im Weibull-Netz – Vergleich von X-life-Kegelrollenlagern mit Lagern ohne X-life-Performance
① Ausfallwahrscheinlichkeit
② Laufzeit in Stunden




Anwendungsbereiche

Aufgrund ihrer besonderen technischen Merkmale eignen sich X-life-Kegelrollenlager sehr gut für Lagerungen in:


- der Mobilhydraulik (Axialkolben- und Orbitalmotoren)
- Traktoren (Radlager und Getriebe)
- Vertikalmühlen (Schleifwalzen)
- Warm- und Kaltwalzwerken (Arbeitswalzen bei Walzgerüsten)
- Anwendungen zur Öl- und Gasförderung
- Off- und Onshore-Windkraftanlagen (Getriebe)
- Baumaschinen (Straßenwalzen, Bohrkopflager).



X-life steht für eine hohe Produkt-Leistungsdichte und damit für einen besonders großen Kundennutzen. Weitere Informationen zu X-life ► 10 und ►  TPI 241.

 *Optimierte Produkteigenschaften verbessern das Betriebsverhalten nachhaltig*

Einreihige Kegelrollenlager

Kegelrollenlager sind einreihige offene Einzellager, die technisch bedingt immer gegen ein spiegelbildlich angeordnetes zweites Kegelrollenlager angestellt werden ► 557  5. Die Lager sind so ausgelegt, dass sie die umfangreichen Anforderungen an den allgemein üblichen Bedarf sicher abdecken. So wurden beispielsweise zur Verbesserung der Schmierfilmbildung und Laufeigenschaften die Gleitflächen am Führungsbord des Innenrings sowie die Stirnflächen und das Kontaktprofil der Rollen optimiert ► 555. Daneben ermöglicht die hohe Fertigungsgenauigkeit das funktionssichere Anstellen der Lager gegeneinander. Dies wiederum führt zu verbesserten Betriebseigenschaften und damit zu einer höheren Betriebssicherheit. Kegelrollenlager sind nicht selbsthaltend. Dadurch kann der Innenring mit dem Rollenkranz getrennt vom Außenring eingebaut werden. Das erleichtert die Montage der Lager.

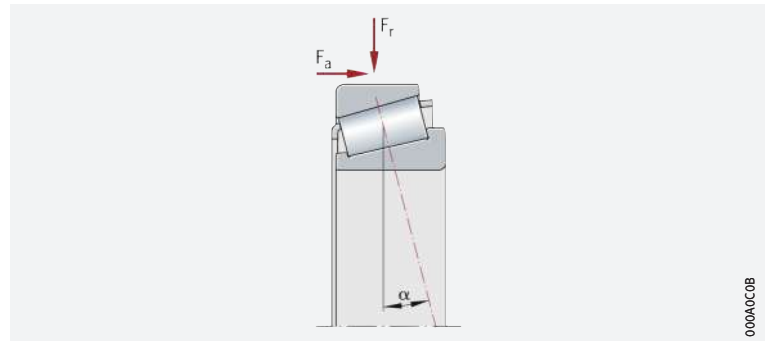


5 Einreihiges Kegelrollenlager

F_r = Radiale Belastung

F_a = Axiale Belastung

α = Nenndruckwinkel



000A0C0B

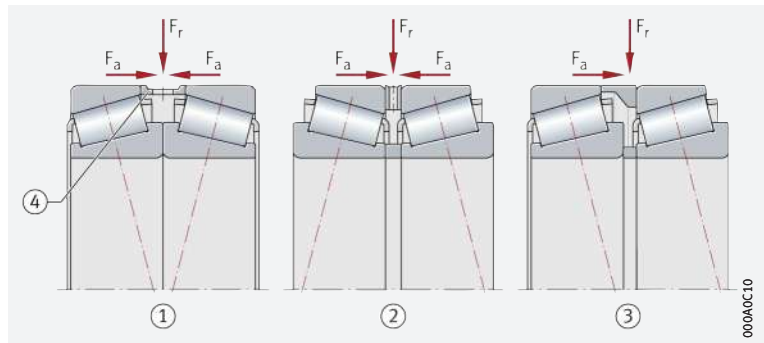
Zusammengepasste Kegelrollenlager

Reicht die Tragfähigkeit eines Lagers nicht aus oder soll die Welle in beiden Richtungen mit einem bestimmten Axialspiel geführt werden, dann sind einbaufertige zusammengepasste Lagersätze lieferbar. Grundsätzlich gibt es drei Anordnungen von zusammengepassten Kegelrollenlagern, diese sind die X-, O- und Tandem-Anordnung.

6 Zusammengepasste Kegelrollenlagerpaare in Tandem-, X- und O-Anordnung, Belastungsrichtungen, Drucklinien

F_r = Radiale Belastung
 F_a = Axiale Belastung

- ① X-Anordnung
- ② O-Anordnung
- ③ Tandem-Anordnung
- ④ Passring



☞ X-Anordnung

Bei Lagersätzen in X-Anordnung laufen die Drucklinien zur Lagerachse hin zusammen ➤ 558 | ⑥ 6. Axiale Kräfte werden zwar aus beiden Richtungen, allerdings immer nur von einem Lager aufgenommen. Die X-Anordnung ist einfach im Aufbau und die am häufigsten verwendete Anordnung der paarweise zusammengepassten Kegelrollenlager.

☞ O-Anordnung

Bei Lagersätzen in O-Anordnung laufen die Drucklinien zur Lagerachse hin auseinander ➤ 558 | ⑥ 6. Axiale Kräfte werden zwar aus beiden Richtungen, allerdings immer nur von einem Lager aufgenommen. Die Stützbasis ist bei der O-Anordnung am größten, was vorteilhaft ist, wenn das Bauteil bei kurzem Lagerabstand mit möglichst geringem Kippspiel geführt werden soll oder Kippkräfte übertragen werden müssen. Lagerungen in O-Anordnung sind relativ starr und nehmen auch Belastungen auf, die aus Kippmomenten resultieren.

☞ Tandem-Anordnung

Bei Lagersätzen in Tandem-Anordnung verlaufen die Drucklinien parallel zueinander. Im Gegensatz zur X- und O-Anordnung kann die Tandem-Anordnung die Axialkraft nur in eine Richtung aufnehmen. In der Regel wird dieses Lagerpaar gegen ein weiteres Kegelrollenlager angestellt, welches die Axialkräfte der anderen Richtung aufnimmt.



In den Produkttabellen ➤ 628 | ⑥ ⑥ sind beispielhaft nur wenige zusammengepasste Kegelrollenlagersätze in X-Anordnung als Referenz dargestellt. Auf Anfrage sind weitere zusammengepasste Kegelrollenlagersätze in X-Anordnung lieferbar. Weitere Informationen zu „Zusammengepasste Kegelrollenlager“ ➤ ⑥ ⑥ TPI 245.

☞ Vorteile zusammengepasster Lagersätze

Zusammengepasste Lagerpaare in O- oder X-Anordnung ermöglichen die wirtschaftliche Lösung vieler Lagerungsprobleme, u. a. durch:

- ihre hohe radiale und beidseitig axiale Belastbarkeit
- den vereinfachten Lagereinbau, da das Einpassen von Passringen entfällt und so Einbaufehler vermieden werden
- die genaue axiale Führung der Welle; das Axialspiel des Lagerpaares wird bereits bei der Lagerproduktion festgelegt
- die einfache Schmierung; der Schmierstoff kann dem Wälzsystem gut über Schmierbohrungen im Passring zugeführt werden.

Bestell- und Bezeichnungssystematik

Zur Vereinfachung des Bestellvorgangs wurde bei paarweise zusammengepassten Kegelrollenlagern die Bestellbezeichnung geändert:

- Der erste Modulbuchstabe D = 2 (Duplex) drückt die Anzahl der Lager aus
- Die Lageranordnung wird durch den zweiten Modulbuchstaben dargestellt:
 - B = O-Anordnung – Back to Back
 - F = X-Anordnung – Face to Face
 - T = Tandem-Anordnung
- Bei Bedarf (Sonderausführung) kommt ein dritter Modulbuchstabe als fortlaufender Zähler für die Beschreibung einer Variante hinzu.
Beispiel: A, B, ... = andere Satzbreite, Variante an Zwischenringausführung
- Die axiale Lagerluft wird offen in der Bezeichnung angeschrieben.
Beispielsweise bedeutet A80-120, dass die axiale Lagerluft des Lagerpaars im nicht eingebauten Zustand (Anlieferungszustand) zwischen 80 μm und 120 μm beträgt. Bestellbeispiel ► 571 | 15.



Bei der Bestellung von zusammengepassten Kegelrollenlagern muss die Anzahl der Lagerpaare angegeben werden.

Integral-Kegelrollenlager (JKOS) – gepaart

☞ Die Lager werden überwiegend paarweise montiert

☞ Die Axialluft muss nicht eingestellt werden

Integral-Kegelrollenlager sind befettete, einseitig abgedichtete und einbaufertige Lagereinheiten, die vorwiegend paarweise in O-Anordnung montiert werden ► 559 | 7. Die Lager sind nicht zerlegbar.

Die genaue axiale Lagerluft ergibt sich nicht durch die Anstellung der Lager, sondern stellt sich von selbst ein, wenn die empfohlenen Lagertoleranzen eingehalten werden. Dadurch entfällt das normalerweise erforderliche Anstellen der Lager gegeneinander. Bei paarweise eingebauten Integral-Kegelrollenlagern bildet sich am Außenring eine Nut für den Sicherungsring (Sprengling BR). Schaeffler Integral-Kegelrollenlager sind untereinander austauschbar.



Bei der Bestellung ist immer die Anzahl der Einzellager anzugeben und nicht die Zahl der Lagerpaare. Der Sprengling ist gesondert zu bestellen; z. B.:

- 2 Kegelrollenlager JKOS080-A ► 582 | 11
- 1 Sprengling BR125.

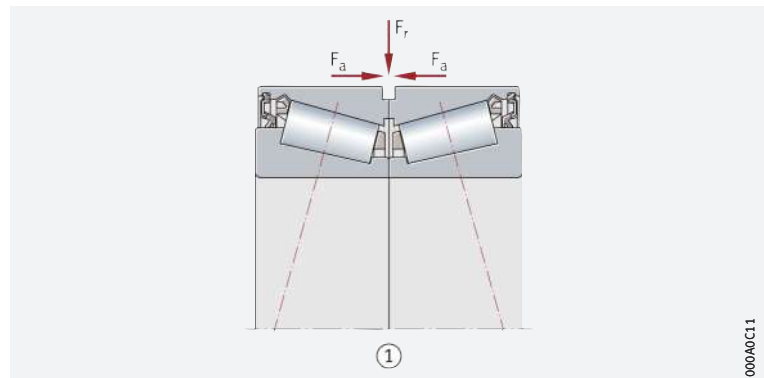


7 Gepaartes Integral-Kegelrollenlager, Belastungsrichtungen

F_r = Radiale Belastung

F_a = Axiale Belastung

- ① Integral-Kegelrollenlager (JKOS), gepaart in O-Anordnung, abgedichtet, Spiel voreingestellt



1.2 Belastbarkeit

☞ Radial und einseitig axial belastbar

Lager in Grundauführung

Einreihige Kegelrollenlager nehmen hohe radiale und einseitig axiale Belastungen auf ► 555 | ☞ 2 und ► 557 | ☞ 5. Zur axialen Gegenführung ist jedoch immer ein zweites Lager notwendig, das spiegelbildlich angeordnet ist. Diese Lagerkombination wird dann in O- oder X-Anordnung montiert.

☞ Je größer der Druckwinkel, desto höher ist die axiale Belastbarkeit

Die axiale Belastbarkeit der Lager hängt vom Nenndruckwinkel α ab ► 555 | ☞ 2. Je größer dieser Winkel ist, desto stärker kann das Lager axial belastet werden. Die Größe des Druckwinkels – und damit die Belastbarkeit des Lagers – ist durch den Wert e in den Produkttabellen gekennzeichnet ► 582 | ☞ 1. Der Nenndruckwinkel α der meisten Lagerreihen liegt zwischen 10° und 20° . Bei speziellen Reihen beträgt α etwa 28° bis 30° . Lager der Reihen 313, 323..-B, T5ED und T7FC sind durch ihren besonders großen Druckwinkel axial sehr hoch belastbar.

Tragzahl und Ermüdungsgrenzbelastung für Lagerpaare bestehend aus Einzellagern

Bei zwei Lagern gleicher Größe und Ausführung, die unmittelbar nebeneinander in O- oder X-Anordnung eingebaut sind, betragen die dynamische Tragzahl C_r , die statische Tragzahl C_{0r} und die Ermüdungsgrenzbelastung C_{ur} des Lagerpaares:

- $C_r = 1,715 \cdot C_r \text{ Einzellager}$
- $C_{0r} = 2 \cdot C_{0r} \text{ Einzellager}$
- $C_{ur} = 2 \cdot C_{ur} \text{ Einzellager}$

Werte der Einzellager in den Produkttabellen ► 582 | ☞ 1, ► 610 | ☞ 1.

Zusammengepasste Lager

☞ Radial, beidseitig axial und momentenbelastbar

Zusammengepasste Kegelrollenlager nehmen höhere Radialkräfte als einreihige Kegelrollenlager auf. Bei X- und O-Anordnungen werden die Axialkräfte und Momentenbelastungen in beide Richtungen aufgenommen. Die Tandem-Anordnung kann die Axialkraft nur in eine Richtung aufnehmen.

Tragzahl und Ermüdungsgrenzbelastung für zusammengepasste Lager

Bei zusammengepassten Lagerpaaren in Ausführung DF sind die Tragzahlen und Ermüdungsgrenzbelastungen in den Maßtabellen angegeben ► 628 | ☞ 1.

Integral-Kegelrollenlager – gepaart

☞ Radial und beidseitig axial belastbar

In O-Anordnung gepaarte, einreihige Integral-Kegelrollenlager nehmen hohe radiale und beidseitig hohe axiale Belastungen auf ► 559 | ☞ 7.

1.3 Ausgleich von Winkelfehlern

☞ Ausgleich von Winkelfehlern möglich

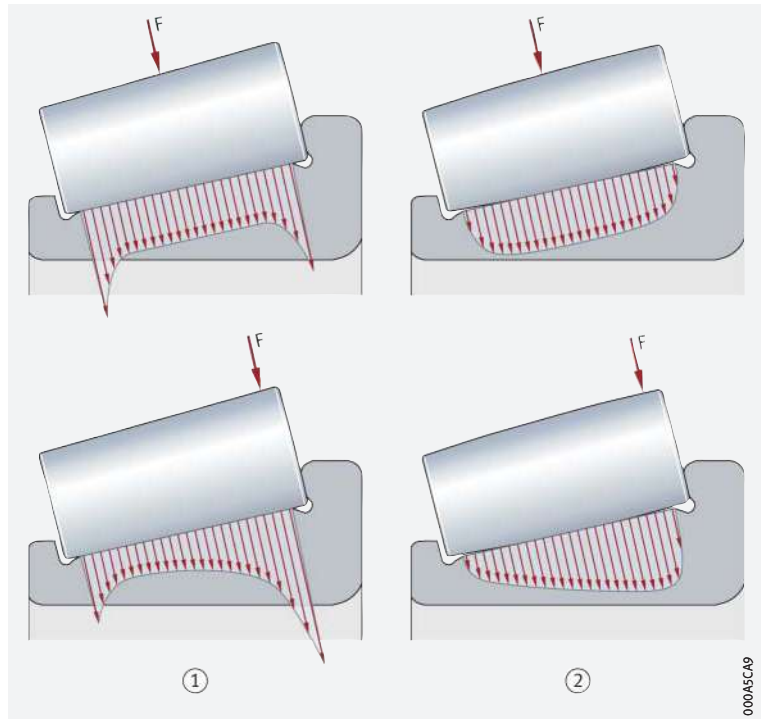
Die modifizierte Linienberührung zwischen den Kegelrollen und Laufbahnen sorgt für eine optimale Spannungsverteilung an den Kontaktstellen und verhindert Spannungsüberhöhungen an den Kanten. Damit tolerieren die Lager gewisse Winkelfehler und nehmen Momentenbelastungen besser auf ► 561 | ☞ 8.



Gleichmäßige Lastverteilung durch optimiertes Rollen- und Laufbahnprofil

F = Belastung der Rolle

- ① Gerades Profil
- ② Logarithmisches Profil



Zulässiger Winkelfehler



Ist das Belastungsverhältnis $P/C_{0r} \leq 0,2$, darf die Verkippung der Lager- ringe zueinander maximal 4 Winkelminuten betragen. Voraussetzung dafür ist jedoch, dass die Lage der Wellen- und Gehäuseachse gleich bleibt (keine dynamischen Bewegungen).



Liegen größere Belastungen/Schiefstellungen oder dynamische Winkel- fehler vor, bitte bei Schaeffler rückfragen.

1.4 Schmierung

☞ *Möglich ist Öl- oder Fettschmierung*

☞ *Verträglichkeit mit Kunststoffkäfigen*

☞ *Ölwechselfristen einhalten*

☞ *In der Regel wartungsfrei durch Erstbefettung*

Einreihige und zusammengepasste Kegelrollenlager

Einreihige und zusammengepasste Kegelrollenlager sind nicht befettet. Diese Lager müssen mit Öl oder Fett geschmiert werden.

Werden Lager mit Kunststoffkäfig verwendet, ist sicherzustellen, dass beim Einsatz von Syntheseölen oder Schmierfetten auf Syntheseölbasis sowie bei Schmierstoffen mit einem hohen Anteil an EP-Zusätzen die Verträglichkeit des Schmierstoffs mit dem Käfigmaterial gegeben ist.

Gealtertes Öl und im Öl enthaltene Additive können bei höheren Temperaturen die Gebrauchsdauer der Kunststoffe beeinträchtigen. Vorgegebene Ölwechselfristen müssen deshalb unbedingt eingehalten werden.

Integral-Kegelrollenlager

Integral-Kegelrollenlager sind ab Werk mit einem Qualitätsfett nach DIN 51825 befettet. Die Fettfüllung ist so bemessen, dass diese Lager in den meisten Anwendungen während ihrer Gebrauchsdauer wartungsfrei sind.

1.5 Abdichtung

☞ *Abdichtung in der Anschlusskonstruktion vorsehen*

Einreihige und zusammengepasste Kegelrollenlager

Einreihige und zusammengepasste Kegelrollenlager sind nicht abgedichtet; d. h., die Abdichtung der Lagerstelle muss in der Anschlusskonstruktion erfolgen. Diese muss zuverlässig verhindern, dass:

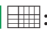
- Feuchtigkeit und Verunreinigungen in das Lager gelangen
- Schmierstoff aus der Lagerstelle austritt.

Integral-Kegelrollenlager

Integral-Kegelrollenlager sind einseitig mit einer berührenden Dichtung (Lippendichtung) abgedichtet.

1.6 Drehzahlen

☞ *Grenz- und Bezugsdrehzahlen in den Produkttabellen*

In den Produkttabellen sind für die meisten Lager zwei Drehzahlen angegeben ▶ 582 | 

- die kinematische Grenzdrehzahl n_G
- die thermische Bezugsdrehzahl $n_{\vartheta r}$.

Grenzdrehzahlen



Die Grenzdrehzahl n_G ist die kinematisch zulässige Drehzahl des Lagers. Sie darf auch bei günstigen Einbau- und Betriebsbedingungen nicht ohne vorherige Rücksprache mit Schaeffler überschritten werden ▶ 62.

Bezugsdrehzahlen

☞ *$n_{\vartheta r}$ dient zur Berechnung von n_{ϑ}*

Die thermische Bezugsdrehzahl $n_{\vartheta r}$ ist keine anwendungsbezogene Drehzahlgrenze, sondern eine rechnerische Hilfsgröße zur Ermittlung der thermisch zulässigen Betriebsdrehzahl n_{ϑ} ▶ 62.

☞ *Lager mit berührenden Dichtungen*

Für Lager mit berührenden Dichtungen sind nach DIN ISO 15312:2004 keine Bezugsdrehzahlen definiert. In den Produkttabellen ist für diese Lager deshalb nur die Grenzdrehzahl n_G angegeben.

☞ *Wärmebilanz beachten*

Drehzahlen bei zu Paaren zusammengepassten Lagern

Für zusammengepasste Lagerpaare sind die in den Produkttabellen angegebenen Grenzdrehzahlen n_G zulässig, wenn bei den Einsatzbedingungen die ungünstige Wärmebilanz des Lagerpaares berücksichtigt wird.

1.7 Geräusch

Als neues Merkmal zum Vergleich des Geräuschniveaus unterschiedlicher Lagerarten und Baureihen wurde der Schaeffler Geräuschindex (SGI) entwickelt. Damit ist es erstmals möglich, eine Geräuschbewertung von Wälzlagern durchzuführen.

Schaeffler Geräuschindex

Der SGI-Wert basiert auf dem nach internen Standards maximal zulässigen Geräuschniveau eines Lagers, welches in Anlehnung an ISO 15242 ermittelt wird. Zum Vergleich unterschiedlicher Lagerarten und Baureihen ist der SGI-Wert über der statischen Tragzahl C_0 aufgetragen.

Damit ist es möglich, Lager gleicher Tragfähigkeit direkt zu vergleichen. In den Diagrammen ist jeweils der obere Grenzwert angegeben. Das bedeutet, dass das durchschnittliche Geräuschniveau der Lager noch kleiner ist, als im Diagramm dargestellt.



Der Schaeffler Geräuschindex ist ein zusätzliches Leistungsmerkmal zur Lagerauswahl bei geräuschsensiblen Anwendungen. Die spezifische Eignung eines Lagers für eine Anwendung, beispielsweise hinsichtlich Bauraum, Tragfähigkeit oder Drehzahlgrenze, ist davon unabhängig zu prüfen.



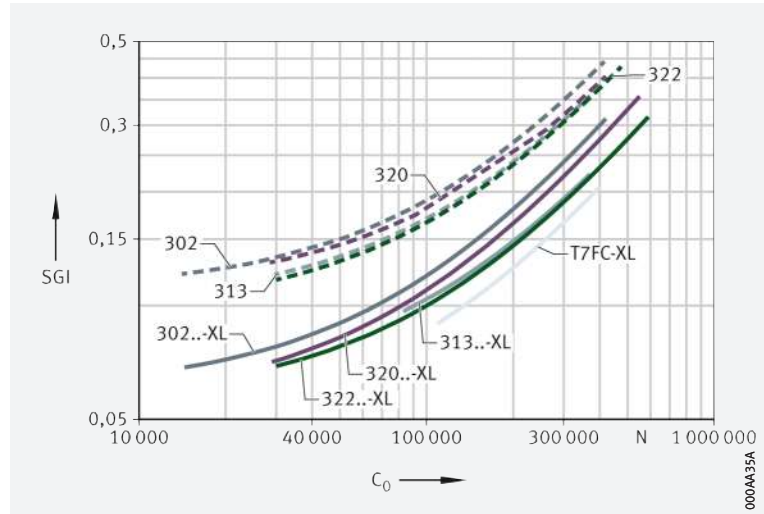
Bisher ist der Geräuschindex für die Hauptbaureihen verfügbar. Weitere Baureihen werden in nachfolgenden Veröffentlichungen aktualisiert und eingeführt.

Weitere Informationen:

■ **medias** ► <http://medias.schaeffler.de>.

 **Schaeffler Geräuschindex für Kegelrollenlager**

SGI = Schaeffler Geräuschindex
C₀ = Statische Tragzahl




1.8 Temperaturbereich

 **Limitierende Größen**

- Die Betriebstemperatur der Lager ist begrenzt durch:
- die Maßstabilität der Lagerringe und Kegelrollen
 - den Käfig
 - den Schmierstoff
 - die Dichtungen..

Mögliche Betriebstemperaturen für Kegelrollenlager ► 563 |  1.

 **1**
Zulässige Temperaturbereiche

Betriebs-temperatur	Offene Kegelrollenlager		Abgedichtete Kegelrollenlager
	D ≤ 220 mm, – 30 °C bis +120 °C	D > 220 mm, – 30 °C bis +200 °C	–30 °C bis +110 °C, begrenzt durch das Schmierfett und den Dichtungswerkstoff



Sind Temperaturen zu erwarten, die außerhalb der angegebenen Werte liegen, bitte bei Schaeffler rückfragen.

1.9 Käfige

-  **Standard sind Stahlblechkäfige**
-  **Käfige bei JK05**

Offene Kegelrollenlager haben Käfige aus Stahlblech. Auf Anfrage sind Kunststoffkäfige erhältlich.

Integral-Kegelrollenlager haben Käfige aus glasfaserverstärktem Polyamid PA66.



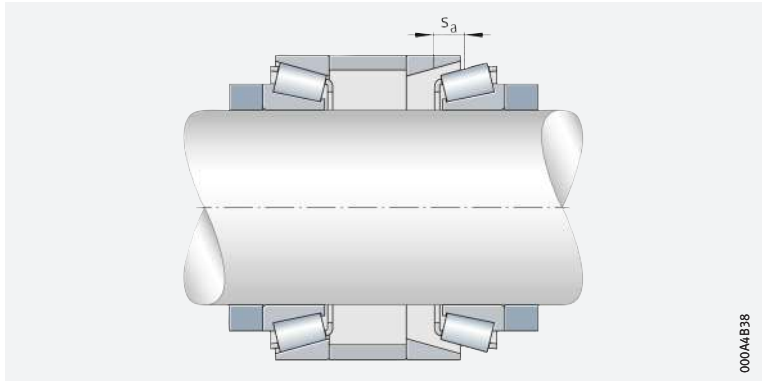
Bei hohen Dauertemperaturen und Anwendungen mit schwierigen Betriebsbedingungen sollten Lager mit Stahlblechkäfig eingesetzt werden. Bestehen Unsicherheiten bezüglich der Käfigeignung, bitte bei Schaeffler rückfragen.

1.10 Lagerluft


Für Kegelrollenlager ist die axiale Lagerluft s_a eine charakteristische Größe. Diese ergibt sich, wenn das Lager beim Einbau gegen ein zweites Kegelrollenlager angestellt wird ► 564 |  10.

 **10**
Axiale Lagerluft

s_a = Axiale Lagerluft



 **Angabe der axialen Lagerluft**

Die axiale Lagerluft wird offen in der Bezeichnung angeschrieben. Bestellbeispiel ► 571 |  15.

Zusammengepasste Kegelrollenlagersätze

Die einfache Montage der Lagersätze in die Einbaustelle wird durch das präzise Abpassen des Zwischenrings auf die gewünschte geometrische axiale Lagerluft erreicht. Deshalb werden von Schaeffler einbaufertige, zusammengepasste Lagersätze bereitgestellt. Das bietet hohe wirtschaftliche und technische Vorteile wie:

- eine unkomplizierte Montage: Einbaufehler werden beispielsweise durch den werkseitig abgepassten Zwischenring vermieden
- Kenntnisse und Berücksichtigung der axialen Federung der Lager sowie ausgereifte Messverfahren garantieren eine genaue Ausführung der axialen Lagerluft. Das gewährleistet eine präzise axiale Führung der Welle
- Einfache Wartung und hohe Betriebssicherheit werden durch konstruktive Elemente, Schmiernuten und Bohrungen am Zwischenring erreicht.

1.11

Abmessungen, Toleranzen

Abmessungsnormen – metrische Lager



Die Hauptabmessungen der metrischen Lager entsprechen ISO 355:2007 und DIN 720:2008. Metrische Lager mit dem Vorsetzzeichen KJ entsprechen ANSI/ABMA 19.1:2011.

Kantenabstände

Metrische Kegelrollenlager

Die Grenzmaße der Kantenabstände für metrische Kegelrollenlager nach DIN/ISO entsprechen ISO 582:1995. Übersicht und Grenzwerte für metrische Kegelrollenlager nach DIN/ISO ▶ 135 | 30.

Minimale Kantenabstände für metrische Kegelrollenlager nach ANSI/ABMA mit dem Vorsetzzeichen KJ entsprechen ANSI/ABMA 19.1:2011. Die Werte sind in den Produkttabellen angegeben.

Lager in Zollabmessungen nach ANSI/ABMA



Minimale Kantenabstände r_{min} für Lager in Zollabmessungen entsprechen ANSI/ABMA 19.2:2013. Die Werte sind in den Produkttabellen angegeben ▶ 610 | 3.

Toleranzen



Alle Kegelrollenlager nach DIN 720, ISO 355 sowie die Integral-Kegelrollenlager haben die Toleranzklasse Normal nach ISO 492:2014. X-life-Lager erreichen im Vergleich zur Norm verbesserte Rundlaufwerte t_{Kia} und t_{Kea} , außerdem eigene Planlaufwerte t_{Sia} ▶ 566 | 11. Toleranzen des Innenrings ▶ 565 | 2, Toleranzen des Außenrings ▶ 565 | 3, Breittoleranzen ▶ 566 | 4. Ausgenommen sind Lager der Reihen 320, 329, 330, 331, 332 bei $d \leq 200$ mm: Diese haben die Toleranzklasse 6X ▶ 566. Die Breittoleranzen $t_{\Delta T5}$ der T7FC-Reihe mit dem Nachsetzzeichen XL entsprechen der Toleranzklasse 6X nach ISO 492:2014 ▶ 566 | 5.



Toleranzen des Innenrings, Toleranzklasse Normal

Toleranzsymbole ▶ 113 | 6

U = Oberes Grenzmaß

L = Unteres Grenzmaß

t_{Sia} = Planlauf nach Schaeffler-Norm ▶ 566 | 11

Nenn Durchmesser der Bohrung		Abweichung der Bohrung		Schwankung		Rundlauf		Planlauf
				t_{Vdsp}	t_{VDmp}	ISO 492	X-life	X-life
d	mm	$t_{\Delta dmp}$		μm	μm	t_{Kia}	t_{Kia}	t_{Sia}
über	bis	U	L	max.	max.	max.	max.	max.
10	18	0	-12	12	9	15	7	10
18	30	0	-12	12	9	18	8	13
30	50	0	-12	12	9	20	9	13
50	80	0	-15	15	11	25	10	15
80	120	0	-20	20	15	30	13	18
120	180	0	-25	25	19	35	19	20
180	250	0	-30	30	23	50	24	25
250	315	0	-35	35	26	60	28	28
315	400	0	-40	40	30	70	33	35



Toleranzen des Außenrings, Toleranzklasse Normal

Toleranzsymbole ▶ 113 | 6

U = Oberes Grenzmaß

L = Unteres Grenzmaß

Nennmaß des Außendurchmessers		Abweichung des Außendurchmessers		Schwankung		Rundlauf	
				t_{VDsp}	t_{VDmp}	ISO 492	X-life
D	mm	$t_{\Delta Dmp}$		μm	μm	t_{Kea}	t_{Kea}
über	bis	U	L	max.	max.	max.	max.
18	30	0	-12	12	9	18	9
30	50	0	-14	14	11	20	10
50	80	0	-16	16	12	25	13
80	120	0	-18	18	14	35	16
120	150	0	-20	20	15	40	19
150	180	0	-25	25	19	45	21
180	250	0	-30	30	23	50	25
250	315	0	-35	35	26	60	30
315	400	0	-40	40	30	70	34
400	500	0	-45	45	34	80	40
500	630	0	-50	60	38	100	46

4

**Breitertoleranzen,
Toleranzklasse Normal**

Toleranzsymbole ▶ 113 | 6

U = Oberes Grenzmaß

L = Unteres Grenzmaß

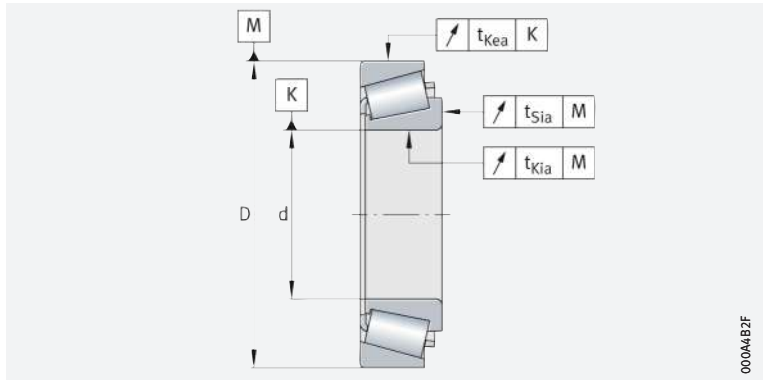
Nenn-durchmesser der Bohrung		Abweichung der Innenringbreite		Abweichung der Außenringbreite		Abweichung der Breite					
d mm		$t_{\Delta Bs}$ μm		$t_{\Delta Cs}$ μm		$t_{\Delta Ts}$ μm		$t_{\Delta T1s}$ μm		$t_{\Delta T2s}$ μm	
über	bis	U	L	U	L	U	L	U	L	U	L
10	18	0	-120	0	-120	+200	0	+100	0	+100	0
18	30	0	-120	0	-120	+200	0	+100	0	+100	0
30	50	0	-120	0	-120	+200	0	+100	0	+100	0
50	80	0	-150	0	-150	+200	0	+100	0	+100	0
80	120	0	-200	0	-200	+200	-200	+100	-100	+100	-100
120	180	0	-250	0	-250	+350	-250	+150	-150	+200	-100
180	250	0	-300	0	-300	+350	-250	+150	-150	+200	-100
250	315	0	-350	0	-350	+350	-250	+150	-150	+200	-100
315	400	0	-400	0	-400	+400	-400	+200	-200	+200	-200

11

**Plan- und Rundlauf
auf der Zeichnung**

D = Außendurchmesser

d = Lagerbohrung



Reihen 320, 329, 330, 331, 332 bei $d \leq 200$ mm sowie Lager mit dem Vorsetzzeichen KJ

Lager 320, 329, 330, 331, 332 bei $d \leq 200$ mm sowie Lager mit dem Vorsetzzeichen KJ haben Maß- und Lauf-toleranzen der Toleranzklasse Normal, jedoch eingeeengte Breitertoleranzen der Toleranzklasse 6X nach ISO 492:2014 ▶ 566 | 5; Toleranzen des Innenrings ▶ 565 | 2, Toleranzen des Außenrings ▶ 565 | 3.

5

**Breitertoleranzen,
Toleranzklasse 6X**

Toleranzsymbole ▶ 113 | 6

U = Oberes Grenzmaß

L = Unteres Grenzmaß

Nenn-durchmesser der Bohrung		Abweichung der Innenringbreite		Abweichung der Außenringbreite		Abweichung der Breite					
d mm		$t_{\Delta Bs}$ μm		$t_{\Delta Cs}$ μm		$t_{\Delta Ts}$ μm		$t_{\Delta T1s}$ μm		$t_{\Delta T2s}$ μm	
über	bis	U	L	U	L	U	L	U	L	U	L
10	18	0	-50	0	-100	+100	0	+50	0	+50	0
18	30	0	-50	0	-100	+100	0	+50	0	+50	0
30	50	0	-50	0	-100	+100	0	+50	0	+50	0
50	80	0	-50	0	-100	+100	0	+50	0	+50	0
80	120	0	-50	0	-100	+100	0	+50	0	+50	0
120	180	0	-50	0	-100	+150	0	+50	0	+100	0
180	200	0	-50	0	-100	+150	0	+50	0	+100	0

Eingeengte Toleranzen der Toleranzklasse 5



Auf Anfrage gibt es Kegelrollenlager auch mit eingeengten Toleranzen der Toleranzklasse 5 nach ISO 492:2014; Toleranzen des Innenrings
 ► 567 | 6, Toleranzen des Außenrings ► 567 | 7, Breittoleranzen
 ► 567 | 8.

6

Eingeengte Toleranzen des Innenrings, Toleranzklasse 5

Toleranzsymbole ► 113 | 6

U = Oberes Grenzabmaß

L = Unteres Grenzabmaß

Nenn Durchmesser der Bohrung		Abweichung der Bohrung		Schwankung		Rundlauf	Planlauf der Seitenfläche
d mm		t _{Δdmp} μm		t _{Vdsp} μm	t _{Vdmp} μm	t _{Kia} μm	t _{Sd} μm
über	bis	U	L	max.	max.	max.	max.
10	18	0	-7	5	5	5	7
18	30	0	-8	6	5	5	8
30	50	0	-10	8	5	6	8
50	80	0	-12	9	6	7	8
80	120	0	-15	11	8	8	9
120	180	0	-18	14	9	11	10
180	250	0	-22	17	11	13	11
250	315	0	-25	19	13	13	13
315	400	0	-30	23	15	15	15

7

Eingeengte Toleranzen des Außenrings, Toleranzklasse 5

Toleranzsymbole ► 113 | 6

U = Oberes Grenzabmaß

L = Unteres Grenzabmaß

Nennmaß des Außendurchmessers		Abweichung des Außendurchmessers		Schwankung		Rundlauf	Planlauf der Seitenfläche
D mm		t _{ΔDmp} μm		t _{Vdsp} μm	t _{Vdmp} μm	t _{Kea} μm	t _{SD} μm
über	bis	U	L	max.	max.	max.	max.
18	30	0	-8	6	5	6	4
30	50	0	-9	7	5	7	4
50	80	0	-11	8	6	8	4
80	120	0	-13	10	7	10	4,5
120	150	0	-15	11	8	11	5
150	180	0	-18	14	9	13	5
180	250	0	-20	15	10	15	5,5
250	315	0	-25	19	13	18	6,5
315	400	0	-28	22	14	20	6,5
400	500	0	-33	26	17	24	8,5
500	630	0	-38	30	20	30	10



8

Breittoleranzen, Toleranzklasse 5

Toleranzsymbole ► 113 | 6

U = Oberes Grenzabmaß

L = Unteres Grenzabmaß

Nenn Durchmesser der Bohrung		Abweichung der Innenringbreite		Abweichung der Außenringbreite		Abweichung der Breite					
d mm		t _{ΔBs} μm		t _{ΔCs} μm		t _{ΔTs} μm		t _{ΔT1s} μm		t _{ΔT2s} μm	
über	bis	U	L	U	L	U	L	U	L	U	L
10	18	0	-200	0	-200	+200	-200	+100	-100	+100	-100
18	30	0	-200	0	-200	+200	-200	+100	-100	+100	-100
30	50	0	-240	0	-240	+200	-200	+100	-100	+100	-100
50	80	0	-300	0	-300	+200	-200	+100	-100	+100	-100
80	120	0	-400	0	-400	+200	-200	+100	-100	+100	-100
120	180	0	-500	0	-500	+350	-250	+150	-150	+200	-100
180	250	0	-600	0	-600	+350	-250	+150	-150	+200	-100
250	315	0	-700	0	-700	+350	-250	+150	-150	+200	-100
315	400	0	-800	0	-800	+400	-400	+200	-200	+200	-200

Toleranz der Gesamtbreite von zusammengepassten Lagern



Die Toleranz der Gesamtbreite 2T von zusammengepassten Lagersätzen in DF-Ausführung ergibt sich aus der axialen Lagerluft und den Abweichungen der Breite $t_{\Delta Ts}$ der Einzellager. Die Toleranz der Gesamtbreite 2B ergibt sich aus den Abweichungen der Innenringbreite $t_{\Delta Bs}$ der Einzellager
 ► 566 | 4.

Lager in Zollabmessungen nach ANSI/ABMA



Kegelrollenlager mit dem Vorsetzzeichen K werden serienmäßig nach nachfolgenden Tabellen gefertigt. Die darin enthaltenen Werte erfüllen die Forderungen der Normaltoleranzen ANSI/ABMA 19.2:2013 und übertreffen diese zum Teil deutlich. Ausnahme: Lager mit dem Vorsetzzeichen KJ entsprechen ISO 492:2014. Die Bohrungs- und Außendurchmesser der Lager mit Zollmaßen haben Plus-toleranzen; Toleranzen des Innenrings
 ► 568 | 9, Toleranzen des Außenrings ► 568 | 10, Breitentoleranzen
 ► 569 | 11.



Toleranzen des Innenrings, Lager in Zollabmessungen

Toleranzsymbole ► 113 | 6
 U = Oberes Grenzabmaß
 L = Unteres Grenzabmaß
 t_{Sia} = Planlauf nach Schaeffler-Norm ► 566 | 11

Nenndurchmesser der Bohrung		Abweichung der Bohrung		Rundlauf		Planlauf
d		$t_{\Delta dmp}$		nach Norm	X-life	X-life
mm		μm		t_{Kia}	t_{Kia}	t_{Sia}
über	bis	U	L	max.	max.	max.
10	18	+12	0	15	7	10
18	30	+12	0	18	8	13
30	50	+12	0	20	9	13
50	80	+12	0	25	10	15
80	120	+25	0	30	13	18
120	180	+25	0	35	19	20
180	250	+25	0	50	24	25
250	304,8	+25	0	50	28	28
304,8	315	+50	0	50	28	28
315	400	+50	0	50	33	35
400	500	+50	0	50	39	38
500	609,6	+50	0	50	45	43
609,6	800	+75	0	75	54	–



Toleranzen des Außenrings, Lager in Zollabmessungen

Toleranzsymbole ► 113 | 6
 U = Oberes Grenzabmaß
 L = Unteres Grenzabmaß

Nennmaß des Außendurchmessers		Abweichung der Bohrung		Rundlauf	
D		$t_{\Delta Dmp}$		nach Norm	X-life
mm		μm		t_{Kea}	t_{Kea}
über	bis	U	L	max.	max.
18	30	+25	0	18	9
30	50	+25	0	20	10
50	80	+25	0	25	13
80	120	+25	0	35	16
120	150	+25	0	40	19
150	180	+25	0	45	21
180	250	+25	0	50	25
250	304,8	+25	0	50	29
304,8	609,6	+50	0	50	45
609,6	800	+75	0	75	54

11

Breitentoleranzen,
Lager in Zollabmessungen

Toleranzsymbole ▶ 113 | 6

U = Oberes Grenzmaß

L = Unteres Grenzmaß

Nenndurchmesser der Bohrung d mm		Abweichung der Innenringbreite $t_{\Delta B_s}$ μm		Abweichung der Außenringbreite $t_{\Delta C_s}$ μm		Abweichung der Breite $t_{\Delta T_s}$ μm	
über	bis	U	L	U	L	U	L
10	50	0	-120	0	-120	+200	0
50	80	0	-150	0	-150	+200	0
80	101,6	0	-200	0	-200	+200	0
101,6	120	0	-200	0	-200	+350	-250
120	180	0	-250	0	-250	+350	-250
180	304,8	0	-250	0	-250	+350	-250
304,8	800	0	-250	0	-250	+375	-375

1.12 Nachsetzzeichen

Die Bedeutung der in diesem Kapitel verwendeten Nachsetzzeichen zeigt
▶ 569 | 12 sowie **medias** interchange
▶ <https://www.schaeffler.de/std/1B69>.

12

Nachsetzzeichen
und ihre Bedeutung

Nachsetz- zeichen	Bedeutung der Nachsetzzeichen
A	geänderte Innenkonstruktion (nicht für Lager nach ANSI/ABMA)
B	vergrößerter Druckwinkel (für Lager nach DIN)
DF-A...-	zwei Kegelrollenlager in X-Anordnung zusammengepasst, mit Zwischenring zwischen den Außenringen. Axialluft zwischen .. und .. in μm
X	Außenmaße internationalen Normen angepasst (für Lager nach DIN)
XL	X-life



Kegelrollenlager für spezielle Anwendungen



Werden Kegelrollenlagerungen unter sehr schwierigen Betriebsbedingungen betrieben, beispielsweise bei hohen Betriebstemperaturen oder stark verschmutztem Schmieröl, dann stehen für solche Anwendungen spezielle Kegelrollenlager zur Verfügung. In diesen Fällen bitte bei Schaeffler anfragen. Nachsetzzeichen für Sonderausführungen ▶ 569 | 13.

13

Sonderausführungen, auf Anfrage

Nachsetz- zeichen	Bedeutung der Nachsetzzeichen
DB-A...-	zwei Kegelrollenlager in O-Anordnung zusammengepasst, mit Zwischenring zwischen den Außenringen und den Innenringen, Axialluft zwischen .. und .. in μm
DT	zwei Kegelrollenlager in Tandemanordnung zusammengepasst, mit Zwischenring zwischen den Außenringen
P5	Lager in der Toleranzklasse 5



Weitere Sonderausführungen mit Nachsetzzeichen sind auf Anfrage möglich, beispielsweise für:

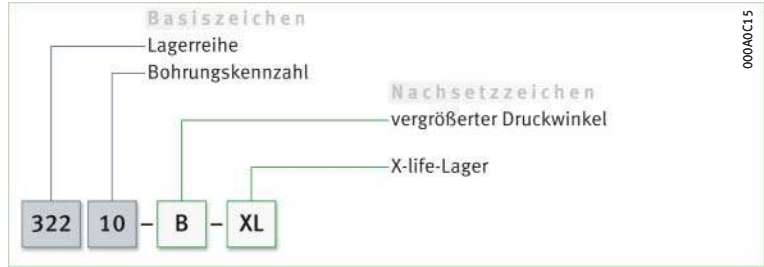
- Maßstabilisierung
- spezielle Wärmebehandlung
- spezielle Werkstoffe
- reibungsreduzierte Kegelrollenlager
- Toleranzklassen
- eingengte Breitentoleranzen.

1.13 Aufbau der Lagerbezeichnung

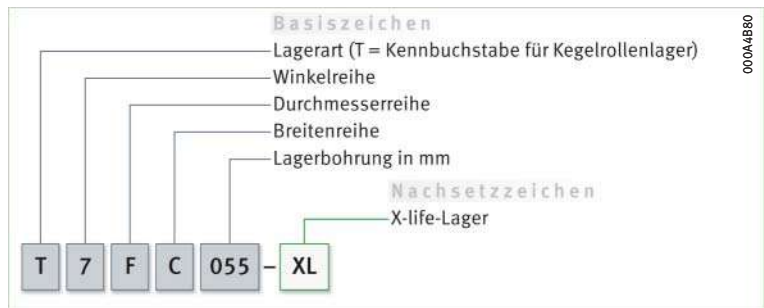
☞ *Beispiele zur Bildung der Lagerbezeichnung*

Die Bezeichnung der Lager folgt einem festgelegten Schema. Beispiele ▶ 570 | ☐ 12 bis ▶ 571 | ☐ 16. Für die Bildung der Kurzzeichen gelten DIN 623-1:1993 ▶ 100 | ☐ 10, DIN 720:2008 ▶ 99 | ☐ 9, ISO 10317:2008, ISO 355:2007 ▶ 99 | ☐ 8, ANSI/ABMA 19.1:2011 und ANSI/ABMA 19.2:2013.

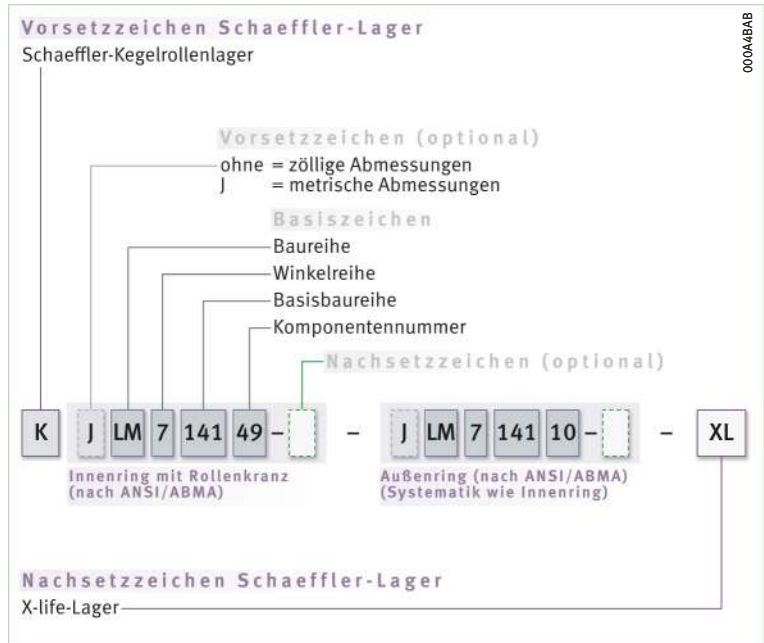
☐ 12
Einreihiges Kegelrollenlager,
metrisch, nach DIN 623-1:1993,
DIN 720:2008:
Aufbau des Kurzzeichens



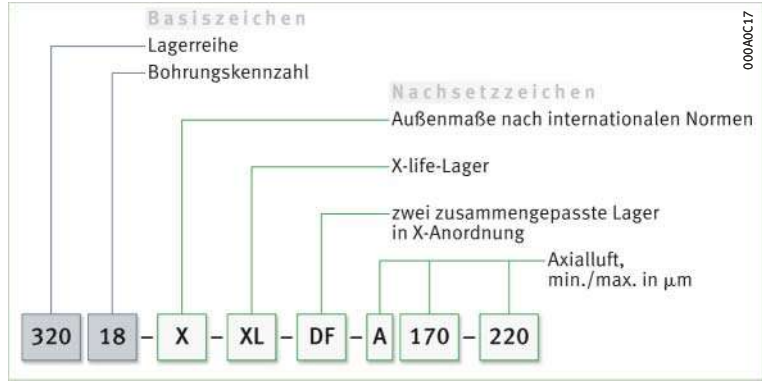
☐ 13
Einreihiges Kegelrollenlager,
metrisch, nach ISO 10317:2008,
ISO 355:2007:
Aufbau des Kurzzeichens



☐ 14
Einreihiges Kegelrollenlager,
metrisch, nach
ANSI/ABMA 19.1:2011;
Zollabmessungen, nach
ANSI/ABMA 19.2:2013:
Aufbau des Kurzzeichens



15
Zusammengepasstes
Kegelrollenlagerpaar:
Aufbau des Kurzzeichens



16
Integral-Kegelrollenlager:
Aufbau des Kurzzeichens



1.14 Dimensionierung



Dynamische äquivalente Lagerbelastung

- ☞ $P = F_r$ bei rein radialer Belastung konstanter Größe und Richtung
Die zur Dimensionierung dynamisch beanspruchter Radiallager verwendete Lebensdauer-Grundgleichung $L = (C_r/P)^P$ setzt eine radiale Belastung P konstanter Größe voraus. Ist das Lager rein radial belastet, wird in die Lebensdauergleichung für P direkt die Radiallast F_r eingesetzt ($P = F_r$).
- ☞ P ist eine Ersatzkraft bei kombinierter Belastung
Trifft diese Bedingung nicht zu, muss zur Lebensdauerberechnung zunächst eine konstante Radialkraft bestimmt werden, die (was die Lebensdauer betrifft) eine gleichwertige Beanspruchung darstellt. Diese Kraft wird dynamische äquivalente Lagerbelastung P genannt.
- ☞ $F_a/F_r \leq e$ oder $F_a/F_r > e$
Die Berechnung von P hängt vom Belastungsverhältnis F_a/F_r und dem Faktor e ab.
- ☞ Einzellager und JKOS-Lager
Für dynamisch beanspruchte Einzellager und Integral-Kegelrollenlager gilt $\blacktriangleright 571 | f1$ und $\blacktriangleright 571 | f2$.

f1
Dynamische äquivalente
Belastung

$$\frac{F_a}{F_r} \leq e \Rightarrow P = F_r$$

f2
Dynamische äquivalente
Belastung

$$\frac{F_a}{F_r} > e \Rightarrow P = 0,4 \cdot F_r + Y \cdot F_a$$

Legende

P	N	Dynamische äquivalente Lagerbelastung
F_r	N	Radiale Belastung
F_a	N	Resultierende Axialkraft $\blacktriangleright 573 \text{14}$. Zur Berechnung von F_a sind die Angaben im Abschnitt „Ermittlung der inneren resultierenden Axialkraft F_a für Einzellager“ zu berücksichtigen $\blacktriangleright 572$
e, Y	-	Faktoren $\blacktriangleright 582 \text{14}$.

🔗 **Lagerpaare in O- oder X-Anordnung**

Für dynamisch beanspruchte Lagerpaare in O- oder X-Anordnung bestehend aus Einzellagern gilt ▶ 572 | f.3 und ▶ 572 | f.4.

f.3
Dynamische äquivalente Belastung

$$\frac{F_a}{F_r} \leq e \Rightarrow P = F_r + 1,12 \cdot Y \cdot F_a$$

f.4
Dynamische äquivalente Belastung

$$\frac{F_a}{F_r} > e \Rightarrow P = 0,67 \cdot F_r + 1,68 \cdot Y \cdot F_a$$

Legende

P	N	Dynamische äquivalente Lagerbelastung
F _r	N	Radiale Belastung
F _a	N	Resultierende Axialkraft ▶ 573 14. Zur Berechnung von F _a sind die Angaben im Abschnitt „Ermittlung der inneren resultierenden Axialkraft F _a für Einzellager“ zu berücksichtigen ▶ 572
e, Y	-	Faktoren ▶ 582 11.

🔗 **Zusammengesetzte Lagerpaare**

Für dynamisch beanspruchte zusammengesetzte Lagerpaare 313 (320, 322, 329)..-DF-A gilt ▶ 572 | f.5 und ▶ 572 | f.6.

f.5
Dynamische äquivalente Belastung

$$\frac{F_a}{F_r} \leq e \Rightarrow P = F_r + Y_1 \cdot F_a$$

f.6
Dynamische äquivalente Belastung

$$\frac{F_a}{F_r} > e \Rightarrow P = 0,67 \cdot F_r + Y_2 \cdot F_a$$

Legende

P	N	Dynamische äquivalente Lagerbelastung
F _r	N	Radiale Belastung
F _a	N	Resultierende Axialkraft. Zur Berechnung von F _a sind die Angaben im Abschnitt „Ermittlung der inneren resultierenden Axialkraft F _a für Einzellager“ zu berücksichtigen ▶ 572
e, Y ₁ , Y ₂	-	Faktoren ▶ 628 11.

Ermittlung der inneren resultierenden Axialkraft F_a für Einzellager und Lagerpaare in X- und O-Anordnung

🔗 **Weshalb die innere resultierende Axialkraft F_a berücksichtigt werden muss**

Einreihige Kegelrollenlager übertragen radiale Kräfte schräg zur Lagerachse von einer Laufbahn auf die andere. Bei einer Welle, die mit zwei einreihigen Kegelrollenlagern gleicher oder unterschiedlicher Größe abgestützt wird, führt die radiale Belastung von Lager A durch die Neigung der Laufbahnen (α₀ ≠ 0°) zu einer axialen Belastung von Lager B. Ebenso wirkt sich die radiale Belastung des Lagers B in einer axialen Belastung von Lager A aus; äußere Kräfte derartiger Lagersysteme ▶ 573 | 17 und ▶ 573 | 18. Diese innere resultierende Axialkraft F_a muss bei der Berechnung der dynamischen äquivalenten Lagerbelastung P berücksichtigt werden.

🔗 **Formeln zur Berechnung**

Formeln zur Berechnung der resultierenden Axialkraft F_a ▶ 573 | 14.

🔗 **Voraussetzungen zur Berechnung**

Lager A wird radial mit F_{rA}, Lager B radial mit F_{rB} belastet ▶ 573 | 17 und ▶ 573 | 18. F_{rA} und F_{rB} greifen in den Druckmittelpunkten der Lager an und werden immer als positiv angesehen. Die Lager sind spielfrei, jedoch ohne Vorspannung.



Die angegebenen Gleichungen zur Bestimmung der Axiallast entsprechen einer Näherungslösung unter der Annahme einer Lastzone von 180° in radial belasteten Lagern. Für eine genauere Berechnung empfiehlt sich die Verwendung von BEARINX oder BEARINX-online.

14

Formeln zur Ermittlung der inneren resultierenden Axialkraft F_a

Parameter ▶ 572 | f. 6, ▶ 573 | 17 und ▶ 573 | 18

$Y_A = Y_B$ ▶ 582 |

Fall	Belastungsverhältnis	Äußere Axialkraft
1	$\frac{F_{rA}}{Y_A} \leq \frac{F_{rB}}{Y_B}$	$K_a \geq 0$
2	$\frac{F_{rA}}{Y_A} > \frac{F_{rB}}{Y_B}$	$K_a > 0,47 \cdot \left(\frac{F_{rA}}{Y_A} - \frac{F_{rB}}{Y_B} \right)$
3		$K_a \leq 0,47 \cdot \left(\frac{F_{rA}}{Y_A} - \frac{F_{rB}}{Y_B} \right)$

Fortsetzung ▼

14

Formeln zur Ermittlung der inneren resultierenden Axialkraft F_a

Parameter ▶ 572 | f. 6, ▶ 573 | 17 und ▶ 573 | 18

$Y_A = Y_B$ ▶ 582 |

Fall	Belastungsverhältnis	Resultierende Axialkraft F_a	
		Lager A	Lager B
1	$\frac{F_{rA}}{Y_A} \leq \frac{F_{rB}}{Y_B}$	$F_{aA} = K_a + 0,47 \cdot \frac{F_{rB}}{Y_B}$	F_a wird rechnerisch nicht berücksichtigt
2	$\frac{F_{rA}}{Y_A} > \frac{F_{rB}}{Y_B}$	$F_{aA} = K_a + 0,47 \cdot \frac{F_{rB}}{Y_B}$	F_a wird rechnerisch nicht berücksichtigt
3		F_a wird rechnerisch nicht berücksichtigt	$F_{aB} = 0,47 \cdot \frac{F_{rA}}{Y_A} - K_a$

Fortsetzung ▲

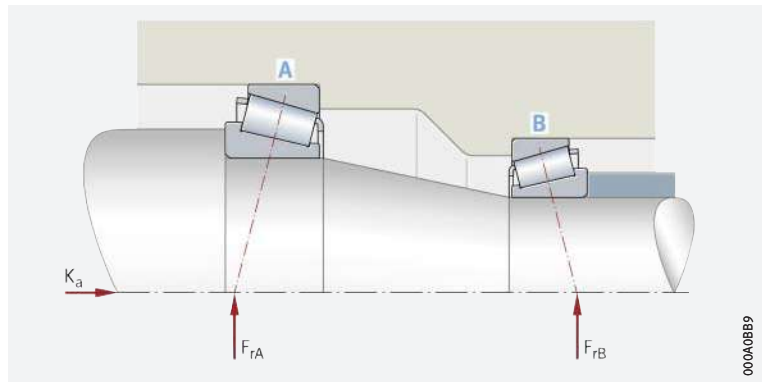
17

Angestellte Lagerung mit zwei einreihigen Kegelrollenlagern in O-Anordnung, äußere Kräfte

K_a = Äußere Axialkraft, die auf die Welle wirkt

F_{rA} = Radiale Belastung Lager A

F_{rB} = Radiale Belastung Lager B



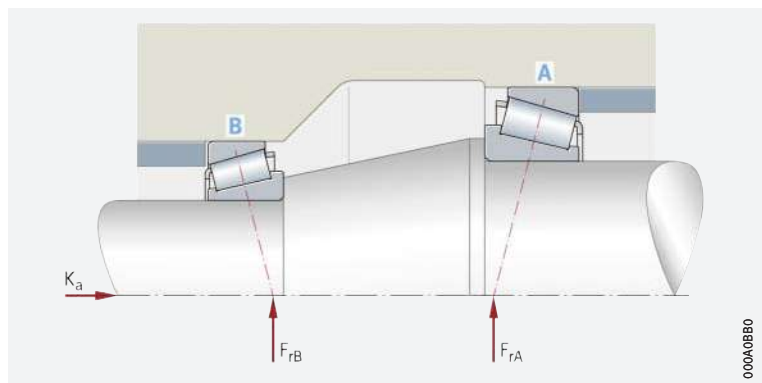
18

Angestellte Lagerung mit zwei einreihigen Kegelrollenlagern in X-Anordnung, äußere Kräfte

K_a = Äußere Axialkraft, die auf die Welle wirkt

F_{rA} = Radiale Belastung Lager A

F_{rB} = Radiale Belastung Lager B



Beispiel zur Ermittlung der inneren resultierenden Axialkraft F_a

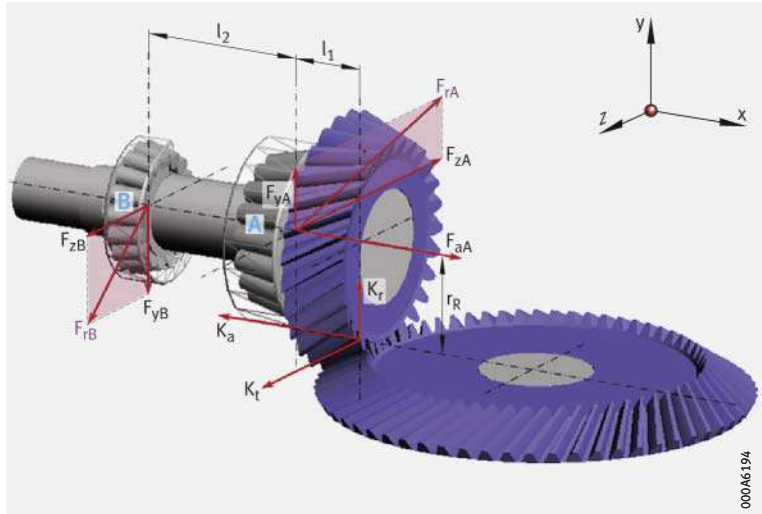
Für die Lagerung einer Ritzelwelle sind zwei einreihige Kegelrollenlager vorgesehen ▶ 574 | 19. Die Lagerung soll angestellt und in O-Anordnung ausgeführt werden. Zur Berechnung der nominellen Lebensdauer des Lagers A ist die dynamische äquivalente Lagerbelastung P_A zu ermitteln.

☞ Lagerung einer Ritzelwelle

19

**BEARINX-Berechnungsmodell:
Belastung von Lager A und B**

- K_a = Äußere Axialkraft = 6,52 kN
- K_r = Äußere Radialkraft
- K_t = Tangentialkraft
- F_{rA} = Radiale Belastung Lager A
(Resultierende aus den Reaktionskräften F_{yA} und F_{zA})
- F_{rB} = Radiale Belastung Lager B
(Resultierende aus den Reaktionskräften F_{yB} und F_{zB})
- l_1 = Abstand Ritzel bis Druckkegelspitze Lager A
- l_2 = Abstand Druckkegelspitzen Lager A und Lager B



Aus der äußeren Radialkraft K_r und der Tangentialkraft K_t müssen durch Lösen des Momenten- und Kräftegleichgewichts der Welle die resultierenden Radialkräfte F_{rA} und F_{rB} auf die Lager bestimmt werden. Ergebnis:

- $F_{rA} = 7,3$ kN
- $F_{rB} = 2,2$ kN.

Bei einer Lagerung mit zwei Einzellagern ist die resultierende Axialkraft F_a zu berücksichtigen

Da es sich hier um eine angestellte Lagerung mit zwei Einzellagern handelt, muss bei der Lagerberechnung die innere resultierende Axialkraft F_a des Lagersystems nach 573 | 14 berücksichtigt werden. Für beide Kegelrollenlager gilt $Y_A = Y_B = 1,6$. Belastungen 574 | 19. Für Lager A ist vorgesehen: Kegelrollenlager 32206-XL

1. Schritt

Belastungsverhältnis mit 574 | 7 ermitteln.

f7
Belastungsverhältnis

$$\frac{F_{rA}}{Y_A}; \frac{F_{rB}}{Y_B}$$



$$\frac{F_{rA}}{Y_A} = \frac{7,3 \text{ kN}}{1,6} = 4,56$$

$$\frac{F_{rB}}{Y_B} = \frac{2,2 \text{ kN}}{1,6} = 1,38$$

$$\frac{F_{rA}}{Y_A} > \frac{F_{rB}}{Y_B}$$

2. Schritt

Ergebnis mit möglichen Fällen vergleichen 573 | 14. Es kann Fall 2 oder Fall 3 in Frage kommen 574 | 15.

15
Formeln zur Ermittlung der inneren resultierenden Axialkraft F_a

Parameter 572 | 6

$$Y_A = Y_B = 1,6$$

Fall	Belastungsverhältnis	Äußere Axialkraft	Resultierende Axialkraft F_a	
			Lager A	Lager B
2	$\frac{F_{rA}}{Y_A} > \frac{F_{rB}}{Y_B}$	$K_a > 0,47 \cdot \left(\frac{F_{rA}}{Y_A} - \frac{F_{rB}}{Y_B} \right)$	$F_{aA} = K_a + 0,47 \cdot \frac{F_{rB}}{Y_B}$	–
3		$K_a \leq 0,47 \cdot \left(\frac{F_{rA}}{Y_A} - \frac{F_{rB}}{Y_B} \right)$	–	$F_{aB} = 0,47 \cdot \frac{F_{rA}}{Y_A} - K_a$

3. Schritt

Mit ▶ 575 | f18 überprüfen, ob Fall 2 zutrifft ▶ 574 | 15.

f18
Äußere Axialkraft in Relation zum Belastungsverhältnis

$$K_a > 0,47 \cdot \left(\frac{F_{rA}}{Y_A} - \frac{F_{rB}}{Y_B} \right)$$



$$\begin{aligned} 6,52 \text{ kN} &> 0,47 \cdot \left(\frac{7,30 \text{ kN}}{1,6} - \frac{2,20 \text{ kN}}{1,6} \right) \\ &> 0,47 (4,563 \text{ kN} - 1,375 \text{ kN}) \\ 6,52 \text{ kN} &> 1,498 \text{ kN} \end{aligned}$$

Fall 2 trifft zu ▶ 574 | 15. Das bedeutet, dass das Lager A die äußere Axialkraft K_a aufnimmt.

4. Schritt

☞ F_a ermitteln

Mit ▶ 575 | f19 die innere resultierende Axialkraft F_a für Lager A ermitteln. Es gelten die Berechnungen nach ▶ 574 | 15, Fall 2.

f19
Innere resultierende Axialkraft für Lager A

$$F_{aA} = K_a + 0,47 \cdot \frac{F_{rB}}{Y_B}$$



$$\begin{aligned} F_{aA} &= 6,52 \text{ kN} + 0,47 \cdot \frac{2,20 \text{ kN}}{1,6} \\ &= 7,17 \text{ kN} \end{aligned}$$

Beispiel zur Ermittlung von P

☞ Wert F_a zur Berechnung von P einsetzen

Mit ▶ 575 | f10 ist das Verhältnis zwischen Axialkraft F_a und Radialkraft F_r des Lagers A zu ermitteln und mit dem Grenzwert e nach Produkttabelle (hier $e = 0,37$) zu vergleichen.

f10
Belastungsverhältnis Lager A

$$\frac{F_{aA}}{F_{rA}}$$



$$\frac{7,17 \text{ kN}}{7,3 \text{ kN}} = 0,98$$

Dann gilt:



$$\frac{F_a}{F_r} > e = 0,37$$

Folglich muss die Axialkraft F_a des Lagers A (F_{aA}) innerhalb der äquivalenten Lagerbelastung P_A des Lagers A berücksichtigt werden. Es gilt ▶ 571 | f12 und damit ▶ 575 | f11.

f11
P für $F_a/F_r > e$

$$P_A = 0,4 \cdot F_{rA} + Y_A \cdot F_{aA}$$



$$\begin{aligned} P_A &= 0,4 \cdot 7,3 \text{ kN} + 1,6 \cdot 7,17 \text{ kN} \\ &= 14,39 \text{ kN} \end{aligned}$$

Die dynamische äquivalente Lagerbelastung P_A des Lagers A wird anschließend für die Berechnung der nominellen Lebensdauer des Lagers A verwendet.



🔗 *Einzellager und JKOS-Lager*

Statische äquivalente Lagerbelastung

Für statisch beanspruchte Einzellager und Integral-Kegelrollenlager gelten
➤ 576 | *f* 12 und ➤ 576 | *f* 13.

f 12
Statische äquivalente Belastung

$$\frac{F_{0a}}{F_{0r}} \leq \frac{1}{2 \cdot Y_0} \Rightarrow P_0 = F_{0r}$$

f 13
Statische äquivalente Belastung

$$\frac{F_{0a}}{F_{0r}} > \frac{1}{2 \cdot Y_0} \Rightarrow P_0 = 0,5 \cdot F_{0r} + Y_0 \cdot F_{0a}$$

Legende

P_0	N	Statische äquivalente Lagerbelastung
F_{0r}, F_{0a}	N	Größte auftretende radiale oder axiale Belastung (Maximalbelastung)
Y_0	-	Axiallastfaktor.

Für statisch beanspruchte Lagerpaare in O- oder X-Anordnung gilt
➤ 576 | *f* 14.

f 14
Statische äquivalente Belastung

$$P_0 = F_{0r} + 2 \cdot Y_0 \cdot F_{0a}$$

Legende

P_0	N	Statische äquivalente Lagerbelastung
F_{0r}, F_{0a}	N	Größte auftretende radiale oder axiale Belastung (Maximalbelastung)
Y_0	-	Axiallastfaktor.

Für statisch beanspruchte zusammengepasste Lagerpaare 313 (320, 322, 329)..-DF-A.. gilt ➤ 576 | *f* 15.

f 15
Statische äquivalente Belastung

$$P_0 = F_{0r} + Y_0 \cdot F_{0a}$$

Legende

P_0	N	Statische äquivalente Lagerbelastung
F_{0r}, F_{0a}	N	Größte auftretende radiale oder axiale Belastung (Maximalbelastung)
Y_0	-	Axiallastfaktor.

Statische Tragsicherheit

🔗 $S_0 = C_0/P_0$

Neben der nominellen Lebensdauer $L (L_{10h})$ ist immer auch die statische Tragsicherheit S_0 zu überprüfen ➤ 576 | *f* 16.

f 16
Statische Tragsicherheit

$$S_0 = \frac{C_0}{P_0}$$

Legende

S_0	-	Statische Tragsicherheit
C_0	N	Statische Tragzahl
P_0	N	Statische äquivalente Lagerbelastung.

1.15

Mindestbelastung

🔗 *Um Schlupfschäden zu vermeiden, ist eine radiale Mindestbelastung von $P > C_{0r}/60$ notwendig*

Damit zwischen den Kontaktpartnern kein Schlupf auftritt, müssen die Kegelrollenlager stets ausreichend hoch belastet sein. Erfahrungsgemäß ist dazu eine radiale Mindestbelastung in der Größenordnung von $P > C_{0r}/60$ erforderlich. In den meisten Fällen ist die Radiallast allerdings durch das Gewicht der gelagerten Teile und die äußeren Kräfte schon höher als die erforderliche Mindestbelastung.



Ist die radiale Mindestbelastung niedriger als oben angegeben, bitte bei Schaeffler rückfragen.

1.16 Gestaltung der Lagerung

☞ *Für eine sichere radiale Befestigung sind feste Passungen notwendig*

Radiale Befestigung der Lager

Neben der ausreichenden Abstützung der Ringe müssen die Lager auch radial sicher befestigt werden, damit die Lagerringe auf den Gegenstücken unter Last nicht wandern. Das geschieht im Allgemeinen durch feste Passungen zwischen den Lagerringen und den Gegenstücken. Werden die Ringe nicht ausreichend oder fehlerhaft befestigt, kann dies zu schweren Schäden an den Lagern und angrenzenden Maschinenteilen führen. Bei der Wahl der Passungen sind Einflussgrößen wie Umlaufverhältnisse, die Höhe der Belastung, die Lagerluft, Temperaturverhältnisse, die Ausführung der Gegenstücke und Ein- und Ausbaumöglichkeiten zu berücksichtigen.



Treten stoßartige Belastungen auf, sind feste Passungen (Übergangs- oder Übermaßpassung) notwendig, damit sich die Ringe zu keinem Zeitpunkt lockern. Zu Spiel-, Übergangs- oder Übermaßpassung ▶ 148 | 6 und ▶ 156 | 7.



Bei der Gestaltung der Lagerung sind die folgenden Angaben aus den technischen Grundlagen zu berücksichtigen:

- Umlaufverhältnisse ▶ 143
- Toleranzklassen für zylindrische Wellensitze (Radiallager) ▶ 145 | 2, davon ausgenommen Kegelrollenlager nach ANSI/ABMA 19.2:2013 bzw. mit Sondertoleranzen
- Wellenpassungen ▶ 148 | 6
- Toleranzklassen für Lagersitze in Gehäusen (Radiallager) ▶ 146 | 4, davon ausgenommen Kegelrollenlager nach ANSI/ABMA 19.2:2013 bzw. mit Sondertoleranzen
- Gehäusepassungen ▶ 156 | 7.

Wellen- und Gehäusepassungen für Lager in Zollabmessungen



Bei Lagern anderer Toleranzgenauigkeit wie z. B. ANSI/ABMA 19.2:2013 muss die Toleranzklasse der Passung entsprechend verschoben werden.

Wellen- und Gehäusepassungen für Integral-Kegelrollenlager

Empfohlene Wellen- und Gehäusetoleranzen für Integral-Kegelrollenlager ▶ 577 | 16.

16
Toleranzen für
Integral-Kegelrollenlager

Umfangslast	Toleranzklasse	
	Welle	Gehäuse
am Innenring	m6 ⑥	H7 ⑥
am Außenring	g6 ⑥	M7 ⑥

Axiale Befestigung der Lager

☞ *Die Lager müssen auch in axialer Richtung sicher festgelegt sein*

Da eine feste Passung allein meist nicht ausreicht, die Lagerringe auf der Welle und in der Gehäusebohrung auch in axialer Richtung sicher festzulegen, muss dies in der Regel durch eine zusätzliche axiale Befestigung bzw. Sicherung erfolgen. Die axiale Fixierung der Lagerringe ist auf die Art der Lageranordnung abzustimmen. Geeignet sind prinzipiell Wellen- und Gehäuseschultern, Gehäusedeckel, Muttern, Abstandsringe, Sicherungsringe usw. ▶ 579 | 20.

Maß-, Form- und Laufgenauigkeit für die Lagersitze

☞ *Für den Wellensitz mindestens IT6, für den Gehäusesitz mindestens IT7 vorsehen*

Die Genauigkeit des zylindrischen Lagersitzes auf der Welle und im Gehäuse soll der Genauigkeit des eingesetzten Lagers entsprechen. Bei einreihigen Kegelrollenlagern mit der Toleranzklasse Normal oder 6X soll der Wellensitz mindestens dem Grundtoleranzgrad IT6, der Gehäusesitz mindestens IT7 entsprechen; bei der Toleranzklasse 5 soll der Wellensitz mindestens IT5, der Gehäusesitz mindestens IT6 entsprechen. Richtwerte für die Form- und Lagetoleranzen der Lagersitzflächen ▶ 578 | 17, Toleranzen t_1 bis t_3 entsprechend ▶ 166 | 11. Zahlenwerte für die IT-Qualitäten ▶ 578 | 18.



17
Richtwerte für die Form- und Lage-
toleranzen der Lagersitzflächen

Toleranzklasse der Lager		Lagersitzfläche	Grundtoleranzgrade nach ISO 286-1 (IT-Qualitäten)			
nach ISO 492	nach DIN 620		Durchmesser-toleranz	Rundheit-toleranz	Parallelitätstoleranz	Gesamtplanlauf-toleranz der Anlagenschulter
				t ₁	t ₂	t ₃
Normal 6X	PN (P0) P6X	Welle	IT6 (IT5)	Umfangslast IT4/2	Umfangslast IT4/2	IT4
				Punktlast IT5/2	Punktlast IT5/2	
		Gehäuse	IT7 (IT6)	Umfangslast IT5/2	Umfangslast IT5/2	IT5
				Punktlast IT6/2	Punktlast IT6/2	
5	P5	Welle	IT5	Umfangslast IT2/2	Umfangslast IT2/2	IT2
				Punktlast IT3/2	Punktlast IT3/2	
		Gehäuse	IT6	Umfangslast IT3/2	Umfangslast IT3/2	IT3
				Punktlast IT4/2	Punktlast IT4/2	

18
Zahlenwerte für ISO-Grund-
toleranzen (IT-Qualitäten) nach
ISO 286-1:2010

IT-Qualität	Nennmaß in mm											
	über 10	18	30	50	80	120	180	250	315	400	500	630
	bis 18	30	50	80	120	180	250	315	400	500	630	800
	Werte in µm											
IT2	2	2,5	2,5	3	4	5	7	8	9	10	11	13
IT3	3	4	4	5	6	8	10	12	13	15	16	18
IT4	5	6	7	8	10	12	14	16	18	20	22	25
IT5	8	9	11	13	15	18	20	23	25	27	32	36
IT6	11	13	16	19	22	25	29	32	36	40	44	50
IT7	18	21	25	30	35	40	46	52	57	63	70	80

Rauheit zylindrischer Lagersitze

Ra darf nicht zu groß sein

Die Rauheit der Lagersitze ist auf die Toleranzklasse der Lager abzustimmen. Der Mittenrauwert Ra darf nicht zu groß werden, damit der Übermaßverlust in Grenzen bleibt. Die Wellen müssen geschliffen, die Bohrungen feingedreht werden. Richtwerte in Abhängigkeit von der IT-Qualität der Lagersitzflächen ► 578 | 19.


19
Rauheitswerte für zylindrische
Lagersitzflächen – Richtwerte

Nenndurchmesser des Lagersitzes d (D)		empfohlener Mittenrauwert für geschliffene Lagersitze Ramax			
mm		µm			
		Durchmessertoleranz (IT-Qualität)			
über	bis	IT7	IT6	IT5	IT4
–	80	1,6	0,8	0,4	0,2
80	500	1,6	1,6	0,8	0,4
500	1 250	3,2 ¹⁾	1,6	1,6	0,8

¹⁾ Für den Lagereinbau mit dem Hydraulikverfahren Ra = 1,6 µm nicht überschreiten.

☞ Die Anlageflächen für die Ringe müssen ausreichend hoch sein

Anschlussmaße für die Anlageflächen der Lagerringe


Die Anschlussmaße von Wellen- und Gehäuseschultern, Abstandsringen usw. müssen sicherstellen, dass die Anlageflächen für die Lagerringe ausreichend hoch sind. Sie müssen jedoch auch zuverlässig verhindern, dass umlaufende Teile des Lagers an feststehenden Teilen anstreifen. Bewährte Anschlussmaße für die Radien und die Durchmesser der Anlageschultern sind in Anlehnung an DIN 5418 festgelegt ▶ 582|. Diese Maße sind Grenzmaße (Größt- oder Kleinstmaße); sie dürfen nicht über- oder unterschritten werden.



Werden einreihige Kegelrollenlager in Tandem-Anordnung eingebaut, ist auf eine ausreichende Überdeckung der sich berührenden Außenring-Stirnflächen zu achten. Im Zweifel bitte bei Schaeffler rückfragen.



Käfigüberstand



Bei den offenen Lagern stehen die Käfige seitlich etwas vor. Um ein Anstreifen der Käfige an der Anschlusskonstruktion zu vermeiden, sind die seitlichen Mindestabstände C_a und C_b in den Produkttabellen bei der Auslegung der Anschlusskonstruktion zu berücksichtigen ▶ 582|.

Anstellen der Lager

☞ Einzellager immer gegen ein zweites Lager anstellen

Aufgrund der inneren Konstruktion können einreihige Kegelrollenlager nicht allein montiert werden, sondern sind immer zusammen mit einem zweiten Lager oder als Lagersatz zu verwenden ▶ 579| 20. Bei Lagerungen mit zwei einreihigen Einzellagern sind diese so gegeneinander anzustellen, bis die erforderliche Vorspannung oder das gewünschte Spiel erreicht ist ▶ 579| 20. Die Vorspannung ergibt sich erst nach dem Einbau der Lager und ist abhängig vom Anstellen gegen das zweite Lager.

☞ Anstellung so wählen, dass die volle Funktion und Betriebssicherheit der Lager gewährleistet ist

Die richtige Anstellung der Lager beeinflusst die Funktion und Betriebssicherheit der Lagerung wesentlich. Ist das Spiel zu groß, wird die Tragfähigkeit der Lager nicht voll genutzt; ist die Vorspannung zu hoch, entstehen durch die stärkeren Reibungsverluste höhere Betriebstemperaturen, die sich wiederum negativ auf die Lebensdauer der Lager auswirken.



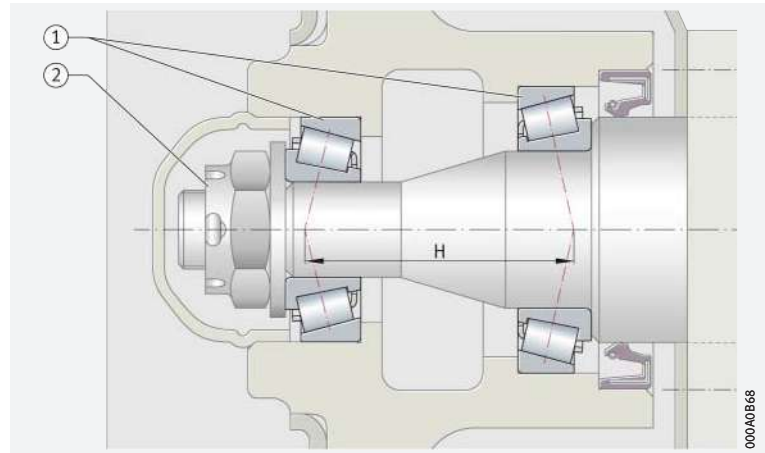
Um die Rollen korrekt zu positionieren, muss beim Anstellen der Lager die Welle oder das Gehäuse mehrmals in beide Richtungen gedreht werden.



20
Angestellte Lagerung mit zwei einreihigen Kegelrollenlagern

H = Stützabstand

- ① Kegelrollenlager in O-Anordnung montiert, gegeneinander angestellt
- ② Befestigungsmutter



Zusammengepasste Lager

☞ Bei zusammengepassten Lagersätzen entfällt das Anstellen

Zusammengepasste Kegelrollenlager müssen nicht angestellt werden ▶ 554|1.1. Das gewünschte Betriebsspiel bzw. die geforderte Vorspannung sind hier bereits ab Werk eingestellt.

1.17 Ein- und Ausbau



Die Ein- und Ausbaumöglichkeiten der Kegelrollenlager mit thermischen, hydraulischen oder mechanischen Verfahren sind bereits bei der Gestaltung der Lagerstelle zu berücksichtigen.

Lager beim Einbau nicht beschädigen

Integral-Kegelrollenlager sind nicht zerlegbar. Beim Einbau solcher Lager müssen die Montagekräfte immer am festgepassten Lagerring angreifen.

Schaeffler-Montagehandbuch

Wälzlager sehr sorgfältig behandeln

Wälzlager sind vielfach bewährte Präzisions-Maschinenelemente zur Gestaltung wirtschaftlicher, zuverlässiger und betriebssicherer Lagerungen. Damit diese Produkte ihre Funktion einwandfrei erfüllen und die vorgesehene Gebrauchsdauer ohne Beeinträchtigung erreichen, müssen sie sorgfältig behandelt werden.



Das Schaeffler-Montagehandbuch MH 1 informiert umfassend über die sachgemäße Lagerung, Montage, Demontage und Wartung rotatorischer Wälzlager ► <https://www.schaeffler.de/std/1B68>. Daneben enthält es Angaben, die der Konstrukteur für den Ein- und Ausbau und die Wartung der Lager schon bei der Gestaltung der Lagerstelle beachten muss. Das Buch liefert Schaeffler auf Anfrage.

1.18 Rechtshinweis zur Datenaktualität

Die Weiterentwicklung der Produkte kann auch zu technischen Änderungen an Katalogprodukten führen

Im Mittelpunkt des Interesses von Schaeffler stehen die Optimierung und die Weiterentwicklung seiner Produkte und die Zufriedenheit seiner Kunden. Damit Sie sich als Kunde bestmöglich über diesen Fortschritt und den aktuellen technischen Stand der Produkte informieren können, veröffentlichen wir Produktänderungen gegenüber der gedruckten Ausgabe in unserem elektronischen Produktkatalog.



Änderungen der Angaben und Darstellungen dieses Katalogs behalten wir uns daher vor. Dieser Katalog gibt den Stand bei Drucklegung wieder. Neuere Veröffentlichungen unsererseits (in Printmedien oder digital) gehen automatisch diesem Katalog vor, soweit sie dasselbe Thema betreffen. Bitte prüfen Sie daher stets über unseren elektronischen Produktkatalog, ob aktuellere Informationen oder Änderungshinweise für Ihr gewünschtes Produkt verfügbar sind.

Link zum elektronischen Produktkatalog



Über folgenden Link gelangen Sie zum elektronischen Produktkatalog von Schaeffler:

► <http://medias.schaeffler.de>

1.19 Weiterführende Informationen



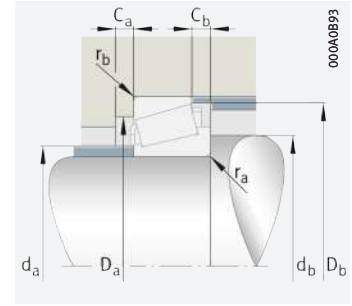
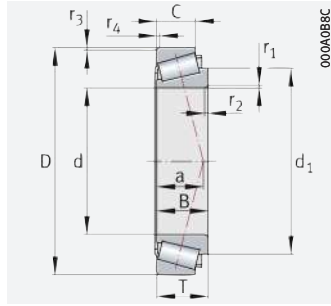
Bei der Auslegung einer Lagerung sind neben den Angaben in diesem Kapitel auch folgende Kapitel in den technischen Grundlagen zu beachten:

- Bestimmung der Lagergröße ► 32
- Steifigkeit ► 52
- Reibung und Erwärmung ► 54
- Drehzahlen ► 62
- Lagerdaten ► 95
- Schmierung ► 68
- Abdichtung ► 180
- Gestaltung der Lagerung ► 137
- Ein- und Ausbau ► 189.





Kegelrollenlager einreihig nach DIN/ISO



Anschlussmaße

d = 15 – 25 mm

Hauptabmessungen					Tragzahlen		Ermüdungs- grenz- belastung C_{ur}	Grenz- dreh- zahl n_G	Bezugs- dreh- zahl $n_{\partial r}$	Masse m ≈ kg	Kurzzzeichen ► 569 1.12 ► 570 1.13 X-life ► 555	Vergleichs- bezeich- nung nach ISO 10317 und ISO 355
d	D	B	C	T	dyn. C_r	stat. C_{0r}						
					N	N	N	min^{-1}	min^{-1}			
15	35	11	10	11,75	17 700	14 400	1 740	26 000	13 400	0,055	30202-XL	–
	42	13	11	14,25	27 500	20 800	2 800	21 700	12 000	0,095	30302-XL	T2FB015
17	40	12	11	13,25	22 900	19 000	2 490	22 200	11 800	0,079	30203-XL	T2DB017
	40	16	14	17,25	34 500	30 000	4 300	21 400	10 700	0,107	32203-XL	T2DD017
	47	14	12	15,25	33 000	25 000	3 400	19 300	10 800	0,13	30303-XL	T2FB017
	47	19	16	20,25	36 500	36 000	3 750	17 200	10 300	0,181	32303-A	T2FD017
20	37	12	9	12	15 700	18 400	1 960	21 100	11 700	0,053	32904	T2BD020
	42	15	12	15	28 500	29 000	3 950	19 900	10 700	0,111	32004-X-XL	T3CC020
	45	14	10	14	22 200	21 100	2 240	17 500	10 700	0,103	T4DB020	–
	47	14	12	15,25	32 000	27 500	3 800	18 500	10 100	0,121	30204-XL	T2DB020
	47	18	15	19,25	39 000	37 000	5 600	17 600	9 500	0,17	32204-B-XL	T5DD020
	47	18	15	19,25	40 500	36 500	5 400	18 400	9 700	0,165	32204-XL	T2DD020
	50	22	18,5	22	46 000	49 000	5 800	15 400	9 400	0,23	T2ED020	–
	52	15	13	16,25	34 000	32 500	3 600	15 600	9 700	0,187	30304-A	T2FB020
	52	15	11	16,25	30 500	29 500	3 350	14 900	8 400	0,174	31304	–
	52	21	18	22,25	46 000	47 500	5 600	15 200	9 400	0,241	32304-A	T2FD020
22	40	12	9	12	16 000	18 100	1 910	19 300	10 700	0,065	329/22	T2BC022
	44	15	11,5	15	24 800	30 500	3 200	17 000	10 000	0,11	320/22-X	T3CC022
	47	14	10	14	23 300	22 800	2 430	16 600	10 000	0,109	T4CB022	–
	52	22	18,5	22	47 500	51 000	6 000	14 600	8 800	0,239	T2ED022	–
	56	16	14	17,25	38 000	36 000	4 050	14 600	9 400	0,21	303/22	–
25	42	12	9	12	14 900	18 800	1 910	18 000	9 900	0,067	32905	T2BD025
	47	17	14	17	33 000	41 500	4 650	15 700	9 400	0,133	33005	T2CE025
	47	15	11,5	15	31 500	34 000	4 700	17 200	9 000	0,117	32005-X-XL	T4CC025
	50	14	10	14	24 200	24 600	2 650	15 300	9 200	0,121	T4CB025	–
	52	22	18	22	48 500	58 000	6 900	14 200	8 300	0,222	33205	T2DE025
	52	15	13	16,25	38 500	35 500	5 000	16 400	9 100	0,154	30205-XL	T3CC025
	52	18	15	19,25	44 500	46 000	7 000	15 500	8 100	0,195	32205-B-XL	T5CD025
	52	18	16	19,25	47 500	45 000	6 700	15 900	8 000	0,186	32205-XL	T2CD025
	58	26	21	26	61 000	69 000	8 500	12 900	8 200	0,349	T2EE025	–
	62	17	15	18,25	47 000	45 500	5 100	12 800	8 000	0,264	30305-A	T2FB025
	62	17	13	18,25	37 000	38 500	4 400	12 000	7 100	0,297	31305-A	T7FB025
	62	24	20	25,25	62 000	66 000	7 800	12 500	7 800	0,378	32305-A	T2FD025
	62	24	20	25,25	57 000	66 000	8 000	12 200	7 900	0,405	32305-B	–

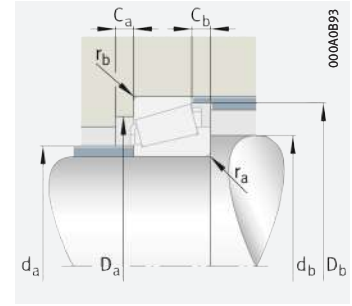
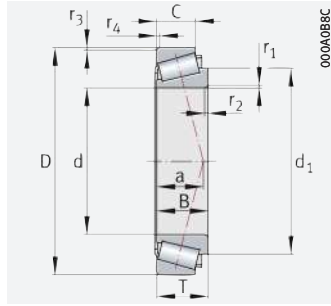
medias ► <https://www.schaeffler.de/std/1C2C>



Abmessungen					Anschlussmaße										Berechnungsfaktoren		
d	r ₁ , r ₂	r ₃ , r ₄	a	d ₁	d _a	d _b	D _a	D _a	D _b	C _a	C _b	r _a	r _b	e	Y	Y ₀	
	min.	min.	≈	≈	max.	min.	min.	max.	min.	min.	min.	max.	max.				
15	0,6	0,6	9	25,8	20	19	29	29	32	2	1,5	0,6	0,6	0,35	1,73	0,95	
	1	1	10	28,7	22	21	36	36	38	2	3	1	1	0,29	2,11	1,16	
17	1	1	10	29,5	23	23	34	34	37	2	2	1	1	0,35	1,74	0,96	
	1	1	11	29,3	22	23	34	34	37	3	3	1	1	0,31	1,92	1,06	
	1	1	11	32	25	23	40	41	42	2	3	1	1	0,29	2,11	1,16	
	1	1	12	31,5	24	23	39	41	43	3	4	1	1	0,29	2,11	1,16	
20	0,3	0,3	8	29,5	24	24	32	34	34	2	3	0,3	0,3	0,32	1,88	1,04	
	0,6	0,6	10	33,1	25	25	36	37	39	3	3	0,6	0,6	0,37	1,6	0,88	
	1	1	11	32,9	26	27	38	40	42	3	4	1	1	0,45	1,34	0,73	
	1	1	12	34,7	27	26	40	41	43	2	3	1	1	0,35	1,74	0,96	
	1	1	15	36,2	26	27	37	41	44	2	4	1	1	0,52	1,16	0,64	
	1	1	13	33,9	26	26	39	41	43	3	4	1	1	0,33	1,81	1	
	2	1,5	14	35	26	28	41	43	47	4	3	2	1,5	0,33	1,8	0,99	
	1,5	1,5	12	36,1	28	27	44	45	47	2	3	1,5	1,5	0,3	2	1,1	
	1,5	1,5	16	37,3	27	27	40	45	48	3	5	1,5	1,5	0,73	0,82	0,45	
	1,5	1,5	14	35,3	27	27	43	45	47	3	4	1,5	1,5	0,3	2	1,1	
22	0,3	0,3	9	31,5	26	26	35	37	37	2	3	0,3	0,3	0,32	1,88	1,04	
	0,6	0,6	11	35,3	27	27	38	39	41	3	3,5	0,6	0,6	0,4	1,51	0,83	
	1	1	12	34,9	28	29	40	42	44	3	4	1	1	0,47	1,27	0,7	
	2	1,5	14	36,9	28	30	43	45	49	4	3,5	2	1,5	0,33	1,84	1,01	
	1,5	1,5	12	37,3	30	29	47	49	50	2	3	1,5	1,5	0,3	2,01	1,1	
25	0,3	0,3	9	34,2	29	30	37	38	39	2	3	0,3	0,3	0,32	1,88	1,04	
	0,6	0,6	11	37,3	30	30	41	42	44	3	3	0,6	0,6	0,29	2,07	1,14	
	0,6	0,6	12	38,5	30	30	40	42	44	3	3,5	0,6	0,6	0,43	1,39	0,77	
	1	1	13	38	30	32	43	45	47	3	4	1	1	0,51	1,18	0,65	
	1	1	14	39,6	30	31	43	46	49	4	4	1	1	0,35	1,71	0,94	
	1	1	13	38,5	31	31	44	46	48	2	3	1	1	0,37	1,6	0,88	
	1	1	16	41,3	30	31	41	46	49	2	4	1	1	0,58	1,03	0,57	
	1	1	14	39,5	31	31	44	46	48	3	3	1	1	0,36	1,67	0,92	
	2	1,5	16	42	32	34	48	51	54	4	5	2	1,5	0,33	1,8	0,99	
	1,5	1,5	13	42,3	34	32	54	55	57	2	3	1,5	1,5	0,3	2	1,1	
	1,5	1,5	21	46,3	34	32	47	55	59	3	5	1,5	1,5	0,83	0,73	0,4	
	1,5	1,5	16	42,3	33	32	53	55	57	3	5	1,5	1,5	0,3	2	1,1	
1,5	1,5	20	45,7	31	36	46	55	58	3	5	1,5	1,5	0,55	1,1	0,6		



Kegelrollenlager einreihig nach DIN/ISO



Anschlussmaße

d = 28 – 32 mm

Hauptabmessungen					Tragzahlen		Ermüdungs- grenz- belastung C_{ur}	Grenz- dreh- zahl n_G	Bezugs- dreh- zahl $n_{\theta r}$	Masse m	Kurzzzeichen ▶ 569 1.12 ▶ 570 1.13 X-life ▶ 555	Vergleichs- bezeich- nung nach ISO 10317 und ISO 355
d	D	B	C	T	dyn. C_r	stat. C_{Or}						
					N	N	N	min ⁻¹	min ⁻¹	≈ kg		
28	45	12	9	12	15 800	20 900	2 130	16 700	8 900	0,073	329/28	T2BD028
	52	16	12	16	34 000	40 500	4 550	14 200	8 400	0,164	320/28-X	T4CC028
	55	14,5	11	15	30 000	31 000	3 400	13 900	8 400	0,151	T4CB028	–
	58	19	16	20,25	43 500	52 000	6 100	12 800	7 500	0,257	322/28-B	T5DD028
	58	24	19	24	57 000	66 000	8 000	12 700	7 700	0,306	332/28	–
	65	27	22	27	71 000	78 000	9 400	11 600	7 500	0,451	T2ED028	–
	68	18	16	19,75	53 000	51 000	5 800	11 700	7 600	0,342	303/28	–
30	47	12	9	12	16 300	22 000	2 260	15 900	8 400	0,077	32906	T2BD030
	55	17	13	17	46 000	47 000	6 500	14 600	7 900	0,174	32006-X-XL	T4CC030
	55	20	16	20	53 000	57 000	8 800	14 500	8 300	0,212	33006-XL	T2CE030
	60	16,5	12,5	17	38 000	38 500	4 500	12 600	8 000	0,207	T4CB030	–
	62	16	14	17,25	52 000	48 500	7 200	13 700	7 400	0,238	30206-XL	T3DB030
	62	20	17	21,25	62 000	65 000	9 700	12 900	6 700	0,28	32206-B-XL	T5DC030
	62	20	17	21,25	63 000	62 000	9 700	13 300	6 800	0,28	32206-XL	T3DC030
	62	25	19,5	25	77 000	78 000	12 400	13 000	7 000	0,365	33206-XL	T2DE030
	68	29	24	29	80 000	93 000	11 500	10 900	7 100	0,534	T2EE030	–
	72	19	16	20,75	77 000	61 000	8 400	12 100	7 100	0,445	30306-XL	T2FB030
	72	19	14	20,75	45 000	46 500	5 300	10 300	6 400	0,441	31306-A	T7FB030
	72	27	23	28,75	80 000	89 000	10 800	10 700	7 000	0,57	32306-A	T2FD030
72	27	23	28,75	73 000	87 000	10 600	10 400	7 100	0,602	32306-B	T5FD030	
32	52	15	10	14	24 200	30 500	3 000	14 300	7 900	0,114	329/32	T2BD032
	58	17	13	17	39 000	48 500	5 600	12 600	7 500	0,197	320/32-X	T4CC032
	65	17	15	18,25	47 500	52 000	6 100	11 800	7 300	0,279	302/32	T3DB032
	65	26	20,5	26	71 000	85 000	10 500	11 200	6 800	0,41	332/32	T2DE032
	65	17,5	13,5	18	43 500	45 000	5 300	11 700	7 500	0,262	T4DB032	–
	72	29	24	29	87 000	100 000	12 200	10 400	6 700	0,594	T2ED032	–
	75	20	17,5	21,75	67 000	68 000	7 900	10 400	6 800	0,464	303/32	–

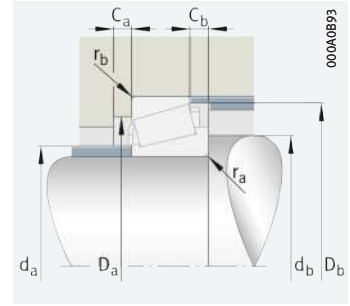
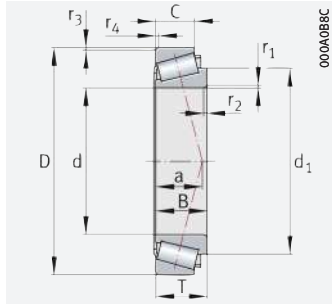
medias ▶ <https://www.schaeffler.de/std/1CD6>



Abmessungen					Anschlussmaße									Berechnungsfaktoren		
d	r ₁ , r ₂	r ₃ , r ₄	a	d ₁	d _a	d _b	D _a	D _a	D _b	C _a	C _b	r _a	r _b	e	Y	Y ₀
	min.	min.	≈	≈	max.	min.	min.	max.	min.	min.	min.	max.	max.			
28	0,3	0,3	9	37,3	32	32	41	41	42	2	3	0,3	0,3	0,32	1,88	1,04
	1	1	13	41	33	34	45	46	49	3	4	1	1	0,43	1,39	0,77
	1	1	13	41,4	34	35	48	49	52	3	4	1	1	0,47	1,27	0,7
	1	1	17	44,8	33	34	46	52	55	3	4	1	1	0,56	1,07	0,59
	1	1	16	43,1	33	34	49	52	55	4	5	1	1	0,34	1,77	0,97
	2	2	18	45,6	35	37	54	57	61	5	5	2	2	0,34	1,77	0,97
	1,5	1,5	14	46,5	38	35	59	61	62	3	3,5	1,5	1,5	0,3	2	1,1
30	0,3	0,3	9	39,2	34	34	43	43	44	2	3	0,3	0,3	0,32	1,88	1,04
	1	1	14	43,9	35	36	48	49	52	3	4	1	1	0,43	1,39	0,77
	1	1	13	43,8	35	36	48	49	52	3	4	1	1	0,29	2,06	1,13
	1	1	15	44,6	36	37	52	54	57	3	4,5	1	1	0,47	1,27	0,7
	1	1	14	46,2	37	36	53	56	57	2	3	1	1	0,37	1,6	0,88
	1	1	18	48,5	36	36	50	56	60	3	4	1	1	0,56	1,07	0,59
	1	1	16	46,8	37	36	52	56	59	3	4	1	1	0,37	1,6	0,88
	1	1	16	46,9	36	36	53	56	59	5	5,5	1	1	0,34	1,76	0,97
	2	2	19	48,8	37	40	56	60	64	5	5	2	2	0,33	1,81	1
	1,5	1,5	15	50,1	40	37	62	65	66	3	4,5	1,5	1,5	0,32	1,9	1,05
	1,5	1,5	24	54	40	37	55	65	68	3	6,5	1,5	1,5	0,83	0,73	0,4
	1,5	1,5	18	49,3	39	37	59	65	66	4	5,5	1,5	1,5	0,32	1,9	1,05
	1,5	1,5	23	52,7	38	37	59	65	67	4	5,5	1,5	1,5	0,55	1,1	0,6
32	0,6	0,6	10	42,4	36	37	47	48	49	3	3	0,6	0,6	0,32	1,88	1,04
	1	1	14	46,5	38	38	50	52	55	3	4	1	1	0,45	1,32	0,73
	1	1	14	47,7	39	38	56	59	60	3	3	1	1	0,37	1,6	0,88
	1	1	17	48,6	38	38	55	59	62	4	5,5	1	1	0,35	1,73	0,95
	1	1	16	48	39	40	56	59	61	3	4,5	1	1	0,47	1,27	0,7
	2	2	19	51,1	40	42	60	64	67	5	5	2	2	0,34	1,78	0,98
	2	1,5	16	51,8	42	39	65	68	69	3	4	2	1,5	0,32	1,9	1,05



Kegelrollenlager einreihig nach DIN/ISO



Anschlussmaße

d = 35 – 42 mm

Hauptabmessungen					Tragzahlen		Ermüdungs- grenz- belastung C_{ur}	Grenz- dreh- zahl n_G	Bezugs- dreh- zahl $n_{\theta r}$	Masse m	Kurzzzeichen ▶ 569 1.12 ▶ 570 1.13 X-life ▶ 555	Vergleichs- bezeich- nung nach ISO 10317 und ISO 355
d	D	B	C	T	dyn. C_r	stat. C_{0r}						
					N	N	N	min^{-1}	min^{-1}	≈ kg		
35	55	14	11,5	14	27 500	38 000	3 850	13 200	7 000	0,127	32907	T2BD035
	62	21	17	21	53 000	70 000	8 500	11 500	7 200	0,273	33007	T2CE035
	62	18	14	18	54 000	57 000	8 900	12 800	7 000	0,225	32007-X-XL	T4CC035
	70	18	14	19	51 000	55 000	6 400	10 800	6 900	0,317	T4DB035	–
	72	17	15	18,25	64 000	59 000	8 900	11 700	6 400	0,336	30207-XL	T3DB035
	72	23	19	24,25	75 000	80 000	12 500	11 100	6 200	0,464	32207-B-XL	T5DC035
	72	23	19	24,25	84 000	85 000	13 400	11 400	6 000	0,449	32207-XL	T3DC035
	72	28	22	28	103 000	105 000	16 800	11 100	6 200	0,555	32307-XL	T2DE035
	78	32,5	27	33	106 000	120 000	14 700	9 400	6 400	0,777	T2EE035	–
	80	21	18	22,75	73 000	75 000	8 600	9 700	6 500	0,525	30307-A	T2FB035
80	21	15	22,75	60 000	64 000	7 500	9 100	5 700	0,514	31307-A	T7FB035	
80	31	25	32,75	100 000	113 000	13 600	9 400	6 500	0,758	32307-A	T2FE035	
80	31	25	32,75	95 000	116 000	14 400	9 100	6 400	0,806	32307-B	T5FE035	
38	65	18	14	18	49 000	64 000	7 500	11 100	6 400	0,252	320/38-X	–
40	62	15	12	15	32 500	46 000	5 000	11 700	6 200	0,186	32908	T2BC040
	68	22	18	22	62 000	87 000	10 600	10 400	6 300	0,34	33008	T2BE040
	68	19	14,5	19	63 000	71 000	10 100	11 600	6 200	0,28	32008-X-XL	T3CD040
	75	26	20,5	26	93 000	104 000	16 800	10 400	5 500	0,517	33108-XL	T2CE040
	75	18	14	19	53 000	59 000	6 900	9 900	6 300	0,345	T4CB040	–
	80	32	25	32	105 000	134 000	16 600	9 000	5 700	0,741	33208	T2DE040
	80	18	16	19,75	73 000	67 000	10 100	10 500	5 900	0,432	30208-XL	T3DB040
	80	23	19	24,75	87 000	88 000	13 900	10 000	5 500	0,57	32208-B-XL	T5DC040
	80	23	19	24,75	94 000	94 000	14 700	10 200	5 300	0,6	32208-XL	T3DC040
	85	32,5	28	33	114 000	139 000	17 000	8 600	5 700	0,9	T2EE040	–
	90	23	20	25,25	91 000	102 000	11 900	8 500	5 700	0,812	30308-A	T2FB040
	90	23	17	25,25	89 000	83 000	12 100	8 700	5 100	0,723	31308-XL	T7FB040
90	33	27	35,25	120 000	149 000	18 200	8 000	5 600	1,08	32308-B	–	
90	33	27	35,25	143 000	148 000	23 400	9 200	5 700	1,09	32308-XL	T2FD040	
42	72	20	15,5	20	59 000	82 000	9 800	9 900	5 700	0,345	320/42-X	–

medias ▶ <https://www.schaeffler.de/std/1CD9>

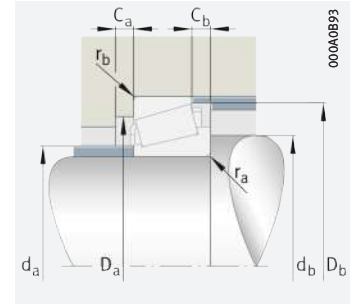
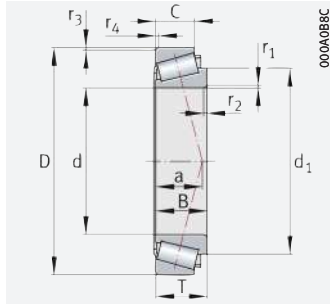


Abmessungen					Anschlussmaße									Berechnungsfaktoren		
d	r ₁ , r ₂	r ₃ , r ₄	a	d ₁	d _a	d _b	D _a	D _a	D _b	C _a	C _b	r _a	r _b	e	Y	Y ₀
	min.	min.	≈	≈	max.	min.	min.	max.	min.	min.	min.	max.	max.			
35	0,6	0,6	11	45,7	40	40	50	50	52	3	3	0,6	0,6	0,29	2,06	1,13
	1	1	14	49,2	41	41	55	56	59	4	4	1	1	0,31	1,97	1,08
	1	1	15	50,1	40	41	54	56	59	4	4	1	1	0,45	1,32	0,73
	1	1	16	51,8	43	43	61	64	66	4	5	1	1	0,45	1,32	0,73
	1,5	1,5	15	53,4	44	42	62	65	67	3	3	1,5	1,5	0,37	1,6	0,88
	1,5	1,5	22	56	42	42	56	65	68	3	5	1,5	1,5	0,58	1,03	0,57
	1,5	1,5	18	53,9	43	42	61	65	67	3	5,5	1,5	1,5	0,37	1,6	0,88
	1,5	1,5	18	53,9	42	42	61	65	68	5	6	1,5	1,5	0,35	1,7	0,93
	2,5	2	21	55,3	43	45	65	70	74	6	6	2,5	2	0,32	1,85	1,02
	2	1,5	16	55,2	45	44	70	71	74	3	4,5	2	1,5	0,32	1,9	1,05
	2	1,5	26	59,9	44	44	62	71	76	4	7,5	2	1,5	0,83	0,73	0,4
	2	1,5	20	55,2	44	44	66	71	74	4	7,5	2	1,5	0,32	1,9	1,05
	2	1,5	25	59,8	42	44	61	71	76	4	7,5	2	1,5	0,55	1,1	0,6
38	1	1	14	52	43	44	58	59	62	4	4	1	1	0,37	1,6	0,88
40	0,6	0,6	12	51,6	45	45	57	57	59	3	3	0,6	0,6	0,29	2,07	1,14
	1	1	15	54,6	46	46	61	62	65	4	4	1	1	0,28	2,12	1,17
	1	1	15	55,2	46	46	60	62	65	4	4,5	1	1	0,38	1,58	0,87
	1,5	1,5	18	59,2	47	47	65	68	71	4	5,5	1,5	1,5	0,36	1,69	0,93
	1	1	18	57,5	47	48	65	69	71	4	5	1	1	0,49	1,22	0,67
	1,5	1,5	21	60,1	47	47	67	73	76	5	7	1,5	1,5	0,36	1,68	0,92
	1,5	1,5	17	59	49	47	69	73	74	3	3,5	1,5	1,5	0,37	1,6	0,88
	1,5	1,5	22	61,1	48	47	65	73	76	4	5,5	1,5	1,5	0,55	1,1	0,6
	1,5	1,5	19	60	48	47	68	73	75	3	5,5	1,5	1,5	0,37	1,6	0,88
	2,5	2	22	61,9	48	51	70	75	80	6	5	2,5	2	0,34	1,74	0,96
	2	1,5	19	63,3	52	49	77	81	82	3	5	2	1,5	0,35	1,74	0,96
	2	1,5	30	67,7	51	49	71	81	86	4	8	2	1,5	0,83	0,73	0,4
	2	1,5	28	67	50	49	69	81	85	4	8	2	1,5	0,55	1,1	0,6
2	1,5	23	64,2	50	49	73	81	82	4	8	2	1,5	0,35	1,74	0,96	
42	1	1	16	58,3	48	48	64	66	69	4	4,5	1	1	0,37	1,6	0,88





Kegelrollenlager einreihig nach DIN/ISO



Anschlussmaße

d = 45 – 50 mm

Hauptabmessungen					Tragzahlen		Ermüdungs- grenz- belastung C_{ur}	Grenz- dreh- zahl n_G	Bezugs- dreh- zahl $n_{\theta r}$	Masse m	Kurzzzeichen ▶ 569 1.12 ▶ 570 1.13 X-life ▶ 555	Vergleichs- bezeich- nung nach ISO 10317 und ISO 355
d	D	B	C	T	dyn. C_r	stat. C_{0r}						
					N	N	N	min^{-1}	min^{-1}	≈ kg		
45	68	15	12	15	34 500	52 000	5 700	10 600	5 500	0,196	32909	T2BC045
	75	24	19	24	71 000	103 000	12 700	9 400	5 900	0,432	33009	T2CE045
	75	20	15,5	20	72 000	86 000	13 300	10 300	5 400	0,355	32009-X-XL	T3CC045
	80	26	20,5	26	84 000	115 000	14 400	8 800	4 950	0,542	33109	T3CE045
	85	32	25	32	107 000	146 000	18 300	8 200	5 200	0,8	33209	T3DE045
	85	19	16	20,75	84 000	83 000	12 600	9 600	5 400	0,488	30209-XL	T3DB045
	85	23	19	24,75	93 000	99 000	15 500	9 200	4 950	0,62	32209-B-XL	T5DC045
	85	23	19	24,75	97 000	100 000	15 700	9 400	4 850	0,592	32209-XL	T3DC045
	85	20	15,5	21	69 000	77 000	9 200	8 700	5 600	0,497	T4DB045	–
	90	31	26	32	105 000	141 000	17 800	7 900	5 200	0,967	T5ED045	–
	95	35	30	36	143 000	175 000	21 600	7 700	5 100	1,22	T2ED045	–
	95	26,5	20	29	105 000	109 000	16 600	8 100	6 100	0,93	T7FC045-XL	–
	100	25	22	27,25	111 000	125 000	14 800	7 600	5 100	0,997	30309-A	T2FB045
	100	25	18	27,25	114 000	108 000	16 000	7 800	4 650	0,97	31309-XL	T7FB045
100	36	30	38,25	154 000	193 000	23 900	7 300	4 900	1,42	32309-A	T2FD045	
100	36	30	38,25	144 000	188 000	23 200	7 200	5 100	1,46	32309-BA	T5FD045	
50	72	15	12	15	35 500	55 000	6 100	9 900	5 100	0,2	32910	T2BC050
	80	20	15,5	20	75 000	94 000	14 500	9 600	4 950	0,39	32010-X-XL	T3CC050
	80	24	19	24	89 000	114 000	18 200	9 600	5 300	0,454	33010-XL	T2CE050
	85	26	20	26	86 000	122 000	15 200	8 200	4 600	0,59	33110	T3CE050
	90	20	17	21,75	94 000	97 000	14 800	9 000	5 000	0,564	30210-XL	T3DB050
	90	23	19	24,75	98 000	102 000	16 000	8 600	4 600	0,66	32210-B-XL	T5DC050
	90	23	19	24,75	104 000	110 000	17 300	8 800	4 500	0,702	32210-XL	T3DC050
	90	32	24,5	32	136 000	163 000	26 500	8 400	4 700	0,87	33210-XL	T3DE050
	90	20	15,5	21	71 000	82 000	9 800	8 100	5 200	0,534	T4DB050	–
	100	35	30	36	150 000	188 000	23 400	7 200	4 750	1,28	T2ED050	–
	100	34,5	29	36	131 000	183 000	23 100	7 000	4 750	1,35	T5ED050	–
	105	29	22	32	127 000	135 000	20 700	7 200	5 600	1,23	T7FC050-XL	–
	110	27	23	29,25	130 000	148 000	17 700	6 800	4 700	1,25	30310-A	T2FB050
	110	27	19	29,25	131 000	125 000	18 500	7 100	4 300	1,25	31310-XL	T7FB050
	110	40	33	42,25	187 000	237 000	29 500	6 600	4 550	1,9	32310-A	T2FD050
	110	40	33	42,25	165 000	223 000	28 000	6 500	4 800	1,95	32310-B	T5FD050

medias ▶ <https://www.schaeffler.de/std/1C28>

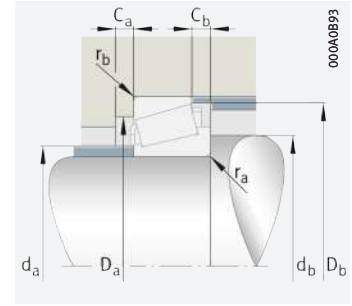
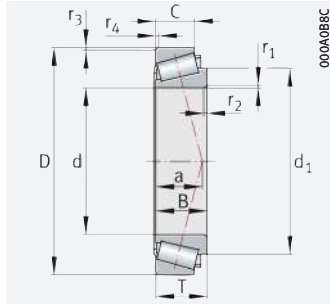


Abmessungen					Anschlussmaße										Berechnungsfaktoren		
d	r ₁ , r ₂	r ₃ , r ₄	a	d ₁	d _a	d _b	D _a	D _a	D _b	C _a	C _b	r _a	r _b	e	Y	Y ₀	
	min.	min.	≈	≈	max.	min.	min.	max.	min.	min.	min.	max.	max.				
45	0,6	0,6	12	57,8	51	50	62	63	64	3	3	0,6	0,6	0,32	1,88	1,04	
	1	1	16	61,8	51	51	67	69	71	4	5	1	1	0,29	2,04	1,12	
	1	1	17	62,2	51	51	67	69	72	4	4,5	1	1	0,39	1,53	0,84	
	1,5	1,5	19	63,8	52	52	69	73	77	4	5,5	1,5	1,5	0,38	1,57	0,86	
	1,5	1,5	22	66,2	52	52	72	78	81	5	7	1,5	1,5	0,39	1,56	0,86	
	1,5	1,5	18	64,8	54	52	74	78	80	3	4,5	1,5	1,5	0,4	1,48	0,81	
	1,5	1,5	24	66,8	53	52	70	78	82	4	5,5	1,5	1,5	0,59	1,01	0,56	
	1,5	1,5	20	65,6	53	52	73	78	80	3	5,5	1,5	1,5	0,4	1,48	0,81	
	2	2	19	63,7	53	54	74	77	80	5	5,5	2	2	0,46	1,31	0,72	
	4	2	27	69,7	52	57	70	82	86	5	6	4	2	0,55	1,1	0,6	
	2,5	2,5	24	68,8	54	56	80	83	89	6	6	2,5	2,5	0,32	1,86	1,02	
	2,5	2,5	33	73,5	53	59	71	83	91	5	9	2,5	2,5	0,87	0,69	0,38	
	2	1,5	21	70,7	59	54	86	91	92	3	5	2	1,5	0,35	1,74	0,96	
	2	1,5	32	74,7	56	54	79	91	95	4	9	2	1,5	0,83	0,73	0,4	
	2	1,5	26	71,1	56	54	82	91	93	4	8	2	1,5	0,35	1,74	0,96	
2	1,5	30	74,2	55	54	76	91	94	5	8	2	1,5	0,55	1,1	0,6		
50	0,6	0,6	14	61,6	55	55	66	67	69	3	3	0,6	0,6	0,34	1,76	0,97	
	1	1	18	67,3	56	56	72	74	77	4	4,5	1	1	0,42	1,42	0,78	
	1	1	18	66,5	56	56	72	74	76	4	5	1	1	0,32	1,9	1,04	
	1,5	1,5	21	69,1	56	57	74	78	82	4	6	1,5	1,5	0,41	1,46	0,8	
	1,5	1,5	20	69,7	58	57	79	83	85	3	4,5	1,5	1,5	0,42	1,43	0,79	
	1,5	1,5	25	71,2	57	57	76	83	87	4	6,5	1,5	1,5	0,59	1,02	0,56	
	1,5	1,5	21	70,1	58	57	78	83	85	3	5,5	1,5	1,5	0,42	1,43	0,79	
	1,5	1,5	24	72,5	57	57	77	83	87	5	7,5	1,5	1,5	0,41	1,45	0,8	
	2	2	21	69	58	59	79	82	85	4	5,5	2	2	0,49	1,23	0,67	
	2,5	2,5	25	73,5	59	61	84	90	94	6	6	2,5	2,5	0,34	1,75	0,96	
	4	2	30	77,7	59	64	78	91	95	5	7	4	2	0,53	1,13	0,62	
	3	3	36	81,1	59	65	78	91	100	5	10	3	3	0,87	0,69	0,38	
	2,5	2	23	77,6	65	60	95	100	102	4	6	2,5	2	0,35	1,74	0,96	
	2,5	2	35	81,7	62	60	87	100	104	4	10	2,5	2	0,83	0,73	0,4	
	2,5	2	29	79,1	62	60	90	100	102	5	9	2,5	2	0,35	1,74	0,96	
2,5	2	33	82,3	60	60	83	100	103	5	9	2,5	2	0,55	1,1	0,6		





Kegelrollenlager einreihig nach DIN/ISO



Anschlussmaße

d = 55 – 60 mm

Hauptabmessungen					Tragzahlen		Ermüdungs- grenz- belastung C_{ur}	Grenz- dreh- zahl n_G	Bezugs- dreh- zahl $n_{\theta r}$	Masse m	Kurzzzeichen ▶ 569 1.12 ▶ 570 1.13 X-life ▶ 555	Vergleichs- bezeich- nung nach ISO 10317 und ISO 355
d	D	B	C	T	dyn. C_r	stat. C_{0r}						
					N	N	N	min^{-1}	min^{-1}	≈ kg		
55	80	17	14	17	46 500	78 000	9 000	8 900	4 650	0,304	32911	T2BC055
	90	27	21	27	94 000	142 000	18 000	7 700	4 900	0,671	33011	T2CE055
	90	23	17,5	23	96 000	118 000	18 800	8 500	4 600	0,57	32011-X-XL	T3CC055
	95	30	23	30	113 000	163 000	20 400	7 300	4 250	0,873	33111	T3CE055
	95	20	15,5	21	73 000	88 000	10 500	7 600	4 700	0,575	T4CB055	–
	100	21	18	22,75	109 000	109 000	16 200	8 100	4 600	0,728	30211-XL	T3DB055
	100	25	19	26,75	124 000	130 000	20 100	7 800	4 150	0,88	32211-B-XL	–
	100	25	21	26,75	130 000	137 000	21 200	7 900	4 100	0,87	32211-XL	T3DC055
	100	35	27	35	164 000	194 000	31 500	7 600	4 350	1,17	33211-XL	T3DE055
	105	34,5	29	36	135 000	193 000	24 400	6 600	4 450	1,43	T5ED055	–
	110	39	32	39	176 000	226 000	28 500	6 500	4 350	1,63	T2ED055	–
	115	31	23,5	34	152 000	165 000	25 500	6 600	5 000	1,59	T7FC055-XL	–
	120	29	25	31,5	180 000	175 000	27 000	6 900	4 350	1,63	30311-XL	T2FB055
	120	29	21	31,5	145 000	139 000	21 000	6 500	4 100	1,75	31311-XL	T7FB055
120	43	35	45,5	211 000	270 000	33 500	6 100	4 350	2,39	32311-A	T2FD055	
120	43	35	45,5	194 000	265 000	33 000	5 900	4 450	2,49	32311-B	T5FD055	
60	85	17	14	17	49 000	85 000	9 900	8 300	4 250	0,315	32912	T2BC060
	95	27	21	27	95 000	148 000	18 800	7 300	4 650	0,714	33012	T2CE060
	95	23	17,5	23	97 000	124 000	19 600	8 000	4 350	0,61	32012-X-XL	T4CC060
	100	30	23	30	116 000	171 000	21 500	6 900	3 950	0,918	33112	T3CE060
	100	20	15,5	21	75 000	93 000	11 100	7 200	4 400	0,597	T4CB060	–
	110	38	29	38	169 000	237 000	29 500	6 300	4 050	1,55	33212	T3EE060
	110	22	19	23,75	122 000	123 000	18 400	7 500	4 250	0,95	30212-XL	–
	110	28	21	29,75	151 000	162 000	25 500	7 000	3 900	1,19	32212-B-XL	–
	110	28	24	29,75	158 000	171 000	27 000	7 200	3 850	1,18	32212-XL	T3EC060
	115	39	33	40	189 000	250 000	31 500	6 100	4 050	2,04	T2EE060	–
	115	38	31	39	156 000	223 000	28 000	6 000	4 150	1,82	T5ED060	–
	125	33,5	26	37	181 000	200 000	31 000	6 100	4 700	2,03	T7FC060-XL	–
	130	31	26	33,5	208 000	204 000	31 500	6 300	4 050	2,03	30312-XL	T2FB060
	130	31	22	33,5	173 000	169 000	25 500	6 000	3 800	1,94	31312-XL	T7FB060
	130	46	37	48,5	220 000	300 000	38 000	5 400	4 150	3,1	32312-BA	T5FD060
	130	46	37	48,5	285 000	310 000	51 000	6 100	4 050	2,96	32312-XL	T2FD060

medias ▶ <https://www.schaeffler.de/std/1CEC>

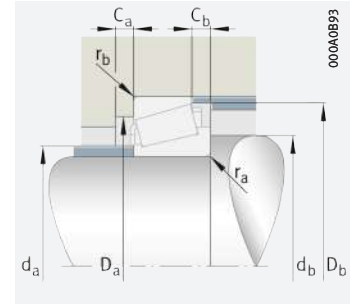
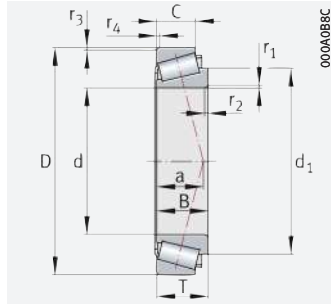


Abmessungen					Anschlussmaße										Berechnungs-faktoren		
d	r ₁ , r ₂	r ₃ , r ₄	a	d ₁	d _a	d _b	D _a	D _a	D _b	C _a	C _b	r _a	r _b	e	Y	Y ₀	
	min.	min.	≈	≈	max.	min.	min.	max.	min.	min.	min.	max.	max.				
55	1	1	15	68,8	61	61	73	74	76	4	3	1	1	0,31	1,94	1,07	
	1,5	1,5	19	74,2	63	62	81	83	86	5	6	1,5	1,5	0,31	1,92	1,06	
	1,5	1,5	20	75,1	63	62	81	83	86	4	5,5	1,5	1,5	0,41	1,48	0,81	
	1,5	1,5	22	76,2	62	62	83	88	91	5	7	1,5	1,5	0,37	1,6	0,88	
	2	2	20	74,3	64	65	85	87	90	5	5,5	2	2	0,45	1,35	0,74	
	2	1,5	21	76	64	64	88	91	94	4	4,5	2	1,5	0,4	1,48	0,81	
	2	1,5	26	78	61	64	85	91	96	4	7,5	2	1,5	0,57	1,05	0,58	
	2	1,5	23	76,7	63	64	87	91	95	4	5,5	2	1,5	0,4	1,48	0,81	
	2	1,5	26	79,4	62	64	85	91	96	6	8	2	1,5	0,4	1,5	0,83	
	4	2,5	31	82,9	63	69	82	95	100	5	7	4	2,5	0,56	1,07	0,59	
	2,5	2,5	27	81,5	65	68	93	100	104	7	7	2,5	2,5	0,35	1,73	0,95	
	3	3	40	88,8	65	72	86	101	109	5	10,5	3	3	0,87	0,69	0,38	
	2,5	2	25	85,4	71	65	104	110	111	4	6,5	2,5	2	0,35	1,74	0,96	
	2,5	2	39	88,5	68	65	94	110	113	4	10,5	2,5	2	0,83	0,73	0,4	
	2,5	2	30	85,6	68	65	99	110	111	5	10,5	2,5	2	0,35	1,74	0,96	
2,5	2	36	89,6	65	65	91	110	112	5	10,5	2,5	2	0,55	1,1	0,6		
60	1	1	16	73,8	66	66	78	79	81	4	3	1	1	0,33	1,81	1	
	1,5	1,5	20	78,6	67	67	85	88	90	5	6	1,5	1,5	0,33	1,83	1,01	
	1,5	1,5	21	79,6	67	67	85	88	91	4	5,5	1,5	1,5	0,43	1,39	0,77	
	1,5	1,5	24	81,9	67	67	88	93	96	5	7	1,5	1,5	0,4	1,51	0,83	
	2	2	22	79,9	68	70	89	92	95	4	5,5	2	2	0,47	1,27	0,7	
	2	1,5	28	86,2	68	69	93	101	105	6	9	2	1,5	0,4	1,48	0,82	
	2	1,5	22	82,4	70	69	96	101	103	4	4,5	2	1,5	0,41	1,48	0,81	
	2	1,5	29	85,6	69	69	92	104	105	5	8,5	2	1,5	0,57	1,05	0,58	
	2	1,5	25	83,2	69	69	95	101	104	4	5,5	2	1,5	0,4	1,48	0,81	
	2,5	2,5	28	86,1	70	73	98	103	108	7	7	2,5	2,5	0,33	1,8	0,99	
	4	2,5	33	90,9	69	76	91	103	110	6	8	4	2,5	0,53	1,13	0,62	
	3	3	42	95,8	71	78	94	111	119	6	11	3	3	0,82	0,73	0,4	
	3	2,5	27	92,2	77	72	112	118	120	5	7,5	3	2,5	0,35	1,74	0,96	
	3	2,5	41	96,2	73	72	103	118	123	5	11,5	3	2,5	0,83	0,73	0,4	
	3	2,5	39	97	71	72	100	118	122	6	11,5	3	2,5	0,55	1,1	0,6	
3	2,5	32	92,5	74	72	107	118	120	6	11,5	3	2,5	0,35	1,74	0,96		





Kegelrollenlager einreihig nach DIN/ISO



Anschlussmaße

d = 65 – 70 mm

Hauptabmessungen					Tragzahlen		Ermüdungs- grenz- belastung C_{ur}	Grenz- dreh- zahl n_G	Bezugs- dreh- zahl $n_{\theta r}$	Masse m	Kurzzzeichen ▶ 569 1.12 ▶ 570 1.13 X-life ▶ 555	Vergleichs- bezeich- nung nach ISO 10317 und ISO 355
d	D	B	C	T	dyn. C_r	stat. C_{0r}						
					N	N	N	min^{-1}	min^{-1}	≈ kg		
65	90	17	14	17	49 500	88 000	10 200	7 800	4 000	0,326	32913	T2BC065
	100	27	21	27	100 000	161 000	20 300	6 900	4 300	0,766	33013	T2CE065
	100	23	17,5	23	97 000	125 000	20 400	7 500	4 150	0,66	32013-X-XL	T4CC065
	105	20	15,5	21	80 000	102 000	12 300	6 800	4 100	0,65	T4CB065	–
	110	34	26,5	34	149 000	225 000	28 500	6 200	3 650	1,31	33113	T3DE065
	120	23	20	24,75	142 000	143 000	21 500	6 800	3 850	1,16	30213-XL	T3EB065
	120	31	23	32,75	174 000	185 000	29 000	6 500	3 750	1,53	32213-B-XL	–
	120	31	27	32,75	185 000	202 000	32 000	6 500	3 600	1,57	32213-XL	T3EC065
	120	41	32	41	242 000	285 000	46 500	6 300	3 750	2,02	33213-XL	T3EE065
	120	38	31	39	161 000	235 000	29 500	5 700	3 950	1,91	T5ED065	–
	130	33,5	26	37	186 000	211 000	32 500	5 700	4 450	2,15	T7FC065-XL	–
	140	33	28	36	196 000	228 000	27 000	5 300	3 850	2,4	30313-A	T2GB065
	140	33	23	36	193 000	188 000	28 500	5 500	3 650	2,39	31313-XL	T7GB065
	140	48	39	51	248 000	340 000	43 000	5 000	3 850	3,7	32313-BA	T5GD065
140	48	39	51	320 000	350 000	56 000	5 600	3 750	3,61	32313-XL	T2GD065	
70	100	20	16	20	85 000	116 000	18 300	7 600	3 800	0,494	32914-XL	T2BC070
	110	31	25,5	31	136 000	223 000	28 500	6 200	3 850	1,21	33014	T2CE070
	110	25	19	25	123 000	159 000	26 000	6 900	3 800	0,88	32014-X-XL	T4CC070
	110	20	15,5	21	82 000	108 000	13 100	6 500	3 800	0,691	T4CB070	–
	120	37	29	37	174 000	260 000	33 000	5 700	3 500	1,71	33114	T3DE070
	125	41	32	41	210 000	300 000	38 000	5 500	3 550	2,12	33214	T3EE070
	125	24	21	26,25	155 000	162 000	24 500	6 400	3 700	1,31	30214-XL	T3EB070
	125	31	23,5	33,25	179 000	196 000	31 000	6 100	3 550	1,64	32214-B-XL	–
	125	31	27	33,25	194 000	216 000	34 000	6 200	3 450	1,81	32214-XL	T3EC070
	130	42	35	43	225 000	310 000	39 000	5 300	3 550	2,52	T2ED070	–
	130	40	34	42	195 000	295 000	37 500	5 200	3 550	2,51	T5ED070	–
	140	35,5	27	39	208 000	237 000	37 500	5 300	4 150	2,68	T7FC070-XL	–
	150	35	30	38	223 000	260 000	30 500	4 900	3 650	3,02	30314-A	T2GB070
	150	35	25	38	221 000	219 000	33 000	5 200	3 450	2,96	31314-XL	T7GB070
	150	51	42	54	285 000	395 000	48 500	4 650	3 600	4,51	32314-BA	T5GD070
	150	51	42	54	370 000	410 000	65 000	5 200	3 500	4,39	32314-XL	T2GD070

medias ▶ <https://www.schaeffler.de/std/1C36>

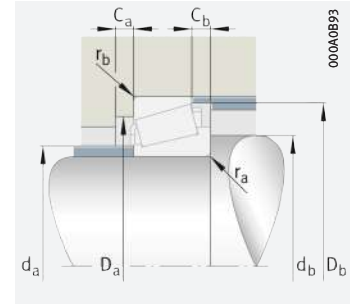
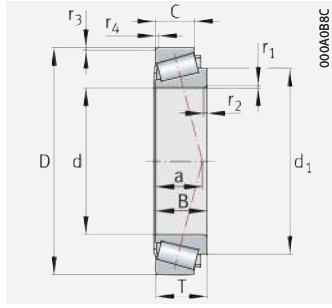


Abmessungen					Anschlussmaße										Berechnungs-faktoren		
d	r ₁ , r ₂	r ₃ , r ₄	a	d ₁	d _a	d _b	D _a	D _a	D _b	C _a	C _b	r _a	r _b	e	Y	Y ₀	
	min.	min.	≈	≈	max.	min.	min.	max.	min.	min.	min.	max.	max.				
65	1	1	17	79	71	71	83	84	86	4	3	1	1	0,35	1,7	0,93	
	1,5	1,5	21	84,6	72	72	89	93	96	5	6	1,5	1,5	0,35	1,72	0,95	
	1,5	1,5	23	85,1	72	72	90	93	97	4	5,5	1,5	1,5	0,46	1,31	0,72	
	2	2	24	84,4	73	75	94	97	100	4	5,5	2	2	0,5	1,2	0,66	
	1,5	1,5	26	89,6	73	72	96	103	106	6	7,5	1,5	1,5	0,39	1,55	0,85	
	2	1,5	24	90,6	77	74	106	111	113	4	4,5	2	1,5	0,4	1,48	0,81	
	2	1,5	31	92,1	74	74	101	111	114	5	9,5	2	1,5	0,56	1,07	0,59	
	2	1,5	27	91,6	76	74	104	111	115	4	5,5	2	1,5	0,4	1,48	0,81	
	2	1,5	30	93,1	74	74	102	111	115	6	9	2	1,5	0,39	1,54	0,85	
	4	2,5	35	95,9	74	80	95	108	115	6	8	4	2,5	0,56	1,07	0,59	
	3	3	45	101	75	83	98	116	124	5	11	3	3	0,87	0,69	0,38	
	3	2,5	29	99,6	83	77	122	128	130	5	8	3	2,5	0,35	1,74	0,96	
	3	2,5	44	103,5	79	77	111	128	132	5	13	3	2,5	0,83	0,73	0,4	
	3	2,5	42	104,3	77	77	109	128	133	6	12	3	2,5	0,55	1,1	0,6	
3	2,5	35	99,6	80	77	117	128	130	6	12	3	2,5	0,35	1,74	0,96		
70	1	1	18	85,9	76	76	93	94	96	4	4	1	1	0,32	1,9	1,05	
	1,5	1,5	23	91	78	77	99	103	105	5	5,5	1,5	1,5	0,28	2,11	1,16	
	1,5	1,5	24	91,7	78	77	98	103	105	5	6	1,5	1,5	0,43	1,38	0,76	
	2	2	23	90,2	78	80	100	102	105	4	5,5	2	2	0,46	1,3	0,72	
	2	1,5	28	96	79	79	104	111	115	6	8	2	1,5	0,38	1,58	0,87	
	2	1,5	31	97,5	79	79	107	116	120	7	9	2	1,5	0,41	1,47	0,81	
	2	1,5	25	95,2	81	79	110	116	118	4	5	2	1,5	0,42	1,43	0,79	
	2	1,5	34	97,5	78	79	105	116	120	5	9,5	2	1,5	0,59	1,02	0,56	
	2	1,5	28	96,4	80	79	108	116	119	4	6	2	1,5	0,42	1,43	0,79	
	3	2,5	31	99,6	80	85	111	119	123	7	8	3	2,5	0,33	1,8	0,99	
	4	2,5	37	103,2	81	87	105	119	124	7	8	4	2,5	0,52	1,15	0,63	
	3	3	47	108,8	81	90	106	126	133	6	12	3	3	0,87	0,69	0,38	
	3	2,5	30	106,6	89	82	130	138	140	5	8	3	2,5	0,35	1,74	0,96	
	3	2,5	47	110,4	84	82	118	138	141	5	13	3	2,5	0,83	0,73	0,4	
3	2,5	44	111,9	83	82	117	138	143	7	12	3	2,5	0,55	1,1	0,6		
3	2,5	37	106,4	86	82	125	138	140	6	12	3	2,5	0,35	1,74	0,96		





Kegelrollenlager einreihig nach DIN/ISO



Anschlussmaße

d = 75 – 80 mm

Hauptabmessungen					Tragzahlen		Ermüdungs- grenz- belastung C_{ur}	Grenz- dreh- zahl n_G	Bezugs- dreh- zahl $n_{\theta r}$	Masse m	Kurzzzeichen ▶ 569 1.12 ▶ 570 1.13 X-life ▶ 555	Vergleichs- bezeich- nung nach ISO 10317 und ISO 355
d	D	B	C	T	dyn. C_r	stat. C_{0r}						
					N	N	N	min ⁻¹	min ⁻¹	≈ kg		
75	105	20	16	20	74 000	124 000	15 000	6 600	3 550	0,519	32915	T2BC075
	115	31	25,5	31	139 000	232 000	30 000	5 900	3 700	1,16	33015	T2CE075
	115	25	19	25	124 000	165 000	26 500	6 500	3 600	0,92	32015-X-XL	T4CC075
	115	20	15,5	21	83 000	113 000	13 700	6 100	3 600	0,722	T4CB075	–
	125	37	29	37	178 000	275 000	34 500	5 400	3 300	1,81	33115	T3DE075
	130	25	22	27,25	160 000	169 000	26 000	6 100	3 600	1,4	30215-XL	T4DB075
	130	31	27	33,25	201 000	227 000	36 000	5 900	3 250	1,76	32215-XL	T4DC075
	130	41	31	41	245 000	310 000	51 000	5 700	3 350	2,25	33215-XL	T3EE075
	135	42	35	43	233 000	330 000	41 000	5 100	3 350	2,66	T2ED075	–
	135	40	34	42	200 000	310 000	39 000	5 000	3 400	2,66	T5ED075	–
	150	38	29	42	238 000	275 000	42 500	4 950	3 950	3,22	T7FC075-XL	–
	160	37	31	40	250 000	295 000	34 500	4 600	3 400	3,9	30315-A	T2GB075
	160	37	26	40	240 000	236 000	34 500	4 850	3 300	3,46	31315-XL	T7GB075
	160	55	45	58	360 000	475 000	57 000	4 450	3 300	5,8	32315-A	T2GD075
160	55	45	58	330 000	470 000	54 000	4 350	3 400	5,56	32315-B	T5GD075	
80	110	20	16	20	77 000	132 000	16 000	6 300	3 350	0,56	32916	T2BC080
	125	29	22	29	162 000	212 000	34 000	6 000	3 450	1,29	32016-X-XL	T3CC080
	125	36	29,5	36	208 000	290 000	48 500	5 900	3 550	1,63	33016-XL	T2CE080
	125	22,5	17,5	24	114 000	150 000	17 800	5 600	3 450	1	T4CB080	–
	130	37	29	37	188 000	300 000	37 000	5 200	3 050	1,91	33116	T3DE080
	140	26	22	28,25	184 000	193 000	28 500	5 700	3 400	1,68	30216-XL	T3EB080
	140	33	28	35,25	234 000	265 000	40 500	5 500	3 050	2,15	32216-XL	T3EC080
	140	46	35	46	295 000	385 000	61 000	5 300	3 150	2,98	33216-XL	T3EE080
	140	40	34	42	204 000	320 000	40 000	4 800	3 250	2,75	T5ED080	–
	145	45	38	46	265 000	370 000	45 500	4 750	3 200	3,2	T2ED080	–
	160	41	31	45	270 000	315 000	48 000	4 600	3 750	3,98	T7FC080-XL	–
	170	39	33	42,5	285 000	345 000	39 500	4 250	3 200	4,37	30316-A	T2GB080
	170	39	27	42,5	270 000	270 000	38 500	4 550	3 150	4,16	31316-XL	T7GB080
	170	58	48	61,5	355 000	510 000	61 000	4 100	3 300	7,02	32316-B	T5GD080
	170	58	48	61,5	475 000	540 000	82 000	4 550	3 150	7,02	32316-XL	T2GD080

medias ▶ <https://www.schaeffler.de/std/1C00>

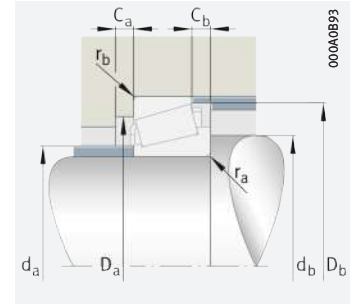
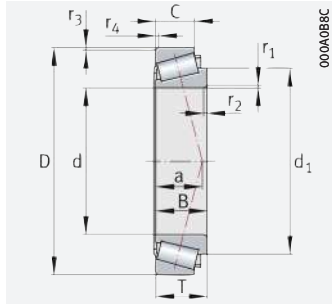


Abmessungen					Anschlussmaße									Berechnungsfaktoren		
d	r ₁ , r ₂	r ₃ , r ₄	a	d ₁	d _a	d _b	D _a	D _a	D _b	C _a	C _b	r _a	r _b	e	Y	Y ₀
	min.	min.	≈	≈	max.	min.	min.	max.	min.	min.	min.	max.	max.			
75	1	1	19	90,5	81	81	98	99	101	4	4	1	1	0,33	1,8	0,99
	1,5	1,5	23	96,4	83	82	104	108	110	6	5,5	1,5	1,5	0,3	2,01	1,11
	1,5	1,5	26	97	83	82	103	108	110	5	6	1,5	1,5	0,46	1,31	0,72
	2	2	25	94,6	83	85	104	107	110	4	5,5	2	2	0,48	1,24	0,68
	2	1,5	30	101,9	84	84	109	116	120	6	8	2	1,5	0,4	1,51	0,83
	2	1,5	27	100,4	86	84	115	121	124	4	5	2	1,5	0,43	1,38	0,76
	2	1,5	30	101,6	85	84	115	121	124	4	6	2	1,5	0,43	1,38	0,76
	2	1,5	32	103,9	83	84	111	121	125	7	10	2	1,5	0,43	1,4	0,77
	3	2,5	32	103,4	86	89	116	124	128	7	8	3	2,5	0,35	1,73	0,95
	5	2,5	38	108,5	85	92	109	124	129	6	8	5	2,5	0,55	1,1	0,6
	3	3	51	116,6	87	96	114	136	143	6	13	3	3	0,87	0,69	0,38
	3	2,5	32	114	95	87	139	148	149	5	9	3	2,5	0,35	1,74	0,96
	3	2,5	50	117,6	91	87	127	148	151	6	14	3	2,5	0,83	0,73	0,4
	3	2,5	39	114	91	87	133	148	149	7	13	3	2,5	0,35	1,74	0,96
3	2,5	47	119	90	87	124	148	151	7	14	3	2,5	0,55	1,1	0,6	
80	1	1	20	96,1	86	86	102	104	106	4	4	1	1	0,35	1,71	0,94
	1,5	1,5	27	104,2	89	87	112	117	120	6	7	1,5	1,5	0,42	1,42	0,78
	1,5	1,5	26	103,2	90	87	112	117	119	6	6,5	1,5	1,5	0,28	2,16	1,19
	2	2	26	101	86	90	113	115	120	5	6,5	2	2	0,45	1,33	0,73
	2	1,5	31	106,6	89	89	114	121	126	6	8	2	1,5	0,42	1,44	0,79
	2,5	2	28	106,4	91	90	124	130	132	4	6	2,5	2	0,42	1,43	0,79
	2,5	2	31	107,7	90	90	122	130	134	5	7	2,5	2	0,42	1,43	0,79
	2,5	2	35	112,2	89	90	119	130	135	7	11	2,5	2	0,43	1,41	0,78
	5	3	40	113,5	89	97	113	128	124	6	8	5	3	0,57	1,05	0,58
	3	2,5	33	110,3	92	95	125	134	137	7	8	3	2,5	0,32	1,88	1,03
	3	3	54	124,3	93	103	121	146	152	7	14	3	3	0,87	0,69	0,38
	3	2,5	34	121,7	102	92	148	158	159	5	9,5	3	2,5	0,35	1,74	0,96
	3	2,5	53	124,4	97	92	134	158	159	6	15	3	2,5	0,83	0,73	0,4
	3	2,5	49	126,9	96	92	130	158	160	7	13,5	3	2,5	0,55	1,1	0,6
3	2,5	42	120,6	98	92	142	158	159	7	13,5	3	2,5	0,35	1,74	0,96	





Kegelrollenlager einreihig nach DIN/ISO



Anschlussmaße

d = 85 – 90 mm

Hauptabmessungen					Tragzahlen		Ermüdungs- grenz- belastung C_{ur}	Grenz- dreh- zahl n_G	Bezugs- dreh- zahl $n_{\theta r}$	Masse m	Kurzzzeichen ▶ 569 1.12 ▶ 570 1.13 X-life ▶ 555	Vergleichs- bezeich- nung nach ISO 10317 und ISO 355
d	D	B	C	T	dyn. C_r	stat. C_{0r}						
					N	N	N	min^{-1}	min^{-1}	≈ kg		
85	120	23	18	23	95 000	160 000	20 000	5 700	3 250	0,778	32917	T2BC085
	130	36	29,5	36	184 000	315 000	39 500	5 100	3 300	1,89	33017	T2CE085
	130	29	22	29	167 000	224 000	35 500	5 700	3 250	1,36	32017-X-XL	T4CC085
	130	22,5	17,5	24	116 000	157 000	18 400	5 400	3 300	1,05	T4CB085	–
	140	41	32	41	221 000	350 000	43 000	4 750	2 950	2,54	33117	T3DE085
	145	40	34	42	210 000	340 000	41 500	4 600	3 050	2,87	T5ED085	–
	150	49	37	49	295 000	435 000	53 000	4 500	3 050	3,58	33217	T3EE085
	150	28	24	30,5	212 000	226 000	33 000	5 300	3 250	2,13	30217-XL	T3EB085
	150	36	30	38,5	270 000	305 000	46 500	5 200	2 950	2,71	32217-XL	T3EC085
	150	46	38	46	275 000	395 000	48 000	4 600	3 050	3,35	T2ED085	–
	170	45	33	48	310 000	365 000	55 000	4 350	3 550	4,83	T7FC085-XL	–
	180	41	28	44,5	255 000	300 000	34 000	3 900	3 000	4,88	31317	T7GB085
	180	41	34	44,5	310 000	375 000	42 000	4 050	3 100	5,07	30317-A	T2GB085
	180	60	49	63,5	480 000	590 000	90 000	4 250	3 000	7,75	32317-B-XL	T5GD085
180	60	49	63,5	510 000	580 000	88 000	4 300	3 000	7,4	32317-XL	T2GD085	
90	125	23	18	23	99 000	171 000	21 000	5 500	3 050	0,918	32918	T2BC090
	135	22,5	17,5	24	119 000	164 000	18 900	5 100	3 100	1,1	T4CB090	–
	140	39	32,5	39	216 000	365 000	45 000	4 750	3 150	2,26	33018	T2CE090
	140	32	24	32	195 000	255 000	40 000	5 400	3 200	1,76	32018-X-XL	T3CC090
	150	45	35	45	315 000	425 000	66 000	4 900	2 800	3,13	33118-XL	T3DE090
	150	40	34	42	214 000	355 000	43 000	4 450	2 900	2,99	T5ED090	–
	155	46	38	46	280 000	410 000	49 000	4 400	2 900	3,5	T2ED090	–
	160	55	42	55	345 000	530 000	64 000	4 200	2 950	4,76	33218	T3FE090
	160	30	26	32,5	239 000	260 000	37 500	5 000	3 050	2,61	30218-XL	T3FB090
	160	40	34	42,5	310 000	360 000	55 000	4 800	2 850	3,43	32218-XL	T3FC090
	190	43	30	46,5	275 000	325 000	35 500	3 700	2 900	5,45	31318	T7GB090
	190	43	36	46,5	330 000	395 000	43 500	3 850	3 050	5,7	30318-A	T2GB090
	190	64	53	67,5	435 000	630 000	73 000	3 650	2 850	9,29	32318-B	–
	190	64	53	67,5	580 000	660 000	98 000	4 050	2 750	8,21	32318-XL	T2GD090

medias ▶ <https://www.schaeffler.de/std/1BED>

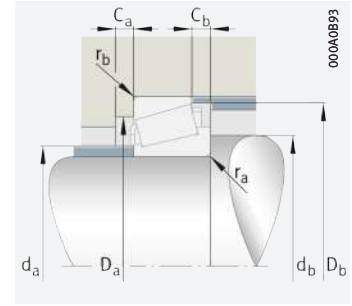
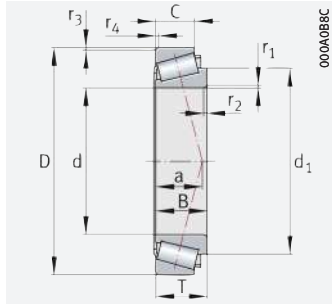


Abmessungen					Anschlussmaße									Berechnungsfaktoren		
d	r ₁ , r ₂	r ₃ , r ₄	a	d ₁	d _a	d _b	D _a	D _a	D _b	C _a	C _b	r _a	r _b	e	Y	Y ₀
	min.	min.	≈	≈	max.	min.	min.	max.	min.	min.	min.	max.	max.			
85	1,5	1,5	21	102,6	92	92	111	113	115	5	5	1,5	1,5	0,33	1,83	1,01
	1,5	1,5	27	108,5	94	92	118	122	125	6	6,5	1,5	1,5	0,29	2,06	1,13
	1,5	1,5	29	109,1	94	92	117	122	125	6	7	1,5	1,5	0,44	1,36	0,75
	2	2	27	106,1	91	95	118	120	125	5	6,5	2	2	0,47	1,27	0,7
	2,5	2	33	114,7	95	95	122	130	135	7	9	2,5	2	0,41	1,48	0,81
	5	3	39	118,5	96	103	120	133	139	6	8	5	3	0,52	1,14	0,63
	2,5	2	37	117,6	95	95	128	140	144	7	12	2,5	2	0,42	1,43	0,79
	2,5	2	30	112,9	97	95	132	140	141	5	6,5	2,5	2	0,42	1,43	0,79
	2,5	2	34	114,7	96	95	130	140	142	5	8,5	2,5	2	0,42	1,43	0,79
	3	3	34	115,5	97	100	130	138	142	5	7	3	3	0,33	1,8	0,99
	4	4	55	132	100	110	131	153	161	7	15	4	4	0,8	0,75	0,41
	4	3	56	129,3	103	99	143	166	169	6	16,5	4	3	0,83	0,73	0,4
	3	3	36	127,6	107	99	156	166	167	6	10,5	3	3	0,35	1,74	0,96
	4	3	52	133,5	102	99	138	166	169	7	14,5	4	3	0,55	1,1	0,6
4	3	44	127,6	103	99	150	166	167	8	14,5	4	3	0,35	1,74	0,96	
90	1,5	1,5	22	107,8	97	97	116	131	120	5	5	1,5	1,5	0,34	1,75	0,96
	2	2	30	111,1	96	100	123	125	130	5	6,5	2	2	0,49	1,21	0,67
	2	1,5	28	116	100	99	127	131	135	7	6,5	2	1,5	0,27	2,23	1,23
	2	1,5	30	115,8	100	99	125	131	134	6	8	2	1,5	0,42	1,42	0,78
	2,5	2	36	121,8	100	100	130	140	144	7	10	2,5	2	0,4	1,51	0,83
	5	3	41	123,7	100	107	124	138	144	6	8	5	3	0,55	1,1	0,6
	3	3	34	120,5	102	106	135	143	147	6	8	3	3	0,33	1,84	1,01
	2,5	2	41	125,8	101	100	135	150	154	9	13	2,5	2	0,42	1,43	0,78
	2,5	2	32	120	103	100	140	150	150	5	6,5	2,5	2	0,42	1,43	0,79
	2,5	2	36	122,1	102	100	138	150	152	5	8,5	2,5	2	0,42	1,43	0,79
	4	3	58	135,9	109	104	151	176	179	6	16,5	4	3	0,83	0,73	0,4
	4	3	37	135	113	104	165	176	176	6	10,5	4	3	0,35	1,74	0,96
	4	3	55	141,8	108	104	146	176	180	8	14,5	4	3	0,55	1,1	0,6
	4	3	47	133	108	104	157	176	177	8	14,5	4	3	0,35	1,74	0,96





Kegelrollenlager einreihig nach DIN/ISO



Anschlussmaße

d = 95 – 100 mm

Hauptabmessungen					Tragzahlen		Ermüdungs- grenz- belastung C_{ur}	Grenz- dreh- zahl n_G	Bezugs- dreh- zahl $n_{\theta r}$	Masse m ≈ kg	Kurzzeichen ► 569 1.12 ► 570 1.13 X-life ► 555	Vergleichs- bezeich- nung nach ISO 10317 und ISO 355
d	D	B	C	T	dyn. C_r	stat. C_{0r}						
					N	N	N	min^{-1}	min^{-1}			
95	130	23	18	23	102 000	181 000	22 000	5 300	2 900	0,964	32919	T2BC095
	140	22,5	17,5	24	114 000	167 000	19 100	4 950	2 950	1,15	T4CB095	–
	145	32	24	32	201 000	275 000	42 500	5 100	3 000	1,86	32019-X-XL	T4CC095
	145	39	32,5	39	260 000	380 000	60 000	5 000	3 000	2,57	33019-XL	T2CE095
	155	40	34	42	218 000	365 000	44 500	4 250	2 800	3,15	T5ED095	–
	160	49	38	49	305 000	490 000	59 000	4 150	2 700	4,04	33119	T3EE095
	160	46	38	46	285 000	430 000	51 000	4 250	2 750	3,76	T2ED095	–
	170	58	44	58	375 000	560 000	66 000	3 950	2 850	5,55	33219	T3FE095
	170	32	27	34,5	265 000	285 000	41 500	4 700	2 950	3,13	30219-XL	T3FB095
	170	43	37	45,5	355 000	420 000	63 000	4 500	2 700	4,21	32219-XL	T3FC095
	180	45	33	49	325 000	400 000	59 000	4 000	3 300	5,23	T7FC095-XL	–
	200	45	38	49,5	360 000	440 000	47 500	3 650	2 950	6,78	30319-A	T2GB095
	200	45	32	49,5	305 000	370 000	40 000	3 500	2 800	6,45	31319-A	T7GB095
	200	67	55	71,5	570 000	690 000	102 000	3 750	2 700	10,9	32319-B-XL	–
200	67	55	71,5	620 000	710 000	105 000	3 850	2 600	10	32319-XL	T2GD095	
100	140	25	20	25	126 000	211 000	24 900	4 900	2 750	1,17	32920	T2CC100
	145	22,5	17,5	24	119 000	179 000	20 200	4 750	2 800	1,21	T4CB100	–
	150	39	32,5	39	225 000	395 000	47 500	4 450	2 900	2,42	33020	T2CE100
	150	32	24	32	205 000	285 000	43 500	4 950	2 900	1,94	32020-X-XL	T4CC100
	160	40	34	42	275 000	395 000	60 000	4 550	2 650	3,51	T5ED100-XL	–
	165	52	40	52	325 000	540 000	64 000	4 000	2 650	4,46	33120	T3EE100
	165	46	39	47	300 000	470 000	56 000	4 100	2 600	4,25	T2EE100	–
	180	63	48	63	430 000	660 000	77 000	3 700	2 650	6,71	33220	T3FE100
	180	34	29	37	295 000	325 000	46 500	4 400	2 850	3,76	30220-XL	T3FB100
	180	46	39	49	400 000	475 000	71 000	4 250	2 600	5,12	32220-XL	T3FC100
	215	47	39	51,5	410 000	500 000	54 000	3 400	2 750	8,3	30320-A	T2GB100
	215	51	35	56,5	385 000	480 000	51 000	3 200	2 550	8,81	31320-X	T7GB100
	215	73	60	77,5	680 000	780 000	114 000	3 550	2 500	13,4	32320-B-XL	–
	215	73	60	77,5	610 000	840 000	94 000	3 250	2 360	12,9	32320-A	T2GD100

medias ► <https://www.schaeffler.de/std/1BFC>

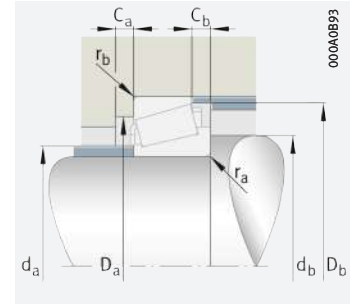
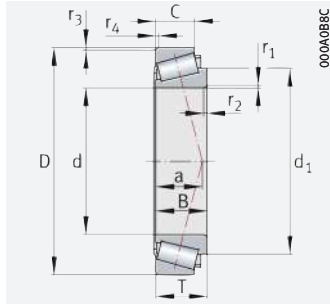


Abmessungen					Anschlussmaße									Berechnungsfaktoren		
d	r ₁ , r ₂	r ₃ , r ₄	a	d ₁	d _a	d _b	D _a	D _a	D _b	C _a	C _b	r _a	r _b	e	Y	Y ₀
	min.	min.	≈	≈	max.	min.	min.	max.	min.	min.	min.	max.	max.			
95	1,5	1,5	24	113	102	102	121	123	125	5	5	1,5	1,5	0,36	1,68	0,92
	2	2	29	117,2	104	107	129	130	135	5	6,5	2	2	0,45	1,32	0,73
	2	1,5	32	121,4	105	104	130	136	140	6	8	2	1,5	0,44	1,36	0,75
	2	1,5	29	120,8	104	104	131	136	139	7	6,5	2	1,5	0,28	2,16	1,19
	5	3	43	128,8	104	112	128	143	150	6	8	5	3	0,57	1,06	0,58
	2,5	2	38	128,7	106	105	138	150	154	8	11	2,5	2	0,39	1,54	0,85
	3	3	35	125,6	107	111	140	148	152	8	8	3	3	0,34	1,77	0,97
	3	2,5	43	132	107	107	144	158	163	9	14	3	2,5	0,41	1,47	0,81
	3	2,5	34	127,3	110	107	149	158	159	5	7,5	3	2,5	0,42	1,43	0,79
	3	2,5	39	129	108	107	145	158	161	5	8,5	3	2,5	0,42	1,43	0,79
	4	4	61	142,4	108	119	138	164	172	7	16	4	4	0,87	0,69	0,38
	4	3	40	139	118	109	172	186	184	6	11,5	4	3	0,35	1,74	0,96
	4	3	62	142,5	114	109	157	186	187	6	17,5	4	3	0,83	0,73	0,4
	4	3	58	149,3	115	109	153	186	189	8	16,5	4	3	0,55	1,1	0,6
	4	3	49	142	115	109	166	186	186	8	16,5	4	3	0,35	1,74	0,96
	100	1,5	1,5	24	120,6	109	107	131	131	135	5	5	1,5	1,5	0,33	1,82
3		3	30	122,7	109	112	133	133	140	5	6,5	3	3	0,47	1,27	0,7
2		1,5	29	124,7	108	109	135	141	143	7	6,5	2	1,5	0,29	2,09	1,15
2		1,5	33	126,3	109	109	134	141	144	6	8	2	1,5	0,46	1,31	0,72
5		3	42	133,8	110	117	135	146	154	6	8	5	3	0,53	1,14	0,63
2,5		2	41	134,7	111	110	142	155	159	8	12	2,5	2	0,41	1,48	0,81
3		3	35	131,3	112	116	145	151	157	8	8	3	3	0,32	1,88	1,04
3		2,5	46	140	112	112	151	168	172	10	15	3	2,5	0,4	1,48	0,82
3		2,5	36	134,2	116	112	157	168	168	5	8	3	2,5	0,42	1,43	0,79
3		2,5	42	136,5	114	112	154	168	171	5	10	3	2,5	0,42	1,43	0,79
4		3	42	151	127	114	184	201	197	6	12,5	4	3	0,35	1,74	0,96
4		3	68	159,5	121	114	168	201	202	7	21,5	4	3	0,83	0,73	0,4
4		3	53	152	123	114	177	201	200	8	17,5	4	3	0,35	1,74	0,96
4		3	62	155,9	117	114	166	201	203	8	17,5	4	3	0,53	1,13	0,62





Kegelrollenlager einreihig nach DIN/ISO



Anschlussmaße

d = 105 – 120 mm

Hauptabmessungen					Tragzahlen		Ermüdungs- grenz- belastung C_{ur}	Grenz- dreh- zahl n_G	Bezugs- dreh- zahl $n_{\theta r}$	Masse m	Kurzzzeichen ▶ 569 1.12 ▶ 570 1.13 X-life ▶ 555	Vergleichs- bezeich- nung nach ISO 10317 und ISO 355
d	D	B	C	T	dyn. C_r	stat. C_{0r}						
					N	N	N	min^{-1}	min^{-1}	≈ kg		
105	145	25	20	25	128 000	217 000	25 500	4 700	2 650	1,15	32921	T2CC105
	150	22,5	17,5	24	121 000	185 000	20 700	4 600	2 650	1,25	T4CB105	–
	160	43	34	43	265 000	450 000	53 000	4 150	2 850	3,06	33021	T2DE105
	160	35	26	35	238 000	330 000	49 500	4 650	2 800	2,45	32021-X-XL	T4DC105
	170	46	39	47	315 000	495 000	58 000	3 950	2 500	4,13	T2EE105	–
	175	56	44	56	360 000	600 000	71 000	3 750	2 600	5,44	33121	T3EE105
	190	68	52	68	495 000	760 000	88 000	3 500	2 480	8,38	33221	T3FE105
	190	36	30	39	330 000	370 000	52 000	4 150	2 700	4,46	30221-XL	T3FB105
	190	50	43	53	455 000	550 000	82 000	4 000	2 550	6,3	32221-XL	T3FC105
	225	49	41	53,5	530 000	560 000	76 000	3 600	2 550	10,5	30321-XL	T2GB105
	225	53	36	58	480 000	510 000	70 000	3 350	2 440	10	31321-X-XL	T7GB105
225	77	63	81,5	670 000	930 000	103 000	3 100	2 220	15,9	32321-A	T2GD105	
110	150	25	20	25	133 000	231 000	27 000	4 550	2 500	1,41	32922	T2CC110
	160	25,5	19,5	27	148 000	222 000	24 800	4 300	2 600	1,69	T4CB110	–
	170	47	37	47	295 000	520 000	61 000	3 950	2 750	3,89	33022	T2DE110
	170	38	29	38	285 000	395 000	59 000	4 350	2 650	3,06	32022-X-XL	T4DC110
	175	46	39	47	325 000	520 000	60 000	3 800	2 400	4,27	T2EE110	–
	180	56	43	56	440 000	630 000	95 000	4 000	2 460	5,64	33122-XL	T3EE110
	200	38	32	41	375 000	420 000	59 000	3 950	2 550	5,68	30222-XL	T3FB110
	200	53	46	56	490 000	590 000	86 000	3 800	2 410	7,2	32222-XL	T3FC110
	240	50	42	54,5	570 000	600 000	79 000	3 350	2 340	11	30322-XL	T2GB110
	240	57	38	63	550 000	590 000	78 000	3 100	2 250	12,2	31322-X-XL	T7GB110
	240	80	65	84,5	740 000	1 020 000	126 000	2 900	2 030	19	32322-A	T2GD110
120	165	29	23	29	176 000	305 000	35 000	4 100	2 370	1,82	32924	T2CC120
	170	25	19,5	27	181 000	238 000	33 000	4 400	2 420	1,74	T4CB120-XL	–
	180	48	38	48	310 000	560 000	65 000	3 700	2 600	4,53	33024	T2DE120
	180	38	29	38	295 000	420 000	62 000	4 050	2 460	3,29	32024-X-XL	T4DC120
	190	49	41	50	360 000	590 000	67 000	3 500	2 230	5,28	T2EE120	–
	200	62	48	62	460 000	770 000	87 000	3 250	2 160	7,68	33124	T3FE120
	215	40	34	43,5	395 000	445 000	62 000	3 650	2 470	6,26	30224-XL	T4FB120
	215	58	50	61,5	570 000	730 000	105 000	3 450	2 150	9,31	32224-XL	T4FD120
	260	62	42	68	640 000	700 000	92 000	2 850	2 020	15,8	31324-X-XL	T7GB120
	260	86	69	90,5	670 000	970 000	118 000	2 750	2 060	21,1	32324	–
	260	55	46	59,5	560 000	700 000	83 000	2 800	2 150	14,2	30324-A	T2GB120

medias ▶ <https://www.schaeffler.de/std/1D37>

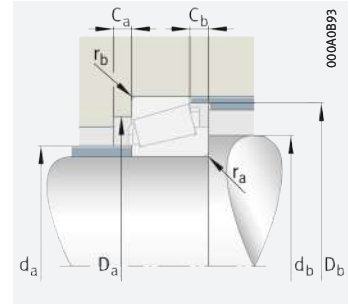
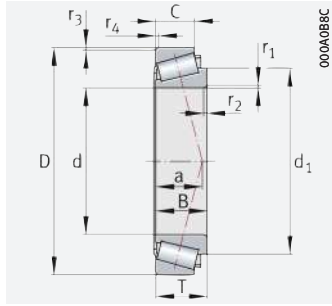


Abmessungen					Anschlussmaße									Berechnungsfaktoren		
d	r ₁ , r ₂	r ₃ , r ₄	a	d ₁	d _a	d _b	D _a	D _a	D _b	C _a	C _b	r _a	r _b	e	Y	Y ₀
	min.	min.	≈	≈	max.	min.	min.	max.	min.	min.	min.	max.	max.			
105	1,5	1,5	25	125	114	112	135	136	140	5	5	1,5	1,5	0,34	1,75	0,96
	3	3	32	127,3	114	116	138	138	145	5	6,5	3	3	0,49	1,22	0,67
	2,5	2	31	131,5	116	115	145	150	153	7	9	2,5	2	0,28	2,12	1,17
	2,5	2	35	133,7	116	115	143	150	154	6	9	2,5	2	0,44	1,35	0,74
	3	3	36	136,3	117	121	150	158	163	8	8	3	3	0,33	1,83	1,01
	2,5	2	43	142	116	115	150	165	169	9	12	2,5	2	0,4	1,48	0,82
	3	2,5	49	148	117	117	159	178	182	10	16	3	2,5	0,4	1,49	0,82
	3	2,5	38	141,6	122	117	165	178	177	6	9	3	2,5	0,42	1,43	0,79
	3	2,5	45	143,6	120	117	161	178	180	5	10	3	2,5	0,42	1,43	0,79
	4	3	44	154,9	132	119	193	211	206	7	12,5	4	3	0,35	1,74	0,96
	4	3	70	161,9	127	119	176	211	211	7	22	4	3	0,83	0,73	0,4
	4	3	56	160,9	128	119	185	211	209	9	18,5	4	3	0,35	1,74	0,96
110	1,5	1,5	26	130,9	118	117	140	141	145	5	5	1,5	1,5	0,36	1,69	0,93
	3	3	32	134	120	122	147	148	154	6	7,5	3	3	0,44	1,36	0,75
	2,5	2	33	139,2	123	120	152	160	161	7	10	2,5	2	0,29	2,09	1,15
	2,5	2	37	141,2	122	120	152	160	163	7	9	2,5	2	0,43	1,39	0,77
	4	3	37	140,9	121	125	155	163	168	8	8	4	3	0,34	1,78	0,98
	2,5	2	44	147,6	121	120	155	170	174	9	13	2,5	2	0,42	1,43	0,79
	3	2,5	40	149,3	129	122	174	188	187	6	9	3	2,5	0,42	1,43	0,79
	3	2,5	46	151,4	126	122	170	188	190	6	10	3	2,5	0,42	1,43	0,79
	4	3	45	166,6	141	124	206	226	220	8	12,5	4	3	0,35	1,74	0,96
	4	3	75	176,7	135	124	188	226	224	7	25	4	3	0,83	0,73	0,4
4	3	58	171,5	137	124	198	226	222	9	19,5	4	3	0,35	1,74	0,96	
120	1,5	1,5	29	141	128	127	154	158	160	6	6	1,5	1,5	0,35	1,72	0,95
	3	3	35	144,6	130	132	157	157	164	5	7,5	3	3	0,47	1,27	0,7
	2,5	2	36	148,5	132	130	160	170	171	6	10	2,5	2	0,31	1,97	1,08
	2,5	2	40	151,2	131	130	161	170	173	7	9	2,5	2	0,46	1,31	0,72
	4	3	39	153,5	133	137	169	177	182	9	9	4	3	0,32	1,86	1,02
	2,5	2	48	161,4	133	130	172	190	192	9	14	2,5	2	0,4	1,51	0,83
	3	2,5	44	162	140	132	187	203	201	6	9,5	3	2,5	0,43	1,38	0,76
	3	2,5	51	164,3	136	132	181	203	204	7	11,5	3	2,5	0,43	1,38	0,76
	4	3	82	191,5	145	134	203	246	244	9	26	4	3	0,83	0,73	0,4
	4	3	66	187	148	134	213	246	239	9	21,5	4	3	0,39	1,53	0,84
4	3	48	183,5	152	134	221	246	237	10	13,5	4	3	0,35	1,74	0,96	





Kegelrollenlager einreihig nach DIN/ISO



Anschlussmaße

d = 130 – 150 mm

Hauptabmessungen					Tragzahlen		Ermüdungs- grenz- belastung C_{ur}	Grenz- dreh- zahl n_G	Bezugs- dreh- zahl $n_{\theta r}$	Masse m	Kurzzzeichen ▶ 569 1.12 ▶ 570 1.13 X-life ▶ 555	Vergleichs- bezeich- nung nach ISO 10317 und ISO 355
d	D	B	C	T	dyn. C_r	stat. C_{0r}						
					N	N	N	min^{-1}	min^{-1}	≈ kg		
130	180	32	25	32	208 000	370 000	41 500	3 750	2 220	2,4	32926	T2CC130
	185	27	21	29	179 000	275 000	29 500	3 700	2 280	2,27	T4CB130	–
	200	55	43	55	410 000	740 000	83 000	3 250	2 260	6,33	33026	T2EE130
	200	45	34	45	385 000	550 000	79 000	3 650	2 320	4,83	32026-X-XL	T4EC130
	230	40	34	43,75	420 000	470 000	63 000	3 400	2 290	7,08	30226-XL	T4FB130
	230	64	54	67,75	660 000	850 000	120 000	3 200	1 980	11,4	32226-XL	T4FD130
	280	58	49	63,75	770 000	850 000	110 000	2 850	1 870	17	30326-XL	T2GB130
	280	66	44	72	720 000	790 000	101 000	2 650	1 860	19	31326-X-XL	T7GB130
	280	93	78	98,75	830 000	1 120 000	133 000	2 500	1 860	26,7	32326	–
140	190	32	25	32	214 000	395 000	43 000	3 500	2 070	2,6	32928	T2CC140
	195	27	21	29	190 000	305 000	32 000	3 450	2 100	2,43	T4CB140	–
	210	56	44	56	415 000	770 000	85 000	3 100	2 140	6,81	33028	T2DE140
	210	45	34	45	400 000	590 000	84 000	3 450	2 180	5,4	32028-X-XL	T4DC140
	215	52	44	53	430 000	730 000	80 000	3 050	1 860	6,89	T2ED140	–
	250	42	36	45,75	490 000	560 000	74 000	3 100	2 040	8,8	30228-XL	T4FB140
	250	68	58	71,75	760 000	990 000	137 000	2 950	1 760	14,5	32228-XL	T4FD140
	300	62	53	67,75	690 000	730 000	93 000	2 750	2 000	20,3	30328-XL	–
	300	70	47	77	830 000	910 000	114 000	2 470	1 690	23,2	31328-X-XL	T7GB140
	300	102	85	107,75	1 390 000	1 710 000	224 000	2 500	1 450	35,1	32328-XL	–
150	210	38	30	38	285 000	495 000	53 000	3 200	2 040	3,9	32930	T2DC150
	210	30	23	32	217 000	345 000	33 500	3 250	2 040	3,1	T4DB150	–
	225	48	36	48	455 000	680 000	94 000	3 200	1 990	6,5	32030-X-XL	T4EC150
	225	59	46	59	550 000	890 000	124 000	3 150	1 910	8,1	33030-XL	T2EE150
	225	52	44	53	435 000	760 000	83 000	2 900	1 740	7,25	T2ED150	–
	270	45	38	49	550 000	630 000	82 000	2 900	1 880	10,9	30230-XL	T4GB150
	270	73	60	77	870 000	1 150 000	156 000	2 750	1 590	18,1	32230-XL	T4GD150
	320	65	55	72	800 000	1 030 000	113 000	2 270	1 630	25,2	30330-A	T2GB150
	320	75	50	82	930 000	1 040 000	128 000	2 300	1 540	27,8	31330-X-XL	T7GB150
	320	108	90	114	1 330 000	1 950 000	222 000	2 120	1 320	46,1	32330-A	–

medias ▶ <https://www.schaeffler.de/std/1CA0>

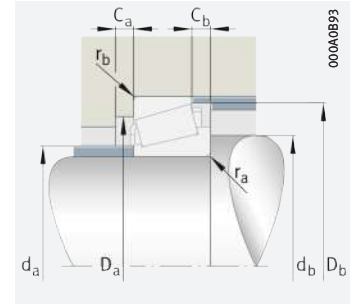
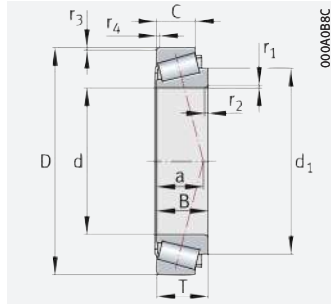


Abmessungen					Anschlussmaße										Berechnungsfaktoren		
d	r ₁ , r ₂	r ₃ , r ₄	a	d ₁	d _a	d _b	D _a	D _a	D _b	C _a	C _b	r _a	r _b	e	Y	Y ₀	
	min.	min.	≈	≈	max.	min.	min.	max.	min.	min.	min.	max.	max.				
130	2	1,5	32	154,7	141	139	167	171	173	6	7	2	1,5	0,34	1,77	0,97	
	3	3	38	156,3	140	143	171	171	178	6	8	3	3	0,47	1,27	0,7	
	2,5	2	42	166,2	143	140	178	190	192	8	12	2,5	2	0,34	1,76	0,97	
	2,5	2	44	165,9	144	140	178	190	192	8	11	2,5	2	0,43	1,38	0,76	
	4	3	46	174,4	152	144	203	216	217	7	9,5	4	3	0,44	1,38	0,76	
	4	3	56	176,5	146	144	193	216	219	7	13,5	4	3	0,43	1,38	0,76	
	5	4	53	196,5	164	148	239	262	255	8	14,5	5	4	0,35	1,74	0,96	
	5	4	88	205	157	148	218	262	261	9	28	5	4	0,83	0,73	0,4	
5	4	69	197,3	160	147	230	262	260	10	20,5	5	4	0,34	1,75	0,96		
140	2	1,5	34	164,8	150	149	177	181	184	6	7	2	1,5	0,36	1,67	0,92	
	3	3	41	167,2	150	153	180	183	189	6	8	3	3	0,5	1,19	0,66	
	2,5	2	46	175,8	152	150	186	200	202	7	12	2,5	2	0,36	1,67	0,92	
	2,5	2	46	175,6	153	150	187	200	202	8	11	2,5	2	0,46	1,31	0,72	
	4	3	43	175,6	154	159	193	202	206	9	9	4	3	0,32	1,88	1,04	
	4	3	48	188	163	154	219	236	234	9	9,5	4	3	0,43	1,38	0,76	
	4	3	60	191,5	159	154	210	236	238	8	13,5	4	3	0,43	1,38	0,76	
	5	4	52	204	176	158	255	282	273	8	14,5	5	4	0,28	2,18	1,2	
5	4	94	220,5	169	158	235	282	280	9	30	5	4	0,83	0,73	0,4		
5	4	74	213	170	157	247	282	280	10	22,5	5	4	0,35	1,74	0,96		
150	2,5	2	36	177,8	162	160	194	201	202	7	8	2,5	2	0,33	1,83	1,01	
	3	3	42	179	161	164	194	198	203	5	9	3	3	0,46	1,3	0,72	
	3	2,5	50	187,8	164	162	200	213	216	8	12	3	2,5	0,46	1,31	0,72	
	3	2,5	48	189,5	164	162	200	213	217	8	13	3	2,5	0,36	1,64	0,9	
	4	4	45	185,6	163	168	202	210	216	9	9	4	4	0,34	1,79	0,98	
	4	3	52	201,5	175	164	234	256	250	9	11	4	3	0,43	1,38	0,76	
	4	3	64	205,5	171	164	226	256	254	8	17	4	3	0,43	1,38	0,76	
	5	4	60	224	189	168	273	302	292	9	17	5	4	0,35	1,74	0,96	
	5	4	100	235,5	181	168	251	302	300	9	32	5	4	0,83	0,73	0,4	
	5	4	79	230	184	167	264	302	299	12	24	5	4	0,35	1,74	0,96	





Kegelrollenlager einreihig nach DIN/ISO



Anschlussmaße

d = 160 – 190 mm

Hauptabmessungen					Tragzahlen		Ermüdungs- grenz- belastung C_{ur}	Grenz- dreh- zahl n_G	Bezugs- dreh- zahl $n_{\theta r}$	Masse m	Kurzzzeichen ▶ 569 1.12 ▶ 570 1.13 X-life ▶ 555	Vergleichs- bezeich- nung nach ISO 10317 und ISO 355
d	D	B	C	T	dyn. C_r	stat. C_{0r}						
					N	N	N	min^{-1}	min^{-1}	≈ kg		
160	220	38	30	38	295 000	530 000	56 000	3 000	1 900	4,13	32932	T2DC160
	220	30	23	32	226 000	370 000	38 000	3 050	1 910	3,3	T4DB160	–
	235	52	44	53	455 000	820 000	100 000	2 800	1 610	7,68	T2ED160	–
	240	51	38	51	500 000	740 000	102 000	3 000	1 850	7,8	32032-X-XL	T4EC160
	290	48	40	52	630 000	790 000	101 000	2 650	1 610	14,8	30232-XL	T4GB160
	290	80	67	84	1 030 000	1 380 000	184 000	2 550	1 430	23,1	32232-XL	T4GD160
	340	114	95	121	1 170 000	1 740 000	194 000	2 030	1 390	49,5	32332	–
	340	68	58	75	890 000	1 140 000	123 000	2 130	1 500	29,4	30332-A	T2GB160
170	230	38	30	38	295 000	560 000	59 000	2 850	1 790	4,36	32934	T3DC170
	230	30	23	32	228 000	390 000	39 500	2 950	1 790	3,47	T4DB170	–
	245	52	44	53	470 000	860 000	103 000	2 650	1 500	8,02	T2ED170	–
	260	57	43	57	600 000	880 000	119 000	2 750	1 690	10,5	32034-X-XL	T4EC170
	310	52	43	57	690 000	810 000	101 000	2 500	1 590	17	30234-XL	T4GB170
	310	86	71	91	1 160 000	1 560 000	204 000	2 350	1 310	28,8	32234-XL	T4GD170
	360	120	100	127	1 640 000	2 550 000	280 000	1 870	1 090	61,3	32334	–
	360	72	62	80	1 040 000	1 360 000	146 000	1 990	1 340	35,3	30334-A	T2GB170
180	240	30	23	32	230 000	400 000	44 500	2 800	1 710	3,65	T4DB180	–
	250	45	34	45	360 000	710 000	84 000	2 600	1 670	7,08	32936	T4DC180
	255	52	44	53	475 000	890 000	106 000	2 550	1 420	8,37	T2ED180	–
	280	64	48	64	740 000	1 100 000	144 000	2 550	1 510	14	32036-X-XL	T3FD180
	320	52	43	57	720 000	850 000	105 000	2 420	1 510	17,7	30236-XL	T4GB180
	320	86	71	91	1 190 000	1 640 000	213 000	2 270	1 240	30,1	32236-XL	T4GD180
	380	75	64	83	1 120 000	1 470 000	155 000	1 880	1 250	40,9	30336	–
	380	126	106	134	1 440 000	2 170 000	236 000	1 810	1 200	67,5	32336	–
190	260	45	34	45	370 000	750 000	89 000	2 490	1 560	6,87	32938	T4DC190
	260	34	27	37	300 000	520 000	60 000	2 600	1 630	5,32	T4DB190	–
	270	55	46	56	530 000	1 000 000	118 000	2 400	1 310	9,98	T2ED190	–
	290	64	48	64	740 000	1 120 000	147 000	2 460	1 440	14,6	32038-X-XL	T4FD190
	340	55	46	60	800 000	930 000	113 000	2 270	1 390	21,4	30238-XL	T4GB190
	340	92	75	97	1 340 000	1 820 000	231 000	2 120	1 150	35,9	32238-XL	T4GD190
	400	78	65	86	1 210 000	1 600 000	165 000	1 800	1 180	46,7	30338	–
	400	132	109	140	1 960 000	2 950 000	315 000	1 680	970	83,2	32338	–

medias ▶ <https://www.schaeffler.de/std/1BD1>

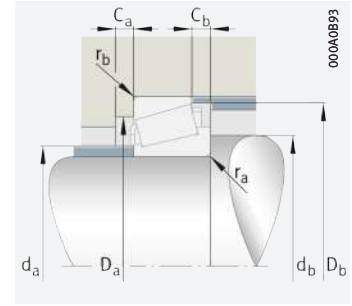
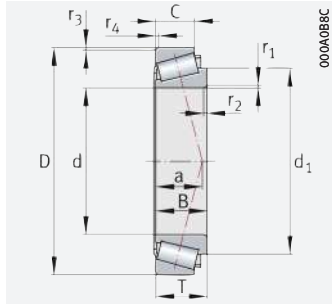


Abmessungen					Anschlussmaße									Berechnungsfaktoren		
d	r ₁ , r ₂	r ₃ , r ₄	a	d ₁	d _a	d _b	D _a	D _a	D _b	C _a	C _b	r _a	r _b	e	Y	Y ₀
	min.	min.	≈	≈	max.	min.	min.	max.	min.	min.	min.	max.	max.			
160	2,5	2	38	188	173	170	204	210	212	7	8	2,5	2	0,35	1,73	0,95
	3	3	45	189,3	171	174	204	206	213	7	9	3	3	0,49	1,23	0,68
	4	4	47	195,8	173	178	211	220	226	9	9	4	4	0,35	1,71	0,94
	3	2,5	53	200,4	175	172	213	228	231	8	13	3	2,5	0,46	1,31	0,72
	4	3	56	220,5	189	174	252	276	269	9	12	4	3	0,43	1,38	0,76
	4	3	69	221	183	174	242	276	274	10	17	4	3	0,43	1,38	0,76
	5	4	86	245	190	177	280	321	320	12	26	5	4	0,38	1,58	0,87
5	4	63	237	201	178	290	322	310	9	17	5	4	0,35	1,74	0,96	
170	2,5	2	42	199	183	180	213	220	222	7	8	2,5	2	0,38	1,57	0,86
	3	3	45	199	182	185	214	216	223	6	9	3	3	0,46	1,3	0,72
	5	4	46	205,4	183	188	223	230	236	9	9	5	4	0,33	1,84	1,01
	3	2,5	57	214,5	187	182	230	248	249	10	14	3	2,5	0,44	1,35	0,74
	5	4	60	232	203	188	269	292	288	8	14	5	4	0,43	1,38	0,76
	5	4	74	237	196	188	259	292	294	10	20	5	4	0,43	1,38	0,76
	5	4	90	256	208	187	295	341	335	12	27	5	4	0,36	1,67	0,92
5	4	67	252	213	188	307	342	329	9	18	5	4	0,35	1,74	0,96	
180	3	3	48	209,4	192	195	224	228	233	5	9	3	3	0,48	1,24	0,68
	2,5	2	54	217	193	190	225	240	241	8	11	2,5	2	0,48	1,25	0,69
	5	4	49	215,6	193	198	232	239	246	9	9	5	4	0,34	1,77	0,97
	3	2,5	60	228	199	192	247	268	267	10	16	3	2,5	0,42	1,42	0,78
	5	4	62	241	211	198	278	302	297	9	14	5	4	0,45	1,33	0,73
	5	4	77	246,5	204	198	267	302	303	10	20	5	4	0,45	1,33	0,73
	5	4	69	267	230	197	327	359	350	10	19	5	4	0,35	1,74	0,96
5	4	93	274	215	197	310	361	355	14	28	5	4	0,38	1,58	0,87	
190	2,5	2	55	226	204	200	235	249	251	8	11	2,5	2	0,48	1,26	0,69
	3	3	50	223,5	204	207	241	246	251	7	10	3	3	0,45	1,33	0,73
	5	4	50	228,2	205	210	247	254	260	9	10	5	4	0,33	1,84	1,01
	3	2,5	63	239	209	202	257	278	279	10	16	3	2,5	0,44	1,36	0,75
	5	4	64	255,5	224	207	298	322	318	9	14	5	4	0,43	1,38	0,76
	5	4	81	261	216	207	286	322	323	10	22	5	4	0,43	1,38	0,76
	6	5	72	278,9	240	210	341	378	364	10	21	6	5	0,35	1,74	0,96
6	5	97	281	230	210	330	378	373	14	31	6	5	0,35	1,73	0,95	





Kegelrollenlager einreihig nach DIN/ISO



Anschlussmaße

d = 200 – 260 mm

Hauptabmessungen					Tragzahlen		Ermüdungs- grenz- belastung C_{ur}	Grenz- dreh- zahl n_G	Bezugs- dreh- zahl $n_{\theta r}$	Masse m	Kurzzeichen ▶ 569 1.12 ▶ 570 1.13 X-life ▶ 555	Vergleichs- bezeich- nung nach ISO 10317 und ISO 355
d	D	B	C	T	dyn. C_r	stat. C_{0r}						
					N	N	N	min ⁻¹	min ⁻¹	≈ kg		
200	270	34	27	37	310 000	550 000	63 000	2 460	1 530	5,55	T4DB200	–
	280	51	39	51	495 000	930 000	107 000	2 320	1 410	10,2	32940-A	T3EC200
	280	55	46	56	540 000	1 040 000	120 000	2 300	1 240	10,4	T2ED200	–
	310	70	53	70	900 000	1 380 000	176 000	2 290	1 280	18,7	32040-X-XL	T4FD200
	360	58	48	64	900 000	1 060 000	127 000	2 140	1 290	25,3	30240-XL	T4GB200
	360	98	82	104	1 570 000	2 080 000	255 000	2 030	1 080	42,8	32240-XL	T3GD200
	420	80	67	89	1 300 000	1 720 000	174 000	1 700	1 100	52,7	30340	–
	420	138	115	146	2 550 000	3 400 000	405 000	1 740	870	94	32340-XL	–
220	290	34	27	37	320 000	590 000	66 000	2 270	1 370	6	T4DB220	–
	300	51	39	51	495 000	980 000	110 000	2 150	1 280	10,1	32944	T3EC220
	300	55	46	56	570 000	1 140 000	130 000	2 140	1 100	11,3	T2ED220	–
	340	76	57	76	1 060 000	1 640 000	204 000	2 080	1 130	24,1	32044-X-XL	T4FD220
	400	65	54	72	1 120 000	1 330 000	150 000	1 930	1 130	34,5	30244-XL	–
	400	108	90	114	1 820 000	2 550 000	305 000	1 800	920	59,2	32244-XL	–
	460	88	73	97	1 440 000	1 880 000	185 000	1 560	1 030	68	30344	–
	460	145	122	154	2 400 000	3 650 000	370 000	1 470	820	115	32344	–
240	320	51	39	51	510 000	1 050 000	116 000	2 000	1 160	11	32948	T4EC240
	320	56	46	57	590 000	1 250 000	138 000	2 000	1 000	12,3	T2EE240	–
	360	76	57	76	1 060 000	1 680 000	207 000	1 950	1 060	25,8	32048-X-XL	T4FD240
	440	72	60	79	1 030 000	1 260 000	141 000	1 800	1 130	47,5	30248-XL	–
	440	120	100	127	2 190 000	3 100 000	365 000	1 630	810	80,5	32248-XL	–
	500	95	80	105	1 780 000	2 410 000	233 000	1 430	870	88,6	30348	–
	500	155	132	165	3 300 000	4 300 000	480 000	1 480	720	148	32348-XL	–
260	340	39	30	42	415 000	770 000	76 000	1 930	1 130	8,91	T4DB260	–
	360	63,5	48	63,5	890 000	1 500 000	181 000	1 960	1 000	18,6	32952-XL	T3EC260
	400	87	65	87	1 360 000	2 140 000	255 000	1 760	910	41,1	32052-X-XL	T4FC260
	480	80	67	89	1 730 000	2 090 000	224 000	1 580	860	63,2	30252-XL	–
	480	130	106	137	2 650 000	3 800 000	430 000	1 480	690	104	32252-XL	–
	540	102	85	113	1 940 000	2 600 000	247 000	1 320	820	105	30352	–
	540	165	136	176	3 150 000	4 900 000	475 000	1 240	650	181	32352	–

medias ▶ <https://www.schaeffler.de/std/1C94>

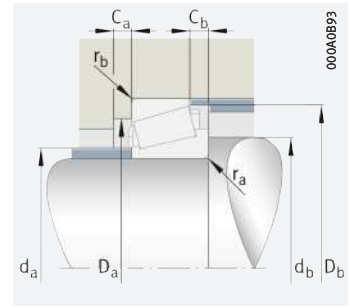
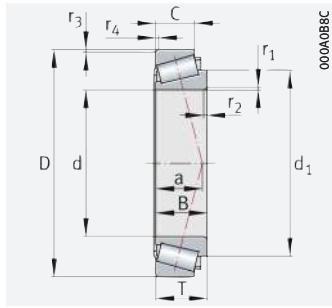


Abmessungen					Anschlussmaße									Berechnungsfaktoren		
d	r ₁ , r ₂	r ₃ , r ₄	a	d ₁	d _a	d _b	D _a	D _a	D _b	C _a	C _b	r _a	r _b	e	Y	Y ₀
	min.	min.	≈	≈	max.	min.	min.	max.	min.	min.	min.	max.	max.			
200	3	3	54	234	214	218	251	254	262	7	10	3	3	0,47	1,27	0,7
	3	2,5	54	239	216	212	257	268	271	9	12	3	2,5	0,39	1,52	0,84
	5	4	53	238,3	214	220	256	264	271	9	10	5	4	0,34	1,77	0,97
	3	2,5	67	253	221	212	273	298	297	11	17	3	2,5	0,43	1,39	0,77
	5	4	69	270	237	217	315	342	336	9	16	5	4	0,43	1,38	0,76
	5	4	83	269,5	226	217	302	342	340	11	22	5	4	0,41	1,48	0,81
	6	5	76	288	250	250	360	397	385	10	22	6	5	0,35	1,74	0,96
6	5	104	302	240	258	344	397	392	17	31	6	5	0,36	1,67	0,92	
220	3	3	60	254,1	233	238	270	276	282	7	10	3	3	0,51	1,17	0,64
	3	2,5	59	260	234	232	275	288	290	9	12	3	2,5	0,43	1,41	0,78
	5	4	53	258,5	235	240	277	284	290	9	10	5	4	0,32	1,87	1,03
	4	3	73	278,5	243	234	300	326	326	12	19	4	3	0,43	1,39	0,77
	5	4	75	296	255	237	348	382	371	10	18	5	4	0,42	1,43	0,79
	5	4	95	305	258	237	336	382	380	12	24	5	4	0,43	1,38	0,76
	6	5	82	321	274	240	392	437	418	10	24	6	5	0,35	1,74	0,96
6	5	107	318,5	260	250	380	437	430	16	32	6	5	0,35	1,74	0,96	
240	3	2,5	65	281	254	252	294	308	311	9	12	3	2,5	0,46	1,31	0,72
	6	4	58	278,8	254	260	296	304	311	9	11	6	4	0,34	1,74	0,96
	4	3	79	298,5	261	254	318	346	346	12	19	4	3	0,46	1,31	0,72
	5	4	76	322,5	285	257	383	420	410	10	19	5	4	0,36	1,68	0,92
	5	4	105	334,5	286	257	372	422	415	14	27	5	4	0,43	1,38	0,76
	6	5	90	347,5	296	260	425	476	454	12	25	6	5	0,35	1,74	0,96
	6	5	115	351	285	260	411	476	465	16	32	6	5	0,35	1,74	0,96
260	3	3	68	297,5	274	279	318	326	330	8	12	3	3	0,49	1,23	0,67
	3	2,5	70	307,5	279	272	328	348	347	11	15,5	3	2,5	0,41	1,48	0,81
	5	4	86	327,5	287	278	352	382	383	14	22	5	4	0,43	1,38	0,76
	6	5	89	353,5	310	280	419	457	447	10	22	6	5	0,4	1,48	0,81
	6	5	113	366	306	280	401	457	455	14	31	6	5	0,43	1,39	0,77
	7,5	6	96	377	320	286	456	508	490	12	28	7,5	6	0,35	1,73	0,95
	7,5	6	124	381,8	310	286	450	513	500	16	40	7,5	6	0,35	1,74	0,96





Kegelrollenlager einreihig nach DIN/ISO



Anschlussmaße

d = 280 – 360 mm

Hauptabmessungen					Tragzahlen		Ermüdungs- grenz- belastung	Grenz- dreh- zahl	Bezugs- dreh- zahl	Masse	Kurzzzeichen	Vergleichs- bezeich- nung nach ISO 10317 und ISO 355
d	D	B	C	T	dyn. C _r	stat. C _{0r}						
					N	N	N	min ⁻¹	min ⁻¹	≈ kg		
280	380	63,5	48	63,5	880 000	1 520 000	184 000	1 840	940	19,8	32956-XL	T4EC280
	420	87	65	87	1 420 000	2 300 000	270 000	1 670	840	40,8	32056-X-XL	T4FC280
	500	80	67	89	1 740 000	2 130 000	229 000	1 520	830	66,5	30256-XL	–
	500	130	106	137	2 700 000	3 950 000	445 000	1 410	650	112	32256-XL	–
	580	108	90	119	2 300 000	3 150 000	285 000	1 230	710	133	30356	–
	580	175	145	187	3 600 000	5 700 000	530 000	1 150	570	220	32356	–
300	420	76	57	76	1 170 000	2 040 000	238 000	1 660	810	31,3	32960-XL	T3FD300
	460	100	74	100	1 780 000	2 850 000	330 000	1 520	750	58,1	32060-X-XL	T4GD300
	540	85	71	96	2 020 000	2 440 000	255 000	1 410	750	83,7	30260-XL	–
	540	140	115	149	3 150 000	4 550 000	500 000	1 310	590	139	32260-XL	–
320	440	76	57	76	1 260 000	2 280 000	260 000	1 580	730	33,5	32964-XL	T3FD320
	480	100	74	100	1 850 000	3 050 000	350 000	1 440	690	60,8	32064-X-XL	T4GD320
	580	92	75	104	2 310 000	3 000 000	305 000	1 290	650	107	30264-XL	–
	580	150	125	159	3 550 000	5 200 000	560 000	1 210	530	170	32264-XL	–
340	460	76	57	76	1 270 000	2 370 000	300 000	1 500	690	35	32968-XL	T4FD340
360	480	76	57	76	1 260 000	2 370 000	265 000	1 430	660	36,4	32972-XL	T4FD360

medias ► <https://www.schaeffler.de/std/1C7E>

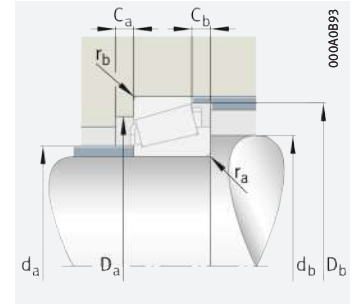
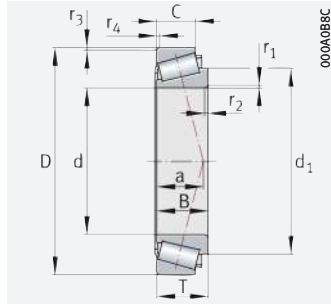


Abmessungen					Anschlussmaße										Berechnungsfaktoren		
d	r ₁ , r ₂	r ₃ , r ₄	a	d ₁	d _a	d _b	D _a	D _a	D _b	C _a	C _b	r _a	r _b	e	Y	Y ₀	
	min.	min.	≈	≈	max.	min.	min.	max.	min.	min.	min.	max.	max.				
280	3	2,5	75	328	298	292	348	368	368	11	15,5	3	2,5	0,43	1,39	0,76	
	5	4	91	347	305	298	370	402	402	14	22	5	4	0,46	1,31	0,72	
	6	5	97	369,5	330	300	433	477	465	12	22	6	5	0,45	1,33	0,73	
	6	5	118	384,5	322	300	418	477	475	14	31	6	5	0,45	1,34	0,73	
	7,5	6	101	401,7	345	357	492	548	525	15	29	7,5	6	0,35	1,74	0,96	
	7,5	6	132	411,6	335	306	480	552	540	16	41	7,5	6	0,35	1,74	0,96	
300	4	3	80	359	324	314	383	406	405	12	19	4	3	0,39	1,52	0,84	
	5	4	98	376	329	318	404	442	439	15	26	5	4	0,43	1,38	0,76	
	6	5	103	391,5	340	352	468	517	500	15	25	6	5	0,43	1,38	0,76	
	6	5	127	412,5	346	320	453	517	510	16	34	6	5	0,43	1,38	0,76	
320	4	3	86	379	343	334	402	426	426	13	19	4	3	0,42	1,44	0,79	
	5	4	104	398,5	350	338	424	462	461	15	26	5	4	0,46	1,31	0,72	
	6	5	112	432,5	380	340	501	556	536	12	29	6	5	0,43	1,38	0,76	
	6	5	136	443	372	340	486	556	555	16	34	6	5	0,43	1,38	0,76	
340	4	3	91	399	361	354	421	446	446	12	19	4	3	0,44	1,37	0,75	
360	4	3	97	419,5	380	374	439	466	466	14	19	4	3	0,46	1,31	0,72	





Kegelrollenlager einreihig nach ANSI/ABMA



Anschlussmaße

d = 15,875 – 34,925 mm

Hauptabmessungen					Tragzahlen		Er- müdungs- grenz- belastung	Grenz- dreh- zahl	Masse	Kurzzeichen
d	D	B	C	T	dyn. C _r	stat. C _{0r}				
					N	N	N	min ⁻¹	≈ kg	
15,875	42,863	14,287	9,525	14,288	17 900	18 000	1 890	18 800	0,104	K11590-11520
17,462	39,878	14,605	10,668	13,843	21 200	20 800	2 190	20 100	0,08	KLM11749-LM11710
19,05	45,237	16,637	12,065	15,494	28 000	28 000	3 050	17 800	0,131	KLM11949-LM11910
21,43	50,005	18,288	13,97	17,526	37 500	39 000	4 400	15 800	0,169	KM12649-M12610
21,986	45,237	16,637	12,065	15,494	28 500	32 000	3 550	16 900	0,118	KLM12749-LM12710
	45,974	16,637	12,065	15,494	28 500	32 000	3 550	16 900	0,122	KLM12749-LM12711
22,606	47	15,5	12	15,5	23 700	27 000	2 850	16 300	0,129	KLM72849-LM72810
25,4	50,292	14,732	10,668	14,224	26 000	29 500	3 150	15 200	0,128	KL44643-L44610
	56,896	19,837	15,875	19,368	43 000	46 500	5 300	14 200	0,243	K1780-1729
26,988	50,292	14,732	10,668	14,224	26 000	29 500	3 150	15 200	0,128	KL44649-L44610
	63,5	20,638	15,875	20,638	47 500	55 000	6 300	12 100	0,324	K15106-15250-X
28,575	57,15	19,355	15,875	19,845	48 000	55 000	6 400	13 100	0,233	K1985-1922
	57,15	19,355	15,875	19,845	48 000	55 000	6 400	13 100	0,267	K1988-1922
	59,131	16,764	11,811	15,875	34 000	40 000	4 500	12 800	0,207	KLM67043-LM67010
	72,626	24,257	17,462	24,608	56 000	53 000	6 000	10 900	0,492	K41125-41286
30,162	64,292	21,433	16,67	21,433	52 000	67 000	8 000	11 500	0,376	KM86649-M86610
31,75	59,131	16,764	11,811	15,875	34 000	40 000	4 500	12 800	0,187	KLM67047-LM67010
	59,131	16,764	11,811	15,875	34 000	40 000	4 500	12 800	0,203	KLM67048-LM67010
	59,131	16,764	11,811	15,875	34 000	40 000	4 500	12 800	0,19	KLM67049-A-LM67010
	61,986	16,764	11,811	15,875	34 000	40 000	4 500	12 800	0,212	KLM67048-LM67014
	73,025	27,782	23,02	29,37	72 000	97 000	12 100	9 900	0,641	KHM88542-HM88510
	76,2	28,575	23,02	29,37	79 000	107 000	13 400	9 400	0,705	KHM89440-HM89411
	76,2	28,575	23,02	29,37	79 000	107 000	13 400	9 400	0,757	KHM89443-HM89410
33,338	68,262	22,225	17,462	22,225	56 000	72 000	8 700	10 700	0,38	KM88048-M88010
	73,025	27,783	23,02	29,37	72 000	97 000	12 100	9 900	0,601	KHM88547-HM88510
	76,2	28,575	23,02	29,37	79 000	107 000	13 400	9 400	0,757	KHM89443-HM89410
34,925	65,088	18,288	13,97	18,034	46 500	56 000	6 400	11 500	0,261	KLM48548-A-LM48510
	65,088	18,288	13,97	18,034	46 500	56 000	6 400	11 500	0,252	KLM48548-LM48510
	65,088	18,288	13,97	18,034	46 500	56 000	6 400	11 500	0,278	KLM48549-X-LM48510
	72,233	25,4	19,842	25,4	68 000	91 000	11 300	10 000	0,5	KHM88649-HM88610
	73,025	24,608	19,05	23,812	78 000	78 000	12 400	11 400	0,462	K25877-25821-XL
	76,2	28,575	23,812	29,37	77 000	91 000	11 100	9 700	0,636	K31594-31520
	76,2	28,575	23,02	29,37	79 000	107 000	13 400	9 400	0,664	KHM89446-HM89410
	79,375	29,771	23,812	29,37	90 000	110 000	13 500	9 400	0,785	K3478-3420

medias ► <https://www.schaeffler.de/std/1C4C>

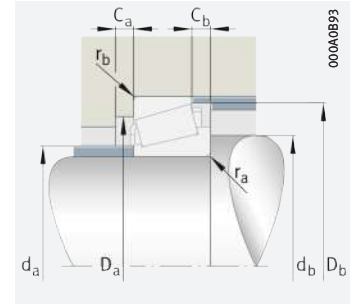
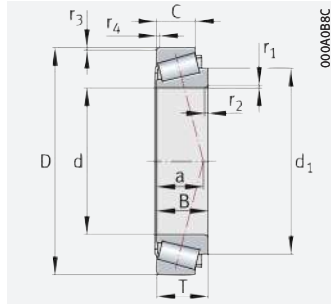


Abmessungen					Anschlussmaße								Berechnungsfaktoren		
d	r ₁ , r ₂	r ₃ , r ₄	a	d ₁	d _a	d _b	D _a	D _b	C _a	C _b	r _a	r _b	e	Y	Y ₀
	min.	min.	≈	≈	max.	min.	min.	min.	min.	min.	max.	max.			
15,875	1,5	1,5	13	32,1	22,5	24,5	34,5	39,5	2	4,5	1,5	1,5	0,7	0,85	0,47
17,462	1,3	1,3	9	29,6	21,5	23	34	37	3	3	1,3	1,3	0,29	2,1	1,15
19,05	1,3	1,3	10	31,8	23,5	25	39,5	41,5	3,5	4,5	1,3	1,3	0,3	2	1,1
21,43	1,3	1,3	11	34,5	25,5	27,5	44	46	4	3,5	1,3	1,3	0,28	2,16	1,19
21,986	1,3	1,3	10	34,8	26	27,5	39,5	42	3	3	1,3	1,3	0,31	1,96	1,08
	1,3	1,3	10	34,8	26	27,5	40	42,5	3	3	1,3	1,3	0,31	1,96	1,08
22,606	1,5	1	13	36,1	28	30	40,5	44	2	3	1,5	1	0,47	1,27	0,7
25,4	1,3	1,3	11	39,5	30	32	44,5	47	3	3,5	1,3	1,3	0,37	1,6	0,88
	0,8	1,3	13	39,9	30	30,5	49	51	2	3	0,8	1,3	0,31	1,95	1,07
26,988	3,6	1,3	11	40,1	31	37,5	44,5	47	2,5	3,5	3,6	1,3	0,37	1,6	0,88
	0,8	1,5	15	46,8	32,5	33,5	55	59	3	3,5	0,8	1,5	0,35	1,71	0,94
28,575	0,8	1,5	14	43	33,5	34	51	53,5	3	3,5	0,8	1,5	0,33	1,82	1
	3,6	1,5	14	43	33,5	39,5	51	53,5	3	4	3,6	1,5	0,33	1,82	1
	4,75	1,3	13	45,7	34	40,5	52	56	3	4	4,75	1,3	0,41	1,46	0,8
	4,8	1,5	21	50,8	36,5	48	61	68	4	6,5	4,8	1,5	0,6	0,99	0,55
30,162	1,5	1,5	18	50,7	38	44	54	60	3	4,5	1,5	1,5	0,55	1,1	0,6
31,75	2,3	1,3	13	45,7	36,5	42,5	52	56	3	4	2,3	1,3	0,41	1,46	0,8
	3,6	1,3	13	45,8	36	42,5	52	56	3,5	4,5	3,6	1,3	0,41	1,46	0,8
	0,8	1,3	13	45,8	36	37	52	56	3	4	0,8	1,3	0,41	1,46	0,8
	3,6	1,3	13	45,8	36	42,5	52	56	3,5	4,5	3,6	1,3	0,41	1,46	0,8
	1,3	3,3	24	58	42,6	45,5	59	70	4	6	1,3	3,3	0,55	1,1	0,6
	0,8	0,8	24	60,1	44,5	45,5	65	73	3	6	0,8	0,8	0,55	1,1	0,6
33,338	0,8	1,5	20	53,3	41	42,5	58	65	3	4	0,8	1,5	0,55	1,1	0,6
	0,8	3,3	24	56,8	42,6	45,5	59	70	4	6	0,8	3,3	0,55	1,1	0,6
	0,8	3,3	24	60,5	44,5	46,5	62	73	3	5,5	0,8	3,3	0,55	1,1	0,6
34,925	0,8	1,3	14	49,9	42,2	40,5	58	61	4	4	0,8	1,3	0,38	1,59	0,88
	3,6	1,3	14	49,7	41,5	48	58	61	3	4	3,6	1,3	0,38	1,59	0,88
	2,3	1,3	14	49,7	40	42	58	61	3	4	2,3	1,3	0,38	1,59	0,88
	2,3	2,3	21	56,8	42,5	48,5	60	69	3	5	2,3	2,3	0,55	1,1	0,6
	1,5	0,8	16	53,9	43	46	62	67	5	4	1,5	0,8	0,29	2,07	1,14
	1,5	3,3	22	57,2	43,5	46	64	72	2	5	1,5	3,3	0,4	1,49	0,82
	3,6	3,3	24	60,5	44,6	53	62	73	3	6	3,6	3,3	0,55	1,1	0,6
	3,6	3,3	21	57,5	43,5	50	67	74	2	5	3,6	3,3	0,37	1,64	0,9





Kegelrollenlager einreihig nach ANSI/ABMA



Anschlussmaße

d = 34,988 – 41,275 mm

Hauptabmessungen					Tragzahlen		Er- müdungs- grenz- belastung C _{ur}	Grenz- dreh- zahl n _G	Masse m	Kurzzeichen ▶ 569 1.12 ▶ 570 1.13 X-life ▶ 555
d	D	B	C	T	dyn. C _r	stat. C _{0r}				
					N	N	N	min ⁻¹	≈ kg	
34,988	59,131	16,764	11,938	15,875	34 000	44 500	5 000	12 400	0,171	KL68149-L68110
	59,974	16,764	11,938	15,875	34 000	44 500	5 000	12 400	0,179	KL68149-L68111
	61,973	17	15	18	38 000	49 000	5 700	11 800	0,215	KLM78349-A-LM78310-C
	61,973	17	13,6	16,7	38 000	49 000	5 700	11 800	0,2	KLM78349-LM78310-A
35,717	72,233	25,4	19,842	25,4	68 000	91 000	11 300	10 000	0,54	KHM88648-HM88610
36,512	76,2	28,575	23,02	29,37	79 000	107 000	13 400	9 400	0,65	KHM89448-HM89410
	76,2	28,575	23,02	29,37	79 000	107 000	13 400	9 400	0,717	KHM89449-HM89410
	76,2	28,575	23,02	29,37	79 000	107 000	13 400	9 400	0,647	KHM89449-HM89411
	79,375	28,829	22,664	29,37	92 000	111 000	13 600	9 200	0,679	KHM89249-HM89210
38	63	17	13,5	17	39 500	53 000	6 100	11 400	0,204	KJL69349-JL69310
38,1	65,088	18,288	13,97	18,034	45 000	60 000	6 900	11 200	0,227	KLM29748-LM29710
	65,088	18,288	13,97	18,034	45 000	60 000	6 900	11 200	0,26	KLM29749-LM29710
	65,088	18,288	15,748	19,812	45 000	60 000	6 900	11 200	0,275	KLM29749-LM29711
	79,375	29,771	23,812	29,37	90 000	110 000	13 500	9 400	0,677	K3490-3420
	82,55	28,575	23,02	29,37	89 000	122 000	15 200	8 700	0,874	KHM801346-HM801310
	90,488	40,386	33,338	39,688	142 000	185 000	23 200	8 000	1,33	K4375-4335
39,688	79,974	30,391	23,812	29,37	94 000	109 000	13 400	9 200	0,731	K3382-3325
	79,974	30,391	23,812	29,37	94 000	109 000	13 400	9 200	0,534	K3386-3325
	80,167	30,391	23,812	29,37	94 000	109 000	13 400	9 200	0,66	K3382-3320
	80,167	30,391	23,812	29,37	94 000	109 000	13 400	9 200	0,537	K3386-3320
40,483	82,55	28,575	23,02	29,37	89 000	122 000	15 200	8 700	0,724	KHM801349-HM801310
40,987	67,975	18	13,5	17,5	46 000	63 000	7 300	10 700	0,255	KLM300849-LM300811
	78	18	13,5	17,5	46 000	63 000	7 300	10 700	0,392	KLM300849-LM300816
41,275	73,431	19,812	14,732	19,558	55 000	68 000	8 100	10 000	0,334	KLM501349-LM501310
	73,431	19,812	16,604	21,43	55 000	68 000	8 100	10 000	0,366	KLM501349-LM501314
	80	22,403	21	24,176	68 000	74 000	8 700	9 400	0,498	K336-332-A
	82,55	25,654	20,193	26,543	83 000	111 000	13 800	8 700	0,647	KM802048-M802011
	87,313	30,886	23,812	30,163	97 000	121 000	14 900	8 500	0,857	K3585-3525
	88,5	29,083	22,225	26,988	89 000	98 000	11 700	8 900	0,79	K419-414
	88,9	29,37	23,02	30,162	93 000	123 000	15 400	8 000	0,9	KHM803146-HM803110
	90	22,225	15,875	20	72 000	84 000	9 900	8 400	0,648	K365-A-362
	93,662	31,75	26,195	31,75	110 000	142 000	17 600	7 900	1,12	K46162-46368
	95,25	29,37	23,02	30,162	111 000	151 000	18 900	7 500	1,19	KHM804840-HM804810

medias ▶ <https://www.schaeffler.de/std/1BC1>

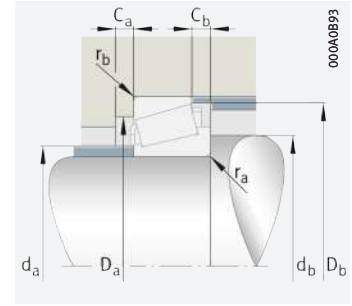
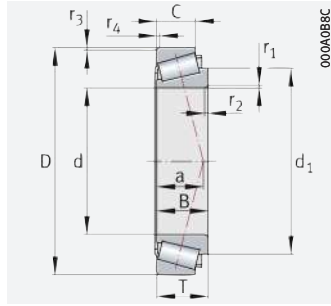


Abmessungen					Anschlussmaße								Berechnungsfaktoren		
d	r ₁ , r ₂	r ₃ , r ₄	a	d ₁	d _a	d _b	D _a	D _b	C _a	C _b	r _a	r _b	e	Y	Y ₀
	min.	min.	≈	≈	max.	min.	min.	min.	min.	min.	max.	max.			
34,988	3,6	1,3	13	48,8	39	45,5	53	56	3	4	3,6	1,3	0,42	1,44	0,79
	3,6	1,3	13	48,8	39	45,5	53	56	3	4	3,6	1,3	0,42	1,44	0,79
	1,5	1,5	16	49,7	39,5	42	56	59	3	3	1,5	1,5	0,44	1,35	0,74
	3,6	1,5	14	49,7	40	46	54	59	3	3	3,6	1,5	0,44	1,35	0,74
35,717	3,5	2,3	21	56,8	43	52	60	69	4	5,5	3,5	2,3	0,55	1,1	0,6
36,512	0,8	3,3	24	60,5	44,5	48,5	62	73	3	5,5	0,8	3,3	0,55	1,1	0,6
	3,6	3,3	24	60,5	44,5	54	62	73	3	5,5	3,6	3,3	0,55	1,1	0,6
	3,6	0,8	24	60,1	44,5	54	65	73	3	5	3,6	0,8	0,55	1,1	0,6
	3,6	3,3	23	59,3	44	55	66	75	3	6,7	3,6	3,3	0,55	1,1	0,6
38	3,6	1,3	15	51,8	42,5	49	56	60	3	4	3,6	1,3	0,42	1,44	0,79
38,1	3,6	1,3	13	53	42,5	49	59	62	2	4	3,6	1,3	0,33	1,8	0,99
	2,3	1,3	13	53	42,5	46	59	62	2	4	2,3	1,3	0,33	1,8	0,99
	2,3	1,3	15	53	42,5	46	58	62	2	4	2,3	1,3	0,33	1,8	0,99
	3,6	3,3	21	57,5	45,5	52	67	74	2	5	3,6	3,3	0,37	1,64	0,9
	0,8	3,3	24	64,3	49,1	51	68	78	5	6	0,8	3,3	0,55	1,1	0,6
	1,5	3,3	25	66,1	51	53	77	85	3,5	6,3	1,5	3,3	0,28	2,11	1,16
39,688	3,6	3,3	19	59,5	45,5	52	70	75	2	6	3,6	3,3	0,27	2,2	1,21
	0,8	3,3	19	59,5	45,5	46,5	70	75	2	6	0,8	3,3	0,27	2,2	1,21
	3,6	3,3	19	59,5	45,5	52	70	75	2	6	3,6	3,3	0,27	2,2	1,21
	0,8	3,3	19	59,5	45,5	46,5	70	75	2	6	0,8	3,3	0,27	2,2	1,21
40,483	3,6	3,3	24	65,6	49	58	68	78	3	6	3,6	3,3	0,55	1,1	0,6
40,987	3,6	1,5	14	55,8	45	52	61	65	3	4	3,6	1,5	0,35	1,72	0,95
	3,6	0,3	14	55,8	45	52	61	65	5	4	3,6	0,3	0,35	1,72	0,95
41,275	3,6	0,8	16	57,2	46,5	53	67	70	4	4,5	3,6	0,8	0,4	1,5	0,83
	3,6	0,8	18	57,2	46,5	53	66	70	1,5	4,5	3,6	0,8	0,4	1,5	0,83
	0,8	2,3	18	59,1	46	47	71	75	2	6	0,8	2,3	0,27	2,21	1,21
	3,6	3,3	23	64,2	51	57	70	79	3	5,5	3,6	3,3	0,55	1,1	0,6
	1,5	3,3	20	64,5	48	50	75	81	3,5	6	1,5	3,3	0,31	1,96	1,08
	3,6	1,5	17	60,4	47	54	77	80	5	6	3,6	1,5	0,26	2,27	1,25
	3,6	3,3	26	69,5	52	57	70	84	4	7	3,6	3,3	0,55	1,1	0,6
	3,6	2	16	68,1	48,5	55	81	84	5	5,5	3,6	2	0,32	1,88	1,03
	0,8	3,3	24	69,1	51	52	79	87	3,5	5,5	0,8	3,3	0,4	1,49	0,82
	3,6	3,3	26	73,1	54	61	81	91	4,5	7	3,6	3,3	0,55	1,1	0,6





Kegelrollenlager einreihig nach ANSI/ABMA



Anschlussmaße

d = 42,07 – 47,625 mm

Hauptabmessungen					Tragzahlen		Er- müdungs- grenz- belastung	Grenz- dreh- zahl	Masse	Kurzzeichen
d	D	B	C	T	dyn. C _r	stat. C _{0r}				
					N	N	C _{ur}	n _G	m	
42,07	90,488	40,386	33,338	39,688	142 000	185 000	23 200	8 000	1,29	K4395-4335
44,45	82,931	25,4	19,05	23,812	81 000	105 000	13 000	8 900	0,561	K25581-25520
	88,9	29,37	23,02	30,162	93 000	123 000	15 400	8 000	0,86	KHM803149-HM803110
	90,119	21,692	21,808	23	74 000	86 000	10 200	8 800	0,694	K355-X-352
	93,264	30,302	23,812	30,162	123 000	138 000	22 200	8 500	0,976	K3782-3720-XL
	93,662	31,75	25,4	31,75	109 000	130 000	15 800	8 000	1,02	K49175-49368
	95,25	28,575	22,225	27,783	131 000	145 000	23 400	8 300	1	AK33885-33822-XL
	95,25	29,37	23,02	30,162	111 000	151 000	18 900	7 500	1,13	KHM804842-HM804810
	95,25	29,37	23,02	30,162	111 000	151 000	18 900	7 500	1,16	KHM804843-HM804810
	95,25	28,575	22,225	30,958	99 000	120 000	14 400	7 500	1,01	KHM903249-HM903210
	101,6	31,75	25,4	31,75	108 000	132 000	16 100	7 200	1,27	K49576-49520
	104,775	36,512	28,575	36,512	145 000	201 000	25 500	6 700	1,6	KHM807040-HM807010
111,125	36,957	30,162	38,1	146 000	186 000	23 000	6 900	1,88	K535-532-A	
44,987	104,986	31,75	23,368	32,512	116 000	157 000	19 200	6 600	1,43	KHM905843-HM905810
45,242	73,431	19,812	15,748	19,558	57 000	79 000	9 500	9 700	0,316	KLM102949-LM102910
	77,788	19,842	15,08	19,842	55 000	69 000	8 200	9 300	0,369	KLM603049-LM603011
	77,788	19,842	16,667	21,43	55 000	69 000	8 200	9 300	0,38	KLM603049-LM603012
	80	19,842	15,08	19,842	55 000	69 000	8 200	9 300	0,399	KLM603049-LM603014
45,618	83,058	25,4	19,114	23,877	81 000	105 000	13 000	8 900	0,577	K25590-25522
45,987	74,975	18	14	18	48 500	67 000	7 900	9 600	0,3	KLM503349-A-LM503310
	74,975	18	14	18	48 500	67 000	7 900	9 600	0,304	KLM503349-LM503310
	90,975	32	26,5	32	117 000	146 000	18 100	7 900	0,958	KHM204049-HM204010
46,038	85	21,692	17,462	20,635	74 000	86 000	10 200	8 800	0,694	K359-S-354-X
47,625	88,9	22,225	16,513	20,637	72 000	84 000	9 900	8 400	0,559	K369-A-362-A
	88,9	22,225	16,513	20,637	72 000	84 000	9 900	8 400	0,556	K369-S-362-A
	95,25	29,37	23,02	30,162	111 000	151 000	18 900	7 500	1,09	KHM804846-HM804810
	96,838	21,946	15,875	21	76 000	95 000	11 200	7 500	0,725	K386-A-382-A
	112,713	28,575	20,638	30,163	102 000	133 000	16 100	6 300	1,5	KHM907639-HM907616

medias ► <https://www.schaeffler.de/std/1D2f>

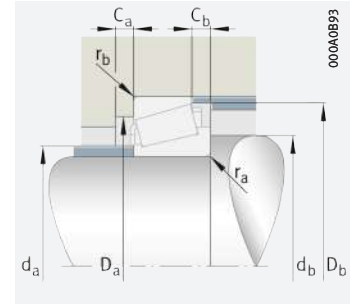
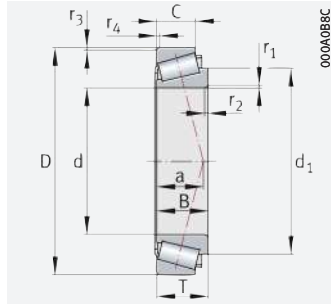


Abmessungen					Anschlussmaße								Berechnungsfaktoren		
d	r ₁ , r ₂	r ₃ , r ₄	a	d ₁	d _a	d _b	D _a	D _b	C _a	C _b	r _a	r _b	e	Y	Y ₀
	min.	min.	≈	≈	max.	min.	min.	min.	min.	min.	max.	max.			
42,07	3,6	3,3	25	66,1	51	57	78	85	4	6	3,6	3,3	0,28	2,11	1,16
44,45	0,5	0,8	18	64,1	50	51	74	77	4,5	5,5	0,5	0,8	0,33	1,79	0,99
	3,6	3,3	26	69,1	53	62	74	85	4	7	3,6	3,3	0,55	1,1	0,6
	3,6	2,3	18	63,2	50	56	78	82	2	2,5	3,6	2,3	0,31	1,96	1,08
	3,6	3,3	22	72,2	52	58	82	88	3,5	7	3,6	3,3	0,34	1,77	0,97
	3,6	3,3	23	67,2	53	59	82	87	3	5,5	3,6	3,3	0,36	1,67	0,92
	0,8	0,8	20	73,4	53	53	86	90	5,5	6,5	0,8	0,8	0,33	1,82	1
	3,6	3,3	26	73,1	54	61	81	91	4,5	7	3,6	3,3	0,55	1,1	0,6
	3,6	3,3	26	73,1	57	63	81	91	4,5	7	3,6	3,3	0,55	1,1	0,6
	3,6	0,8	31	72	54	65	81	91	2	6,5	3,6	0,8	0,74	0,81	0,45
	0,8	3,3	25	76,5	54	55	88	96	4	6,5	0,8	3,3	0,4	1,5	0,82
	3,6	3,3	29	80,4	59	66	91	100	6	7,5	3,6	3,3	0,49	1,23	0,68
3,6	3,3	26	78,1	54	60	95	100	2,5	8	3,6	3,3	0,3	2,02	1,11	
44,987	2,5	2,5	34	82,2	60	68	86	100	3	7	2,5	2,5	0,78	0,77	0,42
45,242	3,6	0,8	15	60	50	56	68	70	3	4	3,6	0,8	0,31	1,97	1,08
	3,6	0,8	18	61,7	50	57	71	74	3	4,5	3,6	0,8	0,43	1,41	0,77
	3,6	0,8	19	61,7	50	57	70	74	2	4,5	3,6	0,8	0,43	1,41	0,77
	3,6	0,8	18	61,7	50	57	71	75	3	4,5	3,6	0,8	0,43	1,41	0,77
45,618	3,6	2	18	64,1	51	58	73	77	4,5	5,5	3,6	2	0,33	1,79	0,99
45,987	3,6	1,5	16	62	51	57	67	71	3,5	4	3,6	1,5	0,4	1,49	0,82
	2,3	1,5	16	61,9	51	55	67	71	4	3,5	2,3	1,5	0,4	1,49	0,82
	3,6	3,6	22	67,5	54	63	79	86	4	4	3,6	3,6	0,33	1,8	0,99
46,038	2,3	1,5	16	63,2	51	55	77	80	3	3	2,3	1,5	0,31	1,96	1,08
47,625	3,6	1,3	16	68,1	53	60	81	84	5	5,5	3,6	1,3	0,32	1,88	1,03
	2,3	1,3	16	68,1	53	60	81	84	5	5,5	2,3	1,3	0,32	1,88	1,03
	3,6	3,3	26	73,1	57	66	81	91	4,5	7	3,6	3,3	0,55	1,1	0,6
	0,8	0,8	19	76,6	55	56	89	92	5,5	5	0,8	0,8	0,35	1,69	0,93
	3,6	3,3	37	85,7	65,3	72	91	106	4	10	3,6	3,3	0,88	0,68	0,37





Kegelrollenlager einreihig nach ANSI/ABMA



Anschlussmaße

d = 48,412 – 55 mm

Hauptabmessungen					Tragzahlen		Er- müdungs- grenz- belastung C _{ur}	Grenz- dreh- zahl n _G	Masse m	Kurzzeichen
d	D	B	C	T	dyn. C _r	stat. C _{0r}				
					N	N	N	min ⁻¹	≈ kg	▶ 569 1.12 ▶ 570 1.13 X-life ▶ 555
48,412	95,25	29,37	23,02	30,162	111 000	151 000	18 900	7 500	1,37	KHM804848-HM804810
	95,25	29,37	23,02	30,162	111 000	151 000	18 900	7 500	1,09	KHM804848-HM804811
	95,25	29,37	23,02	30,162	111 000	151 000	18 900	7 500	1,09	KHM804849-HM804810
49,212	104,775	36,512	28,575	36,512	145 000	201 000	25 500	6 700	1,5	KHM807044-HM807010
50	90	28	23	28	104 000	136 000	16 900	7 900	0,744	KJM205149-JM205110
50,8	82,55	22,225	16,51	21,59	69 000	94 000	11 500	8 700	0,428	KLM104949-LM104911
	82,931	22,225	16,51	21,59	69 000	94 000	11 500	8 700	0,432	KLM104949-LM104912
	88,9	22,225	16,513	20,637	72 000	84 000	9 900	8 400	0,516	K368-362-A
	88,9	22,225	16,513	20,637	72 000	84 000	9 900	8 400	0,555	K368-A-362-A
	93,264	30,302	23,812	30,162	104 000	137 000	17 000	7 700	0,89	K3780-3720
	95,25	28,575	22,225	27,783	107 000	138 000	17 200	7 500	0,861	K33889-33822
	104,775	30,958	23,812	30,162	126 000	162 000	20 100	6 800	1,25	K45284-45220
	104,775	40,157	33,338	39,688	159 000	226 000	28 500	6 700	1,67	K4580-4535
	104,775	36,512	28,575	36,512	145 000	201 000	25 500	6 700	1,64	KHM807046-HM807010
	104,775	36,512	28,575	36,512	145 000	201 000	25 500	6 700	1,49	KHM807046-HM807011
	107,95	36,957	28,575	36,512	146 000	186 000	23 000	6 900	1,69	K537-532-X
	111,125	28,575	20,638	30,163	106 000	140 000	16 900	6 300	1,4	KHM907643-HM907614
123,825	32,791	25,4	36,512	135 000	150 000	17 900	6 000	2,18	K72200-72487	
51,592	88,9	22,225	16,513	20,637	72 000	84 000	9 900	8 400	0,509	K368-S-362-A
	90	22,225	20	20	72 000	84 000	9 900	8 400	0,545	K368-S-363
53,975	88,9	19,05	13,492	19,05	69 000	78 000	12 100	8 800	0,434	KLM806649-LM806610-XL
	95,25	28,575	22,225	27,783	107 000	138 000	17 200	7 500	0,806	K33895-33822
	104,775	36,512	28,575	36,512	145 000	201 000	25 500	6 700	1,42	KHM807049-HM807010
	123,825	32,791	25,4	36,512	135 000	150 000	17 900	6 000	1,98	K72212-72487
54,488	104,775	36,512	28,575	36,512	145 000	201 000	25 000	6 700	1,41	KHM807048-HM807010
55	95	29	23,5	29	111 000	152 000	19 000	7 400	0,8	KJM207049-JM207010
	96,838	21,946	15,875	21	76 000	95 000	11 200	7 500	0,63	K385-X-382-A

medias ▶ <https://www.schaeffler.de/std/1B7F>

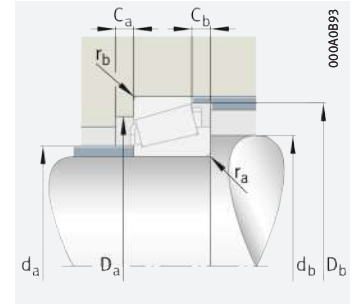
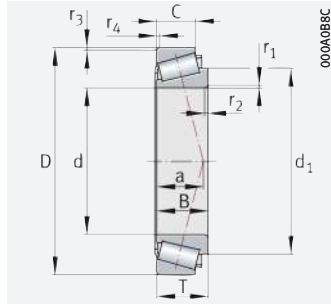


Abmessungen					Anschlussmaße								Berechnungsfaktoren		
d	r ₁ , r ₂	r ₃ , r ₄	a	d ₁	d _a	d _b	D _a	D _b	C _a	C _b	r _a	r _b	e	Y	Y ₀
	min.	min.	≈	≈	max.	min.	min.	min.	min.	min.	max.	max.			
48,412	2,3	3,3	26	73,1	57	63	81	91	4,5	7	2,3	3,3	0,55	1,1	0,6
	2,3	0,8	26	73,1	57	63	83	91	4,5	7	2,3	0,8	0,55	1,1	0,6
	3,6	3,3	26	73,1	57	66	81	91	4,5	7	3,6	3,3	0,55	1,1	0,6
49,212	3,6	3,3	29	80,4	63	69	91	100	6	7,5	3,6	3,3	0,49	1,23	0,68
50	3	2,5	21	70,1	57	62	80	85	4,5	5	3	2,5	0,33	1,82	1
50,8	3,6	1,3	16	66,3	55	62	75	78	3	5	3,6	1,3	0,31	1,97	1,08
	3,6	1,3	16	66,3	55	62	75	78	3	4	3,6	1,3	0,31	1,97	1,08
	1,5	1,3	16	68,1	56	58	81	84	5	5,5	1,5	1,3	0,32	1,88	1,03
	3,6	1,3	16	68	56	59	81	84	5	5,5	3,6	1,3	0,32	1,88	1,03
	3,6	3,3	22	72,3	58	64	82	88	3,5	7	3,6	3,3	0,34	1,77	0,97
	3,6	0,8	20	73,1	58	64	86	90	5,5	6,5	3,6	0,8	0,33	1,82	1
	6,4	3,3	22	79,6	59	71	93	99	4	6	6,4	3,3	0,33	1,81	0,99
	3,6	3,3	28	80,3	61	67	90	99	4	6	3,6	3,3	0,34	1,79	0,98
	3,6	3,3	29	80,4	63	70	89	100	4	6	3,6	3,3	0,49	1,23	0,68
	3,6	0,8	29	80,4	63	70	91	100	4	6	3,6	0,8	0,49	1,23	0,68
	3,6	3,3	24	78,1	59	65	94	100	4	7,5	3,6	3,3	0,3	2,02	1,11
	3,6	3,3	37	85,7	65,3	74	91	105	4	10	3,6	3,3	0,88	0,68	0,37
	3,6	3,2	38	86,8	67	79	102	116	3,5	8,5	3,6	3,2	0,74	0,81	0,45
51,592	2	1,3	16	68,1	56	59	81	84	5	5,5	2	1,3	0,32	1,88	1,03
	2	0,8	16	68,1	56	59	81	84	5	5,5	2	0,8	0,32	1,88	1,03
53,975	2,3	2	22	73,2	61	64	78	84	4	5	2,3	2	0,55	1,1	0,6
	1,5	0,8	20	73,1	60	63	86	90	5,5	6,5	1,5	0,8	0,33	1,82	1
	3,6	3,3	29	80,4	63	73	89	100	6	7,5	3,6	3,3	0,49	1,23	0,68
	3,6	3,2	38	86,8	67	79	102	116	3,5	8,5	3,6	3,2	0,74	0,81	0,45
54,488	3,6	3,3	29	81	63	73	91	100	4	6	3,6	3,3	0,49	1,23	0,68
55	1,5	2,5	21	74,7	62	64	85	91	4,5	5,5	1,5	2,5	0,33	1,79	0,99
	3,5	0,8	19	75,7	61	67	89	92	5,5	5	3,5	0,8	0,35	1,69	0,93





Kegelrollenlager einreihig nach ANSI/ABMA



Anschlussmaße

d = 57,15 – 65,088 mm

Hauptabmessungen					Tragzahlen		Er- müdungs- grenz- belastung	Grenz- dreh- zahl	Masse	Kurzzeichen
d	D	B	C	T	dyn. C _r	stat. C _{0r}				
					N	N	C _{ur}	n _G	m	
								min ⁻¹	≈ kg	
57,15	87,312	18,258	14,288	18,258	56 000	88 000	10 400	8 100	0,418	KL507949-L507910
	96,838	21,945	15,875	21	76 000	95 000	11 200	7 500	0,593	K387-382-A
	96,838	21,946	15,875	21	76 000	95 000	11 200	7 500	0,59	K387-A-382-A
	96,838	21,946	20,274	25,4	76 000	95 000	11 200	7 500	0,66	K387-A-382-S
	98,425	21,946	17,826	21	76 000	95 000	11 200	7 500	0,637	K387-A-382
	104,775	29,317	24,605	30,162	111 000	141 000	17 000	6 900	1,07	K462-453-X
	104,775	29,317	24,605	30,162	111 000	141 000	17 000	6 900	1,08	K462-A-453-X
	110	29,317	27	27,795	111 000	141 000	17 000	6 900	1,26	K462-454
	112,712	30,162	23,812	30,162	137 000	192 000	23 800	6 200	1,41	K39580-39520
	112,712	30,162	23,812	30,162	137 000	192 000	23 800	6 200	1,42	K39581-39520
	112,712	30,048	23,812	30,162	119 000	176 000	22 000	6 300	1,44	K3979-3920
117,475	30,162	23,812	30,162	124 000	189 000	23 900	5 900	1,62	K33225-33462	
119,985	30,162	26,949	32,75	137 000	192 000	23 800	6 200	1,76	K39580-39528	
59,987	130,175	30,924	23,812	34,1	146 000	171 000	20 600	5 400	2,05	KHM911244-HM911210
60,325	122,238	38,354	29,718	38,1	193 000	255 000	32 000	5 800	2,09	KHM212044-HM212011
	130,175	33,338	23,812	36,513	146 000	171 000	20 600	5 400	2,13	KHM911245-HM911210
61,912	110	21,996	18,824	22	86 000	115 000	13 700	6 600	0,886	K392-394-A
	146,05	39,688	25,4	41,275	199 000	236 000	28 000	4 800	3,52	KH913842-H913810
62,738	101,6	25,4	19,845	25,4	91 000	135 000	16 700	7 000	0,78	K28995-28920
63,5	110	21,996	18,824	22	86 000	115 000	13 700	6 600	0,912	K395-394-A
	112,712	30,162	23,812	30,162	137 000	192 000	23 800	6 200	1,28	K39585-39520
	112,712	30,048	23,812	30,162	119 000	176 000	22 000	6 300	1,3	K3982-3920
	122,238	38,354	29,718	38,1	230 000	255 000	41 500	6 400	2,18	KHM212047-HM212011-XL
	130	36,17	29	36,937	168 000	238 000	29 500	5 600	2,29	K565-562-X
65	110	28	22,5	28	119 000	167 000	20 700	6 400	1,06	KJM511946-JM511910
65,088	135,755	56,007	44,45	53,975	275 000	385 000	49 000	5 200	3,74	AK6379-6320

medias ► <https://www.schaeffler.de/std/1B82>

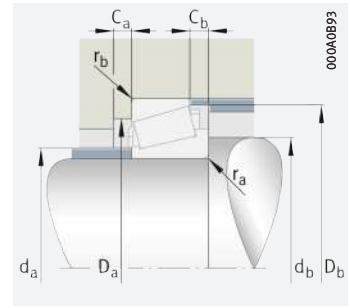
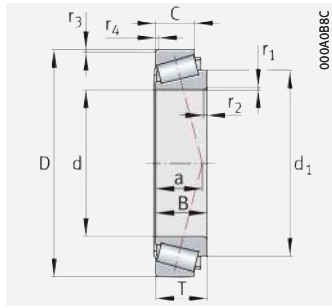


Abmessungen					Anschlussmaße								Berechnungsfaktoren		
d	r ₁ , r ₂	r ₃ , r ₄	a	d ₁	d _a	d _b	D _a	D _b	C _a	C _b	r _a	r _b	e	Y	Y ₀
	min.	min.	≈	≈	max.	min.	min.	min.	min.	min.	max.	max.			
57,15	1,5	1,5	17	73,9	62	65	79	83	2	3,8	1,5	1,5	0,39	1,54	0,85
	2,3	0,8	19	75,7	62	66	89	92	4	5	2,3	0,8	0,35	1,69	0,93
	3,6	0,8	19	76,6	62	69	89	92	4	5,1	3,6	0,8	0,35	1,69	0,93
	3,6	2,3	23	76,6	62	69	87	91	2	6,5	3,6	2,3	0,35	1,69	0,93
	3,6	0,8	19	76,6	62	69	90	92	4	3,1	3,6	0,8	0,35	1,69	0,93
	2,3	3,3	24	80,3	67	70	92	98	3	5,5	2,3	3,3	0,34	1,79	0,98
	2,3	3,3	24	80,3	67	70	92	98	3	5,5	2,3	3,3	0,34	1,79	0,98
	2,3	2	22	80,3	67	70	96	100	2	2	2,3	2	0,34	1,79	0,98
	3,6	3,3	24	89,5	66	72	101	107	6	6	3,6	3,3	0,34	1,77	0,97
	7,9	3,3	24	90	66	81	101	107	6	6	7,9	3,3	0,34	1,77	0,97
	3,6	3,3	27	89	66	72	99	106	4	6	3,6	3,3	0,4	1,49	0,82
	3,6	3,3	28	95,6	68	74	104	112	3,5	6,5	3,6	3,3	0,44	1,38	0,76
	3,6	0,8	26	89,5	66	72	101	107	2,5	5,5	3,6	0,8	0,34	1,77	0,97
59,987	3,6	3,3	42	97,3	74,4	84	109	123,6	4	8	3,6	3,3	0,82	0,73	0,4
60,325	7,9	3,3	27	91,5	70	85	108	116	4	7	7,9	3,3	0,34	1,78	0,98
	5,2	3,3	42	97,3	74,4	87	109	123,6	6	4	5,2	3,3	0,82	0,73	0,4
61,912	0,8	1,3	21	87,4	69	70	101	104,5	5	3	0,8	1,3	0,4	1,49	0,82
	3,6	3,3	45	109,4	82,5	90	124	138	5	12,5	3,6	3,3	0,78	0,77	0,42
62,738	3,6	3,3	23	82,9	69	75	90	97	3	5,5	3,6	3,3	0,43	1,41	0,78
63,5	3,6	1,3	21	88,1	70	77	101	104,5	5	3	3,6	1,3	0,4	1,49	0,82
	3,6	3,3	24	90	71	77	101	107	6	6	3,6	3,3	0,34	1,77	0,97
	3,6	3,3	27	89	71	77	99	106	4	6	3,6	3,3	0,4	1,49	0,82
	7,1	3,3	27	91,7	73	87	108	116	4	7	7,1	3,3	0,34	1,78	0,98
	3,6	3	29	98,5	78	85	114	121	4	7,5	3,6	3	0,36	1,65	0,91
65	3	2,5	24	87,7	72	78	99	105	3	5	3	2,5	0,4	1,49	0,82
65,088	3,6	3,3	35	98,1	77	84	117	126	6	9	3,6	3,3	0,32	1,85	1,02





Kegelrollenlager einreihig nach ANSI/ABMA



Anschlussmaße

d = 66,675 – 77,788 mm

Hauptabmessungen					Tragzahlen		Er- mü- dungs- grenz- belastung C_{ur}	Grenz- dreh- zahl n_G	Masse m	Kurzzeichen
d	D	B	C	T	dyn. C_r	stat. C_{0r}				
					N	N	N	min^{-1}	≈ kg	
66,675	110	21,996	18,824	22	86 000	115 000	13 700	6 600	0,855	K395-A-394-A
	110	21,996	18,824	22	86 000	115 000	13 700	6 600	0,801	K395-S-394-A
	112,712	30,162	23,812	30,162	137 000	192 000	23 800	6 200	1,2	K39590-39520
	112,712	30,048	23,812	30,162	119 000	176 000	22 000	6 300	1,31	K3984-3920
	112,712	30,048	23,812	30,162	119 000	176 000	22 000	6 300	1,31	K3994-3920
	122,238	38,354	29,718	38,1	193 000	255 000	32 000	5 800	1,93	KHM212049-HM212010
	122,238	38,354	29,718	38,1	193 000	255 000	32 000	5 800	1,93	KHM212049-HM212011
	136,525	41,275	31,75	41,275	270 000	295 000	46 500	5 700	2,77	KH414242-H414210-XL
68,263	110	21,996	18,824	22	86 000	115 000	13 700	6 600	0,781	K399-A-394-A
	110	21,996	18,824	22	86 000	115 000	13 700	6 600	0,781	K399-AS-394-A
69,85	112,712	21,996	15,875	22,225	85 000	115 000	13 700	6 400	0,798	KLM613449-LM613410
	117,475	30,162	23,812	30,162	124 000	189 000	23 900	5 900	1,21	K33275-33462
	120	32,545	26,195	32,545	152 000	224 000	28 000	5 800	1,53	K47487-47420
	120	29,007	24,237	29,794	112 000	150 000	18 300	6 000	1,32	K482-472
	127	36,17	28,575	36,512	168 000	238 000	29 500	5 600	1,95	K566-563
70	115	29	23	29	127 000	178 000	22 000	6 000	1,13	KJM612949-JM612910
71,438	120	32,545	26,195	32,545	152 000	224 000	28 000	5 800	1,61	K47490-47420
73,025	112,712	25,4	19,05	25,4	97 000	154 000	19 500	6 100	0,993	K29685-29620
	117,475	30,162	23,812	30,162	124 000	189 000	23 900	5 900	1,26	K33281-33462
	117,475	30,162	23,812	30,162	124 000	189 000	23 900	5 900	1,21	K33287-33462
75	115	25	19	25	124 000	165 000	26 500	6 500	0,919	KJLM714149-JLM714110-XL
	120	29,5	25	31	144 000	183 000	30 500	6 300	1,27	KJM714249-JM714210-XL
75,987	131,975	39	32	39	206 000	295 000	37 000	5 200	2,26	KHM215249-HM215210
76,2	127	31	22,225	30,162	136 000	199 000	24 400	5 500	1,51	K42687-42620
	133,35	29,769	22,225	30,163	134 000	200 000	24 100	5 200	1,95	K495-A-492-A
	133,35	39,688	32,545	39,688	183 000	310 000	39 500	5 000	2,43	KHM516442-HM516410
	133,35	39,688	32,545	39,688	183 000	310 000	39 500	5 000	2,43	KHM516447-HM516410
	136,525	29,769	22,225	30,163	134 000	200 000	24 100	5 200	2,05	K495-A-493
	142,138	46,1	33,338	44,45	206 000	290 000	35 500	5 000	2,99	KHM515745-HM515716
	127	31	22,225	30,162	136 000	199 000	24 400	5 500	1,45	K42690-42620
77,788	117,475	25,4	19,05	25,4	99 000	159 000	20 200	5 800	0,932	KLM814849-LM814810
	121,442	23,012	17,462	24,607	82 000	113 000	13 800	5 900	0,931	K34306-34478
	127	31	22,225	30,162	136 000	199 000	24 400	5 500	1,45	K42690-42620

medias ► <https://www.schaeffler.de/std/1C8A>

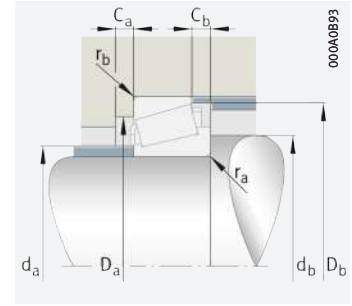
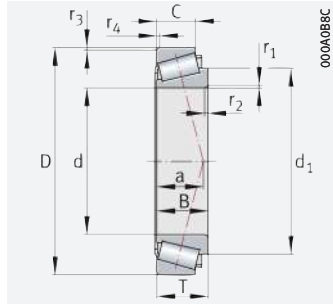


Abmessungen					Anschlussmaße								Berechnungsfaktoren		
d	r ₁ , r ₂	r ₃ , r ₄	a	d ₁	d _a	d _b	D _a	D _b	C _a	C _b	r _a	r _b	e	Y	Y ₀
	min.	min.	≈	≈	max.	min.	min.	min.	min.	min.	max.	max.			
66,675	0,8	1,3	21	87,4	73	73	101	104	4,5	2	0,8	1,3	0,4	1,49	0,82
	3,6	1,3	21	88,1	73	79	101	104,5	5	3	3,6	1,3	0,4	1,49	0,82
	3,6	3,3	24	90	75	82	101	107	6	6	3,6	3,3	0,34	1,77	0,97
	3,6	3,3	27	89	74	80	99	106	4	6	3,6	3,3	0,4	1,49	0,82
	5,6	3,3	27	89	74	84	99	106	4	6	5,6	3,3	0,4	1,49	0,82
	3,6	1,5	27	91,5	75,5	82	108	116	4	8	3,6	1,5	0,34	1,78	0,98
	3,6	3,3	27	91,5	75,5	82	108	116	4	8	3,6	3,3	0,34	1,78	0,98
	3,6	3,3	30	101,2	81	85	121	129	6	9	3,6	3,3	0,36	1,67	0,92
68,263	2,3	1,3	21	88,1	74	78	101	104,5	5	3	2,3	1,3	0,4	1,49	0,82
	5,1	1,3	21	87,4	74	83	101	104,5	5	3	5,1	1,3	0,4	1,49	0,82
69,85	1,5	0,8	22	91	76	78	104	107	3	6	1,5	0,8	0,42	1,44	0,79
	3,6	3,3	28	95,5	77	84	104	112	4	6	3,6	3,3	0,44	1,38	0,76
	3,6	3,3	27	96	78	84	107	114	4	6	3,6	3,3	0,36	1,67	0,92
	3,6	2	26	93,9	77	83	107	112	3	5	3,6	2	0,38	1,56	0,86
	3,6	3,3	29	98,5	78	85	112	120	4	7,5	3,6	3,3	0,36	1,65	0,91
70	3	2,5	26	92,5	77	83	103	110	5	6	3	2,5	0,43	1,39	0,77
71,438	3,6	3,3	27	95,2	79	86	107	114	4	6	3,6	3,3	0,36	1,67	0,92
73,025	3,6	3,3	26	95,6	80	86	101	109	5	6	3,6	3,3	0,49	1,23	0,68
	3,6	3,3	28	95,5	79	87	104	112	4	6	3,6	3,3	0,44	1,38	0,76
	3,6	3,3	28	95,6	79	87	104	112	4	6	3,6	3,3	0,44	1,38	0,76
75	3	2,5	26	97	81	87	104	110	4,5	6	3	2,5	0,46	1,31	0,72
	3	2,5	29	99,4	83	88	108	115	4	6	3	2,5	0,44	1,35	0,74
75,987	7,1	3,6	30	103,2	85	98	118	126	7	7	7,1	3,6	0,33	1,8	0,99
76,2	3,6	3,3	27	102,6	84	90	114	121	4	8	3,6	3,3	0,42	1,43	0,79
	3,6	3,3	30	110,6	86	92	120	128	4	7,5	3,6	3,3	0,44	1,35	0,74
	3,6	3,3	32	110,6	87	93	118	128	5	7	3,6	3,3	0,4	1,49	0,82
	3,6	3,3	32	110,6	87	93	118	128	5	8	3,6	3,3	0,4	1,49	0,82
	3,6	3,3	30	110,6	86	92	122	130	4	7,5	3,6	3,3	0,44	1,35	0,74
	3,6	3,3	33	107,2	87	92	124	133	6	10	3,6	3,3	0,39	1,55	0,85
77,788	3,6	3,3	28	99,2	85	91	105	113	3	6	3,6	3,3	0,51	1,18	0,65
	3,6	2	26	99,7	84	90	110	116	3	7	3,6	2	0,45	1,33	0,73
	3,6	3,3	27	102,6	85	91	114	121	4	8	3,6	3,3	0,42	1,43	0,79





Kegelrollenlager einreihig nach ANSI/ABMA



Anschlussmaße

d = 79,975 – 99,975 mm

Hauptabmessungen					Tragzahlen		Er- mü- dungs- grenz- belastung	Grenz- dreh- zahl	Masse	Kurzzeichen
d	D	B	C	T	dyn. C _r	stat. C _{0r}				
					N	N	N	min ⁻¹	≈ kg	
79,975	146,975	40	32,5	40	233 000	355 000	43 000	4 600	3,02	KHM218238-HM218210
80	130	34	28,5	35	160 000	239 000	29 500	5 300	1,74	KJM515649-JM515610
80,963	136,525	29,769	22,225	30,162	134 000	200 000	24 100	5 200	1,91	K496-493
82,55	133,35	33,338	26,195	33,338	153 000	235 000	29 000	5 200	1,94	AK47686-47620
	133,35	39,688	32,545	39,688	183 000	310 000	39 500	5 000	2,32	KHM516449-HM516410
	136,525	29,769	22,225	30,163	134 000	200 000	24 100	5 200	1,67	K495-493
	139,992	36,098	28,575	36,512	177 000	265 000	32 000	5 000	2,25	K580-572
84,138	146,05	41,275	31,75	41,275	250 000	305 000	48 000	5 200	2,79	K663-653-XL
	133,35	29,769	22,225	30,163	134 000	200 000	24 100	5 200	1,53	K498-492-A
85	136,525	29,769	22,225	30,163	134 000	200 000	24 100	5 200	1,81	K498-493
	130	29	24	30	130 000	205 000	25 500	5 200	1,37	KJM716649-JM716610
85,725	133,35	29,769	22,225	30,162	134 000	200 000	24 100	5 200	1,47	K497-492-A
	136,525	29,769	22,225	30,162	134 000	200 000	24 100	5 200	1,75	K497-493
	142,138	42,862	34,133	42,862	216 000	350 000	43 500	4 700	2,72	KHM617049-HM617010
88,9	152,4	39,688	30,163	39,688	244 000	350 000	41 000	4 500	2,94	KHM518445-HM518410
89,975	146,975	40	32,5	40	233 000	355 000	43 000	4 600	2,57	KHM218248-HM218210
90	145	34	27	35	177 000	265 000	32 000	4 700	2,15	KJM718149-A-JM718110
	145	34	27	35	177 000	265 000	32 000	4 700	2,15	KJM718149-JM718110
92,075	146,05	34,925	26,195	33,338	167 000	275 000	33 000	4 650	2,11	K47890-47820
	146,05	34,925	26,195	33,338	167 000	275 000	33 000	4 650	1,98	K47896-47820
	150	36,322	27	35,992	182 000	285 000	34 000	4 600	2,41	K598-A-593-X
95	135	20	14	20	83 000	138 000	16 400	5 100	0,893	KJL819349-JL819310
	150	34	27	35	182 000	285 000	34 000	4 600	2,26	KJM719149-JM719113
95,25	152,4	36,322	30,162	39,688	215 000	285 000	44 500	5 000	2,57	K594-A-592-A-XL
	152,4	36,322	30,162	39,688	215 000	285 000	44 000	5 000	2,55	K594-592-A-XL
	168,275	41,275	30,162	41,275	265 000	350 000	53 000	4 550	3,78	K683-672-XL
96,838	148,43	28,971	21,433	28,575	139 000	216 000	25 500	4 650	1,75	K42381-42584
	188,912	46,038	31,75	50,8	270 000	340 000	38 000	3 550	5,62	K90381-90744
99,975	156,975	42	34	42	250 000	410 000	48 500	4 250	2,94	KHM220149-HM220110

medias ► <https://www.schaeffler.de/std/1C70>

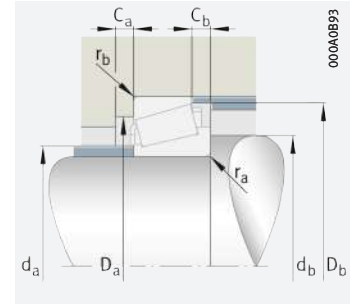
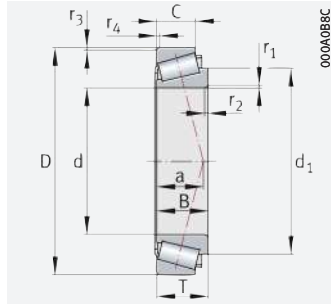


Abmessungen					Anschlussmaße								Berechnungsfaktoren		
d	r ₁ , r ₂	r ₃ , r ₄	a	d ₁	d _a	d _b	D _a	D _b	C _a	C _b	r _a	r _b	e	Y	Y ₀
	min.	min.	≈	≈	max.	min.	min.	min.	min.	min.	max.	max.			
79,975	7,1	3,6	32	117,5	91	104	133	141	7	7,5	7,1	3,6	0,33	1,8	0,99
80	3	2,5	29	105,4	88	94	117	125	4,5	6,5	3	2,5	0,39	1,54	0,85
80,963	3,6	3,3	30	110,6	89	95	122	130	4	7,5	3,6	3,3	0,44	1,35	0,74
82,55	3,6	3,3	30	108,2	90	97	119	128	5	7	3,6	3,3	0,4	1,48	0,82
	3,6	3,3	32	110,5	92	99	118	128	5	7	3,6	3,3	0,4	1,49	0,82
	3,6	3,3	30	110,6	90	97	122	130	4	7,5	3,6	3,3	0,44	1,35	0,74
	3,6	3,3	31	110,7	91	98	125	133	5	7,5	3,6	3,3	0,4	1,49	0,82
	3,6	3,3	33	114,5	92	99	131	139	5	8	3,6	3,3	0,41	1,47	0,81
84,138	3,6	3,3	30	110,6	91	98	120	128	4	7,5	3,6	3,3	0,44	1,35	0,74
	3,6	3,3	30	110,6	91	98	122	130	4	7,5	3,6	3,3	0,44	1,35	0,74
85	3	2,5	30	109	92	98	117	125	4	6	3	2,5	0,44	1,35	0,74
85,725	3,6	3,3	30	110,6	93	99	120	128	4	7,5	3,6	3,3	0,44	1,35	0,74
	3,6	3,3	30	110,6	93	99	122	130	4	7,5	3,6	3,3	0,44	1,35	0,74
	4,8	3,3	36	115,8	95	106	125	137	5	8	4,8	3,3	0,43	1,39	0,76
88,9	6,4	3,3	34	119,5	100	110	134	146	4	8,5	6,4	3,3	0,4	1,49	0,82
89,975	7,1	3,6	32	119	99	112	133	141	5,5	7,5	7,1	3,6	0,33	1,8	0,99
90	6	2,5	33	118,5	99	111	131	139	4	7	6	2,5	0,44	1,35	0,74
	3	2,5	33	118,5	99	105	131	139	4	7	3	2,5	0,44	1,35	0,74
92,075	3,6	3,3	33	122,2	101	107	131	140	4,5	7	3,6	3,3	0,45	1,34	0,74
	3,6	3,3	33	122,2	101	107	131	140	4,5	7	3,6	3,3	0,45	1,34	0,74
	6,4	3,3	33	122,7	103	109	130	142	7	8	6,4	3,3	0,44	1,36	0,75
95	5	2,5	31	116,8	102	111	123	129	3,5	5,5	5	2,5	0,58	1,03	0,57
	3	2,5	33	121,4	104	109	135	143	4	6	3	2,5	0,44	1,36	0,75
95,25	5,1	3,3	37	122	103	109	128	141	3	9	5,1	3,3	0,44	1,36	0,75
	3,6	3,3	37	122	103	109	128	141	3	9	3,6	3,3	0,44	1,36	0,75
	3,6	3,3	38	133,5	106	113	149	160	5	9	3,6	3,3	0,47	1,28	0,7
96,838	3,6	3	32	123,3	104	110	134	142	4	6,5	3,6	3	0,49	1,22	0,67
	3,5	3,3	64	142,9	113	125	161	179	2,5	12	3,5	3,3	0,87	0,69	0,38
99,975	7,9	3,6	33	128,7	109	120	140	150	5	8	7,9	3,6	0,33	1,8	0,99





Kegelrollenlager einreihig nach ANSI/ABMA



Anschlussmaße

d = 100 – 152,4 mm

Hauptabmessungen					Tragzahlen		Er- mü- dungs- grenz- belastung	Grenz- dreh- zahl	Masse	Kurzzeichen
d	D	B	C	T	dyn. C _r	stat. C _{0r}				
					N	N	C _{ur}	n _G	m	
								min ⁻¹	≈ kg	
100	155	35	28	36	187 000	305 000	36 000	4 300	2,38	KJM720249-JM720210
101,6	168,275	41,275	30,162	41,275	265 000	350 000	53 000	4 550	3,42	K687-672-XL
106,362	165,1	36,512	26,988	36,512	244 000	335 000	50 000	4 500	2,79	AK56418-56650-XL
107,95	158,75	21,438	15,875	23,02	100 000	164 000	18 500	4 400	1	K37425-37625
	161,925	34,925	26,988	34,925	175 000	305 000	35 000	4 150	2,46	K48190-48120
	165,1	36,512	26,988	36,512	244 000	335 000	50 000	4 500	2,71	AK56425-56650-XL
	168,275	36,512	26,988	36,512	244 000	335 000	50 000	4 500	2,89	AK56425-56662-XL
109,538	158,75	21,438	15,875	23,02	100 000	164 000	18 500	4 400	1,36	K37431-37625
	158,75	21,438	15,875	23,02	100 000	164 000	18 500	4 400	1,35	K37431-A-37625
109,987	159,987	34,925	26,988	34,925	174 000	340 000	40 500	4 200	2,36	KLM522548-LM522510
	159,987	34,925	26,988	34,925	174 000	340 000	40 500	4 200	2,34	KLM522549-LM522510
	164,737	34,925	32,131	37,312	174 000	340 000	40 500	4 200	2,71	KLM522549-LM522518
110	165	35	26,5	35	188 000	305 000	35 500	4 050	2,53	KJM822049-JM822010
	180	46	38	47	320 000	510 000	58 000	3 750	5,03	KJHM522649-JHM522610
114,3	177,8	41,275	30,162	41,275	285 000	395 000	57 000	4 150	3,63	K64450-64700-XL
	212,725	66,675	53,975	66,675	580 000	720 000	105 000	3 650	10	K938-932-XL
119,957	195,262	57,15	44,45	53,975	375 000	630 000	72 000	3 500	6,4	KHM124649-HM124618
120	180	36	26	36	221 000	355 000	40 000	3 750	3	KJM624649-JM624610
120,65	190,5	46,038	34,925	46,038	305 000	490 000	55 000	3 500	4,77	KHM624749-HM624710
127	234,95	63,5	49,212	63,5	520 000	810 000	101 000	2 900	12	K95500-95925
133,35	196,85	46,038	38,1	46,038	370 000	570 000	82 000	3 700	4,65	K67390-67322-XL
	234,95	63,5	49,212	63,5	520 000	810 000	101 000	2 900	12,3	K95525-95925
136,525	194,975	33	27,5	33	223 000	400 000	43 500	3 450	3,18	KLM229139-LM229110
139,7	187,325	29,37	23,02	28,575	180 000	350 000	39 000	3 600	2,21	KLM328448-LM328410
	254	66,675	47,625	66,675	580 000	970 000	117 000	2 650	14,3	K99550-99100
	295,275	87,312	57,15	82,55	830 000	1 120 000	130 000	2 450	24,1	KHH231649-HH231615
142,875	194,975	33	27,5	33	223 000	400 000	43 500	3 450	2,79	KLM229146-LM229110
	200,025	39,688	34,13	41,275	255 000	510 000	57 000	3 300	3,87	K48684-48620
	200,025	39,688	34,13	41,275	255 000	510 000	57 000	3 300	3,91	K48685-48620
146,05	193,675	28,575	23,02	28,575	215 000	335 000	46 500	3 850	2,24	AK36690-36620-XL
150	205	28,575	21,438	28,575	173 000	315 000	33 000	3 300	2,65	KJL730646-JL730612
	268,288	74,612	57,15	74,612	670 000	1 070 000	127 000	2 500	18,2	K107060-107105
152,4	307,975	93,662	66,675	88,9	960 000	1 290 000	146 000	2 260	28,8	KHH234048-HH234010

medias ► <https://www.schaeffler.de/std/1C11>

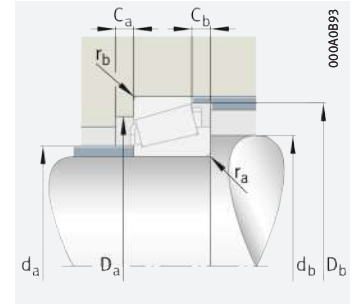
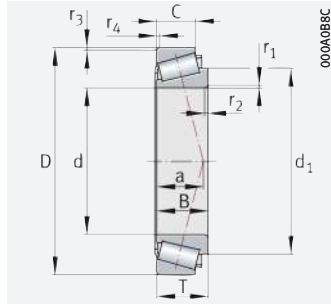


Abmessungen					Anschlussmaße								Berechnungsfaktoren		
d	r ₁ , r ₂	r ₃ , r ₄	a	d ₁	d _a	d _b	D _a	D _b	C _a	C _b	r _a	r _b	e	Y	Y ₀
	min.	min.	≈	≈	max.	min.	min.	min.	min.	min.	max.	max.			
100	3	2,5	36	127,5	109	115	140	149	4	6,5	3	2,5	0,47	1,27	0,7
101,6	3,6	3,3	38	133,5	112	118	149	160	7	11	3,6	3,3	0,47	1,28	0,7
106,362	3,6	3,3	38	137,1	117	123	145	159	4	8	3,6	3,3	0,5	1,21	0,66
107,95	3,6	3,3	37	134,2	115	122	143	152	3,5	7	3,6	3,3	0,61	0,99	0,54
	3,6	3,3	39	138,1	116	122	146	156	3,5	7,5	3,6	3,3	0,51	1,19	0,65
	3,6	3,3	38	137,1	117	123	145	159	4	8	3,6	3,3	0,5	1,21	0,66
	3,6	3,3	38	137,1	117	123	145	159	4	8	3,6	3,3	0,5	1,21	0,66
109,538	3,6	3,3	37	134,2	116	123	143	152	3	7	3,6	3,3	0,61	0,99	0,54
	5	3,3	37	134,2	116	126	143	152	3	7	5	3,3	0,61	0,99	0,54
109,987	8,1	3,3	33	138,2	118	133	146	154	4	8	8,1	3,3	0,4	1,49	0,82
	3,6	3,3	33	138,2	118	124	146	154	4	7,5	3,6	3,3	0,4	1,49	0,82
	3,6	2,3	36	138,2	118	124	149	157	4	4	3,6	2,3	0,4	1,49	0,82
110	3	2,5	38	139	119	124	149	159	4,5	8	3	2,5	0,5	1,21	0,66
	3	2,5	41	145	122	127	162	172	5	7	3	2,5	0,41	1,48	0,81
114,3	3,6	3,3	43	147,3	125	131	160	172	5	9	3,6	3,3	0,52	1,16	0,64
	7,1	3,3	47	153,5	128	141	187	193	5	10	7,1	3,3	0,33	1,84	1,01
119,957	3	3,3	38	151,8	131	137	168	179	5	9,5	3	3,3	0,26	2,27	1,25
120	3,6	1,5	37	149,6	128	135	166	173	5,5	9,5	3,6	1,5	0,43	1,4	0,77
120,65	3,6	1,5	43	155,1	132	138	174	184	5	8,5	3,6	1,5	0,43	1,41	0,77
127	6,4	3,3	50	179,2	142	154	209	217	7	14	6,4	3,3	0,37	1,62	0,89
133,35	3,6	3,3	40	165,5	143	149	180	189	4	6,5	3,6	3,3	0,34	1,74	0,96
	9,7	3,3	50	179,2	148	166	209	217	8	12	9,7	3,3	0,37	1,62	0,89
136,525	3,6	3,6	33	168,2	146	152	182	190	5,5	7,5	3,6	3,6	0,33	1,8	0,99
139,7	1,5	1,5	32	163,7	147	149	176	182	5	5	1,5	1,5	0,36	1,69	0,93
	7,1	3,3	55	201,5	156	170	227	238	8	13,5	7,1	3,3	0,41	1,47	0,81
	9,7	6,4	56	199,1	161	177	258	264	9	19	9,7	6,4	0,32	1,88	1,04
142,875	3,6	3,6	33	168	150	157	182	190	5	5,5	3,6	3,6	0,33	1,8	0,99
	7,9	3,3	38	172,3	151	158	185	193	5	7	7,9	3,3	0,34	1,78	0,98
	3,6	3,3	38	172,3	151	158	185	193	5	7	3,6	3,3	0,34	1,78	0,98
146,05	1,5	1,5	33	168,2	153	155	180	186	5	5	1,5	1,5	0,37	1,63	0,9
150	2,5	2	40	178,3	158	164	190	198	4	7	2,5	2	0,46	1,31	0,72
152,4	6,4	6,4	60	204	171	181	237	249	8	13,5	6,4	6,4	0,39	1,55	0,85
	9,7	6,9	63	219,2	179	191	276	285,4	9	17	9,7	6,9	0,33	1,84	1,01





Kegelrollenlager einreihig nach ANSI/ABMA



Anschlussmaße

d = 160 – 673,1 mm

Hauptabmessungen					Tragzahlen		Er- müdungs- grenz- belastung	Grenz- dreh- zahl	Masse	Kurzzeichen
d	D	B	C	T	dyn. C _r	stat. C _{0r}				
					N	N	C _{ur}	n _G	m	
								min ⁻¹	≈ kg	
160	240	44,5	37	46	345 000	650 000	78 000	2 700	7,14	KJM734445-JM734410
	252,413	69,85	52,388	63,5	520 000	900 000	110 000	2 650	13	KHM133448-HM133416
165,1	225,425	39,688	33,338	41,275	239 000	520 000	56 000	2 950	5,03	K46790-46720
	336,55	95,25	69,85	92,075	1 280 000	1 550 000	193 000	2 280	37,1	KHH437549-HH437510-XL
170	240	44,5	37	46	345 000	650 000	78 000	2 700	6,25	KJM734449-JM734410
177,8	227,012	30,162	23,02	30,162	221 000	395 000	51 000	3 250	3,17	K36990-36920-XL
180	250	45	37	47	360 000	710 000	84 000	2 600	6,8	KJM736149-JM736110
184,15	234,95	33	28	34	234 000	485 000	33 500	2 800	3,46	KLM236749-LM236710
	235,229	33	28	34	234 000	485 000	33 500	2 800	3,47	KLM236749-LM236710-A
190	260	44	36,5	46	370 000	750 000	89 000	2 490	7,06	KJM738249-JM738210
190,5	266,7	46,833	38,1	47,625	415 000	730 000	95 000	2 700	8,19	K67885-67820-XL
196,85	257,175	39,688	30,163	39,688	260 000	590 000	69 000	2 550	5,4	KLM739749-LM739710
199,949	282,575	49,212	36,512	46,038	435 000	810 000	103 000	2 500	9,6	K67982-67920-XL
200,025	276,225	46,038	34,133	42,862	380 000	720 000	82 000	2 420	7,85	KLM241147-LM241110
203,2	276,225	42,862	34,133	42,862	380 000	720 000	82 000	2 420	7,21	KLM241149-LM241110
203,987	276,225	46,038	34,133	42,862	380 000	720 000	82 000	2 420	7,25	KLM241148-LM241110
	276,225	46,038	34,132	42,862	380 000	720 000	82 000	2 420	7,21	KLM241148-LM241111
206,375	282,575	46,038	36,512	46,038	435 000	810 000	103 000	2 500	8,6	K67985-67920-XL
212,725	285,75	46,038	34,925	46,038	360 000	790 000	79 000	2 240	8,96	KLM742745-LM742710
215,9	285,75	46,038	34,925	46,038	360 000	790 000	79 000	2 240	7,86	KLM742749-LM742710
216,408	285,75	49,212	34,925	46,038	360 000	790 000	79 000	2 240	7,85	KLM742747-LM742710
216,713	285,75	49,213	34,925	46,038	360 000	790 000	79 000	2 240	7,77	KLM742747-A-LM742710
223,838	295,275	46,038	34,925	46,038	370 000	830 000	82 000	2 170	8,29	KLM844049-LM844010
228,6	295,275	31,75	23,813	33,338	250 000	510 000	56 000	2 320	5,31	AK544090-544116
230,188	317,5	52,388	36,512	47,625	455 000	830 000	91 000	2 090	11,1	KLM245846-LM245810
231,775	317,5	52,388	36,512	47,625	540 000	830 000	103 000	2 300	10,8	KLM245848-LM245810-XL
234,95	314,325	49,213	36,512	49,212	480 000	990 000	110 000	2 070	10,3	KLM545849-LM545810
279,982	380,898	65,088	49,212	65,088	690 000	1 610 000	171 000	1 670	21,3	KLM654642-LM654610
285,75	380,898	65,088	49,212	65,088	690 000	1 610 000	171 000	1 670	19,9	KLM654649-LM654610
317,5	447,675	85,725	68,262	85,725	1 210 000	2 600 000	260 000	1 420	41,6	KHM259049-HM259010
596,9	685,8	31,75	25,4	31,75	410 000	1 120 000	84 000	1 010	18,7	K680235-680270
673,1	793,75	61,912	49,212	66,675	1 060 000	3 250 000	247 000	820	53,3	KLL481448-LL481411

medias ► <https://www.schaeffler.de/std/1C93>

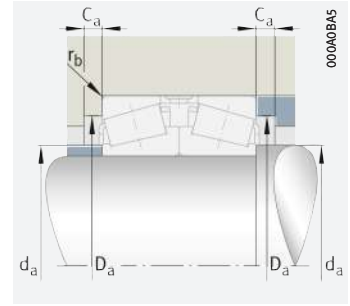
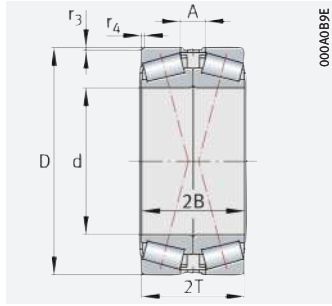


Abmessungen					Anschlussmaße								Berechnungsfaktoren		
d	r ₁ , r ₂	r ₃ , r ₄	a	d ₁	d _a	d _b	D _a	D _b	C _a	C _b	r _a	r _b	e	Y	Y ₀
	min.	min.	≈	≈	max.	min.	min.	min.	min.	min.	max.	max.			
160	3	2,5	50	205,5	173	178	222	232	6	9	3	2,5	0,44	1,37	0,75
	1,5	3,3	46	199,7	174	178	221	233	7	11,5	1,5	3,3	0,26	2,27	1,25
165,1	3,6	3,3	45	199	174	181	209	218	2,5	6,5	3,6	3,3	0,38	1,57	0,86
	3,3	6,4	72	239,5	197	196	280	308	10	22	3,3	6,4	0,37	1,62	0,89
170	3	2,5	50	205,5	180	185	222	232	6	9	3	2,5	0,44	1,37	0,75
177,8	1,5	1,5	43	203,6	186	188	214	221	4	7	1,5	1,5	0,44	1,36	0,75
180	3	2,5	54	217	190,5	196	232	242,6	5	8	3	2,5	0,48	1,25	0,69
184,15	2	2	39	209,8	191	195	224	229	4	5	2	2	0,33	0,99	1,79
	2	2	39	209,8	191	195	224	229	4	5	2	2	0,33	0,99	1,79
190	3	2,5	55	226	200	206	242	252	5	7,5	3	2,5	0,48	0,69	1,26
190,5	3,6	3,3	58	233	206	209	239	257	4	7,5	3,6	3,3	0,48	1,26	0,69
196,85	3,6	3,3	51	230	206	213	239	251	4	7,5	3,6	3,3	0,45	0,74	1,34
199,949	3,6	3,3	62	248,5	221	220	254	272	5	8	3,6	3,3	0,51	1,18	0,65
200,025	3,6	3,3	45	240,6	214	219	260	267	5	9	3,6	3,3	0,32	1,04	1,88
203,2	3,6	3,3	45	240,4	214	219	260	267	5	8	3,6	3,3	0,32	1,04	1,88
203,987	3,6	3,3	45	240,6	214	219	260	267	5	9	3,6	3,3	0,32	1,04	1,88
	3,6	3,3	45	240,6	214	219	260	267	5	8	3,6	3,3	0,32	1,04	1,88
206,375	3,6	3,3	62	248,5	221	220	254	272	5	8	3,6	3,3	0,51	1,18	0,65
212,725	3,6	3,3	61	255	225	230	266	279	5	10,5	3,6	3,3	0,48	0,69	1,25
215,9	3,6	3,3	61	255	227	233	266	279	5	11	3,6	3,3	0,48	0,69	1,25
216,408	3,6	3,3	61	254,1	227	233	266	279	5	11	3,6	3,3	0,48	0,69	1,25
216,713	3,6	3,3	61	254,1	227	233	266	279	5	11	3,6	3,3	0,48	0,69	1,25
223,838	3,6	3,3	64	263,5	235	241	275	288	5	11	3,6	3,3	0,5	0,66	1,2
228,6	3,6	3,3	50	262,5	240	244	280	287	4	9,5	3,6	3,3	0,4	0,82	1,49
230,188	3,3	3,3	50	270	245	248	299	306	10	11	3,3	3,3	0,32	1,04	1,88
231,775	3,3	3,3	50	270	247	248	296	304	10	11	3,3	3,3	0,32	1,88	1,04
234,95	3,6	3,3	58	274,2	246	252	296	306	5	10	3,6	3,3	0,4	0,83	1,51
279,982	3,6	3,3	76	334,5	298	302	356	368	4,5	12	3,6	3,3	0,43	0,76	1,39
285,75	3,6	3,3	76	334,5	302	306	356	368	7	16	3,6	3,3	0,43	0,76	1,39
317,5	3,6	3,3	80	380,4	337	341	418	428	9	13,5	3,6	3,3	0,33	0,99	1,8
596,9	3,6	3,3	126	637	615	621	659	667	8	6	3,6	3,3	0,53	0,63	1,14
673,1	6,4	6,4	117	725	690	702	765	771	7	14	6,4	6,4	0,36	0,92	1,67





Kegelrollenlager zusammengepasst



Anschlussmaße

d = 40 – 140 mm

Hauptabmessungen				Tragzahlen für Lagerpaar		Ermüdungsgrenzbelastung Lagerpaar C_{ur}	Grenzdrehzahl Lagerpaar n_G	Bezugsdrehzahl Lagerpaar $n_{\partial r}$	Masse für Lagerpaar m	Kurzzzeichen
d	D	2B	2T	dyn. C_r	stat. C_{Or}					
				N	N	N	min^{-1}	min^{-1}	$\approx \text{kg}$	
40	90	46	50,5	153 000	165 000	24 200	8 700	5 100	1,52	31308-XL-DF-A115-155
	90	46	50,5	153 000	165 000	24 200	8 700	5 100	1,52	31308-XL-DF-A50-90
60	110	44	47,5	210 000	246 000	36 500	7 500	4 250	1,97	30212-XL-DF-A100-140
80	125	58	58	280 000	425 000	68 000	6 000	3 450	2,66	32016-X-XL-DF-A140-170
	125	58	58	280 000	425 000	68 000	6 000	3 450	2,66	32016-X-XL-DF-A150-200
	125	58	58	280 000	425 000	68 000	6 000	3 450	2,66	32016-X-XL-DF-A25-50
85	130	58	58	285 000	450 000	71 000	5 700	3 250	2,8	32017-X-XL-DF-A170-220
	130	58	58	285 000	450 000	71 000	5 700	3 250	2,8	32017-X-XL-DF-A190-230
90	140	64	64	335 000	510 000	80 000	5 400	3 200	3,64	32018-X-XL-DF-A170-220
	160	80	85	530 000	720 000	109 000	4 800	2 650	7,12	32218-XL-DF-A220-270
100	150	64	64	350 000	570 000	87 000	4 950	2 900	4,02	32020-X-XL-DF-A220-270
	180	68	74	430 000	650 000	71 000	4 000	2 650	7,82	30220-A-DF-A180-220
	180	68	74	430 000	650 000	71 000	4 000	2 650	7,82	30220-A-DF-A220-270
	180	68	74	430 000	650 000	71 000	4 000	2 650	7,82	30220-A-DF-A250-280
105	160	70	70	410 000	660 000	99 000	4 650	2 650	5,11	32021-X-XL-DF-A280-330
	190	100	106	780 000	1 110 000	163 000	4 000	2 110	13	32221-XL-DF-A230-280
110	170	76	76	490 000	790 000	117 000	4 350	2 440	6,31	32022-X-XL-DF-A170-230
	170	76	76	490 000	790 000	117 000	4 350	2 440	6,31	32022-X-XL-DF-A220-270
	170	76	76	490 000	790 000	117 000	4 350	2 440	6,31	32022-X-XL-DF-A90-130
	240	114	126	940 000	1 170 000	157 000	3 100	1 890	26,2	31322-X-XL-DF-A200-250
	240	114	126	940 000	1 170 000	157 000	3 100	1 890	26,2	31322-X-XL-P5-DF-A120-160
	240	114	126	940 000	1 170 000	157 000	3 100	1 890	26,2	31322-X-XL-P5-DF-A140-180
	240	114	126	940 000	1 170 000	157 000	3 100	1 890	26,2	31322-X-XL-P5-DF-A60-100
120	180	76	76	510 000	840 000	123 000	4 050	2 240	6,76	32024-X-XL-DF-A230-280
130	200	90	90	660 000	1 100 000	158 000	3 650	1 960	9,94	32026-X-XL-DF-A125-175
	200	90	90	660 000	1 100 000	158 000	3 650	1 960	9,94	32026-X-XL-DF-A200-250
	200	90	90	660 000	1 100 000	158 000	3 650	1 960	9,94	32026-X-XL-DF-A250-300
140	210	90	90	690 000	1 180 000	168 000	3 450	1 810	11,1	32028-X-XL-DF-A250-300

medias ► <https://www.schaeffler.de/std/1BAF>

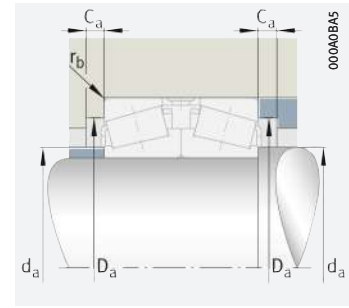
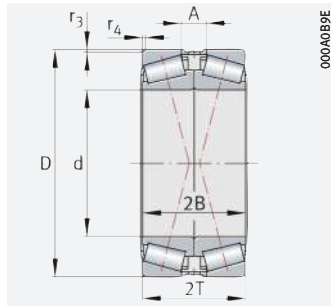


Abmessungen			Anschlussmaße					Berechnungsfaktoren			
d	r ₃ , r ₄	A	d _a	D _a	D _a	C _a	r _b	e	Y ₁	Y ₂	Y ₀
	min.		max.	min.	max.	min.	max.				
40	1,5	16,5	51	71	81	4	1,5	0,83	0,82	1,22	0,8
	1,5	16,5	51	71	81	4	1,5	0,83	0,82	1,22	0,8
60	1,5	9,5	70	96	101	4	1,5	0,41	1,67	2,48	1,63
80	1,5	14	89	112	117	6	1,5	0,42	1,6	2,38	1,56
	1,5	14	89	112	117	6	1,5	0,42	1,6	2,38	1,56
	1,5	14	89	112	117	6	1,5	0,42	1,6	2,38	1,56
85	1,5	14	94	117	122	6	1,5	0,44	1,53	2,27	1,49
	1,5	14	94	117	122	6	1,5	0,44	1,53	2,27	1,49
90	1,5	16	100	125	131	6	1,5	0,42	1,6	2,38	1,56
	2	17	102	138	150	5	2	0,42	1,61	2,39	1,57
100	1,5	16	109	134	141	6	1,5	0,46	1,47	2,19	1,44
	2,5	16	116	157	168	5	2,5	0,42	1,61	2,39	1,57
	2,5	16	116	157	168	5	2,5	0,42	1,61	2,39	1,57
	2,5	16	116	157	168	5	2,5	0,42	1,61	2,39	1,57
105	2	18	116	143	150	6	2	0,44	1,52	2,26	1,49
	2,5	20	120	161	178	5	2,5	0,42	1,61	2,39	1,57
110	2	18	122	152	160	7	2	0,43	1,57	2,34	1,53
	2	18	122	152	160	7	2	0,43	1,57	2,34	1,53
	2	18	122	152	160	7	2	0,43	1,57	2,34	1,53
	3	50	135	188	226	7	3	0,83	0,82	1,22	0,8
	3	50	135	188	226	7	3	0,83	0,82	1,22	0,8
	3	50	135	188	226	7	3	0,83	0,82	1,22	0,8
	3	50	135	188	226	7	3	0,83	0,82	1,22	0,8
120	2	18	131	161	170	7	2	0,46	1,47	2,19	1,44
130	2	22	144	178	190	8	2	0,43	1,55	2,31	1,52
	2	22	144	178	190	8	2	0,43	1,55	2,31	1,52
	2	22	144	178	190	8	2	0,43	1,55	2,31	1,52
140	2	22	153	187	200	8	2	0,46	1,47	2,19	1,44





Kegelrollenlager zusammengepasst



Anschlussmaße

d = 150 – 260 mm

Hauptabmessungen				Tragzahlen für Lagerpaar		Ermüdungsgrenzbelastung Lagerpaar C_{ur} N	Grenzdrehzahl Lagerpaar n_G min^{-1}	Bezugsdrehzahl Lagerpaar $n_{\partial r}$ min^{-1}	Masse für Lagerpaar m ≈ kg	Kurzzeichen ➤ 569 1.12 ➤ 570 1.13 X-life ➤ 555
d	D	2B	2T	dyn. C_r N	stat. C_{Or} N					
150	225	96	96	780 000	1 350 000	188 000	3 200	1 650	13,5	32030-X-XL-DF-A120-170
	225	96	96	780 000	1 350 000	188 000	3 200	1 650	13,5	32030-X-XL-DF-A280-330
	225	118	118	950 000	1 770 000	249 000	3 150	1 580	16,7	33030-XL-DF-A0-35
170	310	172	182	1 980 000	3 100 000	410 000	2 350	1 090	59,2	32234-XL-DF-A320-370
	310	172	182	1 980 000	3 100 000	410 000	2 350	1 090	59,2	32234-XL-DF-A350-410
	310	172	182	1 980 000	3 100 000	410 000	2 350	1 090	59,2	32234-XL-DF-A490-540
180	280	128	128	1 270 000	2 200 000	290 000	2 550	1 250	28,9	32036-X-XL-DF-A240-290
	280	128	128	1 270 000	2 200 000	290 000	2 550	1 250	28,9	32036-X-XL-DF-A320-370
	280	128	128	1 270 000	2 200 000	290 000	2 550	1 250	28,9	32036-X-XL-DF-A330-380
	320	172	182	2 040 000	3 300 000	425 000	2 270	1 020	62,3	32236-XL-DF-A330-380
	320	172	182	2 040 000	3 300 000	425 000	2 270	1 020	62,3	32236-XL-DF-A380-430
	320	172	182	2 040 000	3 300 000	425 000	2 270	1 020	62,3	32236-XL-DF-A385-445
	320	172	182	2 040 000	3 300 000	425 000	2 270	1 020	62,3	32236-XL-DF-A430-480
190	290	128	128	1 280 000	2 250 000	295 000	2 460	1 180	30,1	32038-X-XL-DF-A120-150
	290	128	128	1 280 000	2 250 000	295 000	2 460	1 180	30,1	32038-X-XL-DF-A200-250
	290	128	128	1 280 000	2 250 000	295 000	2 460	1 180	30,1	32038-X-XL-DF-A300-350
	290	128	128	1 280 000	2 250 000	295 000	2 460	1 180	30,1	32038-X-XL-DF-A350-400
	290	128	128	1 280 000	2 250 000	295 000	2 460	1 180	30,1	32038-X-XL-DF-A370-420
	290	128	128	1 280 000	2 250 000	295 000	2 460	1 180	30,1	32038-X-XL-DF-A580-630
200	360	196	208	2 700 000	4 150 000	510 000	2 030	890	88,2	32240-XL-DF-A350-400
	360	196	208	2 700 000	4 150 000	510 000	2 030	890	88,2	32240-XL-DF-A400-450
	360	196	208	2 700 000	4 150 000	510 000	2 030	890	88,2	32240-XL-DF-A500-550
240	360	152	152	1 820 000	3 350 000	415 000	1 950	870	53,5	32048-X-XL-DF-A300-350
	360	152	152	1 820 000	3 350 000	415 000	1 950	870	53,5	32048-X-XL-DF-A400-450
	360	152	152	1 820 000	3 350 000	415 000	1 950	870	53,5	32048-X-XL-DF-A450-500
	360	152	152	1 820 000	3 350 000	415 000	1 950	870	53,5	32048-X-XL-DF-A700-750
	440	240	254	3 750 000	6 200 000	730 000	1 630	660	166	32248-XL-DF-A350-400
	440	240	254	3 750 000	6 200 000	730 000	1 630	660	166	32248-XL-DF-A450-500
260	480	260	274	4 550 000	7 600 000	860 000	1 480	560	215	32252-XL-DF-A500-550
	480	260	274	4 550 000	7 600 000	860 000	1 480	560	215	32252-XL-DF-A550-600

medias ➤ <https://www.schaeffler.de/std/1D1E>

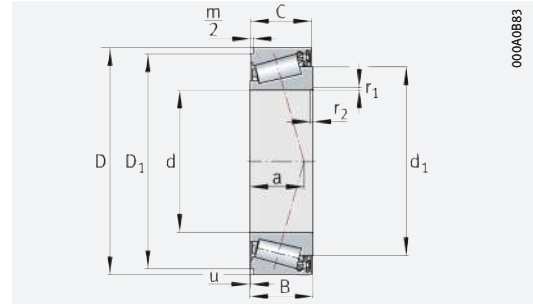


Abmessungen			Anschlussmaße					Berechnungsfaktoren			
d	r ₃ , r ₄	A	d _a	D _a	D _a	C _a	r _b	e	Y ₁	Y ₂	Y ₀
	min.		max.	min.	max.	min.	max.				
150	2,5	24	164	200	213	8	2,5	0,46	1,47	2,19	1,44
	2,5	24	164	200	213	8	2,5	0,46	1,47	2,19	1,44
	2,5	26	164	200	213	8	2,5	0,36	1,85	2,76	1,81
170	4	40	196	259	292	10	4	0,44	1,55	2,31	1,52
	4	40	196	259	292	10	4	0,44	1,55	2,31	1,52
	4	40	196	259	292	10	4	0,44	1,55	2,31	1,52
180	2,5	32	199	247	268	10	2,5	0,42	1,6	2,38	1,56
	2,5	32	199	247	268	10	2,5	0,42	1,6	2,38	1,56
	2,5	32	199	247	268	10	2,5	0,42	1,6	2,38	1,56
	4	40	204	267	302	10	4	0,45	1,5	2,23	1,47
	4	40	204	267	302	10	4	0,45	1,5	2,23	1,47
	4	40	204	267	302	10	4	0,45	1,5	2,23	1,47
	4	40	204	267	302	10	4	0,45	1,5	2,23	1,47
190	2,5	32	209	257	278	10	2,5	0,44	1,53	2,27	1,49
	2,5	32	209	257	278	10	2,5	0,44	1,53	2,27	1,49
	2,5	32	209	257	278	10	2,5	0,44	1,53	2,27	1,49
	2,5	32	209	257	278	10	2,5	0,44	1,53	2,27	1,49
	2,5	32	209	257	278	10	2,5	0,44	1,53	2,27	1,49
	2,5	32	209	257	278	10	2,5	0,44	1,53	2,27	1,49
200	4	44	226	302	342	11	4	0,41	1,66	2,47	1,62
	4	44	226	302	342	11	4	0,41	1,66	2,47	1,62
	4	44	226	302	342	11	4	0,41	1,66	2,47	1,62
240	3	38	261	318	346	12	3	0,46	1,47	2,19	1,44
	3	38	261	318	346	12	3	0,46	1,47	2,19	1,44
	3	38	261	318	346	12	3	0,46	1,47	2,19	1,44
	3	38	261	318	346	12	3	0,46	1,47	2,19	1,44
	4	54	286	372	422	14	4	0,43	1,55	2,31	1,52
	4	54	286	372	422	14	4	0,43	1,55	2,31	1,52
260	5	62	306	401	458	14	5	0,43	1,57	2,34	1,53
	5	62	306	401	458	14	5	0,43	1,57	2,34	1,53





Integral-Kegelrollenlager einseitig abgedichtet



d = 30 – 80 mm

Hauptabmessungen				Tragzahlen		Ermüdungs- grenz- belastung	Grenz- drehzahl	Trag- fähigkeit	max. axiale Zusammen- spannkraft	Masse Lager ¹⁾	Kurzzeichen	
d	D	B	C	dyn. C _r N	stat. C _{0r} N						C _{ur} N	n _G Fett min ⁻¹
30	55	19	18,5	38 500	46 500	5 300	6 100	15 700	7 700	0,19	JK0S030	BR55
40	68	21	20,5	53 000	71 000	8 300	4 950	12 900	10 600	0,3	JK0S040 ³⁾	BR68
50	80	22	21,5	64 000	93 000	11 200	4 050	31 400	12 800	0,41	JK0S050	BR80
60	95	26	25	82 000	123 000	15 200	3 350	59 300	16 400	0,67	JK0S060	BR95
70	110	27	26,5	104 000	159 000	20 100	2 900	49 000	20 800	0,93	JK0S070-A	BR110
80	125	30	29,5	137 000	211 000	26 000	2 550	40 200	27 400	1,32	JK0S080-A	BR125

medias ► <https://www.schaeffler.de/std/1BE2>

Andere Größen und Ausführungen sind auch lieferbar; bitte fragen Sie bei uns an.

Bestellhinweis

FAG-Integral-Kegelrollenlager sind untereinander austauschbar.

Bei Bestellung ist immer die Anzahl der Einzellager anzugeben, nicht die Zahl der Lagerpaare.

Der Sprengring ist gesondert zu bestellen, zum Beispiel

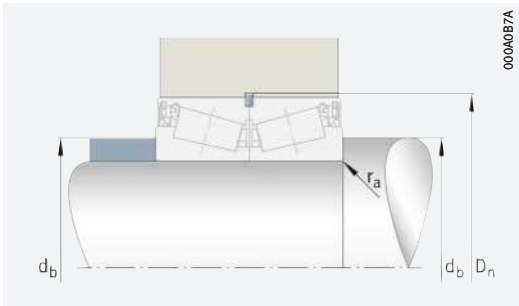
2 Kegelrollenlager JK0S080-A

1 Sprengring BR125

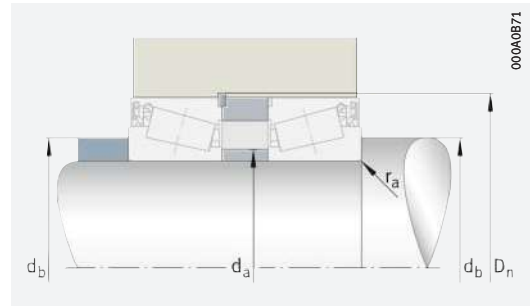
1) Unbefettet.

2) Bei scharfkantiger Anlage der Sprengringverbindung.

3) Auch mit 95% Fettfüllung lieferbar; Kurzzeichen: JK0S040-J14.



Anschlussmaße



Anschlussmaße

Abmessungen								Anschlussmaße					Berechnungsfaktoren		
								Welle			Nut				
d	r ₁ , r ₂	D ₁	m/2	a	u	Δ _u	d ₁	d _a	d _b	r _a	D _n	Δ _{D_n}	e	Y	Y ₀
	min.			≈		Abmaße	≈	max.	min.	max.	Nennmaß	Abmaße			
30	1	51,4	0,75	15	0,02	+0,05 0	43,6	35	36	1	56,5	+0,19 0	0,43	1,4	0,77
40	1	64,4	0,75	16	0,03	+0,05 0	53,8	46	46	1	69,5	+0,19 0	0,37	1,6	0,88
50	1	75,7	1	19	0,02	+0,05 0	66,4	56	56	1	81,8	+0,22 0	0,42	1,43	0,79
60	1,5	89,3	1,25	23	0,03	+0,05 0	79,5	67	67	1,5	97	+0,22 0	0,43	1,4	0,77
70	1,5	104,8	1,25	25	0,03	+0,05 0	91,5	78	77	1,5	112,3	+0,22 0	0,43	1,38	0,76
80	1,5	119,8	1,25	28	0,03	+0,05 0	104,2	89	87	1,5	127,3	+0,25 0	0,42	1,42	0,78



Tonnenlager



Matrix zur Lagervorauswahl 637

1 Tonnenlager **638**

1.1 Lagerausführung 638

1.2 Belastbarkeit 639

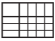
1.3 Ausgleich von Winkelfehlern 640

1.4 Schmierung 640

1.5 Abdichtung 640

1.6 Drehzahlen 640



1.7	Geräusch	640	1.17	Ein- und Ausbau	648
1.8	Temperaturbereich	641	1.18	Rechtshinweis zur Datenaktualität	649
1.9	Käfige	641	1.19	Weiterführende Informationen	649
1.10	Lagerluft	641	Produkttabellen	650	
1.11	Abmessungen, Toleranzen	642	 <i>Tonnenlager mit zylindrischer oder kegeliger Bohrung</i>	650	
1.12	Nachsetzzeichen	643	<i>Tonnenlager mit Spannhülse</i>	656	
1.13	Aufbau der Lagerbezeichnung	643			
1.14	Dimensionierung	644			
1.15	Mindestbelastung	644			
1.16	Gestaltung der Lagerung	645			





Matrix zur Lagervorauswahl

Die Matrix informiert zusammengefasst über Bauformen und konstruktive Merkmale der Tonnenlager.

Sie dient zur Vorbeurteilung, ob sich ein Lager für die vorgesehene Anwendung prinzipiell eignet.

Bei der Auswahl des Lagers sind jedoch neben dieser Übersicht immer auch die weiteren Angaben im Produktkapitel (siehe Spalte „detaillierte Informationen“) und in den technischen Grundlagen zu beachten!

Konstruktive Merkmale und Eignung			Tonnenlager		
			zylindrische oder kegelige Bohrung	mit Spannhülse	detaillierte Informationen
+++ sehr gut geeignet ++ gut geeignet + geeignet (+) eingeschränkt geeignet – nicht geeignet/entfällt ✓ verfügbar					638
Belastbarkeit	radial		+++	+++	▶ 639 1.2
	einseitig axial		+	+	▶ 639 1.2
	beidseitig axial		+	+	▶ 639 1.2
	Momente		–	–	
Ausgleich von Winkel- fehlern	statisch		+++	+++	▶ 640 1.3
	dynamisch		+	+	▶ 640 1.3
Lagerausführung	zylindrische Bohrung		✓	✓	▶ 638 1.1
	kegelige Bohrung		✓	–	▶ 638 1.1
	zerlegbar		–	–	▶ 648 1.17
Schmierung	befettet		–	–	▶ 640 1.4
Abdichtung	offen		✓	✓	▶ 640 1.5
	berührungsfrei		–	–	
	berührend		–	–	
Betriebstemperatur in °C	von bis		–30 +150 ¹⁾	–30 +150 ¹⁾	▶ 641 1.8
Eignung für	hohe Drehzahlen		+	+	▶ 62
	hohe Laufgenauigkeit		(+)	(+)	▶ 642 1.11 ▶ 112
	geräuscharmen Lauf		(+)	(+)	▶ 640 1.7 ▶ 26
	hohe Steifigkeit		++	++	▶ 52
	niedrige Reibung		+	+	▶ 54
	Längenausgleich im Lager		–	–	
	Loslagerung		+	+	▶ 137
	Festlagerung		+	+	▶ 137
X-life-Lager				–	–
Lagerbohrung ²⁾ d in mm	von bis		20 260 ³⁾	20 140 ³⁾	▶ 650
Produkttabellen			ab Seite		650 656

1) Angaben gelten für Lager mit Messingkäfig, D ≤ 120 mm
 2) Bei Lager mit Spannhülse: Innendurchmesser der Spannhülse
 3) Größere Kataloglager ▶ □ GL 1



1 Tonnenlager



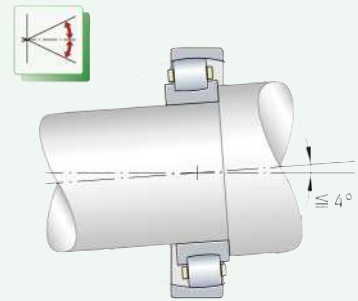
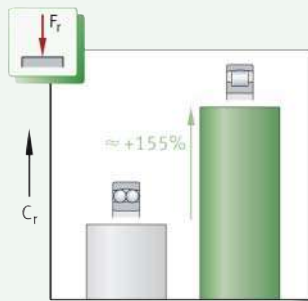
Tonnenlager eignen sich:

- zum Ausgleich von Winkelfehlern bei Schiefstellungen zwischen dem Außen- und Innenring ➤ 640 | 1.3
- aufgrund des Linienkontakts bei hohen und stoßartig auftretenden radialen Belastungen ➤ 639 | 1.2
- wenn Winkelfehler und hohe radiale Belastungen auftreten, die Drehzahl jedoch nicht im Vordergrund steht ➤ 638 | 1.

Über weitere produktspezifische Merkmale informiert zusammengefasst die Matrix zur Lagervorauswahl ➤ 637.

1
Tonnenlager:
Tragfähigkeitsvergleich mit
Pendelkugellager, Ausgleich von
Fluchtungsfehlern

F_r = Radiale Belastung
 C_r = Radiale dynamische Tragzahl



1.1 Lagerausführung

Ausführungsvarianten

Tonnenlager gibt es als:

- Lager der Grundauführung ➤ 639 | 2
- Lager mit Spannhülse ➤ 639 | 3.

Lager der Grundauführung

Die Laufbahn im Außenring ist sphärisch ausgebildet

Tonnenlager sind einreihige, selbsthaltende Radial-Rollenlager, die zur Gruppe der Pendellager gehören. Der Außenring hat eine hohlkugelige Laufbahn. Dadurch ermöglichen die Lager innerhalb bestimmter Grenzen den Ausgleich statischer und dynamischer Winkelfehler (Schiefstellungen zwischen dem Innen- und Außenring) ➤ 640 | 1.3. Der Innenring hat eine geformte Laufbahn für die Wälzkörper und zwei feste Borde. Die Rollen sind tonnenförmig und werden zwischen den Innenringborden geführt. Ihre Mantellinie schmiegt sich dem Laufbahnprofil des Außen- und Innenrings eng an. Als Käfige werden Massivkäfige aus Polyamid PA66 oder Messing eingesetzt ➤ 641 | 2.

Die Bohrung ist zylindrisch oder kegelig

Abhängig vom Bohrungsdurchmesser d gibt es Tonnenlager in der Grundauführung mit zylindrischer oder mit kegelliger Bohrung ➤ 639 | 2.

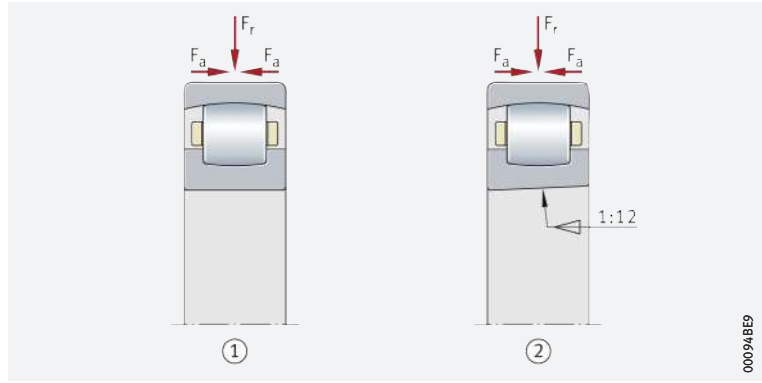


Lager mit kegelliger Bohrung haben den Bohrungskegel 1:12 und das Nachsetzzeichen K ➤ 643 | 5.

2
Tonnenlager der Grundausführung

F_r = Radiale Belastung
 F_a = Axiale Belastung

- ① Tonnenlager mit zylindrischer Bohrung
- ② Tonnenlager mit kegeliger Bohrung, Bohrungskegel 1:12



00094BE9

Lager mit Spannhülse

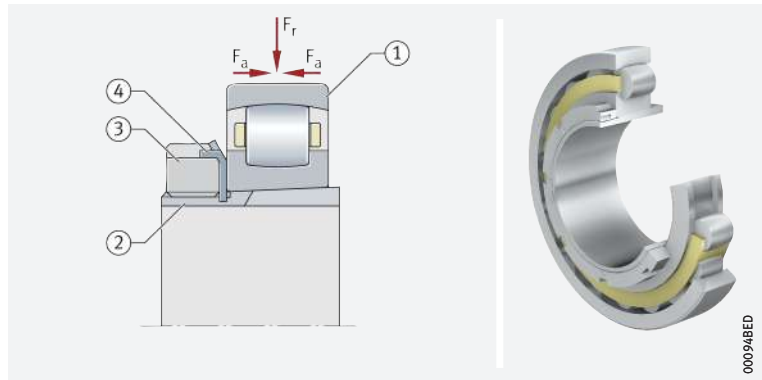
☞ *Montagefertige Lager-Einbausätze vereinfachen die Bestellung und den Einbau der Tonnenlager*

Zur Befestigung von Tonnenlagern mit kegeliger Bohrung auf zylindrischem Wellenzapfen sind auch komplette Lager-Einbausätze erhältlich, die aus dem Lager der Grundausführung, geschlitzter Spannhülse, Sicherungsblech und Nutmutter bestehen (Reihen 202...-K + H, 203...-K + H) ▶ 639 | ③. Mit den Spannhülsen ist die Fixierung der Lager auf glatten und abgesetzten Wellen möglich. Die Spannhülsen müssen bei der Bestellung zusätzlich mit angegeben werden. Bestellbeispiel ▶ 643 | ⑤.

3
Tonnenlager mit Spannhülse

F_r = Radiale Belastung
 F_a = Axiale Belastung

- ① Tonnenlager mit kegeliger Bohrung
- ② Spannhülse
- ③ Nutmutter
- ④ Sicherungsblech



00094BED

1.2 Belastbarkeit

☞ *Für hohe radiale Belastungen geeignet*

Die Wälzkörper berühren die Laufbahnen im Linienkontakt. Dadurch sind Tonnenlager radial hoch belastbar ▶ 639 | ②. Ihre axiale Tragfähigkeit ist dagegen gering.

Axiale Belastbarkeit von Lagern mit Spannhülse



Werden Lager mit Spannhülse ohne festen Anschlag (z.B. feste Schulter) auf einer glatten Welle befestigt, hängt ihre axiale Belastbarkeit von der Reibung zwischen der Welle und der Hülse ab.



Bestehen Unsicherheiten zur Höhe der axialen Belastbarkeit der Spannhülsenbefestigung, bitte bei Schaeffler rückfragen.

1.3 Ausgleich von Winkelfehlern

☞ *Tonnenlager gleichen dynamische und statische Winkelfehler aus*

Aufgrund der hohlkugeligen Wälzkörperlaufbahn im Außenring sind Tonnenlager winkelbeweglich ► 638 | 1.1. Sie lassen dadurch Schiefstellungen zwischen dem Außen- und Innenring innerhalb bestimmter Grenzen zu, ohne dass die Lager dabei beschädigt werden, und gleichen so Fluchtungsfehler, Wellendurchbiegungen und Gehäuseverformungen aus.

☞ *Bei umlaufendem Innenring schwenkbar bis 4° aus der Mittellage*

Zulässiger Einstellwinkel

Fluchtungs- und Winkelfehler dürfen beim Einbau der Lager nur so groß sein, dass die Kontaktflächen der belasteten Wälzkörper noch innerhalb der Laufbahnbreite liegen. Bei normalen Betriebsverhältnissen und umlaufendem Innenring sind die Tonnenlager bis zu 4° aus der Mittellage schwenkbar. Inwieweit dieser Wert für die Schiefstellung zwischen dem Innen- und Außenring genutzt werden kann, hängt jedoch grundsätzlich von der Gestaltung der Lagerung ab.



Bei umlaufendem Außenring oder taumelndem Innenring ist die Winkelseinstellbarkeit geringer. In solchen Fällen bitte bei Schaeffler rückfragen.

1.4 Schmierung

☞ *Öl- oder Fettschmierung*

Die Lager sind nicht befedert. Sie müssen mit Öl oder Fett geschmiert werden und sind von den Stirnseiten aus schmierbar.

☞ *Verträglichkeit mit Kunststoffkäfigen*

Werden Lager mit Kunststoffkäfig verwendet, ist sicherzustellen, dass beim Einsatz von Syntheseölen oder Schmierfetten auf Syntheseölbasis sowie bei Schmierstoffen mit einem hohen Anteil an EP-Zusätzen die Verträglichkeit des Schmierstoffs mit dem Käfigmaterial gegeben ist.

☞ *Ölwechselfristen einhalten*

Gealtertes Öl und im Öl enthaltene Additive können bei höheren Temperaturen die Gebrauchsdauer der Kunststoffe beeinträchtigen. Vorgegebene Ölwechselfristen müssen deshalb unbedingt eingehalten werden.

1.5 Abdichtung

☞ *Die Lager sind offen; Abdichtung in der Umgebungskonstruktion vorsehen*

Tonnenlager werden ohne Abdichtung geliefert. Die Abdichtung der Lagerstelle muss deshalb in der Anschlusskonstruktion erfolgen. Die Abdichtung muss zuverlässig verhindern, dass:

- Feuchtigkeit und Verunreinigungen in das Lager gelangen
- Schmierstoff aus der Lagerstelle austritt.

1.6 Drehzahlen



In den Produkttabellen ist die Grenzdrehzahl n_G angegeben. Diese ist die kinematisch zulässige Drehzahl eines Lagers. Sie darf auch bei günstigen Einbau- und Betriebsbedingungen nicht ohne vorherige Rücksprache mit Schaeffler überschritten werden ► 62.

1.7 Geräusch

Schaeffler Geräuschindex

Der Schaeffler Geräuschindex (SGI) ist für diese Lagerart noch nicht verfügbar ► 67. Die Einführung und Aktualisierung der Daten für diese Baureihen erfolgt sukzessiv.

Weitere Informationen:

- **medias** ► <http://medias.schaeffler.de>.

1.8 Temperaturbereich

Limitierende Größen

Die Betriebstemperatur der Lager ist begrenzt durch:

- die Maßstabilität der Lagerringe und Wälzkörper
- den Käfig
- den Schmierstoff.

Mögliche Betriebstemperaturen der Tonnenlager ▶ 641 | 1.

Zulässige Temperaturbereiche



Betriebs- temperatur	Tonnenlager	
	mit Messingkäfig	mit Polyamidkäfig PA66
	-30 °C bis +150 °C, bei D > 120 mm bis +200 °C	-30 °C bis +120 °C



Sind Temperaturen zu erwarten, die außerhalb der angegebenen Werte liegen, bitte bei Schaeffler rückfragen.

1.9 Käfige

Standardkäfige für Tonnenlager ▶ 641 | 2.

Käfig, Käfignachsetzzeichen, Bohrungskennzahl



Lagerreihe	Massivkäfig aus Polyamid PA66	Massivkäfig aus Messing
	TVP	MB
Bohrungskennzahl		
202	bis 16	ab 17
203	bis 12	ab 13



Bei hohen Dauertemperaturen und Anwendungen mit schwierigen Betriebsbedingungen sollten Lager mit Messingkäfig eingesetzt werden. Bestehen Unsicherheiten bezüglich der Käfigeignung, bitte bei Schaeffler rückfragen.

1.10 Lagerluft

Standard ist CN

Radiale Lagerluft – Lager mit zylindrischer Bohrung

Tonnenlager mit zylindrischer Bohrung werden serienmäßig mit der radialen Lagerluft CN (normal) gefertigt ▶ 641 | 3. CN wird im Kurzzeichen nicht angegeben.



Darüber hinaus sind auf Anfrage bestimmte Abmessungen auch mit der kleineren Lagerluft C2 sowie mit der größeren Lagerluft C3 und C4 lieferbar.

Werte der radialen Lagerluft ▶ 641 | 3. Sie gelten für Lager im unbelasteten, messkraftfreien Zustand (ohne elastische Deformation).

Radiale Lagerluft von Tonnenlagern mit zylindrischer Bohrung



Nenn Durchmesser der Bohrung d mm		Radiale Lagerluft							
		C2		CN		C3		C4	
über	bis	μm		μm		μm		μm	
		min.	max.	min.	max.	min.	max.	min.	max.
–	30	2	9	9	17	17	28	28	40
30	40	3	10	10	20	20	30	30	45
40	50	3	13	13	23	23	35	35	50
50	65	4	15	15	27	27	40	40	55
65	80	5	20	20	35	35	55	55	75
80	100	7	25	25	45	45	65	65	90
Fortsetzung ▼									

 **3**
Radiale Lagerluft
von Tonnenlagern
mit zylindrischer Bohrung

Nenn Durchmesser der Bohrung d		Radiale Lagerluft							
		C2 (Group 2)		CN (Group N)		C3 (Group 3)		C4 (Group 4)	
mm		µm		µm		µm		µm	
über	bis	min.	max.	min.	max.	min.	max.	min.	max.
100	120	10	30	30	50	50	70	70	95
120	140	15	35	35	55	55	80	80	110
140	160	20	40	40	65	65	95	95	125
160	180	25	45	45	70	70	100	100	130
180	225	30	50	50	75	75	105	105	135
225	250	35	55	55	80	80	110	110	140
250	280	40	60	60	85	85	115	115	145

Fortsetzung ▲

Radiale Lagerluft – Lager mit kegeliger Bohrung

 *Üblich ist C3* Tonnenlager mit kegeliger Bohrung werden üblicherweise mit der größeren radialen Lagerluft C3 gefertigt  4.



Darüber hinaus sind auf Anfrage bestimmte Abmessungen auch mit der kleineren Lagerluft C2, mit der Lagerluft CN (normal) sowie mit der größeren Lagerluft C4 lieferbar.

Werte der radialen Lagerluft  4. Sie gelten für Lager im unbelasteten, messkraftfreien Zustand (ohne elastische Deformation).

 **4**
Radiale Lagerluft
von Tonnenlagern
mit kegeliger Bohrung

Nenn Durchmesser der Bohrung d		Radiale Lagerluft							
		C2		CN		C3		C4	
mm		µm		µm		µm		µm	
über	bis	min.	max.	min.	max.	min.	max.	min.	max.
–	30	9	17	17	28	28	40	40	55
30	40	10	20	20	30	30	45	45	60
40	50	13	23	23	35	35	50	50	65
50	65	15	27	27	40	40	55	55	75
65	80	20	35	35	55	55	75	75	95
80	100	25	45	45	65	65	90	90	120
100	120	30	50	50	70	70	95	95	125
120	140	35	55	55	80	80	110	110	140
140	160	40	65	65	95	95	125	125	155
160	180	45	70	70	100	100	130	130	160
180	225	50	75	75	105	105	135	135	165
225	250	55	80	80	110	110	140	140	170
250	280	60	85	85	115	115	145	145	175

1.11 Abmessungen, Toleranzen



Abmessungsnormen



Die Hauptabmessungen der Tonnenlager entsprechen DIN 635-1:2010. Nennmaße der Tonnenlager  4.

Kantenabstände



Die Grenzmaße für Kantenabstände entsprechen DIN 620-6:2004. Übersicht und Grenzwerte  7.11. Nennmaß des Kantenabstands  4.

Toleranzen



Die Toleranzen für die Maß- und Laufgenauigkeit der Tonnenlager entsprechen der Toleranzklasse Normal nach ISO 492:2014. Toleranzwerte nach ISO 492 ▶120|8.

1.12 Nachsetzzeichen

Die Bedeutung der in diesem Kapitel verwendeten Nachsetzzeichen zeigt ▶643|5 sowie **medias** interchange ▶<https://www.schaeffler.de/std/1B69>.

5
Nachsetzzeichen
und ihre Bedeutung

Nachsetzzeichen	Bedeutung der Nachsetzzeichen	
C2	Radialluft C2 (kleiner als normal)	Sonderausführung, auf Anfrage
C3	Radialluft C3 (größer als normal)	Üblich bei Lagern mit kegeliger Bohrung, bei Lagern mit zylindrischer Bohrung auf Anfrage
C4	Radialluft C4 (größer als C3)	Sonderausführung, auf Anfrage
CN	Radialluft CN (normal)	Standard bei Lagern mit zylindrischer Bohrung, bei Lagern mit kegeliger Bohrung auf Anfrage
K	kegelige Bohrung, Kegel 1:12	Standard
MB	Massivkäfig aus Messing, Führung am Innenring	Standard, Käfigwerkstoff abhängig von der Bohrungskennzahl
TVP	Massivkäfig aus glasfaserverstärktem Polyamid PA66	

1.13 Aufbau der Lagerbezeichnung

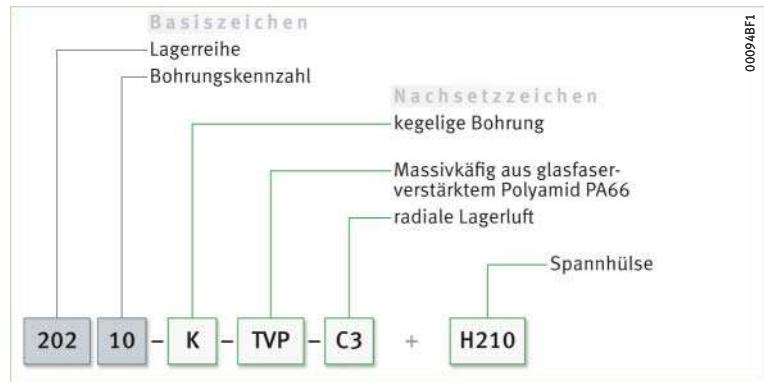
Beispiele zur Bildung der Lagerbezeichnung

Die Bezeichnung der Lager folgt einem festgelegten Schema. Beispiele ▶643|4 und ▶643|5. Für die Bildung der Kurzzeichen gilt DIN 623-1 ▶100|10.

4
Tonnenlager
mit zylindrischer Bohrung:
Aufbau des Kurzzeichens



5
Tonnenlager
mit kegeliger Bohrung und
Spannhülse:
Aufbau des Kurzzeichens



1.14 Dimensionierung

$P = F_r$ bei rein radialer Belastung konstanter Größe und Richtung

P ist eine Ersatzkraft bei kombinierter Belastung und bei verschiedenen Lastfällen

Dynamische äquivalente Lagerbelastung

Die zur Dimensionierung dynamisch beanspruchter Lager verwendete Lebensdauer-Grundgleichung $L = (C_r/P)^P$ setzt eine Belastung konstanter Größe und Richtung voraus. Bei Radiallagern ist das eine rein radiale Belastung F_r . Ist dies gegeben, wird in die Lebensdauergleichung für die Lagerbelastung F_r eingesetzt ($P = F_r$).

Trifft diese Bedingung nicht zu, muss zur Lebensdauerberechnung zunächst eine konstante Radialkraft bestimmt werden, die (was die Lebensdauer betrifft) eine gleichwertige Beanspruchung darstellt. Diese Kraft wird dynamische äquivalente Lagerbelastung P genannt.

Für dynamisch belastete Tonnenlager gilt zur Ermittlung von P ▶ 644 | f1 1.

f1
Dynamische äquivalente Belastung

$$P = F_r + 9,5 \cdot F_a$$

Legende

P	N	Dynamische äquivalente Lagerbelastung
F_r	N	Radiale Belastung
F_a	N	Axiale Belastung.

Statische äquivalente Lagerbelastung

Werden Tonnenlager statisch belastet, gilt ▶ 644 | f1 2.

f2
Statische äquivalente Belastung

$$P_0 = F_{0r} + 5 \cdot F_{0a}$$

Legende

P_0	N	Statische äquivalente Lagerbelastung
F_{0r}, F_{0a}	N	Größte auftretende radiale oder axiale Belastung (Maximalbelastung).

Statische Tragsicherheit

$S_0 = C_0/P_0$ Neben der nominellen Lebensdauer $L (L_{10h})$ ist immer auch die statische Tragsicherheit S_0 zu überprüfen ▶ 644 | f1 3.

f3
Statische Tragsicherheit

$$S_0 = \frac{C_0}{P_0}$$

Legende

S_0	-	Statische Tragsicherheit
C_0	N	Statische Tragzahl
P_0	N	Statische äquivalente Lagerbelastung.

1.15 Mindestbelastung

Um Schlupfschäden zu vermeiden, ist eine radiale Mindestbelastung von $P > C_{0r}/60$ notwendig

Damit zwischen den Kontaktpartnern kein Schlupf auftritt, müssen die Tonnenlager stets ausreichend hoch belastet sein. Erfahrungsgemäß ist dazu eine radiale Mindestbelastung in der Größenordnung von $P > C_{0r}/60$ erforderlich. In den meisten Fällen ist die Radiallast allerdings durch das Gewicht der gelagerten Teile und die äußeren Kräfte schon höher als die erforderliche Mindestbelastung.



Ist die radiale Mindestbelastung niedriger als oben angegeben, bitte bei Schaeffler rückfragen.

1.16 Gestaltung der Lagerung

☞ *Lagerringe auf ganzem Umfang und ganzer Breite abstützen*

Damit die Tragfähigkeit der Lager voll genutzt werden kann und die geforderte Lebensdauer erreicht wird, müssen die Lagerringe durch Auflageflächen auf ihrem ganzen Umfang und über die volle Laufbahnbreite fest und gleichmäßig abgestützt werden. Die Abstützung ist als zylindrische oder kegelige Sitzfläche ausführbar ▶646|📖 6 bis ▶646|📖 8. Die Sitz- und Auflageflächen sollen nicht durch Nuten, Bohrungen oder sonstige Ausnehmungen unterbrochen sein. Die Genauigkeit der Gegenstücke muss bestimmten Anforderungen entsprechen ▶647|📖 6 bis ▶647|📖 8.

Radiale Befestigung – Passungsempfehlungen für Lager mit zylindrischer Bohrung

☞ *Für eine sichere radiale Befestigung sind feste Passungen notwendig*

Neben der ausreichenden Abstützung der Ringe müssen die Lager auch radial sicher befestigt werden, damit die Lagerringe auf den Gegenstücken unter Last nicht wandern. Das geschieht im Allgemeinen durch feste Passungen zwischen den Lagerringen und den Gegenstücken. Werden die Ringe nicht ausreichend oder fehlerhaft befestigt, kann dies zu schweren Schäden an den Lagern und angrenzenden Maschinenteilen führen. Bei der Wahl der Passungen sind Einflussgrößen wie Umlaufverhältnisse, die Höhe der Belastung, die Lagerluft, Temperaturverhältnisse, die Ausführung der Gegenstücke und Ein- und Ausbaumöglichkeiten zu berücksichtigen.



Treten stoßartige Belastungen auf, sind feste Passungen (Übergangs- oder Übermaßpassung) notwendig, damit sich die Ringe zu keinem Zeitpunkt lockern. Zu Spiel-, Übergangs- oder Übermaßpassung ▶148|📖 6 und ▶156|📖 7.



Bei der Gestaltung der Lagerung sind die folgenden Angaben aus den technischen Grundlagen zu berücksichtigen:

- Umlaufverhältnisse ▶143
- Toleranzklassen für zylindrische Wellensitze (Radiallager) ▶145|📖 2
- Wellenpassungen ▶148|📖 6
- Toleranzklassen für Lagersitze in Gehäusen (Radiallager) ▶146|📖 4
- Gehäusepassungen ▶156|📖 7
- Wellentoleranzen für Spann- und Abziehhülsen ▶164|📖 8.

Axiale Befestigung – Befestigungsarten für Lager mit zylindrischer Bohrung

☞ *Die Lager müssen auch in axialer Richtung sicher festgelegt sein*

Da eine feste Passung allein meist nicht ausreicht, die Lagerringe auf der Welle und in der Gehäusebohrung auch in axialer Richtung sicher festzulegen, muss dies in der Regel durch eine zusätzliche axiale Befestigung bzw. Sicherung erfolgen. Die axiale Fixierung der Lagerringe ist auf die Art der Lageranordnung abzustimmen. Geeignet sind prinzipiell Wellen- und Gehäuseschultern, Gehäusedeckel, Muttern, Abstandsringe, Sicherungsringe, Spann- und Abziehhülsen usw.

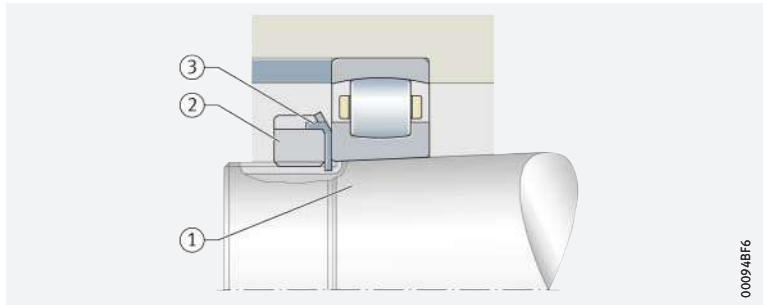


Befestigung mit Nutmutter und Sicherungsblech



Tonnenlager mit kegeliger Bohrung, direkt auf kegeligem Wellenzapfen montiert

- ① Kegeliger Zapfen mit Befestigungsgewinde
- ② Nutmutter
- ③ Sicherungsblech



00094BF6

Befestigung der Lager mit Spannhülse

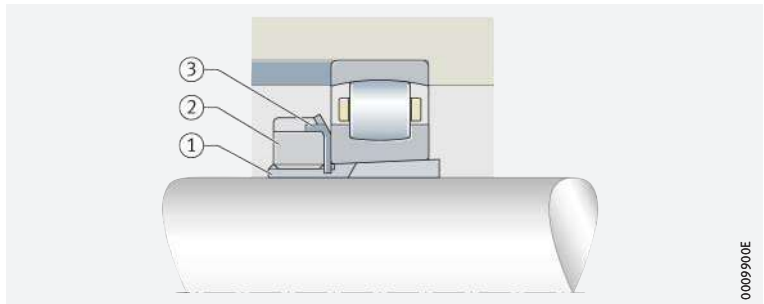
Die Montage kann schnell und sicher mit Schlüsselsätzen von Schaeffler erfolgen

Tonnenlager mit kegeliger Bohrung können mittels Spannhülse auf glatter oder abgesetzter Welle montagefreundlich und betriebssicher befestigt werden ▶ 646 | 7. Eine zusätzliche Sicherung der Spannhülsen auf der Welle ist nicht notwendig. Auf glatten Wellen sind die Lager an beliebiger Stelle auf der Welle positionierbar. Zur axialen Belastbarkeit von Lagerungen mittels Spannhülsenverbindung ▶ 639 | 1.2.



Tonnenlager mit Spannhülse, auf glatter Welle befestigt

- ① Spannhülse
- ② Nutmutter
- ③ Sicherungsblech



0009900E

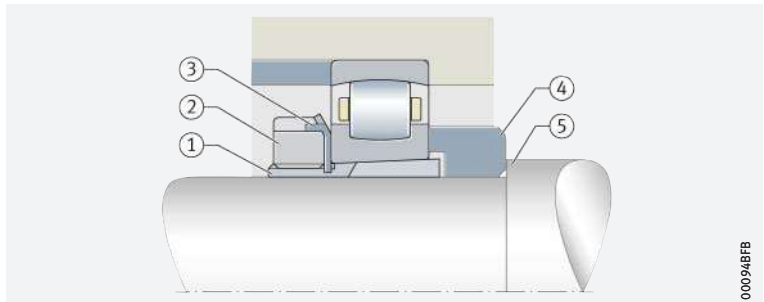
Befestigung mit Spannhülse, axiale Abstützung durch einen Stützring

Bei höheren axialen Kräften kann zur axialen Abstützung auch ein Stützring verwendet werden ▶ 646 | 8. Dabei sind die Anschlussmaße des Stützrings B_a und d_b in den Produkttabellen zu beachten ▶ 656 | 8.



Abgesetzte Welle, axiale Abstützung durch einen Stützring

- ① Spannhülse
- ② Nutmutter
- ③ Sicherungsblech
- ④ Stützring
- ⑤ Wellenschulter



00094BFB

☞ Für den Wellensitz mindestens IT6, für den Gehäusesitz mindestens IT7 vorsehen

Maß-, Form- und Laufgenauigkeit für zylindrische Lagersitze

Die Genauigkeit des zylindrischen Lagersitzes auf der Welle und im Gehäuse soll der Genauigkeit des eingesetzten Lagers entsprechen. Bei Tonnenlagern mit der Toleranzklasse Normal soll der Wellensitz mindestens dem Grundtoleranzgrad IT6, der Gehäusesitz mindestens IT7 entsprechen. Richtwerte für die Form- und Lagetoleranzen der Lagersitzflächen ▶ 647 | 6, Toleranzen t_1 bis t_3 entsprechend ▶ 166 | 11. Zahlenwerte für die IT-Qualitäten ▶ 647 | 7.

6
Richtwerte für die Form- und Lagetoleranzen der Lagersitzflächen

Toleranzklasse der Lager		Lagersitzfläche	Grundtoleranzgrade nach ISO 286-1 (IT-Qualitäten)			
nach ISO 492	nach DIN 620		Durchmesser-toleranz	Rundheits-toleranz	Parallelitäts-toleranz	Gesamtplanlauf-toleranz der Anlagenschulter
				t_1	t_2	t_3
Normal	PN (P0)	Welle	IT6 (IT5)	Umfangslast IT4/2 Punktlast IT5/2	Umfangslast IT4/2 Punktlast IT5/2	IT4
		Gehäuse	IT7 (IT6)	Umfangslast IT5/2 Punktlast IT6/2	Umfangslast IT5/2 Punktlast IT6/2	

7
Zahlenwerte für ISO-Grundtoleranzen (IT-Qualitäten) nach ISO 286-1:2010

IT-Qualität	Nennmaß in mm						
	über 18 bis 30	30 bis 50	50 bis 80	80 bis 120	120 bis 180	180 bis 250	250 bis 315
	Werte in μm						
IT4	6	7	8	10	12	14	16
IT5	9	11	13	15	18	20	23
IT6	13	16	19	22	25	29	32
IT7	21	25	30	35	40	46	52



☞ Ra darf nicht zu groß sein

Rauheit zylindrischer Lagersitzflächen

Die Rauheit der Lagersitze ist auf die Toleranzklasse der Lager abzustimmen. Der Mittenrauwert Ra darf nicht zu groß werden, damit der Übermaßverlust in Grenzen bleibt. Die Wellen müssen geschliffen, die Bohrungen feingedreht werden. Richtwerte in Abhängigkeit von der IT-Qualität der Lagersitzflächen ▶ 647 | 8.

8
Rauheitswerte für zylindrische Lagersitzflächen – Richtwerte

Nenn Durchmesser des Lagersitzes d (D) mm		empfohlener Mittenrauwert für geschliffene Lagersitze Ramax μm			
		Durchmessertoleranz (IT-Qualität)			
über	bis	IT7	IT6	IT5	IT4
–	80	1,6	0,8	0,4	0,2
80	500	1,6	1,6	0,8	0,4

Toleranzen für kegelige Lagersitze

☞ Vorgaben für kegelige Lagersitze
Werden die Lager direkt auf einem kegeligen Wellenzapfen befestigt ▶ 646 | 6, gelten die Angaben nach ▶ 169 | 12.

Die Anlageflächen für die Ringe müssen ausreichend hoch sein

Anschlussmaße für die Anlageflächen der Lagerringe

Die Anschlussmaße von Wellen- und Gehäuseschultern, Abstandsringen usw. müssen sicherstellen, dass die Anlageflächen für die Lagerringe ausreichend hoch sind. Sie müssen jedoch auch zuverlässig verhindern, dass umlaufende Teile des Lagers an feststehenden Teilen anstreifen. Bewährte Anschlussmaße für die Radien und die Durchmesser der Anlage-schultern sind in den Produkttabellen angegeben. Diese Maße sind Grenz-maße (Größt- oder Kleinstmaße); sie dürfen nicht über- oder unterschritten werden.

Es ist ein großes Sortiment an Gehäusen verfügbar

Geeignete Lagergehäuse für Tonnenlager

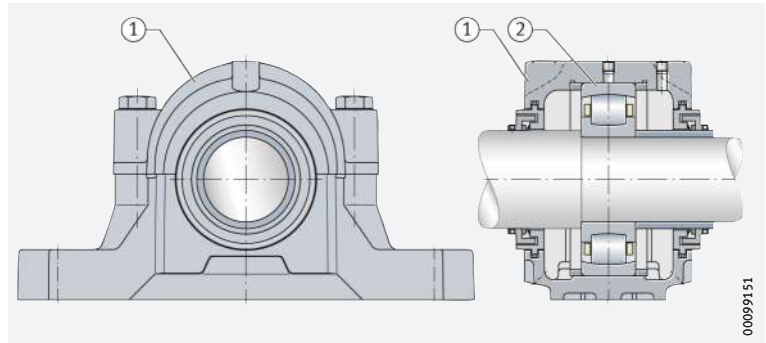
Für wirtschaftliche, betriebssichere und leicht austauschbare Lagerungs-einheiten können die Tonnenlager auch mit Schaeffler-Lagergehäusen kombiniert werden ▶ 648 | 9. Diese montagefreundlichen Baueinheiten erfüllen alle Anforderungen an moderne, Instandhaltungsgerechte Maschinen- und Anlagenkonstruktionen.



Aufgrund der Vielzahl der Anwendungsbereiche steht für die Lager mit zylindrischer und kegelförmiger Bohrung ein umfangreiches Sortiment an geteilten Stehlagergehäusen und Flanschlagergehäusen zur Verfügung. Ausführliche Informationen zu den Lagergehäusen enthält die Publikation GK 1 ▶ <https://www.schaeffler.de/std/1B63>. Das Buch kann bei Schaeffler bestellt werden.

9
Geteiltes Stehlagergehäuse mit einem Tonnenlager

- 1 Geteiltes Stehlagergehäuse SNV
- 2 Tonnenlager



1.17

Ein- und Ausbau



Die Ein- und Ausbaumöglichkeiten der Tonnenlager mit thermischen, hydraulischen oder mechanischen Verfahren sind bereits bei der Gestaltung der Lagerstelle zu berücksichtigen.

Lager beim Einbau nicht beschädigen

Tonnenlager sind nicht zerlegbar. Beim Einbau nicht zerlegbarer Lager müssen die Montagekräfte immer am festgepassten Lagerring angreifen.

Geeignete Verfahren: Minderung der Radialluft oder axialen Verschiebeweg messen

Lager mit kegelförmiger Bohrung – Verfahren zum Erzielen eines ausreichend festen Sitzes

Lager mit kegelförmiger Bohrung werden mit fester Passung auf der Welle bzw. Spann- und Abziehhülse montiert. Der Festsitz der Passung kann überprüft werden:

- durch Messen der Radialluftminderung oder
- durch Messen des axialen Verschiebewegs des Innenrings auf dem kegelförmigen Lagersitz.



Ein störungsfreier Betrieb der Tonnenlager setzt voraus, dass sie ordnungsgemäß eingebaut wurden. Zu geringes Betriebsspiel oder ein mangelhafter Festsitz auf der Welle führt in der Regel zu Schäden am Lager.



Bestehen Unsicherheiten in der praktischen Anwendung der Montageverfahren, bitte bei Schaeffler rückfragen.

Wälzlager sehr sorgfältig behandeln

Schaeffler-Montagehandbuch


Wälzlager sind vielfach bewährte Präzisions-Maschinenelemente zur Gestaltung wirtschaftlicher, zuverlässiger und betriebs sicherer Lagerungen. Damit diese Produkte ihre Funktion einwandfrei erfüllen und die vorgesehene Gebrauchsdauer ohne Beeinträchtigung erreichen, müssen sie sorgfältig behandelt werden.



Das Schaeffler-Montagehandbuch MH 1 informiert umfassend über die sachgemäße Lagerung, Montage, Demontage und Wartung rotatorischer Wälzlager ► <https://www.schaeffler.de/std/1B68>. Daneben enthält es Angaben, die der Konstrukteur für den Ein- und Ausbau und die Wartung der Lager schon bei der Gestaltung der Lagerstelle beachten muss. Das Buch liefert Schaeffler auf Anfrage.

1.18

Rechtshinweis zur Datenaktualität

 *Die Weiterentwicklung der Produkte kann auch zu technischen Änderungen an Katalogprodukten führen*

Im Mittelpunkt des Interesses von Schaeffler stehen die Optimierung und die Weiterentwicklung seiner Produkte und die Zufriedenheit seiner Kunden. Damit Sie sich als Kunde bestmöglich über diesen Fortschritt und den aktuellen technischen Stand der Produkte informieren können, veröffentlichen wir Produktänderungen gegenüber der gedruckten Ausgabe in unserem elektronischen Produktkatalog.



Änderungen der Angaben und Darstellungen dieses Katalogs behalten wir uns daher vor. Dieser Katalog gibt den Stand bei Drucklegung wieder. Neuere Veröffentlichungen unsererseits (in Printmedien oder digital) gehen automatisch diesem Katalog vor, soweit sie dasselbe Thema betreffen. Bitte prüfen Sie daher stets über unseren elektronischen Produktkatalog, ob aktuellere Informationen oder Änderungshinweise für Ihr gewünschtes Produkt verfügbar sind.

Link zum elektronischen Produktkatalog



Über folgenden Link gelangen Sie zum elektronischen Produktkatalog von Schaeffler:

► <http://medias.schaeffler.de>



1.19

Weiterführende Informationen

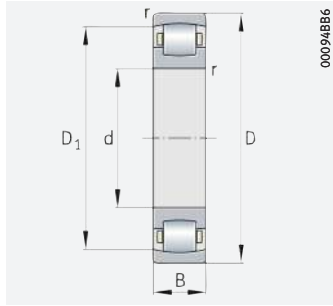


Bei der Auslegung einer Lagerung sind neben den Angaben in diesem Kapitel auch folgende Kapitel in den technischen Grundlagen zu beachten:

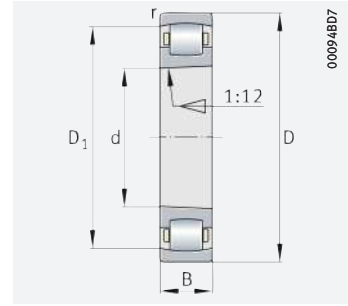
- Bestimmung der Lagergröße ► 32
- Steifigkeit ► 52
- Reibung und Erwärmung ► 54
- Drehzahlen ► 62
- Lagerdaten ► 95
- Schmierung ► 68
- Abdichtung ► 180
- Gestaltung der Lagerung ► 137
- Ein- und Ausbau ► 189.



Tonnenlager mit zylindrischer oder kegelliger Bohrung



zylindrische Bohrung

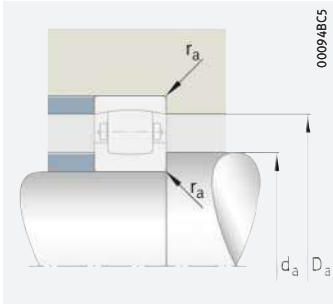


kegelige Bohrung

d = 20 – 65 mm

Hauptabmessungen			Tragzahlen		Ermüdungs- grenz- belastung C_{ur} N	Grenz- drehzahl n_G min^{-1}	Masse m \approx kg	Kurzzeichen ▶ 643 1.12 ▶ 643 1.13
d	D	B	dyn. C_r N	stat. C_{0r} N				
20	47	14	20 400	19 400	1 680	13 100	0,114	20204-TVP
	52	15	27 000	24 600	2 300	11 800	0,152	20304-TVP
25	52	15	24 100	24 900	2 190	11 500	0,132	20205-K-TVP-C3
	52	15	24 100	24 900	2 190	11 500	0,134	20205-TVP
	62	17	36 000	35 000	2 950	9 800	0,243	20305-TVP
30	62	16	28 000	28 500	2 850	10 800	0,203	20206-K-TVP-C3
	62	16	28 000	28 500	2 850	10 800	0,207	20206-TVP
	72	19	48 500	48 500	4 200	8 800	0,37	20306-TVP
35	72	17	41 000	43 000	4 900	9 700	0,296	20207-K-TVP-C3
	72	17	41 000	43 000	4 900	9 700	0,301	20207-TVP
	80	21	58 000	61 000	5 400	8 000	0,493	20307-TVP
40	80	18	49 500	53 000	5 000	8 700	0,38	20208-K-TVP-C3
	80	18	49 500	53 000	5 000	8 700	0,386	20208-TVP
	90	23	76 000	81 000	7 100	7 000	0,671	20308-TVP
45	85	19	52 000	58 000	5 900	8 400	0,433	20209-K-TVP-C3
	85	19	52 000	58 000	5 900	8 400	0,441	20209-TVP
	100	25	87 000	94 000	8 400	6 500	0,914	20309-TVP
50	90	20	59 000	69 000	7 000	7 700	0,489	20210-K-TVP-C3
	90	20	59 000	69 000	7 000	7 700	0,499	20210-TVP
	110	27	108 000	118 000	10 300	5 800	1,17	20310-TVP
55	100	21	74 000	85 000	8 700	7 100	0,642	20211-K-TVP-C3
	100	21	74 000	85 000	8 700	7 100	0,653	20211-TVP
	120	29	120 000	138 000	12 300	5 400	1,49	20311-K-TVP-C3
	120	29	120 000	138 000	12 300	5 400	1,53	20311-TVP
60	110	22	85 000	100 000	10 700	6 600	0,822	20212-K-TVP-C3
	110	22	85 000	100 000	10 700	6 600	0,836	20212-TVP
	130	31	147 000	171 000	15 000	4 950	1,89	20312-K-TVP-C3
	130	31	147 000	171 000	15 000	4 950	1,92	20312-TVP
65	120	23	94 000	117 000	12 400	6 000	1,07	20213-K-TVP-C3
	120	23	94 000	117 000	12 400	6 000	1,08	20213-TVP
	140	33	168 000	195 000	17 700	4 700	2,14	20313-K-MB-C3
	140	33	168 000	195 000	17 700	4 700	2,18	20313-MB

medias ▶ <https://www.schaeffler.de/std/1C20>



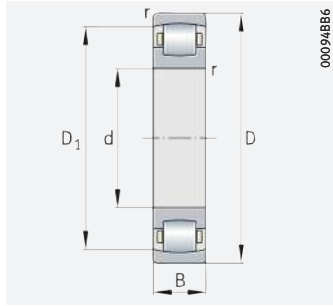
Anschlussmaße

Abmessungen			Anschlussmaße		
d	r	D ₁	d _a	D _a	r _a
	min.	≈	min.	max.	max.
20	1	39	25,6	41,4	1
	1,1	43,5	27	45	1
25	1	43,9	30,6	46,4	1
	1	43,9	30,6	46,4	1
	1,1	51,9	32	55	1
30	1	53	35,6	56,4	1
	1	53	35,6	56,4	1
	1,1	60,7	37	65	1
35	1,1	62,3	42	65	1
	1,1	62,3	42	65	1
	1,5	67,4	44	71	1,5
40	1,1	70,1	47	73	1
	1,1	70,1	47	73	1
	1,5	76,8	49	81	1,5
45	1,1	74,6	52	78	1
	1,1	74,6	52	78	1
	1,5	85,2	54	91	1,5
50	1,1	79,5	57	83	1
	1,1	79,5	57	83	1
	2	94,4	61	99	2
55	1,5	89,2	64	91	1,5
	1,5	89,2	64	91	1,5
	2	101,7	66	109	2
	2	101,7	66	109	2
60	1,5	97,8	69	101	1,5
	1,5	97,8	69	101	1,5
	2,1	111,2	72	118	2,1
	2,1	111,2	72	118	2,1
65	1,5	105,1	74	111	1,5
	1,5	105,1	74	111	1,5
	2,1	120,6	77	128	2,1
	2,1	120,6	77	128	2,1

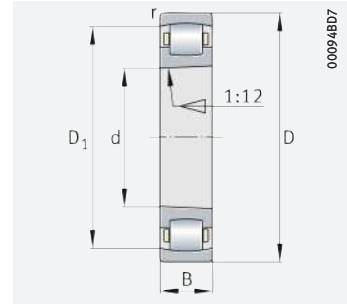




Tonnenlager mit zylindrischer oder kegelliger Bohrung



zylindrische Bohrung

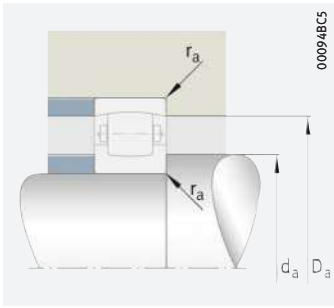


kegelige Bohrung

d = 70 – 140 mm

Hauptabmessungen			Tragzahlen		Ermüdungs- grenz- belastung C_{ur} N	Grenz- drehzahl n_G min^{-1}	Masse m $\approx \text{kg}$	Kurzzeichen ▶ 643 1.12 ▶ 643 1.13
d	D	B	dyn. C_r N	stat. C_{0r} N				
70	125	24	107 000	133 000	13 900	5 700	1,17	20214-TVP
	150	35	184 000	215 000	19 400	4 450	3,15	20314-MB
75	130	25	112 000	143 000	16 000	5 500	1,25	20215-K-TVP-C3
	130	25	112 000	143 000	16 000	5 500	1,28	20215-TVP
	160	37	216 000	255 000	22 200	4 100	3,76	20315-MB
80	140	26	126 000	163 000	15 400	5 200	1,56	20216-K-TVP-C3
	140	26	126 000	163 000	15 400	5 200	1,58	20216-TVP
	170	39	243 000	285 000	25 000	3 950	4,58	20316-MB
85	150	28	155 000	201 000	20 200	4 750	2,19	20217-K-MB-C3
	150	28	155 000	201 000	20 200	4 750	2,22	20217-MB
	180	41	270 000	320 000	28 500	3 750	5,25	20317-MB
90	160	30	174 000	220 000	21 900	4 550	2,68	20218-K-MB-C3
	160	30	174 000	220 000	21 900	4 550	2,72	20218-MB
	190	43	300 000	360 000	30 500	3 500	6,17	20318-K-MB-C3
	190	43	300 000	360 000	30 500	3 500	6,25	20318-MB
95	170	32	206 000	265 000	26 000	4 200	3,19	20219-MB
	200	45	330 000	400 000	33 500	3 400	7,29	20319-MB
100	180	34	225 000	290 000	28 000	4 000	3,9	20220-K-MB-C3
	180	34	225 000	290 000	28 000	4 000	3,96	20220-MB
	215	47	365 000	440 000	37 500	3 250	8,58	20320-K-MB-C3
	215	47	365 000	440 000	37 500	3 250	8,69	20320-MB
105	190	36	244 000	315 000	30 000	3 850	4,74	20221-MB
110	200	38	285 000	370 000	34 000	3 600	5,45	20222-K-MB-C3
	200	38	285 000	370 000	34 000	3 600	5,53	20222-MB
	240	50	405 000	480 000	44 500	3 000	11,6	20322-MB
120	215	40	305 000	415 000	37 500	3 350	6,51	20224-K-MB-C3
	215	40	305 000	415 000	37 500	3 350	6,6	20224-MB
	260	55	490 000	630 000	51 000	2 750	15,2	20324-MB
130	230	40	330 000	450 000	42 000	3 300	7,21	20226-K-MB-C3
	230	40	330 000	450 000	42 000	3 300	7,31	20226-MB
	280	58	560 000	720 000	58 000	2 600	18,4	20326-MB
140	250	42	395 000	540 000	49 500	3 050	8,98	20228-K-MB-C3
	250	42	395 000	540 000	49 500	3 050	9,09	20228-MB
	300	62	650 000	840 000	66 000	2 370	22,5	20328-MB

medias ▶ <https://www.schaeffler.de/std/1BBF>



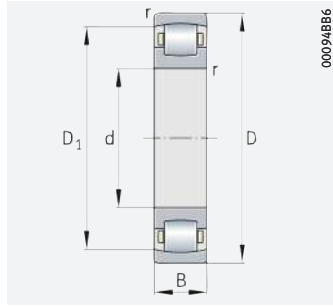
Anschlussmaße

Abmessungen			Anschlussmaße		
d	r	D ₁	d _a	D _a	r _a
	min.	≈	min.	max.	max.
70	1,5	111	79	116	1,5
	2,1	128,7	82	138	2,1
75	1,5	115,9	84	121	1,5
	1,5	115,9	84	121	1,5
	2,1	138,1	87	148	2,1
80	2	124,5	91	129	2
	2	124,5	91	129	2
	2,1	147,5	92	158	2,1
85	2	133,9	96	139	2
	2	133,9	96	139	2
	3	156,9	99	166	2,5
90	2	143,8	101	149	2
	2	143,8	101	149	2
	3	165,1	104	176	2,5
	3	165,1	104	176	2,5
95	2,1	152,7	107	158	2,1
	3	174,5	109	186	2,5
100	2,1	160,8	112	168	2,1
	2,1	160,8	112	168	2,1
	3	186,6	114	201	2,5
	3	186,6	114	201	2,5
105	2,1	169,2	117	178	2,1
110	2,1	178,6	122	188	2,1
	2,1	178,6	122	188	2,1
	3	208,1	124	226	2,5
120	2,1	191,1	132	203	2,1
	2,1	191,1	132	203	2,1
	3	222,3	134	246	2,5
130	3	205,7	144	216	2,5
	3	205,7	144	216	2,5
	4	240,3	147	263	3
140	3	223,9	154	236	2,5
	3	223,9	154	236	2,5
	4	257,9	157	283	3

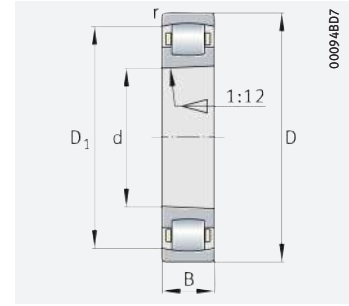




Tonnenlager mit zylindrischer oder kegeliger Bohrung



zylindrische Bohrung

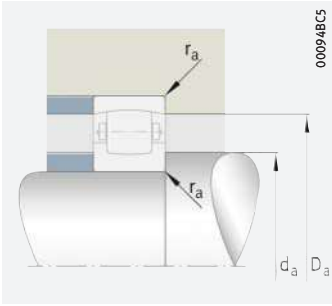


kegelige Bohrung

d = 150 – 200 mm

Hauptabmessungen			Tragzahlen		Ermüdungs- grenz- belastung C_{ur} N	Grenz- drehzahl n_G min^{-1}	Masse m \approx kg	Kurzzeichen ▶ 643 1.12 ▶ 643 1.13
d	D	B	dyn. C_r N	stat. C_{0r} N				
150	270	45	430 000	610 000	54 000	2 850	11,6	20230-K-MB-C3
	270	45	430 000	610 000	54 000	2 850	11,7	20230-MB
	320	65	720 000	950 000	74 000	2 250	26,9	20330-MB
160	290	48	500 000	720 000	63 000	2 650	14,4	20232-K-MB-C3
	290	48	500 000	720 000	63 000	2 650	14,5	20232-MB
170	310	52	570 000	830 000	70 000	2 460	17,9	20234-MB
180	320	52	590 000	850 000	73 000	2 420	18,4	20236-MB
190	340	55	650 000	950 000	80 000	2 290	22,5	20238-MB
200	360	58	730 000	1 080 000	90 000	2 180	26,7	20240-MB

medias ▶ <https://www.schaeffler.de/std/1B8C>



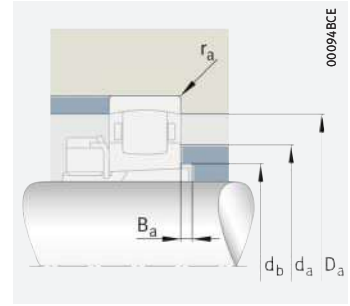
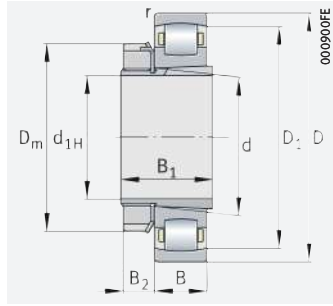
Anschlussmaße

Abmessungen			Anschlussmaße		
d	r	D ₁	d _a	D _a	r _a
	min.	≈	min.	max.	max.
150	3	238,6	164	256	2,5
	3	238,6	164	256	2,5
	4	275,8	167	303	3
160	3	256,5	174	276	2,5
	3	256,5	174	276	2,5
170	4	273,1	187	293	3
180	4	284,3	197	303	3
190	4	301,2	207	323	3
200	4	319	217	343	3





Tonnenlager mit Spannhülse



Anschlussmaße

d_{1H} = 20 – 140 mm

Hauptabmessungen				Tragzahlen		Ermüdungs- grenz- belastung C _{ur} N	Grenz- dreh- zahl n _G min ⁻¹	Masse m		Kurzeichen ▶ 643 1.12 ▶ 643 1.13	
d _{1H}	d	D	B	dyn. C _r N	stat. C _{0r} N			Lager ≈ kg	Spann- hülse ≈ kg	Lager	Spann- hülse
20	25	52	15	24 100	24 900	2 190	11 500	0,132	0,07	20205-K-TVP-C3	H205
25	30	62	16	28 000	28 500	2 850	10 800	0,203	0,1	20206-K-TVP-C3	H206
30	35	72	17	41 000	43 000	4 900	9 700	0,296	0,136	20207-K-TVP-C3	H207
35	40	80	18	49 500	53 000	5 000	8 700	0,38	0,177	20208-K-TVP-C3	H208
40	45	85	19	52 000	58 000	5 900	8 400	0,433	0,23	20209-K-TVP-C3	H209
45	50	90	20	59 000	69 000	7 000	7 700	0,489	0,276	20210-K-TVP-C3	H210
50	55	100	21	74 000	85 000	8 700	7 100	0,642	0,319	20211-K-TVP-C3	H211
	55	120	29	120 000	138 000	12 300	5 400	1,49	0,358	20311-K-TVP-C3	H311
55	60	110	22	85 000	100 000	10 700	6 600	0,822	0,35	20212-K-TVP-C3	H212
	60	130	31	147 000	171 000	15 000	4 950	1,89	0,401	20312-K-TVP-C3	H312
60	65	120	23	94 000	117 000	12 400	6 000	1,07	0,4	20213-K-TVP-C3	H213
	65	140	33	168 000	195 000	17 700	4 700	2,14	0,471	20313-K-MB-C3	H313
65	75	130	25	112 000	143 000	16 000	5 500	1,25	0,71	20215-K-TVP-C3	H215
70	80	140	26	126 000	163 000	15 400	5 200	1,56	0,89	20216-K-TVP-C3	H216
75	85	150	28	155 000	201 000	20 200	4 750	2,19	1,03	20217-K-MB-C3	H217
80	90	160	30	174 000	220 000	21 900	4 550	2,68	1,21	20218-K-MB-C3	H218
	90	190	43	300 000	360 000	30 500	3 500	6,17	1,41	20318-K-MB-C3	H318
90	100	180	34	225 000	290 000	28 000	4 000	3,9	1,52	20220-K-MB-C3	H220
	100	215	47	365 000	440 000	37 500	3 250	8,58	1,76	20320-K-MB-C3	H320
100	110	200	38	285 000	370 000	34 000	3 600	5,45	1,95	20222-K-MB-C3	H222
110	120	215	40	305 000	415 000	37 500	3 350	6,51	2,01	20224-K-MB-C3	H3024
115	130	230	40	330 000	450 000	42 000	3 300	7,21	2,96	20226-K-MB-C3	H3026
125	140	250	42	395 000	540 000	49 500	3 050	8,98	3,3	20228-K-MB-C3	H3028
135	150	270	45	430 000	610 000	54 000	2 850	11,6	4,02	20230-K-MB-C3	H3030
140	160	290	48	500 000	720 000	63 000	2 650	14,4	5,44	20232-K-MB-C3	H3032

medias ▶ <https://www.schaeffler.de/std/1B92>



Abmessungen						Anschlussmaße				
d_{1H}	r	D_1	D_m	B_1	B_2	d_a	D_a	d_b	B_a	r_a
	min.	≈	≈		≈	max.	max.	min.	min.	max.
20	1	43,9	25	26	8,25	33	46,4	28	6	1
25	1	53	45	27	8,25	39	56,4	33	5	1
30	1,1	62,3	52	29	9,25	45	65	38	5	1
35	1,1	70,1	58	31	10,25	51	73	43	5	1
40	1,1	74,6	65	33	11,25	56	78	48	5	1
45	1,1	79,5	70	35	12,25	61	83	53	5	1
50	1,5	89,2	75	37	12,5	68	91	60	6	1,5
	2	101,7	75	45	12,5	72	109	60	6	2
55	1,5	97,8	80	38	12,5	73	101	64	6	1,5
	2,1	111,2	80	47	12,5	78	118	65	5	2,1
60	1,5	105,1	85	40	13,5	80	111	70	5	1,5
	2,1	120,6	85	50	13,5	84	128	70	5	2,1
65	1,5	115,9	98	43	14,5	90	121	80	5	1,5
70	2	124,5	105	46	16,75	96	129	85	5	2
75	2	133,9	110	50	17,75	102	139	90	6	2
80	2	143,8	120	52	17,75	108	149	95	6	2
	3	165,1	120	65	17,75	113	176	96	6	2,5
90	2,1	160,8	130	58	19,75	120	168	106	7	2,1
	3	186,6	130	71	19,75	127	201	108	7	2,5
100	2,1	178,6	145	63	20,75	132	188	116	7	2,1
110	2,1	191,1	145	72	22	143	203	127	13	2,1
115	3	205,7	155	80	23	154	216	137	20	2,5
125	3	223,9	165	82	24	166	236	147	19	2,5
135	3	238,6	180	87	26	181	256	158	19	2,5
140	3	256,5	190	93	27,5	193	276	168	20	2,5

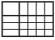


Pendelrollenlager



Matrix zur Lagervorauswahl 660

1	Pendelrollenlager	662
1.1	Lagerausführung	662
1.2	Belastbarkeit	668
1.3	Ausgleich von Winkelfehlern	669
1.4	Schmierung	669
1.5	Abdichtung	670
1.6	Drehzahlen	671
1.7	Geräusch	671
1.8	Temperaturbereich	671
1.9	Käfige	672

1.10 Lagerluft _____	674	Produkttabellen _____	692
1.11 Abmessungen, Toleranzen _____	675	 <i>Pendelrollenlager</i>	
1.12 Nachsetzzeichen _____	677	<i>mit zylindrischer oder kegeliger Bohrung</i> _____	692
1.13 Aufbau der Lagerbezeichnung _____	678	<i>Pendelrollenlager, abgedichtet</i> _____	748
1.14 Dimensionierung _____	680	<i>Pendelrollenlager mit Spannhülse</i> _____	752
1.15 Mindestbelastung _____	681	<i>Pendelrollenlager mit Abziehhülse</i> _____	766
1.16 Gestaltung der Lagerung _____	681	<i>Pendelrollenlager für Schwingmaschinen</i>	
1.17 Ein- und Ausbau _____	686	<i>mit zylindrischer oder kegeliger Bohrung</i> _____	784
1.18 Rechtshinweis zur Datenaktualität _____	690	<i>Pendelrollenlager für Schwingmaschinen</i>	
1.19 Weiterführende Informationen _____	690	<i>mit Spannhülse</i> _____	788
		<i>Pendelrollenlager für Schwingmaschinen</i>	
		<i>mit Abziehhülse</i> _____	790





Matrix zur Lagervorauswahl

Die Matrix informiert zusammengefasst über Bauformen und konstruktive Merkmale der Pendelrollenlager.

Sie dient zur Vorbeurteilung, ob sich ein Lager für die vorgesehene Anwendung prinzipiell eignet.

Bei der Auswahl des Lagers sind jedoch neben dieser Übersicht immer auch die weiteren Angaben im Produktkapitel (siehe Spalte „detaillierte Informationen“) und in den technischen Grundlagen zu beachten!

Konstruktive Merkmale und Eignung			Pendelrollenlager			
+++ sehr gut geeignet ++ gut geeignet + geeignet (+) eingeschränkt geeignet - nicht geeignet/entfällt ✓ verfügbar			zylindrische oder kegelige Bohrung abgedreht	detaillierte Informationen 662		
Belastbarkeit	radial		+++	+++	▶ 668 1.2	
	einseitig axial		++	++	▶ 668 1.2	
	beidseitig axial		++	++	▶ 668 1.2	
	Momente		-	-		
Ausgleich von Winkel- fehlern	statisch		+++	+++	▶ 669 1.3	
	dynamisch		+	+	▶ 669 1.3	
Lagerausführung	zylindrische Bohrung		✓	✓	▶ 662 1.1	
	kegelige Bohrung		✓	✓ ⁴⁾	▶ 662 1.1	
	zerlegbar		-	-	▶ 686 1.17	
Schmierung	befettet		-	✓	▶ 669 1.4	
Abdichtung	offen		✓	-	▶ 670 1.5	
	berührungsfrei		-	-		
	berührend		-	✓	▶ 670 1.5	
Betriebstemperatur in °C		von bis	-30 +200 ¹⁾	-30 +180 ²⁾	▶ 671 1.8	
Eignung für	hohe Drehzahlen		+	(+)	▶ 671 1.6	
	hohe Laufgenauigkeit		+	+	▶ 675 1.11 ▶ 112	
	geräuscharmen Lauf		(+)	+	▶ 671 1.7 ▶ 26	
	hohe Steifigkeit		++	++	▶ 52	
	niedrige Reibung		+	+	▶ 54	
	Längenausgleich im Lager		-	-		
	Loslagerung		+	+	▶ 137	
	Festlagerung		++	++	▶ 137	
X-life-Lager			✓	✓	▶ 667	
Lagerbohrung ³⁾ d in mm		von bis	20 1800	25 620	▶ 692	
Produkttabellen		ab Seite	692	748		

1) Angaben gelten für Lager mit Messing- oder Stahlblechkäfig
 2) Gilt nur für Lagerreihen 240, 241. Reihen 222, 223: -40 °C bis +100 °C
 3) Bei Lager mit Spannhülse oder Abziehhülse: Innendurchmesser der Spann- oder Abziehhülse
 4) Auf Anfrage
 5) Größere Kataloglager ▶ GL 1

Pendelrollenlager für Schwingmaschinen						
mit Spannhülse 	mit Abziehhülse 	zylindrische oder kegelige Bohrung 	mit Spannhülse 	mit Abziehhülse 	detaillierte Informationen 	
+++	+++	+++	+++	+++	662	
++	++	++	++	++	668 1.2	
++	++	++	++	++	668 1.2	
-	-	-	-	-		
+++	+++	+++	+++	+++	669 1.3	
+	+	+	+	+	669 1.3	
✓	✓	✓	✓	✓	662 1.1	
-	-	✓	-	-	662 1.1	
-	-	-	-	-	686 1.17	
-	-	-	-	-	669 1.4	
✓	✓	✓	✓	✓	670 1.5	
-	-	-	-	-		
-	-	-	-	-		
-30 +200 ¹⁾	-30 +200 ¹⁾	-30 +200 ¹⁾	-30 +200 ¹⁾	-30 +200 ¹⁾	671 1.8	
+	+	+	+	+	671 1.6	
(+)	(+)	(+)	(+)	(+)	675 1.11 112	
+	+	+	+	+	671 1.7 26	
++	++	++	++	++	52	
+	+	+	+	+	54	
-	-	-	-	-		
+	+	+	+	+	137	
++	++	++	++	++	137	
✓	✓	✓	✓	✓	667	X-life
20 850 ⁵⁾	35 850 ⁵⁾	40 220	35 200	35 200	752	
752	766	784	788	790		



1 Pendelrollenlager



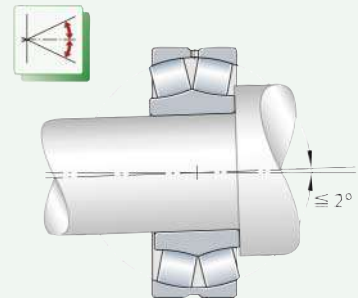
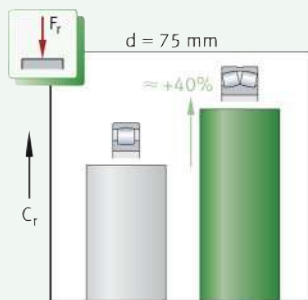
Pendelrollenlager eignen sich, wenn:

- Lagerungen radial hoch und sehr hoch belastet werden ▶668|1.2
- neben hohen radialen Kräften auch ein- oder beidseitig relativ hohe axiale Belastungen auftreten ▶668|1.2
- dynamische oder statische Fluchtungsfehler der Welle zum Gehäuse bzw. Durchbiegungen der Welle vom Lager zwanglos ausgeglichen werden müssen ▶669|1.3
- hohe stoßartige Belastungen dynamisch aufgenommen werden müssen
- sehr tragfähige Festlager notwendig sind.

Über weitere produktspezifische Merkmale informiert zusammengefasst die Matrix zur Lagervorauswahl ▶660.

1
Pendelrollenlager:
Tragfähigkeitsvergleich mit
abmessungsgleichem
Tonnenlager, Ausgleich von
Fluchtungsfehlern

F_r = Radiale Belastung
 C_r = Dynamische Tragzahl



1.1 Lagerausführung

☞ Ausführungsvarianten

Das Standardsortiment der Pendelrollenlager umfasst:

- Lager der offenen Grundauführung ▶663|☐3, ▶664|☐4 und ▶664|☐5
- Lager mit Spann- oder Abziehhülse ▶667|☐7
- abgedichtete Lager ▶666|☐6
- Lager für Schwingmaschinen ▶666.


Die Lager werden in den meisten Größen als leistungsgesteigerte X-life-Ausführungen geliefert ▶667. Größere Kataloglager und weitere Lagerausführungen ▶☐GL 1.

Lager der Grundauführung

☞ Die Laufbahn im Außenring ist sphärisch ausgebildet

Pendelrollenlager gehören zur Gruppe der Radial-Rollenlager. Diese selbsthaltenden Wälzlager haben zwei Rollenreihen mit einer gemeinsamen sphärischen Laufbahn im Außenring und zwei zur Lagerachse geneigte Laufbahnen im Innenring. Durch diese Laufbahngestaltung vereinen sie eine Reihe von Eigenschaften in einem Lager, die für viele Anwendungen besonders wichtig sind; z. B. die Winkelbeweglichkeit ▶669|1.3. Käfige aus Messing, Stahlblech oder Polyamid führen die symmetrischen Tonnenrollen ▶672|1.9.

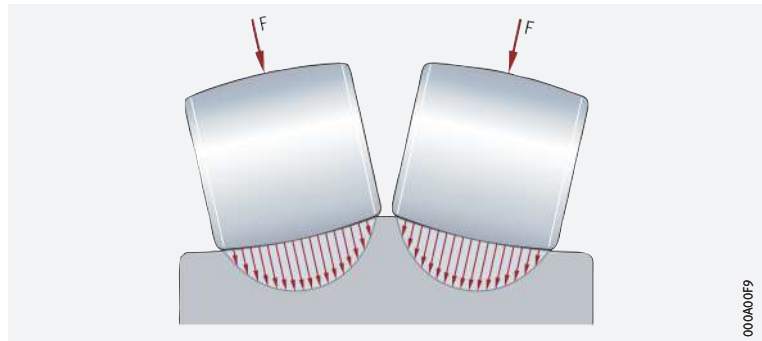
Gestaltung des Rollenkontakts

Die Spannungsverteilung an den Kontaktstellen zwischen den Rollen und Laufbahnen wird durch die Kontaktfläche der Rollen bestimmt. Die Rollengeometrie ist deshalb auf die Laufbahn abgestimmt. Dies führt zu einer günstigen Lastverteilung über die gesamte Rollenlänge und verhindert Kantenspannungen sowie Spannungsspitzen an den Rollendenen **►663|** .

2


Gleichmäßige Lastverteilung durch optimiertes Rollen- und Laufbahnprofil

F = Belastung der Rollen




000A00F9

Die Bohrung ist zylindrisch oder kegelig





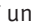



Lager der Grundausführung werden ohne Abdichtung und mit zylindrischer Bohrung geliefert. Bis auf die Reihe 233..-A gibt es diese Lager auch mit kegeliger Bohrung **►664|** .



Lager mit kegeliger Bohrung haben den Bohrungskegel 1:12 und das Nachsetzzeichen K, Pendelrollenlager der Reihe 249, 240 und 241 den Bohrungskegel 1:30 und das Nachsetzzeichen K30 **►664|**  und **►677|** 1.12.



Unterscheidungsmerkmale der Lager in der Grundausführung

Neben der Gestaltung der Bohrung (zylindrisch oder kegelig) hängt die jeweilige Lagerausführung auch von der Lagerreihe und der Größe des Lagers ab. Wesentliche Unterscheidungsmerkmale sind die:

- Ausführung des Innenrings
 - Lager ohne Mittelbord am Innenring **►663|** , **►664|**  und **►664|**  1
 - Lager mit festem Mittelbord am Innenring **►663|** , **►664|**  und **►665|**  2
 - Lager mit losem Mittelbord am Innenring **►664|**  5 und **►665|**  3

■ Ausführung des Käfigs **►672|** 1.9.

Lager mit losem Mittelbord am Innenring

Ein loser Mittelbord übernimmt die axiale Führung der Rollen in der unbelasteten Zone **►664|**  5 und **►665|**  3. Dadurch verringert sich die Reibung im Lager, was wiederum zu niedrigeren Betriebstemperaturen führt.

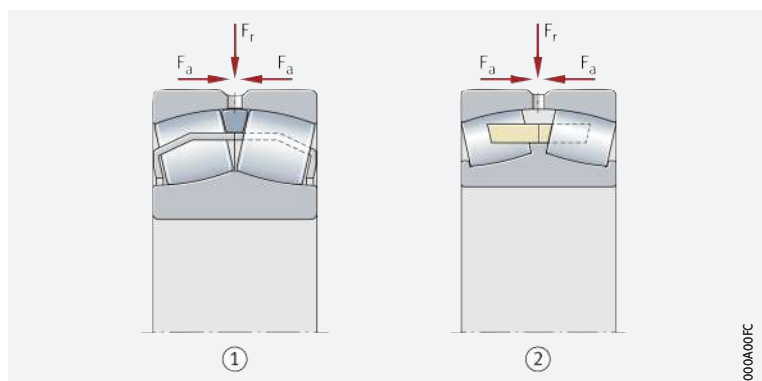


3

Pendelrollenlager der Grundausführung, zylindrische Bohrung

F_r = Radiale Belastung
F_a = Axiale Belastung

- ① Pendelrollenlager ohne Mittelbord am Innenring
- ② Pendelrollenlager mit festem Mittelbord am Innenring



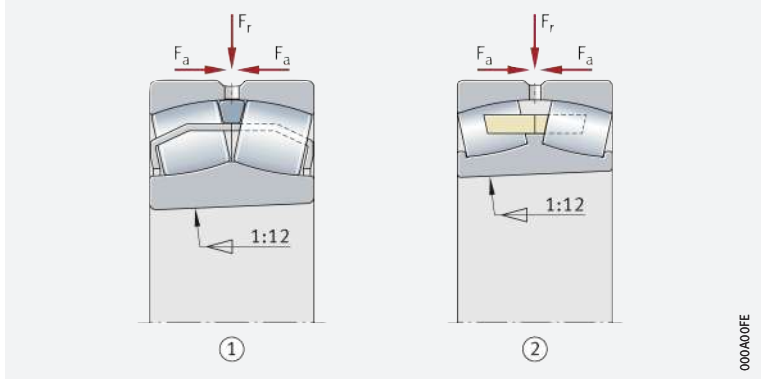
000A00FC

4

Pendelrollenlager der Grundausführung, kegelige Bohrung

F_r = Radiale Belastung
 F_a = Axiale Belastung

- ① Pendelrollenlager ohne Mittelbord am Innenring
- ② Pendelrollenlager mit festem Mittelbord am Innenring



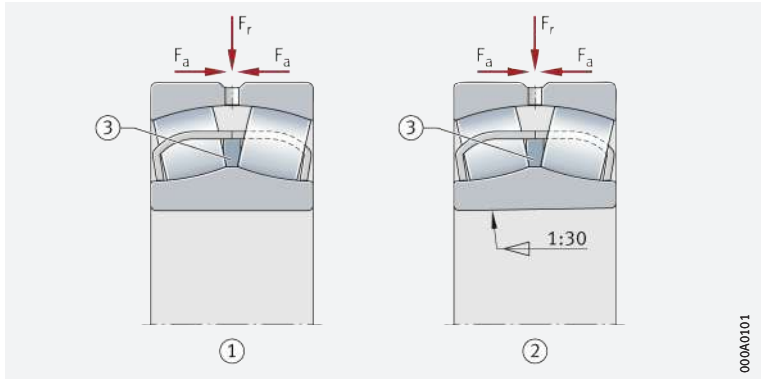
000A00FE

5

Pendelrollenlager der Grundausführung, zylindrische oder kegelige Bohrung, mit losem Mittelbord

F_r = Radiale Belastung
 F_a = Axiale Belastung

- ① Zylindrische Bohrung
- ② Kegelige Bohrung
- ③ Loser Mittelbord



000A0101

Lagerdesign der Grundausführungen

Die Lager der Grundausführung gibt es in folgenden Varianten:

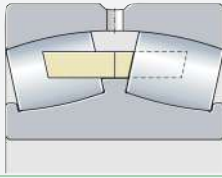
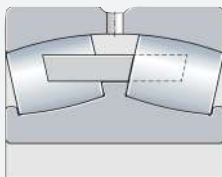
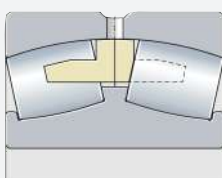
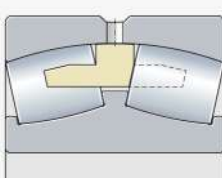
- Lager ohne Mittelbord am Innenring ➤ 664 | 1
- Lager mit festem Mittelbord am Innenring ➤ 665 | 2
- Lager mit losem Mittelbord ➤ 665 | 3.

1

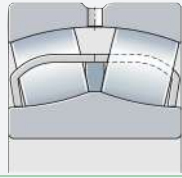
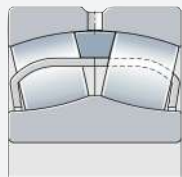
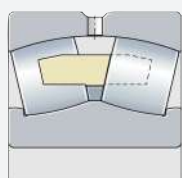
Lagerdesign bei Lagern ohne Mittelbord am Innenring

Design		Nachsetzzeichen	
①		Zwei Stahlblechkäfige, oberflächengehärtet oder beschichtet, Führung am Außenring, X-life	E1-XL
②		Ein Doppelkammkäfig aus Messing, rollengeführt, Innenring mit zwei seitlichen Halteborden, X-life	E1A-XL-M
③		Zwei Fensterkäfige aus glasfaserverstärktem Polyamid, Führung am Innenring, X-life	E1-XL-TVPB

2
 Lagerdesign bei Lagern
 mit festem Mittelbord
 am Innenring

Design		Nachsetz- zeichen
①	 <p>Zwei Käfige aus Messing, Führung am Innenring, Innenring mit zwei seitlichen Halteborden und einem Mittelbord</p>	MB B-MB
②	 <p>Ein Doppelkammkäfig aus Stahl, Führung am Innenring, Innenring mit zwei seitlichen Halteborden und einem Mittelbord</p>	B-FB1
③	 <p>Zwei Käfige aus Messing, Führung am Außenring, Innenring mit zwei seitlichen Halteborden und einem Mittelbord</p>	A-MA AS-MA
④	 <p>Ein Doppelkammkäfig aus Messing, Führung am Außenring, Innenring mit zwei seitlichen Halteborden und einem Mittelbord, X-life</p>	XL-MA1

3
 Lagerdesign bei Lagern
 mit loseem Mittelbord

Design		Nachsetz- zeichen
①	 <p>Zwei Stahlblechkäfige, oberflächengehärtet, Führung am Innenring, X-life</p>	BE-XL
②	 <p>Zwei Stahlblechkäfige, oberflächengehärtet, Führung am Außenring, X-life, Schwingsiebausführung</p>	BE-XL-JPA- T41A
③	 <p>Ein Doppelkammkäfig aus Messing, Führung am Innenring, Innenring mit zwei seitlichen Halteborden, X-life</p>	BEA-XL-MB1



Abgedichtete Pendelrollenlager

Eine Auswahl von Standardlagern ist auch beidseitig abgedichtet lieferbar
 ▶ 666 | 6 und ▶ 670 | 1.5.

☞ **Reihe 222, 223** Abgedichtete Lager der Reihe 222 und 223 haben Überbreite und das Präfix WS im Kurzzeichen ▶ 666 | 6 und ▶ 670 | 1.9.

☞ **Reihe 240, 241** Die Hauptabmessungen abgedichteter Lager der Reihe 240 und 241 entsprechen den Hauptabmessungen offener Lager.

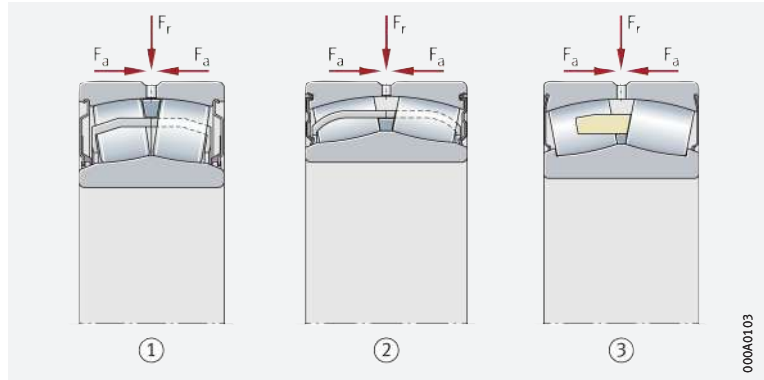


Weitere Informationen zu abgedichteten Pendelrollenlagern
 ▶ TPI 218.



6
 Pendelrollenlager der
 Grundaussführung,
 beidseitig abgedichtet

- ① Lager mit berührender Dichtung 2RSR ($D < 160$)
- ② Lager mit berührender Dichtung 2VSR ($160 < D \leq 320$)
- ③ Lager mit berührender Dichtung 2RSR ($320 < D \leq 620$)



Pendelrollenlager für Schwingmaschinen

Die Wälzlager in Schwingmaschinen müssen neben hohen Belastungen und hohen Drehzahlen auch Beschleunigungen und Zentrifugalkräfte aufnehmen. Vielfach herrschen zudem ungünstige Umweltbedingungen wie Schmutz und Feuchtigkeit.

☞ **Pendelrollenlager sind auf die Betriebsbedingungen von Schwingmaschinen abgestimmt**

Die von Schaeffler entwickelten Spezial-Pendelrollenlager sind auf die Betriebsbedingungen in Schwingmaschinen abgestimmt und haben sich im praktischen Einsatz bestens bewährt. Besonders beansprucht werden die Käfige der Wälzlager durch hohe Radialbeschleunigungen. In ungünstigen Fällen können auch Axialbeschleunigungen überlagert sein.

☞ **Die Aufnahme von Winkel Fehlern mindert zusätzliche Gleitbewegungen**

Die rotierende Unwucht erzeugt eine umlaufende Wellendurchbiegung und in den Lagern zusätzliche Gleitbewegungen. Dadurch erhöht sich die Reibung und damit die Betriebstemperatur der Lager. Die Spezial-Pendelrollenlager können dynamische Winkelfehler bis $0,15^\circ$ aufnehmen.

☞ **Grundaussführungen der Spezial-Pendelrollenlager**

Schaeffler-Spezial-Pendelrollenlager für Schwingmaschinen haben die Hauptabmessungen der Maßreihe 23 (DIN 616:2000, ISO 15:2017).

☞ **Spezifikation T41A (T41D)**

Die Schaeffler-Pendelrollenlager für Schwingmaschinen werden nach der Spezifikation T41A oder T41D gefertigt ▶ 676 | 10. Diese berücksichtigt die besonderen Anforderungen des Anwendungsfalles. In der Spezifikation sind unter anderem die Toleranzen von Bohrung und Außendurchmesser sowie die Radialluft der Lager festgelegt. Die übrigen Toleranzen entsprechen der Toleranzklasse Normal nach ISO 492:2014.



Schaeffler-Pendelrollenlager für Schwingmaschinen sind in der TPI 197 ausführlich beschrieben. Diese kann bei Schaeffler angefordert werden.

Montagefertige Einbausätze vereinfachen die Bestellung und den Einbau der Lager

Lager mit Spann- oder Abziehhülse

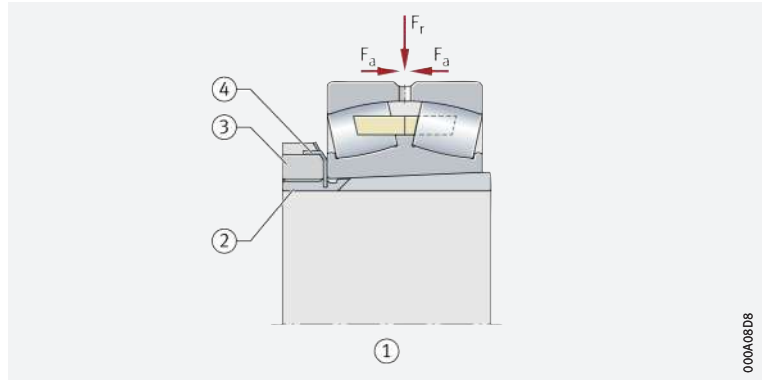
Zur Befestigung von Pendelrollenlagern mit kegeliger Bohrung auf zylindrischen Wellenzapfen sind auch komplette Lager-Einbausätze erhältlich. Diese Einheiten bestehen aus Lager, Spannhülse, Sicherungsblech und Nutmutter bzw. Lager und Abziehhülse ▶667| 7. Mit den Spann- und Abziehhülsen ist die Fixierung der Lager auf glatten und abgesetzten Wellen möglich ▶683| 16 und ▶683| 17. Die Befestigungselemente sind in den Produkttabellen beschrieben und müssen bei der Bestellung zusätzlich angegeben werden.



Pendelrollenlager mit Spannhülse

F_r = Radiale Belastung
 F_a = Axiale Belastung

- ① Pendelrollenlager mit festem Mittelbord am Innenring, mit Spannhülse
- ② Spannhülse
- ③ Nutmutter
- ④ Sicherungsblech



000A08D8



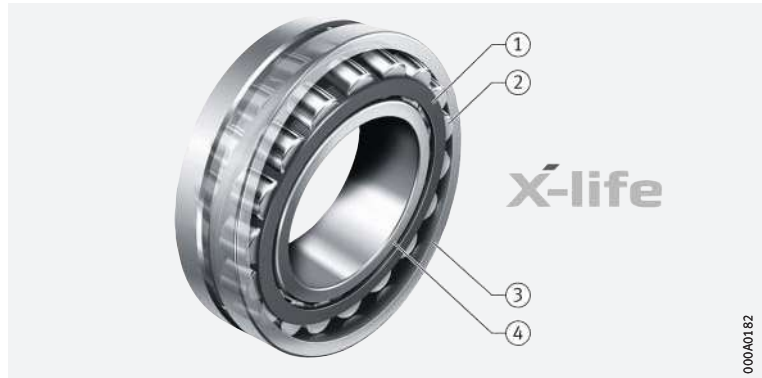
X-life-Premiumqualität

Pendelrollenlager gibt es in vielen Baureihen und Abmessungen als X-life-Lager ▶667| 8. Gegenüber konventionellen Pendelrollenlagern sind diese Lager wesentlich leistungsstärker. Erreicht wird das u. a. durch die geänderte Innenkonstruktion, eine höhere Oberflächengüte der Kontaktbereiche, die optimierte Kontaktgeometrie zwischen Rollen und Laufbahnen, die neuen Rollenabmessungen mit balliger Stirn, das optimierte Käfigdesign, die höhere Qualität des Stahls und der Wälzkörper und einen losen Mittelbord ▶665| 3.



Pendelrollenlager in X-life-Ausführung

- ① Käfig
- ② Tonnenrolle
- ③ Außenring
- ④ Innenring





000A018Z



 *Höherer Kundennutzen durch X-life*

Vorteile




Aus diesen technischen Detailverbesserungen ergeben sich eine Reihe von Vorteilen wie z. B.:

- eine günstigere Lastverteilung im Lager und damit eine höhere dynamische Belastbarkeit der Lager  663 |  2
- eine höhere Laufgenauigkeit und Laufruhe
- ein reibungsärmerer, energieeffizienterer Lauf
- eine niedrigere Wärmeentwicklung im Lager
- höhere mögliche Drehzahlen
- ein niedriger Schmierstoffverbrauch und dadurch längere Wartungsintervalle, wenn nachgeschmiert wird
- eine messbar längere Gebrauchsdauer der Lager
- eine hohe Betriebssicherheit
- kompakt bauende, umweltfreundliche Lagerungen.

 *Niedrigere Betriebskosten, höhere Maschinenverfügbarkeit*

In Summe verbessern diese Vorteile die Gesamtwirtschaftlichkeit der Lagerstelle deutlich und erhöhen damit die Effizienz der Maschine und Anlage nachhaltig.

 *Nachsetzzeichen XL*

X-life-Pendelrollenlager haben das Nachsetzzeichen XL im Kurzzeichen  677 | 1.12 und  692 | .

 *Für ein weiteres Anwendungsfeld geeignet*

Anwendungsbereiche

Aufgrund ihrer besonderen technischen Merkmale eignen sich X-life-Pendelrollenlager sehr gut für Lagerungen in:


- Trockenzylindern und Kalandern
- Bergbaumaschinen, Förderbändern, Becherwerken, Schwingsieben, Vertikalmühlen, Walzenpressen
- Stranggießanlagen
- Personenaufzügen
- Schiffsantrieben.



X-life steht für eine hohe Produkt-Leistungsdichte und damit für einen besonders großen Kundennutzen. Weitere Informationen zu X-life  10.

1.2 Belastbarkeit

 *Für höchste radiale und hohe axiale Belastung geeignet*

Pendelrollenlager nehmen sehr hohe radiale und beidseitig hohe axiale Belastungen auf. Sie sind für höchste Tragfähigkeit ausgelegt und durch die maximale Anzahl der großen und besonders langen Tonnenrollen (Lager in E1-Ausführung) auch für stärkste Beanspruchungen geeignet  662 | 1.1.

Axiale Belastbarkeit von Lagern mit Spann- bzw. Abziehhülse



Pendelrollenlager können aufgrund ihrer inneren Konstruktion hohe Axialbelastungen aufnehmen. Werden Lager mit Spann- oder Abziehhülse ohne festen axialen Anschlag (z. B. feste Schulter) auf einer glatten Welle befestigt, dann hängt die axiale Belastbarkeit der Lagerung von der Reibung zwischen der Welle und der Hülse ab.



Bestehen Zweifel zur Höhe der axialen Belastbarkeit der Montageverbindung, bitte bei Schaeffler rückfragen.

 *Steigen Belastung und Drehzahl, erhöht sich die Reibung im Lager*

Axiale Belastung und höhere Drehzahlen

Pendelrollenlager nehmen beidseitig hohe axiale Kräfte auf. Treten jedoch höhere axiale Belastungen in Kombination mit höheren Drehzahlen auf, ist zu berücksichtigen, dass sich dadurch Reibung und Temperatur im Lager erhöhen.

1.3 Ausgleich von Winkelfehlern

☞ *Pendelrollenlager gleichen dynamische und statische Winkelfehler aus*

Aufgrund der hohlkugeligen Wälzkörperlaufbahn im Außenring sind Pendelrollenlager winkelbeweglich ▶ 662 | 1.1. Sie lassen dadurch Schiefstellungen zwischen Außen- und Innenring innerhalb bestimmter Grenzen zu, ohne dass die Lager dabei beschädigt werden, und gleichen so Fluchtungsfehler, Wellendurchbiegungen und Gehäuseverformungen aus.

Zulässiger Einstellwinkel

Der zulässige Einstellwinkel ist für Belastungen von $P < 0,1 \cdot C_r$ angegeben ▶ 669 | 4. Die Einstellwinkel gelten:

- bei konstanter Winkelabweichung (statischer Winkelfehler)
- wenn der Innenring umläuft.

Inwieweit die angegebenen Werte in der Praxis genutzt werden können, ist grundsätzlich von der Gestaltung der Lagerung, der Abdichtung usw. abhängig.

Verringerter Einstellwinkel



Bei umlaufendem Außenring, taumelndem Innenring, größeren Belastungen oder größeren Einstellwinkeln als in der Tabelle angegeben, ist die Winkeleinstellbarkeit der Lager geringer. In solchen Fällen bitte bei Schaeffler rückfragen.

Zulässiger Einstellwinkel bei abgedichteten Lagern

Bei abgedichteten Pendelrollenlagern beträgt die Winkeleinstellbarkeit $0,5^\circ$ aus der Mittellage. Schiefstellungen bis zu diesem Wert beeinträchtigen die Dichtfunktion nicht.

☞ *Der zulässige Einstellwinkel ist bei abgedichteten Lagern kleiner*



4
Zulässiger Einstellwinkel der Pendelrollenlager

Lagerreihe	Einstellwinkel °
213..-E1, 222..-E1, 222..-BE(BEA), 230, 230..-E1 (E1A), 230..-BE(BEA), 238, 239, 240	1,5
223..-E1, 223..-BE(BEA), 231, 231..E1 (E1A), 231..-BE(BEA), 232, 232..-E1 (E1A), 232..-BE(BEA), 233..-A, 240..-BE(BEA), 241, 241..-BE(BEA)	2



1.4 Schmierung

☞ *Die Lager sind über eine Umfangsnut und Schmierbohrungen schmierbar*

Um eine gute Schmierung sicherzustellen, haben die meisten Pendelrollenlager eine Umfangsnut und drei Schmierbohrungen im Außenring. Über die Nut und die Bohrungen wird der Schmierstoff in das Lager gepresst ▶ 670 | 9. Durch die unmittelbare und symmetrische Zuführung wird eine gleichmäßige Versorgung der Rollenreihen mit Schmierstoff erreicht. Zur Aufnahme des Altfettes sind auf beiden Seiten des Lagers ausreichend große Räume oder Öffnungen für den Fettaustritt vorzusehen.

☞ *Reihe 213*

Lager der Reihe 213 mit dem Bohrungsdurchmesser $d \leq 35$ mm haben keine Schmiernut und Schmierbohrung.

☞ *Schmierung bei nicht befestigten Lagern*

Offene Pendelrollenlager sind nicht befestigt. Diese Lager müssen mit Öl oder Fett geschmiert werden.



Werden Wellen mit senkrechter Achse durch Pendelrollenlager abgestützt, muss besonders auf die sichere Versorgung der Lager mit Schmierstoff geachtet werden.

☞ *Verträglichkeit mit Kunststoffkäfigen*

Werden Lager mit Kunststoffkäfig verwendet, ist sicherzustellen, dass beim Einsatz von Syntheseölen oder Schmierfetten auf Syntheseölbasis sowie bei Schmierstoffen mit einem hohen Anteil an EP-Zusätzen die Verträglichkeit des Schmierstoffs mit dem Käfigmaterial gegeben ist.

☞ *Ölwechselfristen einhalten*

Gealtertes Öl und im Öl enthaltene Additive können bei höheren Temperaturen die Gebrauchsdauer der Kunststoffe beeinträchtigen. Vorgegebene Ölwechselfristen müssen deshalb unbedingt eingehalten werden.

Nachsetzzeichen

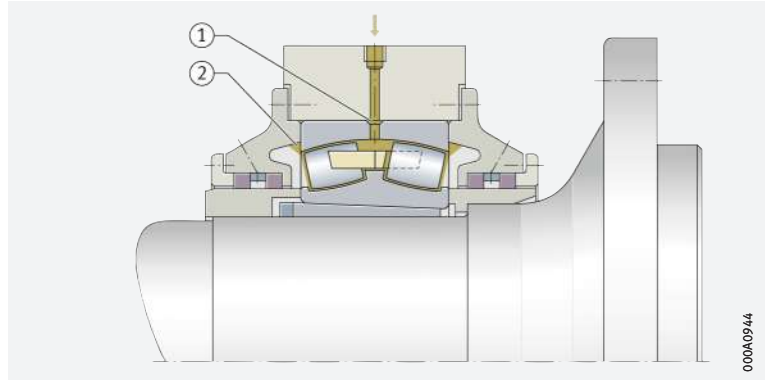
Schmierungspezifische Nachsetzzeichen

H40	ohne Schmiernut und -bohrungen
H40CA	6 Schmierbohrungen im Außenring
H40AB	6 Schmierbohrungen im Innenring
H40AC	6 Schmierbohrungen und eine Schmiernut im Innenring
S	Schmiernut und Schmierbohrungen im Außenring
SY	3 Schmierbohrungen im Außenring, ohne Schmiernut



Schmierung des Lagers über eine Schmiernut und Schmierbohrungen im Außenring

- ① Schmiernut mit Schmierbohrungen
- ② Raum für die Fettaufnahme



Befettete Lager sind meist wartungsfrei

Abgedichtete Lager

Abgedichtete Lager sind ab Werk mit einem hochwertigen Lithium-seifenfett auf Mineralölbasis befüllt und für die meisten Anwendungen wartungsfrei. Ob ein Lager während seiner Gebrauchsdauer nachgeschmiert werden muss, hängt von den Betriebsbedingungen ab (z.B. von den Betriebstemperaturen und Betriebsdrehzahlen). Bei Lagern, die nicht nachgeschmiert werden können, ist die Schmierfettgebrauchsdauer zu beachten.

1.5 Abdichtung

Bestimmte Lager sind auch abgedichtet lieferbar

Abgedichtete Pendelrollenlager haben beidseitig Dichtscheiben, die das Lager zuverlässig vor Verschmutzung schützen. Zur Sicherstellung bestmöglicher Dichtheit werden größenbedingt unterschiedliche Dichtungskonzepte genutzt. Die Lager sollen vor dem Einbau nicht über +80 °C erwärmt und nicht ausgewaschen werden.

Als Dichtungswerkstoff wird FKM eingesetzt

Reihe 240, 241

Bei Pendelrollenlagern der Reihe 240 und 241 ist der Standard-Dichtungswerkstoff Fluor-Elastomer.



Dichtungen aus Fluor-Elastomer wie z. B. Viton (FKM, FPM) bestehen aus besonders leistungsfähigen Werkstoffen, die bei Temperaturen ab etwa +300 °C Dämpfe und Gase abgeben können, die gesundheitsschädlich sind, wenn sie eingeatmet werden oder in die Augen gelangen. Auch nach dem Abkühlen ist der Kontakt mit Dichtungen, die auf so hohe Temperaturen erhitzt wurden, gefährlich. Hautkontakt ist auf jeden Fall zu vermeiden. Wurden solche Dämpfe eingeatmet, ist sofort ein Arzt aufzusuchen. Für den sicheren Umgang während der Gebrauchsdauer, der Verschrottung und der sachgerechten Entsorgung der Dichtungen ist grundsätzlich der Anwender zuständig.



Auftreten können solche Temperaturen beispielsweise, wenn beim Ausbau eines Lagers ein Schweißbrenner verwendet wird. In diesen Fällen ist immer das aktuell gültige Sicherheitsdatenblatt zu beachten.

1.6 Drehzahlen


 Drehzahlen in den Produkttabellen

In den Produkttabellen sind zwei Drehzahlen angegeben  692:

- die kinematische Grenzdrehzahl n_G
- die thermische Bezugsdrehzahl $n_{\partial r}$.


Grenzdrehzahlen



Die Grenzdrehzahl n_G ist die kinematisch zulässige Drehzahl des Lagers. Sie darf auch bei günstigen Einbau- und Betriebsbedingungen nicht ohne vorherige Rücksprache mit Schaeffler überschritten werden  62.

Bezugsdrehzahlen

 $n_{\partial r}$ dient zur Berechnung von n_{∂}


Die thermische Bezugsdrehzahl $n_{\partial r}$ ist keine anwendungsbezogene Drehzahlgrenze, sondern eine rechnerische Hilfsgröße zur Ermittlung der thermisch zulässigen Betriebsdrehzahl n_{∂}  62.

 Lager mit berührenden Dichtungen

Für Lager mit berührenden Dichtungen sind nach DIN ISO 15312:2004 keine Bezugsdrehzahlen definiert. In den Produkttabellen ist für diese Lager deshalb nur die Grenzdrehzahl n_G angegeben.

1.7 Geräusch

Schaeffler Geräuschindex

Der Schaeffler Geräuschindex (SGI) ist für diese Lagerart noch nicht verfügbar  67. Die Einführung und Aktualisierung der Daten für diese Baureihen erfolgt sukzessiv.

Weitere Informationen:

- **medias**  <http://medias.schaeffler.de>.

1.8 Temperaturbereich

 Limitierende Größen


Die Betriebstemperatur der Lager ist begrenzt durch:

- die Maßstabilität der Lagerringe und Wälzkörper
- den Käfig
- den Schmierstoff
- die Dichtungen.

Mögliche Betriebstemperaturen der Pendelrollenlager  671  5.



 5
Zulässige Temperaturbereiche

Betriebs-temperatur	Offene Pendelrollenlager		Abgedichtete Pendelrollenlager	
	mit Messing- oder Stahlblechkäfig	mit Polyamidkäfig PA66	Reihe 222, 223	Reihe 240, 241
	-30 °C bis +200 °C	-30 °C bis +120 °C	-40 °C bis +100 °C, kurzfristig auch bis +120 °C begrenzt durch den Schmierstoff und Dichtungswerkstoff	-30 °C bis +180 °C, kurzfristig auch bis +200 °C begrenzt durch den Schmierstoff und Dichtungswerkstoff



Sind Temperaturen zu erwarten, die außerhalb der angegebenen Werte liegen, bitte bei Schaeffler rückfragen.

1.9 Käfige

☞ *Standard sind Massivkäfige aus Messing*

Standardkäfige für Pendelrollenlager ▶ 664 | 1, ▶ 665 | 2, ▶ 665 | 3, ▶ 673 | 6. Andere Käfigausführungen sind auf Anfrage lieferbar. Bei solchen Käfigen können jedoch die Eignung für hohe Drehzahlen und hohe Temperaturen sowie die Tragzahlen von den Angaben für die Lager mit den Standardkäfigen abweichen. Grundlegende Informationen zu Käfigen ▶ 108.

☞ *Massivkäfig aus Messing oder Blechkäfig*

Käfige bei der Ausführung B und bei Lagern ohne Nachsetzzeichen
Pendelrollenlager mit festem Mittelbord am Innenring (Ausführung B oder Lager ohne Nachsetzzeichen) haben einen Massivkäfig aus Messing. Lager ohne Käfig-Nachsetzzeichen haben Blechkäfige ▶ 665 | 2 und ▶ 673 | 6.

☞ *Massivkäfig aus Messing*

Käfige bei Lagern mit den Nachsetzzeichen MB/MB1, MA/MA1
Lager mit dem Nachsetzzeichen MB bzw. MB1 haben Messing-Massivkäfige, die am Innenring geführt werden. Bei Lagern mit dem Nachsetzzeichen MA bzw. MA1 werden die Messing-Massivkäfige am Außenring geführt ▶ 665 | 2, ▶ 665 | 3 und ▶ 673 | 6.

☞ *Massivkäfig aus Messing*

Lager mit dem Nachsetzzeichen M

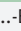
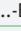
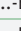

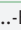

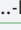
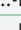
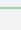

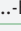
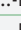
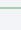
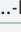
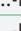

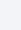
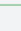
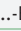
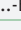
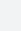
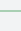
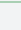
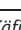




Lager mit dem Nachsetzzeichen M haben einen rollengeführten Massivkäfig aus Messing ▶ 664 | 1 und ▶ 673 | 6.

☞ *Stahlblechkäfig, Massivkäfig aus Messing oder Massivkäfig aus Polyamid PA66*

Lager mit dem Nachsetzzeichen E1/BE

Lager mit den Nachsetzzeichen E1 und BE ohne Käfignachsetzzeichen haben Stahlblechkäfige. Die beiden Käfighälften stützen sich über einen Führungsring oder losen Mittelbord im Außen- oder Innenring ab ▶ 664 | 1 und ▶ 673 | 6. Die weiteren Lager der E1-Ausführung haben Massivkäfige aus glasfaserverstärktem Polyamid PA66 oder Massivkäfige aus Messing (Nachsetzzeichen TVPB oder M). Die Stahlblechkäfige sind oberflächengehärtet oder beschichtet und damit besonders gut vor Verschleiß geschützt.

6 Käfig, Käfignachsetzzeichen, Bohrungskennzahl

Lagerreihe	Käfigausführung								Tabelle/Bild	
	Stahlblechkäfige		Kunststoffkäfig	Messingkäfig				Stahlkäfig		
	Führung am			rollengeführt	Führung am					
	Innenring	Außenring	Innenring TVPB		M	Innenring		Außenring		FB1
–	–	–	–	MB1	MB	MA	–			
Bohrungskennzahl										
213...E1-XL	–	08 bis 18	04 bis 07 19 bis 22	–	–	–	–	–	–	➤ 664  1, ① und ③
222...E1-XL	–	05 bis 36	–	–	–	–	–	–	–	➤ 664  1, ①
222...BE-XL	38 bis 48	–	–	–	–	–	–	–	–	➤ 665  3, ①
222...BEA-XL	–	–	–	–	52 bis 72	–	–	–	–	➤ 665  3, ③
223...E1-XL	–	08 bis 30	–	–	–	–	–	–	–	➤ 664  1, ①
223...BE-XL	32 bis 44	–	–	–	–	–	–	–	–	➤ 665  3, ①
223...BE...XL-JPA	–	32 bis 44	–	–	–	–	–	–	–	➤ 665  3, ②
223...BEA-XL	–	–	–	–	48 bis 56	–	–	–	–	➤ 665  3, ③
230...E1-XL	–	–	22 bis 40	–	–	–	–	–	–	➤ 664  1, ③
230...E1A-XL	–	–	–	22 bis 40	–	–	–	–	–	➤ 664  1, ②
230...BE-XL	44 bis 60	–	–	–	–	–	–	–	–	➤ 665  3, ①
230...BEA-XL	–	–	–	–	64 bis /630	–	–	–	–	➤ 665  3, ③
230	–	–	–	–	–	/670 bis /1250	–	–	–	➤ 665  2, ①
231...E1-XL	–	–	20 bis 38	–	–	–	–	–	–	➤ 664  1, ③
231...E1A-XL	–	–	–	20 bis 38	–	–	–	–	–	➤ 664  1, ②
231...BE-XL	40 bis 56	–	–	–	–	–	–	–	–	➤ 665  3, ①
231...BEA-XL	–	–	–	–	60 bis /560	–	–	–	–	➤ 665  3, ③
231	–	–	–	–	–	/600 bis /1000	–	–	–	➤ 665  2, ①
232...E1-XL	–	–	18 bis 36	–	–	–	–	–	–	➤ 664  1, ③
232...E1A-XL	–	–	–	18 bis 36	–	–	–	–	–	➤ 664  1, ②
232...BE-XL	38 bis 48	–	–	–	–	–	–	–	–	➤ 665  3, ①
232...BEA-XL	–	–	–	–	52 bis /500	–	–	–	–	➤ 665  3, ③
232	–	–	–	–	–	/530 bis /800	–	–	–	➤ 665  2, ①
233...A, ...-AS	–	–	–	–	–	–	20 bis 40	–	–	➤ 665  2, ③
238	–	–	–	–	–	/600 bis /1180	/630 ¹⁾	–	–	➤ 665  2, ① und ④
239	–	–	–	–	–	36 bis /1180	–	–	–	➤ 665  2, ①
240...BE-XL	24 bis 60	–	–	–	–	–	–	–	–	➤ 665  3, ①
240...BEA-XL	–	–	–	–	64 bis /630	–	–	–	–	➤ 665  3, ③
240	–	–	–	–	–	/670 bis /1120	–	–	–	➤ 665  2, ①
241...BE-XL	22 bis 88	–	–	–	–	–	–	–	–	➤ 665  3, ①
241...BEA-XL	–	–	–	–	92 bis /560	–	–	–	–	➤ 665  3, ③
241	–	–	–	–	–	/600 bis /1000	–	bis /900	–	➤ 665  2, ① und ②
248	–	–	–	–	–	92 bis /1800	–	–	–	➤ 665  2, ①
249	–	–	–	–	–	/670 bis /1320	–	–	–	➤ 665  2, ①

1) Käfigbezeichnung MA1.





Bei hohen Dauertemperaturen und Anwendungen mit schwierigen Betriebsbedingungen sollten Lager mit Messing- oder Stahlblechkäfig eingesetzt werden. Bestehen Unsicherheiten bezüglich der Käfigeignung, bitte bei Schaeffler rückfragen.





1.10 Lagerluft

Radiale Lagerluft

 Standard ist CN


Pendelrollenlager mit zylindrischer und kegeliger Bohrung werden serienmäßig mit der radialen Lagerluft CN (normal) gefertigt ▶ 674 |  7 und ▶ 675 |  8.



Darüber hinaus sind ein Teil der Lager auf Anfrage auch mit der kleineren Lagerluft C2 sowie mit der größeren Lagerluft C3 und C4 lieferbar ▶ 674 |  7 und ▶ 675 |  8.

Pendelrollenlager mit zylindrischer Bohrung



Die Werte der radialen Lagerluft entsprechen DIN 620-4:2004 (ISO 5753-1:2009) ▶ 674 |  7. Sie gelten für Lager im unbelasteten, messkraftfreien Zustand (ohne elastische Deformation).

 7
Radiale Lagerluft
von Pendelrollenlagern
mit zylindrischer Bohrung

Nenn Durchmesser der Bohrung		Radiale Lagerluft							
		C2 (Group 2)		CN (Group N)		C3 (Group 3)		C4 (Group 4)	
d mm		µm		µm		µm		µm	
über	bis	min.	max.	min.	max.	min.	max.	min.	max.
18	24	10	20	20	35	35	45	45	60
24	30	15	25	25	40	40	55	55	75
30	40	15	30	30	45	45	60	60	80
40	50	20	35	35	55	55	75	75	100
50	65	20	40	40	65	65	90	90	120
65	80	30	50	50	80	80	110	110	145
80	100	35	60	60	100	100	135	135	180
100	120	40	75	75	120	120	160	160	210
120	140	50	95	95	145	145	190	190	240
140	160	60	110	110	170	170	220	220	280
160	180	65	120	120	180	180	240	240	310
180	200	70	130	130	200	200	260	260	340
200	225	80	140	140	220	220	290	290	380
225	250	90	150	150	240	240	320	320	420
250	280	100	170	170	260	260	350	350	460
280	315	110	190	190	280	280	370	370	500
315	355	120	200	200	310	310	410	410	550
355	400	130	220	220	340	340	450	450	600
400	450	140	240	240	370	370	500	500	660
450	500	140	260	260	410	410	550	550	720
500	560	150	280	280	440	440	600	600	780
560	630	170	310	310	480	480	650	650	850
630	710	190	350	350	530	530	700	700	920
710	800	210	390	390	580	580	770	770	1010
800	900	230	430	430	650	650	860	860	1120
900	1000	260	480	480	710	710	930	930	1220
1000	1120	290	530	530	770	770	1050	1050	1430
1120	1250	320	580	580	840	840	1140	1140	1560
1250	1400	350	630	630	910	910	1240	1240	1700
1400	1600	380	700	700	1020	1020	1390	1390	1890
1600	1800	420	780	780	1140	1140	1550	1550	2090

Pendelrollenlager mit kegeliger Bohrung



Die Werte der radialen Lagerluft entsprechen DIN 620-4:2004 (ISO 5753-1:2009) ▶ 675 | 8. Sie gelten für Lager im unbelasteten, messkraftfreien Zustand (ohne elastische Deformation).

8
Radiale Lagerluft
von Pendelrollenlagern
mit kegeliger Bohrung

Nenn Durchmesser der Bohrung d		Radiale Lagerluft							
		C2 (Group 2)		CN (Group N)		C3 (Group 3)		C4 (Group 4)	
mm		µm		µm		µm		µm	
über	bis	min.	max.	min.	max.	min.	max.	min.	max.
18	24	15	25	25	35	35	45	45	60
24	30	20	30	30	40	40	55	55	75
30	40	25	35	35	50	50	65	65	85
40	50	30	45	45	60	60	80	80	100
50	65	40	55	55	75	75	95	95	120
65	80	50	70	70	95	95	120	120	150
80	100	55	80	80	110	110	140	140	180
100	120	65	100	100	135	135	170	170	220
120	140	80	120	120	160	160	200	200	260
140	160	90	130	130	180	180	230	230	300
160	180	100	140	140	200	200	260	260	340
180	200	110	160	160	220	220	290	290	370
200	225	120	180	180	250	250	320	320	410
225	250	140	200	200	270	270	350	350	450
250	280	150	220	220	300	300	390	390	490
280	315	170	240	240	330	330	430	430	540
315	355	190	270	270	360	360	470	470	590
355	400	210	300	300	400	400	520	520	650
400	450	230	330	330	440	440	570	570	720
450	500	260	370	370	490	490	630	630	790
500	560	290	410	410	540	540	680	680	870
560	630	320	460	460	600	600	760	760	980
630	710	350	510	510	670	670	850	850	1090
710	800	390	570	570	750	750	960	960	1220
800	900	440	640	640	840	840	1070	1070	1370
900	1000	490	710	710	930	930	1190	1190	1520
1000	1120	540	780	780	1020	1020	1300	1300	1650
1120	1250	600	860	860	1120	1120	1420	1420	1800
1250	1400	660	940	940	1220	1220	1550	1550	1960
1400	1600	740	1060	1060	1380	1380	1750	1750	2200
1600	1800	820	1180	1180	1540	1540	1950	1950	2500



1.11 Abmessungen, Toleranzen

Abmessungsnormen



Die Hauptabmessungen der Pendelrollenlager entsprechen DIN 635-2:2009 und DIN 616:2000 bzw. ISO 15:2017.

Breitentoleranzen bei Lagern mit den Nachsetzzeichen BE und BEA

Bei Pendelrollenlagern mit den Nachsetzzeichen BE und BEA sind die Breitentoleranzen gegenüber den Normwerten halbiert. Werte ▶ 676 | 9. Die Laufgenauigkeit entspricht der Toleranzklasse 5.



Breitertoleranzen bei Pendelrollenlagern mit den Nachsetzzeichen BE und BEA

Toleranzsymbole ▶ 113 | 6

U = Oberes Grenzabmaß
L = Unteres Grenzabmaß

Nenn Durchmesser der Bohrung d mm		Abweichung der Breite $t_{\Delta Bs}$ μm	
über	bis	U	L
18	30	0	-60
30	50	0	-60
50	80	0	-75
80	120	0	-100
120	180	0	-125
180	250	0	-150
250	315	0	-175
315	400	0	-200
400	500	0	-225
500	630	0	-250
630	800	0	-375
800	1000	0	-500

Spezifikation T41A und T41D

Die Toleranzen für d und D sind eingengt

Pendelrollenlager nach Spezifikation T41A und T41D haben für den Innen- und Außendurchmesser eingengte Toleranzen ▶ 676 | 10. Bei Lagern mit kegelförmiger Bohrung hat nur der Außendurchmesser den verkleinerten Toleranzbereich.



Eingengte Durchmesser-toleranzen für den Innen- und Außenring bei Lagern nach Spezifikation T41A und T41D

Toleranzsymbole ▶ 113 | 6

U = Oberes Grenzabmaß
L = Unteres Grenzabmaß

Innenring				Außenring			
Nenn Durchmesser der Bohrung d mm		Abweichung der Bohrung $t_{\Delta dmp}$ μm		Nenn Durchmesser des Außenrings D mm		Abweichung des Außendurchmessers $t_{\Delta Dmp}$ μm	
über	bis	U	L	über	bis	U	L
30	50	0	-7	80	150	-5	-13
50	80	0	-9	150	180	-5	-18
80	120	0	-12	180	315	-10	-23
120	180	0	-15	315	400	-13	-28
180	250	0	-18	400	500	-13	-30
250	315	0	-21	500	630	-15	-35

Kantenabstände



Die Grenzmaße für Kantenabstände entsprechen DIN 620-6:2004. Übersicht und Grenzwerte ▶ 133 | 7.11. Nennmaß des Kantenabstands ▶ 692 | 11.

Toleranzen




Die Toleranzen für die Maß- und Laufgenauigkeit der Pendelrollenlager entsprechen der Toleranzklasse Normal nach ISO 492:2014. Toleranzwerte ▶ 120 | 8. Die Toleranzwerte für kegelförmige Bohrungen mit Kegelwinkel 1:12 entsprechen ISO 492 ▶ 130 | 23; die Toleranzwerte für kegelförmige Bohrungen mit Kegelwinkel 1:30 entsprechen ▶ 130 | 24. Die Lauf-toleranzen der Pendelrollenlager mit den Nachsetzzeichen BE und BEA entsprechen der Toleranzklasse 5. Toleranzwerte nach ISO 492 ▶ 124 | 14.



Für Lagerungen mit höheren Anforderungen an die Maß- und Laufgenauigkeit gibt es Pendelrollenlager mit der Toleranzklasse 5 nach ISO 492:2014. Hierzu bitte bei Schaeffler rückfragen.

1.12 Nachsetzzeichen

Die Bedeutung der in diesem Kapitel verwendeten Nachsetzzeichen zeigt

► 677 |  11 sowie **medias** interchange

► <https://www.schaeffler.de/std/1B69>.

 **11**
Nachsetzzeichen
und ihre Bedeutung

Nachsetzzeichen	Bedeutung der Nachsetzzeichen	
A-MA, AS-MA	Zwei Käfige aus Messing, Führung am Außenring, Innenring mit zwei seitlichen Halteborden und einem Mittelbord	Standard-Kombinationen
B-FB1	Ein Käfig aus Stahl, Führung am Innenring, Innenring mit zwei seitlichen Halteborden und einem Mittelbord	
BE-XL	Zwei Stahlblechkäfige, oberflächengehärtet, Führung am Innenring, X-life	
BE-XL-JPA	Zwei Stahlblechkäfige, oberflächengehärtet, Führung am Außenring, X-life	
BEA-XL-MB1	Ein Doppelkammkäfig aus Messing, Führung am Innenring, Innenring mit zwei seitlichen Halteborden, X-life	
E1-XL	Zwei Stahlblechkäfige, oberflächengehärtet oder beschichtet, Führung am Außenring, X-life	
E1-XL-TVPB	Zwei Fensterkäfige aus glasfaserverstärktem Polyamid, Führung am Innenring, X-life	
E1A-XL-M	Ein Doppelkammkäfig aus Messing, rollengeführt, Innenring mit zwei seitlichen Halteborden, X-life	
MB, B-MB	Zwei Käfige aus Messing, Führung am Innenring, Innenring mit zwei seitlichen Halteborden und einem Mittelbord	
MA1	Ein Käfig aus Messing, Führung am Außenring, Innenring mit zwei seitlichen Halteborden und einem Mittelbord	
2RSR	beidseitig stahlblecharmierter berührende Dichtung (Lippendichtung) aus Nitrilkautschuk (NBR); Fettfüllungsgrad 25% bis 40%, befüllt mit Hochdruckfett	
2VSR	beidseitig stahlblecharmierter berührende Dichtung (Lippendichtung) aus Fluorkautschuk (FKM); Fettfüllungsgrad 60% bis 100%, befüllt mit Hochtemperaturfett	

Fortsetzung ▼



11
 Nachsetzzeichen
 und ihre Bedeutung

Nachsetzzeichen	Bedeutung der Nachsetzzeichen	
C2	Radialluft C2 (kleiner als normal)	auf Anfrage
C3	Radialluft C3 (größer als normal)	
C4	Radialluft C4 (größer als C3)	
H40	ohne Schmiernut und -bohrungen	
H40CA	6 Schmierbohrungen am Außenring	
H40AB	6 Schmierbohrungen am Innenring	
H40AC	6 Schmierbohrungen und eine Schmiernut am Innenring	
H78(*)	3 gleichmäßig verteilte Gewindebohrungen in einer Stirnseite des Außenringes (* gewichtsabhängiger Modulbuchstabe, bitte rückfragen)	
H151	eine 45°-Haltnut am Außenring	
H151B	eine 15°-Haltnut am Außenring	
K	kegelige Bohrung, Kegel 1:12	
K30	kegelige Bohrung, Kegel 1:30	
P5	Maß- und Laufgenauigkeit entsprechend ISO-Toleranzklasse 5	
S	Schmiernut und Schmierbohrungen im Außenring	
SY	3 Schmierbohrungen im Außenring, ohne Schmiernut	
T41A	für schwingende Beanspruchung mit eingegengten Durchmessertoleranzen, Radialluft C4	
T41D	für schwingende Beanspruchung mit eingegengten Durchmessertoleranzen, Radialluft C4, dünn-schicht-verchromte Bohrung	
W209B	Innenring aus Einsatzstahl	
XL	X-life-Lager	

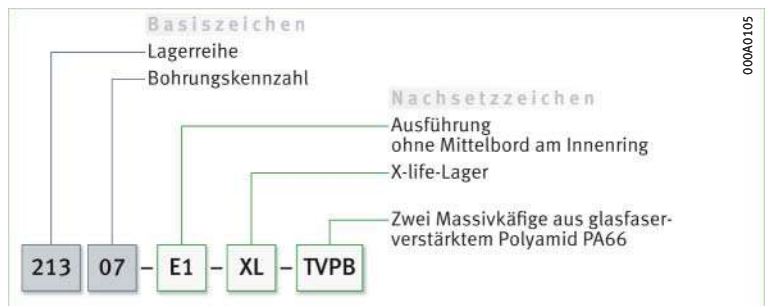
Fortsetzung ▲

1.13 Aufbau der Lagerbezeichnung

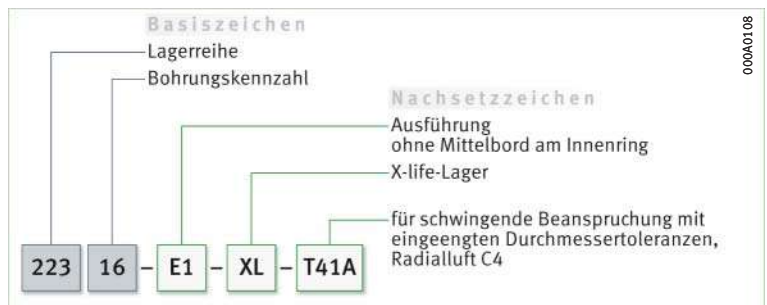
Beispiele zur Bildung der Lagerbezeichnung

Die Bezeichnung der Lager folgt einem festgelegten Schema. Beispiele ▶ 678 | 10 bis ▶ 679 | 13. Für die Bildung der Kurzzeichen gilt DIN 623-1 ▶ 100 | 10.

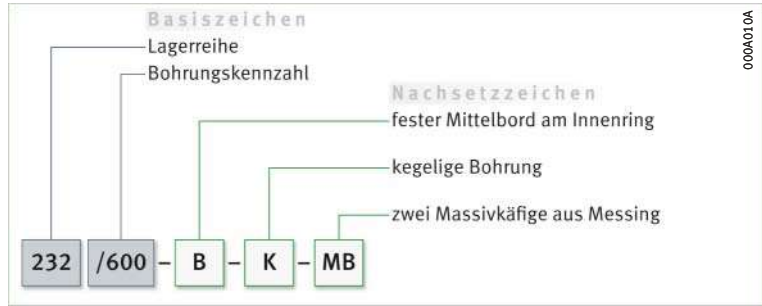
10
 Pendelrollenlager mit zylindrischer Bohrung, ohne Mittelbord am Innenring: Aufbau des Kurzzeichens



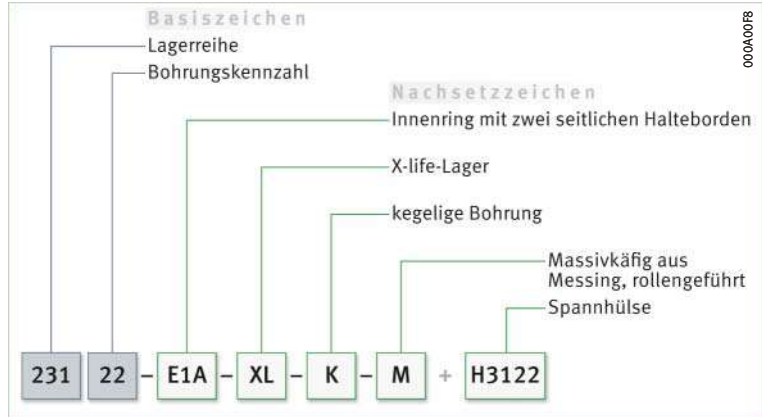
11
 Pendelrollenlager für Schwingmaschinen, mit zylindrischer Bohrung, ohne Mittelbord am Innenring, nach Spezifikation T41A: Aufbau des Kurzzeichens



12
 Pendelrollenlager
 mit kegeliger Bohrung,
 fester Mittelbord am Innenring:
 Aufbau des Kurzzeichens



13
 Pendelrollenlager
 mit kegeliger Bohrung
 und Spannhülse,
 ohne Mittelbord am Innenring:
 Aufbau des Kurzzeichens



1.14 Dimensionierung

$P =$ eine Ersatzkraft bei kombinierter Belastung und bei verschiedenen Lastfällen

Dynamische äquivalente Lagerbelastung

Die zur Dimensionierung dynamisch beanspruchter Lager verwendete Lebensdauer-Grundgleichung $L = (C/P)^P$ setzt eine Belastung konstanter Größe und Richtung voraus. Bei Radiallagern ist das eine rein radiale Belastung. Trifft dies nicht zu, muss zur Lebensdauerberechnung eine äquivalente dynamische Lagerbelastung P errechnet werden. Diese ist bei Radiallagern eine in Größe und Richtung unveränderliche radiale Belastung, die auf die Lebensdauer den gleichen Einfluss hat wie die tatsächlich wirkende Belastung.

$F_a/F_r \leq e$ oder $F_a/F_r > e$

Die Berechnung von P hängt vom Belastungsverhältnis F_a/F_r und dem Berechnungsfaktor e ab \blacktriangleright 225 | f1 und \blacktriangleright 225 | f2.

f1
Dynamische äquivalente Belastung

$$\frac{F_a}{F_r} \leq e \Rightarrow P = F_r + Y_1 \cdot F_a$$

f2
Dynamische äquivalente Belastung

$$\frac{F_a}{F_r} > e \Rightarrow P = 0,67 \cdot F_r + Y_2 \cdot F_a$$

Legende

P	N	Dynamische äquivalente Lagerbelastung
F_r	N	Radiale Belastung
F_a	N	Axiale Belastung
e, Y_1, Y_2	-	Faktoren \blacktriangleright 692 f1, f2.

Statische äquivalente Lagerbelastung

Werden Pendelrollenlager statisch belastet, gilt \blacktriangleright 680 | f3.

f3
Statische äquivalente Belastung

$$P_0 = F_{0r} + Y_0 \cdot F_{0a}$$

Legende

P_0	N	Statische äquivalente Lagerbelastung
F_{0r}, F_{0a}	N	Größte auftretende radiale oder axiale statische Lagerbelastung (Maximalbelastung)
Y_0	-	Faktor \blacktriangleright 692 f1, f2.

Statische Tragsicherheit

$S_0 = C_0/P_0$

Neben der nominellen Lebensdauer $L (L_{10h}, L_{hm})$ ist immer auch die statische Tragsicherheit S_0 zu überprüfen \blacktriangleright 680 | f4.

f4
Statische Tragsicherheit

$$S_0 = \frac{C_0}{P_0}$$

Legende

S_0	-	Statische Tragsicherheit
C_0	N	Statische Tragzahl
P_0	N	Statische äquivalente Lagerbelastung.

Axiale Belastbarkeit von Lagern mit Spannhülse



Werden Lager mit Spannhülse ohne festen axialen Anschlag (z. B. feste Schulter) auf einer glatten Welle befestigt, dann hängt ihre axiale Belastbarkeit von der Reibung zwischen der Welle und der Hülse ab \blacktriangleright 668 | 1.2.



Bestehen Zweifel zur Höhe der axialen Belastbarkeit der Montageverbindung, bitte bei Schaeffler rückfragen.

1.15 Mindestbelastung

☞ *Es ist bei Dauerbetrieb eine Mindestbelastung von $P = C_{Or}/100$ notwendig*



Damit zwischen den Kontaktpartnern kein Schlupf auftritt, müssen die Pendelrollenlager radial stets ausreichend hoch belastet sein. Für Dauerbetrieb ist dazu erfahrungsgemäß eine radiale Mindestbelastung in der Größenordnung von $P = C_{Or}/100$ erforderlich.

Ist die radiale Mindestbelastung niedriger als oben angegeben, bitte bei Schaeffler rückfragen.

1.16 Gestaltung der Lagerung

☞ *Lagerringe auf ganzem Umfang und ganzer Breite abstützen*

Damit die Tragfähigkeit der Lager voll genutzt werden kann und so auch die geforderte Lebensdauer erreicht wird, müssen die Lagerringe durch Auflageflächen auf ihrem ganzen Umfang und über die volle Laufbahnbreite fest und gleichmäßig abgestützt werden. Die Abstützung ist als zylindrische oder kegelige Sitzfläche ausführbar ▶683|☐ 16 bis ▶683|☐ 18. Die Genauigkeit der Gegenstücke muss bestimmten Anforderungen entsprechen ▶684|☐ 12, ▶684|☐ 13, ▶685|☐ 14.

☞ *Zu sicheren radialen Befestigung sind feste Passungen notwendig*

Radiale Befestigung – Lager mit zylindrischer Bohrung

Neben der ausreichenden Abstützung der Ringe müssen die Lager auch radial sicher befestigt werden, damit die Lagerringe auf den Gegenstücken unter Last nicht „wandern“ ▶682|☐ 14. Das geschieht im Allgemeinen durch feste Passungen zwischen den Lagerringen und den Gegenstücken. Werden die Ringe nicht ausreichend oder fehlerhaft befestigt, kann dies zu schweren Schäden an den Lagern und angrenzenden Maschinenteilen führen. Bei der Wahl der Passungen sind Einflussgrößen wie Umlaufverhältnisse, die Höhe der Belastung, die Lagerluft, Temperaturverhältnisse, die Ausführung der Gegenstücke, Ein- und Ausbaumöglichkeiten usw. zu berücksichtigen.



Treten stoßartige Belastungen auf, sind feste Passungen (Übergangs- oder Übermaßpassung) notwendig, damit sich die Ringe zu keinem Zeitpunkt lockern. Zu Spiel-, Übergangs- oder Übermaßpassung ▶148|☐ 6 und ▶156|☐ 7.



Bei der Gestaltung der Lagerung sind die folgenden Angaben aus den technischen Grundlagen zu berücksichtigen:

- Umlaufverhältnisse ▶143
- Toleranzklassen für zylindrische Wellensitze (Radiallager) ▶145|☐ 2
- Wellenpassungen ▶148|☐ 6
- Toleranzklassen für Lagersitze in Gehäusen (Radiallager) ▶146|☐ 4
- Gehäusepassungen ▶156|☐ 7
- Wellentoleranzen für Spann- und Abziehhülsen ▶164|☐ 8.



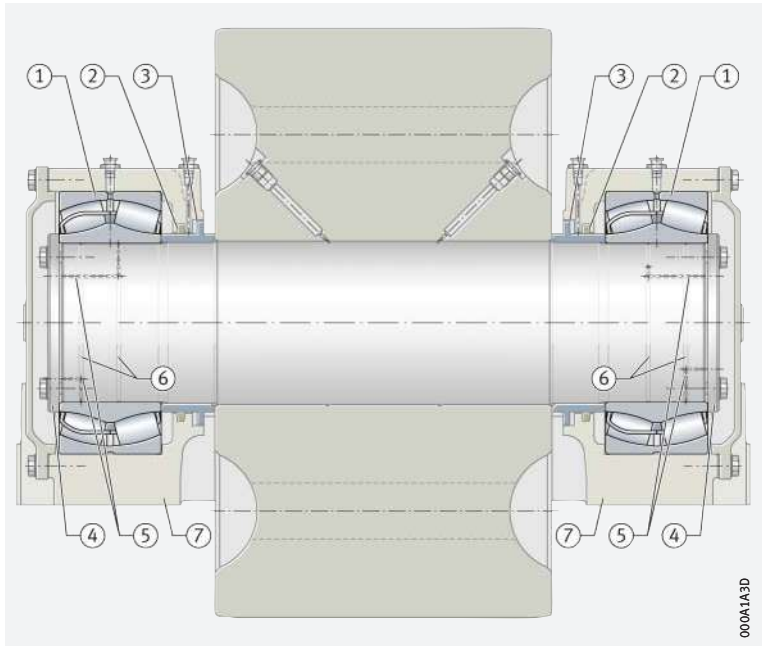
☞ *Die Lager müssen auch in axialer Richtung sicher festgelegt sein*

Axiale Befestigung – Lager mit zylindrischer Bohrung

Da eine feste Passung allein meist nicht ausreicht, die Lagerringe auf der Welle oder in der Gehäusebohrung auch in axialer Richtung sicher festzulegen, muss dies in der Regel durch eine zusätzliche axiale Befestigung bzw. Sicherung erfolgen. Die axiale Fixierung der Lagerringe ist auf die Art der Lageranordnung abzustimmen. Geeignet sind prinzipiell Wellen- und Gehäuseschultern, Gehäusedeckel, Muttern, Abstandsringe, Sicherungsringe usw. ▶682|☐ 14, ▶682|☐ 15, ▶683|☐ 16 und ▶683|☐ 17.

14
Befestigung eines
Pendelrollenlagers in einem
Drehrohren – Beispiel

- ① Pendelrollenlager 24164-BE-XL
- ② Filzringdichtungen
- ③ Nachschmierbare Labyrinth
- ④ Achskappe
- ⑤ Ölzufuhrkanäle
- ⑥ Ölnoten
- ⑦ Graugussgehäuse



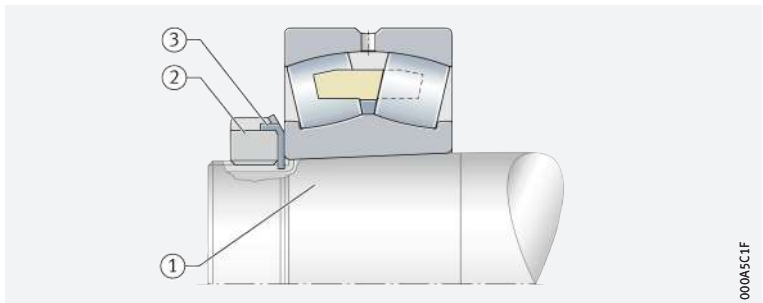
Axiale Befestigung – Lager mit kegeliger Bohrung

Befestigung mit Nutmutter und Sicherungsblech

Wird ein Lager mit kegeliger Bohrung direkt auf einem kegeligen Wellenzapfen montiert, kann die axiale Befestigung des Lagers montagefreundlich mit Nutmutter und Sicherungsblech erfolgen ▶ 682 | 15.

15
Pendelrollenlager mit kegeliger
Bohrung, direkt auf kegeligem
Wellenzapfen montiert

- ① Kegeliger Zapfen mit Befestigungsgewinde
- ② Nutmutter
- ③ Sicherungsblech



Befestigung der Lager mit Spann- oder Abziehhülse

Die Montage kann schnell und sicher mit Schlüsselsätzen von Schaeffler erfolgen

Die Befestigung der Pendelrollenlager mittels Spann- oder Abziehhülse auf glatter oder abgesetzter zylindrischer Welle ist eine montagefreundliche und betriebssichere Befestigungsart ▶ 662 | 1.1 und ▶ 683 | 16. Sie benötigt keine zusätzliche Sicherung auf der Welle. Auf glatten Wellen sind die Lager an beliebiger Stelle auf der Welle positionierbar. Zur axialen Belastbarkeit solcher Lagerungen ▶ 668 | 1.2. Weitere Informationen zu Spannhülsen ▶ 1680.

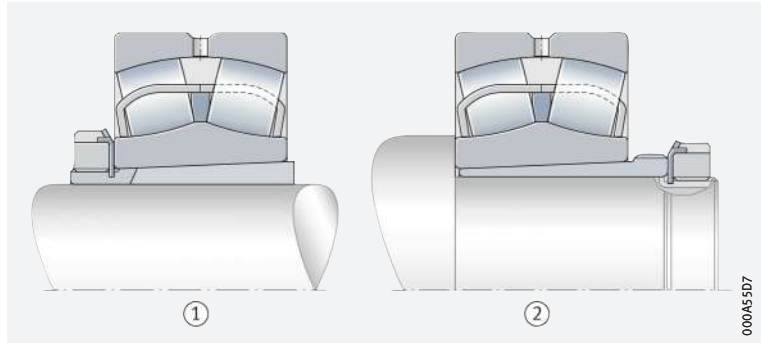
Montage der Spann- und Abziehhülse

Während das Lager auf die Spannhülse geschoben wird, wird die Abziehhülse so weit in die kegelige Lagerbohrung gepresst, bis die notwendige Minderung der Radialluft erreicht ist. Die Position wird mit einer Nutmutter fixiert. Der Innenring stützt sich gegen eine Wellenschulter ab ▶ 683 | 16. Erforderliche Spann- oder Abziehhülsen sind bei der Bestellung zusätzlich mit anzugeben ▶ 662 | 1.1 und ▶ 752 | 16.

16

Befestigung der Pendelrollenlager mit Spann- oder Abziehhülse

- ① Lager mit Spannhülse, Spannhülsenmutter (Wellenmutter) und Sicherungsblech
- ② Lager mit Abziehhülse, Nutmutter und Sicherungsblech, Abstützung des Innenrings an einer Wellenschulter



Befestigung mit Spannhülse, axiale Abstützung durch einen Stützring

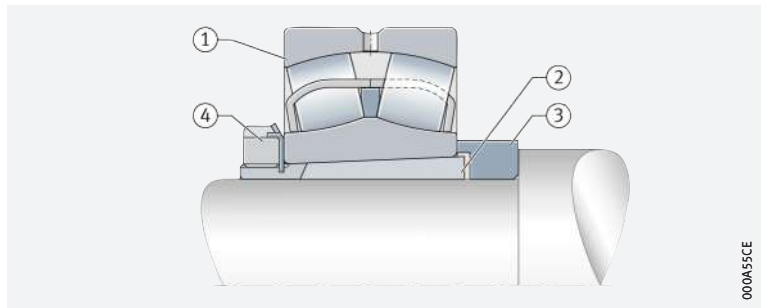


Ist bei einer Spannhülsenverbindung damit zu rechnen, dass die Reibkräfte der Hülse größere axiale Kräfte nicht sicher übertragen, kann der Lagerinnenring mit einem Stützring an einer Wellenschulter abgestützt werden ▶683 | 17. Axiale Führungskräfte in der Gegenrichtung werden durch Formschluss übertragen. Zu beachten sind die Anschlussmaße des Stützrings in den Produkttabellen ▶752 | 752.

17

Befestigung eines Pendelrollenlagers mit Spannhülse und Stützring auf abgesetzter Welle

- ① Pendelrollenlager
- ② Spannhülse
- ③ Stützring
- ④ Nutmutter mit Sicherungsblech



Befestigung der Lager mit kegeliger Bohrung auf kegeliger Welle

Axiale Sicherung durch Befestigungsmutter, Gewinding und Sicherungsstift

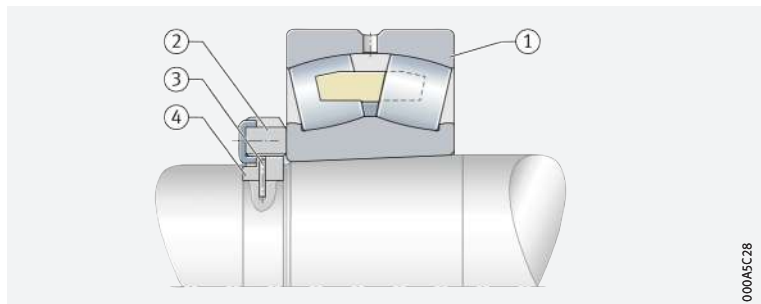
Bei Wellen, die größere Drehmomente übertragen müssen, ist es aufgrund der Kerbwirkung mitunter nicht zulässig, das Gewinde für die Befestigungsmutter des Lagers in die Welle einzuschneiden. Hier wird dann eine Nut mit gut ausgerundeten Übergängen in die Welle eingestochen. In die Nut wird ein geteilter Ring mit Außengewinde gelegt und durch eine Passfeder oder einen Stift gesichert. Auf den Gewindingring wird die Befestigungsmutter geschraubt und gesichert ▶683 | 18.



18

Befestigung eines Pendelrollenlagers auf kegeliger Welle

- ① Pendelrollenlager
- ② Befestigungsmutter mit Sicherungsbügel
- ③ Sicherungsstift
- ④ Gewindingring



Maß-, Form- und Laufgenauigkeit für zylindrische Lagersitze

☞ Für den Wellensitz mindestens IT6, für den Gehäusesitz mindestens IT7 vorsehen

Die Genauigkeit des zylindrischen Lagersitzes auf der Welle und im Gehäuse soll der Genauigkeit des eingesetzten Lagers entsprechen. Bei Pendelrollenlagern mit der Toleranzklasse Normal soll der Wellensitz mindestens dem Grundtoleranzgrad IT6, der Gehäusesitz mindestens IT7 entsprechen. Richtwerte für die Form- und Lagetoleranzen der Lagersitzflächen ▶ 684 | 12, Toleranzen t_1 bis t_3 entsprechend ▶ 166 | 11. Zahlenwerte für die IT-Qualitäten ▶ 684 | 13.

12
Richtwerte für die Form- und Lagetoleranzen der Lagersitzflächen

Toleranzklasse der Lager		Lagersitzfläche	Grundtoleranzgrade nach ISO 286-1 (IT-Qualitäten)			
nach ISO 492	nach DIN 620		Durchmesser-toleranz	Rundheit-toleranz t_1	Parallelitäts-toleranz t_2	Gesamtplanlauf-toleranz der Anlagenschulter t_3
Normal	PN (P0)	Welle	IT6 (IT5)	Umfangslast IT4/2	Umfangslast IT4/2	IT4
				Punktlast IT5/2	Punktlast IT5/2	
		Gehäuse	IT7 (IT6)	Umfangslast IT5/2	Umfangslast IT5/2	IT5
				Punktlast IT6/2	Punktlast IT6/2	
5	P5	Welle	IT5	Umfangslast IT2/2	Umfangslast IT2/2	IT2
				Punktlast IT3/2	Punktlast IT3/2	
		Gehäuse	IT6	Umfangslast IT3/2	Umfangslast IT3/2	IT3
				Punktlast IT4/2	Punktlast IT4/2	

13
Zahlenwerte für ISO-Grundtoleranzen (IT-Qualitäten) nach ISO 286-1:2010

IT-Qualität	Nennmaß in mm							
	über 18 bis 30	30 bis 50	50 bis 80	80 bis 120	120 bis 180	180 bis 250	250 bis 315	315 bis 400
	Werte in μm							
IT2	2,5	2,5	3	4	5	7	8	9
IT3	4	4	5	6	8	10	12	13
IT4	6	7	8	10	12	14	16	18
IT5	9	11	13	15	18	20	23	25
IT6	13	16	19	22	25	29	32	36
IT7	21	25	30	35	40	46	52	57

Fortsetzung ▼


13
Zahlenwerte für ISO-Grundtoleranzen (IT-Qualitäten) nach ISO 286-1:2010

IT-Qualität	Nennmaß in mm						
	über 400 bis 500	500 bis 630	630 bis 800	800 bis 1000	1000 bis 1250	1250 bis 1600	1600 bis 2000
	Werte in μm						
IT2	10	11	13	15	18	21	25
IT3	15	16	18	21	24	29	35
IT4	20	22	25	28	33	39	46
IT5	27	32	36	40	47	55	65
IT6	40	44	50	56	66	78	92
IT7	63	70	80	90	105	125	150

Fortsetzung ▲

☞ *Ra darf nicht zu groß sein*

Rauheit zylindrischer Lagersitzflächen

Die Rauheit der Lagersitze ist auf die Toleranzklasse der Lager abzustimmen. Der Mittenrauwert Ra darf nicht zu groß werden, damit der Übermaßverlust in Grenzen bleibt. Die Wellen müssen geschliffen, die Bohrungen feingedreht werden. Richtwerte in Abhängigkeit von der IT-Qualität der Lagersitzflächen ► 685 |  14.

 14


Rauheitswerte für zylindrische Lagersitzflächen – Richtwerte

Nenn Durchmesser des Lagersitzes d (D)		empfohlener Mittenrauwert für geschliffene Lagersitze Ramax			
mm		µm			
		Durchmessertoleranz (IT-Qualität)			
über	bis	IT7	IT6	IT5	IT4
–	80	1,6	0,8	0,4	0,2
80	500	1,6	1,6	0,8	0,4
500	1 250	3,2 ¹⁾	1,6	1,6	0,8

¹⁾ Für den Lagereinbau mit dem Hydraulikverfahren Ra = 1,6 µm nicht überschreiten.

Toleranzen für kegelige Lagersitze

☞ *Vorgaben für kegelige Lagersitze*

Werden die Lager direkt auf einem kegeligen Wellenzapfen befestigt, gelten die Angaben nach ► 169 |  12.

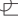
Anschlussmaße für die Anlageflächen der Lagerringe

☞ *Die Anlageflächen für die Ringe müssen ausreichend hoch sein*

Die Anschlussmaße von Wellen- und Gehäuseschultern, Abstandsringen usw. müssen sicherstellen, dass die Anlageflächen für die Lagerringe ausreichend hoch sind. Sie müssen jedoch auch zuverlässig verhindern, dass umlaufende Teile des Lagers an feststehenden Teilen anstreifen. Bewährte Anschlussmaße für die Radien und die Durchmesser der Anlage-schultern sind in den Produkttabellen angegeben. Diese Maße sind Grenzmaße (Größt- oder Kleinstmaße); sie dürfen nicht über- oder unterschritten werden.

Geeignete Lagergehäuse für Pendelrollenlager

☞ *Es ist ein großes Sortiment an Gehäusen verfügbar*

Für wirtschaftliche, betriebssichere, leicht austauschbare Lagerungseinheiten können die Pendelrollenlager auch mit Schaeffler-Lagergehäusen kombiniert werden ► 686 |  19. Diese montagefreundlichen Baueinheiten erfüllen alle Anforderungen an moderne, instandhaltungsgerechte Maschinen- und Anlagenkonstruktionen.



Aufgrund der Vielzahl der Anwendungsbereiche steht für die Lager mit zylindrischer und kegeliger Bohrung ein umfangreiches Sortiment an Lagergehäusen zur Verfügung. Dazu gehören u. a. geteilte Stehlagergehäuse, ungeteilte Stehlagergehäuse, Spannlagergehäuse, Flanschlagergehäuse, Gehäuse für spezielle Industrie- und Bahnanwendungen. Ausführliche Informationen zu den Lagergehäusen enthält die Publikation GK 1 ► <https://www.schaeffler.de/std/1B63>. Das Buch kann bei Schaeffler bestellt werden.



19

Geteiltes Stehlagergehäuse SNS
mit einem Pendelrollenlager

- ① Geteiltes Stehlagergehäuse SNS
- ② Pendelrollenlager



000A02ZF

1.17 Ein- und Ausbau

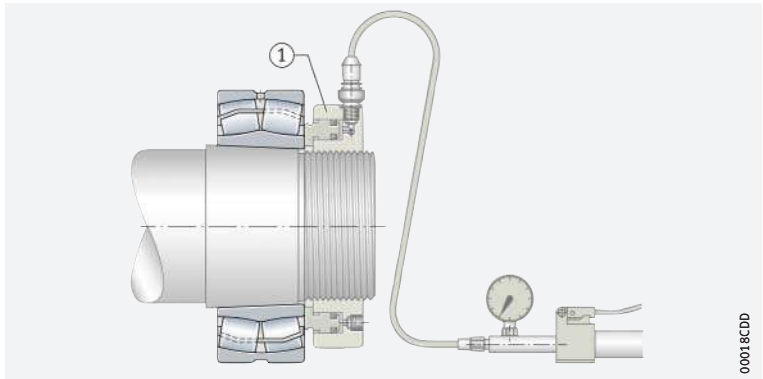


Die Ein- und Ausbaumöglichkeiten der Pendelrollenlager mit thermischen, hydraulischen oder mechanischen Verfahren sind bereits bei der Gestaltung der Lagerstelle mit zu berücksichtigen. Beispiel ▶686| 20.

20

Montage großer Lager
mit einer Hydraulikmutter

- ① Pendelrollenlager mit kegeliger Bohrung direkt auf kegeligem Wellenzapfen
- ② Hydraulikmutter (Ringkolbenpresse)



00018CDD

⚠ Lager beim Einbau nicht beschädigen

Pendelrollenlager sind nicht zerlegbar. Beim Einbau nicht zerlegbarer Lager müssen die Montagekräfte immer am festgepassten Lagerring angreifen.

⚠ Geeignete Verfahren

Lager mit kegeliger Bohrung einbauen

Lager mit kegeliger Bohrung werden mit fester Passung auf der Welle bzw. Spann- und Abziehhülse montiert ▶682| 15, ▶683| 16 und ▶683| 17. Als Maß für den Festsitz der Passung dient das Messen der Radialluftminderung oder des axialen Verschiebewegs des Innenrings auf dem kegeligen Lagersitz.

☞ Die Messung erfolgt üblicherweise mit einer Führerlehre

Minderung der Radialluft beim Einbau der Lager messen

Die Radialluftminderung ist die Differenz zwischen der Radialluft vor und dem Lagerspiel nach dem Einbau des Lagers ▶ 687 | ☞ 21, ▶ 688 | ☞ 15 und ▶ 689 | ☞ 16. Zunächst ist die Radialluft zu messen. Beim Aufpressen muss das Radialspiel (Lagerspiel) so lange kontrolliert werden, bis die erforderliche Minderung der Radialluft und damit der gewünschte Festsitz erreicht ist.



Werden die Tabellenwerte eingehalten, ergibt sich eine sichere radiale Befestigung der Lager; d.h. es wird ein „Wandern“ des Innenrings unter Last verhindert. Das Montageverfahren stellt jedoch nicht sicher, dass damit gleichzeitig auch ein für die Anwendung zweckmäßiges Betriebsspiel erreicht wird. Zur Auswahl der erforderlichen Lagerluftklasse müssen weitere Einflussgrößen auf das Betriebsspiel – z. B. die Temperaturdifferenz zwischen dem Innen- und Außenring und die Toleranz der Gehäusebohrung – berücksichtigt werden.



Bestehen Unsicherheiten bei der Wahl der Lagerluftklasse für eine bestimmte Anwendung, bitte bei Schaeffler rückfragen.

☞ 21 Radialluftminderung

s_a = Axialer Aufpressweg (axialer Verschiebeweg des Lagers)

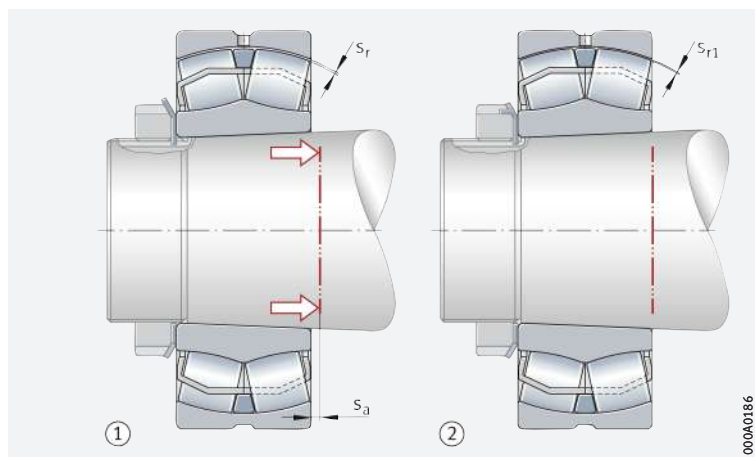
s_r = Radiale Lagerluft vor dem Einbau

s_{r1} = Radiale Lagerluft nach dem Einbau

$s_r - s_{r1}$ = Radialluftminderung

① Vor dem Einbau

② Nach dem Einbau



15
Radialluftminderung beim Einbau von Pendelrollenlagern mit kegeliger Bohrung

Nenn-durchmesser der Bohrung d		Radialluft vor dem Einbau nach DIN 620-4:2004 (ISO 5753-1:2009)						Minderung der Radialluft beim Einbau ¹⁾	
		CN (Group N)		C3 (Group 3)		C4 (Group 4)			
über	bis	min.	max.	min.	max.	min.	max.	min.	max.
24	30	0,03	0,04	0,04	0,055	0,055	0,075	0,015	0,02
30	40	0,035	0,05	0,05	0,065	0,065	0,085	0,02	0,025
40	50	0,045	0,06	0,06	0,08	0,08	0,1	0,025	0,03
50	65	0,055	0,075	0,075	0,095	0,095	0,12	0,03	0,04
65	80	0,07	0,095	0,095	0,12	0,12	0,15	0,04	0,05
80	100	0,08	0,11	0,11	0,14	0,14	0,18	0,045	0,06
100	120	0,1	0,135	0,135	0,17	0,17	0,22	0,05	0,07
120	140	0,12	0,16	0,16	0,2	0,2	0,26	0,065	0,09
140	160	0,13	0,18	0,18	0,23	0,23	0,3	0,075	0,1
160	180	0,14	0,2	0,2	0,26	0,26	0,34	0,08	0,11
180	200	0,16	0,22	0,22	0,29	0,29	0,37	0,09	0,13
200	225	0,18	0,25	0,25	0,32	0,32	0,41	0,1	0,14
225	250	0,2	0,27	0,27	0,35	0,35	0,45	0,11	0,15
250	280	0,22	0,3	0,3	0,39	0,39	0,49	0,12	0,17
280	315	0,24	0,33	0,33	0,43	0,43	0,54	0,13	0,19
315	355	0,27	0,36	0,36	0,47	0,47	0,59	0,15	0,21
355	400	0,3	0,4	0,4	0,52	0,52	0,65	0,17	0,23
400	450	0,33	0,44	0,44	0,57	0,57	0,72	0,2	0,26
450	500	0,37	0,49	0,49	0,63	0,63	0,79	0,21	0,28
500	560	0,41	0,54	0,54	0,68	0,68	0,87	0,24	0,32
560	630	0,46	0,6	0,6	0,76	0,76	0,98	0,26	0,35
630	710	0,51	0,67	0,67	0,85	0,85	1,09	0,3	0,4
710	800	0,57	0,75	0,75	0,96	0,96	1,22	0,34	0,45
800	900	0,64	0,84	0,84	1,07	1,07	1,37	0,37	0,5
900	1000	0,71	0,93	0,93	1,19	1,19	1,52	0,41	0,55
1000	1120	0,78	1,02	1,02	1,3	1,3	1,65	0,45	0,6
1120	1250	0,86	1,12	1,12	1,42	1,42	1,8	0,49	0,65
1250	1400	0,94	1,22	1,22	1,55	1,55	1,96	0,55	0,72

¹⁾ *Gültig nur für Vollwellen aus Stahl und für Hohlwellen, deren Bohrung nicht größer ist als der halbe Wellendurchmesser. Es gilt: Lager, deren Radialluft vor dem Einbau in der oberen Hälfte des Toleranzbereichs liegt, montiert man mit dem größeren Wert der Radialluftminderung, Lager in der unteren Hälfte des Toleranzbereichs mit dem kleineren Wert der Radialluftminderung.*

Axialen Verschiebeweg des Innenrings messen

16
 Axialer Verschiebeweg
 des Innenrings bei Pendelrollen-
 lagern mit kegelliger Bohrung

Nenndurchmesser der Bohrung		Verschiebeweg auf dem Kegel 1:12 ¹⁾				Verschiebeweg auf dem Kegel 1:30 ¹⁾				Erforderliche Mindestradialluft nach dem Einbau, Kontrollwert		
d		Welle		Hülse		Welle		Hülse		bei CN (Group N)	bei C3 (Group 3)	bei C4 (Group 4)
mm		mm		mm		mm		mm		mm	mm	mm
über	bis	min.	max.	min.	max.	min.	max.	min.	max.	min.	min.	min.
24	30	0,3	0,35	0,3	0,4	-	-	-	-	0,015	0,02	0,035
30	40	0,35	0,4	0,35	0,45	-	-	-	-	0,015	0,025	0,04
40	50	0,4	0,45	0,45	0,5	-	-	-	-	0,02	0,03	0,05
50	65	0,45	0,6	0,5	0,7	-	-	-	-	0,025	0,035	0,055
65	80	0,6	0,75	0,7	0,85	-	-	-	-	0,025	0,04	0,07
80	100	0,7	0,9	0,75	1	1,7	2,2	1,8	2,4	0,035	0,05	0,08
100	120	0,7	1,1	0,8	1,2	1,9	2,7	2	2,8	0,05	0,065	0,1
120	140	1,1	1,4	1,2	1,5	2,7	3,5	2,8	3,6	0,055	0,08	0,11
140	160	1,2	1,6	1,3	1,7	3	4	3,1	4,2	0,055	0,09	0,13
160	180	1,3	1,7	1,4	1,9	3,2	4,2	3,3	4,6	0,06	0,1	0,15
180	200	1,4	2	1,5	2,2	3,5	4,5	3,6	5	0,07	0,1	0,16
200	225	1,6	2,2	1,7	2,4	4	5,5	4,2	5,7	0,08	0,12	0,18
225	250	1,7	2,4	1,8	2,6	4,2	6	4,6	6,2	0,09	0,13	0,2
250	280	1,9	2,6	2	2,9	4,7	6,7	4,8	6,9	0,1	0,14	0,22
280	315	2	3	2,2	3,2	5	7,5	5,2	7,7	0,11	0,15	0,24
315	355	2,4	3,4	2,6	3,6	6	8,2	6,2	8,4	0,12	0,17	0,26
355	400	2,6	3,6	2,9	3,9	6,5	9	6,8	9,2	0,13	0,19	0,29
400	450	3,1	4,1	3,4	4,4	7,7	10	8	10,4	0,13	0,2	0,31
450	500	3,3	4,4	3,6	4,8	8,2	11	8,4	11,2	0,16	0,23	0,35
500	560	3,7	5	4,1	5,4	9,2	12,5	9,6	12,8	0,17	0,25	0,36
560	630	4	5,4	4,4	5,9	10	13,5	10,4	14	0,2	0,29	0,41
630	710	4,6	6,2	5,1	6,8	11,5	15,5	12	16	0,21	0,31	0,45
710	800	5,3	7	5,8	7,6	13,3	17,5	13,6	18	0,23	0,35	0,51
800	900	5,7	7,8	6,3	8,5	14,3	19,5	14,8	20	0,27	0,39	0,57
900	1 000	6,3	8,5	7	9,4	15,8	21	16,4	22	0,3	0,43	0,64
1 000	1 120	6,8	9	7,6	10,2	17	23	18	24	0,32	0,48	0,7
1 120	1 250	7,4	9,8	8,3	11	18,5	25	19,6	26	0,34	0,54	0,77
1 250	1 400	8,3	10,8	9,3	12,1	21	27	22,2	28,3	0,36	0,59	0,84

¹⁾ Gültig nur für Vollwellen aus Stahl und für Hohlwellen, deren Bohrung nicht größer ist als der halbe Wellendurchmesser. Es gilt: Lager, deren Radialluft vor dem Einbau in der oberen Hälfte des Toleranzbereichs liegt, montiert man mit dem größeren Wert des axialen Verschiebewegs, Lager in der unteren Hälfte des Toleranzbereichs mit dem kleineren Wert des axialen Verschiebewegs.



Schaeffler-Montagehandbuch

Wälzlager sehr sorgfältig behandeln

Wälzlager sind vielfach bewährte Präzisions-Maschinenelemente zur Gestaltung wirtschaftlicher, zuverlässiger und betriebs sicherer Lagerungen. Damit diese Produkte ihre Funktion einwandfrei erfüllen und die vorgesehene Gebrauchsdauer ohne Beeinträchtigung erreichen, müssen sie sorgfältig behandelt werden.



Das Schaeffler-Montagehandbuch MH 1 informiert umfassend über die sachgemäße Lagerung, Montage, Demontage und Wartung rotatorischer Wälzlager ► <https://www.schaeffler.de/std/1B68>. Daneben enthält es Angaben, die der Konstrukteur für den Ein- und Ausbau und die Wartung der Lager schon bei der Gestaltung der Lagerstelle beachten muss. Das Buch liefert Schaeffler auf Anfrage.

1.18 Rechtshinweis zur Datenaktualität

Die Weiterentwicklung der Produkte kann auch zu technischen Änderungen an Katalogprodukten führen

Im Mittelpunkt des Interesses von Schaeffler stehen die Optimierung und die Weiterentwicklung seiner Produkte und die Zufriedenheit seiner Kunden. Damit Sie sich als Kunde bestmöglich über diesen Fortschritt und den aktuellen technischen Stand der Produkte informieren können, veröffentlichen wir Produktänderungen gegenüber der gedruckten Ausgabe in unserem elektronischen Produktkatalog.



Änderungen der Angaben und Darstellungen dieses Katalogs behalten wir uns daher vor. Dieser Katalog gibt den Stand bei Drucklegung wieder. Neuere Veröffentlichungen unsererseits (in Printmedien oder digital) gehen automatisch diesem Katalog vor, soweit sie dasselbe Thema betreffen. Bitte prüfen Sie daher stets über unseren elektronischen Produktkatalog, ob aktuellere Informationen oder Änderungshinweise für Ihr gewünschtes Produkt verfügbar sind.

Link zum elektronischen Produktkatalog



Über folgenden Link gelangen Sie zum elektronischen Produktkatalog von Schaeffler:

► <http://medias.schaeffler.de>

1.19 Weiterführende Informationen



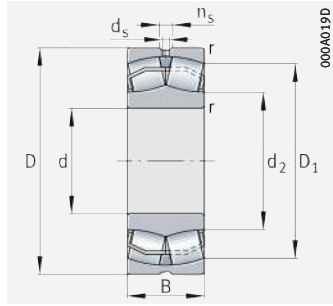
Bei der Auslegung einer Lagerung sind neben den Angaben in diesem Kapitel auch folgende Kapitel in den technischen Grundlagen zu beachten:

- Bestimmung der Lagergröße ► 32
- Steifigkeit ► 52
- Reibung und Erwärmung ► 54
- Drehzahlen ► 62
- Lagerdaten ► 95
- Schmierung ► 68
- Abdichtung ► 180
- Gestaltung der Lagerung ► 137
- Ein- und Ausbau ► 189.

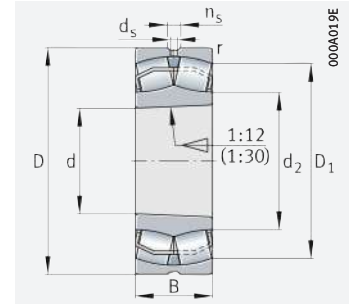




Pendelrollenlager mit zylindrischer oder kegelliger Bohrung



zylindrische Bohrung

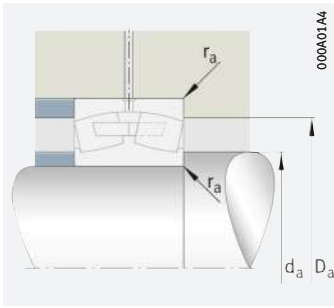


kegellige Bohrung

d = 20 – 50 mm

Hauptabmessungen			Tragzahlen		Ermüdungs- grenz- belastung C_{ur}	Grenz- drehzahl n_G	Bezugs- drehzahl $n_{\theta r}$	Masse m	Kurzzzeichen
d	D	B	dyn. C_r	stat. C_{0r}					
			kN	kN	N	min^{-1}	min^{-1}	≈ kg	
20	52	15	41	33	3 700	16 000	9 700	0,16	21304-E1-XL-TVPB
25	52	18	48,5	42,5	4 800	14 400	9 200	0,191	22205-E1-XL
	52	18	48,5	42,5	4 800	14 400	9 200	0,175	22205-E1-XL-K
	62	17	52	43,5	4 750	13 900	8 400	0,254	21305-E1-XL-TVPB
30	62	20	64	57	6 900	12 500	7 800	0,275	22206-E1-XL
	62	20	64	57	6 900	12 500	7 800	0,275	22206-E1-XL-K
	72	19	72	63	7 000	12 000	7 300	0,386	21306-E1-XL-TVPB
35	72	23	89	81	9 400	10 700	7 000	0,434	22207-E1-XL
	72	23	89	81	9 400	10 700	7 000	0,434	22207-E1-XL-K
	80	21	83	74	8 100	10 900	6 800	0,496	21307-E1-XL-K-TVPB
	80	21	83	74	8 100	10 900	6 800	0,503	21307-E1-XL-TVPB
40	80	23	101	91	11 800	10 500	6 200	0,528	22208-E1-XL
	80	23	101	91	11 800	10 500	6 200	0,528	22208-E1-XL-K
	90	23	109	107	14 300	9 800	5 200	0,749	21308-E1-XL
	90	23	109	107	14 300	9 800	5 200	0,749	21308-E1-XL-K
	90	33	156	149	13 100	7 600	5 500	1,05	22308-E1-XL
	90	33	156	149	13 100	7 600	5 500	1	22308-E1-XL-K
45	85	23	104	99	12 700	10 100	5 600	0,589	22209-E1-XL
	85	23	104	99	12 700	10 100	5 600	0,577	22209-E1-XL-K
	100	25	129	130	17 300	9 000	4 750	0,999	21309-E1-XL
	100	25	129	130	17 300	9 000	4 750	0,999	21309-E1-XL-K
	100	36	187	183	16 000	6 800	5 000	1,39	22309-E1-XL
	100	36	187	183	16 000	6 800	5 000	1,4	22309-E1-XL-K
50	90	23	109	107	14 300	9 800	5 100	0,606	22210-E1-XL
	90	23	109	107	14 300	9 800	5 100	0,608	22210-E1-XL-K
	110	27	129	130	17 300	9 000	5 400	1,32	21310-E1-XL
	110	27	129	130	17 300	9 000	5 400	1,32	21310-E1-XL-K
	110	40	229	223	20 100	6 300	4 800	1,9	22310-E1-XL
	110	40	229	223	20 100	6 300	4 800	1,9	22310-E1-XL-K

medias ► <https://www.schaeffler.de/std/1D0C>



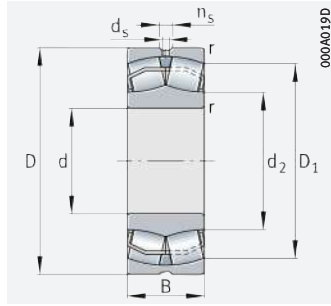
Anschlussmaße

Abmessungen						Anschlussmaße			Berechnungsfaktoren			
d	r	D ₁	d ₂	d _s	n _s	d _a	D _a	r _a	e	Y ₁	Y ₂	Y ₀
	min.	≈	≈			min.	max.	max.				
20	1,1	43	28,9	–	–	27	45	1	0,3	2,25	3,34	2,2
25	1	44,4	31,5	3,2	4,8	30,6	46,4	1	0,33	2,07	3,09	2,03
	1	44,4	31,5	3,2	4,8	30,6	46,4	1	0,33	2,07	3,09	2,03
	1,1	51	35,2	–	–	32	55	1	0,28	2,43	3,61	2,37
30	1	53,7	38,1	3,2	4,8	35,6	56,4	1	0,3	2,26	3,37	2,21
	1	53,7	38,1	3,2	4,8	35,6	54,6	1	0,3	2,26	3,37	2,21
	1,1	59,9	41,5	–	–	37	65	1	0,27	2,49	3,71	2,43
35	1,1	62,5	43,9	3,2	4,8	42	65	1	0,31	2,21	3,29	2,16
	1,1	62,5	43,9	3,2	4,8	42	65	1	0,31	2,21	3,29	2,16
	1,5	66,6	47,4	–	–	44	71	1,5	0,26	2,55	3,8	2,5
	1,5	66,6	47,4	–	–	44	71	1,5	0,26	2,55	3,8	2,5
40	1,1	70,4	48,8	3,2	4,8	47	73	1	0,27	2,49	3,71	2,43
	1,1	70,4	48,8	3,2	4,8	47	73	1	0,27	2,49	3,71	2,43
	1,5	80,8	59,9	3,2	4,8	49	81	1,5	0,23	2,95	4,4	2,89
	1,5	80,8	59,9	3,2	4,8	49	81	1,5	0,23	2,95	4,4	2,89
	1,5	76	52,4	3,2	6,5	49	81	1,5	0,36	1,86	2,77	1,82
	1,5	76	52,4	3,2	6,5	49	81	1,5	0,36	1,86	2,77	1,82
45	1,1	75,6	55	3,2	4,8	52	78	1	0,25	2,74	4,08	2,68
	1,1	75,6	55	3,2	4,8	52	78	1	0,25	2,74	4,08	2,68
	1,5	89,8	67,6	3,2	4,8	54	91	1,5	0,21	3,17	4,72	3,1
	1,5	89,8	67,6	3,2	4,8	54	91	1,5	0,21	3,17	4,72	3,1
	1,5	84,7	58,9	3,2	6,5	54	91	1,5	0,36	1,9	2,83	1,86
	1,5	84,7	58,9	3,2	6,5	54	91	1,5	0,36	1,9	2,83	1,86
	1,5	84,7	58,9	3,2	6,5	54	91	1,5	0,36	1,9	2,83	1,86
50	1,1	80,8	59,9	3,2	4,8	57	83	1	0,23	2,95	4,4	2,89
	1,1	80,8	59,9	3,2	4,8	57	83	1	0,23	2,95	4,4	2,89
	2	89,8	67,7	3,2	4,8	61	99	2	0,21	3,17	4,72	3,1
	2	89,8	67,7	3,2	4,8	61	99	2	0,21	3,17	4,72	3,1
	2	92,6	63	3,2	6,5	61	99	2	0,36	1,86	2,77	1,82
	2	92,6	63	3,2	6,5	61	99	2	0,36	1,86	2,77	1,82
	2	92,6	63	3,2	6,5	61	99	2	0,36	1,86	2,77	1,82

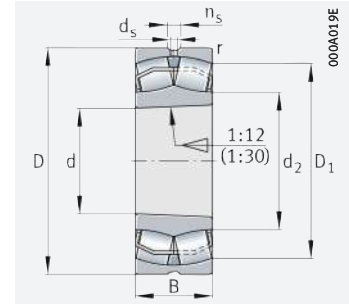




Pendelrollenlager mit zylindrischer oder kegelförmiger Bohrung



zylindrische Bohrung

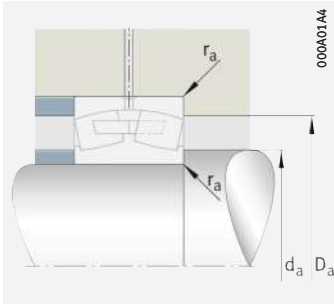


kegelförmige Bohrung

d = 55 – 75 mm

Hauptabmessungen			Tragzahlen		Ermüdungs- grenz- belastung C_{ur}	Grenz- drehzahl n_G	Bezugs- drehzahl $n_{\theta r}$	Masse m	Kurzzeichen
d	D	B	dyn. C_r	stat. C_{0r}					
			kN	kN	N	min^{-1}	min^{-1}	≈ kg	▶ 677 1.12 ▶ 678 1.13 X-life ▶ 667
55	100	25	129	130	17 300	9 000	4 650	0,822	22211-E1-XL
	100	25	129	130	17 300	9 000	4 650	0,825	22211-E1-XL-K
	120	29	160	155	20 200	8 100	5 100	1,28	21311-E1-XL
	120	29	160	155	20 200	8 100	5 100	1,28	21311-E1-XL-K
	120	43	265	260	23 900	5 800	4 500	2,27	22311-E1-XL
	120	43	265	260	23 900	5 800	4 500	2,2	22311-E1-XL-K
60	110	28	160	155	20 200	8 100	4 550	1,12	22212-E1-XL
	110	28	160	155	20 200	8 100	4 550	1,09	22212-E1-XL-K
	130	31	211	226	28 000	6 700	4 100	1,89	21312-E1-XL
	130	31	211	226	28 000	6 700	4 100	1,89	21312-E1-XL-K
	130	46	310	310	28 000	5 400	4 200	2,97	22312-E1-XL
65	120	31	202	210	25 500	7 000	4 200	1,55	22213-E1-XL
	120	31	202	210	25 500	7 000	4 200	1,52	22213-E1-XL-K
	140	33	250	270	33 500	6 200	3 600	2,13	21313-E1-XL
	140	33	250	270	33 500	6 200	3 600	2,13	21313-E1-XL-K
	140	48	350	365	32 500	5 000	3 800	3,57	22313-E1-XL
	140	48	350	365	32 500	5 000	3 800	3,5	22313-E1-XL-K
70	125	31	211	226	28 000	6 700	3 950	1,65	22214-E1-XL
	125	31	211	226	28 000	6 700	3 950	1,61	22214-E1-XL-K
	150	35	250	270	33 500	6 200	3 950	3,13	21314-E1-XL
	150	35	250	270	33 500	6 200	3 950	3,13	21314-E1-XL-K
	150	51	390	390	36 500	4 800	3 700	4,21	22314-E1-XL
	150	51	390	390	36 500	4 800	3 700	4,1	22314-E1-XL-K
75	130	31	216	237	29 500	6 500	3 700	1,72	22215-E1-XL
	130	31	216	237	29 500	6 500	3 700	1,68	22215-E1-XL-K
	160	37	305	325	38 000	5 700	3 750	3,79	21315-E1-XL
	160	37	305	325	38 000	5 700	3 750	3,74	21315-E1-XL-K
	160	55	445	450	40 500	4 500	3 550	5,38	22315-E1-XL
	160	55	445	450	40 500	4 500	3 550	5,3	22315-E1-XL-K

medias ▶ <https://www.schaeffler.de/std/1CE3>



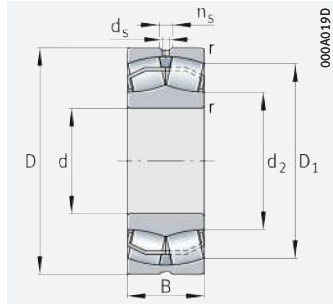
Anschlussmaße

Abmessungen						Anschlussmaße			Berechnungsfaktoren			
d	r	D ₁	d ₂	d _s	n _s	d _a	D _a	r _a	e	Y ₁	Y ₂	Y ₀
	min.	≈	≈			min.	max.	max.				
55	1,5	89,8	67,6	3,2	4,8	64	91	1,5	0,21	3,17	4,72	3,1
	1,5	89,8	67,6	3,2	4,8	64	91	1,5	0,21	3,17	4,72	3,1
	2	98,3	71,6	3,2	6,5	66	109	2	0,23	2,98	4,44	2,92
	2	98,3	71,6	3,2	6,5	66	109	2	0,23	2,98	4,44	2,92
	2	101,4	68,9	3,2	6,5	66	109	2	0,36	1,89	2,81	1,84
	2	101,4	68,9	3,2	6,5	66	109	2	0,36	1,89	2,81	1,84
60	1,5	98,7	71,6	3,2	6,5	69	101	1,5	0,23	2,98	4,44	2,92
	1,5	98,7	71,6	3,2	6,5	69	101	1,5	0,23	2,98	4,44	2,92
	2,1	112,5	84,4	3,2	6,5	72	118	2,1	0,23	2,95	4,4	2,89
	2,1	112,5	84,4	3,2	6,5	72	118	2,1	0,23	2,95	4,4	2,89
	2,1	110,1	74,8	3,2	6,5	72	118	2,1	0,35	1,91	2,85	1,87
	2,1	110,1	74,8	3,2	6,5	72	118	2,1	0,35	1,91	2,85	1,87
65	1,5	107,3	79,1	3,2	6,5	74	111	1,5	0,24	2,81	4,19	2,75
	1,5	107,3	79,1	3,2	6,5	74	111	1,5	0,24	2,81	4,19	2,75
	2,1	126,8	94,9	3,2	6,5	77	128	2,1	0,22	3,14	4,67	3,07
	2,1	126,8	94,9	3,2	6,5	77	128	2,1	0,22	3,14	4,67	3,07
	2,1	119,3	83,2	4,8	9,5	77	128	2,1	0,34	2	2,98	1,96
	2,1	119,3	83,2	4,8	9,5	77	128	2,1	0,34	2	2,98	1,96
70	1,5	112,5	84,4	3,2	6,5	79	116	1,5	0,23	2,95	4,4	2,89
	1,5	112,5	84,4	3,2	6,5	79	116	1,5	0,23	2,95	4,4	2,89
	2,1	126,2	94,9	3,2	6,5	82	138	2,1	0,22	3,14	4,67	3,07
	2,1	126,2	94,9	3,2	6,5	82	138	2,1	0,22	3,14	4,67	3,07
	2,1	128	86,7	4,8	9,5	82	138	2,1	0,34	2	2,98	1,96
	2,1	128	86,7	4,8	9,5	82	138	2,1	0,34	2	2,98	1,96
75	1,5	117,7	89,8	3,2	6,5	84	121	1,5	0,22	3,1	4,62	3,03
	1,5	117,7	89,8	3,2	6,5	84	121	1,5	0,22	3,1	4,62	3,03
	2,1	135,2	99,7	3,2	6,5	87	148	2,1	0,22	3,04	4,53	2,97
	2,1	135,2	99,7	3,2	6,5	87	148	2,1	0,22	3,04	4,53	2,97
	2,1	136,3	92,4	4,8	9,5	87	148	2,1	0,34	1,99	2,96	1,94
	2,1	136,3	92,4	4,8	9,5	87	148	2,1	0,34	1,99	2,96	1,94

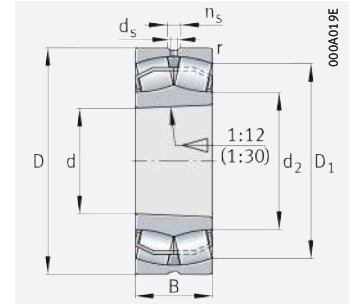




Pendelrollenlager mit zylindrischer oder kegelliger Bohrung



zylindrische Bohrung

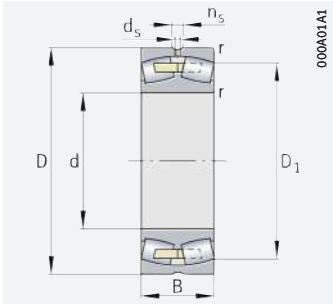


kegelige Bohrung

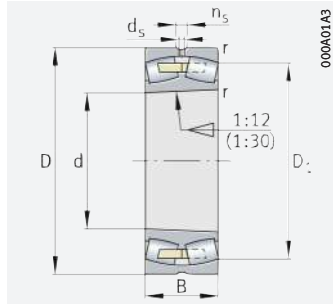
d = 80 – 95 mm

Hauptabmessungen			Tragzahlen		Ermüdungs- grenz- belastung C_{ur}	Grenz- drehzahl n_G	Bezugs- drehzahl $n_{\theta r}$	Masse m ≈ kg	Kurzzzeichen ▶ 677 1.12 ▶ 678 1.13 X-life ▶ 667
d	D	B	dyn. C_r	stat. C_{0r}					
			kN	kN	N	min^{-1}	min^{-1}		
80	140	33	250	270	33 500	6 200	3 550	2,1	22216-E1-XL
	140	33	250	270	33 500	6 200	3 550	2,08	22216-E1-XL-K
	170	39	305	325	38 000	5 700	4 050	4,54	21316-E1-XL
	170	39	305	325	38 000	5 700	4 050	4,54	21316-E1-XL-K
	170	58	495	510	45 000	4 250	3 400	6,27	22316-E1-XL
	170	58	495	510	45 000	4 250	3 400	6,1	22316-E1-XL-K
85	150	36	305	325	38 000	5 700	3 450	2,65	22217-E1-XL
	150	36	305	325	38 000	5 700	3 450	2,59	22217-E1-XL-K
	180	41	345	375	42 500	5 200	3 800	5,36	21317-E1-XL
	180	41	345	375	42 500	5 200	3 800	5,3	21317-E1-XL-K
	180	60	540	560	49 500	4 100	3 200	7,06	22317-E1-XL
	180	60	540	560	49 500	4 100	3 200	7,1	22317-E1-XL-K
90	160	40	345	375	42 500	5 200	3 400	3,42	22218-E1-XL
	160	40	345	375	42 500	5 200	3 400	3,35	22218-E1-XL-K
	160	52,4	445	520	48 500	4 250	2 650	4,1	23218-E1-XL-K-TVPB
	160	52,4	445	520	48 500	4 250	2 650	4,3	23218-E1-XL-K-TVPB
	160	52,4	445	520	48 500	4 250	2 650	4,3	23218-E1A-XL-K-M
	160	52,4	445	520	48 500	4 250	2 650	4,5	23218-E1A-XL-M
	190	43	380	415	47 000	4 850	3 600	6,26	21318-E1-XL
	190	43	380	415	47 000	4 850	3 600	6,26	21318-E1-XL-K
	190	64	610	630	55 000	3 850	3 000	8,69	22318-E1-XL
	190	64	610	630	55 000	3 850	3 000	8,5	22318-E1-XL-K
95	170	43	380	415	47 000	4 850	3 300	4,13	22219-E1-XL
	170	43	380	415	47 000	4 850	3 300	4,04	22219-E1-XL-K
	200	45	425	450	47 500	4 600	3 250	6,63	21319-E1-XL-K-TVPB
	200	45	425	450	47 500	4 600	3 250	6,81	21319-E1-XL-K-TVPB
	200	67	670	700	59 000	3 700	2 800	9,69	22319-E1-XL
	200	67	670	700	59 000	3 700	2 800	9,5	22319-E1-XL-K

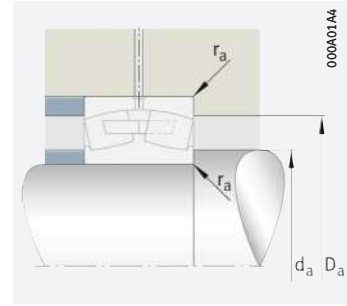
medias ▶ <https://www.schaeffler.de/std/1C80>



Massivkufig, Messing oder Stahl;
zylindrische Bohrung



Massivkufig, Messing oder Stahl;
kegelige Bohrung



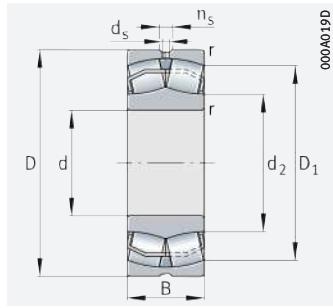
Anschlussmae

Abmessungen						Anschlussmae			Berechnungsfaktoren			
d	r	D ₁	d ₂	d _s	n _s	d _a	D _a	r _a	e	Y ₁	Y ₂	Y ₀
	min.	≈	≈			min.	max.	max.				
80	2	126,8	94,9	3,2	6,5	91	129	2	0,22	3,14	4,67	3,07
	2	126,8	94,9	3,2	6,5	91	129	2	0,22	3,14	4,67	3,07
	2,1	135,4	99,7	3,2	6,5	92	158	2,1	0,22	3,04	4,53	2,97
	2,1	135,4	99,8	3,2	6,5	92	158	2,1	0,22	3,04	4,53	2,97
	2,1	145,1	98,3	4,8	9,5	92	158	2,1	0,34	1,99	2,96	1,94
	2,1	145,1	98,3	4,8	9,5	92	158	2,1	0,34	1,99	2,96	1,94
85	2	135,4	99,7	3,2	6,5	96	139	2	0,22	3,04	4,53	2,97
	2	135,4	99,7	3,2	6,5	96	139	2	0,22	3,04	4,53	2,97
	3	143,9	106,1	4,8	9,5	99	166	2,5	0,23	2,9	4,31	2,83
	3	143,9	106,1	4,8	9,5	99	166	2,5	0,23	2,9	4,31	2,83
	3	154,2	104,4	4,8	9,5	99	166	2,5	0,33	2,04	3,04	2
	3	154,2	104,4	4,8	9,5	99	166	2,5	0,33	2,04	3,04	2
90	2	143,9	106,1	3,2	6,5	101	149	2	0,23	2,9	4,31	2,83
	2	143,9	106,1	3,2	6,5	101	149	2	0,23	2,9	4,31	2,83
	2	140	104,1	3,2	6,5	101	149	2	0,31	2,2	3,27	2,15
	2	140	104,1	3,2	6,5	101	149	2	0,31	2,2	3,27	2,15
	2	140	–	3,2	6,5	101	149	2	0,31	2,2	3,27	2,15
	2	140	–	3,2	6,5	101	149	2	0,31	2,2	3,27	2,15
	3	152,7	112,6	4,8	9,5	104	176	2,5	0,24	2,87	4,27	2,8
	3	152,7	112,6	4,8	9,5	104	176	2,5	0,24	2,87	4,27	2,8
	3	162,5	110,2	6,3	12,2	104	176	2,5	0,33	2,03	3,02	1,98
	3	162,5	110,2	6,3	12,2	104	176	2,5	0,33	2,03	3,02	1,98
95	2,1	152,7	112,6	4,8	9,5	107	158	2,1	0,24	2,87	4,27	2,8
	2,1	152,7	112,6	4,8	9,5	107	158	2,1	0,24	2,87	4,27	2,8
	3	169,4	124,3	4,8	9,5	109	186	2,5	0,22	3,04	4,53	2,97
	3	169,4	124,3	4,8	9,5	109	186	2,5	0,22	3,04	4,53	2,97
	3	171,2	116	6,3	12,2	109	186	2,5	0,33	2,03	3,02	1,98
	3	171,2	116	6,3	12,2	109	186	2,5	0,33	2,03	3,02	1,98

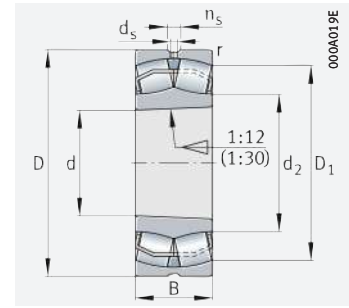




Pendelrollenlager mit zylindrischer oder kegelliger Bohrung



zylindrische Bohrung



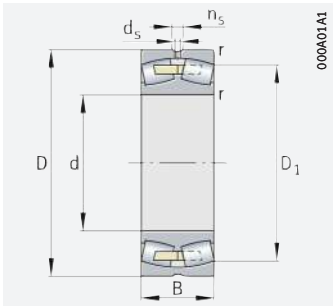
kegellige Bohrung

d = 100 – 100 mm

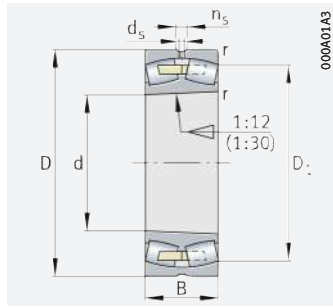
Hauptabmessungen			Tragzahlen		Ermüdungs- grenz- belastung C_{ur}	Grenz- drehzahl n_G	Bezugs- drehzahl $n_{\theta r}$	Masse m	Kurzzzeichen
d	D	B	dyn. C_r	stat. C_{0r}					
			kN	kN	N	min^{-1}	min^{-1}	$\approx \text{kg}$	
100	165	52	450	570	52 000	4 000	2 750	4,1	23120-E1-XL-K-TVPB
	165	52	450	570	52 000	4 000	2 750	4,2	23120-E1-XL-TVPB
	165	52	450	570	52 000	4 000	2 750	4,2	23120-E1A-XL-K-M
	165	52	450	570	52 000	4 000	2 750	4,4	23120-E1A-XL-M
	180	46	430	475	52 000	4 550	3 150	4,96	22220-E1-XL
	180	46	430	475	52 000	4 550	3 150	4,91	22220-E1-XL-K
	180	60,3	560	660	60 000	3 750	2 410	6,1	23220-E1-XL-K-TVPB
	180	60,3	560	660	60 000	3 750	2 410	6,3	23220-E1-XL-TVPB
	180	60,3	560	660	60 000	3 750	2 410	6,3	23220-E1A-XL-K-M
	180	60,3	560	660	60 000	3 750	2 410	6,5	23220-E1A-XL-M
	215	47	495	530	60 000	4 400	3 050	8,08	21320-E1-XL-K-TVPB
	215	47	495	530	60 000	4 400	3 050	8,19	21320-E1-XL-TVPB
	215	73	810	920	75 000	3 300	2 380	13,1	22320-E1-XL
215	73	810	920	75 000	3 300	2 380	13	22320-E1-XL-K	

medias ► <https://www.schaeffler.de/std/1D2D>

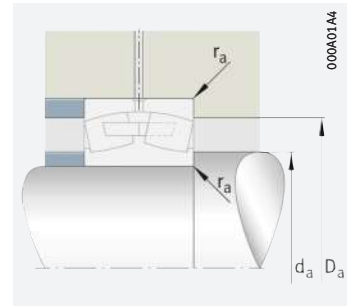
► 677 | 1.12
► 678 | 1.13
X-life ► 667



Massivkufig, Messing oder Stahl;
zylindrische Bohrung



Massivkufig, Messing oder Stahl;
kegelige Bohrung



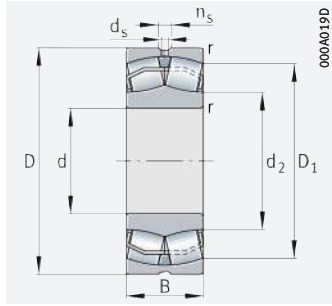
Anschlussmae

Abmessungen						Anschlussmae			Berechnungsfaktoren			
d	r	D ₁	d ₂	d _s	n _s	d _a	D _a	r _a	e	Y ₁	Y ₂	Y ₀
	min.	≈	≈			min.	max.	max.				
100	2	146,3	113,9	3,2	6,5	111	154	2	0,28	2,37	3,53	2,32
	2	146,3	113,9	3,2	6,5	111	154	2	0,28	2,37	3,53	2,32
	2	146,3	–	3,2	6,5	111	154	2	0,28	2,37	3,53	2,32
	2	146,3	–	3,2	6,5	111	154	2	0,28	2,37	3,53	2,32
	2,1	161,4	119	4,8	9,5	112	168	2,1	0,24	2,84	4,23	2,78
	2,1	161,4	119	4,8	9,5	112	168	2,1	0,24	2,84	4,23	2,78
	2,1	156,7	116,7	4,8	9,5	112	168	2,1	0,31	2,15	3,2	2,1
	2,1	156,7	116,7	4,8	9,5	112	168	2,1	0,31	2,15	3,2	2,1
	2,1	156,7	–	4,8	9,5	112	168	2,1	0,31	2,15	3,2	2,1
	2,1	156,7	–	4,8	9,5	112	168	2,1	0,31	2,15	3,2	2,1
	3	182	132	4,8	9,5	114	201	2,5	0,22	3,14	4,67	3,07
	3	182	132	4,8	9,5	114	201	2,5	0,22	3,14	4,67	3,07
	3	184,7	130,2	6,3	12,2	114	201	2,5	0,33	2,03	3,02	1,98
	3	184,7	130,2	6,3	12,2	114	201	2,5	0,33	2,03	3,02	1,98

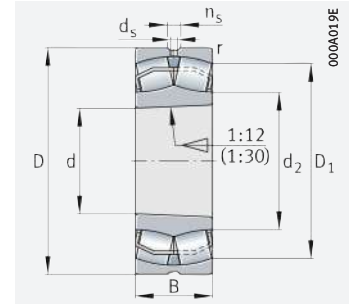




Pendelrollenlager mit zylindrischer oder kegelförmiger Bohrung



zylindrische Bohrung



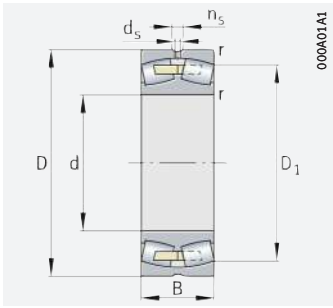
kegelförmige Bohrung

d = 110 – 110 mm

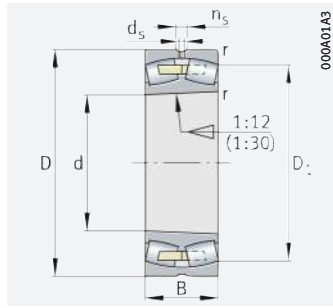
Hauptabmessungen			Tragzahlen		Ermüdungs- grenz- belastung C_{ur}	Grenz- drehzahl n_G	Bezugs- drehzahl $n_{\theta r}$	Masse m	Kurzzzeichen
d	D	B	dyn. C_r	stat. C_{0r}					
			kN	kN	N	min^{-1}	min^{-1}	$\approx \text{kg}$	
110	170	45	400	530	53 000	4 200	3 000	3,4	23022-E1-XL-K-TVPB
	170	45	400	530	53 000	4 200	3 000	3,5	23022-E1-XL-TVPB
	170	45	400	530	53 000	4 200	3 000	3,8	23022-E1A-XL-K-M
	170	45	400	530	53 000	4 200	3 000	3,9	23022-E1A-XL-M
	180	56	530	680	60 000	3 700	2 550	4,9	23122-E1-XL-K-TVPB
	180	56	530	680	60 000	3 700	2 550	5,3	23122-E1-XL-TVPB
	180	56	530	680	60 000	3 700	2 550	5,1	23122-E1A-XL-K-M
	180	56	530	680	60 000	3 700	2 550	5,5	23122-E1A-XL-M
	180	69	750	750	84 000	3 350	1 960	6,8	24122-BE-XL
	180	69	530	750	84 000	3 350	1 960	6,7	24122-BE-XL-K30
	200	53	550	600	62 000	4 100	3 000	6,99	22222-E1-XL
	200	53	550	600	62 000	4 100	3 000	6,99	22222-E1-XL-K
	200	69,8	710	870	71 000	3 250	2 100	8,8	23222-E1-XL-K-TVPB
	200	69,8	710	870	71 000	3 250	2 100	9,2	23222-E1-XL-TVPB
	200	69,8	710	870	71 000	3 250	2 100	9,3	23222-E1A-XL-K-M
	200	69,8	710	870	71 000	3 250	2 100	9,5	23222-E1A-XL-M
	240	50	600	640	69 000	4 000	2 700	10,91	21322-E1-XL-K-TVPB
	240	50	600	640	69 000	4 000	2 700	11,06	21322-E1-XL-TVPB
240	80	950	1 070	90 000	3 000	2 130	17,7	22322-E1-XL	
240	80	950	1 070	90 000	3 000	2 130	17,4	22322-E1-XL-K	

medias ► <https://www.schaeffler.de/std/1BC6>

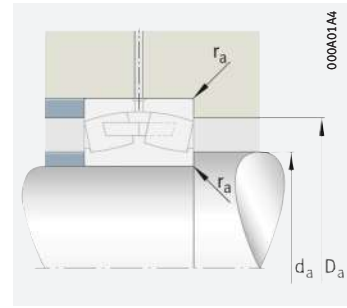
► 677 | 1.12
► 678 | 1.13
X-life ► 667



Massivkäfig, Messing oder Stahl;
zylindrische Bohrung



Massivkäfig, Messing oder Stahl;
kegelige Bohrung



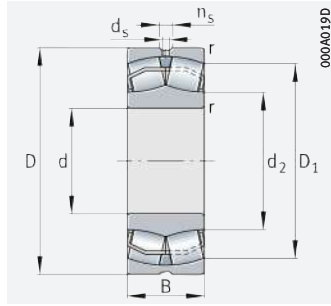
Anschlussmaße

Abmessungen						Anschlussmaße			Berechnungsfaktoren			
d	r	D ₁	d ₂	d _s	n _s	d _a	D _a	r _a	e	Y ₁	Y ₂	Y ₀
	min.	≈	≈			min.	max.	max.				
110	2	154,6	123,7	3,2	6,5	118,8	161,2	2	0,23	2,9	4,31	2,83
	2	154,6	123,7	3,2	6,5	118,8	161,2	2	0,23	2,9	4,31	2,83
	2	154,6	–	3,2	6,5	118,8	161,2	2	0,23	2,9	4,31	2,83
	2	154,6	–	3,2	6,5	118,8	161,2	2	0,23	2,9	4,31	2,83
	2	160	124,6	4,8	9,5	121	169	2	0,28	2,39	3,56	2,34
	2	160	124,6	4,8	9,5	121	169	2	0,28	2,39	3,56	2,34
	2	160	–	4,8	9,5	121	169	2	0,28	2,41	3,59	2,35
	2	160	–	4,8	9,5	121	169	2	0,28	2,41	3,59	2,35
	2	154,9	125,6	3,2	6,5	121	169	2	0,34	1,96	2,92	1,92
	2	154,9	125,6	3,2	6,5	121	169	2	0,34	1,96	2,92	1,92
	2,1	178,7	129,4	4,8	9,5	122	188	2,1	0,25	2,71	4,04	2,65
	2,1	178,7	129,4	4,8	9,5	122	188	2,1	0,25	2,71	4,04	2,65
	2,1	172,7	129,1	4,8	9,5	122	188	2,1	0,33	2,06	3,06	2,01
	2,1	172,7	129,1	4,8	9,5	122	188	2,1	0,33	2,06	3,06	2,01
	2,1	172,7	–	4,8	9,5	122	188	2,1	0,33	2,06	3,06	2,01
	2,1	172,7	–	4,8	9,5	122	188	2,1	0,33	2,06	3,06	2,01
3	202,5	146,4	6,3	12,2	124	226	2,5	0,21	3,24	4,82	3,16	
3	202,5	146,4	6,3	12,2	124	226	2,5	0,21	3,24	4,82	3,16	
3	204,9	143,1	8	15	124	226	2,5	0,33	2,07	3,09	2,03	
3	204,9	143,1	8	15	124	226	2,5	0,33	2,07	3,09	2,03	

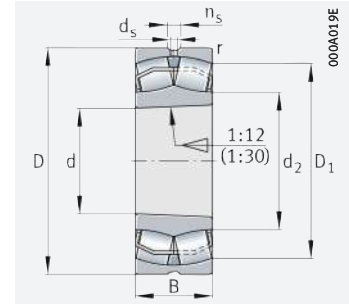




Pendelrollenlager mit zylindrischer oder kegelliger Bohrung



zylindrische Bohrung



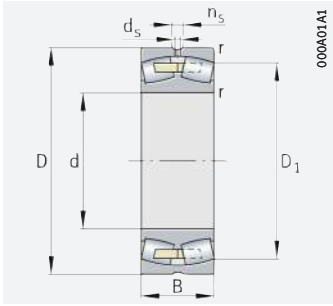
kegelige Bohrung

d = 120 – 120 mm

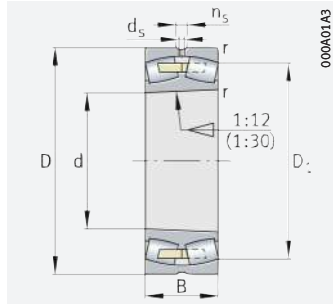
Hauptabmessungen			Tragzahlen		Ermüdungs- grenz- belastung	Grenz- drehzahl	Bezugs- drehzahl	Masse	Kurzzzeichen
d	D	B	dyn. C _r	stat. C _{0r}					
			kN	kN	N	min ⁻¹	min ⁻¹	≈ kg	
120	180	46	430	580	58 000	3 950	2 800	3,7	23024-E1-XL-K-TVPB
	180	46	430	580	58 000	3 950	2 800	3,9	23024-E1-XL-TVPB
	180	46	430	580	58 000	3 950	2 800	4,1	23024-E1A-XL-K-M
	180	46	430	580	58 000	3 950	2 800	4,2	23024-E1A-XL-M
	180	60	450	690	84 000	3 450	2 360	5,6	24024-BE-XL
	180	60	450	690	84 000	3 450	2 360	5,4	24024-BE-XL-K30
	200	62	630	800	72 000	3 400	2 290	7,1	23124-E1-XL-K-TVPB
	200	62	630	800	72 000	3 400	2 290	7,4	23124-E1-XL-TVPB
	200	62	630	800	72 000	3 400	2 290	7,6	23124-E1A-XL-K-M
	200	62	630	800	72 000	3 400	2 290	7,7	23124-E1A-XL-M
	200	80	680	950	101 000	2 950	1 740	10,4	24124-BE-XL
	200	80	680	950	101 000	2 950	1 740	10,2	24124-BE-XL-K30
	215	58	640	740	71 000	3 650	2 700	8,84	22224-E1-XL
	215	58	640	740	68 000	3 650	2 700	8,84	22224-E1-XL-K
	215	76	820	1 020	80 000	3 000	1 910	11,1	23224-E1-XL-K-TVPB
	215	76	820	1 020	80 000	3 000	1 910	11,5	23224-E1-XL-TVPB
	215	76	820	1 020	80 000	3 000	1 910	11,4	23224-E1A-XL-K-M
	215	76	820	1 020	80 000	3 000	1 910	12,1	23224-E1A-XL-M
260	86	1 080	1 170	102 000	2 850	2 000	22,3	22324-E1-XL	
260	86	1 080	1 170	102 000	2 850	2 000	22,1	22324-E1-XL-K	

medias ► <https://www.schaeffler.de/std/1B96>

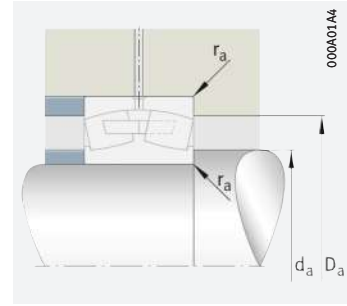
► 677 | 1.12
 ► 678 | 1.13
 X-life ► 667



Massivkufig, Messing oder Stahl;
zylindrische Bohrung



Massivkufig, Messing oder Stahl;
kegelige Bohrung



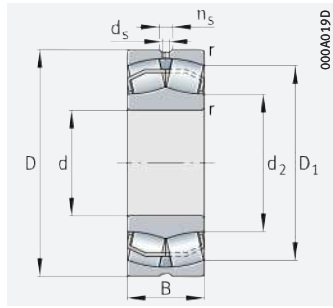
Anschlussmae

Abmessungen						Anschlussmae			Berechnungsfaktoren			
d	r	D ₁	d ₂	d _s	n _s	d _a	D _a	r _a	e	Y ₁	Y ₂	Y ₀
	min.	≈	≈			min.	max.	max.				
120	2	164,7	133	3,2	6,5	128,8	171,2	2	0,22	3,04	4,53	2,97
	2	164,7	133	3,2	6,5	128,8	171,2	2	0,22	3,04	4,53	2,97
	2	164,7	–	3,2	6,5	128,8	171,2	2	0,22	3,04	4,53	2,97
	2	164,7	–	3,2	6,5	128,8	171,2	2	0,22	3,04	4,53	2,97
	2	159,8	134,5	3,2	6,5	128,8	171,2	2	0,29	2,33	3,47	2,28
	2	159,8	134,5	3,2	6,5	128,8	171,2	2	0,29	2,33	3,47	2,28
	2	177,4	136,2	4,8	9,5	131	189	2	0,28	2,39	3,56	2,34
	2	177,4	136,2	4,8	9,5	131	189	2	0,28	2,39	3,56	2,34
	2	177,4	–	4,8	9,5	131	189	2	0,28	2,39	3,56	2,34
	2	177,4	–	4,8	9,5	131	189	2	0,28	2,39	3,56	2,34
	2	170,3	136,6	3,2	6,5	131	189	2	0,37	1,84	2,74	1,8
	2	170,3	136,6	3,2	6,5	131	189	2	0,37	1,84	2,74	1,8
	2,1	192	141,9	6,3	12,2	132	203	2,1	0,25	2,71	4,04	2,65
	2,1	192	141,9	6,3	12,2	132	203	2,1	0,25	2,71	4,04	2,65
	2,1	185,5	139	4,8	9,5	132	203	2,1	0,33	2,03	3,02	1,98
	2,1	185,5	139	4,8	9,5	132	203	2,1	0,33	2,03	3,02	1,98
	2,1	185,5	–	4,8	9,5	132	203	2,1	0,33	2,03	3,02	1,98
	2,1	185,5	–	4,8	9,5	132	203	2,1	0,33	2,03	3,02	1,98
3	222,4	150,8	8	15	134	246	2,5	0,33	2,06	3,06	2,01	
3	222,4	150,7	8	15	134	246	2,5	0,33	2,06	3,06	2,01	

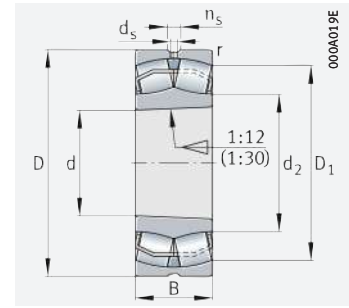




Pendelrollenlager mit zylindrischer oder kegelförmiger Bohrung



zylindrische Bohrung



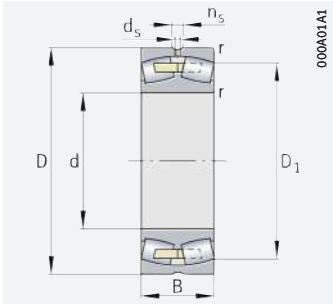
kegelförmige Bohrung

d = 130 – 130 mm

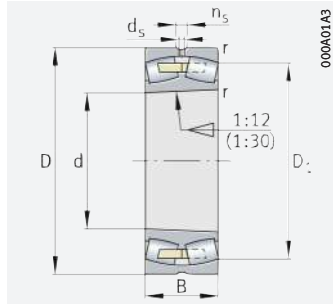
Hauptabmessungen			Tragzahlen		Ermüdungs- grenz- belastung C_{ur}	Grenz- drehzahl n_G	Bezugs- drehzahl n_{dr}	Masse m	Kurzzzeichen
d	D	B	dyn. C_r	stat. C_{0r}					
			kN	kN	N	min^{-1}	min^{-1}	\approx kg	
130	200	52	540	730	69 000	3 600	2 600	5,4	23026-E1-XL-K-TVPB
	200	52	540	730	69 000	3 600	2 600	5,6	23026-E1-XL-TVPB
	200	52	540	730	69 000	3 600	2 600	5,7	23026-E1A-XL-K-M
	200	52	540	730	69 000	3 600	2 600	6	23026-E1A-XL-M
	200	69	570	860	100 000	3 100	2 130	8,4	24026-BE-XL
	200	69	570	860	100 000	3 100	2 130	8,1	24026-BE-XL-K30
	210	64	680	890	78 000	3 200	2 110	7,8	23126-E1-XL-K-TVPB
	210	64	680	890	78 000	3 200	2 110	8,1	23126-E1-XL-TVPB
	210	64	680	890	78 000	3 200	2 110	8,1	23126-E1A-XL-K-M
	210	64	680	890	78 000	3 200	2 110	8,5	23126-E1A-XL-M
	210	80	710	1 050	109 000	2 800	1 560	11	24126-BE-XL
	210	80	710	1 050	109 000	2 800	1 560	10,8	24126-BE-XL-K30
	230	64	760	890	79 000	3 350	2 500	11,1	22226-E1-XL
	230	64	760	890	79 000	3 350	2 500	10,9	22226-E1-XL-K
	230	80	910	1 150	88 000	2 850	1 740	12,6	23226-E1-XL-K-TVPB
	230	80	910	1 150	88 000	2 850	1 740	13,4	23226-E1-XL-TVPB
	230	80	910	1 150	88 000	2 850	1 740	13,6	23226-E1A-XL-K-M
	230	80	910	1 150	88 000	2 850	1 740	14	23226-E1A-XL-M
280	93	1 250	1 370	116 000	2 650	1 820	28	22326-E1-XL	
280	93	1 250	1 370	116 000	2 650	1 820	27,4	22326-E1-XL-K	

medias ► <https://www.schaeffler.de/std/1D34>

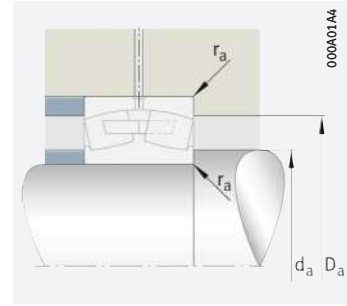
► 677 | 1.12
► 678 | 1.13
X-life ► 667



Massivkufig, Messing oder Stahl;
zylindrische Bohrung



Massivkufig, Messing oder Stahl;
kegelige Bohrung



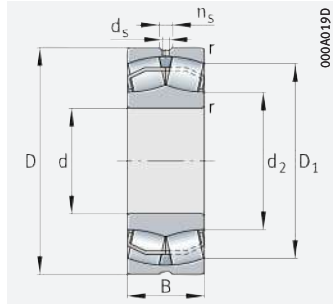
Anschlussmae

Abmessungen						Anschlussmae			Berechnungsfaktoren			
d	r	D ₁	d ₂	d _s	n _s	d _a	D _a	r _a	e	Y ₁	Y ₂	Y ₀
	min.	≈	≈			min.	max.	max.				
130	2	182,3	145,9	4,8	9,5	138,8	191,2	2	0,23	2,95	4,4	2,89
	2	182,3	145,9	4,8	9,5	138,8	191,2	2	0,23	2,95	4,4	2,89
	2	182,3	–	4,8	9,5	138,8	191,2	2	0,23	2,95	4,4	2,89
	2	182,3	–	4,8	9,5	138,8	191,2	2	0,23	2,95	4,4	2,89
	2	176,1	146,2	3,2	6,5	138,8	191,2	2	0,31	2,21	3,29	2,16
	2	176,1	146,2	3,2	6,5	138,8	191,2	2	0,31	2,21	3,29	2,16
	2	187,3	146	4,8	9,5	141	199	2	0,28	2,45	3,64	2,39
	2	187,3	146	4,8	9,5	141	199	2	0,28	2,45	3,64	2,39
	2	187,3	–	4,8	9,5	141	199	2	0,28	2,45	3,64	2,39
	2	187,3	–	4,8	9,5	141	199	2	0,28	2,45	3,64	2,39
	2	181,2	148,3	3,2	6,5	141	199	2	0,34	1,98	2,94	1,93
	2	181,2	148,3	3,2	6,5	141	199	2	0,34	1,98	2,94	1,93
	3	205	151,7	6,3	12,2	144	216	2,5	0,26	2,62	3,9	2,56
	3	205	151,7	6,3	12,2	144	216	2,5	0,26	2,62	3,9	2,56
	3	199,3	150	4,8	9,5	144	216	2,5	0,33	2,07	3,09	2,03
	3	199,3	150	4,8	9,5	144	216	2,5	0,33	2,07	3,09	2,03
	3	199,3	–	4,8	9,5	144	216	2,5	0,33	2,07	3,09	2,03
	3	199,3	–	4,8	9,5	144	216	2,5	0,33	2,07	3,09	2,03
	4	239,5	162,2	9,5	17,7	147	263	3	0,33	2,06	3,06	2,01
	4	239,5	162,2	9,5	17,7	147	263	3	0,33	2,06	3,06	2,01

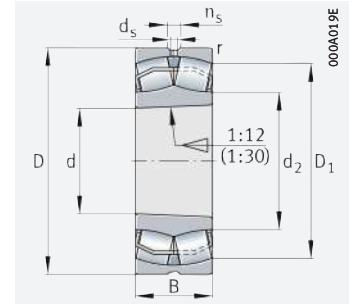




Pendelrollenlager mit zylindrischer oder kegelliger Bohrung



zylindrische Bohrung



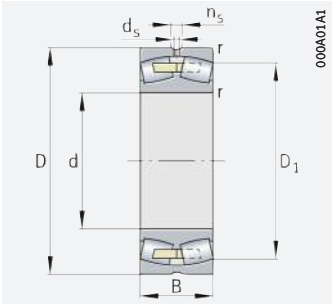
kegelige Bohrung

d = 140 – 140 mm

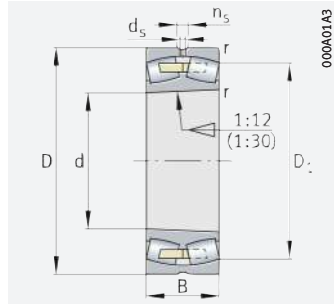
Hauptabmessungen			Tragzahlen		Ermüdungs- grenz- belastung C_{ur}	Grenz- drehzahl n_G	Bezugs- drehzahl $n_{\theta r}$	Masse m	Kurzzzeichen
d	D	B	dyn. C_r	stat. C_{0r}					
			kN	kN	N	min^{-1}	min^{-1}	$\approx \text{kg}$	
140	210	53	570	800	75 000	3 450	2 390	5,8	23028-E1-XL-K-TVPB
	210	53	570	800	75 000	3 450	2 390	6	23028-E1-XL-TVPB
	210	53	570	800	75 000	3 450	2 390	6	23028-E1A-XL-K-M
	210	53	570	800	75 000	3 450	2 390	6,5	23028-E1A-XL-M
	210	69	590	930	108 000	2 950	1 950	8,4	24028-BE-XL
	210	69	590	930	108 000	2 950	1 950	8,1	24028-BE-XL-K30
	225	68	760	1 010	87 000	3 000	1 930	9,5	23128-E1-XL-K-TVPB
	225	68	760	1 010	87 000	3 000	1 930	9,8	23128-E1-XL-TVPB
	225	68	760	1 010	87 000	3 000	1 930	10,2	23128-E1A-XL-K-M
	225	68	760	1 010	87 000	3 000	1 930	10,4	23128-E1A-XL-M
	225	85	800	1 190	124 000	2 650	1 430	13,8	24128-BE-XL
	225	85	800	1 190	124 000	2 650	1 430	13,5	24128-BE-XL-K30
	250	68	870	1 040	97 000	3 150	2 250	14,1	22228-E1-XL
	250	68	870	1 040	97 000	3 150	2 250	13,7	22228-E1-XL-K
	250	88	1 090	1 400	113 000	2 600	1 550	17,1	23228-E1-XL-K-TVPB
	250	88	1 090	1 400	113 000	2 600	1 550	17,1	23228-E1-XL-TVPB
	250	88	1 090	1 400	113 000	2 600	1 550	17,6	23228-E1A-XL-K-M
	250	88	1 090	1 400	113 000	2 600	1 550	18,3	23228-E1A-XL-M
300	102	1 460	1 630	131 000	2 420	1 660	34,6	22328-E1-XL	
300	102	1 460	1 630	131 000	2 420	1 660	34,4	22328-E1-XL-K	

medias ► <https://www.schaeffler.de/std/1C1E>

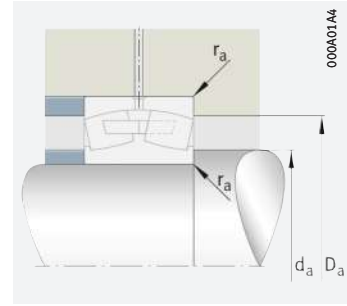
► 677 | 1.12
 ► 678 | 1.13
 X-life ► 667



Massivkäfig, Messing oder Stahl;
zylindrische Bohrung



Massivkäfig, Messing oder Stahl;
kegelige Bohrung



Anschlussmaße

Abmessungen

Anschlussmaße

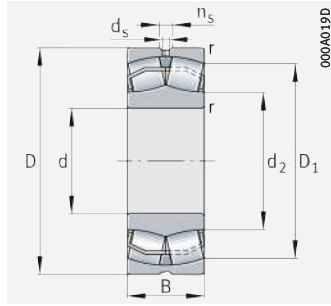
Berechnungsfaktoren

d	r	D ₁	d ₂	d _s	n _s	Anschlussmaße			Berechnungsfaktoren			
						d _a	D _a	r _a	e	Y ₁	Y ₂	Y ₀
	min.	≈	≈			min.	max.	max.				
140	2	192,3	155,4	4,8	9,5	148,8	201,2	2	0,22	3,07	4,57	3
	2	192,3	155,4	4,8	9,5	148,8	201,2	2	0,22	3,07	4,57	3
	2	192,3	–	4,8	9,5	148,8	201,2	2	0,22	3,07	4,57	3
	2	192,3	–	4,8	9,5	148,8	201,2	2	0,22	3,07	4,57	3
	2	186,4	157,1	3,2	6,5	148,8	201,2	2	0,28	2,37	3,53	2,32
	2	186,4	157,1	3,2	6,5	148,8	201,2	2	0,28	2,37	3,53	2,32
	2,1	201	157,1	4,8	9,5	152	213	2,1	0,27	2,49	3,71	2,43
	2,1	201	157,1	4,8	9,5	152	213	2,1	0,27	2,49	3,71	2,43
	2,1	201	–	4,8	9,5	152	213	2,1	0,27	2,49	3,71	2,43
	2,1	201	–	4,8	9,5	152	213	2,1	0,27	2,49	3,71	2,43
	2,1	194,4	158,9	4,8	9,5	152	213	2,1	0,34	1,99	2,96	1,94
	2,1	194,4	158,9	4,8	9,5	152	213	2,1	0,34	1,99	2,96	1,94
	3	223,1	164,9	6,3	12,2	154	236	2,5	0,25	2,67	3,97	2,61
	3	223,1	164,9	6,3	12,2	154	236	2,5	0,25	2,67	3,97	2,61
	3	216	162	6,3	12,2	154	236	2,5	0,33	2,04	3,04	2
	3	216	162	6,3	12,2	154	236	2,5	0,33	2,04	3,04	2
	3	216	–	6,3	12,2	154	236	2,5	0,33	2,04	3,04	2
	3	216	–	6,3	12,2	154	236	2,5	0,33	2,04	3,04	2
	4	255,7	173,5	9,5	17,7	157	283	3	0,34	2	2,98	1,96
	4	255,7	173,5	9,5	17,7	157	283	3	0,34	2	2,98	1,96

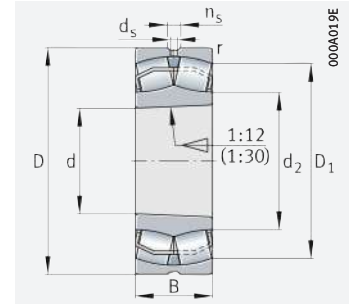




Pendelrollenlager mit zylindrischer oder kegelliger Bohrung



zylindrische Bohrung

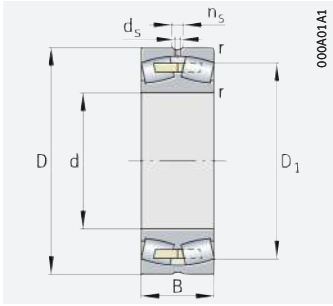


kegelige Bohrung

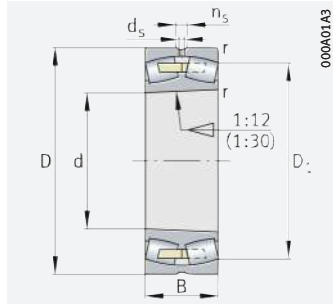
d = 150 – 150 mm

Hauptabmessungen			Tragzahlen		Ermüdungs- grenz- belastung C_{ur}	Grenz- drehzahl n_G	Bezugs- drehzahl $n_{\theta r}$	Masse m	Kurzzzeichen
d	D	B	dyn. C_r	stat. C_{0r}					
			kN	kN	N	min^{-1}	min^{-1}	$\approx \text{kg}$	
150	225	56	630	880	85 000	3 250	2 210	7,3	23030-E1-XL-K-TVPB
	225	56	630	880	85 000	3 250	2 210	7,6	23030-E1-XL-TVPB
	225	56	630	880	85 000	3 250	2 210	7,3	23030-E1A-XL-K-M
	225	56	630	880	85 000	3 250	2 210	7,8	23030-E1A-XL-M
	225	75	680	1 090	122 000	2 750	1 790	11,1	24030-BE-XL
	225	75	680	1 090	122 000	2 750	1 790	10,7	24030-BE-XL-K30
	250	80	1 000	1 330	141 000	2 650	1 720	14,5	23130-E1-XL-K-TVPB
	250	80	1 000	1 330	141 000	2 650	1 720	15	23130-E1-XL-TVPB
	250	80	1 000	1 330	141 000	2 650	1 720	15,8	23130-E1A-XL-K-M
	250	80	1 000	1 330	141 000	2 650	1 720	16,3	23130-E1A-XL-M
	250	100	1 050	1 520	148 000	2 370	1 270	20,6	24130-BE-XL
	250	100	1 050	1 520	148 000	2 370	1 270	20,2	24130-BE-XL-K30
	270	73	1 010	1 210	111 000	2 900	2 050	18,2	22230-E1-XL
	270	73	1 010	1 210	111 000	2 900	2 050	17,8	22230-E1-XL-K
	270	96	1 280	1 660	129 000	2 400	1 400	22,3	23230-E1-XL-K-TVPB
	270	96	1 280	1 660	129 000	2 400	1 400	22,9	23230-E1-XL-TVPB
	270	96	1 280	1 660	129 000	2 400	1 400	22,9	23230-E1A-XL-K-M
	270	96	1 280	1 660	129 000	2 400	1 400	23,8	23230-E1A-XL-M
	320	108	1 640	1 850	147 000	2 290	1 520	42,2	22330-E1-XL
	320	108	1 640	1 850	147 000	2 290	1 520	40,9	22330-E1-XL-K

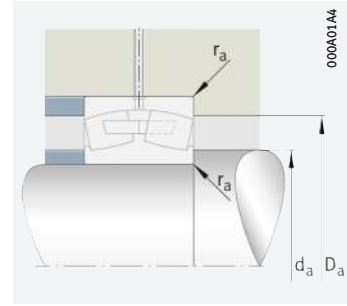
medias ► <https://www.schaeffler.de/std/1BE7>



Massivkufig, Messing oder Stahl;
zylindrische Bohrung



Massivkufig, Messing oder Stahl;
kegelige Bohrung



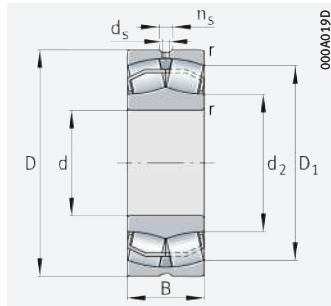
Anschlussmae

Abmessungen						Anschlussmae			Berechnungsfaktoren			
d	r	D ₁	d ₂	d _s	n _s	d _a	D _a	r _a	e	Y ₁	Y ₂	Y ₀
	min.	≈	≈			min.	max.	max.				
150	2,1	206,3	166,6	4,8	9,5	160,2	214,8	2,1	0,22	3,1	4,62	3,03
	2,1	206,3	166,6	4,8	9,5	160,2	214,8	2,1	0,22	3,1	4,62	3,03
	2,1	206,3	–	4,8	9,5	160,2	214,8	2,1	0,22	3,1	4,62	3,03
	2,1	206,3	–	4,8	9,5	160,2	214,8	2,1	0,22	3,1	4,62	3,03
	2,1	199,4	168,1	3,2	6,5	160,2	214,8	2,1	0,29	2,32	3,45	2,26
	2,1	199,4	168,1	3,2	6,5	160,2	214,8	2,1	0,29	2,32	3,45	2,26
	2,1	220,8	170,1	6,3	12,2	162	238	2,1	0,29	2,32	3,45	2,26
	2,1	220,8	170,2	6,3	12,2	162	238	2,1	0,29	2,32	3,45	2,26
	2,1	220,8	–	6,3	12,2	162	238	2,1	0,29	2,32	3,45	2,26
	2,1	220,8	–	6,3	12,2	162	238	2,1	0,29	2,32	3,45	2,26
	2,1	213	170,3	4,8	9,5	162	238	2,1	0,37	1,83	2,72	1,79
	2,1	213	170,3	4,8	9,5	162	238	2,1	0,37	1,83	2,72	1,79
	3	240,8	177,9	8	15	164	256	2,5	0,25	2,69	4	2,63
	3	240,8	177,9	8	15	164	256	2,5	0,25	2,69	4	2,63
	3	232,6	174	6,3	12,2	164	256	2,5	0,33	2,02	3	1,97
	3	232,6	174	6,3	12,2	164	256	2,5	0,33	2,02	3	1,97
3	232,6	–	6,3	12,2	164	256	2,5	0,33	2,02	3	1,97	
3	232,6	–	6,3	12,2	164	256	2,5	0,33	2,02	3	1,97	
4	273,2	185,3	9,5	17,7	167	303	3	0,33	2,02	3	1,97	
4	273,2	185,3	9,5	17,7	167	303	3	0,33	2,02	3	1,97	

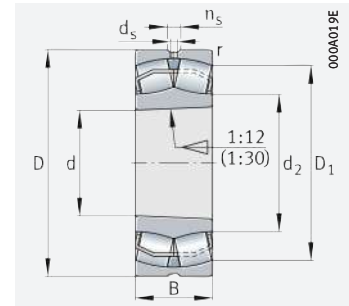




Pendelrollenlager mit zylindrischer oder kegelliger Bohrung



zylindrische Bohrung



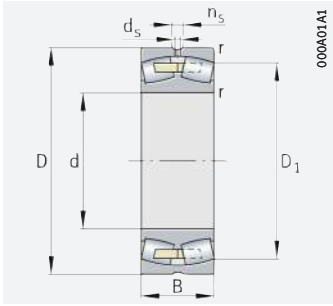
kegelige Bohrung

d = 160 – 160 mm

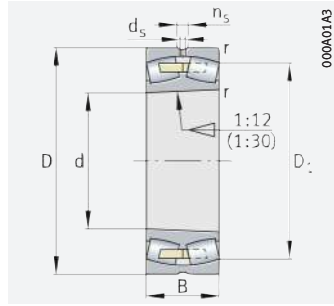
Hauptabmessungen			Tragzahlen		Ermüdungs- grenz- belastung C_{ur}	Grenz- drehzahl n_G	Bezugs- drehzahl $n_{\theta r}$	Masse m	Kurzzzeichen
d	D	B	dyn. C_r	stat. C_{0r}					
			kN	kN	N	min^{-1}	min^{-1}	$\approx \text{kg}$	
160	240	60	720	1010	95 000	3 050	2 060	8,7	23032-E1-XL-K-TVPB
	240	60	720	1010	95 000	3 050	2 060	9	23032-E1-XL-TVPB
	240	60	720	1010	95 000	3 050	2 060	9,4	23032-E1A-XL-K-M
	240	60	720	1010	95 000	3 050	2 060	9,5	23032-E1A-XL-M
	240	80	770	1240	137 000	2 550	1 660	12,7	24032-BE-XL
	240	80	770	1240	137 000	2 550	1 660	12,2	24032-BE-XL-K30
	270	86	1160	1550	162 000	2 490	1 560	18,5	23132-E1-XL-K-TVPB
	270	86	1160	1550	162 000	2 490	1 560	19,1	23132-E1-XL-TVPB
	270	86	1160	1550	162 000	2 490	1 560	18,6	23132-E1A-XL-K-M
	270	86	1160	1550	162 000	2 490	1 560	20	23132-E1A-XL-M
	270	109	1220	1800	168 000	2 180	1 140	25,4	24132-BE-XL
	270	109	1220	1800	168 000	2 180	1 140	24,9	24132-BE-XL-K30
	290	80	1150	1400	125 000	2 650	1 900	23,3	22232-E1-XL
	290	80	1150	1400	125 000	2 650	1 900	22,4	22232-E1-XL-K
	290	104	1460	1910	146 000	2 210	1 280	27,7	23232-E1-XL-K-TVPB
	290	104	1460	1910	146 000	2 210	1 280	28,6	23232-E1-XL-TVPB
	290	104	1460	1910	146 000	2 210	1 280	28,5	23232-E1A-XL-K-M
	290	104	1460	1910	146 000	2 210	1 280	29,8	23232-E1A-XL-M
	340	114	1680	1990	157 000	2 250	1 420	48,4	22332-BE-XL
	340	114	1680	1990	157 000	2 250	1 420	47,3	22332-BE-XL-K

medias ► <https://www.schaeffler.de/std/1C90>

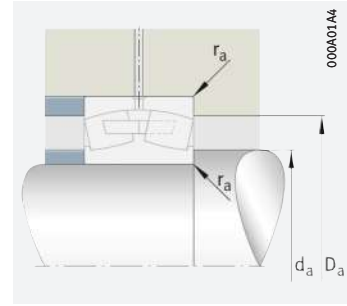
► 677 | 1.12
 ► 678 | 1.13
 X-life ► 667



Massivkufig, Messing oder Stahl;
zylindrische Bohrung



Massivkufig, Messing oder Stahl;
kegelige Bohrung



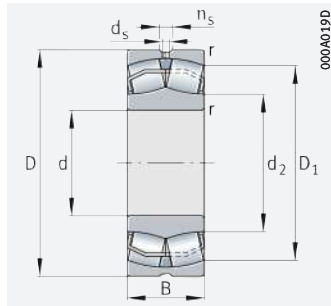
Anschlussmae

Abmessungen						Anschlussmae			Berechnungsfaktoren			
d	r	D ₁	d ₂	d _s	n _s	d _a	D _a	r _a	e	Y ₁	Y ₂	Y ₀
	min.	≈	≈			min.	max.	max.				
160	2,1	219,9	177	6,3	12,2	170,2	229,8	2,1	0,22	3,1	4,62	3,03
	2,1	219,9	177,5	6,3	12,2	170,2	229,8	2,1	0,22	3,1	4,62	3,03
	2,1	219,9	–	6,3	12,2	170,2	229,8	2,1	0,22	3,1	4,62	3,03
	2,1	219,9	–	6,3	12,2	170,2	229,8	2,1	0,22	3,1	4,62	3,03
	2,1	212,5	179,3	4,8	9,5	170,2	229,8	2,1	0,29	2,32	3,45	2,26
	2,1	212,5	179,3	4,8	9,5	170,2	229,8	2,1	0,29	2,32	3,45	2,26
	2,1	238,3	183,2	8	15	172	258	2,1	0,29	2,32	3,45	2,26
	2,1	238,3	183,2	8	15	172	258	2,1	0,29	2,32	3,45	2,26
	2,1	238,3	–	8	15	172	258	2,1	0,29	2,32	3,45	2,26
	2,1	238,3	–	8	15	172	258	2,1	0,29	2,32	3,45	2,26
	2,1	228,9	183,4	4,8	9,5	172	258	2,1	0,37	1,8	2,69	1,76
	2,1	228,9	183,4	4,8	9,5	172	258	2,1	0,37	1,8	2,69	1,76
	3	258,2	190,9	8	15	174	276	2,5	0,26	2,64	3,93	2,58
	3	258,2	190,9	8	15	174	276	2,5	0,26	2,64	3,93	2,58
	3	249,3	186,7	8	15	174	276	2,5	0,34	2	2,98	1,96
	3	249,3	186,7	8	15	174	276	2,5	0,34	2	2,98	1,96
3	249,3	–	8	15	174	276	2,5	0,34	2	2,98	1,96	
3	249,3	–	8	15	174	276	2,5	0,34	2	2,98	1,96	
4	286,7	201,2	9,5	17,7	177	323	3	0,35	1,94	2,88	1,89	
4	286,7	201,2	9,5	17,7	177	323	3	0,35	1,94	2,88	1,89	

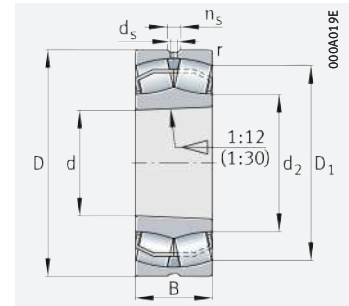




Pendelrollenlager mit zylindrischer oder kegelförmiger Bohrung



zylindrische Bohrung



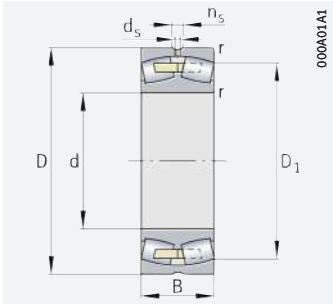
kegelförmige Bohrung

d = 170 – 170 mm

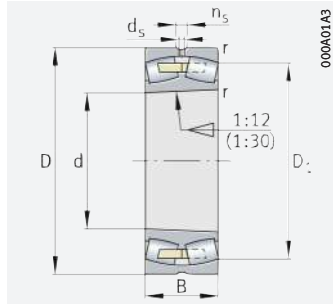
Hauptabmessungen			Tragzahlen		Ermüdungs- grenz- belastung C_{ur}	Grenz- drehzahl n_G	Bezugs- drehzahl $n_{\theta r}$	Masse m	Kurzzzeichen
d	D	B	dyn. C_r	stat. C_{0r}					
			kN	kN	N	min^{-1}	min^{-1}	$\approx \text{kg}$	
170	260	67	880	1230	148 000	2 800	1 890	11,9	23034-E1-XL-K-TVPB
	260	67	880	1230	148 000	2 800	1 890	12,3	23034-E1-XL-TVPB
	260	67	880	1230	148 000	2 800	1 890	12,5	23034-E1A-XL-K-M
	260	67	880	1230	148 000	2 800	1 890	12,8	23034-E1A-XL-M
	260	90	940	1480	158 000	2 380	1 540	17,2	24034-BE-XL
	260	90	940	1480	158 000	2 380	1 540	16,5	24034-BE-XL-K30
	280	88	1220	1690	173 000	2 380	1 460	19,9	23134-E1-XL-K-TVPB
	280	88	1220	1690	173 000	2 380	1 460	20,7	23134-E1-XL-TVPB
	280	88	1220	1690	173 000	2 380	1 460	19,5	23134-E1A-XL-K-M
	280	88	1220	1690	173 000	2 380	1 460	22,1	23134-E1A-XL-M
	280	109	1260	1900	179 000	2 110	1 060	26,4	24134-BE-XL
	280	109	1260	1900	179 000	2 110	1 060	25,9	24134-BE-XL-K30
	310	86	1320	1570	140 000	2 550	1 780	27,8	22234-E1-XL
	310	86	1320	1570	140 000	2 550	1 780	27,1	22234-E1-XL-K
	310	110	1640	2170	163 000	2 090	1 160	33,1	23234-E1-XL-K-TVPB
	310	110	1640	2170	163 000	2 090	1 160	34,9	23234-E1-XL-TVPB
	310	110	1640	2170	163 000	2 090	1 160	34,6	23234-E1A-XL-K-M
	310	110	1640	2170	163 000	2 090	1 160	35,7	23234-E1A-XL-M
360	120	1870	2220	173 000	2 130	1 320	58,2	22334-BE-XL	
360	120	1870	2220	173 000	2 130	1 320	56,9	22334-BE-XL-K	

medias ► <https://www.schaeffler.de/std/1C7D>

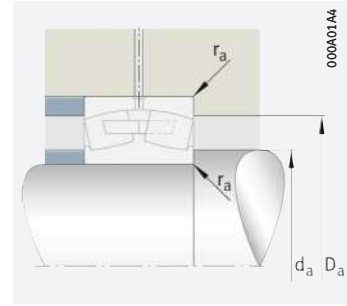
► 677 | 1.12
 ► 678 | 1.13
 X-life ► 667



Massivkäfig, Messing oder Stahl;
zylindrische Bohrung



Massivkäfig, Messing oder Stahl;
kegelige Bohrung



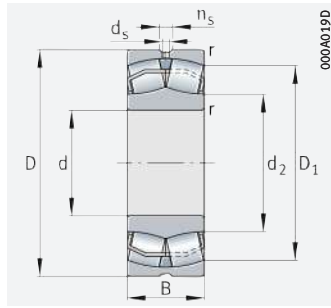
Anschlussmaße

Abmessungen						Anschlussmaße			Berechnungsfaktoren			
d	r	D ₁	d ₂	d _s	n _s	d _a	D _a	r _a	e	Y ₁	Y ₂	Y ₀
	min.	≈	≈			min.	max.	max.				
170	2,1	237,2	189,8	6,3	12,2	180,2	249,8	2,1	0,23	2,98	4,44	2,92
	2,1	237,2	189,8	6,3	12,2	180,2	249,8	2,1	0,23	2,98	4,44	2,92
	2,1	237,2	–	6,3	12,2	180,2	249,8	2,1	0,23	2,98	4,44	2,92
	2,1	237,2	–	6,3	12,2	180,2	249,8	2,1	0,23	2,98	4,44	2,92
	2,1	228,4	190	4,8	9,5	180,2	249,8	2,1	0,31	2,2	3,27	2,15
	2,1	228,4	190	4,8	9,5	180,2	249,8	2,1	0,31	2,2	3,27	2,15
	2,1	248,1	193,4	8	15	182	268	2,1	0,28	2,37	3,53	2,32
	2,1	248,1	193,4	8	15	182	268	2,1	0,28	2,37	3,53	2,32
	2,1	248,1	–	8	15	182	268	2,1	0,28	2,37	3,53	2,32
	2,1	248,1	–	8	15	182	268	2,1	0,28	2,37	3,53	2,32
	2,1	240	194,1	4,8	9,5	182	268	2,1	0,36	1,9	2,83	1,86
	2,1	240	194,1	4,8	9,5	182	268	2,1	0,36	1,9	2,83	1,86
	4	275,4	199,8	9,5	17,7	187	293	3	0,26	2,6	3,87	2,54
	4	275,4	199,8	9,5	17,7	187	293	3	0,26	2,6	3,87	2,54
4	267,4	199,8	8	15	187	293	3	0,33	2,03	3,02	1,98	
4	267,4	199,8	8	15	187	293	3	0,33	2,03	3,02	1,98	
4	267,4	–	8	15	187	293	3	0,33	2,03	3,02	1,98	
4	267,4	–	8	15	187	293	3	0,33	2,03	3,02	1,98	
4	303,9	213,1	9,5	17,7	187	343	3	0,35	1,95	2,9	1,91	
4	303,9	213,1	9,5	17,7	187	343	3	0,35	1,95	2,9	1,91	

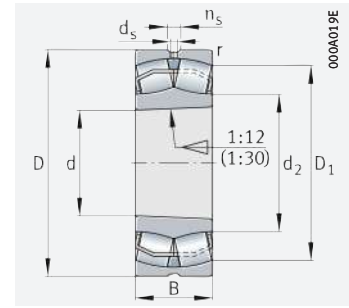




Pendelrollenlager mit zylindrischer oder kegeliger Bohrung



zylindrische Bohrung



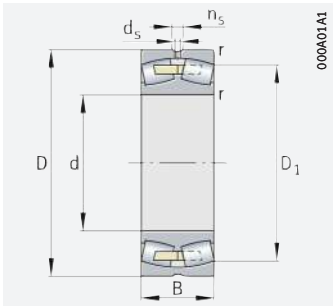
kegelige Bohrung

d = 180 – 180 mm

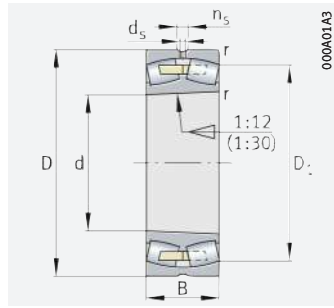
Hauptabmessungen			Tragzahlen		Ermüdungs- grenz- belastung C_{ur}	Grenz- drehzahl n_G	Bezugs- drehzahl $n_{\theta r}$	Masse m	Kurzzzeichen
d	D	B	dyn. C_r	stat. C_{0r}					
			kN	kN	N	min^{-1}	min^{-1}	$\approx \text{kg}$	
180	250	52	445	840	57 000	3 200	1 850	7,8	23936-S-K-MB
	250	52	445	840	57 000	3 200	1 850	8	23936-S-MB
	280	74	1 040	1 450	169 000	2 600	1 760	15,6	23036-E1-XL-K-TVPB
	280	74	1 040	1 450	169 000	2 600	1 760	15,9	23036-E1-XL-TVPB
	280	74	1 040	1 450	169 000	2 600	1 760	16	23036-E1A-XL-K-M
	280	74	1 040	1 450	169 000	2 600	1 760	16,8	23036-E1A-XL-M
	280	100	1 130	1 770	180 000	2 200	1 420	22,7	24036-BE-XL
	280	100	1 130	1 770	180 000	2 200	1 420	21,8	24036-BE-XL-K30
	300	96	1 420	1 950	194 000	2 230	1 350	25,9	23136-E1-XL-K-TVPB
	300	96	1 420	1 950	194 000	2 230	1 350	27,3	23136-E1-XL-TVPB
	300	96	1 420	1 950	194 000	2 230	1 350	25,5	23136-E1A-XL-K-M
	300	96	1 420	1 950	194 000	2 230	1 350	26,1	23136-E1A-XL-M
	300	118	1 460	2 170	203 000	2 000	980	33,2	24136-BE-XL
	300	118	1 460	2 170	203 000	2 000	980	32,5	24136-BE-XL-K30
	320	86	1 360	1 680	148 000	2 470	1 670	29,2	22236-E1-XL
	320	86	1 360	1 680	148 000	2 470	1 670	28,5	22236-E1-XL-K
	320	112	1 720	2 340	173 000	2 010	1 090	36	23236-E1-XL-K-TVPB
	320	112	1 720	2 340	173 000	2 010	1 090	37,2	23236-E1-XL-TVPB
	320	112	1 720	2 340	173 000	2 010	1 090	37	23236-E1A-XL-K-M
	320	112	1 720	2 340	173 000	2 010	1 090	38,5	23236-E1A-XL-M
380	126	2 060	2 460	190 000	2 030	1 230	68,1	22336-BE-XL	
380	126	2 060	2 460	190 000	2 030	1 230	66,6	22336-BE-XL-K	

medias ► <https://www.schaeffler.de/std/1C4F>

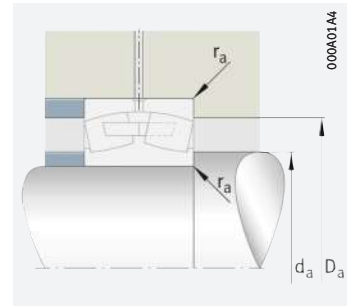
► 677 | 1.12
► 678 | 1.13
X-life ► 667



Massivkäfig, Messing oder Stahl;
zylindrische Bohrung



Massivkäfig, Messing oder Stahl;
kegelige Bohrung



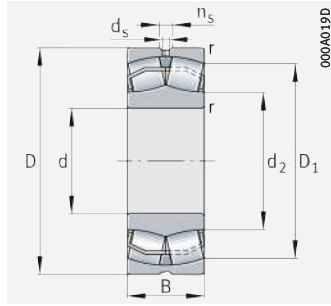
Anschlussmaße

Abmessungen						Anschlussmaße			Berechnungsfaktoren			
d	r	D ₁	d ₂	d _s	n _s	d _a	D _a	r _a	e	Y ₁	Y ₂	Y ₀
	min.	≈	≈			min.	max.	max.				
180	2	230,9	–	4,8	9,5	188,8	241,2	2	0,2	3,42	5,09	3,34
	2	230,9	–	4,8	9,5	188,8	241,2	2	0,2	3,42	5,09	3,34
	2,1	254,3	201,8	8	15	190,2	269,8	2,1	0,23	2,9	4,31	2,83
	2,1	254,3	201,8	8	15	190,2	269,8	2,1	0,23	2,9	4,31	2,83
	2,1	254,3	–	8	15	190,2	269,8	2,1	0,23	2,9	4,31	2,83
	2,1	254,3	–	8	15	190,2	269,8	2,1	0,23	2,9	4,31	2,83
	2,1	244,6	201,7	4,8	9,5	190,2	269,8	2,1	0,32	2,1	3,13	2,06
	2,1	244,6	201,7	4,8	9,5	190,2	269,8	2,1	0,32	2,1	3,13	2,06
	3	264,8	204,1	8	15	194	286	2,5	0,29	2,32	3,45	2,26
	3	264,8	204,1	8	15	194	286	2,5	0,29	2,32	3,45	2,26
	3	264,8	–	8	15	194	286	2,5	0,29	2,32	3,45	2,26
	3	264,8	–	8	15	194	286	2,5	0,29	2,32	3,45	2,26
	3	255,7	204,8	6,3	12,2	194	286	2,5	0,36	1,86	2,77	1,82
	3	255,7	204,8	6,3	12,2	194	286	2,5	0,36	1,86	2,77	1,82
	4	285,9	211,3	9,5	17,7	197	303	3	0,25	2,71	4,04	2,65
	4	285,9	211,3	9,5	17,7	197	303	3	0,25	2,71	4,04	2,65
	4	277,3	210,6	8	15	197	303	3	0,33	2,07	3,09	2,03
	4	277,3	210,6	8	15	197	303	3	0,33	2,07	3,09	2,03
	4	277,3	–	8	15	197	303	3	0,33	2,07	3,09	2,03
	4	277,3	–	8	15	197	303	3	0,33	2,07	3,09	2,03
4	320,8	224,9	12,5	23,5	197	363	3	0,34	1,96	2,92	1,92	
4	320,8	224,9	12,5	23,5	197	363	3	0,34	1,96	2,92	1,92	

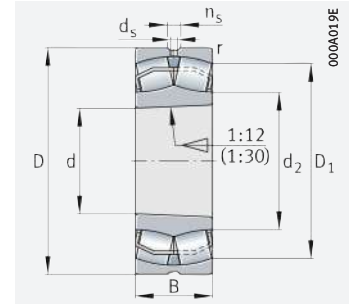




Pendelrollenlager mit zylindrischer oder kegelliger Bohrung



zylindrische Bohrung

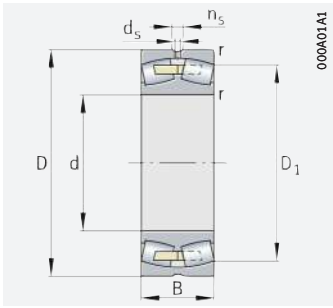


kegelige Bohrung

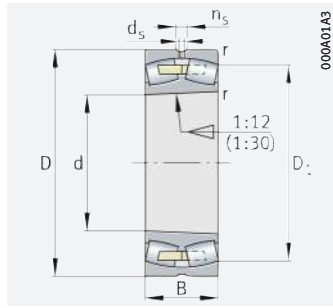
d = 190 – 190 mm

Hauptabmessungen			Tragzahlen		Ermüdungs- grenz- belastung C_{ur}	Grenz- drehzahl n_G	Bezugs- drehzahl $n_{\theta r}$	Masse m	Kurzzzeichen ▶ 677 1.12 ▶ 678 1.13 X-life ▶ 667
d	D	B	dyn. C_r	stat. C_{0r}					
			kN	kN	N	min^{-1}	min^{-1}	≈ kg	
190	260	52	470	890	62 000	3 150	1 750	8,1	23938-S-K-MB
	260	52	470	890	62 000	3 150	1 750	8,4	23938-S-MB
	290	75	1 080	1 550	179 000	2 490	1 660	16,3	23038-E1-XL-K-TVPB
	290	75	1 080	1 550	179 000	2 490	1 660	17,2	23038-E1-XL-TVPB
	290	75	1 080	1 550	179 000	2 490	1 660	17,7	23038-E1A-XL-K-M
	290	75	1 080	1 550	179 000	2 490	1 660	18,3	23038-E1A-XL-M
	290	100	1 160	1 860	192 000	2 140	1 330	23,7	24038-BE-XL
	290	100	1 160	1 860	192 000	2 140	1 330	22,8	24038-BE-XL-K30
	320	104	1 610	2 220	216 000	2 070	1 260	30,3	23138-E1-XL-K-TVPB
	320	104	1 610	2 220	216 000	2 070	1 260	32	23138-E1-XL-TVPB
	320	104	1 610	2 220	216 000	2 070	1 260	32,4	23138-E1A-XL-K-M
	320	104	1 610	2 220	216 000	2 070	1 260	33,9	23138-E1A-XL-M
	320	128	1 680	2 550	226 000	1 850	880	41,5	24138-BE-XL
	320	128	1 680	2 550	226 000	1 850	880	40,7	24138-BE-XL-K30
	340	92	1 360	1 760	159 000	2 480	1 620	36,8	22238-BE-XL
	340	92	1 360	1 760	159 000	2 480	1 620	36	22238-BE-XL-K
	340	120	1 740	2 400	200 000	1 990	1 070	44,1	23238-BE-XL
	340	120	1 740	2 400	200 000	1 990	1 070	42,6	23238-BE-XL-K
400	132	2 220	2 650	207 000	1 940	1 160	78,9	22338-BE-XL	
400	132	2 220	2 650	207 000	1 940	1 160	77,2	22338-BE-XL-K	

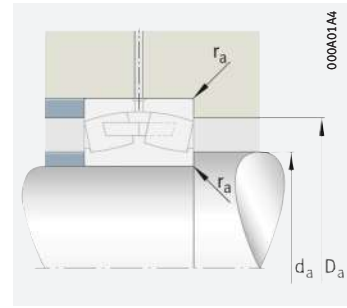
medias ▶ <https://www.schaeffler.de/std/1D27>



Massivkufig, Messing oder Stahl;
zylindrische Bohrung



Massivkufig, Messing oder Stahl;
kegelige Bohrung



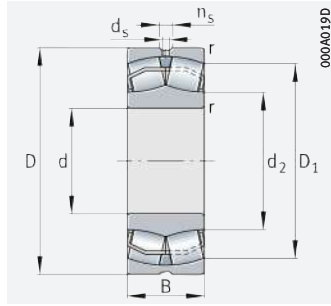
Anschlussmae

Abmessungen						Anschlussmae			Berechnungsfaktoren			
d	r	D ₁	d ₂	d _s	n _s	d _a	D _a	r _a	e	Y ₁	Y ₂	Y ₀
	min.	≈	≈			min.	max.	max.				
190	2	240,2	–	4,8	9,5	198,8	251,2	2	0,18	3,66	5,46	3,58
	2	240,2	–	4,8	9,5	198,8	251,2	2	0,18	3,66	5,46	3,58
	2,1	264,5	211,9	8	15	200,2	279,8	2,1	0,23	2,98	4,44	2,92
	2,1	264,5	211,9	8	15	200,2	279,8	2,1	0,23	2,98	4,44	2,92
	2,1	264,5	–	8	15	200,2	279,8	2,1	0,23	2,98	4,44	2,92
	2,1	264,5	–	8	15	200,2	279,8	2,1	0,23	2,98	4,44	2,92
	2,1	255	211,9	4,8	9,5	200,2	279,8	2,1	0,31	2,2	3,27	2,15
	2,1	255	211,9	4,8	9,5	200,2	279,8	2,1	0,31	2,2	3,27	2,15
	3	281,6	217	8	15	204	306	2,5	0,3	2,28	3,39	2,23
	3	281,6	217	8	15	204	306	2,5	0,3	2,28	3,39	2,23
	3	281,6	–	8	15	204	306	2,5	0,3	2,28	3,39	2,23
	3	281,6	–	8	15	204	306	2,5	0,3	2,28	3,39	2,23
	3	271,6	217,4	6,3	12,2	204	306	2,5	0,37	1,82	2,7	1,78
	3	271,6	217,4	6,3	12,2	204	306	2,5	0,37	1,82	2,7	1,78
	4	295,2	225,2	9,5	17,7	207	323	3	0,26	2,6	3,87	2,54
	4	295,2	225,2	9,5	17,7	207	323	3	0,26	2,6	3,87	2,54
	4	289	222,4	9,5	17,7	207	323	3	0,34	1,98	2,94	1,93
	4	289	222,4	9,5	17,7	207	323	3	0,34	1,98	2,94	1,93
	5	338,1	236,8	12,5	23,5	210	380	4	0,34	1,96	2,92	1,92
	5	338,1	236,8	12,5	23,5	210	380	4	0,34	1,96	2,92	1,92

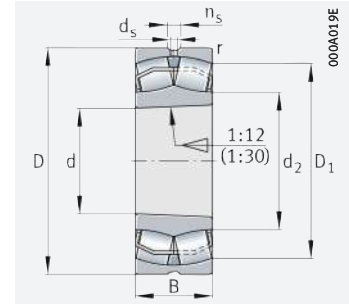




Pendelrollenlager mit zylindrischer oder kegelförmiger Bohrung



zylindrische Bohrung

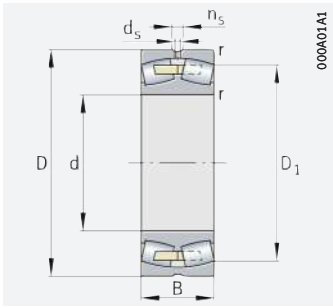


kegelförmige Bohrung

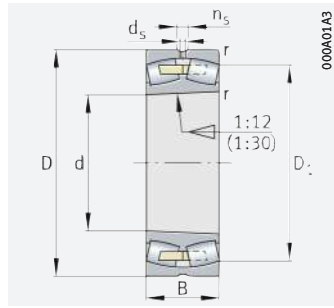
d = 200 – 200 mm

Hauptabmessungen			Tragzahlen		Ermüdungs- grenz- belastung C_{ur}	Grenz- drehzahl n_G	Bezugs- drehzahl $n_{\theta r}$	Masse m	Kurzzzeichen
d	D	B	dyn. C_r	stat. C_{0r}					
			kN	kN	N	min^{-1}	min^{-1}	\approx kg	
200	280	60	550	1070	71 000	2800	1650	11,5	23940-S-K-MB
	280	60	550	1070	71 000	2800	1650	11,8	23940-S-MB
	310	82	1270	1800	202 000	2330	1550	20,8	23040-E1-XL-K-TVPB
	310	82	1270	1800	202 000	2330	1550	21,5	23040-E1-XL-TVPB
	310	82	1270	1800	202 000	2330	1550	21,4	23040-E1A-XL-K-M
	310	82	1270	1800	202 000	2330	1550	22,8	23040-E1A-XL-M
	310	109	1350	2150	215 000	2010	1240	30,1	24040-BE-XL
	310	109	1350	2150	215 000	2010	1240	28,9	24040-BE-XL-K30
	340	112	1610	2270	188 000	2040	1230	41,5	23140-BE-XL
	340	112	1610	2270	188 000	2040	1230	40,9	23140-BE-XL-K
	340	140	1880	2800	250 000	1780	840	49,5	24140-BE-XL
	340	140	1880	2800	250 000	1780	840	48,5	24140-BE-XL-K30
	360	98	1520	1990	175 000	2330	1510	43,3	22240-BE-XL
	360	98	1520	1990	175 000	2330	1510	42,3	22240-BE-XL-K
	360	128	1940	2700	219 000	1870	1000	59	23240-BE-XL
	360	128	1940	2700	219 000	1870	1000	57,3	23240-BE-XL-K
420	138	2440	2950	225 000	1830	1080	89,4	22340-BE-XL	
420	138	2440	2950	225 000	1830	1080	87,4	22340-BE-XL-K	

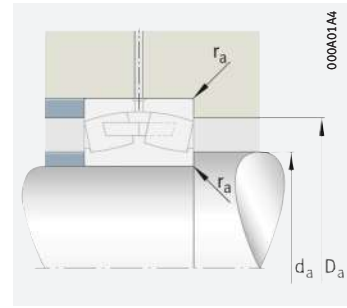
medias ► <https://www.schaeffler.de/std/1C2F>



Massivkufig, Messing oder Stahl;
zylindrische Bohrung



Massivkufig, Messing oder Stahl;
kegelige Bohrung



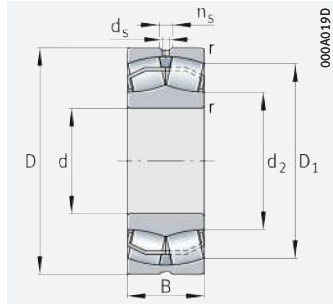
Anschlussmae

Abmessungen						Anschlussmae			Berechnungsfaktoren			
d	r	D ₁	d ₂	d _s	n _s	d _a	D _a	r _a	e	Y ₁	Y ₂	Y ₀
	min.	≈	≈			min.	max.	max.				
200	2,1	256,9	–	6,3	12,2	210,2	269,8	2,1	0,2	3,42	5,09	3,34
	2,1	256,9	–	6,3	12,2	210,2	269,8	2,1	0,2	3,42	5,09	3,34
	2,1	281,6	223,4	8	15	210,2	299,8	2,1	0,23	2,9	4,31	2,83
	2,1	281,6	223,4	8	15	210,2	299,8	2,1	0,23	2,9	4,31	2,83
	2,1	281,6	–	8	15	210,2	299,8	2,1	0,23	2,9	4,31	2,83
	2,1	281,6	–	8	15	210,2	299,8	2,1	0,23	2,9	4,31	2,83
	2,1	271,6	223,6	6,3	12,2	210,2	299,8	2,1	0,32	2,13	3,17	2,08
	2,1	271,6	223,6	6,3	12,2	210,2	299,8	2,1	0,32	2,13	3,17	2,08
	3	295,8	230,4	9,5	17,7	214	326	2,5	0,32	2,1	3,13	2,06
	3	295,8	230,4	9,5	17,7	214	326	2,5	0,32	2,1	3,13	2,06
	3	287,9	227,1	6,3	12,2	214	326	2,5	0,39	1,71	2,54	1,67
	3	287,9	227,1	6,3	12,2	214	326	2,5	0,39	1,71	2,54	1,67
	4	310,9	238,2	9,5	17,7	217	343	3	0,26	2,57	3,83	2,52
	4	310,9	238,2	9,5	17,7	217	343	3	0,26	2,57	3,83	2,52
	4	305,3	235	9,5	17,7	217	343	3	0,35	1,95	2,9	1,91
	4	305,3	235	9,5	17,7	217	343	3	0,35	1,95	2,9	1,91
5	355,1	248,8	12,5	23,5	220	400	4	0,34	1,98	2,94	1,93	
5	355,1	248,8	12,5	23,5	220	400	4	0,34	1,98	2,94	1,93	

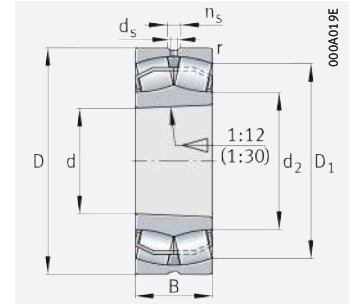




Pendelrollenlager mit zylindrischer oder kegelförmiger Bohrung



zylindrische Bohrung

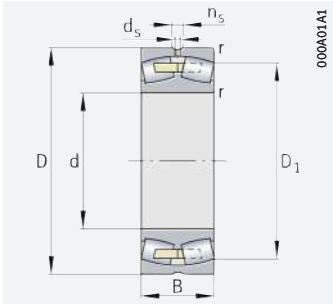


kegelförmige Bohrung

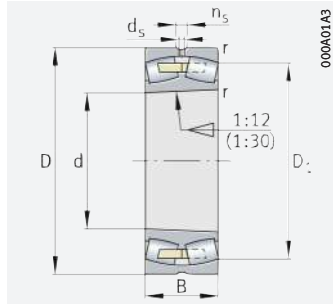
d = 220 – 240 mm

Hauptabmessungen			Tragzahlen		Ermüdungs- grenz- belastung C_{ur}	Grenz- drehzahl n_G	Bezugs- drehzahl $n_{\theta r}$	Masse m	Kurzzzeichen
d	D	B	dyn. C_r	stat. C_{0r}					
			kN	kN	N	min^{-1}	min^{-1}	$\approx \text{kg}$	
220	300	60	610	1 240	72 000	2 600	1 460	12,3	23944-S-K-MB
	300	60	610	1 240	72 000	2 600	1 460	12,3	23944-S-MB
	340	90	1 260	1 900	177 000	2 230	1 450	29,4	23044-BE-XL
	340	90	1 260	1 900	177 000	2 230	1 450	28,5	23044-BE-XL-K
	340	118	1 620	2 600	250 000	1 830	1 090	39,3	24044-BE-XL
	340	118	1 620	2 600	250 000	1 830	1 090	37,7	24044-BE-XL-K30
	370	120	1 860	2 700	217 000	1 860	1 080	52,2	23144-BE-XL
	370	120	1 860	2 700	217 000	1 860	1 080	50,5	23144-BE-XL-K
	370	150	2 190	3 250	290 000	1 650	750	64	24144-BE-XL
	370	150	2 190	3 250	290 000	1 650	750	62,7	24144-BE-XL-K30
	400	108	1 840	2 360	210 000	2 140	1 350	59,6	22244-BE-XL
	400	108	1 840	2 360	210 000	2 140	1 350	58,3	22244-BE-XL-K
	400	144	2 380	3 300	265 000	1 700	880	77,7	23244-BE-XL
	400	144	2 380	3 300	265 000	1 700	880	75,3	23244-BE-XL-K
240	460	145	2 800	3 400	265 000	1 690	950	117	22344-BE-XL
	460	145	2 800	3 400	265 000	1 690	950	114	22344-BE-XL-K
	320	60	640	1 370	93 000	2 440	1 310	13,4	23948-K-MB
	320	60	640	1 370	93 000	2 440	1 310	13,9	23948-MB
	360	92	1 350	2 120	194 000	2 080	1 310	32,6	23048-BE-XL
	360	118	1 670	2 850	275 000	1 710	980	44,1	24048-BE-XL
	400	128	2 130	3 150	248 000	1 700	970	64	23148-BE-XL
	400	160	2 600	3 900	330 000	1 470	650	83,2	24148-BE-XL
	440	120	2 230	2 900	247 000	1 900	1 200	83,6	22248-BE-XL
	440	160	2 850	4 000	310 000	1 500	770	106	23248-BE-XL
	500	155	3 200	4 050	305 000	1 510	830	151	22348-BEA-XL-MB1

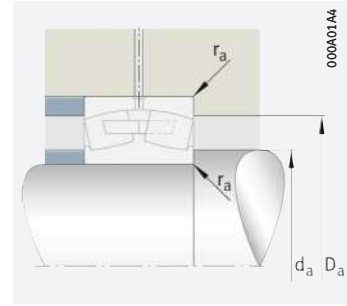
medias ► <https://www.schaeffler.de/std/1D41>



Massivkufig, Messing oder Stahl;
zylindrische Bohrung



Massivkufig, Messing oder Stahl;
kegelige Bohrung



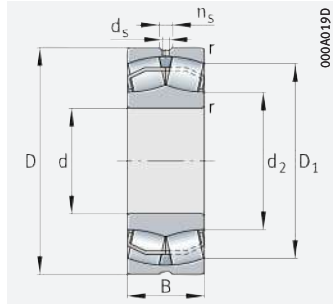
Anschlussmae

Abmessungen						Anschlussmae			Berechnungsfaktoren			
d	r	D ₁	d ₂	d _s	n _s	d _a	D _a	r _a	e	Y ₁	Y ₂	Y ₀
	min.	≈	≈			min.	max.	max.				
220	2,1	277,4	–	6,3	12,2	230,2	289,8	2,1	0,18	3,76	5,59	3,67
	2,1	277,4	–	6,3	12,2	230,2	289,8	2,1	0,18	3,76	5,59	3,67
	3	304,5	248,8	8	15	232,4	327,6	2,5	0,24	2,81	4,19	2,75
	3	304,5	248,8	8	15	232,4	327,6	2,5	0,24	2,81	4,19	2,75
	3	295,7	245	6,3	12,2	232,4	327,6	2,5	0,32	2,1	3,13	2,06
	3	295,7	245	6,3	12,2	232,4	327,6	2,5	0,32	2,1	3,13	2,06
	4	323	254,8	9,5	17,7	237	353	3	0,31	2,15	3,2	2,1
	4	323	254,8	9,5	17,7	237	353	3	0,31	2,15	3,2	2,1
	4	314,3	247,6	6,3	12,2	237	353	3	0,39	1,74	2,59	1,7
	4	314,3	247,6	6,3	12,2	237	353	3	0,39	1,74	2,59	1,7
	4	346,6	260,1	9,5	17,7	237	383	3	0,26	2,57	3,83	2,52
	4	346,6	260,1	9,5	17,7	237	383	3	0,26	2,57	3,83	2,52
	4	338	255,8	9,5	17,7	237	383	3	0,36	1,9	2,83	1,86
	4	338	255,8	9,5	17,7	237	383	3	0,36	1,9	2,83	1,86
5	391,1	273,4	12,5	23,5	240	440	4	0,33	2,06	3,06	2,01	
5	391,1	273,4	12,5	23,5	240	440	4	0,33	2,06	3,06	2,01	
240	2,1	297,8	–	6,3	12,2	250,2	309,8	2,1	0,17	4,05	6,04	3,96
	2,1	297,8	–	6,3	12,2	250,2	309,8	2,1	0,17	4,05	6,04	3,96
	3	324,6	269,5	8	15	252,4	347,6	2,5	0,23	2,98	4,44	2,92
	3	317,2	268,5	6,3	12,2	252,4	347,6	2,5	0,3	2,28	3,39	2,23
	4	349,9	275,9	9,5	17,7	257	383	3	0,31	2,18	3,24	2,13
	4	339	267,3	6,3	12,2	257	383	3	0,39	1,71	2,54	1,67
	4	380,4	285,6	12,5	23,5	257	423	3	0,26	2,55	3,8	2,5
	4	370,8	280,8	12,5	23,5	257	423	3	0,36	1,87	2,79	1,83
	5	426,4	–	12,5	23,5	260	480	4	0,32	2,12	3,15	2,07

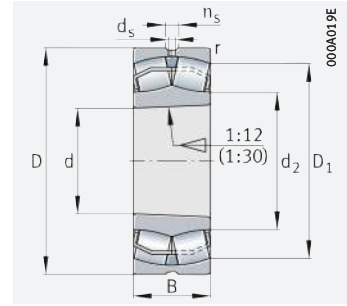




Pendelrollenlager mit zylindrischer oder kegelliger Bohrung



zylindrische Bohrung

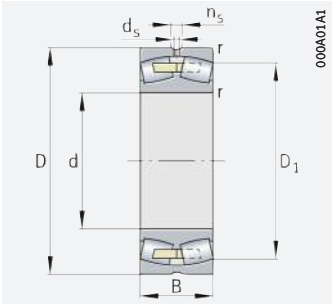


kegelige Bohrung

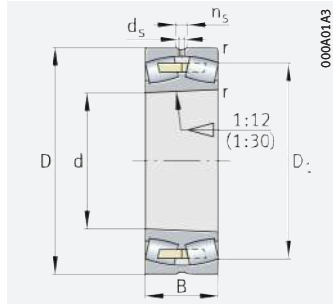
d = 260 – 280 mm

Hauptabmessungen			Tragzahlen		Ermüdungs- grenz- belastung C_{ur}	Grenz- drehzahl n_G	Bezugs- drehzahl $n_{\theta r}$	Masse m ≈ kg	Kurzzeichen ▶ 677 1.12 ▶ 678 1.13 X-life ▶ 667
d	D	B	dyn. C_r	stat. C_{0r}					
			kN	kN	N	min ⁻¹	min ⁻¹		
260	360	75	940	1 940	108 000	2 100	1 190	22,4	23952-K-MB
	360	75	940	1 940	108 000	2 100	1 190	24,1	23952-MB
	400	104	1 670	2 600	233 000	1 850	1 170	47,4	23052-BE-XL
	400	104	1 670	2 600	233 000	1 850	1 170	45,9	23052-BE-XL-K
	400	140	2 210	3 650	335 000	1 510	880	63,8	24052-BE-XL
	400	140	2 210	3 650	335 000	1 510	880	61,2	24052-BE-XL-K30
	440	144	2 600	3 900	305 000	1 500	860	90	23152-BE-XL
	440	144	2 600	3 900	305 000	1 500	860	87,2	23152-BE-XL-K
	440	180	3 150	4 900	390 000	1 290	560	110	24152-BE-XL
	440	180	3 150	4 900	390 000	1 290	560	108	24152-BE-XL-K30
	480	130	2 600	3 450	290 000	1 720	1 070	104	22252-BEA-XL-K-MB1
	480	130	2 600	3 450	290 000	1 720	1 070	106	22252-BEA-XL-MB1
	480	174	3 350	4 750	360 000	1 360	690	134	23252-BEA-XL-K-MB1
	480	174	3 350	4 750	360 000	1 360	690	139	23252-BEA-XL-MB1
	540	165	3 650	4 650	350 000	1 390	740	179	22352-BEA-XL-K-MB1
540	165	3 650	4 650	350 000	1 390	740	182	22352-BEA-XL-MB1	
280	380	75	970	2 040	129 000	2 000	1 100	24,7	23956-K-MB
	380	75	970	2 040	129 000	2 000	1 100	25,5	23956-MB
	420	106	1 780	2 850	255 000	1 740	1 090	50,9	23056-BE-XL
	420	106	1 780	2 850	255 000	1 740	1 090	49,3	23056-BE-XL-K
	420	140	2 290	3 950	360 000	1 420	800	70,6	24056-BE-XL
	420	140	2 290	3 950	360 000	1 420	800	67,8	24056-BE-XL-K30
	460	146	2 750	4 200	315 000	1 420	790	96,3	23156-BE-XL
	460	146	2 750	4 200	315 000	1 420	790	93,1	23156-BE-XL-K
	460	180	3 300	5 200	425 000	1 230	520	116	24156-BE-XL
	460	180	3 300	5 200	425 000	1 230	520	114	24156-BE-XL-K30
	500	130	2 750	3 700	310 000	1 650	990	109	22256-BEA-XL-K-MB1
	500	130	2 750	3 700	310 000	1 650	990	112	22256-BEA-XL-MB1
	500	176	3 550	5 200	385 000	1 280	630	143,7	23256-BEA-XL-K-MB1
	500	176	3 550	5 200	385 000	1 280	630	148	23256-BEA-XL-MB1
	580	175	4 150	5 300	395 000	1 280	670	223	22356-BEA-XL-K-MB1
	580	175	4 150	5 300	395 000	1 280	670	228	22356-BEA-XL-MB1

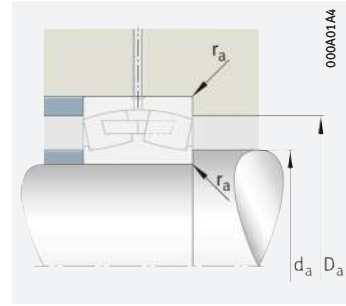
medias ▶ <https://www.schaeffler.de/std/1C49>



Massivkufig, Messing oder Stahl;
zylindrische Bohrung



Massivkufig, Messing oder Stahl;
kegelige Bohrung



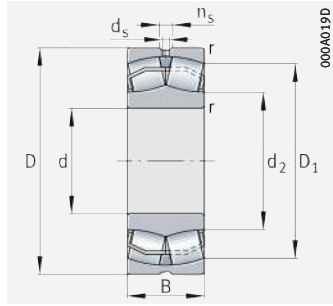
Anschlussmae

Abmessungen						Anschlussmae			Berechnungsfaktoren			
d	r	D ₁	d ₂	d _s	n _s	d _a	D _a	r _a	e	Y ₁	Y ₂	Y ₀
	min.	≈	≈			min.	max.	max.				
260	2,1	330,5	–	8	15	270,2	349,8	2,1	0,19	3,54	5,27	3,46
	2,1	330,5	–	8	15	270,2	349,8	2,1	0,19	3,54	5,27	3,46
	4	358,7	295,5	9,5	17,7	274,6	385,4	3	0,23	2,9	4,31	2,83
	4	358,7	295,5	9,5	17,7	274,6	385,4	3	0,23	2,9	4,31	2,83
	4	349	288,3	6,3	12,2	274,6	385,4	3	0,32	2,09	3,11	2,04
	4	349	288,3	6,3	12,2	274,6	385,4	3	0,32	2,09	3,11	2,04
	4	382,7	301,7	9,5	17,7	277	423	3	0,32	2,12	3,15	2,07
	4	382,7	301,7	9,5	17,7	277	423	3	0,32	2,12	3,15	2,07
	4	370,6	292,2	8	15	277	423	3	0,4	1,67	2,49	1,63
	4	370,6	292,2	8	15	277	423	3	0,4	1,67	2,49	1,63
	5	415,1	–	12,5	23,5	280	460	4	0,26	2,57	3,83	2,52
	5	415,1	–	12,5	23,5	280	460	4	0,26	2,57	3,83	2,52
	5	404,3	–	12,5	23,5	280	460	4	0,36	1,87	2,79	1,83
	5	404,3	–	12,5	23,5	280	460	4	0,36	1,87	2,79	1,83
	6	460,6	–	12,5	23,5	286	514	5	0,31	2,15	3,2	2,1
	6	460,6	–	12,5	23,5	286	514	5	0,31	2,15	3,2	2,1
280	2,1	350	–	8	15	290,2	369,8	2,1	0,18	3,76	5,59	3,67
	2,1	350	–	8	15	290,2	369,8	2,1	0,18	3,76	5,59	3,67
	4	379,2	314,3	9,5	17,7	294,6	405,4	3	0,22	3,01	4,48	2,94
	4	379,2	314,3	9,5	17,7	294,6	405,4	3	0,22	3,01	4,48	2,94
	4	370,5	310,3	6,3	12,2	294,6	405,4	3	0,3	2,23	3,32	2,18
	4	370,5	310,3	6,3	12,2	294,6	405,4	3	0,3	2,23	3,32	2,18
	5	403,4	321,4	9,5	17,7	300	440	4	0,31	2,21	3,29	2,16
	5	403,4	321,4	9,5	17,7	300	440	4	0,31	2,21	3,29	2,16
	5	392,4	312,8	8	15	300	440	4	0,38	1,76	2,62	1,72
	5	392,4	312,8	8	15	300	440	4	0,38	1,76	2,62	1,72
	5	436	–	12,5	23,5	300	480	4	0,25	2,71	4,04	2,65
	5	436	–	12,5	23,5	300	480	4	0,25	2,71	4,04	2,65
	5	425,4	–	12,5	23,5	300	480	4	0,34	1,96	2,92	1,92
	5	425,4	–	12,5	23,5	300	480	4	0,34	1,96	2,92	1,92
	6	495,5	–	12,5	23,5	306	554	5	0,31	2,18	3,24	2,13
	6	495,5	–	12,5	23,5	306	554	5	0,31	2,18	3,24	2,13

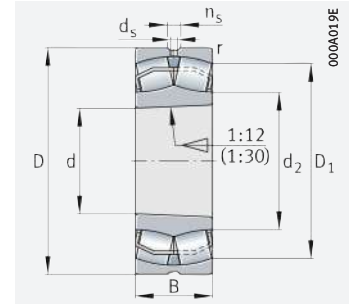




Pendelrollenlager mit zylindrischer oder kegelliger Bohrung



zylindrische Bohrung

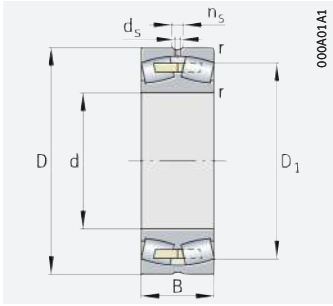


kegelige Bohrung

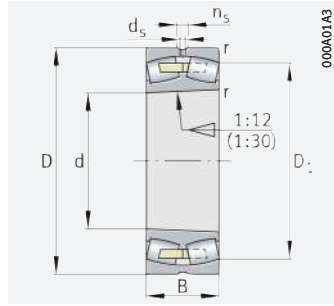
d = 300 – 320 mm

Hauptabmessungen			Tragzahlen		Ermüdungs- grenz- belastung C_{ur}	Grenz- drehzahl n_G	Bezugs- drehzahl $n_{\theta r}$	Masse m	Kurzzzeichen ▶ 677 1.12 ▶ 678 1.13 X-life ▶ 667
d	D	B	dyn. C_r	stat. C_{0r}					
			kN	kN	N	min^{-1}	min^{-1}	≈ kg	
300	420	90	1 270	2 650	165 000	1 780	1 000	39,1	23960-B-K-MB
	420	90	1 270	2 650	165 000	1 780	1 000	40,6	23960-B-MB
	460	118	2 160	3 450	295 000	1 570	980	70,5	23060-BE-XL
	460	118	2 160	3 450	295 000	1 570	980	68,4	23060-BE-XL-K
	460	160	2 850	4 900	425 000	1 250	720	101	24060-BE-XL
	460	160	2 850	4 900	425 000	1 250	720	97	24060-BE-XL-K30
	500	160	3 250	4 950	365 000	1 300	720	126	23160-BEA-XL-K-MB1
	500	160	3 250	4 950	365 000	1 300	720	130	23160-BEA-XL-MB1
	500	200	3 950	6 400	485 000	1 100	450	164	24160-BE-XL
	500	200	3 950	6 400	485 000	1 100	450	161	24160-BE-XL-K30
	540	140	3 100	4 250	355 000	1 500	900	139	22260-BEA-XL-K-MB1
	540	140	3 100	4 250	355 000	1 500	900	142	22260-BEA-XL-MB1
320	440	90	1 310	2 750	201 000	1 700	930	41	23964-K-MB
	440	90	1 310	2 750	201 000	1 700	930	41,8	23964-MB
	480	121	2 300	3 750	320 000	1 480	920	75,6	23064-BEA-XL-K-MB1
	480	121	2 300	3 750	320 000	1 480	920	78	23064-BEA-XL-MB1
	480	160	2 950	5 200	455 000	1 200	670	99	24064-BEA-XL-K30-MB1
	480	160	2 950	5 200	455 000	1 200	670	102	24064-BEA-XL-MB1
	540	176	3 800	5 900	415 000	1 170	650	161	23164-BEA-XL-K-MB1
	540	176	3 800	5 900	415 000	1 170	650	165	23164-BEA-XL-MB1
	540	218	4 600	7 300	560 000	1 010	415	209	24164-BE-XL
	540	218	4 600	7 300	560 000	1 010	415	205	24164-BE-XL-K30
	580	150	3 550	4 700	395 000	1 410	830	171	22264-BEA-XL-K-MB1
	580	150	3 550	4 700	395 000	1 410	830	174	22264-BEA-XL-MB1
580	208	4 650	7 000	495 000	1 060	510	229,6	23264-BEA-XL-K-MB1	
580	208	4 650	7 000	495 000	1 060	510	237	23264-BEA-XL-MB1	

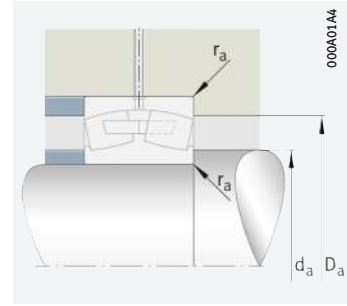
medias ▶ <https://www.schaeffler.de/std/1BD3>



Massivkufig, Messing oder Stahl;
zylindrische Bohrung



Massivkufig, Messing oder Stahl;
kegelige Bohrung



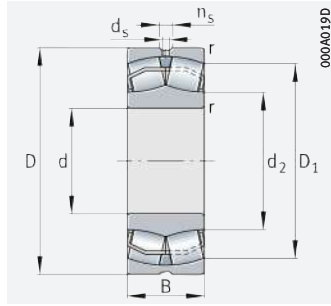
Anschlussmae

Abmessungen						Anschlussmae			Berechnungsfaktoren			
d	r	D ₁	d ₂	d _s	n _s	d _a	D _a	r _a	e	Y ₁	Y ₂	Y ₀
	min.	≈	≈			min.	max.	max.				
300	3	384,6	–	9,5	17,7	312,4	407,6	2,5	0,2	3,42	5,09	3,34
	3	384,6	–	9,5	17,7	312,4	407,6	2,5	0,2	3,42	5,09	3,34
	4	413	340	9,5	17,7	314,6	445,4	3	0,23	2,92	4,35	2,86
	4	413	340	9,5	17,7	314,6	445,4	3	0,23	2,92	4,35	2,86
	4	403	334,8	8	15	314,6	445,4	3	0,32	2,12	3,15	2,07
	4	403	334,8	8	15	314,6	445,4	3	0,32	2,12	3,15	2,07
	5	436,8	–	9,5	17,7	320	480	4	0,31	2,18	3,24	2,13
	5	436,8	–	9,5	17,7	320	480	4	0,31	2,18	3,24	2,13
	5	422,8	338,2	8	15	320	480	4	0,39	1,72	2,56	1,68
	5	422,8	338,2	8	15	320	480	4	0,39	1,72	2,56	1,68
	5	470,5	–	12,5	23,5	320	520	4	0,25	2,71	4,04	2,65
	5	470,5	–	12,5	23,5	320	520	4	0,25	2,71	4,04	2,65
	5	458	–	12,5	23,5	320	520	4	0,35	1,92	2,86	1,88
	5	458	–	12,5	23,5	320	520	4	0,35	1,92	2,86	1,88
320	3	406,2	–	9,5	17,7	332,4	427,6	2,5	0,19	3,62	5,39	3,54
	3	406,2	–	9,5	17,7	332,4	427,6	2,5	0,19	3,62	5,39	3,54
	4	433	–	9,5	17,7	334,6	465,4	3	0,22	3,01	4,48	2,94
	4	433	–	9,5	17,7	334,6	465,4	3	0,22	3,01	4,48	2,94
	4	422,3	–	8	15	334,6	465,4	3	0,3	2,23	3,32	2,18
	4	422,3	–	8	15	334,6	465,4	3	0,3	2,23	3,32	2,18
	5	469,3	–	12,5	23,5	340	520	4	0,32	2,13	3,17	2,08
	5	469,3	–	12,5	23,5	340	520	4	0,32	2,13	3,17	2,08
	5	455,5	359	9,5	17,7	340	520	4	0,4	1,69	2,52	1,65
	5	455,5	359	9,5	17,7	340	520	4	0,4	1,69	2,52	1,65
	5	505,1	–	12,5	23,5	340	560	4	0,25	2,71	4,04	2,65
	5	505,1	–	12,5	23,5	340	560	4	0,25	2,71	4,04	2,65
	5	490,4	–	12,5	23,5	340	560	4	0,35	1,91	2,85	1,87
	5	490,4	–	12,5	23,5	340	560	4	0,35	1,91	2,85	1,87

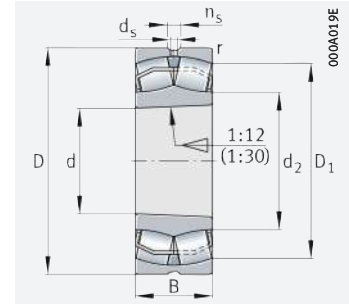




Pendelrollenlager mit zylindrischer oder kegelliger Bohrung



zylindrische Bohrung

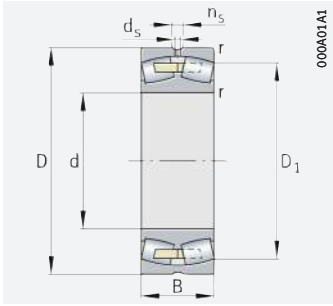


kegellige Bohrung

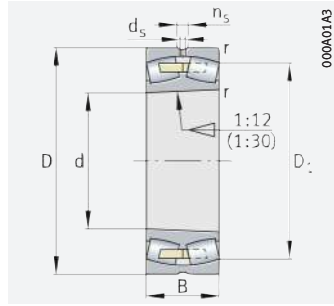
d = 340 – 380 mm

Hauptabmessungen			Tragzahlen		Ermüdungs- grenz- belastung C_{ur}	Grenz- drehzahl n_G	Bezugs- drehzahl $n_{\theta r}$	Masse m	Kurzzeichen
d	D	B	dyn. C_r	stat. C_{0r}					
			kN	kN	N	min^{-1}	min^{-1}	≈ kg	
340	460	90	1 370	3 000	198 000	1 610	860	42,9	23968-K-MB
	460	90	1 370	3 000	198 000	1 610	860	43,7	23968-MB
	520	133	2 700	4 400	365 000	1 360	840	101	23068-BEA-XL-K-MB1
	520	133	2 700	4 400	365 000	1 360	840	104	23068-BEA-XL-MB1
	520	180	3 550	6 200	520 000	1 080	610	136	24068-BEA-XL-K30-MB1
	520	180	3 550	6 200	520 000	1 080	610	139	24068-BEA-XL-MB1
	580	190	4 350	6 600	465 000	1 090	600	204	23168-BEA-XL-K-MB1
	580	190	4 350	6 600	465 000	1 090	600	210	23168-BEA-XL-MB1
	580	243	5 400	8 800	620 000	900	370	267	24168-BE-XL
	580	243	5 400	8 800	620 000	900	370	263	24168-BE-XL-K30
	620	165	4 100	5 600	445 000	1 280	770	217	22268-BEA-XL-K-MB1
	620	165	4 100	5 600	445 000	1 280	770	221	22268-BEA-XL-MB1
360	480	90	1 440	3 200	210 000	1 540	800	45	23972-K-MB
	480	90	1 440	3 200	210 000	1 540	800	46,5	23972-MB
	540	134	2 800	4 650	390 000	1 300	790	108	23072-BEA-XL-MB1
	540	180	3 650	6 600	550 000	1 040	570	144	24072-BEA-XL-MB1
	600	192	4 550	7 100	495 000	1 040	560	222	23172-BEA-XL-MB1
	600	243	5 600	9 100	660 000	890	350	277	24172-BE-XL
	600	243	5 600	9 100	660 000	890	350	272	24172-BE-XL-K30
	650	170	4 450	6 200	485 000	1 190	710	245	22272-BEA-XL-K-MB1
	650	170	4 450	6 200	485 000	1 190	710	251	22272-BEA-XL-MB1
	650	232	5 700	8 900	610 000	930	430	341	23272-BEA-XL-MB1
380	520	106	1 780	4 000	265 000	1 340	750	66,3	23976-K-MB
	520	106	1 780	4 000	265 000	1 340	750	69,1	23976-MB
	560	135	2 900	5 000	410 000	1 230	740	114	23076-BEA-XL-MB1
	560	180	3 750	7 000	590 000	990	530	153	24076-BEA-XL-MB1
	620	194	4 700	7 600	530 000	990	530	234	23176-BEA-XL-MB1
	620	243	5 800	9 700	710 000	850	325	290	24176-BE-XL
	620	243	5 800	9 700	710 000	850	325	285	24176-BE-XL-K30
	680	240	6 200	9 600	660 000	890	400	385	23276-BEA-XL-MB1

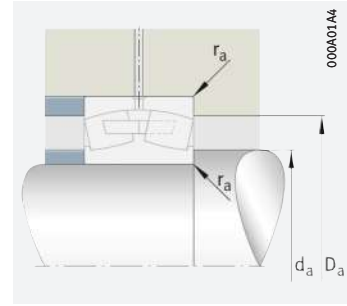
medias ► <https://www.schaeffler.de/std/1BB1>



Massivkufig, Messing oder Stahl;
zylindrische Bohrung



Massivkufig, Messing oder Stahl;
kegelige Bohrung



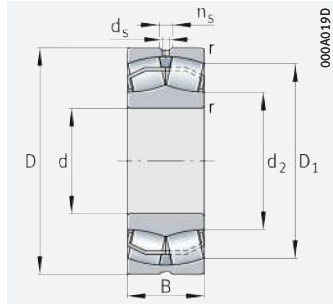
Anschlussmae

Abmessungen						Anschlussmae			Berechnungsfaktoren			
d	r	D ₁	d ₂	d _s	n _s	d _a	D _a	r _a	e	Y ₁	Y ₂	Y ₀
	min.	≈	≈			min.	max.	max.				
340	3	426,7	–	9,5	17,7	352,4	447,6	2,5	0,18	3,85	5,73	3,76
	3	426,7	–	9,5	17,7	352,4	447,6	2,5	0,18	3,85	5,73	3,76
	5	467,1	–	12,5	23,5	358	502	4	0,23	2,92	4,35	2,86
	5	467,1	–	12,5	23,5	358	502	4	0,23	2,92	4,35	2,86
	5	456,1	–	9,5	17,7	358	502	4	0,32	2,12	3,15	2,07
	5	456,1	–	9,5	17,7	358	502	4	0,32	2,12	3,15	2,07
	5	502,6	–	12,5	23,5	360	560	4	0,32	2,1	3,13	2,06
	5	502,6	–	12,5	23,5	360	560	4	0,32	2,1	3,13	2,06
	5	484,1	382,8	9,5	17,7	360	560	4	0,42	1,62	2,42	1,59
	5	484,1	382,8	9,5	17,7	360	560	4	0,42	1,62	2,42	1,59
	6	538,3	–	12,5	23,5	366	594	5	0,26	2,62	3,9	2,56
	6	538,3	–	12,5	23,5	366	594	5	0,26	2,62	3,9	2,56
6	523,5	–	12,5	23,5	366	594	5	0,36	1,85	2,76	1,81	
6	523,5	–	12,5	23,5	366	594	5	0,36	1,85	2,76	1,81	
360	3	447,1	–	9,5	17,7	372,4	467,6	2,5	0,17	4,05	6,04	3,96
	3	447,1	–	9,5	17,7	372,4	467,6	2,5	0,17	4,05	6,04	3,96
	5	487,6	–	12,5	23,5	378	522	4	0,22	3,04	4,53	2,97
	5	476,4	–	9,5	17,7	378	522	4	0,3	2,23	3,32	2,18
	5	523,3	–	12,5	23,5	380	580	4	0,31	2,18	3,24	2,13
	5	505,9	399,4	9,5	17,7	380	580	4	0,4	1,69	2,52	1,65
	5	505,9	399,4	9,5	17,7	380	580	4	0,4	1,69	2,52	1,65
	6	566	–	12,5	23,5	386	624	5	0,25	2,69	4	2,63
	6	566	–	12,5	23,5	386	624	5	0,25	2,69	4	2,63
	6	550,8	–	12,5	23,5	386	624	5	0,36	1,9	2,83	1,86
380	4	477,6	–	9,5	17,7	394,6	505,4	3	0,19	3,58	5,33	3,5
	4	477,6	–	9,5	17,7	394,6	505,4	3	0,19	3,58	5,33	3,5
	5	508,1	–	12,5	23,5	398	542	4	0,21	3,17	4,72	3,1
	5	497,9	–	9,5	17,7	398	542	4	0,29	2,33	3,47	2,28
	5	543,6	–	12,5	23,5	400	600	4	0,3	2,25	3,34	2,2
	5	528,4	421	9,5	17,7	400	600	4	0,38	1,76	2,62	1,72
	5	528,4	421	9,5	17,7	400	600	4	0,38	1,76	2,62	1,72
	6	578,1	–	12,5	23,5	406	654	5	0,35	1,92	2,86	1,88

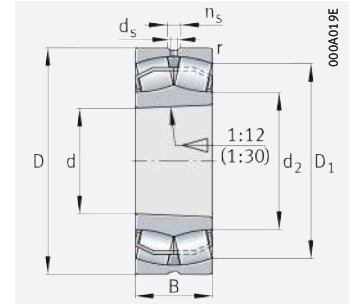




Pendelrollenlager mit zylindrischer oder kegelförmiger Bohrung



zylindrische Bohrung



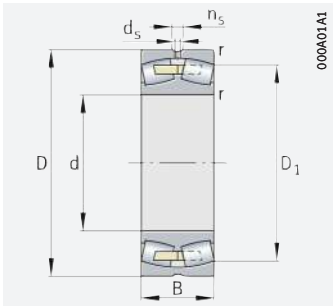
kegelförmige Bohrung

d = 400 – 420 mm

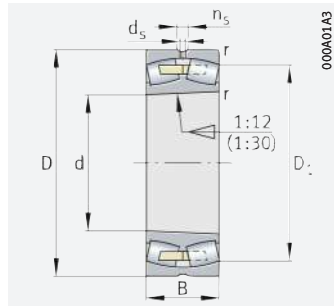
Hauptabmessungen			Tragzahlen		Ermüdungs- grenz- belastung C_{ur}	Grenz- drehzahl n_G	Bezugs- drehzahl $n_{\theta r}$	Masse m	Kurzzeichen
d	D	B	dyn. C_r	stat. C_{0r}					
			kN	kN	N	min^{-1}	min^{-1}	$\approx \text{kg}$	
400	540	106	1 830	4 150	270 000	1 290	710	68,2	23980-B-K-MB
	540	106	1 830	4 150	270 000	1 290	710	72,9	23980-B-MB
	600	148	3 400	5 700	465 000	1 150	690	149	23080-BEA-XL-MB1
	600	200	4 500	8 100	660 000	920	495	200	24080-BEA-XL-MB1
	650	200	5 000	8 100	570 000	950	495	255	23180-BEA-XL-MB1
	650	250	6 200	10 600	760 000	800	300	328	24180-BE-XL
	650	250	6 200	10 600	760 000	800	300	323	24180-BE-XL-K30
	720	256	7 000	10 900	730 000	820	370	464	23280-BEA-XL-MB1
420	560	106	1 910	4 450	300 000	1 230	660	72,1	23984-K-MB
	560	106	1 910	4 450	300 000	1 230	660	75,5	23984-MB
	620	150	3 650	6 300	510 000	1 090	650	153	23084-BEA-XL-K-MB1
	620	150	3 650	6 300	510 000	1 090	650	158	23084-BEA-XL-MB1
	620	200	4 600	8 500	710 000	890	465	205	24084-BEA-XL-K30-MB1
	620	200	4 600	8 500	710 000	890	465	208	24084-BEA-XL-MB1
	700	224	6 000	9 600	650 000	860	455	342	23184-BEA-XL-K-MB1
	700	224	6 000	9 600	650 000	860	455	353	23184-BEA-XL-MB1
	700	280	7 400	12 600	860 000	720	270	437	24184-BE-XL
	700	280	7 400	12 600	860 000	720	270	431	24184-BE-XL-K30
	760	272	7 800	12 300	800 000	770	340	537	23284-BEA-XL-K-MB1
	760	272	7 800	12 300	800 000	770	340	553	23284-BEA-XL-MB1

medias ► <https://www.schaeffler.de/std/1B88>

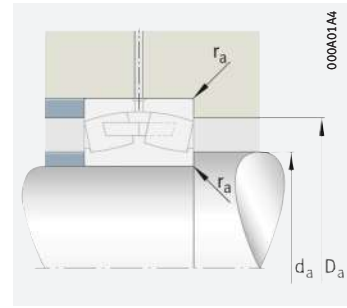
► 677 | 1.12
► 678 | 1.13
X-life ► 667



Massivkufig, Messing oder Stahl;
zylindrische Bohrung



Massivkufig, Messing oder Stahl;
kegelige Bohrung



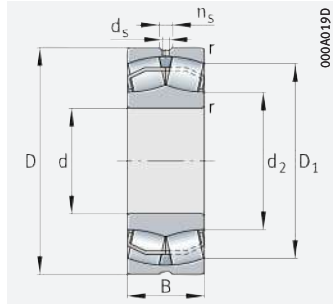
Anschlussmae

Abmessungen						Anschlussmae			Berechnungsfaktoren			
d	r	D ₁	d ₂	d _s	n _s	d _a	D _a	r _a	e	Y ₁	Y ₂	Y ₀
	min.	≈	≈			min.	max.	max.				
400	4	499	–	9,5	17,7	414,6	525,4	3	0,18	3,71	5,52	3,63
	4	499	–	9,5	17,7	414,6	525,4	3	0,18	3,71	5,52	3,63
	5	541,9	–	12,5	23,5	418	582	4	0,22	3,07	4,57	3
	5	529,4	–	12,5	23,5	418	582	4	0,3	2,23	3,32	2,18
	6	571,4	–	12,5	23,5	426	624	5	0,29	2,3	3,42	2,25
	6	556,5	448,8	12,5	23,5	426	624	5	0,37	1,82	2,7	1,78
	6	556,5	448,8	12,5	23,5	426	624	5	0,37	1,82	2,7	1,78
	6	610,9	–	12,5	23,5	426	694	5	0,36	1,9	2,83	1,86
420	4	519,5	–	9,5	17,7	434,6	545,4	3	0,18	3,85	5,73	3,76
	4	519,5	–	9,5	17,7	434,6	545,4	3	0,18	3,85	5,73	3,76
	5	560,7	–	12,5	23,5	438	602	4	0,21	3,17	4,72	3,1
	5	560,7	–	12,5	23,5	438	602	4	0,21	3,17	4,72	3,1
	5	551	–	12,5	23,5	438	602	4	0,29	2,32	3,45	2,26
	5	551	–	12,5	23,5	438	602	4	0,29	2,32	3,45	2,26
	6	609,8	–	12,5	23,5	446	674	5	0,31	2,18	3,24	2,13
	6	609,8	–	12,5	23,5	446	674	5	0,31	2,18	3,24	2,13
	6	592,2	472,7	12,5	23,5	446	674	5	0,39	1,72	2,56	1,68
	6	592,2	472,7	12,5	23,5	446	674	5	0,39	1,72	2,56	1,68
	7,5	643,4	–	12,5	23,5	452	728	6	0,36	1,89	2,81	1,84
	7,5	643,4	–	12,5	23,5	452	728	6	0,36	1,89	2,81	1,84

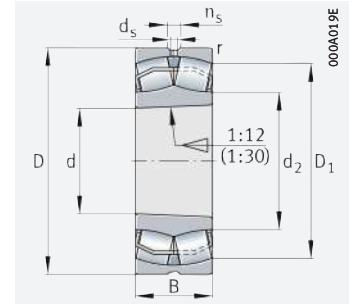




Pendelrollenlager mit zylindrischer oder kegelförmiger Bohrung



zylindrische Bohrung

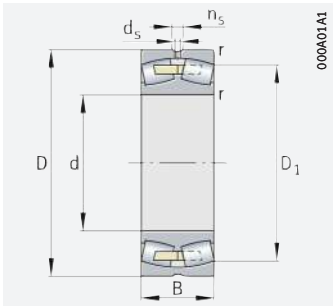


kegelförmige Bohrung

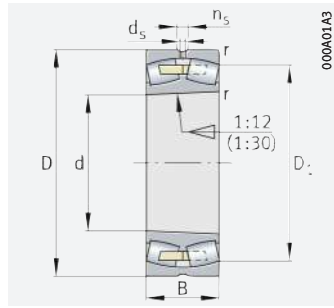
d = 440 – 460 mm

Hauptabmessungen			Tragzahlen		Ermüdungs- grenz- belastung C_{ur}	Grenz- drehzahl n_G	Bezugs- drehzahl $n_{\theta r}$	Masse m	Kurzzzeichen	
d	D	B	dyn. C_r	stat. C_{0r}						
			kN	kN	N	min^{-1}	min^{-1}	$\approx \text{kg}$		
440	600	118	2 230	5 200	295 000	1 130	620	98,3	23988-K-MB	
	600	118	2 230	5 200	295 000	1 130	620	101	23988-MB	
	650	157	3 950	6 900	550 000	1 030	610	176	23088-BEA-XL-K-MB1	
	650	157	3 950	6 900	550 000	1 030	610	182	23088-BEA-XL-MB1	
	650	212	5 100	9 500	760 000	830	435	238	24088-BEA-XL-K30-MB1	
	650	212	5 100	9 500	760 000	830	435	243	24088-BEA-XL-MB1	
	720	226	6 200	10 200	680 000	820	430	358	23188-BEA-XL-K-MB1	
	720	226	6 200	10 200	680 000	820	430	370	23188-BEA-XL-MB1	
	720	280	7 600	12 900	910 000	710	260	453	24188-BE-XL	
	720	280	7 600	12 900	910 000	710	260	446	24188-BE-XL-K30	
460	790	280	8 300	13 200	860 000	730	320	592	23288-BEA-XL-K-MB1	
	790	280	8 300	13 200	860 000	730	320	610	23288-BEA-XL-MB1	
	460	580	118	1 940	5 100	330 000	1 020	325	71	24892-B-MB
		620	118	2 270	5 400	370 000	1 080	590	103	23992-B-K-MB
	620	118	2 270	5 400	370 000	1 080	590	111	23992-B-MB	
	680	163	4 300	7 500	590 000	980	580	201	23092-BEA-XL-K-MB1	
	680	163	4 300	7 500	590 000	980	580	208	23092-BEA-XL-MB1	
	680	218	5 500	10 200	820 000	800	410	270	24092-BEA-XL-K30-MB1	
	680	218	5 500	10 200	820 000	800	410	274	24092-BEA-XL-MB1	
	760	240	6 900	11 500	740 000	770	395	431	23192-BEA-XL-K-MB1	
760	240	6 900	11 500	740 000	770	395	445	23192-BEA-XL-MB1		
760	300	8 500	14 500	1 000 000	660	241	531	24192-BEA-XL-K30-MB1		
760	300	8 500	14 500	1 000 000	660	241	540	24192-BEA-XL-MB1		
830	296	9 200	14 700	930 000	690	295	695	23292-BEA-XL-K-MB1		
830	296	9 200	14 700	930 000	690	295	716	23292-BEA-XL-MB1		

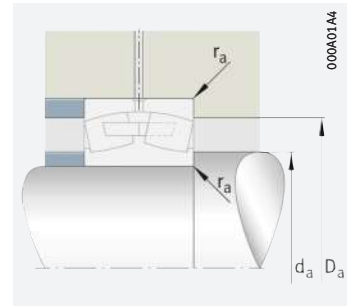
medias ► <https://www.schaeffler.de/std/1C46>



Massivkufig, Messing oder Stahl;
zylindrische Bohrung



Massivkufig, Messing oder Stahl;
kegelige Bohrung



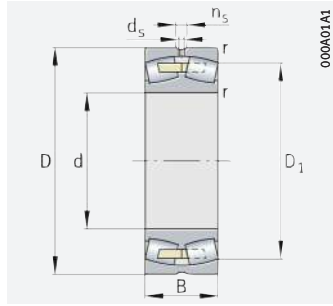
Anschlussmae

Abmessungen						Anschlussmae			Berechnungsfaktoren			
d	r	D ₁	d ₂	d _s	n _s	d _a	D _a	r _a	e	Y ₁	Y ₂	Y ₀
	min.	≈	≈			min.	max.	max.				
440	4	552,8	–	12,5	23,5	454,6	585,4	3	0,18	3,66	5,46	3,58
	4	552,8	–	12,5	23,5	454,6	585,4	3	0,18	3,66	5,46	3,58
	6	589,3	–	12,5	23,5	463	627	5	0,21	3,17	4,72	3,1
	6	589,3	–	12,5	23,5	463	627	5	0,21	3,17	4,72	3,1
	6	576,7	–	12,5	23,5	463	627	5	0,29	2,3	3,42	2,25
	6	576,7	–	12,5	23,5	463	627	5	0,29	2,3	3,42	2,25
	6	630,2	–	12,5	23,5	466	694	5	0,3	2,25	3,34	2,2
	6	630,2	–	12,5	23,5	466	694	5	0,3	2,25	3,34	2,2
	6	614,3	614,2	12,5	23,5	466	694	5	0,38	1,78	2,65	1,74
	6	614,3	614,2	12,5	23,5	466	694	5	0,38	1,78	2,65	1,74
460	7,5	670,7	–	12,5	23,5	472	758	6	0,35	1,91	2,85	1,87
	7,5	670,7	–	12,5	23,5	472	758	6	0,35	1,91	2,85	1,87
	3	542,6	–	6,3	12,2	472,4	567,6	2,5	0,18	3,76	5,59	3,67
	4	573,3	–	12,5	23,5	474,6	605,4	3	0,18	3,85	5,73	3,76
	4	573,3	–	12,5	23,5	474,6	605,4	3	0,18	3,85	5,73	3,76
	6	616,7	–	12,5	23,5	483	657	5	0,21	3,17	4,72	3,1
	6	616,7	–	12,5	23,5	483	657	5	0,21	3,17	4,72	3,1
	6	604,5	–	12,5	23,5	483	657	5	0,29	2,33	3,47	2,28
	6	604,5	–	12,5	23,5	483	657	5	0,29	2,33	3,47	2,28
	7,5	663,4	–	12,5	23,5	492	728	6	0,31	2,21	3,29	2,16
	7,5	663,4	–	12,5	23,5	492	728	6	0,31	2,21	3,29	2,16
	7,5	645,4	–	12,5	23,5	492	728	6	0,38	1,76	2,62	1,72
	7,5	645,4	–	12,5	23,5	492	728	6	0,38	1,76	2,62	1,72
	7,5	703,5	–	12,5	23,5	492	798	6	0,36	1,9	2,83	1,86
7,5	703,5	–	12,5	23,5	492	798	6	0,36	1,9	2,83	1,86	

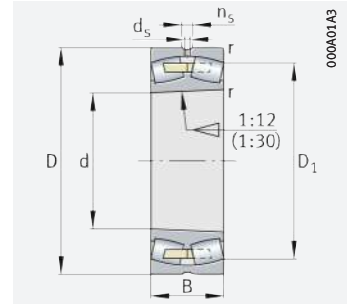




Pendelrollenlager mit zylindrischer oder kegeliger Bohrung



Massivkufig, Messing oder Stahl;
zylindrische Bohrung

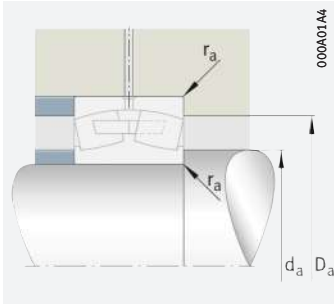


Massivkufig, Messing oder Stahl;
kegelige Bohrung

d = 480 – 500 mm

Hauptabmessungen			Tragzahlen		Ermudungs- grenz- belastung C_{ur}	Grenz- drehzahl n_G	Bezugs- drehzahl $n_{\theta r}$	Masse m	Kurzzzeichen
d	D	B	dyn. C_r	stat. C_{0r}					
			kN	kN	N	min^{-1}	min^{-1}	\approx kg	
480	600	118	2 000	5 400	360 000	980	305	78,4	24896-MB
	650	128	2 550	6 000	460 000	1 040	570	121	23996-B-K-MB
	650	128	2 550	6 000	460 000	1 040	570	126	23996-B-MB
	700	165	4 450	8 000	620 000	950	550	210	23096-BEA-XL-K-MB1
	700	165	4 450	8 000	620 000	950	550	217	23096-BEA-XL-MB1
	700	218	5 600	10 700	860 000	770	385	279	24096-BEA-XL-K30-MB1
	700	218	5 600	10 700	860 000	770	385	284	24096-BEA-XL-MB1
	790	248	7 400	12 400	790 000	740	375	479	23196-BEA-XL-K-MB1
	790	248	7 400	12 400	790 000	740	375	494	23196-BEA-XL-MB1
	790	308	9 000	15 500	1 070 000	640	227	594	24196-BEA-XL-K30-MB1
	790	308	9 000	15 500	1 070 000	640	227	603	24196-BEA-XL-MB1
	870	310	10 000	16 200	1 010 000	650	275	804	23296-BEA-XL-K-MB1
870	310	10 000	16 200	1 010 000	650	275	829	23296-BEA-XL-MB1	
500	620	118	2 070	5 700	265 000	930	290	84,3	248/500-B-MB
	670	128	2 600	6 300	400 000	990	540	124	239/500-K-MB
	670	128	2 600	6 300	400 000	990	540	132	239/500-MB
	720	167	4 700	8 700	750 000	890	510	223	230/500-BEA-XL-K-MB1
	720	167	4 700	8 700	750 000	890	510	230	230/500-BEA-XL-MB1
	720	218	5 700	11 100	900 000	750	370	289	240/500-BEA-XL-K30-MB1
	720	218	5 700	11 100	900 000	750	370	294	240/500-BEA-XL-MB1
	830	264	8 300	13 900	860 000	690	350	574	231/500-BEA-XL-K-MB1
	830	264	8 300	13 900	860 000	690	350	593	231/500-BEA-XL-MB1
	830	325	10 000	17 300	1 160 000	600	209	692	241/500-BEA-XL-K30-MB1
	830	325	10 000	17 300	1 160 000	600	209	703	241/500-BEA-XL-MB1
	920	336	11 300	18 000	1 110 000	610	260	983	232/500-BEA-XL-K-MB1
920	336	11 300	18 000	1 110 000	610	260	1 013	232/500-BEA-XL-MB1	

medias ► <https://www.schaeffler.de/std/1D42>



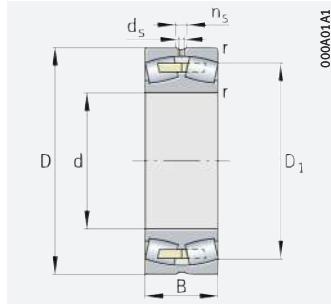
Anschlussmaße

Abmessungen					Anschlussmaße			Berechnungsfaktoren			
d	r	D ₁	d _s	n _s	d _a	D _a	r _a	e	Y ₁	Y ₂	Y ₀
	min.	≈			min.	max.	max.				
480	3	562,8	6,3	12,2	492	588	2,5	0,17	3,9	5,81	3,81
	5	598,8	12,5	23,5	498	632	4	0,18	3,76	5,59	3,67
	5	598,8	12,5	23,5	498	632	4	0,18	3,76	5,59	3,67
	6	636,9	12,5	23,5	503	677	5	0,21	3,27	4,87	3,2
	6	636,9	12,5	23,5	503	677	5	0,21	3,27	4,87	3,2
	6	626,1	12,5	23,5	503	677	5	0,28	2,43	3,61	2,37
	6	626,1	12,5	23,5	503	677	5	0,28	2,43	3,61	2,37
	7,5	690,4	12,5	23,5	512	758	6	0,3	2,23	3,32	2,18
	7,5	690,4	12,5	23,5	512	758	6	0,3	2,23	3,32	2,18
	7,5	673,14	12,5	23,5	512	758	6	0,38	1,79	2,67	1,75
	7,5	673,1	12,5	23,5	512	758	6	0,38	1,79	2,67	1,75
	7,5	737,1	12,5	23,5	512	838	6	0,36	1,9	2,83	1,86
7,5	737,1	12,5	23,5	512	838	6	0,36	1,9	2,83	1,86	
500	3	583,5	6,3	12,2	512,4	607,6	2,5	0,17	4	5,96	3,91
	5	619,3	12,5	23,5	518	652	4	0,17	3,9	5,81	3,81
	5	619,3	12,5	23,5	518	652	4	0,17	3,9	5,81	3,81
	6	657,1	12,5	23,5	523	697	5	0,21	3,24	4,82	3,16
	6	657,1	12,5	23,5	523	697	5	0,21	3,24	4,82	3,16
	6	647,3	12,5	23,5	523	697	5	0,27	2,51	3,74	2,45
	6	647,3	12,5	23,5	523	697	5	0,27	2,51	3,74	2,45
	7,5	723,1	12,5	23,5	532	798	6	0,31	2,2	3,27	2,15
	7,5	723,1	12,5	23,5	532	798	6	0,31	2,2	3,27	2,15
	7,5	705,2	12,5	23,5	532	798	6	0,38	1,78	2,65	1,74
	7,5	705,2	12,5	23,5	532	798	6	0,38	1,78	2,65	1,74
	7,5	774,6	12,5	23,5	532	888	6	0,37	1,83	2,72	1,79
7,5	774,6	12,5	23,5	532	888	6	0,37	1,83	2,72	1,79	

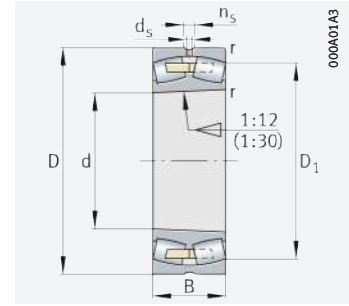




Pendelrollenlager mit zylindrischer oder kegelförmiger Bohrung



Massivkäfig, Messing oder Stahl;
zylindrische Bohrung

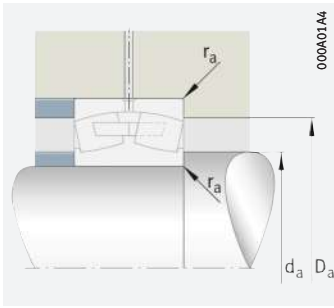


Massivkäfig, Messing oder Stahl;
kegelförmige Bohrung

d = 530 – 600 mm

Hauptabmessungen			Tragzahlen		Ermüdungs- grenz- belastung C_{ur}	Grenz- drehzahl n_G	Bezugs- drehzahl $n_{\theta r}$	Masse m	Kurzzzeichen
d	D	B	dyn. C_r	stat. C_{0r}					
			kN	kN	N	min^{-1}	min^{-1}	≈ kg	
530	650	118	2 240	6 400	370 000	880	260	89,7	248/530-B-MB
	710	136	2 850	6 900	385 000	930	500	160	239/530-MB
	780	185	5 600	10 100	860 000	820	475	312	230/530-BEA-XL-MB1
	780	250	7 000	13 500	1 040 000	670	335	403	240/530-BEA-XL-K30-MB1
	780	250	7 000	13 500	1 040 000	670	335	410	240/530-BEA-XL-MB1
	870	272	8 900	15 000	940 000	660	325	655	231/530-BEA-XL-MB1
	870	335	10 700	19 100	1 260 000	560	190	791	241/530-BEA-XL-MB1
	980	355	10 900	20 900	1 190 000	570	230	1 202	232/530-K-MB
	980	355	10 900	20 900	1 190 000	570	230	1 240	232/530-MB
560	680	118	2 210	6 300	390 000	840	250	92,7	248/560-B-MB
	750	140	3 100	7 600	520 000	880	465	181	239/560-B-MB
	820	195	6 100	11 200	930 000	760	440	361	230/560-BEA-XL-MB1
	820	258	7 500	14 600	1 120 000	630	315	459	240/560-BEA-XL-K30-MB1
	820	258	7 500	14 600	1 120 000	630	315	466	240/560-BEA-XL-MB1
	920	280	9 700	16 400	1 030 000	630	300	754	231/560-BEA-XL-MB1
	920	355	12 000	21 000	1 410 000	530	177	929	241/560-BEA-XL-MB1
	1 030	365	11 700	22 600	910 000	540	215	1 358	232/560-K-MB
	1 030	365	11 700	22 600	910 000	540	215	1 397	232/560-MB
600	730	98	1 960	5 300	350 000	980	435	84	238/600-K-MB
	730	98	1 960	5 300	350 000	980	435	87	238/600-MB
	730	128	2 550	7 300	440 000	780	228	116	248/600-B-MB
	800	150	3 450	8 600	630 000	810	430	224	239/600-B-MB
	870	200	6 600	12 300	1 020 000	710	405	411	230/600-BEA-XL-MB1
	870	272	8 300	16 600	1 240 000	580	285	536	240/600-BEA-XL-K30-MB1
	870	272	8 300	16 600	1 240 000	580	285	545	240/600-BEA-XL-MB1
	980	300	9 000	19 200	810 000	560	270	929	231/600-MB
	980	375	11 600	26 000	1 780 000	480	149	1 180	241/600-B-MB
	1 090	388	13 000	25 500	1 720 000	495	196	1 599	232/600-B-K-MB
	1 090	388	13 000	25 500	1 720 000	495	196	1 634	232/600-B-MB

medias ► <https://www.schaeffler.de/std/1D43>



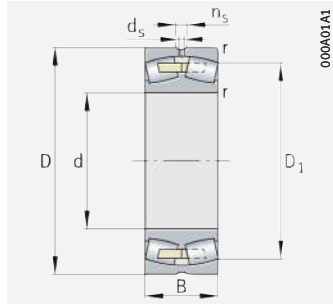
Anschlussmaße

Abmessungen					Anschlussmaße			Berechnungsfaktoren			
d	r	D ₁	d _s	n _s	d _a	D _a	r _a	e	Y ₁	Y ₂	Y ₀
	min.	≈			min.	max.	max.				
530	3	614,1	6,3	12,2	542,4	637,6	2,5	0,16	4,22	6,29	4,13
	5	656,5	12,5	23,5	548	692	4	0,18	3,85	5,73	3,76
	6	708,2	12,5	23,5	553	757	5	0,22	3,1	4,62	3,03
	6	694,2	12,5	23,5	553	757	5	0,29	2,33	3,47	2,28
	6	694,2	12,5	23,5	553	757	5	0,29	2,33	3,47	2,28
	7,5	760,5	12,5	23,5	562	838	6	0,3	2,25	3,34	2,2
	7,5	742,9	12,5	23,5	562	838	6	0,37	1,83	2,72	1,79
	9,5	824,4	12,5	23,5	570	940	8	0,38	1,77	2,64	1,73
	9,5	824,4	12,5	23,5	570	940	8	0,38	1,77	2,64	1,73
560	3	644,6	6,3	12,2	542	638	2,5	0,15	4,47	6,65	4,37
	5	693,4	12,5	23,5	578	732	4	0,17	3,95	5,88	3,86
	6	745	12,5	23,5	583	797	5	0,22	3,1	4,62	3,03
	6	732,1	12,5	23,5	583	797	5	0,28	2,39	3,56	2,34
	6	732,1	12,5	23,5	583	797	5	0,28	2,39	3,56	2,34
	7,5	806,6	12,5	23,5	592	888	6	0,29	2,32	3,45	2,26
	7,5	791,5	12,5	23,5	592	888	6	0,37	1,83	2,72	1,79
	9,5	868,1	12,5	23,5	600	990	8	0,38	1,78	2,65	1,74
	9,5	868,1	12,5	23,5	600	990	8	0,38	1,78	2,65	1,74
600	3	696,3	6,3	12,2	612,4	717,6	2,5	0,12	5,78	8,61	5,65
	3	696,3	6,3	12,2	612,4	717,6	2,5	0,12	5,78	8,61	5,65
	3	691,5	6,3	12,2	612,4	717,6	2,5	0,15	4,4	6,56	4,31
	5	740,5	12,5	23,5	618	782	4	0,17	3,95	5,88	3,86
	6	793,3	12,5	23,5	623	847	5	0,21	3,24	4,82	3,16
	6	778,4	12,5	23,5	623	847	5	0,28	2,41	3,59	2,35
	6	778,4	12,5	23,5	623	847	5	0,28	2,41	3,59	2,35
	7,5	852,6	12,5	23,5	632	948	6	0,31	2,2	3,27	2,15
	7,5	833	12,5	23,5	632	948	6	0,38	1,79	2,67	1,75
	9,5	919,5	12,5	23,5	640	1050	8	0,37	1,83	2,72	1,79
	9,5	919,5	12,5	23,5	640	1050	8	0,37	1,83	2,72	1,79

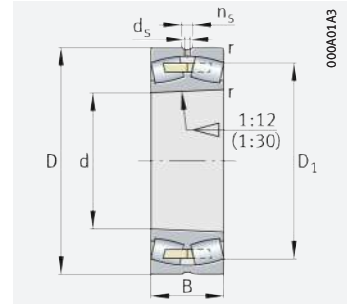




Pendelrollenlager mit zylindrischer oder kegeliger Bohrung



Massivkäfig, Messing oder Stahl;
zylindrische Bohrung

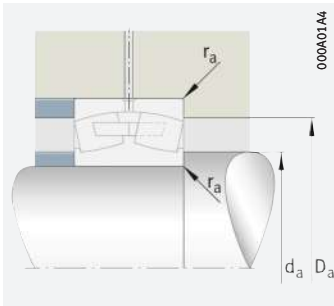


Massivkäfig, Messing oder Stahl;
kegelige Bohrung

d = 630 – 670 mm

Hauptabmessungen			Tragzahlen		Ermüdungs- grenz- belastung	Grenz- drehzahl	Bezugs- drehzahl	Masse	Kurzzeichen
d	D	B	dyn. C _r	stat. C _{0r}					
			kN	kN	N	min ⁻¹	min ⁻¹	≈ kg	
630	780	112	2 650	6 400	580 000	860	410	120	238/630-XL-K-MA1
	780	112	2 650	6 400	580 000	860	410	122	238/630-XL-MA1
	780	150	3 200	9 000	560 000	700	209	163	248/630-MB
	850	165	4 100	9 900	710 000	740	405	292	239/630-B-MB
	920	212	7 400	13 700	1 120 000	670	380	491	230/630-BEA-XL-MB1
	920	290	9 400	18 600	1 370 000	550	265	656	240/630-BEA-XL-MB1
	1 030	315	9 800	20 700	1 420 000	530	255	1 037	231/630-B-K-MB
	1 030	315	9 800	20 700	1 420 000	530	255	1 074	231/630-B-MB
	1 030	400	13 100	29 500	1 990 000	440	136	1 393	241/630-B-MB
	1 150	412	14 400	28 500	1 350 000	465	181	1 910	232/630-B-K-MB
1 150	412	14 400	28 500	1 350 000	465	181	1 940	232/630-B-MB	
670	820	112	2 380	6 900	445 000	810	380	124	238/670-B-K-MB
	820	112	2 380	6 900	445 000	810	380	129	238/670-B-MB
	820	150	3 350	9 700	590 000	670	191	175	248/670-B-MB
	900	170	4 300	10 600	750 000	710	375	310	239/670-B-K-MB
	900	170	4 300	10 600	750 000	710	375	320	239/670-B-MB
	900	230	5 900	14 900	940 000	580	174	429	249/670-B-K30-MB
	900	230	5 900	14 900	940 000	580	174	433	249/670-B-MB
	980	230	7 200	15 800	1 100 000	630	350	590	230/670-B-K-MB
	980	230	7 200	15 800	1 100 000	630	350	600	230/670-B-MB
	980	308	9 000	21 500	1 480 000	510	239	794	240/670-B-K30-MB
	980	308	9 000	21 500	1 480 000	510	239	813	240/670-B-MB
	1 090	336	11 000	23 900	1 560 000	495	230	1 241	231/670-B-K-MB
	1 090	336	11 000	23 900	1 560 000	495	230	1 279	231/670-B-MB
	1 090	412	14 000	31 500	2 110 000	420	127	1 539	241/670-B-K30-MB
	1 090	412	14 000	31 500	2 110 000	420	127	1 544	241/670-B-MB
	1 220	438	16 000	32 000	2 130 000	430	165	2 246	232/670-B-K-MB
1 220	438	16 000	32 000	2 130 000	430	165	2 317	232/670-B-MB	

medias ► <https://www.schaeffler.de/std/1D44>

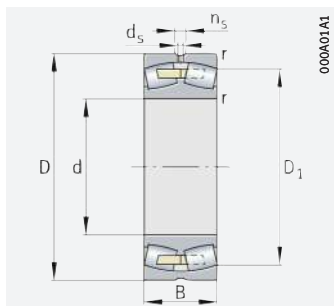


Anschlussmaße

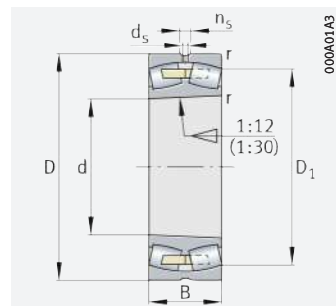
Abmessungen					Anschlussmaße			Berechnungsfaktoren			
d	r	D ₁	d _s	n _s	d _a	D _a	r _a	e	Y ₁	Y ₂	Y ₀
	min.	≈			min.	max.	max.				
630	4	736,8	8	15	644,6	765,4	3	0,12	5,51	8,21	5,39
	4	736,8	8	15	644,6	765,4	3	0,12	5,51	8,21	5,39
	4	734,2	8	15	645	765	3	0,17	3,95	5,88	3,86
	6	784,5	12,5	23,5	653	827	5	0,18	3,8	5,66	3,72
	7,5	837,8	12,5	23,5	658	892	6	0,21	3,24	4,82	3,16
	7,5	821,5	12,5	23,5	658	892	6	0,28	2,39	3,56	2,34
	7,5	896,2	12,5	23,5	662	998	6	0,31	2,21	3,29	2,16
	7,5	896,15	12,5	23,5	662	998	6	0,31	2,21	3,29	2,16
	7,5	872,2	12,5	23,5	662	998	6	0,38	1,78	2,65	1,74
	12	969,2	12,5	23,5	678	1102	10	0,37	1,8	2,69	1,76
12	969,2	12,5	23,5	678	1102	10	0,37	1,8	2,69	1,76	
670	4	777,2	8	15	684,6	805,4	3	0,12	5,72	8,51	5,59
	4	777,2	8	15	684,6	805,4	3	0,12	5,72	8,51	5,59
	4	775,2	8	15	684,6	805,4	3	0,16	4,22	6,29	4,13
	6	831,5	12,5	23,5	693	877	5	0,17	3,95	5,88	3,86
	6	831,5	12,5	23,5	693	877	5	0,17	3,95	5,88	3,86
	6	826,5	12,5	23,5	693	877	5	0,24	2,81	4,19	2,75
	6	826,5	12,5	23,5	693	877	5	0,24	2,81	4,19	2,75
	7,5	888,7	12,5	23,5	698	952	6	0,22	3,01	4,48	2,94
	7,5	888,7	12,5	23,5	698	952	6	0,22	3,01	4,48	2,94
	7,5	873,1	12,5	23,5	698	952	6	0,31	2,2	3,27	2,15
	7,5	873,1	12,5	23,5	698	952	6	0,31	2,2	3,27	2,15
	7,5	948,2	12,5	23,5	702	1058	6	0,31	2,21	3,29	2,16
	7,5	948,15	12,5	23,5	702	1058	6	0,31	2,21	3,29	2,16
	7,5	929,4	12,5	23,5	702	1058	6	0,37	1,83	2,72	1,79
	7,5	929,4	12,5	23,5	702	1058	6	0,37	1,83	2,72	1,79
	12	1030,7	12,5	23,5	718	1172	10	0,37	1,82	2,7	1,78
	12	1030,7	12,5	23,5	718	1172	10	0,37	1,82	2,7	1,78



Pendelrollenlager mit zylindrischer oder kegelliger Bohrung



Massivkufig, Messing oder Stahl;
zylindrische Bohrung

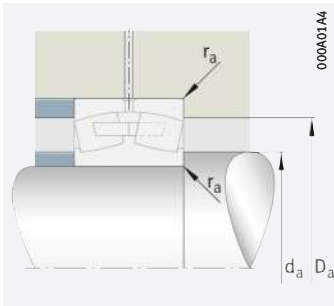


Massivkufig, Messing oder Stahl;
kegellige Bohrung

d = 710 – 750 mm

Hauptabmessungen			Tragzahlen		Ermudungs- grenz- belastung C _{ur} N	Grenz- drehzahl n _G min ⁻¹	Bezugs- drehzahl n _{r} min ⁻¹	Masse m ≈ kg	Kurzzeichen ▶ 677 1.12 ▶ 678 1.13
d	D	B	dyn. C _r kN	stat. C _{0r} kN					
710	870	118	2 650	7 500	540 000	770	355	148	238/710-K-MB
	870	118	2 650	7 500	540 000	770	355	153	238/710-MB
	870	160	3 700	11 000	780 000	610	175	215	248/710-B-MB
	950	180	4 800	12 100	720 000	670	350	336	239/710-K-MB
	950	180	4 800	12 100	720 000	670	350	355	239/710-MB
	950	243	6 600	16 900	1 060 000	550	159	488	249/710-B-K30-MB
	950	243	6 600	16 900	1 060 000	550	159	494	249/710-B-MB
	1 030	236	7 600	16 900	1 150 000	590	325	650	230/710-B-K-MB
	1 030	236	7 600	16 900	1 150 000	590	325	678	230/710-B-MB
	1 030	315	9 600	23 000	1 560 000	480	223	873	240/710-B-K30-MB
	1 030	315	9 600	23 000	1 560 000	480	223	903	240/710-B-MB
	1 150	345	12 500	27 000	1 790 000	470	207	1 417	231/710-B-K-MB
	1 150	345	12 500	27 000	1 790 000	470	207	1 450	231/710-B-MB
	1 150	438	15 600	35 500	2 290 000	395	116	1 791	241/710-B-K30-MB
1 150	438	15 600	35 500	2 290 000	395	116	1 818	241/710-B-MB	
1 280	450	17 200	35 500	2 320 000	405	149	2 541	232/710-B-K-MB	
1 280	450	17 200	35 500	2 320 000	405	149	2 614	232/710-B-MB	
750	920	128	3 000	8 700	600 000	720	330	180	238/750-B-K-MB
	920	128	3 000	8 700	600 000	720	330	186	238/750-B-MB
	920	170	4 150	12 500	740 000	570	160	254	248/750-B-MB
	1 000	185	5 200	13 000	790 000	640	325	394	239/750-K-MB
	1 000	185	5 200	13 000	790 000	640	325	426	239/750-MB
	1 000	250	7 200	18 900	1 170 000	510	143	558	249/750-B-K30-MB
	1 000	250	7 200	18 900	1 170 000	510	143	571	249/750-B-MB
	1 090	250	8 500	19 100	1 010 000	550	305	786	230/750-K-MB
	1 090	250	8 500	19 100	1 010 000	550	305	806	230/750-MB
	1 090	335	10 800	26 000	1 740 000	445	204	1 071	240/750-B-K30-MB
	1 090	335	10 800	26 000	1 740 000	445	204	1 057	240/750-B-MB
	1 220	365	14 100	30 500	1 970 000	445	189	1 700	231/750-B-K-MB
	1 220	365	14 100	30 500	1 970 000	445	189	1 754	231/750-B-MB
	1 220	475	17 800	41 000	2 600 000	360	104	2 298	241/750-B-K30-MB
	1 220	475	17 800	41 000	2 600 000	360	104	2 276	241/750-B-MB
	1 360	475	19 300	39 500	2 500 000	380	137	3 087	232/750-B-K-MB
1 360	475	19 300	39 500	2 500 000	380	137	3 136	232/750-B-MB	

medias ▶ <https://www.schaeffler.de/std/1C09>



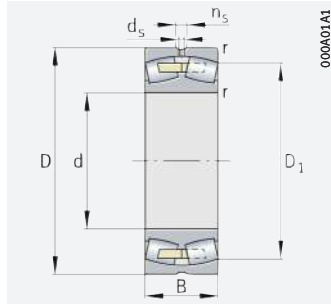
Anschlussmaße

Abmessungen					Anschlussmaße			Berechnungsfaktoren			
d	r	D ₁	d _s	n _s	d _a	D _a	r _a	e	Y ₁	Y ₂	Y ₀
	min.	≈			min.	max.	max.				
710	4	824,9	8	15	724,6	855,4	3	0,12	5,72	8,51	5,59
	4	824,9	8	15	724,6	855,4	3	0,12	5,72	8,51	5,59
	4	821,2	8	15	725	855	3	0,16	4,22	6,29	4,13
	6	877,5	12,5	23,5	733	927	5	0,18	3,85	5,73	3,76
	6	877,5	12,5	23,5	733	927	5	0,18	3,85	5,73	3,76
	6	871,7	12,5	23,5	733	927	5	0,24	2,81	4,19	2,75
	6	871,7	12,5	23,5	733	927	5	0,24	2,81	4,19	2,75
	7,5	938,8	12,5	23,5	738	1002	6	0,22	3,07	4,57	3
	7,5	938,8	12,5	23,5	738	1002	6	0,22	3,07	4,57	3
	7,5	921,6	12,5	23,5	738	1002	6	0,3	2,26	3,37	2,21
	7,5	921,6	12,5	23,5	738	1002	6	0,3	2,26	3,37	2,21
	9,5	1006,6	12,5	23,5	750	1110	8	0,3	2,25	3,34	2,2
	9,5	1006,55	12,5	23,5	750	1110	8	0,3	2,25	3,34	2,2
	9,5	980,2	12,5	23,5	750	1110	8	0,38	1,79	2,67	1,75
	9,5	980,2	12,5	23,5	750	1110	8	0,38	1,79	2,67	1,75
12	1088,4	12,5	23,5	758	1232	10	0,37	1,83	2,72	1,79	
12	1088,4	12,5	23,5	758	1232	10	0,37	1,83	2,72	1,79	
750	5	872,1	8	15	768	902	4	0,12	5,61	8,36	5,49
	5	872,1	8	15	768	902	4	0,12	5,61	8,36	5,49
	5	868,2	8	15	768	902	4	0,16	4,11	6,12	4,02
	6	923,2	12,5	23,5	773	977	5	0,17	3,95	5,88	3,86
	6	923,2	12,5	23,5	773	977	5	0,17	3,95	5,88	3,86
	6	921,7	12,5	23,5	773	977	5	0,22	3,1	4,62	3,03
	6	921,7	12,5	23,5	773	977	5	0,22	3,1	4,62	3,03
	7,5	990,9	12,5	23,5	778	1062	6	0,22	3,01	4,48	2,94
	7,5	990,9	12,5	23,5	778	1062	6	0,22	3,01	4,48	2,94
	7,5	976,2	12,5	23,5	778	1062	6	0,3	2,26	3,37	2,21
	7,5	976,2	12,5	23,5	778	1062	6	0,3	2,26	3,37	2,21
	9,5	1067,4	12,5	23,5	790	1180	8	0,29	2,3	3,42	2,25
	9,5	1067,37	12,5	23,5	790	1180	8	0,29	2,3	3,42	2,25
	9,5	1035,8	12,5	23,5	790	1180	8	0,38	1,76	2,62	1,72
	9,5	1035,8	12,5	23,5	790	1180	8	0,38	1,76	2,62	1,72
15	1154,1	12,5	23,5	808	1302	12	0,37	1,83	2,72	1,79	
15	1154,1	12,5	23,5	808	1302	12	0,37	1,83	2,72	1,79	

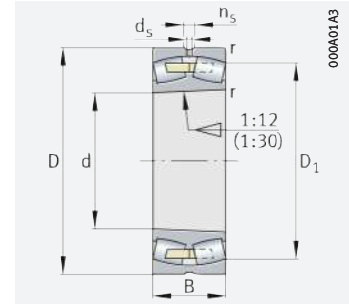




Pendelrollenlager mit zylindrischer oder kegelförmiger Bohrung



Massivkäfig, Messing oder Stahl;
zylindrische Bohrung

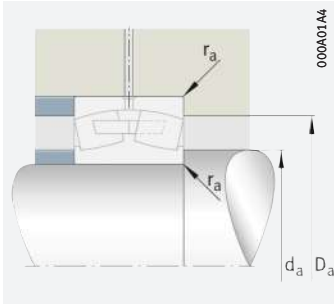


Massivkäfig, Messing oder Stahl;
kegelförmige Bohrung

d = 800 – 850 mm

Hauptabmessungen			Tragzahlen		Ermüdungs- grenz- belastung C_{ur} N	Grenz- dreh- zahl n_G min^{-1}	Bezugs- dreh- zahl $n_{\theta r}$ min^{-1}	Masse m \approx kg	Kurzzeichen ▶ 677 1.12 ▶ 678 1.13
d	D	B	dyn. C_r kN	stat. C_{0r} kN					
800	980	136	3 400	9 900	680 000	660	305	216	238/800-B-K-MB
	980	136	3 400	9 900	680 000	660	305	223	238/800-B-MB
	980	180	4 650	14 000	830 000	540	146	301	248/800-B-MB
	1 060	195	5 900	15 100	1 010 000	580	295	490	239/800-B-K-MB
	1 060	195	5 900	15 100	1 010 000	580	295	506	239/800-B-MB
	1 060	258	7 700	20 300	1 360 000	480	133	639	249/800-B-K30-MB
	1 060	258	7 700	20 300	1 360 000	480	133	650	249/800-B-MB
	1 150	258	9 300	21 200	1 420 000	530	280	877	230/800-K-MB
	1 150	258	9 300	21 200	1 420 000	530	280	899	230/800-MB
	1 150	345	11 600	28 500	1 790 000	420	188	1 186	240/800-B-K30-MB
	1 150	345	11 600	28 500	1 790 000	420	188	1 199	240/800-B-MB
	1 280	375	14 900	33 500	1 660 000	415	175	1 861	231/800-K-MB
	1 280	375	14 900	33 500	1 660 000	415	175	1 968	231/800-MB
	1 280	475	18 700	43 500	2 430 000	345	96	2 530	241/800-B-K30-MB
1 280	475	18 700	43 500	2 430 000	345	96	2 530	241/800-B-MB	
1 420	488	20 000	41 500	1 540 000	365	130	3 325	232/800-K-MB	
1 420	488	20 000	41 500	1 540 000	365	130	3 377	232/800-MB	
850	1 030	136	3 500	10 600	710 000	620	285	228	238/850-K-MB
	1 030	136	3 500	10 600	710 000	620	285	236	238/850-MB
	1 030	180	4 850	14 900	880 000	510	135	312	248/850-MB
	1 120	200	6 300	16 400	960 000	550	275	554	239/850-K-MB
	1 120	200	6 300	16 400	960 000	550	275	579	239/850-MB
	1 120	272	8 400	22 500	1 370 000	445	123	743	249/850-B-K30-MB
	1 120	272	8 400	22 500	1 370 000	445	123	756	249/850-B-MB
	1 220	272	10 300	23 800	1 540 000	490	255	1 035	230/850-B-K-MB
	1 220	272	10 300	23 800	1 540 000	490	255	1 078	230/850-B-MB
	1 220	365	12 800	32 000	2 060 000	390	173	1 415	240/850-B-K30-MB
	1 220	365	12 800	32 000	2 060 000	390	173	1 438	240/850-B-MB
	1 360	400	16 100	36 000	2 290 000	385	164	2 245	231/850-B-K-MB
	1 360	400	16 100	36 000	2 290 000	385	164	2 396	231/850-B-MB
	1 360	500	21 200	48 500	3 050 000	330	88	2 836	241/850-B-K30-MB
1 360	500	21 200	48 500	3 050 000	330	88	2 948	241/850-B-MB	

medias ▶ <https://www.schaeffler.de/std/1C21>



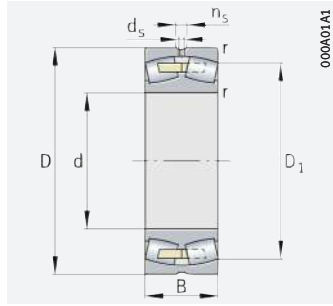
Anschlussmaße

Abmessungen					Anschlussmaße			Berechnungsfaktoren			
d	r	D ₁	d _s	n _s	d _a	D _a	r _a	e	Y ₁	Y ₂	Y ₀
	min.	≈			min.	max.	max.				
800	5	927,6	8	15	818	962	4	0,12	5,72	8,51	5,59
	5	927,6	8	15	818	962	4	0,12	5,72	8,51	5,59
	5	925,4	8	15	818	962	4	0,16	4,11	6,12	4,02
	6	983,7	12,5	23,5	823	1037	5	0,17	4,05	6,04	3,96
	6	983,7	12,5	23,5	823	1037	5	0,17	4,05	6,04	3,96
	6	978,6	12,5	23,5	823	1037	5	0,23	2,98	4,44	2,92
	6	978,6	12,5	23,5	823	1037	5	0,23	2,98	4,44	2,92
	7,5	1050,9	12,5	23,5	828	1122	6	0,22	3,07	4,57	3
	7,5	1050,9	12,5	23,5	828	1122	6	0,22	3,07	4,57	3
	7,5	1034,1	12,5	23,5	828	1122	6	0,29	2,33	3,47	2,28
	7,5	1034,1	12,5	23,5	828	1122	6	0,29	2,33	3,47	2,28
	9,5	1119,1	12,5	23,5	840	1240	8	0,29	2,32	3,45	2,26
	9,5	1119,05	12,5	23,5	840	1240	8	0,29	2,32	3,45	2,26
	9,5	1099,5	12,5	23,5	840	1240	8	0,36	1,86	2,77	1,82
	9,5	1099,5	12,5	23,5	840	1240	8	0,36	1,86	2,77	1,82
15	1211,4	12,5	23,5	858	1362	12	0,36	1,87	2,79	1,83	
15	1211,4	12,5	23,5	858	1362	12	0,36	1,87	2,79	1,83	
850	5	978,1	8	15	868	1012	4	0,11	6,06	9,02	5,92
	5	978,1	8	15	868	1012	4	0,11	6,06	9,02	5,92
	5	973,9	8	15	868	1012	4	0,15	4,4	6,56	4,31
	6	1039,9	12,5	23,5	873	1097	5	0,16	4,11	6,12	4,02
	6	1039,9	12,5	23,5	873	1097	5	0,16	4,11	6,12	4,02
	6	1033,9	12,5	23,5	873	1097	5	0,23	2,98	4,44	2,92
	6	1033,9	12,5	23,5	873	1097	5	0,23	2,98	4,44	2,92
	7,5	1113,5	12,5	23,5	878	1192	6	0,21	3,24	4,82	3,16
	7,5	1113,5	12,5	23,5	878	1192	6	0,21	3,24	4,82	3,16
	7,5	1092,9	12,5	23,5	878	1192	6	0,29	2,33	3,47	2,28
	7,5	1092,9	12,5	23,5	878	1192	6	0,29	2,33	3,47	2,28
	12	1197,2	12,5	23,5	898	1312	10	0,29	2,35	3,5	2,3
	12	1197,2	12,5	23,5	898	1312	10	0,29	2,35	3,5	2,3
	12	1171,7	12,5	23,5	898	1312	10	0,36	1,89	2,81	1,84
	12	1171,7	12,5	23,5	898	1312	10	0,36	1,89	2,81	1,84

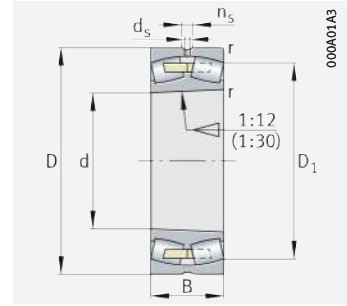




Pendelrollenlager mit zylindrischer oder kegelliger Bohrung



Massivkufig, Messing oder Stahl;
zylindrische Bohrung

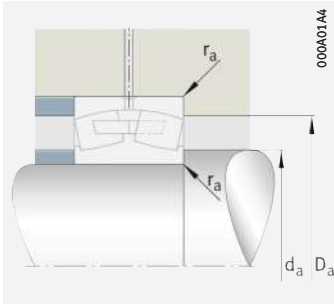


Massivkufig, Messing oder Stahl;
kegellige Bohrung

d = 900 – 950 mm

Hauptabmessungen			Tragzahlen		Ermudungs- grenz- belastung C_{ur} N	Grenz- drehzahl n_G min^{-1}	Bezugs- drehzahl $n_{\theta r}$ min^{-1}	Masse m \approx kg	Kurzzeichen ▶ 677 1.12 ▶ 678 1.13
d	D	B	dyn. C_r kN	stat. C_{0r} kN					
900	1 090	140	3 750	11 600	760 000	590	260	262	238/900-B-K-MB
	1 090	140	3 750	11 600	760 000	590	260	271	238/900-B-MB
	1 090	190	5 200	16 700	960 000	465	124	382	248/900-B-MB
	1 180	206	6 500	17 200	1 010 000	520	260	641	239/900-K-MB
	1 180	206	6 500	17 200	1 010 000	520	260	653	239/900-MB
	1 280	280	11 100	26 500	1 620 000	455	235	1 153	230/900-B-K-MB
	1 280	280	11 100	26 500	1 620 000	455	235	1 228	230/900-B-MB
	1 280	375	14 200	36 500	2 220 000	365	155	1 569	240/900-B-K30-MB
	1 280	375	14 200	36 500	2 220 000	365	155	1 595	240/900-B-MB
	1 420	412	18 000	40 500	2 550 000	365	149	2 469	231/900-B-K-MB
	1 420	412	18 000	40 500	2 550 000	365	149	2 570	231/900-B-MB
	1 420	515	22 300	53 000	2 900 000	310	81	3 130	241/900-B-FB1
1 420	515	22 300	53 000	2 900 000	310	81	3 130	241/900-B-K30-FB1	
950	1 150	200	5 700	18 500	1 030 000	430	114	431	248/950-MB
	1 250	224	7 500	19 900	1 280 000	475	239	747	239/950-B-K-MB
	1 250	224	7 500	19 900	1 280 000	475	239	769	239/950-B-MB
	1 250	300	10 300	28 500	1 700 000	385	101	1 013	249/950-B-K30-MB
	1 250	300	10 300	28 500	1 700 000	385	101	1 031	249/950-B-MB
	1 360	300	12 300	29 500	1 800 000	425	218	1 421	230/950-B-K-MB
	1 360	300	12 300	29 500	1 800 000	425	218	1 493	230/950-B-MB
	1 360	412	16 200	42 000	2 550 000	335	142	1 973	240/950-B-K30-MB
	1 360	412	16 200	42 000	2 550 000	335	142	1 993	240/950-B-MB
	1 500	545	23 700	54 000	3 100 000	300	81	3 777	241/950-B-K30-MB
	1 500	545	23 700	54 000	3 100 000	300	81	3 819	241/950-B-MB

medias ▶ <https://www.schaeffler.de/std/1B99>



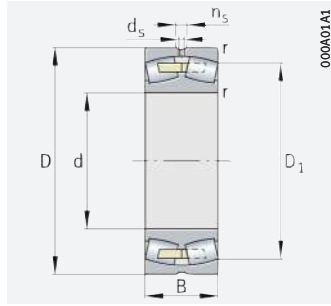
Anschlussmaße

Abmessungen					Anschlussmaße			Berechnungsfaktoren			
d	r	D ₁	d _s	n _s	d _a	D _a	r _a	e	Y ₁	Y ₂	Y ₀
	min.	≈			min.	max.	max.				
900	5	1036,1	8	15	918	1072	4	0,11	6,06	9,02	5,92
	5	1036,1	8	15	918	1072	4	0,11	6,06	9,02	5,92
	5	1030,5	8	15	918	1072	4	0,15	4,4	6,56	4,31
	6	1098,8	12,5	23,5	923	1157	5	0,16	4,28	6,37	4,19
	6	1098,8	12,5	23,5	923	1157	5	0,16	4,28	6,37	4,19
	7,5	1171,3	12,5	23,5	928	1252	6	0,22	3,14	4,67	3,07
	7,5	1171,3	12,5	23,5	928	1252	6	0,22	3,14	4,67	3,07
	7,5	1150,7	12,5	23,5	928	1252	6	0,28	2,45	3,64	2,39
	7,5	1150,7	12,5	23,5	928	1252	6	0,28	2,45	3,64	2,39
	12	1252,4	12,5	23,5	948	1372	10	0,29	2,33	3,47	2,28
	12	1252,35	12,5	23,5	948	1372	10	0,29	2,33	3,47	2,28
	12	1230,4	12,5	23,5	948	1372	10	0,35	1,91	2,85	1,87
12	1230,4	12,5	23,5	948	1372	10	0,35	1,91	2,85	1,87	
950	5	1087,2	8	15	968	1132	4	0,15	4,4	6,56	4,31
	7,5	1162,5	12,5	23,5	978	1222	6	0,16	4,22	6,29	4,13
	7,5	1162,5	12,5	23,5	978	1222	6	0,16	4,22	6,29	4,13
	7,5	1155	12,5	23,5	978	1222	6	0,22	3,01	4,48	2,94
	7,5	1155	12,5	23,5	978	1222	6	0,22	3,01	4,48	2,94
	7,5	1244,7	12,5	23,5	978	1332	6	0,22	3,14	4,67	3,07
	7,5	1244,7	12,5	23,5	978	1332	6	0,22	3,14	4,67	3,07
	7,5	1216	12,5	23,5	978	1332	6	0,28	2,37	3,53	2,32
	7,5	1216	12,5	23,5	978	1332	6	0,28	2,37	3,53	2,32
	12	1306,7	12,5	23,5	998	1452	10	0,36	1,87	2,79	1,83
	12	1306,7	12,5	23,5	998	1452	10	0,36	1,87	2,79	1,83

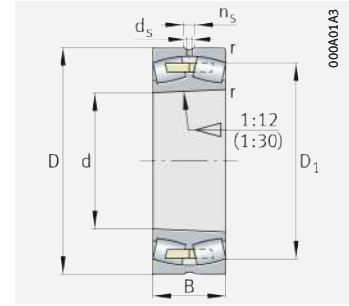




Pendelrollenlager mit zylindrischer oder kegelförmiger Bohrung



Massivkäfig, Messing oder Stahl;
zylindrische Bohrung

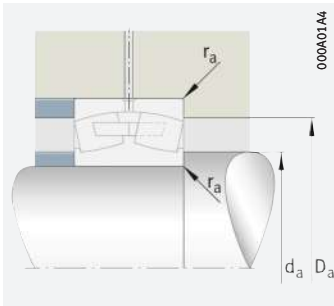


Massivkäfig, Messing oder Stahl;
kegelförmige Bohrung

d = 1 000 – 1 120 mm

Hauptabmessungen			Tragzahlen		Ermüdungs- grenz- belastung C _{ur} N	Grenz- drehzahl n _G min ⁻¹	Bezugs- drehzahl n _{Ør} min ⁻¹	Masse m ≈ kg	Kurzzzeichen ▶ 677 1.12 ▶ 678 1.13	
d	D	B	dyn. C _r kN	stat. C _{0r} kN						
1 000	1 220	165	4 900	14 900	960 000	510	231	399	238/1000-K-MB	
	1 220	165	4 900	14 900	960 000	510	231	413	238/1000-MB	
	1 220	218	6 700	21 500	1 210 000	405	104	546	248/1000-B-MB	
	1 320	315	11 400	31 000	1 850 000	370	95	1 192	249/1000-B-K30-MB	
	1 320	315	11 400	31 000	1 850 000	370	95	1 212	249/1000-B-MB	
	1 420	308	13 100	31 500	1 580 000	405	206	1 590	230/1000-K-MB	
	1 420	308	13 100	31 500	1 580 000	405	206	1 590	230/1000-MB	
	1 420	412	16 400	42 000	2 550 000	330	138	2 073	240/1000-B-K30-MB	
	1 420	412	16 400	42 000	2 550 000	330	138	2 108	240/1000-B-MB	
	1 580	462	22 000	51 000	3 150 000	320	126	3 474	231/1000-B-K-MB	
	1 580	462	22 000	51 000	3 150 000	320	126	3 474	231/1000-B-MB	
	1 580	580	27 500	64 000	3 950 000	275	70	4 379	241/1000-B-K30-MB	
1 580	580	27 500	64 000	3 950 000	275	70	4 429	241/1000-B-MB		
1 060	1 280	165	5 100	16 100	980 000	480	213	421	238/1060-B-K-MB	
	1 280	165	5 100	16 100	980 000	480	213	435	238/1060-B-MB	
	1 280	218	7 000	22 700	1 270 000	385	97	599	248/1060-B-MB	
	1 400	250	9 900	26 000	1 420 000	420	202	1 060	239/1060-K-MB1	
	1 400	250	9 900	26 000	1 420 000	420	202	1 081	239/1060-MB1	
	1 400	335	12 900	36 000	2 240 000	345	84	1 411	249/1060-B-K30-MB	
	1 400	335	12 900	36 000	2 240 000	345	84	1 436	249/1060-B-MB	
	1 500	325	13 700	34 000	2 110 000	375	193	1 896	230/1060-B-MB	
	1 500	438	18 800	49 500	2 950 000	295	122	2 483	240/1060-B-K30-MB	
	1 500	438	18 800	49 500	2 950 000	295	122	2 524	240/1060-B-MB	
	1 120	1 360	243	8 000	26 000	1 460 000	365	90	791	248/1120-B-MB
		1 460	335	12 800	35 500	2 180 000	340	83	1 518	249/1120-B-K30-MB
1 460		335	12 800	35 500	2 180 000	340	83	1 545	249/1120-B-MB	
1 580		345	14 900	37 500	2 250 000	350	181	2 210	230/1120-B-MB	
1 580		462	20 900	55 000	3 250 000	280	113	2 889	240/1120-B-K30-MB	
1 580		462	20 900	55 000	3 250 000	280	113	2 924	240/1120-B-MB	

medias ▶ <https://www.schaeffler.de/std/1CF9>



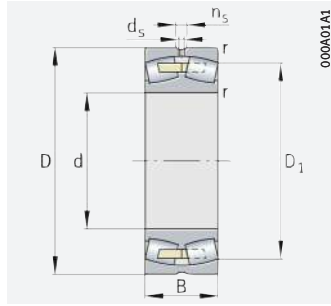
Anschlussmaße

Abmessungen					Anschlussmaße			Berechnungsfaktoren				
d	r	D ₁	d _s	n _s	d _a	D _a	r _a	e	Y ₁	Y ₂	Y ₀	
	min.	≈			min.	max.	max.					
1 000	6	1 158	9,5	17,7	1 023	1 197	5	0,12	5,72	8,51	5,59	
	6	1 158	9,5	17,7	1 023	1 197	5	0,12	5,72	8,51	5,59	
	6	1 151,4	9,5	17,7	1 023	1 197	5	0,16	4,28	6,37	4,19	
	7,5	1 218,4	12,5	23,5	1 028	1 292	6	0,22	3,01	4,48	2,94	
	7,5	1 218,4	12,5	23,5	1 028	1 292	6	0,22	3,01	4,48	2,94	
	7,5	1 300,3	12,5	23,5	1 028	1 392	6	0,21	3,2	4,77	3,13	
	7,5	1 300,3	12,5	23,5	1 028	1 392	6	0,21	3,2	4,77	3,13	
	7,5	1 278,3	12,5	23,5	1 028	1 392	6	0,28	2,41	3,59	2,35	
	7,5	1 278,3	12,5	23,5	1 028	1 392	6	0,28	2,41	3,59	2,35	
	12	1 391,8	12,5	23,5	1 048	1 532	10	0,29	2,33	3,47	2,28	
	12	1 391,78	12,5	23,5	1 048	1 532	10	0,29	2,33	3,47	2,28	
	12	1 372,6	12,5	23,5	1 048	1 532	10	0,35	1,91	2,85	1,87	
12	1 372,6	12,5	23,5	1 048	1 532	10	0,35	1,91	2,85	1,87		
1 060	6	1 218,6	9,5	17,7	1 083	1 257	5	0,11	6,18	9,2	6,04	
	6	1 218,6	9,5	17,7	1 083	1 257	5	0,11	6,18	9,2	6,04	
	6	1 212,7	9,5	17,7	1 083	1 257	5	0,15	4,54	6,75	4,43	
	7,5	1 307,6	12,5	23,5	1 088	1 372	6	0,17	4,05	6,04	3,96	
	7,5	1 307,6	12,5	23,5	1 088	1 372	6	0,17	4,05	6,04	3,96	
	7,5	1 290,7	12,5	23,5	1 088	1 372	6	0,21	3,17	4,72	3,1	
	7,5	1 290,7	12,5	23,5	1 088	1 372	6	0,21	3,17	4,72	3,1	
	9,5	1 374,6	12,5	23,5	1 094	1 466	8	0,2	3,38	5,03	3,3	
	9,5	1 353,5	12,5	23,5	1 094	1 466	8	0,27	2,47	3,67	2,41	
	9,5	1 353,5	12,5	23,5	1 094	1 466	8	0,27	2,47	3,67	2,41	
	1 120	6	1 285	9,5	17,7	1 143	1 337	5	0,15	4,47	6,65	4,37
		7,5	1 352,6	12,5	23,5	1 148	1 432	6	0,21	3,27	4,87	3,2
7,5		1 352,6	12,5	23,5	1 148	1 432	6	0,21	3,27	4,87	3,2	
9,5		1 445,4	12,5	23,5	1 154	1 546	8	0,2	3,42	5,09	3,34	
9,5		1 429,7	12,5	23,5	1 154	1 546	8	0,28	2,45	3,64	2,39	
9,5		1 429,7	12,5	23,5	1 154	1 546	8	0,28	2,45	3,64	2,39	

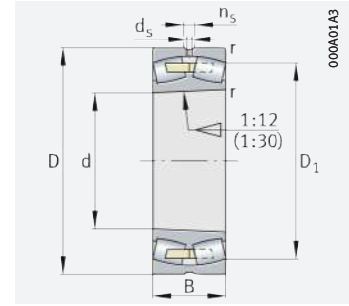




Pendelrollenlager mit zylindrischer oder kegelliger Bohrung



Massivkufig, Messing oder Stahl;
zylindrische Bohrung

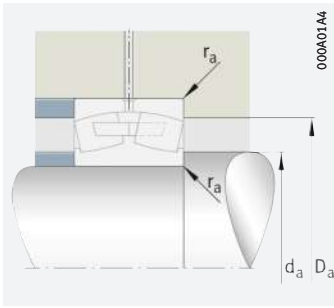


Massivkufig, Messing oder Stahl;
kegellige Bohrung

d = 1 180 – 1 800 mm

Hauptabmessungen			Tragzahlen		Ermudungs- grenz- belastung C _{ur} N	Grenz- drehzahl n _G min ⁻¹	Bezugs- drehzahl n _{r} min ⁻¹	Masse m ≈ kg	Kurzkzeichen ▶ 677 1.12 ▶ 678 1.13
d	D	B	dyn. C _r kN	stat. C _{0r} kN					
1 180	1 420	180	6 000	19 200	1 110 000	430	187	556	238/1180-B-K-MB
	1 420	180	6 000	19 200	1 110 000	430	187	576	238/1180-B-MB
	1 420	243	8 400	28 000	1 540 000	335	83	790	248/1180-B-MB
	1 540	272	11 300	31 000	1 770 000	370	177	1 340	239/1180-B-K-MB
	1 540	272	11 300	31 000	1 770 000	370	177	1 385	239/1180-B-MB
	1 540	355	14 700	42 000	2 400 000	305	73	1 751	249/1180-B-K30-MB
	1 540	355	14 700	42 000	2 400 000	305	73	1 788	249/1180-B-MB
1 250	1 660	355	16 600	42 000	2 470 000	330	166	2 513	230/1180-B-MB
	1 500	250	9 000	30 500	1 220 000	320	76	918	248/1250-B-MB
	1 630	375	16 000	45 500	2 700 000	295	69	2 096	249/1250-B-K30-MB
	1 630	375	16 000	45 500	2 700 000	295	69	2 132	249/1250-B-MB
	1 750	375	18 100	46 500	2 700 000	310	154	2 923	230/1250-B-K-MB
1 320	1 750	375	18 100	46 500	2 700 000	310	154	2 933	230/1250-B-MB
	1 600	280	10 300	35 000	1 900 000	295	71	1 235	248/1320-B-MB
	1 720	400	17 600	52 000	2 370 000	265	62	2 515	249/1320-B-K30-MB
1 400	1 720	400	17 600	52 000	2 370 000	265	62	2 558	249/1320-B-MB
	1 700	300	12 100	41 000	2 220 000	270	63	1 470	248/1400-B-MB
1 500	1 820	315	13 000	44 500	2 380 000	255	58	1 660	248/1500-B-MB
1 600	1 950	345	16 000	54 000	3 000 000	240	51	2 222	248/1600-B-MB
1 700	2 060	355	17 100	60 000	2 850 000	218	46	2 573	248/1700-MB
1 800	2 180	375	18 700	67 000	3 400 000	201	42	2 992	248/1800-B-MB

medias ▶ <https://www.schaeffler.de/std/1C67>



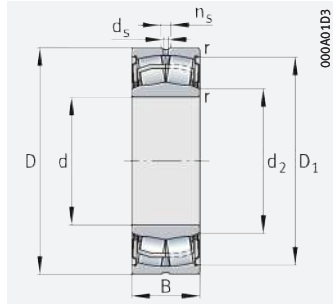
Anschlussmaße

Abmessungen					Anschlussmaße			Berechnungsfaktoren			
d	r	D ₁	d _s	n _s	d _a	D _a	r _a	e	Y ₁	Y ₂	Y ₀
	min.	≈			min.	max.	max.				
1 180	6	1 353,9	9,5	17,7	1 203	1 397	5	0,11	6,18	9,2	6,04
	6	1 353,9	9,5	17,7	1 203	1 397	5	0,11	6,18	9,2	6,04
	6	1 345	9,5	17,7	1 203	1 397	5	0,15	4,54	6,75	4,43
	7,5	1 438,3	12,5	23,5	1 208	1 512	6	0,17	4,05	6,04	3,96
	7,5	1 438,3	12,5	23,5	1 208	1 512	6	0,17	4,05	6,04	3,96
	7,5	1 428,9	12,5	23,5	1 208	1 512	6	0,22	3,14	4,67	3,07
	7,5	1 428,9	12,5	23,5	1 208	1 512	6	0,22	3,14	4,67	3,07
	9,5	1 522,2	12,5	23,5	1 214	1 626	8	0,21	3,27	4,87	3,2
1 250	6	1 423,5	9,5	17,7	1 273	1 477	5	0,14	4,67	6,96	4,57
	7,5	1 510,5	12,5	23,5	1 278	1 602	6	0,21	3,24	4,82	3,16
	7,5	1 510,5	12,5	23,5	1 278	1 602	6	0,21	3,24	4,82	3,16
	9,5	1 607,6	12,5	23,5	1 284	1 716	8	0,2	3,34	4,98	3,27
	9,5	1 607,6	12,5	23,5	1 284	1 716	8	0,2	3,34	4,98	3,27
1 320	7,5	1 512,8	12,5	23,5	1 343	1 577	5	0,15	4,4	6,56	4,31
	7,5	1 595,5	12,5	23,5	1 348	1 640	6	0,22	3,1	4,62	3,03
	7,5	1 595,5	12,5	23,5	1 348	1 640	6	0,22	3,1	4,62	3,03
1 400	7,5	1 606,9	12,5	23,5	1 428	1 672	6	0,16	4,34	6,47	4,25
1 500	7,5	1 722,1	12,5	23,5	1 528	1 792	6	0,15	4,47	6,65	4,37
1 600	7,5	1 846,9	12,5	23,5	1 628	1 922	6	0,15	4,54	6,75	4,43
1 700	7,5	1 946,7	12,5	23,5	1 728	2 032	6	0,15	4,47	6,65	4,37
1 800	9,5	2 060	12,5	23,5	1 834	2 146	8	0,15	4,47	6,65	4,37

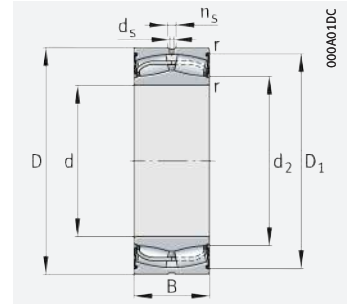




Pendelrollenlager abgedichtet



$D \leq 160 \text{ mm}$
mit Dichtung 2RSR

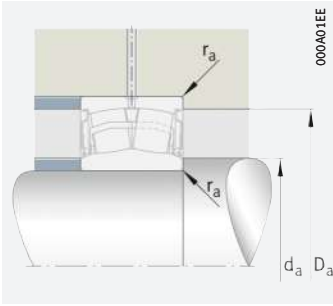


$160 \text{ mm} < D \leq 320 \text{ mm}$
mit Dichtung 2VSR

d = 25 – 140 mm

Hauptabmessungen			Tragzahlen		Ermüdungs- grenz- belastung C_{ur}	Grenz- drehzahl n_G	Masse m	Kurzzzeichen
d	D	B	dyn. C_r	stat. C_{0r}				
			kN	kN	N	min^{-1}	$\approx \text{kg}$	
25	52	23	48,5	42,5	4 800	3 600	0,235	WS22205-E1-XL-2RSR
30	62	25	64	57	6 900	3 150	0,4	WS22206-E1-XL-2RSR
35	72	28	89	81	9 400	2 700	0,6	WS22207-E1-XL-2RSR
40	80	28	101	91	11 800	2 600	0,7	WS22208-E1-XL-2RSR
	90	38	156	149	13 100	1 890	1,16	WS22308-E1-XL-2RSR
45	85	28	104	99	12 700	2 550	0,67	WS22209-E1-XL-2RSR
50	90	28	109	107	14 300	2 440	0,8	WS22210-E1-XL-2RSR
55	100	31	129	130	17 300	2 250	1,1	WS22211-E1-XL-2RSR
	120	49	265	260	23 900	1 460	2,9	WS22311-E1-XL-2RSR
60	110	34	160	155	20 200	2 030	1,5	WS22212-E1-XL-2RSR
	130	53	310	310	28 000	1 350	3,4	WS22312-E1-XL-2RSR
65	120	38	202	210	25 500	1 740	2	WS22213-E1-XL-2RSR
70	125	38	211	226	28 000	1 670	2,1	WS22214-E1-XL-2RSR
	150	60	390	390	36 500	1 210	5,4	WS22314-E1-XL-2RSR
75	130	38	216	237	29 500	1 630	2,2	WS22215-E1-XL-2RSR
80	140	40	250	270	33 500	1 540	2,7	WS22216-E1-XL-2RSR
85	150	44	305	325	38 000	1 420	3,4	WS22217-E1-XL-2RSR
90	160	48	345	375	42 500	1 300	4,3	WS22218-E1-XL-2RSR
100	180	55	430	475	52 000	1 140	6,3	WS22220-E1-XL-2RSR
110	180	69	530	750	84 000	830	6,8	24122-BE-XL-2VSR
	200	63	550	600	62 000	1 020	9	WS22222-E1-XL-2RSR
120	180	60	450	690	84 000	860	5,6	24024-BE-XL-2VSR
	200	80	680	950	101 000	740	10,4	24124-BE-XL-2VSR
	215	69	640	740	71 000	920	11,3	WS22224-E1-XL-2RSR
130	200	69	570	860	100 000	780	8,4	24026-BE-XL-2VSR
	210	80	710	1 050	109 000	700	11	24126-BE-XL-2VSR
	230	75	760	890	79 000	840	12,8	WS22226-E1-XL-2RSR
140	210	69	590	930	108 000	740	8,4	24028-BE-XL-2VSR
	225	85	800	1 190	124 000	660	13,8	24128-BE-XL-2VSR

medias ► <https://www.schaeffler.de/std/1C18>



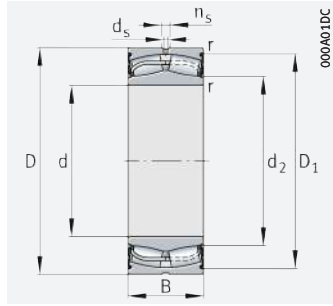
Anschlussmaße

Abmessungen						Anschlussmaße			Berechnungsfaktoren			
d	r	D ₁	d ₂	d _s	n _s	d _a	D _a	r _a	e	Y ₁	Y ₂	Y ₀
	min.	≈	≈			min.	max.	max.				
25	1	46,1	29,8	3,2	4,8	29,8	46,4	1	0,33	2,07	3,09	2,03
30	1	55,5	35	3,2	4,8	35	56,4	1	0,3	2,26	3,37	2,21
35	1,1	64,2	40,1	3,2	4,8	40,1	65	1	0,31	2,21	3,29	2,16
40	1,1	72,6	45,9	3,2	4,8	45,9	73	1	0,27	2,49	3,71	2,43
	1,5	78,1	48,9	3,2	6,5	48,9	81	1,5	0,36	1,86	2,77	1,82
45	1,1	77,8	51,4	3,2	4,8	51,4	78	1	0,25	2,74	4,08	2,68
50	1,1	83,1	56	3,2	4,8	56	83,1	1	0,23	2,95	4,4	2,89
55	1,5	91,9	63,5	3,2	4,8	63,5	91,9	1,5	0,21	3,17	4,72	3,1
	2	104,1	64,8	3,2	6,5	64,8	109	2	0,36	1,89	2,81	1,84
60	1,5	100,7	67,6	3,2	6,5	67,6	101	1,5	0,23	2,98	4,44	2,92
	2,1	110,2	71,4	3,2	6,5	71,4	118	2,1	0,35	1,91	2,85	1,87
65	1,5	110,2	76,2	3,2	6,5	76,2	111	1,5	0,24	2,81	4,19	2,75
70	1,5	113,5	82,5	3,2	6,5	82,5	116	1,5	0,23	2,95	4,4	2,89
	2,1	130,4	80,7	4,8	9,5	80,7	138	2,1	0,34	2	2,98	1,96
75	1,5	120,2	85,6	3,2	6,5	84	121	1,5	0,22	3,1	4,62	3,03
80	2	128,6	91,3	3,2	6,5	91	129	2	0,22	3,14	4,67	3,07
85	2	137,1	96,5	3,2	6,5	96	139	2	0,22	3,04	4,53	2,97
90	2	146,7	101,4	3,2	6,5	101	149	2	0,23	2,9	4,31	2,83
100	2,1	169,1	115	4,8	9,5	112	169,1	2,1	0,24	2,84	4,23	2,78
110	2	167,1	120,8	3,2	6,5	121	169	2	0,34	1,96	2,92	1,92
	2,1	182,6	124,9	4,8	9,5	122	188	2,1	0,25	2,71	4,04	2,65
120	2	170,5	131	3,2	6,5	128,8	171,2	2	0,29	2,33	3,47	2,28
	2	184,5	131,1	3,2	6,5	131	189	2	0,37	1,84	2,74	1,8
	2,1	203,4	136,8	6,3	12,2	132	203,4	2,1	0,25	2,71	4,04	2,65
130	2	187,2	142,1	3,2	6,5	138,8	191,2	2	0,31	2,21	3,29	2,16
	2	196,1	143,1	3,2	6,5	141	199	2	0,34	1,98	2,94	1,93
	3	217,5	146,6	6,3	12,2	144	217,5	2,5	0,26	2,62	3,9	2,56
140	2	198,5	153,3	3,2	6,5	148,8	201,2	2	0,28	2,37	3,53	2,32
	2,1	209,9	153,5	4,8	9,5	152	213	2,1	0,34	1,99	2,96	1,94

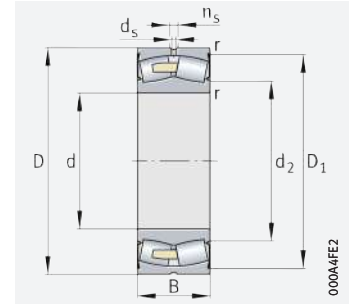




Pendelrollenlager abgedichtet



160 mm <math> < D \leq 320 \text{ mm}</math>
mit Dichtung 2VSR

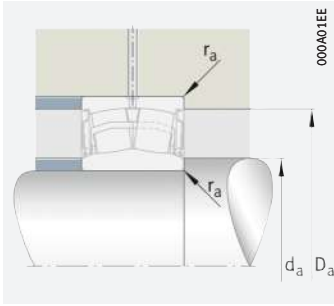


320 mm <math> < D \leq 620 \text{ mm}</math>
mit Dichtung 2RSR

d = 150 – 380 mm

Hauptabmessungen			Tragzahlen		Ermüdungs- grenz- belastung C_{ur}	Grenz- drehzahl n_G	Masse m	Kurzzzeichen ▶677 1.12 ▶678 1.13 Xlife ▶667
d	D	B	dyn. C_r	stat. C_{0r}				
			kN	kN	N	min^{-1}	≈ kg	
150	225	75	680	1 090	122 000	690	11,1	24030-BE-XL-2VSR
	250	100	1 050	1 520	148 000	590	20,6	24130-BE-XL-2VSR
160	240	80	770	1 240	137 000	640	12,7	24032-BE-XL-2VSR
	270	109	1 220	1 800	168 000	540	25,4	24132-BE-XL-2VSR
170	260	90	940	1 480	158 000	600	17,2	24034-BE-XL-2VSR
	280	109	1 260	1 900	179 000	530	26,4	24134-BE-XL-2VSR
180	280	100	1 130	1 770	180 000	550	22,7	24036-BE-XL-2VSR
	300	118	1 460	2 170	203 000	500	33,2	24136-BE-XL-2VSR
190	290	100	1 160	1 860	192 000	540	23,7	24038-BE-XL-2VSR
	320	128	1 680	2 550	226 000	460	41,5	24138-BE-XL-2VSR
200	340	112	1 620	2 270	188 000	510	41,5	23140-BE-XL-2RSR
	310	109	1 350	2 150	215 000	500	30,1	24040-BE-XL-2VSR
	340	140	1 880	2 800	250 000	445	49,5	24140-BE-XL-2VSR
220	370	120	1 860	2 700	217 000	465	52,2	23144-BE-XL-2RSR
	370	150	2 190	3 250	290 000	410	64	24144-BE-XL-2VSR
240	400	128	2 140	3 150	249 000	425	64	23148-BE-XL-2RSR
260	440	144	2 600	3 900	290 000	375	90	23152-BE-XL-2RSR
280	460	146	2 750	4 200	315 000	355	96,3	23156-BE-XL-2RSR
300	500	160	3 250	4 950	365 000	325	130	23160-BEA-XL-2RSR-MB1
320	540	176	3 800	5 900	415 000	290	165	23164-BEA-XL-2RSR-MB1
340	580	190	4 400	6 600	470 000	270	210	23168-BEA-XL-2RSR-MB1
360	600	192	4 550	7 100	495 000	260	222	23172-BEA-XL-2RSR-MB1
380	620	194	4 750	7 600	530 000	248	234	23176-BEA-XL-2RSR-MB1

medias ▶ <https://www.schaeffler.de/std/1CE2>

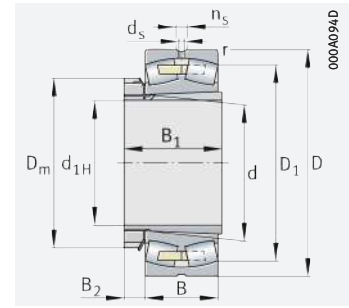
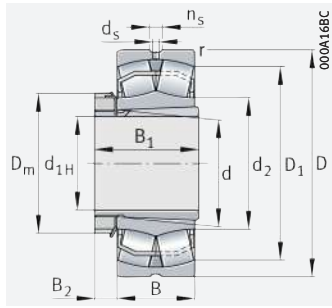


Anschlussmaße

Abmessungen						Anschlussmaße			Berechnungsfaktoren			
d	r	D ₁	d ₂	d _s	n _s	d _a	D _a	r _a	e	Y ₁	Y ₂	Y ₀
	min.	≈	≈			min.	max.	max.				
150	2,1	213,2	164	3,2	6,5	160,2	214,8	2,1	0,29	2,32	3,45	2,26
	2,1	228,9	163,1	4,8	9,5	162	238	2,1	0,37	1,83	2,72	1,79
160	2,1	226,9	174,8	4,8	9,5	170,2	229,8	2,1	0,29	2,32	3,45	2,26
	2,1	245,6	175,5	4,8	9,5	172	258	2,1	0,37	1,8	2,69	1,76
170	2,1	243,3	184,8	4,8	9,5	180,2	249,8	2,1	0,31	2,2	3,27	2,15
	2,1	257,3	186,7	4,8	9,5	182	268	2,1	0,36	1,9	2,83	1,86
180	2,1	259,6	195,6	4,8	9,5	190,2	269,8	2,1	0,32	2,1	3,13	2,06
	3	276,3	196,2	6,3	12,2	194	286	2,5	0,36	1,86	2,77	1,82
190	2,1	271,1	206,2	4,8	9,5	200,2	279,8	2,1	0,31	2,2	3,27	2,15
	3	292,6	208	6,3	12,2	204	306	2,5	0,37	1,82	2,7	1,78
200	3	319	224,6	9,5	17,7	214	326	2,5	0,3	2,25	3,34	2,2
	2,1	287,8	217	6,3	12,2	210,2	299,8	2,1	0,32	2,13	3,17	2,08
	3	309,5	216,2	6,3	12,2	214	326	2,5	0,39	1,71	2,54	1,67
220	4	345	249	9,5	17,7	237	353	3	0,29	2,32	3,45	2,26
	4	338,5	236,2	6,3	12,2	237	353	3	0,39	1,74	2,59	1,7
240	4	374	269	9,5	17,7	257	383	3	0,29	2,35	3,5	2,3
260	4	412	295	9,5	17,7	277	423	3	0,3	2,26	3,37	2,21
280	5	431	315	9,5	17,7	300	440	4	0,28	2,37	3,53	2,32
300	5	460	–	9,5	17,7	320	480	4	0,29	2,3	3,42	2,25
320	5	503	–	12,5	23,5	340	520	4	0,3	2,26	3,37	2,21
340	5	537	–	12,5	23,5	360	560	4	0,3	2,23	3,32	2,18
360	5	560	–	12,5	23,5	380	580	4	0,29	2,3	3,42	2,25
380	5	580	–	12,5	23,5	400	600	4	0,28	2,37	3,53	2,32



Pendelrollenlager mit Spannhülse

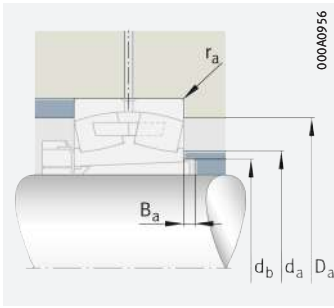


mit Massivkägig, Messing oder Stahl

$d_{1H} = 20 - 75 \text{ mm}$

Hauptabmessungen				Tragzahlen		Er- mü- dungs- grenz- belastung	Grenz- dreh- zahl	Bezugs- dreh- zahl	Masse		Kurzzzeichen	
d_{1H}	d	D	B	dyn. C_r kN	stat. C_{Or} kN				C_{ur} N	n_G min^{-1}	$n_{\varnothing r}$ min^{-1}	Lager ≈ kg
20	25	52	18	48,5	42,5	4 800	14 400	9 200	0,175	0,07	22205-E1-XL-K	H305
25	30	62	20	64	57	6 900	12 500	7 800	0,275	0,11	22206-E1-XL-K	H306
30	35	72	23	89	81	9 400	10 700	7 000	0,434	0,153	22207-E1-XL-K	H307
	35	80	21	83	74	8 100	10 900	6 800	0,496	0,153	21307-E1-XL-K-TVPB	H307
35	40	80	23	101	91	11 800	10 500	6 200	0,528	0,192	22208-E1-XL-K	H308
	40	90	23	109	107	14 300	9 800	5 200	0,749	0,192	21308-E1-XL-K	H308
	40	90	33	156	149	13 100	7 600	5 500	1	0,23	22308-E1-XL-K	H2308
40	45	85	23	104	99	12 700	10 100	5 600	0,577	0,253	22209-E1-XL-K	H309
	45	100	25	129	130	17 300	9 000	4 750	0,999	0,253	21309-E1-XL-K	H309
	45	100	36	187	183	16 000	6 800	5 000	1,4	0,298	22309-E1-XL-K	H2309
45	50	90	23	109	107	14 300	9 800	5 100	0,608	0,306	22210-E1-XL-K	H310
	50	110	27	129	130	17 300	9 000	5 400	1,32	0,306	21310-E1-XL-K	H310
	50	110	40	229	223	20 100	6 300	4 800	1,9	0,36	22310-E1-XL-K	H2310
50	55	100	25	129	130	17 300	9 000	4 650	0,825	0,358	22211-E1-XL-K	H311
	55	120	29	160	155	20 200	8 100	5 100	1,28	0,358	21311-E1-XL-K	H311
	55	120	43	265	260	23 900	5 800	4 500	2,2	0,435	22311-E1-XL-K	H2311
55	60	110	28	160	155	20 200	8 100	4 550	1,09	0,401	22212-E1-XL-K	H312
	60	130	31	211	226	28 000	6 700	4 100	1,89	0,401	21312-E1-XL-K	H312
	60	130	46	310	310	28 000	5 400	4 200	2,8	0,493	22312-E1-XL-K	H2312
60	65	120	31	202	210	25 500	7 000	4 200	1,52	0,471	22213-E1-XL-K	H313
	65	140	33	250	270	33 500	6 200	3 600	2,13	0,471	21313-E1-XL-K	H313
	65	140	48	350	365	32 500	5 000	3 800	3,5	0,57	22313-E1-XL-K	H2313
	70	125	31	211	226	28 000	6 700	3 950	1,61	0,74	22214-E1-XL-K	H314
	70	150	35	250	270	33 500	6 200	3 950	3,13	0,74	21314-E1-XL-K	H314
	70	150	51	390	390	36 500	4 800	3 700	4,1	0,92	22314-E1-XL-K	H2314
65	75	130	31	216	237	29 500	6 500	3 700	1,68	0,86	22215-E1-XL-K	H315
	75	160	37	305	325	38 000	5 700	3 750	3,74	0,86	21315-E1-XL-K	H315
	75	160	55	445	450	40 500	4 500	3 550	5,3	1,06	22315-E1-XL-K	H2315
70	80	140	33	250	270	33 500	6 200	3 550	2,08	1,06	22216-E1-XL-K	H316
	80	170	39	305	325	38 000	5 700	4 050	4,54	1,06	21316-E1-XL-K	H316
	80	170	58	495	510	45 000	4 250	3 400	6,1	1,31	22316-E1-XL-K	H2316
75	85	150	36	305	325	38 000	5 700	3 450	2,59	1,21	22217-E1-XL-K	H317
	85	180	41	345	375	42 500	5 200	3 800	5,3	1,21	21317-E1-XL-K	H317
	85	180	60	540	560	49 500	4 100	3 200	7,1	1,47	22317-E1-XL-K	H2317

medias ► <https://www.schaeffler.de/std/1CD1>

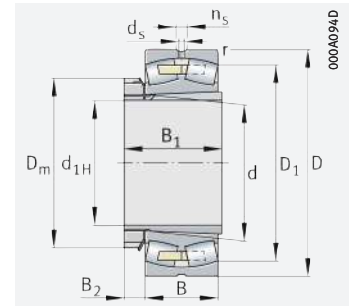
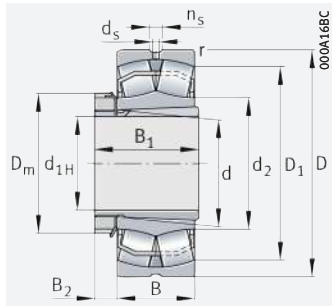


Anschlussmaße

Abmessungen									Anschlussmaße					Berechnungsfaktoren			
d_{1H}	r	D_1	d_2	d_5	n_5	D_m	B_1	B_2	d_a	D_a	d_b	B_a	r_a	e	Y_1	Y_2	Y_0
	min.	≈	≈					≈	max.	max.	min.	min.	max.				
20	1	44,4	31,5	3,2	4,8	38	29	8,25	30,6	46,4	28	5	1	0,33	2,07	3,09	2,03
25	1	53,7	38,1	3,2	4,8	45	31	8,25	35,6	54,6	33	5	1	0,3	2,26	3,37	2,21
30	1,1	62,5	43,9	3,2	4,8	52	35	9,25	42	65	39	5	1	0,31	2,21	3,29	2,16
	1,5	66,6	47,4	-	-	52	35	9,25	44	71	39	8	1,5	0,26	2,55	3,8	2,5
35	1,1	70,4	48,8	3,2	4,8	58	36	10,25	47	73	44	5	1	0,27	2,49	3,71	2,43
	1,5	80,8	59,9	3,2	4,8	58	36	10,25	49	81	44	5	1,5	0,23	2,95	4,4	2,89
	1,5	76	52,4	3,2	6,5	58	46	10,25	49	81	45	5	1,5	0,36	1,86	2,77	1,82
40	1,1	75,6	55	3,2	4,8	65	39	11,25	52	78	50	8	1	0,25	2,74	4,08	2,68
	1,5	89,8	67,6	3,2	4,8	65	39	11,25	54	91	50	5	1,5	0,21	3,17	4,72	3,1
	1,5	84,7	58,9	3,2	6,5	65	50	11,25	54	91	50	5	1,5	0,36	1,9	2,83	1,86
45	1,1	80,8	59,9	3,2	4,8	70	42	12,25	57	83	55	10	1	0,23	2,95	4,4	2,89
	2	89,8	67,7	3,2	4,8	70	42	12,25	61	99	55	5	2	0,21	3,17	4,72	3,1
	2	92,6	63	3,2	6,5	70	55	12,25	61	99	56	5	2	0,36	1,86	2,77	1,82
50	1,5	89,8	67,6	3,2	4,8	75	45	12,5	64	91	60	10	1,5	0,21	3,17	4,72	3,1
	2	98,3	71,6	3,2	6,5	75	45	12,5	66	109	60	6	2	0,23	2,98	4,44	2,92
	2	101,4	68,9	3,2	6,5	75	59	12,5	66	109	61	6	2	0,36	1,89	2,81	1,84
55	1,5	98,7	71,6	3,2	6,5	80	47	12,5	69	101	65	8	1,5	0,23	2,98	4,44	2,92
	2,1	112,5	84,4	3,2	6,5	80	47	12,5	72	118	65	5	2,1	0,23	2,95	4,4	2,89
	2,1	110,1	74,8	3,2	6,5	80	62	12,5	72	118	66	5	2,1	0,35	1,91	2,85	1,87
60	1,5	107,3	79,1	3,2	6,5	85	50	13,5	74	111	70	8	1,5	0,24	2,81	4,19	2,75
	2,1	126,8	94,9	3,2	6,5	85	50	13,5	77	128	70	5	2,1	0,22	3,14	4,67	3,07
	2,1	119,3	83,2	4,8	9,5	85	65	13,5	77	128	72	5	2,1	0,34	2	2,98	1,96
	1,5	112,5	84,4	3,2	6,5	92	52	13,5	79	116	75	11	1,5	0,23	2,95	4,4	2,89
	2,1	126,2	94,9	3,2	6,5	92	52	13,5	82	138	75	6	2,1	0,22	3,14	4,67	3,07
	2,1	128	86,7	4,8	9,5	92	68	13,5	82	138	77	5	2,1	0,34	2	2,98	1,96
65	1,5	117,7	89,8	3,2	6,5	98	55	14,5	84	121	80	12	1,5	0,22	3,1	4,62	3,03
	2,1	135,2	99,7	3,2	6,5	98	55	14,5	87	148	80	5	2,1	0,22	3,04	4,53	2,97
	2,1	136,3	92,4	4,8	9,5	98	73	14,5	87	148	82	5	2,1	0,34	1,99	2,96	1,94
70	2	126,8	94,9	3,2	6,5	105	59	16,75	91	129	85	12	2	0,22	3,14	4,67	3,07
	2,1	135,4	99,8	3,2	6,5	105	59	16,75	92	158	85	5	2,1	0,22	3,04	4,53	2,97
	2,1	145,1	98,3	4,8	9,5	105	78	16,75	92	158	88	5	2,1	0,34	1,99	2,96	1,94
75	2	135,4	99,7	3,2	6,5	110	63	17,75	96	139	91	12	2	0,22	3,04	4,53	2,97
	3	143,9	106,1	4,8	9,5	110	63	17,75	99	166	91	6	2,5	0,23	2,9	4,31	2,83
	3	154,2	104,4	4,8	9,5	110	82	17,75	99	166	94	6	2,5	0,33	2,04	3,04	2



Pendelrollenlager mit Spannhülse

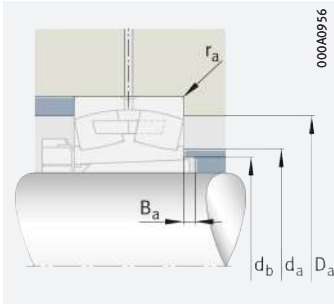


mit Massivkägig, Messing oder Stahl

$d_{1H} = 80 - 110 \text{ mm}$

Hauptabmessungen				Tragzahlen		Er- mü- dungs- grenz- belastung	Grenz- dreh- zahl	Bezugs- dreh- zahl	Masse		Kurzeichen	
d_{1H}	d	D	B	dyn. C_r kN	stat. C_{Or} kN				C_{ur} N	n_G min^{-1}	$n_{\emptyset r}$ min^{-1}	Lager $\approx \text{kg}$
80	90	160	40	345	375	42 500	5 200	3 400	3,35	1,41	22218-E1-XL-K	H318
	90	160	52,4	445	520	48 500	4 250	2 650	4,1	1,71	23218-E1-XL-K-TVPB	H2318
	90	160	52,4	445	520	48 500	4 250	2 650	4,3	1,71	23218-E1A-XL-K-M	H2318
	90	190	43	380	415	47 000	4 850	3 600	6,26	1,41	21318-E1-XL-K	H318
	90	190	64	610	630	55 000	3 850	3 000	8,5	1,71	22318-E1-XL-K	H2318
85	95	170	43	380	415	47 000	4 850	3 300	4,04	1,58	22219-E1-XL-K	H319
	95	200	45	425	450	47 500	4 600	3 250	6,63	1,58	21319-E1-XL-K-TVPB	H319
	95	200	67	670	700	59 000	3 700	2 800	9,5	1,95	22319-E1-XL-K	H2319
90	100	165	52	450	570	52 000	4 000	2 750	4,1	1,81	23120-E1-XL-K-TVPB	H3120
	100	165	52	450	570	52 000	4 000	2 750	4,2	1,81	23120-E1A-XL-K-M	H3120
	100	180	46	430	475	52 000	4 550	3 150	4,91	1,76	22220-E1-XL-K	H320
	100	180	60,3	560	660	60 000	3 750	2 410	6,1	2,2	23220-E1-XL-K-TVPB	H2320
	100	180	60,3	560	660	60 000	3 750	2 410	6,3	2,2	23220-E1A-XL-K-M	H2320
	100	215	47	495	530	60 000	4 400	3 050	8,08	1,76	21320-E1-XL-K-TVPB	H320
	100	215	73	810	920	75 000	3 300	2 380	13	2,2	22320-E1-XL-K	H2320
100	110	170	45	400	530	53 000	4 200	3 000	3,4	2,25	23022-E1-XL-K-TVPB	H322
	110	170	45	400	530	53 000	4 200	3 000	3,8	2,25	23022-E1A-XL-K-M	H322
	110	180	56	530	680	60 000	3 700	2 550	4,9	2,32	23122-E1-XL-K-TVPB	H3122
	110	180	56	530	680	60 000	3 700	2 550	5,1	2,32	23122-E1A-XL-K-M	H3122
	110	200	53	550	600	62 000	4 100	3 000	6,99	2,25	22222-E1-XL-K	H322
	110	200	69,8	710	870	71 000	3 250	2 100	8,8	2,78	23222-E1-XL-K-TVPB	H2322
	110	200	69,8	710	870	71 000	3 250	2 100	9,3	2,78	23222-E1A-XL-K-M	H2322
	110	240	50	600	640	69 000	4 000	2 700	10,91	2,25	21322-E1-XL-K-TVPB	H322
	110	240	80	950	1 070	90 000	3 000	2 130	17,4	2,78	22322-E1-XL-K	H2322
110	120	180	46	430	580	58 000	3 950	2 800	3,7	2,01	23024-E1-XL-K-TVPB	H3024
	120	180	46	430	580	58 000	3 950	2 800	4,1	2,01	23024-E1A-XL-K-M	H3024
	120	200	62	630	800	72 000	3 400	2 290	7,1	2,7	23124-E1-XL-K-TVPB	H3124
	120	200	62	630	800	72 000	3 400	2 290	7,6	2,7	23124-E1A-XL-K-M	H3124
	120	215	58	640	740	68 000	3 650	2 700	8,84	2,7	22224-E1-XL-K	H3124
	120	215	76	820	1 020	80 000	3 000	1 910	11,1	3,24	23224-E1-XL-K-TVPB	H2324
	120	215	76	820	1 020	80 000	3 000	1 910	11,4	3,24	23224-E1A-XL-K-M	H2324
	120	260	86	1 080	1 170	102 000	2 850	2 000	22,1	3,24	22324-E1-XL-K	H2324

medias ► <https://www.schaeffler.de/std/1D0A>



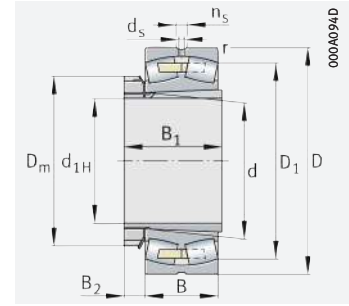
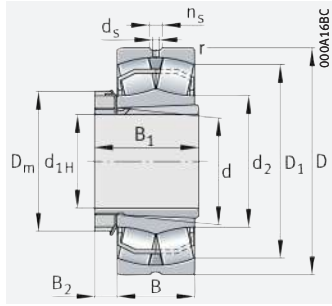
Anschlussmaße

Abmessungen										Anschlussmaße					Berechnungsfaktoren			
d_{1H}	r	D_1	d_2	d_s	n_s	D_m	B_1	B_2		d_a	D_a	d_b	B_a	r_a	e	Y_1	Y_2	Y_0
		min.	≈	≈						max.	max.	min.	min.	max.				
80	2	143,9	106,1	3,2	6,5	120	65	17,75		101	149	96	10	2	0,23	2,9	4,31	2,83
	2	140	104,1	3,2	6,5	120	86	17,75		101	149	100	18	2	0,31	2,2	3,27	2,15
	2	140	–	3,2	6,5	120	86	17,75		101	149	100	18	2	0,31	2,2	3,27	2,15
	3	152,7	112,6	4,8	9,5	120	65	17,75		104	176	96	6	2,5	0,24	2,87	4,27	2,8
	3	162,5	110,2	6,3	12,2	120	86	17,75		104	176	100	6	2,5	0,33	2,03	3,02	1,98
85	2,1	152,7	112,6	4,8	9,5	125	68	18,75		107	158	102	9	2,1	0,24	2,87	4,27	2,8
	3	169,4	124,3	4,8	9,5	125	68	18,75		109	186	102	7	2,5	0,22	3,04	4,53	2,97
	3	171,2	116	6,3	12,2	125	90	18,75		109	186	105	7	2,5	0,33	2,03	3,02	1,98
90	2	146,3	113,9	3,2	6,5	130	76	19,75		111	154	107	7	2	0,28	2,37	3,53	2,32
	2	146,3	–	3,2	6,5	130	76	19,75		111	154	107	7	2	0,28	2,37	3,53	2,32
	2,1	161,4	119	4,8	9,5	130	71	19,75		112	168	108	8	2,1	0,24	2,84	4,23	2,78
	2,1	156,7	116,7	4,8	9,5	130	97	19,75		112	168	110	19	2,1	0,31	2,15	3,2	2,1
	2,1	156,7	–	4,8	9,5	130	97	19,75		112	168	110	19	2,1	0,31	2,15	3,2	2,1
	3	182	132	4,8	9,5	130	71	19,75		114	201	108	7	2,5	0,22	3,14	4,67	3,07
	3	184,7	130,2	6,3	12,2	130	97	19,75		114	201	110	7	2,5	0,33	2,03	3,02	1,98
100	2	154,6	123,7	3,2	6,5	145	77	20,75		118,8	161,2	118	14	2	0,23	2,9	4,31	2,83
	2	154,6	–	3,2	6,5	145	77	20,75		118,8	161,2	118	14	2	0,23	2,9	4,31	2,83
	2	160	124,6	4,8	9,5	145	81	20,75		121	169	117	7	2	0,28	2,39	3,56	2,34
	2	160	–	4,8	9,5	145	81	20,75		121	169	117	7	2	0,28	2,41	3,59	2,35
	2,1	178,7	129,4	4,8	9,5	145	77	20,75		122	188	118	6	2,1	0,25	2,71	4,04	2,65
	2,1	172,7	129,1	4,8	9,5	145	105	20,75		122	188	121	17	2,1	0,33	2,06	3,06	2,01
	2,1	172,7	–	4,8	9,5	145	105	20,75		122	188	121	17	2,1	0,33	2,06	3,06	2,01
	3	202,5	146,4	6,3	12,2	145	77	20,75		124	226	118	9	2,5	0,21	3,24	4,82	3,16
	3	204,9	143,1	8	15	145	105	20,75		124	226	121	7	2,5	0,33	2,07	3,09	2,03
110	2	164,7	133	3,2	6,5	155	72	22		128,8	171,2	127	7	2	0,22	3,04	4,53	2,97
	2	164,7	–	3,2	6,5	155	72	22		128,8	171,2	127	7	2	0,22	3,04	4,53	2,97
	2	177,4	136,2	4,8	9,5	155	88	22		131	189	128	7	2	0,28	2,39	3,56	2,34
	2	177,4	–	4,8	9,5	155	88	22		131	189	128	7	2	0,28	2,39	3,56	2,34
	2,1	192	141,9	6,3	12,2	155	88	22		132	203	128	11	2,1	0,25	2,71	4,04	2,65
	2,1	185,5	139	4,8	9,5	155	112	22		132	203	131	17	2,1	0,33	2,03	3,02	1,98
	2,1	185,5	–	4,8	9,5	155	112	22		132	203	131	17	2,1	0,33	2,03	3,02	1,98
	3	222,4	150,7	8	15	155	112	22		134	246	131	7	2,5	0,33	2,06	3,06	2,01





Pendelrollenlager mit Spannhülse

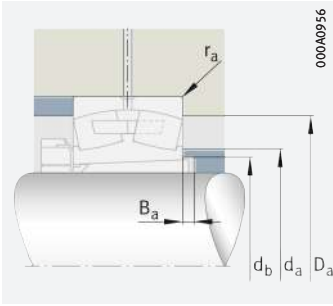


mit Massivkäfig, Messing oder Stahl

$d_{1H} = 115 - 135 \text{ mm}$

Hauptabmessungen				Tragzahlen		Er- müdungs- grenz- belastung	Grenz- dreh- zahl	Bezugs- dreh- zahl	Masse		Kurzeichen ▶ 677 1.12 ▶ 678 1.13 X-life ▶ 667	Lager	Spann- hülse
d_{1H}	d	D	B	dyn. C_r kN	stat. C_{0r} kN				C_{ur} N	n_G min^{-1}			
115	130	200	52	540	730	69 000	3 600	2 600	5,4	2,96	23026-E1-XL-K-TVPB	H3026	
	130	200	52	540	730	69 000	3 600	2 600	5,7	2,96	23026-E1A-XL-K-M	H3026	
	130	210	64	680	890	78 000	3 200	2 110	7,8	3,74	23126-E1-XL-K-TVPB	H3126	
	130	210	64	680	890	78 000	3 200	2 110	8,1	3,74	23126-E1A-XL-K-M	H3126	
	130	230	64	760	890	79 000	3 350	2 500	10,9	3,74	22226-E1-XL-K	H3126	
	130	230	80	910	1 150	88 000	2 850	1 740	12,6	4,69	23226-E1-XL-K-TVPB	H2326	
	130	230	80	910	1 150	88 000	2 850	1 740	13,6	4,69	23226-E1A-XL-K-M	H2326	
	130	280	93	1 250	1 370	116 000	2 650	1 820	27,4	4,69	22326-E1-XL-K	H2326	
125	140	210	53	570	800	75 000	3 450	2 390	5,8	3,3	23028-E1-XL-K-TVPB	H3028	
	140	210	53	570	800	75 000	3 450	2 390	6	3,3	23028-E1A-XL-K-M	H3028	
	140	225	68	760	1 010	87 000	3 000	1 930	9,5	4,46	23128-E1-XL-K-TVPB	H3128	
	140	225	68	760	1 010	87 000	3 000	1 930	10,2	4,46	23128-E1A-XL-K-M	H3128	
	140	250	68	870	1 040	97 000	3 150	2 250	13,7	4,46	22228-E1-XL-K	H3128	
	140	250	88	1 090	1 400	113 000	2 600	1 550	17,1	5,66	23228-E1-XL-K-TVPB	H2328	
	140	250	88	1 090	1 400	113 000	2 600	1 550	17,6	5,66	23228-E1A-XL-K-M	H2328	
	140	300	102	1 460	1 630	131 000	2 420	1 660	34,4	5,66	22328-E1-XL-K	H2328	
135	150	225	56	630	880	85 000	3 250	2 210	7,3	4,02	23030-E1-XL-K-TVPB	H3030	
	150	225	56	630	880	85 000	3 250	2 210	7,3	4,02	23030-E1A-XL-K-M	H3030	
	150	250	80	1 000	1 330	141 000	2 650	1 720	14,5	5,7	23130-E1-XL-K-TVPB	H3130	
	150	250	80	1 000	1 330	141 000	2 650	1 720	15,8	5,7	23130-E1A-XL-K-M	H3130	
	150	270	73	1 010	1 210	111 000	2 900	2 050	17,8	5,7	22230-E1-XL-K	H3130	
	150	270	96	1 280	1 660	129 000	2 400	1 400	22,3	6,76	23230-E1-XL-K-TVPB	H2330	
	150	270	96	1 280	1 660	129 000	2 400	1 400	22,9	6,76	23230-E1A-XL-K-M	H2330	
	150	320	108	1 640	1 850	147 000	2 290	1 520	40,9	6,76	22330-E1-XL-K	H2330	

medias ▶ <https://www.schaeffler.de/std/1BF5>

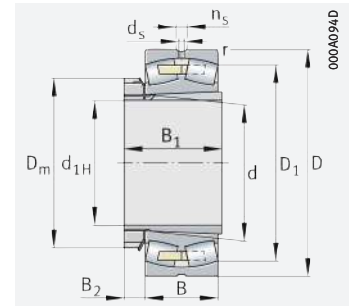
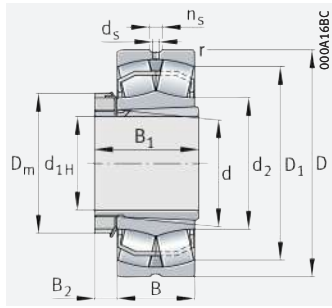


Anschlussmaße

Abmessungen									Anschlussmaße					Berechnungsfaktoren			
d_{1H}	r	D_1	d_2	d_s	n_s	D_m	B_1	B_2	d_a	D_a	d_b	B_a	r_a	e	Y_1	Y_2	Y_0
	min.	≈	≈					≈	max.	max.	min.	min.	max.				
115	2	182,3	145,9	4,8	9,5	165	80	23	138,8	191,2	137	8	2	0,23	2,95	4,4	2,89
	2	182,3	–	4,8	9,5	165	80	23	138,8	191,2	137	8	2	0,23	2,95	4,4	2,89
	2	187,3	146	4,8	9,5	165	92	23	141	199	138	8	2	0,28	2,45	3,64	2,39
	2	187,3	–	4,8	9,5	165	92	23	141	199	138	8	2	0,28	2,45	3,64	2,39
	3	205	151,7	6,3	12,2	165	92	23	144	216	138	8	2,5	0,26	2,62	3,9	2,56
	3	199,3	150	4,8	9,5	165	121	23	144	216	142	21	2,5	0,33	2,07	3,09	2,03
	3	199,3	–	4,8	9,5	165	121	23	144	216	142	21	2,5	0,33	2,07	3,09	2,03
	4	239,5	162,2	9,5	17,7	165	121	23	147	263	142	8	3	0,33	2,06	3,06	2,01
125	2	192,3	155,4	4,8	9,5	180	82	24	148,8	201,2	147	8	2	0,22	3,07	4,57	3
	2	192,3	–	4,8	9,5	180	82	24	148,8	201,2	147	8	2	0,22	3,07	4,57	3
	2,1	201	157,1	4,8	9,5	180	97	24	152	213	149	8	2,1	0,27	2,49	3,71	2,43
	2,1	201	–	4,8	9,5	180	97	24	152	213	149	8	2,1	0,27	2,49	3,71	2,43
	3	223,1	164,9	6,3	12,2	180	97	24	154	236	149	8	2,5	0,25	2,67	3,97	2,61
	3	216	162	6,3	12,2	180	131	24	154	236	152	22	2,5	0,33	2,04	3,04	2
	3	216	–	6,3	12,2	180	131	24	154	236	152	22	2,5	0,33	2,04	3,04	2
	4	255,7	173,5	9,5	17,7	180	131	24	157	283	152	8	3	0,34	2	2,98	1,96
135	2,1	206,3	166,6	4,8	9,5	195	87	26	160,2	214,8	158	8	2,1	0,22	3,1	4,62	3,03
	2,1	206,3	–	4,8	9,5	195	87	26	160,2	214,8	158	8	2,1	0,22	3,1	4,62	3,03
	2,1	220,8	170,1	6,3	12,2	195	111	26	162	238	160	8	2,1	0,29	2,32	3,45	2,26
	2,1	220,8	–	6,3	12,2	195	111	26	162	238	160	8	2,1	0,29	2,32	3,45	2,26
	3	240,8	177,9	8	15	195	111	26	164	256	160	15	2,5	0,25	2,69	4	2,63
	3	232,6	174	6,3	12,2	195	139	26	164	256	163	20	2,5	0,33	2,02	3	1,97
	3	232,6	–	6,3	12,2	195	139	26	164	256	163	20	2,5	0,33	2,02	3	1,97
	4	273,2	185,3	9,5	17,7	195	139	26	167	303	163	8	3	0,33	2,02	3	1,97



Pendelrollenlager mit Spannhülse

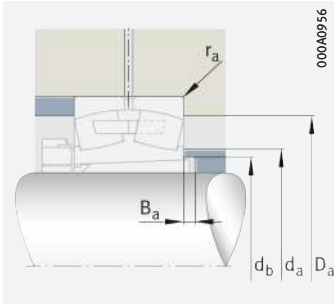


mit Massivkäfig, Messing oder Stahl

d_{1H} = 140 – 170 mm

Hauptabmessungen				Tragzahlen		Er- müdungs- grenz- belastung	Grenz- dreh- zahl	Bezugs- dreh- zahl	Masse		Kurzeichen	
d _{1H}	d	D	B	dyn. C _r kN	stat. C _{0r} kN				C _{ur} N	n _G min ⁻¹	n _{Ør} min ⁻¹	Lager ≈ kg
140	160	240	60	720	1 010	95 000	3 050	2 060	8,7	5,44	23032-E1-XL-K-TVPB	H3032
	160	240	60	720	1 010	95 000	3 050	2 060	9,4	5,44	23032-E1A-XL-K-M	H3032
	160	270	86	1 160	1 550	162 000	2 490	1 560	18,5	7,81	23132-E1-XL-K-TVPB	H3132
	160	270	86	1 160	1 550	162 000	2 490	1 560	18,6	7,81	23132-E1A-XL-K-M	H3132
	160	290	80	1 150	1 400	125 000	2 650	1 900	22,4	7,81	22232-E1-XL-K	H3132
	160	290	104	1 460	1 910	146 000	2 210	1 280	27,7	9,32	23232-E1-XL-K-TVPB	H2332
	160	290	104	1 460	1 910	146 000	2 210	1 280	28,5	9,32	23232-E1A-XL-K-M	H2332
	160	340	114	1 680	1 990	157 000	2 250	1 420	47,3	9,32	22332-BE-XL-K	H2332
150	170	260	67	880	1 230	148 000	2 800	1 890	11,9	6,25	23034-E1-XL-K-TVPB	H3034
	170	260	67	880	1 230	148 000	2 800	1 890	12,5	6,25	23034-E1A-XL-K-M	H3034
	170	280	88	1 220	1 690	173 000	2 380	1 460	19,9	8,6	23134-E1-XL-K-TVPB	H3134
	170	280	88	1 220	1 690	173 000	2 380	1 460	19,5	8,6	23134-E1A-XL-K-M	H3134
	170	310	86	1 320	1 570	140 000	2 550	1 780	27,1	8,6	22234-E1-XL-K	H3134
	170	310	110	1 640	2 170	163 000	2 090	1 160	33,1	10,4	23234-E1-XL-K-TVPB	H2334
	170	310	110	1 640	2 170	163 000	2 090	1 160	34,6	10,4	23234-E1A-XL-K-M	H2334
	170	360	120	1 870	2 220	173 000	2 130	1 320	56,9	10,4	22334-BE-XL-K	H2334
160	180	250	52	445	840	57 000	3 200	1 850	7,8	6,01	23936-S-K-MB	H3936
	180	280	74	1 040	1 450	169 000	2 600	1 760	15,6	7,18	23036-E1-XL-K-TVPB	H3036
	180	280	74	1 040	1 450	169 000	2 600	1 760	16	7,18	23036-E1A-XL-K-M	H3036
	180	300	96	1 420	1 950	194 000	2 230	1 350	25,9	9,8	23136-E1-XL-K-TVPB	H3136
	180	300	96	1 420	1 950	194 000	2 230	1 350	25,5	9,8	23136-E1A-XL-K-M	H3136
	180	320	86	1 360	1 680	148 000	2 470	1 670	28,5	9,8	22236-E1-XL-K	H3136
	180	320	112	1 720	2 340	173 000	2 010	1 090	36	11,6	23236-E1-XL-K-TVPB	H2336
	180	320	112	1 720	2 340	173 000	2 010	1 090	37	11,6	23236-E1A-XL-K-M	H2336
170	190	290	75	1 080	1 550	179 000	2 490	1 660	16,3	7,8	23038-E1-XL-K-TVPB	H3038
	190	290	75	1 080	1 550	179 000	2 490	1 660	17,7	7,8	23038-E1A-XL-K-M	H3038
	190	320	104	1 610	2 220	216 000	2 070	1 260	30,3	7,8	23138-E1-XL-K-TVPB	H3138
	190	320	104	1 610	2 220	216 000	2 070	1 260	32,4	7,8	23138-E1A-XL-K-M	H3138
	190	340	92	1 360	1 760	159 000	2 480	1 620	36	7,8	22238-BE-XL-K	H3138
	190	340	120	1 740	2 400	200 000	1 990	1 070	42,6	12,9	23238-BE-XL-K	H2338
	190	400	132	2 220	2 650	207 000	1 940	1 160	77,2	12,9	22338-BE-XL-K	H2338

medias ► <https://www.schaeffler.de/std/1C17>

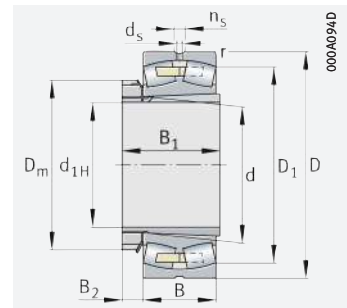
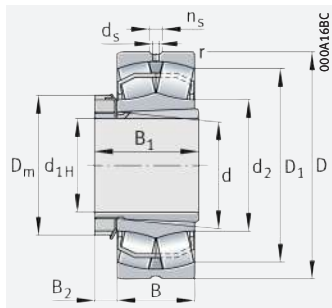


Anschlussmaße

Abmessungen									Anschlussmaße					Berechnungsfaktoren			
d_{1H}	r	D_1	d_2	d_s	n_s	D_m	B_1	B_2	d_a	D_a	d_b	B_a	r_a	e	Y_1	Y_2	Y_0
	min.	≈	≈					≈	max.	max.	min.	min.	max.				
140	2,1	219,9	177	6,3	12,2	210	93	27,5	170,2	229,8	168	8	2,1	0,22	3,1	4,62	3,03
	2,1	219,9	–	6,3	12,2	210	93	27,5	170,2	229,8	168	8	2,1	0,22	3,1	4,62	3,03
	2,1	238,3	183,2	8	15	210	119	27,5	172	258	170	8	2,1	0,29	2,32	3,45	2,26
	2,1	238,3	–	8	15	210	119	27,5	172	258	170	8	2,1	0,29	2,32	3,45	2,26
	3	258,2	190,9	8	15	210	119	27,5	174	276	170	14	2,5	0,26	2,64	3,93	2,58
	3	249,3	186,7	8	15	210	147	27,5	174	276	174	18	2,5	0,34	2	2,98	1,96
	3	249,3	–	8	15	210	147	27,5	174	276	174	18	2,5	0,34	2	2,98	1,96
4	286,7	201,2	9,5	17,7	210	147	27,5	177	323	174	8	3	0,35	1,94	2,88	1,89	
150	2,1	237,2	189,8	6,3	12,2	220	101	28,5	180,2	249,8	179	8	2,1	0,23	2,98	4,44	2,92
	2,1	237,2	–	6,3	12,2	220	101	28,5	180,2	249,8	179	8	2,1	0,23	2,98	4,44	2,92
	2,1	248,1	193,4	8	15	220	122	28,5	182	268	180	8	2,1	0,28	2,37	3,53	2,32
	2,1	248,1	–	8	15	220	122	28,5	182	268	180	8	2,1	0,28	2,37	3,53	2,32
	4	275,4	199,8	9,5	17,7	220	122	28,5	187	293	180	10	3	0,26	2,6	3,87	2,54
	4	267,4	199,8	8	15	220	154	28,5	187	293	185	18	3	0,33	2,03	3,02	1,98
	4	267,4	–	8	15	220	154	28,5	187	293	185	18	3	0,33	2,03	3,02	1,98
4	303,9	213,1	9,5	17,7	220	154	28,5	187	343	185	8	3	0,35	1,95	2,9	1,91	
160	2	230,9	–	4,8	9,5	230	87	29,5	188,8	241,2	188	8	2	0,2	3,42	5,09	3,34
	2,1	254,3	201,8	8	15	230	109	29,5	190,2	269,8	189	8	2,1	0,23	2,9	4,31	2,83
	2,1	254,3	–	8	15	230	109	29,5	190,2	269,8	189	8	2,1	0,23	2,9	4,31	2,83
	3	264,8	204,1	8	15	230	131	29,5	194	286	191	8	2,5	0,29	2,32	3,45	2,26
	3	264,8	–	8	15	230	131	29,5	194	286	180	8	2,5	0,29	2,32	3,45	2,26
	4	285,9	211,3	9,5	17,7	230	131	29,5	197	303	191	18	3	0,25	2,71	4,04	2,65
	4	277,3	210,6	8	15	230	161	29,5	197	303	195	22	3	0,33	2,07	3,09	2,03
	4	277,3	–	8	15	230	161	29,5	197	303	195	22	3	0,33	2,07	3,09	2,03
	4	320,8	224,9	12,5	23,5	230	161	29,5	197	363	195	8	3	0,34	1,96	2,92	1,92
170	2,1	264,5	211,9	8	15	240	112	30,5	200,2	279,8	199	9	2,1	0,23	2,98	4,44	2,92
	2,1	264,5	–	8	15	240	112	30,5	200,2	279,8	199	9	2,1	0,23	2,98	4,44	2,92
	3	281,6	217	8	15	240	112	30,5	204	306	202	9	2,5	0,3	2,28	3,39	2,23
	3	281,6	–	8	15	240	112	30,5	204	306	202	9	2,5	0,3	2,28	3,39	2,23
	4	295,2	225,2	9,5	17,7	240	112	30,5	207	323	202	21	3	0,26	2,6	3,87	2,54
	4	289	222,4	9,5	17,7	240	169	30,5	207	323	206	21	3	0,34	1,98	2,94	1,93
	5	338,1	236,8	12,5	23,5	240	169	30,5	210	380	206	9	4	0,34	1,96	2,92	1,92



Pendelrollenlager mit Spannhülse

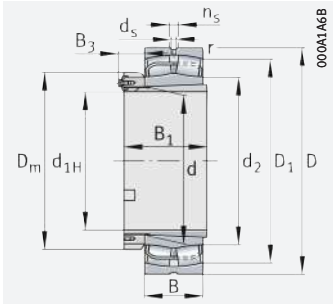


mit Massivkäfig, Messing oder Stahl

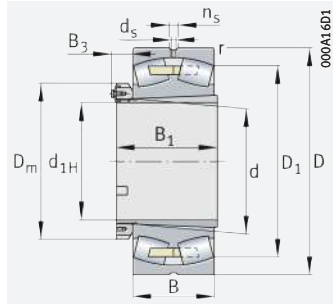
$d_{1H} = 180 - 260 \text{ mm}$

Hauptabmessungen				Tragzahlen		Er- müdungs- grenz- belastung	Grenz- dreh- zahl	Bezugs- dreh- zahl	Masse		Kurzzeichen	
d_{1H}	d	D	B	dyn. C_r	stat. C_{or}				C_{ur}	n_G	$n_{\theta r}$	Lager
				kN	kN	N	min^{-1}	min^{-1}	≈ kg	≈ kg		
180	200	280	60	550	1 070	71 000	2 800	1 650	11,5	8,2	23940-S-K-MB	H3940
	200	310	82	1 270	1 800	202 000	2 330	1 550	20,8	9,5	23040-E1-XL-K-TVPB	H3040
	200	310	82	1 270	1 800	202 000	2 330	1 550	21,4	9,5	23040-E1A-XL-K-M	H3040
	200	340	112	1 610	2 270	188 000	2 040	1 230	40,9	12,5	23140-BE-XL-K	H3140
	200	360	98	1 520	1 990	175 000	2 330	1 510	42,3	12,5	22240-BE-XL-K	H3140
	200	360	128	1 940	2 700	219 000	1 870	1 000	57,3	14,2	23240-BE-XL-K	H2340
	200	420	138	2 440	2 950	225 000	1 830	1 080	87,4	14,2	22340-BE-XL-K	H2340
200	220	300	60	610	1 240	72 000	2 600	1 460	12,3	8,45	23944-S-K-MB	H3944
	220	340	90	1 260	1 900	177 000	2 230	1 450	28,5	10,5	23044-BE-XL-K	H3044X
	220	370	120	1 860	2 700	217 000	1 860	1 080	50,5	16	23144-BE-XL-K	H3144X
	220	400	108	1 840	2 360	210 000	2 140	1 350	58,3	16	22244-BE-XL-K	H3144X
	220	400	144	2 380	3 300	265 000	1 700	880	75,3	17,8	23244-BE-XL-K	H2344X
220	240	320	60	640	1 370	93 000	2 440	1 310	13,4	11,3	23948-K-MB	H3948
	240	360	92	1 350	2 120	194 000	2 080	1 310	31,6	13,7	23048-BE-XL-K	H3048
	240	400	128	2 130	3 150	248 000	1 700	970	62	18,7	23148-BE-XL-K	H3148X
	240	440	120	2 230	2 900	247 000	1 900	1 200	81,8	18,7	22248-BE-XL-K	H3148X
	240	440	160	2 850	4 000	310 000	1 500	770	102	20,9	23248-BE-XL-K	H2348X
	240	500	155	3 200	4 050	305 000	1 510	830	148	20,9	22348-BEA-XL-K-MB1	H2348X
240	260	360	75	940	1 940	108 000	2 100	1 190	22,4	13,6	23952-K-MB	H3952
	260	400	104	1 670	2 600	233 000	1 850	1 170	45,9	16	23052-BE-XL-K	H3052X
	260	440	144	2 600	3 900	305 000	1 500	860	87,2	23,6	23152-BE-XL-K	H3152X
	260	480	130	2 600	3 450	290 000	1 720	1 070	104	23,6	22252-BEA-XL-K-MB1	H3152X
	260	480	174	3 350	4 750	360 000	1 360	690	134	25,8	23252-BEA-XL-K-MB1	H2352X
	260	540	165	3 650	4 650	350 000	1 390	740	179	25,8	22352-BEA-XL-K-MB1	H2352X
260	280	380	75	970	2 040	129 000	2 000	1 100	24,7	15,6	23956-K-MB	H3956
	280	420	106	1 780	2 850	255 000	1 740	1 090	49,3	18,5	23056-BE-XL-K	H3056
	280	460	146	2 750	4 200	315 000	1 420	790	93,1	26,3	23156-BE-XL-K	H3156X
	280	500	130	2 750	3 700	310 000	1 650	990	109	26,3	22256-BEA-XL-K-MB1	H3156X
	280	500	176	3 550	5 200	385 000	1 280	630	143,7	29,8	23256-BEA-XL-K-MB1	H2356X
	280	580	175	4 150	5 300	395 000	1 280	670	223	29,8	22356-BEA-XL-K-MB1	H2356X

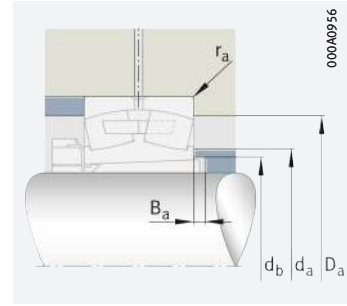
medias ► <https://www.schaeffler.de/std/1CC8>



mit Nutmutter mit Sicherungsbügel



mit Massivkäfig, Messing oder Stahl;
mit Nutmutter mit Sicherungsbügel

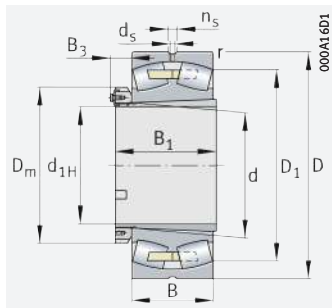


Anschlussmaße

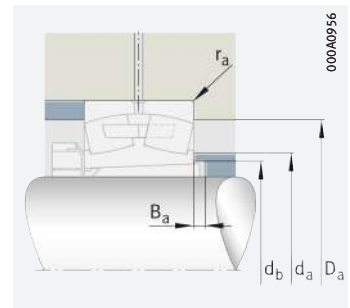
Abmessungen										Anschlussmaße					Berechnungsfaktoren			
d_{1H}	r	D_1	d_2	d_s	n_s	D_m	B_1	B_2	B_3	d_a	D_a	d_b	B_a	r_a	e	Y_1	Y_2	Y_0
180	2,1	256,9	-	6,3	12,2	250	98	31,5	-	210,2	269,8	210	9	2,1	0,2	3,42	5,09	3,34
	2,1	281,6	223,4	8	15	250	120	31,5	-	210,2	299,8	210	10	2,1	0,23	2,9	4,31	2,83
	2,1	281,6	-	8	15	250	120	31,5	-	210,2	299,8	210	10	2,1	0,23	2,9	4,31	2,83
	3	295,8	230,4	9,5	17,7	250	150	31,5	-	214	326	212	10	2,5	0,32	2,1	3,13	2,06
	4	310,9	238,2	9,5	17,7	250	150	31,5	-	217	343	212	24	3	0,26	2,57	3,83	2,52
	4	305,3	235	9,5	17,7	250	176	31,5	-	217	343	216	20	3	0,35	1,95	2,9	1,91
200	5	355,1	248,8	12,5	23,5	250	176	31,5	-	220	400	216	10	4	0,34	1,98	2,94	1,93
	2,1	277,4	-	6,3	12,2	260	96	-	39	230,2	289,8	230	9	2,1	0,18	3,76	5,59	3,67
	3	304,5	248,8	8	15	260	126	-	39	232,4	327,6	231	12	2,5	0,24	2,81	4,19	2,75
	4	323	254,8	9,5	17,7	260	161	35	-	237	353	233	10	3	0,31	2,15	3,2	2,1
	4	346,6	260,1	9,5	17,7	260	161	35	-	237	383	233	22	3	0,26	2,57	3,83	2,52
220	4	338	255,8	9,5	17,7	260	186	35	-	237	383	236	11	3	0,36	1,9	2,83	1,86
	5	391,1	273,4	12,5	23,5	260	186	35	-	240	440	236	10	4	0,33	2,06	3,06	2,01
	2,1	297,8	-	6,3	12,2	290	101	-	45	250,2	309,8	250	11	2,1	0,17	4,05	6,04	3,96
	3	324,6	269,5	8	15	290	133	-	45	252,4	347,6	251	11	2,5	0,23	2,98	4,44	2,92
	4	349,9	275,9	9,5	17,7	290	172	37	-	257	383	254	11	3	0,31	2,18	3,24	2,13
240	4	380,4	285,6	12,5	23,5	290	172	37	-	257	423	254	19	3	0,26	2,55	3,8	2,5
	4	370,8	280,8	12,5	23,5	290	199	37	-	257	423	257	6	3	0,36	1,87	2,79	1,83
	5	426,4	-	12,5	23,5	290	199	37	-	260	480	257	11	4	0,32	2,12	3,15	2,07
	2,1	330,5	-	8	15	310	116	-	45	270,2	349,8	270	11	2,1	0,19	3,54	5,27	3,46
	4	358,7	295,5	9,5	17,7	310	145	-	45	274,6	385,4	272	13	3	0,23	2,9	4,31	2,83
260	4	382,7	301,7	9,5	17,7	310	190	38	-	277	423	276	11	3	0,32	2,12	3,15	2,07
	5	415,1	-	12,5	23,5	310	190	38	-	280	460	276	25	4	0,26	2,57	3,83	2,52
	5	404,3	-	12,5	23,5	310	211	38	-	280	460	278	2	4	0,36	1,87	2,79	1,83
	6	460,6	-	12,5	23,5	310	211	38	-	286	514	278	11	5	0,31	2,15	3,2	2,1
	2,1	350	-	8	15	330	121	-	49	290,2	369,8	290	12	2,1	0,18	3,76	5,59	3,67
260	4	379,2	314,3	9,5	17,7	330	152	-	49	294,6	405,4	292	12	3	0,22	3,01	4,48	2,94
	5	403,4	321,4	9,5	17,7	330	195	39	-	300	440	296	12	4	0,31	2,21	3,29	2,16
	5	436	-	12,5	23,5	330	195	39	-	300	480	296	28	4	0,25	2,71	4,04	2,65
	5	425,4	-	12,5	23,5	330	224	39	-	300	480	299	11	4	0,34	1,96	2,92	1,92
	6	495,5	-	12,5	23,5	330	224	39	-	306	554	299	12	5	0,31	2,18	3,24	2,13



Pendelrollenlager mit Spannhülse



mit Massivkäfig, Messing oder Stahl;
mit Nutmutter mit Sicherungsbügel

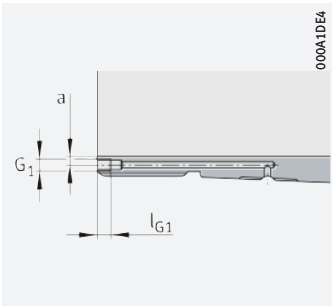


Anschlussmaße

d_{1H} = 280 – 410 mm

Hauptabmessungen				Tragzahlen		Er- müdungs- grenz- belastung	Grenz- dreh- zahl	Bezugs- dreh- zahl	Masse		Kurzzeichen	
d _{1H}	d	D	B	dyn. C _r	stat. C _{0r}				n _G	n _{Ør}	Lager	Spann- hülse
				kN	kN	N	min ⁻¹	min ⁻¹	≈ kg	≈ kg		
280	300	420	90	1 270	2 650	165 000	1 780	1 000	39,1	20,9	23960-B-K-MB	H3960
	300	460	118	2 160	3 450	295 000	1 570	980	68,4	23,7	23060-BE-XL-K	H3060
	300	500	160	3 250	4 950	365 000	1 300	720	126	31,1	23160-BEA-XL-K-MB1	H3160
	300	540	140	3 100	4 250	355 000	1 500	900	139	31,1	22260-BEA-XL-K-MB1	H3160
	300	540	192	4 100	6 100	440 000	1 160	560	187	35,1	23260-BEA-XL-K-MB1	H3260
300	320	440	90	1 310	2 750	201 000	1 700	930	41	22,1	23964-K-MB	H3964-HG
	320	480	121	2 300	3 750	320 000	1 480	920	75,6	25,7	23064-BEA-XL-K-MB1	H3064-HG
	320	540	176	3 800	5 900	415 000	1 170	650	161	36,2	23164-BEA-XL-K-MB1	H3164-HG
	320	580	150	3 550	4 700	395 000	1 410	830	171	36,2	22264-BEA-XL-K-MB1	H3164-HG
	320	580	208	4 650	7 000	495 000	1 060	510	229,6	40,6	23264-BEA-XL-K-MB1	H3264-HG
320	340	520	133	2 700	4 400	365 000	1 360	840	101	30	23068-BEA-XL-K-MB1	H3068-HG
	340	580	190	4 350	6 600	465 000	1 090	600	204	51,8	23168-BEA-XL-K-MB1	H3168-HG
	340	620	224	5 300	7 900	570 000	1 000	475	292	57,2	23268-BEA-XL-K-MB1	H3268-HG
340	360	480	90	1 440	3 200	210 000	1 540	800	45	25,9	23972-K-MB	H3972-HG
	360	540	134	2 800	4 650	390 000	1 300	790	104	31,6	23072-BEA-XL-K-MB1	H3072-HG
	360	600	192	4 550	7 100	495 000	1 040	560	215	54,3	23172-BEA-XL-K-MB1	H3172-HG
	360	650	232	5 700	8 900	610 000	930	430	330,5	63,8	23272-BEA-XL-K-MB1	H3272-HG
360	380	520	106	1 780	4 000	265 000	1 340	750	66,3	32,1	23976-K-MB	H3976-HG
	380	560	135	2 900	5 000	410 000	1 230	740	109	36,2	23076-BEA-XL-K-MB1	H3076-HG
	380	620	194	4 700	7 600	530 000	990	530	227	64,1	23176-BEA-XL-K-MB1	H3176-HG
	380	680	240	6 200	9 600	660 000	890	400	374	72,4	23276-BEA-XL-K-MB1	H3276-HG
380	400	540	106	1 830	4 150	270 000	1 290	710	68,2	35,4	23980-B-K-MB	H3980-HG
	400	600	148	3 400	5 700	465 000	1 150	690	144	41,7	23080-BEA-XL-K-MB1	H3080-HG
	400	650	200	5 000	8 100	570 000	950	495	246	71,3	23180-BEA-XL-K-MB1	H3180-HG
	400	720	256	7 000	10 900	730 000	820	370	450	83,7	23280-BEA-XL-K-MB1	H3280-HG
400	420	560	106	1 910	4 450	300 000	1 230	660	72,1	38,6	23984-K-MB	H3984-HG
	420	620	150	3 650	6 300	510 000	1 090	650	153	45,7	23084-BEA-XL-K-MB1	H3084X-HG
	420	700	224	6 000	9 600	650 000	860	455	342	88,4	23184-BEA-XL-K-MB1	H3184-HG
	420	760	272	7 800	12 300	800 000	770	340	537	98,7	23284-BEA-XL-K-MB1	H3284-HG
410	440	600	118	2 230	5 200	295 000	1 130	620	98,3	59	23988-K-MB	H3988-HG
	440	650	157	3 950	6 900	550 000	1 030	610	176	67,7	23088-BEA-XL-K-MB1	H3088-HG
	440	720	226	6 200	10 200	680 000	820	430	358	108	23188-BEA-XL-K-MB1	H3188-HG
	440	790	280	8 300	13 200	860 000	730	320	592	123	23288-BEA-XL-K-MB1	H3288-HG

medias ► <https://www.schaeffler.de/std/1B84>

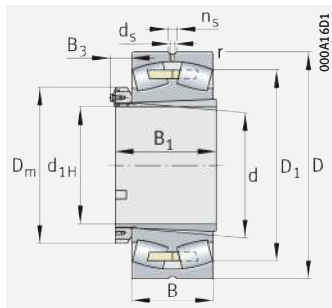


Hydraulik-Spannhülse (...HG)
Anschlussmaße

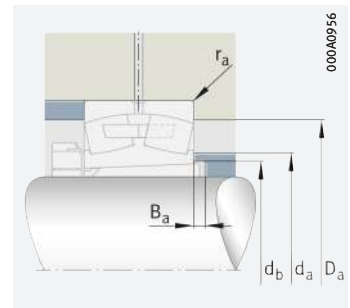
Abmessungen									Anschlussmaße								Berechnungsfaktoren			
d_{1H}	r	D_1	d_2	d_s	n_s	D_m	B_1	B_3	d_a	D_a	d_b	B_a	r_a	G_1	a	l_{G1}	e	Y_1	Y_2	Y_0
		min.	≈	≈				≈	max.	max.	min.	min.	max.							
280	3	384,6	–	9,5	17,7	360	140	53	312,4	407,6	311	12	2,5	–	–	–	0,2	3,42	5,09	3,34
	4	413	340	9,5	17,7	360	168	53	314,6	445,4	313	12	3	–	–	–	0,23	2,92	4,35	2,86
	5	436,8	–	9,5	17,7	360	208	52	320	480	318	12	4	–	–	–	0,31	2,18	3,24	2,13
	5	470,5	–	12,5	23,5	360	208	52	320	520	318	32	4	–	–	–	0,25	2,71	4,04	2,65
	5	458	–	12,5	23,5	360	240	52	320	520	321	12	4	–	–	–	0,35	1,92	2,86	1,88
300	3	406,2	–	9,5	17,7	380	140	54	332,4	427,6	332	12	2,5	M6	3,5	7	0,19	3,62	5,39	3,54
	4	433	–	9,5	17,7	380	171	54	334,6	465,4	334	13	3	M6	3,5	7	0,22	3,01	4,48	2,94
	5	469,3	–	12,5	23,5	380	226	55	340	520	338	13	4	M6	3,5	7	0,32	2,13	3,17	2,08
	5	505,1	–	12,5	23,5	380	226	55	340	560	338	39	4	M6	3,5	7	0,25	2,71	4,04	2,65
	5	490,4	–	12,5	23,5	380	258	55	340	560	343	13	4	M6	3,5	7	0,35	1,91	2,85	1,87
320	5	467,1	–	12,5	23,5	320	187	57	358	502	355	14	4	M6	3,5	7	0,23	2,92	4,35	2,86
	5	502,6	–	12,5	23,5	320	254	70	360	560	360	14	4	M6	3,5	7	0,32	2,1	3,13	2,06
	6	523,5	–	12,5	23,5	320	288	70	366	594	364	14	5	M6	3,5	7	0,36	1,85	2,76	1,81
340	3	447,1	–	9,5	17,7	420	144	57	372,4	467,6	372	14	2,5	M6	3,5	7	0,17	4,05	6,04	3,96
	5	487,6	–	12,5	23,5	420	188	57	378	522	375	14	4	M6	3,5	7	0,22	3,04	4,53	2,97
	5	523,3	–	12,5	23,5	420	259	73	380	580	380	14	4	M6	3,5	7	0,31	2,18	3,24	2,13
	6	550,8	–	12,5	23,5	420	299	73	386	624	385	14	5	M6	3,5	7	0,36	1,9	2,83	1,86
360	4	477,6	–	9,5	17,7	450	164	61	394,6	505,4	393	15	3	M6	3,5	7	0,19	3,58	5,33	3,5
	5	508,1	–	12,5	23,5	450	193	61	398	542	396	15	4	M6	3,5	7	0,21	3,17	4,72	3,1
	5	543,6	–	12,5	23,5	450	264	75	400	600	401	15	4	M6	3,5	7	0,3	2,25	3,34	2,2
	6	578,1	–	12,5	23,5	450	310	75	406	654	405	15	5	M6	3,5	7	0,35	1,92	2,86	1,88
380	4	499	–	9,5	17,7	470	168	65	414,6	525,4	413	15	3	M6	3,5	7	0,18	3,71	5,52	3,63
	5	541,9	–	12,5	23,5	470	210	65	418	582	417	15	4	M6	3,5	7	0,22	3,07	4,57	3
	6	571,4	–	12,5	23,5	470	272	80	426	624	421	15	5	M6	3,5	7	0,29	2,3	3,42	2,25
	6	610,9	–	12,5	23,5	470	328	80	426	694	427	15	5	M6	3,5	7	0,36	1,9	2,83	1,86
400	4	519,5	–	9,5	17,7	490	168	65	434,6	545,4	433	15	3	M6	3,5	7	0,18	3,85	5,73	3,76
	5	560,7	–	12,5	23,5	490	212	65	438	602	437	16	4	M6	3,5	7	0,21	3,17	4,72	3,1
	6	609,8	–	12,5	23,5	490	304	88	446	674	443	16	5	M6	3,5	7	0,31	2,18	3,24	2,13
	7,5	643,4	–	12,5	23,5	490	352	88	452	728	449	16	6	M6	3,5	7	0,36	1,89	2,81	1,84
410	4	552,8	–	12,5	23,5	520	189	75	454,6	585,4	454	17	3	M8	6,5	12	0,18	3,66	5,46	3,58
	6	589,3	–	12,5	23,5	520	228	75	463	627	458	17	5	M8	6,5	12	0,21	3,17	4,72	3,1
	6	630,2	–	12,5	23,5	520	307	88	466	694	463	17	5	M8	6,5	12	0,3	2,25	3,34	2,2
	7,5	670,7	–	12,5	23,5	520	361	88	472	758	469	17	6	M8	6,5	12	0,35	1,91	2,85	1,87



Pendelrollenlager mit Spannhülse



mit Massivkäfig, Messing oder Stahl; mit Nutmutter mit Sicherungsbügel

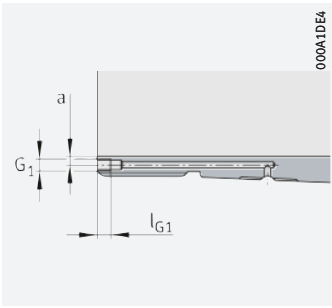


Anschlussmaße

d_{1H} = 430 – 850 mm

Hauptabmessungen				Tragzahlen		Er- mü- dungs- grenz- belastung	Grenz- dreh- zahl	Bezugs- dreh- zahl	Masse		Kurzzzeichen		
d _{1H}	d	D	B	dyn. C _r	stat. C _{0r}				C _{ur}	n _G	n _{Dr}	Lager	Spann- hülse
				kN	kN	N	min ⁻¹	min ⁻¹	≈ kg	≈ kg			
430	460	620	118	2 270	5 400	370 000	1 080	590	103	62,4	23992-B-K-MB	H3992-HG	
	460	680	163	4 300	7 500	590 000	980	580	201	71,8	23092-BEA-XL-K-MB1	H3092-HG	
	460	760	240	6 900	11 500	740 000	770	395	431	118	23192-BEA-XL-K-MB1	H3192-HG	
	460	830	296	9 200	14 700	930 000	690	295	695	138,9	23292-BEA-XL-K-MB1	H3292-HG	
450	480	650	128	2 550	6 000	460 000	1 040	570	121	66,8	23996-B-K-MB	H3996-HG	
	480	700	165	4 450	8 000	620 000	950	550	210	76,8	23096-BEA-XL-K-MB1	H3096-HG	
	480	790	248	7 400	12 400	790 000	740	375	479	135	23196-BEA-XL-K-MB1	H3196-HG	
	480	870	310	10 000	16 200	1 010 000	650	275	804	159,2	23296-BEA-XL-K-MB1	H3296-HG	
470	500	670	128	2 600	6 300	400 000	990	540	124	76,1	239/500-K-MB	H39/500-HG	
	500	720	167	4 700	8 700	750 000	890	510	223	85,2	230/500-BEA-XL-K-MB1	H30/500-HG	
	500	830	264	8 300	13 900	860 000	690	350	574	149,9	231/500-BEA-XL-K-MB1	H31/500-HG	
500	530	710	136	2 850	6 900	385 000	930	500	146	91,6	239/530-K-MB	H39/530-HG	
	530	780	185	5 600	10 100	860 000	820	475	302	103	230/530-BEA-XL-K-MB1	H30/530-HG	
	530	870	272	8 900	15 000	940 000	660	325	634	161	231/530-BEA-XL-K-MB1	H31/530-HG	
530	560	750	140	3 100	7 600	520 000	880	465	176	98,5	239/560-B-K-MB	H39/560-HG	
	560	820	195	6 100	11 200	930 000	760	440	350	112	230/560-BEA-XL-K-MB1	H30/560-HG	
	560	920	280	9 700	16 400	1 030 000	630	300	731	184	231/560-BEA-XL-K-MB1	H31/560-HG	
560	600	800	150	3 450	8 600	630 000	810	430	210	132,2	239/600-B-K-MB	H39/600-HG	
	600	870	200	6 600	12 300	1 020 000	710	405	398	152,3	230/600-BEA-XL-K-MB1	H30/600-HG	
	600	980	300	9 000	19 200	810 000	560	270	901	241,8	231/600-K-MB	H31/600-HG	
600	630	850	165	4 100	9 900	710 000	740	405	283	126,3	239/630-B-K-MB	H39/630-HG	
	630	920	212	7 400	13 700	1 120 000	670	380	476	143,1	230/630-BEA-XL-K-MB1	H30/630-HG	
630	670	900	170	4 300	10 600	750 000	710	375	310	166	239/670-B-K-MB	H39/670-HG	
	670	980	230	7 200	15 800	1 100 000	630	350	590	194	230/670-B-K-MB	H30/670-HG	
670	710	950	180	4 800	12 100	720 000	670	350	336	206	239/710-K-MB	H39/710-HG	
	710	1 030	236	7 600	16 900	1 150 000	590	325	650	234,2	230/710-B-K-MB	H30/710-HG	
710	750	1 000	185	5 200	13 000	790 000	640	325	394	219,6	239/750-K-MB	H39/750-HG	
	750	1 090	250	8 500	19 100	1 010 000	550	305	786	248	230/750-K-MB	H30/750-HG	
750	800	1 060	195	5 900	15 100	1 010 000	580	295	490	268,9	239/800-B-K-MB	H39/800-HG	
	800	1 150	258	9 300	21 200	1 420 000	530	280	877	311,6	230/800-K-MB	H30/800-HG	
800	850	1 120	200	6 300	16 400	960 000	550	275	554	298,5	239/850-K-MB	H39/850-HG	
850	900	1 180	206	6 500	17 200	1 010 000	520	260	641	335	239/900-K-MB	H39/900-HG	

medias ► <https://www.schaeffler.de/std/1CDF>



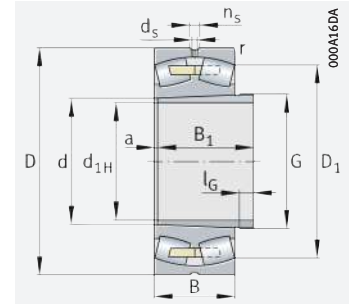
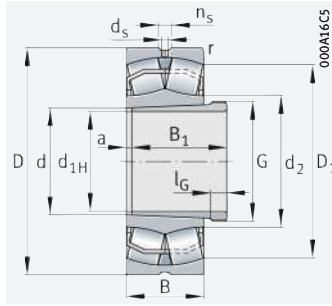
Hydraulik-Spannhülse (...-HG)
Anschlussmaße

Abmessungen									Anschlussmaße								Berechnungsfaktoren			
d_{1H}	r	D_1	d_s	n_s	D_m	B_1	B_3		d_a	D_a	d_b	B_a	r_a	G_1	a	l_{G1}	e	Y_1	Y_2	Y_0
									max.	max.	min.	min.	max.							
430	4	573,3	12,5	23,5	540	189	75		474,6	605,4	474	17	3	M8	6,5	12	0,18	3,85	5,73	3,76
	6	616,7	12,5	23,5	540	234	75		483	657	478	17	5	M8	6,5	12	0,21	3,17	4,72	3,1
	7,5	663,4	12,5	23,5	540	326	93		492	728	484	17	6	M8	6,5	12	0,31	2,21	3,29	2,16
	7,5	703,5	12,5	23,5	540	382	93		492	798	490	17	6	M8	6,5	12	0,36	1,9	2,83	1,86
450	5	598,8	12,5	23,5	560	200	75		498	632	496	18	4	M8	6,5	12	0,18	3,76	5,59	3,67
	6	636,9	12,5	23,5	560	237	75		503	677	499	18	5	M8	6,5	12	0,21	3,27	4,87	3,2
	7,5	690,4	12,5	23,5	560	335	93		512	758	505	18	6	M8	6,5	12	0,3	2,23	3,32	2,18
	7,5	737,1	12,5	23,5	560	397	93		512	838	512	18	6	M8	6,5	12	0,36	1,9	2,83	1,86
470	5	619,3	12,5	23,5	580	208	83		518	652	516	18	4	M8	6,5	12	0,17	3,9	5,81	3,81
	6	657,1	12,5	23,5	580	247	83		523	697	519	18	5	M8	6,5	12	0,21	3,24	4,82	3,16
	7,5	723,1	12,5	23,5	580	356	98		532	798	527	18	6	M8	6,5	12	0,31	2,2	3,27	2,15
500	5	656,5	12,5	23,5	630	216	88		548	692	546	18	4	M8	6	12	0,18	3,85	5,73	3,76
	6	708,2	12,5	23,5	630	265	88		553	757	550	18	5	M8	6	12	0,22	3,1	4,62	3,03
	7,5	760,5	12,5	23,5	630	364	102		562	838	558	18	6	M8	6	12	0,3	2,25	3,34	2,2
530	5	693,4	12,5	23,5	650	227	95		578	732	577	18	4	M8	6	12	0,17	3,95	5,88	3,86
	6	745	12,5	23,5	650	282	95		583	797	581	18	5	M8	6	12	0,22	3,1	4,62	3,03
	7,5	806,6	12,5	23,5	650	377	107		592	888	589	18	6	M8	6	12	0,29	2,32	3,45	2,26
560	5	740,5	12,5	23,5	700	239	95		618	782	618	20	4	G ^{1/8}	8	12	0,17	3,95	5,88	3,86
	6	793,3	12,5	23,5	700	289	95		623	847	622	20	5	G ^{1/8}	8	12	0,21	3,24	4,82	3,16
	7,5	852,6	12,5	23,5	700	399	108		632	948	629	20	6	G ^{1/8}	8	12	0,31	2,2	3,27	2,15
600	6	784,5	12,5	23,5	730	254	95		653	827	649	20	5	M8	6	12	0,18	3,8	5,66	3,72
	7,5	837,8	12,5	23,5	730	301	95		658	892	653	20	6	M8	6	12	0,21	3,24	4,82	3,16
630	6	831,5	12,5	23,5	780	264	101		693	877	689	20	5	G ^{1/8}	8	12	0,17	3,95	5,88	3,86
	7,5	888,7	12,5	23,5	780	324	101		698	952	694	20	6	G ^{1/8}	8	12	0,22	3,01	4,48	2,94
670	6	877,5	12,5	23,5	830	286	110		733	927	730	22	5	G ^{1/8}	8	12	0,18	3,85	5,73	3,76
	7,5	938,8	12,5	23,5	830	342	110		738	1002	735	23	6	G ^{1/8}	8	12	0,22	3,07	4,57	3
710	6	923,2	12,5	23,5	870	291	110		773	977	771	23	5	G ^{1/8}	8	12	0,17	3,95	5,88	3,86
	7,5	990,9	12,5	23,5	870	356	110		778	1062	776	23	6	G ^{1/8}	8	12	0,22	3,01	4,48	2,94
750	6	983,7	12,5	23,5	920	303	110		823	1037	822	25	5	G ^{1/8}	10	12	0,17	4,05	6,04	3,96
	7,5	1050,9	12,5	23,5	920	366	110		828	1122	828	25	6	G ^{1/8}	10	12	0,22	3,07	4,57	3
800	6	1039,9	12,5	23,5	980	308	113		873	1097	873	25	5	G ^{1/8}	10	12	0,16	4,11	6,12	4,02
850	6	1098,8	12,5	23,5	1030	326	122		923	1157	923	27	5	G ^{1/8}	10	12	0,16	4,28	6,37	4,19





Pendelrollenlager mit Abziehhülse

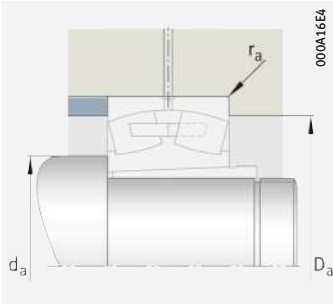


mit Massivkäfig, Messing oder Stahl

$d_{1H} = 35 - 75 \text{ mm}$

Hauptabmessungen				Tragzahlen		Er- müdungs- grenz- belastung	Grenz- dreh- zahl	Bezugs- dreh- zahl	Masse		Kurzzzeichen ➤ 677 1.12 ➤ 678 1.13 X-life ➤ 667	Lager	Abzieh- hülse
d_{1H}	d	D	B	dyn. C_r	stat. C_{0r}				C_{ur}	n_G			
				kN	kN	N	min^{-1}	min^{-1}	≈ kg	≈ kg			
35	40	80	23	101	91	11 800	10 500	6 200	0,528	0,09	22208-E1-XL-K	AH308	
	40	90	23	109	107	14 300	9 800	5 200	0,749	0,09	21308-E1-XL-K	AH308	
	40	90	33	156	149	13 100	7 600	5 500	1	0,13	22308-E1-XL-K	AH2308	
40	45	85	23	104	99	12 700	10 100	5 600	0,577	0,11	22209-E1-XL-K	AH309	
	45	100	25	129	130	17 300	9 000	4 750	0,999	0,11	21309-E1-XL-K	AH309	
	45	100	36	187	183	16 000	6 800	5 000	1,4	0,17	22309-E1-XL-K	AH2309	
45	50	90	23	109	107	14 300	9 800	5 100	0,608	0,14	22210-E1-XL-K	AHX310	
	50	110	27	129	130	17 300	9 000	5 400	1,32	0,14	21310-E1-XL-K	AHX310	
	50	110	40	229	223	20 100	6 300	4 800	1,9	0,22	22310-E1-XL-K	AHX2310	
50	55	100	25	129	130	17 300	9 000	4 650	0,825	0,17	22211-E1-XL-K	AHX311	
	55	120	29	160	155	20 200	8 100	5 100	1,28	0,17	21311-E1-XL-K	AHX311	
	55	120	43	265	260	23 900	5 800	4 500	2,2	0,26	22311-E1-XL-K	AHX2311	
55	60	110	28	160	155	20 200	8 100	4 550	1,09	0,2	22212-E1-XL-K	AHX312	
	60	130	31	211	226	28 000	6 700	4 100	1,89	0,2	21312-E1-XL-K	AHX312	
	60	130	46	310	310	28 000	5 400	4 200	2,8	0,32	22312-E1-XL-K	AHX2312	
60	65	120	31	202	210	25 500	7 000	4 200	1,52	0,23	22213-E1-XL-K	AH313G	
	65	140	33	250	270	33 500	6 200	3 600	2,13	0,23	21313-E1-XL-K	AH313G	
	65	140	48	350	365	32 500	5 000	3 800	3,5	0,36	22313-E1-XL-K	AH2313G	
65	70	125	31	211	226	28 000	6 700	3 950	1,61	0,26	22214-E1-XL-K	AH314G	
	70	150	35	250	270	33 500	6 200	3 950	3,13	0,26	21314-E1-XL-K	AH314G	
	70	150	51	390	390	36 500	4 800	3 700	4,1	0,42	22314-E1-XL-K	AHX2314G	
70	75	130	31	216	237	29 500	6 500	3 700	1,68	0,29	22215-E1-XL-K	AH315G	
	75	160	37	305	325	38 000	5 700	3 750	3,74	0,29	21315-E1-XL-K	AH315G	
	75	160	55	445	450	40 500	4 500	3 550	5,3	0,48	22315-E1-XL-K	AHX2315G	
75	80	140	33	250	270	33 500	6 200	3 550	2,08	0,38	22216-E1-XL-K	AH316	
	80	170	39	305	325	38 000	5 700	4 050	4,54	0,38	21316-E1-XL-K	AH316	
	80	170	58	495	510	45 000	4 250	3 400	6,1	0,61	22316-E1-XL-K	AHX2316	

medias ➤ <https://www.schaeffler.de/std/1B90>



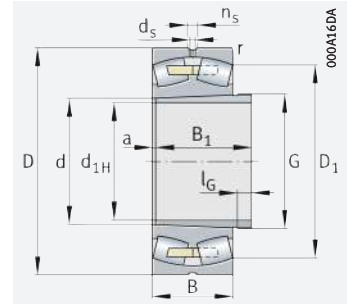
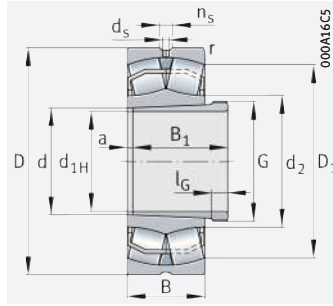
Anschlussmaße

Abmessungen										Anschlussmaße			Berechnungsfaktoren			
d _{1H}	r	D ₁	d ₂	d _s	n _s	a	l _G	Gewinde G	B ₁	d _a	D _a	r _a	e	Y ₁	Y ₂	Y ₀
	min.	≈	≈			≈				min.	max.	max.				
35	1,1	70,4	48,8	3,2	4,8	3	6	M45×1,5	29	47	73	1	0,27	2,49	3,71	2,43
	1,5	80,8	59,9	3,2	4,8	3	6	M45×1,5	29	49	81	1,5	0,23	2,95	4,4	2,89
	1,5	76	52,4	3,2	6,5	3	7	M45×1,5	40	49	81	1,5	0,36	1,86	2,77	1,82
40	1,1	75,6	55	3,2	4,8	3	6	M50×1,5	31	52	78	1	0,25	2,74	4,08	2,68
	1,5	89,8	67,6	3,2	4,8	3	6	M50×1,5	31	54	91	1,5	0,21	3,17	4,72	3,1
	1,5	84,7	58,9	3,2	6,5	3	7	M50×1,5	44	54	91	1,5	0,36	1,9	2,83	1,86
45	1,1	80,8	59,9	3,2	4,8	3	7	M55×2	35	57	83	1	0,23	2,95	4,4	2,89
	2	89,8	67,7	3,2	4,8	3	7	M55×2	35	61	99	2	0,21	3,17	4,72	3,1
	2	92,6	63	3,2	6,5	3	9	M55×2	50	61	99	2	0,36	1,86	2,77	1,82
50	1,5	89,8	67,6	3,2	4,8	3	7	M60×2	37	64	91	1,5	0,21	3,17	4,72	3,1
	2	98,3	71,6	3,2	6,5	3	7	M60×2	37	66	109	2	0,23	2,98	4,44	2,92
	2	101,4	68,9	3,2	6,5	3	10	M60×2	54	66	109	2	0,36	1,89	2,81	1,84
55	1,5	98,7	71,6	3,2	6,5	3	8	M65×2	40	69	101	1,5	0,23	2,98	4,44	2,92
	2,1	112,5	84,4	3,2	6,5	3	8	M65×2	40	72	118	2,1	0,23	2,95	4,4	2,89
	2,1	110,1	74,8	3,2	6,5	3	11	M65×2	58	72	118	2,1	0,35	1,91	2,85	1,87
60	1,5	107,3	79,1	3,2	6,5	3	8	M70×2	42	74	111	1,5	0,24	2,81	4,19	2,75
	2,1	126,8	94,9	3,2	6,5	3	8	M70×2	42	77	128	2,1	0,22	3,14	4,67	3,07
	2,1	119,3	83,2	4,8	9,5	3	12	M70×2	61	77	128	2,1	0,34	2	2,98	1,96
65	1,5	112,5	84,4	3,2	6,5	4	8	M75×2	43	79	116	1,5	0,23	2,95	4,4	2,89
	2,1	126,2	94,9	3,2	6,5	4	8	M75×2	43	82	138	2,1	0,22	3,14	4,67	3,07
	2,1	128	86,7	4,8	9,5	4	12	M75×2	64	82	138	2,1	0,34	2	2,98	1,96
70	1,5	117,7	89,8	3,2	6,5	4	8	M80×2	45	84	121	1,5	0,22	3,1	4,62	3,03
	2,1	135,2	99,7	3,2	6,5	4	8	M80×2	45	87	148	2,1	0,22	3,04	4,53	2,97
	2,1	136,3	92,4	4,8	9,5	4	12	M80×2	68	87	148	2,1	0,34	1,99	2,96	1,94
75	2	126,8	94,9	3,2	6,5	4	8	M90×2	48	91	129	2	0,22	3,14	4,67	3,07
	2,1	135,4	99,8	3,2	6,5	4	8	M90×2	48	92	158	2,1	0,22	3,04	4,53	2,97
	2,1	145,1	98,3	4,8	9,5	4	12	M90×2	71	92	158	2,1	0,34	1,99	2,96	1,94





Pendelrollenlager mit Abziehhülse

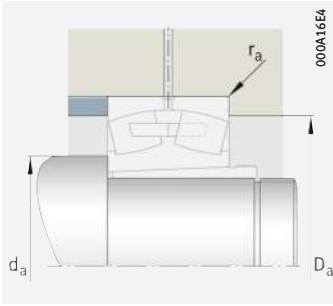


mit Massivkäfig, Messing oder Stahl

$d_{1H} = 80 - 105 \text{ mm}$

Hauptabmessungen				Tragzahlen		Er- mü- dungs- grenz- belastung	Grenz- dreh- zahl	Bezugs- dreh- zahl	Masse		Kurzzeichen	
d_{1H}	d	D	B	dyn. C_r	stat. C_{0r}				C_{ur}	n_G	$n_{\theta r}$	Lager
				kN	kN	N	min^{-1}	min^{-1}	≈ kg	≈ kg		
80	85	150	36	305	325	38 000	5 700	3 450	2,59	0,44	22217-E1-XL-K	AHX317
	85	180	41	345	375	42 500	5 200	3 800	5,3	0,44	21317-E1-XL-K	AHX317
	85	180	60	540	560	49 500	4 100	3 200	7,1	0,68	22317-E1-XL-K	AHX2317
85	90	160	40	345	375	42 500	5 200	3 400	3,35	0,48	22218-E1-XL-K	AHX318
	90	160	52,4	445	520	48 500	4 250	2 650	4,1	0,58	23218-E1-XL-K-TVPB	AHX3218
	90	160	52,4	445	520	48 500	4 250	2 650	4,3	0,58	23218-E1A-XL-K-M	AHX3218
	90	190	43	380	415	47 000	4 850	3 600	6,26	0,48	21318-E1-XL-K	AHX318
	90	190	64	610	630	55 000	3 850	3 000	8,5	0,78	22318-E1-XL-K	AHX2318
90	95	170	43	380	415	47 000	4 850	3 300	4,04	0,55	22219-E1-XL-K	AHX319
	95	200	45	425	450	47 500	4 600	3 250	6,63	0,55	21319-E1-XL-K-TVPB	AHX319
	95	200	67	670	700	59 000	3 700	2 800	9,5	0,91	22319-E1-XL-K	AHX2319
95	100	165	52	450	570	52 000	4 000	2 750	4,1	0,67	23120-E1-XL-K-TVPB	AHX3120
	100	165	52	450	570	52 000	4 000	2 750	4,2	0,67	23120-E1A-XL-K-M	AHX3120
	100	180	46	430	475	52 000	4 550	3 150	4,91	0,6	22220-E1-XL-K	AHX320
	100	180	60,3	560	660	60 000	3 750	2 410	6,1	0,78	23220-E1-XL-K-TVPB	AHX3220
	100	180	60,3	560	660	60 000	3 750	2 410	6,3	0,78	23220-E1A-XL-K-M	AHX3220
	100	215	47	495	530	60 000	4 400	3 050	8,08	0,6	21320-E1-XL-K-TVPB	AHX320
	100	215	73	810	920	75 000	3 300	2 380	13	1,03	22320-E1-XL-K	AHX2320
105	110	170	45	400	530	53 000	4 200	3 000	3,4	0,73	23022-E1-XL-K-TVPB	AHX322
	110	170	45	400	530	53 000	4 200	3 000	3,8	0,73	23022-E1A-XL-K-M	AHX322
	110	180	56	530	680	60 000	3 700	2 550	4,9	0,79	23122-E1-XL-K-TVPB	AHX3122
	110	180	56	530	680	60 000	3 700	2 550	5,1	0,79	23122-E1A-XL-K-M	AHX3122
	110	180	69	530	750	84 000	3 350	1 960	6,7	0,73	24122-BE-XL-K30	AH24122
	110	200	53	550	600	62 000	4 100	3 000	6,99	0,79	22222-E1-XL-K	AHX3122
	110	200	69,8	710	870	71 000	3 250	2 100	8,8	0,98	23222-E1-XL-K-TVPB	AHX3222A
	110	200	69,8	710	870	71 000	3 250	2 100	9,3	0,98	23222-E1A-XL-K-M	AHX3222A
	110	240	50	600	640	69 000	4 000	2 700	10,91	0,73	21322-E1-XL-K-TVPB	AHX322
	110	240	80	950	1 070	90 000	3 000	2 130	17,4	1,26	22322-E1-XL-K	AHX2322G

medias ► <https://www.schaeffler.de/std/1C3D>



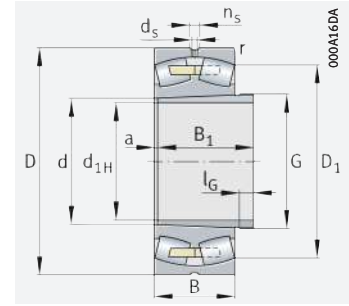
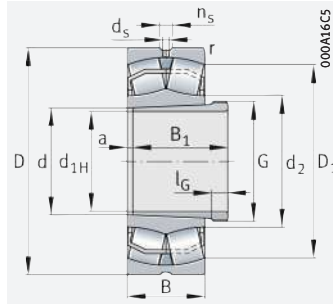
Anschlussmaße

Abmessungen											Anschlussmaße			Berechnungsfaktoren			
d_{1H}	r	D_1	d_2	d_s	n_s	a	l_G	Gewinde G	B_1	d_a	D_a	r_a	e	Y_1	Y_2	Y_0	
	min.	≈	≈			≈				min.	max.	max.					
80	2	135,4	99,7	3,2	6,5	4	9	M95×2	52	96	139	2	0,22	3,04	4,53	2,97	
	3	143,9	106,1	4,8	9,5	4	9	M95×2	52	99	166	2,5	0,23	2,9	4,31	2,83	
	3	154,2	104,4	4,8	9,5	4	13	M95×2	74	99	166	2,5	0,33	2,04	3,04	2	
85	2	143,9	106,1	3,2	6,5	4	9	M100×2	53	101	149	2	0,23	2,9	4,31	2,83	
	2	140	104,1	3,2	6,5	4	10	M100×2	63	101	149	2	0,31	2,2	3,27	2,15	
	2	140	–	3,2	6,5	4	10	M100×2	63	101	149	2	0,31	2,2	3,27	2,15	
	3	152,7	112,6	4,8	9,5	4	9	M100×2	53	104	176	2,5	0,24	2,87	4,27	2,8	
90	3	162,5	110,2	6,3	12,2	4	14	M100×2	79	104	176	2,5	0,33	2,03	3,02	1,98	
	2,1	152,7	112,6	4,8	9,5	4	10	M105×2	57	107	158	2,1	0,24	2,87	4,27	2,8	
	3	169,4	124,3	4,8	9,5	4	10	M105×2	57	109	186	2,5	0,22	3,04	4,53	2,97	
95	3	171,2	116	6,3	12,2	4	16	M105×2	85	109	186	2,5	0,33	2,03	3,02	1,98	
	2	146,3	113,9	3,2	6,5	4	11	M110×2	64	111	154	2	0,28	2,37	3,53	2,32	
	2	146,3	–	3,2	6,5	4	11	M110×2	64	111	154	2	0,28	2,37	3,53	2,32	
	2,1	161,4	119	4,8	9,5	4	10	M110×2	59	112	168	2,1	0,24	2,84	4,23	2,78	
	2,1	156,7	116,7	4,8	9,5	4	11	M110×2	73	112	168	2,1	0,31	2,15	3,2	2,1	
	2,1	156,7	–	4,8	9,5	4	11	M110×2	73	112	168	2,1	0,31	2,15	3,2	2,1	
	3	182	132	4,8	9,5	4	10	M110×2	59	114	201	2,5	0,22	3,14	4,67	3,07	
105	3	184,7	130,2	6,3	12,2	4	16	M110×2	90	114	201	2,5	0,33	2,03	3,02	1,98	
	2	154,6	123,7	3,2	6,5	4	12	M120×2	63	118,8	161,2	2	0,23	2,9	4,31	2,83	
	2	154,6	–	3,2	6,5	4	12	M120×2	63	118,8	161,2	2	0,23	2,9	4,31	2,83	
	2	160	124,6	4,8	9,5	4	11	M120×2	68	121	169	2	0,28	2,39	3,56	2,34	
	2	160	–	4,8	9,5	4	11	M120×2	68	121	169	2	0,28	2,41	3,59	2,35	
	2	154,9	125,6	3,2	6,5	9	13	M115×2	82	121	169	2	0,34	1,96	2,92	1,92	
	2,1	178,7	129,4	4,8	9,5	4	11	M120×2	68	122	188	2,1	0,25	2,71	4,04	2,65	
	2,1	172,7	129,1	4,8	9,5	4	11	M120×2	82	122	188	2,1	0,33	2,06	3,06	2,01	
	2,1	172,7	–	4,8	9,5	4	11	M120×2	82	122	188	2,1	0,33	2,06	3,06	2,01	
	3	202,5	146,4	6,3	12,2	4	12	M120×2	63	124	226	2,5	0,21	3,24	4,82	3,16	
	3	204,9	143,1	8	15	4	16	M120×2	98	124	226	2,5	0,33	2,07	3,09	2,03	





Pendelrollenlager mit Abziehhülse

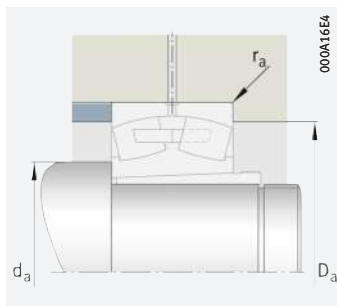


mit Massivkäfig, Messing oder Stahl

$d_{1H} = 115 - 135 \text{ mm}$

Hauptabmessungen				Tragzahlen		Er- müdungs- grenz- belastung	Grenz- dreh- zahl	Bezugs- dreh- zahl	Masse		Kurzzeichen	
d_{1H}	d	D	B	dyn. C_r	stat. C_{0r}				n_G	$n_{\partial r}$	Lager	Abzieh- hülse
				kN	kN	N	min^{-1}	min^{-1}	≈ kg	≈ kg		
115	120	180	46	430	580	58 000	3 950	2 800	3,7	0,77	23024-E1-XL-K-TVPB	AHX3024
	120	180	46	430	580	58 000	3 950	2 800	4,1	0,77	23024-E1A-XL-K-M	AHX3024
	120	180	60	450	690	84 000	3 450	2 360	5,4	0,71	24024-BE-XL-K30	AH24024
	120	200	62	630	800	72 000	3 400	2 290	7,1	0,97	23124-E1-XL-K-TVPB	AHX3124
	120	200	62	630	800	72 000	3 400	2 290	7,6	0,97	23124-E1A-XL-K-M	AHX3124
	120	200	80	680	950	101 000	2 950	1 740	10,2	1,02	24124-BE-XL-K30	AH24124
	120	215	58	640	740	68 000	3 650	2 700	8,84	0,97	22224-E1-XL-K	AHX3124
	120	215	76	820	1 020	80 000	3 000	1 910	11,1	1,22	23224-E1-XL-K-TVPB	AHX3224A
	120	215	76	820	1 020	80 000	3 000	1 910	11,4	1,22	23224-E1A-XL-K-M	AHX3224A
	120	260	86	1 080	1 170	102 000	2 850	2 000	22,1	1,5	22324-E1-XL-K	AHX2324G
125	130	200	52	540	730	69 000	3 600	2 600	5,4	0,94	23026-E1-XL-K-TVPB	AHX3026
	130	200	52	540	730	69 000	3 600	2 600	5,7	0,94	23026-E1A-XL-K-M	AHX3026
	130	200	69	570	860	100 000	3 100	2 130	8,1	0,89	24026-BE-XL-K30	AH24026
	130	210	64	680	890	78 000	3 200	2 110	7,8	1,1	23126-E1-XL-K-TVPB	AHX3126
	130	210	64	680	890	78 000	3 200	2 110	8,1	1,1	23126-E1A-XL-K-M	AHX3126
	130	210	80	710	1 050	109 000	2 800	1 560	10,8	1,13	24126-BE-XL-K30	AH24126
	130	230	64	760	890	79 000	3 350	2 500	10,9	1,1	22226-E1-XL-K	AHX3126
	130	230	80	910	1 150	88 000	2 850	1 740	12,6	1,48	23226-E1-XL-K-TVPB	AHX3226G
	130	230	80	910	1 150	88 000	2 850	1 740	13,6	1,48	23226-E1A-XL-K-M	AHX3226G
	130	280	93	1 250	1 370	116 000	2 650	1 820	27,4	1,84	22326-E1-XL-K	AHX2326G
135	140	210	53	570	800	75 000	3 450	2 390	5,8	1,03	23028-E1-XL-K-TVPB	AHX3028
	140	210	53	570	800	75 000	3 450	2 390	6	1,03	23028-E1A-XL-K-M	AHX3028
	140	210	69	590	930	108 000	2 950	1 950	8,1	0,96	24028-BE-XL-K30	AH24028
	140	225	68	760	1 010	87 000	3 000	1 930	9,5	1,29	23128-E1-XL-K-TVPB	AHX3128
	140	225	68	760	1 010	87 000	3 000	1 930	10,2	1,29	23128-E1A-XL-K-M	AHX3128
	140	225	85	800	1 190	124 000	2 650	1 430	13,5	1,29	24128-BE-XL-K30	AH24128
	140	250	68	870	1 040	97 000	3 150	2 250	13,7	1,29	22228-E1-XL-K	AHX3128
	140	250	88	1 090	1 400	113 000	2 600	1 550	17,1	1,72	23228-E1-XL-K-TVPB	AHX3228G
	140	250	88	1 090	1 400	113 000	2 600	1 550	17,6	1,72	23228-E1A-XL-K-M	AHX3228G
	140	300	102	1 460	1 630	131 000	2 420	1 660	34,4	2,21	22328-E1-XL-K	AHX2328G

medias ► <https://www.schaeffler.de/std/1BE5>



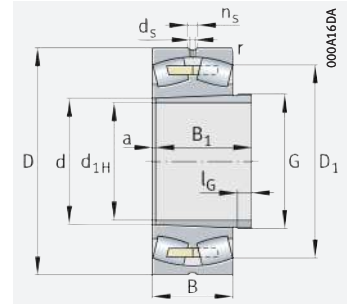
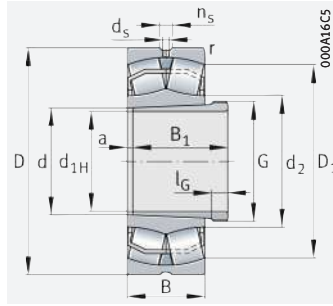
Anschlussmaße

Abmessungen											Anschlussmaße			Berechnungsfaktoren			
d_{1H}	r	D_1	d_2	d_5	n_5	a	l_G	Gewinde G	B_1	d_a	D_a	r_a	e	Y_1	Y_2	Y_0	
	min.	≈	≈			≈				min.	max.	max.					
115	2	164,7	133	3,2	6,5	4	13	M130×2	60	128,8	171,2	2	0,22	3,04	4,53	2,97	
	2	164,7	–	3,2	6,5	4	13	M130×2	60	128,8	171,2	2	0,22	3,04	4,53	2,97	
	2	159,8	134,5	3,2	6,5	9	13	M125×2	73	128,8	171,2	2	0,29	2,33	3,47	2,28	
	2	177,4	136,2	4,8	9,5	4	12	M130×2	75	131	189	2	0,28	2,39	3,56	2,34	
	2	177,4	–	4,8	9,5	4	12	M130×2	75	131	189	2	0,28	2,39	3,56	2,34	
	2	170,3	136,6	3,2	6,5	9	13	M130×2	93	131	189	2	0,37	1,84	2,74	1,8	
	2,1	192	141,9	6,3	12,2	4	12	M130×2	75	132	203	2,1	0,25	2,71	4,04	2,65	
	2,1	185,5	139	4,8	9,5	4	13	M130×2	90	132	203	2,1	0,33	2,03	3,02	1,98	
	2,1	185,5	–	4,8	9,5	4	13	M130×2	90	132	203	2,1	0,33	2,03	3,02	1,98	
3	222,4	150,7	8	15	4	17	M130×2	105	134	246	2,5	0,33	2,06	3,06	2,01		
125	2	182,3	145,9	4,8	9,5	4	14	M140×2	67	138,8	191,2	2	0,23	2,95	4,4	2,89	
	2	182,3	–	4,8	9,5	4	14	M140×2	67	138,8	191,2	2	0,23	2,95	4,4	2,89	
	2	176,1	146,2	3,2	6,5	10	14	M135×2	83	138,8	191,2	2	0,31	2,21	3,29	2,16	
	2	187,3	146	4,8	9,5	4	12	M140×2	78	141	199	2	0,28	2,45	3,64	2,39	
	2	187,3	–	4,8	9,5	4	12	M140×2	78	141	199	2	0,28	2,45	3,64	2,39	
	2	181,2	148,3	3,2	6,5	10	14	M140×2	94	141	199	2	0,34	1,98	2,94	1,93	
	3	205	151,7	6,3	12,2	4	12	M140×2	78	144	216	2,5	0,26	2,62	3,9	2,56	
	3	199,3	150	4,8	9,5	4	15	M140×2	98	144	216	2,5	0,33	2,07	3,09	2,03	
	3	199,3	–	4,8	9,5	4	15	M140×2	98	144	216	2,5	0,33	2,07	3,09	2,03	
4	239,5	162,2	9,5	17,7	4	19	M140×2	115	147	263	3	0,33	2,06	3,06	2,01		
135	2	192,3	155,4	4,8	9,5	5	14	M150×2	68	148,8	201,2	2	0,22	3,07	4,57	3	
	2	192,3	–	4,8	9,5	5	14	M150×2	68	148,8	201,2	2	0,22	3,07	4,57	3	
	2	186,4	157,1	3,2	6,5	10	14	M145×2	83	148,8	201,2	2	0,28	2,37	3,53	2,32	
	2,1	201	157,1	4,8	9,5	5	14	M150×2	83	152	213	2,1	0,27	2,49	3,71	2,43	
	2,1	201	–	4,8	9,5	5	14	M150×2	83	152	213	2,1	0,27	2,49	3,71	2,43	
	2,1	194,4	158,9	4,8	9,5	10	14	M150×2	99	152	213	2,1	0,34	1,99	2,96	1,94	
	3	223,1	164,9	6,3	12,2	5	14	M150×2	83	154	236	2,5	0,25	2,67	3,97	2,61	
	3	216	162	6,3	12,2	5	15	M150×2	104	154	236	2,5	0,33	2,04	3,04	2	
	3	216	–	6,3	12,2	5	15	M150×2	104	154	236	2,5	0,33	2,04	3,04	2	
4	255,7	173,5	9,5	17,7	5	20	M150×2	125	157	283	3	0,34	2	2,98	1,96		





Pendelrollenlager mit Abziehhülse

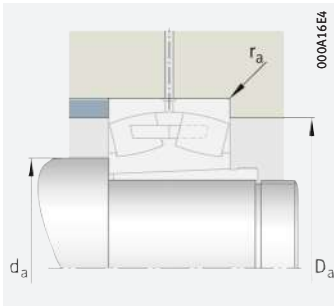


mit Massivkäfig, Messing oder Stahl

$d_{1H} = 145 - 160 \text{ mm}$

Hauptabmessungen				Tragzahlen		Er- müdungs- grenz- belastung	Grenz- dreh- zahl	Bezugs- dreh- zahl	Masse		Kurzzeichen	
d_{1H}	d	D	B	dyn. C_r kN	stat. C_{0r} kN				n_G min^{-1}	n_{0r} min^{-1}	Lager $\approx \text{kg}$	Abzieh- hülse $\approx \text{kg}$
145	150	225	56	630	880	85 000	3 250	2 210	7,3	1,18	23030-E1-XL-K-TVPB	AHX3030
	150	225	56	630	880	85 000	3 250	2 210	7,3	1,18	23030-E1A-XL-K-M	AHX3030
	150	225	75	680	1 090	122 000	2 750	1 790	10,7	1,12	24030-BE-XL-K30	AH24030
	150	250	80	1 000	1 330	141 000	2 650	1 720	14,5	1,66	23130-E1-XL-K-TVPB	AHX3130G
	150	250	80	1 000	1 330	141 000	2 650	1 720	15,8	1,66	23130-E1A-XL-K-M	AHX3130G
	150	250	100	1 050	1 520	148 000	2 370	1 270	20,2	1,63	24130-BE-XL-K30	AH24130
	150	270	73	1 010	1 210	111 000	2 900	2 050	17,8	1,66	22230-E1-XL-K	AHX3130G
	150	270	96	1 280	1 660	129 000	2 400	1 400	22,3	2,09	23230-E1-XL-K-TVPB	AHX3230G
	150	270	96	1 280	1 660	129 000	2 400	1 400	22,9	2,09	23230-E1A-XL-K-M	AHX3230G
150	320	108	1 640	1 850	147 000	2 290	1 520	40,9	2,64	22330-E1-XL-K	AHX2330G	
150	160	240	60	720	1 010	95 000	3 050	2 060	8,7	2,09	23032-E1-XL-K-TVPB	AH3032
	160	240	60	720	1 010	95 000	3 050	2 060	9,4	2,09	23032-E1A-XL-K-M	AH3032
	160	240	80	770	1 240	137 000	2 550	1 660	12,2	2,31	24032-BE-XL-K30	AH24032
	160	270	86	1 160	1 550	162 000	2 490	1 560	18,5	2,9	23132-E1-XL-K-TVPB	AH3132A
	160	270	86	1 160	1 550	162 000	2 490	1 560	18,6	2,9	23132-E1A-XL-K-M	AH3132A
	160	270	109	1 220	1 800	168 000	2 180	1 140	24,9	3,04	24132-BE-XL-K30	AH24132
	160	290	80	1 150	1 400	125 000	2 650	1 900	22,4	2,9	22232-E1-XL-K	AH3132A
	160	290	104	1 460	1 910	146 000	2 210	1 280	27,7	3,65	23232-E1-XL-K-TVPB	AH3232G
	160	290	104	1 460	1 910	146 000	2 210	1 280	28,5	3,65	23232-E1A-XL-K-M	AH3232G
160	340	114	1 680	1 990	157 000	2 250	1 420	47,3	4,26	22332-BE-XL-K	AH2332G	
160	170	260	67	880	1 230	148 000	2 800	1 890	11,9	2,48	23034-E1-XL-K-TVPB	AH3034
	170	260	67	880	1 230	148 000	2 800	1 890	12,5	2,48	23034-E1A-XL-K-M	AH3034
	170	260	90	940	1 480	158 000	2 380	1 540	16,5	2,76	24034-BE-XL-K30	AH24034
	170	280	88	1 220	1 690	173 000	2 380	1 460	19,9	3,12	23134-E1-XL-K-TVPB	AH3134A
	170	280	88	1 220	1 690	173 000	2 380	1 460	19,5	3,12	23134-E1A-XL-K-M	AH3134A
	170	280	109	1 260	1 900	179 000	2 110	1 060	25,9	3,27	24134-BE-XL-K30	AH24134
	170	310	86	1 320	1 570	140 000	2 550	1 780	27,1	3,12	22234-E1-XL-K	AH3134A
	170	310	110	1 640	2 170	163 000	2 090	1 160	33,1	4,29	23234-E1-XL-K-TVPB	AH3234G
	170	310	110	1 640	2 170	163 000	2 090	1 160	34,6	4,29	23234-E1A-XL-K-M	AH3234G
	170	360	120	1 870	2 220	173 000	2 130	1 320	56,9	4,78	22334-BE-XL-K	AH2334G

medias ► <https://www.schaeffler.de/std/1BBC>



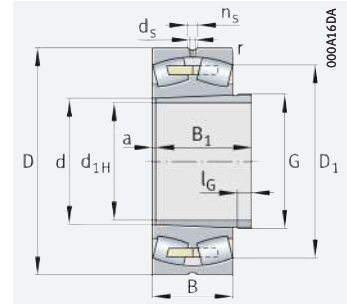
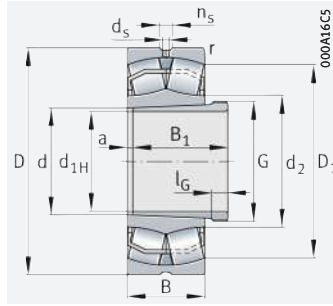
Anschlussmaße

Abmessungen											Anschlussmaße			Berechnungsfaktoren			
d_{1H}	r	D_1	d_2	d_s	n_s	a	l_G	Gewinde G	B_1	d_a	D_a	r_a	e	Y_1	Y_2	Y_0	
	min.	≈	≈			≈				min.	max.	max.					
145	2,1	206,3	166,6	4,8	9,5	5	15	M160×3	72	160,2	214,8	2,1	0,22	3,1	4,62	3,03	
	2,1	206,3	–	4,8	9,5	5	15	M160×3	72	160,2	214,8	2,1	0,22	3,1	4,62	3,03	
	2,1	199,4	168,1	3,2	6,5	11	15	M155×3	90	160,2	214,8	2,1	0,29	2,32	3,45	2,26	
	2,1	220,8	170,1	6,3	12,2	5	15	M160×3	96	162	238	2,1	0,29	2,32	3,45	2,26	
	2,1	220,8	–	6,3	12,2	5	15	M160×3	96	162	238	2,1	0,29	2,32	3,45	2,26	
	2,1	213	170,3	4,8	9,5	11	15	M160×3	115	162	238	2,1	0,37	1,83	2,72	1,79	
	3	240,8	177,9	8	15	5	15	M160×3	96	164	256	2,5	0,25	2,69	4	2,63	
	3	232,6	174	6,3	12,2	5	17	M160×3	114	164	256	2,5	0,33	2,02	3	1,97	
	3	232,6	–	6,3	12,2	5	17	M160×3	114	164	256	2,5	0,33	2,02	3	1,97	
	4	273,2	185,3	9,5	17,7	5	24	M160×3	135	167	303	3	0,33	2,02	3	1,97	
150	2,1	219,9	177	6,3	12,2	5	16	M170×3	77	170,2	229,8	2,1	0,22	3,1	4,62	3,03	
	2,1	219,9	–	6,3	12,2	5	16	M170×3	77	170,2	229,8	2,1	0,22	3,1	4,62	3,03	
	2,1	212,5	179,3	4,8	9,5	11	15	M170×3	95	170,2	229,8	2,1	0,29	2,32	3,45	2,26	
	2,1	238,3	183,2	8	15	5	16	M170×3	103	172	258	2,1	0,29	2,32	3,45	2,26	
	2,1	238,3	–	8	15	5	16	M170×3	103	172	258	2,1	0,29	2,32	3,45	2,26	
	2,1	228,9	183,4	4,8	9,5	11	15	M170×3	124	172	258	2,1	0,37	1,8	2,69	1,76	
	3	258,2	190,9	8	15	5	16	M170×3	103	174	276	2,5	0,26	2,64	3,93	2,58	
	3	249,3	186,7	8	15	6	20	M170×3	124	174	276	2,5	0,34	2	2,98	1,96	
	3	249,3	–	8	15	6	20	M170×3	124	174	276	2,5	0,34	2	2,98	1,96	
	4	286,7	201,2	9,5	17,7	6	24	M170×3	140	177	323	3	0,35	1,94	2,88	1,89	
160	2,1	237,2	189,8	6,3	12,2	5	17	M180×3	85	180,2	249,8	2,1	0,23	2,98	4,44	2,92	
	2,1	237,2	–	6,3	12,2	5	17	M180×3	85	180,2	249,8	2,1	0,23	2,98	4,44	2,92	
	2,1	228,4	190	4,8	9,5	11	16	M180×3	106	180,2	249,8	2,1	0,31	2,2	3,27	2,15	
	2,1	248,1	193,4	8	15	5	16	M180×3	104	182	268	2,1	0,28	2,37	3,53	2,32	
	2,1	248,1	–	8	15	5	16	M180×3	104	182	268	2,1	0,28	2,37	3,53	2,32	
	2,1	240	194,1	4,8	9,5	11	16	M180×3	125	182	268	2,1	0,36	1,9	2,83	1,86	
	4	275,4	199,8	9,5	17,7	5	16	M180×3	104	187	293	3	0,26	2,6	3,87	2,54	
	4	267,4	199,8	8	15	6	24	M180×3	134	187	293	3	0,33	2,03	3,02	1,98	
	4	267,4	–	8	15	6	24	M180×3	134	187	293	3	0,33	2,03	3,02	1,98	
	4	303,9	213,1	9,5	17,7	6	24	M180×3	146	187	343	3	0,35	1,95	2,9	1,91	





Pendelrollenlager mit Abziehhülse

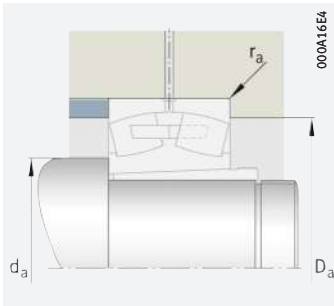


mit Massivkäfig, Messing oder Stahl

$d_{1H} = 170 - 190 \text{ mm}$

Hauptabmessungen				Tragzahlen		Er- müdungs- grenz- belastung	Grenz- dreh- zahl	Bezugs- dreh- zahl	Masse		Kurzzeichen	
d_{1H}	d	D	B	dyn. C_r kN	stat. C_{Or} kN				C_{ur} N	n_G min^{-1}	$n_{\theta r}$ min^{-1}	Lager $\approx \text{kg}$
170	180	250	52	445	840	57 000	3 200	1 850	7,8	1,96	23936-S-K-MB	AH3936
	180	280	74	1 040	1 450	169 000	2 600	1 760	15,6	2,87	23036-E1-XL-K-TVPB	AH3036
	180	280	74	1 040	1 450	169 000	2 600	1 760	16	2,87	23036-E1A-XL-K-M	AH3036
	180	280	100	1 130	1 770	180 000	2 200	1 420	21,8	3,21	24036-BE-XL-K30	AH24036
	180	300	96	1 420	1 950	194 000	2 230	1 350	25,9	3,79	23136-E1-XL-K-TVPB	AH3136A
	180	300	96	1 420	1 950	194 000	2 230	1 350	25,5	3,79	23136-E1A-XL-K-M	AH3136A
	180	300	118	1 460	2 170	203 000	2 000	980	32,5	3,74	24136-BE-XL-K30	AH24136
	180	320	86	1 360	1 680	148 000	2 470	1 670	28,5	3,35	22236-E1-XL-K	AH2236G
	180	320	112	1 720	2 340	173 000	2 010	1 090	36	4,8	23236-E1-XL-K-TVPB	AH3236G
	180	320	112	1 720	2 340	173 000	2 010	1 090	37	4,8	23236-E1A-XL-K-M	AH3236G
180	380	126	2 060	2 460	190 000	2 030	1 230	66,6	5,42	22336-BE-XL-K	AH2336G	
180	190	290	75	1 080	1 550	179 000	2 490	1 660	16,3	3,19	23038-E1-XL-K-TVPB	AH3038G
	190	290	75	1 080	1 550	179 000	2 490	1 660	17,7	3,19	23038-E1A-XL-K-M	AH3038G
	190	290	100	1 160	1 860	192 000	2 140	1 330	22,8	3,48	24038-BE-XL-K30	AH24038
	190	320	104	1 610	2 220	216 000	2 070	1 260	30,3	4,39	23138-E1-XL-K-TVPB	AH3138G
	190	320	104	1 610	2 220	216 000	2 070	1 260	32,4	4,39	23138-E1A-XL-K-M	AH3138G
	190	320	128	1 680	2 550	226 000	1 850	880	40,7	4,37	24138-BE-XL-K30	AH24138
	190	340	92	1 360	1 760	159 000	2 480	1 620	36	3,83	22238-BE-XL-K	AH2238G
	190	340	120	1 740	2 400	200 000	1 990	1 070	42,6	5,3	23238-BE-XL-K	AH3238G
	190	400	132	2 220	2 650	207 000	1 940	1 160	77,2	6,02	22338-BE-XL-K	AH2338G
190	200	280	60	550	1 070	71 000	2 800	1 650	11,5	2,62	23940-S-K-MB	AH3940
	200	310	82	1 270	1 800	202 000	2 330	1 550	20,8	3,62	23040-E1-XL-K-TVPB	AH3040G
	200	310	82	1 270	1 800	202 000	2 330	1 550	21,4	3,62	23040-E1A-XL-K-M	AH3040G
	200	310	109	1 350	2 150	215 000	2 010	1 240	28,9	3,96	24040-BE-XL-K30	AH24040
	200	340	112	1 610	2 270	188 000	2 040	1 230	40,9	5,6	23140-BE-XL-K	AH3140
	200	340	140	1 880	2 800	250 000	1 780	840	48,5	5,02	24140-BE-XL-K30	AH24140
	200	360	98	1 520	1 990	175 000	2 330	1 510	42,3	4,8	22240-BE-XL-K	AH2240
	200	360	128	1 940	2 700	219 000	1 870	1 000	57,3	6,61	23240-BE-XL-K	AH3240
	200	420	138	2 440	2 950	225 000	1 830	1 080	87,4	7,64	22340-BE-XL-K	AH2340

medias ► <https://www.schaeffler.de/std/1C42>

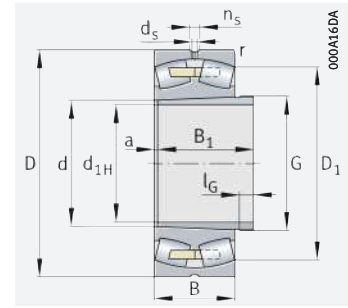
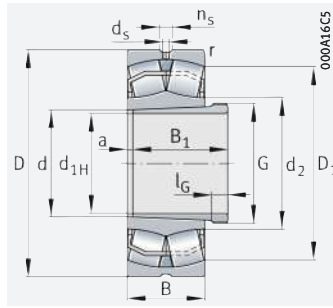


Anschlussmaße

Abmessungen											Anschlussmaße			Berechnungsfaktoren			
d_{1H}	r	D_1	d_2	d_s	n_s	a	l_G	Gewinde G	B_1	d_a	D_a	r_a	e	Y_1	Y_2	Y_0	
	min.	≈	≈			≈				min.	max.	max.					
170	2	230,9	-	4,8	9,5	5	13	M190×3	66	188,8	241,2	2	0,2	3,42	5,09	3,34	
	2,1	254,3	201,8	8	15	6	17	M190×3	92	190,2	269,8	2,1	0,23	2,9	4,31	2,83	
	2,1	254,3	-	8	15	6	17	M190×3	92	190,2	269,8	2,1	0,23	2,9	4,31	2,83	
	2,1	244,6	201,7	4,8	9,5	11	16	M190×3	116	190,2	269,8	2,1	0,32	2,1	3,13	2,06	
	3	264,8	204,1	8	15	6	19	M190×3	116	194	286	2,5	0,29	2,32	3,45	2,26	
	3	264,8	-	8	15	6	19	M190×3	116	194	286	2,5	0,29	2,32	3,45	2,26	
	3	255,7	204,8	6,3	12,2	11	16	M190×3	134	194	286	2,5	0,36	1,86	2,77	1,82	
	4	285,9	211,3	9,5	17,7	5	17	M190×3	105	197	303	3	0,25	2,71	4,04	2,65	
	4	277,3	210,6	8	15	6	25	M190×3	140	197	303	3	0,33	2,07	3,09	2,03	
	4	277,3	-	8	15	6	25	M190×3	140	197	303	3	0,33	2,07	3,09	2,03	
4	320,8	224,9	12,5	23,5	6	26	M190×3	154	197	363	3	0,34	1,96	2,92	1,92		
180	2,1	264,5	211,9	8	15	6	18	M200×3	96	200,2	279,8	2,1	0,23	2,98	4,44	2,92	
	2,1	264,5	-	8	15	6	18	M200×3	96	200,2	279,8	2,1	0,23	2,98	4,44	2,92	
	2,1	255	211,9	4,8	9,5	13	18	M200×3	118	200,2	279,8	2,1	0,31	2,2	3,27	2,15	
	3	281,6	217	8	15	6	20	M200×3	125	204	306	2,5	0,3	2,28	3,39	2,23	
	3	281,6	-	8	15	6	20	M200×3	125	204	306	2,5	0,3	2,28	3,39	2,23	
	3	271,6	217,4	6,3	12,2	13	18	M200×3	146	204	306	2,5	0,37	1,82	2,7	1,78	
	4	295,2	225,2	9,5	17,7	5	18	M200×3	112	207	323	3	0,26	2,6	3,87	2,54	
	4	289	222,4	9,5	17,7	7	25	M200×3	145	207	323	3	0,34	1,98	2,94	1,93	
	5	338,1	236,8	12,5	23,5	7	26	M200×3	160	210	380	4	0,34	1,96	2,92	1,92	
190	2,1	256,9	-	6,3	12,2	6	16	Tr210×4	77	210,2	269,8	2,1	0,2	3,42	5,09	3,34	
	2,1	281,6	223,4	8	15	6	19	Tr210×4	102	210,2	299,8	2,1	0,23	2,9	4,31	2,83	
	2,1	281,6	-	8	15	6	19	Tr210×4	102	210,2	299,8	2,1	0,23	2,9	4,31	2,83	
	2,1	271,6	223,6	6,3	12,2	13	18	Tr210×4	127	210,2	299,8	2,1	0,32	2,13	3,17	2,08	
	3	295,8	230,4	9,5	17,7	6	21	Tr220×4	134	214	326	2,5	0,32	2,1	3,13	2,06	
	3	287,9	227,1	6,3	12,2	13	18	Tr210×4	158	214	326	2,5	0,39	1,71	2,54	1,67	
	4	310,9	238,2	9,5	17,7	5	19	Tr220×4	118	217	343	3	0,26	2,57	3,83	2,52	
	4	305,3	235	9,5	17,7	7	24	Tr220×4	153	217	343	3	0,35	1,95	2,9	1,91	
	5	355,1	248,8	12,5	23,5	7	30	Tr220×4	170	220	400	4	0,34	1,98	2,94	1,93	



Pendelrollenlager mit Abziehhülse

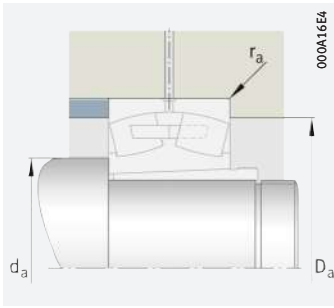


mit Massivkäfig, Messing oder Stahl

$d_{1H} = 200 - 260 \text{ mm}$

Hauptabmessungen				Tragzahlen		Er- müdungs- grenz- belastung	Grenz- dreh- zahl	Bezugs- dreh- zahl	Masse		Kurzzeichen	
d_{1H}	d	D	B	dyn. C_r	stat. C_{Or}				n_G	$n_{\partial r}$	Lager	Abzieh- hülse
				kN	kN	N	min^{-1}	min^{-1}	≈ kg	≈ kg		
200	220	300	60	610	1 240	72 000	2 600	1 460	12,3	4,81	23944-S-K-MB	AH3944
	220	340	90	1 260	1 900	177 000	2 230	1 450	28,5	7,18	23044-BE-XL-K	AH3044G
	220	340	118	1 620	2 600	250 000	1 830	1 090	37,7	8,22	24044-BE-XL-K30	AH24044
	220	370	120	1 860	2 700	217 000	1 860	1 080	50,5	10,4	23144-BE-XL-K	AH3144
	220	370	150	2 190	3 250	290 000	1 650	750	62,7	10,3	24144-BE-XL-K30	AH24144
	220	400	108	1 840	2 360	210 000	2 140	1 350	58,3	9,17	22244-BE-XL-K	AH2244
	220	400	144	2 380	3 300	265 000	1 700	880	75,3	13,6	23244-BE-XL-K	AH2344
	220	460	145	2 800	3 400	265 000	1 690	950	114	13,6	22344-BE-XL-K	AH2344
220	240	320	60	640	1 370	93 000	2 440	1 310	13,4	5,26	23948-K-MB	AH3948
	240	360	92	1 350	2 120	194 000	2 080	1 310	31,6	8,92	23048-BE-XL-K	AH3048
	240	360	118	1 670	2 850	275 000	1 710	980	42,3	9,03	24048-BE-XL-K30	AH24048
	240	400	128	2 130	3 150	248 000	1 700	970	62	12,3	23148-BE-XL-K	AH3148
	240	400	160	2 600	3 900	330 000	1 470	650	81,5	12,6	24148-BE-XL-K30	AH24148
	240	440	120	2 230	2 900	247 000	1 900	1 200	81,8	11,3	22248-BE-XL-K	AH2248
	240	440	160	2 850	4 000	310 000	1 500	770	102	15,6	23248-BE-XL-K	AH2348
	240	500	155	3 200	4 050	305 000	1 510	830	148	15,6	22348-BEA-XL-K-MB1	AH2348
240	260	360	75	940	1 940	108 000	2 100	1 190	22,4	7,7	23952-K-MB	AH3952G
	260	400	104	1 670	2 600	233 000	1 850	1 170	45,9	10,8	23052-BE-XL-K	AH3052
	260	400	140	2 210	3 650	335 000	1 510	880	61,2	11,6	24052-BE-XL-K30	AH24052
	260	440	144	2 600	3 900	305 000	1 500	860	87,2	15,1	23152-BE-XL-K	AH3152G
	260	440	180	3 150	4 900	390 000	1 290	560	108	15,5	24152-BE-XL-K30	AH24152
	260	480	130	2 600	3 450	290 000	1 720	1 070	104	13,3	22252-BEA-XL-K-MB1	AH2252G
	260	480	174	3 350	4 750	360 000	1 360	690	134	18,7	23252-BEA-XL-K-MB1	AH2352G
	260	540	165	3 650	4 650	350 000	1 390	740	179	18,7	22352-BEA-XL-K-MB1	AH2352G
260	280	380	75	970	2 040	129 000	2 000	1 100	24,7	8,3	23956-K-MB	AH3956G
	280	420	106	1 780	2 850	255 000	1 740	1 090	49,3	12	23056-BE-XL-K	AH3056
	280	420	140	2 290	3 950	360 000	1 420	800	67,8	12,6	24056-BE-XL-K30	AH24056
	280	460	146	2 750	4 200	315 000	1 420	790	93,1	16,7	23156-BE-XL-K	AH3156G
	280	460	180	3 300	5 200	425 000	1 230	520	114	16,7	24156-BE-XL-K30	AH24156
	280	500	130	2 750	3 700	310 000	1 650	990	109	14,4	22256-BEA-XL-K-MB1	AH2256G
	280	500	176	3 550	5 200	385 000	1 280	630	143,7	20,9	23256-BEA-XL-K-MB1	AH2356G
	280	580	175	4 150	5 300	395 000	1 280	670	223	20,9	22356-BEA-XL-K-MB1	AH2356G

medias ► <https://www.schaeffler.de/std/1D25>

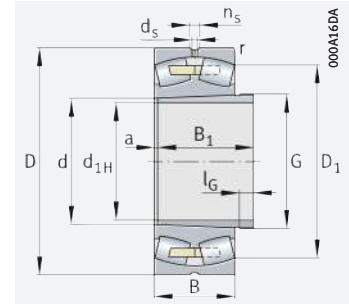
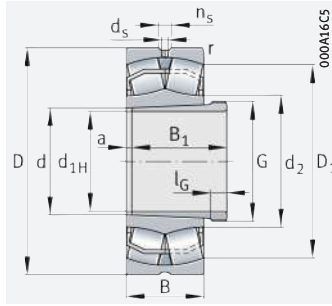


Anschlussmaße

Abmessungen											Anschlussmaße			Berechnungsfaktoren			
d_{1H}	r	D_1	d_2	d_s	n_s	a	l_G	Gewinde G	B_1	d_a	D_a	r_a	e	Y_1	Y_2	Y_0	
	min.	≈	≈			≈				min.	max.	max.					
200	2,1	277,4	–	6,3	12,2	6	16	Tr230×4	77	230,2	289,8	2,1	0,18	3,76	5,59	3,67	
	3	304,5	248,8	8	15	6	20	Tr230×4	111	232,4	327,6	2,5	0,24	2,81	4,19	2,75	
	3	295,7	245	6,3	12,2	14	18	Tr230×4	138	232,4	327,6	2,5	0,32	2,1	3,13	2,06	
	4	323	254,8	9,5	17,7	6	23	Tr240×4	145	237	353	3	0,31	2,15	3,2	2,1	
	4	314,3	247,6	6,3	12,2	14	20	Tr230×4	170	237	353	3	0,39	1,74	2,59	1,7	
	4	346,6	260,1	9,5	17,7	6	20	Tr240×4	130	237	383	3	0,26	2,57	3,83	2,52	
	4	338	255,8	9,5	17,7	8	30	Tr240×4	181	237	383	3	0,36	1,9	2,83	1,86	
	5	391,1	273,4	12,5	23,5	8	30	Tr240×4	181	240	440	4	0,33	2,06	3,06	2,01	
220	2,1	297,8	–	6,3	12,2	6	16	Tr250×4	77	250,2	309,8	2,1	0,17	4,05	6,04	3,96	
	3	324,6	269,5	8	15	7	21	Tr260×4	116	252,4	347,6	2,5	0,23	2,98	4,44	2,92	
	3	317,2	268,5	6,3	12,2	15	20	Tr250×4	138	252,4	347,6	2,5	0,3	2,28	3,39	2,23	
	4	349,9	275,9	9,5	17,7	7	25	Tr260×4	154	257	383	3	0,31	2,18	3,24	2,13	
	4	339	267,3	6,3	12,2	15	20	Tr260×4	180	257	383	3	0,39	1,71	2,54	1,67	
	4	380,4	285,6	12,5	23,5	6	21	Tr260×4	144	257	423	3	0,26	2,55	3,8	2,5	
	4	370,8	280,8	12,5	23,5	8	30	Tr260×4	189	257	423	3	0,36	1,87	2,79	1,83	
	5	426,4	–	12,5	23,5	8	30	Tr260×4	189	260	480	4	0,32	2,12	3,15	2,07	
240	2,1	330,5	–	8	15	6	18	Tr280×4	94	270,2	349,8	2,1	0,19	3,54	5,27	3,46	
	4	358,7	295,5	9,5	17,7	7	23	Tr280×4	128	274,6	385,4	3	0,23	2,9	4,31	2,83	
	4	349	288,3	6,3	12,2	16	20	Tr270×4	162	274,6	385,4	3	0,32	2,09	3,11	2,04	
	4	382,7	301,7	9,5	17,7	7	26	Tr280×4	172	277	423	3	0,32	2,12	3,15	2,07	
	4	370,6	292,2	8	15	16	22	Tr280×4	202	277	423	3	0,4	1,67	2,49	1,63	
	5	415,1	–	12,5	23,5	6	23	Tr280×4	155	280	460	4	0,26	2,57	3,83	2,52	
	5	404,3	–	12,5	23,5	8	30	Tr280×4	205	280	460	4	0,36	1,87	2,79	1,83	
	6	460,6	–	12,5	23,5	8	30	Tr280×4	205	286	514	5	0,31	2,15	3,2	2,1	
260	2,1	350	–	8	15	6	18	Tr300×4	94	290,2	369,8	2,1	0,18	3,76	5,59	3,67	
	4	379,2	314,3	9,5	17,7	8	24	Tr300×4	131	294,6	405,4	3	0,22	3,01	4,48	2,94	
	4	370,5	310,3	6,3	12,2	17	22	Tr290×4	162	294,6	405,4	3	0,3	2,23	3,32	2,18	
	5	403,4	321,4	9,5	17,7	8	28	Tr300×4	175	300	440	4	0,31	2,21	3,29	2,16	
	5	392,4	312,8	8	15	17	22	Tr300×4	202	300	440	4	0,38	1,76	2,62	1,72	
	5	436	–	12,5	23,5	8	24	Tr300×4	155	300	480	4	0,25	2,71	4,04	2,65	
	5	425,4	–	12,5	23,5	8	30	Tr300×4	212	300	480	4	0,34	1,96	2,92	1,92	
	6	495,5	–	12,5	23,5	8	30	Tr300×4	212	306	554	5	0,31	2,18	3,24	2,13	



Pendelrollenlager mit Abziehhülse

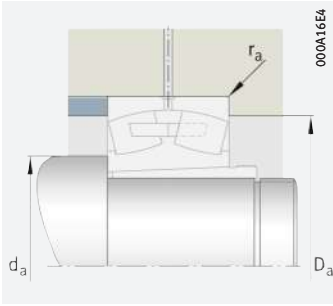


mit Massivkäfig, Messing oder Stahl

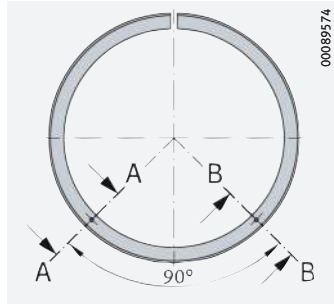
$d_{1H} = 280 - 360$ mm

Hauptabmessungen				Tragzahlen		Er- müdungs- grenz- belastung	Grenz- dreh- zahl	Bezugs- dreh- zahl	Masse		Kurzzeichen ▶677 1.12 ▶678 1.13 X-life ▶667	Lager	Abzieh- hülse
d_{1H}	d	D	B	dyn. C_r	stat. C_{0r}				C_{ur}	n_G			
				kN	kN	N	min^{-1}	min^{-1}	≈ kg	≈ kg			
280	300	420	90	1 270	2 650	165 000	1 780	1 000	39,1	10,8	23960-B-K-MB	AH3960G	
	300	460	118	2 160	3 450	295 000	1 570	980	68,4	14,4	23060-BE-XL-K	AH3060	
	300	460	160	2 850	4 900	425 000	1 250	720	97	15,5	24060-BE-XL-K30	AH24060	
	300	500	160	3 250	4 950	365 000	1 300	720	126	20	23160-BEA-XL-K-MB1	AH3160G	
	300	500	200	3 950	6 400	485 000	1 100	450	161	20,1	24160-BE-XL-K30	AH24160	
	300	540	140	3 100	4 250	355 000	1 500	900	139	17,2	22260-BEA-XL-K-MB1	AH2260G	
	300	540	192	4 100	6 100	440 000	1 160	560	187	24,6	23260-BEA-XL-K-MB1	AH3260G-H	
300	320	440	90	1 310	2 750	201 000	1 700	930	41	11,5	23964-K-MB	AH3964G-H	
	320	480	121	2 300	3 750	320 000	1 480	920	75,6	15,9	23064-BEA-XL-K-MB1	AH3064G-H	
	320	480	160	2 950	5 200	455 000	1 200	670	99	16,6	24064-BEA-XL-K30-MB1	AH24064-H	
	320	540	176	3 800	5 900	415 000	1 170	650	161	23,6	23164-BEA-XL-K-MB1	AH3164G-H	
	320	540	218	4 600	7 300	560 000	1 010	415	205	23,4	24164-BE-XL-K30	AH24164-H	
	320	580	150	3 550	4 700	395 000	1 410	830	171	19,6	22264-BEA-XL-K-MB1	AH2264G-H	
	320	580	208	4 650	7 000	495 000	1 060	510	229,6	28,9	23264-BEA-XL-K-MB1	AH3264G-H	
320	340	520	133	2 700	4 400	365 000	1 360	840	101	18,6	23068-BEA-XL-K-MB1	AH3068G-H	
	340	520	180	3 550	6 200	520 000	1 080	610	136	21,1	24068-BEA-XL-K30-MB1	AH24068-H	
	340	580	190	4 350	6 600	465 000	1 090	600	204	27,5	23168-BEA-XL-K-MB1	AH3168G-H	
	340	580	243	5 400	8 800	620 000	900	370	263	28	24168-BE-XL-K30	AH24168-H	
	340	620	224	5 300	7 900	570 000	1 000	475	292	33,6	23268-BEA-XL-K-MB1	AH3268G-H	
340	360	480	90	1 440	3 200	210 000	1 540	800	45	13	23972-K-MB	AH3972G-H	
	360	540	134	2 800	4 650	390 000	1 300	790	104	20,5	23072-BEA-XL-K-MB1	AH3072G-H	
	360	540	180	3 650	6 600	550 000	1 040	570	141	22,3	24072-BEA-XL-K30-MB1	AH24072-H	
	360	600	192	4 550	7 100	495 000	1 040	560	215	29,8	23172-BEA-XL-K-MB1	AH3172G-H	
	360	600	243	5 600	9 100	660 000	890	350	272	29,7	24172-BE-XL-K30	AH24172-H	
	360	650	232	5 700	8 900	610 000	930	430	330,5	37,3	23272-BEA-XL-K-MB1	AH3272G-H	
	360	680	240	6 200	9 600	660 000	890	400	374	41,3	23276-BEA-XL-K-MB1	AH3276G-H	
360	380	520	106	1 780	4 000	265 000	1 340	750	66,3	16,1	23976-K-MB	AH3976G-H	
	380	560	135	2 900	5 000	410 000	1 230	740	109	22,1	23076-BEA-XL-K-MB1	AH3076G-H	
	380	560	180	3 750	7 000	590 000	990	530	151	24	24076-BEA-XL-K30-MB1	AH24076-H	
	380	620	194	4 700	7 600	530 000	990	530	227	32	23176-BEA-XL-K-MB1	AH3176G-H	
	380	620	243	5 800	9 700	710 000	850	325	285	31,8	24176-BE-XL-K30	AH24176-H	
	380	680	240	6 200	9 600	660 000	890	400	374	41,3	23276-BEA-XL-K-MB1	AH3276G-H	
	380	720	240	6 200	9 600	660 000	890	400	374	41,3	23276-BEA-XL-K-MB1	AH3276G-H	

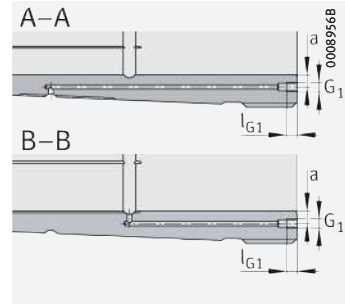
medias ▶ <https://www.schaeffler.de/std/1D4B>



Anschlussmaße



Pumpenanschlüsse für Hydraulik-Abziehhülse



Hydraulik-Abziehhülse (...H) Anschlussmaße

Abmessungen

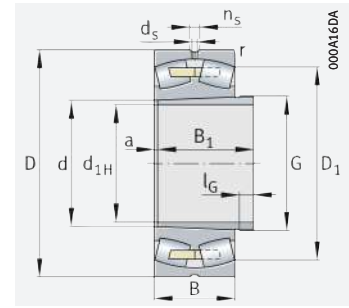
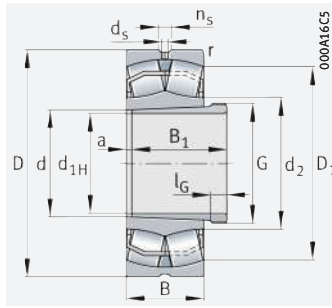
Anschlussmaße

Berechnungsfaktoren

d_{1H}	r	D_1	d_2	d_s	n_s	a	l_G	Gewinde G	B_1	d_a	D_a	r_a	G_1	a	l_{G1}	e	Y_1	Y_2	Y_0
280	3	384,6	-	9,5	17,7	7	21	Tr320×5	112	312,4	407,6	2,5	-	-	-	0,2	3,42	5,09	3,34
	4	413	340	9,5	17,7	8	26	Tr320×5	145	314,6	445,4	3	-	-	-	0,23	2,92	4,35	2,86
	4	403	334,8	8	15	18	24	Tr310×5	184	314,6	445,4	3	-	-	-	0,32	2,12	3,15	2,07
	5	436,8	-	9,5	17,7	8	30	Tr320×5	192	320	480	4	-	-	-	0,31	2,18	3,24	2,13
	5	422,8	338,2	8	15	18	24	Tr320×5	224	320	480	4	-	-	-	0,39	1,72	2,56	1,68
	5	470,5	-	12,5	23,5	8	26	Tr320×5	170	320	520	4	-	-	-	0,25	2,71	4,04	2,65
300	5	458	-	12,5	23,5	8	34	Tr320×5	228	320	520	4	$G^{1/8}$	8,5	12	0,35	1,92	2,86	1,88
	3	406,2	-	9,5	17,7	7	21	Tr340×5	112	332,4	427,6	2,5	M8	8,5	12	0,19	3,62	5,39	3,54
	4	433	-	9,5	17,7	8	27	Tr340×5	149	334,6	465,4	3	$G^{1/8}$	8,5	12	0,22	3,01	4,48	2,94
	4	422,3	-	8	15	18	24	Tr330×5	184	334,6	465,4	3	M6	8,5	7	0,3	2,23	3,32	2,18
	5	469,3	-	12,5	23,5	8	31	Tr340×5	209	340	520	4	$G^{1/8}$	8,5	12	0,32	2,13	3,17	2,08
	5	455,5	359	9,5	17,7	18	24	Tr340×5	242	340	520	4	$G^{1/8}$	8,5	12	0,4	1,69	2,52	1,65
320	5	505,1	-	12,5	23,5	10	27	Tr340×5	180	340	560	4	$G^{1/8}$	8,5	12	0,25	2,71	4,04	2,65
	5	490,4	-	12,5	23,5	8	36	Tr340×5	246	340	560	4	$G^{1/8}$	8,5	12	0,35	1,91	2,85	1,87
	5	467,1	-	12,5	23,5	9	28	Tr360×5	162	358	502	4	$G^{1/8}$	8,5	12	0,23	2,92	4,35	2,86
	5	456,1	-	9,5	17,7	19	26	Tr360×5	206	358	502	4	$G^{1/8}$	8,5	12	0,32	2,12	3,15	2,07
	5	502,6	-	12,5	23,5	9	33	Tr360×5	225	360	560	4	$G^{1/8}$	8,5	12	0,32	2,1	3,13	2,06
	5	484,1	382,8	9,5	17,7	19	26	Tr360×5	269	360	560	4	$G^{1/8}$	8,5	12	0,42	1,62	2,42	1,59
340	6	523,5	-	12,5	23,5	9	38	Tr360×5	264	366	594	5	$G^{1/8}$	8,5	12	0,36	1,85	2,76	1,81
	3	447,1	-	9,5	17,7	7	21	Tr380×5	112	372,4	467,6	2,5	M8	8,5	12	0,17	4,05	6,04	3,96
	5	487,6	-	12,5	23,5	9	30	Tr380×5	167	378	522	4	$G^{1/8}$	8,5	12	0,22	3,04	4,53	2,97
	5	476,4	-	9,5	17,7	20	26	Tr380×5	206	378	522	4	$G^{1/8}$	8,5	12	0,3	2,23	3,32	2,18
	5	523,3	-	12,5	23,5	9	35	Tr380×5	229	380	580	4	$G^{1/8}$	8,5	12	0,31	2,18	3,24	2,13
	5	505,9	399,4	9,5	17,7	20	26	Tr380×5	269	380	580	4	$G^{1/8}$	8,5	12	0,4	1,69	2,52	1,65
360	6	550,8	-	12,5	23,5	9	40	Tr380×5	274	386	624	5	$G^{1/8}$	8,5	12	0,36	1,9	2,83	1,86
	4	477,6	-	9,5	17,7	8	22	Tr400×5	130	394,6	505,4	3	M8	8,5	12	0,19	3,58	5,33	3,5
	5	508,1	-	12,5	23,5	10	31	Tr400×5	170	398	542	4	$G^{1/8}$	8,5	12	0,21	3,17	4,72	3,1
	5	497,9	-	9,5	17,7	20	28	Tr400×5	208	398	542	4	$G^{1/8}$	8,5	12	0,29	2,33	3,47	2,28
	5	543,6	-	12,5	23,5	10	36	Tr400×5	232	400	600	4	$G^{1/8}$	8,5	12	0,3	2,25	3,34	2,2
	5	528,4	421	9,5	17,7	20	28	Tr400×5	271	400	600	4	$G^{1/8}$	8,5	12	0,38	1,76	2,62	1,72
6	578,1	-	12,5	23,5	10	42	Tr400×5	284	406	654	5	$G^{1/8}$	8,5	12	0,35	1,92	2,86	1,88	



Pendelrollenlager mit Abziehhülse

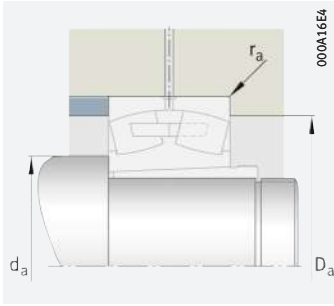


mit Massivkäfig, Messing oder Stahl

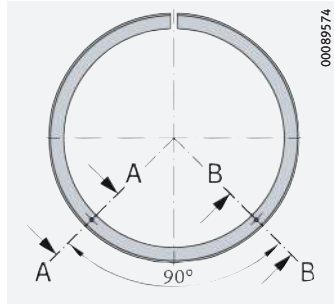
$d_{1H} = 380 - 480 \text{ mm}$

Hauptabmessungen				Tragzahlen		Er- mü- dungs- grenz- belastung	Grenz- dreh- zahl	Bezugs- dreh- zahl	Masse		Kurzeichen ▶ 677 1.12 ▶ 678 1.13 X-life ▶ 667	Lager	Abziehhülse
d_{1H}	d	D	B	dyn. C_r kN	stat. C_{0r} kN				C_{ur} N	n_G min^{-1}			
380	400	540	106	1 830	4 150	270 000	1 290	710	68,2	17	23980-B-K-MB	AH3980G-H	
	400	600	148	3 400	5 700	465 000	1 150	690	144	25,4	23080-BEA-XL-K-MB1	AH3080G-H	
	400	600	200	4 500	8 100	660 000	920	495	196	27,8	24080-BEA-XL-K30-MB1	AH24080-H	
	400	650	200	5 000	8 100	570 000	950	495	246	35,1	23180-BEA-XL-K-MB1	AH3180G-H	
400	420	560	106	1 910	4 450	300 000	1 230	660	72,1	17,8	23984-K-MB	AH3984G-H	
	420	620	150	3 650	6 300	510 000	1 090	650	153	27,2	23084-BEA-XL-K-MB1	AH3084G-H	
	420	620	200	4 600	8 500	710 000	890	465	205	29,6	24084-BEA-XL-K30-MB1	AH24084-H	
	420	700	224	6 000	9 600	650 000	860	455	342	42	23184-BEA-XL-K-MB1	AH3184G-H	
	420	700	280	7 400	12 600	860 000	720	270	431	41	24184-BE-XL-K30	AH24184-H	
	420	760	272	7 800	12 300	800 000	770	340	537	53,6	23284-BEA-XL-K-MB1	AH3284G-H	
420	440	600	118	2 230	5 200	295 000	1 130	620	98,3	21,2	23988-K-MB	AH3988-H	
	440	650	157	3 950	6 900	550 000	1 030	610	176	30	23088-BEA-XL-K-MB1	AHX3088G-H	
	440	650	212	5 100	9 500	760 000	830	435	238	32,8	24088-BEA-XL-K30-MB1	AH24088-H	
	440	720	226	6 200	10 200	680 000	820	430	358	44,9	23188-BEA-XL-K-MB1	AHX3188G-H	
	440	720	280	7 600	12 900	910 000	710	260	446	42,9	24188-BE-XL-K30	AH24188-H	
	440	790	280	8 300	13 200	860 000	730	320	592	58,2	23288-BEA-XL-K-MB1	AHX3288G-H	
440	460	620	118	2 270	5 400	370 000	1 080	590	103	22,2	23992-B-K-MB	AH3992-H	
	460	680	163	4 300	7 500	590 000	980	580	201	32,9	23092-BEA-XL-K-MB1	AHX3092G-H	
	460	760	240	6 900	11 500	740 000	770	395	431	50,3	23192-BEA-XL-K-MB1	AHX3192G-H	
	460	760	300	8 500	14 500	1 000 000	660	241	531	48,7	24192-BEA-XL-K30-MB1	AH24192-H	
	460	830	296	9 200	14 700	930 000	690	295	695	65,6	23292-BEA-XL-K-MB1	AHX3292G-H	
460	480	650	128	2 550	6 000	460 000	1 040	570	121	25,7	23996-B-K-MB	AH3996-H	
	480	700	165	4 450	8 000	620 000	950	550	210	35	23096-BEA-XL-K-MB1	AHX3096G-H	
	480	700	218	5 600	10 700	860 000	770	385	279	37,2	24096-BEA-XL-K30-MB1	AH24096-H	
	480	790	248	7 400	12 400	790 000	740	375	479	54,8	23196-BEA-XL-K-MB1	AHX3196G-H	
	480	790	308	9 000	15 500	1 070 000	640	227	594	52,9	24196-BEA-XL-K30-MB1	AH24196-H	
	480	870	310	10 000	16 200	1 010 000	650	275	804	72,4	23296-BEA-XL-K-MB1	AHX3296G-H	
480	500	670	128	2 600	6 300	400 000	990	540	124	27,7	239/500-K-MB	AH39/500-H	
	500	720	167	4 700	8 700	750 000	890	510	223	42,5	230/500-BEA-XL-K-MB1	AHX30/500-H	
	500	830	264	8 300	13 900	860 000	690	350	574	70,9	231/500-BEA-XL-K-MB1	AHX31/500-H	
	500	830	325	10 000	17 300	1 160 000	600	209	692	58,8	241/500-BEA-XL-K30-MB1	AH241/500-H	

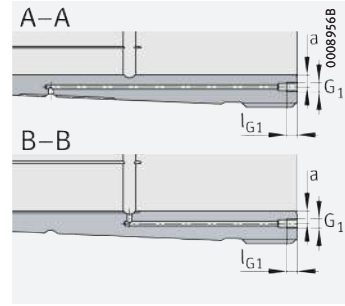
medias ▶ <https://www.schaeffler.de/std/1D4C>



Anschlussmaße



Pumpenanschlüsse für Hydraulik-Abziehhülse



Hydraulik-Abziehhülse (...H) Anschlussmaße

Abmessungen

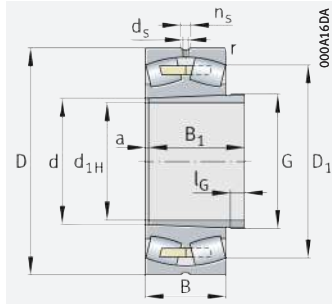
Anschlussmaße

Berechnungsfaktoren

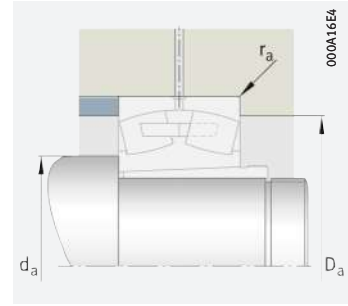
d _{1H}	r	D ₁	d ₂	d _s	n _s	a	l _G	Gewinde G	B ₁	d _a	D _a	r _a	G ₁	a	l _{G1}	e	Y ₁	Y ₂	Y ₀	
										min.	max.	max.								
380	4	499	–	9,5	17,7	8	22	Tr420×5	130	414,6	525,4	3	M8	8,5	12	0,18	3,71	5,52	3,63	
	5	541,9	–	12,5	23,5	10	33	Tr420×5	183	418	582	4	G ¹ / ₈	8,5	12	0,22	3,07	4,57	3	
	5	529,4	–	12,5	23,5	20	28	Tr420×5	228	418	582	4	G ¹ / ₈	8,5	12	0,3	2,23	3,32	2,18	
	6	571,4	–	12,5	23,5	10	38	Tr420×5	240	426	624	5	G ¹ / ₈	8,5	12	0,29	2,3	3,42	2,25	
400	4	519,5	–	9,5	17,7	8	22	Tr440×5	130	434,6	545,4	3	M8	8,5	12	0,18	3,85	5,73	3,76	
	5	560,7	–	12,5	23,5	10	34	Tr440×5	186	438	602	4	G ¹ / ₈	8,5	12	0,21	3,17	4,72	3,1	
	5	551	–	12,5	23,5	22	30	Tr440×5	230	438	602	4	G ¹ / ₈	8,5	12	0,29	2,32	3,45	2,26	
	6	609,8	–	12,5	23,5	10	40	Tr440×5	266	446	674	5	G ¹ / ₈	8,5	12	0,31	2,18	3,24	2,13	
	6	592,2	472,7	–	12,5	23,5	22	30	Tr440×5	310	446	674	5	G ¹ / ₈	8,5	12	0,39	1,72	2,56	1,68
	7,5	643,4	–	12,5	23,5	10	46	Tr440×5	321	452	728	6	G ¹ / ₈	8,5	12	0,36	1,89	2,81	1,84	
420	4	552,8	–	12,5	23,5	8	25	Tr460×5	145	454,6	585,4	3	G ¹ / ₈	8,5	12	0,18	3,66	5,46	3,58	
	6	589,3	–	12,5	23,5	11	35	Tr460×5	194	463	627	5	G ¹ / ₈	8,5	12	0,21	3,17	4,72	3,1	
	6	576,7	–	12,5	23,5	22	30	Tr460×5	242	463	627	5	G ¹ / ₈	8,5	12	0,29	2,3	3,42	2,25	
	6	630,2	–	12,5	23,5	11	42	Tr460×5	270	466	694	5	G ¹ / ₈	8,5	12	0,3	2,25	3,34	2,2	
	6	614,3	614,2	–	12,5	23,5	22	30	Tr460×5	310	466	694	5	G ¹ / ₈	8,5	12	0,38	1,78	2,65	1,74
	7,5	670,7	–	12,5	23,5	11	48	Tr460×5	330	472	758	6	G ¹ / ₈	8,5	12	0,35	1,91	2,85	1,87	
440	4	573,3	–	12,5	23,5	8	25	Tr480×5	145	474,6	605,4	3	G ¹ / ₈	8,5	12	0,18	3,85	5,73	3,76	
	6	616,7	–	12,5	23,5	11	37	Tr480×5	202	483	657	5	G ¹ / ₈	8,5	12	0,21	3,17	4,72	3,1	
	7,5	663,4	–	12,5	23,5	11	43	Tr480×5	285	492	728	6	G ¹ / ₈	8,5	12	0,31	2,21	3,29	2,16	
	7,5	645,4	–	12,5	23,5	23	32	Tr480×5	332	492	728	6	G ¹ / ₈	8,5	12	0,38	1,76	2,62	1,72	
	7,5	703,5	–	12,5	23,5	11	50	Tr480×5	349	492	798	6	G ¹ / ₈	8,5	12	0,36	1,9	2,83	1,86	
460	5	598,8	–	12,5	23,5	9	28	Tr500×5	158	498	632	4	G ¹ / ₈	8,5	12	0,18	3,76	5,59	3,67	
	6	636,9	–	12,5	23,5	12	38	Tr500×5	205	503	677	5	G ¹ / ₈	8,5	12	0,21	3,27	4,87	3,2	
	6	626,1	–	12,5	23,5	23	32	Tr500×5	250	503	677	5	G ¹ / ₈	8,5	12	0,28	2,43	3,61	2,37	
	7,5	690,4	–	12,5	23,5	12	45	Tr500×5	295	512	758	6	G ¹ / ₈	8,5	12	0,3	2,23	3,32	2,18	
	7,5	673,14	–	12,5	23,5	25	35	Tr500×5	343	512	758	6	G ¹ / ₈	8,5	12	0,38	1,79	2,67	1,75	
	7,5	737,1	–	12,5	23,5	12	52	Tr500×5	364	512	838	6	G ¹ / ₈	8,5	12	0,36	1,9	2,83	1,86	
480	5	619,3	–	12,5	23,5	10	32	Tr520×6	162	518	652	4	G ¹ / ₈	8,5	12	0,17	3,9	5,81	3,81	
	6	657,1	–	12,5	23,5	12	40	Tr540×6	209	523	697	5	G ¹ / ₈	8,5	12	0,21	3,24	4,82	3,16	
	7,5	723,1	–	12,5	23,5	12	47	Tr550×6	313	532	798	6	G ¹ / ₈	8,5	12	0,31	2,2	3,27	2,15	
	7,5	705,2	–	12,5	23,5	25	37	Tr520×6	362	532	798	6	G ¹ / ₈	8,5	12	0,38	1,78	2,65	1,74	



Pendelrollenlager mit Abziehhülse



mit Massivkäfig, Messing oder Stahl

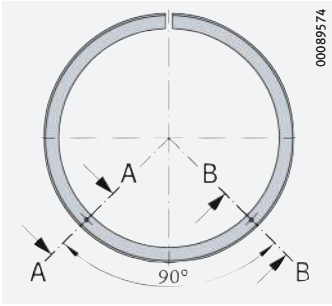


Anschlussmaße

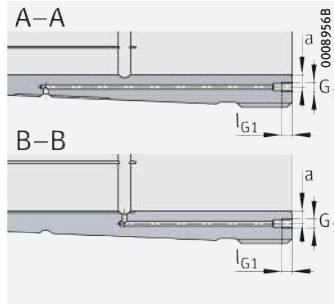
$d_{1H} = 500 - 850 \text{ mm}$

Hauptabmessungen				Tragzahlen		Er- müdungs- grenz- belastung	Grenz- dreh- zahl	Bezugs- dreh- zahl	Masse		Kurzzeichen ▶677 1.12 ▶678 1.13 X-life ▶667	Lager	Abziehhülse
d_{1H}	d	D	B	dyn. C_r kN	stat. C_{Or} kN				C_{ur} N	n_G min^{-1}			
500	530	710	136	2 850	6 900	385 000	930	500	146	43,1	239/530-K-MB	AH39/530-H	
	530	780	185	5 600	10 100	860 000	820	475	302	61,7	230/530-BEA-XL-K-MB1	AH30/530A-H	
	530	870	272	8 900	15 000	940 000	660	325	634	92,3	231/530-BEA-XL-K-MB1	AH31/530A-H	
	530	870	335	10 700	19 100	1 260 000	560	190	778	88,2	241/530-BEA-XL-K30-MB1	AH241/530-H	
530	560	750	140	3 100	7 600	520 000	880	465	176	47	239/560-B-K-MB	AH39/560-H	
	560	820	195	6 100	11 200	930 000	760	440	350	68,4	230/560-BEA-XL-K-MB1	AH30/560A-H	
	560	920	280	9 700	16 400	1 030 000	630	300	731	101	231/560-BEA-XL-K-MB1	AH31/560A-H	
	560	920	355	12 000	21 000	1 410 000	530	177	914	101	241/560-BEA-XL-K30-MB1	AH241/560-H	
570	600	800	150	3 450	8 600	630 000	810	430	210	55,6	239/600-B-K-MB	AH39/600-H	
	600	870	200	6 600	12 300	1 020 000	710	405	398	75	230/600-BEA-XL-K-MB1	AH30/600A-H	
	600	980	300	9 000	19 200	810 000	560	270	901	116	231/600-K-MB	AH31/600A-H	
	600	980	375	11 600	26 000	1 780 000	480	149	1 170	118	241/600-B-K30-MB	AH241/600-H	
600	630	850	165	4 100	9 900	710 000	740	405	283	64,5	239/630-B-K-MB	AH39/630-H	
	630	920	212	7 400	13 700	1 120 000	670	380	476	87,3	230/630-BEA-XL-K-MB1	AH30/630A-H	
	630	920	290	9 400	18 600	1 370 000	550	265	645	95,1	240/630-BEA-XL-K30-MB1	AH240/630-H	
	630	1 030	400	13 100	29 500	1 990 000	440	136	1 360	132	241/630-B-K30-MB	AH241/630-H	
630	670	900	170	4 300	10 600	750 000	710	375	310	87,7	239/670-B-K-MB	AH39/670-H	
	670	980	230	7 200	15 800	1 100 000	630	350	590	124	230/670-B-K-MB	AH30/670A-H	
	670	1 090	412	14 000	31 500	2 110 000	420	127	1 539	183	241/670-B-K30-MB	AH241/670-H	
670	710	950	180	4 800	12 100	720 000	670	350	336	101	239/710-K-MB	AH39/710-H	
	710	1 030	236	7 600	16 900	1 150 000	590	325	650	135	230/710-B-K-MB	AH30/710A-H	
	710	1 030	315	9 600	23 000	1 560 000	480	223	873	151	240/710-B-K30-MB	AH240/710-H	
	710	1 150	438	15 600	35 500	2 290 000	395	116	1 791	209	241/710-B-K30-MB	AH241/710-H	
710	750	1 000	185	5 200	13 000	790 000	640	325	394	110	239/750-K-MB	AH39/750-H	
	750	1 090	250	8 500	19 100	1 010 000	550	305	786	155	230/750-K-MB	AH30/750A-H	
	750	1 090	335	10 800	26 000	1 740 000	445	204	1 071	169	240/750-B-K30-MB	AH240/750-H	
750	800	1 060	195	5 900	15 100	1 010 000	580	295	490	146	239/800-B-K-MB	AH39/800-H	
	800	1 150	258	9 300	21 200	1 420 000	530	280	877	198	230/800-K-MB	AH30/800A-H	
800	850	1 120	200	6 300	16 400	960 000	550	275	554	165	239/850-K-MB	AH39/850-H	
	850	1 220	365	12 800	32 000	2 060 000	390	173	1 415	250	240/850-B-K30-MB	AH240/850-H	
850	900	1 180	206	6 500	17 200	1 010 000	520	260	641	180	239/900-K-MB	AH39/900-H	

medias ▶ <https://www.schaeffler.de/std/1D4D>



Pumpenanschlüsse für Hydraulik-Abziehhülse



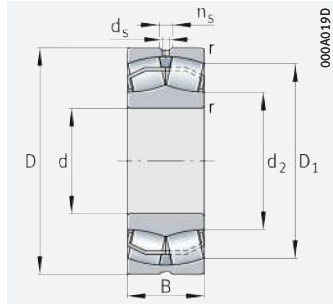
Hydraulik-Abziehhülse (...H) Anschlussmaße

Abmessungen									Anschlussmaße						Berechnungsfaktoren			
d_{1H}	r	D_1	d_s	n_s	a	l_G	Gewinde G	B_1	d_a	D_a	r_a	G_1	a	l_{G1}	e	Y_1	Y_2	Y_0
	min.	≈			≈				min.	max.	max.							
500	5	656,5	12,5	23,5	10	37	Tr550×6	175	548	692	4	G ¹ / ₄	10	15	0,18	3,85	5,73	3,76
	6	708,2	12,5	23,5	12	45	Tr560×6	230	553	757	5	G ¹ / ₄	10	15	0,22	3,1	4,62	3,03
	7,5	760,5	12,5	23,5	12	53	Tr560×6	325	562	838	6	G ¹ / ₄	10	15	0,3	2,25	3,34	2,2
	7,5	742,9	12,5	23,5	25	40	Tr550×6	375	562	838	6	G ¹ / ₄	10	15	0,37	1,83	2,72	1,79
530	5	693,4	12,5	23,5	10	37	Tr580×6	180	578	732	4	G ¹ / ₄	12	15	0,17	3,95	5,88	3,86
	6	745	12,5	23,5	12	45	Tr590×6	240	583	797	5	G ¹ / ₄	12	15	0,22	3,1	4,62	3,03
	7,5	806,6	12,5	23,5	12	55	Tr590×6	335	592	888	6	G ¹ / ₄	12	15	0,29	2,32	3,45	2,26
	7,5	791,5	12,5	23,5	28	45	Tr580×6	400	592	888	6	G ¹ / ₄	12	15	0,37	1,83	2,72	1,79
570	5	740,5	12,5	23,5	10	38	Tr625×6	192	618	782	4	G ¹ / ₄	12	15	0,17	3,95	5,88	3,86
	6	793,3	12,5	23,5	14	45	Tr630×6	245	623	847	5	G ¹ / ₄	12	15	0,21	3,24	4,82	3,16
	7,5	852,6	12,5	23,5	14	55	Tr630×6	355	632	948	6	G ¹ / ₄	12	15	0,31	2,2	3,27	2,15
	7,5	833	12,5	23,5	30	50	Tr625×6	425	632	948	6	G ¹ / ₄	12	15	0,38	1,79	2,67	1,75
600	6	784,5	12,5	23,5	12	40	Tr655×6	210	653	827	5	G ¹ / ₄	12	15	0,18	3,8	5,66	3,72
	7,5	837,8	12,5	23,5	14	46	Tr670×6	258	658	892	6	G ¹ / ₄	12	15	0,21	3,24	4,82	3,16
	7,5	821,5	12,5	23,5	30	45	Tr655×6	335	658	892	6	G ¹ / ₄	12	15	0,28	2,39	3,56	2,34
	7,5	872,2	12,5	23,5	30	50	Tr655×6	450	662	998	6	G ¹ / ₄	12	15	0,38	1,78	2,65	1,74
630	6	831,5	12,5	23,5	12	41	Tr695×6	216	693	877	5	G ¹ / ₄	12	15	0,17	3,95	5,88	3,86
	7,5	888,7	12,5	23,5	14	50	Tr710×7	280	698	952	6	G ¹ / ₄	12	15	0,22	3,01	4,48	2,94
	7,5	929,4	12,5	23,5	30	55	Tr695×6	467	702	1058	6	G ¹ / ₄	12	15	0,37	1,83	2,72	1,79
670	6	877,5	12,5	23,5	12	43	Tr740×7	228	733	927	5	G ¹ / ₄	15	15	0,18	3,85	5,73	3,76
	7,5	938,8	12,5	23,5	16	50	Tr750×7	286	738	1002	6	G ¹ / ₄	15	15	0,22	3,07	4,57	3
	7,5	921,6	12,5	23,5	33	50	Tr740×7	365	738	1002	6	G ¹ / ₄	15	15	0,3	2,26	3,37	2,21
	9,5	980,2	12,5	23,5	33	55	Tr740×7	493	750	1110	8	G ¹ / ₄	15	15	0,38	1,79	2,67	1,75
710	6	923,2	12,5	23,5	12	44	Tr780×7	234	773	977	5	G ¹ / ₄	15	15	0,17	3,95	5,88	3,86
	7,5	990,9	12,5	23,5	16	50	Tr800×7	300	778	1062	6	G ¹ / ₄	15	15	0,22	3,01	4,48	2,94
	7,5	976,2	12,5	23,5	35	50	Tr780×7	385	778	1062	6	G ¹ / ₄	15	15	0,3	2,26	3,37	2,21
750	6	983,7	12,5	23,5	12	45	Tr830×7	245	823	1037	5	G ¹ / ₄	15	15	0,17	4,05	6,04	3,96
	7,5	1050,9	12,5	23,5	18	50	Tr850×7	308	828	1122	6	G ¹ / ₄	15	15	0,22	3,07	4,57	3
800	6	1039,9	12,5	23,5	12	50	Tr880×7	258	873	1097	5	G ¹ / ₄	15	15	0,16	4,11	6,12	4,02
	7,5	1092,9	12,5	23,5	40	53	Tr880×7	418	878	1192	6	G ¹ / ₄	15	15	0,29	2,33	3,47	2,28
850	6	1098,8	12,5	23,5	12	51	Tr930×8	265	923	1157	5	G ¹ / ₄	15	15	0,16	4,28	6,37	4,19

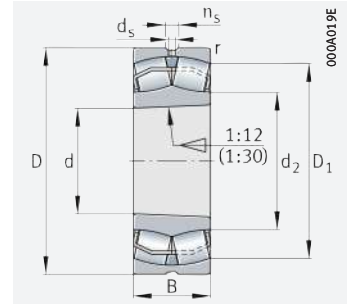




Pendelrollenlager für Schwingmaschinen zylindrische oder kegelige Bohrung



zylindrische Bohrung

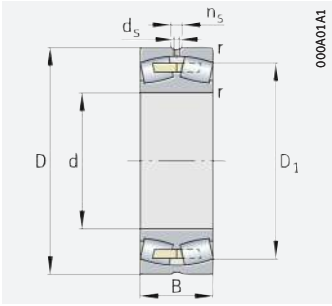


kegelige Bohrung

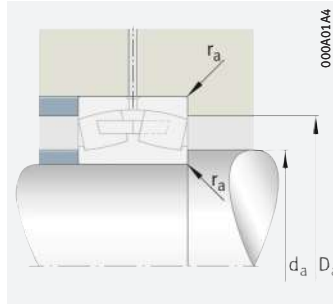
d = 40 – 110 mm

Hauptabmessungen			Tragzahlen		Er- müdungs- grenz- belastung	Grenz- drehzahl	Bezugs- drehzahl	Masse	Kurzzeichen
d	D	B	dyn. C _r	stat. C _{0r}					
			kN	kN	N	min ⁻¹	min ⁻¹	≈ kg	
40	90	33	156	149	13 100	7 600	5 500	1,05	22308-E1-XL-T41A
	90	33	156	149	13 100	7 600	5 500	1	22308-E1-XL-K-T41A
45	100	36	187	183	16 000	6 800	5 000	1,39	22309-E1-XL-T41A
	100	36	187	183	16 000	6 800	5 000	1,4	22309-E1-XL-K-T41A
50	110	40	229	223	20 100	6 300	4 800	1,9	22310-E1-XL-T41A
	110	40	229	223	20 100	6 300	4 800	1,9	22310-E1-XL-K-T41A
55	120	43	265	260	23 900	5 800	4 500	2,27	22311-E1-XL-T41A
	120	43	265	260	23 900	5 800	4 500	2,2	22311-E1-XL-K-T41A
60	130	46	310	310	28 000	5 400	4 200	2,97	22312-E1-XL-T41A
	130	46	310	310	28 000	5 400	4 200	2,8	22312-E1-XL-K-T41A
65	140	48	350	365	32 500	5 000	3 800	3,57	22313-E1-XL-T41A
	140	48	350	365	32 500	5 000	3 800	3,5	22313-E1-XL-K-T41A
70	150	51	390	390	36 500	4 800	3 700	4,21	22314-E1-XL-T41A
	150	51	390	390	36 500	4 800	3 700	4,1	22314-E1-XL-K-T41A
75	160	55	445	450	40 500	4 500	3 550	5,38	22315-E1-XL-T41A
	160	55	445	450	40 500	4 500	3 550	5,3	22315-E1-XL-K-T41A
80	170	58	495	510	45 000	4 250	3 400	6,27	22316-E1-XL-T41A
	170	58	495	510	45 000	4 250	3 400	6,1	22316-E1-XL-K-T41A
85	180	60	540	560	49 500	4 100	3 200	7,06	22317-E1-XL-T41D
	180	60	540	560	49 500	4 100	3 200	7,1	22317-E1-XL-K-T41A
90	190	64	610	630	55 000	3 850	3 000	8,69	22318-E1-XL-T41D
	190	64	610	630	55 000	3 850	3 000	8,5	22318-E1-XL-K-T41A
95	200	67	670	700	59 000	3 700	2 800	9,69	22319-E1-XL-T41D
	200	67	670	700	59 000	3 700	2 800	9,5	22319-E1-XL-K-T41A
100	215	82,6	680	900	69 000	2 800	–	15,5	23320-AS-MA-T41A
	215	73	810	920	75 000	3 300	2 380	13,1	22320-E1-XL-T41D
	215	73	810	920	75 000	3 300	2 380	13	22320-E1-XL-K-T41A
110	240	92,1	830	1 080	86 000	2 600	–	21,3	23322-AS-MA-T41A
	240	80	950	1 070	90 000	3 000	2 130	17,7	22322-E1-XL-T41D
	240	80	950	1 070	90 000	3 000	2 130	17,4	22322-E1-XL-K-T41A

medias ► <https://www.schaeffler.de/std/1D06>



Massivkufig, Messing oder Stahl;
zylindrische Bohrung



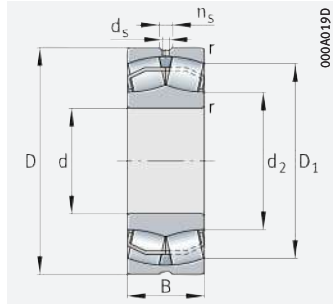
Anschlussmae

Abmessungen						Anschlussmae			Berechnungsfaktoren			
d	r	D ₁	d ₂	d _s	n _s	d _a	D _a	r _a	e	Y ₁	Y ₂	Y ₀
	min.	≈	≈			min.	max.	max.				
40	1,5	76	52,4	3,2	6,5	49	81	1,5	0,36	1,86	2,77	1,82
	1,5	76	52,4	3,2	6,5	49	81	1,5	0,36	1,86	2,77	1,82
45	1,5	84,7	58,9	3,2	6,5	54	91	1,5	0,36	1,9	2,83	1,86
	1,5	84,7	58,9	3,2	6,5	54	91	1,5	0,36	1,9	2,83	1,86
50	2	92,6	63	3,2	6,5	61	99	2	0,36	1,86	2,77	1,82
	2	92,6	63	3,2	6,5	61	99	2	0,36	1,86	2,77	1,82
55	2	101,4	68,9	3,2	6,5	66	109	2	0,36	1,89	2,81	1,84
	2	101,4	68,9	3,2	6,5	66	109	2	0,36	1,89	2,81	1,84
60	2,1	110,1	74,8	3,2	6,5	72	118	2,1	0,35	1,91	2,85	1,87
	2,1	110,1	74,8	3,2	6,5	72	118	2,1	0,35	1,91	2,85	1,87
65	2,1	119,3	83,2	4,8	9,5	77	128	2,1	0,34	2	2,98	1,96
	2,1	119,3	83,2	4,8	9,5	77	128	2,1	0,34	2	2,98	1,96
70	2,1	128	86,7	4,8	9,5	82	138	2,1	0,34	2	2,98	1,96
	2,1	128	86,7	4,8	9,5	82	138	2,1	0,34	2	2,98	1,96
75	2,1	136,3	92,4	4,8	9,5	87	148	2,1	0,34	1,99	2,96	1,94
	2,1	136,3	92,4	4,8	9,5	87	148	2,1	0,34	1,99	2,96	1,94
80	2,1	145,1	98,3	4,8	9,5	92	158	2,1	0,34	1,99	2,96	1,94
	2,1	145,1	98,3	4,8	9,5	92	158	2,1	0,34	1,99	2,96	1,94
85	3	154,2	104,4	4,8	9,5	99	166	2,5	0,33	2,04	3,04	2
	3	154,2	104,4	4,8	9,5	99	166	2,5	0,33	2,04	3,04	2
90	3	162,5	110,2	6,3	12,2	104	176	2,5	0,33	2,03	3,02	1,98
	3	162,5	110,2	6,3	12,2	104	176	2,5	0,33	2,03	3,02	1,98
95	3	171,2	116	6,3	12,2	109	186	2,5	0,33	2,03	3,02	1,98
	3	171,2	116	6,3	12,2	109	186	2,5	0,33	2,03	3,02	1,98
100	3	179,5	–	4,8	9,5	114	201	2,5	0,43	1,57	2,34	1,53
	3	184,7	130,2	6,3	12,2	114	201	2,5	0,33	2,03	3,02	1,98
	3	184,7	130,2	6,3	12,2	114	201	2,5	0,33	2,03	3,02	1,98
110	3	199,6	–	6,3	12,2	124	226	2,5	0,43	1,57	2,34	1,53
	3	204,9	143,1	8	15	124	226	2,5	0,33	2,07	3,09	2,03
	3	204,9	143,1	8	15	124	226	2,5	0,33	2,07	3,09	2,03

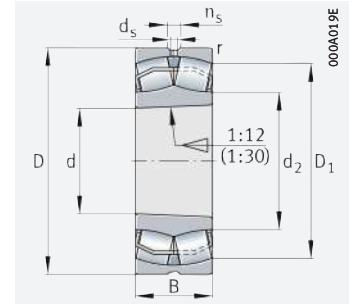




Pendelrollenlager für Schwingmaschinen zylindrische oder kegelige Bohrung



zylindrische Bohrung

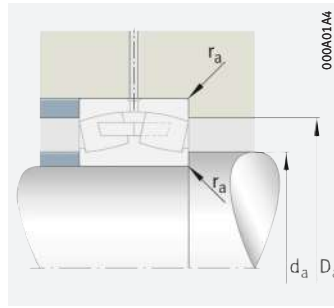
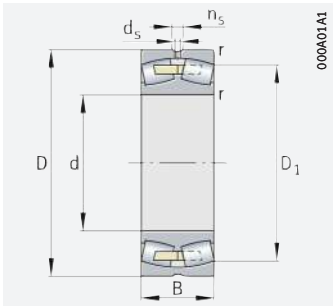


kegelige Bohrung

d = 120 – 220 mm

Hauptabmessungen			Tragzahlen		Er- mü- dungs- grenz- belastung C _{ur}	Grenz- drehzahl n _G	Bezugs- drehzahl n _{Dr}	Masse m	Kurzzeichen	
d	D	B	dyn. C _r	stat. C _{Or}						kN
120	260	106	1 020	1 430	103 000	2 400	–	29,1	23324-AS-MA-T41A	
	260	86	1 080	1 170	102 000	2 850	2 000	22,3	22324-E1-XL-T41D	
	260	86	1 080	1 170	102 000	2 850	2 000	22,1	22324-E1-XL-K-T41A	
130	280	112	1 160	1 600	108 000	2 200	–	34,2	23326-AS-MA-T41A	
	280	93	1 250	1 370	116 000	2 650	1 820	28	22326-E1-XL-T41D	
	280	93	1 250	1 370	116 000	2 650	1 820	27,4	22326-E1-XL-K-T41A	
140	300	118	1 270	1 800	123 000	2 000	–	40,9	23328-AS-MA-T41A	
	300	102	1 460	1 630	131 000	2 420	1 660	34,6	22328-E1-XL-T41D	
	300	102	1 460	1 630	131 000	2 420	1 660	34,4	22328-E1-XL-K-T41A	
150	320	128	1 500	2 120	135 000	2 000	–	49,8	23330-A-MA-T41A	
	320	108	1 640	1 850	147 000	2 290	1 520	42,2	22330-E1-XL-T41D	
	320	108	1 640	1 850	147 000	2 290	1 520	40,9	22330-E1-XL-K-T41A	
160	340	136	1 660	2 320	152 000	2 000	–	61,3	23332-A-MA-T41A	
	340	114	1 680	1 990	157 000	2 250	1 420	47,3	22332-BE-XL-K-JPA-T41A	
	340	114	1 680	1 990	157 000	2 250	1 420	48,4	22332-BE-XL-JPA-T41A	
170	360	120	1 870	2 220	173 000	2 130	1 320	56,9	22334-BE-XL-K-JPA-T41A	
	360	120	1 870	2 220	173 000	2 130	1 320	58,2	22334-BE-XL-JPA-T41A	
180	380	126	2 060	2 460	190 000	2 030	1 230	66,6	22336-BE-XL-K-JPA-T41A	
	380	126	2 060	2 460	190 000	2 030	1 230	68,1	22336-BE-XL-JPA-T41A	
190	400	155	2 200	3 200	223 000	1 400	–	97,1	23338-A-MA-T41A	
	400	132	2 220	2 650	207 000	1 940	1 160	77,2	22338-BE-XL-K-JPA-T41A	
	400	132	2 220	2 650	207 000	1 940	1 160	78,9	22338-BE-XL-JPA-T41A	
200	420	165	2 450	3 600	238 000	1 300	–	108	23340-A-MA-T41A	
	420	138	2 440	2 950	225 000	1 830	1 080	87,4	22340-BE-XL-K-JPA-T41A	
	420	138	2 440	2 950	225 000	1 830	1 080	89,4	22340-BE-XL-JPA-T41A	
220	460	145	2 800	3 400	265 000	1 690	950	114	22344-BE-XL-K-JPA-T41A	
	460	145	2 800	3 400	265 000	1 690	950	117	22344-BE-XL-JPA-T41A	

medias ► <https://www.schaeffler.de/std/1C4E>



Massivkufig, Messing oder Stahl;
zylindrische Bohrung

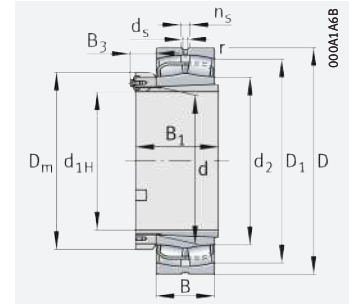
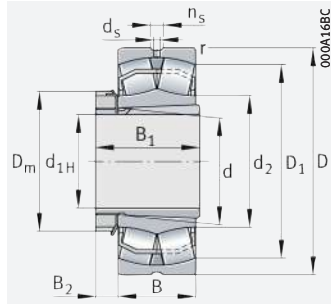
Anschlussmae

Abmessungen						Anschlussmae			Berechnungsfaktoren			
d	r	D ₁	d ₂	d _s	n _s	d _a	D _a	r _a	e	Y ₁	Y ₂	Y ₀
	min.	≈	≈			min.	max.	max.				
120	3	213,9	–	6,3	12,2	134	246	2,5	0,45	1,5	2,23	1,46
	3	222,4	150,8	8	15	134	246	2,5	0,33	2,06	3,06	2,01
	3	222,4	150,7	8	15	134	246	2,5	0,33	2,06	3,06	2,01
130	4	232,1	–	6,3	12,2	147	263	3	0,45	1,51	2,25	1,48
	4	239,5	162,2	9,5	17,7	147	263	3	0,33	2,06	3,06	2,01
	4	239,5	162,2	9,5	17,7	147	263	3	0,33	2,06	3,06	2,01
140	4	249,2	–	6,3	12,2	157	283	3	0,43	1,57	2,34	1,53
	4	255,7	173,5	9,5	17,7	157	283	3	0,34	2	2,98	1,96
	4	255,7	173,5	9,5	17,7	157	283	3	0,34	2	2,98	1,96
150	4	264,5	–	8	15	167	303	3	0,44	1,52	2,26	1,49
	4	273,2	185,3	9,5	17,7	167	303	3	0,33	2,02	3	1,97
	4	273,2	185,3	9,5	17,7	167	303	3	0,33	2,02	3	1,97
160	4	280,6	–	9,5	17,7	177	323	3	0,44	1,54	2,3	1,51
	4	286,7	201,2	9,5	17,7	177	323	3	0,35	1,94	2,88	1,89
	4	286,7	201,2	9,5	17,7	177	323	3	0,35	1,94	2,88	1,89
170	4	303,9	213,1	9,5	17,7	187	343	3	0,35	1,95	2,9	1,91
	4	303,9	213,1	9,5	17,7	187	343	3	0,35	1,95	2,9	1,91
180	4	320,8	224,9	12,5	23,5	197	363	3	0,34	1,96	2,92	1,92
	4	320,8	224,9	12,5	23,5	197	363	3	0,34	1,96	2,92	1,92
190	5	331,6	–	9,5	17,7	210	380	4	0,43	1,57	2,34	1,53
	5	338,1	236,8	12,5	23,5	210	380	4	0,34	1,96	2,92	1,92
	5	338,1	236,8	12,5	23,5	210	380	4	0,34	1,96	2,92	1,92
200	5	350,2	–	9,5	17,7	220	400	4	0,43	1,55	2,31	1,52
	5	355,1	248,8	12,5	23,5	220	400	4	0,34	1,98	2,94	1,93
	5	355,1	248,8	12,5	23,5	220	400	4	0,34	1,98	2,94	1,93
220	5	391,1	273,4	12,5	23,5	240	440	4	0,33	2,06	3,06	2,01
	5	391,1	273,4	12,5	23,5	240	440	4	0,33	2,06	3,06	2,01





Pendelrollenlager für Schwingmaschinen mit Spannhülse

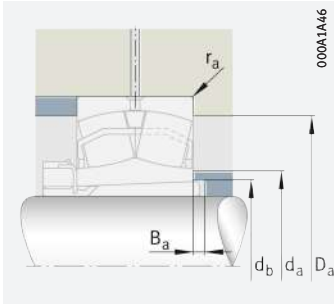


mit Nutmutter mit Sicherungsbügel

$d_{1H} = 35 - 200 \text{ mm}$

Hauptabmessungen				Tragzahlen		Er- mü- dungs- grenz- belastung	Grenz- dreh- zahl	Bezugs- dreh- zahl	Masse		Kurzzeichen ▶ 677 1.12 ▶ 678 1.13 X-life ▶ 667	Lager	Spann- hülse
d_{1H}	d	D	B	dyn. C_r kN	stat. C_{0r} kN				C_{ur} N	n_G min^{-1}			
35	40	90	33	156	149	13 100	7 600	5 500	1	0,23	22308-E1-XL-K-T41A	H2308	
40	45	100	36	187	183	16 000	6 800	5 000	1,4	0,298	22309-E1-XL-K-T41A	H2309	
45	50	110	40	229	223	20 100	6 300	4 800	1,9	0,36	22310-E1-XL-K-T41A	H2310	
50	55	120	43	265	260	23 900	5 800	4 500	2,2	0,435	22311-E1-XL-K-T41A	H2311	
55	60	130	46	310	310	28 000	5 400	4 200	2,8	0,493	22312-E1-XL-K-T41A	H2312	
60	65	140	48	350	365	32 500	5 000	3 800	3,5	0,57	22313-E1-XL-K-T41A	H2313	
	70	150	51	390	390	36 500	4 800	3 700	4,1	0,92	22314-E1-XL-K-T41A	H2314	
65	75	160	55	445	450	40 500	4 500	3 550	5,3	1,06	22315-E1-XL-K-T41A	H2315	
70	80	170	58	495	510	45 000	4 250	3 400	6,1	1,31	22316-E1-XL-K-T41A	H2316	
75	85	180	60	540	560	49 500	4 100	3 200	7,1	1,47	22317-E1-XL-K-T41A	H2317	
80	90	190	64	610	630	55 000	3 850	3 000	8,5	1,71	22318-E1-XL-K-T41A	H2318	
85	95	200	67	670	700	59 000	3 700	2 800	9,5	1,95	22319-E1-XL-K-T41A	H2319	
90	100	215	73	810	920	75 000	3 300	2 380	13	2,2	22320-E1-XL-K-T41A	H2320	
100	110	240	80	950	1 070	90 000	3 000	2 130	17,4	2,78	22322-E1-XL-K-T41A	H2322	
110	120	260	86	1 080	1 170	102 000	2 850	2 000	22,1	3,24	22324-E1-XL-K-T41A	H2324	
115	130	280	93	1 250	1 370	116 000	2 650	1 820	27,4	4,69	22326-E1-XL-K-T41A	H2326	
125	140	300	102	1 460	1 630	131 000	2 420	1 660	34,4	5,66	22328-E1-XL-K-T41A	H2328	
135	150	320	108	1 640	1 850	147 000	2 290	1 520	40,9	6,76	22330-E1-XL-K-T41A	H2330	
140	160	340	114	1 680	1 990	157 000	2 250	1 420	47,3	9,32	22332-BE-XL-K-JPA-T41A	H2332	
150	170	360	120	1 870	2 220	173 000	2 130	1 320	56,9	10,4	22334-BE-XL-K-JPA-T41A	H2334	
160	180	380	126	2 060	2 460	190 000	2 030	1 230	66,6	11,6	22336-BE-XL-K-JPA-T41A	H2336	
170	190	400	132	2 220	2 650	207 000	1 940	1 160	77,2	12,9	22338-BE-XL-K-JPA-T41A	H2338	
180	200	420	138	2 440	2 950	225 000	1 830	1 080	87,4	14,2	22340-BE-XL-K-JPA-T41A	H2340	
200	220	460	145	2 800	3 400	265 000	1 690	950	114	17,8	22344-BE-XL-K-JPA-T41A	H2344X	

medias ▶ <https://www.schaeffler.de/std/1BC0>



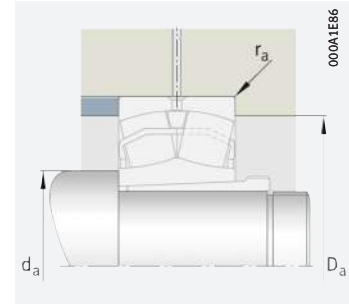
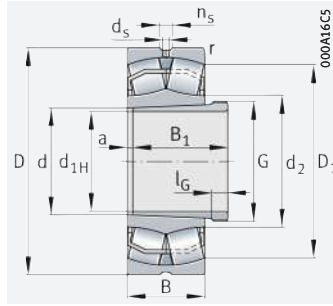
Anschlussmaße

Abmessungen										Anschlussmaße					Berechnungsfaktoren			
d_{1H}	r	D_1	d_2	d_s	n_s	D_m	B_1	B_2		d_a	D_a	d_b	B_a	r_a	e	Y_1	Y_2	Y_0
	min.	≈	≈					≈		max.	max.	min.	min.	max.				
35	1,5	76	52,4	3,2	6,5	58	46	10,25		49	81	45	5	1,5	0,36	1,86	2,77	1,82
40	1,5	84,7	58,9	3,2	6,5	65	50	11,25		54	91	50	5	1,5	0,36	1,9	2,83	1,86
45	2	92,6	63	3,2	6,5	70	55	12,25		61	99	56	5	2	0,36	1,86	2,77	1,82
50	2	101,4	68,9	3,2	6,5	75	59	12,5		66	109	61	6	2	0,36	1,89	2,81	1,84
55	2,1	110,1	74,8	3,2	6,5	80	62	12,5		72	118	66	5	2,1	0,35	1,91	2,85	1,87
60	2,1	119,3	83,2	4,8	9,5	85	65	13,5		77	128	72	5	2,1	0,34	2	2,98	1,96
	2,1	128	86,7	4,8	9,5	92	68	13,5		82	138	77	5	2,1	0,34	2	2,98	1,96
65	2,1	136,3	92,4	4,8	9,5	98	73	14,5		87	148	82	5	2,1	0,34	1,99	2,96	1,94
70	2,1	145,1	98,3	4,8	9,5	105	78	16,75		92	158	88	5	2,1	0,34	1,99	2,96	1,94
75	3	154,2	104,4	4,8	9,5	110	82	17,75		99	166	94	6	2,5	0,33	2,04	3,04	2
80	3	162,5	110,2	6,3	12,2	120	86	17,75		104	176	100	18	2,5	0,33	2,03	3,02	1,98
85	3	171,2	116	6,3	12,2	125	90	18,75		109	186	105	7	2,5	0,33	2,03	3,02	1,98
90	3	184,7	130,2	6,3	12,2	130	97	19,75		114	201	110	19	2,5	0,33	2,03	3,02	1,98
100	3	204,9	143,1	8	15	145	105	20,75		124	226	121	17	2,5	0,33	2,07	3,09	2,03
110	3	222,4	150,7	8	15	155	112	22		134	246	131	17	2,5	0,33	2,06	3,06	2,01
115	4	239,5	162,2	9,5	17,7	165	121	23		147	263	142	21	3	0,33	2,06	3,06	2,01
125	4	255,7	173,5	9,5	17,7	180	131	24		157	283	152	22	3	0,34	2	2,98	1,96
135	4	273,2	185,3	9,5	17,7	195	139	26		167	303	163	20	3	0,33	2,02	3	1,97
140	4	286,7	201,2	9,5	17,7	210	147	27,5		177	323	174	18	3	0,35	1,94	2,88	1,89
150	4	303,9	213,1	9,5	17,7	220	154	28,5		187	343	185	18	3	0,35	1,95	2,9	1,91
160	4	320,8	224,9	12,5	23,5	230	161	29,5		197	363	195	22	3	0,34	1,96	2,92	1,92
170	5	338,1	236,8	12,5	23,5	240	169	30,5		210	380	206	9	4	0,34	1,96	2,92	1,92
180	5	355,1	248,8	12,5	23,5	250	176	31,5		220	400	216	10	4	0,34	1,98	2,94	1,93
200	5	391,1	273,4	12,5	23,5	280	186	35		240	440	236	10	4	0,33	2,06	3,06	2,01





Pendelrollenlager für Schwingmaschinen mit Abziehhülse



Anschlussmaße

$d_{1H} = 35 - 200 \text{ mm}$

Hauptabmessungen				Tragzahlen		Er- müdungs- grenz- belastung C_{ur} N	Grenz- dreh- zahl n_G min^{-1}	Bezugs- dreh- zahl $n_{\varnothing r}$ min^{-1}	Masse m		Kurzzeichen ▶677 1.12 ▶678 1.13 X-life ▶667	Lager	Abzieh- hülse
d_{1H}	d	D	B	dyn. C_r kN	stat. C_{0r} kN				Lager $\approx \text{kg}$	Abzieh- hülse $\approx \text{kg}$			
35	40	90	33	156	149	13 100	7 600	5 500	1	0,13	22308-E1-XL-K-T41A	AH2308	
40	45	100	36	187	183	16 000	6 800	5 000	1,4	0,17	22309-E1-XL-K-T41A	AH2309	
45	50	110	40	229	223	20 100	6 300	4 800	1,9	0,22	22310-E1-XL-K-T41A	AHX2310	
50	55	120	43	265	260	23 900	5 800	4 500	2,2	0,26	22311-E1-XL-K-T41A	AHX2311	
55	60	130	46	310	310	28 000	5 400	4 200	2,8	0,32	22312-E1-XL-K-T41A	AHX2312	
60	65	140	48	350	365	32 500	5 000	3 800	3,5	0,36	22313-E1-XL-K-T41A	AH2313G	
65	70	150	51	390	390	36 500	4 800	3 700	4,1	0,42	22314-E1-XL-K-T41A	AHX2314G	
70	75	160	55	445	450	40 500	4 500	3 550	5,3	0,48	22315-E1-XL-K-T41A	AHX2315G	
75	80	170	58	495	510	45 000	4 250	3 400	6,1	0,61	22316-E1-XL-K-T41A	AHX2316	
80	85	180	60	540	560	49 500	4 100	3 200	7,1	0,68	22317-E1-XL-K-T41A	AHX2317	
85	90	190	64	610	630	55 000	3 850	3 000	8,5	0,78	22318-E1-XL-K-T41A	AHX2318	
90	95	200	67	670	700	59 000	3 700	2 800	9,5	0,91	22319-E1-XL-K-T41A	AHX2319	
95	100	215	73	810	920	75 000	3 300	2 380	13	1,03	22320-E1-XL-K-T41A	AHX2320	
105	110	240	80	950	1070	90 000	3 000	2 130	17,4	1,26	22322-E1-XL-K-T41A	AHX2322G	
115	120	260	86	1080	1170	102 000	2 850	2 000	22,1	1,5	22324-E1-XL-K-T41A	AHX2324G	
125	130	280	93	1250	1370	116 000	2 650	1 820	27,4	1,84	22326-E1-XL-K-T41A	AHX2326G	
135	140	300	102	1460	1630	131 000	2 420	1 660	34,4	2,21	22328-E1-XL-K-T41A	AHX2328G	
145	150	320	108	1640	1850	147 000	2 290	1 520	40,9	2,64	22330-E1-XL-K-T41A	AHX2330G	
150	160	340	114	1680	1990	157 000	2 250	1 420	47,3	4,26	22332-BE-XL-K-JPA-T41A	AH2332G	
160	170	360	120	1870	2220	173 000	2 130	1 320	56,9	4,78	22334-BE-XL-K-JPA-T41A	AH2334G	
170	180	380	126	2060	2460	190 000	2 030	1 230	66,6	5,42	22336-BE-XL-K-JPA-T41A	AH2336G	
180	190	400	132	2220	2650	207 000	1 940	1 160	77,2	6,02	22338-BE-XL-K-JPA-T41A	AH2338G	
190	200	420	138	2440	2950	225 000	1 830	1 080	87,4	7,64	22340-BE-XL-K-JPA-T41A	AH2340	
200	220	460	145	2800	3400	265 000	1 690	950	114	13,6	22344-BE-XL-K-JPA-T41A	AH2344	

medias ▶ <https://www.schaeffler.de/std/1C29>



Abmessungen										Anschlussmaße			Berechnungsfaktoren			
d_{1H}	r	D_1	d_2	d_s	n_s	a	B_1	l_G	Gewinde G	d_a	D_a	r_a	e	Y_1	Y_2	Y_0
	min.	≈	≈			≈				min.	max.	max.				
35	1,5	76	52,4	3,2	6,5	3	7	40	M45×1,5	49	81	1,5	0,36	1,86	2,77	1,82
40	1,5	84,7	58,9	3,2	6,5	3	7	44	M50×1,5	54	91	1,5	0,36	1,9	2,83	1,86
45	2	92,6	63	3,2	6,5	3	9	50	M55×2	61	99	2	0,36	1,86	2,77	1,82
50	2	101,4	68,9	3,2	6,5	3	10	54	M60×2	66	109	2	0,36	1,89	2,81	1,84
55	2,1	110,1	74,8	3,2	6,5	3	11	58	M65×2	72	118	2,1	0,35	1,91	2,85	1,87
60	2,1	119,3	83,2	4,8	9,5	3	12	61	M70×2	77	128	2,1	0,34	2	2,98	1,96
65	2,1	128	86,7	4,8	9,5	4	12	64	M75×2	82	138	2,1	0,34	2	2,98	1,96
70	2,1	136,3	92,4	4,8	9,5	4	12	68	M80×2	87	148	2,1	0,34	1,99	2,96	1,94
75	2,1	145,1	98,3	4,8	9,5	4	12	71	M90×2	92	158	2,1	0,34	1,99	2,96	1,94
80	3	154,2	104,4	4,8	9,5	4	13	74	M95×2	99	166	2,5	0,33	2,04	3,04	2
85	3	162,5	110,2	6,3	12,2	4	14	79	M100×2	104	176	2,5	0,33	2,03	3,02	1,98
90	3	171,2	116	6,3	12,2	4	16	85	M105×2	109	186	2,5	0,33	2,03	3,02	1,98
95	3	184,7	130,2	6,3	12,2	4	16	90	M110×2	114	201	2,5	0,33	2,03	3,02	1,98
105	3	204,9	143,1	8	15	4	16	98	M120×2	124	226	2,5	0,33	2,07	3,09	2,03
115	3	222,4	150,7	8	15	4	17	105	M130×2	134	246	2,5	0,33	2,06	3,06	2,01
125	4	239,5	162,2	9,5	17,7	4	19	115	M140×2	147	263	3	0,33	2,06	3,06	2,01
135	4	255,7	173,5	9,5	17,7	5	20	125	M150×2	157	283	3	0,34	2	2,98	1,96
145	4	273,2	185,3	9,5	17,7	5	24	135	M160×3	167	303	3	0,33	2,02	3	1,97
150	4	286,7	201,2	9,5	17,7	6	24	140	M170×3	177	323	3	0,35	1,94	2,88	1,89
160	4	303,9	213,1	9,5	17,7	6	24	146	M180×3	187	343	3	0,35	1,95	2,9	1,91
170	4	320,8	224,9	12,5	23,5	6	26	154	M190×3	197	363	3	0,34	1,96	2,92	1,92
180	5	338,1	236,8	12,5	23,5	7	26	160	M200×3	210	380	4	0,34	1,96	2,92	1,92
190	5	355,1	248,8	12,5	23,5	7	30	170	Tr220×4	220	400	4	0,34	1,98	2,94	1,93
200	5	391,1	273,4	12,5	23,5	8	30	181	Tr240×4	240	440	4	0,33	2,06	3,06	2,01



Toroidalrollenlager



Matrix zur Lagervorauswahl 795

1 Toroidalrollenlager 796

1.1 Lagerausführung 796

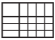
1.2 Belastbarkeit 801

1.3 Ausgleich von Winkelfehlern 801

1.4 Schmierung 801

1.5 Abdichtung 801

1.6 Drehzahlen 802

1.7	Geräusch	802	1.17	Ein- und Ausbau	817
1.8	Temperaturbereich	802	1.18	Rechtshinweis zur Datenaktualität	821
1.9	Käfige	802	1.19	Weiterführende Informationen	821
1.10	Lagerluft	803	Produkttabellen	822	
1.11	Abmessungen, Toleranzen	804	 Toroidalrollenlager	822	
1.12	Nachsetzzeichen	805			
1.13	Aufbau der Lagerbezeichnung	805			
1.14	Dimensionierung	805			
1.15	Mindestbelastung	806			
1.16	Gestaltung der Lagerung	810			







Matrix zur Lagervorauswahl

Die Matrix informiert zusammengefasst über Bauformen und konstruktive Merkmale der Toroidalrollenlager

Sie dient zur Vorbeurteilung, ob sich ein Lager für die vorgesehene Anwendung prinzipiell eignet.

Bei der Auswahl des Lagers sind jedoch neben dieser Übersicht immer auch die weiteren Angaben im Produktkapitel (siehe Spalte „detaillierte Informationen“) und in den technischen Grundlagen zu beachten!

Konstruktive Merkmale und Eignung			Toroidalrollenlager		
			mit Käfig	vollrollig	detaillierte Informationen
+++ sehr gut geeignet ++ gut geeignet + geeignet (+) eingeschränkt geeignet – nicht geeignet/entfällt ✓ verfügbar					796
Belastbarkeit	radial		+++	+++	801 1.2
	einseitig axial		–	–	801 1.2
	beidseitig axial		–	–	801 1.2
	Momente		–	–	801 1.2
Ausgleich von Winkel- fehlern	statisch		+++	+++	801 1.3
	dynamisch		++	++	801 1.3
Lagerausführung	zylindrische Bohrung		✓	✓	796 1.1
	kegelige Bohrung		✓	✓	796 1.1
	zerlegbar		–	–	796 1.1
Schmierung	befettet		–	–	801 1.4
Abdichtung	offen		✓	✓	801 1.5
	berührungsfrei		–	–	801 1.5
	berührend		–	–	801 1.5
Betriebstemperatur in °C	von bis		–30 +200	–30 +200	802 1.8
Eignung für	hohe Drehzahlen		+	(+)	802 1.6
	hohe Laufgenauigkeit		++	++	804 1.11 112
	geräuscharmen Lauf		+	+	802 1.7 26
	hohe Steifigkeit		++	+++	52
	niedrige Reibung		+	(+)	54
	Längenausgleich im Lager		+++	+++	796 1.1 23
	Loslagerung		+++	+++	137
	Festlagerung		–	–	137
X-life-Lager			✓	✓	800
Lagerbohrung d in mm	von bis		70 900	60 220	822
Produkttabellen	ab Seite		822	822	



1 Toroidalrollenlager

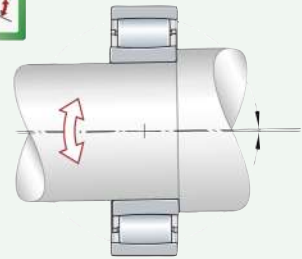
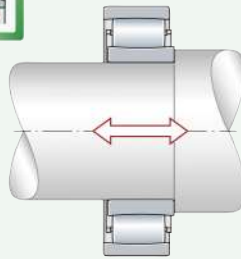


Toroidalrollenlager:

- vereinen die Winkeleinstellbarkeit von Pendelrollenlagern mit der zwangsfreien axialen Verschiebbarkeit von Zylinderrollenlagern in einem Lager ▶796|1.1
- sind radial sehr hoch belastbar (in der vollrolligen Ausführung) ▶822|
- nehmen nur radiale Belastungen auf ▶801|1.2
- werden ausschließlich als Loslager eingesetzt (gleichen axiale Verschiebungen der Welle gegenüber dem Gehäuse aus)
- gleichen Fluchtungsfehler zwischen der Welle und dem Gehäuse aus ▶796|1, ▶801|1.3
- ermöglichen trotz Linienkontakt hohe Drehzahlen ▶822|
- stehen in vielen Größen und Ausführungen zur Verfügung ▶822|
- ergeben besonders raumsparende und wirtschaftliche Lagerungen.

Über weitere produktspezifische Merkmale informiert zusammengefasst die Matrix zur Lagervorauswahl ▶795.

 **1**
Axiale Verschiebbarkeit und
Winkeleinstellbarkeit
durch ein Lager



1.1 Lagerausführung

 Ausführungsvarianten

Toroidalrollenlager sind X-life-Lager. Das Standardsortiment umfasst:

- Lager mit Käfig ▶797|3
- vollrollige Lager ▶797|3
- Lager mit zylindrischer oder kegeliger Bohrung (Lager mit Käfig bzw. vollrollige Lager) ▶798|4.



Die hier beschriebenen Lager bilden das Grundsoriment der Schaeffler-Toroidalrollenlager. Darüber hinaus stehen solche Lager jedoch in vielen weiteren Ausführungen und Größen sowie für spezielle Anwendungen zur Verfügung. Informationen dazu gibt Schaeffler auf Anfrage.

Toroidalrollenlager

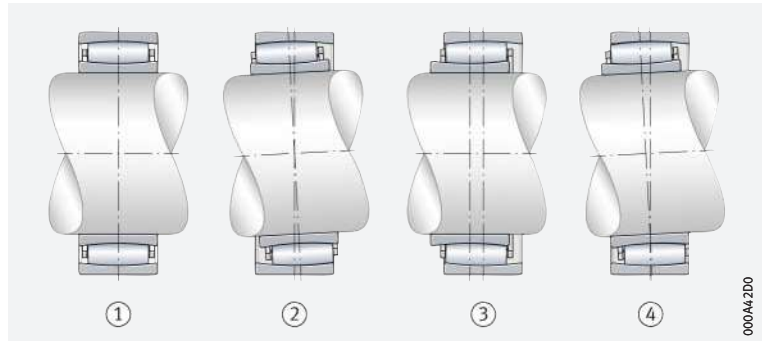
☞ *Geeignet bei Fluchtungsfehlern und wenn Axialverschiebungen der Welle gegenüber dem Gehäuse zwangfrei im Lager ausgeglichen werden müssen*

Toroidalrollenlager sind einreihige, radial niedrig bauende und sehr tragfähige Radial-Rollenlager, die zur Gruppe der Pendellager gehören ▶797|☐2, ▶797|☐3 und ▶798|☐4. Der Außenring hat eine torusförmige und zentrisch zu Lagermitte liegende Laufbahn, die Laufbahn im Innenring ist entsprechend konkav ausgeführt. Aufgrund dieser Laufbahngestaltung ermöglichen die Lager den Ausgleich statischer und dynamischer Winkelfehler (Schiefstellungen zwischen dem Innen- und Außenring) innerhalb bestimmter Grenzen ▶801|1.3 und ▶822|☐☐. Die verhältnismäßig langen, leicht balligen symmetrischen Rollen haben selbsteinstellende Eigenschaften (sie sind „selbstführend“); d.h., sie nehmen selbsttätig immer die Stellung ein, bei der die Last gleichmäßig über die Rollenlänge verteilt ist, und zwar unabhängig davon, ob die Lagerringe verschoben oder schiefgestellt sind ▶797|☐2. Da diese „Selbstführung“ der Rollen die Lastverteilung im Lager verbessert, kann das Lager reibungsärmer und damit kühler laufen. Das wiederum wirkt sich positiv auf die Lager- und Schmierstoffgebrauchsdauer aus.

☐2

Betriebszustände des Innenrings
– verkippt und axial verschoben

- ① Ausgangslage
- ② Innenring verkippt
- ③ Innenring axial verschoben
- ④ Innenring verschoben und verkippt



000A42D0

☞ *Mit Käfig oder vollrollig*

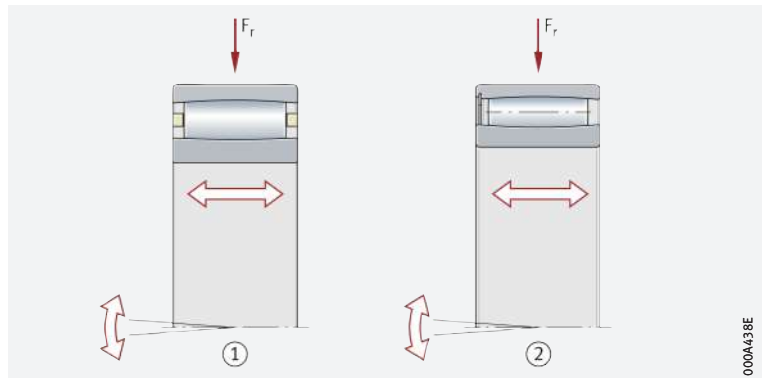
Die Lager gibt es mit Stahlblechkäfig, Messingkäfig (Nachsetzzeichen M oder M1B) und in vollrolliger Ausführung ▶797|☐3 und ▶802|☐☐ 1.9. Vollrollige Lager haben das Nachsetzzeichen V.

☐3

Toroidalrollenlager
mit Käfig oder vollrollig

F_r = Radiale Belastung

- ① Lager mit Massiv-Messingkäfig
- ② Vollrollige Ausführung



000A43BE

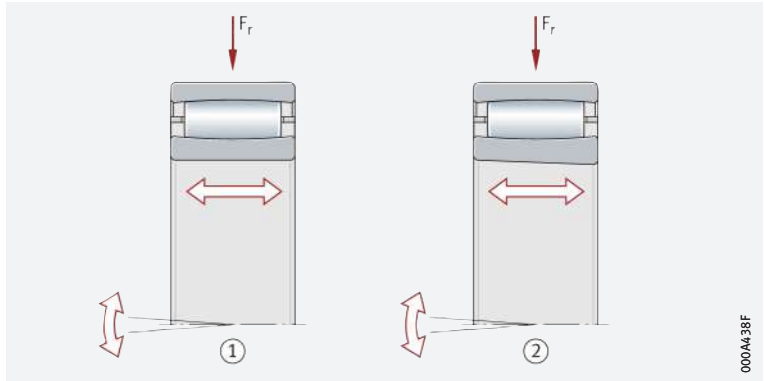
☞ *Die Bohrung ist zylindrisch oder kegelig*

Bis auf wenige Ausnahmen werden die Lager sowohl mit zylindrischer als auch mit kegeliger Bohrung geliefert ▶798|☐4. Lager mit kegeliger Bohrung haben den Bohrungskegel 1:12 (Nachsetzzeichen K) bzw. 1:30 (Nachsetzzeichen K30) ▶805|☐☐ 4 und ▶802|1.9.

4
Toroidalrollenlager
mit zylindrischer oder
kegeliger Bohrung

F_r = Radiale Belastung

- ① Lager mit zylindrischer Bohrung
- ② Lager mit kegeliger Bohrung,
Kegelwinkel 1:12

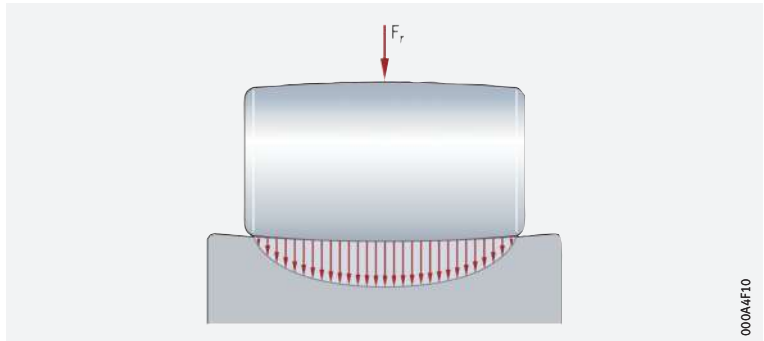


**Gestaltung
des Rollenprofils**

Die Spannungsverteilung an den Kontaktstellen zwischen den Rollen und Laufbahnen wird durch das Kontaktprofil der Rollen bestimmt. Das Rollenprofil ist deshalb auf die Laufbahnprofile abgestimmt. Darüber hinaus haben die Rollen eine hohe Maß- und Formgenauigkeit. Dadurch sind die Rollen eines einzelnen Wälzkörpersatzes – bezogen auf ihre Größe und Form – praktisch identisch. Dies führt zu einer günstigen und gleichmäßigen Lastverteilung auf alle Rollen und über die gesamte Rollenlänge und verhindert so Kantenspannungen sowie Spannungsspitzen an den Rollenenden **798** | **5**.

5
Gleichmäßige Lastverteilung
durch das optimierte Rollenprofil

F_r = Radiale Belastung



Lager mit Loslagerfunktion

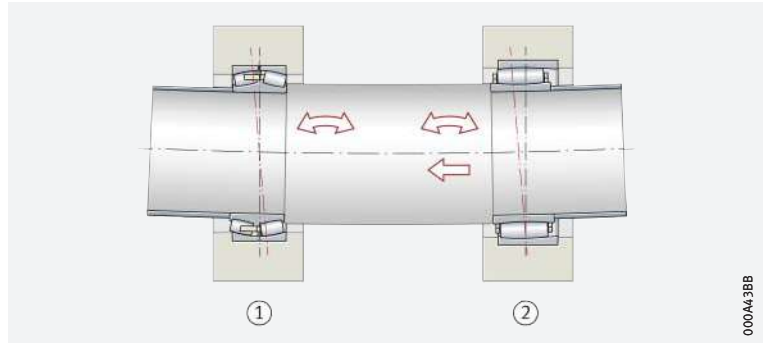
**Der Längenausgleich
erfolgt zwanglos im Lager**

Toroidalrollenlager vereinfachen die Gestaltung von Fest-/Loslagerungen, da sie sowohl temperaturbedingte Längenänderungen als auch Schiefstellungen zwischen dem Innen- und Außenring fast reibungsfrei im Lager ausgleichen **799** | **6**. Axialverschiebungen der Welle gegenüber dem Gehäuse sind in beiden Richtungen innerhalb bestimmter Grenzen möglich. Auch bei größeren Axialverschiebungen tritt keine Rückwirkung auf das Festlager auf. Der Längenausgleich erfolgt während der Drehbewegung. Dabei auftretende Zangkräfte sind so gering, dass sie im Betrieb vernachlässigt werden können. Der maximale axiale Verschiebeweg s_1 und s_2 ist in den Produkttabellen angegeben **822** | **7**. s_1 gilt für Lager mit Käfig, s_1 und s_2 für vollrollige Lager.

6

Fest-Loslagerung,
Winkeleinstellbarkeit und axiale
Verschiebbarkeit

- ① Pendelrollenlager (Festlager)
- ② Toroidalrollenlager (Loslager)



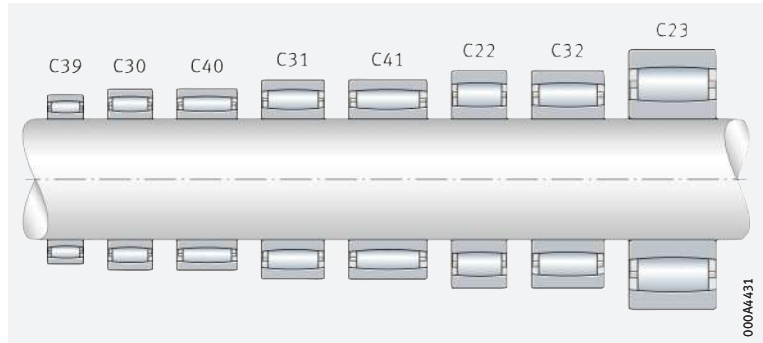
000A43BB

Liefersortiment

Das Programm der Toroidalrollenlager umfasst acht Reihen ▶ 799 | 7.

7

Liefersortiment –
Querschnittsvergleich
lieferbarer Reihen



000A431

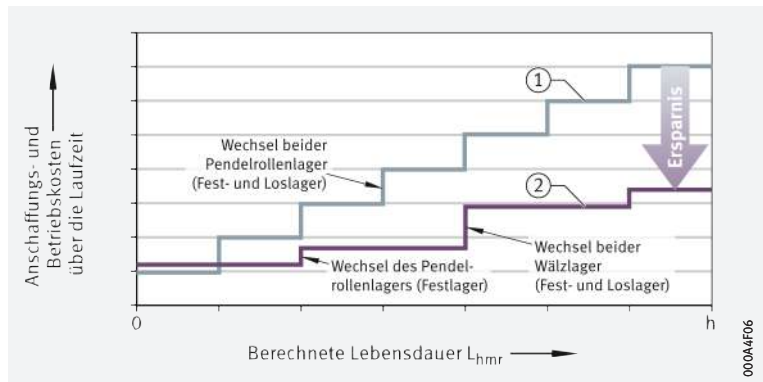
Austauschbar
mit Pendelrollen- und
Zylinderrollenlagern

Werden Lagerungen mit zwei Pendelrollenlagern durch ein Pendelrollenlager (Festlager) und ein Toroidalrollenlager (Loslager) ersetzt, können sich die Gesamtbetriebskosten des Fest-Loslager-Systems deutlich verringern ▶ 799 | 6 und ▶ 799 | 8. Die Austauschbarkeit der Lager ist sichergestellt, da Toroidalrollenlager standardmäßig in den gleichen ISO-Maßreihen und Größen gefertigt werden, wie die Pendelrollenlager.

8

Vergleich der Gesamtbetriebskosten von Fest-Loslager-Systemen

- ① Lagerung mit zwei Pendelrollenlagern
- ② Lagerung mit einem Pendelrollenlager (Festlager) und einem Toroidalrollenlager (Loslager)



000A4F06





X-life-Premiumqualität

Die hier beschriebenen Toroidalrollenlager sind X-life-Lager. Gegenüber Toroidalrollenlagern ohne X-life sind diese Produkte wesentlich leistungsstärker. Erreicht wird das u. a. durch die optimierte Kontaktgeometrie zwischen den Rollen und Laufbahnen, eine höhere Qualität des Stahls und der Wälzkörper, die höhere Oberflächenqualität und eine angepasste Wärmebehandlung.

Vorteile

Höherer Kundennutzen durch X-life

Aus den technischen Detailverbesserungen ergeben sich eine Reihe von Vorteilen wie z. B.:

- eine günstigere Lastverteilung im Lager und damit eine höhere dynamische Belastbarkeit der Lager (höhere dynamische Tragzahlen C_p)
- eine höhere Laufruhe und Laufgenauigkeit
- ein reibungsärmerer, energieeffizienterer Lauf
- eine niedrigere Wärmeentwicklung im Lager
- höhere mögliche Drehzahlen
- ein geringerer Schmierstoffverbrauch und dadurch längere Wartungsintervalle
- ein stark reduzierter Wartungsaufwand
- eine messbar längere Gebrauchsdauer ► 799 | 8
- eine hohe Betriebssicherheit
- kompakt bauende, umweltfreundliche Lagerungen.

Niedrigere Betriebskosten, höhere Maschinenverfügbarkeit

In Summe verbessern diese Vorteile die Gesamtwirtschaftlichkeit der Lagerstelle deutlich und erhöhen damit die Effizienz der Maschine und Anlage nachhaltig.

Nachsetzzeichen XL

X-life-Toroidalrollenlager haben das Nachsetzzeichen XL im Kurzzeichen ► 796 | 1.1 und ► 822 | .

Breites Einsatzspektrum

Anwendungsbereiche

Aufgrund ihrer besonderen technischen Merkmale eignen sich X-life-Toroidalrollenlager sehr gut für Lagerungen in:

- Papiermaschinen
- Schiffsantrieben
- Stranggießanlagen
- Stahl- und Walzwerken
- Ventilatoren, Gebläsen und Pumpen
- Förder- und Bandanlagen
- Brecher
- Getrieben
- landwirtschaftlichen Maschinen.



X-life steht für eine hohe Produkt-Leistungsdichte und damit für einen besonders großen Kundennutzen. Weitere Informationen zu X-life ► 10.

1.2 Belastbarkeit

☞ *Die Lager sind Radiallager*

Toroidalrollenlager nehmen durch den Linienkontakt der Rollen sehr hohe radiale Kräfte auf. Sie dürfen jedoch nur rein radial belastet werden ►797|☞3, ►798|☞4 und ►796|1.1. Als Loslager können sie die Welle axial in keiner Richtung führen. Werden Toroidalrollenlager mit einem Pendelrollenlager auf der Festlagerseite kombiniert, ergeben sich raum- und gewichtssparende Lagerungen mit nur geringem Wartungsaufwand ►799|☞6.

☞ *Die höchste Tragfähigkeit haben vollrollige Lager*

Bei Lagern ohne Käfig kann die maximale Anzahl der Wälzkörper im Lager untergebracht werden. Vollrollige Toroidalrollenlager sind deshalb radial noch höher belastbar als die Ausführungen mit Käfig. Diese Lager eignen sich damit sehr gut für Lagerungen in Stranggießanlagen.

1.3 Ausgleich von Winkelfehlern

☞ *Toroidalrollenlager gleichen Winkelfehler aus*

Toroidalrollenlager sind bis zu einem Winkel von $0,5^\circ$ zwischen Innen- und Außenringmittelachse ohne negative Auswirkungen auf Funktion und Lebensdauer verkippbar. Eine leichte Formabweichung der Gehäusebohrung oder eine nicht genau fluchtende Welle kann das Toroidalrollenlager so problemlos ausgleichen.



Abhängig von der Baureihe und -größe sind Schiefstellungen größer als $0,5^\circ$ möglich, können allerdings mit einer Verminderung der Lebensdauer verbunden sein. Bitte gehen Sie in solchen Anwendungsfällen auf unsere technische Beratung zu, um die Lagerung optimal auszulegen.

☞ *Rollenversatz bei Schiefstellungen*

Schiefstellungen der Lagerringe zueinander verursachen einen gewissen Rollenversatz im Lager. Dadurch können die Rollen über die Ringe hervortreten. Um dies zu verhindern, ist die axiale Verschiebbarkeit der Ringe zueinander begrenzt ►814.



Bei Unsicherheiten bezüglich der möglichen Schiefstellung für einen bestimmten Anwendungsfall, bitte bei Schaeffler rückfragen.

1.4 Schmierung

☞ *Möglich ist Öl- oder Fettschmierung*

Offene Toroidalrollenlager sind nicht befettet. Sie müssen mit Öl oder Fett geschmiert werden. Die Schmierstoffzufuhr muss seitlich erfolgen. Die Schmierstoffabfuhr erfolgt auf der Gegenseite.



Bestehen Unsicherheiten darüber, ob der gewählte Schmierstoff für die Anwendung geeignet ist, bitte bei Schaeffler bzw. beim Schmierstoffhersteller rückfragen.

1.5 Abdichtung

☞ *Abdichtung in der Anschlusskonstruktion vorsehen*

Die Lager sind nicht abgedichtet; d. h., die Abdichtung der Lagerstelle muss in der Anschlusskonstruktion erfolgen. Diese muss zuverlässig verhindern, dass:

- Feuchtigkeit und Verunreinigungen in das Lager gelangen
- Schmierstoff aus dem Lager austritt.



1.6

Drehzahlen

Grenz- und Bezugsdrehzahlen in den Produkttabellen

In den Produkttabellen sind für die meisten Lager zwei Drehzahlen angegeben :

- die kinematische Grenzdrehzahl n_G
- die thermische Bezugsdrehzahl $n_{\theta r}$.

Grenzdrehzahlen



Die Grenzdrehzahl n_G ist die kinematisch zulässige Drehzahl des Lagers. Sie darf auch bei günstigen Einbau- und Betriebsbedingungen nicht ohne vorherige Rücksprache mit Schaeffler überschritten werden .

Bezugsdrehzahlen

$n_{\theta r}$ dient zur Berechnung von n_{θ}

Die thermische Bezugsdrehzahl $n_{\theta r}$ ist keine anwendungsbezogene Drehzahlgrenze, sondern eine rechnerische Hilfsgröße zur Ermittlung der thermisch zulässigen Betriebsdrehzahl n_{θ} .

1.7

Geräusch

Schaeffler Geräuschindex

Der Schaeffler Geräuschindex (SGI) ist für diese Lagerart noch nicht verfügbar . Die Einführung und Aktualisierung der Daten für diese Baureihen erfolgt sukzessiv.

Weitere Informationen:

- **medias** <http://medias.schaeffler.de>.

1.8

Temperaturbereich

Limitierende Größen

Die Betriebstemperatur der Lager ist begrenzt durch:

- die Maßstabilität der Lagerringe und Rollen
- den Käfig
- den Schmierstoff.

Toroidalrollenlager sind bis +200 °C maßstabil. Mögliche Betriebstemperaturen der Lager 1.

1
Zulässige Temperaturbereiche

Betriebstemperatur	Toroidalrollenlager	
	mit Käfig	vollrollig
	-30 °C bis +200 °C	-30 °C bis +200 °C



Sind Temperaturen zu erwarten, die außerhalb der angegebenen Werte liegen, bitte bei Schaeffler rückfragen.

1.9

Käfige

Standard sind Stahlblech- und Messingkäfige

Abhängig von der Baureihe und Lagergröße werden Toroidalrollenlager mit folgenden Käfigen geliefert 4:



- Rollengeführter Käfig aus Stahlblech, einteilig (ohne Nachsetzzeichen)
- Rollengeführter Fensterkäfig aus Messing (Nachsetzzeichen M)
- Innenringgeführter Fensterkäfig aus Messing (Nachsetzzeichen M1B).

1.10



Lagerluft

Radiale Lagerluft

 Standard ist CN

Toroidalrollenlager werden serienmäßig mit der radialen Lagerluft CN (normal) gefertigt. CN ist nicht im Kurzzeichen abgegeben. Werte für Lager mit zylindrischer Bohrung ► 803 |  2, Werte für Lager mit kegeliger Bohrung ► 804 |  3.




Darüber hinaus sind Toroidalrollenlager auch mit der kleineren Lagerluft C2 und der größeren Lagerluft C3, C4 und C5 lieferbar ► 803 |  2 und ► 804 |  3.



Die Werte der radialen Lagerluft entsprechen ISO 5753-1:2009 ► 803 |  2 und ► 804 |  3. Sie gelten für nicht eingebaute Lager im unbelasteten, messkraftfreien Zustand (ohne elastische Deformation).



Axialverschiebungen der Lagerringe gegeneinander verringern die Lagerluft der Toroidalrollenlager. Die Verringerung kann rechnerisch ermittelt werden ► 814 |  f. 13.

 2
Radiale Lagerluft
von Toroidalrollenlagern
mit zylindrischer Bohrung

Nenn- durchmesser der Bohrung d		Radiale Lagerluft									
		C2 (Group 2)		CN (Group N)		C3 (Group 3)		C4 (Group 4)		C5 (Group 5)	
mm		μm		μm		μm		μm		μm	
über	bis	min.	max.	min.	max.	min.	max.	min.	max.	min.	max.
18	24	15	30	25	40	35	55	50	65	65	85
24	30	15	35	30	50	45	60	60	80	75	95
30	40	20	40	35	55	55	75	70	95	90	120
40	50	25	45	45	65	65	85	85	110	105	140
50	65	30	55	50	80	75	105	100	140	135	175
65	80	40	70	65	100	95	125	120	165	160	210
80	100	50	85	80	120	120	160	155	210	205	260
100	120	60	100	100	145	140	190	185	245	240	310
120	140	75	120	115	170	165	215	215	280	280	350
140	160	85	140	135	195	195	250	250	325	320	400
160	180	95	155	150	220	215	280	280	365	360	450
180	200	105	175	170	240	235	310	305	395	390	495
200	225	115	190	185	265	260	340	335	435	430	545
225	250	125	205	200	285	280	370	365	480	475	605
250	280	135	225	220	310	305	410	405	520	515	655
280	315	150	240	235	330	330	435	430	570	570	715
315	355	160	260	255	360	360	485	480	620	620	790
355	400	175	280	280	395	395	530	525	675	675	850
400	450	190	310	305	435	435	580	575	745	745	930
450	500	205	335	335	475	475	635	630	815	810	1015
500	560	220	360	360	520	510	690	680	890	890	1110
560	630	240	400	390	570	560	760	750	980	970	1220
630	710	260	440	430	620	610	840	830	1080	1070	1340
710	800	300	500	490	680	680	920	920	1200	1200	1480
800	900	320	540	530	760	750	1020	1010	1330	1320	1660
900	1000	370	600	590	830	830	1120	1120	1460	1460	1830
1000	1120	410	660	660	930	930	1260	1260	1640	1640	2040
1120	1250	450	720	720	1020	1020	1380	1380	1800	1800	2240
1250	1400	490	800	800	1130	1130	1510	1540	1970	1970	2460
1400	1600	570	890	890	1250	1250	1680	1680	2200	2200	2740
1600	1800	650	1010	1010	1390	1390	1870	1870	2430	2430	3000



3
Radiale Lagerluft
von Toroidalrollenlagern
mit kegeliger Bohrung

Nenn- durchmesser der Bohrung d		Radiale Lagerluft									
		C2 (Group 2)		CN (Group N)		C3 (Group 3)		C4 (Group 4)		C5 (Group 5)	
mm		µm		µm		µm		µm		µm	
über	bis	min.	max.	min.	max.	min.	max.	min.	max.	min.	max.
18	24	15	35	30	45	40	55	55	70	65	85
24	30	20	40	35	55	50	65	65	85	80	100
30	40	25	50	45	65	60	80	80	100	100	125
40	50	30	55	50	75	70	95	90	120	115	145
50	65	40	65	60	90	85	115	110	150	145	185
65	80	50	80	75	110	105	140	135	180	175	220
80	100	60	100	95	135	130	175	170	220	215	275
100	120	75	115	115	155	155	205	200	255	255	325
120	140	90	135	135	180	180	235	230	295	290	365
140	160	100	155	155	215	210	270	265	340	335	415
160	180	115	175	170	240	235	305	300	385	380	470
180	200	130	195	190	260	260	330	325	420	415	520
200	225	140	215	210	290	285	365	360	460	460	575
225	250	160	235	235	315	315	405	400	515	510	635
250	280	170	260	255	345	340	445	440	560	555	695
280	315	195	285	280	380	375	485	480	620	615	765
315	355	220	320	315	420	415	545	540	680	675	850
355	400	250	350	350	475	470	600	595	755	755	920
400	450	280	385	380	525	525	655	650	835	835	1005
450	500	305	435	435	575	575	735	730	915	910	1115
500	560	330	480	470	640	630	810	800	1010	1000	1230
560	630	380	530	530	710	700	890	880	1110	1110	1350
630	710	420	590	590	780	770	990	980	1230	1230	1490
710	800	480	680	670	860	860	1100	1100	1380	1380	1660
800	900	520	740	730	960	950	1220	1210	1530	1520	1860
900	1000	580	820	810	1040	1040	1340	1340	1670	1670	2050
1000	1120	640	900	890	1170	1160	1500	1490	1880	1870	2280
1120	1250	700	980	970	1280	1270	1640	1630	2060	2050	2500
1250	1400	770	1080	1080	1410	1410	1790	1780	2250	2250	2740
1400	1600	870	1200	1200	1550	1550	1990	1990	2500	2500	3050
1600	1800	950	1320	1320	1690	1690	2180	2180	2730	2730	3310

1.11 Abmessungen, Toleranzen

Abmessungsnormen



Die Hauptabmessungen der Toroidalrollenlager entsprechen ISO 15:2017 (DIN 616:2000).

Kantenabstände



Die Grenzmaße für Kantenabstände entsprechen DIN 620-6:2004. Übersicht und Grenzwerte ► 133 | 7.11. Nennmaß des Kantenabstands ► 822 | .

Toleranzen



Die Maßtoleranzen der Toroidalrollenlager mit zylindrischer und kegeliger Bohrung entsprechen der Toleranzklasse Normal nach ISO 492:2014. Toleranzwerte nach ISO 492 ► 120 | 8.

Laufgenauigkeit

Die Laufgenauigkeit für den Innen- und Außenring entspricht der Toleranzklasse 5 nach ISO 492:2014. Toleranzwerte nach ISO 492 ► 124 | 14.

1.12 Nachsetzzeichen

Die Bedeutung der in diesem Kapitel verwendeten Nachsetzzeichen zeigt
 ▶ 805 | 4 sowie **medias** interchange
 ▶ <https://www.schaeffler.de/std/1B69>.

4
 Nachsetzzeichen und
 ihre Bedeutung

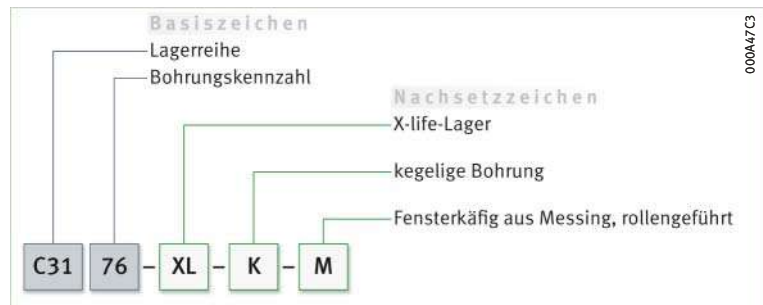
Nachsetzzeichen	Bedeutung der Nachsetzzeichen	
C2	Radialluft C2 (kleiner als normal)	auf Anfrage
C3	Radialluft C3 (größer als normal)	
C4	Radialluft C4 (größer als C3)	
C5	Radialluft C5 (größer als C4)	
K	kegelige Bohrung, Kegel 1:12	
K30	kegelige Bohrung, Kegel 1:30	
M	Fensterkäfig aus Messing, rollengeführt	
M1B	Fensterkäfig aus Messing, innenring- geführt	
V	vollrollig	
W209B	Innenring aus Einsatzstahl	
XL	X-life-Lager	

1.13 Aufbau der Lagerbezeichnung

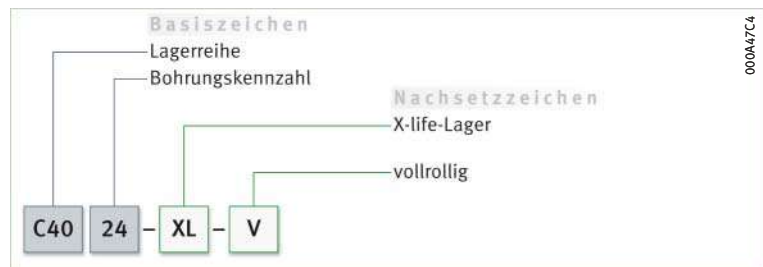
Beispiele zur Bildung
 der Lagerbezeichnung

Die Bezeichnung der Lager folgt einem festgelegten Schema.
 Beispiele ▶ 805 | 9 und ▶ 805 | 10. Für die Bildung der Kurzzeichen
 gilt DIN 623-1 ▶ 100 | 10.

9
 Toroidalrollenlager, Reihe 31,
 mit Käfig, kegelige Bohrung:
 Aufbau des Kurzzeichens



10
 Toroidalrollenlager, Reihe 40,
 vollrollig, zylindrische Bohrung:
 Aufbau des Kurzzeichens



1.14 Dimensionierung

$P = F_r$, bei rein radialer
 Belastung konstanter Größe
 und Richtung

Dynamische äquivalente Lagerbelastung

Die zur Dimensionierung dynamisch beanspruchter Lager verwendete Lebensdauer-Grundgleichung $L = (C_r/P)^P$ setzt eine Belastung konstanter Größe und Richtung voraus. Bei Radiallagern ist das eine rein radiale Belastung F_r . Ist dies gegeben, wird in die Lebensdauergleichung für P die Lagerbelastung F_r eingesetzt ($P = F_r$) ▶ 806 | 1.

f1
Dynamische äquivalente
Belastung

$$P = F_r$$

Legende

P	N	Dynamische äquivalente Lagerbelastung
F_r	N	Radiale Belastung.

Zulässige dynamische Lagerbelastung

Für die dynamische Lagerbelastung P gelten Maximalwerte nach **806** | **5**.

5
Zulässige dynamische
Lagerbelastung

Grundsätzlich gilt für	Bis Bohrungsdurchmesser $d \leq 200$ mm gilt für
P	
$P \leq 0,33 C_r$	$P \leq 0,18 C_{0r}$



Bei Anwendungen mit größeren dynamischen Belastungen ist die Lebensdauerberechnung detaillierter durchzuführen. Dazu bitte bei Schaeffler rückfragen.

Statische äquivalente Lagerbelastung

Werden Toroidalrollenlager statisch belastet **806** | **f2**.

f2
Statische äquivalente
Belastung

$$P_0 = F_r$$

Legende

P_0	N	Statische äquivalente Lagerbelastung
F_r	N	Größte auftretende radiale Belastung (Maximalbelastung).

Statische Tragsicherheit

$$S_0 = C_0 / P_0$$

Neben der nominellen Lebensdauer L (L_{10h}) ist immer auch die statische Tragsicherheit S_0 zu überprüfen **806** | **f3**.

f3
Statische Tragsicherheit

$$S_0 = \frac{C_0}{P_0}$$

Legende

S_0	-	Statische Tragsicherheit
C_0	N	Statische Tragzahl
P_0	N	Statische äquivalente Lagerbelastung.

1.15

Mindestbelastung

Um Schlupfschäden zu vermeiden, ist eine radiale Mindestlast notwendig

Damit zwischen den Kontaktpartnern kein Schlupf auftritt, müssen die Toroidalrollenlager radial stets ausreichend hoch belastet sein. Das gilt besonders bei schnell laufenden Lagern, da es hier bei fehlender Radiallast zu schädlichen Gleitbewegungen zwischen den Wälzkörpern und Laufbahnen kommen kann. Erfahrungsgemäß ist dazu eine Mindestbelastung erforderlich **806** | **f4**. In den meisten Fällen ist die Radiallast allerdings durch das Gewicht der gelagerten Teile und die äußeren Kräfte schon höher als die erforderliche Mindestbelastung $F_{r \min}$.

f4
Radiale Mindestbelastung

$$F_{r \min} = 0,0135 \cdot C_0$$

Legende

$F_{r \min}$	kN	Radiale Mindestbelastung
C_0	kN	Statische Tragzahl 822 5 .



Ist die radiale Mindestbelastung $F_{r \min} \leq 0,0135 \cdot C_0$, bitte bei Schaeffler rückfragen.

☞ *Werte aus Diagramm oder durch Berechnung ermittelbar*

Radiale Mindestbelastung bei Ölschmierung

Bei Ölschmierung sinkt die notwendige Mindestbelastung $F_{r\min}$ in Abhängigkeit von Lagertyp und Drehzahl. Für diese Betriebsbedingung kann $F_{r\min}$ ermittelt werden:

- mittels Diagramm, aus dem $F_{r\min}$ im Verhältnis zu C_0 abgelesen wird ➤ 807 | ☐ 11
- durch Berechnung ➤ 807 | § 6 und ➤ 808 | § 6.

Bestimmung der radialen Mindestbelastung mittels Diagramm

☞ *Hilfsgröße k_r bestimmen*

Um $F_{r\min}$ zu berechnen, ist zunächst die Hilfsgröße k_r zu bestimmen ➤ 807 | § 5.

f 5
Hilfsgröße
Legende

$$k_r = k_\delta \cdot d_M$$

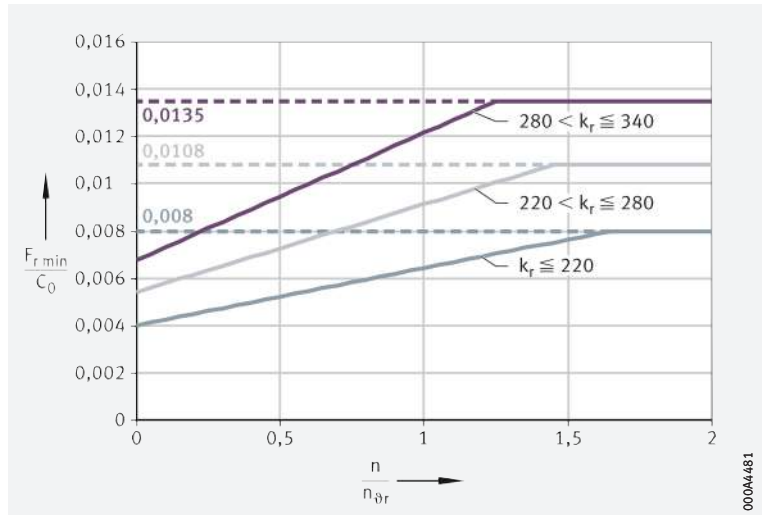
k_r	-	Hilfsgröße
k_δ	-	Betriebsluftfaktor ➤ 822 § 6
d_M	mm	Mittlerer Lagerdurchmesser $(d+D)/2$.

☞ *Radiale Mindestbelastung aus Diagramm ablesen*

Mit der Hilfsgröße k_r und dem Drehzahlverhältnis $n/n_{\partial r}$ kann die erforderliche Mindestbelastung, bezogen auf die statische Tragzahl C_0 , abgelesen werden ➤ 807 | ☐ 11.

☐ 11
Radiale Mindestbelastung bei Ölschmierung

- $F_{r\min}$ = Radiale Mindestbelastung
- C_0 = Statische Tragzahl ➤ 822 | § 6
- n = Betriebsdrehzahl
- $n_{\partial r}$ = Bezugsdrehzahl ➤ 822 | § 6
- k_r = Hilfsgröße ➤ 807 | § 5



Bestimmung der radialen Mindestbelastung durch Berechnung

Alternativ zur Bestimmung mittels Diagramm kann die erforderliche radiale Mindestbelastung auch berechnet werden ➤ 807 | § 6 bis ➤ 808 | § 8.

f 6
Faktor f_n , wenn $n < n_K \cdot n_{\partial r}$

$$f_n = 0,5 \cdot \left(1 + \frac{n}{n_{\partial r} \cdot n_K} \right)$$

f 7
Faktor f_n , wenn $n \geq n_K \cdot n_{\partial r}$

$$f_n = 1$$

Legende

f_n	-	Faktor zur Bestimmung des Drehzeinflusses. Bei vollrolligen Lagern gilt: $f_n = 1$.
n	min^{-1}	Betriebsdrehzahl
$n_{\partial r}$	min^{-1}	Bezugsdrehzahl ➤ 822 § 6
n_K	-	Drehzahlkenngröße ➤ 808 § 6.



f18
Radiale Mindestbelastung

$$F_{r \min} = f_F \cdot f_n \cdot C_0$$

Legende

$F_{r \min}$	kN	Radiale Mindestbelastung
f_F	-	Faktor aus dem Belastungseinfluss ▶ 808 6
f_n	-	Faktor aus dem Drehzahleinfluss ▶ 807 f16 und ▶ 807 f17
C_0	kN	Statische Tragzahl ▶ 822 6.



Beim Anfahren mit niedriger Temperatur, bei Schmierfetten mit hoher Grundölviskosität sowie bei neu befetteten Lagern können unter Umständen auch höhere radiale Mindestbelastungen erforderlich sein
Abhängig von k_r sind die Faktoren für die Berechnung der Mindestbelastung wie folgt zu wählen ▶ 808 | 6.

6
Faktoren zur Berechnung der radialen Mindestbelastung

Hilfsgröße		Faktor aus Belastungseinfluss	Drehzahlkenngröße
k_r		f_F	n_K
über	bis		
-	220	0,0080	1,65
220	280	0,0108	1,45
280	340	0,0135	1,25

Berechnungsbeispiel 1:
Ermittlung der radialen Mindestbelastung $F_{r \min}$ mittels Diagramm

Aufgabenstellung

Für das Toroidalrollenlager C3144-XL-K-C4 soll mittels Diagramm die radiale Mindestbelastung $F_{r \min}$ bestimmt werden ▶ 808 | f19 und ▶ 809 | 12. Die Betriebsdrehzahl $n = 260 \text{ min}^{-1}$, die statische Tragfähigkeit des Lagers $C_{0r} = 2\,900 \text{ kN}$.

f19
Hilfsgröße
Berechnungsfaktor ▶ 822 | 6

$$k_r = k_\delta \cdot d_M$$

$$k_\delta = 0,791$$

Mittlerer Lagerdurchmesser
▶ 822 | 6

$$d_M = \frac{220 \text{ mm} + 370 \text{ mm}}{2} = 295 \text{ mm}$$

Hilfsgröße ▶ 808 | f19

$$k_r = 0,791 \cdot 295 \text{ mm} = 233,345 \text{ mm} \approx 233 \text{ mm}$$

Drehzahlverhältnis ▶ 809 | 12

$$\frac{n}{n_{\vartheta r}} = \frac{260 \text{ min}^{-1}}{960 \text{ min}^{-1}} = 0,27$$

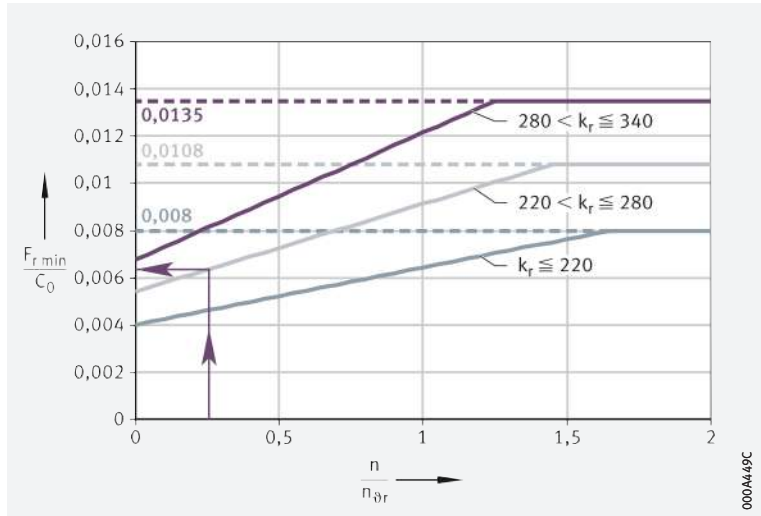
☞ *Gültig ist die mittlere Kurve*

$k_r = 233$ mm, im Diagramm wird deshalb die mittlere (graue) Kurve gewählt ➤ 809 | ☐ 12. $n/n_{\partial r} = 0,27$ für $F_{r\ min}/C_0 = 0,0064$.

☐ 12

Radiale Mindestbelastung bei Ölschmierung

- $F_{r\ min}$ = Radiale Mindestbelastung
- C_0 = Statische Tragzahl ➤ 822 | ☐ 6
- n = Betriebsdrehzahl
- $n_{\partial r}$ = Bezugsdrehzahl ➤ 822 | ☐ 6
- k_r = Hilfsgröße ➤ 808 | ☐ 9



☞ $F_{r\ min}$

Radiale Mindestbelastung für C3144-XL-K-C4 ermitteln:



$$F_{r\ min} = 0,0064 \cdot 2\ 900\ \text{kN} = 18,6\ \text{kN}$$

Berechnungsbeispiel 2:

Ermittlung der radialen Mindestbelastung $F_{r\ min}$ durch Berechnung

☞ *Aufgabenstellung*

Für das Toroidalrollenlager C3144-XL-K-C4 soll durch Berechnung die radiale Mindestbelastung $F_{r\ min}$ bestimmt werden ➤ 809 | ☐ 10, ➤ 809 | ☐ 11 und ➤ 808 | ☐ 6. Die Betriebsdrehzahl $n = 260\ \text{min}^{-1}$, die statische Tragfähigkeit des Lagers $C_0 = 2\ 900\ \text{kN}$.

Mit $k_r \approx 233$ mm aus Beispiel 1 folgt:

- $n_K = 1,45$ ➤ 808 | ☐ 6
- $f_F = 0,0108$ ➤ 808 | ☐ 6.

Aus $n_{\partial r} \cdot n_K = 960\ \text{min}^{-1} \cdot 1,45 = 1\ 392\ \text{min}^{-1} > 260\ \text{min}^{-1}$ folgt ➤ 809 | ☐ 10 und ➤ 809 | ☐ 11.

☐ 10

Faktor zur Bestimmung des Drehzahleinflusses

$$f_n = 0,5 \cdot \left(1 + \frac{n}{n_{\partial r} \cdot n_K} \right)$$



$$f_n = 0,5 \cdot \left(1 + \frac{260\ \text{min}^{-1}}{960\ \text{min}^{-1} \cdot 1,45} \right) = 0,593$$

☐ 11

Radiale Mindestbelastung

$$F_{r\ min} = f_F \cdot f_n \cdot C_0$$



$$F_{r\ min} = 0,0108 \cdot 0,593 \cdot 2\ 900\ \text{kN} \approx 18,6\ \text{kN}$$



1.16 Gestaltung der Lagerung

☞ *Lagerringe auf ganzem Umfang und ganzer Breite abstützen*

Damit die Tragfähigkeit der Lager voll genutzt werden kann und die geforderte Lebensdauer erreicht wird, müssen die Lagerringe durch Auflageflächen auf ihrem ganzen Umfang und über die volle Laufbahnbreite fest und gleichmäßig abgestützt werden. Die Abstützung ist als zylindrische oder kegelige Sitzfläche ausführbar ▶ 810 | ☞ 13 bis ▶ 813 | ☞ 16. Die Sitz- und Auflageflächen sollen nicht durch Nuten, Bohrungen oder sonstige Ausnehmungen unterbrochen sein. Die Genauigkeit der Gegenstücke muss bestimmten Anforderungen entsprechen ▶ 811 | ☞ 7 bis ▶ 812 | ☞ 9.

Radiale Befestigung – Passungsempfehlungen für Lager mit zylindrischer Bohrung

☞ *Für eine sichere radiale Befestigung sind feste Passungen notwendig*

Neben der ausreichenden Abstützung der Ringe müssen die Lager auch radial sicher befestigt werden, damit die Lagerringe auf den Gegenständen unter Last nicht wandern. Das geschieht im Allgemeinen durch feste Passungen zwischen den Lagerringen und den Gegenständen. Werden die Ringe nicht ausreichend oder fehlerhaft befestigt, kann dies zu schweren Schäden an den Lagern und angrenzenden Maschinenteilen führen. Bei der Wahl der Passungen sind Einflussgrößen wie Umlaufverhältnisse, die Höhe der Belastung, die Lagerluft, Temperaturverhältnisse, die Ausführung der Gegenstücke und Ein- und Ausbaumöglichkeiten zu berücksichtigen.



Treten stoßartige Belastungen auf, sind feste Passungen (Übergangs- oder Übermaßpassung) notwendig, damit sich die Ringe zu keinem Zeitpunkt lockern. Zu Spiel-, Übergangs- oder Übermaßpassung ▶ 148 | ☞ 6 und ▶ 156 | ☞ 7.



Bei der Gestaltung der Lagerung sind die folgenden Angaben aus den technischen Grundlagen zu berücksichtigen:

- Umlaufverhältnisse ▶ 143
- Toleranzklassen für zylindrische Wellensitze (Radiallager) ▶ 145 | ☞ 2
- Wellenpassungen ▶ 148 | ☞ 6
- Toleranzklassen für Lagersitze in Gehäusen (Radiallager) ▶ 146 | ☞ 4
- Gehäusepassungen ▶ 156 | ☞ 7
- Wellentoleranzen für Spann- und Abziehhülsen ▶ 164 | ☞ 8.

Axiale Befestigung – Lager mit zylindrischer Bohrung

☞ *Die Lager müssen auch in axialer Richtung sicher festgelegt sein*

Da eine feste Passung allein meist nicht ausreicht, die Lagerringe auf der Welle und in der Gehäusebohrung auch in axialer Richtung sicher festzulegen, muss dies in der Regel durch eine zusätzliche axiale Befestigung bzw. Sicherung erfolgen. Die axiale Fixierung der Lagerringe ist auf die Art der Lageranordnung abzustimmen. Geeignet sind prinzipiell Wellen- und Gehäuseschultern, Gehäusedeckel, Muttern, Abstandsringe, Sicherungsringe usw.

Axiale Befestigung – Lager mit kegelliger Bohrung

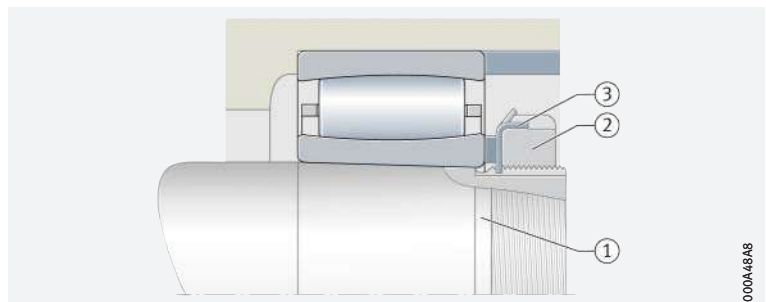
☞ *Befestigung mit Nutmutter und Sicherungsblech*

Wird ein Lager mit kegelliger Bohrung direkt auf einem kegeligem Zapfen montiert, kann die axiale Befestigung des Lagers montagefreundlich mit Nutmutter und Sicherungsblech erfolgen ▶ 810 | ☞ 13.

☞ 13

Toroidalrollenlager mit kegelliger Bohrung, direkt auf kegeligem Wellenzapfen montiert

- ① Kegeligem Zapfen mit Befestigungsgewinde
- ② Nutmutter
- ③ Sicherungsblech



000446A8

Die Montage kann schnell und sicher mit Schüsselsätzen von Schaeffler erfolgen

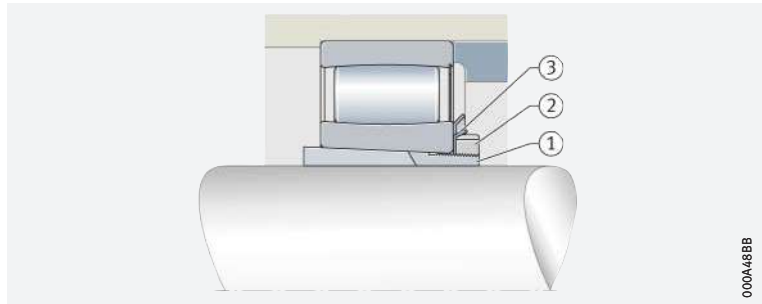
Befestigung der Lager mit Spann- oder Abziehhülse

Toroidalrollenlager mit kegeliger Bohrung können mittels Spann- oder Abziehhülse auf glatter oder abgesetzter zylindrischer Welle montagefreundlich und betriebs sicher befestigt werden ▶ 811 | 14. Eine zusätzliche Sicherung der Spannhülse auf der Welle ist nicht notwendig. Auf glatten Wellen sind die Lager an beliebiger Stelle auf der Welle positionierbar.



14
Toroidalrollenlager mit Spannhülse auf glatter Welle befestigt

- ① Spannhülse
- ② Nutmutter
- ③ Sicherungsblech



000A48BB

Maß-, Form- und Laufgenauigkeit für zylindrische Lagersitze

Für den Wellensitz mindestens IT6, für den Gehäusesitz mindestens IT7 vorsehen

Die Genauigkeit des zylindrischen Lagersitzes auf der Welle und im Gehäuse soll der Genauigkeit des eingesetzten Lagers entsprechen. Bei Toroidalrollenlagern mit der Toleranzklasse Normal soll der Wellensitz mindestens dem Grundtoleranzgrad IT6, der Gehäusesitz mindestens IT7 entsprechen. Richtwerte für die Form- und Lagetoleranzen der Lagersitzflächen ▶ 811 | 7, Toleranzen t_1 bis t_3 entsprechend ▶ 166 | 11. Zahlenwerte für die IT-Qualitäten ▶ 811 | 8.



7
Richtwerte für die Form- und Lagetoleranzen der Lagersitzflächen

Toleranzklasse der Lager		Lagersitzfläche	Grundtoleranzgrade nach ISO 286-1 (IT-Qualitäten)			
nach ISO 492	nach DIN 620		Durchmesser-toleranz	Rundheits-toleranz t_1	Parallelitäts-toleranz t_2	Gesamtplanlauf-toleranz der Anlagenschulter t_3
Normal	PN (P0)	Welle	IT6 (IT5)	Umfangslast IT4/2	Umfangslast IT4/2	IT4
				Punktlast IT5/2	Punktlast IT5/2	
		Gehäuse	IT7 (IT6)	Umfangslast IT5/2	Umfangslast IT5/2	IT5
				Punktlast IT6/2	Punktlast IT6/2	
5	P5	Welle	IT5	Umfangslast IT2/2	Umfangslast IT2/2	IT2
				Punktlast IT3/2	Punktlast IT3/2	
		Gehäuse	IT6	Umfangslast IT3/2	Umfangslast IT3/2	IT3
				Punktlast IT4/2	Punktlast IT4/2	



8
Zahlenwerte für ISO-Grundtoleranzen (IT-Qualitäten) nach ISO 286-1:2010

IT-Qualität	Nennmaß in mm									
	über 50 bis 80	80 bis 120	120 bis 180	180 bis 250	250 bis 315	315 bis 400	400 bis 500	500 bis 630	630 bis 800	800 bis 1000
	Werte in μm									
IT4	8	10	12	14	16	18	20	22	25	28
IT5	13	15	18	20	23	25	27	32	36	40
IT6	19	22	25	29	32	36	40	44	50	56
IT7	30	35	40	46	52	57	63	70	80	90

Ra darf nicht zu groß sein

Rauheit zylindrischer Lagersitzflächen

Die Rauheit der Lagersitze ist auf die Toleranzklasse der Lager abzustimmen. Der Mittenrauwert Ra darf nicht zu groß werden, damit der Übermaßverlust in Grenzen bleibt. Die Wellen müssen geschliffen, die Bohrungen feingedreht werden. Richtwerte in Abhängigkeit von der IT-Qualität der Lagersitzflächen ▶ 812 | 9.

9
Rauheitswerte für zylindrische Lagersitzflächen – Richtwerte

Nenn Durchmesser des Lagersitzes d (D) mm		empfohlener Mittenrauwert für geschliffene Lagersitze Ramax µm			
		Durchmessertoleranz (IT-Qualität)			
über	bis	IT7	IT6	IT5	IT4
–	80	1,6	0,8	0,4	0,2
80	500	1,6	1,6	0,8	0,4
500	1 250	3,2 ¹⁾	1,6	1,6	0,8

¹⁾ Für den Lagereinbau mit dem Hydraulikverfahren Ra = 1,6 µm nicht überschreiten.

Toleranzen für kegelige Lagersitze

Vorgaben für kegelige Lagersitze

Werden die Lager direkt auf einem kegelförmigen Wellenzapfen befestigt ▶ 810 | 13, gelten die Angaben nach ▶ 169 | 12.

Die Anlageflächen für die Ringe müssen ausreichend hoch sein

Anschlussmaße für die Anlageflächen der Lagerringe

Die Anschlussmaße von Wellen- und Gehäuseschultern, Abstandsringen usw. müssen sicherstellen, dass die Anlageflächen für die Lagerringe ausreichend hoch sind. Sie müssen jedoch auch zuverlässig verhindern, dass umlaufende Teile des Lagers an feststehenden Teilen anstreifen. Bewährte Anschlussmaße für die Radien und die Durchmesser der Anlage-schultern ▶ 822 | 11. Diese Maße sind Grenzmaße (Größt- oder Kleinstmaße); sie dürfen nicht über- oder unterschritten werden.

Mindestwerte ermitteln

Notwendige axiale Freiräume

Toroidalrollenlager können wärmebedingte Längenänderungen der Welle gegenüber dem Gehäuse im Lager ausgleichen. Um die Funktion der Lager sicherzustellen, sind an beiden Stirnseiten der Lager Freiräume vorzusehen ▶ 812 | 15.

Als Kleinstwerte für die Tiefe der Freiräume empfiehlt Schaeffler Werte nach ▶ 812 | 12.

12
Erforderlicher Wert für die Tiefe des Freiraums

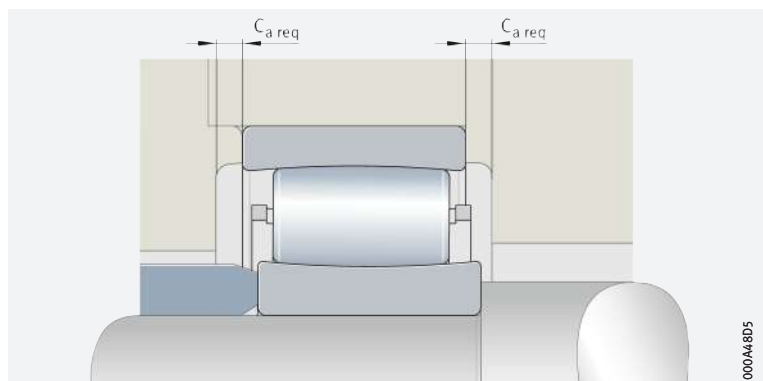
$$C_{a \text{ req}} = C_a + 0,5 \cdot (\delta_{ax} + s_{\varphi})$$

Legende

$C_{a \text{ req}}$	mm	Erforderlicher Wert für die Tiefe des Freiraums ▶ 812 15
C_a	mm	Kleinstwert für die Tiefe des Freiraums bei nicht versetzten Lagerringen ▶ 822 11
δ_{ax}	mm	Axiale Verschiebung aus der Mittellage
s_{φ}	mm	Reduzierung der axialen Verschiebbarkeit in Folge der Verkipfung ▶ 815 17.

15
Freiräume im Gehäuse bei Toroidalrollenlagern mit Käfig

$C_{a \text{ req}}$ = Erforderlicher Wert für die Tiefe des Freiraums



☞ *Geeignet bei größeren Längenänderungen in eine Richtung*

☞ *Axiale Befestigungselemente*

Versetzter Einbau

Beim Standardeinbau werden die Lagerringe mittig zueinander eingebaut. Treten im Anwendungsfall wärmebedingt größere Längenänderungen in eine Richtung auf, kann der Innenring in entgegengesetzter Richtung zum Außenring bis zur maximal zulässigen Axialverschiebung versetzt eingebaut werden. Dadurch vergrößert sich die mögliche Axialverschiebung deutlich.

Axial festsetzen kann man die Toroidalrollenlager mit Wellenmuttern KML oder KM und Sicherungsblechen MBL oder MB ▶ 813 | ☞ 16. Für Lager mit Bohrungsdurchmesser größer 200 mm sollten Muttern der Reihe HM30 mit Sicherungsbügel MS30.



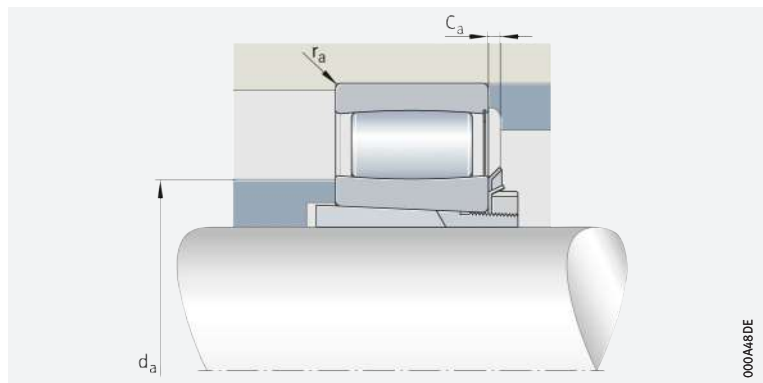
Bei der axialen Festsetzung der Toroidalrollenlager mit Sicherungsmuttern ist darauf zu achten, dass bei Axialverschiebungen der Welle der Käfig des Lagers nicht die Sicherungsmutter oder das Sicherungsblech streift. Der Außendurchmesser der Sicherungsmutter sollte stets kleiner sein als das angegebene Einbaumaß $d_{a \max}$. Ist dies nicht möglich, kann zwischen Lager und Sicherung ein Zwischenring angeordnet und das Gewinde auf der Welle entsprechend länger ausgeführt werden.

☞ 16 Toroidalrollenlager auf Spannhülse

C_a = Kleinstwert für den Freiraum bei Lagern mit Käfig und nicht versetzten Ringen bzw. notwendiger Freiraum bei versetzten Lagerringen

r_a = Maximaler Kantenabstand
▶ 822 | ☞

d_a = Maximale oder minimale Abstützhöhe für den Innenring
▶ 822 | ☞



Mögliche axiale Verschiebung der Lagerringe gegeneinander aus der Mittelposition

☞ *Bedingungen für s_1 und s_2*

Toroidalrollenlager gleichen axiale Verschiebungen der Welle gegenüber dem Gehäuse innerhalb des Lagers aus ▶ 796 | 1. 1. Sie kompensieren damit Wärmedehnungen oder Abweichungen von der gewünschten Lagerposition innerhalb bestimmter Grenzen. Die maximalen Verschiebewege s_1 und s_2 in den Produkttabellen gelten nur bei einem ausreichend großen Betriebsspiel und für nicht verkippte Lagerringe.



Durch die axiale Verschiebung und Verkipfung der Lagerringe ändert sich die Lage des Wälzkörpers im Lager und damit auch das Betriebsspiel.

Zur Sicherstellung der axialen Verschiebung ist es notwendig, die Freiräume an beiden Seiten des Lagers einzuhalten ▶ 812 | ☞ 15 und ▶ 812 | ☞ 12.

Faktoren, welche die axiale Verschiebung der Lagerringe begrenzen

Die mögliche axiale Verschiebung eines Lagerrings gegenüber dem andern aus der Mittellage ist limitiert durch:

- die Begrenzung des Rollenversatzes (geometrische Begrenzung)
- die Begrenzung des Betriebsspiels.

☞ *Rollenversatz und Betriebsspiel begrenzen die axiale Verschiebung der Lagerringe*

Größen, die für eine sichere Funktion gegeben sein müssen

- Um die Funktion der Toroidalrollenlager im Betrieb sicherzustellen, muss bei der Auslegung der Lagerstelle deshalb immer überprüft werden, dass:
- die axiale Verschiebung der Lagerringe in Kombination mit einer Verkipfung innerhalb des erlaubten Verschiebewegs s_1 beziehungsweise s_2 liegt ▶ 822 |
 - bei axialer Verschiebung, Verkipfung sowie bei axialer Verschiebung und Verkipfung noch ein ausreichend großes Betriebsspiel vorhanden ist (da sich das Lagerspiel durch die axiale Verschiebung und Verkipfung der Lagerringe ändert).

Resultierendes Lagerspiel ermitteln

Das resultierende Lagerspiel kann mit folgender Formel ermittelt werden:

f 13
Resultierendes Lagerspiel

$$s_{res} = s_{ini} - k_{\delta} \cdot (\delta_{ax} + k_{\varphi} \cdot \varphi)^2$$

Legende

s_{res}	μm	Resultierendes Lagerspiel nach Verkipfung und axialer Verschiebung
s_{ini}	μm	Radialluft nach Montage
k_{δ}	-	Betriebslufffaktor ▶ 822
δ_{ax}	mm	Axiale Verschiebung aus der Mittellage
k_{φ}	-	Verkipfungsfaktor ▶ 822
φ	°	Verkipfung zwischen Innenring und Außenring (Fluchtungsfehler ± Wellenbiegung).



Weitere Einflüsse wie zum Beispiel Temperaturunterschiede zwischen Innen- und Außenring müssen zusätzlich berücksichtigt werden.

Die axiale Verschiebbarkeit ist hier geringer

Begrenzung der axialen Verschiebbarkeit durch den Rollenversatz

Eine Verkipfung bedingt, dass sich die Rollen axial aus der Mittellage verschieben. Dies führt dazu, dass sich die axiale Verschiebbarkeit der Lagerringe zueinander um s_{φ} reduziert. Die verkipfungsbedingte Verringerung der axialen Verschiebbarkeit kann berechnet werden ▶ 814 | f 14.

f 14
Reduzierung der axialen Verschiebbarkeit

$$s_{\varphi} = k_{\varphi} \cdot \varphi$$

Legende

s_{φ}	mm	Reduzierung der axialen Verschiebbarkeit in Folge der Verkipfung
k_{φ}	-	Verkipfungsfaktor ▶ 822
φ	°	Verkipfung zwischen Innenring und Außenring (Fluchtungsfehler ± Wellenbiegung).

Daraus ergibt sich die bei gleichzeitiger Verkipfung die maximal mögliche axiale Verschiebbarkeit ▶ 814 | f 15 und ▶ 814 | f 16.

f 15
Maximale axiale Verschiebbarkeit

$$s_{red} = s_1 - s_{\varphi}$$

Bei vollrolligen Lagern zusätzlich:

f 16
Maximale axiale Verschiebbarkeit

$$s_{red} = s_2 - s_{\varphi}$$

Legende

s_{red}	mm	Maximale axiale Verschiebbarkeit unter Verkipfung
s_1	mm	Maximale axiale Verschiebbarkeit ▶ 822 bei vollrolligen Lagern in Gegenrichtung des Sicherungsringes
s_{φ}	mm	Reduzierung der axialen Verschiebbarkeit in Folge der Verkipfung
s_2	mm	Maximale axiale Verschiebbarkeit ▶ 822 bei vollrolligen Lagern in Richtung des Sicherungsringes.

Einflüsse auf die Verringerung des Lagerspiels

Begrenzung der axialen Verschiebung durch die Reduzierung des radialen Lagerspiels

Das Lagerspiel verringert sich bei:

- axialer Verschiebung
- Verkipfung des Lagers aus der Mittellage
- axialer Verschiebung und Verkipfung des Lagers aus der Mittellage.

! In Abhängigkeit vom benötigten Betriebsspiel muss geprüft werden, ob die gewünschte axiale Verschiebung unter der vorliegenden Verkip-
 pung möglich ist.
 Die Betriebsspielminderung ergibt sich nach **► 815 | f17**.

f17
 Reduzierung
 des radialen Lagerspiels

$$\Delta s = k_{\delta} \cdot (\delta_{ax} + k_{\varphi} \cdot \varphi)^2$$

Legende

Δs	μm	Reduzierung des radialen Lagerspiels
k_{δ}	-	Betriebsluftfaktor ► 822
δ_{ax}	mm	Aximale Verschiebung
k_{φ}	-	Verkipfungsfaktor ► 822
φ	°	Verkipfung zwischen Innenring und Außenring (Fluchtungsfehler ± Wellenbiegung).

Berechnungsbeispiel
 Lagerdaten

Das Toroidalrollenlager C3144-XL-K-C4 mit kegeliger Bohrung wird mit der radialen Lagerluft von 390 μm geliefert. Das Betriebsspiel in Mittel-
 lage beträgt, bedingt durch den Einbau, nur 240 μm .

$k_{\varphi} = 13,67$ **► 822 |**
 $\varphi = 0,2$
 $s_1 = 22,3$ **► 822 |**

Anwendungsfall
 Trockenzylinder

Im Trockenzylinder betragen die Fluchtungsfehler 0,2° und es kommt
 zusätzlich zu einer thermischen Längendehnung der Welle um 6,3 mm.

Fragen:
 ■ Ist diese Verschiebung zusätzlich zur Verkipfung zulässig?
 ■ Wie ändert sich das Betriebsspiel?

f18
 Reduzierung der axialen
 Verschiebbarkeit

$$s_{\varphi} = k_{\varphi} \cdot \varphi$$



$$s_{\varphi} = 13,67 \cdot 0,2 \approx 2,73 \text{ mm}$$

Legende

s_{φ}	mm	Reduzierung der axialen Verschiebbarkeit in Folge der Verkipfung
k_{φ}	-	Verkipfungsfaktor ► 822
φ	°	Verkipfung zwischen Innenring und Außenring (Fluchtungsfehler ± Wellenbiegung).

f19
 Maximale axiale Verschiebung

$$s_{red} = s_1 - s_{\varphi}$$



$$s_{red} = 22,30 \text{ mm} - 2,73 \text{ mm} = 19,57 \text{ mm}$$

Die axiale Verschiebung um 6,3 mm liegt im zulässigen Bereich von
 19,57 mm bei gleichzeitiger Verkipfung um 0,2°. Nun muss der Anwen-
 dungsfall noch bezüglich der Betriebsspielreduzierung überprüft werden.

$k_{\delta} = 0,791$ **► 822 |**
 $\delta_{ax} = 6,30 \text{ mm}$

f20
 Resultierendes Betriebsspiel

$$s_{res} = s_{ini} - k_{\delta} \cdot (\delta_{ax} + k_{\varphi} \cdot \varphi)^2$$



$$s_{res} = 240 \mu\text{m} - 0,791 \cdot (6,3 + 2,73)^2 \approx 175 \mu\text{m}$$

Das resultierende Betriebsspiel nach Verkipfung und axialer Verschie-
 bung beträgt 175 μm .

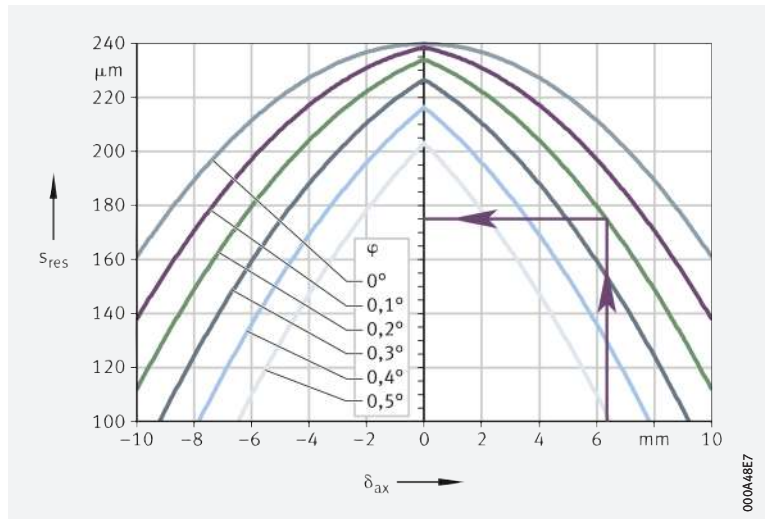
! Der Einfluss der Temperaturdifferenz zwischen Innen- und Außenring ist
 grundsätzlich zu berücksichtigen.



Die axiale Verschiebbarkeit ist für das Lager C3144-XL-K-C4 exemplarisch dargestellt ▶ 816 | 17. Dabei ist die reale Lagerluft als Funktion der axialen Verschiebung bezogen auf die Lagerbreite beschrieben.

17
Resultierendes Betriebsspiel s_{res} , dargestellt am Beispiel des Toroidalrollenlagers C3144-XL-K-C4 in Abhängigkeit von der Verkipfung und axialen Verschiebung

s_{res} = Betriebsspiel
 δ_{ax} = Axiale Verschiebung
 φ = Verkipfung



Es ist ein großes Sortiment an Gehäusen verfügbar

Geeignete Lagergehäuse für Toroidalrollenlager

Für wirtschaftliche, betriebssichere, leicht austauschbare Lagerungseinheiten können Toroidalrollenlager auch mit Schaeffler Lagergehäusen kombiniert werden ▶ 816 | 18. Diese montagefreundlichen Baueinheiten erfüllen alle Anforderungen an moderne, instandhaltungsgerechte Maschinen- und Anlagenkonstruktionen.



Aufgrund der Vielzahl der Anwendungsbereiche steht für die Lager mit zylindrischer und kegeliger Bohrung ein umfangreiches Sortiment an Lagergehäusen zur Verfügung. Dazu gehören u. a. geteilte Stehlagergehäuse, ungeteilte Stehlagergehäuse, Spannlagergehäuse, Flanschlagergehäuse und Gehäuse für spezielle Industrie- und Bahnanwendungen. Ausführliche Informationen zu den Lagergehäusen enthält die Publikation GK 1 ▶ <https://www.schaeffler.de/std/1B63>. Das Buch kann bei Schaeffler bestellt werden.

18
Lagergehäuse mit Toroidalrollenlager

- ① Toroidalrollenlager
- ② Lagergehäuse



1.17 Ein- und Ausbau



Die Ein- und Ausbaumöglichkeiten der Toroidalrollenlager mit thermischen, hydraulischen oder mechanischen Verfahren sind bereits bei der Gestaltung der Lagerstelle zu berücksichtigen. Größere Lager auf kegeligem Zapfen sowie auf Spann- oder Abziehhülsen sollten vorzugsweise mit dem Hydraulikverfahren montiert und demontiert werden. Kann ein Lagerausfall zu einem Produktionsstopp mit hohen Folgekosten führen, ist die Überwachung der Wälzlager sinnvoll.

Sonderwerkzeug
Abzieher PULLER-SPECIAL-E

Der Abzieher PULLER-SPECIAL-E ist ein Spezialwerkzeug für die Demontage von Pendelrollenlagern und Toroidalrollenlagern. Das Demontagewerkzeug greift mit speziell gefertigten Fingern hinten an den Rollenstirnseiten an. Der Abzieher drückt sich dann mit einem Hydraulikzylinder auf der Welle ab und zieht das Lager heraus.

Lager beim Einbau nicht beschädigen

Toroidalrollenlager sind nicht zerlegbar. Beim Einbau nicht zerlegbarer Lager müssen die Montagekräfte immer am festgepassten Lagerring angreifen.

Einbau auf waagrecht ausgerichteter Welle

Beim Einbau der Lager können sich die Lagerringe aus der Mittellage heraus axial verschieben. Aus diesem Grund sollten die Toroidalrollenlager auf waagrecht ausgerichteten Wellen bzw. in entsprechend ausgerichtete Gehäusebohrungen eingebaut werden. Damit sich Lagerringe und Rollensatz während des Einbaus zentrisch ausrichten können, sollten der Innen- bzw. -Außenring bei der Montage ein paar Mal gedreht werden.



Ist der Einbau der Toroidalrollenlager auf eine senkrecht ausgerichtete Welle oder in eine senkrecht ausgerichtete Gehäusebohrung vorgesehen, muss beachtet werden, dass sich dabei der Außen- bzw. Innenring mit dem Rollenkranz nach unten verschiebt. Das wiederum hat Auswirkungen auf die Lagerluft. Liegen hier keine Erfahrungen beim Anwender in der Gestaltung solcher Lagerungen vor, bitte bei Schaeffler rückfragen.

Geeignete Verfahren zur Überprüfung der Passungsfestigkeit

Lager mit kegeliger Bohrung einbauen

Lager mit kegeliger Bohrung werden grundsätzlich mit fester Passung auf der Welle bzw. Spann- oder Abziehhülse montiert. Bewährte Verfahren zur Überprüfung der Festigkeit der Passung sind das Messen:

- der Radialluftminderung
- des axialen Verschiebewegs des Innenrings auf dem kegeligen Lagersitz
- des Anzugswinkels der Befestigungsmutter.

Messung mit einer Fühlerlehre

Minderung der Radialluft messen

Die Radialluftminderung ist die Differenz zwischen der Radialluft vor und dem Lagerspiel nach dem Einbau des Lagers 817 19 und 819 10. Zunächst ist die Radialluft zu messen. Beim Aufpressen muss das Radialspiel (Lagerspiel) so lange kontrolliert werden, bis die erforderliche Minderung der Radialluft und damit der gewünschte Festsitz erreicht ist 819 10.



Radialluftminderung

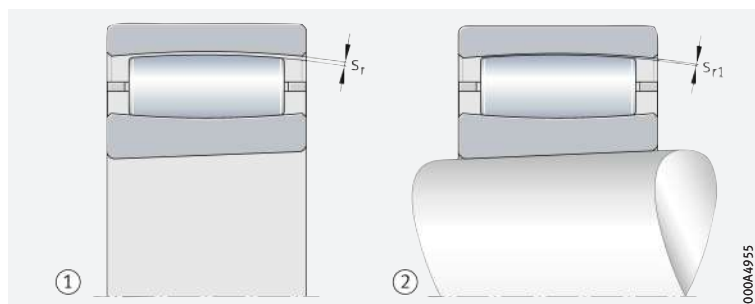
s_r = Radiale Lagerluft vor dem Einbau

s_{r1} = Radiale Lagerluft nach dem Einbau

$s_r - s_{r1}$ = Radialluftminderung

① Vor dem Einbau

② Nach dem Einbau



000A4955

Axialen Verschiebeweg messen

Anstelle der Radialluftminderung kann auch der axiale Verschiebeweg gemessen werden ► 379 | 14.

20 Axialer Verschiebeweg

s_a = Axialer Aufpressweg (axialer Verschiebeweg des Lagers)

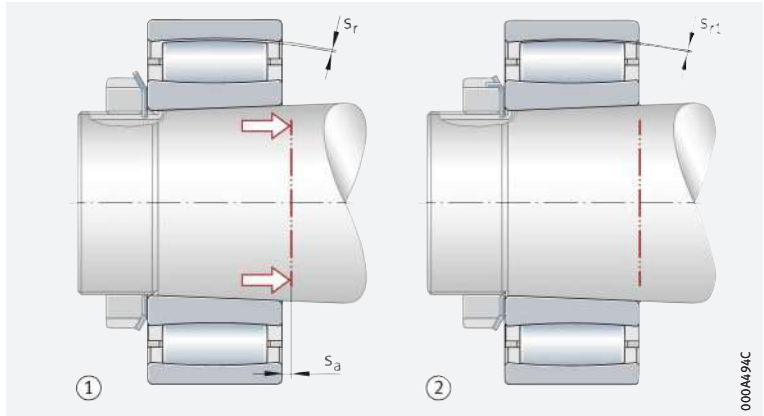
s_r = Radiale Lagerluft vor dem Aufpressen

s_{r1} = Radiale Lagerluft nach dem Aufpressen

$s_r - s_{r1}$ = Radialluftminderung

① Vor dem Aufpressen

② Nach dem Aufpressen



Prinzipielles Vorgehen

Beispiel zur Bestimmung des axialen Verschiebewegs

Toroidalrollenlager C2215-XL-K mit Spannhülse H2316:

- Radialluft vor dem Einbau
– 0,075 mm bis 0,110 mm ► 819 | 10
- Radialluftminderung bei der Montage
– 0,030 mm bis 0,046 mm ► 819 | 10
- Kontrollwert für die Radialluft nach dem Einbau
– 0,045 mm ► 820 | 10
- Axialer Verschiebeweg, Kegelwinkel 1:12
– 0,55 mm bis 0,61 mm ► 820 | 10.



Ein störungsfreier Betrieb der Toroidalrollenlager setzt voraus, dass diese ordnungsgemäß eingebaut wurden. Zu geringes Betriebsspiel oder mangelhafter Festsitz auf der Welle führen in der Regel zu Schäden am Lager.



Bestehen Unsicherheiten in der praktischen Anwendung der Verfahren, unbedingt bei Schaeffler rückfragen.

Verminderte radiale Lagerluft beim Einbau

Richtwerte für die Radialluftminderung

Beim Einbau der Lager mit kegeliger Bohrung vermindert sich die Radialluft. Die Einhaltung der angegebenen Werte gewährleistet einen festen Sitz der Lager bzw. der Hülse auf der Welle und verhindert ein „Wandern“ des Innenrings auf der Welle ► 819 | 10. Die Einstellung ist jedoch nicht gleichzusetzen mit dem späteren zweckmäßigen Betriebsspiel.

10

Radialluftminderung beim Einbau von Toroidalrollenlagern mit kegeliger Bohrung

Nenn Durchmesser der Bohrung d mm		Radialluft vor dem Einbau nach DIN 620-4:2004 (ISO 5753-1:2009)						Minderung der Radialluft beim Einbau ¹⁾	
		CN (Group N) mm		C3 (Group 3) mm		C4 (Group 4) mm			
über	bis	min.	max.	min.	max.	min.	max.	min.	max.
24	30	0,035	0,055	0,050	0,065	0,065	0,085	0,010	0,017
30	40	0,045	0,065	0,060	0,080	0,080	0,100	0,014	0,021
40	50	0,050	0,075	0,070	0,095	0,090	0,120	0,018	0,028
50	65	0,060	0,090	0,085	0,115	0,110	0,150	0,024	0,035
65	80	0,075	0,110	0,105	0,140	0,135	0,180	0,030	0,046
80	100	0,095	0,135	0,130	0,175	0,170	0,220	0,040	0,056
100	120	0,115	0,155	0,155	0,205	0,200	0,255	0,049	0,069
120	140	0,135	0,180	0,180	0,235	0,230	0,295	0,060	0,083
140	160	0,155	0,215	0,210	0,270	0,265	0,340	0,072	0,095
160	180	0,170	0,240	0,235	0,305	0,300	0,385	0,081	0,107
180	200	0,190	0,260	0,260	0,330	0,325	0,420	0,090	0,121
200	225	0,210	0,290	0,285	0,365	0,360	0,460	0,101	0,134
225	250	0,235	0,315	0,315	0,405	0,400	0,515	0,113	0,151
250	280	0,255	0,345	0,340	0,445	0,440	0,560	0,126	0,168
280	315	0,280	0,380	0,375	0,485	0,480	0,620	0,142	0,188
315	355	0,315	0,420	0,415	0,545	0,540	0,680	0,160	0,211
355	400	0,350	0,475	0,470	0,600	0,595	0,755	0,180	0,238
400	450	0,380	0,525	0,525	0,655	0,650	0,835	0,203	0,268
450	500	0,435	0,575	0,575	0,735	0,730	0,915	0,225	0,300
500	560	0,470	0,640	0,630	0,810	0,800	1,010	0,250	0,335
560	630	0,530	0,710	0,700	0,890	0,880	1,110	0,285	0,375
630	710	0,590	0,780	0,770	0,990	0,980	1,230	0,320	0,420
710	800	0,670	0,860	0,860	1,100	1,100	1,380	0,360	0,475
800	900	0,730	0,960	0,950	1,220	1,210	1,530	0,405	0,535
900	1000	0,810	1,040	1,040	1,340	1,340	1,670	0,450	0,605
1000	1120	0,890	1,170	1,160	1,500	1,490	1,880	0,505	0,670
1120	1250	0,970	1,280	1,270	1,640	1,630	2,060	0,565	0,750
1250	1400	1,080	1,410	1,410	1,790	1,780	2,250	0,630	0,840
1400	1600	1,200	1,550	1,550	1,990	1,990	2,500	0,720	0,940
1600	1800	1,320	1,690	1,690	2,180	2,180	2,730	0,810	1,070

Fortsetzung ▼

¹⁾ Gültig nur für Vollwellen aus Stahl und für Hohlwellen, deren Bohrung nicht größer ist als der halbe Wellendurchmesser. Es gilt: Lager, deren Radialluft vor dem Einbau in der oberen Hälfte des Toleranzbereichs liegt, montiert man mit dem größeren Wert der Radialluftminderung oder des axialen Verschiebewegs, Lager in der unteren Hälfte des Toleranzbereichs mit dem kleineren Wert der Radialluftminderung oder des axialen Verschiebewegs.



10
*Axialer Verschiebeweg des
Innenrings beim Einbau von
Toroidalrollenlagern mit
kegeliger Bohrung*

Nenndurchmesser der Bohrung d mm		Verschiebeweg auf dem Kegel 1:12 ¹⁾ Welle mm		Verschiebeweg auf dem Kegel 1:30 ¹⁾ Welle mm		Erforderliche Mindestradialluft nach dem Einbau, Kontrollwert bei		
über	bis	min.	max.	min.	max.	CN (Group N) mm	C3 (Group 3) mm	C4 (Group 4) mm
24	30	0,24	0,29	0,61	0,72	0,025	0,035	0,048
30	40	0,30	0,34	0,76	0,84	0,031	0,041	0,059
40	50	0,37	0,42	0,91	1,04	0,033	0,046	0,062
50	65	0,46	0,50	1,14	1,24	0,036	0,054	0,075
65	80	0,55	0,61	1,37	1,53	0,045	0,065	0,090
80	100	0,67	0,73	1,68	1,83	0,056	0,080	0,114
100	120	0,79	0,89	1,98	2,23	0,066	0,093	0,131
120	140	0,91	1,05	2,29	2,62	0,075	0,105	0,147
140	160	1,04	1,21	2,59	3,02	0,083	0,123	0,170
160	180	1,16	1,36	2,90	3,41	0,089	0,137	0,193
180	200	1,28	1,52	3,20	3,81	0,100	0,150	0,204
200	225	1,43	1,68	3,58	4,20	0,109	0,162	0,226
225	250	1,59	1,88	3,96	4,69	0,123	0,177	0,249
250	280	1,77	2,08	4,42	5,19	0,129	0,186	0,273
280	315	1,98	2,31	4,95	5,78	0,138	0,203	0,292
315	355	2,23	2,59	5,56	6,47	0,155	0,221	0,329
355	400	2,50	2,90	6,25	7,26	0,170	0,251	0,357
400	450	2,81	3,26	7,01	8,15	0,178	0,279	0,382
450	500	3,11	3,66	7,78	9,14	0,210	0,300	0,430
500	560	3,48	4,05	8,69	10,13	0,220	0,325	0,465
560	630	3,90	4,52	9,76	11,31	0,245	0,355	0,505
630	710	4,39	5,08	10,98	12,69	0,270	0,380	0,560
710	800	4,94	5,71	12,35	14,27	0,310	0,425	0,625
800	900	5,55	6,42	13,88	16,05	0,325	0,460	0,675
900	1 000	6,16	7,21	15,40	18,03	0,360	0,490	0,735
1 000	1 120	6,89	8,00	17,23	20,00	0,385	0,545	0,820
1 120	1 250	7,69	8,95	19,21	22,37	0,410	0,580	0,880
1 250	1 400	8,60	9,98	21,50	24,94	0,450	0,640	0,940
1 400	1 600	9,82	11,16	24,55	27,90	0,480	0,685	1,050
1 600	1 800	11,04	12,74	27,60	31,85	0,510	0,705	1,110

Fortsetzung ▲

¹⁾ Gültig nur für Vollwellen aus Stahl und für Hohlwellen, deren Bohrung nicht größer ist als der halbe Wellendurchmesser. Es gilt: Lager, deren Radialluft vor dem Einbau in der oberen Hälfte des Toleranzbereichs liegt, montiert man mit dem größeren Wert der Radialluftminderung oder des axialen Verschiebewegs, Lager in der unteren Hälfte des Toleranzbereichs mit dem kleineren Wert der Radialluftminderung oder des axialen Verschiebewegs.

Schaeffler-Montagehandbuch

Wälzlager sehr sorgfältig behandeln

Wälzlager sind vielfach bewährte Präzisions-Maschinenelemente zur Gestaltung wirtschaftlicher, zuverlässiger und betriebssicherer Lagerungen. Damit diese Produkte ihre Funktion einwandfrei erfüllen und die vorgesehene Gebrauchsdauer ohne Beeinträchtigung erreichen, müssen sie sorgfältig behandelt werden.



Das Schaeffler-Montagehandbuch MH 1 informiert umfassend über die sachgemäße Lagerung, Montage, Demontage und Wartung rotatorischer Wälzlager ► <https://www.schaeffler.de/std/1B68>. Daneben enthält es Angaben, die der Konstrukteur für den Ein- und Ausbau und die Wartung der Lager schon bei der Gestaltung der Lagerstelle beachten muss. Das Buch liefert Schaeffler auf Anfrage.

1.18 Rechtshinweis zur Datenaktualität

Die Weiterentwicklung der Produkte kann auch zu technischen Änderungen an Katalogprodukten führen

Im Mittelpunkt des Interesses von Schaeffler stehen die Optimierung und die Weiterentwicklung seiner Produkte und die Zufriedenheit seiner Kunden. Damit Sie sich als Kunde bestmöglich über diesen Fortschritt und den aktuellen technischen Stand der Produkte informieren können, veröffentlichen wir Produktänderungen gegenüber der gedruckten Ausgabe in unserem elektronischen Produktkatalog.



Änderungen der Angaben und Darstellungen dieses Katalogs behalten wir uns daher vor. Dieser Katalog gibt den Stand bei Drucklegung wieder. Neuere Veröffentlichungen unsererseits (in Printmedien oder digital) gehen automatisch diesem Katalog vor, soweit sie dasselbe Thema betreffen. Bitte prüfen Sie daher stets über unseren elektronischen Produktkatalog, ob aktuellere Informationen oder Änderungshinweise für Ihr gewünschtes Produkt verfügbar sind.

Link zum elektronischen Produktkatalog



Über folgenden Link gelangen Sie zum elektronischen Produktkatalog von Schaeffler:

► <http://medias.schaeffler.de>

1.19 Weiterführende Informationen



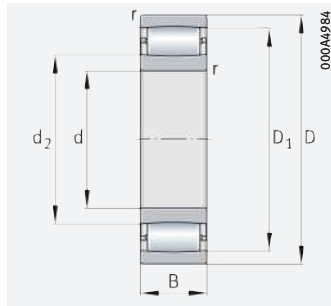
Bei der Auslegung einer Lagerung sind neben den Angaben in diesem Kapitel auch folgende Kapitel in den technischen Grundlagen zu beachten:

- Bestimmung der Lagergröße ► 32
- Steifigkeit ► 52
- Reibung und Erwärmung ► 54
- Drehzahlen ► 62
- Lagerdaten ► 95
- Schmierung ► 68
- Abdichtung ► 180
- Gestaltung der Lagerung ► 137
- Ein- und Ausbau ► 189.

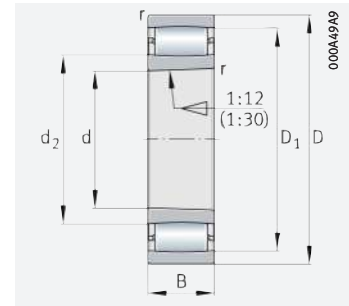




Toroidalrollenlager



zylindrische Bohrung



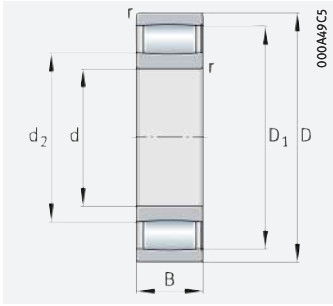
kegelige Bohrung

d = 60 – 85 mm

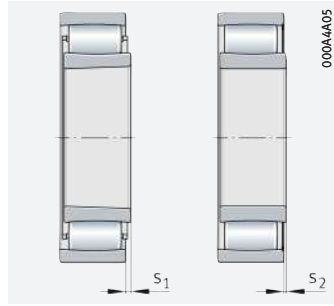
Hauptabmessungen			Tragzahlen		Ermüdungs- grenz- belastung	Grenz- dreh- zahl	Bezugs- dreh- zahl	Masse	Kurzkzeichen ▶ 805 1.12 ▶ 805 1.13 X-life ▶ 800
d	D	B	dyn. C _r	stat. C _{0r}					
			N	N	N	min ⁻¹	min ⁻¹	≈ kg	
60	110	28	171 000	195 000	32 500	2 650	–	1,12	C2212-XL-K-V
	110	28	171 000	195 000	32 500	2 650	–	1,15	C2212-XL-V
65	100	35	197 000	285 000	33 500	3 050	–	0,95	C4013-XL-K30-V
	100	35	197 000	285 000	33 500	3 050	–	0,98	C4013-XL-V
	120	31	208 000	216 000	36 000	2 340	–	1,48	C2213-XL-K-V
	120	31	208 000	216 000	36 000	2 340	–	1,52	C2213-XL-V
70	125	31	215 000	229 000	38 000	2 180	–	1,56	C2214-XL-K-V
	125	31	215 000	229 000	38 000	2 180	–	1,6	C2214-XL-V
	150	51	405 000	440 000	52 000	6 000	3 200	4,33	C2314-XL
	150	51	405 000	440 000	52 000	6 000	3 200	4,22	C2314-XL-K
75	115	40	209 000	355 000	39 500	2 470	–	1	C4015-XL-K30-V
	115	40	209 000	355 000	39 500	2 470	–	1,47	C4015-XL-V
	130	31	197 000	207 000	33 000	7 000	3 250	1,69	C2215-XL
	130	31	197 000	207 000	33 000	7 000	3 250	1,64	C2215-XL-K
	130	31	221 000	241 000	38 500	2 050	–	1,64	C2215-XL-K-V
	130	31	221 000	241 000	38 500	2 050	–	1,69	C2215-XL-V
	160	55	430 000	470 000	56 000	5 600	3 200	5,3	C2315-XL
	160	55	430 000	470 000	56 000	5 600	3 200	5,16	C2315-XL-K
80	140	33	224 000	250 000	41 000	6 300	2 900	2,1	C2216-XL
	140	33	224 000	250 000	41 000	6 300	2 900	2,05	C2216-XL-K
	140	33	260 000	305 000	49 500	1 790	–	2,05	C2216-XL-K-V
	140	33	260 000	305 000	49 500	1 790	–	2,1	C2216-XL-V
	170	58	510 000	550 000	62 000	5 100	3 050	6,3	C2316-XL
	170	58	510 000	550 000	62 000	5 100	3 050	6,1	C2316-XL-K
	170	58	510 000	550 000	62 000	5 100	3 050	6,1	C2316-XL-K
85	150	36	315 000	395 000	59 000	1 640	–	2,65	C2217-XL-V
	150	36	315 000	395 000	59 000	1 640	–	2,58	C2217-XL-K-V
	150	36	275 000	330 000	49 000	5 900	2 750	2,65	C2217-XL
	150	36	275 000	330 000	49 000	5 900	2 750	2,58	C2217-XL-K
	180	60	550 000	610 000	68 000	4 800	2 850	7,29	C2317-XL
	180	60	550 000	610 000	68 000	4 800	2 850	7,1	C2317-XL-K
	180	60	550 000	610 000	68 000	4 800	2 850	7,1	C2317-XL-K

medias ▶ <https://www.schaeffler.de/std/1CAC>

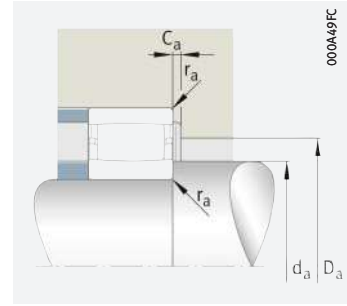
Vor der Bestellung ist die Lieferverfügbarkeit zu prüfen.



vollrollig



axialer Verschiebeweg



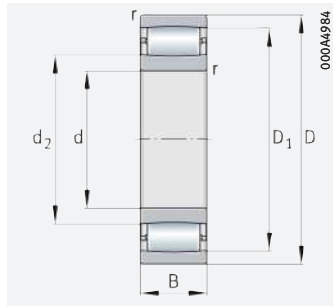
Anschlussmaße

Abmessungen						Anschlussmaße						Berechnungsfaktoren	
d	r	D ₁	d ₂	s ₁	s ₂	D _a		d _a		C _a	r _a	k _φ	k _δ
						max.	min.	max.	min.				
60	1,5	98,1	77,1	8,5	5,3	101	–	85	69	–	1,5	3,116	3,713
	1,5	98,1	77,1	8,5	5,3	101	–	85	69	–	1,5	3,116	3,713
65	1,1	88,6	74,7	6	2,8	94	–	82	71	–	1	3,543	3,082
	1,1	88,6	74,7	6	2,8	94	–	82	71	–	1	3,543	3,082
	1,5	106,1	78,9	9,6	5,3	111	–	97	74	–	1,5	3,298	3,505
	1,5	106,1	78,9	9,6	5,3	111	–	97	74	–	1,5	3,298	3,505
70	1,5	111,1	83,6	9,6	5,3	116	–	97	79	–	1,5	3,523	3,265
	1,5	111,1	83,6	9,6	5,3	116	–	97	79	–	1,5	3,523	3,265
	2,1	130,9	92,5	9,1	–	138	121	105	82	1,6	2	5,477	1,941
	2,1	130,9	92,5	9,1	–	138	121	105	82	1,6	2	5,477	1,941
75	1,1	100,2	89,5	9,4	5,1	109	–	97	81	–	1	3,893	2,845
	1,1	100,2	89,5	9,4	5,1	109	–	97	81	–	1	3,893	2,845
	1,5	115,4	88	9,6	–	121	110	96	84	1,11	1,5	3,56	3,268
	1,5	115,4	88	9,6	–	121	110	96	84	1,11	1,5	3,56	3,268
	1,5	115,4	88	9,6	5,3	121	–	102	84	–	1,5	3,56	3,268
	1,5	115,4	88	9,6	5,3	121	–	102	84	–	1,5	3,56	3,268
	2,1	136,5	99	13,1	–	148	127	111	87	1,5	2	5,53	1,941
2,1	136,5	99	13,1	–	148	127	111	87	1,5	2	5,53	1,941	
80	2	125,5	98,2	9,1	–	129	120	106	91	1,1	2	3,889	2,997
	2	125,5	98,2	9,1	–	129	120	106	91	1,1	2	3,889	2,997
	2	125,5	98,2	9,1	4,8	129	–	116	91	–	2	3,889	2,997
	2	125,5	98,2	9,1	4,8	129	–	116	91	–	2	3,889	2,997
	2,1	145,5	103,5	10,1	–	158	135	117	92	1,7	2	6,094	1,745
	2,1	145,5	103,5	10,1	–	158	135	117	92	1,7	2	6,094	1,745
85	2	132,2	104,8	7,1	1,7	139	–	117	96	–	2	4,194	2,763
	2	132,2	104,8	7,1	1,7	139	–	117	96	–	2	4,194	2,763
	2	132,2	104,8	7,1	–	139	126	113	96	1,1	2	4,194	2,763
	2	132,2	104,8	7,1	–	139	126	113	96	1,1	2	4,194	2,763
	3	153,9	111,1	12,1	–	166	143	125	99	1,72	2,5	6,144	1,752
	3	153,9	111,1	12,1	–	166	143	125	99	1,72	2,5	6,144	1,752

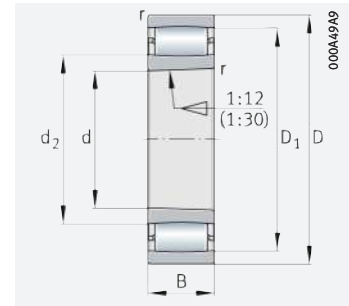




Toroidalrollenlager



zylindrische Bohrung



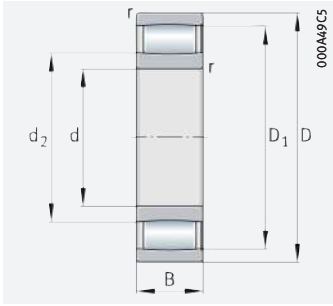
kegelige Bohrung

d = 90 – 110 mm

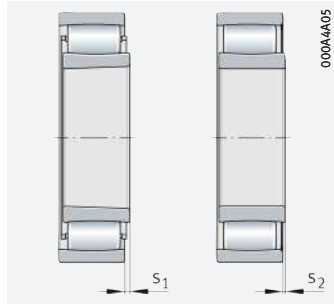
Hauptabmessungen			Tragzahlen		Ermüdungs- grenz- belastung	Grenz- dreh- zahl	Bezugs- dreh- zahl	Masse	Kurzzeichen ►805 1.12 ►805 1.13 X-life ►800
d	D	B	dyn. C _r N	stat. C _{0r} N					
90	160	40	330 000	380 000	55 000	5 300	2 650	3,29	C2218-XL-K
	160	40	330 000	380 000	55 000	5 300	2 650	3,38	C2218-XL
	190	64	650 000	740 000	77 000	4 350	2 500	8,4	C2318-XL-K
	190	64	650 000	740 000	77 000	4 350	2 500	8,65	C2318-XL
95	170	43	370 000	405 000	61 000	5 000	2 750	4,01	C2219-XL-K
	170	43	370 000	405 000	61 000	5 000	2 750	4,12	C2219-XL
	200	67	660 000	750 000	78 000	4 350	2 600	9,75	C2319-XL-K
	200	67	660 000	750 000	78 000	4 350	2 600	10	C2319-XL
100	150	50	355 000	530 000	66 000	1 580	–	2,94	C4020-XL-K30-V
	150	50	355 000	530 000	66 000	1 580	–	3,02	C4020-XL-V
	165	52	490 000	660 000	86 000	1 330	–	4,21	C3120-XL-K-V
	165	52	490 000	660 000	86 000	1 330	–	4,32	C3120-XL-V
	165	65	530 000	730 000	83 000	1 350	–	5,26	C4120-XL-K30-V
	165	65	530 000	730 000	83 000	1 350	–	5,4	C4120-XL-V
	180	46	420 000	470 000	68 000	4 700	2 700	4,97	C2220-XL
	180	46	420 000	470 000	68 000	4 700	2 700	4,84	C2220-XL-K
	215	73	820 000	920 000	97 000	3 850	2 290	12,4	C2320-XL-K
215	73	820 000	920 000	97 000	3 850	2 290	12,8	C2320-XL	
110	170	45	360 000	480 000	63 000	4 800	2 480	3,65	C3022-XL
	170	45	360 000	480 000	63 000	4 800	2 480	3,55	C3022-XL-K
	170	60	510 000	800 000	89 000	1 320	–	4,86	C4022-XL-V
	170	60	510 000	800 000	89 000	1 320	–	4,74	C4022-XL-K30-V
	180	69	680 000	1 000 000	104 000	1 160	–	6,58	C4122-XL-K30-V
	180	69	680 000	1 000 000	104 000	1 160	–	6,76	C4122-XL-V
	200	53	550 000	650 000	89 000	4 050	2 330	6,95	C2222-XL-K
	200	53	550 000	650 000	89 000	4 050	2 330	7,14	C2222-XL

medias ► <https://www.schaeffler.de/std/1CE7>

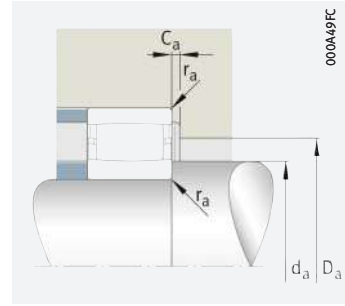
Vor der Bestellung ist die Lieferverfügbarkeit zu prüfen.



vollrollig



axialer Verschiebeweg



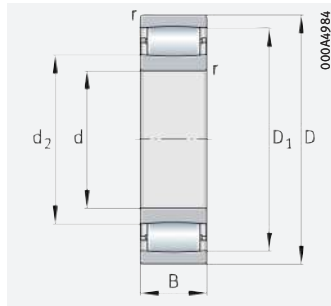
Anschlussmaße

Abmessungen						Anschlussmaße						Berechnungsfaktoren	
d	r	D ₁	d ₂	s ₁	s ₂	D _a		d _a		C _a	r _a	k _φ	k _δ
						max.	min.	max.	min.				
90	2	143,9	112,1	9,5	–	149	137	122	101	1,3	2	4,103	2,924
	2	143,9	112,1	9,5	–	149	137	122	101	1,3	2	4,103	2,924
	3	167,4	119,6	9,6	–	176	154	136	104	1,9	2,5	6,754	1,589
	3	167,4	119,6	9,6	–	176	154	136	104	1,9	2,5	6,754	1,589
95	2,1	149,7	112,3	10,5	–	158	140	125	107	1,5	2	4,75	2,42
	2,1	149,7	112,3	10,5	–	158	140	125	107	1,5	2	4,75	2,42
	3	167,6	120,4	12,6	–	186	155	137	109	1,9	2,5	6,758	1,589
	3	167,6	120,4	12,6	–	186	155	137	109	1,9	2,5	6,758	1,589
100	1,5	133,6	113,6	14	9,7	141	–	125	109	–	1,5	4,766	2,365
	1,5	133,6	113,6	14	9,7	141	–	125	109	–	1,5	4,766	2,365
	2	150,7	119,7	10	4,7	154	–	132	111	–	2	6,699	1,582
	2	150,7	119,7	10	4,7	154	–	132	111	–	2	6,699	1,582
	2	147,4	120,6	17,7	5,2	154	–	132	111	–	2	5,69	1,929
	2	147,4	120,6	17,7	5,2	154	–	132	111	–	2	5,69	1,929
	2,1	156,9	118,1	10,1	–	168	147	131	112	1,6	2	4,849	2,393
	2,1	156,9	118,1	10,1	–	168	147	131	112	1,6	2	4,849	2,393
	3	184	129	11,2	–	201	169	148	114	2,2	2,5	8,026	1,312
	3	184	129	11,2	–	201	169	148	114	2,2	2,5	8,026	1,312
110	2	156,2	127,8	9,5	–	161	151	136	119	1,8	2	5,707	1,954
	2	156,2	127,8	9,5	–	161	151	136	119	1,8	2	5,707	1,954
	2	151,2	127,2	12	6,6	160	–	140	120	–	2	6,296	1,717
	2	151,2	127,2	12	6,6	160	–	140	120	–	2	6,296	1,717
	2	163	132,7	11,4	4,6	170	–	145	120	–	2	6,99	1,529
	2	163	132,7	11,4	4,6	170	–	145	120	–	2	6,99	1,529
	2,1	178,5	135,9	11,1	–	188	168	150	122	2	2	5,866	1,941
	2,1	178,5	135,9	11,1	–	188	168	150	122	2	2	5,866	1,941

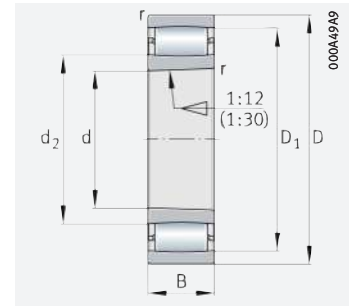




Toroidalrollenlager



zylindrische Bohrung



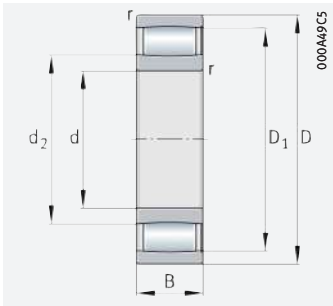
kegelige Bohrung

d = 120 – 140 mm

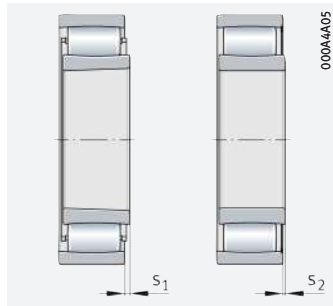
Hauptabmessungen			Tragzahlen		Ermüdungs- grenz- belastung	Grenz- dreh- zahl	Bezugs- dreh- zahl	Masse	Kurzzeichen
d	D	B	dyn. C _r	stat. C _{0r}					
			N	N	C _{ur} N	min ⁻¹	min ⁻¹	≈ kg	
120	180	46	435 000	630 000	81 000	1 140	–	4	C3024-XL-V
	180	46	435 000	630 000	81 000	1 140	–	3,88	C3024-XL-K-V
	180	46	390 000	550 000	70 000	4 450	2 290	4	C3024-XL
	180	46	390 000	550 000	70 000	4 450	2 290	3,89	C3024-XL-K
	180	60	550 000	890 000	99 000	1 120	–	5,08	C4024-XL-K30-V
	180	60	550 000	890 000	99 000	1 120	–	5,2	C4024-XL-V
	200	80	780 000	1 140 000	124 000	1 030	–	9,63	C4124-XL-K30-V
	200	80	780 000	1 140 000	124 000	1 030	–	9,88	C4124-XL-V
	215	58	630 000	740 000	101 000	3 700	2 200	8,91	C2224-XL
	215	58	630 000	740 000	101 000	3 700	2 200	8,68	C2224-XL-K
	215	76	760 000	1 000 000	92 000	3 700	1 960	11,3	C3224-XL-K
215	76	760 000	1 000 000	92 000	3 700	1 960	11,7	C3224-XL	
130	200	52	405 000	600 000	74 000	4 000	2 210	5,63	C3026-XL-K
	200	52	405 000	600 000	74 000	4 000	2 210	5,8	C3026-XL
	200	69	730 000	1 130 000	119 000	990	–	7,49	C4026-XL-K30-V
	200	69	730 000	1 130 000	119 000	990	–	7,69	C4026-XL-V
	210	80	840 000	1 240 000	129 000	910	–	10,2	C4126-XL-K30-V
	210	80	840 000	1 240 000	129 000	910	–	10,5	C4126-XL-V
	230	64	760 000	970 000	119 000	3 550	2 040	11,1	C2226-XL
	230	64	760 000	970 000	119 000	3 550	2 040	10,8	C2226-XL-K
	280	93	1 040 000	1 270 000	135 000	2 800	1 710	27,6	C2326-XL
	280	93	1 040 000	1 270 000	135 000	2 800	1 710	26,9	C2326-XL-K
140	210	53	495 000	730 000	88 000	3 650	1 940	6,1	C3028-XL-K
	210	53	495 000	730 000	88 000	3 650	1 940	6,27	C3028-XL
	210	69	760 000	1 220 000	126 000	890	–	8,16	C4028-XL-V
	210	69	760 000	1 220 000	126 000	890	–	7,95	C4028-XL-K30-V
	225	85	1 020 000	1 590 000	157 000	810	–	12,4	C4128-XL-K30-V
	225	85	1 020 000	1 590 000	157 000	810	–	12,7	C4128-XL-V
	250	68	830 000	1 080 000	126 000	3 050	1 750	14,1	C2228-XL
	250	68	830 000	1 080 000	126 000	3 050	1 750	13,7	C2228-XL-K

medias ► <https://www.schaeffler.de/std/1C5F>

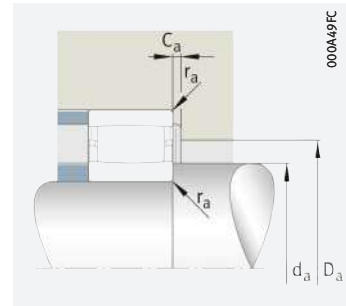
Vor der Bestellung ist die Lieferverfügbarkeit zu prüfen.



vollrollig



axialer Verschiebeweg



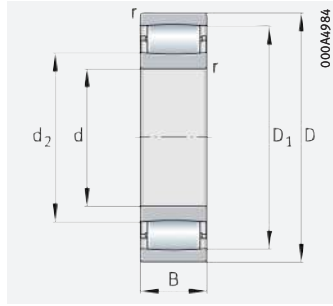
Anschlussmaße

Abmessungen						Anschlussmaße						Berechnungsfaktoren	
d	r	D ₁	d ₂	s ₁	s ₂	D _a		d _a		C _a	r _a	k _{cp}	k _δ
						max.	min.	max.	min.				
120	2	166	138	10,6	3,8	171	–	150	129	–	2	6,176	1,799
	2	166	138	10,6	3,8	171	–	150	129	–	2	6,176	1,799
	2	165,5	137,9	10,6	–	171	161	150	129	1,7	2	6,176	1,799
	2	165,5	137,9	10,6	–	171	161	150	129	1,7	2	6,176	1,799
	2	165,6	141,6	12	5,2	171	–	150	129	–	2	6,421	1,717
	2	165,6	141,6	12	5,2	171	–	150	129	–	2	6,421	1,717
	2	174	142	18	11,2	189	–	160	131	–	2	7,458	1,435
	2	174	142	18	11,2	189	–	160	131	–	2	7,458	1,435
	2,1	190,2	144,8	13	–	203	178	160	132	1,9	2	6,372	1,778
	2,1	190,2	144,8	13	–	203	178	160	132	1,9	2	6,372	1,778
	2,1	190	149	17,1	–	203	180	162	132	1,5	2	7,65	1,423
	2,1	190	149	17,1	–	203	180	162	132	1,5	2	7,65	1,423
130	2	179,9	154,1	16,5	–	191	176	161	139	0,8	2	6,777	1,641
	2	179,9	154,1	16,5	–	191	176	161	139	0,8	2	6,777	1,641
	2	179,8	150,2	11,4	4,6	191	–	165	139	–	2	7,137	1,531
	2	179,8	150,2	11,4	4,6	191	–	165	139	–	2	7,137	1,531
	2	188,4	154,6	18	9,7	199	–	170	141	–	2	7,568	1,437
	2	188,4	154,6	18	9,7	199	–	170	141	–	2	7,568	1,437
	3	199,3	151,7	9,6	–	216	188	167	144	2	2,5	6,983	1,602
	3	199,3	151,7	9,6	–	216	188	167	144	2	2,5	6,983	1,602
	4	236	179	31,2	–	263	–	205	147	2,12	3	9,001	1,216
	4	236	179	31,2	–	263	–	205	147	2,12	3	9,001	1,216
140	2	193,9	163,1	11	–	201	188	172	149	1	2	7,08	1,581
	2	193,9	163,1	11	–	201	188	172	149	1	2	7,08	1,581
	2	191,1	161,5	11,4	5,9	201	–	175	149	–	2	7,235	1,531
	2	191,1	161,5	11,4	5,9	201	–	175	149	–	2	7,235	1,531
	2,1	203,2	166,8	12	5,2	214	–	182	151	–	2	9,241	1,144
	2,1	203,2	166,8	12	5,2	214	–	182	151	–	2	9,241	1,144
	3	221,4	174,6	13,7	–	236	210	190	154	1,9	2,5	7,191	1,598
	3	221,4	174,6	13,7	–	236	210	190	154	1,9	2,5	7,191	1,598

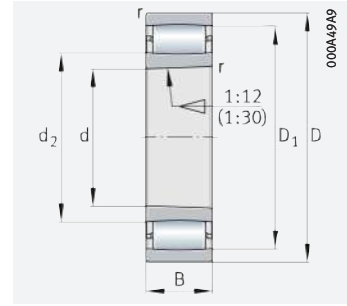




Toroidalrollenlager



zylindrische Bohrung



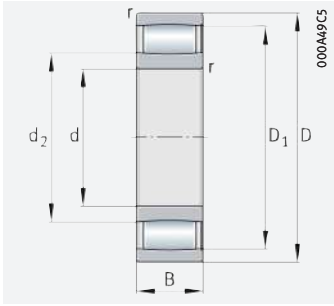
kegelige Bohrung

d = 150 – 170 mm

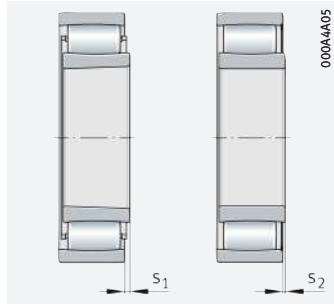
Hauptabmessungen			Tragzahlen		Ermüdungs- grenz- belastung	Grenz- dreh- zahl	Bezugs- dreh- zahl	Masse	Kurzzeichen ►805 1.12 ►805 1.13 X-life ►800
d	D	B	dyn. C _r	stat. C _{0r}					
			N	N	N	min ⁻¹	min ⁻¹	≈ kg	
150	225	56	600 000	960 000	114 000	810	–	7,6	C3030-XL-V
	225	56	540 000	850 000	101 000	3 400	1 790	7,4	C3030-XL-K-M1B
	225	56	600 000	960 000	114 000	810	–	7,4	C3030-XL-K-V
	225	56	540 000	850 000	101 000	3 400	1 790	7,6	C3030-XL-M1B
	225	75	780 000	1 320 000	132 000	810	–	9,91	C4030-XL-K30-V
	225	75	780 000	1 320 000	132 000	810	–	10,2	C4030-XL-V
	250	80	920 000	1 310 000	139 000	3 000	1 610	15	C3130-XL-K
	250	80	920 000	1 310 000	139 000	3 000	1 610	15,4	C3130-XL
	250	100	1 240 000	1 880 000	186 000	710	–	18,8	C4130-XL-K30-V
	250	100	1 240 000	1 880 000	186 000	710	–	19,3	C4130-XL-V
	270	73	1 010 000	1 240 000	152 000	2 850	1 680	17,8	C2230-XL
	270	73	1 010 000	1 240 000	152 000	2 850	1 680	17,3	C2230-XL-K
160	240	60	610 000	980 000	116 000	3 150	1 640	9,26	C3032-XL
	240	60	610 000	980 000	116 000	3 150	1 640	9	C3032-XL-K
	240	80	910 000	1 470 000	158 000	740	–	12	C4032-XL-K30-V
	240	80	910 000	1 470 000	158 000	740	–	12,4	C4032-XL-V
	270	86	1 010 000	1 410 000	147 000	2 800	1 550	19,1	C3132-XL-K-M1B
	270	86	1 010 000	1 410 000	147 000	2 800	1 550	19,6	C3132-XL-M1B
	270	109	1 470 000	2 200 000	211 000	630	–	24,2	C4132-XL-K30-V
	270	109	1 470 000	2 200 000	211 000	630	–	24,9	C4132-XL-V
	290	104	1 440 000	1 870 000	224 000	2 550	1 340	29,4	C3232-XL
	290	104	1 440 000	1 870 000	224 000	2 550	1 340	28,5	C3232-XL-K
170	260	67	770 000	1 200 000	114 000	2 850	1 480	12,5	C3034-XL
	260	67	770 000	1 200 000	114 000	2 850	1 480	12,2	C3034-XL-K
	260	90	1 140 000	1 880 000	187 000	650	–	16,4	C4034-XL-K30-V
	260	90	1 140 000	1 880 000	187 000	650	–	16,8	C4034-XL-V
	280	88	1 060 000	1 490 000	154 000	2 650	1 470	20,5	C3134-XL-K
	280	88	1 060 000	1 490 000	154 000	2 650	1 470	21	C3134-XL
	280	109	1 540 000	2 310 000	223 000	580	–	25,4	C4134-XL-K30-V
	280	109	1 540 000	2 310 000	223 000	580	–	26	C4134-XL-V
	310	86	1 310 000	1 630 000	202 000	2 340	1 390	27,9	C2234-XL
	310	86	1 310 000	1 630 000	202 000	2 340	1 390	27,1	C2234-XL-K

medias ► <https://www.schaeffler.de/std/1B7B>

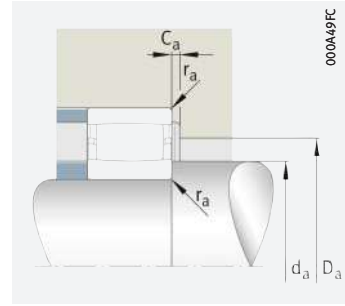
Vor der Bestellung ist die Lieferverfügbarkeit zu prüfen.



vollrollig



axialer Verschiebeweg



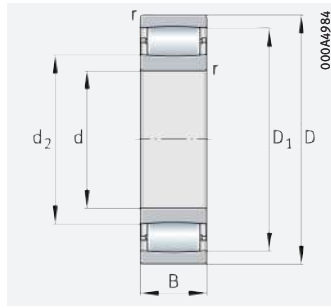
Anschlussmaße

Abmessungen						Anschlussmaße						Berechnungsfaktoren	
d	r	D ₁	d ₂	s ₁	s ₂	D _a		d _a		C _a	r _a	k _φ	k _δ
		min.	≈			≈	max.	min.	max.				
150	2,1	204,1	173,9	14,1	7,3	214	–	187	161	–	2	7,535	1,483
	2,1	204,1	173,9	8,7	–	214	199	172,2	161	1,16	2	7,535	1,483
	2,1	204,1	173,9	14,1	7,3	214	–	187	161	–	2	7,535	1,483
	2,1	204,1	173,9	8,7	–	214	199	172,2	161	1,16	2	7,535	1,483
	2,1	202,2	173,8	17,4	10,6	214	–	187	161	–	2	7,338	1,531
	2,1	202,2	173,8	17,4	10,6	214	–	187	161	–	2	7,338	1,531
	2,1	225,5	182,5	13,9	–	238	215	197	162	0,9	2	9,371	1,15
	2,1	225,5	182,5	13,9	–	238	215	197	162	0,9	2	9,371	1,15
	2,1	221,5	179,5	20	10,1	228	–	200	162	–	2	10,222	1,03
	2,1	221,5	179,5	20	10,1	228	–	200	162	–	2	10,222	1,03
3	235,8	177,2	11,2	–	256	220	197	164	2,4	2,5	8,45	1,313	
3	235,8	177,2	11,2	–	256	220	197	164	2,4	2,5	8,45	1,313	
160	2,1	218,1	186,9	15	–	229	212	196	171	0,8	2	8,127	1,373
	2,1	218,1	186,9	15	–	229	212	196	171	0,8	2	8,127	1,373
	2,1	215,7	182,3	18,1	8,2	229	–	200	171	–	2	8,521	1,286
	2,1	215,7	182,3	18,1	8,2	229	–	200	171	–	2	8,521	1,286
	2,1	238,2	191,8	10,3	–	258	227	189	172	1,73	2	9,469	1,15
	2,1	238,2	191,8	10,3	–	258	227	189	172	1,73	2	9,469	1,15
	2,1	239	192	21	11,1	258	–	215	172	–	2	10,886	0,969
	2,1	239	192	21	11,1	258	–	215	172	–	2	10,886	0,969
	3	255,2	194,8	19,3	–	276	239	216	174	2,4	2,5	11,556	0,915
	3	255,2	194,8	19,3	–	276	239	216	174	2,4	2,5	11,556	0,915
170	2,1	236,1	200,9	12,5	–	249	229	211	181	0,9	2	7,129	1,672
	2,1	236,1	200,9	12,5	–	249	229	211	181	0,9	2	7,129	1,672
	2,1	233,7	196,3	17,1	7,2	249	–	222	181	–	2	9,496	1,145
	2,1	233,7	196,3	17,1	7,2	249	–	222	181	–	2	9,496	1,145
	2,1	248	201	21	–	268	237	216	182	1,7	2	8,985	1,243
	2,1	248	201	21	–	268	237	216	182	1,7	2	8,985	1,243
	2,1	250,5	200,5	21	11,1	268	–	225	182	–	2	10,948	0,971
	2,1	250,5	200,5	21	11,1	268	–	225	182	–	2	10,948	0,971
	4	273,8	209,2	16,4	–	293	257	231	187	2,6	3	9,647	1,158
	4	273,8	209,2	16,4	–	293	257	231	187	2,6	3	9,647	1,158

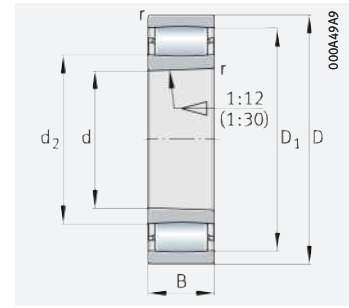




Toroidalrollenlager



zylindrische Bohrung



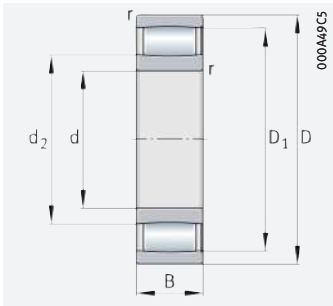
kegelige Bohrung

d = 180 – 200 mm

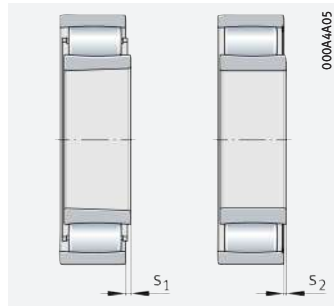
Hauptabmessungen			Tragzahlen		Ermüdungs- grenz- belastung C_{ur} N	Grenz- dreh- zahl n_G min^{-1}	Bezugs- dreh- zahl $n_{\theta r}$ min^{-1}	Masse m ≈ kg	Kurzzeichen ► 805 1.12 ► 805 1.13 X-life ► 800
d	D	B	dyn. C_r N	stat. C_{0r} N					
180	280	74	900 000	1 360 000	150 000	2 650	1 420	16,4	C3036-XL
	280	74	900 000	1 360 000	150 000	2 650	1 420	16	C3036-XL-K
	280	100	1 330 000	2 140 000	212 000	600	–	21,6	C4036-XL-K30-V
	280	100	1 330 000	2 140 000	212 000	600	–	22,2	C4036-XL-V
	300	96	1 300 000	1 780 000	216 000	2 380	1 310	26	C3136-XL-K
	300	96	1 300 000	1 780 000	216 000	2 380	1 310	26,7	C3136-XL
	300	118	1 780 000	2 700 000	242 000	530	–	31,9	C4136-XL-K30-V
	300	118	1 780 000	2 700 000	242 000	530	–	32,8	C4136-XL-V
	320	112	1 570 000	2 220 000	255 000	2 200	1 110	36,8	C3236-XL-K
	320	112	1 570 000	2 220 000	255 000	2 200	1 110	37,8	C3236-XL
190	290	75	940 000	1 480 000	161 000	2 450	1 280	17,4	C3038-XL
	290	75	940 000	1 480 000	161 000	2 450	1 280	16,9	C3038-XL-K
	290	100	1 370 000	2 330 000	221 000	540	–	22,6	C4038-XL-K30-V
	290	100	1 370 000	2 330 000	221 000	540	–	23,2	C4038-XL-V
	320	104	1 540 000	2 240 000	205 000	2 220	1 160	32,4	C3138-XL-K
	320	104	1 540 000	2 240 000	205 000	2 220	1 160	33,3	C3138-XL
	320	128	2 060 000	3 200 000	270 000	485	–	39,9	C4138-XL-K30-V
	320	128	2 060 000	3 200 000	270 000	485	–	41	C4138-XL-V
	340	92	1 430 000	1 760 000	217 000	2 130	1 310	34,4	C2238-XL
	340	92	1 430 000	1 760 000	217 000	2 130	1 310	35,3	C2238-XL-K
200	310	82	1 170 000	1 760 000	181 000	2 250	1 180	22,2	C3040-XL
	310	82	1 170 000	1 760 000	181 000	2 250	1 180	21,6	C3040-XL-K
	310	109	1 650 000	2 650 000	265 000	490	–	28,7	C4040-XL-K30-V
	310	109	1 650 000	2 650 000	265 000	490	–	29,5	C4040-XL-V
	340	112	1 600 000	2 330 000	265 000	2 060	1 120	39,8	C3140-XL-K
	340	112	1 600 000	2 330 000	265 000	2 060	1 120	40,8	C3140-XL
	340	140	2 400 000	3 700 000	315 000	435	–	49,7	C4140-XL-K30-V
	340	140	2 400 000	3 700 000	365 000	435	–	51,1	C4140-XL-V

medias ► <https://www.schaeffler.de/std/1BA9>

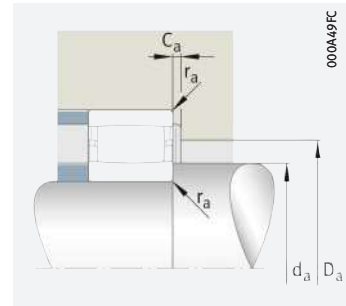
Vor der Bestellung ist die Lieferverfügbarkeit zu prüfen.



vollrollig



axialer Verschiebeweg



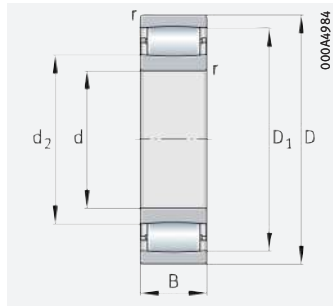
Anschlussmaße

Abmessungen						Anschlussmaße						Berechnungsfaktoren	
d	r	D ₁	d ₂	s ₁	s ₂	D _a		d _a		C _a	r _a	k _φ	k _δ
						max.	min.	max.	min.				
180	2,1	251	208,9	15,1	–	269	241	223	191	1,4	2	9,696	1,136
	2,1	251	208,9	15,1	–	269	241	223	191	1,4	2	9,696	1,136
	2,1	246	204	20,1	10,2	269	–	230	191	–	2	10,427	1,03
	2,1	246	204	20,1	10,2	269	–	230	191	–	2	10,427	1,03
	3	270,8	215,2	23,2	–	286	257	234	194	2,1	2,5	9,634	1,162
	3	270,8	215,2	23,2	–	286	257	234	194	2,1	2,5	9,634	1,162
	3	264	212	20	10,1	286	–	248	194	–	2,5	11,41	0,935
	3	264	212	20	10,1	286	–	248	194	–	2,5	11,41	0,935
	4	288	229	27,3	–	303	274	248	197	2,1	3	11,849	0,915
4	288	229	27,3	–	303	274	248	197	2,1	3	11,849	0,915	
190	2,1	266,5	224,5	16,1	–	279	258	237	201	1,4	2	9,831	1,136
	2,1	266,5	224,5	16,1	–	279	258	237	201	1,4	2	9,831	1,136
	2,1	262,5	220,5	20	10,1	279	–	240	201	–	2	10,571	1,03
	2,1	262,5	220,5	20	10,1	279	–	240	201	–	2	10,571	1,03
	3	288,7	228,3	19	–	306	274	248	204	2,3	2,5	11,767	0,918
	3	288,7	228,3	19	–	306	274	249	204	2,3	2,5	11,767	0,918
	3	280,5	225,5	20	10,1	306	–	255	204	–	2,5	12,252	0,868
	3	280,5	225,5	20	10,1	306	–	255	204	–	2,5	12,252	0,868
	4	296	223,2	22,5	–	323	275	250	207	3	3	9,695	1,176
4	296	223,2	22,5	–	323	275	250	207	3	3	9,695	1,176	
200	2,1	285,2	234,8	15,2	–	299	272	252	211	1,6	2	10,083	1,117
	2,1	285,2	234,8	15,2	–	299	272	252	211	1,6	2	10,083	1,117
	2,1	278,6	230,4	21	11,1	299	–	255	211	–	2	11,664	0,924
	2,1	278,6	230,4	21	11,1	299	–	255	211	–	2	11,664	0,924
	3	304,4	245,6	27,3	–	326	290	265	214	2,1	2,5	11,861	0,923
	3	304,4	245,6	27,3	–	326	290	265	214	2,1	2,5	11,861	0,923
	3	300,6	238,4	22	12,1	326	–	270	214	–	2,5	14,02	0,747
	3	300,5	238,5	22	12,1	326	–	270	214	–	2,5	13,961	0,752

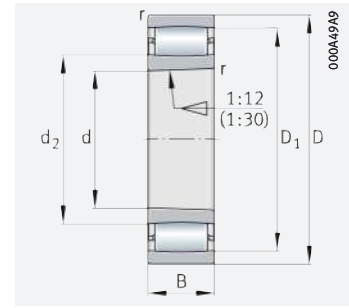




Toroidalrollenlager



zylindrische Bohrung



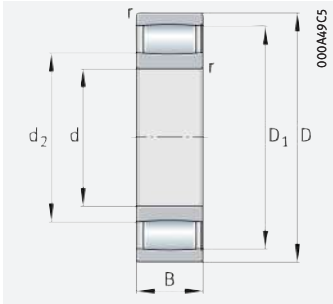
kegelige Bohrung

d = 220 – 300 mm

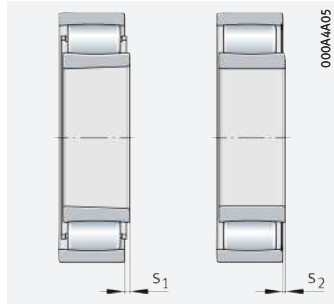
Hauptabmessungen			Tragzahlen		Ermüdungs- grenz- belastung	Grenz- dreh- zahl	Bezugs- dreh- zahl	Masse	Kurzzzeichen ►805 1.12 ►805 1.13 X-life ►800
d	D	B	dyn. C _r N	stat. C _{0r} N					
220	340	90	1 370 000	2 130 000	221 000	2 030	1 050	28,4	C3044-XL-K
	340	90	1 370 000	2 130 000	221 000	2 030	1 050	29,2	C3044-XL
	340	118	1 960 000	3 250 000	285 000	425	–	37,3	C4044-XL-K30-V
	340	118	1 960 000	3 250 000	285 000	425	–	38,3	C4044-XL-V
	370	120	1 930 000	2 900 000	280 000	1 850	960	49,9	C3144-XL-K
	370	120	1 930 000	2 900 000	280 000	1 850	960	51,3	C3144-XL
	400	108	2 080 000	2 550 000	300 000	1 720	1 050	58,2	C2244-XL
	400	108	2 080 000	2 550 000	300 000	1 720	1 050	56,7	C2244-XL-K
240	360	92	1 400 000	2 230 000	228 000	1 880	980	31,1	C3048-XL-K
	360	92	1 400 000	2 230 000	228 000	1 880	980	32	C3048-XL
	400	128	2 380 000	3 500 000	370 000	1 690	870	61,6	C3148-XL-K
	400	128	2 380 000	3 500 000	370 000	1 690	870	63,2	C3148-XL
260	400	104	1 830 000	2 950 000	280 000	1 650	830	45,2	C3052-XL-K
	400	104	1 830 000	2 950 000	280 000	1 650	830	46,4	C3052-XL
	440	144	2 750 000	4 250 000	435 000	1 480	740	85,3	C3152-XL-K
	440	144	2 750 000	4 250 000	435 000	1 480	740	87,5	C3152-XL
280	420	106	1 870 000	3 100 000	290 000	1 530	770	48,8	C3056-XL-K
	420	106	1 870 000	3 100 000	290 000	1 530	770	50,1	C3056-XL
	460	146	2 850 000	4 500 000	455 000	1 400	700	93,8	C3156-XL
	460	146	2 850 000	4 500 000	455 000	1 400	700	91,4	C3156-XL-K
300	460	118	2 220 000	3 800 000	330 000	1 400	690	67,4	C3060-XL-K-M
	460	118	2 220 000	3 800 000	330 000	1 400	690	69,2	C3060-XL-M
	460	160	2 650 000	4 550 000	420 000	1 440	600	91,4	C4060-XL-K30-M1B
	460	160	2 650 000	4 550 000	420 000	1 440	600	93,9	C4060-XL-M1B
	500	160	3 350 000	5 300 000	510 000	1 280	630	120	C3160-XL-K
	500	160	3 350 000	5 300 000	510 000	1 280	630	124	C3160-XL
	500	200	4 150 000	6 800 000	670 000	1 280	495	150	C4160-XL-K30-M1B
	500	200	4 150 000	6 800 000	670 000	1 280	495	154	C4160-XL-M1B

medias ► <https://www.schaeffler.de/std/1C75>

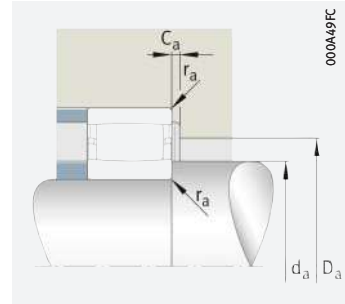
Vor der Bestellung ist die Lieferverfügbarkeit zu prüfen.



vollrollig



axialer Verschiebeweg



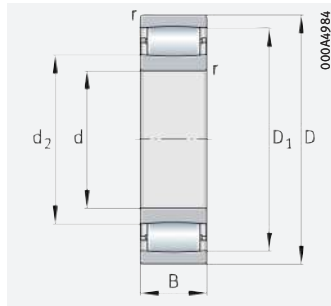
Anschlussmaße

Abmessungen						Anschlussmaße						Berechnungsfaktoren	
d	r	D ₁	d ₂	s ₁	s ₂	D _a		d _a		C _a	r _a	k _φ	k _δ
						max.	min.	max.	min.				
220	3	310	256,7	17,2	–	327	297	274	233	1,7	2,5	11,851	0,931
	3	310	256,7	17,2	–	327	297	274	233	1,7	2,5	11,851	0,931
	3	304,1	252,9	20	10,1	327	–	280	233	–	2,5	11,548	0,957
	3	304,1	252,9	20	10,1	327	–	280	233	–	2,5	11,548	0,957
	4	333,1	269,2	22,3	–	353	316	291	237	1,4	3	13,667	0,791
	4	333,1	269,2	22,3	–	353	316	291	237	1,4	3	13,667	0,791
	4	351,1	257,9	20,5	–	383	323	292	237	3,9	3	11,976	0,937
	4	351,1	257,9	20,5	–	383	323	292	237	3,9	3	11,976	0,937
240	3	329,2	275,8	19,2	–	347	316	293	253	1,7	2,5	12,016	0,931
	3	329,2	275,8	19,2	–	347	316	293	253	1,7	2,5	12,016	0,931
	4	365,8	281,2	20,4	–	383	337	307	257	2,9	3	14,559	0,741
	4	356,8	281,2	20,4	–	383	337	307	257	2,9	3	14,559	0,741
260	4	366,1	305,8	19,3	–	385	351	326	275	1,9	3	12,381	0,924
	4	366,1	305,8	19,3	–	385	351	326	275	1,9	3	12,381	0,924
	4	397	318,9	26,4	–	423	377	346	277	1,7	3	16,223	0,667
	4	397	318,9	26,4	–	423	377	346	277	1,7	3	16,223	0,667
280	4	388,5	328,5	21,3	–	405	374	348	295	1,9	3	12,577	0,924
	4	388,5	328,5	21,3	–	405	374	348	295	1,9	3	12,577	0,924
	5	415	337	28,4	–	440	394	364	300	1,7	4	16,385	0,666
	5	415	337	28,4	–	440	394	364	300	1,7	4	16,385	0,666
300	4	416	353	20	–	445	400	369	315	1,6	3	14,109	0,812
	4	416	353	20	–	445	400	369	315	1,6	3	14,109	0,812
	4	404,8	343,2	16	–	445	392	357	315	0,71	3	16,395	0,665
	4	404,8	343,2	16	–	445	392	357	315	0,71	3	16,395	0,665
	5	447,6	362,4	30,5	–	480	426	391	320	1,9	4	17,019	0,647
	5	447,6	362,4	30,5	–	480	426	391	320	1,9	4	17,019	0,647
	5	446,1	355,9	14,9	–	480	425	352	320	4,2	4	27,776	0,359
	5	446,1	355,9	14,9	–	480	425	352	320	4,2	4	27,776	0,359

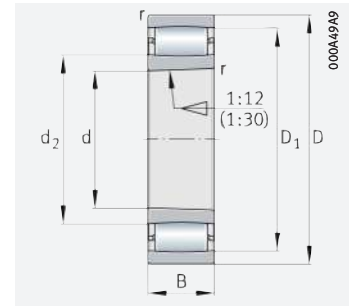




Toroidalrollenlager



zylindrische Bohrung



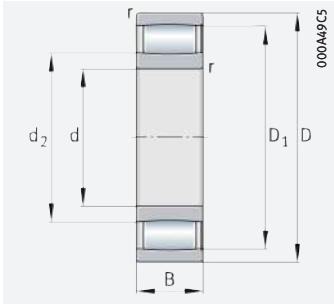
kegelige Bohrung

d = 320 – 420 mm

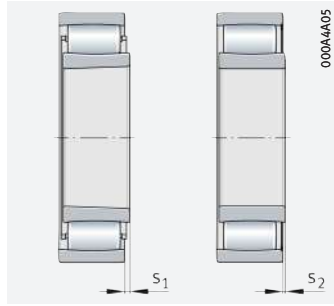
Hauptabmessungen			Tragzahlen		Ermüdungs- grenz- belastung C_{ur} N	Grenz- dreh- zahl n_G min^{-1}	Bezugs- dreh- zahl $n_{\theta r}$ min^{-1}	Masse m ≈ kg	Kurzzeichen ►805 1.12 ►805 1.13 X-life ►800
d	D	B	dyn. C_r N	stat. C_{Or} N					
320	480	121	2 300 000	4 100 000	365 000	1 310	640	74,7	C3064-XL-M
	480	121	2 300 000	4 100 000	365 000	1 310	640	72,8	C3064-XL-K-M
	540	176	4 150 000	6 300 000	610 000	1 180	590	157	C3164-XL-M
	540	176	4 150 000	6 300 000	610 000	1 180	590	157	C3164-XL-K-M
340	520	133	2 950 000	4 950 000	460 000	1 170	560	99,3	C3068-XL-M
	520	133	2 950 000	4 950 000	460 000	1 170	560	96,8	C3068-XL-K-M
	580	190	4 900 000	7 500 000	710 000	1 060	510	202	C3168-XL-M
	580	190	4 900 000	7 500 000	710 000	1 060	510	197	C3168-XL-K-M
360	480	90	1 770 000	3 250 000	360 000	1 280	600	42,6	C3972-XL-K-M
	480	90	1 770 000	3 250 000	360 000	1 280	600	43,8	C3972-XL-M
	540	134	2 950 000	5 000 000	460 000	1 120	550	105	C3072-XL-M
	540	134	2 950 000	5 000 000	460 000	1 120	550	102	C3072-XL-K-M
	600	192	5 100 000	8 000 000	750 000	1 020	485	213	C3172-XL-M
	600	192	5 100 000	8 000 000	750 000	1 020	485	208	C3172-XL-K-M
380	520	106	2 130 000	4 000 000	405 000	1 150	550	62,8	C3976-XL-K-M
	520	106	2 130 000	4 000 000	405 000	1 150	550	64,4	C3976-XL-M
	560	135	3 050 000	5 200 000	475 000	1 090	530	110	C3076-XL-M
	560	135	3 050 000	5 200 000	475 000	1 090	530	107	C3076-XL-K-M
	620	194	5 000 000	8 500 000	720 000	990	455	225	C3176-XL-M
	620	194	5 000 000	8 500 000	720 000	990	455	219	C3176-XL-K-M
400	540	106	2 170 000	4 150 000	415 000	1 120	530	65,6	C3980-XL-K-M
	540	106	2 170 000	4 150 000	415 000	1 120	530	67,3	C3980-XL-M
	600	148	3 750 000	6 200 000	560 000	980	475	143	C3080-XL-M
	600	148	3 750 000	6 200 000	560 000	980	475	139	C3080-XL-K-M
	650	200	4 800 000	8 300 000	750 000	910	435	253	C3180-XL-M
	650	200	4 800 000	8 300 000	750 000	910	435	247	C3180-XL-K-M
420	560	106	2 200 000	4 250 000	425 000	1 070	510	68,4	C3984-XL-K-M
	560	106	2 200 000	4 250 000	425 000	1 070	510	70,2	C3984-XL-M
	620	150	3 800 000	6 400 000	580 000	950	460	151	C3084-XL-M
	620	150	3 800 000	6 400 000	580 000	950	460	147	C3084-XL-K-M
	700	224	6 000 000	10 600 000	890 000	860	390	339	C3184-XL-M
	700	224	6 000 000	10 600 000	890 000	860	390	330	C3184-XL-K-M

medias ► <https://www.schaeffler.de/std/1C96>

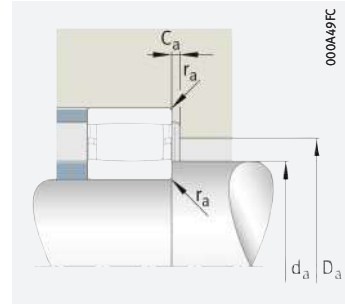
Vor der Bestellung ist die Lieferverfügbarkeit zu prüfen.



vollrollig



axialer Verschiebeweg



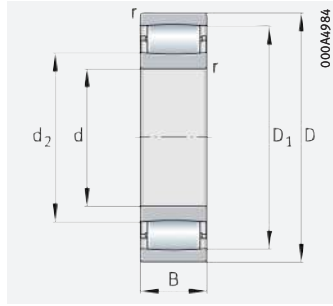
Anschlussmaße

Abmessungen						Anschlussmaße						Berechnungsfaktoren	
d	r	D ₁	d ₂	s ₁	s ₂	D _a		d _a		C _a	r _a	k _φ	k _δ
						max.	min.	max.	min.				
320	4	439,4	376,6	23,3	–	465	423	393	335	1,6	3	15,05	0,76
	4	439,4	376,6	23,3	–	465	423	393	335	1,6	3	15,05	0,76
	5	475,9	372,1	26,7	–	520	448	400	340	4	4	19,823	0,542
	5	475,9	372,1	26,7	–	520	448	400	340	4	4	19,823	0,542
340	5	481,7	402,3	25,4	–	502	460	424	358	2,5	4	15,578	0,745
	5	481,7	402,3	25,4	–	502	460	424	358	2,5	4	15,578	0,745
	5	517,6	404,4	25,9	–	560	485	437	360	2,7	4	22,159	0,481
	5	517,6	404,4	25,9	–	560	485	437	360	2,7	4	22,159	0,481
360	3	450,6	393,4	17,2	–	467	437	408	373	2,1	2,5	13,126	0,925
	3	450,6	393,4	17,2	–	467	437	408	373	2,1	2,5	13,126	0,925
	5	496,6	417,4	26,4	–	522	475	439	378	2,5	4	15,709	0,745
	5	496,6	417,4	26,4	–	522	475	439	378	2,5	4	15,709	0,745
	5	542,7	427,2	27,9	–	580	509	461	380	2,7	4	25,896	0,403
5	542,7	427,2	27,9	–	580	509	461	380	2,7	4	25,896	0,403	
380	4	489,1	427,9	21	–	505	474	444	395	2,2	3	14,746	0,813
	4	489,1	427,9	21	–	505	474	444	395	2,2	3	14,746	0,813
	5	510,5	431,5	27	–	542	489	453	398	2,5	4	15,827	0,745
	5	510,5	431,5	27	–	542	489	453	398	2,5	4	15,827	0,745
	5	548,6	448,4	25,4	–	600	523	474	400	2,1	4	20,403	0,544
	5	548,6	448,4	25,4	–	600	523	474	400	2,1	4	20,403	0,544
400	4	500,6	439,4	21	–	525	485	456	415	2,2	3	14,846	0,813
	4	500,6	439,4	21	–	525	485	456	415	2,2	3	14,846	0,813
	5	553	458	30,6	–	582	527	484	418	3	4	17,429	0,671
	5	553	458	30,6	–	582	527	484	418	3	4	17,429	0,671
	6	586,1	490,9	50,7	–	624	563	514	426	1,8	5	20,809	0,542
	6	586,1	490,9	50,7	–	624	563	514	426	1,8	5	20,809	0,542
420	4	518,6	457,4	21,3	–	545	503	474	435	2,2	3	15,003	0,813
	4	518,6	457,4	21,3	–	545	503	474	435	2,2	3	15,003	0,813
	5	569,8	475,2	32,6	–	602	544	501	438	3	4	17,577	0,671
	5	569,8	475,2	32,6	–	602	544	501	438	3	4	17,577	0,671
	6	615,7	510,3	34,8	–	674	587	539	446	1,9	5	24,992	0,435
	6	615,7	510,3	34,8	–	674	587	539	446	1,9	5	24,992	0,435

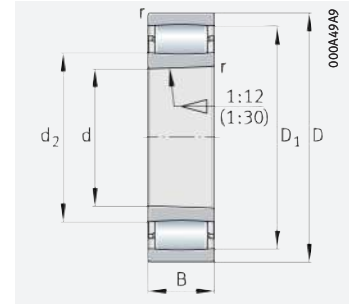




Toroidalrollenlager



zylindrische Bohrung



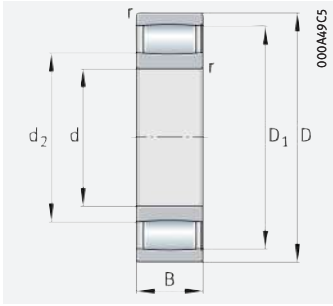
kegelige Bohrung

d = 440 – 500 mm

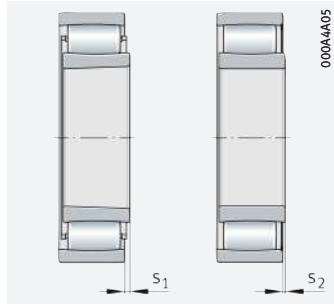
Hauptabmessungen			Tragzahlen		Ermüdungs- grenz- belastung	Grenz- dreh- zahl	Bezugs- dreh- zahl	Masse	Kurzzeichen
d	D	B	dyn. C _r	stat. C _{0r}					
			N	N	N	min ⁻¹	min ⁻¹	≈ kg	
440	600	118	2 650 000	5 300 000	490 000	970	445	92,3	C3988-XL-K-M
	600	118	2 650 000	5 300 000	490 000	970	445	94,7	C3988-XL-M
	650	157	3 750 000	6 500 000	570 000	920	460	169	C3088-XL-K-M1B
	650	157	3 750 000	6 500 000	570 000	920	460	173	C3088-XL-M1B
	720	226	6 900 000	11 600 000	960 000	810	360	345	C3188-XL-K-M1B
	720	226	6 900 000	11 600 000	960 000	810	360	354	C3188-XL-M1B
	720	280	7 600 000	12 900 000	1 060 000	820	305	427	C4188-XL-K30-M1B
	720	280	7 600 000	12 900 000	1 060 000	820	305	439	C4188-XL-M1B
460	620	118	2 750 000	5 600 000	510 000	940	425	95,8	C3992-XL-K-M
	620	118	2 750 000	5 600 000	510 000	940	425	98,4	C3992-XL-M
	680	163	4 000 000	7 500 000	640 000	850	400	197	C3092-XL-M
	680	163	4 000 000	7 500 000	640 000	850	400	192	C3092-XL-K-M
	760	240	6 800 000	12 000 000	1 010 000	760	350	424	C3192-XL-M
	760	240	6 800 000	12 000 000	1 010 000	760	350	413	C3192-XL-K-M
	760	300	8 700 000	14 900 000	1 190 000	770	280	516	C4192-XL-K30-M1B
	760	300	8 700 000	14 900 000	1 190 000	770	280	530	C4192-XL-M1B
480	650	128	3 300 000	6 200 000	610 000	880	405	116	C3996-XL-K-M
	650	128	3 300 000	6 200 000	610 000	880	405	119	C3996-XL-M
	700	165	4 100 000	7 800 000	660 000	820	390	207	C3096-XL-M
	700	165	4 100 000	7 800 000	660 000	820	390	201	C3096-XL-K-M
	790	248	7 100 000	12 600 000	1 050 000	730	335	459	C3196-XL-K-M1B
	790	248	7 100 000	12 600 000	1 050 000	730	335	471	C3196-XL-M1B
500	670	128	3 350 000	6 500 000	620 000	830	375	120	C39/500-XL-K-M
	670	128	3 350 000	6 500 000	620 000	830	375	123	C39/500-XL-M
	720	167	4 300 000	8 300 000	700 000	790	370	216	C30/500-XL-M
	720	167	4 300 000	8 300 000	700 000	790	370	211	C30/500-XL-K-M
	830	264	7 500 000	12 900 000	1 090 000	680	330	545	C31/500-XL-K-M
	830	264	7 500 000	12 900 000	1 090 000	680	330	559	C31/500-XL-M
	830	325	10 700 000	19 100 000	1 410 000	680	225	670	C41/500-XL-K30-M1B
	830	325	10 700 000	19 100 000	1 410 000	680	225	688	C41/500-XL-M1B

medias ► <https://www.schaeffler.de/std/1CCA>

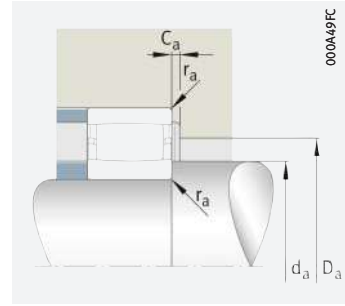
Vor der Bestellung ist die Lieferverfügbarkeit zu prüfen.



vollrollig



axialer Verschiebeweg



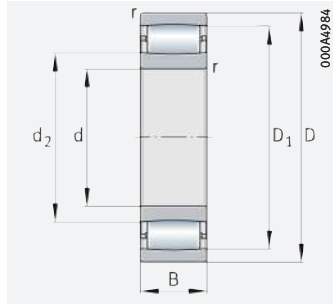
Anschlussmaße

Abmessungen						Anschlussmaße						Berechnungsfaktoren	
d	r	D ₁	d ₂	s ₁	s ₂	D _a		d _a		C _a	r _a	k _φ	k _δ
						max.	min.	max.	min.				
440	4	559,5	494,5	20	–	585	545	517	455	1,4	3	16,524	0,732
	4	559,5	494,5	20	–	585	545	517	455	1,4	3	16,524	0,732
	6	583,7	491,9	19,7	–	627	566	489	463	5,5	5	18,096	0,652
	6	583,7	494,3	19,7	–	627	566	489	463	5,5	5	18,096	0,652
	6	646,2	521,1	16	–	694	615	518	466	6,3	5	25,092	0,347
	6	646,2	521,1	16	–	694	615	518	466	6,3	5	25,092	0,347
	6	634,4	512,6	27,8	–	694	608	506	466	6,5	5	29,46	0,357
	6	634,4	512,6	27,8	–	694	608	506	466	6,5	5	29,46	0,357
460	4	574	509	20	–	605	561	504	467	1,4	3	16,651	0,732
	4	574	509	20	–	605	561	504	467	1,4	3	16,651	0,732
	6	623,7	539,2	33,5	–	654	603	560	486	2,2	5	18,559	0,647
	6	623,7	539,2	33,5	–	654	603	560	486	2,2	5	18,559	0,647
	7,5	679,2	558,8	51	–	728	649	589	492	2,1	6	25,204	0,441
	7,5	679,2	558,8	51	–	728	649	589	492	2,1	6	25,204	0,441
	7,5	668,3	539,6	23,3	–	728	634	588	477	6,9	6	32,219	0,324
	7,5	668,3	539,6	23,3	–	728	634	588	477	6,9	6	32,219	0,324
480	5	607,6	525,4	20,4	–	632	588	555	498	3,1	4	19,501	0,6
	5	607,6	525,4	20,4	–	632	588	555	498	3,1	4	19,501	0,6
	6	639,5	555,5	35,5	–	677	619	576	503	2,2	5	18,699	0,647
	6	639,5	555,5	35,5	–	677	619	576	503	2,2	5	18,699	0,647
	7,5	697,4	577,1	35,1	–	758	676	574	512	6,1	6	25,47	0,439
	7,5	697,4	577,1	35,1	–	758	676	574	512	6,1	6	25,47	0,439
500	5	634,6	552,4	20,4	–	652	615	573	518	3,1	4	19,736	0,6
	5	634,6	552,4	20,4	–	652	615	573	518	3,1	4	19,736	0,6
	6	655,8	572,2	37,5	–	697	635	593	523	2,1	5	18,843	0,647
	6	655,8	572,2	37,5	–	697	635	593	523	2,1	5	18,843	0,647
	7,5	734,2	608,8	75,3	–	798	702	641	532	4,4	6	25,64	0,441
	7,5	734,2	608,8	75,3	–	798	702	641	532	4,4	6	25,64	0,441
	7,5	739,2	598,7	15	–	798	708	594	532	7,5	6	36,213	0,287
	7,5	739,2	598,7	15	–	798	708	594	532	7,5	6	36,213	0,287

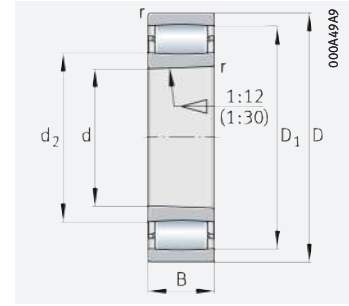




Toroidalrollenlager



zylindrische Bohrung



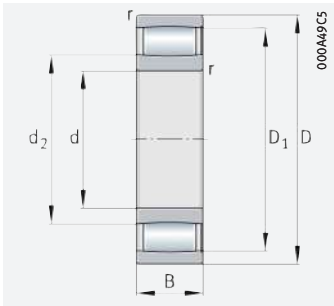
kegelige Bohrung

d = 530 – 670 mm

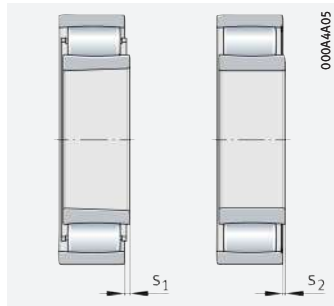
Hauptabmessungen			Tragzahlen		Ermüdungs- grenz- belastung C _{ur} N	Grenz- dreh- zahl n _G min ⁻¹	Bezugs- dreh- zahl n _{dr} min ⁻¹	Masse m ≈ kg	Kurzzeichen ► 805 1.12 ► 805 1.13 X-life ► 800
d	D	B	dyn. C _r N	stat. C _{0r} N					
530	710	136	3 550 000	7 100 000	670 000	790	365	143	C39/530-XL-K-M
	710	136	3 550 000	7 100 000	670 000	790	365	146	C39/530-XL-M
	780	185	5 200 000	9 700 000	790 000	730	340	292	C30/530-XL-M
	780	185	5 200 000	9 700 000	790 000	730	340	285	C30/530-XL-K-M
	870	272	9 100 000	16 100 000	1 310 000	640	280	625	C31/530-XL-M
	870	272	9 100 000	16 100 000	1 310 000	640	280	609	C31/530-XL-K-M
560	750	140	3 650 000	7 500 000	700 000	730	335	164	C39/560-XL-K-M
	750	140	3 650 000	7 500 000	700 000	730	335	168	C39/560-XL-M
	820	195	5 700 000	11 200 000	890 000	660	295	338	C30/560-XL-M
	820	195	5 700 000	11 200 000	890 000	660	295	329	C30/560-XL-K-M
	920	280	9 600 000	17 400 000	1 350 000	610	265	701	C31/560-XL-K-M1B
	920	280	9 600 000	17 400 000	1 350 000	610	265	720	C31/560-XL-M1B
600	800	150	4 100 000	8 800 000	790 000	680	305	197	C39/600-XL-K-M
	800	150	4 100 000	8 800 000	790 000	680	305	203	C39/600-XL-M
	870	200	6 300 000	12 200 000	970 000	620	275	383	C30/600-XL-M
	870	200	6 300 000	12 200 000	970 000	620	275	373	C30/600-XL-K-M
	980	300	11 100 000	19 100 000	1 490 000	550	247	847	C31/600-XL-K-M1B
	980	300	11 100 000	19 100 000	1 490 000	550	247	869	C31/600-XL-M1B
	980	375	13 600 000	24 500 000	1 780 000	560	186	1 058	C41/600-XL-K30-M1B
	980	375	13 600 000	24 500 000	1 780 000	560	186	1 086	C41/600-XL-M1B
630	850	165	5 000 000	10 100 000	890 000	630	285	253	C39/630-XL-K-M
	850	165	5 000 000	10 100 000	890 000	630	285	259	C39/630-XL-M
	920	212	6 900 000	12 900 000	1 050 000	580	270	460	C30/630-XL-M
	920	212	6 900 000	12 900 000	1 050 000	580	270	448	C30/630-XL-K-M
	1 030	315	12 200 000	22 000 000	1 660 000	520	222	983	C31/630-XL-K-M1B
	1 030	315	12 200 000	22 000 000	1 660 000	520	222	1 009	C31/630-XL-M1B
670	900	170	5 700 000	12 300 000	1 020 000	570	237	289	C39/670-XL-K-M
	900	170	5 700 000	12 300 000	1 020 000	570	237	296	C39/670-XL-M
	980	230	8 300 000	16 500 000	1 250 000	530	226	568	C30/670-XL-M
	980	230	8 300 000	16 500 000	1 250 000	530	226	553	C30/670-XL-K-M
	1 090	336	12 600 000	22 300 000	1 740 000	490	220	1 167	C31/670-XL-K-M1B
	1 090	336	12 600 000	22 300 000	1 740 000	490	220	1 198	C31/670-XL-M1B

medias ► <https://www.schaeffler.de/std/1C13>

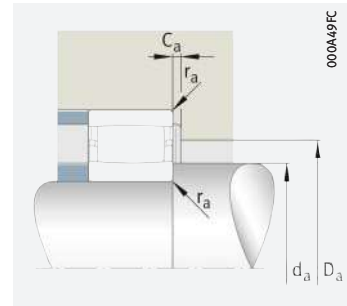
Vor der Bestellung ist die Lieferverfügbarkeit zu prüfen.



vollröllig



axialer Verschiebeweg



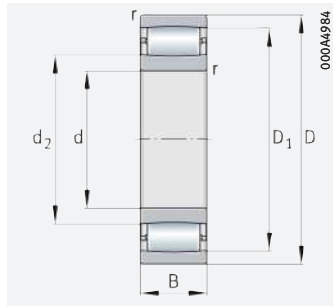
Anschlussmaße

Abmessungen						Anschlussmaße						Berechnungsfaktoren	
d	r min.	D ₁ ≈	d ₂ ≈	s ₁	s ₂	D _a		d _a		C _a min.	r _a max.	k _φ	k _δ
						max.	min.	max.	min.				
530	5	658	577	28,4	–	692	639	606	548	2,9	4	19,946	0,6
	5	658	577	28,4	–	692	639	606	548	2,9	4	19,946	0,6
	6	702,9	602,1	35,7	–	757	677	628	553	2,5	5	21,626	0,548
	6	702,9	602,1	35,7	–	757	677	628	553	2,5	5	21,626	0,548
	7,5	779,2	636,8	44,4	–	838	738	678	562	3	6	30,734	0,356
	7,5	779,2	636,8	44,4	–	838	738	678	562	3	6	30,734	0,356
560	5	701,7	621,3	32,4	–	732	683	650	578	2,9	4	20,33	0,6
	5	701,7	621,3	32,4	–	732	683	650	578	2,9	4	20,33	0,6
	6	758,9	662,1	45,7	–	793	735	686	583	2,4	5	22,141	0,548
	6	758,9	662,1	45,7	–	793	735	686	583	2,4	5	22,141	0,548
	7,5	805,2	663,4	28	–	888	778	660	592	7,3	6	30,983	0,355
	7,5	805,2	663,4	28	–	888	778	660	592	7,3	6	30,983	0,355
600	5	745,3	664,7	32,4	–	782	726	685	618	1,7	4	21,712	0,561
	5	745,3	664,7	32,4	–	782	726	685	618	1,7	4	21,712	0,561
	6	805,6	691,4	35,9	–	847	773	724	623	2	5	28,196	0,403
	6	805,6	691,4	35,9	–	847	773	724	623	2	5	28,196	0,403
	7,5	869,9	702,9	26,1	–	948	837	699	632	8,8	6	30,953	0,363
	7,5	869,9	702,9	26,1	–	948	837	699	632	8,8	6	30,953	0,363
	7,5	864,7	701,2	24,6	–	948	828	695	632	9	6	40,44	0,26
	7,5	864,7	701,2	24,6	–	948	828	695	632	9	6	40,44	0,26
630	6	790,8	693,2	35,5	–	827	766	729	653	3,6	5	22,766	0,536
	6	790,8	693,2	35,5	–	827	766	729	653	3,6	5	22,766	0,536
	7,5	841,7	715,2	48,1	–	892	809	748	658	3,9	6	29,154	0,39
	7,5	841,7	715,2	48,1	–	892	809	748	658	3,9	6	29,154	0,39
	7,5	910,9	743,4	23,8	–	998	878	739	662	8,8	6	34,168	0,324
	7,5	910,9	743,4	23,8	–	998	878	739	662	8,8	6	34,168	0,324
670	6	852,8	756,2	24,9	–	877	833	749	693	2,1	5	24,732	0,493
	6	852,8	756,2	24,9	–	877	833	749	693	2,1	5	24,732	0,493
	7,5	902,3	776,7	41,1	–	952	870	809	698	3,1	6	27,163	0,44
	7,5	902,3	776,7	41,1	–	952	870	809	698	3,1	6	27,163	0,44
	7,5	963,7	786	41	–	1 058	930	782	702	12	6	34,543	0,325
	7,5	963,7	786	41	–	1 058	930	782	702	12	6	34,543	0,325

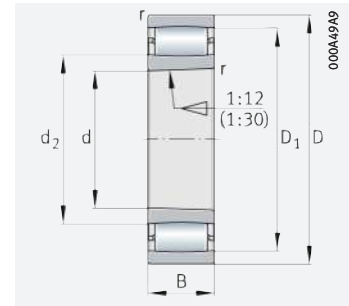




Toroidalrollenlager



zylindrische Bohrung



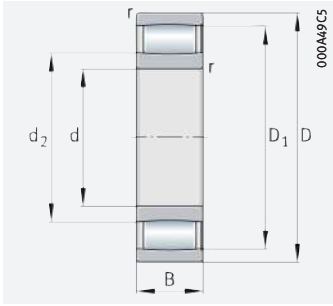
kegelige Bohrung

d = 710 – 900 mm

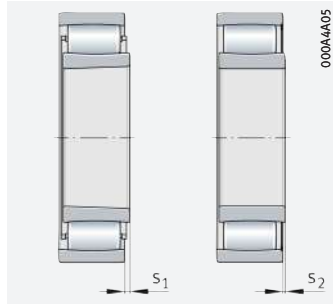
Hauptabmessungen			Tragzahlen		Ermüdungs- grenz- belastung C_{ur} N	Grenz- dreh- zahl n_G min^{-1}	Bezugs- dreh- zahl $n_{\partial r}$ min^{-1}	Masse m \approx kg	Kurzzeichen ▶805 1.12 ▶805 1.13 X-life ▶800
d	D	B	dyn. C_r N	stat. C_{Or} N					
710	950	180	6 100 000	12 900 000	1 040 000	550	237	337	C39/710-XL-K-M
	950	180	6 100 000	12 900 000	1 040 000	550	237	346	C39/710-XL-M
	1030	236	9 000 000	17 600 000	1 360 000	500	214	634	C30/710-XL-M
	1030	236	9 000 000	17 600 000	1 360 000	500	214	618	C30/710-XL-K-M
	1030	315	10 300 000	21 100 000	1 560 000	510	176	824	C40/710-XL-K30-M1B
	1030	315	10 300 000	21 100 000	1 560 000	510	176	846	C40/710-XL-M1B
	1150	345	12 700 000	24 200 000	1 810 000	465	203	1 327	C31/710-XL-K-M1B
	1150	345	12 700 000	24 200 000	1 810 000	465	203	1 362	C31/710-XL-M1B
750	1000	185	6 400 000	14 000 000	1 120 000	510	216	380	C39/750-XL-K-M
	1000	185	6 400 000	14 000 000	1 120 000	510	216	391	C39/750-XL-M
	1090	250	9 500 000	19 300 000	1 430 000	475	201	735	C30/750-XL-K-M1B
	1090	250	9 500 000	19 300 000	1 430 000	475	201	755	C30/750-XL-M1B
800	1060	195	6 600 000	14 800 000	1 160 000	475	205	443	C39/800-XL-K-M
	1060	195	6 600 000	14 800 000	1 160 000	475	205	455	C39/800-XL-M
	1150	258	9 600 000	20 100 000	1 470 000	445	191	828	C30/800-XL-K-M1B
	1150	258	9 600 000	20 100 000	1 470 000	445	191	828	C30/800-XL-M1B
850	1120	200	7 800 000	17 000 000	1 390 000	440	182	500	C39/850-XL-K-M
	1120	200	7 800 000	17 000 000	1 390 000	440	182	513	C39/850-XL-M
900	1180	206	9 000 000	20 300 000	1 570 000	410	159	564	C39/900-XL-K-M
	1180	206	9 000 000	20 300 000	1 570 000	410	159	579	C39/900-XL-M

medias ▶ <https://www.schaeffler.de/std/1C1B>

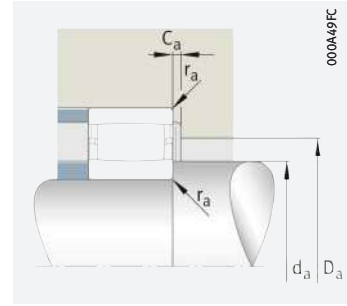
Vor der Bestellung ist die Lieferverfügbarkeit zu prüfen.



vollrollig



axialer Verschiebeweg

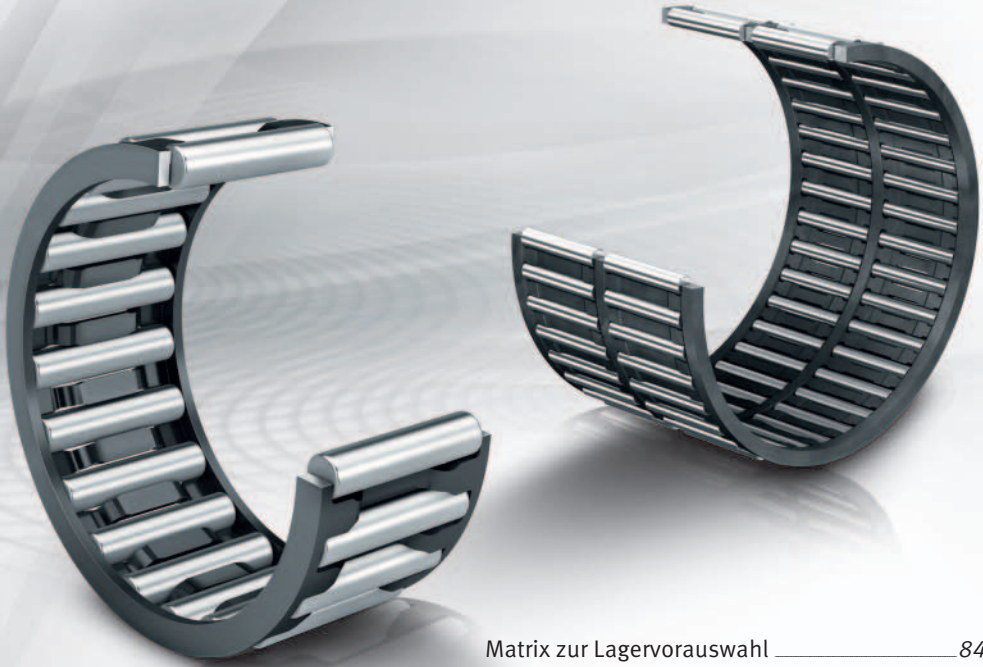


Anschlussmaße

Abmessungen						Anschlussmaße						Berechnungsfaktoren	
d	r	D ₁	d ₂	s ₁	s ₂	D _a		d _a		C _a	r _a	k _φ	k _δ
		min. ≈	≈			max.	min.	max.	min.				
710	6	877,4	772,6	30,7	–	927	849	802	733	6,5	5	25,417	0,479
	6	877,4	772,6	30,7	–	927	849	802	733	6,5	5	25,417	0,479
	7,5	943,3	808,7	47,3	–	1002	906	846	738	4,3	6	27,717	0,435
	7,5	943,3	808,7	47,3	–	1002	906	846	738	4,3	6	27,717	0,435
	7,5	931,2	806,8	31,5	–	1002	899	841	738	1,3	6	34,772	0,321
	7,5	931,2	806,8	31,5	–	1002	899	841	738	1,3	6	34,772	0,321
	9,5	1005,3	843,3	47,8	–	1100	976	839	750	8,7	8	35,044	0,324
	9,5	1005,3	843,3	47,8	–	1100	976	839	750	8,7	8	35,044	0,324
750	6	933,5	829,5	35,7	–	977	906	869	773	3,8	5	25,91	0,479
	6	933,5	829,5	35,7	–	977	906	869	773	3,8	5	25,91	0,479
	7,5	991,7	856,3	25	–	1062	965	852	778	6,9	6	29,669	0,404
	7,5	991,7	856,3	25	–	1062	965	852	778	6,9	6	29,669	0,404
800	6	990,6	888,4	45,7	–	1037	970	879	823	3,6	5	26,416	0,479
	6	990,6	888,4	45,7	–	1037	970	879	823	3,6	5	26,416	0,479
	7,5	1045,4	911,5	25	–	1122	1020	906	828	6,9	6	30,144	0,404
	7,5	1045,4	911,5	25	–	1122	1020	906	828	6,9	6	30,144	0,404
850	6	1056,9	936,1	35,9	–	1097	1027	981	873	4,5	5	30,626	0,398
	6	1056,9	936,1	35,9	–	1097	1027	981	873	4,5	5	30,626	0,398
900	6	1114,6	987,4	20	–	1157	1087	981	923	3	5	32,311	0,377
	6	1114,6	987,4	20	–	1157	1087	981	923	3	5	32,311	0,377



Nadelkränze

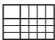


Matrix zur Lagervorauswahl 845

1 Nadelkränze **846**

1.1	Lagerausführungen	846
1.2	Belastbarkeit	850
1.3	Ausgleich von Winkelfehlern	850
1.4	Schmierung	851
1.5	Abdichtung	851
1.6	Drehzahlen	851



1.7	Geräusch	851	1.17	Ein- und Ausbau	858
1.8	Temperaturbereich	852	1.18	Rechtshinweis zur Datenaktualität	858
1.9	Käfige	852	1.19	Weiterführende Informationen	859
1.10	Lagerluft	852	Produkttable	860	
1.11	Abmessungen, Toleranzen	853	 Nadelkränze	860	
1.12	Nachsetzzeichen	853			
1.13	Aufbau der Lagerbezeichnung	853			
1.14	Dimensionierung	854			
1.15	Mindestbelastung	854			
1.16	Gestaltung der Lagerung	855			







Matrix zur Lagervorauswahl

Die Matrix informiert zusammengefasst über Bauformen und konstruktive Merkmale der Nadelkränze.

Sie dient zur Vorbeurteilung, ob sich ein Lager für die vorgesehene Anwendung prinzipiell eignet.

Bei der Auswahl des Lagers sind jedoch neben dieser Übersicht immer auch die weiteren Angaben im Produktkapitel (siehe Spalte „detaillierte Informationen“) und in den technischen Grundlagen zu beachten!

Konstruktive Merkmale und Eignung			Nadelkränze	
+++ sehr gut geeignet ++ gut geeignet + geeignet (+) eingeschränkt geeignet - nicht geeignet/entfällt ✓ verfügbar			ein- oder zweireihig	detaillierte Informationen
				846
Belastbarkeit	radial		+++	➤ 850 1.2
	einseitig axial		-	➤ 850 1.2
	beidseitig axial		-	➤ 850 1.2
	Momente		-	➤ 850 1.2
Ausgleich von Winkelfehlern	statisch		-	➤ 850 1.3
	dynamisch		-	➤ 850 1.3
Lagerausführung	zylindrische Bohrung		-	➤ 846 1.1
	kegelige Bohrung		-	➤ 846 1.1
	zerlegbar		-	➤ 858 1.17
Schmierung	befettet		-	➤ 851 1.4
Abdichtung	offen		✓	➤ 851 1.5
	berührungsfrei		-	➤ 851 1.5
	berührend		-	➤ 851 1.5
Betriebstemperatur in °C		von bis	-30 +140 ¹⁾	➤ 852 1.8
Eignung für	hohe Drehzahlen		+++	➤ 851 1.6
	hohe Laufgenauigkeit		++	➤ 853 1.11 ➤ 112
	geräuscharmen Lauf		+	➤ 851 1.7 ➤ 26
	hohe Steifigkeit		++	➤ 52
	niedrige Reibung		+	➤ 54
	Längenausgleich im Lager		-	
	Loslagerung		++	➤ 137
	Festlagerung		-	➤ 137
X-life-Lager			-	
Hüllkreisdurchmesser F _w in mm		von bis	3 265	➤ 860
Produkttabellen		ab Seite	860	

¹⁾ Die Angaben gelten für Nadelkränze mit Stahlblechkäfig und mit Käfigen aus Kupfer-Zink-Legierung



1 Nadelkränze



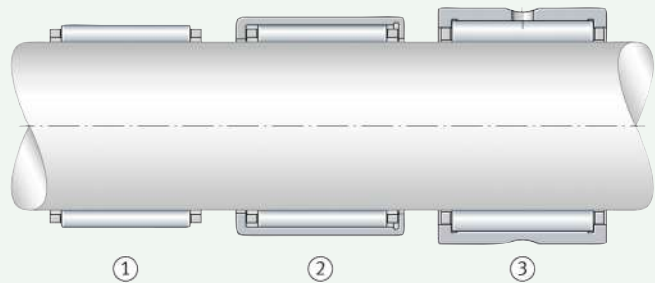
Radial-Nadelkränze:

- eignen sich für Anwendungen mit geringstem radialem Bauraum, wenn die Laufbahn auf der Welle und im Gehäuse als Wälzlagerlaufbahn ausgeführt wird (Direktlagerung)
- nehmen hohe radiale Belastungen auf
- lassen hohe Drehzahlen zu
- kombinieren die Tragfähigkeitsvorteile vollnadeliger Lagerungen mit den Drehzahlvorteilen eines Käfiglagers
- haben eine hohe Laufgenauigkeit
- ergeben steife Lagerungen
- lassen sich einfach montieren
- ermöglichen technisch einfache, wirtschaftliche und kostengünstige Konstruktionen.

Über weitere produktspezifische Merkmale informiert zusammengefasst die Matrix zur Lagervorauswahl ►845.

 1
Radial-Nadelkranz –
radialer Bauraumvergleich
mit Nadelhülse und
Massiv-Nadellager

- ① Radial-Nadelkranz
- ② Nadelhülse
- ③ Massiv-Nadellager



1.1 Lagerausführungen

☞ Ausführungsvarianten

Radial-Nadelkränze gibt es:

- in der Grundauführung (K) ►847|☐2 und ►847|☐3
- für Zentrifugal- und hohe Beschleunigungskräfte (KZK, KBK) ►848|☐4
- aus Profilbändern konfektionierbar (K) ►850|☐6.

Nadelkränze der Grundauführung

☞ Lager kleinster radialer Bauhöhe

Nadelkränze gehören zur Gruppe der Radial-Nadellager. Diese einbaufertigen Lagerungselemente bestehen aus Nadelkäfigen, die mit Nadelrollen bestückt sind ►847|☐2 und ►848|☐1. Sie sind Wälzlager kleinster radialer Bauhöhe und neben den vollnadeligen Lagerungen die konstruktiv einfachste Bauform eines Radial-Nadellagers. Während jedoch bei vollnadeligen Lagerungen der Bauraum vollständig mit losen Nadelrollen ausgefüllt ist – und sich dadurch die Wälzkörper beim Abwälzen je nach Stellung gegenseitig berühren – werden diese bei den Nadelkränzen in Käfigtaschen geführt. Die Taschen, durch Stege voneinander getrennt und gleichmäßig am Käfigumfang verteilt, halten die Wälzkörper auf Abstand zueinander. Käfig und Wälzkörper bilden so eine montagefertige Einheit.

☞ Die Nadeln werden achsparallel geführt

Zusätzlich verhindern die Stege die Gleitreibung aneinanderliegender Wälzkörper und führen die Wälzkörper in der lastfreien Zone parallel zur Lagerachse. Die achsparallele Führung stellt sicher, dass die Nadeln in der lastfreien Zone nicht schränken. Gegenüber vollnadeligen Lagerungen eignen sich die Nadelkränze für höhere Drehzahlen. Damit kompensiert der Käfig Nachteile einer vollnadeligen Lagerung.

☞ Für radial besonders bauraumkleine Lagerungen

Als Nadelrollen werden Standard-Nadelrollensorten eingesetzt
 ➤ 848 | 1. Aufgrund des fehlenden Innen- und Außenrings entspricht die radiale Bauhöhe der Lager lediglich dem Durchmesser der Nadelrollen. Dadurch eignen sich Nadelkränze besonders gut für Anwendungen mit geringstem radialem Bauraum. Der überwiegende Teil der Lager ist einreihig ➤ 847 | 2. Diese Variante hat das Vorsetzzeichen K.

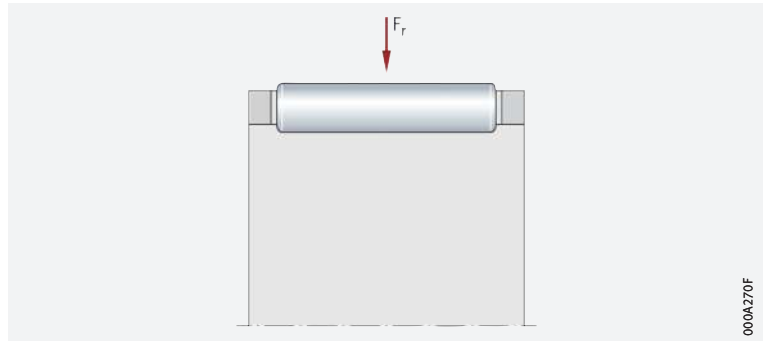


Nadelkränze sind erst nach dem Einbau zwischen Gehäuse und Welle funktionsfähig. Dazu müssen die Laufbahnen als Wälzlagerlaufbahn ausgeführt werden ➤ 855 | 1.16.



Einreihiger Nadelkranz

F_r = Radiale Belastung



☞ Radial besonders tragfähig

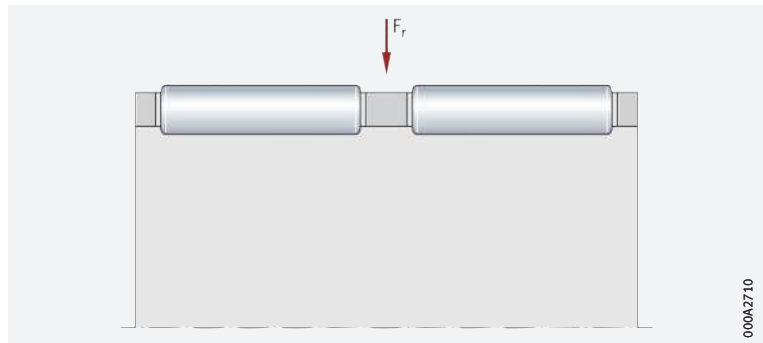
Zweireihige Nadelkränze

Zweireihige Nadelkränze sind höher belastbar als einreihige, sie bauen jedoch entsprechend breiter ➤ 847 | 3. Diese Lager haben das Vorsetzzeichen K und das Nachsetzzeichen ZW und werden nur in bestimmten Hüllkreisdurchmessern F_w geliefert ➤ 853 | 1.12 und ➤ 860 | 1.12.



Zweireihiger Nadelkranz

F_r = Radiale Belastung



☞ Als Nadelrollen werden Standard-Nadelrollensorten verwendet

Nadelrollen

Die Nadelkränze werden mit den Standard-Nadelrollensorten der Güteklasse G2 nach Tabelle geliefert ➤ 848 | 1. Für einen Nadelkranz werden immer nur Nadelrollen einer Sorte verwendet. Die Sorte ist auf der Verpackung aufgedruckt und farblich ausgezeichnet ➤ 848 | 1. Die Sorten sind durch das obere und untere Abmaß (in μm) gekennzeichnet, die Durchmesser-toleranz ist maximal 2 μm . Jeweils zwei benachbarte Nadelrollensorten sind zu Sortenpaaren zusammengefasst.

1

Maß- und Formgenauigkeit von Nadelrollen der Güteklasse G2

Güteklasse	Abmaße und Toleranzen für Durchmesser D_w ¹⁾						Längentoleranz	
	Abmaß μm	Schwankung des Nadelrollendurchmessers in einer Sorte V_{DWL} μm max.	Sortenpaar Farbkennzeichnung	Sorten μm		Rundheit t_{Dw} μm max.		Rauheit R_a μm max.
G2	0 – 7	2	rot	0 – 2	-1 – -3	1	0,1	h13
			blau	-2 – -4	-3 – -5			
			weiß (grau)	-4 – -6	-5 – -7			

¹⁾ Die Toleranzwerte gelten in der Nadelrollenmitte.

Nadelkränze für Zentrifugal- und hohe Beschleunigungskräfte (KZK, KBK)

Nadelkränze für Pleuellagerungen

Ausgelegt für Kolbenbolzen- und Kurbelzapfenlagerungen

Nadelkränze für Pleuellagerungen werden in Kurbeltrieben von Zwei- und Viertakt-Verbrennungsmotoren sowie in Kompressoren zur Lagerung von Kurbelzapfen und Kolbenbolzen eingesetzt ► 848 | 4. Diese Käfige nehmen hohe Flieh- und Beschleunigungskräfte auf und eignen sich für hohe Drehzahlen.



Für Pleuellagerungen dürfen nur Nadelkränze mit der Bezeichnung KZK und KBK verwendet werden ► TPI 94. Wird das nicht beachtet, kann es zu Ausfällen kommen, denn Katalognadelkränze der Bauart K sind nicht für Belastungen durch Zentrifugalkräfte und hohe Beschleunigungskräfte ausgelegt.

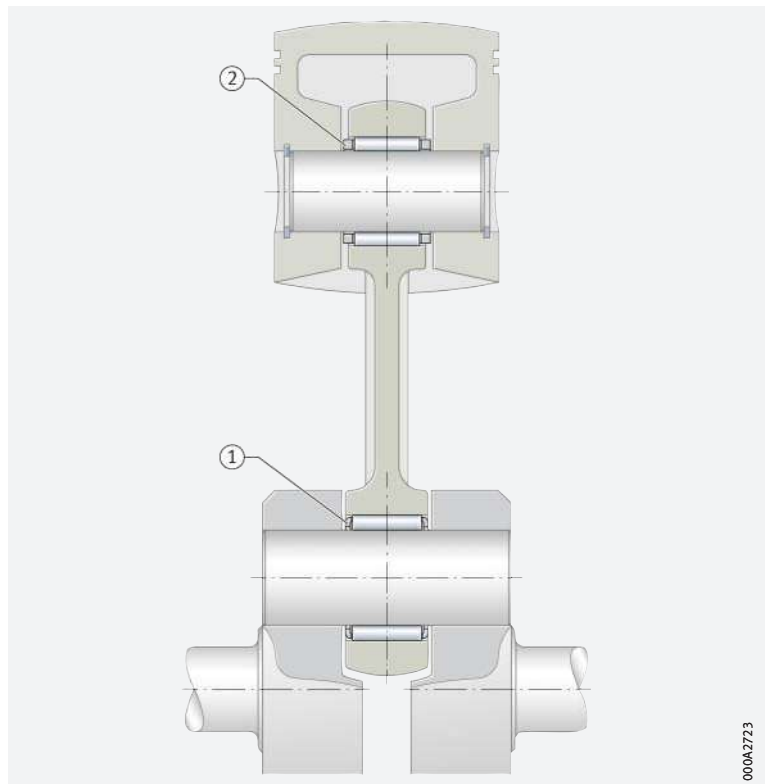


Die Nadelkränze für Kolbenbolzen- und Kurbelzapfenlagerungen sind in der Technischen Produktinformation TPI 94 ausführlich beschrieben. Diese Publikation kann bei Schaeffler angefordert werden.

4

Kurbelzapfen- und Kolbenbolzenlagerung

- ① Nadelkranz für Kurbelzapfen, außengeführt
- ② Nadelkranz für Kolbenbolzen, innengeführt



000A2723

Nadelkränze für Kurbelzapfen (KZK)

Nadelkränze für Kurbelzapfen (Baureihe KZK) sind außengeführt, das heißt, die Pleuelbohrung führt den Käfig radial mit kleinem Spiel $\blacktriangleright 848 | \text{☐} 4$. Die radiale Bewegung des Käfigs gegenüber der Pleuelbohrung und den Wälzkörpern ist möglichst gering. Die Käfige sind aus vergütetem Stahl, verschleißarm, von hoher Festigkeit und haben große schmiertechnisch günstig gestaltete Führungsflächen.

Nadelkränze für Kolbenbolzen (KBK)

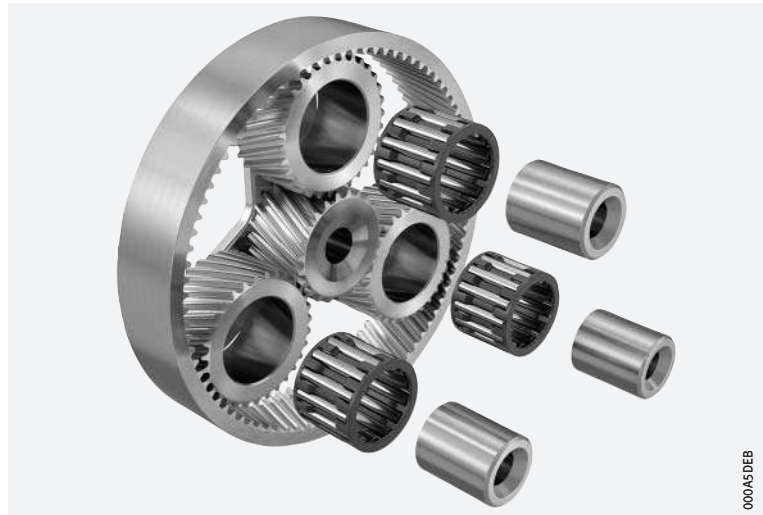
Die Nadelkränze für Kolbenbolzen (Baureihe KBK) sind innengeführt, das heißt, der Kolbenbolzen führt den Käfig radial mit engem Spiel $\blacktriangleright 848 | \text{☐} 4$. Durch die geringe Radialluft reduziert sich das Verkippen des Pleuels auf ein Minimum. Die Lager nehmen oszillierende Belastungen hoher Frequenz auf und sind – entsprechend dem Abstand der Kolbenaugen – für die Mehrzahl der Kolbenbolzendurchmesser in unterschiedlicher Breite lieferbar. Die verschleißarmen Stahlkäfige sind einsatzgehärtet bzw. vergütet und von hoher Festigkeit.

Nadelkränze für Planetenradlagerungen (KZK)

Nadelkränze für Planetenradlagerungen

Nadelkränze werden ebenso für Anwendungen in Planetenradlagerungen beispielsweise in Automatikgetrieben verwendet $\blacktriangleright 849 | \text{☐} 5$. Da in Planetenradlagerungen sehr hohe Drehzahlen, sowie Zentrifugal- und Beschleunigungskräfte auftreten können und hierdurch hohe Anforderungen an den Käfig gestellt werden, sollte die Auswahl bzw. Auslegung des passenden Nadelkranzes durch die verantwortliche Anwendungstechnik und Konstruktion erfolgen. Bitte hierzu bei Schaeffler rückfragen.

5 Planetenradlagerung



000A5DEB

Nadelkränze aus Profilbändern konfektioniert (K)

Anforderungsspezifisch konfektionierte Radial-Nadelkränze

Diese Radial-Nadelkränze werden aus Flachkäfigen BF gebogen und nach dem Umformen mit Nadelrollen bestückt $\blacktriangleright 850 | \text{☐} 6$. Damit lassen sich konstruktiv einfach spielfreie Lagerungen mit hoher Laufgenauigkeit und Tragfähigkeit sowie guter Drehzahleignung bei gleichzeitig geringster radialer und axialer Bauhöhe realisieren. Aufgrund ihrer hohen Rundlaufgenauigkeit eignen sich die Lager auch für Präzisionsanwendungen. Da die Nadelkränze nicht an festgelegte Maßreihen gebunden sind, sondern genau auf viele Durchmesser-Anforderungen der Anwendung gefertigt werden können (Wellendurchmesser von 105 mm bis 1000 mm), sind sie eine wirtschaftliche Alternative zu Katalog-Standardlagern. Sie werden üblicherweise fertig gebogen geliefert, können aber auch vom Kunden aus den BF-Flachkäfigen umgeformt werden. Nach dem Umformen entsteht eine offene Stoßstelle $\blacktriangleright 850 | \text{☐} 6$. Dadurch lassen sich die Radial-Nadelkränze leicht in vertiefte Laufbahnen montieren. Die Funktion der Käfige wird durch die Öffnung nicht beeinträchtigt.



BF-Flachkäfige und Radial-Nadelkränze aus BF-Flachkäfigen sind in der Technischen Produktinformation TPI 203 ausführlich beschrieben. Diese Publikation kann bei Schaeffler angefordert werden.





Radial-Nadelkranz aus einem
Flachkäfig BF gebogen

① Offene Stoßstelle



1.2 Belastbarkeit

☞ Radial hoch, axial nicht belastbar

Durch den Linienkontakt der Nadelrollen eignen sich Nadelkränze für hohe radiale Belastungen. Im Gegensatz zur Kugel hat die Nadel senkrecht zu ihrer Achse eine größere Kontaktfläche. Dadurch kann sie höhere Kräfte übertragen, ist steifer und gleiche Belastungen können von Wälzkörpern mit kleineren Durchmessern aufgenommen werden. Zweireihige Lager sind aufgrund des Nadelsatzes radial besonders tragfähig. Sie werden eingesetzt, wenn die Belastbarkeit der einreihigen Lager nicht mehr ausreicht.



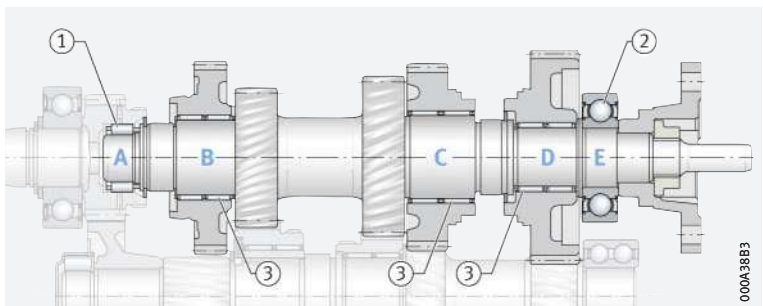
Nadelkränze können keine axialen Kräfte aufnehmen ► 854 | 1.14. Bei axialen Belastungen sind sie mit einem axial belastbaren Lager kombinierbar, beispielsweise mit einem Rillenkugellager oder einem axial belastbaren Zylinderrollenlager. Das Axiallager wird dann neben dem Nadelkranz angeordnet ► 850 | 7.



PKW-Getriebe:
Lagerung der Hauptwelle

A – E = Lagerstellen

- ① Zylinderrollenkranz als Pilotlager (Loslager)
- ② Rillenkugellager (Festlager, axial belastbar)
- ③ Nadelkränze (Loslager, nur radial belastbar)



1.3 Ausgleich von Winkelfehlern

☞ Die Lager eignen sich nicht zum Ausgleich von Schiefstellungen der Welle gegenüber der Gehäusebohrung

Nadelkränze sind nicht zum Ausgleich von Winkelfehlern geeignet. Inwieweit eine Schiefstellung der Welle gegenüber der Gehäusebohrung toleriert werden kann, hängt von Faktoren wie der Konstruktion der Lagerung, der Lagergröße, dem Betriebsspiel, der Belastung ab. Deshalb kann hier kein Richtwert für eine mögliche Schiefstellung angegeben werden.



Schiefstellungen verursachen auf jeden Fall höhere Laufgeräusche, beanspruchen die Käfige stärker und wirken sich nachteilig auf die Lebensdauer der Lager aus.

1.4 Schmierung

☞ *Möglich ist Öl- oder Fettschmierung*

Nadelkränze sind nicht be fettet. Um die unmittelbare metallische Berührung zwischen Wälzkörpern, Laufbahnen und Käfigen zu vermeiden, müssen sie geschmiert werden. Geeignet ist Öl- oder Fettschmierung. Der Schmierstoff verringert den Verschleiß und schützt die Oberflächen zusätzlich vor Korrosion. Die Wahl des Schmierstoffs hängt im Wesentlichen von den Betriebstemperaturen und den Drehzahlen ab, sie wird aber auch von weiteren Faktoren beeinflusst.

☞ *Ölschmierung wird bevorzugt*

Für die meisten Anwendungen mit Nadelkränzen ist Öl als Schmiermittel zu bevorzugen.

☞ *Verträglichkeit mit Kunststoffkäfigen*

Werden Lager mit Kunststoffkäfig verwendet, ist sicherzustellen, dass beim Einsatz von Syntheseölen oder Schmierfetten auf Syntheseölbasis sowie bei Schmierstoffen mit einem hohen Anteil an EP-Zusätzen die Verträglichkeit des Schmierstoffs mit dem Käfigmaterial gegeben ist.

☞ *Ölwechselfristen einhalten*

Gealtertes Öl und im Öl enthaltene Additive können bei höheren Temperaturen die Gebrauchsdauer der Kunststoffe beeinträchtigen. Vorgegebene Ölwechselfristen müssen deshalb unbedingt eingehalten werden.



Bestehen Unsicherheiten darüber, ob der gewählte Schmierstoff für die Anwendung geeignet ist, bitte bei Schaeffler bzw. beim Schmierstoffhersteller rückfragen.

1.5 Abdichtung

☞ *Die Lager sind offen*

Nadelkränze werden ohne Abdichtung geliefert. Die Abdichtung der Lagerstelle muss deshalb in der Anschlusskonstruktion erfolgen. Sie muss zuverlässig verhindern, dass:

- Feuchtigkeit und Verunreinigungen in das Lager gelangen
- Schmierstoff aus der Lagerstelle austritt.

1.6 Drehzahlen

☞ *Grenz- und Bezugsdrehzahlen in den Produkttabellen*

In den Produkttabellen sind für die Lager zwei Drehzahlen angegeben ► 860

- die kinematische Grenzdrehzahl n_G
- die thermische Bezugsdrehzahl $n_{\theta r}$.



Die Grenzdrehzahl n_G ist die kinematisch zulässige Drehzahl eines Lagers. Sie darf auch bei günstigen Einbau- und Betriebsbedingungen nicht ohne vorherige Rücksprache mit Schaeffler überschritten werden ► 62. Die Werte in den Produkttabellen gelten für Ölschmierung.

☞ *Werte bei Fettschmierung*

Bei Fettschmierung sind jeweils 60% des in den Produkttabellen angegebenen Wertes zulässig.

Bezugsdrehzahlen

☞ *$n_{\theta r}$ dient zur Berechnung von n_{θ}*

Die thermische Bezugsdrehzahl $n_{\theta r}$ ist keine anwendungsbezogene Drehzahlgrenze, sondern eine rechnerische Hilfsgröße zur Ermittlung der thermisch zulässigen Betriebsdrehzahl n_{θ} ► 62.



1.7 Geräusch

Schaeffler Geräuschindex

Der Schaeffler Geräuschindex (SGI) ist für diese Lagerart noch nicht verfügbar ► 67. Die Einführung und Aktualisierung der Daten für diese Baureihen erfolgt sukzessiv.

Weitere Informationen:

- **medias** ► <http://medias.schaeffler.de>.


1.8 Temperaturbereich

Limitierende Größen

- Die Betriebstemperatur der Lager ist begrenzt durch:
- die Maßstabilität der Wälzkörper
 - den Käfig
 - den Schmierstoff.

Mögliche Betriebstemperaturen der Nadelkränze ► 852 | 2.

Zulässige Temperaturbereiche

Betriebstemperatur	Nadelkränze	
	mit Kunststoffkäfig	mit Stahlblechkäfig und mit Käfigen aus Kupfer-Zink-Legierung
	-20 °C bis +120 °C	-30 °C bis +140 °C



Sind Temperaturen zu erwarten, die außerhalb der angegebenen Werte liegen, bitte bei Schaeffler rückfragen.

1.9 Käfige

Die Standardkäfige sind aus Stahlblech

Die Standardkäfige sind aus Stahlblech, ab dem Hüllkreisdurchmesser $F_w \geq 195$ mm aus einer Kupfer-Zink-Legierung. Lager mit Kunststoffkäfig sind nur in bestimmten Baugrößen lieferbar und haben das Nachsetzzeichen TV ► 853 | 3 und ► 860 | 4. Andere Käfige sind auf Anfrage lieferbar. Bei solchen Käfigen können jedoch die Eignung für hohe Drehzahlen und hohe Temperaturen sowie die Tragzahlen von den Angaben für die Lager mit den Standardkäfigen abweichen.



Bei hohen Dauertemperaturen und Anwendungen mit schwierigen Betriebsbedingungen sollten Lager mit Stahlblechkäfig eingesetzt werden. Bestehen Unsicherheiten bezüglich der Käfigeignung, bitte bei Schaeffler rückfragen.

1.10 Lagerluft

Einflussgrößen auf die radiale Lagerluft

Radiale Lagerluft

Die radiale Lagerluft ist durch die Nadelrollensorte sowie die Wellen- und Gehäusetoleranz beeinflussbar. Mit den Standard-Nadelsorten wird eine radiale Lagerluft von C2 bis CN erzielt (radiale Lagerluft für Nadel- und Zylinderrollenlager nach DIN 620-4), wenn die Wellen- und Gehäusetoleranzen eingehalten werden ► 855 | 4 und normale Betriebsbedingungen herrschen. Liegen die Ist-Maße auf der Gutseite, kann eine radiale Lagerluft von 0 erreicht werden.

F_w ist nur im eingebauten Zustand prüfbar

Prüfung des Hüllkreisdurchmessers

Die äußeren und inneren Hüllkreisdurchmesser E_w und F_w sind im losen Zustand nicht messbar. Die Funktion der Lager wird deshalb mit Lehrdornen und Aufnahmeeringen nach dem in DIN 620-1/ISO 1132-2 angegebenen Verfahren geprüft. Zur Prüfung werden die Nadelkränze in einen Aufnahme ring gelegt, der dem jeweiligen Nennmaß E_w des Nadelkranzes entspricht. Die Funktion des Nadelkranzes ist sichergestellt, wenn sich der dem Nennmaß F_w entsprechende Lehrdorn einführen und ohne zu klemmen drehen lässt.

1.11 Abmessungen, Toleranzen

Abmessungsnormen



Die Hauptabmessungen der einreihigen Nadelkränze entsprechen DIN 5405-1:2016 bzw. ISO 3030:2011, soweit genormt.

Toleranzen

Nadelrollen

Die Nadelrollen entsprechen DIN 5402-3:2012 bzw. ISO 3096:1996. Die Durchmesser aller Nadelrollen in einem Nadelkranz liegen innerhalb der Toleranz von $2 \mu\text{m}$ 2.

Breite B_c

Die Abmaße für die Käfigbreite B_c betragen für alle Nadelkränze: $B_c - 0,2/-0,8$.

1.12 Nachsetzzeichen

Die Bedeutung der in diesem Kapitel verwendeten Nachsetzzeichen zeigt 3 sowie **medias** interchange <https://www.schaeffler.de/std/1B69>.

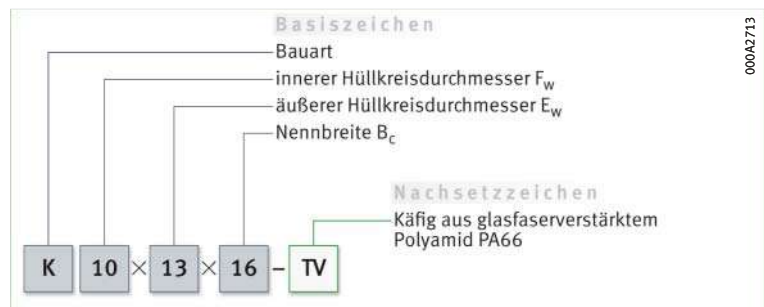
3
Nachsetzzeichen
und ihre Bedeutung

Nachsetzzeichen	Bedeutung der Nachsetzzeichen	
TV	Käfig aus glasfaserverstärktem Polyamid PA66	Standard
ZW	zweireihige Ausführung (nur in bestimmten Hüllkreisdurchmessern lieferbar)	

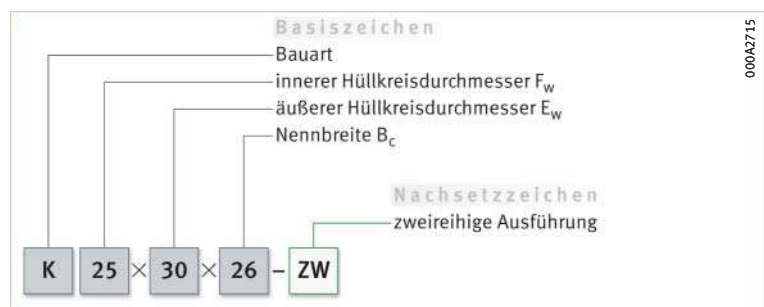
1.13 Aufbau der Lagerbezeichnung

Die Bezeichnung der Lager folgt einem festgelegten Schema. Beispiele 8 und 9. Für die Bildung der Kurzzeichen gilt DIN 623-1 10 .

8
Einreihiger Nadelkranz:
Aufbau des Kurzzeichens



9
Zweireihiger Nadelkranz:
Aufbau des Kurzzeichens



1.14 Dimensionierung

$P = F_r$ bei rein radialer Belastung konstanter Größe und Richtung

Dynamische äquivalente Lagerbelastung

Die zur Dimensionierung dynamisch beanspruchter Lager verwendete Lebensdauer-Grundgleichung $L = (C_r/P)^P$ setzt eine Belastung konstanter Größe und Richtung voraus. Bei Radiallagern ist das eine rein radiale Belastung F_r . Ist dies gegeben, wird in die Lebensdauergleichung für P die Lagerbelastung F_r eingesetzt ($P = F_r$).



Nadelkränze können nur radiale Belastungen aufnehmen. Für diese Lager gilt damit ► 854 | f1 1.

f1 1

Dynamische äquivalente Belastung

Legende

$$P = F_r$$

P	N	Dynamische äquivalente Lagerbelastung
F_r	N	Radiale Belastung.

Statische äquivalente Lagerbelastung

Werden Nadelkränze statisch belastet, gilt ► 854 | f1 2.

f1 2

Statische äquivalente Belastung

Legende

$$P_0 = F_{0r}$$

P_0	N	Statische äquivalente Lagerbelastung
F_{0r}	N	Größe auftretende radiale Belastung (Maximalbelastung).

Statische Tragsicherheit

$S_0 = C_0/P_0$ Neben der nominellen Lebensdauer $L (L_{10h})$ ist immer auch die statische Tragsicherheit S_0 zu überprüfen ► 854 | f1 3.

f1 3

Statische Tragsicherheit

Legende

$$S_0 = \frac{C_0}{P_0}$$

S_0	-	Statische Tragsicherheit
C_0	N	Statische Tragzahl
P_0	N	Statische äquivalente Lagerbelastung.

1.15 Mindestbelastung

Um Schlupfschäden zu vermeiden, ist eine radiale Mindestbelastung von $P > C_{0r}/60$ notwendig

Damit zwischen den Kontaktpartnern kein Schlupf auftritt, müssen die Nadelkränze stets ausreichend hoch belastet sein. Erfahrungsgemäß ist dazu eine radiale Mindestbelastung in der Größenordnung von $P > C_{0r}/60$ erforderlich. In den meisten Fällen ist die Radiallast allerdings durch das Gewicht der gelagerten Teile und die äußeren Kräfte schon höher als die erforderliche Mindestbelastung.



Ist die radiale Mindestbelastung niedriger als oben angegeben, bitte bei Schaeffler rückfragen.

1.16 Gestaltung der Lagerung



Die korrekte Funktion der Nadelkränze hängt entscheidend von der Wellen- und Gehäuseausführung und der seitlichen Begrenzung (axialen Sicherung) der Lagerstelle ab ►855| 4, ►855| 10 und ►856| 11.

☞ Laufbahn als Wälzlagerlaufbahn ausführen

Laufbahnen für Lager ohne Laufringe (Direktlagerung)

Laufen die Nadelkränze direkt auf der Welle und/oder in der Gehäusebohrung (sog. Direktlagerung), muss die Laufbahn für die Wälzkörper auf der Welle und im Gehäuse als Wälzlagerlaufbahn ausgeführt (gehärtet und geschliffen) sein. Gestaltung der Laufbahnen ►855| 4. Die Oberflächenhärte der Laufbahnen muss 670 HV bis 840 HV betragen, die Härtetiefe CHD oder SHD ausreichend tief sein. Die Angaben in der Tabelle beziehen sich auf allgemein übliche Anwendungsfälle. Ist die Welle nicht als Laufbahn ausführbar, können die Nadelkränze mit Schaeffler-Laufringen kombiniert werden. Hier erhöht sich dann jedoch die Bauhöhe der Lager um die Dicke der Ringe.

4 Toleranzklassen und Oberflächenausführung der Laufbahnen für Nadelkränze (Direktlagerung)

Wellendurchmesser		Bohrungstoleranz ¹⁾	Wellentoleranz ¹⁾			Gestaltung der Laufbahn		
Nennmaß mm			Betriebsspiel			empfohlener Mittenrauwert Ramax (Rzmax)	Rundheits-toleranz	Parallelitäts-toleranz
über	bis		klein	normal	groß	µm	max.	max.
–	80	G6	j5	h5	g6	0,2 (1)	IT3	IT3
		H6	h5	g5	f6			
80	120	G6	h5	g5	f6	0,3 (1,6)		
120	–	G6	h5	g5	f6	0,4 (2,5)		
		H6	–	f5	e6			

¹⁾ Es gilt die Hüllbedingung .

☞ Anschlussmaße für Nadelkränze und Oberflächenbeschaffenheit der Anlaufflächen

Laufbahnbreite bei Direktlagerung und seitliche Anlaufflächen

Die Laufbahnbreite muss mindestens der Nennbreite B_c entsprechen (B_c ist nach (–) toleriert); Werte für B_c ►860| und ►855| 10. Der Abstand zwischen den seitlichen Anlaufflächen des Käfigs muss genügend groß sein. Als Abstandsmaß der Anlaufflächen gilt: $B_c H12$, damit sich die Nadelkränze nicht verklemmen (H12 nach ISO 286-2). Die seitlichen Anlaufflächen für die Nadelkränze müssen feinbearbeitet (Ramax 2 empfohlen) und verschleißfest ausgeführt werden ►855| 10. Unterbrechungen in den Anlaufflächen sollen vermieden werden.

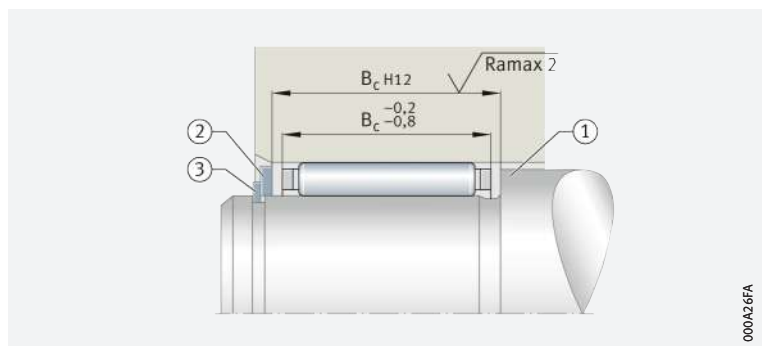
☞ Beispiel

Bei einem Bauraum von $B_c = 10$ mm ist ein Nadelkranz mit der Nennbreite $B_c = 10$ mm geeignet, da der Käfig maximal 9,8 (0/–0,6) mm breit ist.

10 Laufbahnbreite und seitliche Anlaufflächen für die Nadelkränze

- $B_c H12$ = Nennbreite
- $B_c -0,2/-0,8$ = Käfigbreite
- Ramax = Maximale Rauheit der Anlaufflächen

- ① Sicherung durch Wellenschulter, Anlaufscheibe und Sprengring
- ② Anlaufscheibe
- ③ Sprengring



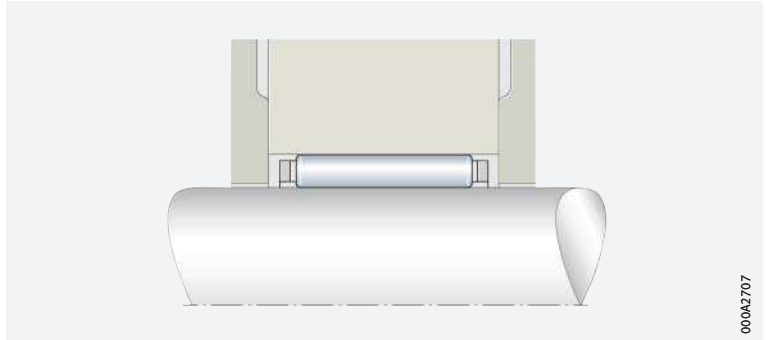
000A26FA

Die Führung kann durch die Welle oder am Gehäuse erfolgen

Axiale Führung und Sicherung der Nadelkränze

Nadelkränze müssen axial geführt bzw. gesichert werden. Die Führung ist durch die Welle oder am Gehäuse möglich ▶ 855 | 10 und ▶ 856 | 11. Geeignet sind Sprengringe oder eine entsprechend gestaltete Anschlusskonstruktion. Bei der Fixierung mit Spreng- oder Sicherungsringen muss vor den Ringen eine Scheibe angeordnet werden ▶ 855 | 10. Die Überdeckung von Ring und Scheibe ist ausreichend groß zu wählen.

11
Axiale Sicherung durch Gehäuseteile (seitliche Führung am Gehäuse)



Stähle für die Laufbahn (Direktlagerung)

Durchhärtende Stähle



Als Werkstoffe für die Wälzlagerlaufbahn bei Direktlagerung sind durchhärtende Stähle nach ISO 683-17 (wie 100Cr6) geeignet. Diese Stähle können auch randschichtgehärtet werden.

Einsatzstähle



Einsatzstähle müssen DIN EN ISO 683-17 (wie 17MnCr5, 18CrNiMo7-6) oder EN 10084 (wie 16MnCr5) entsprechen.

Stähle für induktive Randschichthärtung



Für Flamm- und Induktionshärtung sind Stähle nach DIN EN ISO 683-17 (wie C56E2, 43CrMo4) oder DIN 17212 (wie Cf53) zu verwenden.

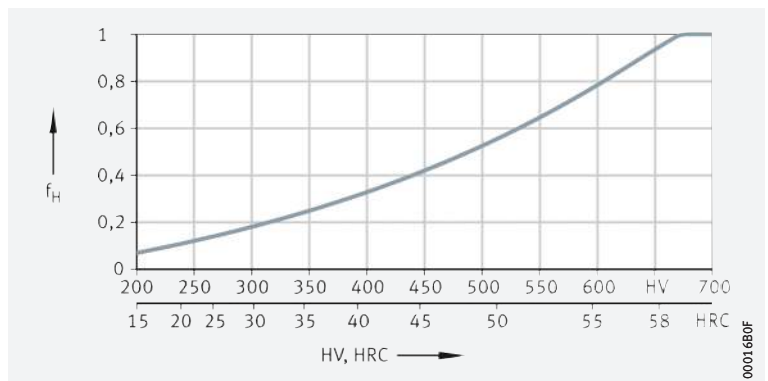
Laufbahnhärte geringer als 670 HV



Wenn die Laufbahn zwar den Anforderungen an Wälzlagerwerkstoffe entspricht, die Laufbahnhärte jedoch geringer als 670 HV ist, dann darf die Lagerung nicht mit der vollen Tragfähigkeit des Lagers belastet werden. Zur Ermittlung der dynamischen und statischen Belastbarkeit der Lagerung ist die dynamische Tragzahl C der Lager mit dem Minderungsfaktor f_H (dynamischer Härtefaktor) und die statische Tragzahl C_{0r} mit dem Minderungsfaktor f_{H0} (statischer Härtefaktor) zu multiplizieren ▶ 856 | 12 und ▶ 857 | 13.

12
Dynamischer Härtefaktor bei Minderhärte der Laufbahnen/Wälzkörper

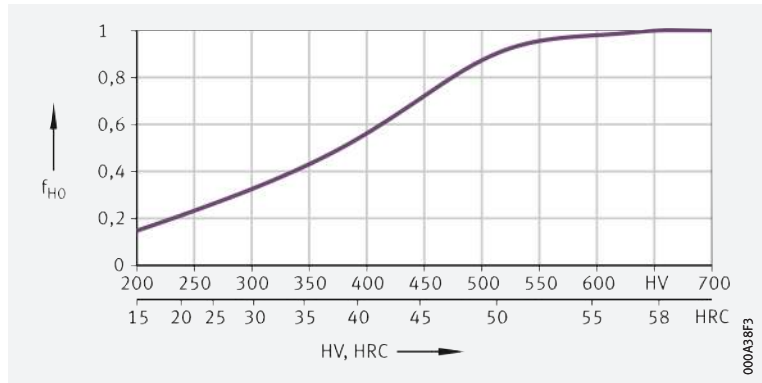
f_H = Dynamischer Härtefaktor
HV, HRC = Oberflächenhärte



13

Statischer Härtefaktor bei Minderhärte der Laufbahnen/Wälzkörper

f_{H0} = Statischer Härtefaktor
HV, HRC = Oberflächenhärte



Näherungswert zur Einsatzhärtungs-Härtetiefe

Ermittlung der Einsatzhärtungs-Härtetiefe

Einen Näherungswert zur Festlegung der Mindesthärtetiefe liefert ▶857| f.4. Als Bezugsgröße für die vorliegende Beanspruchung dient die vom Wälzkörperdurchmesser D_w und von der Beanspruchungshöhe abhängige Vergleichsspannung nach der Gestaltänderungsenergiehypothese (GEH).

f.4 Einsatzhärtungs-Härtetiefe

$$CHD \geq 0,052 \cdot D_w$$

Legende

CHD	mm	Einsatzhärtungs-Härtetiefe (Case Hardening Depth)
D_w	mm	Wälzkörperdurchmesser.



Die lokale Härte muss stets über der lokal erforderlichen Härte liegen, die aus der Vergleichsspannung berechnet werden kann.

Ermittlung der Einhärtungs-Härtetiefe



Bei diesen Oberflächen-Härteverfahren sind zur Festlegung der erforderlichen Härtetiefe die Belastung und die Kontaktgeometrie zu berücksichtigen.

Für die Berechnung der Einhärtungs-Härtetiefe SHD gilt ▶857| f.5.

f.5 Einhärtungs-Härtetiefe

$$SHD \geq 140 \cdot D_w / R_{p0,2}$$

Legende

SHD	mm	Einhärtungs-Härtetiefe (Surface Hardening Depth)
D_w	mm	Wälzkörperdurchmesser
$R_{p0,2}$	N/mm ²	Streckgrenze des Grundwerkstoffs.

Die Nadelrollen müssen der gleichen Toleranzsorte entsprechen

Paarweise Anordnung der Nadelkränze

Werden zwei Nadelkränze unmittelbar nebeneinander angeordnet, ist zu beachten, dass die Lager gleichmäßig belastet werden. Dazu müssen die Nadelrollen dieser Nadelkränze der gleichen Durchmessersorte (Toleranzsorte) angehören. Die Abmaße der Nadelrollen, mit denen die Lager bestückt sind, sind auf der jeweiligen Lagerverpackung angegeben.



1.17

Ein- und Ausbau

*Lager beim Einbau
nicht beschädigen*

Nadelkränze werden entweder auf die Welle geschoben und gemeinsam mit dieser in das Gehäuse eingeführt, oder der Nadelkranz wird in das Gehäuse montiert und anschließend die Welle eingeführt. Der Einbau der Lager erfolgt ohne Last und mit einer schraubenden Bewegung.

*Wälzlager sehr sorgfältig
behandeln*

Schaeffler-Montagehandbuch

Wälzlager sind vielfach bewährte Präzisions-Maschinenelemente zur Gestaltung wirtschaftlicher, zuverlässiger und betriebssicherer Lagerungen. Damit diese Produkte ihre Funktion einwandfrei erfüllen und die vorgesehene Gebrauchsdauer ohne Beeinträchtigung erreichen, müssen sie sorgfältig behandelt werden.



Das Schaeffler-Montagehandbuch MH 1 informiert umfassend über die sachgemäße Lagerung, Montage, Demontage und Wartung rotatorischer Wälzlager ► <https://www.schaeffler.de/std/1B68>. Daneben enthält es Angaben, die der Konstrukteur für den Ein- und Ausbau und die Wartung der Lager schon bei der Gestaltung der Lagerstelle beachten muss. Das Buch liefert Schaeffler auf Anfrage.

1.18

Rechtshinweis zur Datenaktualität

*Die Weiterentwicklung
der Produkte kann auch
zu technischen Änderungen
an Katalogprodukten führen*

Im Mittelpunkt des Interesses von Schaeffler stehen die Optimierung und die Weiterentwicklung seiner Produkte und die Zufriedenheit seiner Kunden. Damit Sie sich als Kunde bestmöglich über diesen Fortschritt und den aktuellen technischen Stand der Produkte informieren können, veröffentlichen wir Produktänderungen gegenüber der gedruckten Ausgabe in unserem elektronischen Produktkatalog.



Änderungen der Angaben und Darstellungen dieses Katalogs behalten wir uns daher vor. Dieser Katalog gibt den Stand bei Drucklegung wieder. Neuere Veröffentlichungen unsererseits (in Printmedien oder digital) gehen automatisch diesem Katalog vor, soweit sie dasselbe Thema betreffen. Bitte prüfen Sie daher stets über unseren elektronischen Produktkatalog, ob aktuellere Informationen oder Änderungshinweise für Ihr gewünschtes Produkt verfügbar sind.

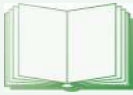
Link zum elektronischen Produktkatalog



Über folgenden Link gelangen Sie zum elektronischen Produktkatalog von Schaeffler:

► <http://medias.schaeffler.de>

1.19 Weiterführende Informationen



Bei der Auslegung einer Lagerung sind neben den Angaben in diesem Kapitel auch folgende Kapitel in den technischen Grundlagen zu beachten:

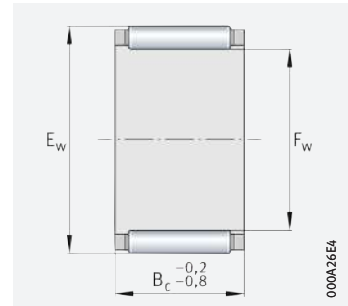
- Bestimmung der Lagergröße ▶ 32
- Steifigkeit ▶ 52
- Reibung und Erwärmung ▶ 54
- Drehzahlen ▶ 62
- Lagerdaten ▶ 95
- Schmierung ▶ 68
- Abdichtung ▶ 180
- Gestaltung der Lagerung ▶ 137
- Ein- und Ausbau ▶ 189.





Nadelkränze

einreihig



einreihig

F_w = 3 – 19 mm

Hauptabmessungen			Tragzahlen		Ermüdungs- grenz- belastung	Grenz- drehzahl	Bezugs- drehzahl	Masse	Kurzzeichen
F _w	E _w	B _c	dyn. C _r	stat. C _{0r}					
			N	N	N	min ⁻¹	min ⁻¹	≈ g	
3	5	7	1 540	1 290	152	50 000	78 000	0,3	K3×5×7-TV
	5	9	1 710	1 480	188	50 000	80 000	0,4	K3×5×9-TV
	6	7	1 430	970	109	47 000	75 000	0,4	K3×6×7-TV
4	7	10	2 330	1 840	236	42 500	59 000	0,7	K4×7×10-TV
	7	7	1 740	1 270	145	42 500	59 000	0,5	K4×7×7-TV
5	8	10	3 000	2 650	350	39 000	47 000	0,9	K5×8×10-TV
	8	8	2 350	1 920	237	39 000	48 000	0,7	K5×8×8-TV
6	10	13	3 800	3 100	395	35 500	40 000	1,9	K6×10×13-TV
	9	10	3 350	3 150	420	36 500	40 000	1,1	K6×9×10-TV
	9	8	2 600	2 280	285	36 500	41 000	0,8	K6×9×8-TV
7	10	10	3 650	3 600	485	34 500	35 000	1	K7×10×10-TV
	10	8	2 850	2 650	330	34 500	36 000	0,9	K7×10×8-TV
	9	7	1 680	1 700	203	35 500	40 500	0,6	K7×9×7-TV
8	11	10	3 950	4 100	560	32 500	31 000	1,2	K8×11×10-TV
	11	13	5 100	5 800	790	32 500	30 500	1,7	K8×11×13-TV
	11	8	3 100	3 000	375	32 500	32 000	1	K8×11×8-TV
	12	10	5 000	4 700	560	31 500	29 000	2	K8×12×10-TV
9	12	10	4 500	5 000	680	31 000	27 500	1,5	K9×12×10-TV
	12	13	5 900	7 100	970	31 000	27 000	2,1	K9×12×13-TV
10	13	10	4 750	5 500	750	29 500	24 900	1,6	K10×13×10-TV
	13	13	6 200	7 800	1 060	29 500	24 400	2,3	K10×13×13-TV
	13	16	7 100	9 300	1 310	29 500	24 600	2,9	K10×13×16-TV
	14	10	5 800	6 000	720	29 000	23 500	2,5	K10×14×10-TV
	14	13	7 500	8 400	1 020	29 000	23 000	4,6	K10×14×13-TV
	16	12	8 100	7 200	1 000	27 500	21 800	5,5	K10×16×12-TV
12	15	10	4 900	6 100	830	27 000	21 500	2,9	K12×15×10-TV
	15	13	6 400	8 500	1 170	27 000	21 100	2,3	K12×15×13-TV
	16	13	8 000	9 400	1 150	26 500	19 900	3,6	K12×16×13-TV
	17	13	9 600	10 400	1 330	26 500	18 800	4,9	K12×17×13-TV
	18	12	10 000	9 900	1 400	26 000	18 100	6	K12×18×12-TV

medias ► <https://www.schaeffler.de/std/1BAB>



Hauptabmessungen			Tragzahlen		Ermüdungs- grenz- belastung	Grenz- drehzahl	Bezugs- drehzahl	Masse	Kurzscheiben
F_w	E_w	B_c	dyn. C_r	stat. C_{0r}					
			N	N	N	min^{-1}	min^{-1}	$\approx \text{g}$	▶ 853 1.12 ▶ 853 1.13
14	18	10	7 100	8 500	1 060	25 000	17 300	4	K14×18×10
	18	13	8 200	10 100	1 320	25 000	17 700	6,5	K14×18×13
	18	15	9 500	12 300	1 540	25 000	17 400	5	K14×18×15-TV
	18	17	10 800	14 400	1 890	25 000	17 300	8	K14×18×17
	20	12	10 300	10 600	1 490	24 300	16 200	8,5	K14×20×12
15	18	17	8 000	12 100	1 730	24 600	17 700	4,6	K15×18×17-TV
	19	10	7 500	9 200	1 140	24 300	16 200	5	K15×19×10
	19	13	8 500	10 900	1 420	24 300	16 600	7	K15×19×13
	19	17	11 300	15 600	2 040	24 300	16 200	9,5	K15×19×17
	20	13	9 900	11 500	1 430	23 900	15 900	7	K15×20×13
	21	15	14 300	16 400	2 210	23 600	14 700	11	K15×21×15
	21	21	19 400	24 300	3 300	23 600	14 400	17	K15×21×21
16	20	10	7 800	9 900	1 230	23 600	15 200	5,5	K16×20×10
	20	13	8 900	11 800	1 530	23 600	15 600	7,5	K16×20×13
	20	17	11 700	16 800	2 190	23 600	15 200	10	K16×20×17
	22	12	11 500	12 500	1 780	22 900	14 300	10	K16×22×12
	22	16	14 800	17 500	2 390	22 900	14 100	12	K16×22×16
	22	20	18 300	22 800	3 050	22 900	14 000	17	K16×22×20
	24	20	21 400	23 500	2 950	22 400	13 200	22	K16×24×20
17	21	10	8 100	10 600	1 310	22 900	14 400	5,5	K17×21×10
	21	13	10 400	14 600	1 810	22 900	14 100	6,5	K17×21×13
	21	17	12 200	17 900	2 350	22 900	14 400	9,5	K17×21×17
18	22	10	8 400	11 300	1 400	22 400	13 600	6	K18×22×10
	22	13	9 200	12 700	1 650	22 400	14 200	8	K18×22×13
	22	17	12 100	18 000	2 360	22 400	13 900	11	K18×22×17
	24	12	12 800	14 900	2 120	21 800	12 700	12	K18×24×12
	24	13	13 100	15 300	1 990	21 800	12 900	13	K18×24×13
	24	20	20 200	27 000	3 550	21 800	12 400	18	K18×24×20
	25	22	23 100	29 000	3 750	21 600	12 200	23	K18×25×22
19	23	13	9 500	13 500	1 750	21 800	13 500	8	K19×23×13
	23	17	12 500	19 200	2 500	21 800	13 200	11	K19×23×17

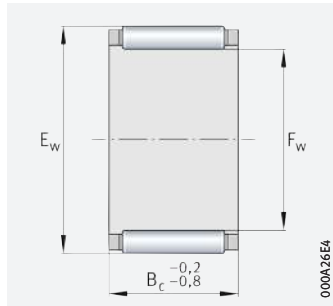
medias ▶ <https://www.schaeffler.de/std/1C63>



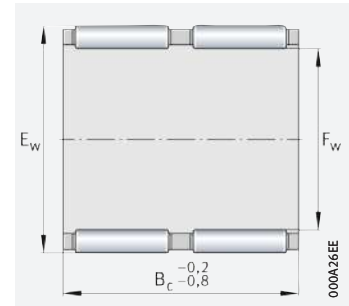


Nadelkränze

einreihig
zweireihig



einreihig



zweireihig (K..-ZW)

F_w = 20 – 30 mm

Hauptabmessungen			Tragzahlen		Ermüdungs- grenz- belastung C _{ur} N	Grenz- drehzahl n _G min ⁻¹	Bezugs- drehzahl n _{0r} min ⁻¹	Masse m ≈ g	Kurzzeichen ▶ 853 1.12 ▶ 853 1.13
F _w	E _w	B _c	dyn. C _r N	stat. C _{0r} N					
20	24	10	8 900	12 600	1 570	21 300	12 400	6,5	K20×24×10
	24	13	9 800	14 300	1 860	21 300	12 800	9	K20×24×13
	24	17	12 900	20 400	2 650	21 300	12 500	12	K20×24×17
	26	12	13 400	16 200	2 310	20 900	11 700	11	K20×26×12
	26	13	14 400	17 900	2 330	20 900	11 600	12	K20×26×13
	26	17	19 200	26 000	3 300	20 900	11 200	16	K20×26×17
	26	20	21 100	29 000	3 900	20 900	11 400	19	K20×26×20
	28	16	19 800	22 400	3 000	20 400	11 100	20	K20×28×16
	28	20	23 900	28 500	3 600	20 400	11 100	27	K20×28×20
	28	25	30 500	39 000	5 300	20 400	10 800	32	K20×28×25
30	30	35 500	41 500	5 500	19 600	10 800	49	K20×30×30	
21	25	13	10 100	15 100	1 970	20 900	12 300	9	K21×25×13
22	26	10	9 100	13 400	1 670	20 400	11 500	7,5	K22×26×10
	26	13	10 400	15 900	2 080	20 400	11 800	9,5	K22×26×13
	26	17	13 700	22 700	3 000	20 400	11 500	12	K22×26×17
	28	17	19 400	27 000	3 450	19 600	10 500	18	K22×28×17
	29	16	20 000	25 500	3 350	19 200	10 300	16	K22×29×16
	30	15	20 100	23 400	3 050	18 800	10 200	18	K22×30×15-TV
	32	24	34 000	40 000	4 900	18 100	9 700	43	K22×32×24
23	35	16	24 500	23 900	2 950	16 900	9 500	29	K23×35×16-TV
24	28	10	9 600	14 800	1 840	18 800	10 600	8,5	K24×28×10
	28	13	11 000	17 600	2 290	18 800	10 800	10	K24×28×13
	28	17	14 500	25 000	3 300	18 800	10 600	13	K24×28×17
	30	17	19 500	27 500	3 500	18 100	10 000	19	K24×30×17
	30	31	27 500	43 500	5 800	18 100	10 400	32	K24×30×31-ZW

medias ▶ <https://www.schaeffler.de/std/1C6C>



Hauptabmessungen			Tragzahlen		Ermüdungs- grenz- belastung	Grenz- drehzahl	Bezugs- drehzahl	Masse	Kurzscheiben
F_w	E_w	B_c	dyn. C_r	stat. C_{0r}					
			N	N	N	min^{-1}	min^{-1}	$\approx \text{g}$	▶853 1.12 ▶853 1.13
25	29	10	9 900	15 400	1 930	18 100	10 200	8,5	K25×29×10
	29	13	11 300	18 400	2 400	18 100	10 400	11	K25×29×13
	29	17	14 900	26 000	3 450	18 100	10 200	14	K25×29×17
	30	13	14 600	21 800	2 800	17 800	9 800	12	K25×30×13
	30	17	18 700	30 000	3 850	17 800	9 600	16	K25×30×17
	30	20	21 700	36 500	4 850	17 800	9 500	18	K25×30×20
	30	26	21 400	35 500	4 500	17 800	10 400	19	K25×30×26-ZW
	31	17	19 600	28 500	3 600	17 500	9 600	19	K25×31×17
	31	21	24 700	38 000	5 100	17 500	9 400	20	K25×31×21
	32	16	20 800	27 500	3 650	17 200	9 400	21	K25×32×16
	33	20	28 500	38 000	4 850	16 900	9 000	33	K25×33×20
	33	24	34 000	47 000	6 300	16 900	8 900	39	K25×33×24
35	30	47 000	62 000	8 300	16 300	8 500	65	K25×35×30	
26	30	13	11 600	19 200	2 500	17 500	10 100	11	K26×30×13
	30	17	15 200	27 500	3 600	17 500	9 800	15	K26×30×17
	30	22	15 700	28 500	3 550	17 500	10 400	12	K26×30×22-ZW
28	33	13	15 300	24 200	3 100	16 100	8 900	13	K28×33×13
	33	17	19 700	33 500	4 250	16 100	8 700	17	K28×33×17
	34	17	21 800	33 500	4 300	15 800	8 600	24	K28×34×17
	35	16	21 500	29 500	3 950	15 600	8 700	24	K28×35×16
	35	18	24 000	34 000	4 700	15 600	8 600	27	K28×35×18
40	25	45 500	55 000	6 600	14 400	7 700	70	K28×40×25	
30	34	13	12 300	21 700	2 850	15 300	8 900	14	K30×34×13
	35	13	15 600	25 500	3 250	15 100	8 400	14	K30×35×13
	35	17	19 600	34 000	4 300	15 100	8 300	19	K30×35×17
	35	27	30 500	59 000	8 500	15 100	8 100	30	K30×35×27
	37	16	23 100	33 500	4 450	14 600	8 000	27	K30×37×16
	37	18	26 000	38 500	5 300	14 600	8 000	30	K30×37×18
	40	18	32 000	40 000	5 000	14 000	7 600	48	K30×40×18
	40	30	49 000	69 000	9 200	14 000	7 500	73	K30×40×30

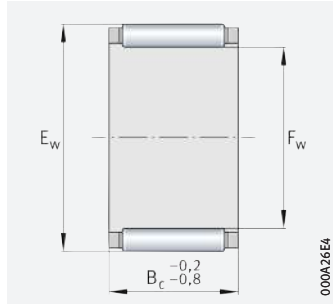
medias ▶ <https://www.schaeffler.de/std/1BCB>



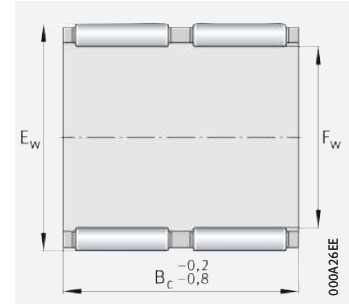


Nadelkränze

einreihig
zweireihig



einreihig



zweireihig (K..-ZW)

F_w = 32 – 47 mm

Hauptabmessungen			Tragzahlen		Ermüdungs- grenz- belastung C _{ur} N	Grenz- drehzahl n _G min ⁻¹	Bezugs- drehzahl n _{gr} min ⁻¹	Masse m ≈ g	Kurzzeichen ▶ 853 1.12 ▶ 853 1.13
F _w	E _w	B _c	dyn. C _r N	stat. C _{0r} N					
32	37	13	15 500	25 500	3 300	14 200	8 100	18	K32×37×13
	37	17	19 900	35 500	4 500	14 200	7 900	19	K32×37×17
	37	27	30 000	60 000	8 500	14 200	7 800	30	K32×37×27
	38	20	26 500	45 000	6 000	14 000	7 700	30	K32×38×20
	39	16	23 800	35 500	4 700	13 800	7 600	37	K32×39×16
	39	18	26 500	41 000	5 600	13 800	7 500	31	K32×39×18
	40	25	37 500	58 000	7 900	13 600	7 400	49	K32×40×25
	40	42	50 000	84 000	10 500	13 600	7 800	77	K32×40×42-ZW-TV
35	46	32	66 000	84 000	11 100	12 600	6 700	119	K32×46×32
	40	13	16 200	28 000	3 600	13 100	7 500	19	K35×40×13
	40	17	20 800	38 500	4 900	13 100	7 400	21	K35×40×17
	40	25	29 500	60 000	8 400	13 100	7 200	31	K35×40×25
	40	27	25 000	48 500	6 700	13 100	7 900	39	K35×40×27-TV
	42	16	24 400	37 500	5 000	12 700	7 100	34	K35×42×16
	42	18	27 500	43 000	6 000	12 700	7 100	34	K35×42×18
	42	20	30 000	49 000	6 200	12 700	7 000	37	K35×42×20
	42	30	39 000	68 000	9 400	12 700	7 200	67	K35×42×30
	45	20	37 000	50 000	6 500	12 300	6 800	56	K35×45×20
37	45	30	53 000	79 000	10 500	12 300	6 700	80	K35×45×30
	42	17	22 400	43 000	5 500	12 400	6 900	22	K37×42×17
38	43	17	20 500	38 500	4 850	12 100	7 000	29	K38×43×17
	43	27	31 500	68 000	9 600	12 100	6 800	43	K38×43×27
	46	20	35 500	57 000	7 200	11 700	6 300	47	K38×46×20
	46	32	55 000	99 000	14 200	11 700	6 200	76	K38×46×32
39	44	26	27 500	56 000	7 100	11 800	7 000	45	K39×44×26-ZW

medias ▶ <https://www.schaeffler.de/std/1C8E>



Hauptabmessungen			Tragzahlen		Ermüdungs- grenz- belastung	Grenz- drehzahl	Bezugs- drehzahl	Masse	Kurzzeichen
F_w	E_w	B_c	dyn. C_r	stat. C_{0r}					
			N	N	N	min^{-1}	min^{-1}	$\approx \text{g}$	► 853 1.12 ► 853 1.13
40	45	13	17 600	32 500	4 200	11 500	6 600	22	K40×45×13
	45	17	21 400	41 500	5 200	11 500	6 700	31	K40×45×17
	45	27	33 000	73 000	10 300	11 500	6 500	46	K40×45×27
	47	18	29 500	50 000	6 900	11 300	6 300	39	K40×47×18
	47	20	32 500	57 000	7 200	11 300	6 200	42	K40×47×20
	48	20	36 000	59 000	7 500	11 100	6 100	49	K40×48×20
42	47	13	17 800	33 500	4 350	11 000	6 400	18	K42×47×13
	47	17	21 700	43 000	5 400	11 000	6 400	32	K42×47×17
	47	30	33 500	76 000	10 000	11 000	6 400	54	K42×47×30-ZW
	50	20	35 000	57 000	7 300	10 700	6 000	53	K42×50×20
43	48	17	21 600	43 000	5 400	10 800	6 300	30	K43×48×17
	48	27	33 500	75 000	10 700	10 800	6 200	50	K43×48×27
45	50	17	22 500	46 000	5 800	10 300	6 100	34	K45×50×17
	50	27	34 500	80 000	11 400	10 300	5 900	51	K45×50×27
	52	18	31 500	57 000	7 900	10 100	5 700	42	K45×52×18
	53	20	39 000	67 000	8 700	10 000	5 500	55	K45×53×20
	53	21	38 500	67 000	8 600	10 000	5 600	60	K45×53×21
	53	28	52 000	98 000	13 700	10 000	5 400	81	K45×53×28
	59	18	44 500	54 000	6 900	9 400	5 400	72	K45×59×18-TV
	59	32	73 000	103 000	13 800	9 400	5 300	148	K45×59×32
47	52	17	23 300	49 000	6 100	9 900	5 800	35	K47×52×17
	52	27	35 000	83 000	11 800	9 900	5 700	51	K47×52×27

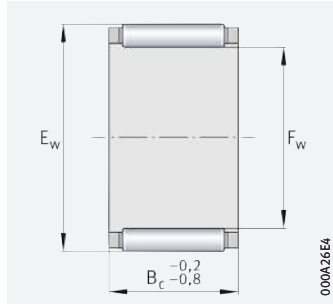
medias ► <https://www.schaeffler.de/std/1CA2>



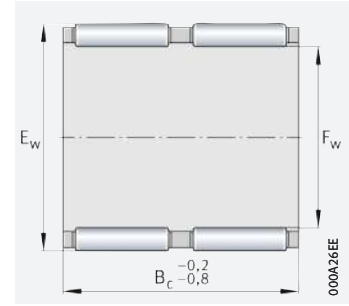


Nadelkränze

einreihig
zweireihig



einreihig



zweireihig (K..-ZW)

F_w = 50 – 95 mm

Hauptabmessungen			Tragzahlen		Ermüdungs- grenz- belastung C _{ur} N	Grenz- drehzahl n _G min ⁻¹	Bezugs- drehzahl n _{dr} min ⁻¹	Masse m ≈ g	Kurzzeichen ▶ 853 1.12 ▶ 853 1.13
F _w	E _w	B _c	dyn. C _r N	stat. C _{0r} N					
50	55	13,5	18 200	36 500	4 600	9 300	5 700	30	K50×55×13,5
	55	17	26 000	57 000	7 300	9 300	5 300	35	K50×55×17
	55	20	26 500	60 000	7 800	9 300	5 500	43	K50×55×20
	55	30	39 000	97 000	13 900	9 300	5 400	65	K50×55×30
	57	18	33 500	63 000	8 800	9 200	5 200	47	K50×57×18
	58	20	35 500	62 000	8 800	9 100	5 400	75	K50×58×20
	58	25	44 000	81 000	10 800	9 100	5 300	90	K50×58×25
52	57	12	18 000	36 500	4 600	9 000	5 400	24	K52×57×12
55	60	20	28 500	66 000	8 600	8 500	5 100	40	K55×60×20
	60	27	38 000	97 000	13 600	8 500	4 950	60	K55×60×27
	60	30	41 000	108 000	15 400	8 500	4 950	71	K55×60×30
	62	18	35 500	70 000	9 800	8 400	4 750	52	K55×62×18
	63	20	40 000	74 000	9 500	8 300	4 800	67	K55×63×20
	63	25	50 000	100 000	13 700	8 300	4 700	80	K55×63×25
	63	32	62 000	130 000	18 600	8 300	4 650	102	K55×63×32
58	65	18	35 000	70 000	9 800	8 000	4 650	52	K58×65×18
	65	36	49 000	107 000	14 600	8 000	5 100	127	K58×65×36-ZW
60	65	20	29 500	72 000	9 300	7 800	4 750	52	K60×65×20
	65	30	42 500	116 000	16 600	7 800	4 650	77	K60×65×30
	66	33	46 000	112 000	15 100	7 800	4 800	104	K60×66×33-ZW
	66	40	58 000	151 000	19 900	7 800	4 650	116	K60×66×40-ZW
	68	20	43 500	85 000	11 000	7 700	4 400	71	K60×68×20
	68	23	49 500	101 000	13 500	7 700	4 350	94	K60×68×23
	68	25	53 000	111 000	15 200	7 700	4 350	89	K60×68×25
	68	30	44 500	88 000	11 300	7 700	4 950	129	K60×68×30-ZW
	75	42	118 000	199 000	27 000	7 300	4 050	240	K60×75×42
62	70	40	66 000	146 000	20 500	7 400	4 550	174	K62×70×40-ZW
64	70	16	28 000	60 000	8 100	7 300	4 500	53	K64×70×16

medias ▶ <https://www.schaeffler.de/std/1CBF>



Hauptabmessungen			Tragzahlen		Ermüdungs- grenz- belastung	Grenz- drehzahl	Bezugs- drehzahl	Masse	Kurzzeichen
F_w	E_w	B_c	dyn. C_r	stat. C_{0r}					
			N	N	N	min^{-1}	min^{-1}	$\approx \text{g}$	► 853 1.12 ► 853 1.13
65	70	20	30 500	77 000	10 000	7 300	4 450	56	K65×70×20
	70	30	44 000	124 000	17 800	7 300	4 350	83	K65×70×30
	73	23	46 000	94 000	12 200	7 100	4 300	108	K65×73×23
	73	30	57 000	123 000	17 100	7 100	4 300	141	K65×73×30
68	74	20	35 500	84 000	11 000	6 900	4 200	71	K68×74×20
	74	30	46 500	118 000	16 900	6 900	4 300	100	K68×74×30
	74	35	48 500	125 000	17 200	6 900	4 450	120	K68×74×35-ZW
70	76	20	36 000	86 000	11 300	6 700	4 100	71	K70×76×20
	76	30	52 000	139 000	20 100	6 700	4 000	110	K70×76×30
	78	30	60 000	135 000	18 800	6 600	4 000	148	K70×78×30
72	80	20	41 500	85 000	11 900	6 400	4 000	98	K72×80×20
73	79	20	37 000	90 000	11 800	6 400	4 000	75	K73×79×20
75	81	20	37 500	94 000	12 300	6 300	3 850	79	K75×81×20
	81	30	52 000	143 000	20 400	6 300	3 850	114	K75×81×30
	83	23	50 000	109 000	14 200	6 200	3 800	124	K75×83×23
	83	30	62 000	143 000	20 000	6 200	3 800	147	K75×83×30
	83	35	63 000	147 000	19 900	6 200	3 950	182	K75×83×35-ZW
	83	40	73 000	177 000	25 000	6 200	3 900	211	K75×83×40-ZW
80	86	20	38 500	98 000	12 900	5 900	3 700	60	K80×86×20
	88	30	71 000	176 000	25 000	5 800	3 400	138	K80×88×30
	88	40	76 000	192 000	27 000	5 800	3 700	227	K80×88×40-ZW
	88	46	88 000	231 000	30 000	5 800	3 650	260	K80×88×46-ZW
85	92	20	44 500	108 000	15 100	5 500	3 450	102	K85×92×20
90	97	20	45 000	113 000	15 800	5 200	3 300	109	K90×97×20
	98	27	61 000	150 000	20 300	5 200	3 300	150	K90×98×27
	98	30	68 000	172 000	24 000	5 200	3 300	172	K90×98×30
95	103	30	69 000	180 000	25 000	4 950	3 150	165	K95×103×30
	103	40	83 000	228 000	32 500	4 950	3 200	266	K95×103×40-ZW

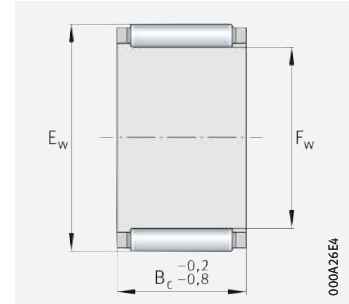
medias ► <https://www.schaeffler.de/std/1C92>





Nadelkränze

einreihig



einreihig

$F_w = 100 - 265 \text{ mm}$

Hauptabmessungen			Tragzahlen		Ermüdungs- grenz- belastung C_{ur} N	Grenz- drehzahl n_G min^{-1}	Bezugs- drehzahl $n_{\partial r}$ min^{-1}	Masse m $\approx \text{g}$	Kurzzzeichen ▶ 853 1.12 ▶ 853 1.13
F_w	E_w	B_c	dyn. C_r N	stat. C_{0r} N					
100	107	21	48 000	127 000	17 600	4 750	3 100	120	K100×107×21
	108	27	57 000	143 000	18 900	4 700	3 200	185	K100×108×27
	108	30	71 000	188 000	26 000	4 700	3 050	180	K100×108×30
105	112	21	47 500	127 000	17 400	4 500	3 000	129	K105×112×21
110	117	24	56 000	158 000	19 800	4 300	2 850	172	K110×117×24
	118	30	78 000	219 000	29 500	4 300	2 750	217	K110×118×30
115	123	27	63 000	170 000	21 600	4 100	2 850	200	K115×123×27
120	127	24	59 000	174 000	21 400	3 950	2 650	165	K120×127×24
125	133	35	86 000	260 000	34 500	3 800	2 600	275	K125×133×35
130	137	24	61 000	186 000	22 300	3 650	2 500	170	K130×137×24
135	143	35	91 000	290 000	37 500	3 550	2 390	300	K135×143×35
145	153	26	74 000	225 000	27 000	3 300	2 280	262	K145×153×26
150	160	46	147 000	470 000	60 000	3 150	2 100	570	K150×160×46
155	163	26	75 000	236 000	28 000	3 100	2 180	265	K155×163×26
160	170	46	152 000	510 000	63 000	2 950	1 970	550	K160×170×46
165	173	26	81 000	265 000	30 500	2 900	2 030	320	K165×173×26
175	183	32	99 000	350 000	41 500	2 750	1 930	400	K175×183×32
185	195	37	128 000	425 000	48 500	2 600	1 840	607	K185×195×37
195	205	37	133 000	450 000	51 000	2 450	1 760	620	K195×205×37
210	220	42	154 000	560 000	63 000	2 280	1 590	740	K210×220×42
220	230	42	158 000	590 000	66 000	2 180	1 510	790	K220×230×42
240	250	42	164 000	630 000	69 000	2 000	1 390	850	K240×250×42
265	280	50	255 000	860 000	91 000	1 800	1 160	1 810	K265×280×50

medias ▶ <https://www.schaeffler.de/std/1BF1>



Nadelhülsen, Nadelbüchsen

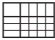




Matrix zur Lagervorauswahl 873

1 Nadelhülsen, Nadelbüchsen **874**

- 1.1 Lagerausführung 874
- 1.2 Belastbarkeit 877
- 1.3 Ausgleich von Winkelfehlern 877
- 1.4 Schmierung 877
- 1.5 Abdichtung 878
- 1.6 Drehzahlen 879



1.7	Geräusch	879	1.18	Rechtshinweis zur Datenaktualität	887
1.8	Temperaturbereich	879	1.19	Weiterführende Informationen	887
1.9	Käfige	880	Produkttabellen	888	
1.10	Lagerluft	880	 Nadelhülsen, Nadelbüchsen, nicht abgedichtet	888	
1.11	Abmessungen, Toleranzen	881	 Nadelhülsen, Nadelbüchsen, abgedichtet	894	
1.12	Nachsetzzeichen	881	 Nadelhülsen, vollnadelig, nicht abgedichtet	896	
1.13	Aufbau der Lagerbezeichnung	882			
1.14	Dimensionierung	882			
1.15	Mindestbelastung	883			
1.16	Gestaltung der Lagerung	883			
1.17	Ein- und Ausbau	886			







Matrix zur Lagervorauswahl

Die Matrix informiert zusammengefasst über Bauformen und konstruktive Merkmale der Nadelhülsen und Nadelbüchsen.

Sie dient zur Vorbeurteilung, ob sich ein Lager für die vorgesehene Anwendung prinzipiell eignet.

Bei der Auswahl des Lagers sind jedoch neben dieser Übersicht immer auch die weiteren Angaben im Produktkapitel (siehe Spalte „detaillierte Informationen“) und in den technischen Grundlagen zu beachten!

Konstruktive Merkmale und Eignung			Nadelhülsen, Nadelbüchsen			
			offen	abgedichtet	vollnadelig, offen	detaillierte Informationen
+++ sehr gut geeignet ++ gut geeignet + geeignet (+) eingeschränkt geeignet - nicht geeignet/entfällt ✓ verfügbar						874
Belastbarkeit	radial		+++	+++	+++	877 1.2
	einseitig axial		-	-	-	877 1.2
	beidseitig axial		-	-	-	877 1.2
	Momente		-	-	-	
Ausgleich von Winkel- fehlern	statisch		-	-	-	877 1.3
	dynamisch		-	-	-	877 1.3
Lagerausführung	zylindrische Bohrung		✓	✓	✓	874 1.1
	kegelige Bohrung		-	-	-	
	zerlegbar		-	-	-	886 1.17
Schmierung	befettet		-	✓	- ¹⁾	877 1.4
Abdichtung	offen		✓	-	✓	878 1.5
	berührungsfrei		-	-	-	878 1.5
	berührend		-	✓	-	878 1.5
Betriebstemperatur in °C	von bis		-30 +140 ²⁾	-20 +100	-30 +140	879 1.8
Eignung für	hohe Drehzahlen		+++	+++	+	879 1.6
	hohe Laufgenauigkeit		++	++	++	881 1.11 112
	geräuscharmen Lauf		+	+	+	879 1.7 26
	hohe Steifigkeit		++	++	++	52
	niedrige Reibung		+	+	+	54
	Längenausgleich im Lager		-	-	-	
	Loslagerung		++	++	++	137
	Festlagerung		-	-	-	137
X-life-Lager		-	-	-		
Hüllkreisdurchmesser F _w in mm von bis		2 60	8 50	8 50	888	
Produkttabellen	ab Seite		888	894	896	

1) Lieferung mit speziellem Fett nur für Montage, Lager müssen nachgeschmiert werden

2) Gilt für offene, unbefettete Lager mit Stahlblechkäfig. Mit Polymidkäfig -20 °C bis +120 °C.



1 Nadelhülsen, Nadelbüchsen



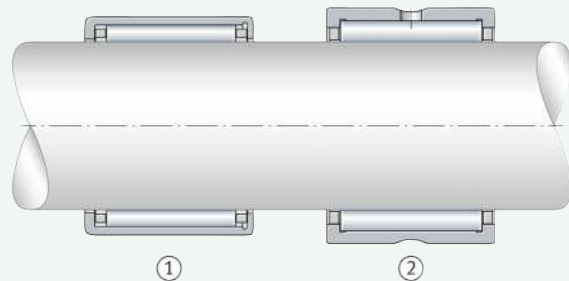
Die Lager:

- eignen sich aufgrund ihrer sehr niedrigen Querschnittshöhe besonders für Anwendungen mit geringstem radialem Bauraum >874|☐ 1
- werden eingesetzt, wenn die Gehäusebohrung nicht als Laufbahn für Nadelkränze geeignet ist
- nehmen hohe radiale Belastungen auf (sind reine Radiallager) >875|☐ 3, >875|☐ 4, >876|☐ 5, >876|☐ 6
- benötigen gegenüber den massiven Nadellagern einen deutlich geringeren radialen Bauraum >874|☐ 1
- laufen im Allgemeinen direkt auf der Welle (ohne Innenring) >874|☐ 1, >877|☐ 7
- lassen relativ hohe Drehzahlen zu
- sind einfach zu montieren >886|1.17
- benötigen keine zusätzlichen axialen Sicherungselemente (dadurch ist die Gehäusebohrung einfach zu fertigen) >883|1.16
- können sehr gut zum Abschluss von Lagerstellen an Wellenenden genutzt werden (Nadelbüchsen) >876|☐ 6
- ergeben besonders raumsparende, kostengünstige und wirtschaftliche Lagerungen.

Über weitere produktspezifische Merkmale informiert zusammengefasst die Matrix zur Lagervorauswahl >873.

 1
Radialer Bauraumvergleich

- ① Nadelhülse mit Käfig
- ② Nadellager mit Käfig



1.1 Lagerausführung

 Ausführungsvarianten

Nadelhülsen gibt es als:

- Standard-Nadelhülsen mit Käfig >875|☐ 3 und >875|☐ 4
- Vollnadelige Nadelhülsen >876|☐ 5
- Sonderlager >876 und >878.

Nadelbüchsen werden geliefert als:

- Standard-Nadelbüchsen >876|☐ 6
- Sonderlager >876 und >878
- Gelenkkreuzbüchsen >876.

Nadelhülsen und Nadelbüchsen

☞ Die Außenhülsen sind dünnwandig und spanlos gefertigt

Nadelhülsen und Nadelbüchsen gehören zur Gruppe der Radial-Nadel-lager. Diese einbaufertigen Lagerungselemente sind Wälzlager kleinster radialer Bauhöhe. Sie bestehen aus spanlos geformten, dünnwandigen Außenhülsen und Nadelkränzen, die zusammen eine Baueinheit bilden ▶875|☐2, ▶875|☐3, ▶876|☐5, ▶876|☐6. Der Käfig führt die Nadelrollen achsparallel in Taschen.

☞ Für Lagerungen mit kleinstem radialem Bauraum

Durch den fehlenden Innenring und die dünnwandige Außenhülse haben die Lager nur eine sehr niedrige Querschnittshöhe ▶874|☐1. Dadurch eignen sie sich besonders für Anwendungen mit geringstem radialem Bauraum. Der überwiegende Teil der Lager ist einreihig und ohne Schmierbohrung.

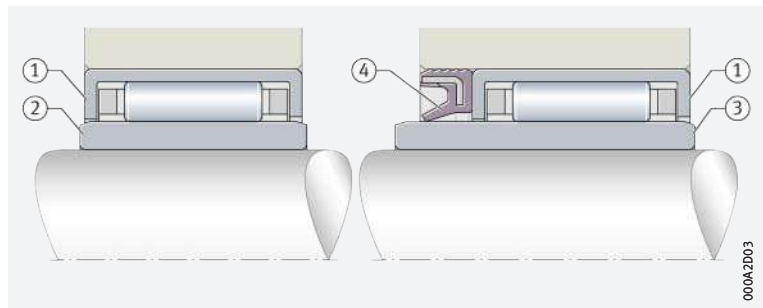
☞ Nadelhülsen und -büchsen sind auch mit Innenringen IR oder LR kombinierbar

Durch den fehlenden Innenring setzen Nadelhülsen und Nadelbüchsen voraus, dass die Lagerlaufbahn auf der Welle gehärtet und geschliffen ist ▶883|1.16. Ist die Welle nicht als Wälzagerlaufbahn ausführbar, können die Lager mit den Innenringen IR oder LR kombiniert werden ▶875|☐2. Werden breitere Innenringe eingesetzt, können diese auch als Anlauf-fläche für die Dichtringe G und SD genutzt werden ▶875|☐2.



Nadelhülsen mit Innenring

- ① Nadelhülse
- ② Standard-Innenring
- ③ Breiter Innenring
- ④ Dichtring G



000A2D03

Standard-Nadelhülsen mit Käfig

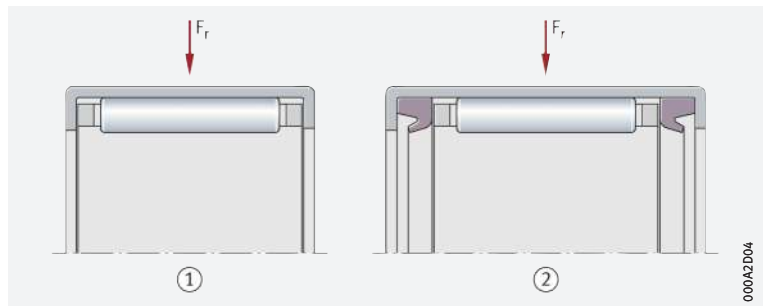
☞ Gegenüber Nadelbüchsen sind die Lager beidseitig offen

Nadelhülsen sind auf beiden Seiten offen und haben das Basiskennzeichen HK ▶875|☐3 und ▶881|1.12. Sie werden mit Nadelkränzen geliefert. Lager mit Nadelkränzen lassen gegenüber vollnadeligen Ausführungen höhere Drehzahlen zu. Die Lager gibt es offen und abgedichtet ▶875|☐3 und ▶878|1.5. Zweireihige Ausführungen haben eine Schmierbohrung in der Außenhülse und das Nachsetzzeichen ZW ▶875|☐4.



Einreihige Nadelhülsen

- F_r = Radiale Belastung
- ① Einreihige Nadelhülse, offen
 - ② Einreihige Nadelhülse, beidseitig abgedichtet

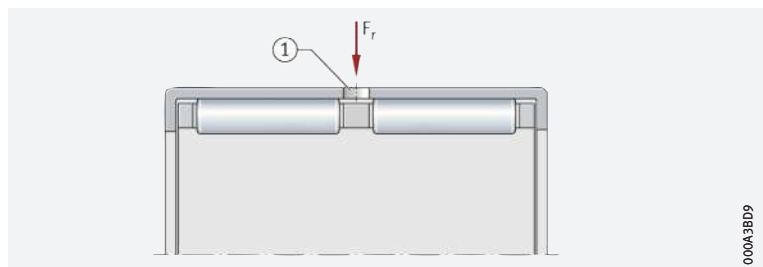


000A2D04



Zweireihige Nadelhülse

- F_r = Radiale Belastung
- ① Schmierbohrung



000A3B09

Bei kleinstem radialem
Bauraum besonders
tragfähig

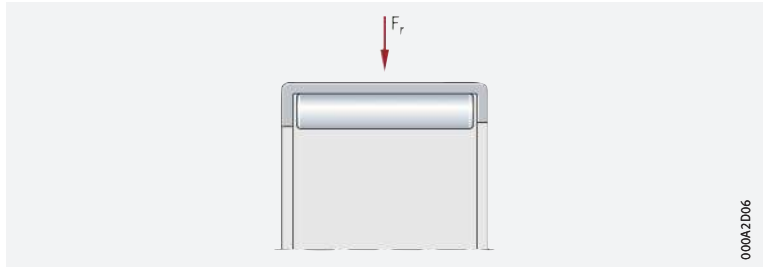
Vollnadelige Nadelhülsen

Vollnadelige Nadelhülsen haben das Basiskennzeichen HN ▶ 876 | 5. Diese Lager sind durch die maximale Anzahl der Nadelrollen höchst tragfähig. Sie lassen jedoch nicht die Drehzahlen zu, die bei Nadelhülsen mit käfiggehaltenen Wälzkörpern möglich sind.



Vollnadelige Nadelhülse

F_r = Radiale Belastung



Gegenüber Nadelhülsen
sind die Lager einseitig
geschlossen

Nadelbüchsen

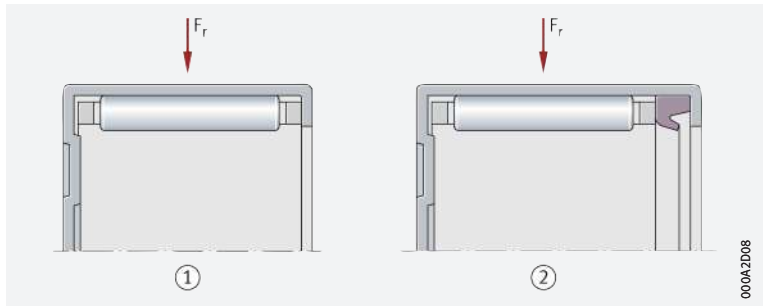
Nadelbüchsen sind auf einer Seite geschlossen ▶ 876 | 6. Sie eignen sich damit gut zum Abschluss von Lagerstellen an Wellenenden. Dadurch ist ein Unfallschutz bei drehender Welle gegeben. Darüber hinaus sind die Lager vor Schmutz und Feuchtigkeit geschützt. Der Boden ist größenabhängig glatt oder versickt (versteift). Der profilierte Boden kann auch geringe axiale Führungskräfte übernehmen. Die Nadelbüchsen gibt es offen und abgedichtet ▶ 876 | 6 und ▶ 878 | 1.5.



Nadelbüchsen

F_r = Radiale Belastung

- ① Nadelbüchse, offen
- ② Nadelbüchse, abgedichtet



Sonderlager



Neben dem Katalog-Standardprogramm gibt es auf Anfrage Sonderlager:

- mit dem Hüllkreis F_w von 2 mm bis 100 mm
- für besondere Geräuschanforderungen (Lager mit spezieller Geräuschprüfung).

Gelenkkreuzbüchsen



Für Kreuzgelenke gibt es Gelenkkreuzbüchsen der Baureihe BU und BBU auf Anfrage.

1.2 Belastbarkeit

☞ Die Lager sind reine Radiallager

Nadelhülsen und Nadelbüchsen nehmen hohe radiale Kräfte auf, sie dürfen jedoch nur radial belastet werden. Muss die Lagerstelle auch axiale Kräfte aufnehmen, können die Lager beispielsweise mit Axial-Nadellagern AXW kombiniert werden ► 877 | 7.

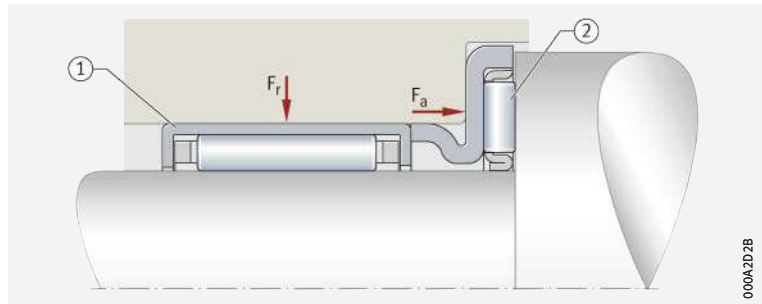


Nadelhülse mit Axial-Nadellager kombiniert

F_r = Radiale Belastung

F_a = Axiale Belastung

- ① Nadelhülse HK (zur Aufnahme radialer Belastungen)
- ② Axial-Nadellager AXW (für die Aufnahme axialer Belastungen)



1.3 Ausgleich von Winkelfehlern

☞ Die Lager eignen sich nicht zum Ausgleich von Schiefstellungen der Welle gegenüber dem Gehäuse

Nadelhülsen und Nadelbüchsen sind nicht zum Ausgleich von Winkelfehlern geeignet. Inwieweit eine Schiefstellung der Welle gegenüber der Gehäusebohrung toleriert werden kann, hängt von Faktoren wie der Konstruktion der Lagerstelle, der Lagergröße, dem Betriebsspiel, der Belastung ab. Aus diesem Grund kann kein Richtwert für eine Schiefstellung angegeben werden.



Schiefstellungen verursachen auf jeden Fall höhere Laufgeräusche, beanspruchen die Käfige stärker und wirken sich nachteilig auf die Gebrauchsdauer der Lager aus.

1.4 Schmierung

☞ Befettete Lager

Abgedichtete Lager sind mit einem Lithiumkomplekseifenfett nach GA08 befüllt. Die Fettfüllung ist so bemessen, dass sie für die gesamte Gebrauchsdauer des Lagers ausreicht. Dadurch sind die Lager wartungsfrei.



Befettete Lager vor dem Einbau nicht auswaschen und nicht auf Temperaturen $> +80^\circ\text{C}$ erwärmen.

☞ Nicht befüllte Lager

Nicht befüllte Lager müssen mit Öl oder Fett geschmiert werden. Der überwiegende Teil der einreihigen Lager hat keine Schmierbohrung.

☞ Verträglichkeit mit Kunststoffkäfigen

Werden Lager mit Kunststoffkäfig verwendet, ist sicherzustellen, dass beim Einsatz von Syntheseölen oder Schmierfetten auf Syntheseölbasis sowie bei Schmierstoffen mit einem hohen Anteil an EP-Zusätzen die Verträglichkeit des Schmierstoffs mit dem Käfigmaterial gegeben ist.

☞ Ölwechselfristen einhalten

Gealtertes Öl und im Öl enthaltene Additive können bei höheren Temperaturen die Gebrauchsdauer der Kunststoffe beeinträchtigen. Vorgegebene Ölwechselfristen müssen deshalb unbedingt eingehalten werden.

☞ Die Nadeln werden durch ein spezielles Fett gehalten

Schmierung vollnadeliger Nadelhülsen

Da bei den vollnadeligen Lagern die Nadeln nicht mechanisch gehalten werden (keinen Käfig haben), sind die Nadelrollen für den Transport und die Montage mit einem speziellen Fett gesichert (DIN 51825-K1/2K-30). Dieses Fett hat jedoch nur eine unzureichende Dauerschmierwirkung. Deshalb wird nach dem Einbau der Lager eine Nachschmierung empfohlen.



Bestehen Unsicherheiten bezüglich der Nachschmierung, bitte bei Schaeffler rückfragen.



Lager in Sonderausführung



Als Sonderausführung gibt es auf Anfrage:

- nicht abgedichtete Lager, befestigt mit einem Lithiumkomplexeisenfett nach GA08 (Nachsetzzeichen GA08)
- Lager mit Schmierbohrung ab HK0609 (Nachsetzzeichen AS1).

1.5 Abdichtung

☞ *Die Lager sind offen oder abgedichtet*

Nadelhülsen und Nadelbüchsen gibt es in nicht abgedichteter Ausführung nach DIN 618:2008 (ISO 3245:2015) und abgedichtet nach DIN 618:2008.

☞ *Integrierte Dichtungen sind besonders bauraumsparend*

Abgedichtete Lager

Die berührenden Dichtungen schützen bei normalen Betriebsbedingungen vor Schmutz, Spritzwasser und dem Verlust von Schmierstoff. Solche in das Lager integrierte Dichtungen sind eine bauraumsparende, zuverlässige, bewährte und wirtschaftliche Abdichtungslösung.

☞ *Abdichtung in der Anschlusskonstruktion vorsehen*

Nicht abgedichtete Lager

Bei nicht abgedichteten Lagern muss die Abdichtung der Lagerstelle in der Anschlusskonstruktion erfolgen. Diese muss zuverlässig verhindern, dass:

- Feuchtigkeit und Verunreinigungen in das Lager gelangen
- Schmierstoff aus dem Lager austritt.

☞ *Wirkungsvolle Dichtelemente zur Abdichtung offener Lager*

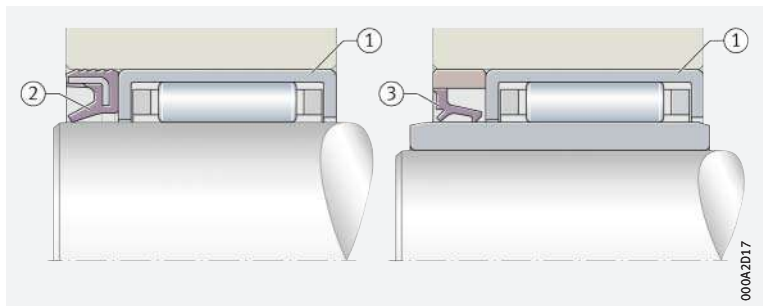
Abdichtung der Lagerstelle mit Dichtringen G oder SD

Lagerstellen mit offenen Nadelhülsen und Nadelbüchsen können wirtschaftlich mit den Dichtringen G oder SD abgedichtet werden. Die Dichtringe sind als berührende Dichtungen ausgeführt und werden vor dem Lager angeordnet ▶ 875 | 2, ▶ 878 | 8. Sie eignen sich für Umfangsgeschwindigkeiten an der Lauffläche bis 10 m/s und schützen die Lagerstelle sicher vor Verunreinigungen, Spritzwasser und übermäßigem Verlust von Schmierfett. Die Dichtringe sind auf die geringen radialen Abmessungen der Nadelhülsen abgestimmt. Sie sind sehr montagefreundlich, da sie einfach in die Gehäusebohrung gepresst werden.



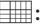
Abdichtung der Lagerstelle mit Dichtringen G oder SD

- ① Nadelhülse, offen
- ② Dichtring G
- ③ Dichtring SD



1.6 Drehzahlen

☞ *Grenz- und Bezugsdrehzahlen in den Produkttabellen*

In den Produkttabellen sind in der Regel zwei Drehzahlen angegeben
 ► 888 :
 ■ die kinematische Grenzdrehzahl n_G
 ■ die thermische Bezugsdrehzahl $n_{\vartheta r}$.

Grenzdrehzahl



Die Grenzdrehzahl n_G ist die kinematisch zulässige Drehzahl eines Lagers. Sie darf auch bei günstigen Einbau- und Betriebsbedingungen nicht ohne vorherige Rücksprache mit Schaeffler überschritten werden ► 62. Die Werte in den Produkttabellen gelten für Ölschmierung.

☞ *Werte bei Fettschmierung*

Bei Fettschmierung der offenen Käfiglager sind jeweils 60% des in den Produkttabellen angegebenen Wertes zulässig.

☞ *Drehzahlen bei vollnadeligen Lagern*

Aufgrund der Lagerkinematik und der höheren Temperaturen im Lager sind die Drehzahlen bei vollnadeligen Lagern niedriger als bei Lagern mit Käfig.

Bezugsdrehzahlen

☞ *$n_{\vartheta r}$ dient zur Berechnung von n_{ϑ}*

Die thermische Bezugsdrehzahl $n_{\vartheta r}$ ist keine anwendungsbezogene Drehzahlgrenze, sondern eine rechnerische Hilfsgröße zur Ermittlung der thermisch zulässigen Betriebsdrehzahl n_{ϑ} ► 62.

☞ *Lager mit berührenden Dichtungen*

Für Lager mit berührenden Dichtungen sind nach DIN ISO 15312:2004 keine Bezugsdrehzahlen definiert. In den Produkttabellen ist für diese Lager deshalb nur die Grenzdrehzahl n_G angegeben.

1.7 Geräusch

Schaeffler Geräuschindex

Der Schaeffler Geräuschindex (SGI) ist für diese Lagerart noch nicht verfügbar ► 67. Die Einführung und Aktualisierung der Daten für diese Baureihen erfolgt sukzessiv.

Weitere Informationen:

■ **medias** ► <http://medias.schaeffler.de>.

1.8 Temperaturbereich


☞ *Limitierende Größen*

Die Betriebstemperatur der Lager ist begrenzt durch:

- die Maßstabilität der Lagerringe und Wälzkörper
- den Käfig
- den Schmierstoff
- die Dichtungen.

Mögliche Betriebstemperaturen der Nadelhülsen und Nadelbüchsen
 ► 879  1.

 **1**
 Zulässige Temperaturbereiche

Betriebs- temperatur	Offene Nadelhülsen, Nadelbüchsen		Abgedichtete Nadelhülsen, Nadelbüchsen
	mit Stahlblechkäfig oder vollnadelig	mit Polyamidkäfig PA66	
	-30 °C bis +140 °C	-20 °C bis +120 °C	-20 °C bis +100 °C, begrenzt durch den Schmierstoff und Dichtungswerkstoff



Sind Temperaturen zu erwarten, die außerhalb der angegebenen Werte liegen, bitte bei Schaeffler rückfragen.



1.9 Käfige

☞ *Standard sind Stahlblechkäfige*

Die Käfige sind bis auf wenige Ausnahmen aus Stahlblech. Lager mit Kunststoffkäfig haben das Nachsetzzeichen TV. Andere Käfigausführungen sind auf Anfrage lieferbar. Bei solchen Käfigen können jedoch die Eignung für hohe Drehzahlen und hohe Temperaturen sowie die Tragzahlen von den Angaben für die Lager mit den Standardkäfigen abweichen.



Bei hohen Dauertemperaturen und Anwendungen mit schwierigen Betriebsbedingungen sollten Lager mit Stahlblechkäfig eingesetzt werden. Bestehen Unsicherheiten bezüglich der Käfigeignung, bitte bei Schaeffler rückfragen.

1.10 Lagerluft

☞ *Anstelle der Radialluft gilt der Hüllkreisdurchmesser F_w*

Für Lager ohne Innenring ist anstelle der radialen Lagerluft das Maß des inneren Hüllkreisdurchmessers F_w maßgebend. Der Hüllkreis ist der innere Begrenzungskreis der Nadelrollen bei spielfreier Anlage an der Außenlaufbahn. Im eingebauten Zustand der Lager liegt der innere Hüllkreisdurchmesser F_w etwa in der Toleranzklasse F8. Voraussetzung dafür ist, dass die Bohrungstoleranzen für Lager ohne Innenring eingehalten werden ▶ 883 | 1.16, ▶ 884 | 6 und ▶ 883 | 4.

Prüfung des Hüllkreisdurchmessers F_w

☞ *F_w ist nur im eingebauten Zustand prüfbar*

Bei Nadelhülsen und Nadelbüchsen ist der innere Hüllkreisdurchmesser F_w erst im eingebauten Zustand prüfbar. Zur Prüfung wird das Lager in einen Leerring aus Stahl gepresst, dessen zylindrische Bohrung mit dem Nennmaß D das untere Abmaß der Toleranzklasse N6 (nach ISO 286-2) hat. Der Leerring muss eine Mindestwanddicke von 20 mm haben, die Mindestbreite muss der Lagerbreite entsprechen. Geprüft wird mit einem Lehrdorn nach ISO 1132-2. Die Toleranzklasse des Hüllkreises liegt im Bereich der in der Tabelle festgelegten Werte ▶ 881 | 2.

Beispiel

☞ *Beispiel zur Prüfung von F_w*

Für die Nadelhülse HK1010 ($F_w = 10$ mm) muss F_w zwischen 10,013 mm und 10,031 mm liegen, die Leerringbohrung 13,980 mm sein (unteres Abmaß = +13 μ m, oberes Abmaß = +31 μ m) ▶ 881 | 2.



Lager für Hüllkreismessungen nicht mehrfach ein- und auspressen. Im Leerring geprüfte Lager dürfen nicht weiter verwendet werden.

2 Lehringbohrung und Hüllkreis- abmaße (nach DIN 618:2008)

Hüllkreis F_w mm	Außen- durchmesser D mm	Lehringbohrung mm	Hüllkreisabmaß	
			Oberes μm	Unteres μm
2	4,6	4,587	+24	+6
3	6,5	6,484	+24	+6
4	8	7,984	+28	+10
5	9	8,984	+28	+10
6	10	9,984	+28	+10
7	11	10,980	+31	+13
8	12	11,980	+31	+13
9	13	12,980	+31	+13
10	14	13,980	+31	+13
12	16	15,980	+34	+16
12	18	17,980	+34	+16
13	19	18,976	+34	+16
14	20	19,976	+34	+16
15	21	20,976	+34	+16
16	22	21,976	+34	+16
17	23	22,976	+34	+16
18	24	23,976	+34	+16
20	26	25,976	+41	+20
22	28	27,976	+41	+20
25	32	31,972	+41	+20
28	35	34,972	+41	+20
30	37	36,972	+41	+20
32	39	38,972	+50	+25
35	42	41,972	+50	+25
40	47	46,972	+50	+25
45	52	51,967	+50	+25
50	58	57,967	+50	+25
55	63	62,967	+60	+30
60	68	67,967	+60	+30

1.11 Abmessungen, Toleranzen

Abmessungsnormen



Die Hauptabmessungen der Lager entsprechen DIN 618:2008 und ISO 3245:2015, soweit genormt. Nennmaße der Lager ►888

Toleranzen



Die Toleranzen entsprechen DIN 618:2008 (ISO 3245:2015), soweit genormt. Der innere Hüllkreisdurchmesser F_w liegt ungefähr in der Toleranzklasse F8 ►880 | 1.10.

1.12 Nachsetzzeichen

Die Bedeutung der in diesem Kapitel verwendeten Nachsetzzeichen zeigt ►881 | 3 sowie **medias** interchange ►<https://www.schaeffler.de/std/1B69>.

3 Nachsetzzeichen und ihre Bedeutung

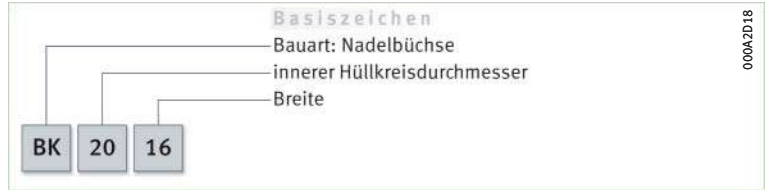
Nachsetz- zeichen	Bedeutung der Nachsetzzeichen	
AS1	mit Schmierbohrung ab HK0609	Sonderausführung, auf Anfrage
GA08	nicht abgedichtete, befettete Lager für Betriebs- temperaturen von -20 °C bis $+140\text{ °C}$	
RS	einseitig berührende Dichtung	Standard
TV	Käfig aus glasfaserverstärktem Polyamid PA66	
ZW	zweireihig, mit Schmierbohrung	
2RS	beidseitig berührende Dichtung	



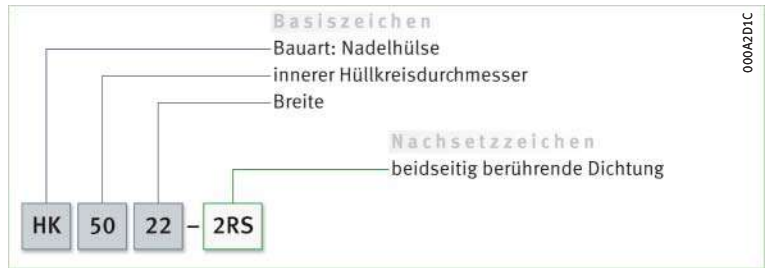
1.13 Aufbau der Lagerbezeichnung

Die Bezeichnung der Lager folgt einem festgelegten Schema.
Beispiele ▶ 882|☐ 9 und ▶ 882|☐ 10. Für die Bildung der Kurzzeichen gilt DIN 623-1 ▶ 100|☐ 10.

☐ 9
Nadelbüchse, offen:
Aufbau des Kurzzeichens



☐ 10
Nadelhülse, beidseitig
abgedichtet:
Aufbau des Kurzzeichens



1.14 Dimensionierung

☞ $P = F_r$ bei rein radialer
Belastung konstanter Größe
und Richtung

Dynamische äquivalente Lagerbelastung

Die zur Dimensionierung dynamisch beanspruchter Lager verwendete Lebensdauer-Grundgleichung $L = (C_r/P)^P$ setzt eine Belastung konstanter Größe und Richtung voraus. Bei Radiallagern ist das eine rein radiale Belastung F_r ▶ 877|1.2. In die Lebensdauergleichung wird deshalb für P die Lagerbelastung F_r eingesetzt ($P = F_r$) ▶ 882|f1 1.

f1
Dynamische äquivalente
Belastung

$$P = F_r$$

Legende

P	N	Dynamische äquivalente Lagerbelastung
F_r	N	Radiale Belastung.

Statische äquivalente Lagerbelastung

Werden Nadelhülsen und Nadelbüchsen statisch belastet, gilt ▶ 882|f1 2.

f2
Statische äquivalente
Belastung

$$P_0 = F_{0r}$$

Legende

P_0	N	Statische äquivalente Lagerbelastung
F_{0r}	N	Größe auftretende radiale Belastung (Maximalbelastung).

Statische Tragsicherheit

☞ $S_0 = C_0/P_0$ Neben der nominellen Lebensdauer L (L_{10h}) ist immer auch die statische Tragsicherheit S_0 zu überprüfen ▶ 882|f1 3. Für Nadelhülsen und Nadelbüchsen muss $S_0 \geq 3$ sein.

f3
Statische Tragsicherheit

$$S_0 = \frac{C_0}{P_0}$$

Legende

S_0	-	Statische Tragsicherheit
C_0	N	Statische Tragzahl
P_0	N	Statische äquivalente Lagerbelastung.

1.15 Mindestbelastung

☞ Um Schlupfschäden zu vermeiden, ist eine radiale Mindestbelastung von $P > C_{0r}/60$ notwendig

Damit zwischen den Kontaktpartnern kein Schlupf auftritt, müssen die Nadelhülsen und Nadelbüchsen stets ausreichend hoch belastet sein. Erfahrungsgemäß ist dazu eine radiale Mindestbelastung in der Größenordnung von $P > C_{0r}/60$ erforderlich. In den meisten Fällen ist die Radiallast allerdings durch das Gewicht der gelagerten Teile und die äußeren Kräfte schon höher als die erforderliche Mindestbelastung.



Ist die radiale Mindestbelastung niedriger als oben angegeben, bitte bei Schaeffler rückfragen.

1.16 Gestaltung der Lagerung

☞ Außenhülse/Innenring auf ganzem Umfang und ganzer Breite abstützen

Radiale Befestigung der Lager

Damit die Tragfähigkeit der Lager voll genutzt werden kann und die geforderte Lebensdauer erreicht wird, müssen die dünnwandigen Außenhülsen im Gehäuse ausreichend starr unterstützt werden. Durch den dünnwandigen Mantel erhalten die Lager ihre genaue Form erst in einer festen Passung. Die Abstützung für die Außenhülse in der Gehäusebohrung ist als zylindrische Sitzfläche auszuführen. Die Sitzflächen für die Außenhülse und die Laufbahn für die Wälzkörper bzw. den Innenring (wenn die Lagerung nicht als Direktlagerung ausgeführt ist) sollen nicht durch Nuten, Bohrungen oder sonstige Ausnehmungen unterbrochen sein. Die Genauigkeit der Gegenstücke muss bestimmten Anforderungen entsprechen, die Bohrungstoleranzen für die Gehäusebohrung (empfohlene Toleranzklassen) hängen vom Gehäusewerkstoff ab ► 883 | 4. Sind die Gehäuse nicht starr, muss durch Versuche diejenige Wellentoleranz ermittelt werden, mit der das gewünschte Betriebsspiel erreicht wird. Zahlenwerte für die IT-Qualitäten ► 883 | 5. Zur beschädigungsfreien Montage der Lager muss die Welle eine Schlupffase von 10° bis 15° haben.

4
Toleranzklassen und Oberflächen-
ausführung für das Gehäuse,
abhängig vom Werkstoff

Gehäusewerkstoff	Bohrungs- toleranz nach ISO 286-2	Rundheits- toleranz	Parallelitäts- toleranz	empfohlener Mittenrauwert R _{max} (Rz _{max}) µm
Stahl oder Gusseisen	N6 ☉	max. IT5/2	max. IT5/2	0,8 (4)
Aluminium (Al)	R6 ☉			
Magnesium (Mg)	S6 ☉			

5
Zahlenwerte für ISO-Grund-
toleranzen (IT-Qualitäten) nach
ISO 286-1:2010

IT-Qualität	Nennmaß in mm						
	über –	3	6	10	18	30	50
	bis 3	6	10	18	30	50	80
	Werte in µm						
IT3	2	2,5	2,5	3	4	4	5
IT4	3	4	4	5	6	7	8
IT5	4	5	6	8	9	11	13

Axiale Befestigung der Lager

☞ Eine feste Passung genügt meist zur axialen Festlegung

Wird auf axiale Fixierelemente wie Schultern und Sprengringe verzichtet, kann die Gehäusebohrung einfach und besonders wirtschaftlich ausgeführt werden. Gleichzeitig vereinfacht sich dadurch auch der Einbau der Lager.



☞ *Laufbahn als Wälzlagerlaufbahn ausführen*

Laufbahn für Lagerungen ohne Innenring (Direktlagerung)

Laufen Nadelhülsen und Nadelbüchsen direkt auf der Welle (ohne Innenring), muss die Laufbahn für die Wälzkörper als Wälzlagerlaufbahn ausgeführt (gehärtet und geschliffen) sein. Gestaltung der Laufbahn ▶ 884 | 6. Die Angaben in der Tabelle beziehen sich auf allgemein übliche Anwendungsfälle. Ist die Welle nicht als Laufbahn ausführbar, können die Lager mit Schaeffler-Laufringen kombiniert werden. Hier erhöht sich dann jedoch die Bauhöhe der Lager um die Dicke der Ringe.

6
Toleranzklasse und Oberflächen-
ausführung für die Welle
(Direktlagerung)

Wellentoleranz nach ISO 286-2	Rundheitstoleranz max.	Parallelitätstoleranz max.	empfohlener Mittenrauwert Ramax (Rzmax) μm
h6 @	IT3	IT3	0,2 (1)

Stähle für die Laufbahn (Direktlagerung)

Durchhärtende Stähle



Als Werkstoffe für die Wälzlagerlaufbahn bei Direktlagerung sind durchhärtende Stähle nach ISO 683-17 (wie 100Cr6) geeignet. Diese Stähle können auch randschichtgehärtet werden.

Einsatzstähle



Einsatzstähle entsprechen meistens ISO 683-17 (wie 17MnCr5, 18CrNiMo7-6) oder EN 10084 (wie 16MnCr5).

Stähle für induktive Randschichthärtung



Für Flamm- und Induktionshärtung sind Stähle nach ISO 683-17 (wie C56E2, 43CrMo4) oder DIN 17212 (wie Cf53) zu verwenden.

Oberflächenhärte und Härtetiefe

☞ *Soll der Oberflächenhärte: ≥ 670 HV*

Die erforderliche Oberflächenhärte von mindestens 670 HV gilt für Laufbahnen, Anlaufscheiben und Wellenschultern. Bei einsatz-, flamm- oder induktionsgehärteten Stählen sind eine Oberflächenhärte von 670 HV bis 840 HV und eine ausreichende Härtetiefe CHD oder SHD sicherzustellen.

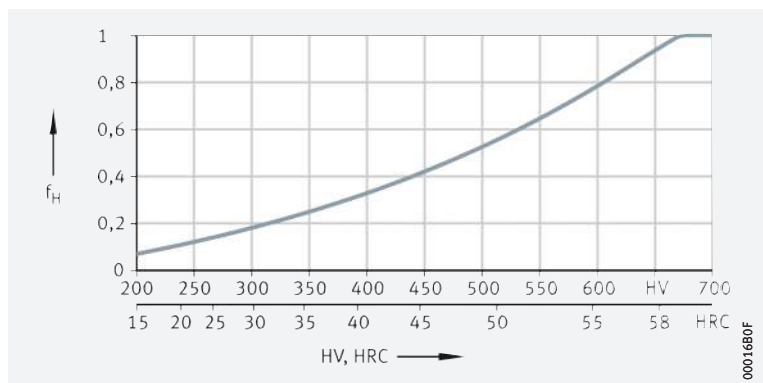
Laufbahn weicher als 670 HV



Wenn die Laufbahn zwar den Anforderungen an Wälzlagerwerkstoffen entspricht, jedoch weicher als 670 HV ist, dann darf die Lagerung nicht mit der vollen Tragfähigkeit des Lagers belastet werden. Zur Ermittlung der dynamischen und statischen Belastbarkeit der Lagerung ist die dynamische Tragzahl C der Lager mit dem Minderungsfaktor f_H (dynamischer Härtefaktor) und die statische Tragzahl C_{0r} mit dem Minderungsfaktor f_{H0} (statischer Härtefaktor) zu multiplizieren ▶ 884 | 11 und ▶ 885 | 12.

11
Dynamischer Härtefaktor
bei Minderhärte der
Laufbahnen/Wälzkörper

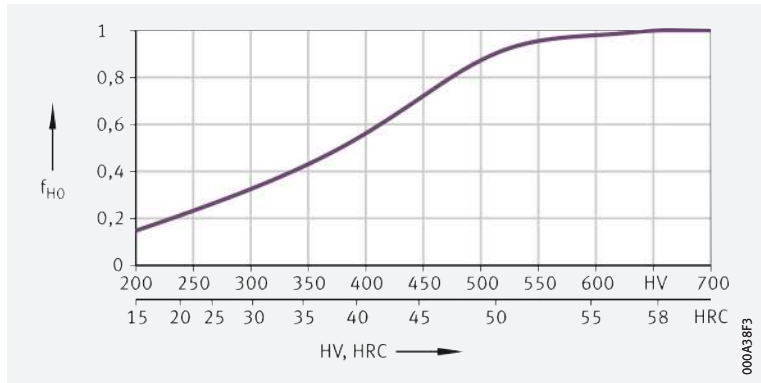
f_H = Dynamischer Härtefaktor
HV, HRC = Oberflächenhärte



12

Statischer Härtefaktor bei Minderhärte der Laufbahnen/Wälzkörper

f_{H0} = Statischer Härtefaktor
HV, HRC = Oberflächenhärte



Ermittlung der Einsatzhärtungs-Härtetiefe

Näherungswert zur Einsatzhärtungs-Härtetiefe

Für einen Näherungswert zur Festlegung der Mindesthärte tiefe kann von der Beziehung nach ▶ 178 | § 5 ausgegangen werden. Als Bezugsgröße für die vorliegende Beanspruchung dient die vom Wälzkörperdurchmesser D_w und von der Beanspruchungshöhe abhängige Vergleichsspannung nach der Gestaltänderungsenergiehypothese (GEH).

§ 4
Einsatzhärtungs-Härtetiefe

$$CHD \geq 0,052 \cdot D_w$$

Legende

CHD	mm	Einsatzhärtungs-Härtetiefe (Case Hardening Depth)
D_w	mm	Wälzkörperdurchmesser.



Die lokale Härte muss stets über der lokal erforderlichen Härte liegen, die aus der Vergleichsspannung berechnet werden kann.

Ermittlung der Einhärtungs-Härtetiefe

Ermittlung der Einhärtungs-Härtetiefe



Bei diesen Oberflächen-Härteverfahren sind zur Festlegung der erforderlichen Härtetiefe die Belastung und die Kontaktgeometrie zu berücksichtigen.

§ 5
Einhärtungs-Härtetiefe

$$SHD \geq 140 \cdot D_w / R_{p0,2}$$

Legende

SHD	mm	Einhärtungs-Härtetiefe (Surface Hardening Depth)
D_w	mm	Wälzkörperdurchmesser
$R_{p0,2}$	N/mm ²	Streckgrenze des Grundwerkstoffs.



1.17 Ein- und Ausbau

Lager beim Einbau nicht beschädigen

Die Lager sind selbsthaltend (nicht zerlegbar). Ihr Einbau erfolgt mit einem speziellen Einpressdorn ▶886| 13. Der Bund des Einpressdorns muss an der gekennzeichneten Stirnseite (Kurzzeichen) des Lagers anliegen. Zur Halterung des Lagers ist ein Rundschnurring vorzusehen. Länge und Übermaß des Ringes müssen vom Kunden auf die Abmessung und das Gewicht des Lagers abgestimmt werden. Die bei der Montage auftretenden Einpresskräfte hängen von mehreren Faktoren ab. Der Einbau ist so abzustimmen, dass der Lagerbord an der Stirnseite nicht deformiert wird. Erfordert die Anwendung eine von der Beschreibung abweichende Montage, ist der korrekte und beschädigungsfreie Einbau der Lager durch eigene Einbauversuche abzusichern.



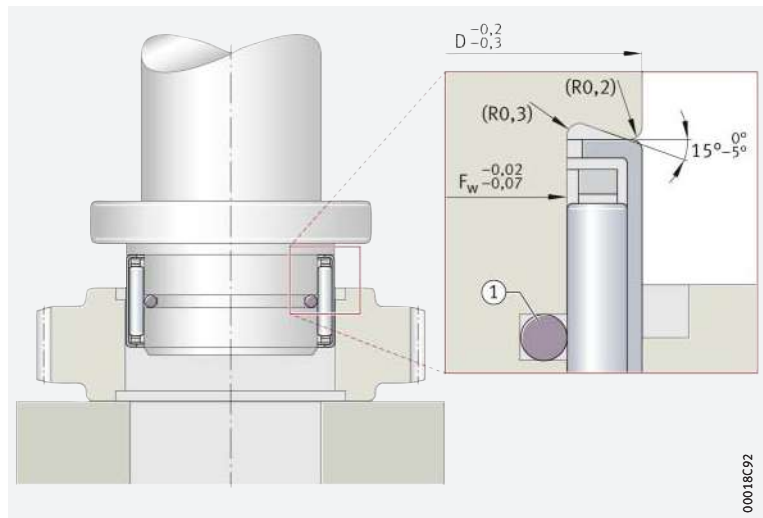
Nadelhülsen und Nadelbüchsen dürfen beim Einpressen nicht verkantet werden, da dies zu Beschädigungen des Lagers führen kann. Ist Fettschmierung vorgesehen, sind die Lager vor dem Einbau zu be fetten.

13
Nadelhülse mit einem Einpressdorn montieren: Gestaltung des Montagedorns

Allgemeintoleranzen nach ISO 2768-1

- F_w = Innerer Hüllkreisdurchmesser
- D = Außendurchmesser des Lagers
- R = Radien am Einpressdorn

① Rundschnurring



Schaeffler-Montagehandbuch

Wälzlager sehr sorgfältig behandeln

Wälzlager sind vielfach bewährte Präzisions-Maschinenelemente zur Gestaltung wirtschaftlicher, zuverlässiger und betriebssicherer Lagerungen. Damit diese Produkte ihre Funktion einwandfrei erfüllen und die vorgesehene Gebrauchsdauer ohne Beeinträchtigung erreichen, müssen sie sorgfältig behandelt werden.



Das Schaeffler-Montagehandbuch MH 1 informiert umfassend über die sachgemäße Lagerung, Montage, Demontage und Wartung rotatorischer Wälzlager ▶ <https://www.schaeffler.de/std/1B68>. Daneben enthält es Angaben, die der Konstrukteur für den Ein- und Ausbau und die Wartung der Lager schon bei der Gestaltung der Lagerstelle beachten muss. Das Buch liefert Schaeffler auf Anfrage.

1.18 Rechtshinweis zur Datenaktualität

Die Weiterentwicklung der Produkte kann auch zu technischen Änderungen an Katalogprodukten führen

Im Mittelpunkt des Interesses von Schaeffler stehen die Optimierung und die Weiterentwicklung seiner Produkte und die Zufriedenheit seiner Kunden. Damit Sie sich als Kunde bestmöglich über diesen Fortschritt und den aktuellen technischen Stand der Produkte informieren können, veröffentlichen wir Produktänderungen gegenüber der gedruckten Ausgabe in unserem elektronischen Produktkatalog.



Änderungen der Angaben und Darstellungen dieses Katalogs behalten wir uns daher vor. Dieser Katalog gibt den Stand bei Drucklegung wieder. Neuere Veröffentlichungen unsererseits (in Printmedien oder digital) gehen automatisch diesem Katalog vor, soweit sie dasselbe Thema betreffen. Bitte prüfen Sie daher stets über unseren elektronischen Produktkatalog, ob aktuellere Informationen oder Änderungshinweise für Ihr gewünschtes Produkt verfügbar sind.

Link zum elektronischen Produktkatalog



Über folgenden Link gelangen Sie zum elektronischen Produktkatalog von Schaeffler:

► <http://medias.schaeffler.de>

1.19 Weiterführende Informationen



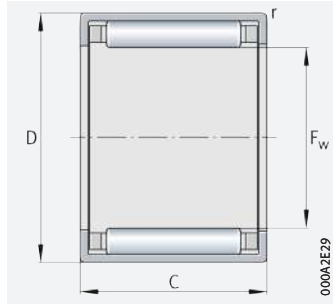
Bei der Auslegung einer Lagerung sind neben den Angaben in diesem Kapitel auch folgende Kapitel in den technischen Grundlagen zu beachten:

- Bestimmung der Lagergröße ► 32
- Steifigkeit ► 52
- Reibung und Erwärmung ► 54
- Drehzahlen ► 62
- Lagerdaten ► 95
- Schmierung ► 68
- Abdichtung ► 180
- Gestaltung der Lagerung ► 137
- Ein- und Ausbau ► 189.

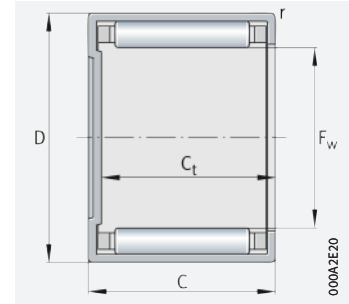




Nadelhülsen Nadelbüchsen nicht abgedichtet



HK



BK

F_w = 2 – 16 mm

Hauptabmessungen			Tragzahlen		Ermüdungsgrenzbelastung C _{ur}	Grenzdrehzahl n _G	Bezugsdrehzahl n _{0r}	Nadelhülsen		Nadelbüchsen		
F _w	D	C	dyn. C _r	stat. C _{0r}				Masse m	Kurzzeichen	Masse m	Kurzzeichen	
		-0,3	N	N	N	min ⁻¹	min ⁻¹	≈ g		≈ g		
2	4,6	5	465	265	28,5	58 000	93 000	0,3	HK0205-TV ¹⁾	-	-	
3	6,5	6	1 230	840	85	48 000	57 000	1	HK0306-TV ¹⁾	1	BK0306-TV ¹⁾	
4	8	8	1 780	1 310	144	42 500	44 500	1,5	HK0408 ¹⁾	1,6	BK0408 ¹⁾	
5	9	9	2 400	1 990	239	39 000	36 500	2	HK0509 ¹⁾	2,1	BK0509 ¹⁾	
	6	10	6	1 610	1 220	167	36 500	31 500	1,5	HK0606 ¹⁾	-	-
		8	2 030	1 650	184	36 500	31 500	2,1	HK0608 ¹⁾	-	-	
7	10	9	2 850	2 600	310	36 500	30 500	2,5	HK0609	2,6	BK0609	
	11	9	3 100	2 950	355	33 000	26 500	2,6	HK0709	2,9	BK0709	
	8	12	8	2 750	2 600	290	29 500	23 800	2,7	HK0808	3	BK0808
12		10	3 800	3 950	500	29 500	23 200	3	HK0810	3,4	BK0810	
9	13	8	3 550	3 750	440	26 500	20 600	3	HK0908	-	-	
	13	10	4 250	4 650	600	26 500	20 600	4	HK0910	4,3	BK0910	
		12	5 300	6 300	860	26 500	20 200	4,6	HK0912	4,9	BK0912	
10	14	10	4 400	5 100	650	24 300	18 700	4,1	HK1010	4,3	BK1010	
	14	12	5 500	6 800	930	24 300	18 400	4,8	HK1012	5	BK1012	
	14	15	6 800	8 800	1 210	24 300	18 200	6	HK1015	6,2	BK1015	
12	16	10	4 950	6 200	800	20 700	15 700	4,6	HK1210	5,2	BK1210	
	18	12	6 500	7 300	860	20 000	15 500	9	HK1212	10	BK1212	
	18	16	9 300	11 500	1 420	20 000	15 100	13	HK1216	-	-	
13	19	12	6 800	7 900	940	18 700	14 400	10	HK1312	11	BK1312	
14	20	12	7 100	8 500	1 010	17 500	13 500	10,5	HK1412	12	BK1412	
15	21	12	7 900	9 400	1 150	16 300	12 300	11	HK1512	13	BK1512	
	21	16	10 500	14 400	1 780	16 500	12 300	15	HK1516	17	BK1516	
	21	22	13 400	19 500	2 380	16 500	12 300	20	HK1522-ZW	-	-	
16	22	12	7 600	9 700	1 160	15 600	11 900	12	HK1612	14	BK1612	
	22	16	10 900	15 300	1 900	15 600	11 600	16	HK1616	18	BK1616	
	22	22	13 100	19 400	2 310	15 600	11 700	22	HK1622-ZW	24	BK1622-ZW	

medias ► <https://www.schaeffler.de/std/1D31>

- 1) Nicht mit Schmierbohrung lieferbar.
- 2) Zur Abdichtung gegen Verschmutzung können für nicht abgedichtete Nadelhülsen/Nadelbüchsen die maßlich abgestimmten Dichtringe der Baureihen G oder SD verwendet werden.

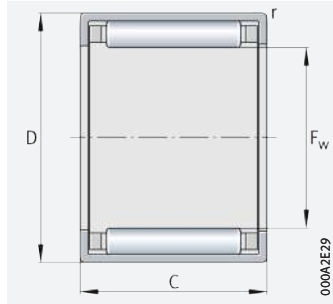


Abmessungen			verwendbare Innenringe \blacktriangleright 980		verwendbare Dichtringe ²⁾ \blacktriangleright 1014	
F_w	C_t	r	LR Kurzzeichen	IR Kurzzeichen		
	min.	min.				
2		0,3	-	-	-	-
3	5,2	0,3	-	-	-	-
4	6,4	0,3	-	-	GR4×8×2	-
5	7,4	0,4	-	-	GR5×9×2	-
6	-	0,4	-	-	GR6×10×2	-
	-	0,4	-	-	GR6×10×2	-
	7,4	0,4	-	-	GR6×10×2	-
7	7,4	0,4	-	-	GR7×11×2	-
8	6,4	0,4	-	-	-	G8×12×3
	8,4	0,4	-	IR5×8×12-XL	-	G8×12×3
9	-	0,4	-	-	GR9×13×3	G9×13×3
	8,4	0,4	-	-	GR9×13×3	G9×13×3
	10,4	0,4	-	IR6×9×12-XL	GR9×13×3	G9×13×3
10	8,4	0,4	LR7×10×10,5	IR7×10×10,5-XL	GR10×14×3	G10×14×3
	10,4	0,4	-	IR7×10×12-XL	GR10×14×3	G10×14×3
	13,4	0,4	-	IR7×10×16-XL	GR10×14×3	G10×14×3
12	8,4	0,4	LR8×12×10,5	IR8×12×10,5-XL	SD12×18×3	G12×18×3
	9,3	0,8	LR8×12×12,5	IR8×12×12,5-XL	SD12×18×3	G12×18×3
	-	0,8	-	IR9×12×16-XL	SD12×18×3	G12×18×3
13	9,3	0,8	LR10×13×12,5	IR10×13×12,5-XL	-	G13×19×3
14	9,3	0,8	-	IR10×14×13-XL	SD14×20×3	G14×20×3
15	9,3	0,8	LR12×15×12,5	IR12×15×12-XL	SD15×21×3	G15×21×3
	13,3	0,8	LR12×15×16,5	IR12×15×16-XL	SD15×21×3	G15×21×3
	-	0,8	LR12×15×22,5	IR12×15×22,5-XL	SD15×21×3	G15×21×3
16	9,3	0,8	-	IR12×16×13-XL	SD16×22×3	G16×22×3
	13,3	0,8	-	IR12×16×16-XL	SD16×22×3	G16×22×3
	19,3	0,8	-	IR12×16×22-XL	SD16×22×3	G16×22×3

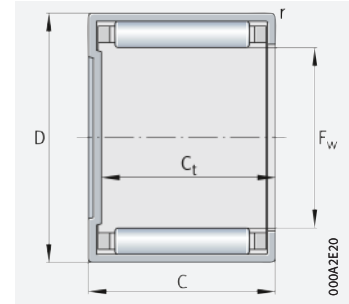




Nadelhülsen Nadelbüchsen nicht abgedichtet



HK



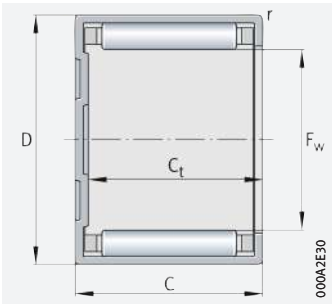
BK mit $F_w < 25 \text{ mm}$

$F_w = 17 - 30 \text{ mm}$

Hauptabmessungen			Tragzahlen		Ermüdungsgrenzbelastung C_{ur}	Grenzdrehzahl n_G	Bezugsdrehzahl $n_{\theta r}$	Nadelhülsen		Nadelbüchsen	
F_w	D	C	dyn. C_r	stat. C_{0r}				Masse m	Kurzzeichen ▶881 1.12 ▶882 1.13	Masse m	Kurzzeichen ▶881 1.12 ▶882 1.13
		-0,3	N	N	N	min^{-1}	min^{-1}	≈ g		≈ g	
17	23	12	7 900	10 300	1 230	14 700	11 200	12	HK1712	-	-
18	24	12	8 100	10 900	1 300	14 000	10 700	13	HK1812	15	BK1812
	24	16	11 600	17 300	2 140	14 000	10 400	18	HK1816	20	BK1816
20	26	10	6 300	8 100	1 010	12 700	10 000	12	HK2010	-	-
	26	12	8 600	12 100	1 450	12 700	9 700	14	HK2012	-	-
	26	16	12 700	20 100	2 500	12 700	9 300	19	HK2016	22	BK2016
	26	20	15 700	26 000	3 500	12 700	9 300	24	HK2020	27	BK2020
	26	30	21 800	40 000	5 000	12 700	9 200	35	HK2030-ZW	-	-
22	28	10	7 500	10 500	1 360	11 700	9 000	13	HK2210	-	-
	28	12	9 100	13 400	1 600	11 700	8 900	15	HK2212	18	BK2212
	28	16	13 400	22 100	2 800	11 700	8 500	21	HK2216	24	BK2216
	28	20	16 500	29 000	3 850	11 700	8 500	26	HK2220	-	-
25	32	12	11 000	15 200	1 990	10 200	7 800	20	HK2512	-	-
	32	16	15 600	24 000	3 150	10 200	7 500	27	HK2516	32	BK2516
	32	20	19 900	33 000	4 200	10 200	7 400	33	HK2520	38	BK2520
	32	26	25 500	45 000	6 200	10 200	7 300	44	HK2526	48	BK2526
	32	38	34 000	66 000	8 400	10 200	7 300	64	HK2538-ZW	68	BK2538-ZW
28	35	16	16 400	26 500	3 450	9 200	6 800	29	HK2816	-	-
	35	20	20 900	36 000	4 650	9 200	6 700	36	HK2820	-	-
30	37	12	12 100	18 200	2 390	8 600	6 600	23	HK3012	28	BK3012
	37	16	17 200	29 000	3 750	8 600	6 400	31	HK3016	38	BK3016
	37	20	22 000	39 500	5 100	8 600	6 300	39	HK3020	47	BK3020
	37	22	24 800	46 000	6 100	8 600	6 200	42	HK3022	-	-
	37	26	28 000	54 000	7 400	8 600	6 200	51	HK3026	58	BK3026
	37	38	37 500	79 000	10 100	8 600	6 200	76	HK3038-ZW	84	BK3038-ZW

medias ▶ <https://www.schaeffler.de/std/1B8D>

1) Zur Abdichtung gegen Verschmutzung können für nicht abgedichtete Nadelhülsen/Nadelbüchsen die maßlich abgestimmten Dichtringe der Baureihen G oder SD verwendet werden.



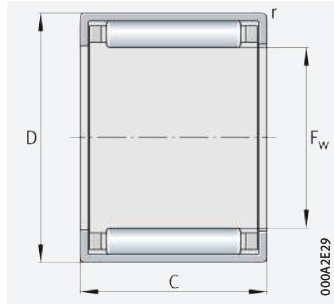
BK mit $F_w \geq 25 \text{ mm}$

Abmessungen			verwendbare Innenringe $\triangleright 980$		verwendbare Dichtringe ¹⁾ $\triangleright 1014$	
F_w	C_t	r	LR Kurzzeichen	IR Kurzzeichen		
	min.	min.				
17	–	0,8	–	–	SD17×23×3	G17×23×3
18	9,3	0,8	LR15×18×12,5	–	SD18×24×3	G18×24×3
	13,3	0,8	LR15×18×16,5	IR15×18×16-XL	SD18×24×3	G18×24×3
20	–	0,8	–	–	SD20×26×4	G20×26×4
	–	0,8	–	IR15×20×13-XL	SD20×26×4	G20×26×4
	13,3	0,8	LR17×20×16,5	IR17×20×16-XL	SD20×26×4	G20×26×4
	17,3	0,8	LR17×20×20,5	IR17×20×20-XL	SD20×26×4	G20×26×4
	–	0,8	LR17×20×30,5	IR17×20×30,5-XL	SD20×26×4	G20×26×4
22	–	0,8	–	–	SD22×28×4	G22×28×4
	9,3	0,8	–	IR17×22×13-XL	SD22×28×4	G22×28×4
	13,3	0,8	–	IR17×22×16-XL	SD22×28×4	G22×28×4
	–	0,8	–	IR17×22×23-XL	SD22×28×4	G22×28×4
25	–	0,8	LR20×25×12,5	–	SD25×32×4	G25×32×4
	13,3	0,8	LR20×25×16,5	IR20×25×17-XL	SD25×32×4	G25×32×4
	17,3	0,8	LR20×25×20,5	IR20×25×20-XL	SD25×32×4	G25×32×4
	23,3	0,8	LR20×25×26,5	IR20×25×26,5-XL	SD25×32×4	G25×32×4
	35,3	0,8	LR20×25×38,5	IR20×25×38,5-XL	SD25×32×4	G25×32×4
28	–	0,8	–	IR22×28×17-XL	SD28×35×4	G28×35×4
	–	0,8	LR22×28×20,5	IR22×28×20-XL	SD28×35×4	G28×35×4
30	9,3	0,8	LR25×30×12,5	–	SD30×37×4	G30×37×4
	13,3	0,8	LR25×30×16,5	IR25×30×17-XL	SD30×37×4	G30×37×4
	17,3	0,8	LR25×30×20,5	IR25×30×20-XL	SD30×37×4	G30×37×4
	–	0,8	–	–	SD30×37×4	G30×37×4
	23,3	0,8	LR25×30×26,5	IR25×30×26,5-XL	SD30×37×4	G30×37×4
	35,3	0,8	LR25×30×38,5	IR25×30×38,5-XL	SD30×37×4	G30×37×4

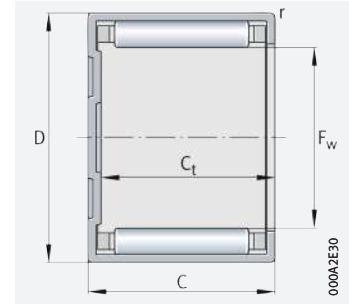




Nadelhülsen
Nadelbüchsen
nicht abgedichtet



HK



BK

$F_w = 32 - 60 \text{ mm}$

Hauptabmessungen			Tragzahlen		Ermüdungsgrenzbelastung C_{ur}	Grenzdrehzahl n_G	Bezugsdrehzahl $n_{\partial r}$	Nadelhülsen		Nadelbüchsen	
F_w	D	C	dyn. C_r	stat. C_{0r}				Masse m	Kurzzeichen ▶ 881 1.12 ▶ 882 1.13	Masse m	Kurzzeichen ▶ 881 1.12 ▶ 882 1.13
		-0,3	N	N	N	min^{-1}	min^{-1}	≈ g	≈ g		
32	39	20	23 000	42 500	5 500	8 100	5 900	40,6	HK3220	-	-
	39	24	27 500	54 000	7 300	8 100	5 900	49	HK3224	-	-
35	42	12	13 100	21 300	2 800	7 500	5 800	27	HK3512	-	-
	42	16	18 700	33 500	4 400	7 500	5 600	36	HK3516	-	-
	42	20	23 800	46 000	5 900	7 500	5 500	44	HK3520	53	BK3520
40	47	12	14 000	24 300	3 200	6 600	5 200	30	HK4012	-	-
	47	16	20 000	38 500	5 000	6 600	5 000	39	HK4016	-	-
	47	20	25 500	52 000	6 800	6 600	4 900	54	HK4020	62	BK4020
45	52	12	14 900	27 500	3 600	5 900	4 650	33	HK4512	-	-
	52	16	21 300	43 000	5 700	5 900	4 550	46	HK4516	-	-
	52	20	27 000	59 000	7 600	5 900	4 450	56	HK4520	72	BK4520
50	58	20	31 000	63 000	8 200	5 300	4 050	70	HK5020	-	-
	58	25	38 500	84 000	11 700	5 300	4 000	90	HK5025	109	BK5025
55	63	20	31 500	67 000	8 700	4 850	3 800	74	HK5520	-	-
	63	28	44 000	103 000	14 700	4 850	3 700	105	HK5528	-	-
60	68	12	17 400	32 000	4 250	4 450	3 750	49	HK6012	-	-
	68	20	33 500	75 000	9 800	4 450	3 500	81	HK6020	-	-
	68	32	53 000	135 000	19 700	4 450	3 400	136	HK6032	-	-

medias ▶ <https://www.schaeffler.de/std/1D23>

1) Zur Abdichtung gegen Verschmutzung können für nicht abgedichtete Nadelhülsen/Nadelbüchsen die maßlich abgestimmten Dichtringe der Baureihen G oder SD verwendet werden.

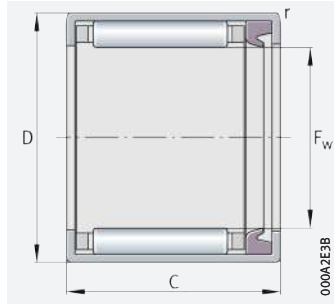


Abmessungen			verwendbare Innenringe ▶ 980		verwendbare Dichtringe ¹⁾ ▶ 1014	
F _w	C _t	r	LR Kurzzeichen	IR Kurzzeichen		
	min.	min.				
32	–	0,8	–	IR28×32×20-XL	–	–
	–	0,8	–	–	–	–
35	–	0,8	LR30×35×12,5	IR30×35×13-XL	SD35×42×4	G35×42×4
	–	0,8	LR30×35×16,5	IR30×35×16-XL	SD35×42×4	G35×42×4
	17,3	0,8	LR30×35×20,5	IR30×35×20-XL	SD35×42×4	G35×42×4
40	–	0,8	LR35×40×12,5	–	SD40×47×4	G40×47×4
	–	0,8	LR35×40×16,5	IR35×40×17-XL	SD40×47×4	G40×47×4
	17,3	0,8	LR35×40×20,5	IR35×40×20-XL	SD40×47×4	G40×47×4
45	–	0,8	–	–	SD45×52×4	G45×52×4
	–	0,8	LR40×45×16,5	IR40×45×17-XL	SD45×52×4	G45×52×4
	17,3	0,8	LR40×45×20,5	IR40×45×20-XL	SD45×52×4	G45×52×4
50	–	0,8	LR45×50×20,5	–	SD50×58×4	G50×58×4
	22,3	0,8	–	IR45×50×25-XL	SD50×58×4	G50×58×4
55	–	0,8	LR50×55×20,5	–	SD55×63×5	G55×63×5
	–	0,8	–	–	SD55×63×5	G55×63×5
60	–	0,8	–	–	–	–
	–	0,8	–	–	–	–
	–	0,8	–	–	–	–

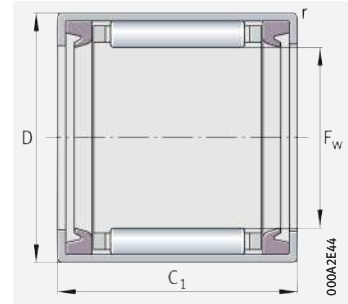




Nadelhülsen Nadelbüchsen abgedichtet



HK...-RS

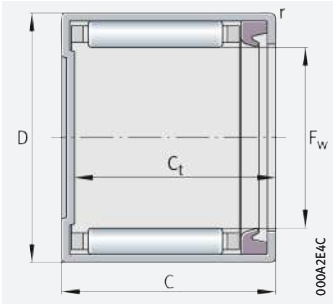


HK...-2RS

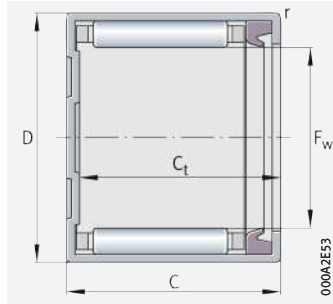
F_w = 8 – 50 mm

Hauptabmessungen				Tragzahlen		Ermüdungsgrenzbelastung C _{ur}	Grenzdrehzahl n _G Fett min ⁻¹	Nadelhülsen			
F _w	D	C	C ₁	dyn. C _r	stat. C _{0r}			einseitig abgedichtet		beidseitig abgedichtet	
		-0,3	-0,3	N	N	N		Masse m ≈ g	Kurzzeichen ▶881 1.12 ▶882 1.13	Masse m ≈ g	Kurzzeichen ▶881 1.12 ▶882 1.13
8	12	10	10	2 180	1 930	265	17 700	-	-	3,2	HK0810-2RS
	12	12	12	2 750	2 600	290	17 700	3	HK0810-RS	3,3	HK0812-2RS
	12	12	-	3 800	3 950	500	17 700	3,1	HK0812-RS	-	-
10	14	10	10	2 410	2 330	320	14 600	-	-	4	HK1010-2RS
	14	12	12	3 200	3 350	380	14 600	-	-	4,3	HK1012-2RS
	14	14	14	4 400	5 100	650	14 600	4,2	HK1012-RS	4,6	HK1014-2RS
12	16	14	14	4 950	6 200	800	12 400	-	-	11	HK1214-2RS
	18	16	16	6 500	7 300	860	12 000	10	HK1214-RS	11	HK1216-2RS
14	20	16	16	7 100	8 500	1 010	10 500	12	HK1414-RS	13	HK1416-2RS
15	21	16	16	7 800	9 800	1 190	9 900	12	HK1514-RS	15	HK1516-2RS
	21	20	20	10 500	14 400	1 780	9 900	16	HK1518-RS	18	HK1520-2RS
16	22	16	16	7 600	9 700	1 160	9 300	13	HK1614-RS	14	HK1616-2RS
	22	20	20	10 900	15 300	1 900	9 300	-	-	18	HK1620-2RS
18	24	16	16	8 100	10 900	1 300	8 400	14	HK1814-RS	15	HK1816-2RS
20	26	16	16	8 600	12 100	1 450	7 600	-	-	18	HK2016-2RS
	26	20	20	12 700	20 100	2 500	7 600	21	HK2018-RS	23	HK2020-2RS
22	28	16	16	9 100	13 400	1 600	7 000	16	HK2214-RS	18	HK2216-2RS
	28	20	20	13 400	22 100	2 800	7 000	24	HK2218-RS	26	HK2220-2RS
25	32	16	16	11 000	15 200	1 990	6 100	-	-	27	HK2516-2RS
	32	20	20	15 600	24 000	3 150	6 100	29	HK2518-RS	31	HK2520-2RS
	32	24	24	19 900	33 000	4 200	6 100	-	-	40	HK2524-2RS
	32	30	30	25 500	45 000	6 200	6 100	-	-	47	HK2530-2RS
28	35	20	20	16 400	26 500	3 450	5 500	31	HK2818-RS	34	HK2820-2RS
30	37	16	16	12 100	18 200	2 390	5 200	-	-	31	HK3016-2RS
	37	20	20	17 200	29 000	3 750	5 200	37	HK3018-RS	36	HK3020-2RS
	37	24	24	22 000	39 500	5 100	5 200	-	-	44	HK3024-2RS
35	42	16	16	13 100	21 300	2 800	4 500	-	-	32	HK3516-2RS
	42	20	20	18 700	33 500	4 400	4 500	39	HK3518-RS	41	HK3520-2RS
40	47	16	16	14 000	24 300	3 200	3 950	-	-	37	HK4016-2RS
	47	20	20	20 000	38 500	5 000	3 950	45	HK4018-RS	48	HK4020-2RS
45	52	20	20	21 300	43 000	5 700	3 550	50	HK4518-RS	54	HK4520-2RS
50	58	24	24	31 000	63 000	8 200	3 150	76	HK5022-RS	81	HK5024-2RS

medias ▶ <https://www.schaeffler.de/std/1C7B>



BK..-RS mit $F_w < 25 \text{ mm}$



BK..-RS mit $F_w \geq 25 \text{ mm}$

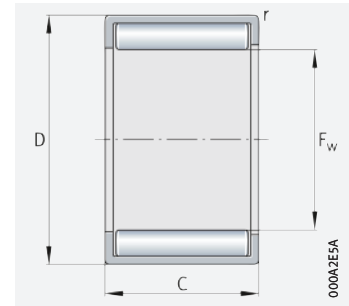
F_w	Nadelbüchsen abgedichtet		Abmessungen		verwendbare Innenringe $\blacktriangleright 980$		
	Masse m $\approx g$	Kurzzeichen $\blacktriangleright 881 1.12$ $\blacktriangleright 882 1.13$	C_t min.	r min.	für HK..-RS und HK..-2RS		für BK..-RS
					LR Kurzzeichen	IR Kurzzeichen	Kurzzeichen
8	-	-	-	0,4	-	-	-
	-	-	-	0,4	-	IR5×8×12-XL	-
	-	-	-	0,4	-	IR5×8×12-XL	-
10	-	-	-	0,4	LR7×10×10,5	IR7×10×10,5-XL	-
	4,3	BK1012-RS	10,4	0,4	-	IR7×10×12-XL	-
12	-	-	-	0,8	-	-	-
	-	-	-	0,8	-	IR9×12×16-XL	-
14	13	BK1414-RS	11,3	0,8	-	-	-
15	14	BK1514-RS	11,3	0,8	LR12×15×16,5	IR12×15×16-XL	-
	-	-	-	0,8	-	-	-
16	15	BK1614-RS	11,3	0,8	-	IR12×16×16-XL	IR12×16×13-XL
	-	-	-	0,8	-	IR12×16×20-XL	-
18	-	-	-	0,8	LR15×18×16,5	IR15×18×16-XL	-
20	-	-	-	0,8	LR17×20×16,5	IR17×20×16-XL	-
	24	BK2018-RS	15,3	0,8	LR17×20×20,5	IR17×20×20-XL	-
22	-	-	-	0,8	-	IR17×22×16-XL	-
	-	-	-	0,8	-	IR17×22×23-XL	-
25	-	-	-	0,8	LR20×25×16,5	IR20×25×17-XL	-
	34	BK2518-RS	15,3	0,8	LR20×25×20,5	IR20×25×20-XL	LR20×25×20,5
	-	-	-	0,8	-	-	-
	-	-	-	0,8	-	IR20×25×30-XL	-
28	-	-	-	0,8	LR22×28×20,5	IR22×28×20-XL	-
30	-	-	-	0,8	LR25×30×16,5	IR25×30×17-XL	-
	-	-	-	0,8	LR25×30×20,5	IR25×30×20-XL	-
	-	-	-	0,8	-	-	-
35	-	-	-	0,8	LR30×35×16,5	IR30×35×16-XL	-
	-	-	-	0,8	LR30×35×20,5	IR30×35×20-XL	-
40	-	-	-	0,8	LR35×40×16,5	IR35×40×17-XL	-
	-	-	-	0,8	LR35×40×20,5	IR35×40×20-XL	-
45	-	-	-	0,8	LR40×45×20,5	IR40×45×20-XL	-
50	-	-	-	0,8	-	IR45×50×25-XL	-





Nadelhülsen

vollnadelig
nicht abgedichtet



HN

F_w = 8 – 50 mm

Hauptabmessungen			Tragzahlen		Ermüdungs- grenz- belastung C _{ur} N	Grenz- drehzahl n _G Fett min ⁻¹	Bezugs- drehzahl n _{Ør} min ⁻¹	Masse m ≈ g	Kurzzeichen ▶ 881 1.12 ▶ 882 1.13
F _w	D	C	dyn. C _r N	stat. C _{0r} N					
8	12	8	5 000	6 700	870	12 700	18 000	3	HN0808
12	16	10	8 000	13 400	1 850	8 900	11 900	5,3	HN1210
	18	12	10 200	15 200	1 950	8 600	12 000	10,5	HN1212
14	20	12	11 000	17 500	2 260	7 500	10 400	12	HN1412
15	21	16	15 400	27 500	3 600	7 100	9 600	14	HN1516
16	22	12	12 000	20 300	2 600	6 700	9 200	13	HN1612
18	24	16	17 000	32 500	4 250	6 000	8 000	20	HN1816
20	26	20	22 400	48 000	6 600	5 400	7 200	29,5	HN2020
25	32	20	28 000	59 000	7 900	4 350	5 800	39,6	HN2520
28	35	20	30 000	67 000	9 000	3 950	5 200	44	HN2820
	42	20	33 500	83 000	11 100	3 200	4 250	54	HN3520
40	47	20	36 000	95 000	12 700	2 800	3 750	60,5	HN4020
	52	20	38 500	108 000	14 500	2 500	3 400	66	HN4520
45	52	25	47 000	139 000	19 500	2 500	3 350	85	HN4525
	58	20	44 500	119 000	16 200	2 260	3 100	85,3	HN5020
50	58	25	54 000	152 000	21 700	2 260	3 050	107	HN5025

medias ▶ <https://www.schaeffler.de/std/1B9E>



Abmessungen		verwendbare Innenringe \blacktriangleright 980	
F_w	r min.	LR Kurzzeichen	IR Kurzzeichen
8	0,4	-	-
12	0,4	LR8×12×10,5	IR8×12×10,5-XL
	0,8	LR8×12×12,5	IR8×12×12,5-XL
14	0,8	-	IR10×14×13-XL
15	0,8	LR12×15×16,5	IR12×15×16-XL
16	0,8	-	IR12×16×13-XL
18	0,8	LR15×18×16,5	IR15×18×16-XL
20	0,8	LR17×20×20,5	IR17×20×20-XL
25	0,8	LR20×25×20,5	IR20×25×20-XL
28	0,8	LR22×28×20,5	IR20×28×20-XL
35	0,8	LR30×35×20,5	IR30×35×20-XL
40	0,8	LR35×40×20,5	IR32×40×20-XL
45	0,8	LR40×45×20,5	IR40×45×20-XL
	0,8	-	-
50	0,8	LR45×50×20,5	-
	0,8	LR45×50×25,5	IR45×50×25-XL



Nadellager



Matrix zur Lagervorauswahl 900

1 Nadellager, Einstell-Nadellager 902

1.1	Lagerausführung	902
1.2	Belastbarkeit	909
1.3	Ausgleich von Winkelfehlern	909
1.4	Schmierung	910
1.5	Abdichtung	910
1.6	Drehzahlen	911
1.7	Geräusch	911
1.8	Temperaturbereich	912
1.9	Käfige	912
1.10	Lagerluft	912
1.11	Abmessungen, Toleranzen	914
1.12	Nachsetzzeichen	914
1.13	Aufbau der Lagerbezeichnung	915
1.14	Dimensionierung	916



1.15	Mindestbelastung	916	2.16	Gestaltung der Lagerung	964
1.16	Gestaltung der Lagerung	916	2.17	Ein- und Ausbau	969
1.17	Ein- und Ausbau	921	2.18	Rechtshinweis zur Datenaktualität	970
1.18	Rechtshinweis zur Datenaktualität	922	2.19	Weiterführende Informationen	970
1.19	Weiterführende Informationen	922	Produkttabellen		972
Produkttabellen		924	 Nadel-Axial-Rillenkugellager		972
 Nadellager mit Borden		924	 Nadel-Axial-Zylinderrollenlager		976
 Nadellager ohne Borde		944	Nadel-Schrägkugellager		978
Einstell-Nadellager		950			
2	Kombinierte Nadellager	952	3	Innenringe	980
2.1	Lagerausführung	952	3.1	Produktausführung	980
2.2	Belastbarkeit	956	3.2	Temperaturbereich	982
2.3	Ausgleich von Winkelfehlern	958	3.3	Lagerluft	982
2.4	Schmierung	958	3.4	Toleranzen	983
2.5	Abdichtung	959	3.5	Nachsetzzeichen	983
2.6	Drehzahlen	959	3.6	Aufbau der Lagerbezeichnung	984
2.7	Geräusch	960	3.7	Gestaltung der Lagerung	984
2.8	Temperaturbereich	960	3.8	Ein- und Ausbau	985
2.9	Käfige	960	3.9	Rechtshinweis zur Datenaktualität	985
2.10	Lagerluft	961	Produkttabellen		986
2.11	Abmessungen, Toleranzen	962	 Innenringe ohne Schmierbohrung		986
2.12	Nachsetzzeichen	962	 Innenringe mit Schmierbohrung		992
2.13	Aufbau der Lagerbezeichnung	962			
2.14	Dimensionierung	963			
2.15	Mindestbelastung	964			

Matrix zur Lagervorauswahl

Die Matrix informiert zusammengefasst über Bauformen und konstruktive Merkmale der Nadellager.

Sie dient zur Vorbeurteilung, ob sich ein Lager für die vorgesehene Anwendung prinzipiell eignet.

Bei der Auswahl des Lagers sind jedoch neben dieser Übersicht immer auch die weiteren Angaben im Produktkapitel (siehe Spalte „detaillierte Informationen“) und in den technischen Grundlagen zu beachten!

Konstruktive Merkmale und Eignung			Nadellager, massiv			
+++ sehr gut geeignet ++ gut geeignet + geeignet (+) eingeschränkt geeignet - nicht geeignet/entfällt ✓ verfügbar			mit Borden, mit oder ohne Innenring 	ohne Borden, mit oder ohne Innenring 	detaillierte Informationen 	902
Belastbarkeit	radial		+++	+++	➤ 909 1.2	
	einseitig axial		-	-	➤ 909 1.2	
	beidseitig axial		-	-	➤ 909 1.2	
	Momente		-	-		
Ausgleich von Winkel- fehlern	statisch		-	-	➤ 909 1.3	
	dynamisch		-	-	➤ 909 1.3	
Lagerausführung	zylindrische Bohrung		✓	✓	➤ 902 1.1	
	kegelige Bohrung		-	-		
	zerlegbar		✓ ¹⁾	✓	➤ 902 1.1	
Schmierung	befettet		✓ ³⁾	-	➤ 910 1.4	
Abdichtung	offen		✓	✓	➤ 910 1.5	
	berührungsfrei		-	-	➤ 910 1.5	
	berührend		✓	-	➤ 910 1.5	
Betriebstemperatur in °C	von bis		-30 ⁶⁾ +120	-30 ⁶⁾ +120	➤ 912 1.8	
Eignung für	hohe Drehzahlen		+++	+++	➤ 911 1.6	
	hohe Laufgenauigkeit		++	++	➤ 914 1.11 ➤ 112	
	geräuscharmen Lauf		+	+	➤ 911 1.7 ➤ 26	
	hohe Steifigkeit		+++	+++	➤ 52	
	niedrige Reibung		++	++	➤ 54	
	Längenausgleich im Lager		+++	+++	➤ 902 1.1 ➤ 23	
	Loslagerung		+++	+++	➤ 137	
	Festlagerung		-	-	➤ 137	
X-life-Lager			✓	✓	➤ 908	
Innendurchmesser d bzw. F _w in mm	von bis		5 415	5 100	➤ 924	
Produkttabellen	ab Seite		924	944		

- 1) Nur Innenringe getrennt montierbar
- 2) Gilt nur für Axialteil bei Lagern ohne Schutzkappe
- 3) Nur abgedichtete Lager
- 4) NKX...-Z ist befettet
- 5) NKXR...-Z ist befettet
- 6) Gilt für Lager mit Stahlblechkäfig. Mit Kunststoffkäfig: -20 °C bis +120 °C
- 7) Bei paarweisem Einbau
- 8) Gilt nur für NKIB



Einstell-Nadellager		kombinierte Nadellager				
ohne und mit Innenring	detaillierte Informationen	Nadel-Axial-Rillenkugellager	Nadel-Axial-Zylinderrollenlager	Nadel-Schrägkugellager	detaillierte Informationen	
+++	➤ 909 1.2	+++	+++	+++	➤ 956 2.2	
-	➤ 909 1.2	++	+++	+	➤ 956 2.2	
-	➤ 909 1.2	-	-	++ ⁸⁾	➤ 956 2.2	
-		-	-	-		
++	➤ 909 1.3	-	-	-	➤ 958 2.3	
-	➤ 909 1.3	-	-	-	➤ 958 2.3	
✓	➤ 902 1.1	✓	✓	✓	➤ 952 2.1	
-		-	-	-		
✓ ¹⁾	➤ 902 1.1	✓ ²⁾	✓ ²⁾	✓ ¹⁾	➤ 952 2.1	
-	➤ 910 1.4	- ⁴⁾	- ⁵⁾	-	➤ 958 2.4	
✓	➤ 910 1.5	✓	✓	✓	➤ 959 2.5	
-	➤ 910 1.5	-	-	-	➤ 959 2.5	
-	➤ 910 1.5	-	-	-	➤ 959 2.5	
-20 +100	➤ 912 1.8	-30 +120	-30 +120	-30 +120	➤ 960 2.8	
++	➤ 911 1.6	+++	++	+++	➤ 959 2.6	
+	➤ 914 1.11 ➤ 112	++	++	++	➤ 962 2.11 ➤ 112	
(+)	➤ 911 1.7 ➤ 26	(+)	(+)	(+)	➤ 960 2.7 ➤ 26	
+	➤ 52	+++	+++	+++	➤ 52	
++	➤ 54	++	++	++	➤ 54	
+++	➤ 902 1.1 ➤ 23	(+)	(+)	(+)	➤ 23	
+++	➤ 137	-	-	-	➤ 137	
-	➤ 137	(+) ⁷⁾	(+) ⁷⁾	+	➤ 137	
✓	➤ 908	✓	✓	✓	➤ 955	X-life
12 45	➤ 950	7 70	15 50	12 70	➤ 972	
950		972	976	978		

https://www.schaeffler.de/std/1D3D

1 Nadellager, Einstell-Nadellager



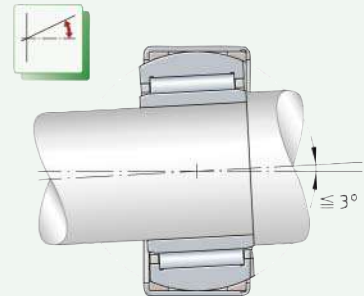
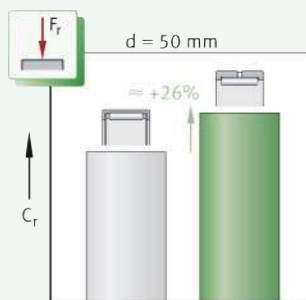
Die Lager:

- nehmen hohe bis sehr hohe radiale Kräfte auf
- werden eingesetzt, wenn die Tragfähigkeit oder Genauigkeit der Nadelhülsen nicht mehr ausreicht und die hohe Belastbarkeit der Zylinderrollenlager noch nicht benötigt wird
- können nur radial belastet werden und eignen sich dadurch sehr gut als Loslager (lassen Axialverschiebung der Welle gegenüber dem Gehäuse im Lager zu)
- ermöglichen trotz Linienkontakt hohe Drehzahlen
- gleichen Fluchtungsfehler zwischen der Welle und dem Gehäuse aus (Einstell-Nadellager)
- benötigen nur einen sehr geringen radialen Bauraum, besonders dann, wenn die Lagerung ohne Innenring gestaltet wird
- stehen in vielen Größen und mehreren Ausführungen zur Verfügung
- ergeben besonders raumsparende, kostengünstige und wirtschaftliche Lagerungen.

Über weitere produktspezifische Merkmale informiert zusammengefasst die Matrix zur Lagervorauswahl ► 900.

1
Nadellager in X-life-Qualität:
Vergleich der Tragfähigkeit mit
etwa abmessungsgleicher
Nadelhülse; Winkleinstellbarkeit
bei Einstell-Nadellagern
(zulässiger Einstellwinkel)

C_r = Dynamische Tragzahl



1.1 Lagerausführung

Ausführungsvarianten

Nadellager gibt es in der Ausführung:

- Nadellager mit Borden am Außenring ► 903 | □ 2 bis ► 905 | □ 5
- Nadellager ohne Borde am Außenring ► 906 | □ 6 und ► 906 | □ 7
- Einstell-Nadellager ► 907 | □ 8 und ► 907 | □ 9
- Kombinierte Nadellager ► 952.

Nadellager sind Lager in X-life-Qualität ► 908.



Neben den in diesem Kapitel beschriebenen Lagern stehen auf Anfrage Nadellager in weiteren Baureihen, Ausführungen und Größen sowie für spezielle Anwendungen zur Verfügung.

☞ Nadellager sind Loslager

Nadellager

Nadellager sind radial niedrig bauende, sehr tragfähige Wälzlager, die als Loslager verwendet werden und zur Gruppe der Radial-Nadellager gehören. Diese Lager bestehen aus massiven Außenringen, Nadelkränzen und herausnehmbaren Innenringen; d. h., sie können entsprechend der Anwendung mit oder ohne Innenring geliefert werden $\triangleright 903 | \text{⊕} 2$ bis $\triangleright 907 | \text{⊕} 8$. Die Lagerringe sind nicht wie die Außenhülsen der Nadelhülsen und Nadelbüchsen spanlos gezogen, sondern spanend gefertigt. Durch ihre Loslagerfunktion können die Lager die Welle in keiner Richtung axial führen.

☞ Die Borde führen den Nadelkranz

Nadellager mit Borden am Außenring

Nadellager mit Borden am Außenring sind montagefertige Baueinheiten. Außenring und Nadelkranz bilden eine selbsthaltende Einheit. Der Nadelkranz wird durch die Borde des Außenrings geführt. Der Außenring hat eine Schmiernut und mindestens eine Schmierbohrung. Ohne Nachschmiermöglichkeit sind die Bauformen NK mit $F_w \leq 10$ mm und NKI mit $d \leq 7$ mm. Die Lager sind überwiegend einreihig, die Bauform RNA69 ist ab dem Hüllkreisdurchmesser $F_w = 40$ mm zweireihig; d. h., sie sind mit zwei Nadelkränzen ausgestattet.

Die Lager gibt es:

- ohne und mit Innenring $\triangleright 903 | \text{⊕} 2$ und $\triangleright 904 | \text{⊕} 4$
- ein- und zweireihig $\triangleright 903 | \text{⊕} 2$ und $\triangleright 904 | \text{⊕} 4$
- offen und abgedichtet $\triangleright 904 | \text{⊕} 3$, $\triangleright 904 | \text{⊕} 4$, $\triangleright 910 | 1.5$.

☞ Lieferbare Bauformen

Nadellager mit Borden am Außenring, ohne Innenring

Nadellager mit Borden am Außenring, ohne Innenring, gibt es in den folgenden Bauformen und Maßreihen:

- NK, NKS, RNA48, RNA49, RNA69 (einreihig) $\triangleright 903 | \text{⊕} 2$
- RNA69..-ZW (zweireihig) $\triangleright 903 | \text{⊕} 2$
- RNA49..-RSR, RNA49..-2RSR (ein- oder beidseitig abgedichtet) $\triangleright 904 | \text{⊕} 3$ und $\triangleright 910 | 1.5$.

☞ Für radial besonders raumsparende Lagerungen

Lager ohne Innenring eignen sich sehr gut für kompakte, radial besonders raumsparende Lagerungen, wenn die Laufbahn auf der Welle gehärtet und geschliffen werden kann $\triangleright 916 | 1.16$. Wird auf den Innenring verzichtet, kann die Welle dicker und damit auch steifer ausgelegt werden.

☞ Längenausgleich (axiale Verschiebbarkeit)

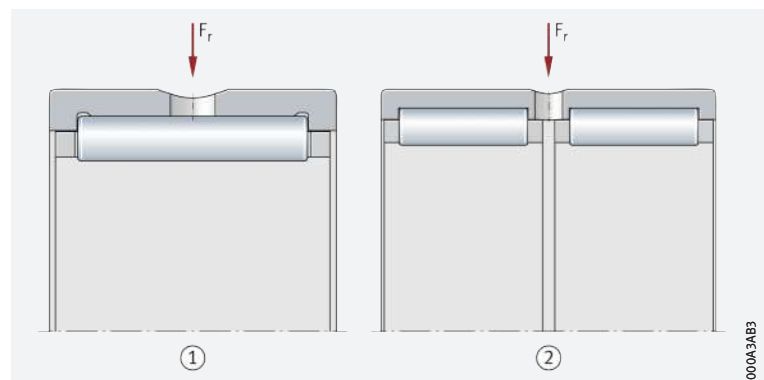
Radial-Nadellager werden als Loslager eingesetzt, also wenn die Welle gegenüber dem Gehäuse einen axialen Längenausgleich ermöglichen muss. Die axiale Verschiebbarkeit der Welle hängt bei Lagern ohne Innenring nur von der Breite der Laufbahn auf der Welle ab.

⊕ 2

Nadellager mit Borden am Außenring, ohne Innenring, offen

F_r = Radiale Belastung

- ① Einreihiges Nadellager
- ② Zweireihiges Nadellager



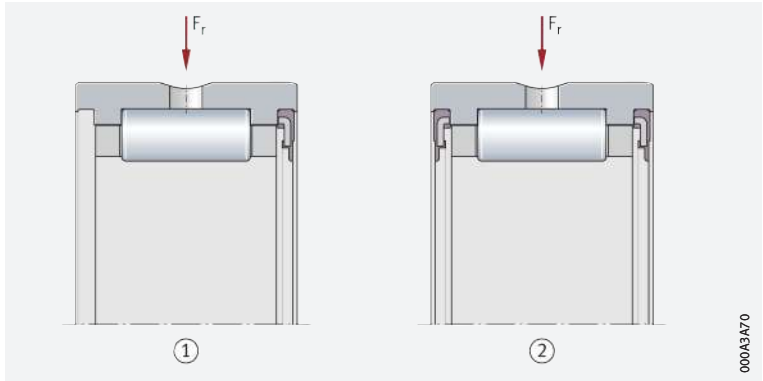
000A3AB3

3

Nadellager mit Borden am Außenring, ohne Innenring, ein- oder beidseitig abgedichtet

F_r = Radiale Belastung

- ① Einreihiges Nadellager, einseitig berührende Dichtung
- ② Einreihiges Nadellager, beidseitig berührende Dichtung



000A3A70

Nadellager mit Borden am Außenring, mit Innenring

Lieferbare Bauformen

Nadellager mit Borden am Außenring und mit Innenring gibt es in folgenden Bauformen und Maßreihen:

- NKI, NKIS, NA48, NA49, NA69 (einreihig) >904| 4
- NA69...ZW (zweireihig) >904| 4
- NA49...RSR, NA49...2RSR (ein- oder beidseitig abgedichtet) >905| 5 und >910| 1.5.

Lager mit Innenring werden eingesetzt, wenn die Welle nicht als Wälzgeräuelaufbahn ausführbar ist. Die Lager sind einreihig, NA69 ist ab $d \geq 32$ mm zweireihig.

Axialer Verschiebeweg des Innenrings

Bei Lagern mit Innenring erfolgt die Axialverschiebung der Welle gegenüber dem Gehäuse während der Drehbewegung zwangfrei im Lager zwischen den Nadelrollen und der bordlosen Laufbahn des Innenrings. Der maximale axiale Verschiebeweg s ist in den Produkttabellen angegeben. Treten größere Verschiebungen auf, kann der Standardring durch einen breiteren Innenring IR ersetzt werden. Innenringe >980.

Austausch der Innenringe



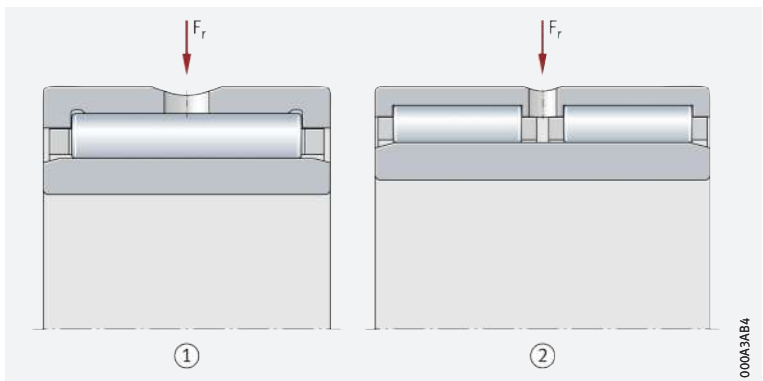
Bei den Standardlagern sind die Innenringe auf die Hüllkristoleranz F6 abgestimmt und können innerhalb ihrer Genauigkeitsklasse miteinander vertauscht (gemischt verwendet) werden.

4

Nadellager mit Borden am Außenring, mit Innenring, offen

F_r = Radiale Belastung

- ① Einreihiges Nadellager
- ② Zweireihiges Nadellager



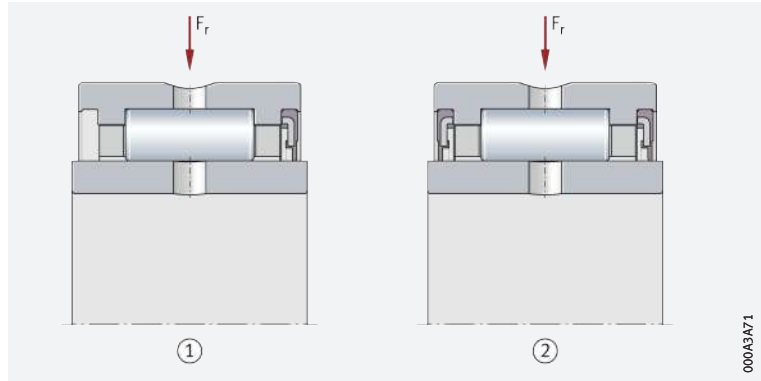
000A3AB4



Nadellager mit Borden am Außenring, mit Innenring, ein- oder beidseitig abgedichtet

F_r = Radiale Belastung

- ① Einreihiges Nadellager, einseitig berührende Dichtung
- ② Einreihiges Nadellager, beidseitig berührende Dichtung



000A3A71

Nadellager ohne Borde am Außenring

Die Lagerteile können getrennt voneinander eingebaut werden

Nadellager ohne Borde am Außenring sind montagefertige Baueinheiten. Die Lager sind nicht selbsthaltend. Dadurch können Außenring, Nadelkranz und Innenring getrennt voneinander eingebaut werden. Die Montage des Nadelkranzes ist auf unterschiedliche Art möglich: Er kann zusammen mit der Welle, dem Außenring oder dem Innenring montiert werden oder ist nachträglich zwischen Außenring und Welle bzw. Innenring einsetzbar. Nadelkranz und Außenring dürfen beim Einbau jedoch nicht mit gleichen Bauteilen anderer Lager ausgetauscht, sondern müssen immer so wie ausgeliefert eingebaut werden. Der überwiegende Teil ist einreihig. Zweireihige Lager bestehen aus zwei nebeneinander angeordneten einreihigen Nadelkranzen. Sie haben eine Schmiernut am Umfang des Außenrings, mindestens eine Schmierbohrung im Außenring und das Nachsetzzeichen ZW-ASR1 >914| 1.12. Lieferbar sind auch Lager mit einer Schmierbohrung im Innenring; diese haben das Nachsetzzeichen IS1 >914| 1.12.

Nadellager ohne Borde am Außenring gibt es:

- mit und ohne Innenring >906| 6 und >906| 7
- ein- und zweireihig >904| 3 und >905| 5.

Nadellager ohne Borde am Außenring, ohne Innenring

Lieferbare Bauformen

Nadellager ohne Borde am Außenring, ohne Innenring, gibt es in folgenden Bauformen:

- RNAO (einreihig) >906| 6
- RNAO..-ZW-ASR1 (zweireihig) >906| 6.

Für radial besonders raumsparende Lagerungen

Lager ohne Innenring eignen sich sehr gut für kompakte, radial besonders raumsparende Lagerungen, wenn die Laufbahn auf der Welle gehärtet und geschliffen werden kann >916| 1.16. Wird auf den Innenring verzichtet, kann die Welle dicker und damit auch steifer ausgelegt werden. Ist die Laufbahn auf der Welle entsprechend maß- und formgenau gefertigt, sind Lagerungen mit erhöhter Laufgenauigkeit möglich.

Längenausgleich (axiale Verschiebbarkeit)

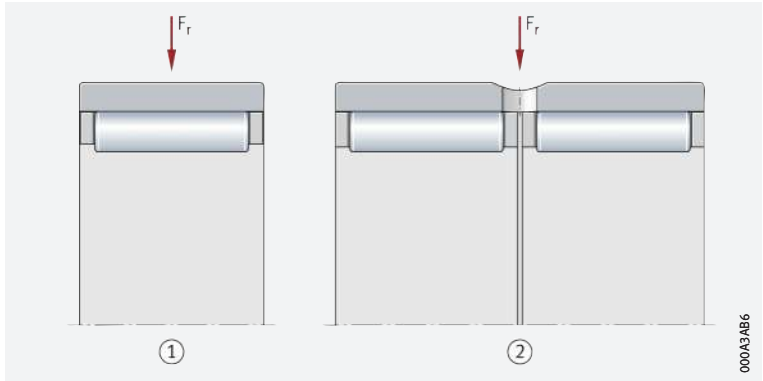
Radial-Nadellager werden als Loslager eingesetzt, also wenn die Welle gegenüber dem Gehäuse einen axialen Längenausgleich ermöglichen muss. Die axiale Verschiebbarkeit der Welle hängt bei Lagern ohne Innenring nur von der Breite der Laufbahn auf der Welle ab.



Nadellager ohne Borde am Außenring, ohne Innenring, offen

F_r = Radiale Belastung

- ① Einreihiges Nadellager
- ② Zweireihiges Nadellager



Lieferbare Bauformen

Nadellager ohne Borde am Außenring, mit Innenring

Nadellager ohne Borde am Außenring, mit Innenring, gibt es in folgenden Bauformen:

- NAO (einreihig) > 906 | ⑦
- NAO..-ZW-ASR1 (zweireihig) > 906 | ⑦.

Lager mit Innenring werden eingesetzt, wenn die Welle nicht als Wälzgeräulaufohnbahn ausführbar ist.

Axialer Verschiebeweg des Innenrings

Bei Lagern mit Innenring erfolgt die Axialverschiebung der Welle gegenüber dem Gehäuse während der Drehbewegung zwangsfrei im Lager zwischen den Nadelrollen und der bordlosen Laufbahn des Innenrings. Der maximale axiale Verschiebeweg s ist in den Produkttabellen angegeben > 948 | ⑧. Treten größere Verschiebungen auf, kann der Standardring durch einen breiteren Innenring der IR ersetzt werden. Innenringe > 980.

Austausch der Innenringe



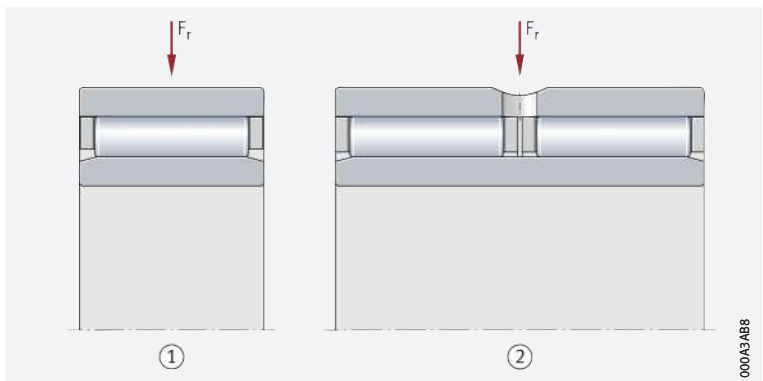
Außenring und Nadelkranz sind aufeinander abgestimmt und dürfen beim Einbau nicht mit Bauteilen gleich großer Lager vertauscht werden. Bei den Standardlagern sind die Innenringe auf die Hüllkretoleranz F6 abgestimmt und können innerhalb ihrer Genauigkeitsklasse miteinander vertauscht (gemischt verwendet) werden.



Nadellager ohne Borde am Außenring, mit Innenring, offen

F_r = Radiale Belastung

- ① Einreihiges Nadellager
- ② Zweireihiges Nadellager



Zum Ausgleich von Fluchtungsfehlern geeignet

Einstell-Nadellager

Einstell-Nadellager bestehen aus spanlos geformten Außenhülsen, Kunststoff-Stützringen mit hohlkugeligem Innenform, Außenringen mit sphärischer Mantelfläche, Nadelkranzen und herausnehmbaren Innenringen > 907 | ⑧. Diese Lager gleichen durch ihre Konstruktion Fluchtungsfehler aus, da sich der Außenring mit seiner sphärischen Mantelfläche im hohlkugeligen Kunststoff-Stützring bewegen kann > 909 | 1.3. Aufgrund ihrer Loslagerfunktion können die Lager die Welle in keiner Richtung axial führen.

- ☞ Lieferbare Bauformen
- ☞ Für radial besonders raumsparende Lagerungen

8 Einstell-Nadellager ohne Innenring

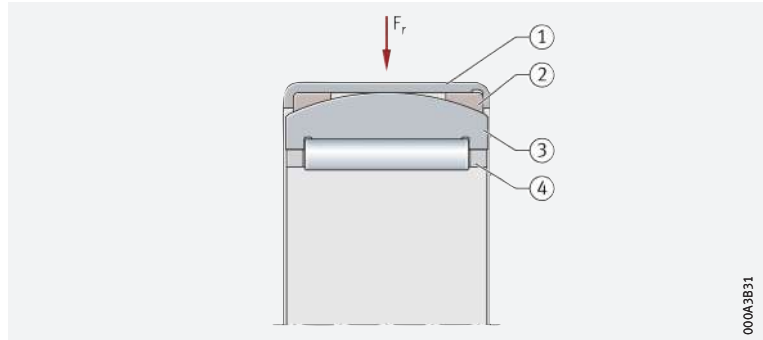
F_r = Radiale Belastung

- ① Spanlos geformte Außenhülse
- ② Kunststoff-Stützringe mit hohlkugelförmiger Innenform
- ③ Außenring mit sphärischer Mantelfläche
- ④ Nadelkranz

Einstell-Nadellager ohne Innenring

Einstell-Nadellager gibt es in der Bauform RPNA ►907| 8.

Lager ohne Innenring eignen sich sehr gut für niedrige und besonders raumsparende Lagerungen, wenn die Laufbahn auf der Welle gehärtet und geschliffen werden kann ►916| 1.16. Wird auf den Innenring verzichtet, kann die Welle dicker und damit auch steifer ausgelegt werden.



Einstell-Nadellager mit Innenring

- ☞ Lieferbare Bauformen

- ☞ Axialer Verschiebeweg des Innenrings

Einstell-Nadellager gibt es in der Bauform PNA ►907| 9.

Lager mit Innenring werden eingesetzt, wenn die Welle nicht als Wälzgeräufbahn ausführbar ist.

Bei Lagern mit Innenring erfolgt die Axialverschiebung der Welle gegenüber dem Gehäuse während der Drehbewegung zwangsfrei im Lager zwischen den Nadelrollen und der bordlosen Laufbahn des Innenrings. Der maximale axiale Verschiebeweg s ist in den Produkttabellen angegeben ►950| 1.16. Treten größere Verschiebungen auf, kann der Standardring durch einen breiteren Innenring der IR ersetzt werden. Inneringe ►980.

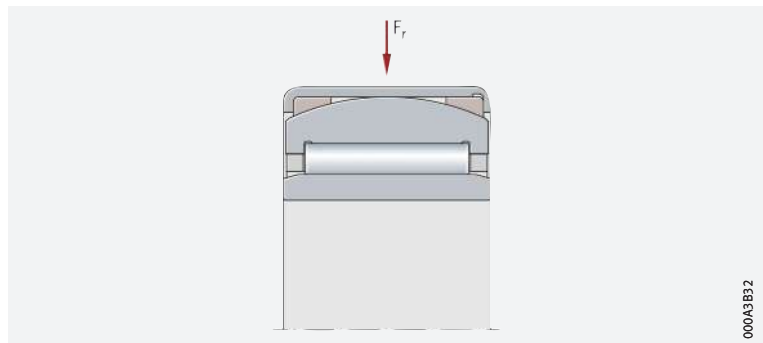
Austausch der Innenringe



Bei den Standardlagern sind die Innenringe auf die Hüllkristoleranz F6 abgestimmt und können innerhalb ihrer Genauigkeitsklasse miteinander vertauscht (gemischt verwendet) werden.

9 Einstell-Nadellager mit Innenring

F_r = Radiale Belastung





X-life-Premiumqualität

Die hier beschriebenen Radial-Nadellager sind X-life-Lager. Diese Lager zeichnen sich durch eine sehr hohe Tragfähigkeit und lange Lebensdauer aus. Erreicht wird das u. a. durch eine geänderte Innenkonstruktion, die optimierte Kontaktgeometrie zwischen den Nadeln und Laufbahnen, eine höhere Qualität des Stahls und der Wälzkörper, die höhere Oberflächenqualität und eine angepasste Wärmebehandlung und/oder Beschichtung.

Vorteile

☞ *Höherer Kundennutzen durch X-life*

Aus den technischen Detailverbesserungen ergeben sich eine Reihe von Vorteilen wie z. B.:

- eine günstigere Lastverteilung im Lager und damit eine höhere dynamische Belastbarkeit der Lager
- eine höhere Laufruhe
- ein reibungsärmerer, energieeffizienterer Lauf
- eine niedrigere Wärmeentwicklung im Lager
- höhere mögliche Drehzahlen
- ein geringerer Schmierstoffverbrauch und dadurch längere Wartungsintervalle
- eine messbar längere Gebrauchsdauer
- eine hohe Betriebssicherheit
- kompakt bauende, umweltfreundliche Lagerungen.

☞ *Niedrigere Betriebskosten, höhere Maschinenverfügbarkeit*

In Summe verbessern diese Vorteile die Gesamtwirtschaftlichkeit der Lagerstelle deutlich und erhöhen damit die Effizienz der Maschine und Anlage nachhaltig.

☞ *Nachsetzzeichen XL*

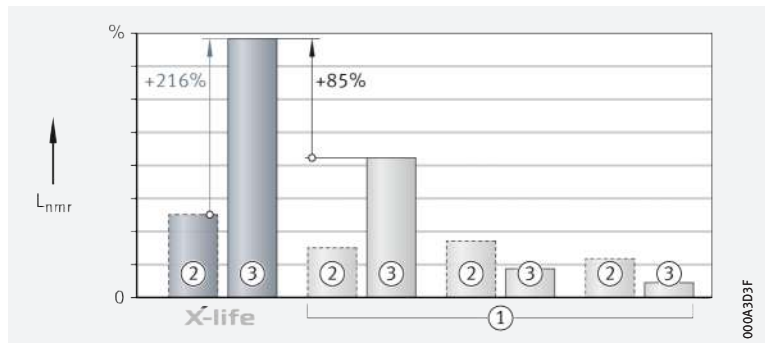
X-life-Radial-Nadellager haben das Nachsetzzeichen XL im Kurzzeichen ►908|☐10, ►915|☐14 und ►924|☐16.



Berechnete und im Versuch getestete Lebensdauer – X-life-Nadellager im Vergleich mit Lagern ohne X-life-Qualität

L_{nmr} = Modifizierte Referenzlebensdauer

- ① Lager ohne X-life-Qualität
- ② Berechnete Lebensdauer
- ③ Im Versuch getestete Lebensdauer



Anwendungsbereiche

☞ *Breites Einsatzspektrum*

Aufgrund ihrer besonderen technischen Merkmale eignen sich X-life-Nadellager sehr gut für Lagerungen in:

- Druckmaschinen
- der Lebensmittel- und Verpackungsindustrie
- Kompressoren
- Flüssigkeits- und Hydraulikpumpen
- Automotive-Fahrwerken und -Getrieben
- Industrie-, Eisenbahn- und Windradgetrieben
- landwirtschaftlichen Fahrzeugen und Geräten.



X-life steht für eine hohe Produkt-Leistungsdichte und damit für einen besonders großen Kundennutzen. Weitere Informationen zu X-life ►10.

1.2 Belastbarkeit

Die Lager sind reine Radiallager

Radial-Nadellager nehmen durch den Linienkontakt sehr hohe radiale Kräfte auf, sie dürfen jedoch nur rein radial belastet werden. Muss die Lagerstelle auch axiale Kräfte aufnehmen, können die Nadellager beispielsweise mit Axial-Nadellagern AXW kombiniert werden ► 909 | 11. Außerdem steht für kombinierte Lasten ein umfangreiches Sortiment an kombinierten Nadellagern zur Verfügung ► 952.



Wird die Oberfläche der Wellenlaufbahn nach DIN 617 ausgeführt, müssen die Tragzahlen C_r in den Produkttabellen um 15% verringert werden.



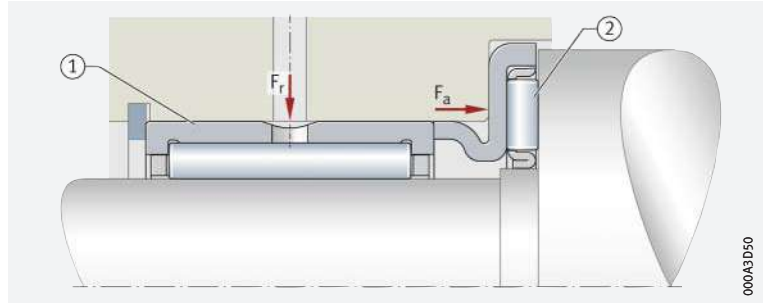
11
Radial-Nadellager
mit Axial-Nadellager kombiniert

F_r = Radiale Belastung

F_a = Axiale Belastung

① Nadellager NK

② Axial-Nadellager AXW



000A3D50

1.3 Ausgleich von Winkelfehlern

Die Lager eignen sich nicht zum Ausgleich von Schiefstellungen der Welle gegenüber dem Gehäuse

Nadellager ohne oder mit Borden am Außenring eignen sich nicht zum Ausgleich von Winkelfehlern. Inwieweit eine Schiefstellung der Welle gegenüber der Gehäusebohrung toleriert werden kann, hängt von Faktoren wie der Konstruktion der Lagerung, der Lagergröße, dem Betriebsspiel, der Belastung ab. Deshalb kann hier kein Richtwert für eine mögliche Schiefstellung angegeben werden. Treten Winkelfehler auf, können Einstell-Nadellager eingesetzt werden ► 909 | 12.



Schiefstellungen verursachen auf jeden Fall höhere Laufgeräusche, beanspruchen die Käfige stärker und wirken sich nachteilig auf die Gebrauchsdauer der Lager aus.

Einstell-Nadellager gleichen statische Fluchtungsfehler aus

Einstell-Nadellager

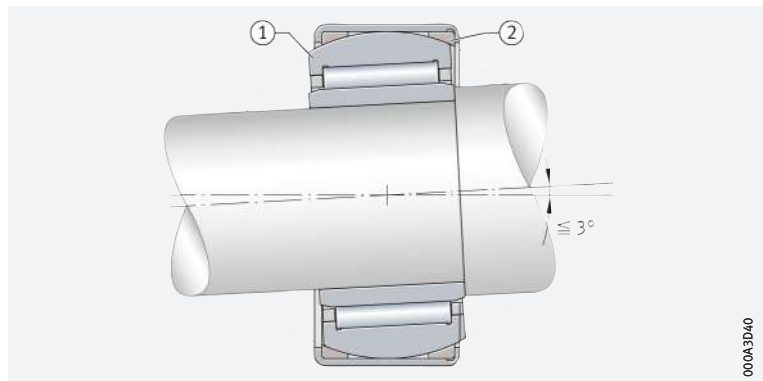
Durch den sphärischen Außenring und den hohlkugeligem Stützring kompensieren Einstell-Lager statische Fluchtungsfehler der Welle gegenüber dem Gehäuse bis 3° ► 909 | 12 und ► 902 | 1.1. Die Lager dürfen jedoch nicht zur Aufnahme von Schwenk- und Taumelbewegungen eingesetzt werden. Bei der Einstellbewegung zwischen der Außenhülse und dem Laufring tritt ein Losbrechmoment auf. Zur Einstellbewegung müssen die Toleranzen für die Gehäusebohrung eingehalten werden ► 918 | 5.



12
Ausgleich von Fluchtungsfehlern

① Sphärischer Außenring

② Hohlkugeliges Stützring



000A3D40

1.4 Schmierung

Befettete Lager

Nadellager ohne oder mit Borden am Außenring

Die abgedichteten Lager sind mit einem hochwertigen Lithiumkomplexseifenfett nach GA08 befüllt. Zum Nachschmieren eignet sich Arcanol LOAD150. Dazu hat der Außenring eine Schmierbohrung und eine Schmiernut ►902|1.1.



Befettete Lager vor dem Einbau nicht auswaschen. Erfolgt der Einbau mit thermischen Werkzeugen, sollen die Lager mit Rücksicht auf die Fettfüllung und den Dichtungswerkstoff nicht höher als auf +80 °C erwärmt werden. Sind höhere Anwärmtemperaturen notwendig, ist zu beachten, dass die zulässigen Fett- und Dichtungs-Temperaturobergrenzen nicht überschritten werden. Zum Anwärmen empfiehlt Schaeffler Induktions-Anwärmgeräte ►229.

Nicht befüllte Lager

Offene Lager sind nicht befüllt. Diese müssen mit Öl oder Fett geschmiert werden.

Verträglichkeit mit Kunststoffkäfigen

Werden Lager mit Kunststoffkäfig verwendet, ist sicherzustellen, dass beim Einsatz von Syntheseölen oder Schmierfetten auf Syntheseölbasis sowie bei Schmierstoffen mit einem hohen Anteil an EP-Zusätzen die Verträglichkeit des Schmierstoffs mit dem Käfigmaterial gegeben ist.

Ölwechselrhythmen einhalten

Gealtertes Öl und im Öl enthaltene Additive können bei höheren Temperaturen die Gebrauchsdauer der Kunststoffe beeinträchtigen. Vorgegebene Ölwechselrhythmen müssen deshalb unbedingt eingehalten werden.



Bestehen Unsicherheiten darüber, ob der gewählte Schmierstoff für die Anwendung geeignet ist, bitte bei Schaeffler bzw. beim Schmierstoffhersteller rückfragen.

1.5 Abdichtung

Die Lager sind offen oder abgedichtet

Nadellager gibt es in nicht abgedichteter Ausführung nach DIN 617:2008 bzw. ISO 3245:2015 und abgedichtet nach DIN 617:2008.

Integrierte Dichtungen sind besonders bauraumsparend

Abgedichtete Lager

Die berührenden Dichtungen schützen bei normalen Betriebsbedingungen vor Schmutz, Spritzwasser und dem Verlust von Schmierstoff. Solche in das Lager integrierte Dichtungen sind eine bauraumsparende, zuverlässige, bewährte und wirtschaftliche Abdichtungslösung ►904|☐3 und ►905|☐5. Als Dichtungswerkstoff wird der ölbeständige und verschleißfeste Elastomerwerkstoff NBR eingesetzt. Die Dichtlippen liegen mit definiertem Anpressdruck an der geschliffenen Gleitfläche an.

Abdichtung in der Anschlusskonstruktion vorsehen

Nicht abgedichtete Lager

Bei nicht abgedichteten Lagern muss die Abdichtung der Lagerstelle in der Anschlusskonstruktion erfolgen. Diese muss zuverlässig verhindern, dass:

- Feuchtigkeit und Verunreinigungen in das Lager gelangen
- Schmierstoff aus dem Lager austritt.



Die Dichtringe dürfen nicht als Anlauffläche für den Käfig genutzt werden, da diese dadurch beschädigt werden und damit ihre Dichtfunktion nicht mehr erfüllen können.

Wirkungsvolle Dichtelemente zur Abdichtung offener Lager

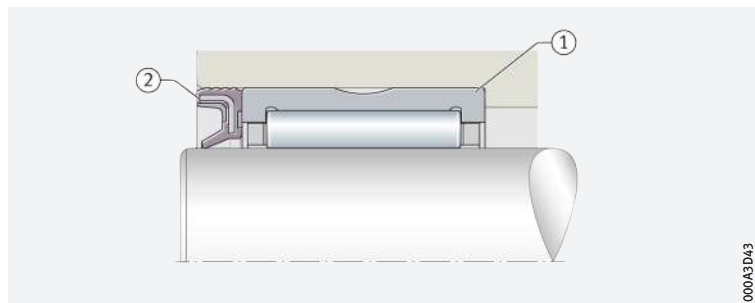
Abdichtung der Lagerstelle mit einem Dichtring G

Lagerstellen mit offenen Nadellagern können kostengünstig mit den Dichtringen G abgedichtet werden. Die Dichtringe sind als berührende Dichtungen ausgeführt und werden vor dem Lager angeordnet **►911** | **13**. Sie eignen sich für Umfangsgeschwindigkeiten an der Lauffläche bis 10 m/s und schützen die Lagerstelle sicher vor Verunreinigungen, Spritzwasser und übermäßigem Verlust von Schmierfett. Die Dichtringe sind auf die geringen radialen Abmessungen der Nadellager abgestimmt. Sie sind sehr montagefreundlich, da sie einfach in die Gehäusebohrung gepresst werden.



Abdichtung der Lagerstelle mit einem Dichtring G

- ① Nadellager mit Borden am Außenring, offen
- ② Dichtring G



1.6 Drehzahlen

Grenz- und Bezugsdrehzahlen in den Produkttabellen

In den Produkttabellen sind für die Lager im Allgemeinen zwei Drehzahlen angegeben **►924** | **62**:

- die kinematische Grenzdrehzahl n_G
- die thermische Bezugsdrehzahl $n_{\vartheta r}$.

Grenzdrehzahlen



Die Grenzdrehzahl n_G ist die kinematisch zulässige Drehzahl des Lagers. Sie darf auch bei günstigen Einbau- und Betriebsbedingungen nicht ohne vorherige Rücksprache mit Schaeffler überschritten werden **►62**.

Die in den Produkttabellen angegebenen Werte gelten bei nicht abgedichteten Lagern für Ölschmierung und bei werkseitig befetteten, abgedichteten Lagern für Fettschmierung.

Werte bei Fettschmierung

Für Einstell-Nadellager sind bei Fettschmierung 60% des in den Produkttabellen angegebenen Wertes zulässig.

Bezugsdrehzahlen

$n_{\vartheta r}$ dient zur Berechnung von n_{ϑ}

Die thermische Bezugsdrehzahl $n_{\vartheta r}$ ist keine anwendungsbezogene Drehzahlgrenze, sondern eine rechnerische Hilfsgröße zur Ermittlung der thermisch zulässigen Betriebsdrehzahl n_{ϑ} **►62**.

Lager mit berührenden Dichtungen

Für Lager mit berührenden Dichtungen sind nach DIN ISO 15312:2004 keine Bezugsdrehzahlen definiert. In den Produkttabellen ist für diese Lager deshalb nur die Grenzdrehzahl n_G angegeben.

1.7 Geräusch

Schaeffler Geräuschindex

Der Schaeffler Geräuschindex (SGI) ist für diese Lagerart noch nicht verfügbar **►67**. Die Einführung und Aktualisierung der Daten für diese Baureihen erfolgt sukzessiv.

Weitere Informationen:

- **medias** **►** <http://medias.schaeffler.de>.

1.8 Temperaturbereich

Limitierende Größen

- Die Betriebstemperatur der Lager ist begrenzt durch:
- die Maßstabilität der Lagerringe und Wälzkörper
 - den Käfig
 - den Schmierstoff
 - die Dichtungen.

Mögliche Betriebstemperaturen der Nadellager mit Borden ► 912 | 1.

Zulässige Temperaturbereiche

Betriebs-temperatur	Nadellager mit oder ohne Borde, Einstell-Nadellager		
	offene Lager	abgedichtete Lager, Einstell-Nadellager	mit Kunststoffkäfig
	-30 °C bis +120 °C	-20 °C bis +100 °C begrenzt durch den Schmierstoff, den Dichtungswerkstoff und den Stützring aus Kunststoff	-20 °C bis +120 °C



Sind Temperaturen zu erwarten, die außerhalb der angegebenen Werte liegen, bitte bei Schaeffler rückfragen.

1.9 Käfige

Standard sind Massivkäfige aus Polyamid PA66 sowie Stahlblech

Die Standardkäfige sind aus Stahlblech oder Kunststoff (Polyamid PA66). Lager mit Kunststoffkäfig haben das Nachsetzzeichen TV. Einstell-Nadellager sind mit Käfigen aus Stahlblech bestückt.

1.10 Lagerluft

Standard ist CN

Radiale Lagerluft

Nadellager mit Innenring werden serienmäßig mit der radialen Lagerluft CN (normal) gefertigt ► 912 | 2. CN wird im Kurzzeichen nicht angegeben.



Bei Lagern mit Borden am Außenring sind bestimmte Abmessungen auf Anfrage auch mit der größeren Lagerluft C3 lieferbar.



Die Werte der radialen Lagerluft bei Lagern mit Innenring entsprechen DIN 620-4:2004 (ISO 5753-1:2009) ► 912 | 2. Sie gelten für Lager im unbelasteten, messkraftfreien Zustand (ohne elastische Deformation).

Lager mit Innenring

Radiale Lagerluft von Nadellagern mit Innenring

Nenn Durchmesser der Bohrung d		Radiale Lagerluft			
		CN (Group N)		C3 (Group 3)	
mm		µm		µm	
über	bis	min.	max.	min.	max.
-	24	20	45	35	60
24	30	20	45	35	60
30	40	25	50	45	70
40	50	30	60	50	80
50	65	40	70	60	90
65	80	40	75	65	100
80	100	50	85	75	110
100	120	50	90	85	125
120	140	60	105	100	145

Fortsetzung ▼



Radiale Lagerluft von Nadellagern mit Innenring

Nenn Durchmesser der Bohrung d mm		Radiale Lagerluft			
		CN (Group N) µm		C3 (Group 3) µm	
über	bis	min.	max.	min.	max.
140	160	70	120	115	165
160	180	75	125	120	170
180	200	90	145	140	195
200	225	105	165	160	220
225	250	110	175	170	235
250	280	125	195	190	260
280	315	130	205	200	275
315	355	145	225	225	305
355	400	190	280	280	370
400	450	210	310	310	410
450	500	220	330	330	440

Fortsetzung ▲

Hüllkreisdurchmesser F_w bei Lagern ohne Innenring

☞ Für Lager ohne Innenring ist der Hüllkreisdurchmesser maßgebend

Für Lager ohne Innenring ist anstelle der radialen Lagerluft das Maß des Hüllkreisdurchmessers F_w maßgebend. Der Hüllkreis ist der innere Begrenzungskreis der Nadelrollen bei spielfreier Anlage an der Außenlaufbahn. Im nicht eingebauten Zustand der Lager liegt der Hüllkreis F_w in der Toleranzklasse F6. Abmaße ► 913 | 3.



Abmaße des Hüllkreisdurchmessers

Hüllkreisdurchmesser F_w mm		Toleranzklasse F6		Toleranzklasse F8	
		Toleranz des Hüllkreisdurchmessers F_w			
über	bis	oberes Abmaß µm	unteres Abmaß µm	oberes Abmaß µm	unteres Abmaß µm
3	6	+18	+10	+28	+10
6	10	+22	+13	+35	+13
10	18	+27	+16	+43	+16
18	30	+33	+20	+53	+20
30	50	+41	+25	+64	+25
50	80	+49	+30	+76	+30
80	120	+58	+36	+90	+36
120	180	+68	+43	+106	+43
180	250	+79	+50	+122	+50
250	315	+88	+56	+137	+56
315	400	+98	+62	+151	+62
400	500	+108	+68	+165	+68

Lager ohne Borde am Außenring



Soll der Hüllkreis in der Toleranzklasse F6 liegen, darf die Paarung Außenring/Nadelkranz (Lieferausführung) beim Einbau der Lager nicht mit Teilen anderer Paarungen vertauscht werden.

1.11 Abmessungen, Toleranzen

Abmessungsnormen



Die Hauptabmessungen der Nadellager entsprechen ISO 15:2017. Die Hauptabmessungen der Bauformen RNA48, NA48, RNA49, NA49, RNA69, NA69 entsprechen DIN 617:2008 und ISO 1206:2001.

Nennmaße der Nadellager mit Borden ► 924 |

Kantenabstände



Die Grenzmaße für Kantenabstände entsprechen DIN 620-6:2004. Die maximalen Kantenabstände der Innenringe nach DIN 620-6:2004 sind zu berücksichtigen. Übersicht und Grenzwerte ► 133 | 7.11.

Nennmaß des Kantenabstands ► 924 |

Toleranzen



Die Toleranzen für die Maß- und Laufgenauigkeit der Nadellager entsprechen ISO 492:2014. Davon ausgenommen sind die Bauformen RNA48, NA48, RNA49, NA49, RNA69, NA69 sowie die Einstell-Nadellager, die Maß- und Lauf toleranzen dieser Lager entsprechen ISO 1206:2001. Nadellager mit Borden sind auf Anfrage mit höherer Maß- Form- und Laufgenauigkeit (Nachsetzzeichen P5) lieferbar. Ausgenommen davon sind der Außendurchmesser und die Breite der Außenhülse bei den Einstell-Nadellagern. Die Toleranz der Breite ist hier $\pm 0,5$ mm.

1.12 Nachsetzzeichen

Die Bedeutung der in diesem Kapitel verwendeten Nachsetzzeichen zeigt

► 914 | 4 sowie **medias** interchange

► <https://www.schaeffler.de/std/1B69>.

4
Nachsetzzeichen
und ihre Bedeutung

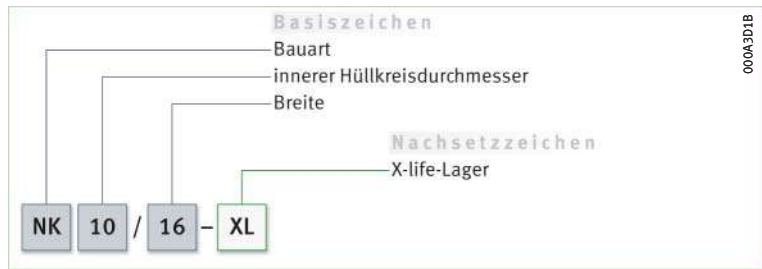
Nachsetzzeichen	Bedeutung der Nachsetzzeichen	
ASR1	Schmierbohrung und Schmiernut im Außenring, abhängig von der Baugröße	Standard
C3	Radialluft C3 (größer als normal)	Sonderausführung, auf Anfrage
D	Lager mit verbessertem Stahlkäfig für Downsizing-option	Standard
IS1	Schmierbohrung im Innenring, abhängig von der Baugröße	
P5	Lager mit hoher Maß-, Form- und Laufgenauigkeit	Sonderausführung, auf Anfrage
RSR	einseitig berührende Dichtung (Lippendichtung)	Standard
TV	Lager mit Käfig aus glasfaserverstärktem Polyamid PA66	
TW	Lager mit Käfig aus glasfaserverstärktem Polyamid PA66 und zwei kurzen Nadeln pro Käfigtasche	auf Anfrage
XL	X-life-Lager	Standard
ZW	zweireihig, abhängig von der Baugröße	
2RSR	beidseitig berührende Dichtung (Lippendichtung)	

1.13 Aufbau der Lagerbezeichnung

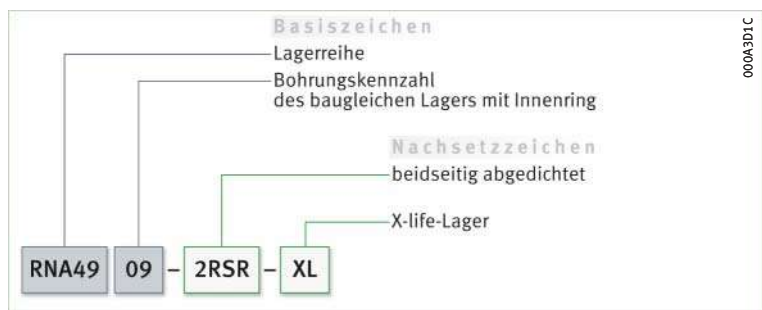
Beispiele zur Bildung der Lagerbezeichnung

Die Bezeichnung der Lager folgt einem festgelegten Schema. Beispiele ▶ 915 | 14 bis ▶ 915 | 17. Für die Bildung der Kurzzeichen gilt teilweise DIN 623-1 ▶ 100 | 10.

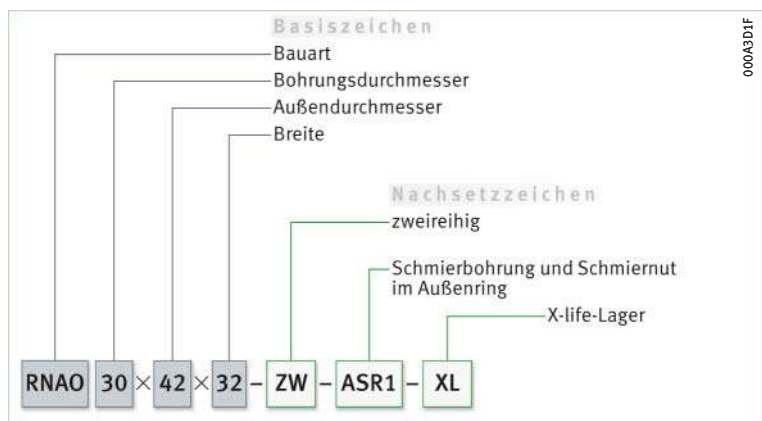
14
Einreihiges Nadellager mit Borden am Außenring, ohne Innenring, offen: Aufbau des Kurzzeichens



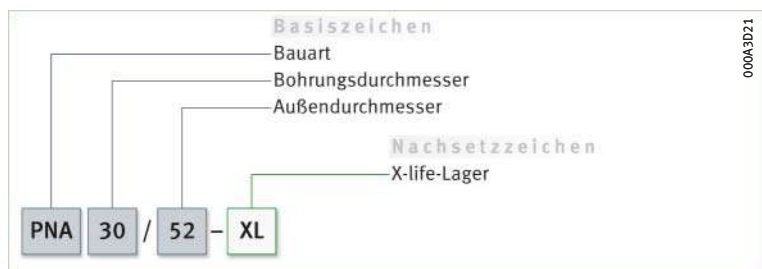
15
Einreihiges Nadellager mit Borden am Außenring, ohne Innenring, beidseitig abgedichtet: Aufbau des Kurzzeichens



16
Zweireihiges Nadellager ohne Borde am Außenring, ohne Innenring, offen: Aufbau des Kurzzeichens



17
Einstell-Nadellager mit Innenring: Aufbau des Kurzzeichens



1.14 Dimensionierung

$P = F_r$ bei rein radialer Belastung konstanter Größe und Richtung



Dynamische äquivalente Lagerbelastung

Die zur Dimensionierung dynamisch beanspruchter Lager verwendete Lebensdauer-Grundgleichung $L = (C_r/P)^P$ setzt eine Belastung konstanter Größe und Richtung voraus. Bei Radiallagern ist das eine rein radiale Belastung F_r . Ist dies gegeben, wird in die Lebensdauergleichung für P die Lagerbelastung F_r eingesetzt ($P = F_r$) ▶ 916 | f1 1.

Nadellager und Einstell-Nadellager sind Loslager und dürfen nur radial belastet werden.

f1 1
Dynamische äquivalente Belastung

Legende

$$P = F_r$$

P	N	Dynamische äquivalente Lagerbelastung
F_r	N	Radiale Belastung.

Statische äquivalente Lagerbelastung

Werden die Nadellager statisch belastet, gilt ▶ 916 | f1 2.

f1 2
Statische äquivalente Belastung

Legende

$$P_0 = F_{0r}$$

P_0	N	Statische äquivalente Lagerbelastung
F_{0r}	N	Größte auftretende radiale Belastung (Maximalbelastung).

Statische Tragsicherheit

$S_0 = C_0/P_0$ Neben der nominellen Lebensdauer $L (L_{10h})$ ist immer auch die statische Tragsicherheit S_0 zu überprüfen ▶ 916 | f1 3.

f1 3
Statische Tragsicherheit

Legende

$$S_0 = \frac{C_0}{P_0}$$

S_0	-	Statische Tragsicherheit
C_0	N	Statische Tragzahl
P_0	N	Statische äquivalente Lagerbelastung.

1.15 Mindestbelastung

Um Schlupfschäden zu vermeiden, ist eine radiale Mindestbelastung von $P > C_{0r}/60$ notwendig



Damit zwischen den Kontaktpartnern kein Schlupf auftritt, müssen die Nadellager stets ausreichend hoch belastet sein. Erfahrungsgemäß ist dazu eine radiale Mindestbelastung in der Größenordnung von $P > C_{0r}/60$ erforderlich. In den meisten Fällen ist die Radiallast allerdings durch das Gewicht der gelagerten Teile und die äußeren Kräfte schon höher als die erforderliche Mindestbelastung.

Ist die radiale Mindestbelastung niedriger als oben angegeben, bitte bei Schaeffler rückfragen.

1.16 Gestaltung der Lagerung

Lagerringe auf ganzem Umfang und ganzer Breite abstützen

Damit die Tragfähigkeit der Lager voll genutzt werden kann und die geforderte Lebensdauer erreicht wird, müssen die Lagerringe durch Auflageflächen auf ihrem ganzen Umfang und über die volle Laufbahnbreite fest und gleichmäßig abgestützt werden. Die Abstützung ist als zylindrische Sitzfläche ausführbar. Die Sitz- und Auflageflächen sollen nicht durch Nuten, Bohrungen oder sonstige Ausnehmungen unterbrochen sein. Die Genauigkeit der Gegenstücke muss bestimmten Anforderungen entsprechen ▶ 918 | 6 und ▶ 918 | 7.

Zu sicheren radialen Befestigung sind feste Passungen notwendig

Radiale Befestigung

Nadellager mit Innenring werden radial durch Passungen auf der Welle und im Gehäuse befestigt. Neben der ausreichenden Abstützung der Ringe müssen die Lager auch radial sicher befestigt werden, damit die Lagerringe auf den Gegenstücken unter Last nicht „wandern“. Das geschieht im Allgemeinen durch feste Passungen zwischen den Lagerringen und den Gegenstücken. Werden die Ringe nicht ausreichend oder fehlerhaft befestigt, kann dies zu schweren Schäden an den Lagern und angrenzenden Maschinenteilen führen. Bei der Wahl der Passungen sind Einflussgrößen wie Umlaufverhältnisse, die Höhe der Belastung, die Lagerluft, Temperaturverhältnisse, die Ausführung der Gegenstücke, Ein- und Ausbaumöglichkeiten usw. zu berücksichtigen.



Treten stoßartige Belastungen auf, sind feste Passungen (Übergangs- oder Übermaßpassung) notwendig, damit sich die Ringe zu keinem Zeitpunkt lockern. Zu Spiel-, Übergangs- oder Übermaßpassung ▶ 148 | 6 und ▶ 156 | 7.



Bei der Gestaltung der Lagerung sind die folgenden Angaben aus den technischen Grundlagen zu berücksichtigen:

- Umlaufverhältnisse ▶ 143
- Toleranzklassen für zylindrische Wellensitze (Radiallager) ▶ 145 | 2
- Wellenpassungen ▶ 148 | 6
- Toleranzklassen für Lagersitze in Gehäusen (Radiallager) ▶ 146 | 4
- Gehäusepassungen ▶ 156 | 7.

Axiale Befestigung – Befestigungsarten

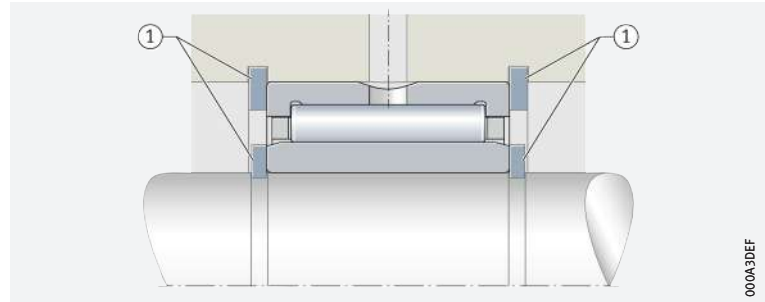
Die Lager müssen auch in axialer Richtung sicher festgelegt sein

Da eine feste Passung allein meist nicht ausreicht, die Lagerringe auf der Welle und in der Gehäusebohrung auch in axialer Richtung sicher festzulegen, muss dies in der Regel durch eine zusätzliche axiale Befestigung bzw. Sicherung erfolgen. Die axiale Fixierung der Lagerringe ist auf die Art der Lageranordnung abzustimmen. Geeignet sind prinzipiell Wellen- und Gehäuseschultern, Gehäusedeckel, Muttern, Abstandsringe, Sicherungsringe usw. ▶ 917 | 18 und ▶ 917 | 19.



18
Axiale Sicherung der Lagerringe
bei Lagern mit Borden
am Außenring

① Sicherungsring

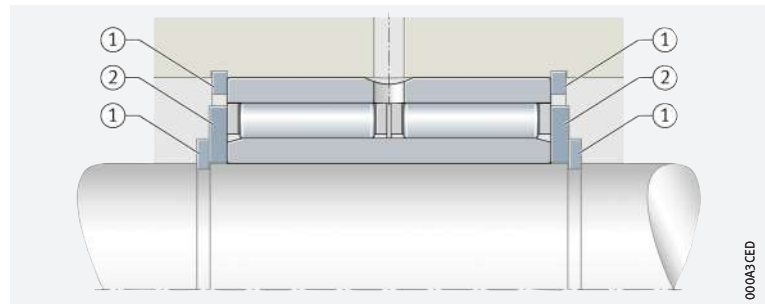


000A3DEF



19
Axiale Sicherung der Lagerringe
bei Lagern ohne Borde
am Außenring

① Sicherungsring
② Anlaufscheibe



000A3CED

Axiale Führung der Nadelkränze bei Lagern ohne Borde am Außenring



Die Nadelkränze müssen durch seitliche gratfreie Anlaufflächen axial geführt. Die Anlaufflächen für den Käfig sind feinbearbeitet (Ra 2) und verschleißfest auszuführen. In den Produkttabellen sind das Größtmaß des Radius r_a , die Durchmesser der Anlageschultern d_a , D_a und das Maß d_b , D_b für die axiale Führung des Nadelkranzes angegeben. Anschlussmaße ▶ 944 | 7.

Toleranzen der Gehäusebohrung für Einstell-Nadellager

5
Toleranzklassen und Oberflächen-
ausführung für das Gehäuse,
abhängig vom Werkstoff –
für Einstell-Nadellager

Gehäuse- werkstoff	Bohrungs- toleranz nach ISO 286-2	Rundheits- toleranz	Parallelitäts- toleranz	empfohlener Mittenrauwert Ramax (Rzmax) µm
		max.	max.	
Stahl oder Gusseisen	N6	IT5/2	IT5/2	0,8 (4)
Leichtmetall	R6			

Maß-, Form- und Laufgenauigkeit für zylindrische Lagersitze

☞ Für den Wellensitz mindes-
tens IT6, für den Gehäusesitz
mindestens IT7 vorsehen

Die Genauigkeit des zylindrischen Lagersitzes auf der Welle und im Gehäuse soll der Genauigkeit des eingesetzten Lagers entsprechen. Bei Nadellagern mit Borden mit der Toleranzklasse Normal soll der Wellensitz mindestens dem Grundtoleranzgrad IT6, der Gehäusesitz mindestens IT7 entsprechen. Richtwerte für die Form- und Lagetoleranzen der Lagersitz-
flächen ▶ 918 | 6, Toleranzen t_1 bis t_3 entsprechend ▶ 166 | 11.
Zahlenwerte für die IT-Qualitäten ▶ 918 | 7.

6
Richtwerte für die Form- und Lage-
toleranzen der Lagersitzflächen

Toleranzklasse der Lager		Lagersitz- fläche	Grundtoleranzgrade nach ISO 286-1 (IT-Qualitäten)			
nach ISO 492	nach DIN 620		Durch- messer- toleranz	Rundheits- toleranz	Parallelitäts- toleranz	Gesamt- planlauf- toleranz der Anlage- schulter
			t_1	t_2	t_3	
Normal	PN (P0)	Welle	IT6 (IT5)	Umfangslast IT4/2	Umfangslast IT4/2	IT4
				Punktlast IT5/2	Punktlast IT5/2	
		Gehäuse	IT7 (IT6)	Umfangslast IT5/2	Umfangslast IT5/2	IT5
				Punktlast IT6/2	Punktlast IT6/2	
–	P5	Welle	IT5	Umfangslast IT2/2	Umfangslast IT2/2	IT2
				Punktlast IT3/2	Punktlast IT3/2	
		Gehäuse	IT6	Umfangslast IT3/2	Umfangslast IT3/2	IT3
				Punktlast IT4/2	Punktlast IT4/2	

7
Zahlenwerte für ISO-Grund-
toleranzen (IT-Qualitäten)
nach ISO 286-1:2010

IT-Qualität	Nennmaß in mm												
	über	3	6	10	18	30	50	80	120	180	250	315	400
	bis	6	10	18	30	50	80	120	180	250	315	400	500
Werte in µm													
IT2		1,5	1,5	2	2,5	2,5	3	4	5	7	8	9	10
IT3		2,5	2,5	3	4	4	5	6	8	10	12	13	15
IT4		4	4	5	6	7	8	10	12	14	16	18	20
IT5		5	6	8	9	11	13	15	18	20	23	25	27
IT6		8	9	11	13	16	19	22	25	29	32	36	40
IT7		12	15	18	21	25	30	35	40	46	52	57	63

Ra darf nicht zu groß sein

Rauheit zylindrischer Lagersitzflächen

Die Rauheit der Lagersitze ist auf die Toleranzklasse der Lager abzustimmen. Der Mittenrauwert Ra darf nicht zu groß werden, damit der Übermaßverlust in Grenzen bleibt. Die Wellen müssen geschliffen, die Bohrungen feingedreht werden. Richtwerte in Abhängigkeit von der IT-Qualität der Lagersitzflächen 919 8.

8
Rauheitswerte für zylindrische Lagersitzflächen – Richtwerte

Nenndurchmesser des Lagersitzes d (D) mm		empfohlener Mittenrauwert für geschliffene Lagersitze R _{max} µm			
		Durchmessertoleranz (IT-Qualität)			
über	bis	IT7	IT6	IT5	IT4
–	80	1,6	0,8	0,4	0,2
80	500	1,6	1,6	0,8	0,4

Anschlussmaße

Die Anlageflächen für die Ringe müssen ausreichend hoch sein

Die Anschlussmaße von Wellen- und Gehäuseschultern, Abstandsringen usw. müssen sicherstellen, dass die Anlageflächen für die Lagerringe ausreichend hoch sind. Sie müssen jedoch auch zuverlässig verhindern, dass umlaufende Teile des Lagers an feststehenden Teilen anstreifen. Die Anlageschultern (Welle, Gehäuse) sind rechtwinklig zur Lagerachse auszuführen.



Der Übergang von der Lagersitzstelle zur Anlageschulter ist mit einer Rundung nach DIN 5418 oder einem Freistich nach DIN 509 zu gestalten.

Kantenabstände

Die Kantenabstände r sind in den Produkttabellen angegeben. Diese Maße sind Grenzmaße (Kleinstmaße); sie dürfen nicht unterschritten werden. Die Überdeckung zwischen den Sprengringen und Stirnflächen der Lagerringe muss ausreichend groß gewählt werden.

Laufbahn für Lager ohne Innenring (Direktlagerung)

Laufbahn als Wälzlagerlaufbahn ausführen

Für Nadellager ohne Innenring muss die Wälzkörperlaufbahn auf der Welle gehärtet und geschliffen sein. Toleranzen und Oberflächenausführungen zeigt 919 9. Die Oberflächenhärte der Laufbahn muss 670 HV bis 840 HV betragen, die Härtetiefe CHD oder SHD ausreichend tief sein.



Die Tabellenwerte gelten für Gehäusetoleranzen bis K7 . Bei engeren Bohrungen ist das Betriebsspiel durch Berechnung oder Messung zu überprüfen.

9
Toleranzklassen und Oberflächenausführung der Laufbahnen für Nadellager ohne Innenring

Wellen-durchmesser		Wellentoleranz ¹⁾			Gestaltung der Laufbahn		
Nennmaß mm		Betriebsspiel			Rundheits-toleranz	Parallelitäts-toleranz	empfohlener Mittenrauwert R _{max} (Rz _{max})
über	bis	klein	normal	groß	max.	max.	µm
–	65	k5	h5	g6	IT3	IT3	0,1 (0,4)
65	80	k5	h5	f6			0,15 (0,63)
80	120	k5	g5	f6			0,2 (1)
120	160	k5	g5	f6			
160	180	k5	g5	e6			
180	200	j5	g5	e6			
200	250	j5	f6	e6			
250	315	h5	f6	e6			
315	415	g5	f6	d6			

¹⁾ Es gilt die Hüllbedingung .

Wellenlaufbahn nach DIN 617

! Wird die Oberfläche der Wellenlaufbahn nach DIN 617 ausgeführt, müssen die Tragzahlen C_r in den Produkttabellen um 15% verringert werden **➤909** | 1.2.

Stähle für die Laufbahn

Durchhärtende Stähle

DIN ISO Als Werkstoffe für die Wälzlagerlaufbahn bei Direktlagerung sind durchhärtende Stähle nach ISO 683-17 (wie 100Cr6) geeignet. Diese Stähle können auch randschichtgehärtet werden.

Einsatzstähle

DIN ISO Einsatzstähle müssen DIN EN ISO 683-17 (wie 17MnCr5, 18CrNiMo7-6) oder EN 10084 (wie 16MnCr5) entsprechen.

Stähle für induktive Randschichthärtung

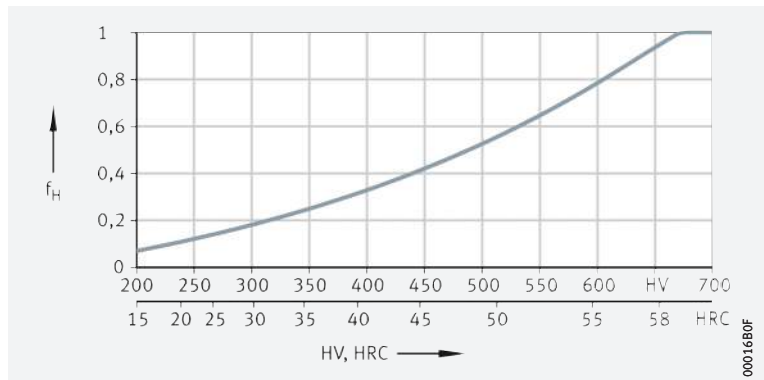
DIN ISO Für Flamm- und Induktionshärtung sind Stähle nach DIN EN ISO 683-17 (wie C56E2, 43CrMo4) oder DIN 17212 (wie Cf53) zu verwenden.

Laufbahnhärte geringer als 670 HV

! Wenn die Laufbahn zwar den Anforderungen an Wälzlagerwerkstoffen entspricht, die Laufbahnhärte jedoch geringer als 670 HV ist, dann darf die Lagerung nicht mit der vollen Tragfähigkeit des Lagers belastet werden. Zur Ermittlung der dynamischen und statischen Belastbarkeit der Lagerung ist die dynamische Tragzahl C der Lager mit dem Minderungsfaktor f_H (dynamischer Härtefaktor) und die statische Tragzahl C_{0r} mit dem Minderungsfaktor f_{H0} (statischer Härtefaktor) zu multiplizieren **➤920** | 20 und **➤920** | 21.

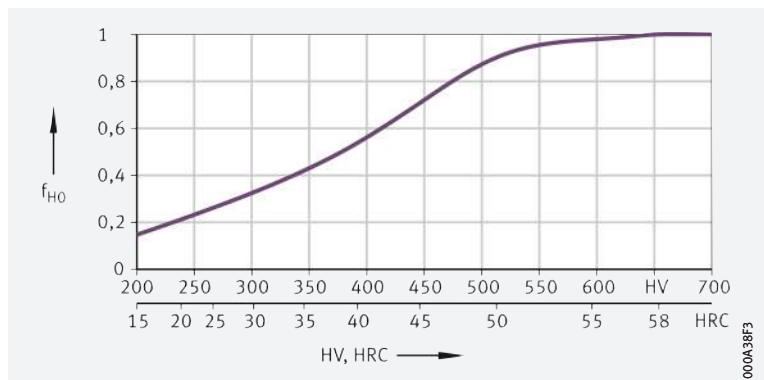
20
Dynamischer Härtefaktor
bei Minderhärte der
Laufbahnen/Wälzkörper

f_H = Dynamischer Härtefaktor
HV, HRC = Oberflächenhärte



21
Statischer Härtefaktor
bei Minderhärte der
Laufbahnen/Wälzkörper

f_{H0} = Statischer Härtefaktor
HV, HRC = Oberflächenhärte



Näherungswert zur Einsatzhärtungs-Härtetiefe

Ermittlung der Einsatzhärtungs-Härtetiefe

Einen Näherungswert zur Festlegung der Mindesthärtetiefe liefert ►857| f 4. Als Bezugsgröße für die vorliegende Beanspruchung dient die vom Wälzkörperdurchmesser D_w und von der Beanspruchungshöhe abhängige Vergleichsspannung nach der Gestaltänderungsenergiehypothese (GEH).

f 4
Einsatzhärtungs-Härtetiefe

$$CHD \cong 0,052 \cdot D_w$$

Legende

CHD	mm	Einsatzhärtungs-Härtetiefe (Case Hardening Depth)
D_w	mm	Wälzkörperdurchmesser.



Die lokale Härte muss stets über der lokal erforderlichen Härte liegen, die aus der Vergleichsspannung berechnet werden kann.

Ermittlung der Einhärtungs-Härtetiefe



Bei diesen Oberflächen-Härteverfahren sind zur Festlegung der erforderlichen Härtetiefe die Belastung und die Kontaktgeometrie zu berücksichtigen.

Für die Berechnung der Einhärtungs-Härtetiefe SHD gilt ►857| f 5:

f 5
Einhärtungs-Härtetiefe

$$SHD \cong 140 \cdot D_w / R_{p0,2}$$

Legende

SHD	mm	Einhärtungs-Härtetiefe (Surface Hardening Depth)
D_w	mm	Wälzkörperdurchmesser
$R_{p0,2}$	N/mm ²	Streckgrenze des Grundwerkstoffs.

1.17 Ein- und Ausbau



Die Ein- und Ausbaumöglichkeiten der Nadellager mit Borden mit thermischen, hydraulischen oder mechanischen Verfahren sind bereits bei der Gestaltung der Lagerstelle zu berücksichtigen.

Einstell-Nadellager

Montage mit Einpressdorn

Durch die spanlos gefertigte Außenhülse sollen die Lager mit einem speziellen Einpressdorn montiert werden ►886. Die beschriftete Seite des Lagers soll am Bund des Dorns anliegen. Ein am Dorn angebrachter Rundschnurring hält das Lager sicher auf dem Dorn.

Schaeffler-Montagehandbuch

Wälzlager sehr sorgfältig behandeln

Wälzlager sind vielfach bewährte Präzisions-Maschinenelemente zur Gestaltung wirtschaftlicher, zuverlässiger und betriebs sicherer Lagerungen. Damit diese Produkte ihre Funktion einwandfrei erfüllen und die vorgesehene Gebrauchsdauer ohne Beeinträchtigung erreichen, müssen sie sorgfältig behandelt werden.



Das Schaeffler-Montagehandbuch MH 1 informiert umfassend über die sachgemäße Lagerung, Montage, Demontage und Wartung rotatorischer Wälzlager ► <https://www.schaeffler.de/std/1B68>. Daneben enthält es Angaben, die der Konstrukteur für den Ein- und Ausbau und die Wartung der Lager schon bei der Gestaltung der Lagerstelle beachten muss. Das Buch liefert Schaeffler auf Anfrage.

1.18 Rechtshinweis zur Datenaktualität

Die Weiterentwicklung der Produkte kann auch zu technischen Änderungen an Katalogprodukten führen

Im Mittelpunkt des Interesses von Schaeffler stehen die Optimierung und die Weiterentwicklung seiner Produkte und die Zufriedenheit seiner Kunden. Damit Sie sich als Kunde bestmöglich über diesen Fortschritt und den aktuellen technischen Stand der Produkte informieren können, veröffentlichen wir Produktänderungen gegenüber der gedruckten Ausgabe in unserem elektronischen Produktkatalog.



Änderungen der Angaben und Darstellungen dieses Katalogs behalten wir uns daher vor. Dieser Katalog gibt den Stand bei Drucklegung wieder. Neuere Veröffentlichungen unsererseits (in Printmedien oder digital) gehen automatisch diesem Katalog vor, soweit sie dasselbe Thema betreffen. Bitte prüfen Sie daher stets über unseren elektronischen Produktkatalog, ob aktuellere Informationen oder Änderungshinweise für Ihr gewünschtes Produkt verfügbar sind.

Link zum elektronischen Produktkatalog



Über folgenden Link gelangen Sie zum elektronischen Produktkatalog von Schaeffler:

► <http://medias.schaeffler.de>

1.19 Weiterführende Informationen



Bei der Auslegung einer Lagerung sind neben den Angaben in diesem Kapitel auch folgende Kapitel in den technischen Grundlagen zu beachten:

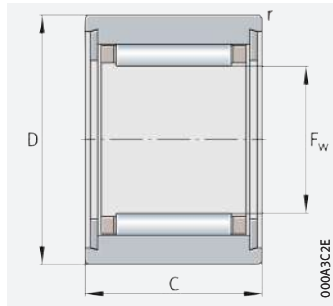
- Bestimmung der Lagergröße ► 32
- Steifigkeit ► 52
- Reibung und Erwärmung ► 54
- Drehzahlen ► 62
- Lagerdaten ► 95
- Schmierung ► 68
- Abdichtung ► 180
- Gestaltung der Lagerung ► 137
- Ein- und Ausbau ► 189.



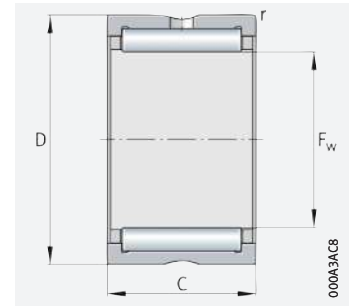


Nadellager mit Borden

ohne Innenring
offen



NK ($F_w \leq 10 \text{ mm}$)



NK ($F_w \geq 12 \text{ mm}$), RNA49, RNA69

$F_w = 5 - 19 \text{ mm}$

Hauptabmessungen			Tragzahlen		Ermüdungsgrenzbelastung C_{ur}	Grenzdrehzahl n_G	Bezugsdrehzahl $n_{\theta r}$	Masse m	Kurzzeichen
F_w	D	C	dyn. C_r	stat. C_{0r}					
			N	N	N	min^{-1}	min^{-1}	$\approx \text{g}$	
5	10	10	2 650	1 920	295	39 000	55 000	3,1	NK5/10-TV-XL ²⁾
	10	12	3 400	2 650	435	39 000	54 000	3,7	NK5/12-TV-XL ²⁾
6	12	10	2 950	2 280	355	36 500	48 500	4,7	NK6/10-TV-XL ²⁾
	12	12	3 800	3 150	520	36 500	47 500	5,7	NK6/12-TV-XL ²⁾
7	14	10	3 250	2 650	410	34 500	43 000	6,9	NK7/10-TV-XL ²⁾
	14	12	4 150	3 600	600	34 500	42 000	8,2	NK7/12-TV-XL ²⁾
8	15	12	4 450	4 100	690	32 500	37 000	8,7	NK8/12-TV-XL ²⁾
	15	16	5 800	5 800	970	32 500	36 500	12	NK8/16-TV-XL ²⁾
9	16	12	5 100	5 000	840	31 000	32 000	10,3	NK9/12-TV-XL ²⁾
	16	16	6 600	7 100	1 190	31 000	32 000	12,8	NK9/16-TV-XL ²⁾
10	17	12	5 300	5 500	930	29 500	29 000	10,1	NK10/12-TV-XL ²⁾
	17	16	7 000	7 800	1 310	29 500	28 500	13,3	NK10/16-TV-XL ²⁾
12	19	12	7 200	7 100	1 280	26 500	22 400	12,1	NK12/12-XL
	19	16	10 100	11 000	1 920	26 500	21 600	15,9	NK12/16-XL
14	22	16	15 400	17 100	2 850	24 600	16 800	21,4	NK14/16-D-XL
	22	16	11 400	11 500	2 100	24 600	18 600	20,7	NK14/16-XL
	22	20	14 500	15 600	2 700	24 600	18 300	25,5	NK14/20-XL
	22	13	9 600	9 200	1 630	24 600	17 800	16,5	RNA4900-XL
15	23	16	12 100	12 700	2 320	23 900	17 300	21,8	NK15/16-XL
	23	20	15 400	17 200	3 000	23 900	17 000	26,6	NK15/20-XL
16	24	16	12 800	13 900	2 550	23 200	16 200	22,4	NK16/16-XL
	24	20	16 300	18 800	3 250	23 200	15 900	28,4	NK16/20-XL
	24	13	10 600	10 900	1 940	23 200	15 300	17,4	RNA4901-XL
	24	22	18 100	21 600	3 800	23 200	14 300	31	RNA6901-XL
17	25	16	13 500	15 000	2 750	22 600	15 300	23,7	NK17/16-XL
	25	20	17 100	20 400	3 550	22 600	15 000	29,8	NK17/20-XL
18	26	16	14 100	16 200	3 000	22 100	14 400	24,9	NK18/16-XL
	26	20	17 900	22 000	3 850	22 100	14 100	31,4	NK18/20-XL
19	27	16	14 700	17 400	3 200	21 600	13 700	26,1	NK19/16-XL
	27	20	18 700	23 600	4 150	21 600	13 400	32,2	NK19/20-XL

medias ► <https://www.schaeffler.de/std/1D02>

- Zur Abdichtung gegen Verschmutzung können für nicht abgedichtete Nadellager die maßlich abgestimmten Dichtringe der Baureihen G oder SD verwendet werden.
- Mit Verschlussringen, ohne Schmierbohrung und ohne Schmierrille.



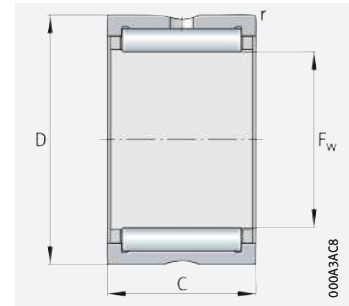
Abmessungen		verwendbare Dichtringe ¹⁾	
F_w	r	► 1014	
	min.		
5	0,15	GR5×10×2	-
	0,15	GR5×10×2	-
6	0,15	GR6×12×2	-
	0,15	GR6×12×2	-
7	0,3	GR7×14×2	-
	0,3	GR7×14×2	-
8	0,3	G8×15×3	SD8×15×3
	0,3	G5×15×3	SD8×15×3
9	0,3	G9×16×3	-
	0,3	G9×16×3	-
10	0,3	G10×17×3	SD10×17×3
	0,3	G10×17×3	SD10×17×3
12	0,3	G12×19×3	SD12×19×3
	0,3	G12×19×3	SD12×19×3
14	0,3	G14×22×3	SD14×22×3
	0,3	G14×22×3	SD14×22×3
	0,3	G14×22×3	SD14×22×3
	0,3	G14×22×3	SD14×22×3
15	0,3	G15×23×3	SD15×23×3
	0,3	G15×23×3	SD15×23×3
16	0,3	G16×24×3	SD16×24×3
	0,3	G16×24×3	SD16×24×3
	0,3	G16×24×3	SD16×24×3
	0,3	G16×24×3	SD16×24×3
17	0,3	G17×25×3	SD17×25×3
	0,3	G17×25×3	SD17×25×3
18	0,3	G18×26×4	SD18×26×4
	0,3	G18×26×4	SD18×26×4
19	0,3	G19×27×4	SD19×27×4
	0,3	G19×27×4	SD19×27×4





Nadellager mit Borden

ohne Innenring
offen



NK, NKS, RNA49, RNA69

F_w = 20 – 29 mm

Hauptabmessungen			Tragzahlen		Ermüdungsgrenzbelastung C _{ur}	Grenzdrehzahl n _G	Bezugsdrehzahl n _{dr}	Masse m	Kurzzeichen
F _w	D	C	dyn. C _r	stat. C _{0r}					
			N	N	N	min ⁻¹	min ⁻¹	≈ g	
20	28	16	18 500	23 900	4 050	21 100	12 100	28,4	NK20/16-D-XL
	28	16	14 600	17 500	3 200	21 100	13 200	27	NK20/16-XL
	28	20	18 600	23 800	4 150	21 100	12 900	33,9	NK20/20-XL
	28	13	12 000	13 600	2 430	21 100	12 000	21,7	RNA4902-XL
	28	23	19 500	25 500	4 450	21 100	11 700	39,7	RNA6902-XL
	32	20	26 000	25 000	4 400	20 000	11 800	48,7	NKS20-XL
21	29	16	15 200	18 700	3 450	20 600	12 600	28,1	NK21/16-XL
	29	20	19 300	25 500	4 450	20 600	12 300	35,2	NK21/20-XL
22	30	16	15 800	19 900	3 650	20 000	12 000	30	NK22/16-XL
	30	20	20 000	27 000	4 700	20 000	11 700	37	NK22/20-XL
	30	13	12 400	14 600	2 600	20 000	10 900	22,2	RNA4903-XL
	30	23	21 100	29 000	5 100	20 000	10 500	42,4	RNA6903-XL
	35	20	27 500	28 000	4 900	18 500	10 900	61,5	NKS22-XL
24	32	16	16 900	22 300	4 100	18 500	11 000	31,9	NK24/16-XL
	32	20	21 400	30 500	5 300	18 500	10 700	40	NK24/20-XL
	37	20	29 500	31 000	5 400	17 200	10 100	65,5	NKS24-XL
25	33	16	16 800	22 400	4 150	17 800	10 700	32,6	NK25/16-XL
	33	20	21 300	30 500	5 300	17 800	10 400	42	NK25/20-XL
	37	17	23 700	25 500	4 600	16 900	9 900	52,3	RNA4904-XL
	37	30	40 500	51 000	9 100	16 900	9 500	100	RNA6904-XL
	38	20	31 000	33 500	5 800	16 600	9 700	68,1	NKS25-XL
26	34	16	17 300	23 600	4 350	17 200	10 300	34	NK26/16-XL
	34	20	22 000	32 000	5 600	17 200	10 100	42	NK26/20-XL
28	37	20	29 000	41 500	7 400	15 800	8 800	58	NK28/20-D-XL
	37	20	24 800	34 000	5 900	15 800	9 300	52,2	NK28/20-XL
	37	30	37 000	57 000	10 500	15 800	9 000	82	NK28/30-XL
	39	17	26 000	29 500	5 300	15 300	8 600	50,2	RNA49/22-XL
	39	30	42 000	55 000	9 900	15 300	8 400	98	RNA69/22-XL
	42	20	32 500	36 500	6 400	15 100	8 900	83,6	NKS28-XL
29	38	20	27 500	39 000	6 900	15 300	8 700	50	NK29/20-TV-XL
	38	30	37 000	57 000	10 600	15 300	8 800	84,3	NK29/30-XL

medias ► <https://www.schaeffler.de/std/1CEB>

1) Zur Abdichtung gegen Verschmutzung können für nicht abgedichtete Nadellager die maßlich abgestimmten Dichtringe der Baureihen G oder SD verwendet werden.



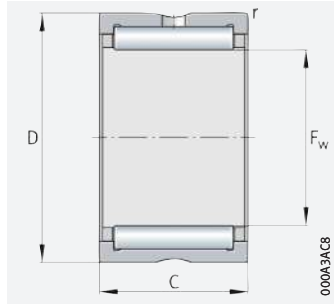
Abmessungen		verwendbare Dichtringe ¹⁾	
F _w	r	▶ 1014	
	min.		
20	0,3	G20×28×4	SD20×28×4
	0,3	G20×28×4	SD20×28×4
	0,3	G20×28×4	SD20×28×4
	0,3	G20×28×4	SD20×28×4
	0,3	G20×28×4	SD20×28×4
	0,6	–	–
21	0,3	G21×29×4	–
	0,3	G21×29×4	–
22	0,3	G22×30×4	SD22×30×4
	0,3	G22×30×4	SD22×30×4
	0,3	G22×30×4	SD22×30×4
	0,3	G22×30×4	SD22×30×4
	0,6	–	–
24	0,3	G24×32×4	–
	0,3	G24×32×4	–
	0,6	–	–
25	0,3	G25×33×4	SD25×33×4
	0,3	G25×33×4	SD25×33×4
	0,3	–	–
	0,3	–	–
	0,6	–	–
26	0,3	G26×34×4	SD26×34×4
	0,3	G26×34×4	SD26×34×4
28	0,3	G28×37×4	–
	0,3	G28×37×4	–
	0,3	G28×37×4	–
	0,3	–	–
	0,3	–	–
	0,6	–	–
29	0,3	G29×38×4	–
	0,3	G29×38×4	–



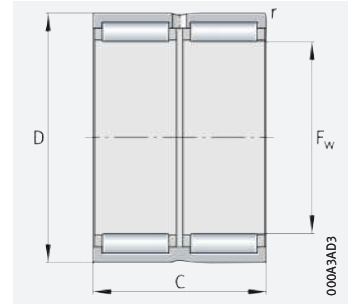


Nadellager mit Borden

ohne Innenring
offen



NK, NKS, RNA49, RNA69



RNA69..-ZW

F_w = 30 – 42 mm

Hauptabmessungen			Tragzahlen		Ermüdungsgrenzbelastung C _{ur} N	Grenzdrehzahl n _G min ⁻¹	Bezugsdrehzahl n _{θr} min ⁻¹	Masse m ≈ g	Kurzzeichen ► 914 1.12 ► 915 1.13 X-life ► 908
F _w	D	C	dyn. C _r N	stat. C _{0r} N					
30	40	20	27 500	35 500	7 300	14 800	9 600	61	NK30/20-TW-XL
	40	20	28 000	41 000	7 200	14 800	8 500	61	NK30/20-TV-XL
	40	30	42 000	69 000	12 700	14 800	8 200	92,4	NK30/30-TV-XL
	42	17	26 500	31 500	5 700	14 400	8 100	61	RNA4905-XL
	42	30	44 000	59 000	10 600	14 400	7 900	112	RNA6905-XL
	45	22	36 500	40 000	6 900	14 000	8 500	104	NKS30-XL
32	42	20	29 500	44 500	7 800	14 000	8 000	64	NK32/20-TV-XL
	42	30	39 000	63 000	11 700	14 000	8 200	102	NK32/30-XL
	45	17	27 500	33 500	6 100	13 600	7 600	73,2	RNA49/28-XL
	45	30	45 500	63 000	11 400	13 600	7 400	135	RNA69/28-XL
	47	22	38 000	43 500	7 400	13 200	8 000	110	NKS32-XL
35	45	20	31 000	48 500	8 500	12 900	7 400	69,4	NK35/20-TV-XL
	45	30	46 000	81 000	15 000	12 900	7 100	106	NK35/30-TV-XL
	47	17	28 500	35 500	6 400	12 600	6 900	69,4	RNA4906-XL
	47	30	49 000	71 000	12 800	12 600	6 600	126	RNA6906-XL
	50	22	39 500	47 000	8 000	12 300	7 400	118	NKS35-XL
37	47	20	34 000	56 000	9 900	12 300	6 800	83	NK37/20-D-XL
	47	20	28 000	43 500	7 600	12 300	7 400	77	NK37/20-XL
	47	30	42 000	73 000	13 500	12 300	7 200	113	NK37/30-XL
	52	22	41 500	50 000	8 600	11 700	7 100	123	NKS37-XL
38	48	20	29 000	45 000	7 900	12 000	7 200	79,4	NK38/20-XL
	48	30	43 000	76 000	14 000	12 000	7 000	116	NK38/30-XL
40	50	20	33 500	56 000	9 800	11 400	6 500	78	NK40/20-TV-XL
	50	30	44 000	79 000	14 600	11 400	6 700	125	NK40/30-XL
	52	20	34 500	47 500	8 900	11 100	6 400	89,1	RNA49/32-XL
	52	36	53 000	82 000	15 100	11 100	6 500	162	RNA69/32-ZW-XL
	55	22	42 500	54 000	9 200	10 900	6 600	129	NKS40-XL
42	52	20	30 000	49 000	8 600	10 900	6 600	85,8	NK42/20-XL
	52	30	44 500	82 000	15 200	10 900	6 400	130	NK42/30-XL
	55	20	35 500	50 000	9 400	10 700	6 100	107	RNA4907-XL
	55	36	54 000	86 000	15 900	10 700	6 200	193	RNA6907-ZW-XL

medias ► <https://www.schaeffler.de/std/1D1A>

1) Zur Abdichtung gegen Verschmutzung können für nicht abgedichtete Nadellager die maßlich abgestimmten Dichtringe der Baureihen G oder SD verwendet werden.



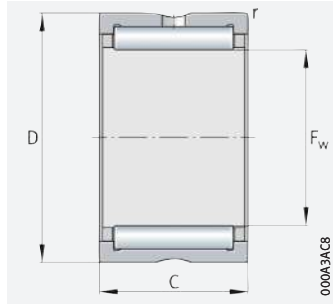
Abmessungen		verwendbare Dichtringe ¹⁾	
F _w	r	► 1014	
	min.		
30	0,3	G30×40×4	SD30×40×4
	0,3	G30×40×4	SD30×40×4
	0,3	G30×40×4	SD30×40×4
	0,3	-	-
	0,3	-	-
	0,6	-	-
32	0,3	G32×42×4	SD32×42×4
	0,3	G32×42×4	SD32×42×4
	0,3	G32×45×4	-
	0,3	G32×45×4	-
	0,6	-	-
35	0,3	G35×45×4	SD35×45×4
	0,3	G35×45×4	SD35×45×4
	0,3	-	-
	0,3	-	-
	0,6	-	-
37	0,3	G37×47×4	SD37×47×4
	0,3	G37×47×4	SD37×47×4
	0,3	G37×47×4	SD37×47×4
	0,6	-	-
38	0,3	G38×48×4	SD38×48×4
	0,3	G38×48×4	SD38×48×4
40	0,3	G40×50×4	SD40×50×4
	0,3	G40×50×4	SD40×50×4
	0,6	G40×52×5	SD40×52×5
	0,6	G40×52×5	SD40×52×5
	0,6	-	-
42	0,3	G42×52×4	SD42×52×4
	0,3	G42×52×4	SD42×52×4
	0,6	-	-
	0,6	-	-



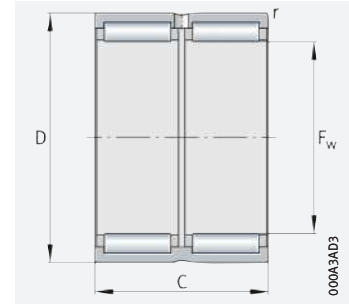


Nadellager mit Borden

ohne Innenring
offen



NK, NKS, RNA49



RNA69...ZW

F_w = 43 – 65 mm

Hauptabmessungen			Tragzahlen		Ermüdungsgrenzbelastung C _{ur}	Grenzdrehzahl n _G	Bezugsdrehzahl n _{dr}	Masse m	Kurzzeichen
F _w	D	C	dyn. C _r	stat. C _{0r}					
			N	N	N	min ⁻¹	min ⁻¹	≈ g	
43	53	20	30 500	51 000	8 900	10 700	6 500	86	NK43/20-XL
	53	30	45 500	85 000	15 800	10 700	6 300	133	NK43/30-XL
	58	22	44 000	57 000	9 800	10 200	6 200	139	NKS43-XL
45	55	20	35 000	62 000	10 800	10 200	5 900	85,3	NK45/20-TV-XL
	55	30	52 000	103 000	19 100	10 200	5 700	132	NK45/30-TV-XL
	60	22	45 500	60 000	10 400	9 800	6 000	145	NKS45-XL
47	57	20	32 500	56 000	9 900	9 800	6 000	94,5	NK47/20-XL
	57	30	48 500	94 000	17 500	9 800	5 800	142	NK47/30-XL
48	62	22	48 500	67 000	11 500	9 200	5 300	140	RNA4908-XL
	62	40	74 000	116 000	19 400	9 200	5 400	256	RNA6908-ZW-XL
50	62	25	48 500	87 000	14 800	9 200	5 400	146	NK50/25-TV-XL
	62	35	67 000	132 000	23 900	9 200	5 200	207	NK50/35-TV-XL
	65	22	48 000	67 000	11 500	8 900	5 500	157	NKS50-XL
52	68	22	51 000	73 000	12 600	8 600	4 900	182	RNA4909-XL
	68	40	79 000	127 000	21 400	8 600	4 950	338	RNA6909-ZW-XL
55	68	25	57 000	111 000	19 400	8 400	4 700	195	NK55/25-D-XL
	68	25	45 500	82 000	14 000	8 400	5 200	180	NK55/25-XL
	68	35	60 000	118 000	21 300	8 400	5 200	250	NK55/35-XL
	72	22	51 000	74 000	12 700	8 200	5 100	221	NKS55-XL
58	72	22	53 000	80 000	13 800	7 800	4 350	163	RNA4910-XL
	72	40	82 000	139 000	23 400	7 800	4 400	310	RNA6910-ZW-XL
60	72	25	53 000	103 000	17 500	7 700	4 600	170	NK60/25-TV-XL
	72	35	63 000	130 000	23 500	7 700	4 800	258	NK60/35-XL
	80	28	71 000	98 000	17 300	7 400	4 750	335	NKS60-XL
63	80	25	65 000	100 000	17 300	7 200	4 150	255	RNA4911-XL
	80	45	102 000	176 000	30 000	7 200	4 200	470	RNA6911-ZW-XL
65	78	25	50 000	98 000	16 700	7 200	4 500	221	NK65/25-XL
	78	35	66 000	142 000	25 500	7 200	4 450	310	NK65/35-XL
	85	28	75 000	108 000	19 100	6 900	4 400	356	NKS65-XL

medias ► <https://www.schaeffler.de/std/1B9A>

1) Zur Abdichtung gegen Verschmutzung können für nicht abgedichtete Nadellager die maßlich abgestimmten Dichtringe der Baureihen G oder SD verwendet werden.



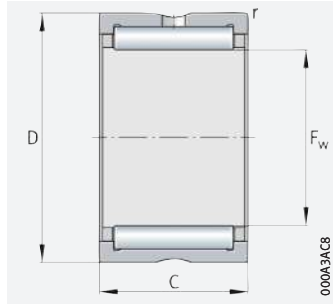
Abmessungen		verwendbare Dichtringe ¹⁾	
F _w	r	▶ 1014	
	min.		
43	0,3	G43×53×4	-
	0,3	G43×53×4	-
	0,6	-	-
45	0,3	G45×55×4	SD45×55×4
	0,3	G45×55×4	SD45×55×4
	0,6	-	-
47	0,3	-	-
	0,3	-	-
48	0,6	-	-
	0,6	-	-
50	0,6	G50×62×5	SD50×62×5
	0,6	G50×62×5	SD50×62×5
	1	-	-
52	0,6	-	-
	0,6	-	-
55	0,6	-	-
	0,6	-	-
	0,6	-	-
	1	-	-
58	0,6	-	-
	0,6	-	-
60	0,6	-	-
	0,6	-	-
	1,1	-	-
63	1	-	-
	1	-	-
65	0,6	-	-
	0,6	-	-
	1,1	-	-



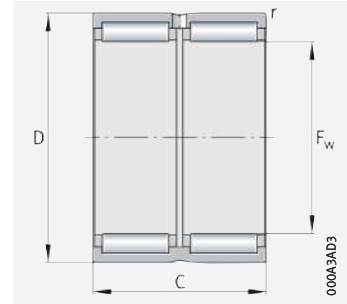


Nadellager mit Borden

ohne Innenring
offen



NK, NKS, RNA48, RNA49



RNA69...ZW

F_w = 68 – 240 mm

Hauptabmessungen			Tragzahlen		Ermüdungsgrenzbelastung C _{ur} N	Grenzdrehzahl n _G min ⁻¹	Bezugsdrehzahl n _{Dr} min ⁻¹	Masse m ≈ g	Kurzzeichen ► 914 1.12 ► 915 1.13 X-life ► 908	Abmessungen r min.
F _w	D	C	dyn. C _r N	stat. C _{0r} N						
68	82	25	49 500	89 000	15 200	6 800	4 500	241	NK68/25-XL	0,6
	82	35	70 000	139 000	25 500	6 800	4 350	338	NK68/35-XL	0,6
	85	25	68 000	108 000	18 800	6 700	3 850	275	RNA4912-XL	1
	85	45	106 000	191 000	32 500	6 700	3 850	488	RNA6912-ZW-XL	1
70	85	25	50 000	92 000	15 700	6 600	4 450	260	NK70/25-XL	0,6
	85	35	71 000	144 000	26 500	6 600	4 300	370	NK70/35-XL	0,6
	90	28	77 000	113 000	20 000	6 400	4 200	380	NKS70-XL	1,1
72	90	25	69 000	112 000	19 500	6 300	3 650	312	RNA4913-XL	1
	90	45	108 000	198 000	33 500	6 300	3 650	580	RNA6913-ZW-XL	1
73	90	25	60 000	100 000	17 500	6 300	4 150	302	NK73/25-XL	1
	90	35	85 000	156 000	27 000	6 300	4 050	428	NK73/35-XL	1
75	92	25	61 000	104 000	18 200	6 100	4 050	315	NK75/25-XL	1
	92	35	87 000	162 000	28 000	6 100	3 950	445	NK75/35-XL	1
	95	28	81 000	123 000	21 900	6 000	3 950	402	NKS75-XL	1,1
80	95	25	63 000	119 000	19 700	5 800	3 750	301	NK80/25-XL	1
	95	35	89 000	184 000	32 500	5 800	3 650	425	NK80/35-XL	1
	100	30	95 000	156 000	27 500	5 700	3 400	460	RNA4914-XL	1
	100	54	145 000	265 000	47 500	5 700	3 450	857	RNA6914-ZW-XL	1
85	105	25	78 000	123 000	21 700	5 400	3 550	425	NK85/25-XL	1
	105	35	111 000	193 000	34 500	5 400	3 450	600	NK85/35-XL	1
	105	30	97 000	162 000	28 500	5 400	3 200	489	RNA4915-XL	1
	105	54	147 000	275 000	49 500	5 400	3 250	935	RNA6915-ZW-XL	1
90	110	25	81 000	132 000	23 300	5 100	3 400	450	NK90/25-XL	1
	110	35	116 000	208 000	37 000	5 100	3 250	630	NK90/35-XL	1
	110	30	101 000	174 000	30 500	5 100	3 000	516	RNA4916-XL	1
	110	54	153 000	300 000	53 000	5 100	3 050	987	RNA6916-ZW-XL	1
95	115	26	83 000	137 000	24 000	4 850	3 300	490	NK95/26-XL	1
	115	36	121 000	223 000	39 500	4 850	3 150	680	NK95/36-XL	1

medias ► <https://www.schaeffler.de/std/1D1C>



Hauptabmessungen			Tragzahlen		Ermüdungsgrenzelastung C_{ur} N	Grenzdrehzahl n_G min^{-1}	Bezugsdrehzahl n_{dr} min^{-1}	Masse m $\approx \text{g}$	Kurzzeichen ► 914 1.12 ► 915 1.13 X-life ► 908	Abmessungen r min.
F_w	D	C	dyn. C_r N	stat. C_{or} N						
100	120	26	86 000	146 000	25 000	4 600	3 150	515	NK100/26-XL	1
	120	36	125 000	237 000	41 500	4 600	3 000	715	NK100/36-XL	1
	120	35	125 000	237 000	41 500	4 600	2 800	657	RNA4917-XL	1,1
	120	63	188 000	400 000	71 000	4 600	2 850	1 200	RNA6917-ZW-XL	1,1
105	125	26	89 000	155 000	26 500	4 400	3 050	540	NK105/26-XL	1
	125	36	129 000	250 000	43 500	4 400	2 850	713	NK105/36-XL	1
	125	35	129 000	250 000	43 500	4 400	2 650	745	RNA4918-XL	1,1
	125	63	195 000	425 000	74 000	4 400	2 700	1 330	RNA6918-ZW-XL	1,1
110	130	30	111 000	210 000	35 500	4 200	2 800	650	NK110/30-XL	1,1
	130	40	143 000	290 000	50 000	4 200	2 750	830	NK110/40-XL	1,1
	130	35	131 000	260 000	44 500	4 200	2 500	719	RNA4919-XL	1,1
	130	63	197 000	440 000	76 000	4 200	2 550	1 460	RNA6919-ZW-XL	1,1
115	140	40	144 000	270 000	45 500	4 000	2 650	1 150	RNA4920-XL	1,1
120	140	30	106 000	216 000	36 000	3 900	2 340	670	RNA4822-XL	1
125	150	40	149 000	290 000	47 500	3 700	2 430	1 240	RNA4922-XL	1,1
130	150	30	112 000	239 000	39 000	3 600	2 120	730	RNA4824-XL	1
135	165	45	205 000	390 000	64 000	3 400	2 250	1 860	RNA4924-XL	1,1
145	165	35	134 000	310 000	48 500	3 250	2 000	990	RNA4826-XL	1,1
150	180	50	229 000	470 000	74 000	3 100	2 080	2 210	RNA4926-XL	1,5
155	175	35	136 000	325 000	50 000	3 050	1 870	1 050	RNA4828-XL	1,1
160	190	50	237 000	500 000	78 000	2 900	1 910	2 350	RNA4928-XL	1,5
165	190	40	172 000	400 000	62 000	2 850	1 830	1 600	RNA4830-XL	1,1
175	200	40	181 000	435 000	66 000	2 700	1 700	1 700	RNA4832-XL	1,1
185	215	45	209 000	510 000	75 000	2 550	1 640	2 540	RNA4834-XL	1,1
195	225	45	219 000	550 000	80 000	2 420	1 510	2 680	RNA4836-XL	1,1
210	240	50	255 000	690 000	100 000	2 250	1 360	3 210	RNA4838-XL	1,5
220	250	50	260 000	720 000	102 000	2 150	1 280	3 350	RNA4840-XL	1,5
240	270	50	275 000	790 000	110 000	1 980	1 130	3 620	RNA4844-XL	1,5

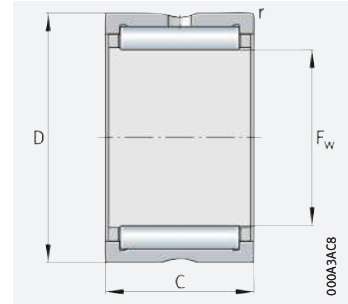
medias ► <https://www.schaeffler.de/std/1B81>





Nadellager mit Borden

ohne Innenring
offen



RNA48

F_w = 265 – 415 mm

Hauptabmessungen			Tragzahlen		Ermüdungsgrenzbelastung C _{ur} N	Grenzdrehzahl n _G min ⁻¹	Bezugsdrehzahl n _{dr} min ⁻¹	Masse m ≈ g	Kurzzeichen ► 914 1.12 ► 915 1.13 X-life ► 908	Abmessungen r min.
F _w	D	C	dyn. C _r N	stat. C _{0r} N						
265	300	60	400 000	1 080 000	150 000	1 780	980	5 400	RNA4848-XL	2
285	320	60	415 000	1 160 000	158 000	1 660	890	5 800	RNA4852-XL	2
305	350	69	510 000	1 300 000	175 000	1 540	850	9 300	RNA4856-XL	2
330	380	80	700 000	1 770 000	235 000	1 420	740	12 700	RNA4860-XL	2,1
350	400	80	710 000	1 850 000	242 000	1 340	680	13 400	RNA4864-XL	2,1
370	420	80	730 000	1 940 000	249 000	1 270	640	14 000	RNA4868-XL	2,1
390	440	80	740 000	2 020 000	255 000	1 210	600	14 800	RNA4872-XL	2,1
415	480	100	1 130 000	2 900 000	370 000	1 130	520	26 000	RNA4876-XL	2,1

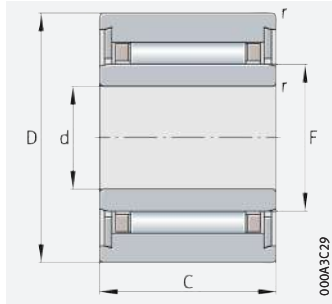
medias ► <https://www.schaeffler.de/std/1BAA>



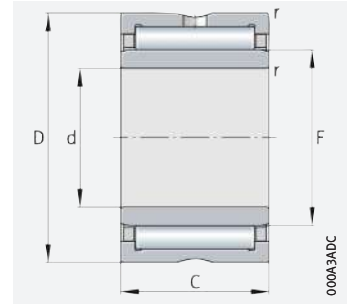


Nadellager mit Borden

mit Innenring
offen



NKI ($d \leq 7 \text{ mm}$)



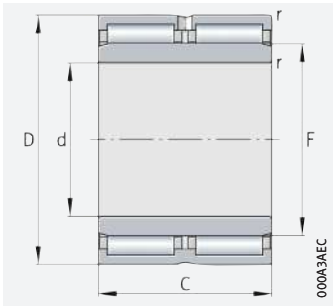
NKI ($d \geq 9 \text{ mm}$), NKIS, NA49, NA69 ($d \leq 30 \text{ mm}$)

d = 5 – 35 mm

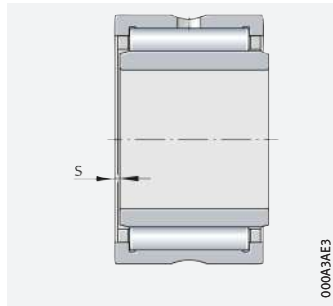
Hauptabmessungen			Tragzahlen		Ermüdungsgrenzbelastung C_{ur}	Grenzdrehzahl n_G	Bezugsdrehzahl $n_{\theta r}$	Masse m	Kurzzzeichen <ul style="list-style-type: none"> ➤ 914 1.12 ➤ 915 1.13 X-life ➤ 908 	Abmessungen		
d	D	B	dyn. C_r	stat. C_{0r}						F	r	s
			N	N	N	min^{-1}	min^{-1}	$\approx \text{g}$	min.			
5	15	12	4 450	4 100	690	32 500	32 500	11,5	NKI5/12-TV-XL ¹⁾	8	0,3	1,5
	15	16	5 800	5 800	970	32 500	32 000	15,3	NKI5/16-TV-XL ¹⁾	8	0,3	2
6	16	12	5 100	5 000	840	31 000	28 500	13,5	NKI6/12-TV-XL ¹⁾	9	0,3	1,5
	16	16	6 600	7 100	1 190	31 000	28 000	17,4	NKI6/16-TV-XL ¹⁾	9	0,3	2
7	17	12	5 300	5 500	930	29 500	26 000	13,7	NKI7/12-TV-XL ¹⁾	10	0,3	1,5
	17	16	7 000	7 800	1 310	29 500	25 500	18,2	NKI7/16-TV-XL ¹⁾	10	0,3	2
9	19	12	7 200	7 100	1 280	26 500	20 200	16,6	NKI9/12-XL	12	0,3	1,5
	19	16	10 100	11 000	1 920	26 500	19 500	21,9	NKI9/16-XL	12	0,3	2
10	22	16	11 400	11 500	2 100	24 600	16 400	29,4	NKI10/16-XL	14	0,3	0,5
	22	20	14 500	15 600	2 700	24 600	16 100	37,1	NKI10/20-XL	14	0,3	0,5
	22	13	9 600	9 200	1 630	24 600	16 400	23	NA4900-XL	14	0,3	0,5
12	24	16	12 800	13 900	2 550	23 200	14 500	33,3	NKI12/16-XL	16	0,3	0,5
	24	20	16 300	18 800	3 250	23 200	14 200	41,9	NKI12/20-XL	16	0,3	0,5
	24	13	10 600	10 900	1 940	23 200	14 200	26	NA4901-XL	16	0,3	0,5
	24	22	18 100	21 600	3 800	23 200	13 300	46	NA6901-XL	16	0,3	1
15	27	16	14 700	17 400	3 200	21 600	12 400	38,8	NKI15/16-XL	19	0,3	0,5
	27	20	18 700	23 600	4 150	21 600	12 100	48,7	NKI15/20-XL	19	0,3	0,5
	28	13	12 000	13 600	2 430	21 100	11 200	34	NA4902-XL	20	0,3	0,5
	28	23	19 500	25 500	4 450	21 100	10 900	63,6	NA6902-XL	20	0,3	1
	35	20	27 500	28 000	4 900	18 500	9 400	92	NKIS15-XL	22	0,6	0,5
17	29	16	15 200	18 700	3 450	20 600	11 400	42,4	NKI17/16-XL	21	0,3	0,5
	29	20	19 300	25 500	4 450	20 600	11 200	53,4	NKI17/20-XL	21	0,3	0,5
	30	13	12 400	14 600	2 600	20 000	10 200	37	NA4903-XL	22	0,3	0,5
	30	23	21 100	29 000	5 100	20 000	9 800	72	NA6903-XL	22	0,3	1
	37	20	29 500	31 000	5 400	17 200	8 800	98	NKIS17-XL	24	0,6	0,5
20	32	16	16 900	22 300	4 100	18 500	10 100	49	NKI20/16-XL	24	0,3	0,5
	32	20	21 400	30 500	5 300	18 500	9 900	61	NKI20/20-XL	24	0,3	0,5
	37	17	23 700	25 500	4 600	16 900	9 400	75,2	NA4904-XL	25	0,3	0,8
	37	30	40 500	51 000	9 100	16 900	8 900	141	NA6904-XL	25	0,3	1
	42	20	32 500	36 500	6 400	15 100	7 700	129	NKIS20-XL	28	0,6	0,5

medias ➤ <https://www.schaeffler.de/std/1C1C>

1) Mit Verschlussringen, ohne Schmierbohrung und ohne Schmierrille.



NA69...ZW



axialer Verschiebeweg „s“

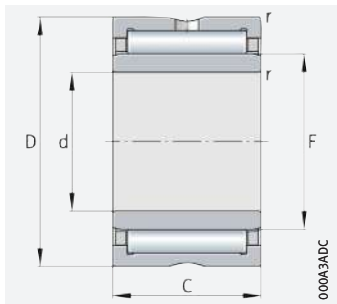
Hauptabmessungen			Tragzahlen		Ermüdungsgrenzbelastung C_{ur} N	Grenzdrehzahl n_G min^{-1}	Bezugsdrehzahl $n_{\partial r}$ min^{-1}	Masse m \approx g	Kurzzeichen ▶ 914 1.12 ▶ 915 1.13 X-life ▶ 908	Abmessungen		
d	D	B	dyn. C_r N	stat. C_{Or} N						F	r	s
22	34	16	17 300	23 600	4 350	17 200	9 500	52	NKI22/16-XL	26	0,3	0,5
	34	20	22 000	32 000	5 600	17 200	9 300	65,4	NKI22/20-XL	26	0,3	0,5
	39	17	26 000	29 500	5 300	15 300	8 100	80	NA49/22-XL	28	0,3	0,8
	39	30	42 000	55 000	9 900	15 300	7 900	150	NA69/22-XL	28	0,3	0,5
25	38	20	27 500	39 000	6 900	15 300	8 100	75,8	NKI25/20-TV-XL	29	0,3	1
	38	30	37 000	57 000	10 600	15 300	8 200	124	NKI25/30-XL	29	0,3	1,5
	42	17	26 500	31 500	5 700	14 400	7 700	88	NA4905-XL	30	0,3	0,8
	42	30	44 000	59 000	10 600	14 400	7 500	161	NA6905-XL	30	0,3	1
	47	22	38 000	43 500	7 400	13 200	7 100	162	NKI525-XL	32	0,6	1
28	42	20	29 500	44 500	7 800	14 000	7 500	92,4	NKI28/20-TV-XL	32	0,3	1
	42	30	39 000	63 000	11 700	14 000	7 600	146	NKI28/30-XL	32	0,3	1,5
	45	17	27 500	33 500	6 100	13 600	7 400	97,7	NA49/28-XL	32	0,3	0,8
	45	30	45 500	63 000	11 400	13 600	7 100	182	NA69/28-XL	32	0,3	1
30	45	20	31 000	48 500	8 500	12 900	6 800	108	NKI30/20-TV-XL	35	0,3	0,5
	45	30	46 000	81 000	15 000	12 900	6 600	165	NKI30/30-TV-XL	35	0,3	1
	47	17	28 500	35 500	6 400	12 600	6 600	101	NA4906-XL	35	0,3	0,8
	47	30	49 000	71 000	12 800	12 600	6 300	192	NA6906-XL	35	0,3	1
	52	22	41 500	50 000	8 600	11 700	6 400	184	NKI530-XL	37	0,6	1
32	47	20	28 000	43 500	7 600	12 300	6 900	118	NKI32/20-XL	37	0,3	0,5
	47	30	42 000	73 000	13 500	12 300	6 600	180	NKI32/30-XL	37	0,3	1
	52	20	34 500	47 500	8 900	11 100	6 000	158	NA49/32-XL	40	0,6	0,8
	52	36	53 000	82 000	15 100	11 100	6 100	288	NA69/32-ZW-XL	40	0,6	0,5
35	50	20	32 500	48 500	9 900	11 400	6 900	122	NKI35/20-TW-XL	40	0,3	0,5
	50	20	33 500	56 000	9 800	11 400	6 100	122	NKI35/20-TV-XL	40	0,3	0,5
	50	30	44 000	79 000	14 600	11 400	6 200	193	NKI35/30-XL	40	0,3	1
	55	20	35 500	50 000	9 400	10 700	5 800	170	NA4907-XL	42	0,6	0,8
	55	36	54 000	86 000	15 900	10 700	5 900	310	NA6907-ZW-XL	42	0,6	0,5
	58	22	44 000	57 000	9 800	10 200	5 600	220	NKI535-XL	43	0,6	0,5

medias ▶ <https://www.schaeffler.de/std/1D01>

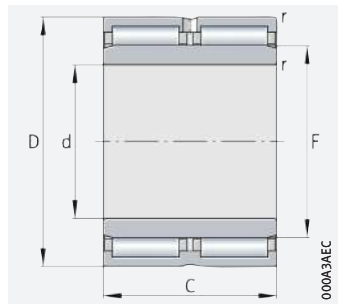


Nadellager mit Borden

mit Innenring
offen



NKI, NKIS, NA49

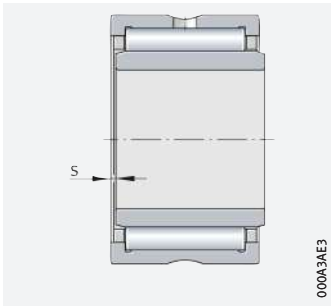


NA69..-ZW

d = 38 – 95 mm

Hauptabmessungen			Tragzahlen		Ermüdungsgrenzbelastung C_{ur} N	Grenzdrehzahl n_G min^{-1}	Bezugsdrehzahl $n_{\partial r}$ min^{-1}	Masse m \approx g	Kurzzzeichen >914 1.12 >915 1.13 X-life >908	Abmessungen		
d	D	B	dyn. C_r N	stat. C_{0r} N						F	r	s
38	53	20	30 500	51 000	8 900	10 700	6 000	136	NKI38/20-XL	43	0,3	0,5
	53	30	45 500	85 000	15 800	10 700	5 900	207	NKI38/30-XL	43	0,3	1
40	55	20	35 000	62 000	10 800	10 200	5 600	136	NKI40/20-TV-XL	45	0,3	0,5
	55	30	54 000	97 000	18 200	10 200	5 900	216	NKI40/30-TW-XL	45	0,3	1
	55	30	52 000	103 000	19 100	10 200	5 400	216	NKI40/30-TV-XL	45	0,3	1
	62	22	48 500	67 000	11 500	9 200	5 000	230	NA4908-XL	48	0,6	1
	62	40	74 000	116 000	19 400	9 200	5 100	430	NA6908-ZW-XL	48	0,6	0,5
	65	22	48 000	67 000	11 500	8 900	4 850	281	NKIS40-XL	50	1	0,5
42	57	20	32 500	56 000	9 900	9 800	5 600	148	NKI42/20-XL	47	0,3	0,5
	57	30	48 500	94 000	17 500	9 800	5 400	222	NKI42/30-XL	47	0,3	1
45	62	25	48 500	87 000	14 800	9 200	5 100	217	NKI45/25-TV-XL	50	0,6	1,5
	62	35	67 000	132 000	23 900	9 200	4 950	308	NKI45/35-TV-XL	50	0,6	2
	68	22	51 000	73 000	12 600	8 600	4 700	271	NA4909-XL	52	0,6	1
	68	40	79 000	127 000	21 400	8 600	4 750	495	NA6909-ZW-XL	52	0,6	0,5
	72	22	51 000	74 000	12 700	8 200	4 600	336	NKIS45-XL	55	1	0,5
50	68	25	45 500	82 000	14 000	8 400	4 950	270	NKI50/25-XL	55	0,6	1,5
	68	35	60 000	118 000	21 300	8 400	4 900	379	NKI50/35-XL	55	0,6	2
	72	22	53 000	80 000	13 800	7 800	4 150	274	NA4910-XL	58	0,6	1
	72	40	82 000	139 000	23 400	7 800	4 200	515	NA6910-ZW-XL	58	0,6	0,5
	80	28	71 000	98 000	17 300	7 400	4 250	518	NKIS50-XL	60	1,1	2
55	72	25	52 000	92 000	17 000	7 700	4 900	255	NKI55/25-TW-XL	60	0,6	1,5
	72	25	53 000	103 000	17 500	7 700	4 400	255	NKI55/25-TV-XL	60	0,6	1,5
	72	35	63 000	130 000	23 500	7 700	4 550	379	NKI55/35-XL	60	0,6	2
	80	25	65 000	100 000	17 300	7 200	4 000	393	NA4911-XL	63	1	1,5
	80	45	102 000	176 000	30 000	7 200	4 000	780	NA6911-ZW-XL	63	1	1,5
	85	28	75 000	108 000	19 100	6 900	4 000	558	NKIS55-XL	65	1,1	2
60	82	25	49 500	89 000	15 200	6 800	4 200	394	NKI60/25-XL	68	0,6	1
	82	35	70 000	139 000	25 500	6 800	4 050	553	NKI60/35-XL	68	0,6	1
	85	25	68 000	108 000	18 800	6 700	3 700	426	NA4912-XL	68	1	1,5
	85	45	106 000	191 000	32 500	6 700	3 700	808	NA6912-ZW-XL	68	1	1,5
	90	28	77 000	113 000	20 000	6 400	3 800	560	NKIS60-XL	70	1,1	2

medias > <https://www.schaeffler.de/std/1BD0>



axialer Verschiebeweg „s“

Hauptabmessungen			Tragzahlen		Ermüdungsgrenzbelastung C_{ur} N	Grenzdrehzahl n_G min^{-1}	Bezugsdrehzahl $n_{\partial r}$ min^{-1}	Masse m \approx g	Kurzzeichen ▶ 914 1.12 ▶ 915 1.13 X-life ▶ 908	Abmessungen		
d	D	B	dyn. C_r N	stat. C_{0r} N						F	r	s
65	90	25	60 000	100 000	17 500	6 300	3 900	467	NKI65/25-XL	73	1	1
	90	35	85 000	156 000	27 000	6 300	3 750	659	NKI65/35-XL	73	1	1
	90	25	69 000	112 000	19 500	6 300	3 500	456	NA4913-XL	72	1	1,5
	90	45	108 000	198 000	33 500	6 300	3 550	833	NA6913-ZW-XL	72	1	1,5
	95	28	81 000	123 000	21 900	6 000	3 600	641	NKI565-XL	75	1,1	2
70	95	25	63 000	119 000	19 700	5 800	3 500	521	NKI70/25-XL	80	1	0,8
	95	35	89 000	184 000	32 500	5 800	3 350	737	NKI70/35-XL	80	1	0,8
	100	30	95 000	156 000	27 500	5 700	3 250	728	NA4914-XL	80	1	1,5
	100	54	145 000	265 000	47 500	5 700	3 300	1 340	NA6914-ZW-XL	80	1	1
75	105	25	78 000	123 000	21 700	5 400	3 300	641	NKI75/25-XL	85	1	1
	105	35	111 000	193 000	34 500	5 400	3 200	908	NKI75/35-XL	85	1	1
	105	30	97 000	162 000	28 500	5 400	3 100	775	NA4915-XL	85	1	1,5
	105	54	147 000	275 000	49 500	5 400	3 150	1 450	NA6915-ZW-XL	85	1	1
80	110	25	81 000	132 000	23 300	5 100	3 150	677	NKI80/25-XL	90	1	1
	110	35	116 000	208 000	37 000	5 100	3 050	959	NKI80/35-XL	90	1	1
	110	30	101 000	174 000	30 500	5 100	2 900	878	NA4916-XL	90	1	1,5
	110	54	153 000	300 000	53 000	5 100	2 900	1 522	NA6916-ZW-XL	90	1	1
85	115	26	83 000	137 000	24 000	4 850	3 100	743	NKI85/26-XL	95	1	1,5
	115	36	121 000	223 000	39 500	4 850	2 950	1 040	NKI85/36-XL	95	1	1,5
	120	35	125 000	237 000	41 500	4 600	2 650	1 250	NA4917-XL	100	1,1	1
	120	63	188 000	400 000	71 000	4 600	2 700	2 200	NA6917-ZW-XL	100	1,1	1
90	120	26	86 000	146 000	25 000	4 600	2 950	778	NKI90/26-XL	100	1	1,5
	120	36	125 000	237 000	41 500	4 600	2 800	1 090	NKI90/36-XL	100	1	1,5
	125	35	129 000	250 000	43 500	4 400	2 500	1 312	NA4918-XL	105	1,1	1
	125	63	195 000	425 000	74 000	4 400	2 550	2 310	NA6918-ZW-XL	105	1,1	1
95	125	26	89 000	155 000	26 500	4 400	2 850	816	NKI95/26-XL	105	1	1,5
	125	36	129 000	250 000	43 500	4 400	2 700	1 145	NKI95/36-XL	105	1	1,5
	130	35	131 000	260 000	44 500	4 200	2 400	1 371	NA4919-XL	110	1,1	1
	130	63	197 000	440 000	76 000	4 200	2 440	2 500	NA6919-ZW-XL	110	1,1	1

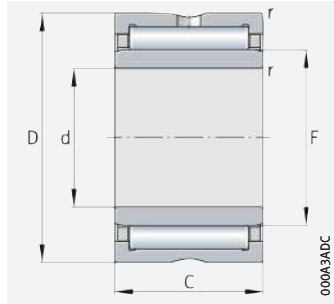
medias ▶ <https://www.schaeffler.de/std/1C9D>



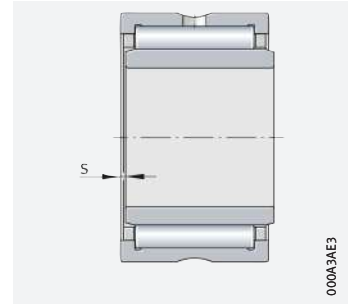


Nadellager mit Borden

mit Innenring
offen



NK1, NA49, NA48



axialer Verschiebeweg „s“

d = 100 – 380 mm

Hauptabmessungen			Tragzahlen		Ermüdungsgrenzbelastung C_{ur} N	Grenzdrehzahl n_G min^{-1}	Bezugsdrehzahl $n_{\partial r}$ min^{-1}	Masse m \approx g	Kurzzeichen ► 914 1.12 ► 915 1.13 X-life ► 908	Abmessungen		
d	D	B	dyn. C_r N	stat. C_{0r} N						F	r	s
100	130	30	111 000	210 000	35 500	4 200	2 650	990	NK100/30-XL	110	1,1	1,5
	130	40	143 000	290 000	50 000	4 200	2 600	1 330	NK100/40-XL	110	1,1	2
	140	40	144 000	270 000	45 500	4 000	2 550	1 900	NA4920-XL	115	1,1	2
110	150	40	149 000	290 000	47 500	3 700	2 330	2 070	NA4922-XL	125	1,1	2
	140	30	106 000	216 000	36 000	3 900	2 270	1 080	NA4822-XL	120	1	0,8
120	165	45	205 000	390 000	64 000	3 400	2 160	2 860	NA4924-XL	135	1,1	2
	150	30	112 000	239 000	39 000	3 600	2 070	1 170	NA4824-XL	130	1	0,8
130	180	50	229 000	470 000	74 000	3 100	2 000	3 900	NA4926-XL	150	1,5	1,5
	165	35	134 000	310 000	48 500	3 250	1 930	1 810	NA4826-XL	145	1,1	1
140	190	50	237 000	500 000	78 000	2 900	1 860	4 150	NA4928-XL	160	1,5	1,5
	175	35	136 000	325 000	50 000	3 050	1 810	1 920	NA4828-XL	155	1,1	1
150	190	40	172 000	400 000	62 000	2 850	1 780	2 720	NA4830-XL	165	1,1	1,5
160	200	40	181 000	435 000	66 000	2 700	1 650	2 890	NA4832-XL	175	1,1	1,5
170	215	45	209 000	510 000	75 000	2 550	1 610	3 960	NA4834-XL	185	1,1	1,5
180	225	45	219 000	550 000	80 000	2 420	1 490	4 200	NA4836-XL	195	1,1	1,5
190	240	50	255 000	690 000	100 000	2 250	1 330	5 610	NA4838-XL	210	1,5	1,5
200	250	50	260 000	720 000	102 000	2 150	1 250	5 840	NA4840-XL	220	1,5	1,5
220	270	50	275 000	790 000	110 000	1 980	1 110	6 380	NA4844-XL	240	1,5	1,5
240	300	60	400 000	1 080 000	150 000	1 780	960	10 000	NA4848-XL	265	2	2
260	320	60	415 000	1 160 000	158 000	1 660	870	10 600	NA4852-XL	285	2	2
280	350	69	510 000	1 300 000	175 000	1 540	840	15 300	NA4856-XL	305	2	2,5
300	380	80	700 000	1 770 000	235 000	1 420	720	21 800	NA4860-XL	330	2,1	2
320	400	80	710 000	1 850 000	242 000	1 340	670	23 000	NA4864-XL	350	2,1	2
340	420	80	730 000	1 940 000	249 000	1 270	620	24 200	NA4868-XL	370	2,1	2
360	440	80	740 000	2 020 000	255 000	1 210	590	25 600	NA4872-XL	390	2,1	2
380	480	100	1 130 000	2 900 000	370 000	1 130	510	42 600	NA4876-XL	415	2,1	2

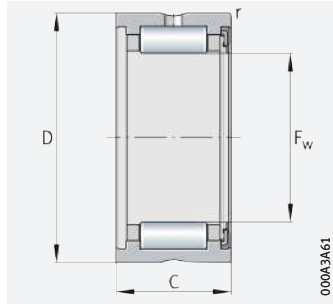
medias ► <https://www.schaeffler.de/std/1CDA>



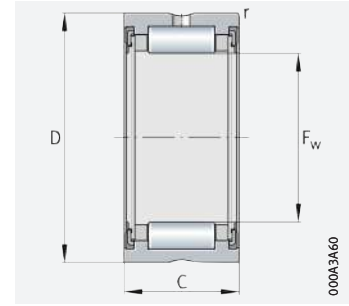


Nadellager mit Borden

ohne Innenring
abgedichtet



einseitig abgedichtet (-RSR)



beidseitig abgedichtet (-2RSR)

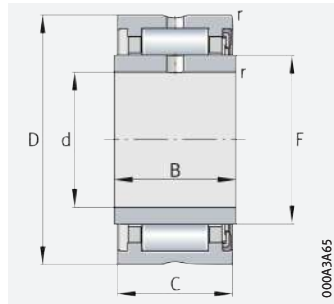
$F_w = 14 - 58 \text{ mm}$

Hauptabmessungen			Tragzahlen		Ermüdungsgrenzbelastung C_{ur}	Grenzdrehzahl n_G Fett min^{-1}	Masse m $\approx \text{g}$	Kurzeichen ► 914 1.12 ► 915 1.13 X-life ► 908	Abmessungen r min.
F_w	D	C	dyn. C_r N	stat. C_{0r} N					
14	22	13	7 700	6 900	1 360	14 800	16	RNA4900-RSR-XL RNA4900-2RSR-XL	0,3
16	24	13	8 600	8 300	1 630	13 900	18	RNA4901-RSR-XL RNA4901-2RSR-XL	0,3
20	28	13	9 700	10 300	2 040	12 600	21,5	RNA4902-RSR-XL RNA4902-2RSR-XL	0,3
22	30	13	10 000	11 000	2 180	12 000	23	RNA4903-RSR-XL RNA4903-2RSR-XL	0,3
25	37	17	19 500	19 900	3 750	10 100	56	RNA4904-RSR-XL RNA4904-2RSR-XL	0,3
30	42	17	21 800	24 200	4 550	8 600	60	RNA4905-RSR-XL RNA4905-2RSR-XL	0,3
35	47	17	23 900	28 500	5 400	7 500	69	RNA4906-RSR-XL RNA4906-2RSR-XL	0,3
42	55	20	29 500	39 500	7 200	6 400	107	RNA4907-RSR-XL RNA4907-2RSR-XL	0,6
48	62	22	41 000	53 000	8 800	5 500	154	RNA4908-RSR-XL RNA4908-2RSR-XL	0,6
52	68	22	43 000	59 000	9 700	5 200	157	RNA4909-RSR-XL RNA4909-2RSR-XL	0,6
58	72	22	45 000	64 000	10 600	4 650	160	RNA4910-RSR-XL RNA4910-2RSR-XL	0,6

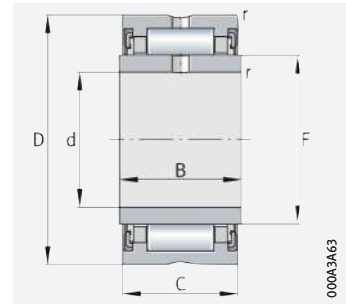
medias ► <https://www.schaeffler.de/std/1BE1>



Nadellager mit Borden mit Innenring abgedichtet



einseitig abgedichtet (-RSR)



beidseitig abgedichtet (-2RSR)

d = 10 – 50 mm

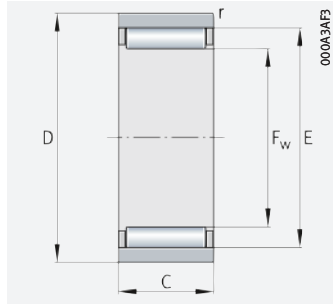
Hauptabmessungen			Tragzahlen		Ermüdungsgrenzbelastung C_{ur}	Grenzdrehzahl n_G Fett	Masse m	Kurzzeichen ►914 1.12 ►915 1.13 X-life ►908	Abmessungen				
d	D	B	dyn. C_r	stat. C_{0r}					F	C	r	min.	
			N	N	N	min^{-1}	≈ g						
10	22	14	7 700	6 900	1 360	14 800	24,5	NA4900-RSR-XL	NA4900-2RSR-XL	14	13	0,3	
12	24	14	8 600	8 300	1 630	13 900	27,5	NA4901-RSR-XL	NA4901-2RSR-XL	16	13	0,3	
15	28	14	9 700	10 300	2 040	12 600	37	NA4902-RSR-XL	NA4902-2RSR-XL	20	13	0,3	
17	30	14	10 000	11 000	2 180	12 000	40	NA4903-RSR-XL	NA4903-2RSR-XL	22	13	0,3	
20	37	18	19 500	19 900	3 750	10 100	80	NA4904-RSR-XL	NA4904-2RSR-XL	25	17	0,3	
25	42	18	21 800	24 200	4 550	8 600	89,5	NA4905-RSR-XL	NA4905-2RSR-XL	30	17	0,3	
30	47	18	23 900	28 500	5 400	7 500	104	NA4906-RSR-XL	NA4906-2RSR-XL	35	17	0,3	
35	55	21	29 500	39 500	7 200	6 400	175	NA4907-RSR-XL	NA4907-2RSR-XL	42	20	0,6	
40	62	23	41 000	53 000	8 800	5 500	252	NA4908-RSR-XL	NA4908-2RSR-XL	48	22	0,6	
45	68	23	43 000	59 000	9 700	5 200	290	NA4909-RSR-XL	NA4909-2RSR-XL	52	22	0,6	
50	72	23	45 000	64 000	10 600	4 650	295	NA4910-RSR-XL	NA4910-2RSR-XL	58	22	0,6	

medias ► <https://www.schaeffler.de/std/1CAB>

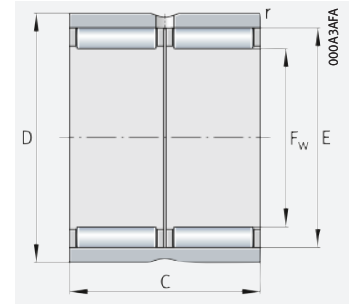


Nadellager ohne Borde

ohne Innenring
offen



RNAO

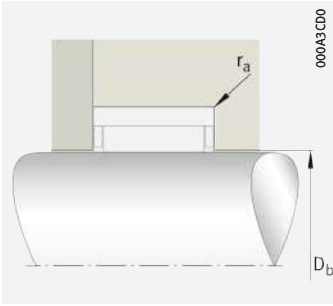


RNAO..-ZW-ASR1

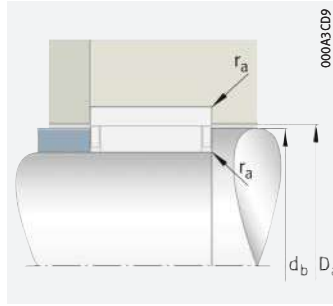
F_w = 5 – 35 mm

Hauptabmessungen			Tragzahlen		Ermüdungsgrenzbelastung C _{ur}	Grenzdrehzahl n _G	Bezugsdrehzahl n _{0r}	Masse m	Kurzzzeichen
F _w	D	C	dyn. C _r	stat. C _{0r}					
			N	N	N	min ⁻¹	min ⁻¹	≈ g	
5	10	8	2 650	1 920	295	39 000	53 000	3	RNA05×10×8-TV-XL
6	13	8	2 950	2 280	355	36 500	48 500	6	RNA06×13×8-TV-XL
7	14	8	3 250	2 650	410	34 500	41 500	6	RNA07×14×8-TV-XL
8	15	10	4 450	4 100	690	32 500	35 500	8	RNA08×15×10-TV-XL
10	17	10	5 300	5 500	930	29 500	28 000	10	RNA10×17×10-TV-XL
12	22	12	11 300	9 900	1 740	26 000	19 700	19	RNA12×22×12-TV-XL
15	23	13	9 700	10 900	1 760	24 300	17 900	20	RNA15×23×13-XL
16	24	13	10 100	11 800	1 890	23 600	16 800	21	RNA16×24×13-XL
	28	12	13 000	12 500	2 210	22 900	15 900	32	RNA16×28×12-XL
17	25	13	11 700	14 600	2 240	22 900	15 200	22	RNA17×25×13-XL
18	30	24	24 800	30 000	5 300	21 800	14 000	69	RNA18×30×24-ZW-ASR1-XL
20	28	13	11 100	14 300	2 310	21 300	13 700	25	RNA20×28×13-XL
	28	26	19 000	28 500	4 600	21 300	13 700	50	RNA20×28×26-ZW-ASR1-XL
	32	12	15 100	16 200	2 850	20 900	12 700	38	RNA20×32×12-XL
22	30	13	11 800	15 900	2 550	20 400	12 400	27	RNA22×30×13-XL
	35	16	22 600	25 500	4 200	19 200	11 200	59	RNA22×35×16-XL
25	35	17	16 800	26 000	4 250	18 100	11 000	53	RNA25×35×17-XL
	35	26	21 900	37 000	5 900	18 100	11 200	76	RNA25×35×26-ZW-ASR1-XL
	37	16	23 500	27 500	4 550	17 200	10 000	60	RNA25×37×16-XL
30	40	17	22 100	34 000	5 300	15 100	8 800	60	RNA30×40×17-XL
	42	16	26 000	33 500	5 500	14 600	8 500	59	RNA30×42×16-XL
	42	32	45 000	67 000	11 000	14 600	8 500	137	RNA30×42×32-ZW-ASR1-XL
35	45	13	18 300	28 000	4 450	13 100	7 800	53	RNA35×45×13-XL
	45	17	23 500	38 500	6 100	13 100	7 700	69	RNA35×45×17-XL
	45	26	31 500	56 000	8 900	13 100	7 800	91	RNA35×45×26-ZW-ASR1-XL
	47	16	27 500	37 500	6 200	12 700	7 500	78	RNA35×47×16-XL
	47	18	31 000	43 000	7 400	12 700	7 400	89	RNA35×47×18-XL
	47	32	47 500	75 000	12 400	12 700	7 500	156	RNA35×47×32-ZW-ASR1-XL

medias ► <https://www.schaeffler.de/std/1C34>



axiale Führung des Nadelkranzes im Gehäuse



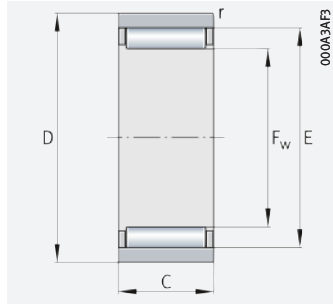
axiale Führung des Nadelkranzes auf der Welle

Abmessungen			Anschlussmaße			
F_w	E	r min.	D_b	d_b	D_a	r_a max.
5	8	0,15	5,3	7,7	8,3	0,1
6	9	0,3	6,3	8,7	9,3	0,3
7	10	0,3	7,3	9,7	10,3	0,3
8	11	0,3	8,3	10,7	11,3	0,3
10	13	0,3	10,3	12,7	13,3	0,3
12	18	0,3	12,3	17,6	18,3	0,3
15	19	0,3	15,4	18,6	19,3	0,3
16	20	0,3	16,4	19,6	20,3	0,3
	22	0,3	16,4	21,6	22,3	0,3
17	21	0,3	17,4	20,6	21,3	0,3
18	24	0,3	18,4	23,6	24,5	0,3
20	24	0,3	20,4	23,6	24,3	0,3
	24	0,3	20,4	23,6	24,3	0,3
	26	0,3	20,4	25,6	26,5	0,3
22	26	0,3	22,4	25,6	26,3	0,3
	29	0,3	22,4	28,4	29,5	0,3
25	29	0,3	25,6	28,4	29,5	0,3
	29	0,3	25,6	28,4	29,5	0,3
	32	0,3	25,6	31,4	32,5	0,3
30	35	0,3	30,6	34,4	35,5	0,3
	37	0,3	30,6	36,4	37,5	0,3
	37	0,3	30,6	36,4	37,5	0,3
35	40	0,3	35,6	39,4	40,5	0,3
	40	0,3	35,6	39,4	40,5	0,3
	40	0,3	35,6	39,4	40,5	0,3
	42	0,3	35,6	41,4	42,5	0,3
	42	0,3	35,6	41,4	42,5	0,3
	42	0,3	35,6	41,4	42,5	0,3

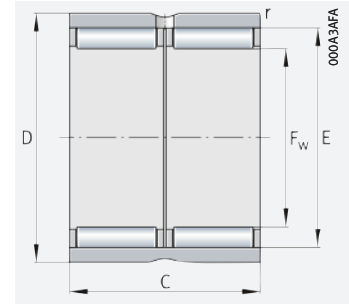


Nadellager ohne Borde

ohne Innenring
offen



RNAO



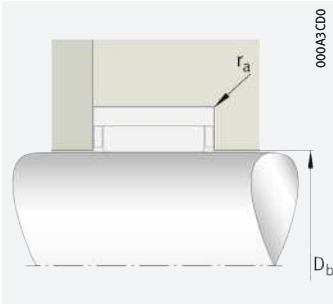
RNAO..-ZW-ASR1

F_w = 40 – 100 mm

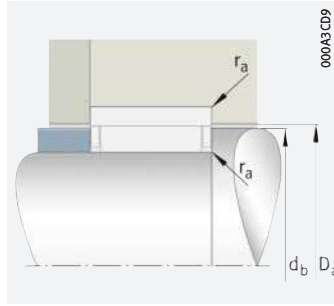
Hauptabmessungen			Tragzahlen		Ermüdungsgrenzbelastung C _{ur}	Grenzdrehzahl n _G	Bezugsdrehzahl n _{Dr}	Masse m	Kurzzzeichen
F _w	D	C	dyn. C _r	stat. C _{0r}					
			N	N	N	min ⁻¹	min ⁻¹	≈ g	
40	50	17	24 200	41 500	6 400	11 500	7 000	74	RNAO40×50×17-XL
	50	34	41 500	83 000	12 900	11 500	7 000	152	RNAO40×50×34-ZW-ASR1-XL
	55	20	37 000	57 000	8 900	11 300	6 600	145	RNAO40×55×20-XL
	55	40	70 000	118 000	18 700	11 100	6 500	275	RNAO40×55×40-ZW-ASR1-XL
45	55	17	25 500	46 000	7 100	10 300	6 300	83	RNAO45×55×17-XL
	62	40	76 000	135 000	21 500	10 000	5 900	377	RNAO45×62×40-ZW-ASR1-XL
50	62	20	30 000	60 000	9 600	9 300	5 800	140	RNAO50×62×20-XL
	65	20	40 500	62 000	10 800	9 100	5 600	168	RNAO50×65×20-XL
	65	40	69 000	124 000	21 700	9 100	5 600	355	RNAO50×65×40-ZW-ASR1-XL
55	68	20	32 000	66 000	10 700	8 500	5 400	166	RNAO55×68×20-XL
60	78	20	49 500	85 000	13 600	7 700	4 650	255	RNAO60×78×20-XL
	78	40	85 000	171 000	27 500	7 700	4 650	435	RNAO60×78×40-ZW-ASR1-XL
65	85	30	64 000	123 000	21 100	7 100	4 550	464	RNAO65×85×30-XL
70	90	30	68 000	135 000	23 200	6 600	4 250	499	RNAO70×90×30-XL
80	100	30	80 000	176 000	31 000	5 800	3 600	580	RNAO80×100×30-XL
	105	26	69 000	150 000	25 000	5 200	3 350	373	RNAO90×105×26-XL
90	110	30	76 000	172 000	29 500	5 200	3 450	610	RNAO90×110×30-XL
	120	30	80 000	188 000	32 000	4 700	3 150	694	RNAO100×120×30-XL

► 914 | 1.12
► 915 | 1.13
X-life ► 908

medias ► <https://www.schaeffler.de/std/1BDF>



axiale Führung des Nadelkranzes im Gehäuse



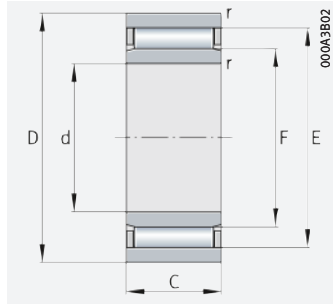
axiale Führung des Nadelkranzes auf der Welle

Abmessungen			Anschlussmaße			
F_w	E	r	D_b	d_b	D_a	r_a
		min.				max.
40	45	0,3	40,6	44,4	45,5	0,3
	45	0,3	40,6	44,4	45,5	0,3
	47	0,3	40,6	46,2	47,5	0,3
	48	0,3	40,6	47,2	47,5	0,3
45	50	0,3	45,6	49,2	50,5	0,3
	53	0,3	45,6	52,2	53,5	0,3
50	55	0,3	50,6	54,2	55,8	0,3
	58	0,3	50,6	57,2	58,5	0,3
	58	0,6	50,6	57,2	58,5	0,6
55	60	0,6	55,8	59,4	60,8	0,6
60	68	1	60,8	67,2	68,8	1
	68	1	60,8	67,2	68,8	1
65	73	1	66	72,2	73,8	1
70	78	1	71	77,2	78,8	1
80	88	1	81	87,2	89	1
90	98	1	91	97,2	99	1
	98	1	91	97,2	99	1
100	108	1	101	107,2	109	1

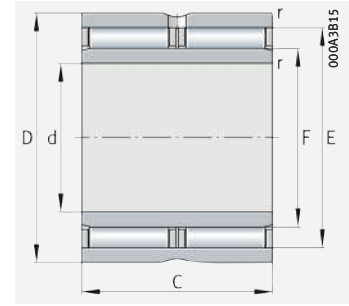




Nadellager ohne Borde
mit Innenring
offen



NAO, NAO..-IS1 (mit Schmierbohrung im Innenring)

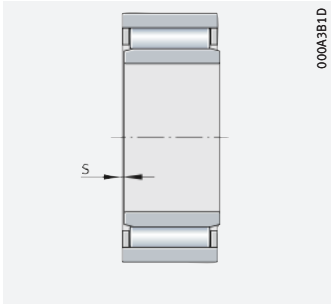


NAO..-ZW-ASR1

d = 6 – 90 mm

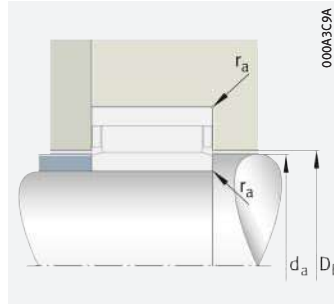
Hauptabmessungen			Tragzahlen		Ermüdungsgrenzbelastung C_{ur}	Grenzdrehzahl n_G	Bezugsdrehzahl $n_{\partial r}$	Masse m	Kurzzeichen
d	D	B	dyn. C_r	stat. C_{0r}					
			N	N	N	min^{-1}	min^{-1}	$\approx \text{g}$	
6	17	10	5 300	5 500	930	29 500	23 800	14	NAO6×17×10-TV-IS1-XL
9	22	12	11 300	9 900	1 740	26 000	17 900	23,5	NAO9×22×12-TV-XL
12	24	13	10 100	11 800	1 890	23 600	15 000	30	NAO12×24×13-XL
	28	12	13 000	12 500	2 210	22 900	14 300	40	NAO12×28×12-IS1-XL
15	28	13	11 100	14 300	2 310	21 300	12 100	29	NAO15×28×13-XL
	32	12	15 100	16 200	2 850	20 900	11 400	50	NAO15×32×12-IS1-XL
17	30	13	11 800	15 900	2 550	20 400	11 100	42	NAO17×30×13-XL
	35	16	22 600	25 500	4 200	19 200	10 100	78	NAO17×35×16-XL
20	35	17	16 800	26 000	4 250	18 100	10 000	76	NAO20×35×17-XL
	37	16	23 500	27 500	4 550	17 200	9 100	82	NAO20×37×16-XL
25	40	17	22 100	34 000	5 300	15 100	8 100	88	NAO25×40×17-XL
	42	16	26 000	33 500	5 500	14 600	7 800	86	NAO25×42×16-IS1-XL
	42	32	45 000	67 000	11 000	14 600	7 800	190	NAO25×42×32-ZW-ASR1-XL
30	45	17	23 500	38 500	6 100	13 100	7 100	102	NAO30×45×17-XL
	45	26	31 500	56 000	8 900	13 100	7 200	157	NAO30×45×26-ZW-ASR1-XL
	47	16	27 500	37 500	6 200	12 700	6 900	109	NAO30×47×16-XL
	47	18	31 000	43 000	7 400	12 700	6 900	119	NAO30×47×18-XL
35	50	17	24 200	41 500	6 400	11 500	6 500	113	NAO35×50×17-XL
	55	20	37 000	57 000	8 900	11 300	6 200	190	NAO35×55×20-XL
40	55	17	25 500	46 000	7 100	10 300	5 900	127	NAO40×55×17-XL
50	68	20	32 000	66 000	10 700	8 500	5 100	230	NAO50×68×20-IS1-XL
70	100	30	80 000	176 000	31 000	5 800	3 350	850	NAO70×100×30-XL
80	110	30	76 000	172 000	29 500	5 200	3 200	920	NAO80×110×30-XL
90	120	30	80 000	188 000	32 000	4 700	2 950	1 044	NAO90×120×30-XL

medias ► <https://www.schaeffler.de/std/1C55>



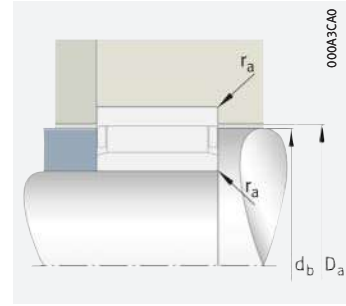
000A3B1D

axialer Verschiebeweg „s“



000A3C9A

axiale Führung des Nadelkranzes im Gehäuse



000A3CA0

axiale Führung des Nadelkranzes auf der Welle

Abmessungen

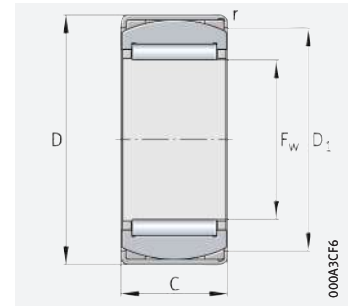
d	F	E	r	s
			min.	
6	10	13	0,3	0,5
9	12	18	0,3	0,5
12	16	20	0,3	0,5
	16	22	0,3	0,5
15	20	24	0,3	0,5
	20	26	0,3	0,5
17	22	26	0,3	0,5
	22	29	0,3	0,5
20	25	29	0,3	0,5
	25	32	0,3	0,5
25	30	35	0,3	0,8
	30	37	0,3	0,8
	30	37	0,3	0,8
30	35	40	0,3	0,8
	35	40	0,3	0,8
	35	42	0,3	0,8
	35	42	0,3	0,8
35	40	45	0,3	0,8
	40	47	0,3	0,8
40	45	50	0,3	0,8
50	55	60	0,6	1
70	80	88	1	1
80	90	98	1	1
90	100	108	1	1

Anschlussmaße

d _a	D _b	d _b	D _a	r _a
				max.
9,7	10,3	12,7	13,3	0,3
11,7	12,3	17,6	18,3	0,3
15,7	16,4	19,6	20,3	0,3
	16,4	21,6	22,3	0,3
19,7	20,4	23,6	24,3	0,3
	20,4	25,6	26,5	0,3
21,5	22,4	25,6	26,3	0,3
	22,4	28,4	29,5	0,3
24,5	25,6	28,4	29,5	0,3
	25,6	31,4	32,5	0,3
29,5	30,6	34,4	35,5	0,3
	30,6	36,4	37,5	0,3
	30,6	36,4	37,5	0,3
34,5	35,6	39,4	40,5	0,3
	35,6	39,4	40,5	0,3
	35,6	41,4	42,5	0,3
	35,6	41,4	42,5	0,3
39,5	40,6	44,4	45,5	0,3
	40,6	46,2	47,5	0,3
44,5	45,6	49,2	50,5	0,3
54,5	55,8	59,2	60,8	0,6
79,3	81	87,2	89	1
89,3	91	97,2	99	1
99,3	101	107,2	109	1

**Einstell-Nadellager**

ohne Innenring



RPNA

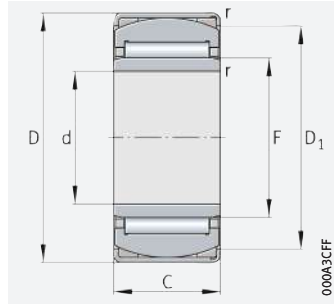
 $F_w = 15 - 45 \text{ mm}$

Hauptabmessungen			Tragzahlen		Ermüdungs- grenz- belastung C_{ur}	Grenz- drehzahl n_G	Masse m	Kurzzeichen ▶ 914 1.12 ▶ 915 1.13 X-life ▶ 908	Abmessungen	
F_w	D	C	dyn. C_r	stat. C_{0r}					D_1	r
		$\pm 0,5$	N	N	N	min^{-1}	$\approx \text{g}$			min.
15	28	12	7 800	7 900	1 430	24 100	32	RPNA15/28-XL	24,5	0,8
18	32	16	14 100	16 200	3 000	22 100	52	RPNA18/32-XL	27	0,8
20	35	16	14 600	17 500	3 200	21 100	62	RPNA20/35-XL	30,5	0,8
25	42	20	21 300	30 500	5 300	17 800	109	RPNA25/42-XL	36,5	0,8
28	44	20	24 800	34 000	5 900	15 800	112	RPNA28/44-XL	38,5	0,8
30	47	20	25 500	36 000	6 300	14 800	125	RPNA30/47-XL	42	0,8
35	52	20	27 500	41 500	7 300	12 900	131	RPNA35/52-XL	47,5	0,8
40	55	20	29 500	47 000	8 300	11 400	141	RPNA40/55-XL	50,5	0,8
45	62	20	31 000	53 000	9 300	10 200	176	RPNA45/62-XL	58	0,8

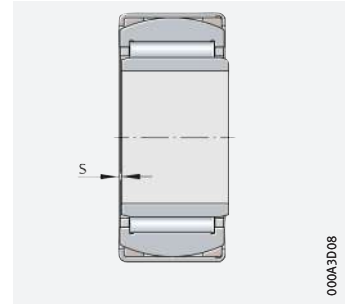
medias ▶ <https://www.schaeffler.de/std/1C40>



Einstell-Nadellager mit Innenring



PNA



axialer Verschiebeweg „s“

d = 12 – 40 mm

Hauptabmessungen			Tragzahlen		Ermüdungsgrenzbelastung C_{ur}	Grenzdrehzahl n_G	Masse m	Kurzzzeichen	Abmessungen					
d	D	C	dyn. C_r	stat. C_{0r}					F	B	D_1	r	r_1	s
		$\pm 0,5$	N	N	N	min^{-1}	$\approx \text{g}$	>914 1.12 >915 1.13 X-life >908				min.	min.	min.
12	28	12	7 800	7 900	1 430	24 100	37	PNA12/28-XL	15	12	24,5	0,8	0,3	0,5
15	32	16	14 100	16 200	3 000	22 100	62	PNA15/32-XL	18	16	27	0,8	0,3	0,5
17	35	16	14 600	17 500	3 200	21 100	73	PNA17/35-XL	20	16	30,5	0,8	0,3	0,5
20	42	20	21 300	30 500	5 300	17 800	136	PNA20/42-XL	25	20	36,5	0,8	0,3	0,5
22	44	20	24 800	34 000	5 900	15 800	145	PNA22/44-XL	28	20	38,5	0,8	0,3	0,5
25	47	20	25 500	36 000	6 300	14 800	157	PNA25/47-XL	30	20	42	0,8	0,3	0,5
30	52	20	27 500	41 500	7 300	12 900	181	PNA30/52-XL	35	20	47,5	0,8	0,3	0,5
35	55	20	29 500	47 000	8 300	11 400	177	PNA35/55-XL	40	20	50,5	0,8	0,3	0,5
40	62	20	31 000	53 000	9 300	10 200	227	PNA40/62-XL	45	20	58	0,8	0,3	0,5

medias > <https://www.schaeffler.de/std/1BCF>

2 Kombinierte Nadellager



Die Lager:

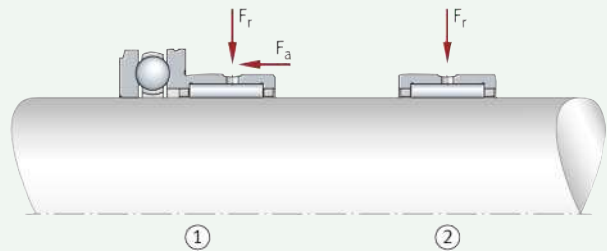
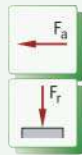
- nehmen hohe radiale und mittlere axiale Belastungen mit einer Lagerstelle auf ▶952|☐1
- eignen sich für Anwendungen mit sehr geringem radialem Bauraum, wenn die Laufbahn auf der Welle als Wälzlagerlaufbahn ausgeführt wird (Direktlagerung)
- lassen relativ hohe Drehzahlen zu, wenn der Wälzkörpersatz im Axialteil nicht vollröllig sondern käfiggeführt ist
- haben eine hohe Laufgenauigkeit
- ermöglichen Festlagerungen mit nur geringem radialem Bauraum
- ergeben axial steife Lagerungen
- lassen sich einfach montieren, da sie vielfach nicht selbsthaltend sind
- ermöglichen technisch einfache, wirtschaftliche und kostengünstige Konstruktionen.

Über weitere produktspezifische Merkmale informiert zusammengefasst die Matrix zur Lagervorauswahl ▶900.

1
Kombiniertes Nadellager/
Nadellager:
Vergleich der Belastungsrichtung

F_r = Radiale Belastung
 F_a = Axiale Belastung

- ① Nadel-Axial-Rillenkugellager NKX
- ② Nadellager NK



2.1 Lagerausführung

Ausführungsvarianten

Das Standardsortiment der kombinierten Nadellager umfasst:

- Nadel-Axial-Rillenkugellager ▶953|☐3 bis ▶954|☐5
- Nadel-Axial-Zylinderrollenlager ▶954|☐6 und ▶955|☐7
- Nadel-Schräggugellager ▶955|☐8 und ▶955|☐9.

Die meisten dieser Nadellager sind Lager in X-life-Qualität ▶955.

Kombinierte Nadellager

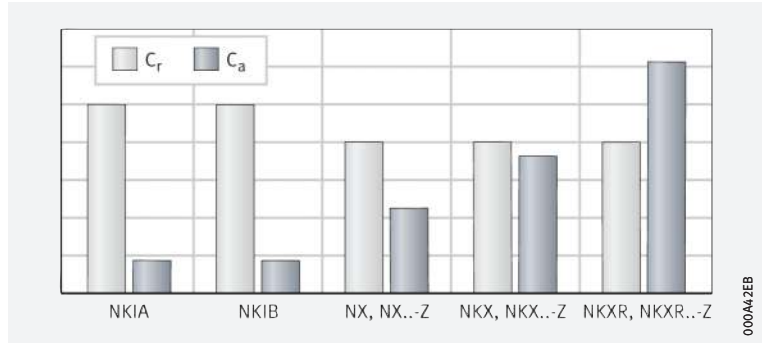
Die Lager bestehen aus einem Radial- und einem Axialteil

Kombinierte Nadellager bestehen aus einem Radial-Nadellager, das mit einem Axiallagerteil kombiniert ist ▶953|☐3, ▶954|☐5 und ▶954|☐6. Diese Lager nehmen radiale als auch axiale Belastungen mit nur einem Lager auf und ermöglichen Festlagerungen mit nur geringem radialem Bauraum ▶953|☐2 und ▶956|2.2. Sie eignen sich beispielsweise, wenn Radial- und Axiallasten auftreten und einfache axiale Anlaufscheiben die Axiallasten beispielsweise wegen ihrer Größe, hoher Drehzahlen oder ungenügender Schmierung nicht mehr aufnehmen können und andere Festlager einen zu großen Einbauraum benötigen.

2

**Kombinierte Nadellager,
radiale und axiale dynamische
Tragfähigkeit**

C_r = Radiale dynamische Tragzahl
 C_a = Axiale dynamische Tragzahl



Nadel-Axial-Rillenkugellager

☞ Für bauraumsparende Direktlagerungen auf der Welle geeignet

Nadel-Axial-Rillenkugellager haben keinen Innenring und sind deshalb radial besonders bauraumsparend >953|☐3. Sie setzen jedoch voraus, dass die Laufbahn auf der Welle gehärtet und geschliffen ist >964|2.16. Lässt sich die Welle nicht als Wälzagerlaufbahn nutzen, können stattdessen Innenringe IR eingesetzt werden >953|☐4. Die passenden Innenringe sind in den Produkttabellen angegeben und müssen zusätzlich zum Lager bestellt werden >972|☐☐. Zum Schmieren hat der Außenring des Radialteils eine Schmiernut und Schmierbohrungen.

Bauform NX, NX...-Z

☞ Der Wälzkörpersatz für den Axialteil ist vollkugelig

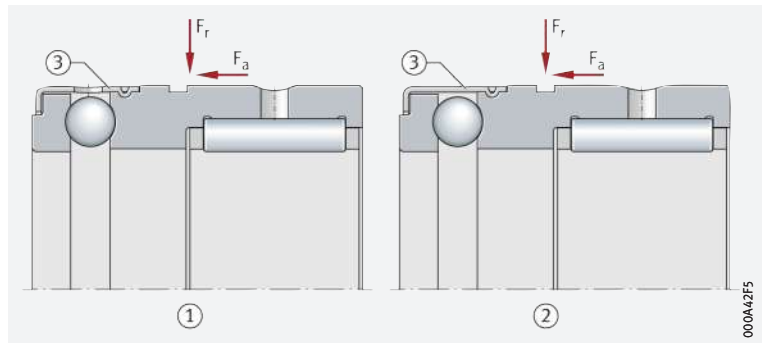
Nadel-Axial-Rillenkugellager NX und NX...-Z haben einen vollkugelligen Wälzkörpersatz und eine äußerst niedrige radiale Bauhöhe >953|☐3. Aufgrund der kompakten radialen Abmessungen lassen sich Lagerungen mit sehr kleinen Wellenmittenabständen realisieren, wie sie beispielsweise in Mehrspindel-Bohrautomaten auftreten können. Eine am Radialteil festgesetzte Schutzkappe aus Stahlblech greift über die Wellenscheibe des Axiallagers und hält den Axialteil zusammen >953|☐3. Dadurch sind die Lager selbsthaltend. Die Blechkappen der Lager NX haben Schmierlöcher für Ölschmierung >953|☐3 und >958|2.4.

3

**Nadel-Axial-Rillenkugellager NX
ohne Innenring**

F_r = Radiale Belastung
 F_a = Axiale Belastung

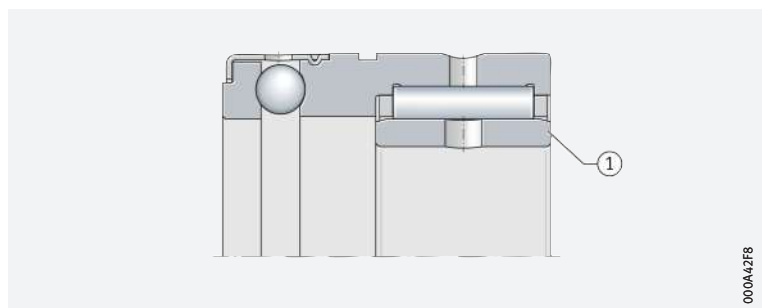
- ① NX, Axialteil vollkugelig, mit Schutzkappe, Schmierlöcher in der Schutzkappe
- ② NX...-Z, Axialteil vollkugelig, mit Schutzkappe, Kappe ohne Schmierlöcher
- ③ Schutzkappe



4

**Nadel-Axial-Rillenkugellager NX...-Z
mit Innenring**

- ① Innenring IR



Der Wälzkörpersatz für den Axialteil ist käfiggeführt

Bauform NKX

Bauform NKX..-Z

Bauform NKX, NKX..-Z

Bei den Lagern NKX und NKX..-Z ist der Wälzkörpersatz nicht vollkugelig, wie die den Lagern NX, sondern er wird von einem Käfig gehalten ▶954 | 5. Der Kugelkranz entspricht einem Axial-Rillenkugellager der Reihe 511. Aufgrund des Käfigs eignen sich diese Lager gegenüber der vollkugeligen Ausführung für höhere Drehzahlen ▶972 | 6.

Lager NKX sind nicht selbsthaltend; d. h., Radial-Nadellager, Axial-Kugelkranz und Wellenscheibe können getrennt voneinander eingebaut werden ▶954 | 5.

Die Bauform NKX..-Z hat eine Stahlblech-Schutzkappe, die den Axialteil zusammenhält; d. h., die Lager sind selbsthaltend. Die Kappe ist ohne Schmierbohrungen ausgeführt und mit der Gehäusescheibe des Radialteils fest verbunden ▶954 | 5.

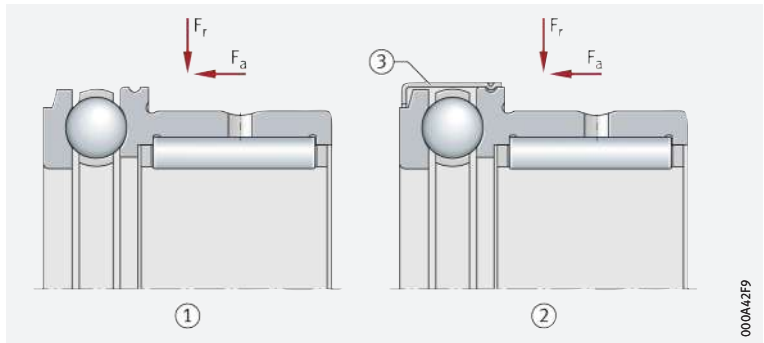


Nadel-Axial-Rillenkugellager ohne Innenring

F_r = Radiale Belastung

F_a = Axiale Belastung

- ① NKX, Axialteil mit Kugelkranz, ohne Schutzkappe
- ② NKX..-Z, Axialteil mit Kugelkranz, mit Schutzkappe, Kappe ohne Schmierlöcher
- ③ Schutzkappe



Nadel-Axial-Zylinderrollenlager

Bauform NKXR, NKXR..-Z

Der Wälzkörpersatz für den Axialteil ist käfiggeführt

Bauform NKXR

Bauform NKXR..-Z

Diese Lager bestehen aus einem Radial-Nadellager und einem Axial-Zylinderrollenlager der Reihe 811 mit Kunststoffkäfig. Sie haben keinen Innenring und setzen deshalb voraus, dass die Laufbahn auf der Welle gehärtet und geschliffen ist ▶954 | 6 und ▶964 | 2.16. Lässt sich die Welle nicht als Wälzlagerlaufbahn nutzen, können stattdessen Innenringe IR eingesetzt werden ▶955 | 7. Die passenden Innenringe sind in den Produkttabellen angegeben und müssen zusätzlich zum Lager bestellt werden ▶976 | 6. Zum Schmieren hat der Außenring des Radialteils eine Schmiernut und Schmierbohrungen.

Die Bauform NKXR ist nicht selbsthaltend; d. h., Radial-Nadellager, Axial-Zylinderrollenlager und Wellenscheibe können getrennt voneinander eingebaut werden ▶954 | 6.

Eine am Radialteil festgesetzte Schutzkappe aus Stahlblech greift über die Wellenscheibe des Axial-Zylinderrollenlagers und hält den Axialteil zusammen. Dadurch sind diese Lager selbsthaltend ▶954 | 6.

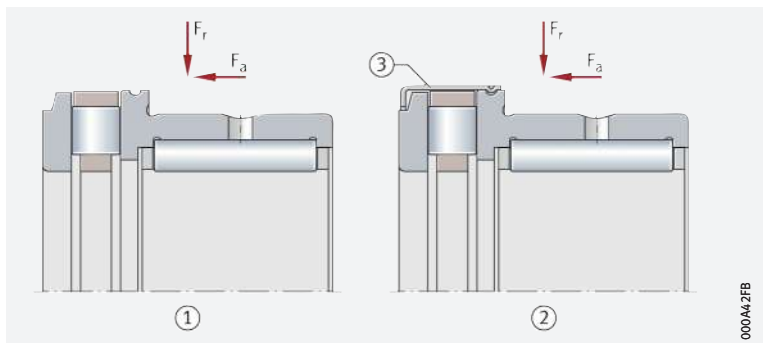


Nadel-Axial-Zylinderrollenlager ohne Innenring

F_r = Radiale Belastung

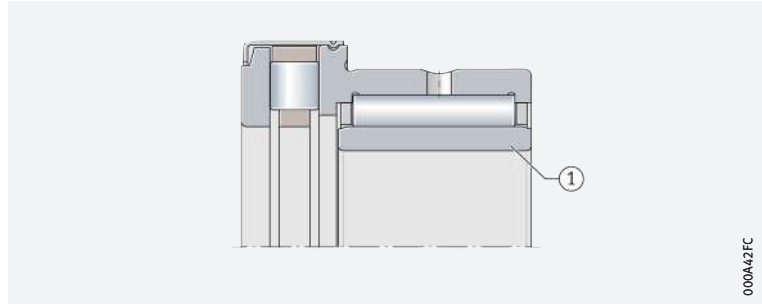
F_a = Axiale Belastung

- ① NKXR, Axialteil mit Rollenkranz, ohne Schutzkappe
- ② NKXR..-Z, Axialteil mit Rollenkranz, mit Schutzkappe, Kappe ohne Schmierlöcher
- ③ Schutzkappe



7
Nadel-Axial-
Zylinderrollenlager NKXR
mit Innenring

① Innenring IR



000A42FC

Nadel-Schrägkugellager

Bauform NKIA, NKIB

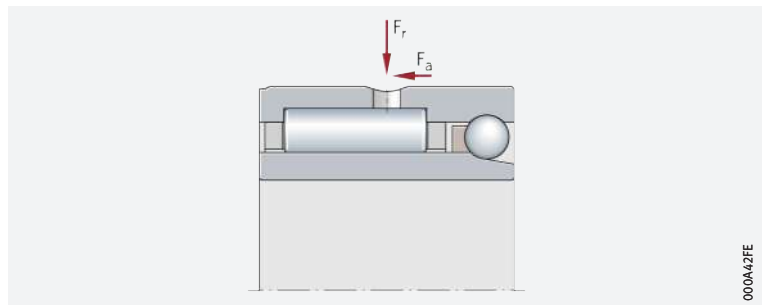
Der Wälzkörpersatz für den Axialteil ist käfiggeführt

Nadel-Schrägkugellager bestehen aus einem Radial-Nadellager, einem Schrägkugellager als Axialteil und einem Innenring $\blacktriangleright 955 | \text{Q} 8$ und $\blacktriangleright 955 | \text{Q} 9$. Bei der Bauform NKIA ist der Innenring einteilig, die Ausführung NKIB hat einen schmalen und einen breiten Innenring. Der Kugelkäfig des Axialteils ist aus Kunststoff $\blacktriangleright 955 | \text{Q} 8$ und $\blacktriangleright 955 | \text{Q} 9$ und $\blacktriangleright 960 | 2.9$. Die Lager bauen radial niedrig und eignen sich für hohe Drehzahlen $\blacktriangleright 978 | \text{G}$. Da die Nadel-Schrägkugellager nicht selbsthaltend sind, kann der Innenring getrennt vom Außenring sowie dem Nadelrollen- und Kugelsatz montiert werden. Beim Einbau ist jedoch zu beachten, dass die Lagerringe nicht mit den Ringen anderer Lager verwechselt, sondern immer in der gelieferten Teilepaarung montiert werden.

8
Nadel-Schrägkugellager NKIA

F_r = Radiale Belastung

F_a = Axiale Belastung



000A42FE

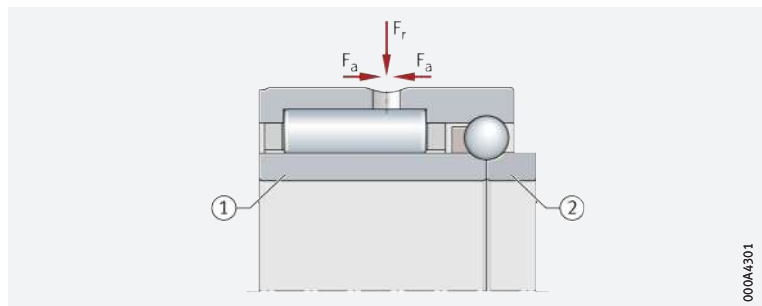
9
Nadel-Schrägkugellager NKIB

F_r = Radiale Belastung

F_a = Axiale Belastung

① Breiter Innenring

② Schmaler Innenring



000A4301



X-life-Premiumqualität

Die hier beschriebenen kombinierten Nadellager sind X-life-Lager. Sie zeichnen sich durch eine sehr hohe Tragfähigkeit und lange Lebensdauer aus. Erreicht wird das u. a. durch eine geänderte Innenkonstruktion, die optimierte Kontaktgeometrie zwischen den Wälzkörpern und den Laufbahnen, eine höhere Qualität des Stahls und der Wälzkörper, die höhere Oberflächenqualität und eine angepasste Wärmebehandlung.



Höherer Kundennutzen durch X-life

Vorteile

Aus den technischen Detailverbesserungen ergeben sich eine Reihe von Vorteilen wie z.B.:

- eine günstigere Lastverteilung im Lager und damit eine höhere dynamische Belastbarkeit der Lager
- eine höhere Laufruhe
- ein reibungsärmerer, energieeffizienterer Lauf
- eine niedrigere Wärmeentwicklung im Lager
- höhere mögliche Drehzahlen
- ein geringerer Schmierstoffverbrauch und dadurch längere Wartungsintervalle
- eine messbar längere Gebrauchsdauer der Lager
- eine hohe Betriebssicherheit
- kompakt bauende, umweltfreundliche Lagerungen.

Niedrigere Betriebskosten, höhere Maschinenverfügbarkeit

In Summe verbessern diese Vorteile die Gesamtwirtschaftlichkeit der Lagerstelle deutlich und erhöhen damit die Effizienz der Maschine und Anlage nachhaltig.

Nachsetzzeichen XL

Kombinierte Nadellager in X-life-Qualität haben das Nachsetzzeichen XL im Kurzzeichen ▶ 959 | 13 bis ▶ 963 | 15 und ▶ 972 | 11.



X-life steht für eine hohe Produkt-Leistungsdichte und damit für einen besonders großen Kundennutzen. Weitere Informationen zu X-life ▶ 10.

2.2 Belastbarkeit

Für mittlere axiale Belastungen geeignet

Nadel-Axial-Rillenkugellager NX, NX..-Z, NKX, NKX..-Z

Nadel-Axial-Rillenkugellager nehmen hohe radiale und mittlere axiale Belastungen in einer Richtung auf ▶ 953 | 3 bis ▶ 954 | 5. Lager mit einem vollkugeligen Wälzkörpersatz sind axial belastbarer als die Lager mit einem käfiggeführten Axialteil ▶ 953 | 2.

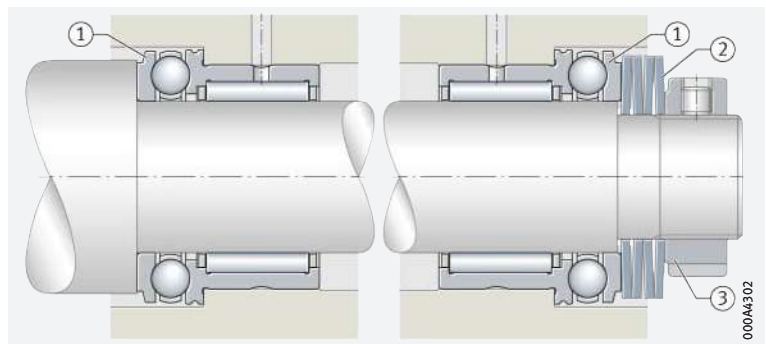
Einbau zweier spiegelbildlich zueinander angeordneter Nadel-Axial-Rillenkugellager

Lageranordnung zur Aufnahme beidseitig wirkender Axiallasten

Nadel-Axial-Rillenkugellager können Axialbelastungen nur in einer Richtung aufnehmen. Treten bei der Lagerung kurzer Wellen keine temperaturbedingten Längenänderungen im Betrieb auf, können zur Aufnahme beidseitig wirkender Axiallasten auch zwei Lager eingesetzt werden, die dann spiegelbildlich zueinander angeordnet sind ▶ 956 | 10. Die Lagerteile sollten jedoch axial elastisch vorgespannt werden – beispielsweise mit Tellerfedern ▶ 956 | 10. Durch die elastische Vorspannung wird sichergestellt, dass der nicht belastete Axialteil schlupffrei läuft ▶ 964 | 2.15. Zusätzlich verbessert die Vorspannung das Betriebsverhalten der Axial-Kugellager und reduziert das Laufgeräusch.

10
Zwei Nadel-Axial-Rillenkugellager NKX spiegelbildlich zueinander angeordnet und mit Tellerfedern axial vorgespannt

- ① Nadel-Axial-Rillenkugellager NKX
- ② Tellerfedernsatz
- ③ Wellenmutter zum Vorspannen



00044302

☞ Für hohe axiale Belastungen geeignet

Nadel-Axial-Zylinderrollenlager NKXR, NKXR..-Z

Nadel-Axial-Zylinderrollenlager nehmen hohe radiale und durch den Linienkontakt der Zylinderrollen auch hohe axiale Belastungen in einer Richtung auf ►953|☐2, ►955|☐8 und ►955|☐9.

☞ Einbau zweier spiegelbildlich zueinander angeordneter Nadel-Axial-Zylinderrollenlager

Lageranordnung zur Aufnahme beidseitig wirkender Axiallasten

Nadel-Axial-Zylinderrollenlager können Axialbelastungen nur in einer Richtung aufnehmen. Treten bei der Lagerung kurzer Wellen keine temperaturbedingten Längenänderungen im Betrieb auf, können zur Aufnahme beidseitig wirkender Axiallasten auch zwei Lager eingesetzt werden, die dann spiegelbildlich zueinander angeordnet sind. Die Lagerteile sollten jedoch – beispielsweise mit Tellerfedern – axial elastisch vorgespannt werden ►956|☐10. Durch die elastische Vorspannung wird sichergestellt, dass der nicht belastete Axialteil schlupffrei läuft. Zusätzlich verbessert die Vorspannung das Betriebsverhalten der Nadel-Axial-Zylinderrollenlager und reduziert das Laufgeräusch.

☞ NKIA für einseitig wirkende, NKIB für wechselnde Axialkräfte

Nadel-Schrägkugellager NKIA, NKIB

Das Radiallager nimmt hohe radiale Belastungen, das Schrägkugellager kleinere axiale Kräfte auf. NKIA ist axial nur aus einer Richtung belastbar ►955|☐8. NKIB hat einen schmalen und einen breiten Innenring ►955|☐9. An der Anschlussstelle der Innenringe entsteht eine beidseitige Schulter zur Führung des Kugelkranzes. Dadurch eignen sich diese Lager auch zur Aufnahme wechselseitiger Axialkräfte; d. h., sie können als Festlager die Welle in beiden Richtungen axial führen. Die axiale Führung der Welle erfolgt mit einem Axialspiel von 0,08 mm bis 0,25 mm.

Austausch der Innenringe

Bei Standardlagern der Baureihen NKIA und NKIB sind die Innenringe auf die Hüllkreistoleranz F6 abgestimmt und können innerhalb ihrer Genauigkeitsklasse miteinander vertauscht (gemischt verwendet) werden.



Beim Einbau der Lager NKIB müssen die beiden Innenringteile axial spielfrei gegeneinander festgelegt werden. Der schmale Innenring hat einen größeren Bohrungsdurchmesser. Dadurch ergibt sich bei der Wellentoleranz k6 ein Übergangssitz.

Lageranordnung zur Aufnahme beidseitig wirkender Axiallasten bei Lagern NKIA

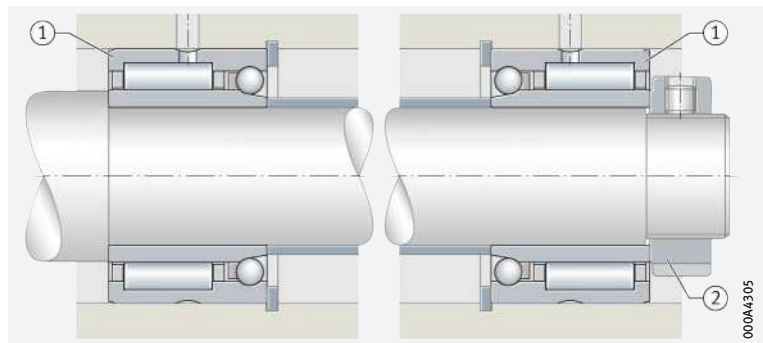
☞ Einbau zweier spiegelbildlich zueinander angeordneter Nadel-Schrägkugellager

Nadel-Schrägkugellager NKIA nehmen Axialbelastungen in einer Richtung auf. Zur Aufnahme beidseitig wirkender Axiallasten können auch zwei Lager NKIA eingesetzt werden, die dann spiegelbildlich zueinander angeordnet sind ►957|☐11.



11
Zwei Nadel-Schrägkugellager NKIA spiegelbildlich zueinander angeordnet

- ① Nadel-Schrägkugellager NKIA
- ② Wellenmutter zum Vorspannen



☞ Axialteil vorspannen

Aufnahme von Axialkräften

Der Axialteil der Lager muss mit 1% der axialen statischen Tragzahl C_{0a} vorgespannt werden (beispielsweise mit Tellerfedern). Die Tragzahlen C_{0a} sind in den Produkttabellen angegeben.

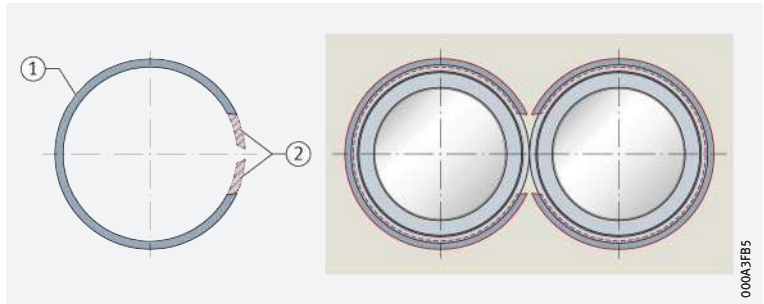
☞ *Sicherungsringe bei geringem Wellenabstand kürzen*

Nadel-Axial-Rillenkugellager und Nadel-Axial-Zylinderrollenlager

Zur Aufnahme von Axialkräften müssen die Lager durch Sprengringe am Außenring oder an einer Gehäuseschulter abgestützt werden. Bei geringem Wellenmitten-Abstand sind die Sprengringe zu kürzen ▶ 958 | ☞ 12. Sprengringe WR und SW liefert der Fachhandel. Sollen die Lager axiale Kräfte aus wechselseitigen Richtungen aufnehmen, müssen zwei Lager gegeneinander angestellt werden. Das entlastete Lager ist dann axial vorzuspannen, beispielsweise durch Tellerfedern ▶ 956 | ☞ 10. Dadurch werden Wärmedehnungen ausgeglichen.

☞ 12
Lagerung mit gekürzten Sprengringen

- ① Sprengring
- ② Kürzung



Wellenlaufbahn nach DIN 617 gestaltet



Wird die Oberfläche der Wellenlaufbahn nach DIN 617 ausgeführt, müssen die Tragzahlen C_r in den Produkttabellen um 15% verringert werden.

2.3 Ausgleich von Winkelfehlern

☞ *Die Lager eignen sich nicht zum Ausgleich von Schiefstellungen der Welle gegenüber dem Gehäuse*

Kombinierte Nadellager eignen sich nicht zum Ausgleich von Winkelfehlern. Inwieweit eine Schiefstellung der Welle gegenüber der Gehäusebohrung toleriert werden kann, hängt von Faktoren wie der Konstruktion der Lagerung, der Lagergröße, dem Betriebsspiel, der Belastung usw. ab. Deshalb kann hier kein Richtwert für eine mögliche Schiefstellung angegeben werden. Treten Winkelfehler auf, können – abhängig vom Anwendungsfall – beispielsweise Einstell-Nadellager in Kombination mit einem Axiallager eingesetzt werden.



Schiefstellungen verursachen auf jeden Fall höhere Laufgeräusche, beanspruchen die Käfige stärker und wirken sich nachteilig auf die Gebrauchsdauer der Lager aus.

2.4 Schmierung

☞ *Radialteil vor der Inbetriebnahme befetten*

Bei Lagern mit Fettschmierung ist der Radialteil vor der Inbetriebnahme der Lager mit einem gleichwertigem Schmierfett zu befetten, das im Axialteil eingebracht ist.

☞ *Bestimmung der Nachschmierfrist*

Zur Bestimmung der Nachschmierfrist sind die Werte für den Axial- und Radialteil getrennt zu berechnen und die niedrigeren Werte zu verwenden.

☞ *Verträglichkeit mit Kunststoffkäfigen*

Werden Lager mit Kunststoffkäfig verwendet, ist sicherzustellen, dass beim Einsatz von Syntheseölen oder Schmierfetten auf Syntheseölbasis sowie bei Schmierstoffen mit einem hohen Anteil an EP-Zusätzen die Verträglichkeit des Schmierstoffs mit dem Käfigmaterial gegeben ist.

Nadel-Axial-Rillenkugellager

Bauform NX, NKX

☞ *NX, NKX für Ölschmierung, NX..-Z, NKX..-Z für Fettschmierung*

NX und NKX sind für Ölschmierung vorgesehen, die Lager sind deshalb auch nicht befettet. Die Ölschmierung erfolgt über die Schmierbohrungen in der Schutzkappe ▶ 954 | ☞ 5. Ist Fettschmierung vorgesehen, sollten Lager der Bauform NX..-Z oder NKX..-Z eingesetzt werden. Bei diesen Lagern ist der Axialteil mit einem Lithiumkomplexseifenfett nach GA08 befettet. Die Schutzkappen haben hier keine Schmierbohrungen.

Bauform NKX, NKX..-Z
 Die Bauform NKX hat keine Kappe, die den Axialteil zusammenhält
 ►954|☐5. Dadurch sind diese Lager nicht selbsthaltend. Sie sollten bevorzugt bei Ölschmierung eingesetzt werden, da das Schmierfett nur schlecht im Axialteil zurückgehalten wird.

Bauform NKX..-Z
 Die Lager haben eine Schutzkappe ohne Schmierbohrungen und sind für Fettschmierung vorgesehen ►952|2.1 und ►954|☐5. Der Axialteil ist mit einem Lithiumkomplexeisenfett nach GA08 befüllt.

Nadel-Axial-Zylinderrollenlager

Bauform NKXR, NKXR..-Z

Bauform NKXR
 Da die Lager keine Schutzkappe haben, wird das Schmierfett nur schlecht im Axialteil zurückgehalten ►954|☐6. Sie sollten deshalb bevorzugt mit Öl geschmiert werden.

Bauform NKXR..-Z
 Lager dieser Bauform haben eine Schutzkappe ohne Schmierbohrungen und sind für Fettschmierung vorgesehen ►954|☐6. Der Axialteil ist mit einem Lithiumkomplexeisenfett nach GA08 befüllt.

Nadel-Schräggugellager

Bauform NKIA, NKIB
 Nadel-Schräggugellager sind mit Öl oder Fett schmierbar. Zum Schmieren hat der Außenring eine Schmierrille und eine Schmierbohrung ►955|☐8 und ►955|☐9. Wird mit Fett geschmiert, muss vor dem Einbau der Lager der Radial- und Axialteil mit dem gleichen Fett befüllt werden.

2.5 Abdichtung

Abdichtung in der Anschlusskonstruktion vorsehen

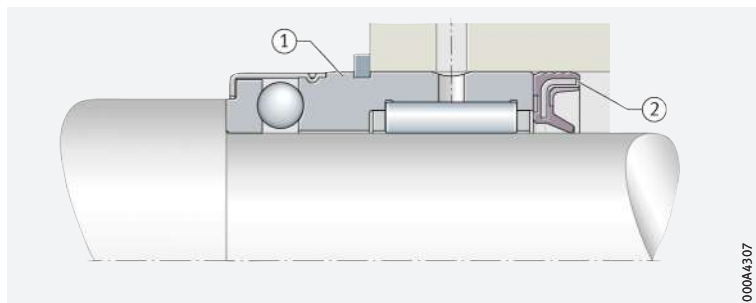
Kombinierte Nadellager sind nicht abgedichtet. Bei nicht abgedichteten Lagern muss die Abdichtung der Lagerstelle in der Anschlusskonstruktion erfolgen. Diese muss zuverlässig verhindern, dass:

- Feuchtigkeit und Verunreinigungen in das Lager gelangen
- Schmierstoff aus dem Lager austritt.

13

Abdichtung der Lagerstelle in der Umgebungsstruktur – Beispiel

- ① Nadel-Axial-Rillenkugellager NX..-Z
- ② Abdichtung des Lagers mit Radialwellendichtring G



Lager mit Schutzkappe

Schutzkappen ohne Schmierlöcher eignen sich für Fettschmierung
 Lager in der Ausführung Z haben eine Schutzkappe, die über den Axiallagerteil greift ►952|2.1 und ►953|☐3, ►954|☐5 und ►954|☐6. Schutzkappen ohne Schmierlöcher bilden eine Spaltdichtung und halten das Schmierfett im Axialteil zurück (betrifft die Bauformen NX..-Z, NKX..-Z, NKXR..-Z).

2.6 Drehzahlen

Grenz- und Bezugsdrehzahlen in den Produkttabellen

In den Produkttabellen sind für die Lager im Allgemeinen zwei Drehzahlen angegeben ►972|☐☐☐:

- die kinematische Grenzdrehzahl n_G
- die thermische Bezugsdrehzahl $n_{\theta r}$.

Grenzdrehzahlen



Die Grenzdrehzahl n_G ist die kinematisch zulässige Drehzahl eines Lagers. Sie darf auch bei günstigen Einbau- und Betriebsbedingungen nicht ohne vorherige Rücksprache mit Schaeffler überschritten werden ▶ 62. Die Werte in den Produkttabellen gelten für Ölschmierung.

☞ Werte bei Fettschmierung

Bei Fettschmierung sind jeweils 60% des in den Produkttabellen angegebenen Wertes zulässig.

Bezugsdrehzahlen

☞ n_{ϑ_r} dient zur Berechnung von n_{ϑ}

Die thermische Bezugsdrehzahl n_{ϑ_r} ist keine anwendungsbezogene Drehzahlgrenze, sondern eine rechnerische Hilfsgröße zur Ermittlung der thermisch zulässigen Betriebsdrehzahl n_{ϑ} ▶ 62.

Für NKXR, NKXR..-Z, NKIA, NKIB ist die thermisch zulässige Bezugsdrehzahl n_{ϑ_r} in den Produkttabellen angegeben. Für die Lager NX und NKX ist die Bezugsdrehzahl n_{ϑ_r} nach DIN ISO 15312:2004 nicht definiert und deshalb nur die Grenzdrehzahl n_G angegeben.



Zur Berechnung der thermisch zulässigen Betriebsdrehzahl n_{ϑ} sind NKXR(..-Z) wie Axiallager und NKIA, NKIB wie Radiallager zu betrachten.

2.7 Geräusch

Schaeffler Geräuschindex

Der Schaeffler Geräuschindex (SGI) ist für diese Lagerart noch nicht verfügbar ▶ 67. Die Einführung und Aktualisierung der Daten für diese Baureihen erfolgt sukzessiv.

Weitere Informationen:

■ **medias** ▶ <http://medias.schaeffler.de>.

2.8 Temperaturbereich

☞ Limitierende Größen

Die Betriebstemperatur der Lager ist begrenzt durch:

- die Maßstabilität der Lagerringe und Wälzkörper
- den Käfig
- den Schmierstoff.

Mögliche Betriebstemperaturen für kombinierte Nadellager ▶ 418 | 3.

☞ 1 Zulässige Temperaturbereiche

Betriebstemperatur	Kombinierte Nadellager Vollkugelige Lager, Lager mit Stahlblechkäfig oder mit Polyamidkäfig PA66
	-30 °C bis +120 °C



Sind Temperaturen zu erwarten, die außerhalb der angegebenen Werte liegen, bitte bei Schaeffler rückfragen.

2.9 Käfige

☞ Standard sind Stahlblech- oder Kunststoffkäfige

Die Käfige der Radiallager sind aus Stahlblech oder aus Kunststoff und beidseitig geschlossen ▶ 972 | 3. Lager mit Polyamidkäfig PA66 haben das Nachsetzzeichen TV. Die Käfige für den Axiallagerteil sind beidseitig geschlossen oder einseitig offen. Standard ist hier Stahlblech oder glasfaserverstärktes Polyamid PA66, abhängig von der Lagerbauform.




Bei hohen Dauertemperaturen und Anwendungen mit schwierigen Betriebsbedingungen sollten Lager mit Stahlblechkäfig eingesetzt werden. Bestehen Unsicherheiten bezüglich der Käfigeignung, bitte bei Schaeffler rückfragen.

2.10 Lagerluft

 Standard ist CN

Radiale Lagerluft bei Lagern mit Innenring

Kombinierte Nadellager mit Innenring haben serienmäßig die radiale Lagerluft CN (normal)  2. CN wird im Kurzzeichen nicht angegeben.




Die Werte der radialen Lagerluft bei Lagern mit Innenring entsprechen DIN 620-4:2004 (ISO 5753-1:2009)  2. Sie gelten für Lager im unbelasteten, messkraftfreien Zustand (ohne elastische Deformation).



Zur Liefermöglichkeit von Lagern mit anderer radialer Lagerluft als CN (beispielsweise C2, C3, C4) bitte bei Schaeffler anfragen.



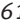
Lager mit Innenring

 2
Radiale Lagerluft
von kombinierten Nadellagern
mit Innenring

Nenn Durchmesser der Bohrung d mm		Radiale Lagerluft CN μm	
über	bis	min.	max.
–	24	20	45
24	30	20	45
30	40	25	50
40	50	30	60
50	65	40	70
65	80	40	75
80	100	50	85

Hüllkreisdurchmesser F_w bei Lagern ohne Innenring

 Für Lager
ohne Innenring gilt der
Hüllkreisdurchmesser F_w

Für Lager ohne Innenring gilt anstelle der radialen Lagerluft das Maß des Hüllkreisdurchmessers F_w . Der Hüllkreis ist der innere Begrenzungskreis der Nadelrollen bei spielfreier Anlage an der Außenlaufbahn. Im eingebauten Zustand der Lager liegt der Hüllkreisdurchmesser F_w in der Toleranzklasse F6. Voraussetzung dafür ist, dass die Bohrungstoleranzen für Lager ohne Innenring eingehalten werden  2.16 und  6. Abmaße für die Toleranzklasse F6  3.

 3
Abmaße
des Hüllkreisdurchmessers

Hüllkreisdurchmesser F_w mm		Toleranzklasse F6 Toleranz des Hüllkreisdurchmessers F_w	
über	bis	oberes Abmaß μm	unteres Abmaß μm
3	6	+18	+10
6	10	+22	+13
10	18	+27	+16
18	30	+33	+20
30	50	+41	+25
50	80	+49	+30
80	120	+58	+36
120	180	+68	+43
180	250	+79	+50
250	315	+88	+56
315	400	+98	+62
400	500	+108	+68

2.11 Abmessungen, Toleranzen

Abmessungsnormen



Die Hauptabmessungen der kombinierten Nadellager entsprechen ISO 15:2017 (DIN 616:2000 und DIN 5429-1:2005). Ausgenommen hiervon sind bei den Nadel-Axial-Rillenkugellagern die Bauformen NX und NX..-Z, diese sind nicht genormt.

Kantenabstände



Die Grenzmaße für Kantenabstände entsprechen DIN 620-6:2004. Übersicht und Grenzwerte ► 133 | 7.11. Nennmaß des Kantenabstands ► 972 |

Toleranzen



Die Maß-, Form- und Lauf toleranzen der Lager entsprechen der Toleranzklasse Normal:

- Radialteil nach ISO 492:2014 bzw. DIN 620-2:1988. Toleranzwerte nach ISO 492 ► 120 | 8
- Axialteil nach ISO 199:2014 bzw. DIN 620-3:1982 Toleranzwerte nach ISO 199 ► 131 | 25.

Davon ausgenommen sind:

- NKIB, hier die Bohrung d_1 des schmalen Innenrings und die Breite (-0,3 mm) über beide Innenringe
- NKX und NKXR, hier die Durchmesser D_1, D_2 .

2.12 Nachsetzzeichen

Die Bedeutung der in diesem Kapitel verwendeten Nachsetzzeichen zeigt ► 962 | 4 sowie **medias** interchange ► <https://www.schaeffler.de/std/1B69>.

4
Nachsetzzeichen und ihre Bedeutung

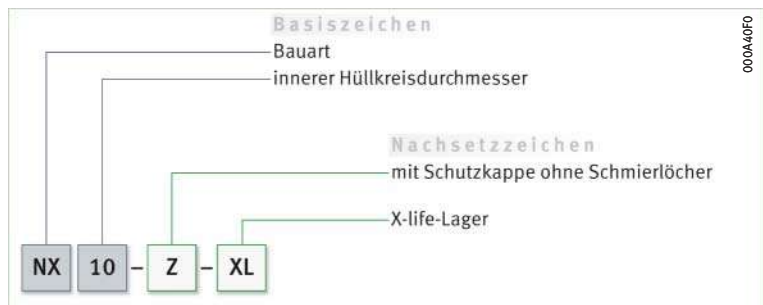
Nachsetzzeichen	Bedeutung der Nachsetzzeichen	
TV	Lager mit Radialkäfig aus glasfaserverstärktem Polyamid 66	Standard
XL	X-life-Lager	
Z	Lager mit Schutzkappe, Axialteil befettet mit Lithiumkomplexseifenfett nach GA08	

2.13 Aufbau der Lagerbezeichnung

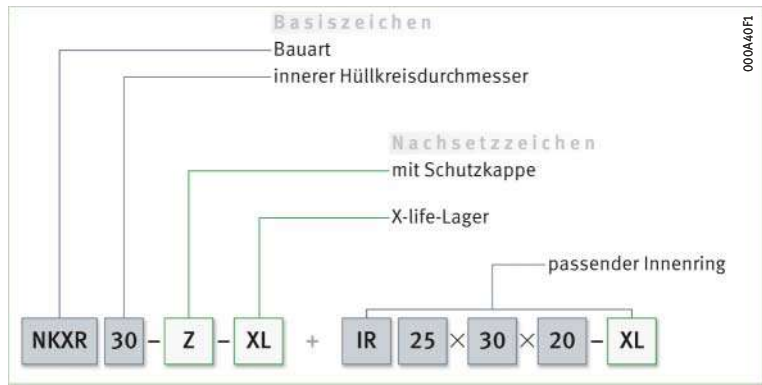
Beispiele zur Bildung der Lagerbezeichnung

Die Bezeichnung der Lager folgt einem festgelegten Schema. Beispiele ► 962 | 14 bis ► 963 | 16. Für die Bildung der Kurzzeichen gilt teilweise DIN 623-1 ► 100 | 10.

14
Nadel-Axial-Rillenkugellager ohne Innenring, für Fettschmierung: Aufbau des Kurzzeichens



15
Nadel-Axial-Zylinderrollenlager,
mit Schutzkappe,
mit empfohlenem Innenring:
Aufbau des Kurzzeichens



16
Nadel-Schrägkugellager,
zweiseitig wirkend,
mit Standardinnenring:
Aufbau des Kurzzeichens



2.14 Dimensionierung

Dynamische äquivalente Lagerbelastung

Lebensdauer
für Radial- und Axialteil
getrennt ermitteln

Bei kombinierten Nadellagern muss die Lebensdauer des Radiallagers und des Axialagerteils immer getrennt voneinander ermittelt werden ▶963 | f1 und ▶963 | f2. Für die Lagerstelle ist dann der jeweils niedrigere Wert gültig.

$P = F_r$ bzw. F_a bei rein
radialer bzw. rein axialer
Belastung konstanter Größe
und Richtung

Die zur Dimensionierung dynamisch beanspruchter Lager verwendete Lebensdauer-Grundgleichung $L = (C/P)^P$ setzt eine zentrisch wirkende Belastung konstanter Größe und Richtung voraus. Bei Radiallagern ist das eine rein radiale Belastung F_r , bei Axiallagern eine rein axiale Belastung F_a . Für die Berechnung der Ermüdungslebensdauer bei kombinierten Nadellagern wird deshalb für P in die Lebensdauergleichung die Lagerbelastung F_r bzw. F_a eingesetzt ($P_r = F_r$ bzw. $P_a = F_a$) ▶963 | f1 und ▶963 | f2.

Radiallager



Der Radialteil des kombinierten Nadellagers darf nur radial belastet werden. Für P_r gilt ▶963 | f1.

f1

Dynamische äquivalente
Belastung

$$P_r = F_r$$

Legende

P_r	N	Dynamische äquivalente Lagerbelastung für das Radiallager Radiale Belastung.
F_r	N	

Axialagerteil

Das Axiallager kann nur axial belastet werden. Bei zentrisch wirkender axialer Belastung gilt für P_a ▶963 | f2.



Für Nadel-Schrägkugellager gilt, dass die Axiallast F_a maximal $0,25 \cdot F_r$ betragen darf.

f2

Dynamische äquivalente
Belastung

$$P_a = F_a$$

Legende

P_a	N	Dynamische äquivalente Lagerbelastung für den Axialagerteil Axiale Belastung.
F_a	N	

Statische äquivalente Lagerbelastung

Die statische äquivalente Lagerbelastung muss sowohl für das Radiallager als auch für den Axialteil ermittelt werden ▶964| f3 und ▶964| f4.

f3
Statische äquivalente Belastung

$$P_{0r} = F_{0r}$$

f4
Statische äquivalente Belastung

$$P_{0a} = F_{0a}$$

Legende

P_{0r}	N	Statische äquivalente Lagerbelastung für das Radiallager
F_{0r}	N	Größte auftretende radiale Belastung (Maximalbelastung)
P_{0a}	N	Statische äquivalente Lagerbelastung für den Axialagerteil
F_{0a}	N	Größte auftretende axiale Belastung (Maximalbelastung).

Statische Tragsicherheit

☞ S_{0a} bei Nadel-Schrägkugellagern

Neben der nominellen Lebensdauer $L (L_{10h})$ ist immer auch die statische Tragsicherheit S_0 zu überprüfen ▶964| f5. Die Berechnung muss sowohl für das Radiallager (S_{0r}) als auch für den Axialteil (S_{0a}) erfolgen. Die axiale statische Tragsicherheit S_{0a} muss $> 1,5$ sein.

f5
Statische Tragsicherheit

$$S_0 = \frac{C_0}{P_0}$$

Legende

S_{0r}, S_{0a}	-	Statische Tragsicherheit
C_{0r}, C_{0a}	N	Statische Tragzahl
P_{0r}, P_{0a}	N	Statische äquivalente Lagerbelastung.

2.15

Mindestbelastung

☞ Um Schlupfschäden zu vermeiden, ist eine radiale Mindestbelastung von $P > C_{0r}/60$ notwendig

Radiale Mindestbelastung

Damit zwischen den Kontaktpartnern kein Schlupf auftritt, muss der Radialteil stets ausreichend hoch belastet sein. Für Dauerbetrieb ist dazu erfahrungsgemäß eine radiale Mindestbelastung in der Größenordnung von $P > C_{0r}/60$ erforderlich. In den meisten Fällen ist die Radiallast allerdings durch das Gewicht der gelagerten Teile und die äußeren Kräfte schon höher als die erforderliche Mindestbelastung.



Ist die radiale Mindestbelastung niedriger als oben angegeben, bitte bei Schaeffler rückfragen.

Axiale Mindestbelastung

Der Axialteil der Lagerung muss mit 1% der axialen statischen Tragzahl C_{0a} vorgespannt werden. Tragzahlen C_{0a} ▶972| 6.

2.16

Gestaltung der Lagerung

☞ Lagerringe auf ganzem Umfang und ganzer Breite abstützen

Damit die Tragfähigkeit der Lager voll genutzt werden kann und die geforderte Lebensdauer erreicht wird, müssen die Lagerringe durch Auflageflächen auf ihrem ganzen Umfang und über die volle Laufbahnbreite fest und gleichmäßig abgestützt werden. Die Abstützung ist als zylindrische Sitzfläche ausführbar. Die Sitz- und Auflageflächen sollen nicht durch Nuten, Bohrungen oder sonstige Ausnehmungen unterbrochen sein. Die Genauigkeit der Gegenstücke muss bestimmten Anforderungen entsprechen ▶918| 6 und ▶918| 7.





☞ Für eine sichere radiale Befestigung sind feste Passungen notwendig

Radiale Befestigung

Neben der ausreichenden Abstützung der Ringe müssen die Lager auch radial sicher befestigt werden, damit die Lagerringe auf den Gegenstücken (Welle und Gehäusebohrung) unter Last nicht „wandern“. Das geschieht im Allgemeinen durch feste Passungen zwischen den Lagerringen und den Gegenstücken. Werden die Ringe nicht ausreichend oder fehlerhaft befestigt, kann dies zu schweren Schäden an den Lagern und angrenzenden Maschinenteilen führen. Bei der Wahl der Passungen sind Einflussgrößen wie Umlaufverhältnisse, die Höhe der Belastung, die Lagerluft, Temperaturverhältnisse, die Ausführung der Gegenstücke, Ein- und Ausbaumöglichkeiten usw. zu berücksichtigen.






Bei der Gestaltung der Lagerung sind die folgenden Angaben aus den technischen Grundlagen zu berücksichtigen:

- Umlaufverhältnisse ▶ 143
- Toleranzklassen für zylindrische Wellensitze (Radiallager) ▶ 145 |  2
- Wellenpassungen ▶ 148 |  6
- Toleranzklassen für Lagersitze in Gehäusen (Radiallager) ▶ 146 |  4
- Gehäusepassungen ▶ 156 |  7.


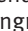
Axiale Befestigung

☞ Die Lager müssen auch in axialer Richtung sicher festgelegt sein

Da eine feste Passung allein meist nicht ausreicht, die Lagerringe auf der Welle und in der Gehäusebohrung auch in axialer Richtung sicher festzulegen, muss dies in der Regel durch eine zusätzliche axiale Befestigung bzw. Sicherung erfolgen. Die axiale Fixierung der Lagerringe ist auf die Art der Lagerung abzustimmen. Geeignet sind prinzipiell Wellen- und Gehäuseschultern, Sicherungsringe usw. ▶ 956 |  10, ▶ 957 |  11 und ▶ 967 |  18. Bei Festlagern und Lagern mit geteiltem Innenring (Bauform NKIB) ist die beidseitige axiale Abstützung der Lagerringe besonders wichtig.

Bauformen NX und NX..-Z

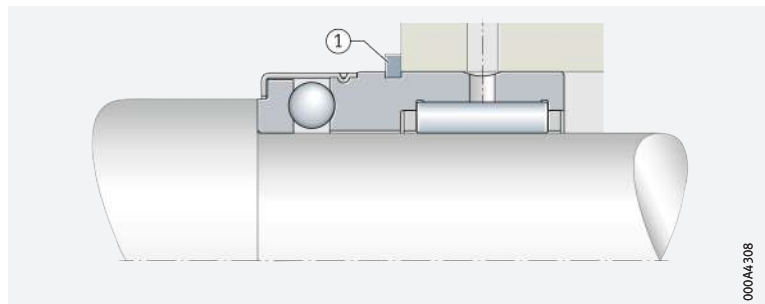
☞ Axiale Sicherung durch Sprengring

Bei den Bauformen NX und NX..-Z wird der Sicherungsring in die Ringnut im Lageraußenring eingesetzt ▶ 965 |  17. Solche in die Nut eingesetzte Sprengringe sind eine besonders raumsparende und kostengünstige Art, die Lager axial am Gehäuse festzusetzen. Passende Sprengringe ▶ 972 | . Die Sprengringe müssen zusätzlich zum Lager bestellt werden.

17

Kombiniertes Nadellager NX mit einem Sicherungsring axial am Gehäuse festgesetzt

① Ringnut mit Sicherungsring



Bauform NKX, NKX..-Z

Die axiale Festlegung dieser Lager in einer Richtung kann über das Nadellager mit integrierter Gehäusescheibe erfolgen.

Maß-, Form- und Laufgenauigkeit für zylindrische Lagersitze (Lager mit Innenring)

Toleranzklassen und Oberflächenausführungen für die Welle und die Gehäusebohrung zeigen ▶ 966 | 5 und ▶ 966 | 6.

5
Toleranzklassen und Oberflächenausführung für die Welle – Lager mit Innenring

Baureihe	Wellentoleranz	Rundheitstoleranz max.	Parallelitätstoleranz max.
NKIA, NKIB	k6 ☉	IT4/2	IT4
NX, NKX, NKXR			

6
Toleranzklassen und Oberflächenausführung für die Gehäusebohrung

Baureihe	Bohrungstoleranz nach ISO 286-2	Rundheitstoleranz max.	Parallelitätstoleranz max.
NKIA, NKIB	M6 ☉	IT5/2	IT4
NX, NKX, NKXR	K6 ☉, M6 ☉ (für starre Lagerung)		

7
Zahlenwerte für ISO-Grundtoleranzen (IT-Qualitäten) nach ISO 286-1:2010

IT-Qualität	Nennmaß in mm				
	über 6 bis 10	10 bis 18	18 bis 30	30 bis 50	50 bis 80
IT4	4	5	6	7	8
IT5	6	8	9	11	13
IT6	9	11	13	16	19
IT7	15	18	21	25	30

☞ Ra darf nicht zu groß sein

Rauheit zylindrischer Lagersitzflächen

Die Rauheit der Lagersitze ist auf die Toleranzklasse der Lager abzustimmen. Der Mittenrauwert Ra darf nicht zu groß werden, damit der Übermaßverlust in Grenzen bleibt. Die Wellen müssen geschliffen, die Bohrungen feingedreht werden. Richtwerte in Abhängigkeit von der IT-Qualität der Lagersitzflächen ▶ 966 | 8.

8
Rauheitswerte für zylindrische Lagersitzflächen – Richtwerte

Nenndurchmesser des Lagersitzes d (D)		empfohlener Mittenrauwert für geschliffene Lagersitze Ramax			
mm		µm			
		Durchmessertoleranz (IT-Qualität)			
über	bis	IT7	IT6	IT5	IT4
–	80	1,6	0,8	0,4	0,2

Die Anlageflächen für die Ringe müssen ausreichend hoch sein

Anschlussmaße

Die Anschlussmaße von Wellen- und Gehäuseschultern, Abstandsringen, Sicherungsringen usw. müssen sicherstellen, dass die Anlageflächen für die Lagerringe ausreichend hoch sind. Bewährte Anschlussmaße für die Radien und die Durchmesser der Anlageschultern sind in den Produkttabellen angegeben ▶ 972 | . Diese Maße sind Grenzmaße (Größt- oder Kleinste Maße); sie dürfen nicht über- oder unterschritten werden.



Der Übergang von der Lagersitzstelle zur Anlageschulter ist mit einer Rundung nach DIN 5418 oder einem Freistich nach DIN 509 zu gestalten. Maximale Kantenabstände der Innenringe sind nach DIN 620-6 zu berücksichtigen.

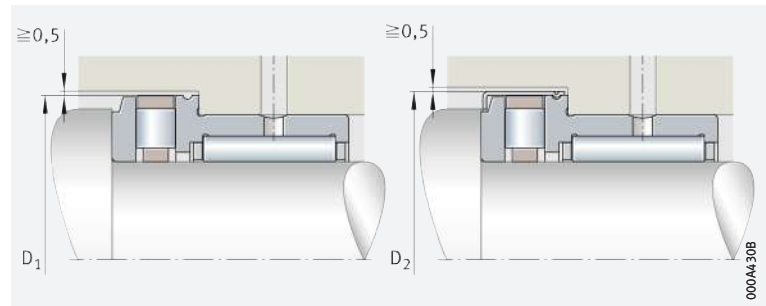
Bei NKX und NKXR Sitz des Axialagerteils im Gehäuse freistellen

Um Doppelpassungen zu vermeiden, muss bei den Lagern NKX und NKXR der Durchmesser der Anlagefläche für die Gehäusescheibe in der Anschlusskonstruktion mindestens +0,5 mm größer sein, als das Maß D_1 bzw. D_2 der Lagerscheibe ▶ 967 | 18. Werte für die Durchmesser D_1 und D_2 ▶ 972 | .



Freigestellte Gehäusescheibe in der Anschlusskonstruktion für NKX und NKXR

- D_1 = Abmessung der Gehäusescheibe ohne Schutzkappe
- D_2 = Abmessung der Gehäusescheibe mit Schutzkappe



Laufbahn für Lager ohne Innenring (Direktlagerung)

Laufbahn als Wälzgeräuelaufbahn ausführen

Werden Nadellager ohne Innenring eingesetzt (sog. Direktlagerungen), dann laufen die Wälzkörper direkt auf der Welle. Bei diesen Lagern muss die Laufbahn für die Wälzkörper auf der Welle als Wälzgeräuelaufbahn ausgeführt (gehärtet und geschliffen) sein. Toleranzen und Oberflächenausführungen zeigt ▶ 967 | 9. Die Oberflächenhärte der Laufbahn muss 670 HV bis 840 HV betragen, die Härtetiefe CHD oder SHD ausreichend tief sein. Ist die Welle nicht als Laufbahn ausführbar, können die Lager mit den Innenringen IR kombiniert werden ▶ 952 | 2.1 und ▶ 972 | .



Toleranzklassen und Oberflächenausführung für die Welle (Direktlagerung) – ohne Innenring

Baureihe	Wellen-toleranz	Rundheits-toleranz	Parallelitäts-toleranz	empfohlener Mittenrauwert Ramax (Rzmax) μm
NX, NKX, NKXR	k6	max. IT3	max. IT3	0,1 (0,4)

Wellenlaufbahn nach DIN 617 gestaltet



Wird die Oberfläche der Wellenlaufbahn nach DIN 617 ausgeführt, müssen die Tragzahlen C_r in den Produkttabellen um 15% verringert werden.

Stähle für die Laufbahn
Durchhärtende Stähle



Als Werkstoffe für die Wälzlagerlaufbahn bei Direktlagerung sind durchhärtende Stähle nach ISO 683-17 (wie 100Cr6) geeignet. Diese Stähle können auch randschichtgehärtet werden.

Einsatzstähle



Einsatzstähle müssen DIN EN ISO 683-17 (wie 17MnCr5, 18CrNiMo7-6) oder EN 10084 (wie 16MnCr5) entsprechen.

Stähle für induktive Randschichthärtung



Für Flamm- und Induktionshärtung sind Stähle nach DIN EN ISO 683-17 (wie C56E2, 43CrMo4) oder DIN 17212 (wie Cf53) zu verwenden.

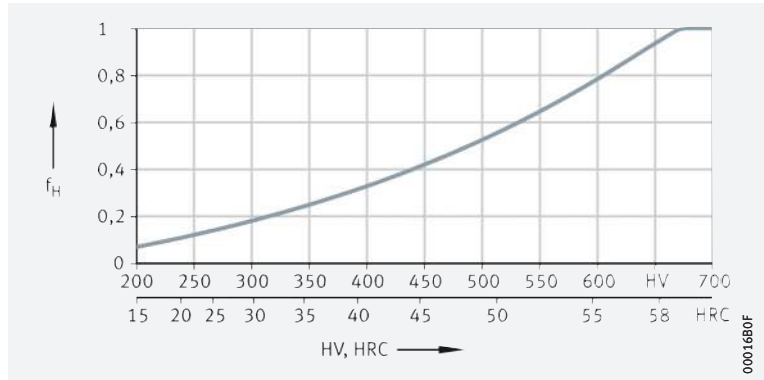
Laufbahnhärte geringer als 670 HV



Wenn die Laufbahn zwar den Anforderungen an Wälzlagerwerkstoffen entspricht, die Laufbahnhärte jedoch geringer als 670 HV ist, dann darf die Lagerung nicht mit der vollen Tragfähigkeit des Lagers belastet werden. Zur Ermittlung der dynamischen und statischen Belastbarkeit der Lagerung ist die dynamische Tragzahl C der Lager mit dem Minderungsfaktor f_H (dynamischer Härtefaktor) und die statische Tragzahl C_{0r} mit dem Minderungsfaktor f_{H0} (statischer Härtefaktor) zu multiplizieren ▶ 968 | 19 und ▶ 968 | 20.

19
Dynamischer Härtefaktor bei Minderhärte der Laufbahnen/Wälzkörper

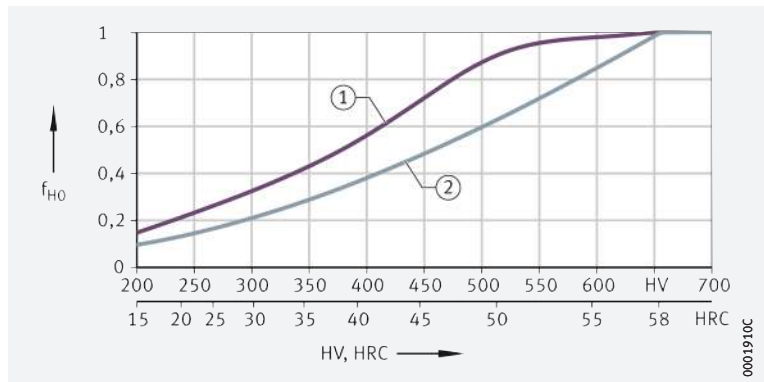
f_H = Dynamischer Härtefaktor
HV, HRC = Oberflächenhärte



20
Statischer Härtefaktor bei Minderhärte der Laufbahnen/Wälzkörper

f_{H0} = Statischer Härtefaktor
HV, HRC = Oberflächenhärte

- ① Rolle
- ② Kugel



Näherungswert zur Einsatzhärtungs-Härtetiefe

Ermittlung der Einsatzhärtungs-Härtetiefe

Einen Näherungswert zur Festlegung der Mindesthärtetiefe liefert ►969| f.6. Als Bezugsgröße für die vorliegende Beanspruchung dient die vom Wälzkörperdurchmesser D_w und von der Beanspruchungshöhe abhängige Vergleichsspannung nach der Gestaltänderungsenergiehypothese (GEH).

f.6
Einsatzhärtungs-Härtetiefe

$$CHD \cong 0,052 \cdot D_w$$

Legende

CHD	mm	Einsatzhärtungs-Härtetiefe (Case Hardening Depth)
D_w	mm	Wälzkörperdurchmesser.



Die lokale Härte muss stets über der lokal erforderlichen Härte liegen, die aus der Vergleichsspannung berechnet werden kann.

Ermittlung der Einhärtungs-Härtetiefe



Bei diesen Oberflächen-Härteverfahren sind zur Festlegung der erforderlichen Härtetiefe die Belastung und die Kontaktgeometrie zu berücksichtigen.

Für die Berechnung der Einhärtungs-Härtetiefe SHD gilt ►969| f.7:

f.7
Einhärtungs-Härtetiefe

$$SHD \cong 140 \cdot D_w / R_{p0,2}$$


Legende

SHD	mm	Einhärtungs-Härtetiefe (Surface Hardening Depth)
D_w	mm	Wälzkörperdurchmesser
$R_{p0,2}$	N/mm ²	Streckgrenze des Grundwerkstoffs.


2.17 Ein- und Ausbau



Die Ein- und Ausbaumöglichkeiten der kombinierten Nadellager mit thermischen, hydraulischen oder mechanischen Verfahren sind bereits bei der Gestaltung der Lagerstelle zu berücksichtigen.

 Die Lager sind montagefreundlich, da nicht selbsthaltend

Kombinierte Nadellager ohne Schutzkappe sind nicht selbsthaltend. Dadurch lassen sich die Lagerteile getrennt voneinander einbauen ►952|2.1. Das vereinfacht den Einbau der Lager besonders dann, wenn beide Lagerringe fest gepasst werden.

 Wälzlager sehr sorgfältig behandeln

Schaeffler-Montagehandbuch

Wälzlager sind vielfach bewährte Präzisions-Maschinenelemente zur Gestaltung wirtschaftlicher, zuverlässiger und betriebs sicherer Lagerungen. Damit diese Produkte ihre Funktion einwandfrei erfüllen und die vorgesehene Gebrauchsdauer ohne Beeinträchtigung erreichen, müssen sie sorgfältig behandelt werden.



Das Schaeffler-Montagehandbuch MH 1 informiert umfassend über die sachgemäße Lagerung, Montage, Demontage und Wartung rotatorischer Wälzlager ► <https://www.schaeffler.de/std/1B68>. Daneben enthält es Angaben, die der Konstrukteur für den Ein- und Ausbau und die Wartung der Lager schon bei der Gestaltung der Lagerstelle beachten muss. Das Buch liefert Schaeffler auf Anfrage.

2.18 Rechtshinweis zur Datenaktualität

Die Weiterentwicklung der Produkte kann auch zu technischen Änderungen an Katalogprodukten führen

Im Mittelpunkt des Interesses von Schaeffler stehen die Optimierung und die Weiterentwicklung seiner Produkte und die Zufriedenheit seiner Kunden. Damit Sie sich als Kunde bestmöglich über diesen Fortschritt und den aktuellen technischen Stand der Produkte informieren können, veröffentlichen wir Produktänderungen gegenüber der gedruckten Ausgabe in unserem elektronischen Produktkatalog.



Änderungen der Angaben und Darstellungen dieses Katalogs behalten wir uns daher vor. Dieser Katalog gibt den Stand bei Drucklegung wieder. Neuere Veröffentlichungen unsererseits (in Printmedien oder digital) gehen automatisch diesem Katalog vor, soweit sie dasselbe Thema betreffen. Bitte prüfen Sie daher stets über unseren elektronischen Produktkatalog, ob aktuellere Informationen oder Änderungshinweise für Ihr gewünschtes Produkt verfügbar sind.

Link zum elektronischen Produktkatalog



Über folgenden Link gelangen Sie zum elektronischen Produktkatalog von Schaeffler:

► <http://medias.schaeffler.de>

2.19 Weiterführende Informationen

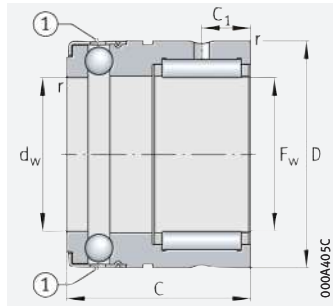


Bei der Auslegung einer Lagerung sind neben den Angaben in diesem Kapitel auch folgende Kapitel in den technischen Grundlagen zu beachten:

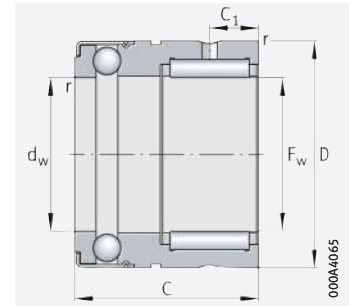
- Bestimmung der Lagergröße ► 32
- Steifigkeit ► 52
- Reibung und Erwärmung ► 54
- Drehzahlen ► 62
- Lagerdaten ► 95
- Schmierung ► 68
- Abdichtung ► 180
- Gestaltung der Lagerung ► 137
- Ein- und Ausbau ► 189.



Nadel-Axial-Rillenkugellager ohne Innenring



NX



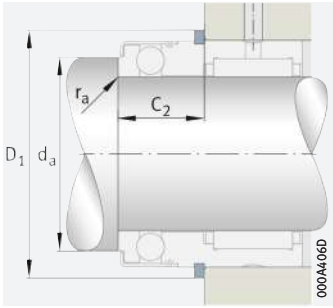
NX..Z

F_w = 7 – 35 mm

Hauptabmessungen			Tragzahlen				Ermüdungsgrenzbelastung		Grenzdrehzahl	Masse	Kurzzeichen	
F _w	D	C	radial		axial		C _{ur}	C _{ua}			n _G	m
		-0,25	dyn. C _r	stat. C _{0r}	dyn. C _a	stat. C _{0a}	N	N	min ⁻¹	≈ g		
7	14	18	3 250	2 650	3 150	4 300	410	190	15 000	14	NX7-TV-XL	NX7-Z-TV-XL
10	19	18	5 000	3 700	4 600	7 200	720	320	11 000	25	NX10-XL	NX10-Z-XL
12	21	18	5 400	4 300	4 850	8 200	830	365	9 500	28	NX12-XL	NX12-Z-XL
15	24	28	12 100	12 700	5 600	10 400	2 320	460	8 000	48	NX15-XL	NX15-Z-XL
17	26	28	13 500	15 000	5 800	11 500	2 750	510	7 500	53	NX17-XL	NX17-Z-XL
20	30	28	14 600	17 500	7 000	14 700	3 200	650	6 500	68	NX20-XL	NX20-Z-XL
25	37	30	16 800	22 400	11 100	24 300	4 150	1 080	4 900	115	NX25-XL	NX25-Z-XL
30	42	30	25 500	36 000	11 700	28 000	6 300	1 230	4 300	130	NX30-XL	NX30-Z-XL
35	47	30	27 500	41 500	12 400	32 500	7 300	1 440	3 700	160	NX35-XL	NX35-Z-XL

medias ► <https://www.schaeffler.de/std/1CC2>

① Bohrungen für Schmieröl



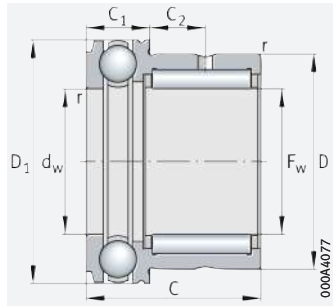
Anschlussmaße
Sprengring im Außenring

Abmessungen				Anschlussmaße				Kurzzeichen	
F_w	C_1	d_w	r	C_2	D_1	d_a	r_a	empfohlene Innenringe ▶ 980	passende Sprengringe
		E8	min.				max.		
7	4,7	7	0,3	10	16,5	9,6	0,3	–	WR14, SW14
10	4,7	10	0,3	10	21,9	14,6	0,3	IR6×10×10-IS1-XL	WR19, SW19
12	4,7	12	0,3	10	23,7	16,6	0,3	IR8×12×10-IS1-XL	WR21, SW21
15	8	15	0,3	12,2	26,5	19	0,3	IR12×15×16-XL	WR24, SW24
17	8	17	0,3	12,2	28,5	21	0,3	IR14×17×17-XL	WR26, SW26
20	8	20	0,3	12,2	33,6	25	0,3	IR17×20×16-XL	WR30, SW30
25	8	25	0,3	14,2	40,4	31,6	0,3	IR20×25×16-IS1-XL	WR37, SW37
30	10	30	0,3	14,2	45,1	36,5	0,3	IR25×30×20-XL	WR42, SW42
35	10	35	0,3	14,2	50,1	40,5	0,3	IR30×35×20-XL	WR47, SW47

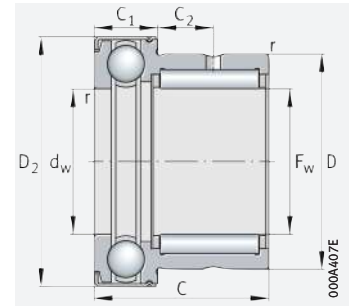


Nadel-Axial-Rillenkugellager

ohne Innenring
ohne oder mit Schutzkappe



NKX

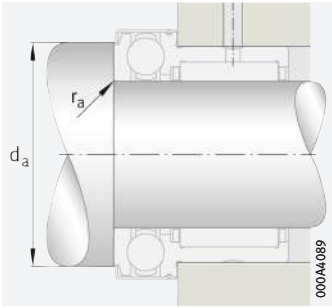


NKX..-Z

F_w = 10 – 70 mm

Hauptabmessungen			Tragzahlen				Ermüdungsgrenzbelastung		Grenzdrehzahl	Masse		Kurzzeichen	
			radial		axial					ohne Schutzkappe	mit Schutzkappe	ohne Schutzkappe	mit Schutzkappe
F _w	D	C	dyn. C _r	stat. C _{0r}	dyn. C _a	stat. C _{0a}	C _{ur}	C _{ua}	n _G	m	m		
		-0,25	N	N	N	N	N	N	min ⁻¹	≈ g	≈ g		
10	19	23	7 000	7 800	10 000	14 000	1 310	670	12 400	34	36	NKX10-TV-XL	NKX10-Z-TV-XL
12	21	23	10 100	11 000	10 300	15 400	1 920	740	11 000	38	40	NKX12-XL	NKX12-Z-XL
15	24	23	12 100	12 700	10 500	16 800	2 320	810	9 500	44	47	NKX15-XL	NKX15-Z-XL
17	26	25	13 500	15 000	10 800	18 200	2 750	870	8 500	53	55	NKX17-XL	NKX17-Z-XL
20	30	30	18 600	23 800	14 200	24 700	4 150	1 190	7 500	83	90	NKX20-XL	NKX20-Z-XL
25	37	30	21 300	30 500	19 600	37 500	5 300	1 790	6 000	125	132	NKX25-XL	NKX25-Z-XL
30	42	30	25 500	36 000	20 400	42 000	6 300	2 030	5 000	141	148	NKX30-XL	NKX30-Z-XL
35	47	30	27 500	41 500	21 200	47 000	7 300	2 270	4 600	163	168	NKX35-XL	NKX35-Z-XL
40	52	32	29 500	47 000	27 000	63 000	8 300	3 000	4 000	200	208	NKX40-XL	NKX40-Z-XL
45	58	32	31 000	53 000	28 000	69 000	9 300	3 350	3 600	252	265	NKX45-XL	NKX45-Z-XL
50	62	35	43 000	74 000	29 000	75 000	12 700	3 650	3 300	280	300	NKX50-XL	NKX50-Z-XL
60	72	40	47 500	90 000	41 500	113 000	15 400	5 400	2 800	360	380	NKX60-XL	NKX60-Z-XL
70	85	40	50 000	92 000	43 000	127 000	15 700	6 100	2 400	500	520	NKX70-XL	NKX70-Z-XL

medias ► <https://www.schaeffler.de/std/1BDC>



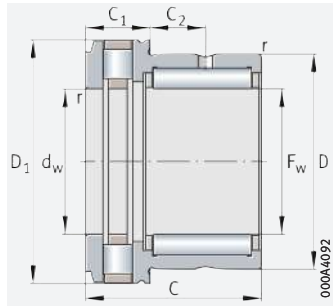
Anschlussmaße

Abmessungen							Anschlussmaße		Kurzzzeichen empfohlene Innenringe ▶ 980
F_w	D_1 max.	D_2 max.	C_1 -0,2	C_2	d_w E8	r min.	d_a	r_a max.	
10	24,1	25,2	9	6,5	10	0,3	19,7	0,3	IR7×10×16-XL
12	26,1	27,2	9	6,5	12	0,3	21,7	0,3	IR9×12×16-XL
15	28,1	29,2	9	6,5	15	0,3	23,7	0,3	IR12×15×16-XL
17	30,1	31,2	9	8	17	0,3	25,7	0,3	IR14×17×17-XL
20	35,1	36,2	10	10,5	20	0,3	30,7	0,3	IR17×20×20-XL
25	42,1	43,2	11	9,5	25	0,6	37,7	0,6	IR20×25×20-XL
30	47,1	48,2	11	9,5	30	0,6	42,7	0,6	IR25×30×20-XL
35	52,1	53,2	12	9	35	0,6	47,7	0,6	IR30×35×20-XL
40	60,1	61,2	13	10	40	0,6	55,7	0,6	IR35×40×20-XL
45	65,2	66,5	14	9	45	0,6	60,5	0,6	IR40×45×20-XL
50	70,2	71,5	14	10	50	0,6	65,5	0,6	IR45×50×25-XL
60	85,2	86,5	17	12	60	1	80,5	1	IR50×60×25-XL
70	95,2	96,5	18	11	70	1	90,5	1	IR60×70×25-XL

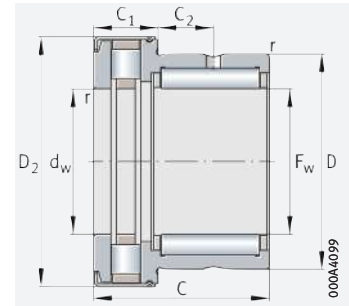


Nadel-Axial-Zylinderrollenlager

ohne Innenring
ohne oder mit Schutzkappe



NKXR

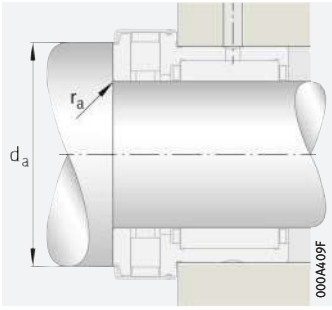


NKXR..-Z

F_w = 15 – 50 mm

Hauptabmessungen			Tragzahlen				Grenzdrehzahl n _G	Bezugsdrehzahl n _{Dr}	Masse		Kurzzeichen	
			radial		axial				ohne Schutzkappe m	mit Schutzkappe m	ohne Schutzkappe	mit Schutzkappe
F _w	D	C	dyn. C _r N	stat. C _{0r} N	dyn. C _a N	stat. C _{0a} N	min ⁻¹	min ⁻¹	≈ g	≈ g	▶962 2.12 ▶962 2.13 X-life ▶955	
15	24	23	12 100	12 700	14 400	28 500	13 000	6 500	42	45		NKXR15-XL NKXR15-Z-XL
17	26	25	13 500	15 000	16 000	33 500	12 000	5 500	50	53		NKXR17-XL NKXR17-Z-XL
20	30	30	18 600	23 800	25 000	53 000	10 000	4 200	80	84		NKXR20-XL NKXR20-Z-XL
25	37	30	21 300	30 500	33 500	76 000	8 500	3 400	120	125		NKXR25-XL NKXR25-Z-XL
30	42	30	25 500	36 000	35 500	86 000	7 500	2 900	135	141		NKXR30-XL NKXR30-Z-XL
35	47	30	27 500	41 500	39 000	101 000	6 500	2 500	157	165		NKXR35-XL NKXR35-Z-XL
40	52	32	29 500	47 000	56 000	148 000	6 000	2 000	204	214		NKXR40-XL NKXR40-Z-XL
45	58	32	31 000	53 000	59 000	163 000	5 000	1 900	244	260		NKXR45-XL NKXR45-Z-XL
50	62	35	43 000	74 000	62 000	177 000	4 800	1 700	268	288		NKXR50-XL NKXR50-Z-XL

medias ▶ <https://www.schaeffler.de/std/1B97>

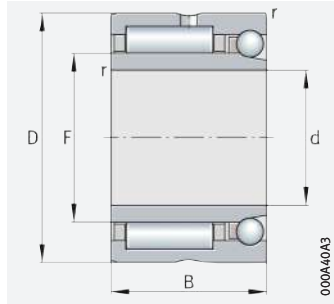


Anschlussmaße

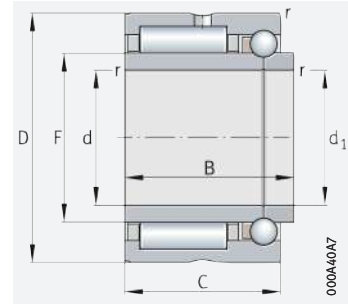
F _w	Ermüdungs-grenz-belastung		Abmessungen						Anschlussmaße		Kurzzzeichen empfohlene Innenringe ➤980
	C _{ur} N	C _{ua} N	D ₁ max.	D ₂ max.	C ₁ -0,2	C ₂	d _w E8	r min.	d _a	r _a max.	
15	2 320	4 000	28,1	29,2	9	6,5	15	0,3	23,7	0,3	IR12×15×16-XL
17	2 750	4 650	30,1	31,2	9	8	17	0,3	25,7	0,3	IR14×17×17-XL
20	4 150	7 300	35,1	36,2	10	10,5	20	0,3	30,7	0,3	IR17×20×20-XL
25	5 300	7 100	42,1	43,2	11	9,5	25	0,6	37,7	0,6	IR20×25×20-XL
30	6 300	8 000	47,1	48,2	11	9,5	30	0,6	42,7	0,6	IR25×30×20-XL
35	7 300	9 500	52,1	53,2	12	9	35	0,6	47,7	0,6	IR30×35×20-XL
40	8 300	14 500	60,1	61,2	13	10	40	0,6	55,7	0,6	IR35×40×20-XL
45	9 300	16 000	65,2	66,5	14	9	45	0,6	60,6	0,6	IR40×45×20-XL
50	12 700	17 400	70,2	71,5	14	10	50	0,6	65,5	0,6	IR45×50×25-XL



Nadel-Schrägkugellager mit Innenring



NKIA einseitig wirkend



NKIB zweiseitig wirkend

d = 12 – 70 mm

Hauptabmessungen			Tragzahlen				Ermüdungsgrenzbelastung		Grenzdrehzahl	Bezugsdrehzahl	Masse	Kurzzeichen ▶962 2.12 ▶962 2.13 X-life ▶955
d	D	B	radial		axial		C _{ur}	C _{ua}	n _G	n _{Dr}	m	
			dyn. C _r	stat. C _{0r}	dyn. C _a	stat. C _{0a}						
12	24	16	8 600	8 300	2 700	3 450	1 630	152	23 600	21 000	40	NKIA5901-XL
	24	17,5	8 600	8 300	2 700	3 450	1 630	152	23 600	21 000	43	NKIB5901-XL
15	28	18	12 000	13 600	2 900	4 200	2 430	186	21 600	17 000	50	NKIA5902-XL
	28	20	12 000	13 600	2 900	4 200	2 430	186	21 600	17 000	52	NKIB5902-XL
17	30	18	12 400	14 600	3 150	4 900	2 600	216	20 600	15 000	56	NKIA5903-XL
	30	20	12 400	14 600	3 150	4 900	2 600	216	20 600	15 000	58	NKIB5903-XL
20	37	23	23 700	25 500	4 900	7 400	4 600	330	17 200	14 000	103	NKIA5904-XL
	37	25	23 700	25 500	4 900	7 400	4 600	330	17 200	14 000	107	NKIB5904-XL
22	39	23	26 000	29 500	5 300	8 600	5 300	380	16 100	12 000	118	NKIA59/22-XL
	39	25	26 000	29 500	5 300	8 600	5 300	380	16 100	12 000	122	NKIB59/22-XL
25	42	23	26 500	31 500	5 400	9 300	5 700	410	14 600	12 000	130	NKIA5905-XL
	42	25	26 500	31 500	5 400	9 300	5 700	410	14 600	12 000	134	NKIB5905-XL
30	47	23	28 500	35 500	5 900	11 200	6 400	495	12 700	10 000	147	NKIA5906-XL
	47	25	28 500	35 500	5 900	11 200	6 400	495	12 700	10 000	151	NKIB5906-XL
35	55	27	35 500	50 000	7 400	14 900	9 400	660	10 900	9 000	243	NKIA5907-XL
	55	30	35 500	50 000	7 400	14 900	9 400	660	10 900	9 000	247	NKIB5907-XL
40	62	30	48 500	67 000	9 200	19 400	11 500	860	9 600	7 500	315	NKIA5908-XL
	62	34	48 500	67 000	9 200	19 400	11 500	860	9 600	7 500	320	NKIB5908-XL
45	68	30	51 000	73 000	9 600	21 400	12 600	950	8 700	7 000	375	NKIA5909-XL
	68	34	51 000	73 000	9 600	21 400	12 600	950	8 700	7 000	380	NKIB5909-XL
50	72	30	53 000	80 000	10 100	24 300	13 800	1 080	8 000	6 500	380	NKIA5910-XL
	72	34	53 000	80 000	10 100	24 300	13 800	1 080	8 000	6 500	385	NKIB5910-XL
55	80	34	65 000	100 000	12 100	29 500	17 300	1 300	7 300	6 000	550	NKIA5911-XL
	80	38	65 000	100 000	12 100	29 500	17 300	1 300	7 300	6 000	555	NKIB5911-XL
60	85	34	68 000	108 000	12 400	32 000	18 800	1 410	6 800	5 500	590	NKIA5912-XL
	85	38	68 000	108 000	12 400	32 000	18 800	1 410	6 800	5 500	595	NKIB5912-XL
65	90	34	69 000	112 000	12 800	34 000	19 500	1 510	6 300	5 500	635	NKIA5913-XL
	90	38	69 000	112 000	12 800	34 000	19 500	1 510	6 300	5 500	640	NKIB5913-XL
70	100	40	95 000	156 000	16 800	44 500	27 500	1 970	5 800	4 900	980	NKIA5914-XL
	100	45	95 000	156 000	16 800	44 500	27 500	1 970	5 800	4 900	985	NKIB5914-XL

medias ▶ <https://www.schaeffler.de/std/1CEA>



Abmessungen

d	F	C	r
			min.
12	16	–	0,3
	16	16	0,3
15	20	–	0,3
	20	18	0,3
17	22	–	0,3
	22	18	0,3
20	25	–	0,3
	25	23	0,3
22	28	–	0,3
	28	23	0,3
25	30	–	0,3
	30	23	0,3
30	35	–	0,3
	35	23	0,3
35	42	–	0,6
	42	27	0,6
40	48	–	0,6
	48	30	0,6
45	52	–	0,6
	52	30	0,6
50	58	–	0,6
	58	30	0,6
55	63	–	1
	63	34	1
60	68	–	1
	68	34	1
65	72	–	1
	72	34	1
70	80	–	1
	80	40	1



3 Innenringe

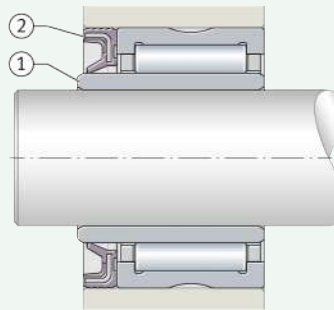


Innenringe werden eingesetzt, wenn:

- bei Nadelkränzen, Nadelhülsen, Nadelbüchsen, Nadellagern die Welle nicht als Wälzagerlaufbahn nutzbar ist (nicht gehärtet und geschliffen werden kann)
- Nadellager mit breiteren Innenringen kombiniert werden müssen, um größere Axialverschiebungen der Welle gegenüber dem Gehäuse zu ermöglichen (z.B. bei Lagern mit Loslagerfunktion)
- optimale Laufflächen für die Dichtlippen notwendig sind ▶980|☞1 und ▶982|☞4.

☞1
Breiterer Innenring, Mantelfläche als Laufbahn für die Dichtlippe genutzt

- ① Innenring IR
- ② Dichtring G



3.1 Produktausführung

☞ **Ausführungsvarianten**

Die Lagerkomponenten gibt es in der Ausführung als:

- Innenring IR ▶980|☞2
- Innenring LR ▶981|☞3.

☞ **Die Laufbahn ist feinbearbeitet**

Innenringe IR

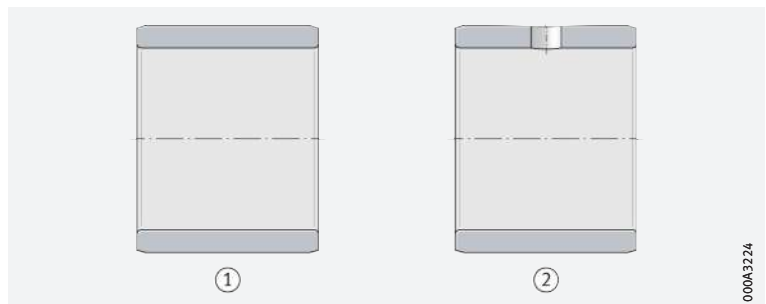
Innenringe IR sind aus gehärtetem Wälzagerstahl gefertigt und haben feinbearbeitete Laufbahnen ▶980|☞2. Fasen an den Stirnseiten erleichtern das Zusammenpassen der Ringe mit dem Nadelkranz bzw. des Lagerrings mit dem Nadelrollensatz und verhindern, dass die Dichtlippen der Lager beschädigt werden. Die Innenringe gibt es mit und ohne Schmierbohrung ▶980|☞2. Ringe mit Schmierbohrung haben das Nachsetzzeichen IS1 ▶983|3.5, ▶986|☞.



Auf Anfrage sind die Innenringe auch mit mehreren Schmierbohrungen lieferbar.

☞2
Innenringe IR

- ① Innenring ohne Schmierbohrung
- ② Innenring mit Schmierbohrung



000A3224



X-life-Premiumqualität

Innenringe IR werden in X-life-Ausführung geliefert. Die Qualität der Innenringe entspricht der Qualität der X-life-Nadellager. X-life-Innenringe haben das Nachsetzzeichen XL im Kurzzeichen ►984|📄6.



X-life steht für eine hohe Produkt-Leistungsdichte und damit für einen besonders großen Kundennutzen. Weitere Informationen zu X-life ►10.

📏 *z = eine Materialzugabe zum Fertigschleifen der Ringe nach deren Einbau bei hohen Anforderungen an die Laufgenauigkeit*

Innenringe mit der Bearbeitungszugabe „z“ (Sonderausführung)

Als Sonderausführung können die Innenringe auch mit einer Bearbeitungszugabe „z“ an der Laufbahn geliefert werden. Diese Innenringe haben das Nachsetzzeichen VGS ►983|3.5. Die Höhe der Bearbeitungszugabe hängt vom Durchmesser der Innenringlaufbahn ab ►981|📄1. Die Laufbahn wird nach dem Einbau der Ringe fertiggeschliffen, wenn sehr hohe Anforderungen an die Laufgenauigkeit der Lager gestellt sind.

📄1
Bearbeitungszugabe

Laufbahndurchmesser F		Bearbeitungszugabe z	Laufbahndurchmesser vorgeschliffen F _{VGS}
mm	mm	mm	
über	bis		
–	50	0,1	F _{VGS} = F + z (Toleranz h7 📄)
50	80	0,15	
80	180	0,2	
180	250	0,25	
250	315	0,3	
315	400	0,35	
400	500	0,4	

Innenringe LR

📏 *Die Laufbahn ist geschliffen*

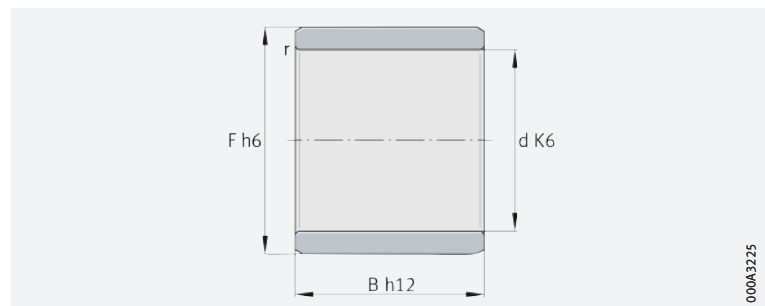
Innenringe LR sind aus Wälzlagerstahl gefertigt und gehärtet ►981|📄3. Bohrung und Lauffläche sind geschliffen. Die Stirnflächen sind nicht geschliffen (gedreht), die Kanten gebrochen. Diese Ringe haben weitere Toleranzen als die Innenringe IR. Sie eignen sich damit bevorzugt für Anwendungen, die größere Toleranzen in der Breite und weniger hohe Anforderungen im Planlauf zulassen. Hier ergeben sie besonders preiswerte Lagerungen.



Der Katalog HR 1 enthält keine separaten Produkttabellen zu den Innenringen LR. Lieferbare Innenringe LR sind in den Produkttabellen der Nadelhülsen und Nadelbüchsen aufgeführt ►888|📄. Weitere lieferbare Abmessungen bitte bei Schaeffler anfragen.

📄3
Innenring LR

- d = Bohrungsdurchmesser
- F = Laufbahndurchmesser
- B = Breite



Vorteile breiterer Innenringe

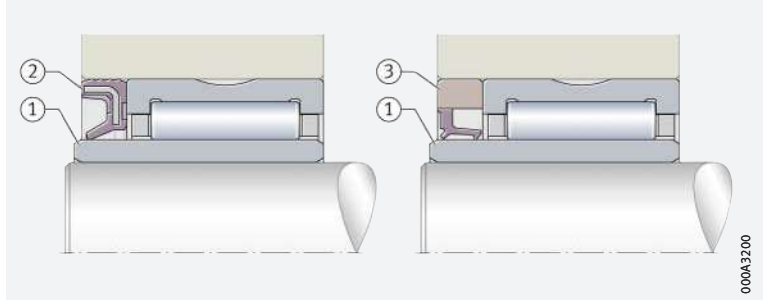
Breitere Innenringe

Die Innenringe stehen innerhalb der jeweiligen Bohrungsdurchmesser in mehreren Breiten zur Verfügung ▶986|. Breitere Innenringe:

- erlauben größere Axialverschiebungen der Welle gegenüber dem Gehäuse
- können als Anlauffläche für die Lippen von berührenden Dichtungen genutzt werden, beispielsweise beim Einsatz der Dichtringe G, GR und SD ▶982|4.

4
Breiterer Innenring, zusätzlich als Lauffläche für Dichtringe genutzt

- ① Breiterer Innenring IR
- ② Dichtring G
- ③ Dichtring SD



3.2 Temperaturbereich

Limitierende Größe

Die Betriebstemperatur der Innenringe ist begrenzt durch die Maßstabilität des Ringwerkstoffs ▶982|2.

2
Zulässige Temperaturbereiche

Betriebstemperatur	Innenringe
	-30 °C bis +120 °C



Sind Temperaturen zu erwarten, die außerhalb der angegebenen Werte liegen, bitte bei Schaeffler rückfragen.

3.3 Lagerluft

CN bei der Kombination Nadellager/Innenring

Die radiale Lagerluft hängt von der Lagerausführung ab, mit welcher der Innenring kombiniert wird. Innenringe, kombiniert mit Schaeffler-Nadellagern, ergeben die radiale Lagerluft CN ▶982|3.

C2 bis C3 bei der Kombination Nadelhülse bzw. -büchse/Innenring

Werden Innenringe mit Schaeffler-Nadelhülsen oder -Nadelbüchsen kombiniert, ergibt sich die Lagerluft C2 bis C3, abhängig vom Laufbahndurchmesser ▶982|3.



Die Werte der radialen Lagerluft entsprechen DIN 620-4:2004 (ISO 5753-1:2009). Sie gelten für Lager im unbelasteten, messkraftfreien Zustand (ohne elastische Deformation).

3
Radiale Lagerluft

Nenn Durchmesser der Bohrung		Radiale Lagerluft							
		C2 (Group 2)		CN (Group N)		C3 (Group 3)		C4 (Group 4)	
mm		µm		µm		µm		µm	
über	bis	min.	max.	min.	max.	min.	max.	min.	max.
-	24	0	25	20	45	35	60	50	75
24	30	0	25	20	45	35	60	50	75
30	40	5	30	25	50	45	70	60	85
40	50	5	35	30	60	50	80	70	100

Fortsetzung ▼

3 Radiale Lagerluft

Nenn Durchmesser der Bohrung d mm		Radiale Lagerluft							
		C2 (Group 2)		CN (Group N)		C3 (Group 3)		C4 (Group 4)	
		μm		μm		μm		μm	
über	bis	min.	max.	min.	max.	min.	max.	min.	max.
50	65	10	40	40	70	60	90	80	110
65	80	10	45	40	75	65	100	90	125
80	100	15	50	50	85	75	110	105	140
100	120	15	55	50	90	85	125	125	165
120	140	15	60	60	105	100	145	145	190
140	160	20	70	70	120	115	165	165	215
160	180	25	75	75	125	120	170	170	220
180	200	35	90	90	145	140	195	195	250
200	225	45	105	105	165	160	220	220	280
225	250	45	110	110	175	170	235	235	300
250	280	55	125	125	195	190	260	260	330
280	315	55	130	130	205	200	275	275	350
315	355	65	145	145	225	225	305	305	385
355	400	100	190	190	280	280	370	370	460
400	450	110	210	210	310	310	410	410	510

Fortsetzung ▲

3.4 Toleranzen



Die Toleranzen für die Maß- und Laufgenauigkeit der Innenringe IR entsprechen der Toleranzklasse Normal nach ISO 492:2014. Toleranzwerte nach ISO 492 ► 120 | 8.

3.5 Nachsetzzeichen

Die Bedeutung der in diesem Kapitel verwendeten Nachsetzzeichen zeigt ► 983 | 4 sowie **medias** interchange ► <https://www.schaeffler.de/std/1B69>.

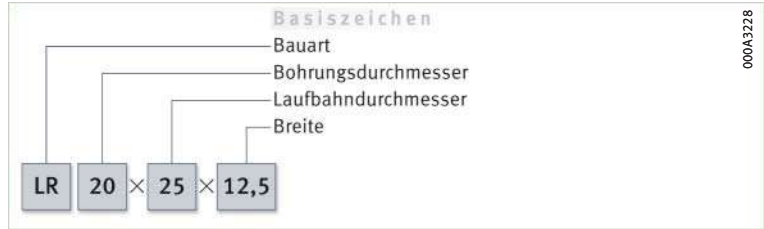
4 Nachsetzzeichen und ihre Bedeutung

Nachsetzzeichen	Bedeutung der Nachsetzzeichen	
C2	Radialluft C2 (kleiner als normal)	Standard bzw. Sonderausführung, abhängig vom verwendeten Wälzlager
C3	Radialluft C3 (größer als normal)	
C4	Radialluft C4 (größer als C3)	
EGS	drallfrei geschliffene Oberfläche für Radial-Wellendichtringe nach DIN 3760 und DIN 3761	Sonderausführung, auf Anfrage
IS1	mit Schmierbohrung	Standard bei IR-Innenringen innerhalb bestimmter Größen
VGS	Bearbeitungszugabe „z“ an der Laufbahn ► 981 1	Sonderausführung, auf Anfrage

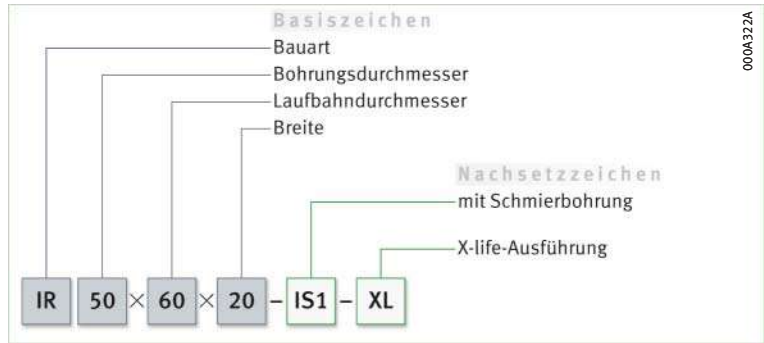
3.6 Aufbau der Lagerbezeichnung

Die Bezeichnung der Innenringe folgt einem festgelegten Schema.
Beispiele ▶ 984 | 5 und ▶ 984 | 6.

5
Innenring LR:
Aufbau des Kurzzeichens



6
Innenring IR mit Schmierbohrung:
Aufbau des Kurzzeichens



3.7 Gestaltung der Lagerung

Axiale Fixierung der Innenringe

Innenringe axial immer
beidseitig festlegen

Die Lagerringe dürfen seitlich nicht wandern. Um Axialverschiebungen der Innenringe auf der Welle bei fester und loser Passung zuverlässig zu verhindern, sind diese axial nach beiden Seiten festzulegen. Auf einer Seite können die Ringe dazu an einer Wellenschulter abgestützt werden, zur Sicherung auf der gegenüberliegenden Seite eignen sich Sicherungsringe, Abstandsringe oder Wellenmuttern ▶ 984 | 7.

Gestaltung der
Anschlussstelle

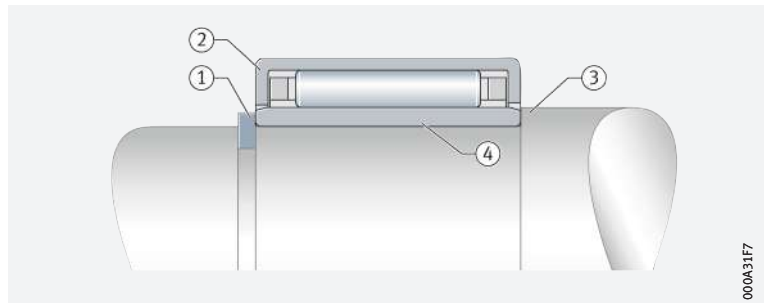
Die Anlageschultern für die Ringe sind ausreichend hoch und rechtwinklig zur Lagerachse auszuführen. Der Übergang von der Lagersitzstelle zur Anlageschulter ist mit einer Rundung nach DIN 5418 oder einem Freistich nach DIN 509 zu gestalten. Dabei sind die Kleinstwerte der Kantenabstände in den Produkttabellen zu beachten ▶ 986 | 7. Die Überdeckung zwischen den Sicherungsringen und den Stirnflächen der Lagerringe muss ausreichend groß gewählt werden ▶ 984 | 7.



Die maximalen Kantenabstände der Innenringe sind nach DIN 620-6 zu berücksichtigen.

7
Innenring axial beidseitig
festgesetzt

- ① Sicherungsring
- ② Nadelhülse HK
- ③ Wellenschulter
- ④ Innenring IR



3.8 Ein- und Ausbau

Wälzlager sehr sorgfältig behandeln



Schaeffler-Montagehandbuch

Wälzlager sind vielfach bewährte Präzisions-Maschinenelemente zur Gestaltung wirtschaftlicher, zuverlässiger und betriebs sicherer Lagerungen. Damit diese Produkte ihre Funktion einwandfrei erfüllen und die vorgesehene Gebrauchsdauer ohne Beeinträchtigung erreichen, müssen sie sorgfältig behandelt werden.

Das Schaeffler-Montagehandbuch MH 1 informiert umfassend über die sachgemäße Lagerung, Montage, Demontage und Wartung rotatorischer Wälzlager ► <https://www.schaeffler.de/std/1B68>. Daneben enthält es Angaben, die der Konstrukteur für den Ein- und Ausbau und die Wartung der Lager schon bei der Gestaltung der Lagerstelle beachten muss. Das Buch liefert Schaeffler auf Anfrage.

3.9 Rechtshinweis zur Datenaktualität

Die Weiterentwicklung der Produkte kann auch zu technischen Änderungen an Katalogprodukten führen

Im Mittelpunkt des Interesses von Schaeffler stehen die Optimierung und die Weiterentwicklung seiner Produkte und die Zufriedenheit seiner Kunden. Damit Sie sich als Kunde bestmöglich über diesen Fortschritt und den aktuellen technischen Stand der Produkte informieren können, veröffentlichen wir Produktänderungen gegenüber der gedruckten Ausgabe in unserem elektronischen Produktkatalog.



Änderungen der Angaben und Darstellungen dieses Katalogs behalten wir uns daher vor. Dieser Katalog gibt den Stand bei Drucklegung wieder. Neuere Veröffentlichungen unsererseits (in Printmedien oder digital) gehen automatisch diesem Katalog vor, soweit sie dasselbe Thema betreffen. Bitte prüfen Sie daher stets über unseren elektronischen Produktkatalog, ob aktuellere Informationen oder Änderungshinweise für Ihr gewünschtes Produkt verfügbar sind.

Link zum elektronischen Produktkatalog

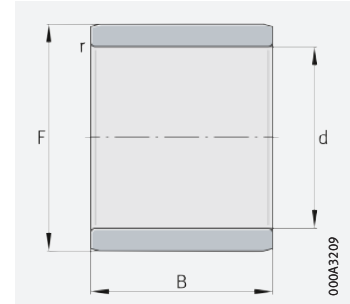


Über folgenden Link gelangen Sie zum elektronischen Produktkatalog von Schaeffler:

► <http://medias.schaeffler.de>



Innenringe ohne Schmierbohrung



IR

d = 5 – 25 mm

Hauptabmessungen				Masse m ≈ g	Kurzzeichen ▶ 983 3.5 ▶ 984 3.6 X-life ▶ 981	Abmaße der Laufbahn F	
d	F	B	r min.			oberes μm	unteres μm
5	8	12	0,3	2,8	IR5×8×12-XL	-7	-23
	8	16	0,3	3,7	IR5×8×16-XL	-7	-23
6	9	12	0,3	3	IR6×9×12-XL	-7	-23
	9	16	0,3	4,3	IR6×9×16-XL	-7	-23
7	10	10,5	0,3	3,1	IR7×10×10,5-XL	-7	-23
	10	12	0,3	3,6	IR7×10×12-XL	-7	-23
	10	16	0,3	4,9	IR7×10×16-XL	-7	-23
8	12	10,5	0,3	5	IR8×12×10,5-XL	-4	-18
	12	12,5	0,3	5,9	IR8×12×12,5-XL	-4	-18
9	12	12	0,3	4,4	IR9×12×12-XL	-4	-18
	12	16	0,3	6	IR9×12×16-XL	-4	-18
10	13	12,5	0,3	5,2	IR10×13×12,5-XL	-4	-18
	14	13	0,3	7,4	IR10×14×13-XL	-4	-18
	14	16	0,3	9,2	IR10×14×16-XL	-4	-18
	14	20	0,3	11,5	IR10×14×20-XL	-4	-18
12	15	12	0,3	5,7	IR12×15×12-XL	-4	-18
	15	12,5	0,3	6,1	IR12×15×12,5-XL	-4	-18
	15	16	0,3	7,6	IR12×15×16-XL	-4	-18
	15	16,5	0,3	8,1	IR12×15×16,5-XL	-4	-18
	15	22,5	0,3	10,9	IR12×15×22,5-XL	-4	-18
	16	13	0,3	8,5	IR12×16×13-XL	-4	-18
	16	16	0,3	10,7	IR12×16×16-XL	-4	-18
	16	20	0,3	13,5	IR12×16×20-XL	-4	-18
14	17	17	0,3	14,9	IR12×16×22-XL	-4	-18
	17	17	0,3	9,5	IR14×17×17-XL	-4	-18
15	18	16	0,3	9,4	IR15×18×16-XL	-4	-18
	18	16,5	0,3	9,8	IR15×18×16,5-XL	-4	-18
	19	16	0,3	12,9	IR15×19×16-XL	0	-12
	19	20	0,3	16,3	IR15×19×20-XL	0	-12
	20	13	0,3	13,5	IR15×20×13-XL	0	-12
	20	23	0,3	24,4	IR15×20×23-XL	0	-12

medias ▶ <https://www.schaeffler.de/std/1D08>

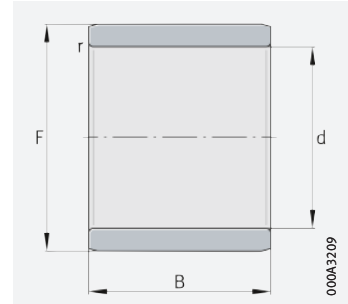


Hauptabmessungen				Masse m ≈ g	Kurzzeichen ▶983 3.5 ▶984 3.6 X-life ▶981	Abmaße der Laufbahn F	
d	F	B	r min.			oberes μm	unteres μm
17	20	16	0,3	10,6	IR17×20×16-XL	0	-12
	20	16,5	0,3	11,1	IR17×20×16,5-XL	0	-12
	20	20	0,3	13,5	IR17×20×20-XL	0	-12
	20	20,5	0,3	13,8	IR17×20×20,5-XL	0	-12
	20	30,5	0,3	20,6	IR17×20×30,5-XL	0	-12
	21	16	0,3	15	IR17×21×16-XL	0	-12
	21	20	0,3	18	IR17×21×20-XL	0	-12
	22	13	0,3	14,9	IR17×22×13-XL	0	-12
	22	16	0,3	18,4	IR17×22×16-XL	0	-12
	22	23	0,3	27,1	IR17×22×23-XL	0	-12
	24	20	0,6	33,8	IR17×24×20-XL	0	-12
20	24	16	0,3	15	IR20×24×16-XL	0	-12
	24	20	0,3	21,3	IR20×24×20-XL	0	-12
	25	17	0,3	25	IR20×25×17-XL	0	-12
	25	20	0,3	27,5	IR20×25×20-XL	0	-12
	25	20,5	0,3	27,4	IR20×25×20,5-XL	0	-12
	25	26,5	0,3	38	IR20×25×26,5-XL	0	-12
	25	30	0,3	40,4	IR20×25×30-XL	0	-12
	25	38,5	0,3	52,5	IR20×25×38,5-XL	0	-12
	28	20	0,6	45,2	IR20×28×20-XL	0	-12
22	26	16	0,3	18,2	IR22×26×16-XL	0	-12
	28	17	0,3	29,5	IR22×28×17-XL	0	-12
	26	20	0,3	23	IR22×26×20-XL	0	-12
	28	20	0,3	35	IR22×28×20-XL	0	-12
	28	20,5	0,3	36	IR22×28×20,5-XL	0	-12
	28	30	0,3	54,4	IR22×28×30-XL	0	-12
25	29	20	0,3	25,9	IR25×29×20-XL	0	-12
	29	30	0,3	39,3	IR25×29×30-XL	0	-12
	30	17	0,3	27,4	IR25×30×17-XL	0	-12
	30	20	0,3	32,8	IR25×30×20-XL	0	-12
	30	20,5	0,3	33,4	IR25×30×20,5-XL	0	-12
	30	26,5	0,3	46	IR25×30×26,5-XL	0	-12
	30	30	0,3	53	IR25×30×30-XL	0	-12
	30	32	0,3	56	IR25×30×32-XL	0	-12
	30	38,5	0,3	64,5	IR25×30×38,5-XL	0	-12
	32	22	0,6	52,5	IR25×32×22-XL	+5	-4

medias ▶ <https://www.schaeffler.de/std/1CBB>



Innenringe ohne Schmierbohrung



IR

d = 28 – 70 mm

Hauptabmessungen				Masse m ≈ g	Kurzzeichen ▶ 983 3.5 ▶ 984 3.6 X-life ▶ 981	Abmaße der Laufbahn F	
d	F	B	r min.			oberes μm	unteres μm
28	32	17	0,3	24,5	IR28×32×17-XL	+5	-4
	32	20	0,3	28,5	IR28×32×20-XL	+5	-4
	32	30	0,3	43,5	IR28×32×30-XL	+5	-4
30	35	13	0,3	25	IR30×35×13-XL	+5	-4
	35	16	0,3	34	IR30×35×16-XL	+5	-4
	35	17	0,3	36	IR30×35×17-XL	+5	-4
	35	20	0,3	39	IR30×35×20-XL	+5	-4
	35	20,5	0,3	39,7	IR30×35×20,5-XL	+5	-4
	35	26	0,3	50,4	IR30×35×26-XL	+5	-4
	35	30	0,3	58,5	IR30×35×30-XL	+5	-4
	37	18	0,6	50	IR30×37×18-XL	+5	-4
	37	22	0,6	61,6	IR30×37×22-XL	+5	-4
32	37	20	0,3	42	IR32×37×20-XL	0	-9
	37	30	0,3	62	IR32×37×30-XL	0	-9
	40	20	0,6	68	IR32×40×20-XL	0	-9
	40	36	0,6	124	IR32×40×36-XL	0	-9
33	37	13	0,3	21,9	IR33×37×13-XL	0	-9
35	40	17	0,3	37,8	IR35×40×17-XL	0	-9
	40	20	0,3	44,2	IR35×40×20-XL	0	-9
	40	20,5	0,3	46,1	IR35×40×20,5-XL	0	-9
	40	30	0,3	67,1	IR35×40×30-XL	0	-9
	42	36	0,6	117,2	IR35×42×36-XL	0	-9
	43	22	0,6	82	IR35×43×22-XL	0	-9
38	43	20	0,3	48,1	IR38×43×20-XL	0	-9
	43	30	0,3	73,6	IR38×43×30-XL	0	-9
40	45	17	0,3	42,5	IR40×45×17-XL	0	-9
	45	20	0,3	50,8	IR40×45×20-XL	0	-9
	45	20,5	0,3	51,8	IR40×45×20,5-XL	0	-9
	45	30	0,3	84	IR40×45×30-XL	0	-9
	48	22	0,6	91,6	IR40×48×22-XL	0	-9
	48	40	0,6	170	IR40×48×40-XL	0	-9
	50	22	1	118	IR40×50×22-XL	0	-9
42	47	20	0,3	52,8	IR42×47×20-XL	-5	-19
	47	30	0,3	81	IR42×47×30-XL	-5	-19

medias ▶ <https://www.schaeffler.de/std/1BE9>



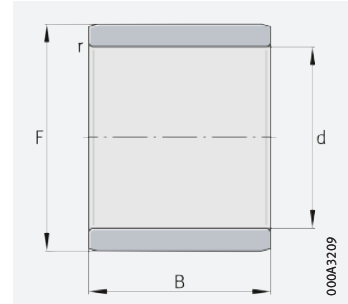
Hauptabmessungen				Masse m ≈ g	Kurzzeichen ▶983 3.5 ▶984 3.6 X-life ▶981	Abmaße der Laufbahn F	
d	F	B	r min.			oberes μm	unteres μm
45	50	25	0,6	70,8	IR45×50×25-XL	-5	-19
	50	25,5	0,3	75,1	IR45×50×25,5-XL	-5	-19
	50	35	0,6	101	IR45×50×35-XL	-5	-19
	52	22	0,6	89	IR45×52×22-XL	0	-11
	52	40	0,6	164	IR45×52×40-XL	0	-11
	55	22	1	129	IR45×55×22-XL	0	-11
50	55	25	0,6	78	IR50×55×25-XL	0	-11
	55	35	0,6	112	IR50×55×35-XL	0	-11
	58	22	0,6	115	IR50×58×22-XL	0	-11
	58	40	0,6	208	IR50×58×40-XL	0	-11
	60	25	1	162	IR50×60×25-XL	0	-11
	60	28	1,1	181	IR50×60×28-XL	0	-11
55	60	25	0,6	85,5	IR55×60×25-XL	-10	-21
	60	35	0,6	121	IR55×60×35-XL	-10	-21
	63	25	1	141	IR55×63×25-XL	-10	-21
	63	45	1	256	IR55×63×45-XL	-10	-21
	65	28	1,1	198	IR55×65×28-XL	-10	-21
	60	68	25	1	152	IR60×68×25-XL	-10
68		35	0,6	213	IR60×68×35-XL	-10	-21
68		45	1	276	IR60×68×45-XL	-10	-21
70		25	1	195	IR60×70×25-XL	-10	-21
70		28	1,1	215	IR60×70×28-XL	-10	-21
65		72	25	1	141	IR65×72×25-XL	-10
	72	45	1	259	IR65×72×45-XL	-10	-21
	73	25	1	164	IR65×73×25-XL	-10	-21
	73	35	1	231	IR65×73×35-XL	-10	-21
	75	28	1,1	229	IR65×75×28-XL	-10	-21
	70	80	25	1	221	IR70×80×25-XL	-10
80		30	1	267	IR70×80×30-XL	-10	-26
80		35	1	312	IR70×80×35-XL	-10	-26
80		54	1	488	IR70×80×54-XL	-10	-26

medias ▶ <https://www.schaeffler.de/std/1C52>





Innenringe ohne Schmierbohrung



IR

d = 75 – 380 mm

Hauptabmessungen				Masse m ≈ g	Kurzzeichen ▶983 3.5 ▶984 3.6 X-life ▶981	Abmaße der Laufbahn F	
d	F	B	r min.			oberes μm	unteres μm
75	85	25	1	238	IR75×85×25-XL	-4	-17
	85	30	1	287	IR75×85×30-XL	-4	-17
	85	35	1	336	IR75×85×35-XL	-4	-17
	85	54	1	520	IR75×85×54-XL	-4	-17
80	90	25	1	253	IR80×90×25-XL	-4	-17
	90	30	1	304	IR80×90×30-XL	-4	-17
	90	35	1	355	IR80×90×35-XL	-4	-17
	90	54	1	556	IR80×90×54-XL	-4	-17
85	95	26	1	277	IR85×95×26-XL	-14	-27
	95	36	1	388	IR85×95×36-XL	-14	-27
	100	35	1,1	582	IR85×100×35-XL	-14	-27
	100	63	1,1	1054	IR85×100×63-XL	-14	-27
90	100	26	1	294	IR90×100×26-XL	-14	-27
	100	30	1	340	IR90×100×30-XL	-14	-27
	100	36	1	406	IR90×100×36-XL	-14	-27
	105	35	1,1	610	IR90×105×35-XL	-14	-27
	105	63	1,1	1110	IR90×105×63-XL	-14	-27
95	105	26	1	313	IR95×105×26-XL	-14	-27
	105	36	1	431	IR95×105×36-XL	-14	-27
	110	35	1,1	657	IR95×110×35-XL	-14	-27
	110	63	1,1	1170	IR95×110×63-XL	-14	-27
100	110	30	1,1	350	IR100×110×30-XL	-14	-27
	110	40	1,1	505	IR100×110×40-XL	-14	-27
	115	40	1,1	797	IR100×115×40-XL	-14	-27
110	120	30	1	409	IR110×120×30-XL	-14	-32
	125	40	1,1	840	IR110×125×40-XL	-7	-22
120	130	30	1	442	IR120×130×30-XL	-7	-22
	135	45	1,1	1044	IR120×135×45-XL	-7	-22
130	145	35	1,1	855	IR130×145×35-XL	-17	-37
	150	50	1,5	1690	IR130×150×50-XL	-17	-37
140	155	35	1,1	917	IR140×155×35-XL	-17	-37
	160	50	1,5	1800	IR140×160×50-XL	-17	-37

medias ▶ <https://www.schaeffler.de/std/1B87>



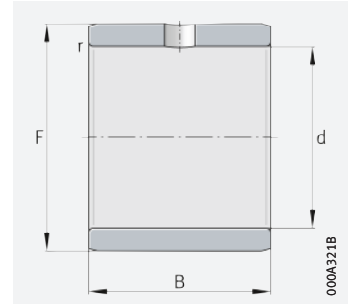
Hauptabmessungen				Masse m ≈ g	Kurzeichen ▶983 3.5 ▶984 3.6 X-life ▶981	Abmaße der Laufbahn F	
d	F	B	r min.			oberes μm	unteres μm
150	165	40	1,1	1 122	IR150×165×40-XL	-27	-52
160	175	40	1,1	1 200	IR160×175×40-XL	-27	-52
170	185	45	1,1	1 441	IR170×185×45-XL	-25	-46
180	195	45	1,1	1 510	IR180×195×45-XL	-25	-46
190	210	50	1,5	2 410	IR190×210×50-XL	-40	-66
200	220	50	1,5	2 518	IR200×220×50-XL	-40	-66
220	240	50	1,5	2 753	IR220×240×50-XL	-55	-86
240	265	60	2	4 600	IR240×265×60-XL	-55	-86
260	285	60	2	4 980	IR260×285×60-XL	-69	-107
280	305	69	2	6 100	IR280×305×69-XL	-69	-107
300	330	80	2,1	9 200	IR300×330×80-XL	-69	-107
320	350	80	2,1	9 800	IR320×350×80-XL	-83	-127
340	370	80	2,1	10 200	IR340×370×80-XL	-83	-127
360	390	80	2,1	10 900	IR360×390×80-XL	-128	-182
380	415	100	2,1	16 700	IR380×415×100-XL	-122	-172

medias ▶ <https://www.schaeffler.de/std/1CBD>





Innenringe mit Schmierbohrung



IR..-IS1

d = 6 – 50 mm

Hauptabmessungen				Masse m ≈ g	Kurzzeichen ▶ 983 3.5 ▶ 984 3.6 X-life ▶ 981	Abmaße der Laufbahn F	
d	F	B	r min.			oberes μm	unteres μm
6	10	10	0,3	3,7	IR6×10×10-IS1-XL	-7	-23
8	12	10	0,3	4,8	IR8×12×10-IS1-XL	-4	-18
10	14	12	0,3	7,3	IR10×14×12-IS1-XL	-4	-18
12	16	12	0,3	7,9	IR12×16×12-IS1-XL	-4	-18
15	20	12	0,3	12,2	IR15×20×12-IS1-XL	0	-12
20	25	16	0,3	24	IR20×25×16-IS1-XL	0	-12
25	30	16	0,3	25,7	IR25×30×16-IS1-XL	0	-12
30	38	20	0,6	77	IR30×38×20-IS1-XL	+5	-4
35	42	20	0,6	63,9	IR35×42×20-IS1-XL	0	-9
40	50	20	1	106	IR40×50×20-IS1-XL	0	-9
45	55	20	1	117	IR45×55×20-IS1-XL	0	-11
50	55	20	0,6	62,5	IR50×55×20-IS1-XL	0	-11
	60	20	1	128	IR50×60×20-IS1-XL	0	-11

medias ▶ <https://www.schaeffler.de/std/1C58>

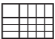



Hülsenfreiläufe



1	Hülsenfreiläufe	996
1.1	Produktausführung	996
1.2	Belastbarkeit	998
1.3	Ausgleich von Winkelfehlern	1000
1.4	Schmierung	1000
1.5	Abdichtung	1000
1.6	Drehzahlen	1001
1.7	Geräusch	1001



1.8	Temperaturbereich	1001	1.15	Gestaltung der Umgebungskonstruktion	1003
1.9	Käfige	1001	1.16	Ein- und Ausbau	1007
1.10	Lagerluft	1001	1.17	Rechtshinweis zur Datenaktualität	1008
1.11	Abmessungen, Toleranzen	1002	Produkttabellen	1009	
1.12	Nachsetzzeichen	1002	 Hülsenfreiläufe ohne Lagerung	1009	
1.13	Aufbau der Produktbezeichnung	1002	 Hülsenfreiläufe mit Lagerung	1010	
1.14	Dimensionierung	1002			

1 Hülsenfreiläufe

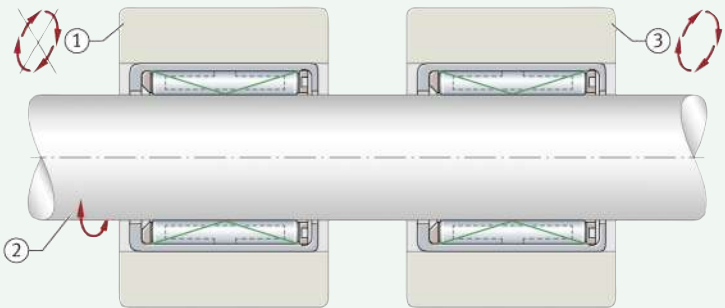


Hülsenfreiläufe:

- sind Einwegkupplungen, die hohe Drehmomente in einer Richtung übertragen ► 996 | 1
- werden ohne und mit integrierter Lagerung angeboten ► 997 | 2, ► 998 | 3 und ► 998 | 4
- arbeiten sehr schaltgenau
- ermöglichen hohe Schaltfrequenzen
- haben ein geringes Leerlaufreibmoment
- sind befettet und unbefettet lieferbar
- sind radial besonders raumsparend und ermöglichen dadurch äußerst kompakte Konstruktionen
- eignen sich für Gehäusewerkstoffe aus Stahl, Leichtmetall oder Kunststoff
- sind kombinierbar mit Nadelhülsen HK und Nadelbüchsen BK
- sind sehr vielseitig einsetzbar, beispielsweise als Schrittschaltwerk, Rücklaufsperre oder Überholkupplung ► 996 | 1.

1
Hülsenfreiläufe in einem
Schaltssystem in
Tandem-Anordnung

- ① Feststehendes Bauteil
- ② Bauteil führt eine Schwenkbewegung aus
- ③ Bauteil führt eine schrittweise Rotationsbewegung aus



1.1 Produktausführung

Ausführungsvarianten

Hülsenfreiläufe gibt es:

- ohne Lagerung ► 997 | 2
- mit Lagerung (Wälz- oder Gleitlager) ► 998 | 3 und ► 998 | 4.

Hülsenfreiläufe

Hülsenfreiläufe sind Einwegkupplungen

Diese Hülsenfreiläufe bestehen aus dünnwandigen, spanlos geformten Außenhülsen mit Klemmrampen am Innendurchmesser, Kunststoffkäfigen und Nadelrollen, die als Klemmelemente dienen. Federn aus Stahl oder Kunststoff halten die Nadelrollen in der Klemmposition. Hülsenfreiläufe übertragen hohe Drehmomente in einer Richtung und sind radial besonders raumsparend. Die Freiläufe gibt es ohne und mit Stützlagerung.

Für Anwendungen mit hohen Schaltfrequenzen geeignet

Hülsenfreiläufe arbeiten sehr schaltgenau, da durch die Einzelanfederung der Nadelrollen der ständige Kontakt zwischen Welle, Nadelrollen und Klemmrampen gesichert ist. Sie erlauben hohe Schaltfrequenzen durch ihre geringe Masse und das damit verbundene niedrige Trägheitsmoment der Klemmelemente. Außerdem haben sie ein nur geringes Leerlaufreibmoment.

☞ **Bevorzugte Einsatzfelder**

Die Hülsenfreiläufe können in vielen Anwendungen eingesetzt werden, beispielsweise als Schrittschaltwerk, Rücklaufsperre oder Überholkuppelung. Hier übernimmt der Hülsenfreilauf dann die Überhol- oder Haltefunktion.



Hülsenfreiläufe dürfen nicht eingesetzt werden, wenn Personen bei Fehlfunktion gefährdet sind. Neue Anwendungen, besonders solche mit Extrembedingungen, sind durch Versuche abzusichern. Die Funktion ist nur dann gewährleistet, wenn der Konzentritätsfehler zwischen Stützlager und Welle gering gehalten wird.

☞ **Nur zur Aufnahme von Drehmomenten geeignet**

Hülsenfreiläufe ohne Lagerung

Freiläufe HF haben keine Lagerung; d. h., sie übertragen nur Drehmomente und können deshalb auch keine Radialkräfte aufnehmen ▶ 997 | 2. Die Konzentrität zur Wellenachse muss bei diesen Freiläufen durch zusätzliche Wälzlager abgesichert oder es müssen Hülsenfreiläufe mit Lagerung verwendet werden. Die Hülsenfreiläufe werden ohne und mit Rändelung geliefert.

☞ **Hülsenfreiläufe ohne Rändelung**

Hülsenfreiläufe ohne Rändelung gibt es mit Andruckfedern aus Stahl oder Kunststoff ▶ 997 | 2. Lager mit Kunststofffedern haben das Nachsetzzeichen KF ▶ 1002 | 1.12.

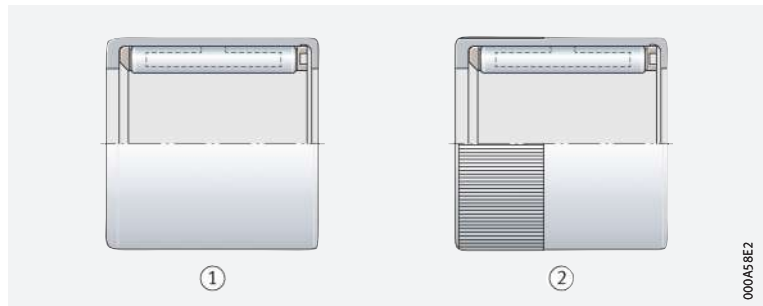
☞ **Hülsenfreiläufe mit Rändelung**

Zur besseren Übertragung des Drehmoments in Kunststoffgehäusen können Hülsenfreiläufe mit einer Rändelung am Außenmantel geliefert werden. Diese Hülsenfreiläufe haben das Nachsetzzeichen R ▶ 1002 | 1.12. Die Rändelung kann nur auf einen Teil der Hülse aufgebracht sein oder über deren ganze Länge gehen. Die Hülsenfreiläufe gibt es ebenfalls mit Andruckfedern aus Stahl oder Kunststoff. Freiläufe mit Kunststofffedern haben das Nachsetzzeichen KF ▶ 1002 | 1.12.



Hülsenfreiläufe ohne Lagerung, ohne oder mit Rändelung

- ① Ohne Rändelung
- ② Mit Rändelung



Hülsenfreiläufe mit Lagerung

☞ **Auch zur Aufnahme radialer Kräfte geeignet**

Freiläufe HFL nehmen aufgrund der integrierten Gleit- oder Wälzlager neben den Drehmomenten auch radiale Kräfte auf ▶ 998 | 3 und ▶ 998 | 4. Die Hülsenfreiläufe werden ohne und mit Rändelung geliefert.

☞ **Hülsenfreiläufe ohne Rändelung**

Hülsenfreiläufe ohne Rändelung gibt es mit Andruckfedern aus Stahl oder aus Kunststoff ▶ 998 | 3 und ▶ 998 | 4. Hülsenfreiläufe mit Kunststofffedern haben das Nachsetzzeichen KF ▶ 1002 | 1.12.

☞ **Hülsenfreiläufe mit Rändelung**

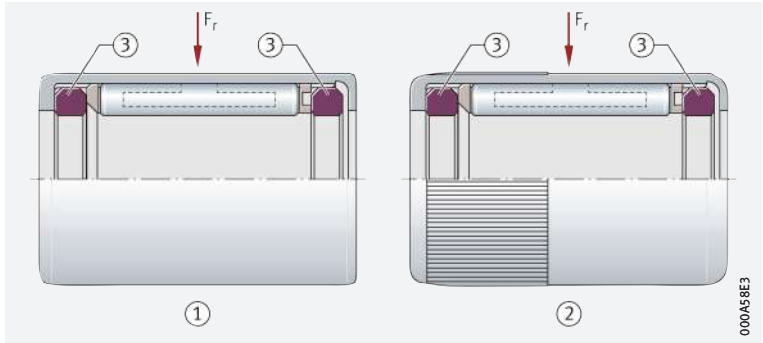
Zur besseren Übertragung des Drehmoments in Kunststoffgehäusen können Hülsenfreiläufe mit einer Rändelung am Außenmantel geliefert werden. Diese Hülsenfreiläufe haben das Nachsetzzeichen R ▶ 1002 | 1.12. Die Rändelung kann nur auf einen Teil der Hülse aufgebracht sein oder über deren ganze Länge gehen. Diese Hülsenfreiläufe gibt es ebenfalls mit Andruckfedern aus Stahl oder Kunststoff. Freiläufe mit Kunststofffedern haben das Nachsetzzeichen KF ▶ 1002 | 1.12.

3

Hülsenfreiläufe mit Gleitlagerung, ohne oder mit Rändelung

F_r = Radiale Belastung

- ① Ohne Rändelung
- ② Mit Rändelung
- ③ Gleitlager

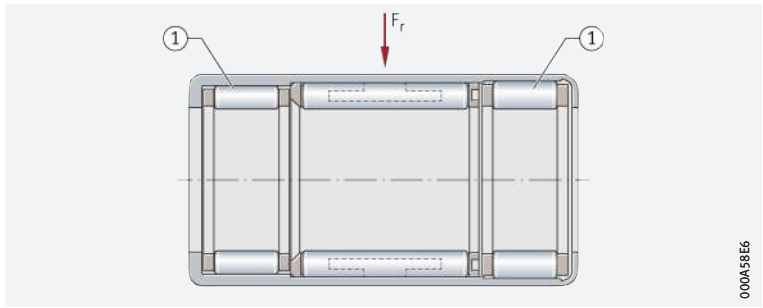


4

Hülsenfreilauf mit Wälzlagerung, ohne Rändelung

F_r = Radiale Belastung

- ① Wälzlager



Klemmrichtung des Hülsenfreilaufs

Ein Pfeil auf der Stirnseite der Hülse zeigt die Klemmrichtung des Hülsenfreilaufs an. Der Freilauf klemmt, wenn die Hülse in Pfeilrichtung gedreht wird.

1.2 Belastbarkeit

Freiläufe mit Stützlagerung nehmen radiale Kräfte auf

Abhängig von der Ausführung (ohne oder mit Lagerung) können Hülsenfreiläufe entweder nur Drehmomente oder zusätzlich auch radiale Belastungen übertragen ►996| 1.1, ►998| 3 und ►998| 4. Bei Freiläufen ohne Lagerung müssen radiale Kräfte durch zusätzliche Lager abgestützt werden.

Die Steifigkeit des Gehäuses bestimmt das übertragbare Drehmoment

Übertragbares Drehmoment

Zum Übertragen des Drehmoments wird ein steifes Gehäuse vorausgesetzt. Somit hängt das übertragbare Drehmoment vom Gehäuse- und Wellenwerkstoff, von der Wellenstärke, von der Gehäusewanddicke und von den Gehäuse- und Wellentoleranzen ab. Bei der Berechnung des Drehmoments sind das maximale Antriebsmoment und Trägheitsmoment der beschleunigten Massen zu berücksichtigen.

Grenzbelastung nicht überschreiten

Grenzbeanspruchung

Bei Hülsenfreiläufen mit Gleitlagern darf im Betriebszustand das Produkt aus tatsächlicher Drehzahl n und Radiallast F_r den Wert der angegebenen Grenzbeanspruchung $(F_r \cdot n)_{max}$ nicht überschreiten. Die angegebenen Grenzdrehzahlen in den Produkttabellen sowie die zulässige Radiallast bestimmen die Anwendungsgrenzen.

☞ *Der Freilauf darf nicht überlastet werden*

Schaltgenauigkeit und Schaltfrequenz

Um den Freilauf nicht zu überlasten, muss die Trägheit des Gesamtsystems berücksichtigt werden. Die hohe Schaltgenauigkeit ergibt sich aus der Einzelanfederung der Nadelrollen, die den ständigen Kontakt zwischen Welle, Nadelrollen und Klemmfläche sicherstellt. Die Schaltgenauigkeit wird beeinflusst durch die Schaltfrequenz, Schmierung, Einbautoleranzen, Umgebungsstruktur, elastische Verformung der Anschlussteile und den Antrieb durch die Welle oder das Gehäuse. Die beste Genauigkeit ergibt sich, wenn der Antrieb über die Welle erfolgt.

☞ *Hohe Schaltfrequenzen durch geringe Masse*

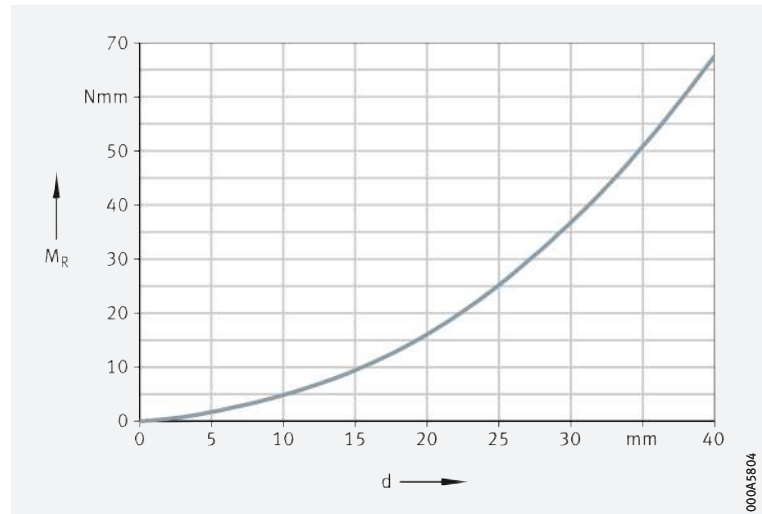
Hohe Schaltfrequenzen resultieren aus der geringen Masse und dem damit verbundenen niedrigen Trägheitsmoment der Klemmelemente.

Reibmoment und Reibleistung

Zum Verlauf des Reibmoments ► 999 | ☞ 5. Die Reibleistung im Leerlauf hängt davon ab, ob sich die Welle oder der Außenring dreht ► 999 | ☞ 6.

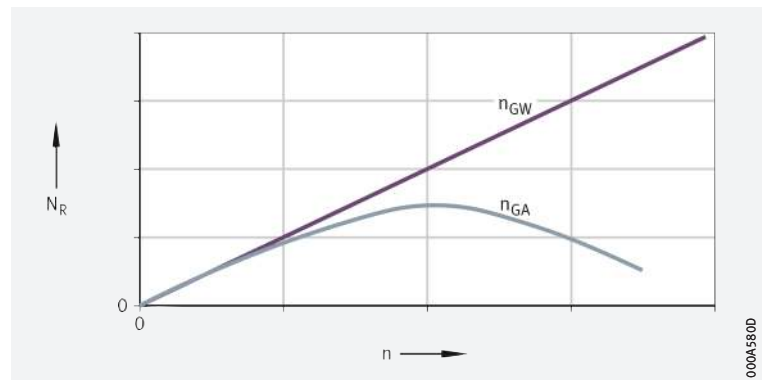
☞ 5
Leerlauf-Reibmoment,
abhängig vom
Wellendurchmesser

M_R = Leerlauf-Reibmoment
 d = Wellendurchmesser



☞ 6
Reibleistung im Leerlauf,
abhängig von der Drehzahl

N_R = Leerlauf-Reibleistung
 n = Drehzahl
 n_{GA} = Grenzdrehzahl bei umlaufendem Außenring
 n_{GW} = Grenzdrehzahl bei drehender Welle



☞ *Durch die Fliehkraft können die Nadelrollen von der Welle abheben*

Drehender Außenring

Dreht sich der Außenring, nimmt die Reibleistung mit steigender Drehzahl zunächst zu, sie fällt aber durch die Fliehkraft der Nadeln allmählich gegen Null. Hier ist die Drehzahl erreicht, bei der zwischen den Nadelrollen und der Welle kein Reibschluss mehr vorhanden ist. Durch die weiter steigende Fliehkraft heben die Nadeln dann von der Welle ab.

1.3 Ausgleich von Winkelfehlern



Die Konzentrität ist die grundsätzliche Voraussetzung für die Funktion des Freilaufs. Die Funktion ist nur dann gewährleistet, wenn der Konzentritätsfehler zwischen Stützlager und Welle gering gehalten wird.

1.4 Schmierung

Zur Erstbefettung wird ein Fett nach GA26 verwendet

Die Freiläufe sind mit einem Lithiumseifenfett nach GA26 befettet. Die Erstbefettung reicht in vielen Fällen für die Gebrauchsdauer der Lager. Für Anwendungen mit Ölschmierung sind unbefettete Freiläufe lieferbar. Diese Freiläufe sind konserviert. Für allgemeine Anwendungen (Mischbetrieb von Klemmen und Überholen) hat sich die Schaeffler-Erstbefettung bewährt. Zur optimalen Funktion kann es erforderlich sein, unterschiedliche Schmierstoffe zu verwenden. Die Eignung des Schmierstoffs ist dann durch Versuche abzusichern.



Für Anwendungen, bei denen ein Betriebszustand (Überholen oder Klemmen) stark überwiegt, sollte auf eine Sonderbefettung zurückgegriffen werden. In diesem Fall bitte bei Schaeffler rückfragen.

Eine Fettgebrauchsdauer kann nicht berechnet werden

Für Hülsenfreiläufe ist keine Berechnung der Fettgebrauchsdauer oder der Schmierfrist möglich. Wird nachgeschmiert, ist mit Öl zu schmieren, oder es sollte generell auf Ölschmierung umgestellt werden. Bei Temperaturen $< -10\text{ °C}$ und Drehzahlen $> 0,7 n_G$ sind Schmierstoffempfehlungen anzufordern. Bei Temperaturen über $+70\text{ °C}$ ist mit Öl zu schmieren. Der Ölstand ist so zu wählen, dass der Hülsenfreilauf bei Stillstand und waagerechter Achse ungefähr $\frac{1}{3}$ in das Ölbad eintaucht.

Einsetzbare Schmieröle

Geeignete Schmieröle sind CL und CLP nach DIN 51517 oder HL und HLP nach DIN 51524. Viskositätsklassen $\blacktriangleright 1000$ 1.

Verträglichkeit mit Kunststoffkäfigen

Werden Lager mit Kunststoffkäfig verwendet, ist sicherzustellen, dass beim Einsatz von Syntheseölen oder Schmierfetten auf Syntheseölbasis sowie bei Schmierstoffen mit einem hohen Anteil an EP-Zusätzen die Verträglichkeit des Schmierstoffs mit dem Käfigmaterial gegeben ist.

1
Viskositätsklassen

Betriebstemperatur °C		Viskositätsklasse
von	bis	
+15	+30	ISO VG 10
+15	+90	ISO VG 32
+60	+120	ISO VG 100

1.5 Abdichtung


Hülsenfreiläufe (mit und ohne Lagerung) werden ohne Abdichtung geliefert. Verunreinigungen (Staub, Schmutz und Feuchtigkeit) beeinflussen die Funktion und Gebrauchsdauer der Freiläufe nachteilig.

Wirkungsvolle Dichtelemente zur Abdichtung offener Hülsenfreiläufe bei Verschmutzungsgefahr

Abdichtung der Lagerstelle mit Dichtringen G oder SD

Bei Verschmutzungsgefahr sind Dichtringe der kostengünstigen Baureihen G oder SD einzubauen $\blacktriangleright 1014$. Die Dichtringe sind als berührende Dichtungen ausgeführt und werden vor dem Freilauf angeordnet. Sie schützen die Lagerstelle sicher vor Verunreinigungen, Spritzwasser und übermäßigem Verlust von Schmierfett. Die Dichtringe sind auf die geringen radialen Abmessungen der Hülsenfreiläufe abgestimmt und mit breiteren Innenringen der Baureihe IR kombinierbar. Sie sind sehr montagefreundlich, da sie einfach in die Gehäusebohrung gepresst werden.

1.6 Drehzahlen

 Drehzahlen für drehende Welle oder umlaufenden Außenring

Die Grenzdrehzahlen n_{GW} und n_{GA} in den Produkttabellen gelten für Öl- und Fettschmierung. Die Grenzdrehzahl n_{GW} gilt bei drehender Welle, n_{GA} bei umlaufendem Außenring.

1.7 Geräusch

Schaeffler Geräuschindex

Der Schaeffler Geräuschindex (SGI) ist für diese Lagerart noch nicht verfügbar \blacktriangleright 67. Die Einführung und Aktualisierung der Daten für diese Baureihen erfolgt sukzessiv.


Weitere Informationen:

■ **medias** \blacktriangleright <http://medias.schaeffler.de>.

1.8 Temperaturbereich

Mögliche Betriebstemperaturen der Hülsenfreiläufe \blacktriangleright 1001  2.

 2
Zulässige Temperaturbereiche

Betriebstemperatur	Hülsenfreiläufe
	-10 °C bis +70 °C, begrenzt durch den Schmierstoff




Sind Temperaturen zu erwarten, die außerhalb der angegebenen Werte liegen, bitte bei Schaeffler rückfragen.


1.9 Käfige

Zur Führung der Wälzkörper werden sowohl für den Freilauf als auch für integrierte, wälzgelagerte Stützlagerungen Kunststoffkäfige eingesetzt.

1.10 Lagerluft

 Anstelle der Radialluft gilt der Hüllkreisdurchmesser F_w

Für Lager ohne Innenring ist anstelle der radialen Lagerluft das Maß des Hüllkreisdurchmessers F_w maßgebend. Der Hüllkreis ist der innere Begrenzungskreis der Nadelrollen bei spielfreier Anlage an der Außenlaufbahn. Bei Hülsenfreiläufen mit Wälzlagerung liegt der Hüllkreisdurchmesser F_w der Lager im eingebauten Zustand (im massivem Lehrring) etwa in der Toleranzklasse F8. Obere und untere Abmaße des Hüllkreisdurchmessers für die Toleranzklasse F8 \blacktriangleright 1001  3.

 3
Abmaße des Hüllkreisdurchmessers der wälzgelagerten Hülsenfreiläufe

Hüllkreisdurchmesser F_w mm		Toleranzklasse F8	
		Toleranz des Hüllkreisdurchmessers F_w	
über	bis	oberes Abmaß μm	unteres Abmaß μm
3	6	+28	+10
6	10	+35	+13
10	18	+43	+16
18	30	+53	+20
30	50	+64	+25

1.11 Abmessungen, Toleranzen

Abmessungen und Toleranzen der Hülsenfreiläufe sind nicht genormt. Die dünnwandigen Außenhülsen passen sich der Maß- und Formgenauigkeit der Gehäusebohrung an.

1.12 Nachsetzzeichen

Die Bedeutung der in diesem Kapitel verwendeten Nachsetzzeichen zeigt ▶ 1002|4 sowie **medias** interchange
▶ <https://www.schaeffler.de/std/1B69>.

4
Nachsetzzeichen und
ihre Bedeutung

Nachsetzzeichen	Bedeutung der Nachsetzzeichen	
-	Stahlfeder	Standard
KF	Andruckfedern aus Kunststoff	
R	Außenmantel gerändelt	
RR	Hülsenfreilauf Corrotect-beschichtet	Sonderausführung, auf Anfrage

1.13 Aufbau der Produktbezeichnung

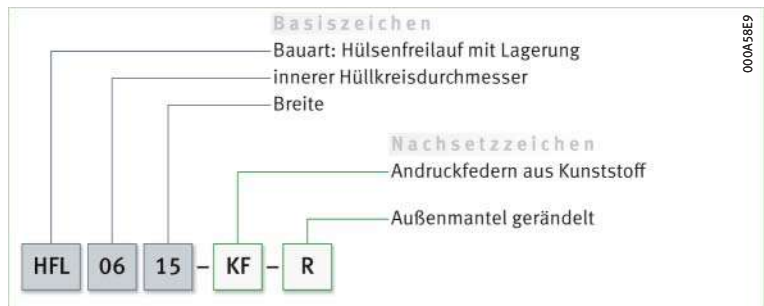
Beispiele zur Bildung der Produktbezeichnung

Die Bezeichnung der Hülsenfreiläufe folgt einem festgelegten Schema. Beispiele ▶ 1002|7 und ▶ 1002|8.

7
Hülsenfreilauf ohne Lagerung,
ohne Rändelung:
Aufbau des Kurzzeichens



8
Hülsenfreilauf mit Lagerung,
Andruckfedern aus Kunststoff,
mit Rändelung:
Aufbau des Kurzzeichens



1.14 Dimensionierung

Die Größe wird anhand der Tragfähigkeit des Hülsenfreilaufs im Verhältnis zu den Belastungen und den Anforderungen an die Lebensdauer und Betriebssicherheit bestimmt ▶ 1003|1.15.

1.15 Gestaltung der Umgebungs konstruktion

☞ Außenhülse auf ganzem Umfang und ganzer Breite abstützen

Ausführung der Gehäusebohrung

Als Gehäusewerkstoff eignen sich Stahl, Leichtmetall oder Kunststoff. Damit die Leistungsfähigkeit der Hülsenfreiläufe voll genutzt werden kann und die geforderte Lebensdauer erreicht wird, müssen die Außenhülsen im Gehäuse ausreichend starr unterstützt werden. Die Abstützung für die Außenhülse in der Gehäusebohrung ist als zylindrische Sitzfläche auszuführen. Die Sitzflächen für die Außenhülse und die Laufbahn für die Wälzkörper bzw. den Innenring (wenn die Lagerung nicht als Direktlagerung ausgeführt ist) sollen nicht durch Nuten, Bohrungen oder sonstige Ausnehmungen unterbrochen sein. Die Genauigkeit der Gegenstücke muss bestimmten Anforderungen entsprechen, die Bohrungstoleranzen für die Gehäusebohrung (empfohlene Toleranzklassen) hängen vom Gehäusewerkstoff ab ► 1003 | 5 und ► 1004 | 6. Die Oberflächengüte der Gehäusebohrung soll Ramax 0,8 betragen. Die Zylinderformtoleranz der Gehäusebohrung in Metallgehäusen sollte innerhalb der Toleranzqualität IT5/2 liegen.



Durch den dünnwandigen Mantel erhalten die Freiläufe ihre genaue Form erst in einer festen Passung. Die Genauigkeit der Aufnahmebohrung bestimmt deshalb im Wesentlichen die Formgenauigkeit der Hülse und damit die Funktion des Freilaufs.

☞ Schlupffase an der Gehäusebohrung vorsehen

Zur beschädigungsfreien Montage der Hülsenfreiläufe muss die Gehäusebohrung eine Schlupffase von 15° haben.



Ausführung der Gehäusebohrung

Baureihe	Feder	Bohrung Gehäusewerkstoff		
		Stahl Gusseisen	Leichtmetall	max. Bohrung in Kunststoff ²⁾
HF, HFL	Stahl	N6 ☉ (N7 ☉) ¹⁾	R6 ☉ (R7 ☉) ¹⁾	–
HF..-KF, HFL..-KF	Kunststoff	N7 ☉	R7 ☉	–
HF..-R, HFL..-R	Stahl	–	–	0 D –0,05
HF..-KF-R, HFL..-KF-R	Kunststoff	–	–	0 D –0,05
HFL0606-KF-R, HFL0806-KF-R	Kunststoff	–	–	0 D –0,05

1) Die Klammerwerte sind anwendbar, wenn das zulässige Drehmoment M_d per nach Produkttabelle nur bis zu 50% genutzt wird.

2) Richtwerte, abhängig vom verwendeten Kunststoff. Außendurchmesser D ► 1009 | 6.

Maximal zulässiges übertragbares Drehmoment

Mindestwanddicke für Metallgehäuse

Für Metallgehäuse wird das maximal zulässig übertragbare Moment $M_{d\ per\ max}$ in Abhängigkeit vom Durchmesser Verhältnis Q_A nach $\gg 1004 | \text{9}$ (Stahlgehäuse) oder nach $\gg 1005 | \text{10}$ (Aluminiumgehäuse) bestimmt, siehe Berechnungsbeispiele.
Richtwerte für $Q_{A\ max}$ bei Gehäusewerkstoff aus Stahl und Aluminium $\gg 1004 | \text{6}$.

6
Richtwerte

Gehäusewerkstoff	Durchmesser Verhältnis $Q_{A\ max}$
Stahl	0,8
Aluminium	0,6



Die Vergleichsspannung σ_v darf die Streckgrenze des Gehäusewerkstoffs nicht überschreiten.

Stahlgehäuse

Berechnungsbeispiel

Für die Hülsenfreiläufe HF0612 soll das maximal zulässige übertragbare Drehmoment $M_{d\ per\ max}$ ermittelt werden $\gg 1004 | \text{9}$:
 Hülsenfreilauf HF0612
 Gehäuse Stahl
 Toleranz der Gehäusebohrung N6 $\gg 1003 | \text{5}$
 Zulässige Gehäusespannung $(R_{p0,2}) \sigma_v$ 450 N/mm²
 Durchmesser Verhältnis Q_A des Gehäuses 0,9
 Zulässiges Drehmoment $M_{d\ per}$ nach Produkttable

Berechnung

$$M_{d\ per\ max} = 60\% M_{d\ per}$$

$$= 0,6 \cdot 1,76\ \text{Nm}$$

$$= 1,056\ \text{Nm}$$

9
Stahlgehäuse

Elastizitätsmodul
 $E = 210\ 000\ \text{N/mm}^2$

Q_A = Durchmesser Verhältnis Gehäuse

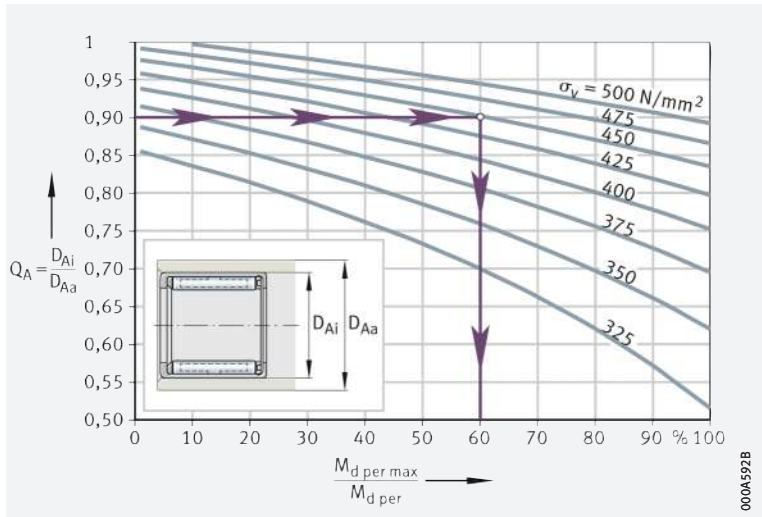
D_{Ai} = Gehäusebohrung

D_{Aa} = Gehäuseaußendurchmesser

$M_{d\ per}$ = Zulässiges Drehmoment

$M_{d\ per\ max}$ = Maximal zulässiges übertragbares Drehmoment

σ_v = Vergleichsspannung



Aluminiumgehäuse

Berechnungsbeispiel

Für den Hülsenfreilauf HF1616 soll das Durchmesser Verhältnis Q_A des Gehäuses ermittelt werden **1005** | **10**:

Hülsenfreilauf	HF1616
Gehäuse	Aluminium
Toleranz der Gehäusebohrung	R6 1003 5
Zulässige Gehäusespannung ($R_{p0,2}$) σ_v	250 N/mm ²
Maximal zulässiges übertragbares Drehmoment $M_{d \text{ per max}}$	10 Nm
Zulässiges Drehmoment $M_{d \text{ per}}$	nach Produkttafel
daraus folgt $M_{d \text{ per max}}/M_{d \text{ per}}$	50%

Berechnung

$$Q_A = D_{Ai}/D_{Aa} \leq 0,7$$

$$D_{Aa} \geq D_{Ai}/0,7 = 22 \text{ mm}/0,7$$

$$= 31,5 \text{ mm}$$

10

Aluminiumgehäuse

Elastizitätsmodul
 $E = 70\,000 \text{ N/mm}^2$

$Q_A =$ Durchmesser Verhältnis
 Gehäuse

$D_{Ai} =$ Gehäusebohrung

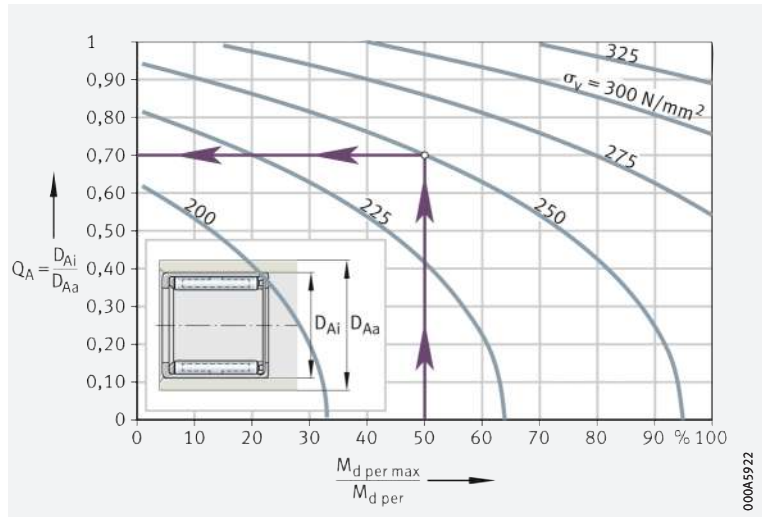
$D_{Aa} =$ Gehäuseaußendurchmesser

$M_{d \text{ per}} =$ Zulässiges Drehmoment

$M_{d \text{ per max}} =$ Maximal zulässiges

übertragbares Drehmoment

$\sigma_v =$ Vergleichsspannung



000A592Z

Mindestwanddicke für Kunststoffgehäuse



Für Kunststoffgehäuse sind Hülsenfreiläufe mit teilweise oder durchgehend gerändeltem Außenmantel zu verwenden (Nachsetzzeichen R). Der Richtwert für die Mindestwanddicke bei Kunststoffgehäusen ist:

f1

$$s_{\min} \geq D - F_w$$

Legende

s_{\min}	mm	Mindestwanddicke
D	mm	Außendurchmesser des Freilaufs
F_w	mm	Hüllkreis.

Axiale Sicherung

☞ Eine feste Passung genügt im Allgemeinen zur axialen Festlegung

Hülsenfreiläufe sind sehr montagefreundlich und lassen einfache Anschlusskonstruktionen zu. Die Hülsenfreiläufe werden nur in die Gehäusebohrung gepresst und benötigen keine weitere axiale Fixierung. Voraussetzung dafür ist jedoch, dass die Vorgaben nach ▶ 1003 | 5 eingehalten werden.

Gestaltung der Welle/Laufbahn

☞ Laufbahn als Wälzlagerlaufbahn ausführen

Hülsenfreiläufe HF/HFL werden meist ohne Innenring eingesetzt. Um die Funktion der Hülsenfreiläufe zu gewährleisten, muss die Laufbahn für die Wälzkörper auf der Welle als Wälzlagerlaufbahn ausgeführt (gehärtet und geschliffen) sein. Die Oberflächenhärte der Laufbahnen muss 670 HV bis 840 HV betragen, die Einhärtungstiefe CHD ausreichend tief sein ($CHD \geq 0,3$ mm). Gestaltung der Laufbahnen ▶ 1006 | 7. Ist die Welle nicht als Laufbahn ausführbar, können die Lager mit den Innenringen IR oder LR kombiniert werden.

☞ Schlupffase an der Welle vorsehen

Zur beschädigungsfreien Montage der Lager muss die Welle eine Schlupffase von 10° bis 15° bei einer Breite von ca. 1 mm haben.

7
Ausführung der Welle

Baureihe	Feder	Welle			empfohlener Mittenrauwert Ramax (Rzmax) μm
		Toleranzklasse ¹⁾	Rundheit-toleranz max.	Parallelitätstoleranz max.	
HF, HFL	Stahl	h5 (h6) ²⁾	IT3	IT3	0,4 (2)
HF...KF, HFL...KF	Kunststoff	h8			
HF...R, HFL...R	Stahl	h5 (h6) ²⁾			
HF...KF-R, HFL...KF-R	Kunststoff	h8			
HFL0606-KF-R, HFL0806-KF-R	Kunststoff	h9			

¹⁾ Es gilt die Hüllbedingung ©.

²⁾ Die Klammerwerte sind anwendbar, wenn das zulässige Drehmoment M_d per nur bis zu 50% genutzt wird.

1.16 Ein- und Ausbau



Hülsenfreiläufe vor Staub, Schmutz und Feuchtigkeit schützen; Verunreinigungen beeinflussen die Funktion und Gebrauchsdauer der Freiläufe nachteilig. Einpresskräfte niemals über die Wälzkörper leiten. Die Hülsenfreiläufe dürfen beim Einpressen nicht verkantet werden, da dies zu Beschädigungen an den Nadelrollen und Laufbahnen führen kann.

☞ *Transportsicherung*

Hülsenfreiläufe werden normalerweise bei kleinen Stückzahlen einzeln verpackt. Bei der Abnahme größerer Stückzahlen werden die Freiläufe lagerichtig auf Blister gesteckt und so geliefert. Die Blister dienen dann gleichzeitig als Transportsicherung.

☞ *Entnahme der Hülsenfreiläufe aus der Verpackung*

Hülsenfreiläufe erst unmittelbar vor der Montage aus der Originalverpackung entnehmen. Werden Freiläufe aus einer Sammelverpackung mit Trockenkonservierung entnommen, Verpackung anschließend sofort wieder verschließen. Die schützende Dampfphase bleibt nur in der geschlossenen Verpackung erhalten. Unbefettete Hülsenfreiläufe sind konserviert. Die Ölschmierung muss nach dem Einpressen entsprechend den Vorgaben erfolgen.

☞ *Aufbewahrung*

Hülsenfreiläufe aufbewahren:

- in trockenen, sauberen Räumen mit möglichst konstanter Raumtemperatur
- bei einer relativen Luftfeuchtigkeit von maximal 65%.

☞ *Lagerfähigkeit*

Die Lagerfähigkeit befetteter Hülsenfreiläufe ist durch die Haltbarkeit des Schmierfetts begrenzt.

☞ *Einbau mit Einpressdorn*

Hülsenfreiläufe sind ausschließlich mit einem speziellen Montagedorn in die Aufnahmebohrung zu pressen. Dabei ist auf die Klemmrichtung des Freilaufs zu achten. Die Klemmrichtung ist auf der Stirnseite der Hülse durch einen Pfeil gekennzeichnet.

Der Hülsenfreilauf klemmt, wenn die Hülse in Pfeilrichtung gedreht wird.

Funktionsprüfung

☞ *Freiläufe ohne Rändelung*

Die Funktion dieser Freiläufe wird in einem Gehäuse mit der nach ►1004|📏9 ermittelten Mindestwanddicke – oder stärker – geprüft. Dazu müssen die Gehäusebohrungs- und Wellentoleranzen eingehalten werden ►1003|📏5 und ►1006|📏7.

☞ *Freiläufe mit Rändelung*

Die Funktion dieser Freiläufe wird im nichteingepressten Zustand geprüft. Prüfkriterien sind hier Klemmwirkung und Leerlauf.



Bestehen Fragen zum Einbau der Hülsenfreiläufe, bitte bei Schaeffler rückfragen.

Schaeffler-Montagehandbuch

☞ *Hülsenfreiläufe sehr sorgfältig behandeln*

Damit die Hülsenfreiläufe ihre Funktion einwandfrei erfüllen und die vorgesehene Gebrauchsdauer ohne Beeinträchtigung erreichen, müssen sie sorgfältig behandelt werden.



Das Schaeffler-Montagehandbuch MH 1 informiert umfassend über die sachgemäße Lagerung, Montage, Demontage und Wartung rotatorischer Wälzlager ► <https://www.schaeffler.de/std/1B68>. Daneben enthält es Angaben, die der Konstrukteur für den Ein- und Ausbau und die Wartung der Lager schon bei der Gestaltung der Lagerstelle beachten muss. Das Buch liefert Schaeffler auf Anfrage.

1.17

Rechtshinweis zur Datenaktualität

Die Weiterentwicklung der Produkte kann auch zu technischen Änderungen an Katalogprodukten führen

Im Mittelpunkt des Interesses von Schaeffler stehen die Optimierung und die Weiterentwicklung seiner Produkte und die Zufriedenheit seiner Kunden. Damit Sie sich als Kunde bestmöglich über diesen Fortschritt und den aktuellen technischen Stand der Produkte informieren können, veröffentlichen wir Produktänderungen gegenüber der gedruckten Ausgabe in unserem elektronischen Produktkatalog.



Änderungen der Angaben und Darstellungen dieses Katalogs behalten wir uns daher vor. Dieser Katalog gibt den Stand bei Drucklegung wieder. Neuere Veröffentlichungen unsererseits (in Printmedien oder digital) gehen automatisch diesem Katalog vor, soweit sie dasselbe Thema betreffen. Bitte prüfen Sie daher stets über unseren elektronischen Produktkatalog, ob aktuellere Informationen oder Änderungshinweise für Ihr gewünschtes Produkt verfügbar sind.

Link zum elektronischen Produktkatalog



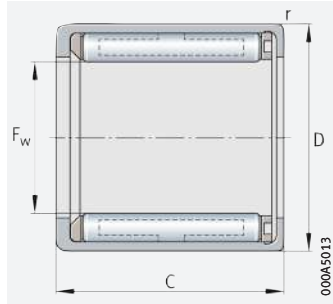
Über folgenden Link gelangen Sie zum elektronischen Produktkatalog von Schaeffler:

► <http://medias.schaeffler.de>

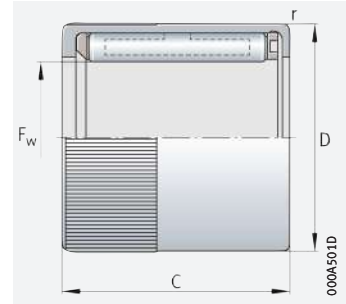


Hülsenfreiläufe

ohne Lagerung
ohne oder mit Rändelung



HF, HF..-KF
ohne Rändelung



HF..-R, HF..-KF-R
mit Rändelung

$F_w = 3 - 35 \text{ mm}$

Hauptabmessungen				zulässiges Drehmoment $M_{d \text{ per Nm}}$	Grenzdrehzahlen		Masse $m \approx \text{g}$	Kurzeichen ▶1002 1.12 ▶1002 1.13 Hülsenfreilauf mit Kunststofffeder Stahlfeder	passende Nadelhülsen zur radialen Lagerung ▶874	
F_w	D	C -0,3	r min.		$n_{GW}^{1)}$ min^{-1}	$n_{GA}^{2)}$ min^{-1}				
3	6,5	6	0,3	0,18	45 000	8 000	1	HF0306-KF	-	HK0306-TV
	6,5	6	0,3	0,06	45 000	8 000	1	HF0306-KF-R	-	HK0306-TV
4	8	6	0,3	0,34	34 000	8 000	1	HF0406-KF	-	HK0408
	8	6	0,3	0,1	34 000	8 000	1	HF0406-KF-R	-	HK0408
6	10	12	0,3	1,76	23 000	13 000	3	HF0612-KF	HF0612	HK0608
	10	12	0,3	0,6	23 000	13 000	3	HF0612-KF-R	HF0612-R	HK0608
8	12	12	0,3	3,15	17 000	12 000	3,5	HF0812-KF	HF0812	HK0808
	12	12	0,3	1	17 000	12 000	3,5	HF0812-KF-R	HF0812-R	HK0808
10	14	12	0,3	5,3	14 000	11 000	4	HF1012-KF	HF1012	HK1010
12	18	16	0,3	12,2	11 000	8 000	11	-	HF1216	HK1212
14	20	16	0,3	17,3	9 500	8 000	13	-	HF1416	HK1412
16	22	16	0,3	20,5	8 500	7 500	14	-	HF1616	HK1612
18	24	16	0,3	24,1	7 500	7 500	16	-	HF1816	HK1812
20	26	16	0,3	28,5	7 000	6 500	17	-	HF2016	HK2010
25	32	20	0,3	66	5 500	5 500	30	-	HF2520	HK2512
30	37	20	0,3	90	4 500	4 500	36	-	HF3020	HK3012
35	42	20	0,3	121	3 900	3 900	40	-	HF3520	HK3512

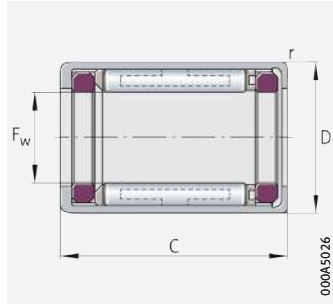
medias ▶ <https://www.schaeffler.de/std/1CC3>

- 1) Grenzdrehzahl bei drehender Welle.
2) Grenzdrehzahl bei umlaufendem Außenring.

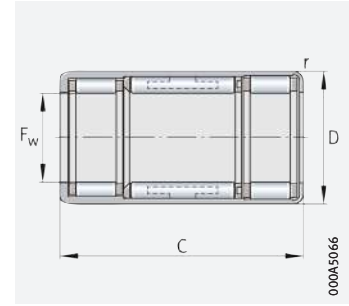


Hülsenfreiläufe

mit Lagerung
ohne oder mit Rändelung



HFL, HFL...-KF, gleitgelagert
(HFL0308-KF, HFL0408-KF,
HFL0615-KF, HFL0615)



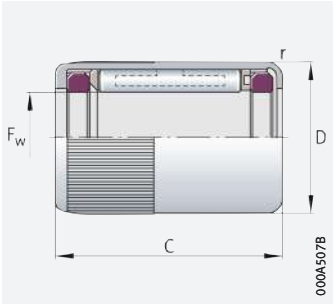
HFL, HFL...-KF, wälzgelagert
($F_w \geq 8 \text{ mm}$ und $C \geq 22 \text{ mm}$),
HFL0822-KF-R, HFL0822-R

$F_w = 3 - 35 \text{ mm}$

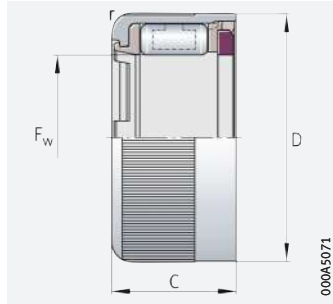
Hauptabmessungen				Tragzahlen ¹⁾		Ermüdungs- grenz- belastung	zulässiges Drehmoment	Grenzdrehzahlen		Masse
F_w	D	C	r	dyn. C_r N	stat. C_{0r} N			C_{ur} N	$M_{d \text{ per}}$ Nm	
		-0,3	min.							
3	6,5	8	0,3	-	-	-	0,18	45 000	8 000	1,4
	6,5	8	0,3	-	-	-	0,06	45 000	8 000	1,4
4	8	8	0,3	-	-	-	0,34	34 000	8 000	1,6
	8	8	0,3	-	-	-	0,1	34 000	8 000	1,6
6	10	6	0,3	-	-	-	0,5	23 000	13 000	1
	10	15	0,3	-	-	-	1,76	23 000	13 000	4
	10	15	0,3	-	-	-	0,6	23 000	13 000	4
8	12	6	0,3	-	-	-	0,7	17 000	12 000	2
	12	22	0,3	3 650	3 950	550	3,15	17 000	12 000	7
	12	22	0,3	3 650	3 950	550	1	17 000	12 000	7
10	14	22	0,3	3 950	4 500	630	5,3	14 000	11 000	8
12	18	26	0,3	6 300	6 700	920	12,2	11 000	8 000	18
14	20	26	0,3	6 800	7 800	1 080	17,3	9 500	8 000	20
16	22	26	0,3	7 400	9 000	1 250	20,5	8 500	7 500	22
18	24	26	0,3	8 000	10 200	1 420	24,1	7 500	7 500	25
20	26	26	0,3	8 500	11 400	1 590	28,5	7 000	6 500	27
25	32	30	0,3	10 600	14 000	1 900	66	5 500	5 500	44
30	37	30	0,3	11 600	16 900	2 290	90	4 500	4 500	51
35	42	30	0,3	12 200	18 800	2 550	121	3 900	3 900	58

medias ► <https://www.schaeffler.de/std/1C5B>

- Hülsenfreiläufe mit Wälzlagerung.
- Hülsenfreiläufe mit Gleitlagerung: Im Betriebszustand darf das Produkt aus tatsächlicher Drehzahl n und Radialbelastung F_r den Wert der angegebenen Grenzbeanspruchung $(F_r \cdot n)_{\text{max}}$ nicht überschreiten! Die angegebenen Grenzdrehzahlen sowie die zulässige Radialbelastung bestimmen die Anwendungsgrenzen!
- Grenzdrehzahl bei drehender Welle.
- Grenzdrehzahl bei umlaufendem Außenring.
- Ohne Pfeil auf der Stirnseite.



HFL0308-KF-R, HFL0408-KF-R,
HFL0615-R, HFL0615-KF-R,
gleitgelagert, mit Rändelung



HFL0606-KF-R^S, HFL0806-KF-R^S,
gleitgelagert, mit Rändelung

F_w	Kurzzzeichen ▶ 1002 1.12 ▶ 1002 1.13		zulässige Radial- last ²⁾	Grenzbeanspruchung ($F_r \cdot n$) _{max} ²⁾
	Hülsenfreilauf mit Kunststofffeder	Stahlfeder	$F_{r \max}$ N	N/min
3	HFL0308-KF	–	60	16 000
	HFL0308-KF-R	–	60	16 000
4	HFL0408-KF	–	80	16 000
	HFL0408-KF-R	–	80	16 000
6	HFL0606-KF-R	–	40	4 200
	HFL0615-KF	HFL0615	110	18 000
	HFL0615-KF-R	HFL0615-R	110	18 000
8	HFL0806-KF-R	–	54	4 200
	HFL0822-KF	HFL0822	–	–
	HFL0822-KF-R	HFL0822-R	–	–
10	–	HFL1022	–	–
12	–	HFL1226	–	–
14	–	HFL1426	–	–
16	–	HFL1626	–	–
18	–	HFL1826	–	–
20	–	HFL2026	–	–
25	–	HFL2530	–	–
30	–	HFL3030	–	–
35	–	HFL3530	–	–

Dichtringe



1	Dichtringe	1014
1.1	Produktausführung	1014
1.2	Schmierung	1019
1.3	Temperaturbereich	1019
1.4	Nachsetzzeichen	1020
1.5	Aufbau der Produktbezeichnung	1020



- 1.6 Gestaltung der Lagerung 1020
- 1.7 Ein- und Ausbau 1021
- 1.8 Rechtshinweis zur Datenaktualität — 1023

Produkttabellen

-  *Dichtringe* 1024



1 Dichtringe



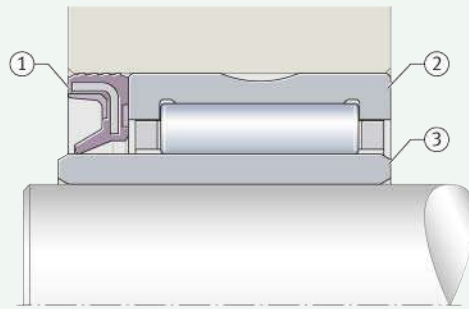
Die Dichtringe:

- sind ein- oder zweilippig ► 1015|☐2, ► 1015|☐3, ► 1016|☐4
- werden als berührende Dichtelemente zur Abdichtung der Lagerstelle in der Anschlusskonstruktion eingesetzt ► 1014|☐1
- eignen sich bei reiner Axialbewegung auch als Abstreifer
- schützen die Lager vor Verunreinigung, Spritzwasser und dem Verlust von Schmierfett
- sind beständig gegen unlegierte Schmierstoffe auf Mineralölbasis
- ermöglichen Umfangsgeschwindigkeiten an der Dichtlippe bis zu 10 m/s, abhängig von der Beschaffenheit der Welle
- sind maßlich auf die radialen Abmessungen der Schaeffler-Nadelhülsen und -Nadellager abgestimmt ► 1014|☐1
- lassen sich einfach montieren, da sie nur in die Gehäusebohrung gepresst werden.



Abdichtung der Lagerstelle mit einem Schaeffler-Dichtring

- ① Einlippiger Dichtring G
- ② Nadellager NK
- ③ Innenring LR



1.1 Produktausführung

☞ Ausführungsvarianten

Dichtringe gibt es als:

- einlippige Variante (Dichtring GR und G) ► 1015|☐2 und ► 1015|☐3
- zweilippige Ausführung (Dichtring SD) ► 1016|☐4.

☞ Die Abdichtung der Lagerstelle bestimmt die Funktion und Gebrauchsdauer eines Lagers maßgeblich mit

Die Qualität einer Lagerung wird entscheidend durch die unmittelbar an die Lager anschließenden Bauteile – Welle, Gehäuse, Abdichtung – bestimmt. Dichtungen sind ausschlaggebend für den Schutz der Lager vor Verunreinigungen. So können durch unzureichende Dichtungen Verunreinigungen in die Lager eindringen oder unzulässig viel Schmierstoff aus dem Lager austreten. Feste Verunreinigungen führen zu Verschleiß und /oder Ermüdung an den Laufbahnen und Wälzkörpern. Verschmutzte oder trocken laufende Lager fallen weit vor ihrer Ermüdungslebensdauer aus. Bei der Gestaltung einer Lagerstelle entscheidet deshalb auch die richtige Abdichtung über die Gebrauchsdauer der Lager und die Wirtschaftlichkeit der Lagerung.

☞ Schaeffler-Dichtringe G, GR und SD

Schaeffler-Dichtringe wurden als Abdichtung für Nadellager entwickelt und sind seit Jahrzehnten auf dem Markt. Sie haben sich in dieser Zeit im Automobil- und Motorenbau sowie im Maschinen- und Anlagenbau hervorragend bewährt.



Grundlegende Informationen zu den Dichtringen und Grundlagen der Dichtringtechnik sowie beispielhafte Anwendungen enthält die Technische Produktinformation TPI 128. Diese Publikation kann bei Schaeffler angefordert werden.

Einlippige Dichtringe

Mit Stahlarmierung außen oder gummiummanteltem Versteifungsring

Einlippige Dichtringe werden in den Ausführungen GR und G geliefert ▶1015|☐2, ▶1015|☐3 und ▶1016|■1. Die Dichtringe bestehen aus einem hochwertigen synthetische NBR-Elastomer-Werkstoff, ihre Farbe ist grün. Durch einen aktiven Füllstoff sind die Dichtringe besonders verschleißfest und wärmebeständig.

Dichtringe GR

GR sind für Wellendurchmesser bis 7 mm Standard und haben eine außenliegende Stahlarmierung zur Versteifung ▶1015|☐2 und ▶1016|■1.

Dichtringe G

G sind für Wellendurchmesser über 8 mm ausgelegt und haben eine gummiummantelte Stahlarmierung mit einem Gummi-Wellenprofil zur Versteifung ▶1015|☐3 und ▶1016|■1. Dadurch ergibt sich eine gute Abdichtung am Außendurchmesser. Gleichzeitig werden die Einpresskräfte reduziert.

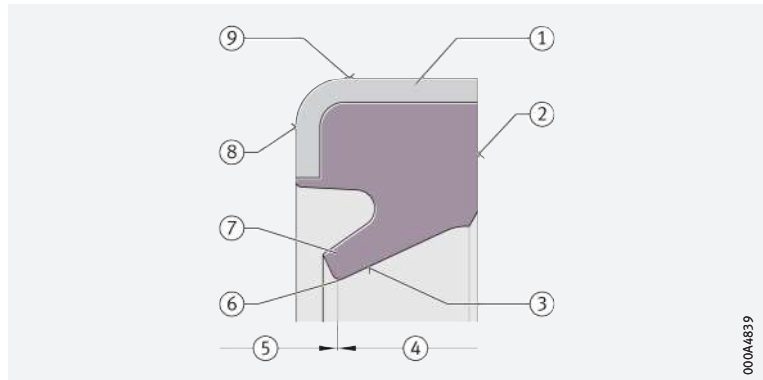


Die Winkelringe zur Versteifung bestehen aus spanlos geformten Stahlblech nach DIN 1623 beziehungsweise DIN 1624.



Einlippiger Dichtring GR

- ① Versteifungswinkelring
- ② Bodenfläche (mit Beschriftung)
- ③ Kontaktfläche
- ④ Bodenseite
- ⑤ Stirnseite
- ⑥ Dichtkante
- ⑦ Dichtlippe
- ⑧ Stirnfläche
- ⑨ Außenfläche

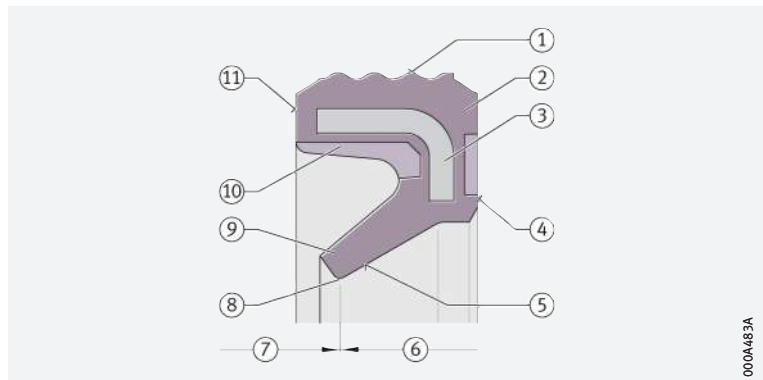


00044839



Einlippiger Dichtring G

- ① Außenfläche
- ② Gummimantel
- ③ Versteifungswinkelring
- ④ Bodenfläche (mit Beschriftung)
- ⑤ Kontaktfläche
- ⑥ Bodenseite
- ⑦ Stirnseite
- ⑧ Dichtkante
- ⑨ Dichtlippe
- ⑩ Fixier-Aussparung
- ⑪ Stirnfläche



0004483A

Zweilippige Dichtringe

Mit berührender Lippe und berührungsfreier Staublippe

Zweilippige Dichtringe gibt es in der Ausführung SD ▶1016|☐4 und ▶1016|■1:

- eine berührende Dichtlippe verhindert im Wesentlichen den Austritt von Schmierfett und drucklosem Schmieröl aus der Lagerung.
- eine zur Welle hin berührende Schutzlippe (beschriftete Seite) wirkt als Spaltdichtung zusätzlich nach außen gezielt gegen das Eindringen von Schmutz.



Der Raum zwischen Dicht- und Schutzlippe muss mit Schmierfett gefüllt sein.

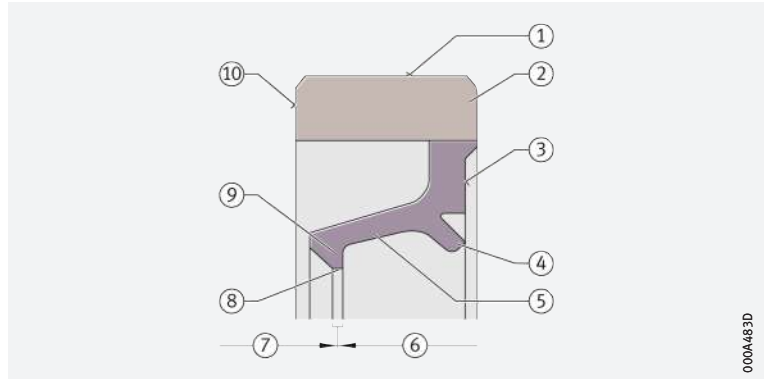


- ☞ *Tragkörper und Lippenbereich sind aus unterschiedlichen Materialien*
- ☞ *Bei axial bewegter Welle auch als Abstreifer einsetzbar*

Die Dichtringe bestehen aus zwei Kunststoff-Komponenten: Der Tragkörper ist aus glasfaserverstärktem Polyamid PA66-GF, der Dichtlippenbereich aus thermoplastischem PU-Elastomer (Farbe: grün). Dichtringe SD sind auch als Abstreifer bei axial bewegten Wellen verwendbar. Da diese Dichtringe einen härteren und steiferen Lippenwerkstoff als die Dichtringe G sowie eine zusätzliche Schutzlippe haben, eignen sie sich besonders für Axialbewegungen. Möglich sind Hubgeschwindigkeiten bis 3 m/s, abhängig von der Beschaffenheit der Welle.

4
Zweilippiger Dichtring SD

- ① Außenfläche
- ② Tragkörper
- ③ Bodenfläche (mit Beschriftung)
- ④ Schutzlippe
- ⑤ Membrane
- ⑥ Bodenseite
- ⑦ Stirnseite
- ⑧ Dicht-Kontaktfläche
- ⑨ Dichtlippe
- ⑩ Stirnfläche



1
Eigenschaften und Einsatzbereiche der Dichtringe

Kriterien	Dichtring		
	einlippig		zweilippig SD
	GR	G	
Beständigkeit			
Mineralöle und -fette	meist beständig	meist beständig	meist beständig
hochlegierte, synthetische Schmierstoffe	bedingt beständig	bedingt beständig	bedingt beständig
aggressive Medien	Rückfrage erforderlich	Rückfrage erforderlich	nicht beständig
Witterung			
Licht, Luft	mäßig	mäßig	gut
Feuchtigkeit	gut	gut	gut
schmutzabweisend (Lippe außen)	gut	gut	sehr gut
Anwendungsfall: Welle			
Dichtheit	gut	gut	gut
maximale Umfangsgeschwindigkeit	10 m/s	10 m/s	10 m/s
Anwendungsfall: Stange			
maximale Hubgeschwindigkeit	3 m/s	3 m/s	3 m/s
Anwendungsfall: Gehäuse			
Dichtheit	befriedigend	sehr gut	gut
Festsitz	sehr gut	gut	gut
Einpresskraft	mittel	gering	hoch
weicher Gehäusewerkstoff	bedingt geeignet	gut geeignet	geeignet
hohe Wärmeausdehnung	bedingt geeignet	geeignet	geeignet
geteiltes Gehäuse	bedingt geeignet	geeignet	bedingt geeignet

- ☞ *Meist bei rotierender Welle genutzt* **Betriebsverhalten** Dichtringe GR, G und SD werden im Allgemeinen bei Anwendungen mit drehender Welle eingesetzt.
- ☞ *Durch das Übermaß an der Außenfläche wird die Dichtwirkung erreicht* **Statische Abdichtung zur Gehäusebohrung** Die Dichtringe dichten mit ihrer Außenfläche die Gehäusebohrung statisch ab. Die Dichtwirkung wird erreicht, indem der Dichtring mit Übermaß in die Gehäusebohrung gepresst wird.
- Festsitz und die Dichtwirkung werden entscheidend beeinflusst:
- durch die Ausführung und Genauigkeit der Gehäusebohrung
 - von der Außenfläche des Dichtrings
 - vom sachgemäßen Einbau der Dichtringe.
- ☞ *Dichtringe G eignen sich bei flüssigen Medien* Die gummiummantelten Dichtringe G passen sich der Oberfläche der Gehäusebohrung besonders gut an. Die Anwendung und der Einsatz zur Abdichtung flüssiger Medien muss jeweils validiert werden.
- Statische/dynamische Abdichtung zur Welle** Der Durchmesser der Dichtlippe ist im ausgebauten Zustand kleiner als der Wellendurchmesser. Dadurch entsteht im eingebauten Zustand eine Überdeckung der Dichtlippe mit der Radialkraft F_R (Anpresskraft). Die Radialkraft ist die Summe aller Teilkräfte, mit der die Dichtkante des Dichtrings zum Wellenmittelpunkt wirkt.
- ☞ *Einflussgrößen auf die Anpresskraft* Sie hängt ab von:
- den Verformungsgrößen der Dichtlippe – z. B. Druckverformungsrest, Härte des Materials
 - der Geometrie der Dichtlippe
 - der Betriebstemperatur.
- ☞ *Statische Abdichtung* Bei ruhender Welle bestimmt primär die Radialkraft die Dichtheit.
- ☞ *Dynamische Abdichtung* Bei drehender Welle wird die Dichtheit zusätzlich beeinflusst durch:
- die Oberfläche der Welle
 - die Form- und Lagetoleranzen – z. B. Koaxialität, Rundlauf, Rechtwinkligkeit
 - die Tribologie – Schmierung, Reibung, Verschleiß
 - die Drehzahl
 - die Temperatur
 - den Schmutz.
- Beständigkeit und Leckage** Die Dichtringe sind beständig gegen unlegierte Schmierstoffe auf Mineralölbasis. Für andere Medien ist die Beständigkeit zu prüfen. Bei Leckage tritt das Medium besonders an der Dichtkante aus dem abzudichtenden Raum aus. Eine geringe Leckage ist bei schleifenden Dichtungen durch den Dichtmechanismus nicht auszuschließen (Fett- oder Flüssigkeitsfilm), auch wenn der Dichtring uneingeschränkt funktionsfähig ist. Leckage kann als Gas-, Dampf-, Tröpfchen- oder Tropfenleckage auftreten. Bei Tröpfchen- und Tropfenleckage bildet sich auf der Welle ein dünner Flüssigkeitsfilm. Ein Fettkragen unterstützt die Dichtwirkung.
- Dichtung bei axial bewegter Welle** Bei reiner Axialbewegung wirkt der Dichtring als Abstreifer. Er erfüllt hier wie bei den drehenden Wellen eine Doppelfunktion. Das Dichtelement:
- hält den Schmierstoff im abzudichtenden Raum
 - verhindert, dass Verunreinigungen in den abzudichtenden Raum gelangen.
- ☞ *Ein Fettkragen verbessert die Dichtwirkung*
- ☞ *Als Abstreifer erfüllt der Dichtring eine Doppelfunktion*

☞ *Die Dichtwirkung hängt von der Überdeckung ab*

Die Überdeckung von Wellen-/Stangen- und Dichtlippendurchmesser bestimmt die Dichtwirkung. Beim Einzugschub der Stange streift der Dichtring Schmierstoff und Schmutzpartikel ab. Die Dichtlippe gleitet dabei auf dem verbleibenden Schmierstofffilm. Beim Gegenhub wird Schmierstoff durch den Dichtspalt ausgeschleppt. Dieser erhöht den Schmierstofffilm auf der Stange.

☞ *Einflussgrößen auf das Reibmoment*

Reibung

Die Reibung wird beeinflusst durch:

- die Werkstoffpaarung (Elastomer/Stahl)
- die Oberfläche der Welle
- die Überdeckung (Radialkraft F_R)
- die Schmierung der Kontaktfläche (Welle/Dichtkante bzw. Stange/Dichtkante).



Bei drehender Welle oder Bewegung der Stange geht die Haftreibung des Stillstandes in Gleitreibung über. Wird Schmierstoff zugeführt, tritt Mischreibung ein. Die Reibleistung der Dichtringe steigt mit dem Durchmesser und der Drehzahl der Welle. Fährt die Welle an, so ist vor allem nach längerem Stillstand das Reibmoment höher im Betrieb. Bei Schmierstoffmangel wird die Dichtlippe nicht geschmiert. Durch den Trockenlauf steigen die Verschiebekräfte. Außerdem wird die Dichtlippe beschädigt.

☞ *Ursachen für Verschleiß*

Verschleiß

An der Dichtkante kann folgender Verschleiß auftreten:

- adhäsiver Verschleiß, z. B. wenn die Dichtlippe nach längerem Stillstand auf der Welle klebt
- wenn die Dichtkante auf der Kontaktfläche gleitet
- bei Trockenlauf
- wenn sich Schmutzpartikel zwischen Dichtkante und Kontaktfläche befinden.

☞ *Ablagerungen verschlechtern die Dichtfunktion*

Nach längerer Laufzeit können sich Ablagerungen auf der Kontaktfläche Welle/Dichtkante bilden – z. B. aus Ölkohle und Additivresten. Diese Ablagerungen beeinflussen die Dichtfunktion und können zur Leckage führen. Verschleißrillen auf der Welle treten besonders bei weichem Wellenwerkstoff oder starkem Schmutzpartikelstrom auf.

☞ *Der Wellenwerkstoff beeinflusst das Verschleißverhalten*

Ein härterer Wellenwerkstoff oder beschichtete Wellen können den Verschleiß mindern. Die Abriebfestigkeit von NBR-, FPM- und HNBR-Elastomer ist gut, die von TPU sehr gut.

☞ *Aufbewahrungsort*

Aufbewahrung

Dichtringe in trockenen und staubarmen Räumen aufbewahren – relative Luftfeuchtigkeit maximal 65%, Raum mäßig belüftet, keine Zugluft. Anforderungen an den Lagerraum nach DIN 7716 berücksichtigen.

Dichtringe schützen vor:

- Sonneneinstrahlung
- UV-Licht
- Ozon (z. B. von elektrischen Anlagen erzeugt)
- intensiver Strahlungswärme.



Werden die Vorgaben nicht eingehalten, können sich die physikalischen Eigenschaften der Dichtringe ungünstig verändern (z. B. verhärteten). Dichtringe erst beim Einbau aus der Originalverpackung entnehmen.

☞ *Maximale Aufbewahrungsdauer*

Die maximale Lagerzeit von der Herstellung bis zum Einbau ist:

- 5 Jahre für NBR
- 10 Jahre für FPM/HNBR.

Einflussgrößen auf die Gebrauchsdauer

Gebrauchsdauer

Die physikalischen, chemischen und mechanischen Einflüsse bestimmen die Gebrauchsdauer der Dichtringe.

Dazu gehören:

- Alterung; die Elastomerstruktur kann je nach Umgebung und Medium thermooxidativ abgebaut werden, weitervernetzen oder verspröden
- Medium; Medien (Fluide) können sich in die Struktur einlagern oder Elastomer-Komponenten herauslösen. Dadurch kann das Elastomer quellen oder schrumpfen. Wirken mehrere Medien gleichzeitig, so können sich Volumenänderungen überlagern und optisch nicht feststellbar sein
- Temperatur; höhere Temperaturen und/oder aggressive Medien beschleunigen die Zersetzung und Alterung
- Verschleiß und Schmutz.

Erfahrungswerte für die Gebrauchsdauer

Das Zusammenspiel dieser Einflüsse ist sehr komplex. Deshalb können für die Gebrauchsdauer der Dichtringe auch keine Berechnungen, sondern nur Erfahrungswerte aus der Praxis zugrunde gelegt werden. Dichtungen können bei normalen Betriebsbedingungen eine Gebrauchsdauer erreichen von maximal:

- 10 000 Betriebsstunden bei kontinuierlichem Betrieb oder 3 Jahre bis 5 Jahre.



Die Angaben in ►1016| 1 sind Anhaltswerte. Sie können nicht uneingeschränkt auf alle Betriebsverhältnisse übertragen werden. In Zweifelsfällen bei Schaeffler rückfragen.

1.2

Schmierung

Die Dichtkante muss immer geschmiert werden

Die Dichtringe funktionieren nur dann sicher, wenn die Dichtkante kontinuierlich geschmiert wird. An der Dichtkante entsteht Wärme. Diese wird hauptsächlich durch den bewegten Schmierstoff an die Welle abgeführt. Da Elastomer schlecht leitet, können bei Mangelschmierung Härterisse und Verschleiß an der Dichtkante auftreten. Bei Fettschmierung schützt ein Fettkragen die Kante vor übermäßiger Erwärmung.

1.3

Temperaturbereich

Zu hohe Temperaturen können zu Undichtigkeiten an der Dichtkante führen

Die zulässige Betriebstemperatur hängt ab von der Wechselwirkung zwischen dem Medium, der Temperatur und ihrer Einwirkung auf den Dichtringwerkstoff ►1016| 1. Mit steigender Umfangsgeschwindigkeit erhöht sich die Temperatur an der Kontaktfläche durch die zunehmenden Scherkräfte im Schmierstoff und die geringe Wärmeleitfähigkeit des Elastomers. Erwärmt sich die Dichtkante zu stark, können Verschleiß und Härterisse auftreten, die zur Undichtigkeit führen. In den Temperatur-Grenzbereichen ist die Verwendbarkeit der Dichtringe durch Versuche zu prüfen.

Mögliche Betriebstemperaturen der Dichtringe ►1019| 2.

2
Zulässige Temperaturbereiche

Betriebs-temperatur	Dichtringe G und GR in Standardausführung	Dichtringe SD
	-30 °C bis +110 °C abhängig vom Medium, das auf den Dichtring wirkt	-30 °C bis +100 °C abhängig vom Medium, das auf den Dichtring wirkt



Sind Temperaturen zu erwarten, die außerhalb der angegebenen Werte liegen, bitte bei Schaeffler rückfragen.

1.4 Nachsetzzeichen

Die Bedeutung der in diesem Kapitel verwendeten Nachsetzzeichen
➤ 1020 | 3.

3
Nachsetzzeichen und
ihre Bedeutung

Nachsetzzeichen	Bedeutung der Nachsetzzeichen	
FPM	Dichtringe G und GR für Temperaturen von -20 °C bis +160 °C oder Umfangsgeschwindigkeiten bis 16 m/s	Sonderausführung, auf Anfrage
HNBR	Dichtringe G und GR für Temperaturen von -30 °C bis +140 °C oder Umfangsgeschwindigkeiten bis 12 m/s	

1.5 Aufbau der Produktbezeichnung

Beispiel zur Bildung der Produktbezeichnung

Die Bezeichnung der Dichtringe folgt einem festgelegten Schema. Ein Beispiel dazu ➤ 1020 | 5.

5
Dichtring G:
Aufbau des Kurzzeichens



1.6 Gestaltung der Lagerung

Die Passung beeinflusst den Sitz der Dichtringe erheblich

Ausführung der Gehäusebohrung

Für den Festsitz der Dichtringe in der Gehäusebohrung gelten die Werte von ➤ 1021 | 5. Haben Gehäuse- und Dichtringwerkstoff stark unterschiedliche Wärmeausdehnungskoeffizienten, kann sich bei Kälte oder Wärme der Festsitz des Dichtrings ändern.

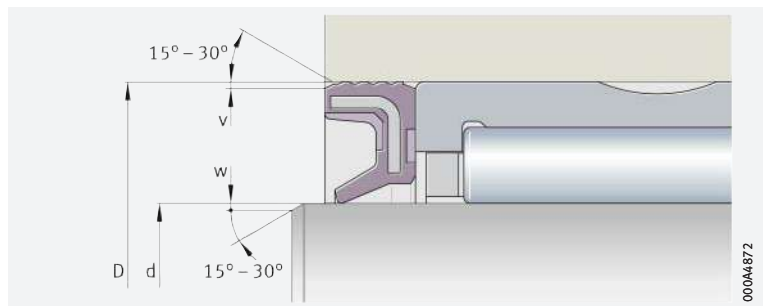
Fasen an der Gehäusebohrung

Die Gehäusebohrung ist zum Schutz des Dichtrings beim Einbau anzufasen ➤ 1020 | 6 und ➤ 1020 | 4. Die bleibende Sitzlänge muss mindestens die Nennbreite der Dichtringe haben.



Für die Gestaltung der Fase an der Gehäusebohrung gelten die Angaben in DIN 3760.

6
Fasen an Wellenende und Gehäusebohrung



4
Fasenmaße

Fase	D ≤ 30 mm	D > 30 mm	d ≤ 30 mm	d > 30 mm
v _{min}	0,3	1% von D	-	-
w _{min}	-	-	0,3	0,5

Die Oberflächenhärte der Dichtungslauflächen sollte ≥ 55 HRC sein

Ausführung der Welle

Für den Festsitz der Dichtringe auf der Welle sowie in der Praxis bewährte Dichtungslauflächen gelten die Werte nach $\blacktriangleright 1021$ | $\square 5$. Bei besonderen Dichtheitsanforderungen müssen die Werte gegebenenfalls angepasst werden. Harte Schmutzpartikel an der Dichtung können zu Verschleiß an der Dichtungslaufläche führen. Es sind deshalb grundsätzlich nur Oberflächen mit einer Härte ≥ 55 HRC als Dichtungslaufläche zu empfehlen $\blacktriangleright 1021$ | $\square 5$. Geeignet sind die im Maschinenbau üblichen Stähle. Die Gleitfläche für die Dichtlippen darf keine Oberflächenunvollkommenheiten nach ISO 8785 aufweisen. Die Ausführung der Dichtungslauflächen gemäß Anforderungen der DIN 3760 ist zu empfehlen.

Gehärtete und geschliffene Lagerringe dienen als Laufbahn

Für Lagerstellen mit starkem Schmutzanfall ist der Einsatz gehärteter und drallfrei geschliffener Ringe – beispielsweise Innenringe LR – als Laufbahn für die Dichtlippe sinnvoll, da diese bei Verschleiß ausgetauscht werden können $\blacktriangleright 1021$ | $\square 7$.

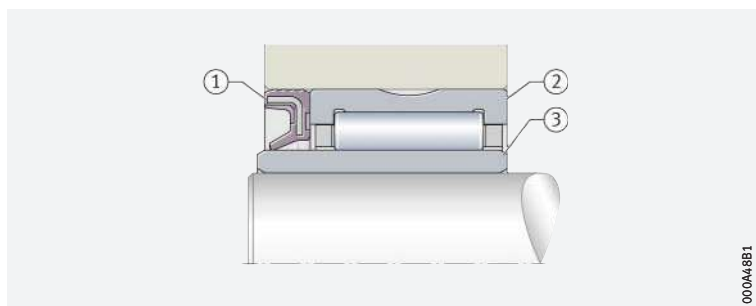


Ist mit erhöhtem Verschleiß zu rechnen, kann die Laufläche beschichtet werden. In diesem Fall bitte bei Schaeffler rückfragen.



Gehärteter und drallfrei geschliffener Lauftring – Innenring LR

- ① Einlippiger Dichtring G
- ② Nadellager NK
- ③ Innenring LR



Wellenenden zum Schutz der Dichtlippen bei der Montage nach DIN 3760 anfasen $\blacktriangleright 1020$ | $\square 6$ und $\blacktriangleright 1020$ | $\square 4$.



Ausführung der Welle und Gehäusebohrung

Dichtring	Bewegung der Welle	Toleranzklasse der Bohrung	Welle		
			Toleranzklasse	Rauheit	Härte
G, GR, SD	nur drehend	G7 \oplus bis R7 \oplus	g7 \oplus bis k7 \oplus	$0,2 \leq R_{max} \leq 0,8$	55 HRC oder 600 HV
SD	axial bewegt			$R_{max} 0,3$	

1.7

Ein- und Ausbau



Dichtringe sachgemäß handhaben und montieren. Nur dadurch ist sichergestellt, dass sie lange und störungsfrei ihre Dichtfunktion erfüllen.

Einbaulage der Dichtlippe

Einbaulage der Dichtlippe beachten:

- Dichtlippe gegen eindringenden Staub und Schmutz nach außen richten $\blacktriangleright 1022$ | $\square 8$
- Dichtlippe gegen austretenden Schmierstoff nach innen richten $\blacktriangleright 1022$ | $\square 8$.

Dichtringe SD

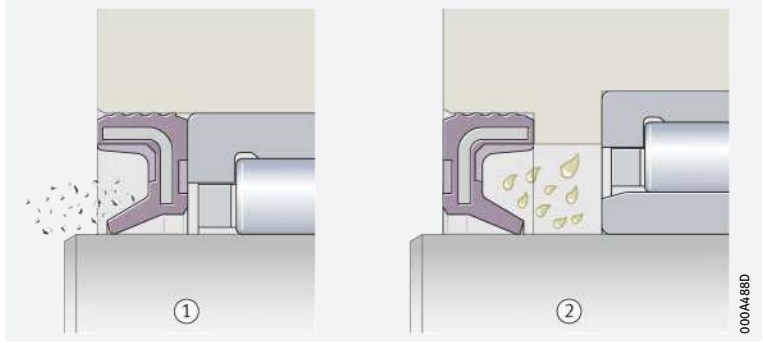
Bei Dichtringen SD ist die Seite mit der Schutzlippe beschriftet. Soll von innen nachgeschmiert werden, muss die Schutzlippe nach außen zeigen.



8

Lage der Dichtlippen

- ① Dichtlippe nach außen
- ② Dichtlippe nach innen



Montagerichtlinien

Lauffläche auf der Welle und Dichtlippe fetten oder ölen. Dadurch ist beim Anfahren die Reibleistung niedriger. Bei Dichtringen mit elastomerummanteltem Versteifungsring – Dichtring G – Außenfläche vor dem Einpressen ölen. Dadurch wird die Montage ins Gehäuse erleichtert.

Montagewerkzeuge

Dichtringe mit Einpressvorrichtung und geeignetem Einpresswerkzeug sorgfältig in die Gehäusebohrung pressen ▶ 1022 | 9 und ▶ 1022 | 10.

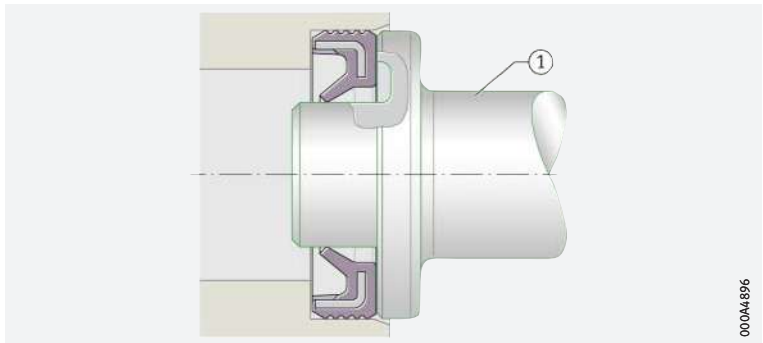


Dichtlippe vor Beschädigung schützen. Dazu scharfkantige Wellenenden, Nuten, Verzahnungen und Gewinde durch Montagehülsen abdecken. Dichtringe so montieren, dass die Einpresskraft möglichst nahe am Außendurchmesser angreift.

9

Einbau mit Einpresswerkzeug

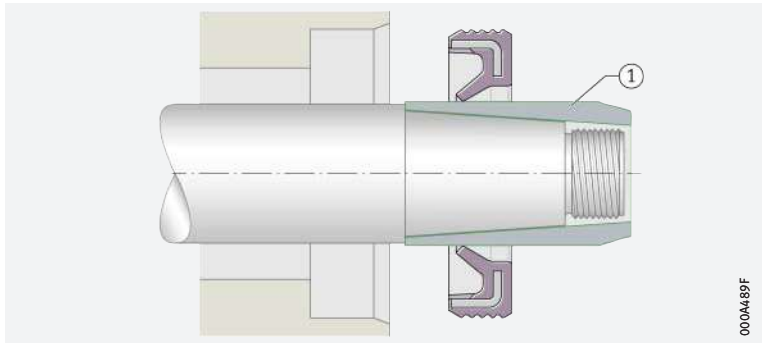
- ① Einpresswerkzeug (Montagedorn)



10

Einbau mit Montagehülse

- ① Montagehülse



Rechtwinklige Einbaulage der Dichtringe beachten

Dichtringe rechtwinklig zur Wellenachse und Gehäusebohrung montieren. Maximale Abweichung der Rechtwinkligkeit zwischen Dichtring und Wellenachse im eingebauten Zustand nicht überschreiten ▶ 1022 | 6. Größere Abweichungen beeinflussen die Dichtwirkung.

6

Maximale Abweichung der Rechtwinkligkeit

Wellendurchmesser d mm	maximale Abweichung mm
d < 25	0,1
d ≥ 25	0,2

- 🔧 **Dichtring SD** Bei Dichtringen SD den Raum zwischen Dicht- und Schutzlippe mit Schmierfett füllen.
- 🔧 **Funktionsprüfung** Nach dem Einbau Dichtringe einlaufen lassen und Dichtfunktion prüfen. Eine geringe Leckage (Fett- oder Flüssigkeitsfilm) zur Schmierung der Dichtlippenkontaktfläche ist erwünscht. Ein Fettkragen unterstützt die Dichtwirkung.
- 🔧 **Nachschmieren** Beim Nachschmieren Druck nur langsam aufbauen.

1.8 Rechtshinweis zur Datenaktualität

🔧 *Die Weiterentwicklung der Produkte kann auch zu technischen Änderungen an Katalogprodukten führen*

Im Mittelpunkt des Interesses von Schaeffler stehen die Optimierung und die Weiterentwicklung seiner Produkte und die Zufriedenheit seiner Kunden. Damit Sie sich als Kunde bestmöglich über diesen Fortschritt und den aktuellen technischen Stand der Produkte informieren können, veröffentlichen wir Produktänderungen gegenüber der gedruckten Ausgabe in unserem elektronischen Produktkatalog.



Änderungen der Angaben und Darstellungen dieses Katalogs behalten wir uns daher vor. Dieser Katalog gibt den Stand bei Drucklegung wieder. Neuere Veröffentlichungen unsererseits (in Printmedien oder digital) gehen automatisch diesem Katalog vor, soweit sie dasselbe Thema betreffen. Bitte prüfen Sie daher stets über unseren elektronischen Produktkatalog, ob aktuellere Informationen oder Änderungshinweise für Ihr gewünschtes Produkt verfügbar sind.

Link zum elektronischen Produktkatalog

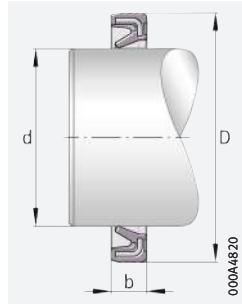


Über folgenden Link gelangen Sie zum elektronischen Produktkatalog von Schaeffler:

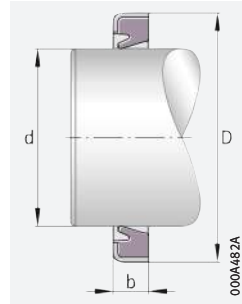
➤ <http://medias.schaeffler.de>



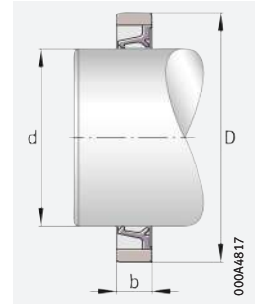
Dichtringe einlippig oder zweilippig



G
einlippig



GR
einlippig



SD
zweilippig

d = 4 – 80 mm

Dichtring			Kurzzeichen ▶1020 1.4 ▶1020 1.5			Masse m Dichtring		
G	GR	SD	d×	D×	b ¹⁾	G ≈ g	GR ≈ g	SD ≈ g
	GR ²⁾		4	8	2		0,2	
	GR ²⁾		5	9	2		0,2	
	GR ²⁾		5	10	2		0,2	
	GR ²⁾		6	10	2		0,2	
	GR ²⁾		6	12	2		0,4	
	GR ²⁾		7	11	2		0,3	
	GR ²⁾		7	14	2		0,5	
G ²⁾	4)	4)	8	12	3	0,4		
G ²⁾	4)	SD ²⁾	8	15	3	0,7		0,3
G ²⁾	GR ²⁾	4)	9	13	3	0,5	0,5	
G ²⁾	4)	4)	9	16	3	0,7		
G ²⁾	GR ²⁾	4)	10	14	3	0,5	0,5	
G ²⁾	4)	SD ²⁾	10	17	3	0,9		0,4
G ²⁾	GR ²⁾	4)	12	16	3	0,6	0,6	
G ²⁾	4)	SD ²⁾	12	18	3	0,9		0,4
G ²⁾	GR ²⁾	SD ²⁾	12	19	3	1	1	0,5
G ²⁾	4)	4)	13	19	3	0,9		
G ²⁾	3)	SD ²⁾	14	20	3	1		0,5
G ²⁾	4)	4)	14	21	3	1,1		
G ²⁾	3)	SD ²⁾	14	22	3	1,3		0,7
G ²⁾	3)	SD ²⁾	15	21	3	1		0,5
G ²⁾	3)	SD ²⁾	15	23	3	1,3		0,7
G ²⁾	3)	SD ²⁾	16	22	3	1,3		0,6
G ²⁾	3)	SD ²⁾	16	24	3	1,3		0,7
G ²⁾	4)	4)	16	25	3	1,6		
G ²⁾	3)	SD ²⁾	17	23	3	1,3		0,6
G ²⁾	4)	SD ²⁾	17	25	3	1,5		0,8
G ²⁾	4)	SD ²⁾	18	24	3	1,2		0,6
G ²⁾	4)	SD ²⁾	18	26	4	1,8		1,1
G ²⁾	4)	SD ²⁾	19	27	4	2		1,1
G ²⁾	3)	SD ²⁾	20	26	4	1,8		0,8
G ²⁾	3)	SD ²⁾	20	28	4	2,1		1,1
G ²⁾	4)	4)	21	29	4	2,2		
G ²⁾	3)	SD ²⁾	22	28	4	1,8		0,9
G ²⁾	3)	SD ²⁾	22	30	4	2,2		1,3

Dichtring			Kurzzeichen ▶1020 1.4 ▶1020 1.5			Masse m Dichtring		
G	GR	SD	d×	D×	b ¹⁾	G ≈ g	GR ≈ g	SD ≈ g
G ²⁾	3)	4)	24	32	4	2,5		
G ²⁾	3)	SD ²⁾	25	32	4	2,3		1,3
G ²⁾	4)	SD ²⁾	25	33	4	2,5		1,3
G ²⁾	3)	SD ²⁾	25	35	4	2,6		1,9
G ²⁾	4)	SD ²⁾	26	34	4	2,6		1,4
G ²⁾	3)	SD ²⁾	28	35	4	2,4		1,3
G ²⁾	3)	4)	28	37	4	3,1		
G ²⁾	4)	4)	29	38	4	3,2		
G ²⁾	3)	SD ²⁾	30	37	4	2,7		1,3
G ²⁾	3)	SD ²⁾	30	40	4	3,6		2,1
G ²⁾	4)	SD ²⁾	32	42	4	3,7		2,4
G ²⁾	4)	4)	32	45	4	5,1		
G ²⁾	3)	SD ²⁾	35	42	4	3		1,5
G ²⁾	4)	SD ²⁾	35	45	4	4,1		2,5
G ²⁾	4)	SD ²⁾	37	47	4	4		2,7
G ²⁾	4)	SD ²⁾	38	48	4	4,4		2,8
G ²⁾	4)	SD ²⁾	40	47	4	3,3		1,7
G ²⁾	3)	SD ²⁾	40	50	4	4,6		2,9
G ²⁾	3)	SD ²⁾	40	52	5	4,8		4,5
G ²⁾	3)	SD ²⁾	42	52	4	4,7		3
G ²⁾	4)	4)	43	53	4	4,8		
G ²⁾	3)	SD ²⁾	45	52	4	3,8		1,9
G ²⁾	3)	SD ²⁾	45	55	4	5,2		3,2
G ²⁾	3)	SD ²⁾	50	58	4	4,5		2,4
G ²⁾	3)	SD ²⁾	50	62	5	10,4		5,5
G ²⁾	3)		55	63	5	7,1		
G ²⁾	3)		70	78	5	9		
G ²⁾	4)		80	90	5	13,8		

medias ▶ <https://www.schaeffler.de/std/1D0B>
Sonderausführungen auf Anfrage.

- 1) Breittoleranz ±0,2.
- 2) **Vorzugsprogramm.**
- 3) Lieferfähigkeit anfragen.
- 4) Auf Anfrage, bei wirtschaftlicher Losgröße.



Axial- Rillenkugellager

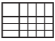



Matrix zur Lagervorauswahl 1029

1 Axial-Rillenkugellager **1030**

- 1.1 Lagerausführung 1030
- 1.2 Belastbarkeit 1032
- 1.3 Ausgleich von Winkelfehlern 1032
- 1.4 Schmierung 1032
- 1.5 Abdichtung 1033
- 1.6 Drehzahlen 1033



1.7	Geräusch	1033	1.17	Ein- und Ausbau	1038
1.8	Temperaturbereich	1034	1.18	Rechtshinweis zur Datenaktualität	1038
1.9	Käfige	1034	1.19	Weiterführende Informationen	1039
1.10	Lagerluft	1035	Produkttabellen	1040	
1.11	Abmessungen, Toleranzen	1035	 Axial-Rillenkugellager, einseitig wirkend	1040	
1.12	Nachsetzzeichen	1036	 Axial-Rillenkugellager, zweiseitig wirkend	1052	
1.13	Aufbau der Lagerbezeichnung	1036			
1.14	Dimensionierung	1036			
1.15	Mindestbelastung	1037			
1.16	Gestaltung der Lagerung	1037			





Matrix zur Lagervorauswahl



Die Matrix informiert zusammengefasst über Bauformen und konstruktive Merkmale der Axial-Rillenkugellager.

Sie dient zur Vorbeurteilung, ob sich ein Lager für die vorgesehene Anwendung prinzipiell eignet.

Bei der Auswahl des Lagers sind jedoch neben dieser Übersicht immer auch die weiteren Angaben im Produktkapitel (siehe Spalte „detaillierte Informationen“) und in den technischen Grundlagen zu beachten!

Konstruktive Merkmale und Eignung			Axial-Rillenkugellager		
			einseitig wirkend	zweiseitig wirkend	detaillierte Informationen
+++ sehr gut geeignet ++ gut geeignet + geeignet (+) eingeschränkt geeignet – nicht geeignet/entfällt ✓ verfügbar					1030
Belastbarkeit	radial		–	–	1032 1.2
	einseitig axial		++	++	1032 1.2
	beidseitig axial		–	++	1032 1.2
	Momente		–	–	1032 1.2
Ausgleich von Winkel- fehlern	statisch		(+) ¹⁾	(+) ¹⁾	1032 1.3
	dynamisch		–	–	1032 1.3
Lagerausführung	zylindrische Bohrung		✓	✓	1030 1.1
	kegelige Bohrung		–	–	1030 1.1
	zerlegbar		✓	✓	1038 1.17
Schmierung	befettet		–	–	1032 1.4
Abdichtung	offen		✓	✓	1033 1.5
	berührungsfrei		–	–	–
	berührend		–	–	–
Betriebstemperatur in °C	von bis		–30 +150 ¹⁾	–30 +150 ¹⁾	1034 1.8
Eignung für	hohe Drehzahlen		+	+	1033 1.6
	hohe Laufgenauigkeit		+	+	1035 1.11 112
	geräuscharmen Lauf		(+)	(+)	1033 1.7 26
	hohe Steifigkeit		++	++	52
	niedrige Reibung		+	+	54
	Längenausgleich im Lager		–	–	–
	Loslagerung		–	–	137
	Festlagerung		+++	+++	137
X-life-Lager			–	–	–
Lagerbohrung d in mm	von bis		10 260 ²⁾	10 190	1040 1052
Produkttabellen	ab Seite		1040	1052	

¹⁾ Gilt für Lager mit kugeligem Gehäusescheibe

²⁾ Größere Kataloglager GL 1

1 Axial-Rillenkugellager



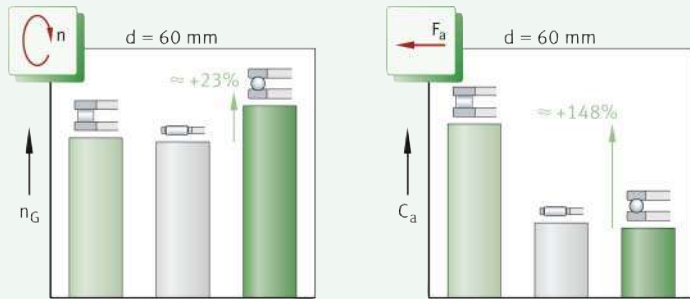
Axial-Rillenkugellager:

- sind axial hoch belastbare, genormte, montagefertige Baueinheiten
➤ 1031 | 2 und ➤ 1031 | 3
- eignen sich ausschließlich zur Aufnahme überwiegend axialer Belastungen ➤ 1032 | 1.2
- sind besonders geeignet, wenn die Lagerstelle ein- oder beidseitig axial hoch belastet wird, die Anforderungen an die axiale Tragfähigkeit der Lager jedoch nicht so hoch ist, dass die noch tragfähigeren Axial-Zylinderrollenlager eingesetzt werden müssen
- lassen höhere Drehzahlen zu als Rollen- oder Nadelkränze
➤ 1030 | 1
- gleichen in Verbindung mit einer kugeligen Gehäusescheibe statische Fluchtungsfehler zwischen der Welle und dem Gehäuse aus
➤ 1032 | 1.3.

Über weitere produktspezifische Merkmale informiert zusammengefasst die Matrix zur Lagervorauswahl ➤ 1029.

1
Axial-Rillenkugellager:
Drehzahl- und Tragfähigkeits-
vergleich mit Axial-Zylinderrollen-
lager und Axial-Nadelkranz

n_G = Grenzdrehzahl
 F_a = Axiale Belastung
 C_a = Axiale dynamische Tragzahl



1.1 Lagerausführung

☞ Ausführungsvarianten

Axial-Rillenkugellager gibt es:

- einseitig wirkend ➤ 1031 | 2
- zweiseitig wirkend ➤ 1031 | 3.

☞ Nicht selbsthaltende, montagefreundliche Lagereinheiten

Prinzipieller Lageraufbau

Axial-Rillenkugellager gehören zur Gruppe der Axial-Kugellager. Die Lager sind mehrteilig aufgebaut und aufgrund ihrer Konstruktion nicht selbsthaltend. Dadurch können die Lagerteile (Wellenscheibe, Gehäusescheibe, Kugelkranz, Unterlagscheibe) getrennt voneinander eingebaut werden. Wellen- und Gehäusescheibe haben zur Führung der Kugeln Laufrippen (geformte Wälzkörperlaufbahnen) mit definierter Schmiegun, in denen die Wälzkörper umlaufen. Der Kugelsatz wird von einem Blechkäfig aus Stahl oder einem Messing-Massivkäfig gehalten ➤ 1034 | 2. Beim Einsatz dieser Lager muss der Konstrukteur die Lagerteile für seine Lagerung nicht selbst fertigen und aufeinander abstimmen, sondern kann auf eine genormte, montagefertige Baueinheit zurückgreifen.



☞ Axial kompakt bauende, montagefertige Lagereinheit

Einseitig wirkende Axial-Rillenkugellager

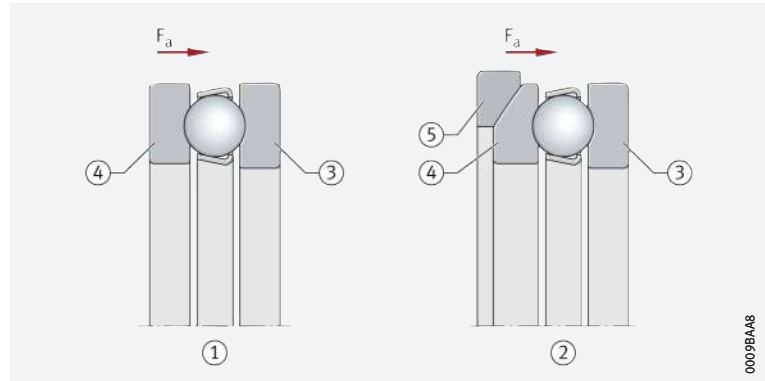
Diese Axial-Rillenkugellager bestehen aus einer Wellenscheibe, einer Gehäusescheibe und einem Kugelkranz ▶ 1031 | 2. Um eine passgenaue Zentrierung der Scheiben sicherzustellen, ist die Bohrung der Wellenscheibe (d) geschliffen. Die Bohrung der Gehäusescheibe (D_1) ist dagegen etwas größer dimensioniert und gedreht. Die Gehäusescheibe kann eben oder kugelig sowie ohne und mit Unterscheibe ausgeführt sein.

Die Unterscheiben U2 und U3 müssen zusätzlich zum Lager bestellt werden. Belastbarkeit einseitig wirkender Lager ▶ 1032 | 1.2.

2 Axial-Rillenkugellager, einseitig wirkend

F_a = Axiale Belastung

- ① Axial-Rillenkugellager mit ebener Gehäusescheibe
- ② Axial-Rillenkugellager mit kugeliger Gehäusescheibe und Unterscheibe
- ③ Wellenscheibe
- ④ Gehäusescheibe
- ⑤ Unterscheibe (gerade oder kugelig)



0009BA48

☞ Montagefertige Lagereinheit, mit Unterscheiben kombinierbar

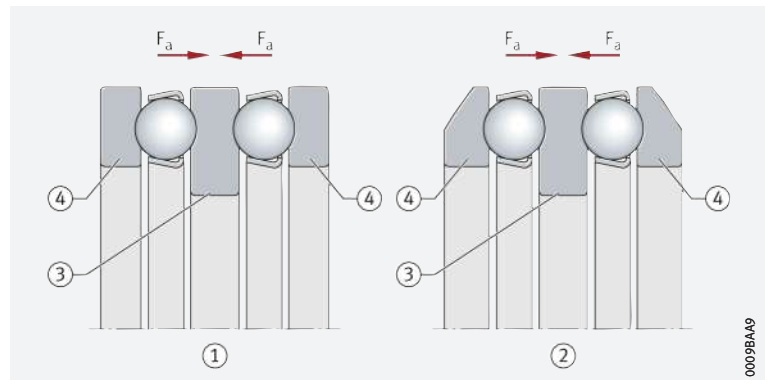
Zweiseitig wirkende Axial-Rillenkugellager

Zweiseitig wirkende Lager bestehen aus einer Wellenscheibe, zwei Gehäusescheiben und zwei Kugelkränzen ▶ 1031 | 3. Sie können zusätzlich mit Unterscheiben U2 und U3 kombiniert werden. Gehäusescheiben und Kugelsätze entsprechen den Ausführungen der einseitig wirkenden Lager. Belastbarkeit zweiseitig wirkender Lager ▶ 1032 | 1.2.

3 Axial-Rillenkugellager, zweiseitig wirkend

F_a = Axiale Belastung

- ① Axial-Rillenkugellager mit ebenen Gehäusescheiben
- ② Axial-Rillenkugellager mit kugeligen Gehäusescheiben, ohne Unterscheibe
- ③ Wellenscheibe
- ④ Gehäusescheibe (gerade oder kugelig)



0009BA49

1.2 Belastbarkeit



Axial-Rillenkugellager eignen sich zur Aufnahme überwiegend axialer Belastungen. Sie dürfen nicht überwiegend radial belastet werden.

Einseitig wirkende Lager

Einseitig wirkende Axial-Rillenkugellager nehmen axiale Kräfte aus einer Richtung auf und stützen die Welle nach einer Seite hin ab ► 1031 | 2.

Zweiseitig wirkende Lager

Zweiseitig wirkende Axial-Rillenkugellager nehmen axiale Kräfte aus beiden Richtungen auf und können die Welle nach beiden Seiten führen ► 1031 | 3.

1.3 Ausgleich von Winkelfehlern



Axial-Rillenkugellager reagieren empfindlich auf Winkelfehler. In Fällen, bei denen die Anlagefläche für die Gehäusescheibe nicht senkrecht (rechtwinklig) zur Lagerachse steht, kann der Winkelfehler durch Lager mit kugelige Gehäusescheibe und Unterlagscheibe ausgeglichen werden ► 1031 | 2.

Einseitig wirkende Lager

Die Reihen 511, 512, 513, 514 sind nicht winkeleinstellbar

Lager der Reihen 511, 512, 513 und 514 haben eine ebene Gehäusescheibe. Sie lassen daher weder Winkelfehler noch Schiefstellungen zwischen der Welle und dem Gehäuse zu.

Die Reihen 532, 533 sind winkeleinstellbar

Lager der Reihen 532 und 533 haben eine kugelige Gehäusescheibe. Bei entsprechender Gehäusegestaltung und in Verbindung mit den Unterlagscheiben U2 und U3 sind sie dadurch winkelbeweglich und tolerieren so statische Fluchtungsfehler der Welle gegenüber dem Gehäuse innerhalb bestimmter Grenzen.

Zweiseitig wirkende Lager

Die Reihen 522, 523 sind nicht winkeleinstellbar

Lager der Reihen 522 und 523 haben zwei ebene Gehäusescheiben und sind nicht winkeleinstellbar.

Die Reihen 542, 543 sind winkeleinstellbar

Lager der Reihen 542 und 543 haben kugelige Gehäusescheiben. Bei entsprechender Gehäusegestaltung und in Verbindung mit den Unterlagscheiben U2 und U3 sind sie dadurch winkelbeweglich und tolerieren so statische Fluchtungsfehler der Welle gegenüber dem Gehäuse innerhalb bestimmter Grenzen.

1.4 Schmierung

Möglich ist Öl- oder Fettschmierung

Die Lager sind nicht befedet. Um die unmittelbare metallische Berührung zwischen Wälzkörpern, Laufbahnen und Käfigen zu vermeiden, müssen sie geschmiert werden. Geeignet ist Öl- oder Fettschmierung. Der Schmierstoff verringert den Verschleiß und schützt die Oberflächen zusätzlich vor Korrosion. Die Wahl des Schmierstoffs hängt im Wesentlichen von den Betriebstemperaturen und den Drehzahlen ab; sie wird aber auch von der Belastung, der Einbaulage, Schmiegunen usw. beeinflusst.



Bestehen Unsicherheiten darüber, ob der gewählte Schmierstoff für die Anwendung geeignet ist, bitte bei Schaeffler bzw. beim Schmierstoffhersteller rückfragen.



1.5 Abdichtung

☞ Die Lager sind offen

Axial-Rillenkugellager werden ohne Abdichtung geliefert. Die Abdichtung der Lagerstelle muss deshalb in der Anschlusskonstruktion erfolgen.

Sie muss zuverlässig verhindern, dass:

- Feuchtigkeit und Verunreinigungen in das Lager gelangen
- Schmierstoff aus dem Lager austritt.

1.6 Drehzahlen

☞ Grenz- und Bezugsdrehzahlen in den Produkttabellen

In den Produkttabellen sind in der Regel zwei Drehzahlen angegeben

► 1040

- die kinematische Grenzdrehzahl n_G
- die thermische Bezugsdrehzahl $n_{\vartheta r}$.

Grenzdrehzahl



Die Grenzdrehzahl n_G ist die kinematisch zulässige Drehzahl eines Lagers. Sie darf auch bei günstigen Einbau- und Betriebsbedingungen nicht ohne vorherige Rücksprache mit Schaeffler überschritten werden ► 62. Die Werte in den Produkttabellen gelten für Ölschmierung.

☞ Werte bei Fettschmierung

Bei Fettschmierung sind jeweils 75% des in den Produkttabellen angegebenen Wertes zulässig.

Bezugsdrehzahlen

☞ $n_{\vartheta r}$ dient zur Berechnung von n_{ϑ}

Die thermische Bezugsdrehzahl $n_{\vartheta r}$ ist keine anwendungsbezogene Drehzahlgrenze, sondern eine rechnerische Hilfsgröße zur Ermittlung der thermisch zulässigen Betriebsdrehzahl n_{ϑ} ► 62.

1.7 Geräusch

Schaeffler Geräuschindex

Der Schaeffler Geräuschindex (SGI) ist für diese Lagerart noch nicht verfügbar ► 67. Die Einführung und Aktualisierung der Daten für diese Baureihen erfolgt sukzessiv.

Weitere Informationen:

- **medias** ► <http://medias.schaeffler.de>.

1.8 Temperaturbereich

Limitierende Größen

- Die Betriebstemperatur der Lager ist begrenzt durch:
- die Maßstabilität der Lagerscheiben und Wälzkörper
 - die Unterlagscheiben
 - den Käfig
 - den Schmierstoff.

-30 °C bis +150 °C

Mögliche Betriebstemperaturen für Axial-Rillenkugellager ► 1034 | 1. Die Unterlagscheiben sind aus Wälzlagerstahl und für die gleichen Temperaturen geeignet wie die Lagerscheiben und Wälzkörper. Beachtet werden müssen die Temperaturgrenzwerte des Schmierstoffs.

1
Zulässige Temperaturbereiche

	Betriebstemperatur	Axial-Rillenkugellager mit Stahlblech- oder Messingkäfig
		-30 °C bis +150 °C



Sind Temperaturen zu erwarten, die außerhalb der angegebenen Werte liegen, bitte bei Schaeffler rückfragen.

1.9 Käfige

Standard sind Blechkäfige aus Stahl oder Massivkäfige aus Messing

Standardkäfige für Axial-Rillenkugellager ► 1034 | 2. Andere Käfigausführungen sind auf Anfrage lieferbar. Bei solchen Käfigen können jedoch die Eignung für hohe Drehzahlen und hohe Temperaturen sowie die Tragzahlen von den Angaben für die Lager mit den Standardkäfigen abweichen. Lager mit Blechkäfigen aus Stahlblech haben kein Käfig-Nachsetzzeichen ► 1034 | 2.



Bestehen Unsicherheiten bezüglich der Käfigeignung für einen bestimmten Anwendungsfall, bitte bei Schaeffler rückfragen.

2
Käfig, Käfignachsetzzeichen, Bohrungskennzahl

Lagerreihe	Blechkäfig aus Stahl	Massivkäfig aus Messing
	– Bohrungskennzahl	MP
511	bis 28	ab 30
512	bis 28	ab 30
513	bis 20	ab 22
514	bis 11	ab 12
522	bis 28	ab 30
523	bis 20	ab 22
524	06 bis 11	–
532	bis 28	ab 30
533	bis 20	ab 22
534	06 bis 11	–
542	bis 28	ab 30
543	bis 20	22, 24
544	06 bis 11	–



1.10 Lagerluft

☞ *Axialspiel bzw. Vorspannung wird durch die Anwendung bestimmt*

Bei Axial-Rillenkugellagern ergibt sich die Lagerluft (das Axialspiel) erst beim Einbau der Lager. Das erforderliche Axialspiel der Lagerung hängt von der Anwendung ab und muss die Verhältnisse der Lagerung im betriebswarmen und belasteten Zustand berücksichtigen. Sind beispielsweise Axial-Rillenkugellager bei überwiegend statischer Beanspruchung Erschütterungen ausgesetzt, müssen sie leicht vorgespannt werden. Die Vorspannung kann hier dann u.a. mit Gehäusemüttern erfolgen ▶ 1035 | 4. Geeignet sind auch Wellenmüttern, Federscheiben, kalibrierte Bleche (Passscheiben) usw. Es ist grundsätzlich sicherzustellen, dass beim Betrieb kein Schlupf zwischen den Wälzkörpern und Laufbahnen auftritt ▶ 1037 | 1.15. Außerdem muss beachtet werden, dass die Vorspannung den optimalen Wert nicht überschreitet, da sonst die Reibung und damit auch die Erwärmung im Lager zunimmt. Beides wirkt sich negativ auf die Lebensdauer der Lager aus.

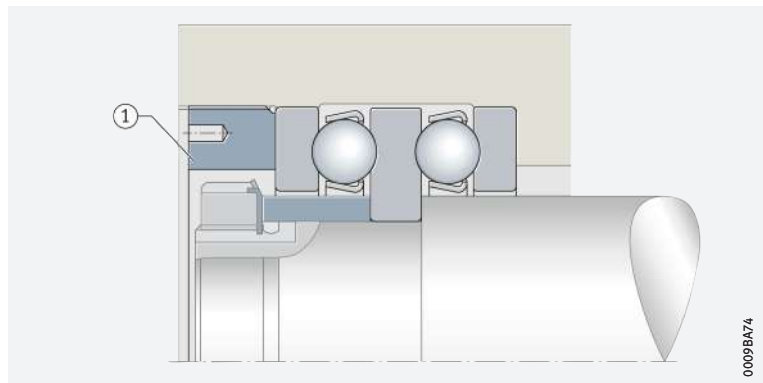


Bestehen Unsicherheiten bzgl. der Einstellung des Axialspiels, unbedingt bei Schaeffler rückfragen.



4
Einstellen des Axialspiels eines zweiseitig wirkenden Axial-Rillenkugellagers mittels Gehäusemutter

① Gehäusemutter



1.11 Abmessungen, Toleranzen

Abmessungsnormen



Lager mit ebener Auflagefläche an der Gehäusescheibe entsprechen ISO 104:2015 bzw. DIN 616:2000 und DIN 711:2010 sowie DIN 715:2011.

Lager mit kugelige Auflagefläche an der Gehäusescheibe entsprechen ISO 20516:2007 und DIN 711:2010 sowie DIN 715:2011.

Kantenabstände



Die Grenzmaße für Kantenabstände entsprechen DIN 620-6:2004. Übersicht und Grenzwerte ▶ 136. Nennmaß des Kantenabstands ▶ 1040 | 25.

Toleranzen



Die Toleranzen für die Maß- und Laufgenauigkeit der Axial-Rillenkugellager entsprechen der Toleranzklasse Normal nach ISO 199:2014. Toleranzwerte nach ISO 199 ▶ 131 | 25 bis ▶ 133 | 28.

1.12

Nachsetzzeichen

Die Bedeutung der in diesem Kapitel verwendeten Nachsetzzeichen zeigt
 ► 1036| 3 sowie **medias** interchange
 ► <https://www.schaeffler.de/std/1B69>.

 3
Nachsetzzeichen
und ihre Bedeutung


Nachsetzzeichen	Bedeutung der Nachsetzzeichen	
MP	Massivkäfig aus Messing, kugelgeführt	Standard
P5	Lager mit der Toleranzklasse 5	Sonderausführung, auf Anfrage
P6	Lager mit der Toleranzklasse 6	

1.13


Aufbau der Lagerbezeichnung

☞ **Beispiele zur Bildung der Lagerbezeichnung**

Die Bezeichnung der Lager folgt einem festgelegten Schema.
 Beispiele ► 1036| 5 und ► 1036| 6. Für die Bildung der Kurzzeichen gilt DIN 623-1 ► 100| 10.

 5
Axial-Rillenkugellager,
einseitig wirkend, mit kugelige
Gehäusescheibe und
Unterlagscheibe:
Aufbau des Kurzzeichens



 6
Axial-Rillenkugellager,
zweiseitig wirkend, mit kugeligen
Gehäusescheiben:
Aufbau des Kurzzeichens




1.14

Dimensionierung

Dynamische äquivalente Lagerbelastung

☞ $P = F_a$ Axial-Rillenkugellager nehmen nur Axialkräfte auf ► 1032| 1.2.
 Damit ist $P = F_a$ ► 1036| f1 1.

 1
Dynamische äquivalente
Belastung

$$P = F_a$$

Legende

P	N	Dynamische äquivalente Lagerbelastung
F_a	N	Axiale Belastung.

Statische äquivalente Lagerbelastung

☞ $P_0 = F_{0a}$ Da die Lager nur Axialbelastungen aufnehmen, ist $P_0 = F_{0a}$ ► 1036| f1 2.

 2
Statische äquivalente
Belastung

$$P_0 = F_{0a}$$

Legende

P_0	N	Statische äquivalente Lagerbelastung
F_{0a}	N	Größte auftretende axiale Belastung (Maximalbelastung).



$$S_0 = C_0/P_0$$

Statische Tragsicherheit

Neben der nominellen Lebensdauer L (L_{10h}) ist immer auch die statische Tragsicherheit S_0 zu überprüfen ▶ 225 | f. 5.

f. 3

Statische Tragsicherheit

$$S_0 = \frac{C_0}{P_0}$$

Legende

S_0	–	Statische Tragsicherheit
C_0	N	Statische Tragzahl
P_0	N	Statische äquivalente Lagerbelastung.

1.15 Mindestbelastung

Um Schlupfschäden zu vermeiden, ist eine axiale Mindestbelastung $F_{a \min}$ notwendig

Bei axialer Belastung werden die Kugeln unter günstigen Abrollbedingungen im Rillengrund geführt. Das verschlechtert sich jedoch, wenn die Fliehkraft bei höheren Drehzahlen und sehr niedrigen Belastungen die Kugeln nach außen drückt. Dabei treten durch Fliehkkräfte und Kreismomente schädliche Gleitbewegungen zwischen den Wälzkörpern und Laufbahnen auf. Zur Vermeidung dieser Gleitbewegungen müssen die Lager mit der axialen Mindestbelastung $F_{a \min}$ belastet werden ▶ 1037 | f. 4. Diese kann auch durch Vorspannung erreicht werden, zum Beispiel mit Federn. Der Minimallastfaktor A ist in den Produkttabellen angegeben. Für n_{\max} muss die höchste Betriebsdrehzahl eingesetzt werden.

f. 4

Axiale Mindestbelastung

$$F_{a \min} = 1000 \cdot A \cdot \left(\frac{n_{\max}}{1000} \right)^2$$

Legende

$F_{a \min}$	N	Axiale Mindestbelastung
A	–	Minimallastfaktor ▶ 1040 f. 4
n_{\max}	min^{-1}	Höchste Betriebsdrehzahl.

1.16 Gestaltung der Lagerung

Bei Fluchtungsfehlern: Kugelige Unterlagscheiben einsetzen oder die Auflagefläche im Gehäuse kugelig ausführen

Lager mit kugeligen Gehäusescheiben gleichen in Verbindung mit einer kugeligen Lagersitzfläche Fluchtungsfehler zwischen der Auflagefläche im Gehäuse und an der Welle aus ▶ 1032 | 1.3. Diese Lager können zusammen mit den ebenfalls kugelig ausgeführten Unterlagscheiben oder direkt in das Gehäuse eingebaut werden. Dazu muss die Auflagefläche im Gehäuse dann allerdings ebenfalls kugelig ausgeführt sein.

Wellentoleranzen

Für einseitig wirkende Lager sollte die Wellentoleranz j6 Ⓢ, für zweiseitig wirkende k6 Ⓢ gewählt werden.

Toleranzen der Gehäusebohrung

Die Toleranz der Aufnahmebohrung hängt von der angestrebten Laufgenauigkeit ab. Für eine normale Laufgenauigkeit sollte sie in der Toleranzklasse E8 Ⓢ liegen, für eine hohe Laufgenauigkeit in der Toleranzklasse H6 Ⓢ.

Die Anlageflächen für die Scheiben müssen ausreichend hoch sein

Anschlussmaße für die Anlageflächen der Lagerringe

Die Schultern der Anschlusskonstruktion (Welle und Gehäuse) müssen so hoch sein, dass die Wellen- und Gehäusescheiben mindestens bis zur Hälfte unterstützt sind. Die Anlageschultern sind steif, eben und rechtwinklig zur Drehachse auszuführen. Bewährte Anschlussmaße für die Radien und die Durchmesser der Anlageschultern sind in den Produkttabellen angegeben ▶ 1040 | f. 4. Diese Maße sind Grenzmaße (Größt- oder Kleinstmaße); sie dürfen nicht über- oder unterschritten werden.

1.17

Ein- und Ausbau

Wellen- und Gehäuse-
scheibe nicht vertauschen



Bei einseitig wirkenden Lagern ist zu beachten, dass die Wellen- und Gehäusescheibe nicht miteinander verwechselt, sondern in der richtigen Lage eingebaut werden.

Die Lager sind montage-
freundlich, da nicht
selbsthaltend

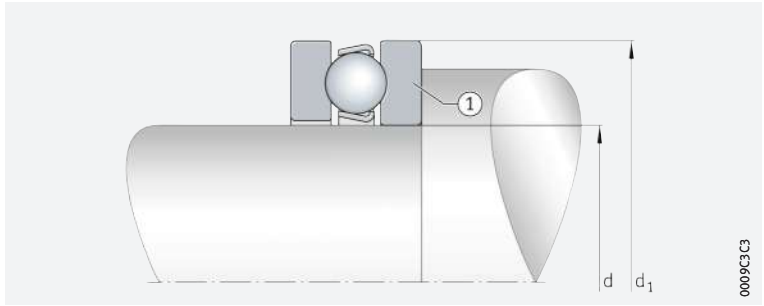
Bei der Wellenscheibe sind die Bohrung d geschliffen und der Außendurchmesser d_1 ungeschliffen ► 1038 | 7. Für den sicheren Betrieb soll die Wellenscheibe immer an einer entsprechend dimensionierten Schulter bzw. an einem auf der Welle festgesetzten Stützring anliegen.

Axial-Rillenkugellager sind nicht selbsthaltend. Dadurch lassen sich die Lagerscheiben und der Kugelkranz getrennt voneinander einbauen ► 1030 | 1.1. Das vereinfacht den Einbau der Lager.



Axial-Rillenkugellager,
einseitig wirkend

- 1 Wellenscheibe, Bohrung d geschliffen, Außendurchmesser d_1 nicht geschliffen



Schaeffler-Montagehandbuch

Wälzlager sehr sorgfältig
behandeln

Wälzlager sind vielfach bewährte Präzisions-Maschinenelemente zur Gestaltung wirtschaftlicher, zuverlässiger und betriebssicherer Lagerungen. Damit diese Produkte ihre Funktion einwandfrei erfüllen und die vorgesehene Gebrauchsdauer ohne Beeinträchtigung erreichen, müssen sie sorgfältig behandelt werden.



Das Schaeffler-Montagehandbuch MH 1 informiert umfassend über die sachgemäße Lagerung, Montage, Demontage und Wartung rotatorischer Wälzlager ► <https://www.schaeffler.de/std/1B68>. Daneben enthält es Angaben, die der Konstrukteur für den Ein- und Ausbau und die Wartung der Lager schon bei der Gestaltung der Lagerstelle beachten muss. Das Buch liefert Schaeffler auf Anfrage.

1.18

Rechtshinweis zur Datenaktualität

Die Weiterentwicklung
der Produkte kann auch
zu technischen Änderungen
an Katalogprodukten führen

Im Mittelpunkt des Interesses von Schaeffler stehen die Optimierung und die Weiterentwicklung seiner Produkte und die Zufriedenheit seiner Kunden. Damit Sie sich als Kunde bestmöglich über diesen Fortschritt und den aktuellen technischen Stand der Produkte informieren können, veröffentlichen wir Produktänderungen gegenüber der gedruckten Ausgabe in unserem elektronischen Produktkatalog.



Änderungen der Angaben und Darstellungen dieses Katalogs behalten wir uns daher vor. Dieser Katalog gibt den Stand bei Drucklegung wieder. Neuere Veröffentlichungen unsererseits (in Printmedien oder digital) gehen automatisch diesem Katalog vor, soweit sie dasselbe Thema betreffen. Bitte prüfen Sie daher stets über unseren elektronischen Produktkatalog, ob aktuellere Informationen oder Änderungshinweise für Ihr gewünschtes Produkt verfügbar sind.

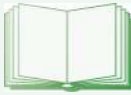
Link zum elektronischen Produktkatalog



Über folgenden Link gelangen Sie zum elektronischen Produktkatalog von Schaeffler:

► <http://medias.schaeffler.de>

1.19 Weiterführende Informationen

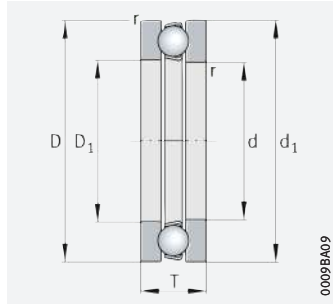


Bei der Auslegung einer Lagerung sind neben den Angaben in diesem Kapitel auch folgende Kapitel in den technischen Grundlagen zu beachten:

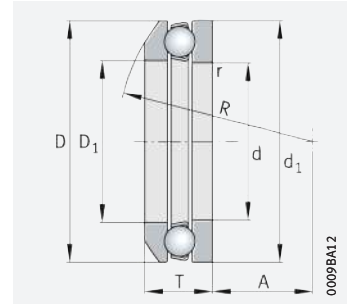
- Bestimmung der Lagergröße ▶ 32
- Steifigkeit ▶ 52
- Reibung und Erwärmung ▶ 54
- Drehzahlen ▶ 62
- Lagerdaten ▶ 95
- Schmierung ▶ 68
- Abdichtung ▶ 180
- Gestaltung der Lagerung ▶ 137
- Ein- und Ausbau ▶ 189.



Axial-Rillenkugellager einseitig wirkend



511, 512, 513, 514

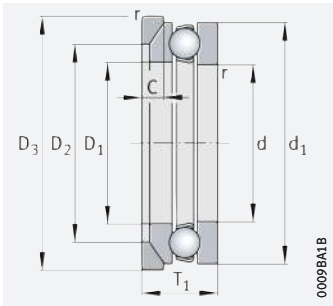


532, 533
kugelige Gehäusescheibe

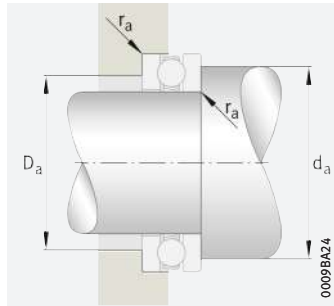
d = 10 – 30 mm

Hauptabmessungen			Tragzahlen		Er- müdungs- grenz- belastung	Minimal- last- faktor	Grenz- dreh- zahl	Bezugs- dreh- zahl	Masse		Kurzzeichen ▶ 1036 1.12 ▶ 1036 1.13	
d	D	T	dyn. C _a	stat. C _{0a}					C _{ua}	A	n _G	n _{Ør}
			N	N	N		min ⁻¹	min ⁻¹	≈ kg	≈ kg		
10	24	9	10 000	14 000	620	0,001	12 700	19 200	0,018	–	51100	–
	26	11	12 700	17 100	760	0,002	10 900	19 100	0,03	–	51200	–
	26	11,6	12 700	17 100	760	0,002	10 900	19 100	0,028	0,008	53200	U200
12	26	9	10 300	15 400	690	0,001	13 100	16 900	0,021	–	51101	–
	28	11	13 200	19 000	840	0,002	11 300	16 900	0,03	–	51201	–
	28	11,4	13 200	19 000	840	0,002	11 300	16 900	0,03	0,009	53201	U201
15	28	9	10 500	16 800	750	0,002	13 100	14 000	0,027	–	51102	–
	32	12	16 600	24 800	1 100	0,003	9 800	14 300	0,049	–	51202	–
	32	13,3	16 600	24 800	1 100	0,003	9 800	14 300	0,048	0,013	53202	U202
17	30	9	11 300	19 600	870	0,002	12 900	12 500	0,028	–	51103	–
	35	12	17 200	27 500	1 210	0,004	9 700	13 200	0,052	–	51203	–
	35	13,2	17 200	27 500	1 210	0,004	9 700	13 200	0,055	0,015	53203	U203
20	35	10	15 000	26 500	1 180	0,004	10 900	11 100	0,04	–	51104	–
	40	14	21 100	37 500	1 660	0,007	8 500	11 600	0,082	–	51204	–
	40	14,7	21 100	37 500	1 660	0,007	8 500	11 600	0,081	0,02	53204	U204
25	42	11	18 100	35 500	1 570	0,006	9 700	9 500	0,055	–	51105	–
	47	15	26 500	50 000	2 220	0,013	7 500	9 800	0,114	–	51205	–
	47	16,7	26 500	50 000	2 220	0,013	7 500	9 800	0,121	0,031	53205	U205
	52	18	34 500	55 000	2 450	0,019	6 000	10 400	0,154	–	51305	–
	52	19,8	34 500	55 000	2 450	0,019	6 000	10 400	0,203	0,043	53305	U305
30	60	24	43 000	66 000	2 950	0,032	4 700	10 900	0,295	–	51405	–
	47	11	18 800	40 000	1 770	0,008	9 300	8 100	0,063	–	51106	–
	52	16	23 900	46 000	2 040	0,014	7 300	8 600	0,136	–	51206	–
	52	17,8	23 900	46 000	2 040	0,014	7 300	8 600	0,147	0,032	53206	U206
	60	21	35 500	65 000	2 850	0,028	5 700	9 300	0,244	–	51306	–
	60	22,6	35 500	65 000	2 850	0,028	5 700	9 300	0,303	0,055	53306	U306
	70	28	70 000	112 000	5 000	0,077	3 850	9 100	0,49	–	51406	–

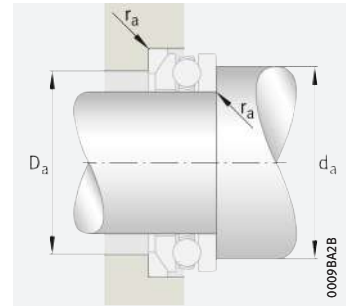
medias ▶ <https://www.schaeffler.de/std/1C99>



532, 533
kugelige Gehäusescheibe
Unterslagscheibe U2, U3



Anschlussmaße



Anschlussmaße



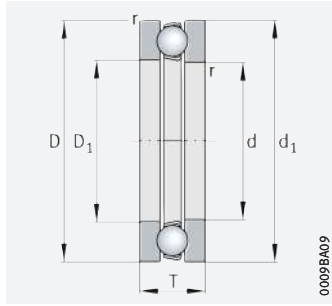
Abmessungen

Anschlussmaße

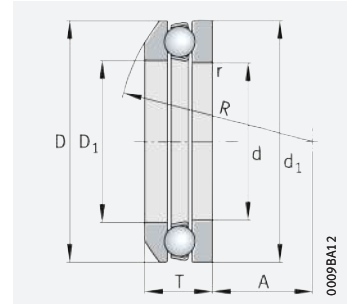
d	D ₁	d ₁	r	R	A	D ₂	D ₃	C	T ₁	Anschlussmaße		
										min.	max.	max.
10	11	24	0,3	–	–	–	–	–	–	18	16	0,3
	12	26	0,6	–	–	–	–	–	–	20	16	0,6
	12	26	0,6	22	8,5	18	28	3,5	13	20	18	0,6
12	13	26	0,3	–	–	–	–	–	–	20	18	0,3
	14	28	0,6	–	–	–	–	–	–	22	18	0,6
	14	28	0,6	25	11,5	20	30	3,5	13	22	20	0,6
15	16	28	0,3	–	–	–	–	–	–	23	20	0,3
	17	32	0,6	–	–	–	–	–	–	25	22	0,6
	17	32	0,6	28	12	24	35	4	15	25	24	0,6
17	18	30	0,3	–	–	–	–	–	–	25	22	0,3
	19	35	0,6	–	–	–	–	–	–	28	24	0,6
	19	35	0,6	32	16	26	38	4	15	28	26	0,6
20	21	35	0,3	–	–	–	–	–	–	29	26	0,3
	22	40	0,6	–	–	–	–	–	–	32	28	0,6
	22	40	0,6	36	18	30	42	5	17	32	30	0,6
25	26	42	0,6	–	–	–	–	–	–	35	32	0,6
	27	47	0,6	–	–	–	–	–	–	38	34	0,6
	27	47	0,6	40	19	36	50	5,5	19	38	36	0,6
	27	52	1	–	–	–	–	–	–	41	36	1
	27	52	1	45	21	38	55	6	22	41	38	1
	27	60	1	–	–	–	–	–	–	46	39	1
30	32	47	0,6	–	–	–	–	–	–	40	37	0,6
	32	52	0,6	–	–	–	–	–	–	43	39	0,6
	32	52	0,6	45	22	42	55	5,5	20	43	42	0,6
	32	60	1	–	–	–	–	–	–	48	42	1
	32	60	1	50	22	45	62	7	25	48	45	1
	32	70	1	–	–	–	–	–	–	54	46	1



Axial-Rillenkugellager einseitig wirkend



511, 512, 513, 514

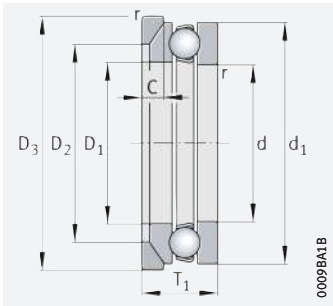


532, 533
kugelige Gehäusescheibe

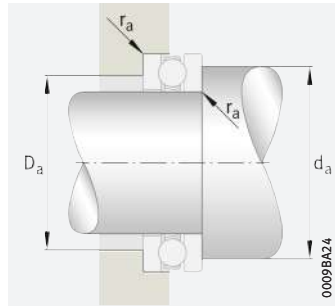
d = 35 – 55 mm

Hauptabmessungen			Tragzahlen		Er- müdungs- grenz- belastung C_{ua} N	Minimal- last- faktor A	Grenz- dreh- zahl n_G min^{-1}	Bezugs- dreh- zahl $n_{\partial r}$ min^{-1}	Masse m		Kurzzeichen ▶ 1036 1.12 ▶ 1036 1.13	
d	D	T	dyn. C_a N	stat. C_{0a} N					Lager ≈ kg	U-Scheibe ≈ kg	Lager	U-Scheibe
35	52	12	20 000	46 500	2 060	0,011	8 800	6 800	0,089	–	51107	–
	62	18	35 500	67 000	3 000	0,028	6 000	8 000	0,198	–	51207	–
	62	19,9	35 500	67 000	3 000	0,028	6 000	8 000	0,265	0,057	53207	U207
	68	24	50 000	89 000	3 900	0,05	4 850	8 200	0,351	–	51307	–
	68	25,6	50 000	89 000	3 900	0,05	4 850	8 200	0,437	0,082	53307	U307
	80	32	76 000	126 000	5 600	0,11	3 600	8 500	0,709	–	51407	–
40	60	13	25 500	62 000	2 750	0,02	7 400	6 400	0,114	–	51108	–
	68	19	44 000	97 000	4 300	0,05	5 500	6 900	0,257	–	51208	–
	68	20,3	44 000	97 000	4 300	0,05	5 500	6 900	0,259	0,07	53208	U208
	78	26	61 000	112 000	5 000	0,081	4 250	7 600	0,536	–	51308	–
	78	28,5	61 000	112 000	5 000	0,081	4 250	7 600	0,561	0,114	53308	U308
	90	36	96 000	170 000	7 500	0,18	3 250	7 600	1,03	–	51408	–
45	65	14	26 500	69 000	3 050	0,025	7 100	5 800	0,087	–	51109	–
	73	20	39 000	80 000	3 550	0,043	5 500	6 600	0,279	–	51209	–
	73	21,3	39 000	80 000	3 550	0,043	5 500	6 600	0,278	0,087	53209	U209
	85	28	75 000	140 000	6 300	0,12	3 800	6 800	0,612	–	51309	–
	85	30,1	75 000	140 000	6 300	0,12	3 800	6 800	0,783	0,171	53309	U309
	100	39	123 000	222 000	9 800	0,29	2 850	6 900	1,36	–	51409	–
50	70	14	27 000	75 000	3 300	0,029	6 800	5 200	0,151	–	51110	–
	78	22	50 000	106 000	4 700	0,069	4 950	5 700	0,346	–	51210	–
	78	23,5	50 000	106 000	4 700	0,069	4 950	5 700	0,341	0,098	53210	U210
	95	31	82 000	169 000	7 500	0,18	3 550	6 400	0,932	–	51310	–
	95	34,3	82 000	169 000	7 500	0,18	3 550	6 400	0,97	0,22	53310	U310
	110	43	138 000	255 000	11 400	0,4	2 650	6 500	1,81	–	51410	–
55	78	16	30 500	75 000	3 300	0,036	6 100	5 200	0,208	–	51111	–
	90	25	58 000	133 000	5 900	0,11	4 350	5 700	0,382	–	51211	–
	90	27,3	58 000	133 000	5 900	0,11	4 350	5 700	0,609	0,152	53211	U211
	105	35	102 000	207 000	9 200	0,26	3 200	6 000	1,3	–	51311	–
	105	39,3	102 000	207 000	9 200	0,26	3 200	6 000	1,38	0,27	53311	U311
	120	48	167 000	315 000	14 000	0,59	2 340	6 000	2,83	–	51411	–

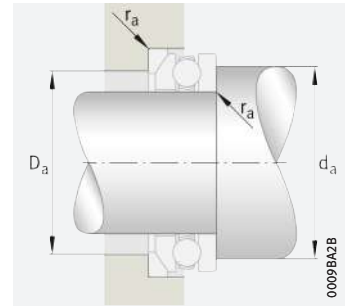
medias ▶ <https://www.schaeffler.de/std/1CFA>



532, 533
kugelige Gehäusescheibe
Unterlagscheibe U2, U3



Anschlussmaße



Anschlussmaße

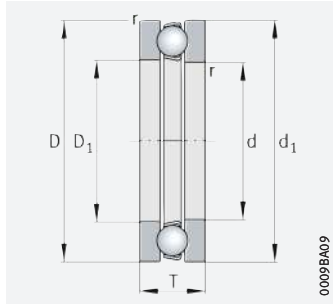
Abmessungen

Anschlussmaße

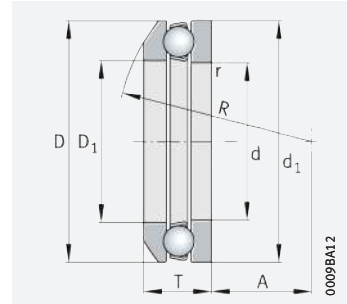
d	D ₁	d ₁	r	R	A	D ₂	D ₃	C	T ₁	Anschlussmaße		
										min.	max.	max.
35	37	52	0,6	–	–	–	–	–	–	45	42	0,6
	37	62	1	–	–	–	–	–	–	51	46	1
	37	62	1	50	24	48	65	7	22	51	48	1
	37	68	1	–	–	–	–	–	–	55	48	1
	37	68	1	56	24	52	72	7,5	28	55	52	1
	37	80	1,1	–	–	–	–	–	–	62	53	1
40	42	60	0,6	–	–	–	–	–	–	52	48	0,6
	42	68	1	–	–	–	–	–	–	57	51	1
	42	68	1	56	28,5	55	72	7	23	57	55	1
	42	78	1	–	–	–	–	–	–	63	55	1
	42	78	1	64	28	60	82	8,5	31	63	60	1
45	47	65	0,6	–	–	–	–	–	–	57	53	0,6
	47	73	1	–	–	–	–	–	–	62	56	1
	47	73	1	56	26	60	78	7,5	24	62	60	1
	47	85	1	–	–	–	–	–	–	69	61	1
	47	85	1	64	25	65	90	10	33	69	65	1
	47	100	1,1	–	–	–	–	–	–	78	67	1
50	52	70	0,6	–	–	–	–	–	–	62	58	0,6
	52	78	1	–	–	–	–	–	–	67	61	1
	52	78	1	64	32,5	62	82	7,5	26	67	62	1
	52	95	1,1	–	–	–	–	–	–	77	68	1
	52	95	1,1	72	28	72	100	11	37	77	72	1
	52	110	1,5	–	–	–	–	–	–	86	74	1,5
55	57	78	0,6	–	–	–	–	–	–	69	64	0,6
	57	90	1	–	–	–	–	–	–	76	69	1
	57	90	1	72	35	72	95	9	30	76	72	1
	57	105	1,1	–	–	–	–	–	–	85	75	1
	57	105	1,1	80	30	80	110	11,5	42	85	80	1
	57	120	1,5	–	–	–	–	–	–	94	81	1,5



Axial-Rillenkugellager einseitig wirkend



511, 512, 513, 514

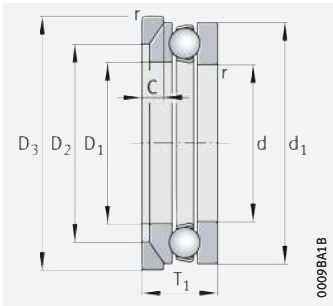


532, 533
kugelige Gehäusescheibe

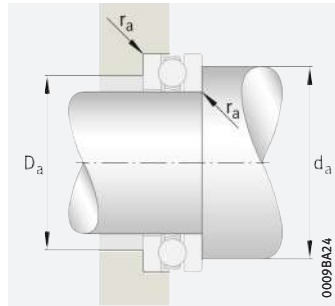
d = 60 – 80 mm

Hauptabmessungen			Tragzahlen		Er- mü- dungs- grenz- belastung C_{ua}	Minimal- last- faktor A	Grenz- dreh- zahl n_G min ⁻¹	Bezugs- dreh- zahl $n_{\partial r}$ min ⁻¹	Masse m		Kurzzzeichen ▶ 1036 1.12 ▶ 1036 1.13	
d	D	T	dyn. C_a N	stat. C_{0a} N					Lager ≈ kg	U-Scheibe ≈ kg	Lager	U-Scheibe
60	85	17	41 500	113 000	5 000	0,065	5 500	4 650	0,278	–	51112	–
	95	26	62 000	139 000	6 200	0,12	4 200	5 300	0,649	–	51212	–
	95	28	62 000	139 000	6 200	0,12	4 200	5 300	0,655	0,163	53212	U212
	110	35	101 000	207 000	9 200	0,28	3 150	5 700	1,36	–	51312	–
	110	38,3	101 000	207 000	9 200	0,28	3 150	5 700	1,41	0,31	53312	U312
	130	51	201 000	395 000	17 700	0,87	2 190	5 500	3,57	–	51412-MP	–
65	90	18	38 500	100 000	4 400	0,063	5 300	4 450	0,3	–	51113	–
	100	27	64 000	149 000	6 600	0,14	4 100	4 900	0,684	–	51213	–
	100	28,7	64 000	149 000	6 600	0,14	4 100	4 900	0,855	0,183	53213	U213
	115	36	105 000	220 000	9 700	0,32	3 050	5 300	1,39	–	51313	–
	115	39,4	105 000	220 000	9 700	0,32	3 050	5 300	1,78	0,34	53313	U313
	140	56	217 000	450 000	19 900	1,1	2 050	5 200	4,47	–	51413-MP	–
70	95	18	40 000	110 000	4 850	0,074	5 100	4 100	0,352	–	51114	–
	105	27	66 000	159 000	7 000	0,16	4 000	4 550	0,727	–	51214	–
	105	28,8	66 000	159 000	7 000	0,16	4 000	4 550	0,903	0,185	53214	U214
	125	40	134 000	290 000	12 900	0,51	2 750	4 950	1,9	–	51314	–
	125	44,2	134 000	290 000	12 900	0,51	2 750	4 950	2,09	0,4	53314	U314
	150	60	222 000	500 000	21 100	1,4	1 920	5 000	5,49	–	51414-MP	–
75	100	19	44 500	123 000	5 500	0,093	4 800	3 800	0,365	–	51115	–
	110	27	67 000	169 000	7 500	0,18	3 950	4 300	0,825	–	51215	–
	110	28,3	67 000	169 000	7 500	0,18	3 950	4 300	1,01	0,21	53215	U215
	135	44	163 000	360 000	15 400	0,75	2 480	4 650	2,59	–	51315	–
	135	48,1	163 000	360 000	15 400	0,75	2 480	4 650	3,19	0,54	53315	U315
	160	65	238 000	560 000	22 700	1,8	1 810	4 750	6,82	–	51415-MP	–
80	105	19	45 000	129 000	5 700	0,1	4 650	3 600	0,384	–	51116	–
	115	28	75 000	191 000	8 500	0,23	3 700	3 950	0,908	–	51216	–
	115	29,5	75 000	191 000	8 500	0,23	3 700	3 950	0,903	0,22	53216	U216
	140	44	160 000	360 000	15 100	0,79	2 460	4 450	2,69	–	51316	–
	140	47,6	160 000	360 000	15 100	0,79	2 460	4 450	2,75	0,56	53316	U316
	170	68	270 000	620 000	24 600	2,2	1 710	4 550	7,97	–	51416-MP	–

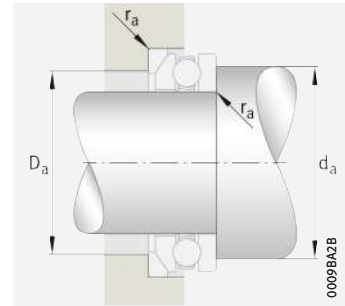
medias ▶ <https://www.schaeffler.de/std/1CCF>



532, 533
kugelige Gehäusescheibe
Unterslagscheibe U2, U3



Anschlussmaße



Anschlussmaße



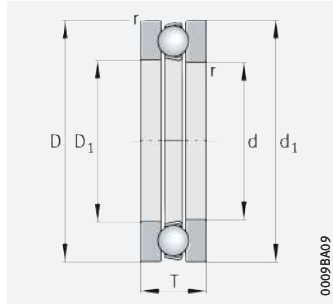
Abmessungen

Anschlussmaße

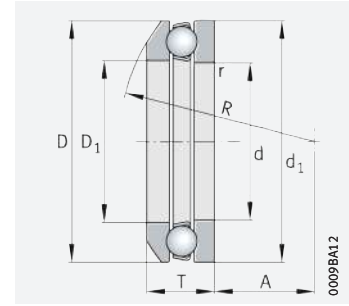
d	D ₁	d ₁	r	R	A	D ₂	D ₃	C	T ₁	Anschlussmaße		
										min.	max.	max.
60	62	85	1	–	–	–	–	–	–	75	70	1
	62	95	1	–	–	–	–	–	–	81	74	1
	62	95	1	72	32,5	78	100	9	31	81	78	1
	62	110	1,1	–	–	–	–	–	–	90	80	1
	62	110	1,1	90	41	85	115	11,5	42	90	85	1
	62	130	1,5	–	–	–	–	–	–	102	88	1,5
65	67	90	1	–	–	–	–	–	–	80	75	1
	67	100	1	–	–	–	–	–	–	86	79	1
	67	100	1	80	40	82	105	9	32	86	82	1
	67	115	1,1	–	–	–	–	–	–	95	85	1
	67	115	1,1	90	38,5	90	120	12,5	43	95	90	1
	68	140	2	–	–	–	–	–	–	110	95	2
70	72	95	1	–	–	–	–	–	–	85	80	1
	72	105	1	–	–	–	–	–	–	91	84	1
	72	105	1	80	38	88	110	9	32	91	88	1
	72	125	1,1	–	–	–	–	–	–	103	92	1
	72	125	1,1	100	43	98	130	13	48	103	98	1
	73	150	2	–	–	–	–	–	–	118	102	2
75	77	100	1	–	–	–	–	–	–	90	85	1
	77	110	1	–	–	–	–	–	–	96	89	1
	77	110	1	90	49	92	115	9,5	32	96	92	1
	77	135	1,5	–	–	–	–	–	–	111	99	1,5
	77	135	1,5	100	37	105	140	15	52	111	105	1,5
	78	160	2	–	–	–	–	–	–	126	109	2
80	82	105	1	–	–	–	–	–	–	95	90	1
	82	115	1	–	–	–	–	–	–	101	94	1
	82	115	1	90	46	98	120	10	33	101	98	1
	82	140	1,5	–	–	–	–	–	–	116	104	1,5
	82	140	1,5	112	50	110	145	15	52	116	110	1,5
	83	170	2,1	–	–	–	–	–	–	134	116	2,1



Axial-Rillenkugellager einseitig wirkend



511, 512, 513, 514

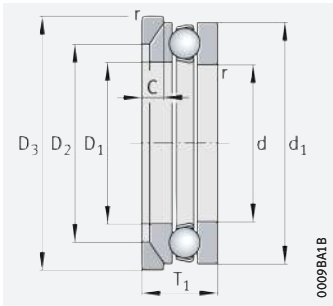


532, 533
kugelige Gehäusescheibe

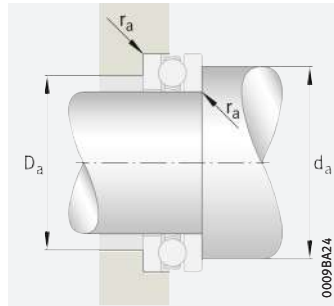
d = 85 – 120 mm

Hauptabmessungen			Tragzahlen		Er- mü- dungs- grenz- belastung C _{ua} N	Minimal- last- faktor A	Grenz- dreh- zahl n _G min ⁻¹	Bezugs- dreh- zahl n _{0r} min ⁻¹	Masse m		Kurzzeichen ▶ 1036 1.12 ▶ 1036 1.13	
d	D	T	dyn. C _a N	stat. C _{0a} N					Lager ≈ kg	U-Scheibe ≈ kg	Lager	U-Scheibe
85	110	19	45 500	134 000	6 000	0,11	4 500	3 400	0,404	–	51117	–
	125	31	98 000	250 000	10 900	0,37	3 250	3 850	1,21	–	51217	–
	125	33,1	98 000	250 000	10 900	0,37	3 250	3 850	1,22	0,29	53217	U217
	150	49	186 000	420 000	17 200	1,1	2 260	4 250	3,48	–	51317	–
	150	53,1	186 000	420 000	17 200	1,1	2 260	4 250	3,51	0,8	53317	U317
	180	72	305 000	750 000	29 000	3	1 620	4 250	9,3	–	51417-MP	–
90	120	22	45 500	140 000	6 100	0,12	4 300	3 500	0,617	–	51118	–
	135	35	119 000	300 000	12 600	0,54	2 900	3 750	1,66	–	51218	–
	135	38,5	119 000	300 000	12 600	0,54	2 900	3 750	1,7	0,42	53218	U218
	155	50	193 000	455 000	18 300	1,2	2 240	4 050	3,75	–	51318	–
	155	54,6	193 000	455 000	18 300	1,2	2 240	4 050	3,81	0,82	53318	U318
	190	77	325 000	830 000	31 000	3,7	1 540	4 100	11,2	–	51418-MP	–
100	135	25	85 000	270 000	10 900	0,36	3 500	3 100	0,992	–	51120	–
	150	38	119 000	325 000	12 900	0,68	2 700	3 600	2,21	–	51220	–
	150	40,9	119 000	325 000	12 900	0,68	2 700	3 600	2,23	0,5	53220	U220
	170	55	238 000	580 000	22 600	1,9	1 970	3 650	4,94	–	51320	–
	170	59,2	238 000	580 000	22 600	1,9	1 970	3 650	4,99	0,93	53320	U320
	210	85	375 000	1 060 000	37 500	6	1 350	3 650	15	–	51420-MP	–
110	145	25	87 000	290 000	11 300	0,42	3 350	2 800	1,08	–	51122	–
	160	38	126 000	365 000	14 000	0,83	2 650	3 250	2,28	–	51222	–
	160	40,2	126 000	365 000	14 000	0,83	2 650	3 250	2,24	0,56	53222	U222
	190	63	280 000	740 000	27 000	3	1 790	3 400	7,85	–	51322-MP	–
	190	67,2	280 000	740 000	27 000	3	1 790	3 400	7,85	1,26	53322-MP	U322
	230	95	405 000	1 130 000	38 500	7,1	1 300	3 400	20,02	–	51422-MP	–
120	155	25	89 000	310 000	11 600	0,49	3 200	2 600	1,16	–	51124	–
	170	39	128 000	385 000	14 200	0,94	2 550	3 000	2,66	–	51224	–
	170	40,8	128 000	385 000	14 200	0,94	2 550	3 000	2,58	0,65	53224	U224
	210	70	325 000	910 000	31 500	4,4	1 610	3 200	10,7	–	51324-MP	–
	210	74,1	325 000	910 000	31 500	4,4	1 610	3 200	10,6	2,01	53324-MP	U324
	250	102	455 000	1 340 000	43 500	10	1 180	3 050	25,4	–	51424-MP	–

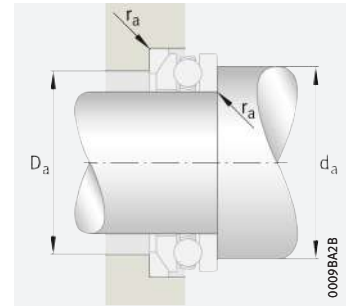
medias ▶ <https://www.schaeffler.de/std/1C60>



532, 533
kugelige Gehäusescheibe
Unterlagscheibe U2, U3



Anschlussmaße



Anschlussmaße

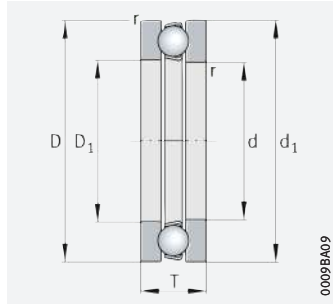
Abmessungen

Anschlussmaße

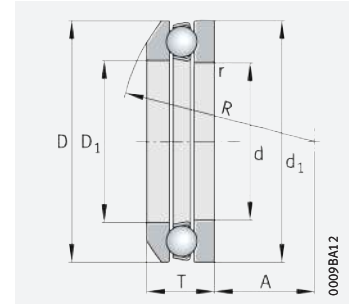
d	D ₁	d ₁	r	R	A	D ₂	D ₃	C	T ₁	Anschlussmaße		
										min.	max.	max.
85	87	110	1	–	–	–	–	–	–	100	95	1
	88	125	1	–	–	–	–	–	–	109	101	1
	88	125	1	100	52	105	130	11	37	109	105	1
	88	150	1,5	–	–	–	–	–	–	124	111	1,5
	88	150	1,5	112	43	115	155	17,5	58	124	115	1,5
	88	177	2,1	–	–	–	–	–	–	–	142	123
90	92	120	1	–	–	–	–	–	–	108	102	1
	93	135	1,1	–	–	–	–	–	–	117	108	1
	93	135	1,1	100	45	110	140	13,5	42	117	110	1
	93	155	1,5	–	–	–	–	–	–	129	116	1,5
	93	155	1,5	112	40	120	160	18	59	129	120	1,5
100	102	135	1	–	–	–	–	–	–	121	114	1
	103	150	1,1	–	–	–	–	–	–	130	120	1
	103	150	1,1	112	52	125	155	14	45	130	125	1
	103	170	1,5	–	–	–	–	–	–	142	128	1,5
	103	170	1,5	125	46	135	175	18	64	142	135	1,5
	103	205	3	–	–	–	–	–	–	166	144	2,5
110	112	145	1	–	–	–	–	–	–	131	124	1
	113	160	1,1	–	–	–	–	–	–	140	130	1
	113	160	1,1	125	65	135	165	14	45	140	135	1
	113	187	2	–	–	–	–	–	–	158	142	2
	113	187	2	140	51	150	195	20,5	72	158	150	2
	113	225	3	–	–	–	–	–	–	182	158	2,5
120	122	155	1	–	–	–	–	–	–	141	134	1
	123	170	1,1	–	–	–	–	–	–	150	140	1
	123	170	1,1	125	61	145	175	15	46	150	145	1
	123	205	2,1	–	–	–	–	–	–	174	156	2,1
	123	205	2,1	160	63	165	220	22	80	174	165	2,1
	123	245	4	–	–	–	–	–	–	198	172	3



Axial-Rillenkugellager einseitig wirkend



511, 512, 513, 514

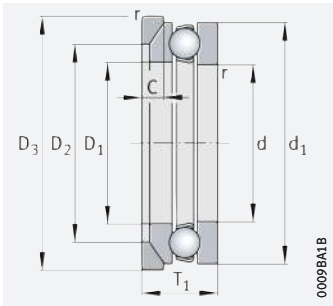


532, 533
kugelige Gehäusescheibe

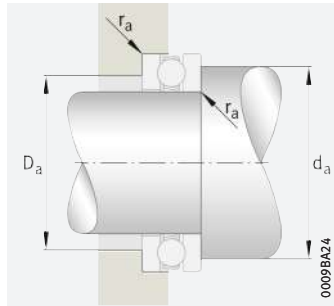
d = 130 – 180 mm

Hauptabmessungen			Tragzahlen		Er- mü- dungs- grenz- belastung C _{ua} N	Minimal- last- faktor A	Grenz- dreh- zahl n _G min ⁻¹	Bezugs- dreh- zahl n _{∅r} min ⁻¹	Masse m		Kurzzeichen ▶ 1036 1.12 ▶ 1036 1.13	
d	D	T	dyn. C _a N	stat. C _{0a} N					Lager ≈ kg	U-Scheibe ≈ kg	Lager	U-Scheibe
130	170	30	111 000	390 000	14 200	0,76	2 850	2 490	1,75	–	51126	–
	190	45	184 000	540 000	18 900	1,7	2 210	2 850	3,96	–	51226	–
	190	47,9	184 000	540 000	18 900	1,7	2 210	2 850	3,9	0,9	53226	U226
	225	75	360 000	1 050 000	35 000	5,9	1 490	2 950	13	–	51326-MP	–
	270	110	560 000	1 750 000	55 000	16	1 030	2 650	32,02	–	51426-MP	–
140	180	31	111 000	400 000	14 200	0,83	2 750	2 330	1,9	–	51128	–
	200	46	191 000	570 000	19 200	1,9	2 110	2 700	4,3	–	51228	–
	200	48,6	191 000	570 000	19 200	1,9	2 110	2 700	4,25	1,22	53228	U228
	240	80	385 000	1 240 000	40 000	8,2	1 360	2 700	15,6	–	51328-MP	–
	240	84,9	385 000	1 240 000	40 000	8,2	1 360	2 700	15,548	2,92	53328-MP	U328
150	190	31	109 000	400 000	13 800	0,89	2 650	2 200	2,17	–	51130-MP	–
	215	50	236 000	730 000	24 200	2,9	1 950	2 500	6,08	–	51230-MP	–
	215	53,3	236 000	730 000	24 200	2,9	1 950	2 500	5,95	1,69	53230-MP	U230
	250	80	395 000	1 330 000	41 500	9,3	1 340	2 480	16,2	–	51330-MP	–
	250	83,7	395 000	1 330 000	41 500	9,3	1 340	2 480	12,8	3,11	53330-MP	U330
160	200	31	112 000	425 000	14 200	1	2 550	2 060	2,29	–	51132-MP	–
	225	51	240 000	770 000	24 700	3,2	1 900	2 350	6,53	–	51232-MP	–
	225	54,7	240 000	770 000	24 700	3,2	1 900	2 350	6,45	1,8	53232-MP	U232
	270	87	445 000	1 560 000	47 000	13	1 230	2 280	21,2	–	51332-MP	–
	270	91,7	445 000	1 560 000	47 000	13	1 230	2 280	20,814	4	53332-MP	U332
170	215	34	127 000	510 000	16 200	1,4	2 330	2 010	3,02	–	51134-MP	–
	240	55	285 000	930 000	28 500	4,5	1 740	2 230	8,12	–	51234-MP	–
	240	58,7	285 000	930 000	28 500	4,5	1 740	2 230	7,91	2,14	53234-MP	U234
	280	87	440 000	1 560 000	46 000	13	1 220	2 170	22,2	–	51334-MP	–
	280	91,3	440 000	1 560 000	46 000	13	1 220	2 170	21,584	4,42	53334-MP	U334
180	225	34	127 000	520 000	16 300	1,5	2 250	1 910	3,06	–	51136-MP	–
	250	56	305 000	1 030 000	31 500	5,4	1 670	2 080	8,56	–	51236-MP	–
	250	58,2	305 000	1 030 000	31 500	5,4	1 670	2 080	8,19	2,33	53236-MP	U236
	300	95	520 000	1 830 000	52 000	18	1 130	2 000	24,8	–	51336-MP	–
	300	99,3	520 000	1 830 000	52 000	18	1 130	2 000	24,065	5,32	53336-MP	U336

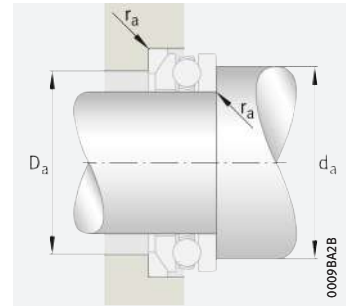
medias ▶ <https://www.schaeffler.de/std/1D0F>



532, 533
kugelige Gehäusescheibe
Unterlagscheibe U2, U3



Anschlussmaße



Anschlussmaße



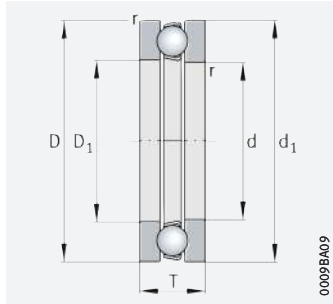
Abmessungen

Anschlussmaße

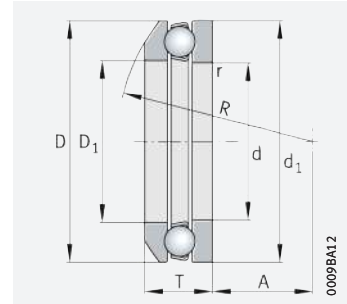
d	D ₁	d ₁	r	R	A	D ₂	D ₃	C	T ₁	Anschlussmaße		
										min.	max.	max.
130	132	170	1	–	–	–	–	–	–	154	146	1
	133	187	1,5	–	–	–	–	–	–	166	154	1,5
	133	187	1,5	140	67	160	195	17	53	166	160	1,5
	134	220	2,1	–	–	–	–	–	–	187	168	2,1
	134	265	4	–	–	–	–	–	–	214	186	3
140	142	178	1	–	–	–	–	–	–	164	156	1
	143	197	1,5	–	–	–	–	–	–	176	164	1,5
	143	197	1,5	160	87	170	210	17	55	176	170	1,5
	144	235	2,1	–	–	–	–	–	–	200	180	2,1
	144	235	2,1	180	68	190	250	26	92	200	190	2,1
150	152	188	1	–	–	–	–	–	–	174	166	1
	153	212	1,5	–	–	–	–	–	–	189	176	1,5
	153	212	1,5	160	79	180	225	20,5	60	189	180	1,5
	154	245	2,1	–	–	–	–	–	–	210	190	2,1
	154	245	2,1	200	89,5	200	260	26	92	210	200	2,1
160	162	198	1	–	–	–	–	–	–	184	176	1
	163	222	1,5	–	–	–	–	–	–	199	186	1,5
	163	222	1,5	160	74	190	235	21	61	199	190	1,5
	164	265	3	–	–	–	–	–	–	226	204	2,5
	164	265	3	200	77	215	280	29	100	226	215	2,5
170	172	213	1,1	–	–	–	–	–	–	197	188	1
	173	237	1,5	–	–	–	–	–	–	212	198	1,5
	173	237	1,5	180	91	200	250	21,5	65	212	200	1,5
	174	275	3	–	–	–	–	–	–	236	214	2,5
	174	275	3	225	105	220	290	29	100	236	220	2,5
180	183	222	1,1	–	–	–	–	–	–	207	198	1
	183	245	1,5	–	–	–	–	–	–	222	208	1,5
	183	245	1,5	200	112	210	260	21,5	66	222	210	1,5
	184	295	3	–	–	–	–	–	–	252	228	2,5
	184	295	3	225	91	240	310	32	109	252	240	2,5



Axial-Rillenkugellager einseitig wirkend



511, 512, 513

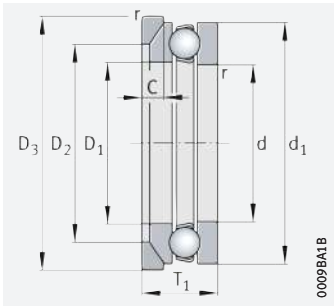


532, 533
kugelige Gehäusescheibe

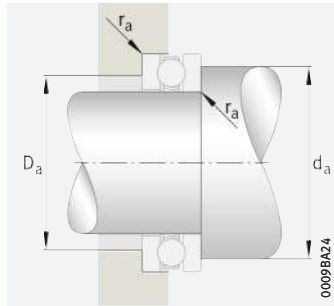
d = 190 – 260 mm

Hauptabmessungen			Tragzahlen		Er- mü- dungs- grenz- belastung	Minimal- last- faktor	Grenz- dreh- zahl	Bezugs- dreh- zahl	Masse m		Kurzzeichen ▶ 1036 1.12 ▶ 1036 1.13	
d	D	T	dyn. C _a N	stat. C _{0a} N					C _{ua} N	A	n _G min ⁻¹	n _{gr} min ⁻¹
190	240	37	161 000	650 000	19 700	2,3	2 040	1 850	4,06	–	51138-MP	–
	270	62	335 000	1 170 000	34 500	7,2	1 540	2 010	11,6	–	51238-MP	–
	270	65,7	335 000	1 170 000	34 500	7,2	1 540	2 010	11,5	2,63	53238-MP	U238
	320	105	590 000	2 170 000	61 000	24	1 040	1 840	36,736	–	51338-MP	–
	320	111	590 000	2 170 000	61 000	24	1 040	1 840	36,479	6,16	53338-MP	U338
200	250	37	162 000	670 000	19 800	2,5	1 980	1 760	4,12	–	51140-MP	–
	280	62	340 000	1 220 000	35 000	7,8	1 510	1 890	12	–	51240-MP	–
	280	65,3	340 000	1 220 000	35 000	7,8	1 510	1 890	11,819	2,79	53240-MP	U240
220	270	37	168 000	730 000	20 700	3	1 870	1 600	4,54	–	51144-MP	–
	300	63	335 000	1 330 000	36 500	9,6	1 420	1 690	13,1	–	51244-MP	–
	300	65,6	335 000	1 330 000	36 500	9,6	1 420	1 690	13,114	3,31	53244-MP	U244
240	300	45	237 000	990 000	27 000	5,2	1 640	1 540	7,41	–	51148-MP	–
260	320	45	245 000	1 070 000	28 000	6,1	1 560	1 390	7,89	–	51152-MP	–

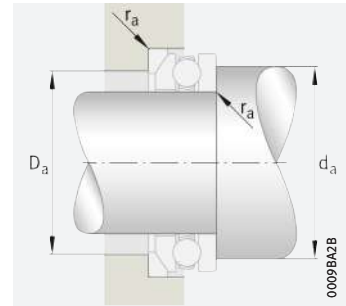
medias ▶ <https://www.schaeffler.de/std/1CC9>



532, 533
kugelige Gehäusescheibe
Unterlagscheibe U2, U3



Anschlussmaße



Anschlussmaße



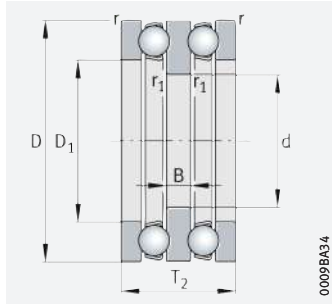
Abmessungen

Anschlussmaße

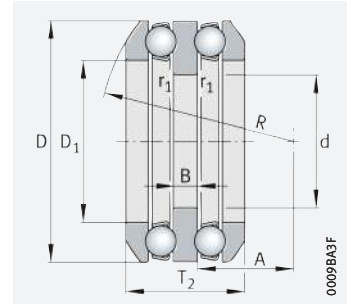
d	D ₁	d ₁	r min.	R	A	D ₂	D ₃	C	T ₁	Anschlussmaße		
										d _a min.	D _a max.	r _a max.
190	193	237	1,1	–	–	–	–	–	–	220	210	1
	194	265	2	–	–	–	–	–	–	238	222	2
	195	265	2	200	98	230	280	23	73	238	230	2
	195	315	4	–	–	–	–	–	–	268	242	3
	195	315	4	250	104	255	330	33	121	268	255	3
200	203	247	1,1	–	–	–	–	–	–	230	220	1
	204	275	2	–	–	–	–	–	–	248	232	2
	204	275	2	225	125	240	290	23	74	248	240	2
220	223	267	1,1	–	–	–	–	–	–	250	240	1
	224	295	2	–	–	–	–	–	–	268	252	2
	224	295	2	225	118	260	310	25	75	268	260	2
240	243	297	1,5	–	–	–	–	–	–	276	264	1,5
260	263	317	1,5	–	–	–	–	–	–	296	284	1,5



Axial-Rillenkugellager zweiseitig wirkend



522, 523

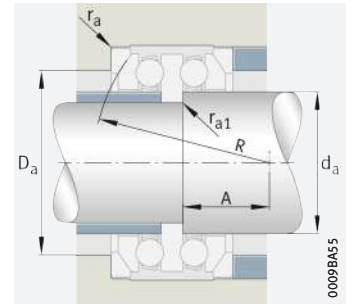
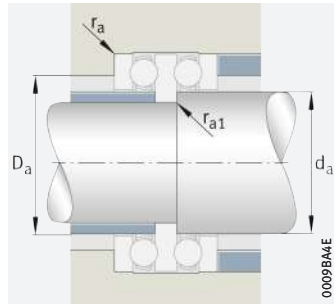
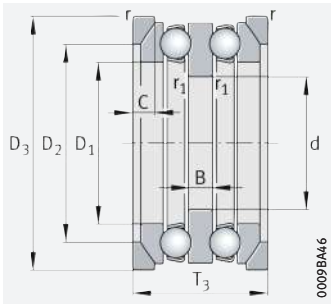


542, 543
kugelige Gehäusescheiben

d = 10 – 40 mm

Hauptabmessungen			Tragzahlen		Er- mü- dungs- grenz- belastung	Minimal- last- faktor	Grenz- dreh- zahl	Bezugs- dreh- zahl	Masse		Kurzzzeichen	
d	D	T ₂	dyn. C _a	stat. C _{0a}					C _{ua}	A	n _G	n _{θr}
			N	N	N		min ⁻¹	min ⁻¹	≈ kg	≈ kg		
10	32	22	16 600	24 800	1 100	0,003	9 800	13 700	0,085	–	52202	–
15	40	26	21 100	37 500	1 660	0,007	8 500	11 100	0,15	–	52204	–
20	47	28	26 500	50 000	2 220	0,013	7 500	9 400	0,23	–	52205	–
	47	31,4	26 500	50 000	2 220	0,013	7 500	9 400	0,221	0,031	54205	U205
	52	34	34 500	55 000	2 450	0,019	6 000	9 700	0,29	–	52305	–
	52	37,6	34 500	55 000	2 450	0,019	6 000	9 700	0,303	0,043	54305	U305
	70	52	70 000	112 000	5 000	0,077	3 850	8 700	0,912	–	52406	–
25	52	29	23 900	46 000	2 040	0,014	7 300	8 200	0,249	–	52206	–
	52	32,6	23 900	46 000	2 040	0,014	7 300	8 200	0,269	0,032	54206	U206
	60	38	35 500	65 000	2 850	0,028	5 700	8 600	0,435	–	52306	–
	60	41,2	35 500	65 000	2 850	0,028	5 700	8 600	0,553	0,055	54306	U306
	80	59	76 000	126 000	5 600	0,11	3 600	8 000	1,44	–	52407	–
30	62	34	35 500	67 000	3 000	0,028	6 000	7 500	0,405	–	52207	–
	62	37,8	35 500	67 000	3 000	0,028	6 000	7 500	0,423	0,082	54207	U207
	68	36	44 000	97 000	4 300	0,05	5 500	6 900	0,54	–	52208	–
	68	44	50 000	89 000	3 900	0,05	4 850	7 600	0,63	–	52307	–
	68	38,6	44 000	97 000	4 300	0,05	5 500	6 900	0,513	0,07	54208	U208
	68	47,2	50 000	89 000	3 900	0,05	4 850	7 600	0,683	0,082	54307	U307
	78	49	61 000	112 000	5 000	0,081	4 250	7 200	1,02	–	52308	–
	78	54	61 000	112 000	5 000	0,081	4 250	7 200	1,1	0,114	54308	U308
	90	65	96 000	170 000	7 500	0,18	3 250	7 100	2,03	–	52408	–
35	73	37	39 000	80 000	3 550	0,043	5 500	6 500	0,58	–	52209	–
	73	39,6	39 000	80 000	3 550	0,043	5 500	6 500	0,537	0,087	54209	U209
	85	52	75 000	140 000	6 300	0,12	3 800	6 500	1,236	–	52309	–
	85	56,2	75 000	140 000	6 300	0,12	3 800	6 500	1,28	0,171	54309	U309
	100	72	123 000	222 000	9 800	0,29	2 850	6 500	2,71	–	52409	–
40	78	39	50 000	106 000	4 700	0,069	4 950	5 800	0,684	–	52210	–
	78	42	50 000	106 000	4 700	0,069	4 950	5 800	0,625	0,098	54210	U210
	95	58	82 000	169 000	7 500	0,18	3 550	6 100	1,76	–	52310	–
	95	64,6	82 000	169 000	7 500	0,18	3 550	6 100	1,84	0,22	54310	U310
	110	78	138 000	255 000	11 400	0,4	2 650	6 000	3,56	–	52410	–

medias ► <https://www.schaeffler.de/std/1BE3>



542, 543
kugelige Gehäusescheiben
U-Scheiben U2, U3

Anschlussmaße

Anschlussmaße

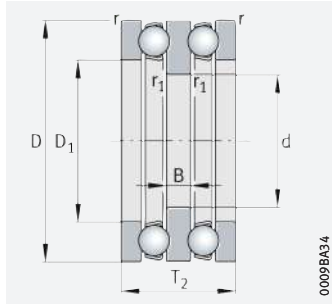
Abmessungen

Anschlussmaße

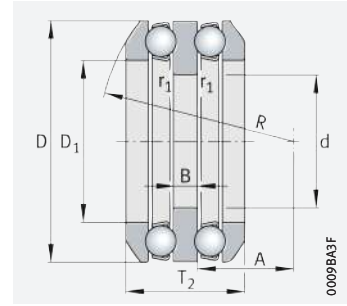
d	D ₁	B	r	r ₁	R	A	D ₂	D ₃	C	T ₃	d _a	D _a	r _a	r _{a1}
			min.	min.								max.	max.	max.
10	17	5	0,6	0,3	-	-	-	-	-	-	15	22	0,6	0,3
15	22	6	0,6	0,3	-	-	-	-	-	-	20	28	0,6	0,3
20	27	7	0,6	0,3	-	-	-	-	-	-	25	34	0,6	0,3
	27	7	0,6	0,3	40	16,5	36	50	5,5	36	25	36	0,6	0,3
	27	8	1	0,3	-	-	-	-	-	-	25	36	1	0,3
	27	8	1	0,3	45	18	42	55	6	38	25	38	1	0,3
	32	12	1	0,6	-	-	-	-	-	-	-	30	46	1
25	32	7	0,6	0,3	-	-	-	-	-	-	30	39	0,6	0,3
	32	7	0,6	0,3	45	20	37	55	5,5	42	30	42	0,6	0,3
	32	9	1	0,3	-	-	-	-	-	-	30	42	1	0,3
	32	9	1	0,3	50	19,5	46	62	7	45	30	45	1	0,3
	37	14	1,1	0,6	-	-	-	-	-	-	-	35	53	1
30	37	8	1	0,3	-	-	-	-	-	-	35	46	1	0,3
	37	8	1	0,3	50	21	42	72	7,5	52	35	48	1	0,3
	42	9	1	0,6	-	-	-	-	-	-	40	51	1	0,6
	37	10	1	0,3	-	-	-	-	-	-	35	48	1	0,3
	42	9	1	0,6	56	25	44	72	7	55	40	55	1	0,6
	37	10	1	0,3	56	21	52	72	7,5	52	35	52	1	0,3
	42	12	1	0,6	-	-	-	-	-	-	40	55	1	0,6
	42	12	1	0,6	64	23,5	59	82	8,5	60	40	60	1	0,6
	42	15	1,1	0,6	-	-	-	-	-	-	40	60	1	0,6
35	47	9	1	0,6	-	-	-	-	-	-	45	56	1	0,6
	47	9	1	0,6	56	23	45	78	7,5	60	45	60	1	0,6
	47	12	1	0,6	-	-	-	-	-	-	45	61	1	0,6
	47	12	1	0,6	64	21	62	90	10	65	45	65	1	0,6
	47	17	1,1	0,6	-	-	-	-	-	-	45	67	1	0,6
40	52	9	1	0,6	-	-	-	-	-	-	50	61	1	0,6
	52	9	1	0,6	64	30,5	47	82	7,5	62	50	62	1	0,6
	52	14	1,1	0,6	-	-	-	-	-	-	50	68	1	0,6
	52	14	1,1	0,6	72	23	70	100	11	72	50	72	1	0,6
	52	18	1,5	0,6	-	-	-	-	-	-	50	74	1,5	0,6



Axial-Rillenkugellager zweiseitig wirkend



522, 523

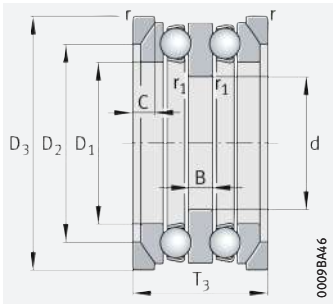


542, 543
kugelige Gehäusescheiben

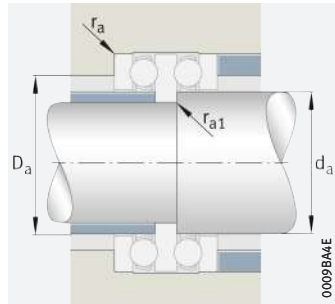
d = 45 – 70 mm

Hauptabmessungen			Tragzahlen		Er- mü- dungs- grenz- belastung	Minimal- last- faktor	Grenz- dreh- zahl	Bezugs- dreh- zahl	Masse		Kurzzzeichen	
d	D	T ₂	dyn. C _a	stat. C _{0a}					C _{ua}	A	n _G	n _{θr}
			N	N	N		min ⁻¹	min ⁻¹	≈ kg	≈ kg		
45	90	45	58 000	133 000	5 900	0,11	4 350	5 600	1,054	–	52211	–
	90	49,6	58 000	133 000	5 900	0,11	4 350	5 600	1,02	0,152	54211	U211
	105	64	102 000	207 000	9 200	0,26	3 200	5 700	2,37	–	52311	–
	105	72,6	102 000	207 000	9 200	0,26	3 200	5 700	2,53	0,27	54311	U311
	120	87	167 000	315 000	14 000	0,59	2 340	5 600	4,7	–	52411	–
50	95	46	62 000	139 000	6 200	0,12	4 200	5 200	1,1	–	52212	–
	95	50	62 000	139 000	6 200	0,12	4 200	5 200	1,17	0,163	54212	U212
	110	64	101 000	207 000	9 200	0,28	3 150	5 400	2,49	–	52312	–
	110	70,6	101 000	207 000	9 200	0,28	3 150	5 400	2,59	0,31	54312	U312
	115	70,6	101 000	207 000	9 200	0,28	3 150	5 800	2,98	0,34	54313	U313
55	100	47	64 000	149 000	6 600	0,14	4 100	4 800	1,281	–	52213	–
	100	50,4	64 000	149 000	6 600	0,14	4 100	4 800	1,53	0,183	54213	U213
	105	47	66 000	159 000	7 000	0,16	4 000	4 750	1,401	–	52214	–
	105	50,6	66 000	159 000	7 000	0,16	4 000	4 750	1,46	0,185	54214	U214
	115	65	105 000	220 000	9 700	0,32	3 050	5 000	2,68	–	52313	–
	125	72	134 000	290 000	12 900	0,51	2 750	4 800	3,55	–	52314	–
60	125	80,4	134 000	290 000	12 900	0,51	2 750	4 800	3,77	0,4	54314	U314
	110	47	67 000	169 000	7 500	0,18	3 950	4 450	1,45	–	52215	–
	110	49,6	67 000	169 000	7 500	0,18	3 950	4 450	1,87	0,21	54215	U215
	135	79	163 000	360 000	15 400	0,75	2 480	4 500	4,72	–	52315	–
65	135	87,2	163 000	360 000	15 400	0,75	2 480	4 500	4,98	0,54	54315	U315
	115	48	75 000	191 000	8 500	0,23	3 700	4 150	1,55	–	52216	–
	115	51	75 000	191 000	8 500	0,23	3 700	4 150	1,6	0,22	54216	U216
	140	79	160 000	360 000	15 100	0,79	2 460	4 350	4,82	–	52316	–
70	140	86,2	160 000	360 000	15 100	0,79	2 460	4 350	5,22	0,56	54316	U316
	125	55	98 000	250 000	10 900	0,37	3 250	3 950	2,23	–	52217	–
	125	59,2	98 000	250 000	10 900	0,37	3 250	3 950	2,25	0,29	54217	U217
	150	87	186 000	420 000	17 200	1,1	2 260	4 150	6,2	–	52317	–
150	95,2	186 000	420 000	17 200	1,1	2 260	4 150	6,41	0,8	54317	U317	

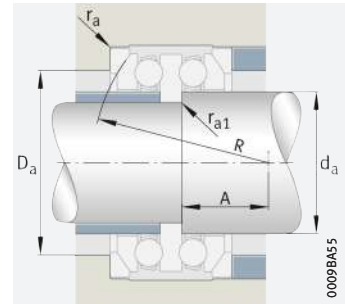
medias ► <https://www.schaeffler.de/std/1C82>



542, 543
kugelige Gehäusescheiben
U-Scheiben U2, U3



Anschlussmaße



Anschlussmaße

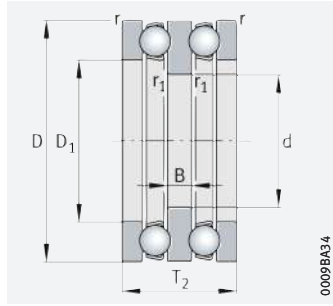
Abmessungen

Anschlussmaße

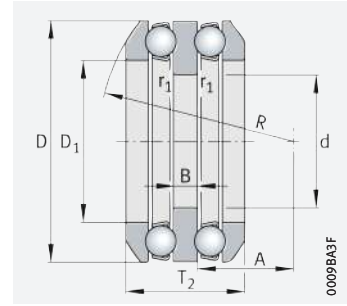
d	D ₁	B	r	r ₁	R	A	D ₂	D ₃	C	T ₃	d _a	D _a	r _a	r _{a1}
			min.	min.								max.	max.	max.
45	57	10	1	0,6	–	–	–	–	–	–	55	69	1	0,6
	57	10	1	0,6	72	32,5	55	95	9	72	55	72	1	0,6
	57	15	1,1	0,6	–	–	–	–	–	–	55	75	1	0,6
	57	15	1,1	0,6	80	25,5	78	110	11,5	80	55	80	1	0,6
	57	20	1,5	0,6	–	–	–	–	–	–	55	81	1,5	0,6
50	62	10	1	0,6	–	–	–	–	–	–	60	74	1	0,6
	62	10	1	0,6	72	30,5	56	100	9	78	60	78	1	0,6
	62	15	1,1	0,6	–	–	–	–	–	–	60	80	1	0,6
	62	15	1,1	0,6	90	36,5	78	115	11,5	85	60	85	1	0,6
	67	15	1,1	0,6	90	34,5	79	120	12,5	90	60	85	1	0,6
55	67	10	1	0,6	–	–	–	–	–	–	65	79	1	0,6
	67	10	1	0,6	80	38,5	57	105	9	82	65	82	1	0,6
	72	10	1	1	–	–	–	–	–	–	70	84	1	1
	72	10	1	1	80	36,5	57	110	9	88	70	88	1	1
	67	15	1,1	0,6	–	–	–	–	–	–	65	85	1	0,6
	72	16	1,1	1	–	–	–	–	–	–	70	92	1	1
	72	16	1,1	1	100	39	88	130	13	98	70	98	1	1
60	77	10	1	1	–	–	–	–	–	–	75	89	1	1
	77	10	1	1	90	47,5	57	115	9,5	92	75	92	1	1
	77	18	1,5	1	–	–	–	–	–	–	75	99	1,5	1
	77	18	1,5	1	100	32,5	95	140	15	105	75	105	1,5	1
65	82	10	1	1	–	–	–	–	–	–	80	94	1	1
	82	10	1	1	90	45	58	120	10	98	80	98	1	1
	82	18	1,5	1	–	–	–	–	–	–	80	104	1,5	1
	82	18	1,5	1	112	45,5	95	145	15	110	80	110	1,5	1
70	88	12	1	1	–	–	–	–	–	–	85	101	1	1
	88	12	1	1	100	49,5	67	130	11	105	85	105	1	1
	88	19	1,5	1	–	–	–	–	–	–	85	111	1,5	1
	88	19	1,5	1	112	39	105	155	17,5	115	85	115	1,5	1



Axial-Rillenkugellager zweiseitig wirkend



522, 523

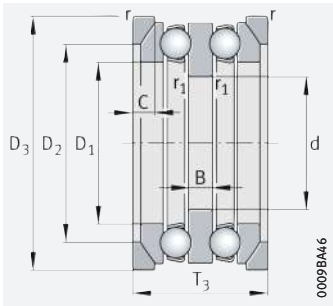


542, 543
kugelige Gehäusescheiben

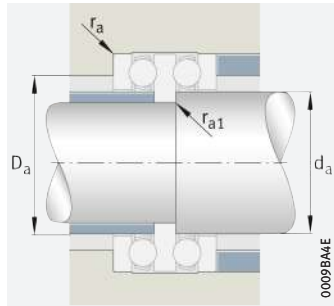
d = 75 – 130 mm

Hauptabmessungen			Tragzahlen		Er- mü- dungs- grenz- belastung C_{ua} N	Minimal- last- faktor A	Grenz- dreh- zahl n_G min ⁻¹	Bezugs- dreh- zahl $n_{\vartheta r}$ min ⁻¹	Masse m		Kurzzeichen ▶ 1036 1.12 ▶ 1036 1.13	
d	D	T ₂	dyn. C _a N	stat. C _{0a} N					Lager ≈ kg	U-Scheibe ≈ kg	Lager	U-Scheibe
75	135	62	119 000	300 000	12 600	0,54	2 900	3 800	3,05	–	52218	–
	135	69	119 000	300 000	12 600	0,54	2 900	3 800	3,11	0,42	54218	U218
	155	88	193 000	455 000	18 300	1,2	2 240	3 900	6,62	–	52318	–
	155	97,2	193 000	455 000	18 300	1,2	2 240	3 900	6,76	0,82	54318	U318
85	150	67	119 000	325 000	12 900	0,68	2 700	3 550	3,945	–	52220	–
	150	72,8	119 000	325 000	12 900	0,68	2 700	3 550	3,87	0,5	54220	U220
	170	97	238 000	580 000	22 600	1,9	1 970	3 550	8,71	–	52320	–
	170	105,4	238 000	580 000	22 600	1,9	1 970	3 550	8,93	0,93	54320	U320
95	160	67	126 000	365 000	14 000	0,83	2 650	3 250	4,06	–	52222	–
	160	71,4	126 000	365 000	14 000	0,83	2 650	3 250	4,55	0,56	54222	U222
	190	110	280 000	740 000	27 000	3	1 790	3 300	14	–	52322-MP	–
	190	118,4	280 000	740 000	27 000	3	1 790	3 300	13,7	1,26	54322-MP	U322
100	170	68	128 000	385 000	14 200	0,94	2 550	3 100	4,82	–	52224	–
	170	71,6	128 000	385 000	14 200	0,94	2 550	3 100	4,658	0,65	54224	U224
	210	123	325 000	910 000	31 500	4,4	1 610	3 100	19,3	–	52324-MP	–
	210	131,2	325 000	910 000	31 500	4,4	1 610	3 100	18,8	2,01	54324-MP	U324
110	190	80	184 000	540 000	18 900	1,7	2 210	2 950	7,26	–	52226	–
	190	85,8	184 000	540 000	18 900	1,7	2 210	2 950	7,51	0,9	54226	U226
120	200	81	191 000	570 000	19 200	1,9	2 110	2 750	7,9	–	52228	–
	200	86,2	191 000	570 000	19 200	1,9	2 110	2 750	16,91	1,22	54228	U228
	240	140	385 000	1 240 000	40 000	8,2	1 360	2 550	28,3	–	52328-MP	–
130	215	89	236 000	730 000	24 200	2,9	1 950	2 550	11,46	–	52230-MP	–
	215	95,6	236 000	730 000	24 200	2,9	1 950	2 550	10,41	1,69	54230-MP	U230
	250	140	395 000	1 330 000	41 500	9,3	1 340	2 360	29,4	–	52330-MP	–

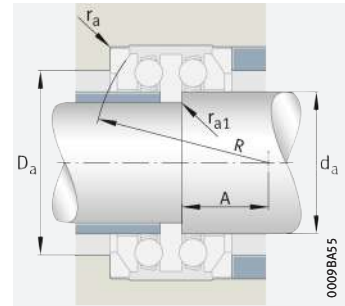
medias ▶ <https://www.schaeffler.de/std/1C77>



542, 543
kugelige Gehäusescheiben
U-Scheiben U2, U3



Anschlussmaße



Anschlussmaße



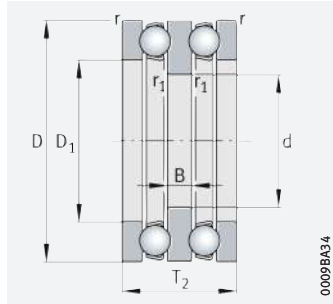
Abmessungen

Anschlussmaße

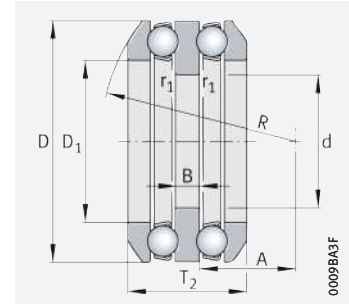
d	D ₁	B	r	r ₁	R	A	D ₂	D ₃	C	T ₃	d _a	D _a	ra	ra ₁
			min.	min.									max.	max.
75	93	14	1,1	1	–	–	–	–	–	–	90	108	1	1
	93	14	1,1	1	100	42	76	140	13,5	110	90	110	1	1
	93	19	1,5	1	–	–	–	–	–	–	90	116	1,5	1
	93	19	1,5	1	112	36,5	106	160	18	120	90	120	1,5	1
85	103	15	1,1	1	–	–	–	–	–	–	100	120	1	1
	103	15	1,1	1	112	49	81	155	14	125	100	125	1	1
	103	21	1,5	1	–	–	–	–	–	–	100	128	1,5	1
	103	21	1,5	1	125	42	115	175	18	135	100	135	1,5	1
95	113	15	1,1	1	–	–	–	–	–	–	110	130	1	1
	113	15	1,1	1	125	62	81	165	14	135	110	135	1	1
	113	24	2	1	–	–	–	–	–	–	110	142	2	1
	113	24	2	1	140	47	128	195	20,5	150	110	150	2	1
100	123	15	1,1	1,1	–	–	–	–	–	–	120	140	1	1
	123	15	1,1	1,1	125	58,5	82	175	15	145	120	145	1	1
	123	27	2,1	1,1	–	–	–	–	–	–	120	156	2,1	1
	123	27	2,1	1,1	160	58	143	220	22	165	120	165	2,1	1
110	133	18	1,5	1,1	–	–	–	–	–	–	130	154	1,5	1
	133	18	1,5	1,1	140	63	96	195	17	160	130	160	1,5	1
120	143	18	1,5	1,1	–	–	–	–	–	–	140	164	1,5	1
	143	18	1,5	1,1	160	83,5	99	210	17	170	140	170	1,5	1
	144	31	2,1	1,1	–	–	–	–	–	–	140	180	2,1	1
130	153	20	1,5	1,1	–	–	–	–	–	–	150	176	1,5	1
	153	20	1,5	1,1	160	74,5	109	225	20,5	180	150	180	1,5	1
	154	31	2,1	1,1	–	–	–	–	–	–	150	190	2,1	1



Axial-Rillenkugellager zweiseitig wirkend



522, 523

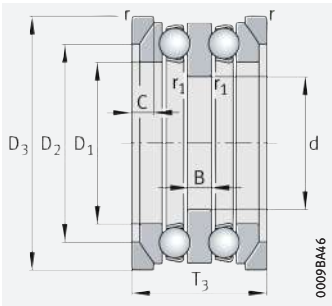


542
kugelige Gehäusescheiben

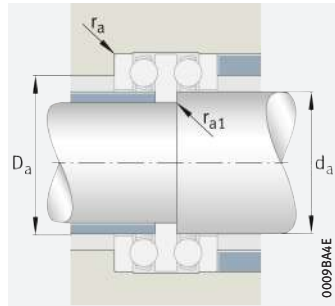
d = 140 – 190 mm

Hauptabmessungen			Tragzahlen		Er- mü- dungs- grenz- belastung	Minimal- last- faktor	Grenz- dreh- zahl	Bezugs- dreh- zahl	Masse		Kurzzzeichen	
d	D	T ₂	dyn. C _a	stat. C _{0a}					C _{ua}	A	n _G	n _{Ør}
			N	N	N		min ⁻¹	min ⁻¹	≈ kg	≈ kg		
140	225	90	240 000	770 000	24 700	3,2	1 900	2 400	12,2	–	52232-MP	–
	225	97,4	240 000	770 000	24 700	3,2	1 900	2 400	11,19	1,8	54232-MP	U232
	270	153	445 000	1 560 000	47 000	13	1 230	2 160	38,2	–	52332-MP	–
150	240	97	285 000	930 000	28 500	4,5	1 740	2 210	14	–	52234-MP	–
	240	104,4	285 000	930 000	28 500	4,5	1 740	2 210	13,59	2,14	54234-MP	U234
	250	98	305 000	1 030 000	31 500	5,4	1 670	2 120	16,2	–	52236-MP	–
	250	102,4	305 000	1 030 000	31 500	5,4	1 670	2 120	15,53	2,33	54236-MP	U236
	280	153	440 000	1 560 000	46 000	13	1 220	2 060	39,9	–	52334-MP	–
160	270	109	335 000	1 170 000	34 500	7,2	1 540	1 990	21,9	–	52238-MP	–
	270	116,4	335 000	1 170 000	34 500	7,2	1 540	1 990	20	2,63	54238-MP	U238
	320	183	590 000	2 170 000	61 000	24	1 040	1 770	66,4	–	52338-MP	–
170	280	109	340 000	1 220 000	35 000	7,8	1 510	1 880	23,2	–	52240-MP	–
	280	115,6	340 000	1 220 000	35 000	7,8	1 510	1 880	20,97	2,79	54240-MP	U240
190	300	110	335 000	1 330 000	36 500	9,6	1 420	1 680	25,2	–	52244-MP	–
	300	115,2	335 000	1 330 000	36 500	9,6	1 420	1 680	23	3,31	54244-MP	U244

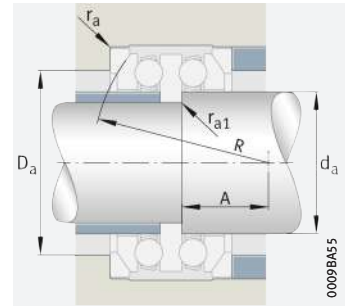
medias ► <https://www.schaeffler.de/std/1CF5>



542
kugelige Gehäusescheiben
U-Scheiben U2



Anschlussmaße



Anschlussmaße



Abmessungen

Anschlussmaße

d	D ₁	B	r	r ₁	R	A	D ₂	D ₃	C	T ₃	d _a	D _a	ra	ra ₁
			min.	min.									max.	max.
140	163	20	1,5	1,1	–	–	–	–	–	–	160	186	1,5	1
	163	20	1,5	1,1	160	70	110	235	21	190	160	190	1,5	1
	164	33	3	1,1	–	–	–	–	–	–	160	204	2,5	1
150	173	21	1,5	1,1	–	–	–	–	–	–	170	198	1,5	1
	173	21	1,5	1,1	180	87	117	250	21,5	200	170	200	1,5	1
	183	21	1,5	2	–	–	–	–	–	–	180	208	1,5	1
	183	21	1,5	2	200	108,5	118	260	21,5	210	180	210	1,5	1
	174	33	3	1,1	–	–	–	–	–	–	170	214	2,5	1
160	194	24	2	2	–	–	–	–	–	–	190	222	2	2
	194,7	24	2	2	200	93,5	131	280	23	230	190	230	2	2
	195	40	4	2	–	–	–	–	–	–	190	242	3	2
170	204	24	2	2	–	–	–	–	–	–	200	232	2	2
	204	24	2	2	225	120,5	133	290	23	240	200	240	2	2
190	224	24	2	2	–	–	–	–	–	–	220	252	2	2
	224	24	2	2	225	114	134	310	25	260	220	260	2	2

Axial- Zylinderrollenlager

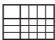




Matrix zur Lagervorauswahl 1063

1 Axial-Zylinderrollenlager **1064**

- 1.1 Lagerausführung 1064
- 1.2 Belastbarkeit 1067
- 1.3 Ausgleich von Winkelfehlern 1067
- 1.4 Schmierung 1067
- 1.5 Abdichtung 1067
- 1.6 Drehzahlen 1068



1.7	Geräusch	1068	1.17	Ein- und Ausbau	1073
1.8	Temperaturbereich	1068	1.18	Rechtshinweis zur Datenaktualität	1074
1.9	Käfige	1069	1.19	Weiterführende Informationen	1074
1.10	Lagerluft	1069	Produkttabellen	1076	
1.11	Abmessungen, Toleranzen	1070	 Axial-Zylinderrollenlager,		
1.12	Nachsetzzeichen	1070	 Axial-Zylinderrollenkränze,		
1.13	Aufbau der Lagerbezeichnung	1071	 Axiallagerscheiben	1076	
1.14	Dimensionierung	1071			
1.15	Mindestbelastung	1072			
1.16	Gestaltung der Lagerung	1072			




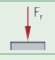

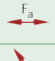


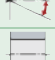

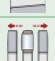




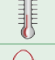










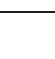



Matrix zur Lagervorauswahl

Die Matrix informiert zusammengefasst über Bauformen und konstruktive Merkmale der Axial-Zylinderrollenlager.

Sie dient zur Vorbeurteilung, ob sich ein Lager für die vorgesehene Anwendung prinzipiell eignet.

Bei der Auswahl des Lagers sind jedoch neben dieser Übersicht immer auch die weiteren Angaben im Produktkapitel (siehe Spalte „detaillierte Informationen“) und in den technischen Grundlagen zu beachten!

Konstruktive Merkmale und Eignung			Axial-Zylinderrollenlager	
+++ sehr gut geeignet ++ gut geeignet + geeignet (+) eingeschränkt geeignet – nicht geeignet/entfällt verfügbar ✓			 ► 1064 detaillierte Informationen	
Belastbarkeit	radial		–	► 1067 1.2
	einseitig axial		++	► 1067 1.2
	beidseitig axial		–	► 1067 1.2
	Momente		–	
Ausgleich von Winkel- fehlern	statisch		–	► 1067 1.3
	dynamisch		–	► 1067 1.3
Lagerausführung	zylindrische Bohrung		✓	► 1064 1.1
	kegelige Bohrung		–	
	zerlegbar		✓	► 1073 1.17
Schmierung	befettet		–	► 1067 1.4
Abdichtung	offen		✓	► 1067 1.5
	berührungsfrei		–	1067
	berührend		–	► 1067 1.5
Betriebstemperatur in °C		von bis 	–20 +120	► 1068 1.8
Eignung für	hohe Drehzahlen		(+)	► 1068 1.6
	hohe Laufgenauigkeit		++	► 1070 1.11 ► 112
	geräuscharmen Lauf		(+)	► 1068 1.7 ► 26
	hohe Steifigkeit		++	► 52
	niedrige Reibung		(+)	► 54
	Längenausgleich im Lager		–	
	Loslagerung		–	
	Festlagerung		++	► 137
X-life-Lager			–	
Lagerbohrung d in mm		von bis 	15 320 ¹⁾	► 1076
Produkttabellen		ab Seite 	1076	



¹⁾ Größere Kataloglager ► GL 1

1 Axial-Zylinderrollenlager



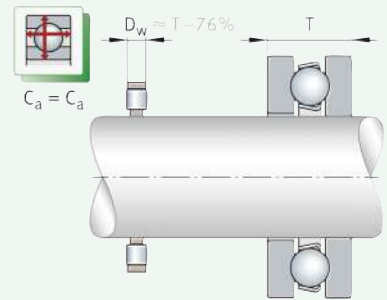
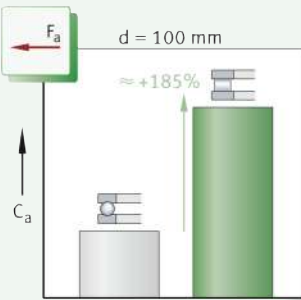
Ein- und zweireihige Axial-Zylinderrollenlager eignen sich bevorzugt, wenn:

- einseitig hohe Axial- und Stoßbelastungen wirken, jedoch keine Radiallasten auftreten ► 1064 | 1 und ► 1067 | 1.2
- die Tragfähigkeit entsprechender Axial-Rillenkugellager nicht mehr ausreicht (besonders geeignet sind hier die Lager der Reihen 811 und 812) ► 1064 | 1
- die Lagerung axial sehr steif sein muss
- nur geringer axialer Bauraum zur Verfügung steht ► 1064 | 1 und ► 1076 |
- bei sehr kleinem axialem Bauraum die Lagerung als Direktlagerung ausgeführt werden kann ► 1064 | 1.1
- der Einbau der Lagerteile getrennt erfolgen kann bzw. muss
- die Lagerung nicht selbst konfiguriert, sondern aus Kostengründen auf einbaufertige Normlager zurückgegriffen werden soll.

Über weitere produktspezifische Merkmale informiert zusammengefasst die Matrix zur Lagervorauswahl ► 1063.

1
Axial-Zylinderrollenlager und Axial-Kugellager – Tragfähigkeits- und Bauraumvergleich

F_a = Axiale Belastung
 C_a = Dynamische Tragzahl
 D_w = Durchmesser der Rolle
 T = Axiale Bauhöhe des Axial-Rillenkugellagers



1.1 Lagerausführung

Ausführungsvarianten


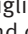
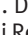
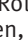
Axial-Zylinderrollenlager gibt es als:

- ein- und zweireihige Lager
- einzelne Lagerteile zum Kombinieren, bestehend aus
 - Axial-Zylinderrollenkranz (Vorsetzzeichen K)
 - Gehäusescheibe (Vorsetzzeichen GS)
 - Wellenscheibe (Vorsetzzeichen WS)
 - Laufscheiben (Vorsetzzeichen LS, alternativ für Wellen- und Gehäusescheibe).


Größere Kataloglager und weitere Lagerausführungen ► GL 1.

Für axial sehr bauraumkleine Lagerungen ausgelegt

Axial-Zylinderrollenlager

Axial-Zylinderrollenlager gehören zur Gruppe der Axial-Rollenlager. Im Gegensatz zur Kugel hat die Rolle senkrecht zur Rollennachse eine größere Kontaktfläche. Dadurch kann sie höhere Kräfte übertragen, ist steifer und lässt bei gleicher Belastung im Durchmesser kleinere Wälzkörper zu. Die ein- und zweireihigen Lager bestehen aus ebenen, bordlosen Scheiben (Gehäuse- und Wellenscheibe), zwischen denen Axial-Zylinderrollenkränze angeordnet sind **► 1065** |  2 und **► 1066** |  5. Ihre axiale Bauhöhe T entspricht lediglich dem Durchmesser der Rollen plus der Dicke der Scheiben. Aufgrund dieser Konstruktion sind die Lager axial besonders niedrig **► 1076** | . Die Axialkäfige sind aus Messing oder Kunststoff und mit einer oder zwei Reihen Zylinderrollen bestückt. Da beim Abrollen der Wälzkörper zu den Rollenenden hin Gleitungen auftreten, die mit der Länge der Rolle steigen, haben Lager mit breitem Querschnitt mehrere nebeneinander liegende kurze Rollen, z. B. zweireihige Ausführungen **► 1065** |  2.



Endprofilierte Rollen erhöhen die Gebrauchsdauer der Lager

Die Zylinderrollen sind endprofiliert; d. h., sie fallen zu den Enden hin seitlich leicht ab. Aufgrund dieses modifizierten Linienkontakts zwischen den Rollen und Laufbahnen werden schädliche Kantenspannungen vermieden **► 1065** |  3. Das wiederum wirkt sich positiv auf die Gebrauchsdauer der Lager aus.



Der Einsatz kompletter Axial-Zylinderrollenlager (Wellenscheibe, Axial-Zylinderrollenkranz und Gehäusescheibe) ist dann sinnvoll, wenn beispielsweise hohe Drehzahlen auftreten und die Lagerscheiben deshalb genau zentriert sein müssen.

Rollenkranz und Lagerscheiben sind auch einzeln lieferbar

Die Lagerteile für die Axial-Zylinderrollenlager werden auch einzeln geliefert **► 1066** |  4 und **► 1066** |  5. Axial-Zylinderrollenkränze (ohne Wellen- und Gehäusescheibe) eignen sich beispielsweise für Lagerungen mit kleinstem axialem Bauraum.

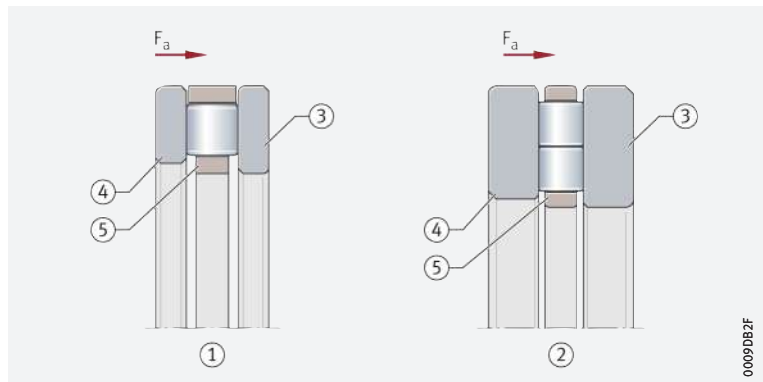


Zylinderrollenlager 811 und 812 sind einreihig und entsprechen DIN 722:2005 und ISO 104:2015. Die Lager 893 und 894 sind zweireihig und nach DIN 616:2000 und ISO 104:2015 ausgeführt.

2 Axial-Zylinderrollenlager

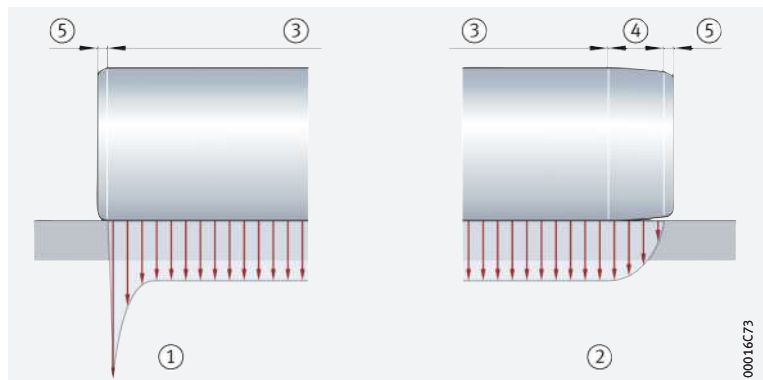
F_a = Axiale Belastung

- ① Einreihiges Lager
- ② Zweireihiges Lager
- ③ Wellenscheibe
- ④ Gehäusescheibe
- ⑤ Axial-Zylinderrollenkranz



3 Rollenprofil und Spannungsverteilung

- ① Zylindrisches Rollenprofil (hohe Spannungsspitzen)
- ② Endprofilierte Rolle (ohne Spannungsspitzen)
- ③ Zylindrischer Mantelbereich
- ④ Bereich der logarithmischen Verjüngung
- ⑤ Kantenverrundung



Bei niedriger Bauhöhe axial sehr hoch belastbar

Für Direktlagerungen die Anlaufflächen als Wälzgerlaufbahn ausführen

Axial-Zylinderrollenkränze

Die Kränze bestehen aus Axialkäfigen mit einer oder zwei Zylinderrollenreihen ▶ 1066 | 4. Sie haben eine besonders niedrige axiale Bauhöhe und sind axial sehr tragfähig. Die Käfige werden aus Polyamid oder Messing gefertigt und auf der Welle geführt.

Axial-Zylinderrollenkränze werden in der Regel mit einer Gehäuse- und einer Wellenscheibe kombiniert. Sollen sie direkt – d.h. ohne Axialagerscheiben – in die Anschlusskonstruktion eingesetzt werden, dann ist die Laufbahn für die Rollen als Wälzgerlaufbahn auszuführen ▶ 1072 | 1.16. Möglich ist auch der Einsatz von zwei Wellen- oder zwei Gehäusescheiben in Kombination mit einem Axial-Zylinderrollenkranz.

Die Durchmesserreihen 1, 2, 3, 4 der Axial-Zylinderrollenkränze entsprechen DIN 616:2000 und ISO 104:2015.

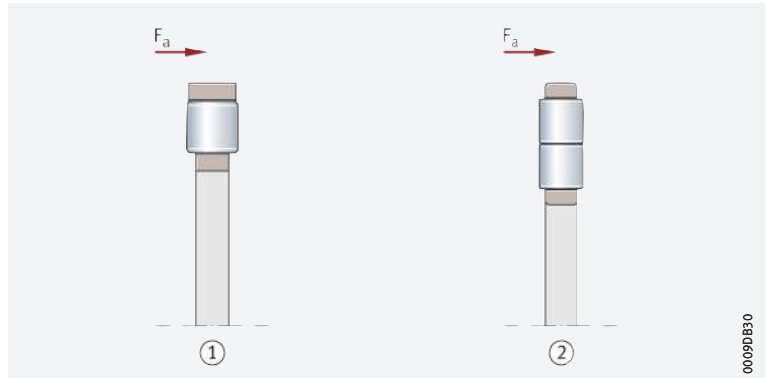


4

Axial-Zylinderrollenkränze

F_a = Axiale Belastung

- ① Einreihig
- ② Zweireihig



0009DB30

Gehäuse- und Wellenscheiben

Axialagerscheiben

Gehäusescheiben sind außenzentriert, Wellenscheiben innenzen­triert ▶ 1066 | 5 und ▶ 1072 | 1.16. Sie müssen eingesetzt werden, wenn die Anschlusskonstruktion nicht als Lauffläche für die Wälzkörper genutzt werden kann. Die Scheiben sind aus durchhärtendem Wälzger­stahl. Bohrungsdurchmesser und Außendurchmesser sind feinstbearbeitet, die Laufbahnen hochgenau geschliffen.

Die Durchmesserreihen 1, 2, 3, 4 der Axialagerscheiben entsprechen DIN 616:2000 und ISO 104:2015.



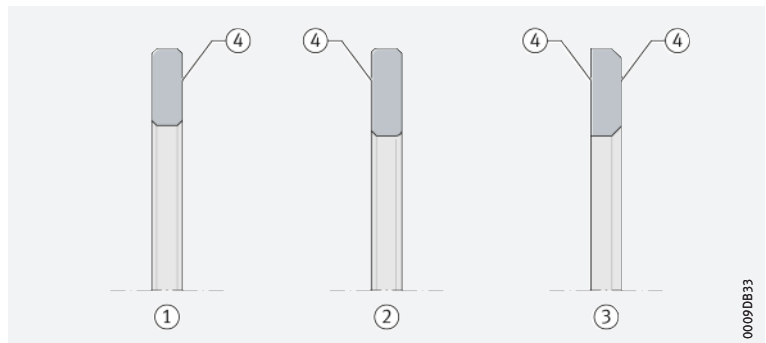
Laufscheiben

Laufscheiben sind als Gehäuse- oder Wellenscheibe verwendbar. Sie kommen in Anwendungen zum Einsatz, die keine genaue Zentrierung der Axialagerscheiben erfordern. Die Lauffläche der Laufscheiben ist gehärtet und geschliffen. Die Laufscheiben passen zu Axial-Zylinderrollenkränzen K811 und Axial-Nadelkränzen AXK.

5

Axialagerscheiben

- ① Gehäusescheibe, außenzentriert
- ② Wellenscheibe, innenzen­triert
- ③ Laufscheibe
- ④ Laufbahn



0009DB33

1.2 Belastbarkeit

☞ *Für einseitig wirkende, sehr hohe axiale Belastungen*

Ein- und zweireihige Axial-Zylinderrollenlager nehmen hohe axiale Belastungen sowie axiale Stoßbelastungen aus einer Richtung auf, sie dürfen jedoch radial nicht belastet werden ► 1071 | 1.14. Treten radiale Belastungen auf, dann müssen diese Kräfte von einem anderen Lager aufgenommen werden (z. B. von einem Nadelkranz) ► 1067 | 6.



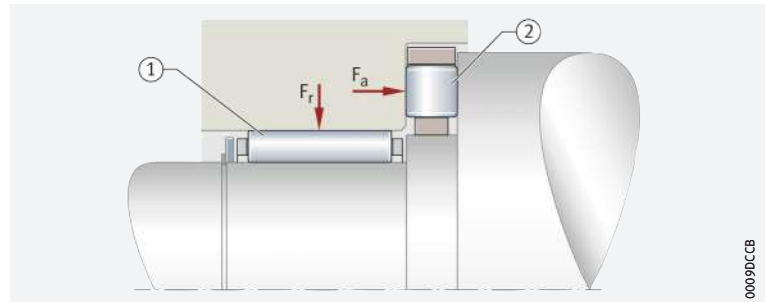
6

Axiale und radiale Belastungen

F_r = Radiale Belastung

F_a = Axiale Belastung

- ① Nadelkranz als Radiallager (Direktlagerung)
- ② Axial-Zylinderrollenkranz als Axiallager (Direktlagerung)



1.3 Ausgleich von Winkelfehlern



Die Lager lassen keine Schiefstellungen zwischen der Welle und dem Gehäuse zu. Treten Winkelfehler zwischen den Auflageflächen an der Welle und im Gehäuse auf, so führt dies zu Schäden am Lager und verringert ihre Gebrauchsdauer erheblich.

1.4 Schmierung

- ☞ *Möglich ist Öl- oder Fettschmierung*
- ☞ *Verträglichkeit mit Kunststoffkäfigen*

Axial-Zylinderrollenlager sind nicht be fettet. Die Lager müssen mit Öl oder Fett geschmiert werden.

Werden Lager mit Kunststoffkäfig verwendet, ist sicherzustellen, dass beim Einsatz von Syntheseölen oder Schmierfetten auf Syntheseölbasis sowie bei Schmierstoffen mit einem hohen Anteil an EP-Zusätzen die Verträglichkeit des Schmierstoffs mit dem Käfigmaterial gegeben ist.



Bestehen Unsicherheiten darüber, ob der gewählte Schmierstoff für die Anwendung geeignet ist, bitte bei Schaeffler bzw. beim Schmierstoffhersteller rückfragen.

- ☞ *Ölwechselfristen einhalten*

Gealtertes Öl und im Öl enthaltene Additive können bei höheren Temperaturen die Gebrauchsdauer der Kunststoffe beeinträchtigen. Vorgegebene Ölwechselfristen müssen deshalb unbedingt eingehalten werden.


1.5 Abdichtung

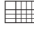
☞ *Abdichtung in der Anschlusskonstruktion vorsehen*

Die Lager sind nicht abgedichtet; d. h., die Abdichtung der Lagerstelle muss in der Anschlusskonstruktion erfolgen. Diese muss zuverlässig verhindern, dass:

- Feuchtigkeit und Verunreinigungen in das Lager gelangen
- Schmierstoff aus der Lagerstelle austritt.

1.6 Drehzahlen

 **Grenz- und Bezugsdrehzahlen in den Produkttabellen**

- In den Produkttabellen sind in der Regel zwei Drehzahlen angegeben
 ► 300 | :
- die kinematische Grenzdrehzahl n_G
 - die thermische Bezugsdrehzahl $n_{\theta r}$

Grenzdrehzahl



Die Grenzdrehzahl n_G ist die kinematisch zulässige Drehzahl eines Lagers. Sie darf auch bei günstigen Einbau- und Betriebsbedingungen nicht ohne vorherige Rücksprache mit Schaeffler überschritten werden ► 62. Die Werte in den Produkttabellen gelten für Ölschmierung.

 **Werte bei Fettschmierung**

Bei Fettschmierung sind jeweils 25% des in den Produkttabellen angegebenen Wertes zulässig.

Bezugsdrehzahlen

 $n_{\theta r}$ dient zur Berechnung von n_{θ}

Die thermische Bezugsdrehzahl $n_{\theta r}$ ist keine anwendungsbezogene Drehzahlgrenze, sondern eine rechnerische Hilfsgröße zur Ermittlung der thermisch zulässigen Betriebsdrehzahl n_{θ} ► 62.

1.7 Geräusch

Schaeffler Geräuschindex

Der Schaeffler Geräuschindex (SGI) ist für diese Lagerart noch nicht verfügbar ► 67. Die Einführung und Aktualisierung der Daten für diese Baureihen erfolgt sukzessiv.

Weitere Informationen:

- **medias** ► <http://medias.schaeffler.de>.


1.8 Temperaturbereich

 **Limitierende Größen**


Die Betriebstemperatur der Lager ist begrenzt durch:

- die Maßstabilität der Lagerscheiben und Zylinderrollen
- den Käfig
- den Schmierstoff.

Mögliche Betriebstemperaturen der Axial-Zylinderrollenlager

► 1068 |  1.

 **1**
Zulässiger Temperaturbereich

Betriebstemperatur	Axial-Zylinderrollenlager mit Messing- oder Polyamidkäfig PA66
	-20 °C bis +120 °C



Sind Temperaturen zu erwarten, die außerhalb der angegebenen Werte liegen, bitte bei Schaeffler rückfragen.

1.9 Käfige

☞ *Standard sind Massivkäfige aus Messing und Polyamid PA66*

Standardkäfige ► 1069 | 2. Die Käfigausführung hängt von der Lagerreihe und der Lagergröße ab. Andere Käfigausführungen sind auf Anfrage lieferbar. Bei solchen Käfigen können jedoch die Eignung für hohe Drehzahlen und hohe Temperaturen sowie die Tragzahlen von den Angaben für die Lager mit den Standardkäfigen abweichen.



Bei hohen Dauertemperaturen und Anwendungen mit schwierigen Betriebsbedingungen sollten Lager mit Messingkäfig eingesetzt werden. Bestehen Unsicherheiten bezüglich der Käfigeignung, bitte bei Schaeffler rückfragen.



Käfig, Käfignachsetzzeichen, Bohrungskennzahl

Lagerreihe	Massivkäfig aus Polyamid PA66	Massivkäfig aus Messing
	TV Standard Bohrungskennzahl	M Standard
811, K811	bis 34	ab 36
812, K812	06 bis 26	ab 28
893, K893	06 bis 16	17 bis 30
894, K894	12 bis 14	ab 15

1.10 Lagerluft

☞ *Axialspiel bzw. Vorspannung werden durch die Anwendung bestimmt*

Bei Axial-Zylinderrollenlagern ergibt sich die Lagerluft (das Axialspiel) erst beim Einbau der Lager. Das erforderliche Axialspiel der Lagerung hängt von der Anwendung ab und muss die Verhältnisse der Lagerung im betriebswarmen und belasteten Zustand berücksichtigen. Sind Axial-Zylinderrollenlager beispielsweise bei überwiegend statischer Beanspruchung Erschütterungen ausgesetzt, müssen sie leicht vorgespannt werden. Die Vorspannung kann hier dann u. a. mit kalibrierten Blechen (Passscheiben) erfolgen ► 1069 | 7. Geeignet sind auch Wellenmutter, Federscheiben usw. ► 1072 | 1.15. Es ist grundsätzlich sicherzustellen, dass beim Betrieb kein Schlupf zwischen den Wälzkörpern und Laufbahnen auftritt ► 1072 | 1.15. Außerdem muss beachtet werden, dass die Vorspannung den optimalen Wert nicht überschreitet, da sonst die Reibung und damit auch die Erwärmung im Lager zunehmen. Beides wirkt sich negativ auf die Lebensdauer der Lager aus.

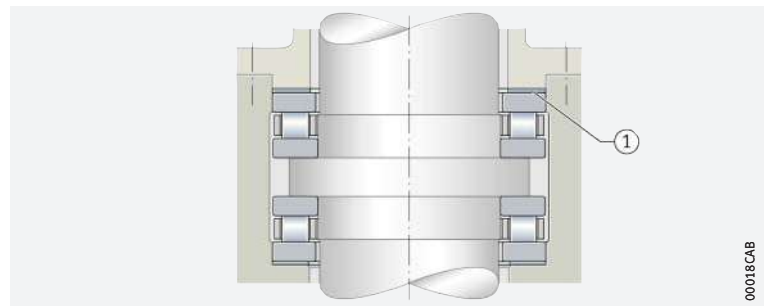


Bestehen Unsicherheiten bezüglich der korrekten Einstellung, bei Schaeffler rückfragen.



Einstellen des Axialspiels mittels Passscheibe

① Kalibriertes Blech (Passscheibe)



00018 CAB

1.11 Abmessungen, Toleranzen



Die Hauptabmessungen der Axial-Zylinderrollenlager entsprechen ISO 104:2015.

Kantenabstände



Die Grenzmaße der Kantenabstände entsprechen DIN 620-6:2004. Übersicht und Grenzwerte ▶ 136. Nennmaß des Kantenabstands ▶ 1076 | 28.

Toleranzen



Die Maß- und Lauf toleranzen der Axial lagerscheiben GS und WS entsprechen der Toleranzklasse Normal nach ISO 199:2014 ▶ 131 | 25 bis ▶ 133 | 28.

Toleranzen des Bohrungs- und Außendurchmessers sowie die der Breite der Lagerteile ▶ 1070 | 3 und ▶ 1070 | 8.



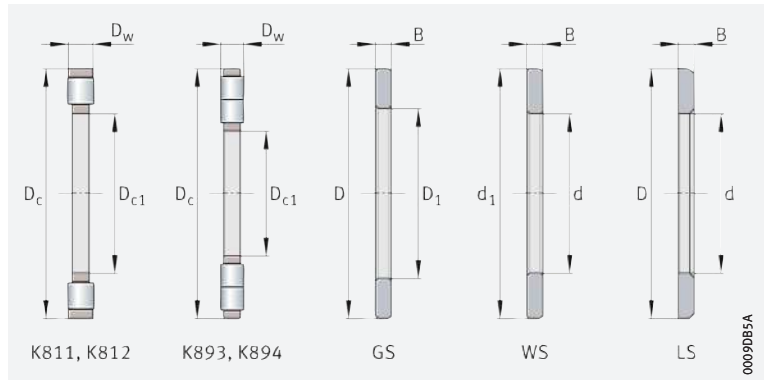
Abmessungen und Toleranzen der Lagerteile

Lagerbauteil	Abmessung	Toleranz
Axial-Zylinderrollenkranz K	D_{c1}	E11 ¹⁾
	D_c	a13 ¹⁾
	D_w	nach DIN 5402-1
Gehäusescheibe GS	D_1	–
	D	nach ISO 199
	B	h11
Wellenscheibe WS	d	nach ISO 199
	d_1	–
	B	h11
Laufscheibe LS	d	E12 ¹⁾
	D	a12 ¹⁾
	B	h11

¹⁾ Abweichung des Bohrungsdurchmessers Δ_{dmp} und Abweichung des Außendurchmessers Δ_{Dmp} ▶ 136.



Lagerteile – Axial-Zylinderrollenkranze und Lagerscheiben



1.12 Nachsetzzeichen

Die Bedeutung der in diesem Kapitel verwendeten Nachsetzzeichen zeigt ▶ 1070 | 4 sowie **medias** interchange ▶ <https://www.schaeffler.de/std/1B69>.



Nachsetzzeichen und ihre Bedeutung

Nachsetzzeichen	Bedeutung der Nachsetzzeichen	
M	Massivkäfig aus Messing	Standard, abhängig von der Bohrungskennzahl
TV	Massivkäfig aus glasfaserverstärktem Polyamid PA66	
P5	hohe Maß-, Form- und Laufgenauigkeit	Sonderausführung für Axial lagerscheiben GS, WS; auf Anfrage

1.13 Aufbau der Lagerbezeichnung

☞ *Beispiele zur Bildung der Lagerbezeichnung*

Die Bezeichnung der Lager folgt einem festgelegten Schema. Beispiele ▶ 1071 | 9 und ▶ 1071 | 10. Für die Bildung des Kurzzeichens gilt DIN 623-1 ▶ 100 | 10.



9
Einreihiges Axial-Zylinderrollenlager, bestehend aus Axial-Rollenkranz, Wellen- und Gehäusescheibe:
Aufbau des Kurzzeichens



10
Zweireihiges Axial-Zylinderrollenlager, bestehend aus Axial-Rollenkranz, Wellen- und Gehäusescheibe:
Aufbau des Kurzzeichens



1.14 Dimensionierung

Dynamische äquivalente Lagerbelastung



Axial-Zylinderrollenlager können nur axiale Kräfte aufnehmen ▶ 1067 | 1.2. In die Lebensdauergleichung wird deshalb für P der Wert von F_a eingesetzt ▶ 1071 | 1.

1
Dynamische äquivalente Belastung

$$P = F_a$$

Legende

P	N	Dynamische äquivalente Lagerbelastung
F_a	N	Axiale Belastung.

Statische äquivalente Lagerbelastung

☞ *Kombinierte Belastungen sind nicht möglich*

Bezüglich Belastungsrichtung gelten hier die gleichen Bedingungen wie bei der dynamischen äquivalenten Lagerbelastung; d. h., kombinierte Belastungen sind nicht zulässig. In die Lebensdauergleichung wird deshalb für P_0 der Wert von F_{0a} eingesetzt ▶ 1071 | 2.

2
Statische äquivalente Belastung

$$P_0 = F_{0a}$$

Legende

P_0	N	Statische äquivalente Lagerbelastung
F_{0a}	N	Größte auftretende axiale Belastung (Maximalbelastung).

Statische Tragsicherheit

☞ $S_0 = C_0/P_0$

Neben der nominellen Lebensdauer $L (L_{10h})$ ist immer auch die statische Tragsicherheit S_0 zu überprüfen ▶ 1071 | 3.

3
Statische Tragsicherheit

$$S_0 = \frac{C_0}{P_0}$$

Legende

S_0	-	Statische Tragsicherheit
C_0	N	Statische Tragzahl
P_0	N	Statische äquivalente Lagerbelastung.

1.15 Mindestbelastung

☞ *Niedrig belastete Wälzlager sind besonders schlupfgefährdet*

Um Schlupfschäden zu vermeiden, muss auf das Lager eine axiale Mindestbelastung $F_{a\min}$ aufgebracht werden ▶ 1072 | f1 4 und ▶ 1072 | t5. Besonders bei Vertikallagerungen ist die erforderliche axiale Mindestbelastung $F_{a\min}$ jedoch meist schon allein durch das Eigengewicht der Lagerteile und die äußeren Kräfte gegeben. Ist dies nicht der Fall, muss die Lagerung z. B. mit Federn oder einer Gehäusemutter vorgespannt werden.

f1 4
Axiale Mindestbelastung

$$F_{a\min} = 0,0005 \cdot C_{0a} + k_a \left(\frac{C_{0a} \cdot n}{10^8} \right)^2$$

Legende

$F_{a\min}$	N	Axiale Mindestbelastung
C_{0a}	N	Statische Tragzahl ▶ 1076 t5
k_a	-	Beiwert zur Bestimmung der axialen Mindestbelastung ▶ 1072 t5
n	min ⁻¹	Drehzahl.

t5
Beiwert k_a zur Berechnung der axialen Mindestlast

Reihe	Beiwert k_a
K811	1,4
K812	0,9
K893	0,7
K894	0,5

1.16 Gestaltung der Lagerung

Gestaltung der Anschlusssteile



Axial-Zylinderrollenlager tolerieren keine Winkelfehler ▶ 1067 | 1.3. Die Auflageflächen der Lagerteile an der Welle und im Gehäuse müssen deshalb senkrecht zur Wellenachse stehen, die Anschlusssteile steif und eben sein. Sie sind so auszuführen, dass die Lagerscheiben möglichst am gesamten Umfang und über die ganze Laufbahnbreite unterstützt werden; Werte ▶ 1076 | t5. Die radialen Käfig-Führungsflächen müssen feinbearbeitet und verschleißfest sein (Ramax 0,8 (Rzmax 4)).

☞ *Anschlussdurchmesser an der Welle und im Gehäuse*

- Anschlussdurchmesser an der Welle $\geq d_a$
- Anschlussdurchmesser im Gehäuse $\leq D_a$

Toleranzen für die Welle und Gehäusebohrung

Bewährte Toleranzen enthält ▶ 1072 | t6. Werden die Angaben eingehalten, ergibt sich eine korrekte radiale Führung der Lagerelemente.


t6
Toleranzen für Wellen und Gehäusebohrungen

Lagerbauteil		Toleranzklasse ¹⁾ für	
		Welle	Bohrung
Axial-Zylinderrollenlager	innengeführt	h8	-
Gehäusescheiben	-	-	H9
Wellenscheiben	-	h8	-
Laufscheiben	als Gehäusescheibe außenzentriert	Welle freigestellt	H9
	als Wellenscheibe innenzenetriert	h8	Bohrung freigestellt

¹⁾ Es gilt die Hüllbedingung ©.

☞ *Freistellung der Wellen- und Gehäusescheiben, abhängig von ihrer Zentrierung*

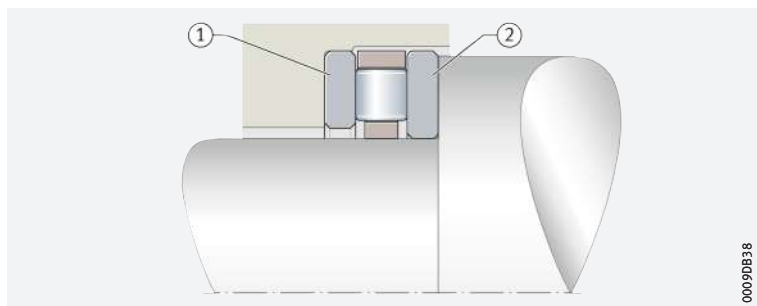
Führung der Lagerteile

Werden die Lagerscheiben auf der Welle zentriert, dann müssen sie in der Gehäusebohrung radiales Spiel haben, werden sie im Gehäuse zentriert, muss zwischen der Scheibenbohrung und der Welle radiales Spiel vorhanden sein ► 1073 |  11.

11

Führung und Freistellung der Wellen- und Gehäusescheiben

- ① Gehäusescheibe (Führung im Gehäuse), radiales Spiel auf der Welle
- ② Wellenscheibe (Führung auf der Welle), radiales Spiel im Gehäuse




☞ *Führung der Axial-Rollenkränze*

☞ *Bei Direktlagerung der Rollenkränze: Lauflächen für die Rollen härten und schleifen*

Für möglichst niedrige Gleitgeschwindigkeiten an den Führungsflächen werden die Axial-Zylinderrollenkränze in der Regel auf der Welle geführt. Darauf ist besonders bei hohen Drehzahlen zu achten.

Für einen besonders kleinen axialen Bauraum können die Axial-Zylinderrollenkränze auch direkt (ohne Axiallagerscheiben) in der Anschlusskonstruktion laufen. Dann – und wenn die Tragfähigkeit der Axial-Zylinderrollenkränze voll genutzt werden soll – müssen die Laufbahnen auf der Welle und im Gehäuse als Wälzlagerlaufbahn ausgeführt sein bzw. der Qualität und Härte der Axiallagerscheiben entsprechen. Die Oberflächenhärte der Laufbahn muss 670 HV bis 840 HV betragen, die Härtetiefe CHD oder SHD ausreichend tief sein ► 177.

Die Oberflächenrauheit R_a muss $\leq 0,2 \mu\text{m}$ sein. Bei einem Mittenrauwert von $R_a > 0,2 \mu\text{m}$ ist die Tragfähigkeit der Lager nicht mehr voll nutzbar. Zur Gestaltung der Laufbahn auf der Welle und im Gehäuse sind die Laufbahnmaße E_a und E_b zu beachten ► 1076 | . Die Einhaltung der Werte stellt sicher, dass die Laufbahnen für die Zylinderrollen – unter Berücksichtigung eines möglichen Axialversatzes des Rollenkränzes – ausreichend dimensioniert sind.

1.17 Ein- und Ausbau



Die Ein- und Ausbaumöglichkeiten der Lager sind bereits bei der Gestaltung der Lagerstelle zu berücksichtigen.

☞ *Die Lager sind montagefreundlich, da nicht selbsthaltend*

Axial-Zylinderrollenlager sind nicht selbsthaltend. Dadurch lassen sich die Lagerteile (Wellenscheibe, Gehäusescheibe und Axial-Zylinderrollenkranz) getrennt voneinander montieren. Das vereinfacht den Einbau der Lager.

Einbaulage der Lagerscheiben

Die korrekte Einbaulage beeinflusst die Funktion der Lagerung erheblich. Axiallagerscheiben müssen grundsätzlich so eingebaut werden, dass die Laufbahnseite den Wälzkörpern zugewandt ist.

☞ *Wellenscheiben*

Bei den Wellenscheiben ist die Laufbahnseite an der kleineren Fase am Bohrungsdurchmesser der Scheibe erkennbar.

☞ *Gehäusescheiben*

Bei den Gehäusescheiben ist die Laufbahnseite an der kleineren Fase am Außendurchmesser der Scheibe erkennbar.

☞ *Wälzlager sehr sorgfältig behandeln*



Schaeffler-Montagehandbuch

Wälzlager sind vielfach bewährte Präzisions-Maschinenelemente zur Gestaltung wirtschaftlicher, zuverlässiger und betriebssicherer Lagerungen. Damit diese Produkte ihre Funktion einwandfrei erfüllen und die vorgesehene Gebrauchsdauer ohne Beeinträchtigung erreichen, müssen sie sorgfältig behandelt werden.

Das Schaeffler-Montagehandbuch MH 1 informiert umfassend über die sachgemäße Lagerung, Montage, Demontage und Wartung rotatorischer Wälzlager ► <https://www.schaeffler.de/std/1B68>. Daneben enthält es Angaben, die der Konstrukteur für den Ein- und Ausbau und die Wartung der Lager schon bei der Gestaltung der Lagerstelle beachten muss. Das Buch liefert Schaeffler auf Anfrage.

1.18 Rechtshinweis zur Datenaktualität

☞ *Die Weiterentwicklung der Produkte kann auch zu technischen Änderungen an Katalogprodukten führen*

Im Mittelpunkt des Interesses von Schaeffler stehen die Optimierung und die Weiterentwicklung seiner Produkte und die Zufriedenheit seiner Kunden. Damit Sie sich als Kunde bestmöglich über diesen Fortschritt und den aktuellen technischen Stand der Produkte informieren können, veröffentlichen wir Produktänderungen gegenüber der gedruckten Ausgabe in unserem elektronischen Produktkatalog.



Änderungen der Angaben und Darstellungen dieses Katalogs behalten wir uns daher vor. Dieser Katalog gibt den Stand bei Drucklegung wieder. Neuere Veröffentlichungen unsererseits (in Printmedien oder digital) gehen automatisch diesem Katalog vor, soweit sie dasselbe Thema betreffen. Bitte prüfen Sie daher stets über unseren elektronischen Produktkatalog, ob aktuellere Informationen oder Änderungshinweise für Ihr gewünschtes Produkt verfügbar sind.

Link zum elektronischen Produktkatalog



Über folgenden Link gelangen Sie zum elektronischen Produktkatalog von Schaeffler:
► <http://medias.schaeffler.de>

1.19 Weiterführende Informationen



Bei der Auslegung einer Lagerung sind neben den Angaben in diesem Kapitel auch folgende Kapitel in den technischen Grundlagen zu beachten:

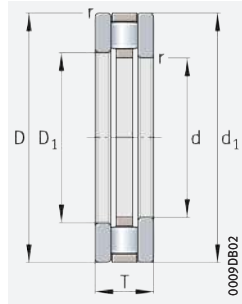
- Bestimmung der Lagergröße ► 32
- Steifigkeit ► 52
- Reibung und Erwärmung ► 54
- Drehzahlen ► 62
- Lagerdaten ► 95
- Schmierung ► 68
- Abdichtung ► 180
- Gestaltung der Lagerung ► 137
- Ein- und Ausbau ► 189.



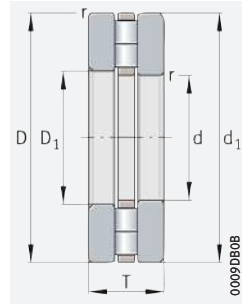


Axial-Zylinderrollenlager

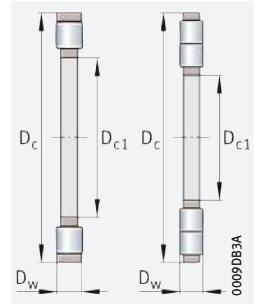
Axial-Zylinderrollenkränze
Axiallagerscheiben



811, 812



893, 894

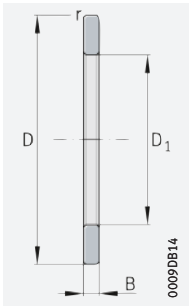


einreihig: K811, K812
zweireihig: K893, K894

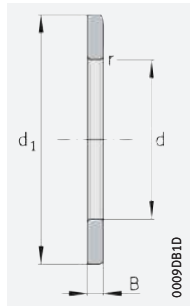
d = 15 – 60 mm

Hauptabmessungen			Tragzahlen		Ermüdungsgrenzelastung	Grenzdrehzahl	Bezugsdrehzahl	Axial-Zylinderrollenlager		Axial-Zylinderrollenkränze	
								Masse	Kurzzeichen	Masse	Kurzzeichen
d	D	T	dyn. Ca	stat. Coa	Cua	nG	nGR	m		m	
Dc1	Dc		N	N	N	min ⁻¹	min ⁻¹	≈ kg		≈ kg	
15	28	9	14 400	28 500	4 000	13 600	6 400	0,024	81102-TV	0,006	K81102-TV
17	30	9	16 000	33 500	4 650	12 800	5 800	0,027	81103-TV	0,009	K81103-TV
20	35	10	25 000	53 000	7 300	10 800	4 500	0,037	81104-TV	0,013	K81104-TV
25	42	11	33 500	76 000	7 100	8 900	3 650	0,053	81105-TV	0,015	K81105-TV
30	47	11	35 500	86 000	8 000	7 700	3 150	0,057	81106-TV	0,017	K81106-TV
	52	16	64 000	141 000	14 100	7 200	2 700	0,123	81206-TV	0,033	K81206-TV
	60	18	69 000	197 000	18 900	6 400	2 650	0,24	89306-TV	0,04	K89306-TV
35	52	12	39 000	101 000	9 500	6 800	2 700	0,073	81107-TV	0,019	K81107-TV
	62	18	80 000	199 000	20 000	6 000	2 360	0,195	81207-TV	0,043	K81207-TV
	68	20	80 000	237 000	23 200	5 700	2 420	0,34	89307-TV	0,053	K89307-TV
40	60	13	56 000	148 000	14 500	5 900	2 240	0,105	81108-TV	0,031	K81108-TV
	68	19	107 000	265 000	23 300	5 200	1 820	0,249	81208-TV	0,081	K81208-TV
	78	22	123 000	385 000	39 000	4 850	1 770	0,484	89308-TV	0,098	K89308-TV
45	65	14	59 000	163 000	16 000	5 300	2 020	0,13	81109-TV	0,035	K81109-TV
	73	20	105 000	265 000	23 300	4 950	1 840	0,287	81209-TV	0,085	K81209-TV
	85	24	139 000	445 000	44 500	4 400	1 600	0,615	89309-TV	0,121	K89309-TV
50	70	14	62 000	177 000	17 400	4 900	1 840	0,14	81110-TV	0,038	K81110-TV
	78	22	118 000	315 000	27 500	4 550	1 570	0,356	81210-TV	0,098	K81210-TV
	95	27	168 000	560 000	58 000	3 950	1 450	0,887	89310-TV	0,175	K89310-TV
55	78	16	90 000	300 000	31 000	4 350	1 350	0,218	81111-TV	0,045	K81111-TV
	90	25	155 000	405 000	38 500	4 050	1 540	0,568	81211-TV	0,166	K81211-TV
	105	30	184 000	600 000	52 000	3 600	1 500	1,18	89311-TV	0,195	K89311-TV
60	85	17	103 000	315 000	32 000	4 000	1 360	0,266	81112-TV	0,082	K81112-TV
	95	26	172 000	480 000	45 500	3 700	1 290	0,642	81212-TV	0,176	K81212-TV
	110	30	197 000	670 000	58 000	3 400	1 350	1,26	89312-TV	0,21	K89312-TV
	130	42	390 000	1 220 000	129 000	3 050	1 080	2,818	89412-TV	0,538	K89412-TV

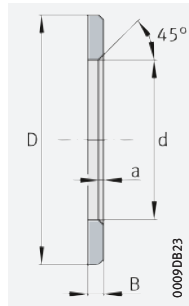
medias ► <https://www.schaeffler.de/std/1B8A>



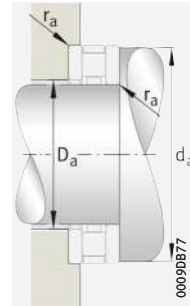
GS



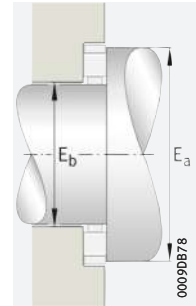
WS



LS



Anschlussmaße



Anschlussmaße bei Direktlagerung

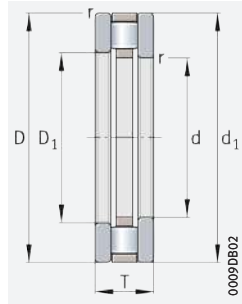


d Dc1	Axiallagerscheiben				Abmessungen					Anschlussmaße			Laufbahnmaße	
	m ≈ kg	Kurzzzeichen ▶ 1070 1.12 ▶ 1071 1.13			D1	d1	Dw	B	a r min.	da	Da	ra	Eb	Ea
		Gehäuse-scheibe	Wellen-scheibe	Lauf-scheibe										
15	0,008	GS81102	WS81102	LS1528	16	28	3,5	2,75	0,3	27	16	0,3	16	27
17	0,009	GS81103	WS81103	LS1730	18	30	3,5	2,75	0,3	29	18	0,3	18	29
20	0,011	GS81104	WS81104	LS2035	21	35	4,5	2,75	0,3	34	21	0,3	21	34
25	0,019	GS81105	WS81105	LS2542	26	42	5	3	0,6	41	26	0,6	26	41
30	0,02	GS81106	WS81106	LS3047	32	47	5	3	0,6	46	31	0,6	31	46
	0,045	GS81206	WS81206	-	32	52	7,5	4,25	0,6	50	31	0,6	31	50
	0,095	GS89306	WS89306	-	32	60	5,5	6,25	1	59	33	1	33	59
35	0,027	GS81107	WS81107	LS3552	37	52	5	3,5	0,6	51	36	0,6	36	51
	0,076	GS81207	WS81207	-	37	62	7,5	5,25	1	58	39	1	39	58
	0,134	GS89307	WS89307	-	37	68	6	7	1	67	38	1	38	67
40	0,037	GS81108	WS81108	LS4060	42	60	6	3,5	0,6	58	42	0,6	42	58
	0,084	GS81208	WS81208	-	42	68	9	5	1	66	43	1	43	66
	0,193	GS89308	WS89308	-	42	78	7	7,5	1	77	44	1	44	77
45	0,047	GS81109	WS81109	LS4565	47	65	6	4	0,6	63	47	0,6	47	63
	0,101	GS81209	WS81209	-	47	73	9	5,5	1	70	48	1	48	70
	0,247	GS89309	WS89309	-	47	85	7,5	8,25	1	83	49	1	49	83
50	0,051	GS81110	WS81110	LS5070	52	70	6	4	0,6	68	52	0,6	52	68
	0,129	GS81210	WS81210	-	52	78	9	6,5	1	75	53	1	53	75
	0,356	GS89310	WS89310	-	52	95	8	9,5	1,1	92	56	1,1	56	92
55	0,082	GS81111	WS81111	LS5578	57	78	6	5	0,6	77	56	0,6	57	77
	0,201	GS81211	WS81211	-	57	90	11	7	1	85	59	1	59	85
	0,485	GS89311	WS89311	-	57	105	9	10,5	1,1	103	61	1,1	61	103
60	0,092	GS81112	WS81112	LS6085	62	85	7,5	4,75	1	82	62	1	62	82
	0,233	GS81212	WS81212	-	62	95	11	7,5	1	91	64	1	64	91
	0,55	GS89312	WS89312	-	62	110	9	10,5	1,1	108	66	1,1	66	108
	1,115	GS89412	WS89412	-	62	130	14	14	1,5	126	65	1,5	65	126

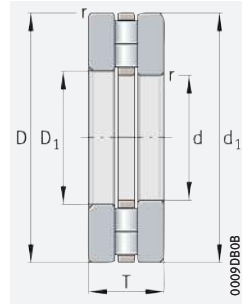


Axial-Zylinderrollenlager

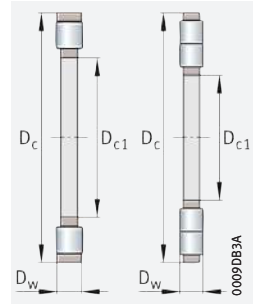
Axial-Zylinderrollenkränze
Axiallagerscheiben



811, 812



893, 894

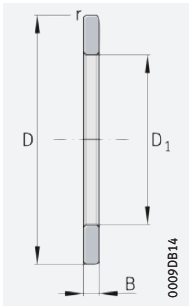


einreihig: K811, K812
zweireihig: K893, K894

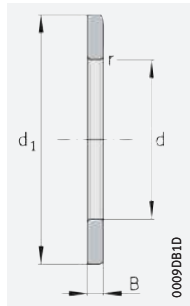
d = 65 – 100 mm

Hauptabmessungen			Tragzahlen		Ermüdungsgrenzbelastung C_{ua} N	Grenzdrehzahl n_G min^{-1}	Bezugsdrehzahl $n_{\theta r}$ min^{-1}	Axial-Zylinderrollenlager		Axial-Zylinderrollenkränze	
d D_{c1}	D D_c	T	dyn. C_a N	stat. C_{0a} N				Masse m ≈ kg	Kurzzeichen ▶ 1070 1.12 ▶ 1071 1.13	Masse m ≈ kg	Kurzzeichen ▶ 1070 1.12 ▶ 1071 1.13
65	90	18	107 000	340 000	34 000	3 700	1 260	0,31	81113-TV	0,09	K81113-TV
	100	27	177 000	500 000	48 000	3 550	1 250	0,721	81213-TV	0,185	K81213-TV
	115	30	194 000	670 000	58 000	3 200	1 330	1,33	89313-TV	0,21	K89313-TV
	140	45	445 000	1 410 000	148 000	2 850	1 010	3,52	89413-TV	0,72	K89413-TV
70	95	18	111 000	365 000	36 500	3 500	1 170	0,332	81114-TV	0,092	K81114-TV
	105	27	187 000	550 000	53 000	3 250	1 120	0,768	81214-TV	0,212	K81214-TV
	125	34	239 000	830 000	75 000	2 950	1 200	1,82	89314-TV	0,29	K89314-TV
	150	48	475 000	1 500 000	158 000	2 650	1 010	4,18	89414-TV	0,76	K89414-TV
75	100	19	107 000	350 000	35 500	3 300	1 190	0,393	81115-TV	0,096	K81115-TV
	110	27	173 000	500 000	48 000	3 150	1 220	0,8	81215-TV	0,195	K81215-TV
	135	36	290 000	1 010 000	92 000	2 750	1 090	2,23	89315-TV	0,375	K89315-TV
	160	51	500 000	1 580 000	160 000	2 440	1 000	5,96	89415-M	1,78	K89415-M
80	105	19	106 000	350 000	35 500	3 150	1 180	0,4	81116-TV	0,095	K81116-TV
	115	28	201 000	630 000	60 000	2 900	980	0,9	81216-TV	0,234	K81216-TV
	140	36	305 000	1 110 000	100 000	2 650	1 000	2,37	89316-TV	0,42	K89316-TV
	170	54	560 000	1 770 000	180 000	2 280	940	7,04	89416-M	2,04	K89416-M
85	110	19	113 000	385 000	39 000	3 000	1 090	0,42	81117-TV	0,118	K81117-TV
	125	31	217 000	660 000	65 000	2 800	1 080	1,26	81217-TV	0,28	K81217-TV
	150	39	325 000	1 140 000	104 000	2 450	1 030	3,39	89317-M	0,93	K89317-M
	180	58	620 000	1 980 000	199 000	2 160	890	8,65	89417-M	2,71	K89417-M
90	120	22	141 000	465 000	40 000	2 750	1 070	0,62	81118-TV	0,15	K81118-TV
	135	35	290 000	890 000	94 000	2 550	910	1,77	81218-TV	0,54	K81218-TV
	155	39	335 000	1 200 000	109 000	2 350	980	3,63	89318-M	0,97	K89318-M
	190	60	680 000	2 200 000	221 000	2 040	840	9,94	89418-M	3,04	K89418-M
100	135	25	199 000	650 000	60 000	2 480	930	0,95	81120-TV	0,25	K81120-TV
	150	38	340 000	1 080 000	111 000	2 300	840	2,2	81220-TV	0,6	K81220-TV
	170	42	380 000	1 400 000	123 000	2 130	910	4,56	89320-M	1,18	K89320-M
	210	67	850 000	2 850 000	280 000	1 830	710	13,42	89420-M	3,92	K89420-M

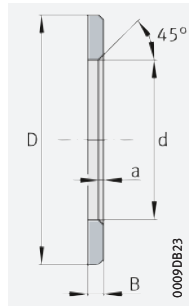
medias ▶ <https://www.schaeffler.de/std/1D14>



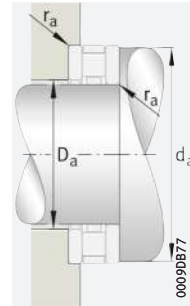
GS



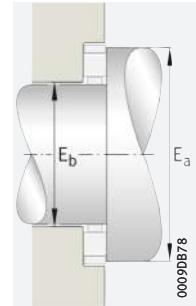
WS



LS



Anschlussmaße



Anschlussmaße bei Direktlagerung

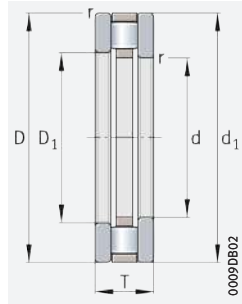


d D _{C1}	Axiallagerscheiben				Abmessungen					Anschlussmaße			Laufbahnmaße	
	Masse m ≈ kg	Kurzzeichen ➤ 1070 1.12 ➤ 1071 1.13			D ₁	d ₁	D _w	B	a r min.	d _a	D _a	r _a	E _b	E _a
		Gehäuse- scheibe	Wellen- scheibe	Lauf- scheibe										
65	0,11	GS81113	WS81113	LS6590	67	90	7,5	5,25	1	87	67	1	67	87
	0,268	GS81213	WS81213	–	67	100	11	8	1	96	69	1	69	96
	0,535	GS89313	WS89313	–	67	115	9	10,5	1,1	113	71	1,1	71	113
	1,4	GS89413	WS89413	–	68	140	15	15	2	135	70	2	70	135
70	0,12	GS81114	WS81114	LS7095	72	95	7,5	5,25	1	92	72	1	72	92
	0,278	GS81214	WS81214	–	72	105	11	8	1	102	74	1	74	102
	0,8	GS89314	WS89314	–	72	125	10	12	1,1	123	76	1,1	76	123
	1,73	GS89414	WS89414	–	73	150	16	16	2	147	76	2	76	147
75	0,136	GS81115	WS81115	LS75100	77	100	7,5	5,75	1	97	78	1	78	97
	0,293	GS81215	WS81215	–	77	110	11	8	1	106	79	1	79	106
	0,97	GS89315	WS89315	–	77	135	11	12,5	1,5	132	81	1,5	81	132
	2,09	GS89415	WS89415	–	78	160	17	17	2	156	82	2	82	156
80	0,144	GS81116	WS81116	LS80105	82	105	7,5	5,75	1	102	83	1	83	102
	0,333	GS81216	WS81216	–	82	115	11	8,5	1	112	84	1	84	112
	1,02	GS89316	WS89316	–	82	140	11	12,5	1,5	137	86	1,5	86	137
	2,5	GS89416	WS89416	–	83	170	18	18	2,1	165	88	2,1	88	165
85	0,151	GS81117	WS81117	LS85110	87	110	7,5	5,75	1	108	87	1	87	108
	0,49	GS81217	WS81217	–	88	125	12	9,5	1	119	90	1	90	119
	1,23	GS89317	WS89317	–	88	150	12	13,5	1,5	147	93	1,5	93	146
	2,97	GS89417	WS89417	–	88	180	19	19,5	2,1	175	93	2,1	93	175
90	0,225	GS81118	WS81118	LS90120	92	120	9	6,5	1	117	93	1	93	117
	0,614	GS81218	WS81218	–	93	135	14	10,5	1,1	129	95	1,1	95	129
	1,33	GS89318	WS89318	–	93	155	12	13,5	1,5	152	98	1,5	98	151
	3,45	GS89418	WS89418	–	93	190	20	20	2,1	185	99	2,1	99	185
100	0,35	GS81120	WS81120	LS100135	102	135	11	7	1	131	104	1	104	131
	0,8	GS81220	WS81220	–	103	150	15	11,5	1,1	142	107	1,1	107	142
	1,69	GS89320	WS89320	–	103	170	13	14,5	1,5	167	107	1,5	109	166
	4,75	GS89420	WS89420	–	103	210	22	22,5	3	205	111	3	111	205

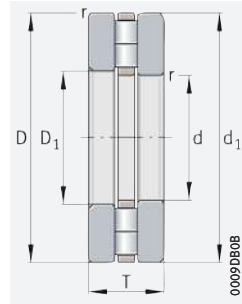


Axial-Zylinderrollenlager

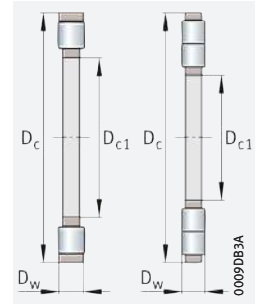
Axial-Zylinderrollenkränze
Axiallagerscheiben



811, 812



893, 894

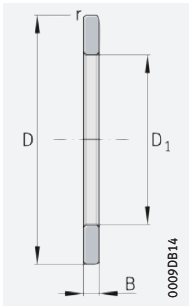


einreihig: K811, K812
zweireihig: K893, K894

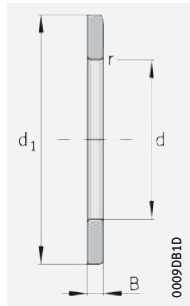
d = 110 – 170 mm

Hauptabmessungen			Tragzahlen		Ermüdungsgrenzbelastung	Grenzdrehzahl	Bezugsdrehzahl	Axial-Zylinderrollenlager		Axial-Zylinderrollenkränze	
								Masse	Kurzzeichen	Masse	Kurzzeichen
d	D _{c1}	T	dyn. C _a	stat. C _{0a}	C _{ua}	n _G	n _{Ør}	m		m	
N	N	N	min ⁻¹	min ⁻¹	min ⁻¹	min ⁻¹	min ⁻¹	≈ kg		≈ kg	
110	145	25	207 000	700 000	63 000	2280	860	1,04	81122-TV	0,27	K81122-TV
	160	38	325 000	1 030 000	104 000	2150	870	2,29	81222-TV	0,53	K81222-TV
	190	48	500 000	1 870 000	177 000	1900	780	6,7	89322-M	1,83	K89322-M
	230	73	1 010 000	3 400 000	330 000	1680	640	17,41	89422-M	5,11	K89422-M
120	155	25	214 000	760 000	66 000	2110	790	1,12	81124-TV	0,29	K81124-TV
	170	39	340 000	1 120 000	111 000	2000	800	2,54	81224-TV	0,58	K81224-TV
	210	54	640 000	2 420 000	224 000	1730	690	9,44	89324-M	2,64	K89324-M
	250	78	1 170 000	4 000 000	385 000	1540	570	21,9	89424-M	6,37	K89424-M
130	170	30	255 000	900 000	79 000	1940	770	1,67	81126-TV	0,38	K81126-TV
	190	45	480 000	1 520 000	151 000	1820	720	3,98	81226-TV	0,92	K81226-TV
	225	58	720 000	2 700 000	250 000	1620	650	11,2	89326-M	2,09	K89326-M
	270	85	1 330 000	4 600 000	430 000	1420	520	27,1	89426-M	7,96	K89426-M
140	180	31	260 000	960 000	83 000	1820	720	1,9	81128-TV	0,4	K81128-TV
	200	46	455 000	1 450 000	141 000	1690	730	5,07	81228-M	1,8	K81228-M
	240	60	820 000	3 200 000	290 000	1520	570	13,2	89328-M	2,57	K89328-M
	280	85	1 390 000	4 950 000	455 000	1350	480	29,8	89428-M	8,53	K89428-M
150	190	31	270 000	1 020 000	86 000	1710	670	2,2	81130-TV	0,43	K81130-TV
	215	50	590 000	1 940 000	188 000	1580	610	7,17	81230-M	2,81	K81230-M
	250	60	840 000	3 350 000	300 000	1440	540	13,9	89330-M	3,75	K89330-M
	300	90	1 580 000	5 700 000	520 000	1250	440	35,4	89430-M	10,4	K89430-M
160	200	31	270 000	1 050 000	87 000	1610	640	2,12	81132-TV	0,44	K81132-TV
	225	51	600 000	2 030 000	194 000	1500	580	7,6	81232-M	3,01	K81232-M
	320	95	1 780 000	6 500 000	590 000	1170	400	42	89432-M	12,4	K89432-M
170	215	34	360 000	1 380 000	124 000	1510	570	2,41	81134-TV	0,66	K81134-TV
	240	55	680 000	2 340 000	222 000	1400	540	9,3	81234-M	3,5	K81234-M
	340	103	1 990 000	7 400 000	660 000	1100	365	51,9	89434-M	14,9	K89434-M

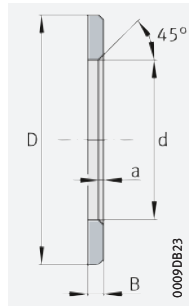
medias ► <https://www.schaeffler.de/std/1BEA>



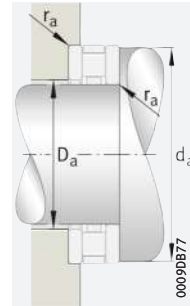
GS



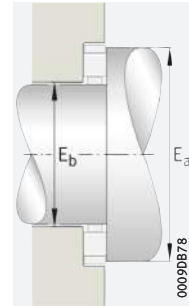
WS



LS



Anschlussmaße



Anschlussmaße bei Direktlagerung

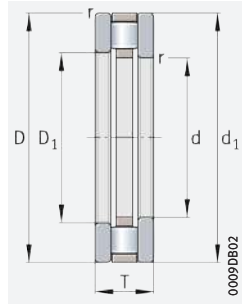


d Dc1	Axiallagerscheiben				Abmessungen					Anschlussmaße			Laufbahnmaße	
	Masse m ≈ kg	Kurzzeichen ▶ 1070 1.12 ▶ 1071 1.13			D1	d1	Dw	B	a r min.	da	Da	ra	Eb	Ea
		Gehäuse- scheibe	Wellen- scheibe	Lauf- scheibe										
110	0,385	GS81122	WS81122	LS110145	112	145	11	7	1	141	114	1	114	141
	0,88	GS81222	WS81222	–	113	160	15	11,5	1,1	152	117	1,1	117	152
	2,44	GS89322	WS89322	–	113	190	15	16,5	2	186	120	2	120	185
	6,15	GS89422	WS89422	–	113	230	24	24,5	3	223	121	3	121	223
120	0,415	GS81124	WS81124	LS120155	122	155	11	7	1	151	124	1	124	151
	0,98	GS81224	WS81224	–	123	170	15	12	1,1	162	127	1,1	127	162
	3,4	GS89324	WS89324	–	123	210	17	18,5	2,1	206	130	2,1	132	205
	7,7	GS89424	WS89424	–	123	250	26	26	4	243	133	4	133	243
130	0,643	GS81126	WS81126	LS130170	132	170	12	9	1	165	135	1	135	165
	1,53	GS81226	WS81226	–	133	187	19	13	1,5	181	137	1,5	137	181
	4,045	GS89326	WS89326	–	134	225	18	20	2,1	220	141	2,1	141	219
	9,5	GS89426	WS89426	–	134	270	28	28,5	4	263	145	4	145	263
140	0,749	GS81128	WS81128	LS140180	142	178	12	9,5	1	175	145	1	145	175
	1,635	GS81228	WS81228	–	143	197	19	13,5	1,5	191	147	1,5	151	195
	4,8	GS89328	WS89328	–	144	240	19	20,5	2,1	235	152	2,1	152	234
	10,6	GS89428	WS89428	–	144	280	28	28,5	4	273	155	4	155	273
150	0,796	GS81130	WS81130	LS150190	152	188	12	9,5	1	185	155	1	155	185
	2,18	GS81230	WS81230	–	153	212	21	14,5	1,5	211	158	1,5	162	210
	5,06	GS89330	WS89330	–	154	250	19	20,5	2,1	245	162	2,1	162	244
	12,5	GS89430	WS89430	–	154	300	30	30	4	293	167	4	167	293
160	0,842	GS81132	WS81132	LS160200	162	198	12	9,5	1	195	165	1	165	195
	2,3	GS81232	WS81232	–	163	222	21	15	1,5	220	168	1,5	171	219
	14,8	GS89432	WS89432	–	164	320	32	31,5	5	313	179	5	179	313
170	1,1	GS81134	WS81134	–	172	213	14	10	1,1	209	176	1,1	176	209
	2,9	GS81234	WS81234	–	173	237	22	16,5	1,5	235	180	1,5	184	233
	18,5	GS89434	WS89434	–	174	340	34	34,5	5	333	191	5	191	333

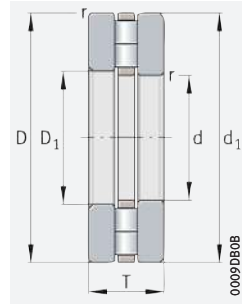


Axial-Zylinderrollenlager

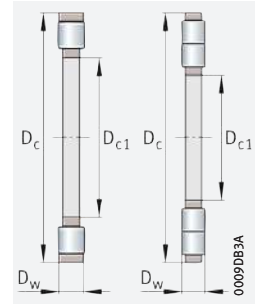
Axial-Zylinderrollenkränze
Axiallagerscheiben



811, 812



893, 894

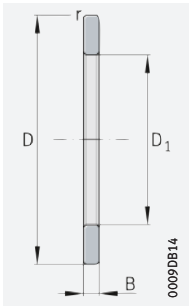


einreihig: K811, K812
zweireihig: K893, K894

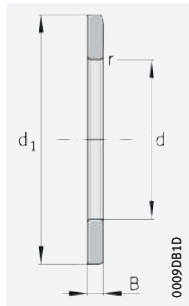
d = 180 – 320 mm

Hauptabmessungen			Tragzahlen		Ermüdungsgrenzbelastung	Grenzdrehzahl	Bezugsdrehzahl	Axial-Zylinderrollenlager		Axial-Zylinderrollenkränze	
								Masse	Kurzzeichen	Masse	Kurzzeichen
d	D _{c1}	T	dyn. C _a	stat. C _{0a}	C _{ua}	n _G	n _{gr}	m		m	
			N	N	N	min ⁻¹	min ⁻¹	≈ kg		≈ kg	
180	225	34	340 000	1 300 000	115 000	1 430	590	3,3	81136-M	1,46	K81136-M
	250	56	700 000	2 440 000	228 000	1 340	520	9,9	81236-M	3,67	K81236-M
	360	109	2 210 000	8 200 000	720 000	1 050	345	60	89436-M	17,6	K89436-M
190	240	37	390 000	1 500 000	131 000	1 340	570	4,74	81138-M	1,84	K81138-M
	270	62	880 000	3 000 000	285 000	1 250	475	12,8	81238-M	5,17	K81238-M
	380	115	2 460 000	9 200 000	800 000	1 010	330	72,1	89438-M	20,9	K89438-M
200	250	37	395 000	1 550 000	134 000	1 290	550	4,95	81140-M	1,93	K81140-M
	280	62	900 000	3 150 000	295 000	1 190	450	14,2	81240-M	5,4	K81240-M
	400	122	2 700 000	10 200 000	880 000	960	305	82,6	89440-M	24	K89440-M
220	270	37	420 000	1 730 000	146 000	1 180	490	5,22	81144-M	2,04	K81144-M
	300	63	950 000	3 450 000	310 000	1 100	405	15,3	81244-M	5,8	K81244-M
	420	122	2 900 000	11 500 000	980 000	880	265	90,1	89444-M	25,7	K89444-M
240	300	45	600 000	2 500 000	212 000	1 070	420	8,45	81148-M	3,32	K81148-M
	340	78	1 370 000	5 000 000	445 000	970	330	26,2	81248-M	9,94	K81248-M
	440	122	3 000 000	12 200 000	1 030 000	850	250	95,9	89448-M	27,3	K89448-M
260	320	45	620 000	2 650 000	219 000	990	390	9,08	81152-M	3,55	K81152-M
	360	79	1 440 000	5 400 000	475 000	910	305	28,6	81252-M	10,8	K81252-M
	480	132	3 600 000	14 700 000	1 200 000	780	224	125	89452-M	36,8	K89452-M
280	350	53	870 000	3 650 000	305 000	910	330	12,6	81156-M	5,31	K81156-M
	380	80	1 460 000	5 600 000	485 000	860	290	31	81256-M	11,5	K81256-M
	520	145	4 250 000	17 600 000	1 420 000	700	195	159	89456-M	48,5	K89456-M
300	380	62	1 070 000	4 500 000	370 000	840	295	19,4	81160-M	7,6	K81160-M
	420	95	1 930 000	7 300 000	620 000	780	255	48,25	81260-M	17,8	K81260-M
	540	145	4 350 000	18 500 000	1 480 000	670	184	170	89460-M	49,8	K89460-M
320	400	63	1 100 000	4 750 000	385 000	800	280	20,7	81164-M	8,04	K81164-M
	580	155	5 500 000	19 900 000	1 460 000	640	184	203	89464-M	80,3	K89464-M

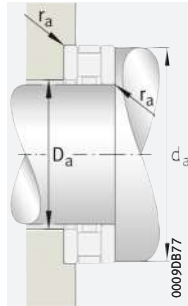
medias ► <https://www.schaeffler.de/std/1C97>



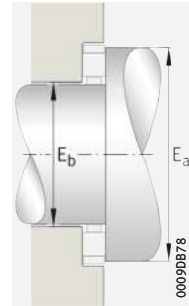
GS



WS



Anschlussmaße



Anschlussmaße
bei Direktlagerung



d D _{C1}	Axiallagerscheiben			Abmessungen					Anschlussmaße			Laufbahnmaße	
	Masse m ≈ kg	Kurzzzeichen ▶ 1070 1.12 ▶ 1071 1.13		D ₁	d ₁	D _w	B	a r min.	d _a	D _a	r _a	E _b	E _a
		Gehäuse- scheibe	Wellen- scheibe										
180	1,12	GS81136	WS81136	183	222	14	10	1,1	219	185	1,1	186	220
	3,13	GS81236	WS81236	183	247	22	17	1,5	245	190	1,5	194	243
	21,3	GS89436	WS89436	184	360	36	36,5	5	351	200	5	200	351
190	1,45	GS81138	WS81138	193	237	15	11	1,1	233	197	1,1	198	234
	3,835	GS81238	WS81238	194	267	26	18	2	265	200	2	205	263
	25,6	GS89438	WS89438	195	380	38	38,5	5	373	214	5	212	371
200	1,51	GS81140	WS81140	203	247	15	11	1,1	243	206	1,1	208	244
	4,41	GS81240	WS81240	204	277	26	18	2	275	210	2	215	273
	29,3	GS89440	WS89440	205	400	40	41	5	393	226	5	224	391
220	1,59	GS81144	WS81144	223	267	15	11	1,1	263	226	1,1	228	264
	4,75	GS81244	WS81244	224	297	26	18,5	2	296	230	2	236	294
	32,2	GS89444	WS89444	225	420	40	41	6	411	244	6	244	411
240	2,57	GS81148	WS81148	243	297	18	13,5	1,5	296	248	1,5	253	294
	8,15	GS81248	WS81248	244	335	32	23	2,1	335	261	2,1	263	333
	34,3	GS89448	WS89448	245	440	40	41	6	433	266	6	264	431
260	2,765	GS81152	WS81152	263	317	18	13,5	1,5	316	268	1,5	272	314
	8,9	GS81252	WS81252	264	355	32	23,5	2,1	353	280	2,1	281	351
	44,25	GS89452	WS89452	265	480	44	44	6	472	288	6	286	468
280	3,65	GS81156	WS81156	283	347	22	15,5	1,5	346	288	1,5	294	344
	9,75	GS81256	WS81256	284	375	32	24	2,1	373	300	2,1	301	371
	55,6	GS89456	WS89456	285	520	48	48,5	6	512	311	6	309	508
300	5,92	GS81160	WS81160	304	376	25	18,5	2	373	315	2	316	372
	15,2	GS81260	WS81260	304	415	38	28,5	3	413	328	3	329	412
	60,15	GS89460	WS89460	305	540	48	48,5	6	533	331	6	329	528
320	6,35	GS81164	WS81164	324	396	25	19	2	394	334	2	336	392
	61,5	GS89464	WS89464	325	575	68	43,5	6	573	340	6	343	566

Axial-Nadellager

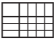


Matrix zur Lagervorauswahl 1087

1 Axial-Nadellager **1088**

- 1.1 Lagerausführung 1088
- 1.2 Belastbarkeit 1091
- 1.3 Ausgleich von Winkelfehlern 1091
- 1.4 Schmierung 1091
- 1.5 Abdichtung 1091
- 1.6 Drehzahlen 1091



1.7	Geräusch _____	1092	1.17	Ein- und Ausbau _____	1096
1.8	Temperaturbereich _____	1092	1.18	Rechtshinweis zur Datenaktualität _____	1097
1.9	Käfige _____	1092	1.19	Weiterführende Informationen _____	1097
1.10	Lagerluft _____	1092	Produkttabellen _____	1098	
1.11	Abmessungen, Toleranzen _____	1093	 <i>Axial-Nadelkränze,</i>		
1.12	Nachsetzzeichen _____	1093	<i>Axiallagerscheiben _____</i>	1098	
1.13	Aufbau der Lagerbezeichnung _____	1094	<i>Axial-Nadellager mit Zentrierbund _____</i>	1100	
1.14	Dimensionierung _____	1094			
1.15	Mindestbelastung _____	1095			
1.16	Gestaltung der Lagerung _____	1095			





Matrix zur Lagervorauswahl

Die Matrix informiert zusammengefasst über Bauformen und konstruktive Merkmale der Axial-Nadellager.

Sie dient zur Vorbeurteilung, ob sich ein Lager für die vorgesehene Anwendung prinzipiell eignet.

Bei der Auswahl des Lagers sind jedoch neben dieser Übersicht immer auch die weiteren Angaben im Produktkapitel (siehe Spalte „detaillierte Informationen“) und in den technischen Grundlagen zu beachten!

Konstruktive Merkmale und Eignung			Axial-Nadellager	
+++ sehr gut geeignet ++ gut geeignet + geeignet (+) eingeschränkt geeignet - nicht geeignet/entfällt ✓ verfügbar			detaillierte Informationen 1088	
Belastbarkeit	radial		-	➤1091 1.2
	einseitig axial		++	➤1091 1.2
	beidseitig axial		-	
	Momente		-	
Ausgleich von Winkel- fehlern	statisch		-	➤1091 1.3
	dynamisch		-	➤1091 1.3
Lagerausführung	zylindrische Bohrung		✓	➤1088 1.1
	kegelige Bohrung		-	
	zerlegbar		✓	➤1088 1.1
Schmierung	befettet		-	➤1091 1.4
Abdichtung	offen		✓	➤1091 1.5
	berührungsfrei		-	
	berührend		-	
Betriebstemperatur in °C		von bis	-20 +120	➤1092 1.8
Eignung für	hohe Drehzahlen		++	➤1091 1.6
	hohe Laufgenauigkeit		-	➤1093 1.11 ➤112
	geräuscharmen Lauf		+	➤1092 1.7 ➤26
	hohe Steifigkeit		+++	➤52
	niedrige Reibung		+++	➤54
	Längenausgleich im Lager		(+)	
	Loslagerung		-	
	Festlagerung		-	
X-life-Lager			-	
Innerer Käfigdurchmesser D_{c1} in mm		von bis	4 160	➤1098 ➤1100
Produkttabellen		ab Seite	1098	



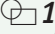
1 Axial-Nadellager



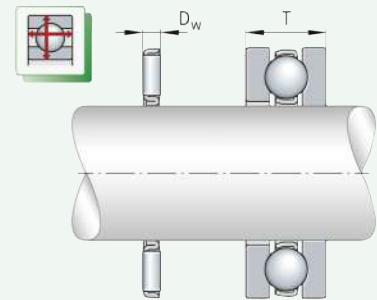
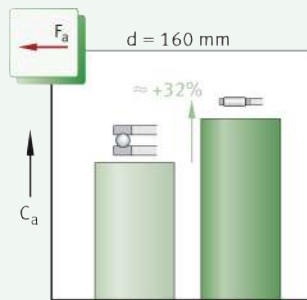
Axial-Nadellager eignen sich bevorzugt, wenn:

- einseitig hohe Axialkräfte wirken, jedoch keine Radiallasten auftreten (die Lager dürfen nur axial belastet werden ▶1091|1.2)
- die Tragfähigkeit vergleichbarer Axial-Rillenkugellager nicht mehr ausreicht und die sehr hohe axiale Belastbarkeit der Axial-Zylinderrollenlager noch nicht erforderlich ist ▶1088|1
- neben hohen axialen Belastungen auch höhere Drehzahlen auftreten
- die Lagerung axial sehr steif sein muss
- nur ein äußerst geringer axialer Bauraum zur Verfügung steht ▶1088|1
- der Einbau der Lagerteile getrennt erfolgen kann bzw. muss
- die Lagerung nicht konfiguriert wird, sondern aus Kostengründen auf einbaufertige Normlager zurückgegriffen werden soll.

Über weitere produktspezifische Merkmale informiert zusammengefasst die Matrix zur Lagervorauswahl ▶1087.

 **1**
Axial-Nadellager und
Axial-Rillenkugellager –
Tragfähigkeits- und
Bauraumvergleich

F_a = Axiale Belastung
 C_a = Dynamische Tragzahl
 D_w = Durchmesser der Nadelrolle
 T = Axiale Bauhöhe
des Axial-Rillenkugellagers



1.1 Lagerausführung

 Ausführungsvarianten

Axial-Nadellager gibt es als:

- komplette Axial-Nadellager (kombiniert aus Nadelkranz und Axiallagerscheiben) ▶1089|1
- einzelne Lagerteile zum Kombinieren, bestehend aus:
 - Axial-Nadelkranz (Vorsetzzeichen AXK)
 - Axiallagerscheiben (Vorsetzzeichen AS) ▶1090|1
- Lager mit Zentrierbund (Vorsetzzeichen AXW) ▶1090|1 und ▶1090|1



Darüber hinaus liefert Schaeffler auf Anfrage Axial-Nadellager für spezielle Anwendungen, z. B. mit Laschen, die als Verdrehsicherung dienen. Solche Lager werden wegen ihrer geringen axialen Bauhöhe unter anderem in Kraftfahrzeug-Schaltgetrieben eingesetzt.

☞ *Axial sehr bauraumkleine, einbaufertige Lagereinheiten*

Axial-Nadellager

Axial-Nadellager gehören zur Gruppe der Axial-Rollenlager. Im Gegensatz zur Kugel hat die Rolle senkrecht zur Rollenachse eine größere Kontaktfläche. Dadurch kann sie höhere Kräfte übertragen, ist steifer und lässt bei gleicher Belastung im Durchmesser kleinere Wälzkörper zu. Die einreihigen, montagefertigen Lager bestehen aus ebenen, bordlosen Axiallagerscheiben, zwischen denen Axial-Nadelkränze angeordnet sind
 ➤ 1089 | ☞ 2. Ihre axiale Bauhöhe entspricht lediglich dem Durchmesser der Nadeln plus der Dicke der Scheiben. Aufgrund dieser Konstruktion bauen die Lager axial äußerst niedrig ➤ 1100 | ☞ 3. Axialkäfige halten und führen die Wälzkörper. Die Nadelrollen sind aus durchgehärtetem Wälzlagerstahl 100Cr6 gefertigt. Sie haben eine Härte von mindestens 670 HV und werden endprofiliert; d. h., sie fallen zu den Enden hin seitlich leicht ballig ab. Durch den modifizierten Linienkontakt zwischen den Nadelrollen und Laufbahnen werden schädliche Kantenspannungen vermieden. Das wiederum wirkt sich positiv auf die Gebrauchsdauer der Lager aus.

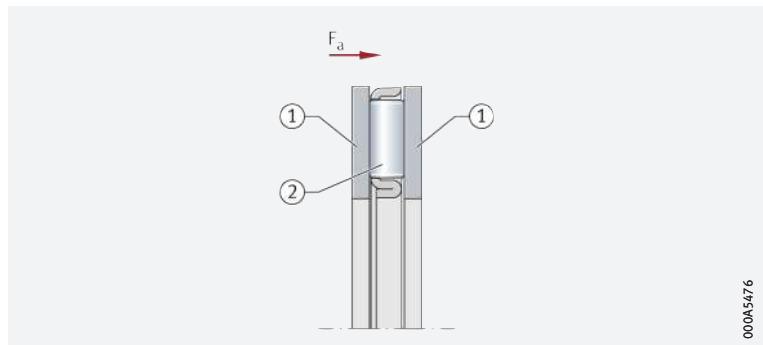


Aufgrund der umfangreichen Kombinationsmöglichkeiten werden die Lagerteile für die Axial-Nadellager immer einzeln geliefert; d. h., es müssen in den Produkttabellen die entsprechenden Axial-Nadelkränze und Axiallagerscheiben immer zusammen bestellt werden ➤ 1089 | ☞ 2, ➤ 1090 | ☞ 3, ➤ 1094 | 1.13 und ➤ 1100 | ☞ 3.

2 Axial-Nadellager

F_a = Axiale Belastung

- ① Axiallagerscheiben
- ② Axial-Nadelkranz



00045476

☞ *Die axiale Bauhöhe entspricht dem Nadel-durchmesser*

☞ *Als Direktlagerung oder in Verbindung mit Axial-lagerscheiben einsetzbar*

☞ *Als Wellen- oder Gehäuse-scheibe verwendbar*

Axial-Nadelkränze

Axial-Nadelkränze AXK bestehen aus formstabilen Kunststoff- oder Metallkäfigen, die mit einer großen Anzahl von Nadelrollen bestückt sind ➤ 1089 | ☞ 2. Aufgrund der hohen Durchmesser-gleichheit (die Nadelrollen werden mit sehr kleinen Durchmessertoleranzen sortiert) der Nadelrollen untereinander ergibt sich eine sehr gleichmäßige Belastung der Wälzkörper ➤ 1093 | ☞ 3. Da die axiale Bauhöhe der Kränze lediglich durch den Nadeldurchmesser bestimmt ist, benötigen die Lager nur einen äußerst geringen axialen Bauraum.

Die Axial-Nadelkränze werden in der Regel mit Axiallagerscheiben kombiniert ➤ 1089 | ☞ 2 und ➤ 1090 | ☞ 3. Sollen sie direkt – d. h. ohne diese Scheiben – in die Anschlusskonstruktion eingesetzt werden, ist die Laufbahn für die Nadelrollen als Wälzlagerlaufbahn auszuführen ➤ 1095 | 1.16.

Axiallagerscheiben

Axiallagerscheiben AS passen zu den Axial-Nadelkränzen AXK. Sie sind gestanzt, durchgehärtet, poliert und als Wellen- oder Gehäusescheibe verwendbar. Gehäusescheiben sind außenzentriert, Wellenscheiben innen-zentriert ➤ 1090 | ☞ 3 und ➤ 1095 | 1.16. Sie werden eingesetzt, wenn die angrenzenden Maschinenteile nicht als Lauffläche für die Wälzkörper genutzt werden können, jedoch ausreichend starr und formgenau sind.

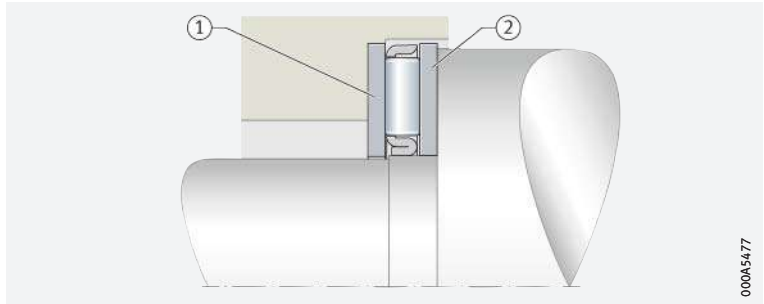


Der Einsatz kompletter Axial-Nadellager (Axial-Zylinderrollenkranz AXK mit Axiallagerscheiben AS) ist unter anderem dann sinnvoll, wenn beispielsweise hohe Drehzahlen auftreten und die Lagerscheiben deshalb genau zentriert sein müssen oder die Anlaufflächen für die Wälzkörper nicht als Wälzlagerlaufbahn ausgeführt werden können.



Axiallagerscheiben

- ① Axial-Nadellager, Gehäusescheibe außenzentriert
- ② Axial-Nadellager, Wellenscheibe innenzen­triert



000A5477

Axiallager mit Zentrierbund

Der Zentrierbund vereinfacht den Einbau der Lager

Axial-Nadellager AXW bestehen aus einer Gehäusescheibe mit Zentrierbund, in die ein Axial-Nadelkranz AXK eingelegt ist. Mit dem Zentrierbund kann die Gehäusescheibe in der Gehäusebohrung genau zentriert werden. Das erleichtert den Einbau der Lager. Die Anlauffläche für den Nadelkranz muss als Wälzlagerlaufbahn ausgeführt sein, d.h. gehärtet und geschliffen sein.

Nur zur Aufnahme axialer Belastungen geeignet

Axiallager mit Zentrierbund nehmen nur Axialbelastungen in einer Richtung auf. Zur Aufnahme kombinierter Radial-Axialbelastungen können diese Lager jedoch mit folgenden Radial-Nadellagern kombiniert werden:

- Nadelhülsen und Nadelbüchsen (Direktlagerung) > 1090 | 4
- Nadellager ohne oder mit Innenring > 1090 | 5.

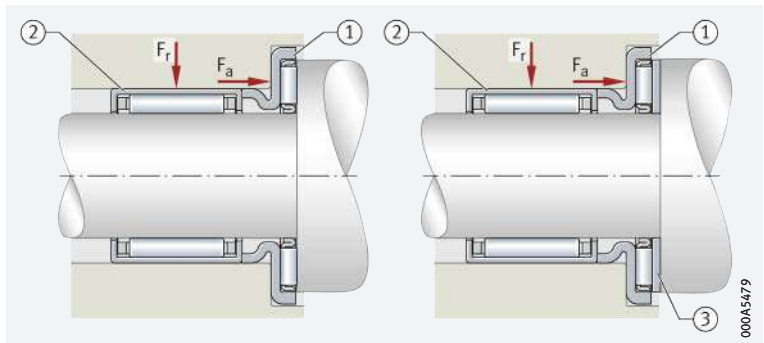
Solche Kombinationen ergeben sehr kompakte und kostengünstige Lagerungen.



Nadel-Axiallager mit Zentrierbund, mit Nadelhülsen kombiniert

F_a = Axiale Belastung
 F_r = Radiale Belastung

- ① Nadel-Axiallager AXW
- ② Nadelhülse HK (Radiallager)
- ③ Axiallagerscheibe AS



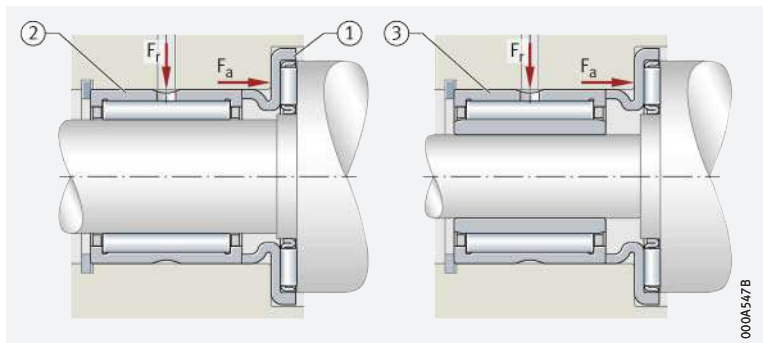
000A5479



Nadel-Axiallager mit Zentrierbund, mit Nadellager kombiniert

F_a = Axiale Belastung
 F_r = Radiale Belastung

- ① Nadel-Axiallager AXW
- ② Nadellager ohne Innenring (Radiallager)
- ③ Nadellager mit Innenring (Radiallager)



000A547B

1.2 Belastbarkeit

☞ *Für einseitig wirkende, hohe axiale Belastungen*

Einreihige Axial-Nadellager nehmen hohe axiale Belastungen sowie axiale Stoßbelastungen aus einer Richtung auf, sie dürfen jedoch radial nicht belastet werden ► 1094 | 1.14. Radiale Belastungen müssen von einem andern Lager aufgenommen werden ► 1090 | ☐ 4 und ► 1090 | ☐ 5.

1.3 Ausgleich von Winkelfehlern



Die Lager lassen keine Schiefstellungen zwischen der Welle und dem Gehäuse zu. Treten Winkelfehler zwischen den Auflageflächen an der Welle und im Gehäuse auf, so führt dies zu Schäden am Lager und zu einer Verringerung der Gebrauchsdauer.



1.4 Schmierung

☞ *Möglich ist Öl- oder Fettschmierung*

☞ *Verträglichkeit mit Kunststoffkäfigen*

Axial-Nadellager und Axial-Nadelkränze sind nicht be fettet. Die Lager müssen mit Öl oder Fett geschmiert werden.

Werden Lager mit Kunststoffkäfig verwendet, ist sicherzustellen, dass beim Einsatz von Syntheseölen oder Schmierfetten auf Syntheseölbasis sowie bei Schmierstoffen mit einem hohen Anteil an EP-Zusätzen die Verträglichkeit des Schmierstoffs mit dem Käfigmaterial gegeben ist.



Bestehen Unsicherheiten darüber, ob der gewählte Schmierstoff für die Anwendung geeignet ist, bitte bei Schaeffler bzw. beim Schmierstoffhersteller rückfragen.

☞ *Ölwechselfristen einhalten*

Gealtertes Öl und im Öl enthaltene Additive können bei höheren Temperaturen die Gebrauchsdauer der Kunststoffe beeinträchtigen. Vorgegebene Ölwechselfristen müssen deshalb unbedingt eingehalten werden.

1.5 Abdichtung

☞ *Abdichtung in der Anschlusskonstruktion vorsehen*

Die Lager sind nicht abgedichtet; d. h., die Abdichtung der Lagerstelle muss in der Anschlusskonstruktion erfolgen. Diese muss zuverlässig verhindern, dass:

- Feuchtigkeit und Verunreinigungen in das Lager gelangen
- Schmierstoff aus der Lagerstelle austritt.

1.6 Drehzahlen

☞ *Grenz- und Bezugsdrehzahlen in den Produkttabellen*

In den Produkttabellen sind für die Lager zwei Drehzahlen angegeben ► 1098 | ☐ 1:

- die kinematische Grenzdrehzahl n_G
- die thermische Bezugsdrehzahl $n_{\partial r}$.

Grenzdrehzahl



Die Grenzdrehzahl n_G ist die kinematisch zulässige Drehzahl eines Lagers. Sie darf auch bei günstigen Einbau- und Betriebsbedingungen nicht ohne vorherige Rücksprache mit Schaeffler überschritten werden ► 62. Die Werte in den Produkttabellen gelten für Ölschmierung.

☞ *Werte bei Fettschmierung*

Bei Fettschmierung sind jeweils 25% des in den Produkttabellen angegebenen Wertes zulässig.

Bezugsdrehzahlen

☞ *$n_{\partial r}$ dient zur Berechnung von n_{∂}*

Die thermische Bezugsdrehzahl $n_{\partial r}$ ist keine anwendungsbezogene Drehzahlgrenze, sondern eine rechnerische Hilfsgröße zur Ermittlung der thermisch zulässigen Betriebsdrehzahl n_{∂} ► 62.

1.7

Geräusch

Schaeffler Geräuschindex

Der Schaeffler Geräuschindex (SGI) ist für diese Lagerart noch nicht verfügbar ►67. Die Einführung und Aktualisierung der Daten für diese Baureihen erfolgt sukzessiv.

Weitere Informationen:

- **medias** ► <http://medias.schaeffler.de>.

1.8


Temperaturbereich

☞ Limitierende Größen

- Die Betriebstemperatur der Lager ist begrenzt durch:
- die Maßstabilität der Lagerscheiben und Nadelrollen
 - den Käfig
 - den Schmierstoff.

Mögliche Betriebstemperaturen der Axial-Nadellager ►1092|1.

☞ 1 Zulässige Temperaturbereiche

Betriebs-temperatur	Korrosionsbeständige Ausführung (Corrotect-beschichtet) oder Polyamid PA66	Lager mit Stahlblechkäfig
	-20 °C bis +120 °C	-20 °C bis +120 °C



Sind Temperaturen zu erwarten, die außerhalb der angegebenen Werte liegen, bitte bei Schaeffler rückfragen.

1.9

Käfige

☞ Standardkäfige sind aus Stahlblech

Standardkäfige ►1092|2. Andere Käfigausführungen sind auf Anfrage lieferbar. Bei solchen Käfigen können jedoch die Eignung für hohe Drehzahlen und hohe Temperaturen sowie die Tragzahlen von den Angaben für die Lager mit den Standardkäfigen abweichen.



Bei hohen Dauertemperaturen und Anwendungen mit schwierigen Betriebsbedingungen sollten Lager mit Blechkäfig eingesetzt werden. Bestehen Unsicherheiten bezüglich der Käfigeignung, bitte bei Schaeffler rückfragen.

☞ 2 Käfig, Käfignachsetzzeichen, innerer Käfigdurchmesser

Lagerreihe	Massivkäfig aus Polyamid PA66	Stahlblechkäfig	Korrosionsbeständige Ausführung (Corrotect-beschichtet)
	TV innerer Käfigdurchmesser		RR
AXK	bis 8	ab 10	auf Anfrage
AXW	-	ab 10	auf Anfrage

1.10

Lagerluft

☞ Axialspiel bzw. Vorspannung werden durch die Anwendung bestimmt

Bei Axial-Nadellagern ergibt sich die Lagerluft (das Axialspiel) erst beim Einbau der Lager. Das erforderliche Axialspiel der Lagerung hängt von der Anwendung ab und muss die Verhältnisse der Lagerung im betriebswarmen und belasteten Zustand berücksichtigen. Sind Axial-Nadellager beispielsweise bei überwiegend statischer Beanspruchung Erschütterungen ausgesetzt, müssen sie leicht vorgespannt werden. Die Vorspannung kann hier dann u. a. mit kalibrierten Blechen (Passscheiben) erfolgen. Geeignet sind auch Wellenmutter, Federscheiben usw. ►1095|1.15. Es ist grundsätzlich sicherzustellen, dass beim Betrieb kein Schlupf zwischen den Wälzkörpern und Laufbahnen auftritt ►1095|1.15.



Bestehen Unsicherheiten bzgl. der korrekten Einstellung, bitte bei Schaeffler rückfragen.

1.11 Abmessungen, Toleranzen

Abmessungsnormen



Die Hauptabmessungen der Axial-Nadellager entsprechen ISO 104:2015. Die Hauptabmessungen der Axial-Nadelkränze entsprechen DIN 5405-2:2016, die der Axiallagerscheiben DIN 5405-3:2016. Axial-Nadellager mit Zentrierbund sind nicht genormt.

Toleranzen



Die Axiallagerscheiben passen sich der Genauigkeit der Anlagefläche an. Sie sind bei einer zentrischen Mindestbelastung von 200 N eben.

Toleranzen des Bohrungs- und Außendurchmessers sowie die der Breite der Lagerteile ▶ 1093 | 3 und ▶ 1093 | 6.

Die Sortentoleranzen und Sortenintervalle der Nadelrollen-Durchmesser entsprechen ISO 3096:1996 bzw. DIN 5402-3:2012, Güteklasse G2.

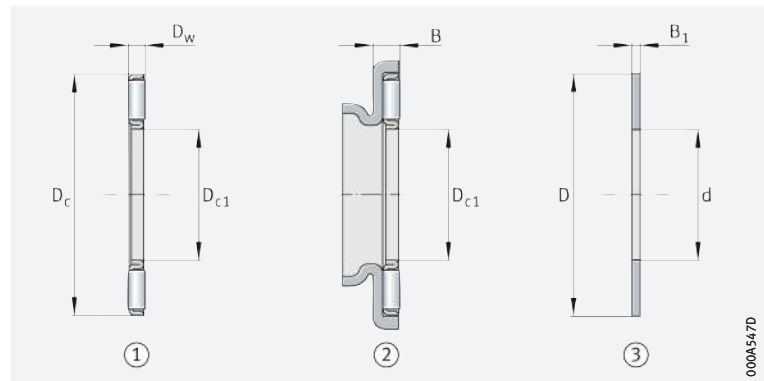
Die Durchmesser-Sortentoleranz der Nadelrollen in den Axial-Nadelkränzen AXW beträgt 2 µm.

3
Toleranzen der Lagerteile

Baureihe	Bohrung		Außendurchmesser		Höhe	
		Toleranzklasse		Toleranzklasse		Abmaße mm
AXK	D_{c1}	E11	D_c	c12	D_w	0 -0,01
AXW	D_{c1}	E12	–	–	B	0 -0,2
AS	d	E12	D	e12	B_1	±0,05

6
Lagerteile

- ① Axial-Nadelkranz AXK
- ② Axial-Nadellager AXW
- ③ Axiallagerscheibe AS



1.12 Nachsetzzeichen

Die Bedeutung der in diesem Kapitel verwendeten Nachsetzzeichen zeigt ▶ 1093 | 4 sowie **medias** interchange ▶ <https://www.schaeffler.de/std/1B69>.

4
Nachsetzzeichen
und ihre Bedeutung

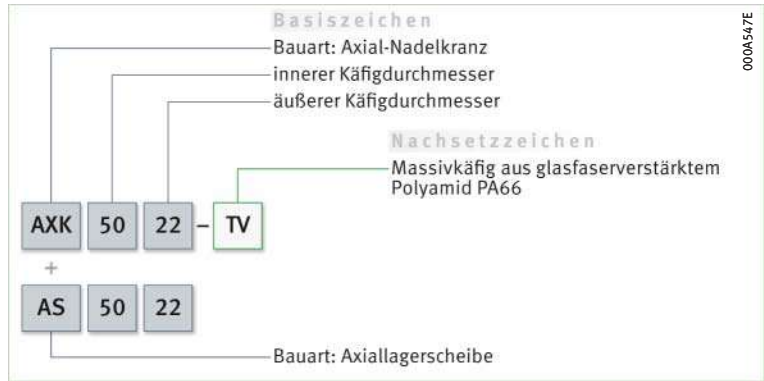
Nachsetzzeichen	Bedeutung der Nachsetzzeichen	
RR	rostgeschützte Ausführung, Corrotect-beschichtet	Sonderausführung, auf Anfrage
TV	Kunststoffkäftig aus glasfaserverstärktem Polyamid PA66	Standard

1.13 Aufbau der Lagerbezeichnung

Beispiele zur Bildung der Lagerbezeichnung

Die Bezeichnung der Lager folgt einem festgelegten Schema. Beispiele ▶ 1094 | 7 und ▶ 1094 | 8. Für die Bildung der Kurzzeichen der Axial-Nadelkränze und Axiallagerscheiben gilt DIN 623-1 ▶ 100 | 10.

7
Axial-Nadellager, bestehend aus Axial-Nadelkranz und Axiallagerscheiben



8
Axial-Nadellager mit Zentrierbund, kombiniert mit Axiallagerscheibe und Nadelhülse



1.14 Dimensionierung

Dynamische äquivalente Lagerbelastung



Axial-Zylinderrollenlager können nur axiale Kräfte aufnehmen ▶ 1091 | 1.2. In die Lebensdauergleichung wird deshalb für P der Wert von F_a eingesetzt ▶ 1094 | f.1.

f.1
Dynamische äquivalente Belastung

$$P = F_a$$

Legende

P	N	Dynamische äquivalente Lagerbelastung
F_a	N	Axiale Belastung.

Statische äquivalente Lagerbelastung

Kombinierte Belastungen sind nicht möglich

Bezüglich Belastungsrichtung gelten hier die gleichen Bedingungen wie bei der dynamischen äquivalenten Lagerbelastung; d.h., kombinierte Belastungen sind nicht zulässig. In die Lebensdauergleichung wird deshalb für P_0 der Wert von F_{0a} eingesetzt ▶ 1094 | f.2.

f.2
Statische äquivalente Belastung

$$P_0 = F_{0a}$$

Legende

P_0	N	Statische äquivalente Lagerbelastung
F_{0a}	N	Größe auftretende axiale Belastung (Maximalbelastung).

$$S_0 = C_0/P_0$$

Statische Tragsicherheit

Neben der nominellen Lebensdauer $L (L_{10h})$ ist immer auch die statische Tragsicherheit S_0 zu überprüfen ▶ 1095 | f3.

f3
Statische Tragsicherheit

$$S_0 = \frac{C_0}{P_0}$$

Legende

S_0	–	Statische Tragsicherheit
C_0	N	Statische Tragzahl
P_0	N	Statische äquivalente Lagerbelastung.

1.15 Mindestbelastung

Niedrig belastete Wälzlager sind besonders schlupffähig

Um Schlupfschäden zu vermeiden, muss auf das Lager eine axiale Mindestbelastung $F_{a \min}$ aufgebracht werden ▶ 1095 | f4. Besonders bei Vertikallagerungen ist die erforderliche axiale Mindestbelastung $F_{a \min}$ jedoch meist schon allein durch das Eigengewicht der Lagerteile und die äußeren Kräfte gegeben. Ist dies nicht der Fall, muss die Lagerung z.B. mit Federn oder einer Wellenmutter vorgespannt werden ▶ 1092 | 1.10.

f4
Axiale Mindestbelastung

$$F_{a \min} = 0,0005 \cdot C_{0a} + k_a \left(\frac{C_{0a} \cdot n}{10^8} \right)^2$$

Legende

$F_{a \min}$	N	Axiale Mindestbelastung
C_{0a}	N	Statische Tragzahl axial
k_a	–	Beiwert zur Bestimmung der Mindestbelastung; $k_a = 3$
n	min ⁻¹	Drehzahl.

1.16 Gestaltung der Lagerung

Gestaltung der Anschlusssteile



Axial-Nadellager tolerieren keine Winkelfehler ▶ 1091 | 1.3. Die Auflageflächen der Lagerteile an der Welle und im Gehäuse müssen deshalb senkrecht zur Wellenachse stehen, die Anschlusssteile steif und eben sein. Sie sind so auszuführen, dass die Lagerscheiben möglichst am gesamten Umfang und über die ganze Laufbahnbreite unterstützt werden.

Anlaufflächen als Wälzlagerlaufbahn ausführen

Anlaufflächen der Wälzkörper bei Direktlagerung der Nadelkränze

Für minimalsten axialen Bauraum können die Axial-Nadelkränze auch direkt (d.h. ohne Axiallagerscheiben) in der Anschlusskonstruktion laufen. Dann – und wenn die Tragfähigkeit der Axial-Nadelkränze voll genutzt werden soll – müssen die Laufbahnen auf der Welle und im Gehäuse als Wälzlagerlaufbahn ausgeführt sein bzw. der Qualität und Härte der Axiallagerscheiben entsprechen. Zur Gestaltung der Laufbahn auf der Welle und im Gehäuse sind die Laufbahnmaße E_a und E_b der Axial-Nadelkränze zu beachten ▶ 1098 | f5. Die Einhaltung der Werte stellt sicher, dass die Laufbahnen für die Nadelrollen – unter Berücksichtigung eines möglichen Axialversatzes des Nadelkranzes – ausreichend dimensioniert sind.

☞ *Ausführung der Laufbahnen*

Gestaltung der Anlaufflächen:

- Laufbahnhärte 670 HV bis 840 HV
- radiale Käfig-Führungsflächen Ramax 0,8 (Rzmax 4)
- Einhärtungs-Härtetiefe SHD $\geq 140 \cdot D_w/R_{p0,2}$
 - SHD = Einhärtungs-Härtetiefe in mm
 - D_w = Wälzkörperdurchmesser in mm
 - $R_{p0,2}$ = Streckgrenze in N/mm²
- Rauheit Ramax 0,2 (Rzmax 1)
- Laufbahnmaße E_a und E_b nach Produkttabellen einhalten
- Gesamtplanlauftoleranzen nach ISO-Toleranzqualität IT5 (für besondere Anforderungen IT4) bezogen auf den Innendurchmesser der Axial-Nadelkränze D_{c1} einhalten.

Toleranzen für die Welle und die Gehäusebohrung

Bewährte Toleranzen enthält ▶ 1096 | 5. Werden die Angaben eingehalten, ergibt sich eine korrekte radiale Führung der Lagerelemente.

5
Toleranzen für Wellen und Gehäusebohrungen

Lagerbauteil		Toleranzklasse für ¹⁾	
		Welle	Bohrung
AXK	innengeführt	h8	–
AS	als Gehäusescheibe außenzentriert	Welle freigestellt	H9
	als Wellenscheibe innenzentriert	h8	Bohrung freigestellt

¹⁾ Es gilt die Hüllbedingung ©.

☞ *Toleranzen für den Zentrierbund in der Gehäusebohrung*

Sollen Axial-Nadellager AXW mit Nadelhülsen, Nadelbüchsen oder Nadeln kombiniert werden, sind für die Bohrung des Zentrierbunds im Gehäuse die gleichen Bohrungstoleranzen zu wählen wie für die Radiallager ▶ 1088 | 1.1, ▶ 1090 | 4 und ▶ 1090 | 5.

☞ *Freistellung der Wellen- und Gehäusescheiben*

Freistellung und Führung der Lagerteile

Werden die Lagerscheiben auf der Welle zentriert, dann müssen sie in der Gehäusebohrung radiales Spiel haben, werden sie im Gehäuse zentriert, muss zwischen der Scheibenbohrung und der Welle radiales Spiel vorhanden sein ▶ 1096 | 5.

☞ *Führung der Axial-Rollenkränze*

Für möglichst niedrige Gleitgeschwindigkeiten an den Führungsflächen werden die Axial-Nadelkränze in der Regel auf der Welle geführt. Darauf ist besonders bei hohen Drehzahlen zu achten.

1.17

Ein- und Ausbau



Die Ein- und Ausbaumöglichkeiten der Lager sind bereits bei der Gestaltung der Lagerstelle zu berücksichtigen.

☞ *Die Lager sind montagefreundlich, da nicht selbsthaltend*

Axial-Nadellager sind nicht selbsthaltend. Dadurch lassen sich die Lagerteile getrennt voneinander einbauen. Das vereinfacht den Einbau der Lager.

☞ *Einbaulage der Lagerscheiben*

Die Axiallagerscheiben AS sind beidseitig als Laufbahn verwendbar; d. h., es kann jede Seite der Scheibe den Nadelrollen zugewandt sein.

☞ *Wälzlager sehr sorgfältig behandeln*

Schaeffler-Montagehandbuch

Wälzlager sind vielfach bewährte Präzisions-Maschinenelemente zur Gestaltung wirtschaftlicher, zuverlässiger und betriebssicherer Lagerungen. Damit diese Produkte ihre Funktion einwandfrei erfüllen und die vorgesehene Gebrauchsdauer ohne Beeinträchtigung erreichen, müssen sie sorgfältig behandelt werden.



Das Schaeffler-Montagehandbuch MH 1 informiert umfassend über die sachgemäße Lagerung, Montage, Demontage und Wartung rotatorischer Wälzlager ▶ <https://www.schaeffler.de/std/1B68>. Daneben enthält es Angaben, die der Konstrukteur für den Ein- und Ausbau und die Wartung der Lager schon bei der Gestaltung der Lagerstelle beachten muss. Das Buch liefert Schaeffler auf Anfrage.

1.18 Rechtshinweis zur Datenaktualität

Die Weiterentwicklung der Produkte kann auch zu technischen Änderungen an Katalogprodukten führen

Im Mittelpunkt des Interesses von Schaeffler stehen die Optimierung und die Weiterentwicklung seiner Produkte und die Zufriedenheit seiner Kunden. Damit Sie sich als Kunde bestmöglich über diesen Fortschritt und den aktuellen technischen Stand der Produkte informieren können, veröffentlichen wir Produktänderungen gegenüber der gedruckten Ausgabe in unserem elektronischen Produktkatalog.



Änderungen der Angaben und Darstellungen dieses Katalogs behalten wir uns daher vor. Dieser Katalog gibt den Stand bei Drucklegung wieder. Neuere Veröffentlichungen unsererseits (in Printmedien oder digital) gehen automatisch diesem Katalog vor, soweit sie dasselbe Thema betreffen. Bitte prüfen Sie daher stets über unseren elektronischen Produktkatalog, ob aktuellere Informationen oder Änderungshinweise für Ihr gewünschtes Produkt verfügbar sind.

Link zum elektronischen Produktkatalog



Über folgenden Link gelangen Sie zum elektronischen Produktkatalog von Schaeffler:

► <http://medias.schaeffler.de>

1.19 Weiterführende Informationen

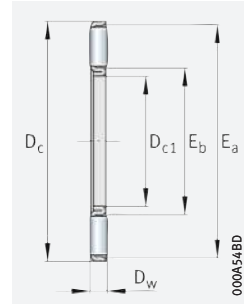


Bei der Auslegung einer Lagerung sind neben den Angaben in diesem Kapitel auch folgende Kapitel in den technischen Grundlagen zu beachten:

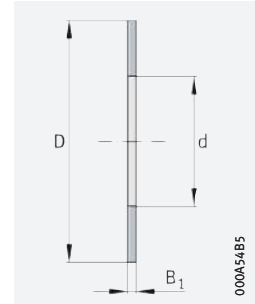
- Bestimmung der Lagergröße ► 32
- Steifigkeit ► 52
- Reibung und Erwärmung ► 54
- Drehzahlen ► 62
- Lagerdaten ► 95
- Schmierung ► 68
- Abdichtung ► 180
- Gestaltung der Lagerung ► 137
- Ein- und Ausbau ► 189.



Axial-Nadelkränze Axiallagerscheiben



AXK

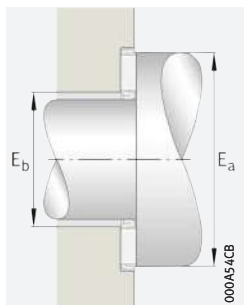


AS

D_{c1} = 4 – 160 mm

Hauptabmessungen				Tragzahlen		Ermüdungs- grenz- belastung	Grenz- drehzahl	Bezugs- drehzahl
D _{c1} d	D _c D	D _w	B ₁	dyn. C _a N	stat. C _{0a} N	C _{ua} N	n _G min ⁻¹	n _{θr} min ⁻¹
4	14	2	1	4 400	8 000	940	21 500	15 100
5	15	2	1	4 750	9 200	1 070	20 600	13 100
6	19	2	1	6 800	15 500	1 580	18 900	11 000
8	21	2	1	7 800	19 400	1 970	17 800	8 900
10	24	2	1	9 200	25 500	2 500	16 900	7 400
12	26	2	1	9 900	29 000	2 850	15 200	6 500
15	28	2	1	11 300	36 000	3 600	13 200	4 950
17	30	2	1	11 900	39 500	3 950	12 100	4 500
20	35	2	1	13 100	46 500	4 750	10 500	4 350
25	42	2	1	14 700	58 000	5 900	8 400	3 700
30	47	2	1	16 300	70 000	7 100	7 300	3 100
35	52	2	1	17 800	81 000	8 300	6 500	2 700
40	60	3	1	28 000	114 000	11 800	5 600	2 340
45	65	3	1	30 000	128 000	13 300	5 100	2 100
50	70	3	1	32 000	143 000	14 800	4 700	1 890
55	78	3	1	38 000	186 000	20 300	4 250	1 730
60	85	3	1	44 500	234 000	26 500	3 900	1 550
65	90	3	1	46 500	255 000	28 500	3 650	1 430
70	95	4	1	54 000	255 000	26 500	3 450	1 400
75	100	4	1	55 000	265 000	28 000	3 250	1 340
80	105	4	1	56 000	280 000	29 500	3 100	1 260
85	110	4	1	58 000	290 000	30 500	2 950	1 200
90	120	4	1	73 000	405 000	44 500	2 700	1 100
100	135	4	1	91 000	560 000	58 000	2 420	970
110	145	4	1	97 000	620 000	63 000	2 230	880
120	155	4	1	102 000	680 000	68 000	2 070	800
130	170	5	1	133 000	840 000	75 000	1 900	750
140	180	5	1	138 000	900 000	79 000	1 780	700
150	190	5	1	143 000	960 000	82 000	1 680	660
160	200	5	1	148 000	1 020 000	86 000	1 590	620

medias ► <https://www.schaeffler.de/std/1D24>



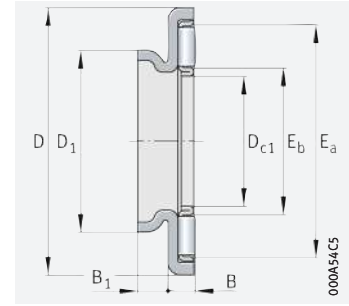
Anschlussmaße/Laufbahnmaße bei Direktlagerung



d D _{c1}	Axial-Nadelkränze		Axiallagerscheiben		Laufbahnmaße	
	Masse m ≈ g	Kurzzeichen ▶ 1093 1.12 ▶ 1094 1.13	Masse m ≈ g	Kurzzeichen ▶ 1093 1.12 ▶ 1094 1.13	E _b	E _a
4	0,7	AXK0414-TV	1	AS0414	5	13
5	0,8	AXK0515-TV	1	AS0515	6	14
6	1	AXK0619-TV	2	AS0619	7	18
8	2	AXK0821-TV	2	AS0821	9	20
10	3	AXK1024	3	AS1024	12	23
12	3	AXK1226	3	AS1226	14	25
15	4	AXK1528	3	AS1528	17	27
17	4	AXK1730	4	AS1730	19	29
20	5	AXK2035	5	AS2035	22	34
25	7	AXK2542	7	AS2542	29	41
30	8	AXK3047	8	AS3047	34	46
35	10	AXK3552	9	AS3552	39	51
40	16	AXK4060	12	AS4060	45	58
45	18	AXK4565	13	AS4565	50	63
50	20	AXK5070	14	AS5070	55	68
55	28	AXK5578	18	AS5578	60	76
60	33	AXK6085	22	AS6085	65	83
65	35	AXK6590	24	AS6590	70	88
70	60	AXK7095	25	AS7095	74	93
75	61	AXK75100	27	AS75100	79	98
80	63	AXK80105	28	AS80105	84	103
85	67	AXK85110	29	AS85110	89	108
90	86	AXK90120	39	AS90120	94	118
100	104	AXK100135	50	AS100135	105	133
110	122	AXK110145	55	AS110145	115	143
120	131	AXK120155	59	AS120155	125	153
130	205	AXK130170	65	AS130170	136	167
140	219	AXK140180	79	AS140180	146	177
150	232	AXK150190	84	AS150190	156	187
160	246	AXK160200	89	AS160200	166	197



Axial-Nadellager mit Zentrierbund



AXW

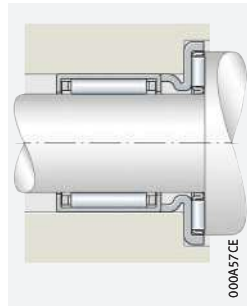
$D_{c1} = 10 - 50 \text{ mm}$

Hauptabmessungen			Tragzahlen		Ermüdungs- grenz- belastung C_{ua} N	Grenz- drehzahl n_G min^{-1}	Bezugs- drehzahl $n_{\theta r}$ min^{-1}	Masse m $\approx \text{g}$	Kurz- zeichen ▶ 1093 1.12 ▶ 1094 1.13
D_{c1}	D	B	dyn. C_a N	stat. C_{0a} N					
10	27	3,2	9 200	25 500	2 500	16 900	9 300	8,3	AXW10
12	29	3,2	9 900	29 000	2 850	15 200	8 100	9,1	AXW12
15	31	3,2	11 300	36 000	3 600	13 200	6 200	10	AXW15
17	33	3,2	11 900	39 500	3 950	12 100	5 600	11	AXW17
20	38	3,2	13 100	46 500	4 750	10 500	5 300	14	AXW20
25	45	3,2	14 700	58 000	5 900	8 400	4 350	20	AXW25
30	50	3,2	16 300	70 000	7 100	7 300	3 650	22	AXW30
35	55	3,2	17 800	81 000	8 300	6 500	3 150	27	AXW35
40	63	4,2	28 000	114 000	11 800	5 600	2 700	39	AXW40
45	68	4,2	30 000	128 000	13 300	5 100	2 400	43	AXW45
50	73	4,2	32 000	143 000	14 800	4 700	2 160	49	AXW50

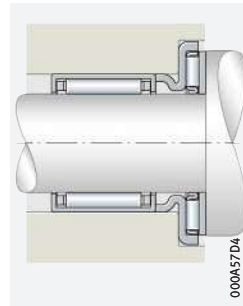
medias ▶ <https://www.schaeffler.de/std/1CB7>



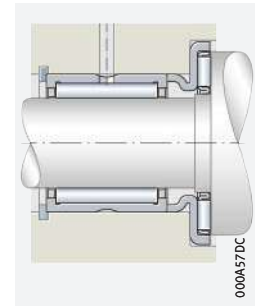
Kombination mit Radial-Nadellagern, Nadelhülsen, Nadelbüchsen



AXW mit HK



AXW mit AS und HK



AXW mit NK, NKS, RNA49, RNA69



Abmessungen			Laufbahnmaße		Axiallager- scheiben ▶ 1098	Nadelhülsen ▶ 874		Nadel- büchsen ▶ 874	Nadellager ▶ 902	
D_{c1}	D_1	B_1	E_b	E_a	AS	HK	HK...RS	BK	NK, NKS, RNA49, RNA69	NKI, NKIS, NA49, NA69
10	14	3	12	23	AS1024	HK1010 HK1012 HK1015	–	BK1010 BK1012 BK1015	NK7/10-TV NK7/12-TV	–
12	16	3	14	25	AS1226	HK1210	–	BK1210	NK9/12-TV NK9/16-TV	NKI6/12-TV NKI6/16-TV
15	21	3,5	17	27	AS1528	HK1512 HK1516 HK1522-ZW	HK1514-RS	BK1512 BK1516	–	–
17	23	3,5	19	29	AS1730	HK1712	–	–	NK15/16 NK15/20	–
20	26	3,5	22	34	AS2035	HK2012 HK2016 HK2020 HK2030-ZW	HK2018-RS	BK2016 BK2020	NK18/16 NK18/20	–
25	32	4	29	41	AS2542	HK2512 HK2516 HK2520 HK2526 HK2538-ZW	HK2518-RS	BK2520 BK2526 BK2538-ZW	NK24/16 NK24/20 NKS20	NKI20/16 NKI20/20
30	37	4	34	46	AS3047	HK3012 HK3016 HK3020 HK3026 HK3038-ZW	HK3018-RS	BK3012 BK3016 BK3020 BK3026 BK3038-ZW	NK28/20 NK28/30 NKS24 RNA4904 RNA6904	NA4904 NA6904
35	42	4	39	51	AS3552	HK3512 HK3516 HK3520	HK3518-RS	BK3520	NK32/20-TV NK32/30 NKS28 RNA4905 RNA6905	NKIS20 NA4905 NA6905 NKI28/20-TV NKI28/30
40	47	4	45	58	AS4060	HK4012 HK4016 HK4020	HK4018-RS	BK4020	NK37/20 NK37/30 NKS32 RNA4906 RNA6906	NKIS25 NA4906 NA6906 NKI32/20 NKI32/30
45	52	4	50	63	AS4565	HK4516 HK4520	HK4518-RS	BK4520	NK42/20 NK42/30 NKS37 RNA49/32 RNA69/32-ZW	NKIS30 NA49/32 NA69/32-ZW
50	58	4,5	55	68	AS5070	HK5020 HK5025	HK5022-RS	–	NKS43	NKIS35

Axial- Pendelrollenlager

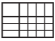


Matrix zur Lagervorauswahl 1105

1 Axial-Pendelrollenlager **1106**

- 1.1 Lagerausführung 1106
- 1.2 Belastbarkeit 1109
- 1.3 Ausgleich von Winkelfehlern 1109
- 1.4 Schmierung 1110
- 1.5 Abdichtung 1110
- 1.6 Drehzahlen 1110



1.7	Geräusch _____	1111	1.17	Ein- und Ausbau _____	1116
1.8	Temperaturbereich _____	1111	1.18	Rechtshinweis zur Datenaktualität _____	1117
1.9	Käfige _____	1111	1.19	Weiterführende Informationen _____	1117
1.10	Lagerluft _____	1112		Produkttabellen	
1.11	Abmessungen, Toleranzen _____	1112		<i>Axial-Pendelrollenlager</i> _____	1118
1.12	Nachsetzzeichen _____	1113			
1.13	Aufbau der Lagerbezeichnung _____	1113			
1.14	Dimensionierung _____	1114			
1.15	Mindestbelastung _____	1115			
1.16	Gestaltung der Lagerung _____	1115			





Matrix zur Lagervorauswahl

Die Matrix informiert zusammengefasst über Bauformen und konstruktive Merkmale der Axial-Pendelrollenlager.

Sie dient zur Vorbeurteilung, ob sich ein Lager für die vorgesehene Anwendung prinzipiell eignet.

Bei der Auswahl des Lagers sind jedoch neben dieser Übersicht immer auch die weiteren Angaben im Produktkapitel (siehe Spalte „detaillierte Informationen“) und in den technischen Grundlagen zu beachten!

Konstruktive Merkmale und Eignung			Axial-Pendelrollenlager	
+++ sehr gut geeignet ++ gut geeignet + geeignet (+) eingeschränkt geeignet - nicht geeignet/entfällt verfügbar ✓			detaillierte Informationen ➤ 1106	
Belastbarkeit	radial		+	➤ 1109 1.2
	einseitig axial		+++	➤ 1109 1.2
	beidseitig axial		-	➤ 1109 1.2
	Momente		-	
Ausgleich von Winkel- fehlern	statisch		+++	➤ 1109 1.3
	dynamisch		+	➤ 1109 1.3
Lagerausführung	zylindrische Bohrung		✓	➤ 1106 1.1
	kegelige Bohrung		-	
	zerlegbar		✓	➤ 1116 1.17
Schmierung	befettet		-	➤ 1110 1.4
Abdichtung	offen		✓	➤ 1110 1.5
	berührungsfrei		-	➤ 1110 1.5
	berührend		-	➤ 1110 1.5
Betriebstemperatur in °C		von bis	-30 +200	➤ 1111 1.8
Eignung für	hohe Drehzahlen		+	➤ 1110 1.6
	hohe Laufgenauigkeit		+	➤ 1112 1.11 ➤ 112
	geräuscharmen Lauf		(+)	➤ 1111 1.7 ➤ 26
	hohe Steifigkeit		++	➤ 52
	niedrige Reibung		++	➤ 54
	Längenausgleich im Lager		-	
	Loslagerung		-	
	Festlagerung		(+)	➤ 137
X-life-Lager			✓	➤ 1107
Lagerbohrung d in mm		von bis	60 1600	➤ 1118
Produkttabellen		ab Seite	1118	



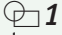
1 Axial-Pendelrollenlager



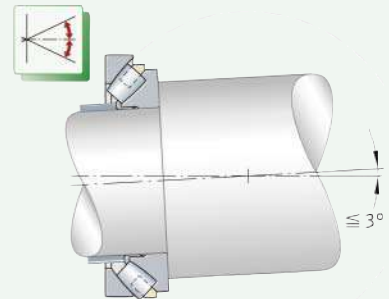
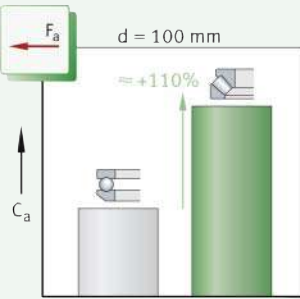
Axial-Pendelrollenlager eignen sich, wenn:

- Lagerungen axial hoch und sehr hoch belastet werden ► 1109|1.2
- bei axialen Belastungen dynamische oder statische Fluchtungsfehler der Welle zum Gehäuse bzw. Durchbiegungen der Welle vom Lager ausgeglichen werden müssen ► 1109|1.3
- neben axialen Kräften auch radiale Belastungen auftreten (maximal 55% von F_a) ► 1109|1.2
- zusätzlich zur hohen Belastbarkeit auch eine relativ hohe Drehzahl-eignung gefordert ist ► 1110|1.6
- hohe stoßartige Belastungen aufgenommen werden müssen
- der Einbau der Lagerteile getrennt voneinander erfolgen soll (die Lager nicht selbsthaltend sind) ► 1106|1.1.

Über weitere produktspezifische Merkmale informiert zusammengefasst die Matrix zur Lagervorauswahl ► 1105.

 **1**
Axial-Pendelrollenlager:
Tragfähigkeitsvergleich mit
Axial-Rillenkugellager,
Ausgleich von Fluchtungsfehlern

F_a = Axiale Belastung
 C_a = Axiale dynamische Tragzahl



1.1 Lagerausführung

 **Ausführungsvarianten**

Axial-Pendelrollenlager gibt es in der Grundausführung als:

- verstärkte Ausführung mit Stahlblechkäfig oder mit Messing-Massivkäfig ► 1107|☐ 2.

 **X-life-Lager**

Die Lager werden in den meisten Größen als X-life-Lager geliefert ► 1107|☐ 3.



Die Lagerausführung hängt von der Lagerreihe und der Lagergröße ab. Sie unterscheidet sich im Wesentlichen in der Gestaltung und der Führung des Käfigs ► 1111|1.9.

Lager der Grundauführung

Die Laufbahn in der Gehäusescheibe ist sphärisch ausgebildet

Axial-Pendelrollenlager gehören zur Gruppe der Axial-Rollenlager. Diese nicht selbsthaltenden, einreihigen Wälzlager bestehen aus massiven Wellen- und Gehäusescheiben mit Laufbahnen für die Wälzkörper. Käfige führen die große Anzahl asymmetrischer Tonnenrollen > 1111 | 1.9. Käfig, Rollenkranz und Wellenscheibe bilden eine selbsthaltende Einheit. Die Laufbahnen sind schräg zur Lagerachse angeordnet, die Laufbahn in der Gehäusescheibe ist hohlkugelig ausgeführt. Durch diese Gestaltung vereinen sie eine Reihe von Eigenschaften in einem Lager, die für viele Anwendungen besonders wichtig sind; z. B. die Winkelbeweglichkeit > 1109 | 1.3.

Gestaltung des Rollenkontakts

Die Spannungsverteilung an den Kontaktstellen zwischen den Rollen und Laufbahnen wird durch die Kontaktfläche der Rollen bestimmt. Die Rollen-geometrie ist deshalb auf die Laufbahn abgestimmt. Dies führt zu einer günstigen Lastverteilung über die gesamte Rollenlänge und verhindert so Kantenspannungen sowie Spannungsspitzen an den Rollendenen.

Lager mit Stahlblechkäfig

Verstärkte Ausführung mit Stahlblechkäfig oder Messing-Massivkäfig

Lager ohne Käfig-Nachsetzzeichen haben beschichtete Stahlblechkäfige, die von den Rollen geführt werden > 1107 | 2 und > 1111 | 1.9. Diese Ausführungen werden als X-life-Lager geliefert > 1107.

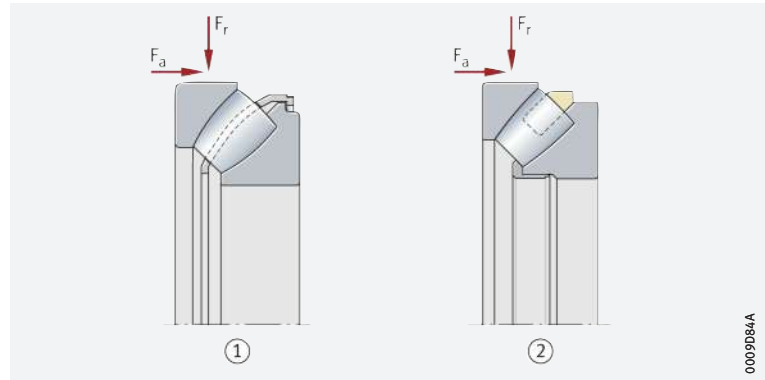
Lager mit Messing-Massivkäfig

Lager mit dem Käfig-Nachsetzzeichen MB haben Massivkäfige aus Messing, die an der Wellenscheibe bzw. von den Rollen geführt werden > 1107 | 2 und > 1111 | 1.9. Die MB-Ausführung ist in vielen Größen auch als X-life-Lager lieferbar > 1107.

2 Axial-Pendelrollenlager der Grundauführung

F_r = Radiale Belastung
 F_a = Axiale Belastung

- 1 Verstärkte Ausführung, mit Stahlblechkäfig
- 2 Verstärkte Ausführung, mit Messing-Massivkäfig



X-life

X-life-Premiumqualität

Gegenüber konventionellen Axial-Pendelrollenlagern sind X-life-Lager wesentlich leistungsstärker. Erreicht wird das u. a. durch die geänderte Innenkonstruktion, die optimierte Kontaktgeometrie zwischen den Rollen und Laufbahnen, das neue Käfigdesign, eine höhere Qualität des Stahls, die bessere Oberflächenqualität und die optimierte Rollenführung und Schmierfilmbildung.

3 Axial-Pendelrollenlager in X-life-Ausführung

- 1 Käfig
- 2 Tonnenrolle
- 3 Gehäusescheibe
- 4 Wellenscheibe



📌 *Höherer Kundennutzen durch X-life*

Vorteile

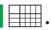
Aus diesen technischen Detailverbesserungen ergeben sich eine Reihe von Vorteilen wie z. B.:

- eine günstigere Lastverteilung im Lager und damit eine höhere dynamische Belastbarkeit der Lager
- Downsizing möglich, erhöhte Leistungsdichte
- eine höhere Ermüdungsgrenzbelastung
- eine höhere Laufgenauigkeit und Laufruhe
- ein reibungsärmerer, energieeffizienterer Lauf
- eine niedrigere Wärmeentwicklung im Lager
- höhere mögliche Drehzahlen
- ein niedrigerer Schmierstoffverbrauch und dadurch längere Wartungsintervalle, wenn nachgeschmiert wird
- eine messbar längere Gebrauchsdauer der Lager
- eine hohe Betriebssicherheit
- kompakt bauende, umweltfreundliche Lagerungen.

📌 *Niedrigere Betriebskosten, höhere Maschinenverfügbarkeit*

In Summe verbessern diese Vorteile die Gesamtwirtschaftlichkeit der Lagerstelle deutlich und erhöhen damit die Effizienz der Maschine und Anlage nachhaltig.

📌 *Nachsetzzeichen XL*

X-life-Axial-Pendelrollenlager haben das Nachsetzzeichen XL im Kurzzeichen ► 1113|1.12 und ► 1118|.

Anwendungsbereiche

📌 *Breites Einsatzspektrum*

Aufgrund ihrer besonderen technischen Merkmale eignen sich X-life-Axial-Pendelrollenlager sehr gut für Lagerungen in:

- Refinern und Schneckenpressen in der Zellstoff- und Papierindustrie
- Bohranlagen und Rollenpressen in der Zementindustrie, im Bergbau und in der Rohstoffaufbereitung
- Arbeits- und Stützwalzen in Kaltwalzwerken
- Extrudergetrieben in Chemieanlagen und Raffinerien
- Luftvorwärmern in thermischen Kraftwerken
- POD- und Azimut-Antrieben in Schiffsantrieben.



X-life steht für eine hohe Produkt-Leistungsdichte und damit für einen besonders großen Kundennutzen. Weitere Informationen zu X-life ► 10.

1.2 Belastbarkeit

☞ Für höchste axiale und hohe radiale Belastungen ausgelegt

Axial-Pendelrollenlager nehmen sehr hohe einseitig wirkende axiale und – wegen der zur Lagerachse geneigten Laufbahnen – auch gleichzeitig wirkende radiale Belastungen auf. Sie sind für höchste Tragfähigkeit ausgelegt und aufgrund der maximalen Anzahl großer und langer Tonnenrollen auch für stärkste Beanspruchungen geeignet. Wegen der geneigten Laufbahnen wird die Belastung schräg zur Lagerachse von einer Laufbahn auf die andere übertragen ► 1109 | ☞ 4. Durch die optimierten Schmierungsverhältnisse zwischen den Rollen und Laufbahnen wird eine gleichmäßige Spannungsverteilung im Lager erreicht.

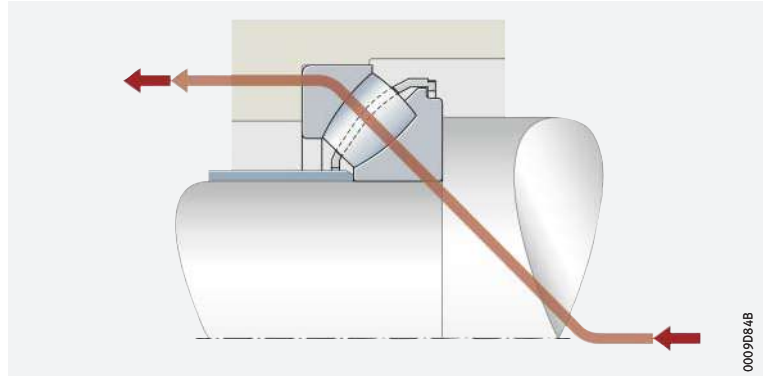


Die radiale Belastung (F_r , F_{0r}) darf maximal 55% der axialen Belastung betragen ► 1114 | § 1 und ► 1114 | § 2.



Kraftfluss bei axialer Belastung

Die Last wird schräg zur Lagerachse von einer Laufbahn auf die andere übertragen.



1.3 Ausgleich von Winkelfehlern

☞ Axial-Pendelrollenlager gleichen dynamische und statische Winkelfehler aus

Aufgrund der hohlkugeligen Wälzkörperlaufbahn in der Gehäusescheibe sind Axial-Pendelrollenlager winkelbeweglich. Sie lassen dadurch Schiefstellungen zwischen der Wellen- und Gehäusescheibe innerhalb bestimmter Grenzen zu, ohne dass die Lager dabei beschädigt werden bzw. ihre Funktion beeinträchtigt wird. Sie gleichen so Fluchtungsfehler, Wellendurchbiegungen und Gehäuseverformungen aus ► 1109 | ☞ 1. Inwieweit die Tabellenwerte in der Praxis genutzt werden können, hängt jedoch grundsätzlich von der Gestaltung der Lagerung, der Art der Abdichtung und weiteren Faktoren ab.

Zulässiger Einstellwinkel

Die in der Tabelle aufgeführten Einstellwinkel sind zulässig unter folgenden Bedingungen:

- P oder $P_0 \leq 0,05 \cdot C_{0a}$
- die Winkelabweichung ist konstant (statischer Winkelfehler)
- die Wellenscheibe läuft um.



Zulässige Schiefstellung bei statischen Winkelfehlern

D = Lageraußendurchmesser

Lagerreihe	zulässige Schiefstellung	
	$D < 320$ mm	$D \geq 320$ mm
292..-E1	1,5°	1°
293..-E1	2,5°	1,5°
294..-E1	3°	2°



Bei umlaufender Gehäusescheibe oder taumelnder Wellenscheibe ist die Winkeleinstellbarkeit geringer. In solchen Fällen bitte bei Schaeffler rückfragen.

1.4 Schmierung

☞ Die überwiegende Schmierungsart ist Ölschmierung

☞ Förderwirkung (Pumpeffekt) bei Lagern mit Ölschmierung beachten

Axial-Pendelrollenlager sind nicht befüllt. Sie werden im Allgemeinen mit Öl geschmiert. In manchen Fällen ist auch eine Schmierung mit Fett möglich, das EP-Zusätze enthält. Hier muss dann jedoch sichergestellt sein, dass die Berührungsstellen zwischen den Rollen und dem Führungsbord immer ausreichend mit Fett versorgt sind. Das lässt sich am besten dadurch erreichen, wenn das Lager vollständig mit Fett befüllt ist bzw. regelmäßig nachgeschmiert wird.

Bei Lagern mit asymmetrischem Querschnitt tritt aufgrund ihrer inneren Konstruktion eine Pumpwirkung auf. Diese stark von der Umfangsgeschwindigkeit abhängige Förderwirkung kann unter bestimmten Bedingungen zur Erzeugung eines Ölumlafs im Lager genutzt werden ► 1110 | 5. Der Pumpeffekt ist bei Lagerungen mit horizontaler und vertikaler Welle vorhanden und muss bei der Auswahl des Schmierverfahrens und der Abdichtung berücksichtigt werden.



Der durch die Lager generierte Volumenstrom kann leicht einen Durchsatz von > 50 l/min erreichen. Für entsprechende Ausgleichsmöglichkeiten sind deshalb im Gehäuse Kanäle zur Ölrückführung zu berücksichtigen ► 1110 | 5.

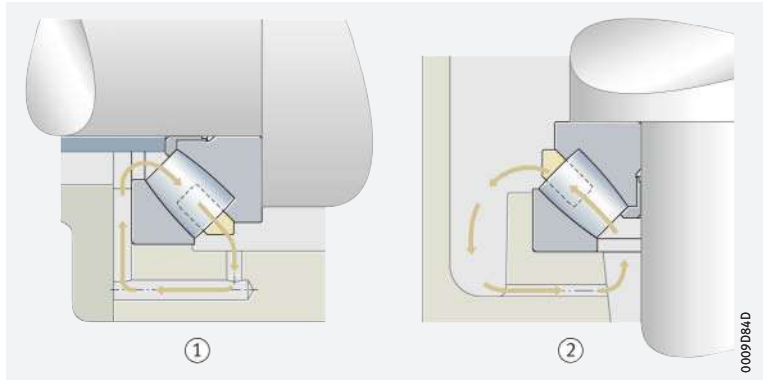


Bestehen Unsicherheiten darüber, ob der gewählte Schmierstoff für die Anwendung geeignet ist, bitte bei Schaeffler bzw. beim Schmierstoffhersteller rückfragen.



Ölumlauf durch Pumpeffekt, Kanäle zur Ölrückführung

- ① Lagerung mit horizontaler Welle
- ② Lagerung mit vertikaler Welle



1.5 Abdichtung

☞ Die Lager sind offen; Abdichtung in der Umgebungs-konstruktion vorsehen

Axial-Pendelrollenlager werden ohne Abdichtung geliefert. Bei nicht abgedichteten Lagern muss die Abdichtung der Lagerstelle in der Anschlusskonstruktion erfolgen. Die Abdichtung muss zuverlässig verhindern, dass:

- Feuchtigkeit und Verunreinigungen in das Lager gelangen
- Schmierstoff aus der Lagerstelle austritt.

1.6 Drehzahlen

☞ Drehzahlen in den Produkttabellen

Die erreichbare Betriebsdrehzahl hängt von der Anwendung und ihren Beanspruchungen sowie der Schmierung ab. In den Produkttabellen sind für die Lager im Allgemeinen zwei Drehzahlen angegeben ► 1118 | 11:

- die kinematische Grenzdrehzahl n_G
- die thermische Bezugsdrehzahl n_{ϑ_r}

Grenzdrehzahlen



Die Grenzdrehzahl n_G ist die kinematisch zulässige Drehzahl des Lagers. Sie darf auch bei günstigen Einbau- und Betriebsbedingungen nicht ohne vorherige Rücksprache mit Schaeffler überschritten werden ▶62.

Bezugsdrehzahlen

n_{Dr} dient zur Berechnung von n_D

Die thermische Bezugsdrehzahl n_{Dr} ist keine anwendungsbezogene Drehzahlgrenze, sondern eine rechnerische Hilfsgröße zur Ermittlung der thermisch zulässigen Betriebsdrehzahl n_D ▶62.

1.7 Geräusch

Schaeffler Geräuschindex

Der Schaeffler Geräuschindex (SGI) ist für diese Lagerart noch nicht verfügbar ▶67. Die Einführung und Aktualisierung der Daten für diese Baureihen erfolgt sukzessiv.

Weitere Informationen:

■ **medias** ▶ <http://medias.schaeffler.de>.



1.8 Temperaturbereich

Limitierende Größen

Die Betriebstemperatur der Lager ist begrenzt durch:

- die Maßstabilität der Lagerringe und Wälzkörper
- den Käfig
- den Schmierstoff.

Mögliche Betriebstemperaturen für Axial-Pendelrollenlager ▶1111|2.

Zulässige Temperaturbereiche



Betriebstemperatur	Axial-Pendelrollenlager mit Stahlblech- oder Messingkäfig
	-30 °C bis +200 °C, begrenzt durch den Schmierstoff



Sind Temperaturen zu erwarten, die außerhalb der angegebenen Werte liegen, bitte bei Schaeffler rückfragen.

1.9 Käfige

Standard sind Stahlblechkäfige oder Massivkäfige aus Messing

Axial-Pendelrollenlager unterscheiden sich im Wesentlichen durch ihre Käfigausführung ▶1107|2. Die Ausführung hängt von der Lagerreihe und der Lagergröße ab ▶1111|3. Stahlblechkäfige haben kein Käfig-Nachsetzzeichen im Kurzzeichen ▶1111|3. Die Käfige haben eine hohe Festigkeit. Sie eignen sich für hohe Temperaturen und alle üblichen Schmierstoffe.



Bestehen Unsicherheiten bzgl. der Käfigeignung für eine bestimmte Anwendung, bitte bei Schaeffler rückfragen.

Käfig, Käfignachsetzzeichen, Bohrungskennzahl



Lagerreihe	Stahlblechkäfig	Massivkäfig aus Messing MB
	Bohrungskennzahl	
292..-E1	–	30 bis /1180
293..-E1-XL	17 bis 64	68 bis /800
293..-E1	–	/850 bis /1600
294..-E1-XL	12 bis 68	72 bis /710
294..-E1	–	/750 bis /1060

1.10 Lagerluft

Die mögliche Vorspannung wird durch die Anwendung bestimmt

Bei Axial-Pendelrollenlagern ergibt sich die axiale Vorspannung beim Einbau der Lager. Die erforderliche Vorspannung hängt von der Anwendung ab und muss die Verhältnisse der Lagerung im betriebswarmen und belasteten Zustand berücksichtigen. Es ist grundsätzlich sicherzustellen, dass beim Betrieb kein Schlupf zwischen den Wälzkörpern und Laufbahnen auftritt. Auf Axial-Pendelrollenlager muss immer eine bestimmte axiale Mindestbelastung $F_{a\ min}$ wirken ▶ 1115 | 1.15.



Bestehen Unsicherheiten bzgl. der Vorspannung, bitte bei Schaeffler rückfragen.

1.11 Abmessungen, Toleranzen

Abmessungsnormen



Die Hauptabmessungen der Axial-Pendelrollenlager entsprechen ISO 104:2015 und DIN 728:1991.

Kantenabstände



Die Grenzmaße der Kantenabstände entsprechen DIN 620-6:2004. Übersicht und Grenzwerte ▶ 136. Nennmaß des Kantenabstands ▶ 1118 | 1118.

Toleranzen



Die Maß- und Lauftoleranzen der Wellen- und Gehäusescheiben entsprechen der Toleranzklasse Normal nach ISO 199:2014 ▶ 131 | 25 bis ▶ 133 | 28.

Eingeschränkte Bauhöhen-toleranz

Die Toleranzen der Bauhöhe T sind gegenüber den Normwerten bei allen Axial-Pendelrollenlagern erheblich eingengt ▶ 1112 | 4 und ▶ 1118 | 4.



Toleranzen der Lagerbauhöhe

Nenndurchmesser der Bohrung mm		Abmaß der Lagerbauhöhe T µm	
über	bis	oberes	unteres
50	80	0	-100
80	120	0	-100
120	180	0	-125
180	250	0	-125
250	315	0	-150
315	400	0	-200
400	500	0	-420
500	630	0	-500
630	800	0	-630
800	1 000	0	-800
1 000	1 250	0	-1 000
1 250	1 600	0	-1 200

1.12 Nachsetzzeichen

Die Bedeutung der in diesem Kapitel verwendeten Nachsetzzeichen zeigt
 ► 1113| 5 sowie **medias** interchange
 ► <https://www.schaeffler.de/std/1B69>.

5
 Nachsetzzeichen
 und ihre Bedeutung

Nachsetzzeichen	Bedeutung der Nachsetzzeichen	
E1	verstärkte Ausführung	Standard
MB	Massivkäfig aus Messing	
N1	eine Haltenut in der Gehäusescheibe	
N2	zwei um 180° versetzte Haltenuten in der Gehäusescheibe	
THI	3 gleichmäßig verteilte Gewindebohrungen in einer Stirnseite der Wellenscheibe	
THIE	3 gleichmäßig verteilte Gewindebohrungen in einer Stirnseite der Wellenscheibe, incl. passenden Ringschrauben	
THO	3 gleichmäßig verteilte Gewindebohrungen in einer Stirnseite der Gehäusescheibe	
THOE	3 gleichmäßig verteilte Gewindebohrungen in einer Stirnseite der Gehäusescheibe, incl. passenden Ringschrauben	
XL	X-life-Lager	

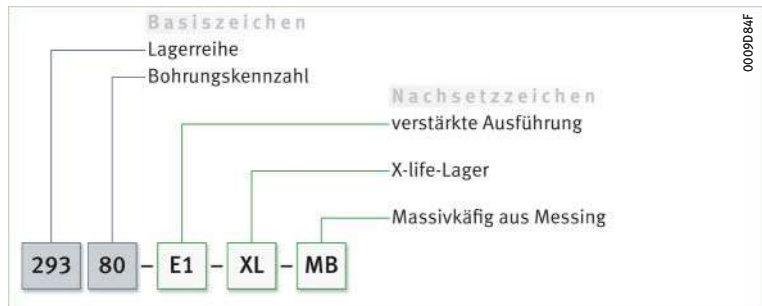


1.13 Aufbau der Lagerbezeichnung

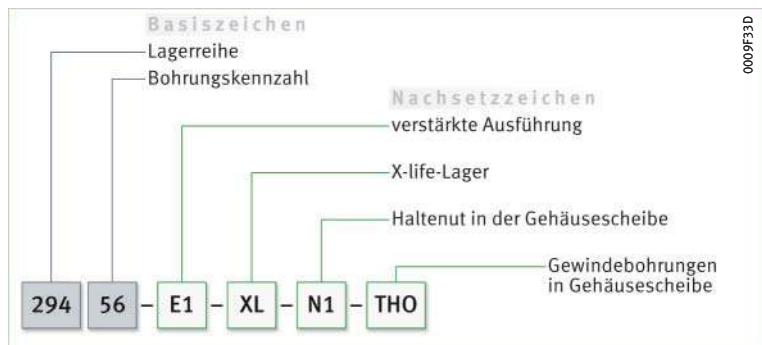
Beispiele zur Bildung der Lagerbezeichnung

Die Bezeichnung der Lager folgt einem festgelegten Schema.
 Beispiele ► 1113| 6 und ► 1113| 7. Für die Bildung der Kurzzeichen gilt DIN 623-1 ► 100| 10.

6
 Axial-Pendelrollenlager,
 X-life-Ausführung:
 Aufbau des Kurzzeichens



7
 Axial-Pendelrollenlager,
 X-life-Ausführung, mit Haltenut
 und Gewindebohrungen:
 Aufbau des Kurzzeichens



1.14 Dimensionierung

P = eine Ersatzkraft bei kombinierter Belastung und bei verschiedenen Lastfällen

Dynamische äquivalente Lagerbelastung

Die zur Dimensionierung dynamisch beanspruchter Lager verwendete Lebensdauer-Grundgleichung $L = (C/P)^P$ setzt eine Belastung konstanter Größe und Richtung voraus. Bei Axiallagern ist dies eine rein axial und zentrisch wirkende Belastung. Trifft dies nicht zu, muss zur Lebensdauerberechnung eine äquivalente dynamische Lagerbelastung P errechnet werden. Diese ist bei Axiallagern eine in Größe und Richtung unveränderliche zentrisch wirkende axiale Belastung, die auf die Lebensdauer den gleichen Einfluss hat wie die tatsächlich wirkende Belastung. Berechnung ► 1114 | f1.

f1
Dynamische äquivalente Belastung

$$P = F_a + 1,2 \cdot F_r$$

Legende

P	N	Dynamische äquivalente Lagerbelastung
F_r	N	Radiale Belastung
F_a	N	Axiale Belastung.



Die radiale Lagerbelastung F_r darf maximal 55% der axialen Belastung F_a betragen: $F_r \leq 0,55 \cdot F_a$

Statische äquivalente Lagerbelastung

Werden Axial-Pendelrollenlager statisch belastet, gilt ► 1114 | f2.

f2
Statische äquivalente Belastung

$$P_0 = F_{0a} + 2,7 \cdot F_{0r}$$

Legende

P_0	N	Statische äquivalente Lagerbelastung
F_{0r}, F_{0a}	N	Größte auftretende radiale oder axiale Belastung (Maximalbelastung).



Die radiale Lagerbelastung F_{0r} darf maximal 55% der axialen Belastung F_{0a} betragen: $F_{0r} \leq 0,55 \cdot F_{0a}$

Statische Tragsicherheit



Neben der nominellen Lebensdauer $L(L_{10h})$ ist immer auch die statische Tragsicherheit S_0 zu überprüfen. Dabei sind folgende Werte zu beachten ► 1114 | 6. Berechnung von S_0 ► 1114 | f3.

f3
Statische Tragsicherheit

$$S_0 = \frac{C_0}{P_0}$$

Legende

S_0	–	Statische Tragsicherheit
C_0	N	Statische Tragzahl
P_0	N	Statische äquivalente Lagerbelastung.

6
Werte für die statische Tragsicherheit

Statische Tragsicherheit S_0	Bedingungen
$S_0 \geq 8$	bei axialer Abstützung durch die Anlageschultern, entsprechend den Produkttabellen (d_a und D_a) ► 1118 6
$S_0 \geq 6$	volle axiale Abstützung der Gehäuse- und Wellenscheiben auf der gesamten Anlagefläche, Maße D_1 und d_1 ► 1118 6
$S_0 \geq 4$	volle axiale Abstützung, Maße D_1 und d_1 ► 1118 6, und gleichzeitig gute radiale Unterstützung der Gehäusescheibe (Gehäusetoleranz K7)

1.15 Mindestbelastung

☞ *Niedrig belastete Wälz-lager sind besonders schlupffähiger*

Kommt es aufgrund von Schlupf zu einem Schmierfilmdurchbruch zwischen Wälzkörpern und Laufbahnen, dann berühren sich die Kontaktpartner bei größerer Relativgeschwindigkeit und der Verschleiß im Lager steigt sprunghaft an. Die Gefahr eines solchen Schlupfes ist bei niedrig belasteten Lagern besonders groß. Um Schlupfschäden zu vermeiden und die Kinematik zu gewährleisten, muss deshalb auf das Lager eine axiale Mindestbelastung $F_{a\ min}$ aufgebracht werden ▶ 1115 | f 4 und ▶ 1115 | g 7.

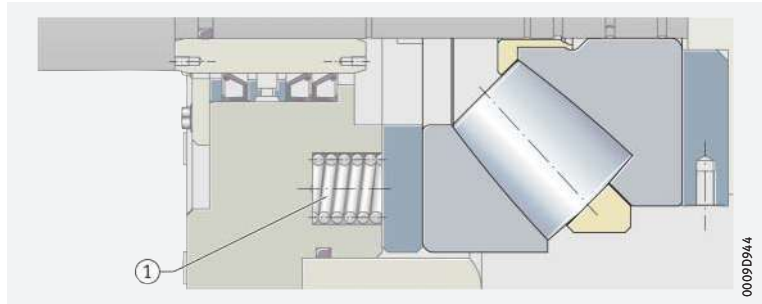
☞ *Lager vorspannen, wenn die axiale Mindestbelastung nicht ausreicht*

Besonders bei Vertikallagerungen ist die erforderliche axiale Mindestbelastung $F_{a\ min}$ meist schon durch das Gewicht der gelagerten Teile und die äußeren Kräfte gegeben. Ist dies nicht der Fall, muss die Lagerung z. B. mit Federn oder einer Wellenmutter vorgespannt werden ▶ 1115 | g 8 und ▶ 1112 | 1.10. Die axiale Mindestbelastung muss bei allen Betriebszuständen gewährleistet sein.



8
Axiale Mindestbelastung eines Axial-Pendelrollenlagers durch Federvorspannung aufgebracht

① *Druckfedern gleichmäßig am Umfang der Gehäusescheibe verteilt*



f 4
Axiale Mindestbelastung

$$F_{a\ min} = 0,0005 \cdot C_{0a} + k_a \left(\frac{C_{0a} \cdot n}{10^8} \right)^2$$

Legende

$F_{a\ min}$	N	Axiale Mindestbelastung
C_{0a}	N	Statische Tragzahl ▶ 1118 g 6
k_a	-	Beiwert zur Bestimmung der Mindestbelastung ▶ 1115 g 7
n	min ⁻¹	Drehzahl.



7
Beiwert k_a zur Berechnung der axialen Mindestlast

Lagerreihe	Beiwert k_a
292..-E1	0,6
293..-E1	0,9
294..-E1	0,7

1.16 Gestaltung der Lagerung

☞ *Lagerscheiben über den Umfang und die Breite abstützen*

Gestaltung der Anschlusssteile

Die Anschlusssteile für die Wellen- und Gehäusescheiben müssen steif, eben und rechtwinklig zur Drehachse sein. Sie sind so auszuführen, dass die Lagerscheiben am ganzen Umfang und über die gesamte Laufbahnbreite abgestützt werden; das ist besonders bei hohen Belastungen zu beachten. Die Planlauf toleranzen der Anlageflächen für die Axial-Pendelrollenlager sind nach IT5 oder besser zu gestalten ▶ 1116 | g 8.



In der Gehäusebohrung ist oberhalb der Gehäusescheibe eine Ausdrehung mit dem Durchmesser $D_{b\ min}$ vorzusehen, da bei Schiefstellungen der Welle die Rollen sonst am Gehäuse streifen können ▶ 1116 | g 9. Maße für $D_{b\ min}$ ▶ 1118 | g 6.

☞ *E1 = Lager mit neuer Innenkonstruktion*

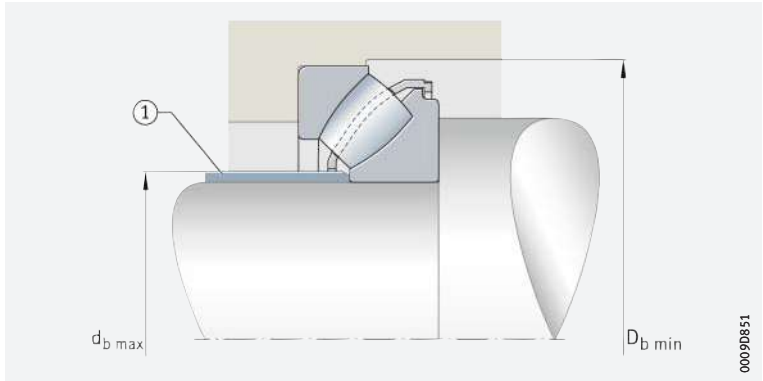
Bei der neuen Innenkonstruktion der E1-Lager sind die Anschlussmaße zu beachten. Dies gilt auch für die Ausführung der Distanzhülse an der Wellenscheibe (Maße d_b, d_{b1}) ▶ 1118 | g 6.

9

Freistellung im Gehäuse und maximale Höhe der Distanzhülse

$D_{b\ min}$ = Mindestmaß der Ausdehnung im Gehäuse
 $d_{b\ max}$ = Maximale Höhe der Distanzhülse

① Distanzhülse



8

Zahlenwerte für ISO-Grundtoleranzen (IT-Qualitäten) nach ISO 286-1:2010

IT-Qualität	Nennmaß in mm						
	über	50	80	120	180	250	315
	bis	80	120	180	250	315	400
	Werte in μm						
IT5	13	15	18	20	23	25	
							Fortsetzung ▼

8

Zahlenwerte für ISO-Grundtoleranzen (IT-Qualitäten) nach ISO 286-1:2010

IT-Qualität	Nennmaß in mm						
	über	400	500	630	800	1000	1250
	bis	500	630	800	1000	1250	1600
	Werte in μm						
IT5	27	32	36	40	47	55	
							Fortsetzung ▲

☞ Punkt- bzw. Umfangslast der Lagerscheiben beachten

Toleranzen für die Welle und Gehäusebohrung

Passungen für die Lagerringe der Axial-Pendelrollenlager, abhängig vom Umlaufverhältnis ► 1116 | 9. Bei der Festlegung der Passungen sind die Umlaufverhältnisse der Wellen- und Gehäusescheiben zu berücksichtigen (Punkt- bzw. Umfangslast).

9

Umlaufverhältnisse und Passungen

Anschlussenteil	Belastungsart	Betriebsbedingungen	Toleranzklasse ¹⁾
Welle	kombinierte Belastung	Punktlast für die Wellenscheibe	j6
		Umfangslast für die Wellenscheibe, Wellendurchmesser bis 200 mm	j6 (k6)
		Umfangslast für die Wellenscheibe, Wellendurchmesser über 200 mm	k6 (m6)
Gehäuse	Axiallast	normale Belastung	E8
		hohe Belastung	G7
	kombinierte Belastung	Punktlast für die Gehäusescheibe	H7
		Umfangslast für die Gehäusescheibe	K7

¹⁾ Es gilt die Hüllbedingung ©.



Bestehen Unsicherheiten bzgl. der Gestaltung der Anschlussteile, bitte bei Schaeffler rückfragen.

1.17

Ein- und Ausbau



Die Ein- und Ausbaumöglichkeiten der Lager sind bereits bei der Gestaltung der Lagerstelle zu berücksichtigen.

☞ Die Lager sind montagefreundlich, da nicht selbsthaltend

Axial-Pendelrollenlager sind nicht selbsthaltend. Dadurch lassen sich die Lagerteile getrennt voneinander montieren. Das vereinfacht den Einbau der Lager.

Wälzlager sehr sorgfältig behandeln

Schaeffler-Montagehandbuch

Wälzlager sind vielfach bewährte Präzisions-Maschinenelemente zur Gestaltung wirtschaftlicher, zuverlässiger und betriebs sicherer Lagerungen. Damit diese Produkte ihre Funktion einwandfrei erfüllen und die vorgesehene Gebrauchsdauer ohne Beeinträchtigung erreichen, müssen sie sorgfältig behandelt werden.



Das Schaeffler-Montagehandbuch MH 1 informiert umfassend über die sachgemäße Lagerung, Montage, Demontage und Wartung rotatorischer Wälzlager ► <https://www.schaeffler.de/std/1B68>. Daneben enthält es Angaben, die der Konstrukteur für den Ein- und Ausbau und die Wartung der Lager schon bei der Gestaltung der Lagerstelle beachten muss. Das Buch liefert Schaeffler auf Anfrage.

1.18

Rechtshinweis zur Datenaktualität

 *Die Weiterentwicklung der Produkte kann auch zu technischen Änderungen an Katalogprodukten führen*

Im Mittelpunkt des Interesses von Schaeffler stehen die Optimierung und die Weiterentwicklung seiner Produkte und die Zufriedenheit seiner Kunden. Damit Sie sich als Kunde bestmöglich über diesen Fortschritt und den aktuellen technischen Stand der Produkte informieren können, veröffentlichen wir Produktänderungen gegenüber der gedruckten Ausgabe in unserem elektronischen Produktkatalog.



Änderungen der Angaben und Darstellungen dieses Katalogs behalten wir uns daher vor. Dieser Katalog gibt den Stand bei Drucklegung wieder. Neuere Veröffentlichungen unsererseits (in Printmedien oder digital) gehen automatisch diesem Katalog vor, soweit sie dasselbe Thema betreffen. Bitte prüfen Sie daher stets über unseren elektronischen Produktkatalog, ob aktuellere Informationen oder Änderungshinweise für Ihr gewünschtes Produkt verfügbar sind.

Link zum elektronischen Produktkatalog



Über folgenden Link gelangen Sie zum elektronischen Produktkatalog von Schaeffler:

► <http://medias.schaeffler.de>

1.19

Weiterführende Informationen

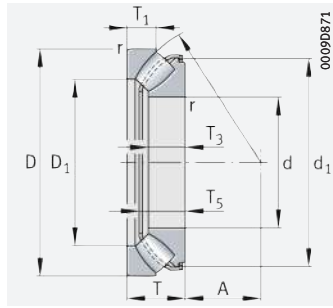


Bei der Auslegung einer Lagerung sind neben den Angaben in diesem Kapitel auch folgende Kapitel in den technischen Grundlagen zu beachten:

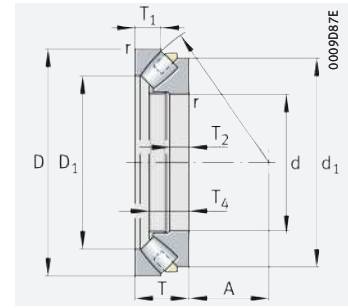
- Bestimmung der Lagergröße ► 32
- Steifigkeit ► 52
- Reibung und Erwärmung ► 54
- Drehzahlen ► 62
- Lagerdaten ► 95
- Schmierung ► 68
- Abdichtung ► 180
- Gestaltung der Lagerung ► 137
- Ein- und Ausbau ► 189.



Axial-Pendelrollenlager



mit Stahlblechkäfig

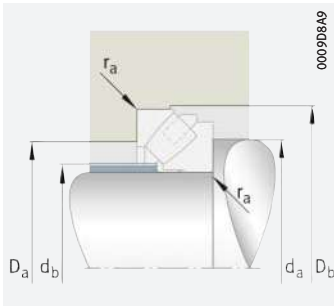


mit Messing-Massivkäfig

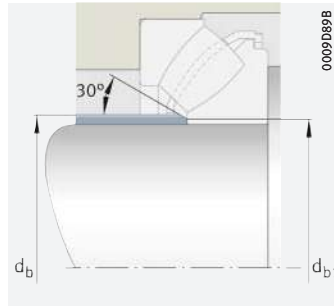
d = 60 – 190 mm

Hauptabmessungen			Tragzahlen		Ermüdungs-grenz-belastung C_{ua}	Grenz-drehzahl n_G	Bezugs-drehzahl $n_{\theta r}$	Masse m	Kurzzeichen
d	D	T	dyn. C_a	stat. C_{0a}					
			N	N	N	min^{-1}	min^{-1}	≈ kg	
60	130	42	410 000	940 000	114 000	6 000	2 850	2,5	29412-E1-XL
65	140	45	495 000	1 160 000	135 000	5 500	2 600	3,1	29413-E1-XL
70	150	48	550 000	1 290 000	150 000	5 000	2 430	3,8	29414-E1-XL
75	160	51	650 000	1 540 000	174 000	4 700	2 260	4,6	29415-E1-XL
80	170	54	720 000	1 720 000	194 000	4 350	2 140	5,5	29416-E1-XL
	180	58	800 000	1 910 000	218 000	4 100	2 010	6,5	29417-E1-XL
90	155	39	420 000	1 130 000	160 000	4 650	2 140	2,8	29318-E1-XL
	190	60	880 000	2 130 000	238 000	3 850	1 920	7,5	29418-E1-XL
100	170	42	495 000	1 340 000	189 000	4 200	1 960	3,6	29320-E1-XL
	210	67	1 060 000	2 600 000	285 000	3 400	1 740	10,1	29420-E1-XL
110	190	48	620 000	1 760 000	229 000	3 750	1 830	5,2	29322-E1-XL
	230	73	1 260 000	3 150 000	340 000	3 100	1 600	12,8	29422-E1-XL
120	210	54	800 000	2 210 000	285 000	3 350	1 700	7,2	29324-E1-XL
	250	78	1 470 000	3 700 000	390 000	2 800	1 460	15,9	29424-E1-XL
130	225	58	900 000	2 600 000	320 000	3 100	1 590	8,8	29326-E1-XL
	270	85	1 700 000	4 350 000	445 000	2 600	1 360	21	29426-E1-XL
140	240	60	1 010 000	2 900 000	355 000	2 900	1 490	10,3	29328-E1-XL
	280	85	1 720 000	4 500 000	480 000	2 460	1 290	22,1	29428-E1-XL
150	215	39	425 000	1 720 000	202 000	3 150	1 540	4,4	29230-E1-MB
	250	60	1 020 000	2 900 000	375 000	2 750	1 400	10,5	29330-E1-XL
	300	90	2 000 000	5 300 000	550 000	2 290	1 180	27,2	29430-E1-XL
160	225	39	420 000	1 720 000	212 000	3 000	1 450	4,7	29232-E1-MB
	270	67	1 220 000	3 550 000	435 000	2 500	1 320	14	29332-E1-XL
	320	95	2 240 000	6 000 000	620 000	2 120	1 090	32,1	29432-E1-XL
170	240	42	470 000	1 940 000	237 000	2 800	1 390	5,8	29234-E1-MB
	280	67	1 230 000	3 500 000	445 000	2 390	1 260	14,2	29334-E1-XL
	340	103	2 550 000	6 900 000	680 000	1 990	1 020	39,6	29434-E1-XL
180	250	42	485 000	2 070 000	250 000	2 650	1 350	6,1	29236-E1-MB
	300	73	1 460 000	4 300 000	510 000	2 240	1 170	18,4	29336-E1-XL
	360	109	2 850 000	7 700 000	750 000	1 860	940	47,6	29436-E1-XL
190	270	48	600 000	2 500 000	295 000	2 440	1 300	8,5	29238-E1-MB
	320	78	1 680 000	4 850 000	590 000	2 070	1 090	22,3	29338-E1-XL
	380	115	3 100 000	8 500 000	850 000	1 750	910	54,6	29438-E1-XL

medias ► <https://www.schaeffler.de/std/1CE4>



Anschlussmaße



mit Stahlblechkäfig
Anschlussmaße

Abmessungen

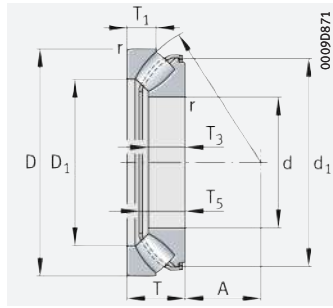
d	D ₁	d ₁	r	T ₁	T ₂	T ₃	T ₄	T ₅	A
			min.					≈	
60	85,5	116,5	1,5	21	-	27	-	37,5	38
65	91,5	125,2	2	22	-	29,5	-	40,5	42
70	99	133,8	2	23,8	-	31	-	42,5	44,8
75	105,5	142,3	2	24,5	-	33,5	-	46	47
80	112,5	150,9	2,1	26,5	-	35	-	48,5	50
85	109,5	138,5	1,5	20	-	24,5	-	34,5	50
	121	159,3	2,1	28	-	37	-	51	54
90	115	142,3	1,5	19,5	-	24,5	-	34,5	52
	127,5	167,7	2,1	28,5	-	39	-	54	56
100	127,5	156	1,5	20,5	-	26,2	-	37,5	58
	141,5	184,5	3	32	-	43	-	59,5	62
110	140	175,6	2	24,8	-	30,3	-	42	64
	155,5	201,9	3	34,7	-	47	-	64,5	69
120	154	192,6	2,1	27	-	34	-	48	70
	171	218,8	4	36,5	-	50,5	-	70	74
130	165,5	207,9	2,1	30,1	-	36,7	-	50,5	76
	184,5	240	4	40,9	-	54	-	75	81
140	177	220,6	2,1	30	-	38,5	-	53,5	82
	194,5	251,1	4	41	-	54	-	74,5	86
150	176	200	1,5	20,5	14	25	37	-	82
	190	228,4	2,1	28	-	38	-	54,5	87
	207,5	267,4	4	43,4	-	58	-	80,5	92
160	188	210	1,5	20	14	25	37	-	87
	203	248	3	33	-	42	-	59,5	92
	223,5	283,5	5	45,5	-	60,5	-	84,5	99
170	201	225	1,5	22	15	26	40	-	93
	215	255,7	3	30,5	-	42,2	-	60,5	96
	236	305	5	50	-	65,5	-	89,5	104
180	208	235	1,5	22	15	26	40	-	97
	227	274,5	3	35,5	-	46	-	64,5	103
	250	315,5	5	53	-	69,5	-	96	110
190	226	255	2	25,5	17	29	45	-	103
	243,5	290,1	4	36	-	49	-	70	110
	264,5	340	5	55,5	-	73	-	100,9	117

Anschlussmaße

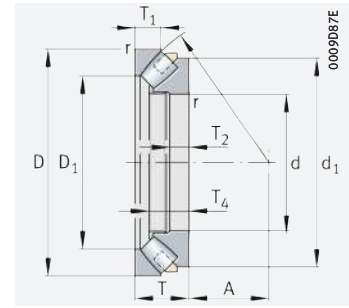
d _a	D _a	D _b	d _b	d _{b1}	r _a
min.	max.	min.	max.	max.	max.
95	107	133	67	-	1,5
100	115	143	72	-	2
110	124	153	78,5	-	2
115	132	163	82,5	-	2
125	141	173	88	-	2,1
120	129	153	92	-	1,5
130	150	183	94	-	2,1
125	135	158	97	-	1,5
135	158	193	99,5	-	2,1
135	148	173	107	-	1,5
150	175	214	110,5	-	2,5
150	165	193	120	-	2
165	192	234	129	121	2,5
165	182	213	129	-	2,1
180	210	254	142	132	3
180	195	228	143	139	2,1
195	227	275	153	143	3
190	208	244	154	149	2,1
205	237	285	162	154	3
185	193	219	157	-	1,5
195	220	254	163	159	2,1
220	253	306	175	164	3
195	204	229	168	-	1,5
215	236	274	176	170	2,5
235	271	326	189	176	4
205	218	244	180	-	1,5
220	247	284	188	180	2,5
250	288	346	199	186	4
215	226	254	190	-	1,5
235	263	304	195	190	2,5
265	305	366	210	197	4
230	243	274	203	-	2
250	281	325	211	201	3
280	322	386	223	209	4



Axial-Pendelrollenlager



mit Stahlblechkäfig

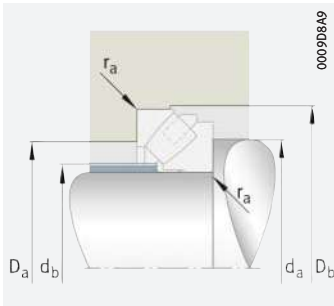


mit Messing-Massivkäfig

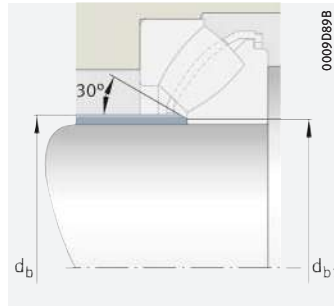
d = 200 – 380 mm

Hauptabmessungen			Tragzahlen		Ermüdungs- grenz- belastung C_{ua}	Grenz- drehzahl n_G	Bezugs- drehzahl $n_{\theta r}$	Masse m ≈ kg	Kurzzeichen ▶ 1113 1.12 ▶ 1113 1.13 X-life ▶ 1107
d	D	T	dyn. C_a	stat. C_{0a}					
			N	N	N	min ⁻¹	min ⁻¹		
200	280	48	650 000	2 650 000	315 000	2 340	1 280	9	29240-E1-MB
	340	85	1 900 000	5 600 000	650 000	1 940	1 030	27,3	29340-E1-XL
	400	122	3 450 000	9 500 000	920 000	1 660	860	63,7	29440-E1-XL
220	300	48	690 000	3 000 000	350 000	2 170	1 160	9,8	29244-E1-MB
	360	85	1 990 000	6 200 000	710 000	1 820	950	30,6	29344-E1-XL
	420	122	3 500 000	10 000 000	990 000	1 560	790	69	29444-E1-XL
240	340	60	1 010 000	4 150 000	460 000	1 890	1 060	16,9	29248-E1-MB
	380	85	2 040 000	6 500 000	750 000	1 710	880	32,8	29348-E1-XL
	440	122	3 600 000	10 500 000	1 060 000	1 470	740	74,1	29448-E1-XL
260	360	60	1 040 000	4 550 000	495 000	1 780	970	17,6	29252-E1-MB
	420	95	2 550 000	8 300 000	910 000	1 540	790	45,8	29352-E1-XL
	480	132	4 400 000	13 200 000	1 280 000	1 350	660	96,6	29452-E1-XL
280	380	60	1 020 000	4 700 000	520 000	1 670	900	19	29256-E1-MB
	440	95	2 650 000	8 800 000	960 000	1 460	740	49,1	29356-E1-XL
	520	145	5 200 000	15 800 000	1 470 000	1 230	600	126	29456-E1-XL
300	420	73	1 400 000	6 200 000	650 000	1 500	830	29,9	29260-E1-MB
	480	109	3 200 000	10 500 000	1 130 000	1 320	680	65,1	29360-E1-XL
	540	145	5 200 000	16 200 000	1 510 000	1 180	570	130	29460-E1-XL
320	440	73	1 410 000	6 500 000	680 000	1 420	780	31,6	29264-E1-MB
	500	109	3 350 000	11 000 000	1 180 000	1 260	650	72,4	29364-E1-XL
	580	155	6 000 000	19 100 000	1 750 000	1 090	530	163	29464-E1-XL
340	460	73	1 410 000	6 600 000	710 000	1 350	740	33,3	29268-E1-MB
	540	122	3 750 000	12 600 000	1 320 000	1 150	600	101	29368-E1-XL-MB
	620	170	7 200 000	23 100 000	2 040 000	1 020	475	208	29468-E1-XL
360	500	85	1 870 000	8 500 000	870 000	1 230	690	49	29272-E1-MB
	560	122	3 750 000	13 000 000	1 310 000	1 110	570	105	29372-E1-XL-MB
	640	170	6 800 000	21 900 000	2 010 000	970	470	230	29472-E1-XL-MB
380	520	85	2 000 000	9 000 000	920 000	1 180	660	50,3	29276-E1-MB
	600	132	4 500 000	15 400 000	1 540 000	1 030	530	136	29376-E1-XL-MB
	670	175	7 200 000	24 200 000	2 140 000	930	445	260	29476-E1-XL-MB

medias ▶ <https://www.schaeffler.de/std/1C26>



Anschlussmaße



mit Stahlblechkäfig
Anschlussmaße

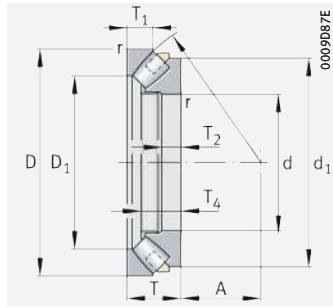
Abmessungen

Anschlussmaße

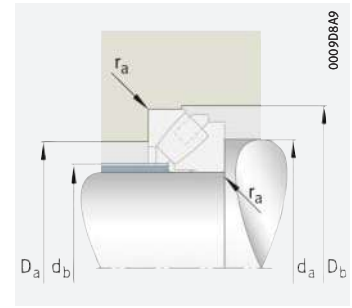
d	D ₁	d ₁	r	T ₁	T ₂	T ₃	T ₄	T ₅	A	Anschlussmaße					
										d _a	D _a	D _b	d _b	d _{b1}	r _a
			min.					≈		min.	max.	min.	max.	max.	max.
200	232,5	265	2	24	17	30	45	–	108	240	258	284	209	–	2
	257	308,8	4	40	–	53,5	–	75,5	116	265	298	348	224	213	3
	277,5	360	5	59,4	–	77	–	106,9	122	295	338	406	234	220	4
220	251,5	285	2	24,5	17	30	45	–	117	260	277	304	229	–	2
	275,5	331,8	4	41	–	55	–	75,8	125	285	316	368	240	231	3
	300	379,8	6	58,5	–	77	–	107,5	132	315	360	428	254	241	5
240	283	320	2,1	30	22	37	57	–	130	290	311	344	250	–	2,1
	295,5	350,6	4	40,5	–	54	–	76,1	135	305	337	390	259	252	3
	322	400	6	59	–	76	–	106,9	142	335	381	448	276	261	5
260	302	340	2,1	30	22	38	57	–	139	310	331	365	271	–	2
	324	387,7	5	46	–	61	–	85,2	148	340	372	430	286	275	4
	346	435	6	63	–	86	–	118,9	154	365	419	488	296	280	5
280	323	360	2,1	30	22	38	57	–	150	330	351	385	293	–	2
	343	406,5	5	45,5	–	62	–	86,1	158	355	394	450	305	293	4
	372	473,1	6	70	–	95	–	130,5	166	395	446	530	320	302	5
300	353	395	3	38	26	44	69	–	162	360	386	426	315	–	2,5
	372	439,6	5	51	–	70	–	97,9	168	385	429	490	329	318	4
	392	490	6	70	–	95	–	129,5	175	420	471	550	340	324	5
320	372	415	3	38	26	44,5	69	–	172	380	406	450	336	–	2,5
	391	460	5	53	–	68	–	96,6	180	405	449	510	347	333	4
	422	534,4	7,5	74,5	–	102	–	139,7	191	445	507	590	367	346	6
340	395	435	3	37	26	45	69	–	183	400	427	470	356	–	2,5
	428	500	5	59,5	44	75	117	–	192	440	484	550	365	–	4
	445	564,9	7,5	84	–	112	–	151,3	201	480	541	630	386	364	6
360	423	470	4	44	31	51	81	–	194,5	430	461	510	379	–	3
	448	520	5	59,5	44	75	117	–	202	455	504	572	385	–	4
	474	585	7,5	83,5	63	110	164	–	210	500	560	650	388	–	6
380	441	490	4	42	31	51,5	81	–	202	445	480	530	394	–	3
	477	555	6	63,5	48	83	127	–	216	485	538	612	404	–	5
	494	615	7,5	87,5	67	115	168	–	222	530	587	682	413	–	6



Axial-Pendelrollenlager



mit Messing-Massivkäfig



Anschlussmaße

d = 400 – 670 mm

Hauptabmessungen			Tragzahlen		Ermüdungs-grenz-belastung C_{ua}	Grenz-drehzahl n_G	Bezugs-drehzahl $n_{\theta r}$	Masse m	Kurzeichen
d	D	T	dyn. C_a	stat. C_{0a}					
			N	N	N	min^{-1}	min^{-1}	$\approx \text{kg}$	
400	540	85	2 040 000	9 600 000	970 000	1 130	620	52,6	29280-E1-MB
	620	132	4 550 000	16 300 000	1 640 000	990	500	142	29380-E1-XL-MB
	710	185	8 200 000	26 500 000	2 390 000	870	425	308	29480-E1-XL-MB
420	580	95	2 460 000	11 100 000	1 110 000	1 040	600	70,3	29284-E1-MB
	650	140	5 000 000	17 500 000	1 650 000	940	480	163	29384-E1-XL-MB
	730	185	8 200 000	28 500 000	2 490 000	840	395	325	29484-E1-XL-MB
440	600	95	2 500 000	12 400 000	1 170 000	1 010	560	77,1	29288-E1-MB
	680	145	5 200 000	18 300 000	1 660 000	890	470	185	29388-E1-XL-MB
	780	206	9 700 000	32 500 000	2 850 000	780	375	418	29488-E1-XL-MB
460	620	95	2 550 000	12 200 000	1 210 000	970	540	77,6	29292-E1-MB
	710	150	5 900 000	21 400 000	2 060 000	850	430	207	29392-E1-XL-MB
	800	206	9 800 000	33 500 000	2 950 000	760	360	435	29492-E1-XL-MB
480	650	103	2 650 000	13 700 000	1 300 000	920	520	97,5	29296-E1-MB
	730	150	5 800 000	21 400 000	1 940 000	820	415	219	29396-E1-XL-MB
	850	224	11 700 000	39 500 000	3 350 000	710	335	531	29496-E1-XL-MB
500	670	103	2 750 000	14 700 000	1 370 000	890	495	102	292/500-E1-MB
	750	150	5 900 000	22 000 000	1 950 000	800	400	228	293/500-E1-XL-MB
	870	224	11 600 000	40 000 000	3 450 000	690	325	551	294/500-E1-XL-MB
530	710	109	3 000 000	15 400 000	1 480 000	830	475	120	292/530-E1-MB
	800	160	6 800 000	25 500 000	2 280 000	740	375	274	293/530-E1-XL-MB
	920	236	12 700 000	44 500 000	3 750 000	650	305	653	294/530-E1-XL-MB
560	750	115	3 450 000	18 100 000	1 670 000	790	440	142	292/560-E1-MB
	980	250	14 600 000	51 000 000	4 200 000	610	285	783	294/560-E1-XL-MB
600	800	122	3 650 000	19 400 000	1 810 000	730	415	167	292/600-E1-MB
	900	180	8 700 000	34 000 000	2 950 000	660	325	392	293/600-E1-XL-MB
	1 030	258	15 200 000	56 000 000	4 550 000	580	265	889	294/600-E1-XL-MB
630	850	132	4 650 000	23 600 000	2 140 000	690	390	208	292/630-E1-MB
	950	190	9 700 000	37 500 000	3 250 000	620	305	462	293/630-E1-XL-MB
	1 090	280	17 300 000	62 000 000	5 100 000	540	250	1 073	294/630-E1-XL-MB
670	900	140	4 750 000	24 900 000	2 250 000	640	370	247	292/670-E1-MB
	1 000	200	10 600 000	41 000 000	3 350 000	580	285	526	293/670-E1-XL-MB
	1 150	290	18 400 000	66 000 000	5 400 000	510	241	1 214	294/670-E1-XL-MB

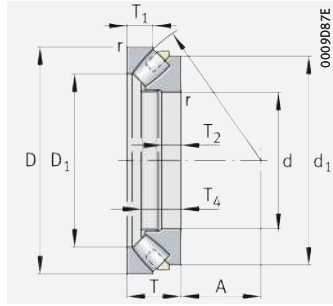
medias ► <https://www.schaeffler.de/std/1BF2>



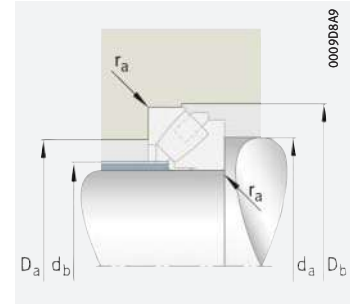
Abmessungen									Anschlussmaße				
d	D ₁	d ₁	r	T ₁	T ₂	T ₃	T ₄	A	d _a	D _a	D _b	d _b	r _a
			min.						min.	max.	min.	max.	max.
400	460	510	4	42	31	53,5	81	212	465	500	550	414	3
	494	575	6	64	48	83	127	225	510	557	634	429	5
	525	650	7,5	89,5	69	120	178	234	555	622	722	434	6
420	489	545	5	46	34	58,5	91	225	495	534	590	439	4
	520	600	6	67,5	50	85	135	235	530	585	664	449	5
	545	670	7,5	90,5	70	124	178	244	580	643	742	457	6
440	508	570	5	49	34	61	91	235	520	554	610	458	4
	540	631,5	6	70,5	52	87	140	245	555	614	695	473	5
	577	715	9,5	101	77	134	199	257	610	684	794	477	8
460	530	585	5	46	34	59	91	245	535	575	632	479	4
	567	660	6	72,5	54	94,5	144	257	585	638	726	491	5
	596	735	9,5	101,5	77	135	199	268	630	704	815	497	8
480	556	620	5	55	37	62	99	259	565	603	662	507	4
	591	680	6	73,5	54	94	144	270	605	660	746	511	5
	625	780	9,5	108	88	147	216	280	660	744	865	516	8
500	574	640	5	55	37	65	99	268	585	622	682	524	4
	611	700	6	74	54	92	144	280	625	683	768	534	5
	648	800	9,5	110	86,6	147	216	290	685	765	886	539	8
530	608	675	5	57	39	64	105	285	620	661	722	561	4
	648	745	7,5	76	58	101,5	154	295	660	724	818	564	6
	686	845	9,5	116	89	156	228	308	725	810	937	570	8
560	644	715	5	60	41	71	111	302	655	697	762	587	4
	727	900	12	122	99	168	241	328	770	860	997	602	10
600	688	760	5	65	44	71,5	117	321	700	744	814	634	4
	720	840	7,5	89	65	113,5	174	335	745	815	920	634	6
	769	950	12	128	99	172	249	349	820	900	1055	649	10
630	723	805	6	67	48	80	127	338	735	789	864	658	5
	761	885,5	9,5	92	68	122	183	345	785	856	970	666	8
	815	1000	12	137	107	183	270	365	860	960	1115	678	10
670	773	855	6	74	50	81	135	361	785	836	915	707	5
	809	930	9,5	96	72	126	193	372	825	906	1020	703	8
	864	1060	15	141	110	191	280	387	910	1015	1175	723	12



Axial-Pendelrollenlager



mit Messing-Massivkäfig



Anschlussmaße

d = 710 – 1 600 mm

Hauptabmessungen			Tragzahlen		Ermüdungs-grenz-belastung C_{ua}	Grenz-drehzahl n_G	Bezugs-drehzahl n_{dr}	Masse m	Kurzzeichen
d	D	T	dyn. C_a	stat. C_{0a}					
			N	N	N	min^{-1}	min^{-1}	$\approx \text{kg}$	
710	950	145	5 500 000	29 500 000	2 550 000	610	335	281	292/710-E1-MB
	1060	212	11 800 000	46 000 000	3 700 000	550	265	635	293/710-E1-XL-MB
	1220	308	21 000 000	76 000 000	6 100 000	475	220	1 469	294/710-E1-XL-MB
750	1000	150	5 700 000	31 500 000	2 750 000	570	320	326	292/750-E1-MB
	1120	224	12 700 000	50 000 000	3 850 000	510	250	735	293/750-E1-XL-MB
	1280	315	19 000 000	84 000 000	6 600 000	455	206	1 654	294/750-E1-MB
800	1060	155	6 400 000	35 500 000	3 050 000	540	300	365	292/800-E1-MB
	1180	230	13 500 000	54 000 000	4 050 000	485	237	824	293/800-E1-XL-MB
	1360	335	20 600 000	93 000 000	7 400 000	425	191	1 964	294/800-E1-MB
850	1120	160	7 100 000	40 500 000	3 400 000	510	275	422	292/850-E1-MB
	1250	243	12 900 000	62 000 000	4 600 000	455	218	972	293/850-E1-MB
	1440	354	24 000 000	110 000 000	8 400 000	400	174	2 348	294/850-E1-MB
900	1180	170	7 700 000	42 000 000	3 250 000	475	265	478	292/900-E1-MB
	1520	372	25 500 000	120 000 000	8 900 000	375	166	2 744	294/900-E1-MB
950	1250	180	8 800 000	48 500 000	3 900 000	445	248	577	292/950-E1-MB
	1600	390	28 500 000	132 000 000	9 900 000	355	155	3 170	294/950-E1-MB
1 000	1320	190	9 600 000	55 000 000	4 450 000	420	233	689	292/1000-E1-MB
	1670	402	30 500 000	146 000 000	10 600 000	340	145	3 575	294/1000-E1-MB
1 060	1400	206	10 700 000	62 000 000	4 850 000	395	219	852	292/1060-E1-MB
	1770	426	33 000 000	155 000 000	11 600 000	315	139	4 201	294/1060-E1-MB
1 120	1460	206	10 700 000	64 000 000	4 650 000	375	207	896	292/1120-E1-MB
1 180	1520	206	10 700 000	67 000 000	4 750 000	360	196	945	292/1180-E1-MB
1 250	1800	330	23 700 000	125 000 000	8 100 000	305	142	2 654	293/1250-E1-MB
1 600	2280	408	36 000 000	192 000 000	10 900 000	233	107	5 137	293/1600-E1-MB

medias ► <https://www.schaeffler.de/std/1CB9>

► 1113 | 1.12
 ► 1113 | 1.13
 X-life ► 1107



Abmessungen										Anschlussmaße				
d	D ₁	d ₁	r	T ₁	T ₂	T ₃	T ₄	A	d _a	D _a	D _b	d _b	r _a	
			min.										min.	max.
710	815	900	6	75	52	88	140	380	825	882	966	741	5	
	855	985	9,5	103	76	132,5	205	394	875	962	1082	746	8	
	917	1120	15	149	117	202	298	415	960	1073	1250	762	12	
750	858	950	6	81	54	89	144	409	875	930	1017	789	5	
	910	1040	9,5	109	81	140	216	415	925	1015	1142	790	8	
	964	1180	15	153	121	210	305	436	1015	1130	1310	811	12	
800	911	1010	7,5	81	56	94	149	434	925	987	1078	837	6	
	965	1100	9,5	111	83	145,5	222	440	980	1070	1202	840	8	
	1034	1255	15	165	123	219	324	462	1085	1200	1390	870	12	
850	967	1070	7,5	82	58	101,5	154	455	985	1043	1138	886	6	
	1021	1165	12	118	87	152	235	468	1045	1137	1273	896	10	
	1077	1325	15	172	142,9	239	342	490	1145	1275	1470	915	12	
900	1023	1120	7,5	84	61	102,5	167	477	1025	1089	1198	933	6	
	1137	1405	15	186	147	251	360	518	1215	1345	1555	969	12	
950	1081	1190	7,5	90	65	110	174	507	1090	1147	1268	985	6	
	1209	1475	15	191	153	260	377	546	1275	1372	1635	1020	12	
1000	1139	1255	9,5	98	68	117,5	182	540	1155	1216	1340	1042	8	
	1250	1540	15	200	160	277	390	581	1340	1435	1705	1071	12	
1060	1211	1336,3	9,5	108	74	124	199	566	1225	1290	1422	1106	8	
	1349	1630	15	207	192	280	412	610	1410	1521	1815	1141	12	
1120	1272	1395	9,5	108	74	125	199	601	1285	1350	1482	1168	8	
1180	1331	1455	9,5	108	74	125	199	625	1345	1415	1542	1227	8	
1250	1465	1690,5	15	161	119	208	319	690	1515	1640	1823	1315	12	
1600	1885	2135,5	19	195	147	255	395	894	1915	2090	2303	1675	15	

Kreuzrollenlager

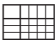


Matrix zur Lagervorauswahl 1129

1 Kreuzrollenlager 1130

1.1	Lagerausführung	1131
1.2	Belastbarkeit	1132
1.3	Winkeinstellbarkeit	1132
1.4	Schmierung	1133
1.5	Abdichtung	1134
1.6	Drehzahlen	1135



1.7	Geräusch _____	1135	1.17	Ein- und Ausbau _____	1152
1.8	Temperaturbereich _____	1135	1.18	Rechtshinweis zur Datenaktualität _____	1155
1.9	Käfige _____	1135	1.19	Weiterführende Informationen _____	1155
1.10	Lagerluft _____	1135	Produkttabellen _____	1156	
1.11	Abmessungen, Toleranzen _____	1136	 Kreuzrollenlager _____	1156	
1.12	Nachsetzzeichen _____	1136			
1.13	Aufbau der Lagerbezeichnung _____	1136			
1.14	Dimensionierung _____	1136			
1.15	Mindestbelastung _____	1147			
1.16	Gestaltung der Lagerung _____	1147			




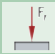

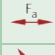


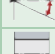
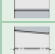





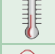
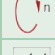









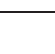


Matrix zur Lagervorauswahl

Die Matrix informiert zusammengefasst über Bauformen und konstruktive Merkmale der Kreuzrollenlager.

Sie dient zur Vorbeurteilung, ob sich ein Lager für die vorgesehene Anwendung prinzipiell eignet.

Bei der Auswahl des Lagers sind jedoch neben dieser Übersicht immer auch die weiteren Angaben im Produktkapitel (siehe Spalte „detaillierte Informationen“) und in den technischen Grundlagen zu beachten!



Konstruktive Merkmale und Eignung			Kreuzrollenlager	
+++ sehr gut geeignet ++ gut geeignet + geeignet (+) eingeschränkt geeignet – nicht geeignet/entfällt ✓ verfügbar			 ► 1130 detaillierte Informationen	
Belastbarkeit	radial			
	einseitig axial		+++	► 1132 1.2
	beidseitig axial		+++	► 1132 1.2
	Momente		++	► 1132 1.2
Ausgleich von Winkel- fehlern	statisch		–	► 1132 1.3
	dynamisch		–	► 1132 1.3
Lagerausführung	zylindrische Bohrung		–	► 1131 1.1
	kegelige Bohrung		–	
	zerlegbar		–	► 1152 1.17
Schmierung	befettet		✓	► 1133 1.4
Abdichtung	offen		✓	► 1134 1.5
	berührungsfrei		–	► 1134 1.5
	berührend		–	► 1134 1.5
Betriebstemperatur in °C	von bis		–30 +100	► 1135 1.8
Eignung für	hohe Drehzahlen		(+)	► 1135 1.6
	hohe Laufgenauigkeit		++	► 1139 ► 1136 1.11
	geräuscharmen Lauf		+	► 1135 1.7
	hohe Steifigkeit		+	► 1139
	niedrige Reibung		+	► 54
	Längenausgleich im Lager		–	
	Loslagerung		–	► 137
	Festlagerung		+	► 137
X-life-Lager		X-life	–	
Lagerbohrung d _i in mm	von bis		70 500	► 1156
Produkttabellen	ab Seite		1156	



1 Kreuzrollenlager



Kreuzrollenlager SX:

- sind durch ihre hohe Laufgenauigkeit Lager für Präzisionsanwendungen (beispielsweise in Robotern, Werkzeugmaschinen, Handlingsystemen, feinmechanischen und medizinischen Geräten, Fahrzeugkomponenten)
- entsprechen in ihren Hauptabmessungen der sehr kleinbauenden ISO-Maßreihe 18
- nehmen beidseitig axiale Kräfte, radiale Belastungen, Kippmomente und beliebige Lastkombinationen auf ► 1132 | 1.2
- reduzieren in der Regel Konstruktionen mit zwei Lagerstellen auf eine Lagerstelle ► 1130 |  1
- sind sehr steif (können mit Normalspiel, spielfrei oder vorgespannt geliefert werden) ► 1156 | 
- eignen sich für aufliegende und hängende Anordnung
- sind für eine technisch und wirtschaftlich führende Lagerungslösung immer dann eine gute Wahl, wenn kompakte und montagefreundliche Wälzlager mit einer hohen Kippmoment-Tragfähigkeit und Steifigkeit, mit gleichmäßigem, ruckfreiem Lauf, niedrigem Drehwiderstand sowie hoher Plan- und Rundlaufgenauigkeit bei nur einer Lagerstelle gefordert sind.

Über weitere produktspezifische Merkmale informiert zusammengefasst die Matrix zur Lagervorauswahl ► 1129.

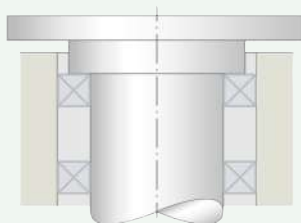
 1

Vergleich:

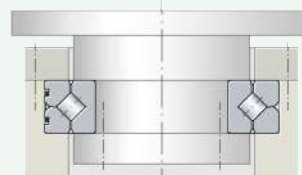
Lagerung mit zwei Lagerstellen/
Lagerung mit einem
Kreuzrollenlager SX

① Lagerung mit zwei Lagerstellen

② Lagerung mit einem
Kreuzrollenlager SX



①



②

1.1 Lagerausführung

Kreuzrollenlager SX sind kompakte Festlager mit einer hohen axialen Steifigkeit

Kreuzrollenlager SX sind Lager für Genauigkeitsanwendungen, die in ihren Hauptabmessungen der sehr kleinbauenden ISO-Maßreihe 18 nach DIN 616 entsprechen. Sie bestehen aus Außenringen, Innenringen, Wälzkörpern und Kunststoff-Distanzstücken. Der Außenring ist in Umfangsrichtung gesprengt und mit drei Blech-Halteringen zusammengehalten ▶ 1131 | 2. Die Zylinderrollen entsprechen DIN 5402 und stehen in X-Anordnung zueinander auf den Laufbahnen. Die Lager sind sehr steif, haben eine hohe Laufgenauigkeit und werden mit Normalspiel, spielarm oder vorgespannt geliefert. Vorgespannte Lager haben das Nachsetzzeichen VSP, spielarme Lager das Nachsetzzeichen RLO ▶ 1136 | 3. Die Fixierung der Lager-Außenringe in der Anschlusskonstruktion erfolgt montagefreundlich durch Klemmringe ▶ 1149.

Auch korrosionsgeschützt lieferbar

Für Anwendungen, die hohen Korrosionsschutzanforderungen unterliegen, gibt es die Lager auch korrosionsgeschützt mit der Spezialbeschichtung Corrotect ▶ 107.

2
Kreuzrollenlager SX

- ① Gesprengter Außenring
- ② Blech-Haltering
- ③ Schmierbohrung (3 Schmierbohrungen über Umfang verteilt)
- ④ Kunststoff-Distanzstücke



Zulässige Umfangsgeschwindigkeiten

Einflussgrößen

Die mögliche Umfangsgeschwindigkeit hängt vom Lager (Normalspiel oder vorgespannt) und der Schmierung (Fett oder Öl) ab ▶ 1131 | 1.

1
Zulässige Umfangsgeschwindigkeiten

D_M = Wälzkörper-Mittendurchmesser ▶ 1156 | 1

Normalspiel	Vorspannung	Umfangsgeschwindigkeit
Ölschmierung	–	bis 8 m/s ($n \cdot D_M = 152\,800$)
Fettschmierung	–	bis 4 m/s ($n \cdot D_M = 76\,400$)
–	Ölschmierung	bis 4 m/s ($n \cdot D_M = 76\,400$)
–	Fettschmierung	bis 2 m/s ($n \cdot D_M = 38\,200$)

1.2 Belastbarkeit

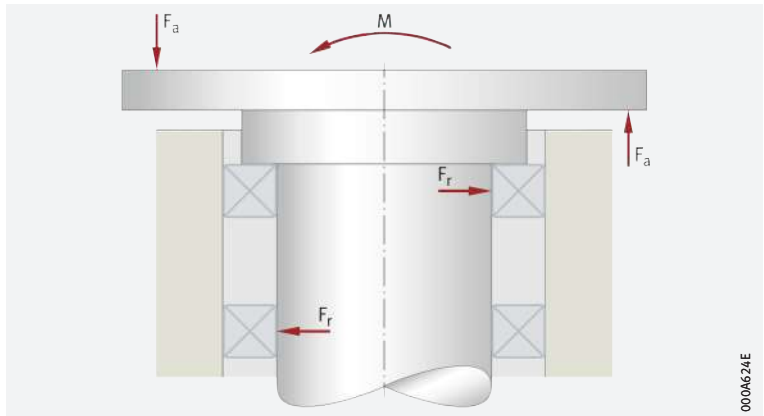
☞ Für beidseitig axiale und radiale Belastungen sowie Kippmomentbelastungen geeignet

Durch die X-Anordnung der Zylinderrollen übertragen die Lager axiale Kräfte aus beiden Richtungen, radiale Belastungen, Kippmomentbelastungen und beliebige Lastkombinationen in einer Lagerstelle
 ► 1132 | ④ 4. Dadurch lassen sich im Allgemeinen herkömmliche Lagerungen mit zwei Lagerstellen (Lagerung mit einem Radial- und einem Axiallager) auf eine Lagerstelle reduzieren ► 1132 | ④ 3 und ► 1132 | ④ 4. Damit verringern sich der Aufwand und die Kosten für die Gestaltung der Anschlusskonstruktion (es muss nur eine Lagerstelle bearbeitet werden) und den Einbau der Lager teilweise erheblich (das Abstimmen von zwei Lagern aufeinander entfällt).



Konventionelle Lagerung mit zwei Lagerstellen

F_r = Radiale Belastung
 F_a = Axiale Belastung
 M = Kippmomentbelastung



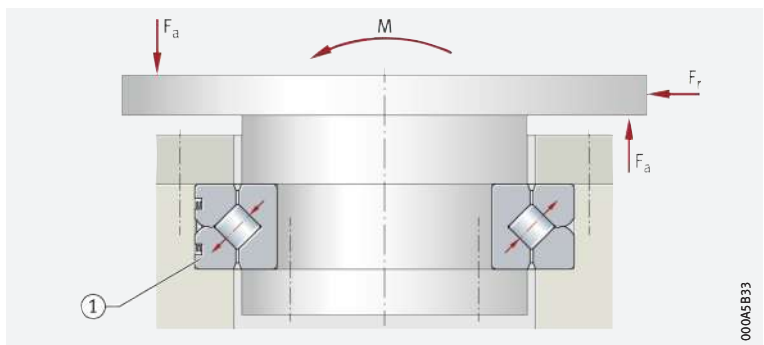
0004624E



Optimierte Lagerung mit einem Kreuzrollenlager

F_r = Radiale Belastung
 F_a = Axiale Belastung
 M = Kippmomentbelastung

① Kreuzrollenlager SX



00045B33

1.3 Winkeleinstellbarkeit



Kreuzrollenlager SX können nicht zum Ausgleich von Fluchtungsfehlern eingesetzt werden. Diese Lager sind Präzisionslager für Genauigkeitsanwendungen. Für ihre korrekte Funktion müssen die Vorgaben zur Gestaltung der Anschlusskonstruktion unbedingt eingehalten werden
 ► 1147 | 1.16. Schiefstellungen der Lagerringe erhöhen das Laufgeräusch, beanspruchen die Kunststoff-Distanzstücke stärker, beeinflussen die Laufgenauigkeit negativ und wirken sich sehr nachteilig auf die Gebrauchsdauer der Lager aus.

1.4 Schmierung

☞ *Möglich ist Fett- oder Ölschmierung*

Die Lager sind standardmäßig befüllt, können aber auch mit Öl geschmiert werden. Entscheidend für die Art der Schmierung und die erforderliche Schmierstoffmenge sind:

- die Größe des Lagers
- die konstruktive Ausführung der Lagerumgebung
- die Schmierstoffführungen
- die Betriebsbedingungen.



Bestehen Unsicherheiten darüber, ob der Schmierstoff bzw. die Schmierungsart für eine bestimmte Anwendung geeignet sind, bitte bei Schaeffler bzw. dem Schmierstoffhersteller rückfragen.

Fettschmierung

☞ *Geeignete Fette*

Soll das Lager mit Fett geschmiert werden, ist ein hochwertiges Lithiumseifenfett DIN 51825–KP2N–20 geeignet, zum Beispiel Arcanol LOAD150 oder LOAD220.

Schmierfristen

☞ *Einflüsse auf die Schmierfrist*

Die Schmierfristen hängen im Wesentlichen ab von:

- den Betriebsbedingungen
- den Umgebungseinflüssen wie beispielsweise Schmutz, Wasser u.ä.
- der Bauform der Lager.

Genauere Schmierfristen lassen sich nur durch Versuche unter Anwendungsbedingungen ermitteln. Dabei ist ein ausreichend langer Bearbeitungszeitraum zu wählen und der Fettzustand in regelmäßigen Zeitabständen zu überprüfen.

Fettgebrauchsdauer

Kann nicht nachgeschmiert werden, ist die Fettgebrauchsdauer entscheidend. Der Richtwert der Fettgebrauchsdauer liegt erfahrungsgemäß bei der Mehrzahl der Anwendungen um den Faktor 2 höher als der Richtwert der Schmierfrist. Bei Betriebstemperaturen über +70 °C verkürzt sich die Schmierfrist und damit auch die Fettgebrauchsdauer. Damit die Betriebssicherheit gewährleistet ist, soll die Schmierfettgebrauchsdauer 3 Jahre nicht überschreiten.

Ölschmierung

☞ *Wahl des Schmieröls*

In den Kontaktzonen zwischen Wälzkörper und Laufbahn ist ein tragfähiger Schmierfilm erforderlich. Abhängig von der Betriebsdrehzahl muss das Schmieröl bei Betriebstemperatur mindestens die Sollviskosität ν_1 haben. Der Richtwert für ν_1 hängt vom mittleren Lagerdurchmesser d_M und der Drehzahl ab.

☞ *Einfluss der Temperatur auf die Viskosität*

Mit steigender Temperatur sinkt die Viskosität des Öls. Bei der Wahl der Viskosität ist die untere Betriebstemperatur zu berücksichtigen. Mit steigender Viskosität verringert sich das Fließvermögen des Schmierstoffs. Dadurch erhöhen sich die Leistungsverluste.

☞ *Geeignete Schmieröle*

Für Ölschmierung eignen sich Schmieröle CLP nach DIN 1517 oder HLP nach DIN 51524 der Viskositätsklassen ISO VG 10 bis 100.

☞ *Bei Ölschmierung die Ölwechselfristen einhalten*

Gealtertes Öl und im Öl enthaltene Additive können bei höheren Temperaturen die Gebrauchsdauer des Kunststoffes der Distanzstücke beeinträchtigen. Vorgegebene Ölwechselfristen müssen deshalb eingehalten werden.



1.5 Abdichtung

☞ *Abdichtung in der Anschlusskonstruktion vorsehen*

Kreuzrollenlager SX sind nicht abgedichtet. Die Abdichtung der Lagerstelle muss deshalb in der Anschlusskonstruktion erfolgen. Sie muss zuverlässig verhindern, dass:

- Feuchtigkeit und Verunreinigungen in das Lager gelangen
- Schmierstoff aus dem Lager austritt.

☞ *Meterware zur radialen und/oder axialen Abdichtung der Lagerstelle*

Schaeffler-Dichtungsprofile

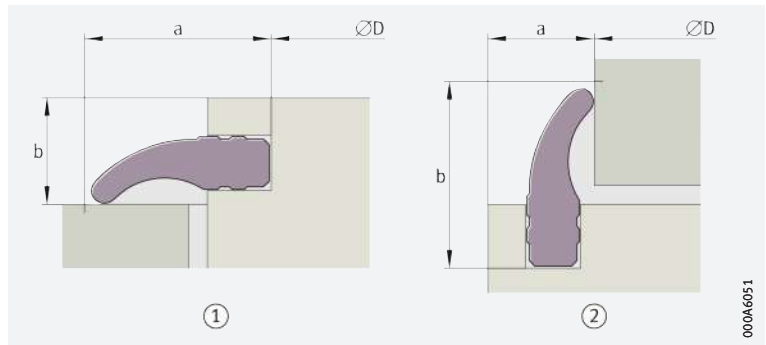
Zum Abdichten der Lagerstelle in der Anschlusskonstruktion liefert Schaeffler verschiedene Dichtungsprofile als Meterware ▶ 1134 | 5. Diese Profile sind für eine axiale und/oder radiale Abdichtung vorgesehen und erfüllen – abhängig vom Dichtungsprofil – unterschiedlichste Anforderungen (beispielsweise: bei normalen Anforderungen an die Abdichtung, bei starker Verschmutzung, für ein niedriges Reibmoment, wenn nur geringer Bauraum zur Verfügung steht, zum Abdichten von Fluiden, bei niedrigen Drehzahlen oder Schwenkbetrieb). Neben den radial bzw. axial wirkenden Dichtungsprofilen gibt es auch zweiseitig wirkende Profile (axial und radial wirkend). Zu den Dichtungsprofilen können Einbauzeichnungen angefordert werden.



Die Dichtungsprofile eignen sich nicht für Anwendungen, die einen leckagefreien Betrieb erfordern; dies gilt nicht nur für Öl-, sondern auch für Fettschmierung. Sind keine Leckageverluste zulässig, können beispielsweise Wellendichtringe eingesetzt werden. Das Umfeld der Lagerabdichtung ist so auszuführen, dass die Dichtungsprofile im Betrieb nicht beschädigt werden.

5
Dichtungsprofile – Beispiel

- ① Axial abdichtend
- ② Radial abdichtend



Werkstoff der Dichtungsprofile

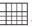
Standardwerkstoff für die Profile ist das synthetische Elastomer NBR 70. Dieser Werkstoff hat eine gute Öl- und Fettbeständigkeit sowie eine gute Abriebfestigkeit. Zur Betriebstemperatur der Dichtungsprofile ▶ 1135 | 2.



Für weitere Informationen zu den Dichtungsprofilen bitte bei Schaeffler anfragen.

1.6 Drehzahlen

 Grenzdrehzahlen
in den Produkttabellen

Wälzlager können nicht mit beliebig hohen Drehzahlen umlaufen, sondern werden im Allgemeinen durch die Betriebstemperatur begrenzt, die bezüglich Schmierstoff und dem Werkstoff der Lagerteile zulässig ist **►1135|1.8**. In den Produkttabellen sind für die Lager die kinematischen Grenzdrehzahlen n_G Öl und n_G Fett angegeben **►1156|**.



Die Grenzdrehzahlen n_G Öl und n_G Fett sind die kinematisch zulässigen Drehzahlen eines Lagers und gelten bei Öl- bzw. Fettschmierung. Diese Drehzahlen dürfen auch bei günstigen Einbau- und Betriebsbedingungen nicht ohne vorherige Rücksprache mit Schaeffler überschritten werden.

1.7 Geräusch

Schaeffler Geräuschindex

Der Schaeffler Geräuschindex (SGI) ist für diese Lagerart noch nicht verfügbar **►67**. Die Einführung und Aktualisierung der Daten für diese Baureihen erfolgt sukzessiv.

Weitere Informationen:

■ **medias** **►**<http://medias.schaeffler.de>.

1.8 Temperaturbereich


 Limitierende Größen

Die Betriebstemperatur der Lager ist begrenzt durch:

- die Maßstabilität der Lagerringe und Zylinderrollen
- den Werkstoff der Kunststoff-Distanzstücke
- den Schmierstoff
- den Dichtungswerkstoff in der Anschlusskonstruktion.

Mögliche Betriebstemperaturen der Lager **►1135|**.

 **2**
Zulässige Temperaturbereiche


Betriebstemperatur	Kreuzrollenlager	Schaeffler-Dichtungsprofile
	-30 °C bis +100 °C	-40 °C bis +80 °C



Sind Temperaturen zu erwarten, die außerhalb der angegebenen Werte liegen, bitte bei Schaeffler rückfragen.

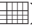


1.9 Käfige

 Kunststoff-Distanzstücke
führen die Rollen

Bei den Kreuzrollenlagern SX werden die Wälzkörper nicht durch typische Wälzlagerkäfige, sondern durch Kunststoff-Distanzstücke voneinander getrennt und geführt **►1131|** **2**. Durch den gewählten Kunststoff und die Gestaltung der Laufflächen für die Zylinderrollen wird ein reibungsarmer Lauf der Lager erreicht.

1.10 Lagerluft

Die Kreuzrollenlager sind lieferbar:

- mit Normalspiel (radiales und axiales Spiel **►1156|**)
- spielarm (radiales Spiel/Vorspannung **►1156|**)
- mit Vorspannung VSP (Vorspannung min. und max. **►1156|**)

1.11 Abmessungen, Toleranzen

Abmessungsnormen



Die Hauptabmessungen der Kreuzrollenlager entsprechen der Maßreihe 18 nach DIN 616.

Toleranzen



Die Maß- und Lauf toleranzen sind an DIN 620-2 und DIN 620-3 angelehnt und liegen im Bereich P6 und P5.

1.12 Nachsetzzeichen

Die Bedeutung der in diesem Kapitel verwendeten Nachsetzzeichen

- 1136 | 3 sowie **medias** interchange
- <https://www.schaeffler.de/std/1B69>.

3
Nachsetzzeichen
und ihre Bedeutung

Nachsetzzeichen	Bedeutung der Nachsetzzeichen	
RR	rostgeschützte Ausführung, Corroprotect-beschichtet	Sonderausführung, auf Anfrage
RL0	spielarm	Standard
VSP	vorgespannt	Sonderausführung, auf Anfrage
VSP+PRL50	vorgespannt, Plan- und Rundlauf toleranz 50% eingeengt	Sonderausführung, auf Anfrage

1.13 Aufbau der Lagerbezeichnung

Beispiel zur Bildung der Lagerbezeichnung

Die Bezeichnung der Lager folgt einem festgelegten Schema. Ein Beispiel dazu ➤ 1136 | 6.

6
Kreuzrollenlager SX, vorgespannt, rostgeschützt (Corroprotect-beschichtet): Aufbau des Kurzzeichens



1.14 Dimensionierung

Statische Tragfähigkeit

Für statisch beanspruchte Lager gilt die statische Tragfähigkeit

Kreuzrollenlager mit selten auftretender Drehbewegung, mit langsamen Schwenkbewegungen, Lager, die nur langsam umlaufen sowie im Stillstand belastete Lager werden nach ihrer statischen Tragfähigkeit dimensioniert. Die Größe eines statisch beanspruchten Lagers kann näherungsweise durch die statischen Tragzahlen C_0 und die statischen Grenzlastdiagramme überprüft werden.

Statische Tragfähigkeit überprüfen

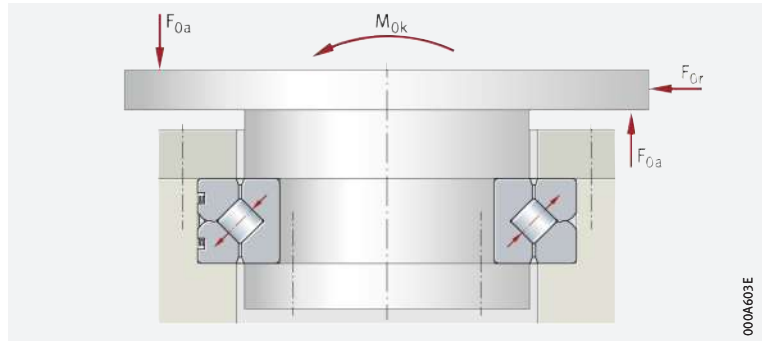
Kann näherungsweise überprüft werden, wenn eine Lastanordnung vorliegt und alle Anforderungen bezüglich Klemmringe, Befestigung, Einbau und Schmierung erfüllt sind ▶ 1137 | 7.

Bei komplexeren Lastanordnungen oder Abweichungen von den Bedingungen bitte rückfragen.



7
Lastanordnung

- F_{0a} = Axiale statische Lagerbelastung
- F_{0r} = Radiale statische Lagerbelastung
- M_{0k} = Statische Kippmomentbelastung



Zur Überprüfung der statischen Tragfähigkeit müssen die folgenden statisch äquivalenten Betriebswerte ermittelt werden:

- die statisch äquivalente Lagerbelastung F_{0q}
- die statisch äquivalente Kippmomentbelastung M_{0q} .

Die Überprüfung ist für Anwendungen ohne und mit vorhandener Radiallast möglich.

Statische äquivalente Lagerbelastung bei fehlender Radiallast ermitteln

Treten nur Axial- und Kippmomentbelastungen auf, gilt ▶ 1137 | f1 und ▶ 1137 | f2:

f1
Äquivalente axiale Lagerbelastung (statisch)

$$F_{0q} \triangleq F_{0a} \cdot f_A \cdot f_S$$

f2
Äquivalente Kippmomentbelastung (statisch)

$$M_{0q} \triangleq M_{0k} \cdot f_A \cdot f_S$$

Legende

F_{0q}	kN	Äquivalente axiale Lagerbelastung (statisch)
F_{0a}	kN	Axiale statische Lagerbelastung
f_A	-	Anwendungsfaktor ▶ 1139 4
f_S	-	Faktor für zusätzliche Sicherheit ▶ 1140
M_{0q}	kNm	Äquivalente Kippmomentbelastung (statisch)
M_{0k}	kNm	Statische Kippmomentbelastung.

Mit den Werten von F_{0q} und M_{0q} wird der Lastpunkt im statischen Grenzlastdiagramm Laufbahn bestimmt ▶ 1156 | 11.

Zusätzlich zur Laufbahn muss auch die Dimensionierung der Befestigungsschrauben überprüft werden.

Die statischen Grenzlastdiagramme für die Laufbahn und die Befestigungsschrauben sind in den Produkttabellen angegeben.



Der Lastpunkt muss unterhalb der Laufbahnkurve liegen, sonst ist das Lager nicht ausreichend dimensioniert.

Statische äquivalente Lagerbelastung bei vorhandener Radiallast ermitteln



Radiallasten können nur berücksichtigt werden, wenn die Radiallast F_{0r} kleiner ist als die radiale statische Tragzahl C_{0r} > 1156 |

Die statisch äquivalente Lagerbelastung bei vorhandener Radiallast wird folgendermaßen ermittelt:

- Kennwert der Lastexzentrizität ϵ nach > 1138 | 3 berechnen
- Statischen radialen Lastbeiwert f_{0r} ermitteln. Dazu:
 - Verhältnis F_{0r}/F_{0a} in > 1139 | 8 beziehungsweise > 1139 | 9 bestimmen
 - aus dem Verhältnis F_{0r}/F_{0a} und ϵ den statischen radialen Lastbeiwert f_{0r} aus > 1139 | 8 beziehungsweise > 1139 | 9 ermitteln
- Anwendungsfaktor f_A > 1139 | 4 und eventuell notwendigen Sicherheitsfaktor f_S bestimmen
- Äquivalente axiale Lagerbelastung F_{0q} und äquivalente Kippmomentbelastung M_{0q} nach Gleichungen berechnen > 1138 | 4 und > 1138 | 5
- Mit den Werten von F_{0q} und M_{0q} den Lastpunkt im statischen Grenzlastdiagramm Laufbahn ermitteln > 1156 |



Der Lastpunkt muss unterhalb der Laufbahnkurve liegen, sonst ist das Lager nicht ausreichend dimensioniert.

3
Kennwert der Lastexzentrizität

$$\epsilon = \frac{2\,000 \cdot M_{0k}}{F_{0a} \cdot D_M}$$

4
Äquivalente Lagerbelastung (statisch)

$$F_{0q} = F_{0a} \cdot f_A \cdot f_S \cdot f_{0r}$$

5
Äquivalente Kippmomentbelastung (statisch)

$$M_{0q} = M_{0k} \cdot f_A \cdot f_S \cdot f_{0r}$$

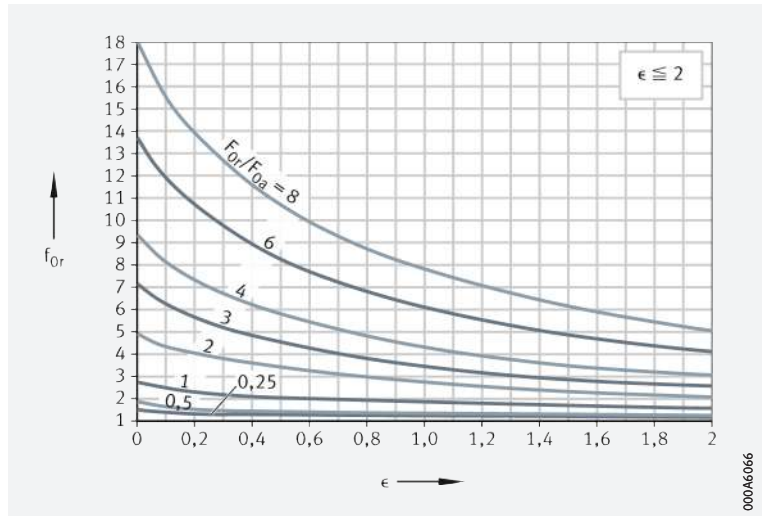
Legende

ϵ	–	Kennwert der Lastexzentrizität
M_{0k}	kNm	Statische Kippmomentbelastung
F_{0a}	kN	Axiale statische Lagerbelastung
D_M	mm	Wälzkörper-Mittendurchmesser > 1156
F_{0q}	kN	Äquivalente Lagerbelastung (statisch)
f_A	–	Anwendungsfaktor > 1139 4
f_S	–	Faktor für zusätzliche Sicherheit > 1140
f_{0r}	–	Statischer radialer Lastbeiwert > 1139 8 beziehungsweise > 1139 9
M_{0q}	kNm	Äquivalente Kippmomentbelastung (statisch).

8

Statischer radialer Lastbeiwert

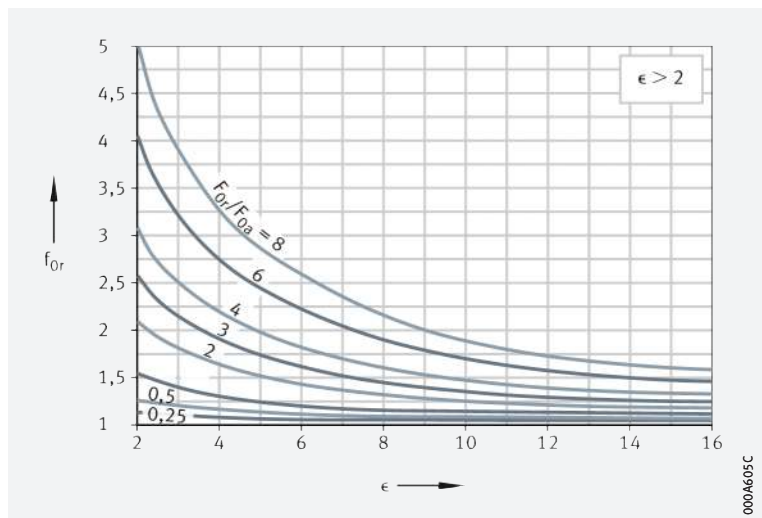
- f_{Or} = Statischer radialer Lastbeiwert
- ϵ = Kennwert der Lastexzentrizität; $\epsilon \leq 2$
- F_{0a} = Axiale statische Lagerbelastung
- F_{Or} = Radiale statische Lagerbelastung



9

Statischer radialer Lastbeiwert

- f_{Or} = Statischer radialer Lastbeiwert
- ϵ = Kennwert der Lastexzentrizität; $\epsilon > 2$
- F_{0a} = Axiale statische Lagerbelastung
- F_{Or} = Radiale statische Lagerbelastung



Anwendungsfaktoren

Die Anwendungsfaktoren f_A sind Erfahrungswerte aus der Praxis ► 1139 | 4. Sie berücksichtigen die wichtigsten Anforderungen, zum Beispiel Art und Schwere des Einsatzes, Steifigkeit, Laufgenauigkeit. Sind genaue Anforderungen für eine Anwendung bekannt, können die Werte entsprechend verändert werden.



Anwendungsfaktoren < 1 dürfen nicht eingesetzt werden.

Ein großer Teil der Anwendungen kann mit dem Faktor 1 statisch berechnet werden, zum Beispiel Lager für Getriebe, Drehtische.

Neben der statischen Berechnung sollte auch immer die Lebensdauer überprüft werden ► 1142.

4

Anwendungsfaktoren f_A

Anwendung	Einsatz- und Anforderungskriterien	Anwendungsfaktor f_A
Roboter	Steifigkeit	1,25
Antennen	Genauigkeit	1,5
Werkzeugmaschinen	Genauigkeit	1,5
Messtechnik	Laufruhe	2
Medizintechnik	Laufruhe	1,5

Sicherheitsfaktoren

Der Faktor für eine zusätzliche Sicherheit f_S ist gleich 1.

Im Normalfall muss bei der Berechnung keine zusätzliche Sicherheit eingerechnet werden.



In Sonderfällen, zum Beispiel Abnahmespezifikationen, werksinternen Vorschriften, Vorgaben von Prüfungsgesellschaften, sind entsprechende Sicherheitsfaktoren einzusetzen.

Berechnungsbeispiel

Das Kreuzrollenlager SX011860 soll auf seine statische Tragfähigkeit überprüft werden.

Gegeben

Statische Lagerbelastung (axial)	$F_{0a} = 70 \text{ kN}$
Statische Lagerbelastung (radial)	$F_{0r} = 17,5 \text{ kN}$
Statische Kippmomentbelastung	$M_{0k} = 22,5 \text{ kNm}$
Wälzkörper-Mittendurchmesser	$D_M = 340 \text{ mm}$
Anwendungsfaktor	$f_A = 1,25$
Sicherheitsfaktor	$f_S = 1$

Gesucht

Statische Tragfähigkeit des Lagers

Lösung

f16
Kennwert der Lastexzentrizität

$$\epsilon = \frac{2000 \cdot M_{0k}}{F_{0a} \cdot D_M}$$



$$\epsilon = \frac{2000 \cdot 22,5}{70 \cdot 340} = 1,89$$

$$\frac{F_{0r}}{F_{0a}} = \frac{17,5}{70} = 0,25$$

$$f_{0r} = 1,2$$

Legende

ϵ	-	Kennwert der Lastexzentrizität
M_{0k}	kNm	Statische Kippmomentbelastung
F_{0a}	kN	Statische Lagerbelastung (axial)
D_M	mm	Wälzkörper-Mittendurchmesser
F_{0r}	kN	Statische Lagerbelastung (radial)
f_{0r}	-	Statischer radialer Lastbeiwert ▶ 1139 ☞ 8 beziehungsweise ▶ 1139 ☞ 9.

f17
Äquivalente Lagerbelastung (statisch)

$$F_{0q} = F_{0a} \cdot f_A \cdot f_S \cdot f_{0r}$$



$$F_{0q} = 70 \cdot 1,25 \cdot 1 \cdot 1,2 = 105 \text{ kN}$$

Legende

F_{0q}	kN	Äquivalente Lagerbelastung (statisch)
F_{0a}	kN	Statische Lagerbelastung (axial)
f_A	-	Anwendungsfaktor
f_S	-	Faktor für zusätzliche Sicherheit.

f18
Äquivalente Kippmomentbelastung (statisch)

$$M_{0q} = M_{0k} \cdot f_A \cdot f_S \cdot f_{0r}$$



$$M_{0q} = 22,5 \cdot 1,25 \cdot 1 \cdot 1,2 = 33,75 \text{ kNm}$$

Legende

M_{0q}	kNm	Äquivalente Kippmomentbelastung (statisch)
M_{0k}	kNm	Statische Kippmomentbelastung
f_A	-	Anwendungsfaktor
f_S	-	Faktor für zusätzliche Sicherheit.

Lastpunkt im statischen Grenzlastdiagramm bestimmen – statische Tragfähigkeit überprüfen

Mit den Werten von F_{0q} und M_{0q} wird der Lastpunkt in den statischen Grenzlastdiagrammen Laufbahn und Befestigungsschrauben bestimmt
 ► 1141 | 10 und ► 1141 | 11.

Der Lastpunkt liegt unterhalb der Laufbahn- und Schraubenkurve.
 Das Lager ist ausreichend dimensioniert und damit für die Anwendung geeignet.

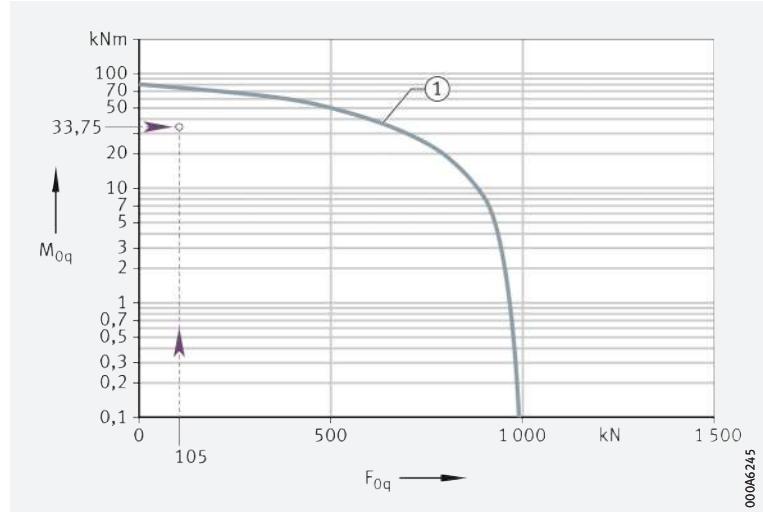
10

Statisches Grenzlastdiagramm Laufbahn – aufliegende Belastung

M_{0q} = Äquivalente Kippmoment-
belastung

F_{0q} = Äquivalente Lagerbelastung

① Laufbahnkurve



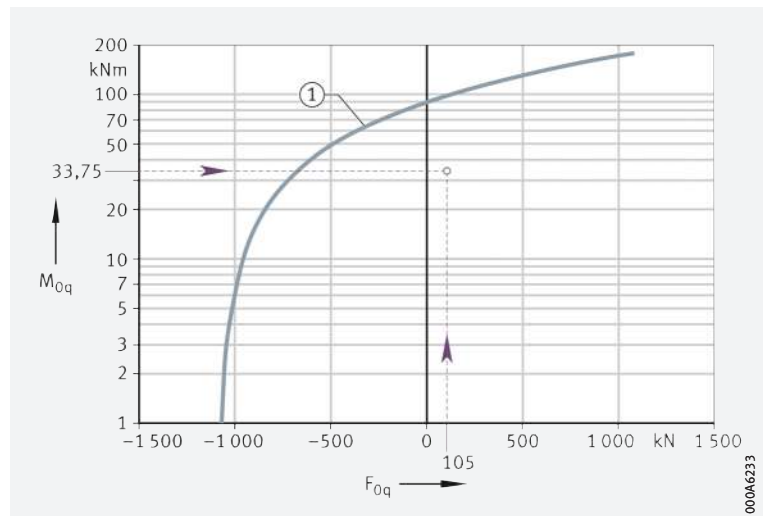
11

Statisches Grenzlastdiagramm Befestigungsschrauben – aufliegende Belastung

M_{0q} = Äquivalente Kippmoment-
belastung

F_{0q} = Äquivalente Lagerbelastung

① Schraubenkurve



☞ Für dynamisch
beanspruchte Lager gilt
die dynamische Tragfähigkeit

Dynamische Tragfähigkeit

Dynamisch beanspruchte Kreuzrollenlager, das heißt überwiegend rotierend betriebene Lager, werden nach ihrer dynamischen Tragfähigkeit dimensioniert. Die Größe eines dynamisch beanspruchten Lagers kann näherungsweise durch die dynamischen Tragzahlen C und die nominelle Lebensdauer L oder L_h überprüft werden.

Nominelle Lebensdauer ermitteln

Die Lebensdauer-Gleichungen L und L_h sind nur gültig:

- bei einer Lastanordnung nach ▶ 1142 | ☐ 12
- wenn alle Anforderungen bezüglich Befestigung (die Lagerringe müssen starr beziehungsweise fest mit der Anschlusskonstruktion verbunden sein), Einbau, Schmierung und Abdichtung erfüllt sind
- wenn Belastung und Drehzahl während des Betriebs als konstant angesehen werden können. Sind Belastung und Drehzahl nicht konstant, können äquivalente Betriebswerte bestimmt werden, die die gleichen Ermüdungen verursachen wie die tatsächlichen Beanspruchungen
- wenn das Belastungsverhältnis $F_r/F_a \leq 8$ ist.



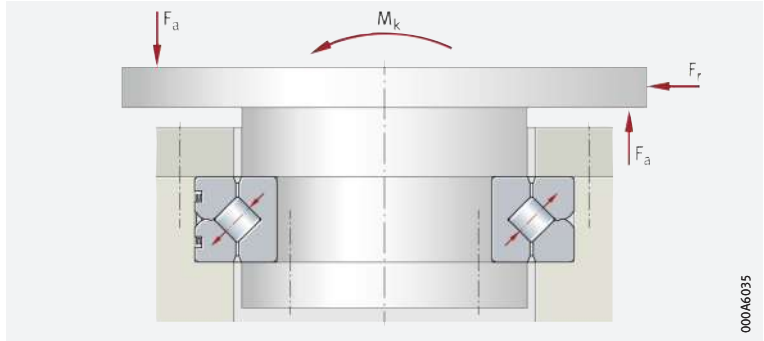
Bei komplexeren Lastanordnungen, einem Verhältnis $F_r/F_a > 8$ oder bei Abweichungen von den genannten Bedingungen bitte rückfragen.

☐ 12 Lastanordnung

F_a = Axiale dynamische Lagerbelastung

F_r = Radiale dynamische Lagerbelastung

M_k = Dynamische Kippmomentbelastung



000A6035

Nominelle Lebensdauer für kombiniert belastete Lager ermitteln

Für kombiniert belastete Lager, also Lager mit Axial-, Radial- und Kippmomentbelastung, wird die Lebensdauer L oder L_h folgendermaßen ermittelt:

- Verhältnis der radialen dynamischen Lagerbelastung F_r zur axialen dynamischen Lagerbelastung F_a (F_r/F_a) bestimmen
- Kennwert der Lastexzentrizität ϵ berechnen ▶ 1142 | § 9
- aus den Werten von ϵ und dem Verhältnis F_r/F_a dynamischen Lastfaktor k_F ermitteln ▶ 1143 | ☐ 13
- dynamisch äquivalente axiale Lagerbelastung $P_a = k_F \cdot F_a$ berechnen ▶ 1142 | § 10
- dynamisch äquivalente axiale Lagerbelastung P_a und die axiale dynamische Tragzahl C_a in die Lebensdauergleichungen L beziehungsweise L_h einsetzen und die Lebensdauer berechnen ▶ 1142 | § 11 und ▶ 1143 | § 12

Bei Schwenkbetrieb in die Lebensdauergleichung L_h ermittelte Betriebsdrehzahl n einsetzen ▶ 1143 | § 13.

§ 9
Kennwert der Lastexzentrizität

$$\epsilon = \frac{2000 \cdot M_k}{F_a \cdot D_M}$$

§ 10
Dynamisch äquivalente axiale Lagerbelastung

$$P_a = k_F \cdot F_a$$

§ 11
Nominelle Lebensdauer in Millionen Umdrehungen

$$L_{10} = \left(\frac{C_a}{P_a} \right)^p$$

f12
Nominelle Lebensdauer
in Betriebsstunden

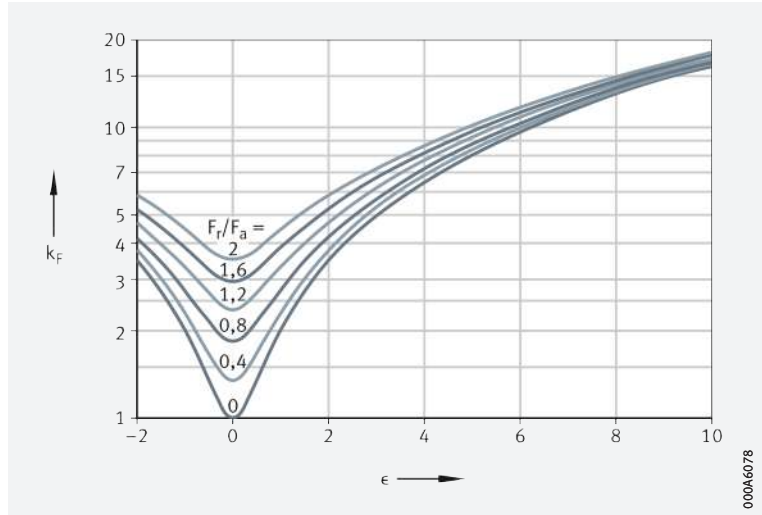
$$L_{10h} = \frac{16666}{n} \cdot \left(\frac{C_a}{P_a} \right)^p$$

f13
Betriebsdrehzahl

$$n = n_{osc} \cdot \frac{\gamma}{90^\circ}$$

13
Dynamischer Lastfaktor

- k_F = Dynamischer Lastfaktor
- ϵ = Kennwert der Lastexzentrizität
- F_a = Axiale dynamische Lagerbelastung
- F_r = Radiale dynamische Lagerbelastung



Nominelle Lebensdauer für rein radial belastete Lager ermitteln

Für rein radial belastete Drehverbindungen werden in die Lebensdauergleichungen L und L_h folgende Werte eingesetzt:

- $P_r = F_r$
- die radiale dynamische Tragzahl C_r .

f14
Nominelle Lebensdauer
in Millionen Umdrehungen

$$L_{10} = \left(\frac{C_r}{P_r} \right)^p$$

f15
Nominelle Lebensdauer
in Betriebsstunden




$$L_{10h} = \frac{16666}{n} \cdot \left(\frac{C_r}{P_r} \right)^p$$

Legende

ϵ	–	Kennwert der Lastexzentrizität
M_k	kNm	Dynamische Kippmomentbelastung
F_a	kN	Axiale dynamische Lagerbelastung
D_M	mm	Wälzkörper-Mittendurchmesser ▶ 1156
P_a	kN	Dynamisch äquivalente axiale Lagerbelastung. Für rein radial belastete Lager P_r einsetzen
k_F	–	Dynamischer Lastfaktor ▶ 1143 13
L_{10}	10^6	Nominelle Lebensdauer in Millionen Umdrehungen
C_a, C_r	kN	Axiale oder radiale dynamische Tragzahl ▶ 1156. Für rein radial belastete Lager C_r einsetzen
p	–	Lebensdauerexponent für Kreuzrollenlager: $p = 10/3$
L_{10h}	h	Nominelle Lebensdauer in Betriebsstunden
n	min^{-1}	Betriebsdrehzahl
n_{osc}	min^{-1}	Frequenz der Hin- und Herbewegung
γ	°	Halber Schwenkwinkel
P_r	kN	Dynamisch äquivalente radiale Lagerbelastung
F_r	kN	Radiale dynamische Lagerbelastung.

Berechnungsbeispiel

Für das Kreuzrollenlager SX011820 soll die nominelle Lebensdauer L in Millionen Umdrehungen überprüft werden.

 Gegeben	Kreuzrollenlager	SX011820
	Wälzkörper-Mittendurchmesser 	$D_M = 112 \text{ mm}$
	Dynamische Tragzahl (axial) 	$C_a = 28 \text{ kN}$
	Lebensdauerexponent für Kreuzrollenlager	$p = 10/3$
	Dynamische Lagerbelastung (axial)	$F_a = 20 \text{ kN}$
	Dynamische Lagerbelastung (radial)	$F_r = 4 \text{ kN}$
	Dynamische Kippmomentbelastung	$M_k = 1 \text{ kNm}$

 **Gesucht** Nominelle Lebensdauer L_{10} in Millionen Umdrehungen

Lösung

 **f16**
Kennwert der Lastexzentrizität

$$\epsilon = \frac{2000 \cdot M_k}{F_a \cdot D_M}$$


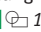


$$\epsilon = \frac{2000 \cdot 1}{20 \cdot 112} = 0,89$$

$$\frac{F_r}{F_a} = \frac{4}{20} = 0,2$$

$$k_F = 2,1$$

Legende

ϵ	-	Kennwert der Lastexzentrizität
M_k	kNm	Dynamische Kippmomentbelastung
F_a	kN	Axiale dynamische Lagerbelastung
D_M	mm	Wälzkörper-Mittendurchmesser 
F_r	kN	Radiale dynamische Lagerbelastung
k_F	-	Dynamischer Lastfaktor  13.


 **f17**
Äquivalente Lagerbelastung (statisch)

$$P_a = k_F \cdot F_a$$



$$P_a = 2,1 \cdot 20 \text{ kN} = 42 \text{ kN}$$

Legende

P_a	kN	Dynamisch äquivalente axiale Lagerbelastung. Für rein radial belastete Lager P_r einsetzen
k_F	-	Dynamischer Lastfaktor  13
F_a	kN	Axiale dynamische Lagerbelastung.


 **f18**
Nominelle Lebensdauer in Millionen Umdrehungen

$$L_{10} = \left(\frac{C_a}{P_a} \right)^p$$

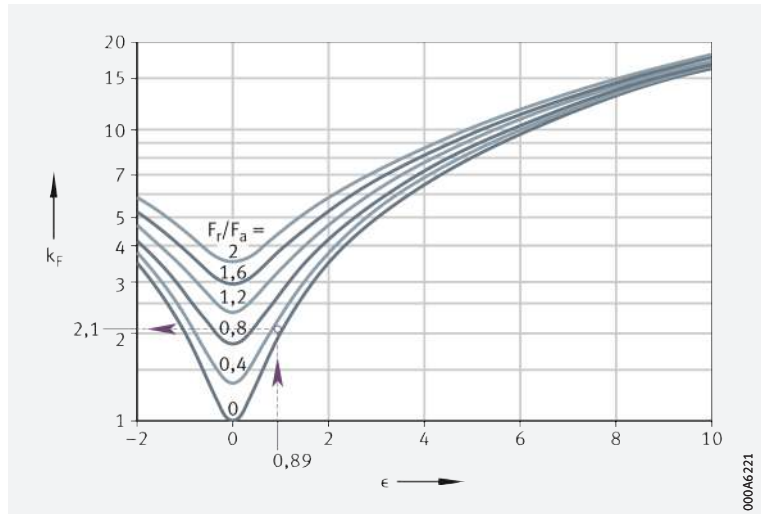


$$L_{10} = \left(\frac{28}{42} \right)^{10/3} = 0,26 \cdot 10^6 \text{ Umdrehungen}$$

Legende

L_{10}	10^6	Nominelle Lebensdauer in Millionen Umdrehungen Für rein radial belastete Lager P_r einsetzen
C_a, C_r	kN	Axiale oder radiale dynamische Tragzahl 
P_a	kN	Dynamisch äquivalente axiale Lagerbelastung. Für rein radial belastete Lager P_r einsetzen
p	-	Lebensdauerexponent für Kreuzrollenlager: $p = 10/3$.

14

Dynamischer Lastfaktor k_F
für Kreuzrollenlager k_F = Dynamischer Lastfaktor ϵ = Kennwert der Lastexzentrizität F_a = Axiale dynamische Lagerbelastung F_r = Radiale dynamische Lagerbelastung

Tragfähigkeit der Befestigungsschrauben ermitteln

Zusätzlich zur Laufbahn muss auch die Tragfähigkeit der Befestigungsschrauben überprüft werden. Grundlage dafür sind die Angaben ► 1136.

Die Tragfähigkeit der Befestigungsschrauben kann überprüft werden, wenn folgende Bedingungen erfüllt sind:

- die Kriterien nach ► 1136
 - die Schrauben werden mit einem Drehmomentschlüssel vorschriftsmäßig angezogen
 - Schraubenanziehfaktor $\alpha_A = 1,6$
 - Anziehdrehmomente ► 1151 | 8 bis ► 1151 | 9
- die zulässige Flächenpressung ist nicht überschritten
- die empfohlene Schraubengröße, -anzahl und -qualität werden verwendet.

Maß für die Tragfähigkeit

Die Tragfähigkeit der Schrauben wird beschrieben durch:

- die Kurven in den statischen Grenzlastdiagrammen für Befestigungsschrauben in den Produkttabellen
- die maximal zulässige Radialbelastung $F_{r\text{per}}$ (Reibschluss).

Die Schraubenkurven sind in den statischen Grenzlastdiagrammen für Befestigungsschrauben angegeben. Den Kurven liegen Schrauben der Festigkeitsklasse 10.9 zugrunde, angezogen auf 90% der Streckgrenze einschließlich Torsionsanteil.

Werden Schrauben der Festigkeitsklasse 8.8 oder 12.9 eingesetzt, müssen die statisch äquivalenten Belastungen F_{0q} und M_{0q} , ► 1136, mit folgenden Faktoren umgerechnet werden:

- Festigkeitsklasse 8.8 ($F_{0q} \cdot 1,65$, $M_{0q} \cdot 1,65$)
- Festigkeitsklasse 12.9 ($F_{0q} \cdot 0,8$, $M_{0q} \cdot 0,8$).

Statisches Grenzlastdiagramm für Befestigungsschrauben – Beispiel

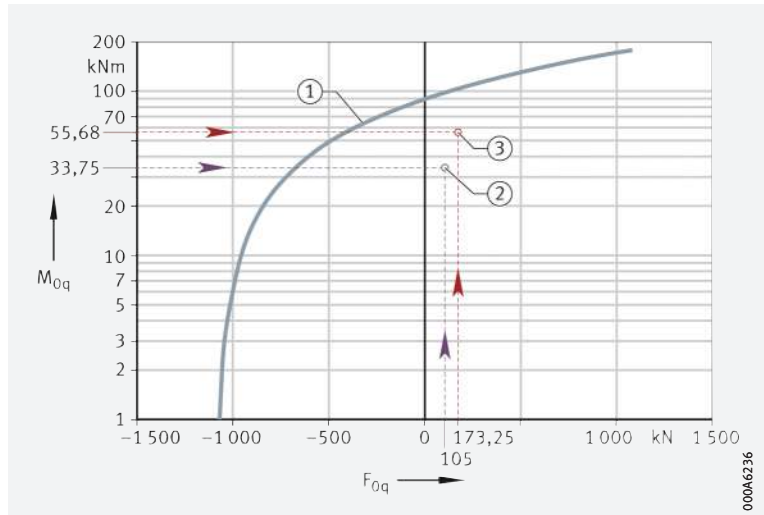
15

Statisches Grenzlastdiagramm
Befestigungsschrauben – Beispiel
für Kreuzrollenlager SX011860

M_{0q} = Äquivalente Kippmoment-
belastung (statisch)

F_{0q} = Äquivalente axiale Lager-
belastung (statisch)

- ① Schraubenkurve
- ② Lastpunkt bei Schrauben mit
normaler Festigkeitsklasse
(10.9)
- ③ Lastpunkt bei Schrauben mit
Festigkeitsklasse 8.8



Statische Tragfähigkeit der Schrauben überprüfen

Die Streckgrenze der Schraube begrenzt ihre statische Tragfähigkeit.

Für Anwendungen ohne und mit Radiallast

Es sind die äquivalente statische Lagerbelastungen F_{0q} und M_{0q} zu bestimmen.

Anschließend wird mit den Werten F_{0q} und M_{0q} der Lastpunkt im statischen Grenzlastdiagramm für Befestigungsschrauben bestimmt, siehe Diagramme in den Produkttabellen ►1158|

Der Lastpunkt muss unterhalb der entsprechenden Schraubenkurve liegen.

Radialbelastung und statische Tragfähigkeit der Schrauben

Treten bei unzentrierten Lagerringen radiale Belastungen auf, dann muss die Verschraubung auch verhindern, dass sich die Lagerringe auf der Anschlusskonstruktion verschieben.

Um das zu überprüfen:

- radiale Belastung des Lagers mit einem Anwendungsfaktor f_A multiplizieren ►1139|
- ermittelte Werte mit der maximal zulässigen Radialbelastung $F_{r\text{per}}$ vergleichen.

Die maximale radiale Belastung $F_{r\text{per}}$ der Befestigungsschrauben hängt von ihrem Reibschluss ab und nicht von der radialen Tragfähigkeit des Lagers.

Ist die radiale Belastung des Lagers höher als der Reibschluss der Befestigungsschrauben oder liegen sehr hohe Radialbelastungen vor ($F_r/F_a > 4$), bitte rückfragen.

Dynamische Tragfähigkeit der Schrauben überprüfen

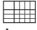
Die dynamische Tragfähigkeit der Schrauben entspricht der Dauerfestigkeit der Schraube.

Dynamische Tragfähigkeit

Mit den vorhandenen dynamischen Belastungen werden die äquivalenten Belastungen F_{0q} und M_{0q} ermittelt.

Anstelle des Anwendungsfaktors f_A ist dabei jedoch die Betriebsbelastung immer um folgenden Faktor zu erhöhen:

- Festigkeitsklasse 8.8 (Faktor 1,8),
- Festigkeitsklasse 10.9 (Faktor 1,6),
- Festigkeitsklasse 12.9 (Faktor 1,5).

Anschließend ist die Tragfähigkeit im statischen Grenzlastdiagramm für Befestigungsschrauben zu überprüfen ▶ 1156 | .
Der Lastpunkt muss unterhalb der entsprechenden Schraubenkurve liegen.




1.15 Mindestbelastung

Um Schlupfschäden zu vermeiden, ist eine Mindestlast notwendig

Damit zwischen den Kontaktpartnern kein Schlupf auftritt, müssen die Kreuzrollenlager stets ausreichend hoch belastet sein. In den meisten Fällen ist die Belastung allerdings durch das Gewicht der gelagerten Teile und die äußeren Kräfte schon ausreichend hoch.

1.16 Gestaltung der Lagerung

Die Ausführung der Anschlusskonstruktion beeinflusst die Funktion der Lager erheblich

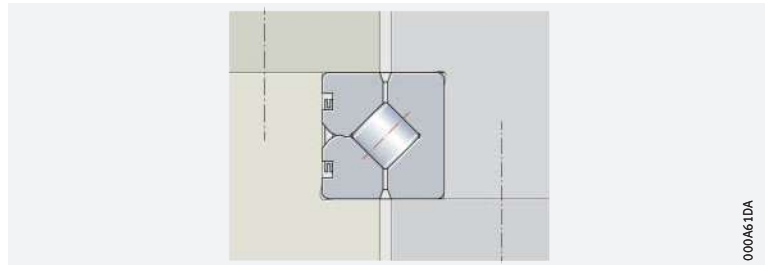
Kreuzrollenlager SX sind hoch belastbar. Durch die X-Anordnung der Zylinderrollen übertragen die Lager axiale Kräfte aus beiden Richtungen, radiale Belastungen, Kippmomentbelastungen und beliebige Lastkombinationen. Damit diese Vorteile umfassend genutzt werden können, muss die Anschlusskonstruktion entsprechend steif gestaltet sein. Die Lageringeringe müssen immer fest und gleichmäßig über den Umfang und die Breite der Ringe unterstützt sein ▶ 1147 |  16.



Anschlusskonstruktion nur nach den Angaben in diesem Kapitel auslegen. Abweichungen von den Vorgaben, der Werkstofffestigkeit und den Anschlussbauteilen mindern die Tragfähigkeit und Gebrauchsdauer der Lager erheblich.

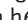
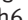




 **16**
Gleichmäßige Unterstützung der Lagerringe durch die Anschlusskonstruktion



Wellen- und Gehäusetoleranzen

Für Normalanwendungen genügen die Toleranzklasse K7  für das Gehäuse und h7  für die Welle ▶ 1147 |  5 und ▶ 1148 |  6.

Bei Präzisionsanwendungen ist der Lagersitz im Gehäuse in der Toleranzklasse K6 , auf der Welle in h6  auszuführen ▶ 1147 |  5 und ▶ 1148 |  6.

 **5**
Einbautoleranzen für die Welle

Nennmaß d_i mm		Toleranzklassen			
>	≤	h6		h7	
		oberes Abmaß μm	unteres Abmaß μm	oberes Abmaß μm	unteres Abmaß μm
65	80	0	-19	0	-30
80	100	0	-22	0	-35
100	120	0	-22	0	-35
120	140	0	-25	0	-40
140	160	0	-25	0	-40
160	180	0	-25	0	-40

Fortsetzung ▼

5
Einbautoleranzen
für die Welle

Nennmaß d_i mm		Toleranzklassen			
>	\leq	h6		h7	
		oberes Abmaß	unteres Abmaß	oberes Abmaß	unteres Abmaß
		μm	μm	μm	μm
180	200	0	-29	0	-46
200	225	0	-29	0	-46
225	250	0	-29	0	-46
250	280	0	-32	0	-52
280	315	0	-32	0	-52
315	355	0	-36	0	-57
355	400	0	-36	0	-57
400	450	0	-40	0	-63
450	500	0	-40	0	-63

Fortsetzung ▲

6
Einbautoleranzen
für die Gehäusebohrung

Nennmaß D_a mm		Toleranzklassen			
>	\leq	K6		K7	
		oberes Abmaß	unteres Abmaß	oberes Abmaß	unteres Abmaß
		μm	μm	μm	μm
80	100	+4	-18	+10	-25
100	120	+4	-18	+10	-25
120	140	+4	-21	+12	-28
140	160	+4	-21	+12	-28
160	180	+4	-21	+12	-28
180	200	+5	-24	+13	-33
200	225	+5	-24	+13	-33
225	250	+5	-24	+13	-33
250	280	+5	-27	+16	-36
280	315	+5	-27	+16	-36
315	355	+7	-29	+17	-40
355	400	+7	-29	+17	-40
400	450	+8	-32	+18	-45
450	500	+8	-32	+18	-45
500	560	0	-44	0	-70
560	630	0	-44	0	-70

Befestigung durch Klemmringe

Zum Befestigen der Kreuzrollenlager SX haben sich Klemmringe bewährt
 ► 1150 |  17.



Die Lagerringe sind immer fest und gleichmäßig über den Umfang und die Breite der Ringe zu unterstützen.

Die Mindestdicke s für Klemmringe und Anschlussflansche darf nicht unterschritten werden.

Senkungen nach DIN 74, Form J, für Schrauben nach DIN 6912 sind zulässig. Für tiefere Senkungen muss die Dicke des Klemmrings s um das Maß der zusätzlichen Senktiefe erhöht werden.

Anschlussmaße ► 1150 |  7 und ► 1150 |  17. Mindestfestigkeit der Klemmringe ► 1149.

Lagersitztiefe

Damit die Klemmringe das Lager sicher halten, muss die Lagersitztiefe t nach Vorgabe ausgeführt werden ► 1150 |  7 und ► 1150 |  17.



Die Tiefe des Lagersitzes beeinflusst das Lagerspiel und den Drehwiderstand.

Bei Lagern mit Vorspannung (Nachsetzzeichen VSP) ist der Drehwiderstand grundsätzlich höher.

Werden besondere Anforderungen an den Drehwiderstand gestellt, sollte die Tiefe t in Abstimmung mit der jeweiligen Höhe des Lagerrings gefertigt werden. Dabei hat sich bewährt, die Tiefe t mit den gleichen oder weiter eingengten Abmaßen wie das Maß h in den Produkttabellen zu tolerieren. Zur Sicherheit sollten in diesem Fall jedoch eigene Versuche durchgeführt werden.



Mindestfestigkeit der Klemmringe

Für Schrauben 10.9 muss die Mindestfestigkeit unter den Schraubenköpfen beziehungsweise Muttern 500 N/mm^2 betragen. Bei diesen Schrauben sind keine Unterlegscheiben notwendig.

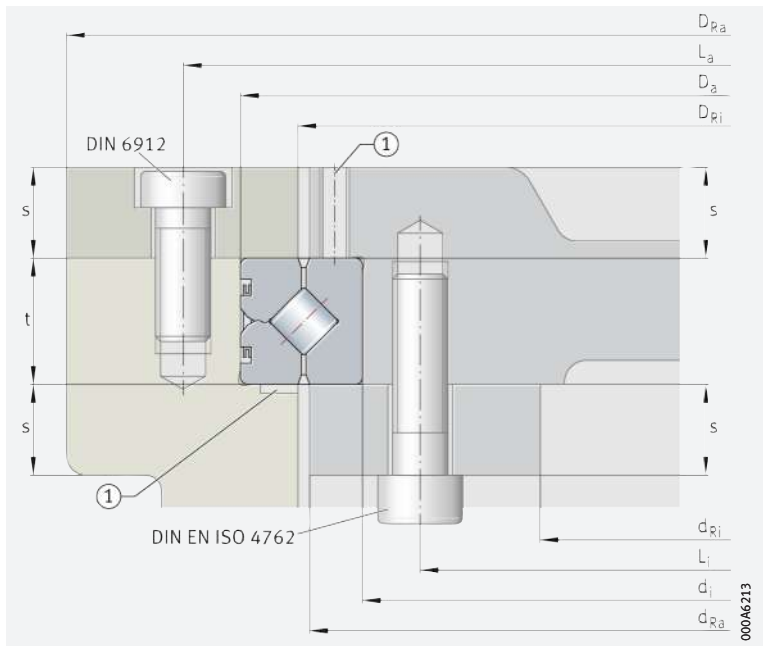
Bei Befestigungsschrauben 12.9 darf die Mindestfestigkeit von 850 N/mm^2 nicht unterschritten werden oder es müssen vergütete Unterlegscheiben unter den Schraubenköpfen beziehungsweise vergütete Muttern verwendet werden.

7
Anschlussmaße

Kurzzeichen	Anschlussmaße in mm										
	d_i h7 (h6)	D_a K7 (K6)	t	s min.	d_{Ra}	d_{Ri}	D_{Ri}	D_{Ra}	L_i max.	L_a min.	
SX011814	70	90	10 -0,005 -0,015	8	78	42	82	118	60	100	
SX011818	90	115	13 -0,005 -0,020	10	100	61	104	144	80	125	
SX011820	100	125	13 -0,005 -0,020	10	110	71	114	154	90	135	
SX011824	120	150	16 -0,005 -0,025	12	132	84	138	186	108	162	
SX011828	140	175	18 -0,005 -0,030	14	154	94	160	221	124	191	
SX011832	160	200	20 -0,02 -0,05	15	177	111	183	249	144	216	
SX011836	180	225	22 -0,02 -0,05	17	199	121	205	284	160	245	
SX011840	200	250	24 -0,02 -0,06	18	221	139	229	311	180	270	
SX011848	240	300	28 -0,02 -0,06	21	269	166	274	374	216	324	
SX011860	300	380	38 -0,04 -0,10	29	335	201	345	479	268	412	
SX011868	340	420	38 -0,04 -0,10	29	375	241	385	519	308	452	
SX011880	400	500	46 -0,04 -0,10	35	445	275	455	625	360	540	
SX0118/500	500	620	56 -0,04 -0,10	42	554	350	566	700	452	668	

17
Klemmringe, Lagersitztiefe,
Anschlussmaße

① Nuten, Abdrückgewinde oder Ähnliches für den Ausbau



Befestigungsschrauben

Zur Befestigung der Lagerringe oder Klemmringe sind Schrauben der Festigkeitsklasse 10.9 geeignet ► 1151 | 8.



Abweichungen von der empfohlenen Abmessung, der Festigkeitsklasse und der Anzahl der Schrauben reduzieren die Tragfähigkeit und Gebrauchsdauer der Lager erheblich.

Bei Schrauben 12.9 ist die Mindestfestigkeit der Klemmringe zu beachten oder es sind vergütete Unterlegscheiben zu verwenden.

 8
Befestigungsschrauben

Kreuzrollenlager	Befestigungsschrauben Festigkeitsklasse 10.9		Anzieh- drehmoment M_A Nm
	Abmessung	Anzahl	
SX011814	M5	18	7
SX011818	M5	24	7
SX011820	M5	24	7
SX011824	M6	24	11,7
SX011828	M8	24	27,8
SX011832	M8	24	27,8
SX011836	M10	24	55,6
SX011840	M10	24	55,6
SX011848	M12	24	98,4
SX011860	M16	24	247
SX011868	M16	24	247
SX011880	M20	24	481
SX0118/500	M24	24	831




Schraubensicherungen

Normalerweise sind die Schrauben durch die richtige Vorspannung ausreichend gesichert ► 1151 | 9 und ► 1152 | 10. Bei regelmäßigen Stoßbelastungen oder Vibrationen kann jedoch eine zusätzliche Schraubensicherung notwendig sein.



Nicht jede Schraubensicherung ist für Kreuzrollenlager geeignet. Niemals Spannscheiben oder Federringe verwenden.

Allgemeine Informationen zu Schraubensicherungen sind in DIN 25201-4:2004 aufgeführt. Im Anwendungsfall bitte bei den entsprechenden Fachfirmen anfragen.

 9
Anziehdrehmomente M_A
für das drehmomentgesteuerte
Anziehen von Schaftschrauben

Befestigungs- schraube	Spannungs- querschnitt A_S mm ²	Kern- querschnitt A_{d3} mm ²	Anziehdrehmoment M_A ¹⁾ in Nm für Festigkeitsklasse		
			8.8	10.9	12.9
M4	8,78	7,75	2,25	3,31	3,87
M5	14,2	12,7	4,61	6,77	7,92
M6	20,1	17,9	7,8	11,5	13,4
M8	36,6	32,8	19,1	28	32,8
M10	58	52,3	38	55,8	65,3
M12	84,3	76,2	66,5	97,7	114
M14	115	105	107	156	183
M16	157	144	168	246	288
M18	192	175	229	336	394
M20	245	225	327	481	562
M22	303	282	450	661	773
M24	353	324	565	830	972

¹⁾ M_A nach Richtlinie VDI 2230
(Februar 2003) für $\mu_K = 0,08$
und $\mu_G = 0,12$.



Montagevorspannkraft F_M
für das drehmomentgesteuerte
Anziehen von Schachtschrauben

Befestigungsschraube	Spannungsquerschnitt A_S mm ²	Kernquerschnitt A_{d3} mm ²	Montagevorspannkraft $F_M^{1)}$ in kN für Festigkeitsklasse		
			8.8	10.9	12.9
M4	8,78	7,75	4,05	5,95	6,96
M5	14,2	12,7	6,63	9,74	11,4
M6	20,1	17,9	9,36	13,7	16,1
M8	36,6	32,8	17,2	25,2	29,5
M10	58	52,3	27,3	40,2	47
M12	84,3	76,2	39,9	58,5	68,5
M14	115	105	54,7	80,4	94,1
M16	157	144	75,3	111	129
M18	192	175	91,6	134	157
M20	245	225	118	173	202
M22	303	282	147	216	253
M24	353	324	169	249	291

¹⁾ F_M nach Richtlinie VDI 2230
(Februar 2003) für $\mu_G = 0,12$.

1.17

Ein- und Ausbau

Kreuzrollenlager einbauen

Die Bohrungen und Kanten der Anschlussbauteile müssen gratfrei sein. Die Auflageflächen für die Lagerringe müssen sauber sein.

Die Sitz- und Anlageflächen der Lagerringe an der Anschlusskonstruktion sind leicht zu ölen oder zu fetten.

Gewinde der Befestigungsschrauben leicht ölen, um unterschiedliche Reibungsfaktoren zu verhindern (Schrauben, die mit Klebstoff gesichert werden, nicht ölen oder fetten).



Sicherstellen, dass alle Anschlussbauteile und Schmierstoffkanäle frei von Reinigungs-, Lösungsmitteln und Waschemulsionen sind.

Die Lagersitzflächen können rosten oder das Laufbahnsystem kann verunreinigt werden.

Montagekräfte nur auf den zu montierenden Lagerring aufbringen; Kräfte niemals über Wälzkörper oder Dichtungen leiten. Direkte Schläge auf die Lagerringe unbedingt vermeiden.

Lagerringe nacheinander und ohne äußere Last befestigen.

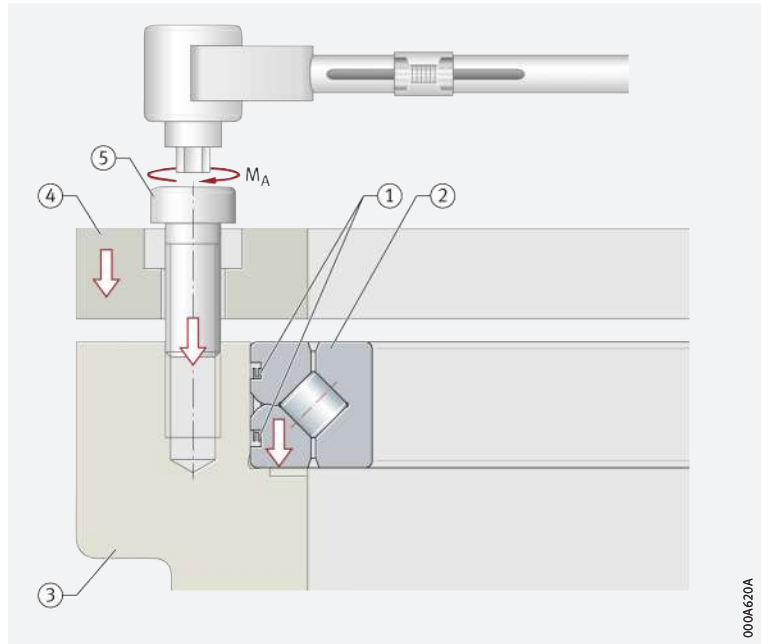
Der Außenring ist gesprengt und durch drei Halteringe ① zusammengehalten ► 1153 | 18. Halteringe niemals auf Zug belasten.

Äußeren Lagerring befestigen

Einbau des Rings ► 1153 | 18:

- Lager ② mit dem Außenring in die äußere Anschlusskonstruktion ③ einführen oder einpressen
- Äußeren Klemmring ④ positionieren
- Befestigungsschrauben ⑤ in den Klemmring einsetzen und schrittweise auf das vorgeschriebene Anziehdrehmoment M_A anziehen
 - Schrauben über Kreuz anziehen, damit keine unzulässigen Schwan- kungen zwischen den Schraubenspannkraften auftreten
 - Anziehdrehmomente M_A für Befestigungsschrauben ► 1151 | 9.

18 Äußeren Lagerring befestigen

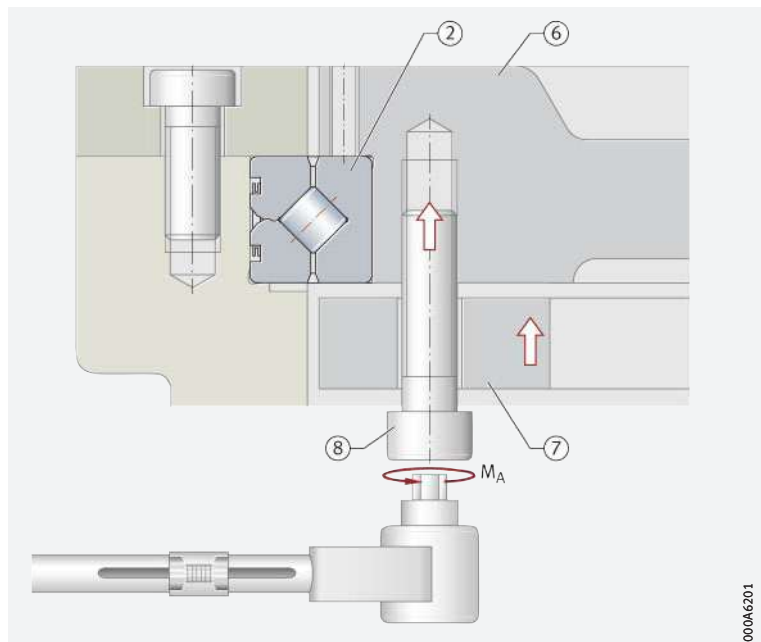


Inneren Lagerring befestigen

Einbau des Ringes ► 1153 | 19:

- Lager ② in die innere Anschlusskonstruktion ⑥ einsetzen
- Inneren Klemmring ⑦ positionieren
- Befestigungsschrauben ⑧ in den Klemmring einsetzen und schrittweise auf das vorgeschriebene Anziehdrehmoment M_A anziehen
 - Schrauben über Kreuz anziehen, damit keine unzulässigen Schwankungen zwischen den Schraubenspannkräften auftreten.

19 Inneren Lagerring befestigen



Funktion überprüfen



Nach beendeter Montage muss der Lauf des eingebauten Kreuzrollenlagers kontrolliert werden. Läuft das Lager ungleichmäßig oder rau oder steigt die Temperatur am Lager ungewöhnlich hoch an, muss das Lager ausgebaut, überprüft und nach den beschriebenen Einbaurichtlinien neu eingebaut werden.

☞ *Mögliche Ursachen bei abweichenden Werten*

Laufgenauigkeit überprüfen

Die Laufgenauigkeit ist mit einer Messuhr zu überprüfen. Die entsprechenden Werte sind der Montagezeichnung oder den Produkttabellen zu entnehmen. Abweichende Werte können verursacht sein durch:

- Ungenauigkeiten in der Anschlusskonstruktion
- Verspannte Lager durch falsch angezogene Klemmringe, Befestigungsschrauben oder Nutmuttern.

☞ *Einflussgrößen auf den Drehwiderstand*

Drehwiderstand überprüfen

Der Drehwiderstand ist im Wesentlichen bestimmt durch:

- den Rollwiderstand der Wälzkörper
- das Lagerspiel oder die Lagervorspannung
- die Reibung der Distanzstücke
- die Reibung der Dichtungen
- das Schmierfett
- eine verformte oder fehlerhafte Anschlusskonstruktion
- Fehler beim Einbau.

☞ *Vorspannung, Drehwiderstand, Lagertemperatur*

Durch die Vorspannung im Laufsystem ist der Drehwiderstand höher als bei Lagern mit Spiel. Bei höheren Drehzahlen kann sich das Lager durch eine hohe Vorspannung stärker erwärmen. Ggf. müssen bei solchen Anwendungen Versuche mit unterschiedlich hoch vorgespannten Lagern durchgeführt werden.

☞ *Mögliche Ursachen bei hohen Temperaturen*

Lagertemperatur überprüfen

Nach der Inbetriebnahme kann die Temperatur am Lager steigen; bei Fettschmierung so lange, bis sich das Schmierfett im Lager gleichmäßig verteilt hat. Ein weiterer Anstieg oder ungewöhnlich hohe Temperaturen können folgende Ursachen haben:

- das Lager wird mit einem falschen Fett geschmiert
- es ist zu viel Schmierstoff im Lager
- die Lagerbelastung ist zu hoch
- das Lager ist verspannt eingebaut
- die Anschlusskonstruktion weicht von den Vorgaben ab.

☞ *Wälzlager sehr sorgfältig behandeln*

Schaeffler-Montagehandbuch

Wälzlager sind vielfach bewährte Präzisions-Maschinenelemente zur Gestaltung wirtschaftlicher, zuverlässiger und betriebssicherer Lagerungen. Damit diese Produkte ihre Funktion einwandfrei erfüllen und die vorgesehene Gebrauchsdauer ohne Beeinträchtigung erreichen, müssen sie sorgfältig behandelt werden.



Das Schaeffler-Montagehandbuch MH 1 informiert umfassend über die sachgemäße Lagerung, Montage, Demontage und Wartung rotatorischer Wälzlager ► <https://www.schaeffler.de/std/1B68>. Daneben enthält es Angaben, die der Konstrukteur für den Ein- und Ausbau und die Wartung der Lager schon bei der Gestaltung der Lagerstelle beachten muss. Das Buch liefert Schaeffler auf Anfrage.

1.18 Rechtshinweis zur Datenaktualität

Die Weiterentwicklung der Produkte kann auch zu technischen Änderungen an Katalogprodukten führen

Im Mittelpunkt des Interesses von Schaeffler stehen die Optimierung und die Weiterentwicklung seiner Produkte und die Zufriedenheit seiner Kunden. Damit Sie sich als Kunde bestmöglich über diesen Fortschritt und den aktuellen technischen Stand der Produkte informieren können, veröffentlichen wir Produktänderungen gegenüber der gedruckten Ausgabe in unserem elektronischen Produktkatalog.



Änderungen der Angaben und Darstellungen dieses Katalogs behalten wir uns daher vor. Dieser Katalog gibt den Stand bei Drucklegung wieder. Neuere Veröffentlichungen unsererseits (in Printmedien oder digital) gehen automatisch diesem Katalog vor, soweit sie dasselbe Thema betreffen. Bitte prüfen Sie daher stets über unseren elektronischen Produktkatalog, ob aktuellere Informationen oder Änderungshinweise für Ihr gewünschtes Produkt verfügbar sind.

Link zum elektronischen Produktkatalog



Über folgenden Link gelangen Sie zum elektronischen Produktkatalog von Schaeffler:

► <http://medias.schaeffler.de>

1.19 Weiterführende Informationen



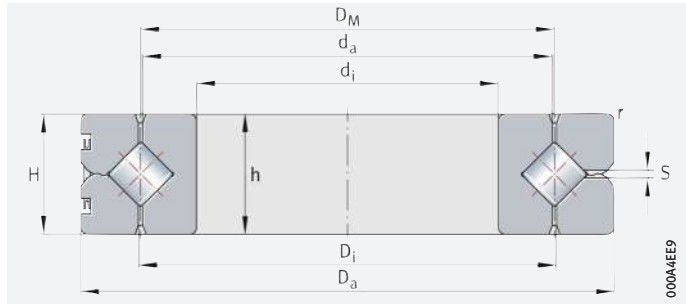
Bei der Auslegung einer Lagerung sind neben den Angaben in diesem Kapitel auch folgende Kapitel in den technischen Grundlagen zu beachten:

- Bestimmung der Lagergröße ► 32
- Steifigkeit ► 52
- Reibung und Erwärmung ► 54
- Drehzahlen ► 62
- Lagerdaten ► 95
- Schmierung ► 68
- Abdichtung ► 180
- Gestaltung der Lagerung ► 137
- Ein- und Ausbau ► 189.





Kreuzrollenlager



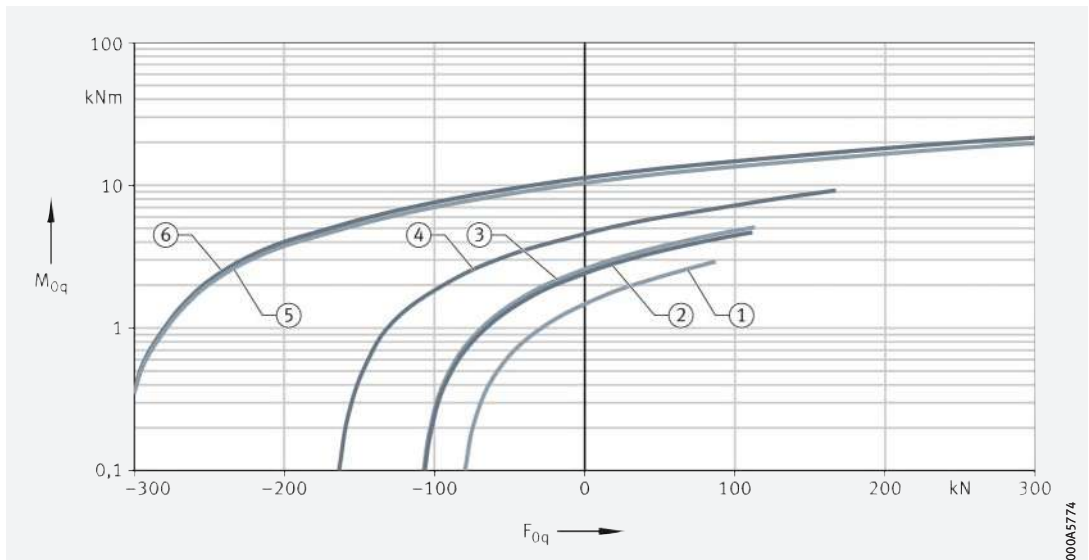
SX

$d_i = 70 - 160 \text{ mm}$

Hauptabmessungen			Tragzahlen				Grenzdrehzahlen				Masse	Kurzzzeichen	abmessungsgleich mit Rillenkugellager 618
d_i	D_a	$H^{1)}$	axial		radial ²⁾		bei Normalspiel		bei Vorspannung		m		
K6	h6		dyn. C_a kN	stat. C_{0a} kN	dyn. C_r kN	stat. C_{0r} kN	$n_G \text{ Öl}$ min^{-1}	$n_G \text{ Fett}$ min^{-1}	$n_G \text{ Öl}$ min^{-1}	$n_G \text{ Fett}$ min^{-1}	$\approx \text{kg}$		
70 +0,004 -0,015	90 0 -0,022	10 +0,06 -0,06	16,6	52	11,8	25,5	1 910	955	955	475	0,3	SX011814	61814
90 +0,004 -0,018	115 0 -0,022	13 +0,06 -0,06	26,5	87	18,9	43	1 500	750	750	375	0,4	SX011818	61818
100 +0,004 -0,018	125 0 -0,025	13 +0,06 -0,06	28	97	20	47,5	1 360	680	680	340	0,5	SX011820	61820
120 +0,004 -0,018	150 0 -0,025	16 +0,06 -0,06	39,5	140	28	69	1 130	565	565	280	0,8	SX011824	61824
140 +0,004 -0,021	175 0 -0,025	18 +0,06 -0,06	64	223	45,5	109	975	485	485	240	1,1	SX011828	61828
160 +0,004 -0,021	200 0 -0,029	20 +0,10 -0,10	69	255	49	126	850	425	425	210	1,7	SX011832	61832

medias ► <https://www.schaeffler.de/std/1BA0>

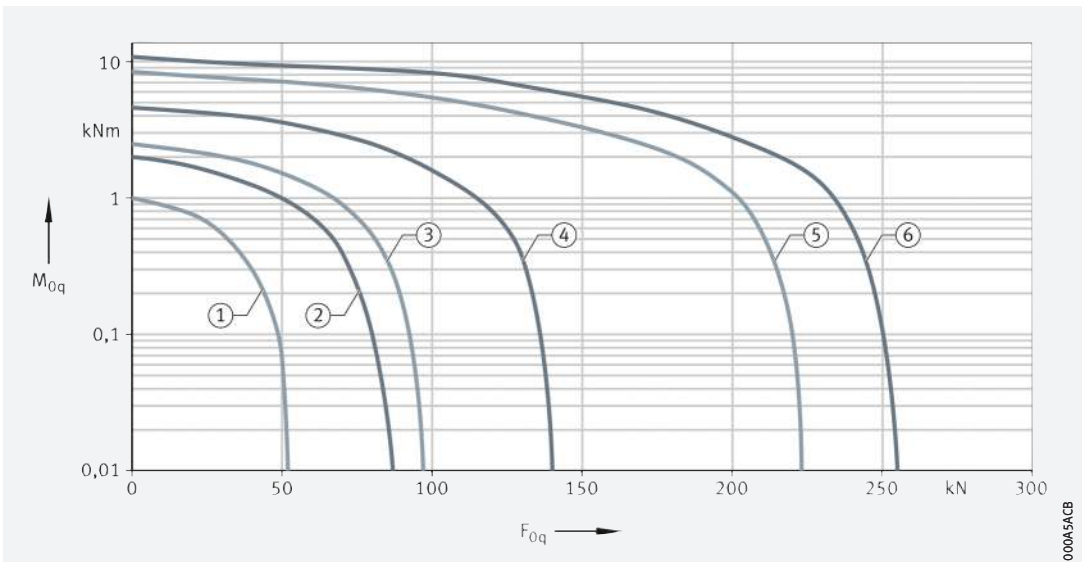
- 1) H = Bauhöhe des Lagers, h = Höhe des einzelnen Ringes.
- 2) Tragzahlen radial: nur für rein radiale Belastung.



Statische Grenzlastdiagramme für die Befestigungsschrauben – aufliegende Belastung



Abmessungen								Laufgenauigkeit		Normalspiel				Spielarm RLO		Vorspannung VSP		Position siehe Diagramme
d_i	D_M	$h^{1)}$		d_a	D_i	r	S	radial	axial	radiales Spiel		axiales Kippspiel		radiales Spiel	Vorspannung	min.	max.	
						min.				min.	max.	min.	max.	max.	max.			
70	80	10	0 -0,01	79,5	80,5	0,6	1,2	0,01	0,01	0,003	0,015	0,006	0,03	0,003	0,006	0,003	0,015	①
90	102	13	0 -0,01	101,5	102,5	1	1,2	0,01	0,01	0,003	0,015	0,006	0,03	0,003	0,006	0,003	0,015	②
100	112	13	0 -0,01	111,5	112,5	1	1,2	0,01	0,01	0,005	0,02	0,01	0,04	0,004	0,008	0,005	0,02	③
120	135	16	0 -0,01	134,4	135,6	1	1,5	0,01	0,01	0,005	0,02	0,01	0,04	0,004	0,008	0,005	0,02	④
140	157	18	0 -0,01	156,3	157,7	1,1	1,5	0,015	0,01	0,005	0,02	0,01	0,04	0,004	0,008	0,005	0,02	⑤
160	180	20	0 -0,025	179,2	180,8	1,1	1,5	0,015	0,01	0,005	0,02	0,01	0,04	0,004	0,008	0,005	0,02	⑥

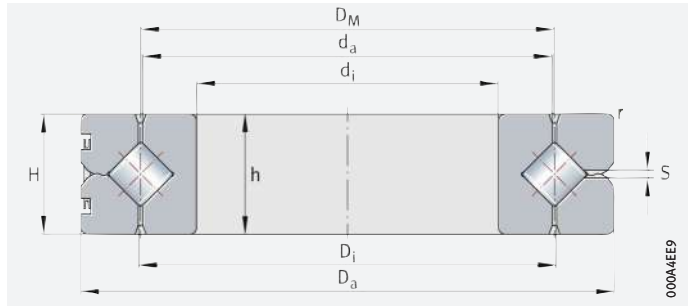


000A5ACB

Statische Grenzlastdiagramme für die Laufbahn – aufliegende Belastung



Kreuzrollenlager



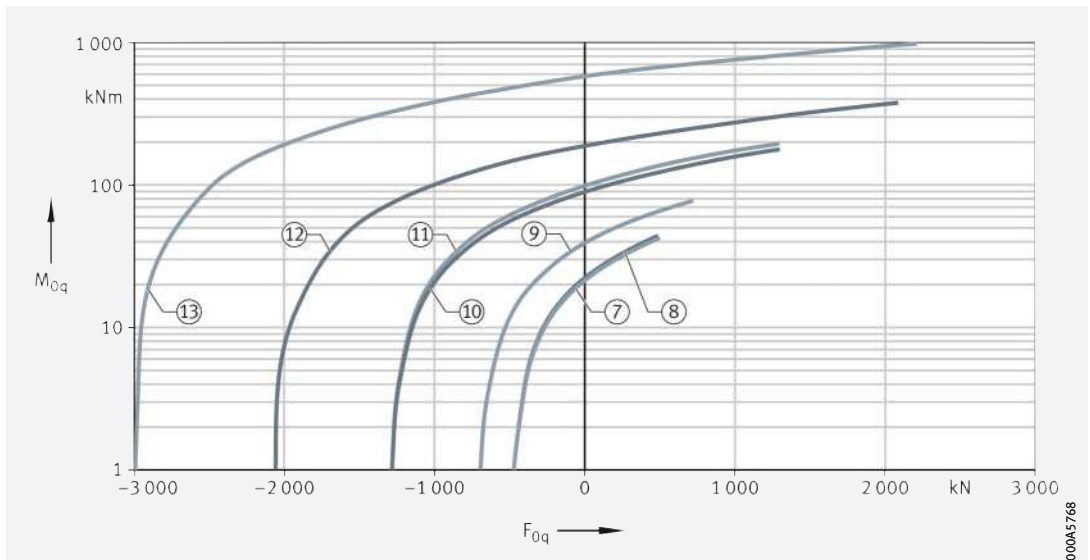
SX

$d_i = 180 - 500 \text{ mm}$

Hauptabmessungen			Tragzahlen				Grenzdrehzahlen				Masse	Kurzzeichen	abmessungsgleich mit Rillenkugellager 618
d_i	D_a	$H^{1)}$	axial		radial ²⁾		bei Normalspiel		bei Vorspannung		m ≈ kg	► 1136 1.12 ► 1136 1.13	
			dyn. C_a kN	stat. C_{0a} kN	dyn. C_r kN	stat. C_{0r} kN	n_G Öl min^{-1}	n_G Fett min^{-1}	n_G Öl min^{-1}	n_G Fett min^{-1}			
K6 180 $+0,004$ $-0,021$	h6 225 0 $-0,029$	22 $+0,10$ $-0,10$	98	360	70	177	755	375	375	185	2,3	SX011836	
200 $+0,004$ $-0,024$	250 0 $-0,029$	24 $+0,10$ $-0,10$	104	400	74	197	680	340	340	170	3,1	SX011840	61840
240 $+0,005$ $-0,024$	300 0 $-0,032$	28 $+0,10$ $-0,10$	149	600	106	295	565	280	280	140	5,3	SX011848	61848
300 $+0,005$ $-0,027$	380 0 $-0,036$	38 $+0,14$ $-0,14$	245	990	174	485	450	225	225	110	12	SX011860	61860
340 $+0,007$ $-0,029$	420 0 $-0,04$	38 $+0,14$ $-0,14$	265	1 130	187	550	400	200	200	100	13,5	SX011868	61868
400 $+0,007$ $-0,029$	500 0 $-0,04$	46 $+0,15$ $-0,15$	385	1 660	275	810	340	170	170	85	24	SX011880	61880
500 $+0,008$ $-0,032$	620 0 $-0,044$	56 $+0,16$ $-0,16$	560	2 550	395	1 250	275	135	135	65	44	SX0118/500	618/500

medias ► <https://www.schaeffler.de/std/1CC1>

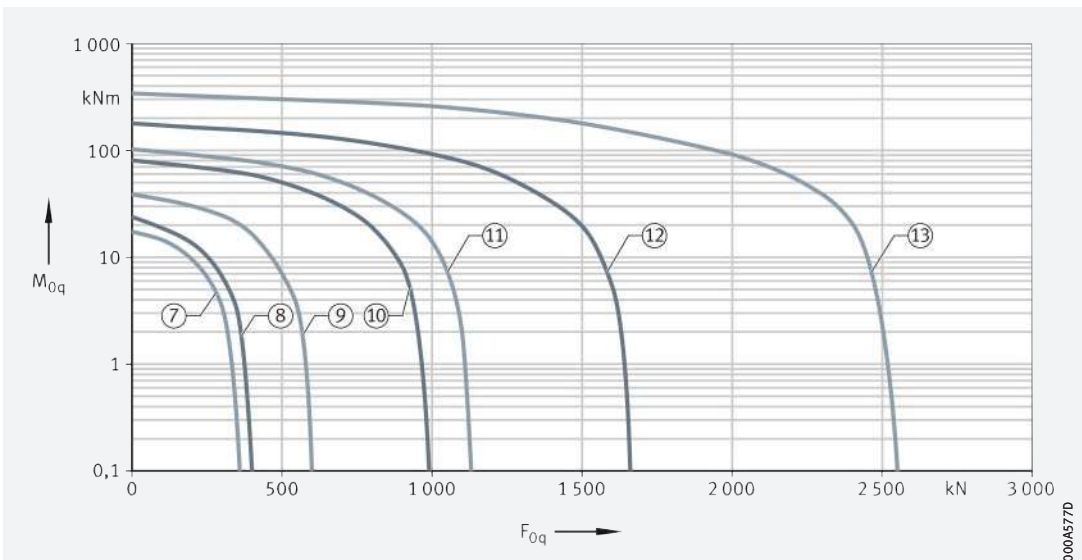
- 1) H = Bauhöhe des Lagers, h = Höhe des einzelnen Ringes.
- 2) Tragzahlen radial: nur für rein radiale Belastung.



Statische Grenzlastdiagramme für die Befestigungsschrauben – aufliegende Belastung



Abmessungen								Laufgenauigkeit		Normalspiel				Spielarm RLO		Vorspannung VSP		Position siehe Diagramme
d_i	D_M	$h^{1)}$		d_a	D_i	r	S	radial	axial	radiales Spiel		axiales Kippspiel		radiales Spiel	Vorspannung	min.	max.	
						min.				min.	max.	min.	max.	max.	max.			
180	202	22	0 -0,025	201,2	202,8	1,1	2	0,015	0,01	0,005	0,025	0,01	0,05	0,005	0,01	0,005	0,025	⑦
200	225	24	0 -0,025	224,2	225,8	1,5	2	0,015	0,01	0,005	0,025	0,01	0,05	0,005	0,01	0,005	0,025	⑧
240	270	28	0 -0,025	269,2	270,8	2	2	0,02	0,01	0,01	0,03	0,02	0,06	0,005	0,01	0,005	0,025	⑨
300	340	38	0 -0,05	339,2	340,8	2,1	2,5	0,02	0,01	0,01	0,04	0,02	0,08	0,005	0,01	0,005	0,025	⑩
340	380	38	0 -0,05	379,2	380,8	2,1	2,5	0,025	0,01	0,01	0,04	0,02	0,08	0,005	0,01	0,005	0,025	⑪
400	450	46	0 -0,05	449	451	2,1	2,5	0,03	0,01	0,01	0,05	0,02	0,1	0,005	0,01	0,005	0,025	⑫
500	560	56	0 -0,05	558,8	561,2	3	2,5	0,04	0,01	0,015	0,06	0,03	0,12	0,006	0,012	0,005	0,03	⑬



Statische Grenzlastdiagramme für die Laufbahn – aufliegende Belastung

Hochgenauigkeitslager



1 Lager für Hauptspindeln 1162

- 1.1 Allgemeine Merkmale 1162
- 1.2 Hochgenauigkeits-Schrägkugellager 1162
- 1.3 Hochgenauigkeits-Zylinderrollenlager 1163
- 1.4 Hochgenauigkeits-Axirollager 1164

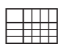
Produkttabellen 1166

<table border="1" style="border-collapse: collapse; width: 20px; height: 20px;"> <tr><td></td><td></td><td></td><td></td><td></td></tr> <tr><td></td><td></td><td></td><td></td><td></td></tr> <tr><td></td><td></td><td></td><td></td><td></td></tr> <tr><td></td><td></td><td></td><td></td><td></td></tr> <tr><td></td><td></td><td></td><td></td><td></td></tr> </table>																										<ul style="list-style-type: none"> <i>Hochgenauigkeits-Schrägkugellager</i> 1166 <i>Hochgenauigkeits-Schrägkugellager in Direct-Lube-Ausführung</i> 1224 <i>Hochgenauigkeits-Zylinderrollenlager, einreihig</i> 1236 <i>Hochgenauigkeits-Zylinderrollenlager, zweireihig</i> 1244 <i>Hochgenauigkeits-Axial-Schrägkugellager 2344</i> 1250 <i>Hochgenauigkeits-Schrägkugellager BAX</i> 1252


2 Lager für Gewindetriebe 1256

- 2.1 Allgemeine Merkmale 1256
- 2.2 Axial-Schrägkugellager 1256
- 2.3 Nadel-Axial-Zylinderrollenlager 1260
- 2.4 Zubehör 1262

Produkttabellen 1264

	Axial-Schrägkugellager mit Befestigungsbohrungen 1264
	Axial-Schrägkugellager mit Befestigungsbohrungen, entfeinerte Toleranzen 1272
	Axial-Schrägkugellager mit Befestigungsbohrungen, gepaart 1274
	Axial-Schrägkugellager ohne Befestigungsbohrungen 1276
	Axial-Schrägkugellager ohne Befestigungsbohrungen, entfeinerte Toleranzen 1284
	Axial-Schrägkugellager ohne Befestigungsbohrungen, gepaart 1286
	Axial-Schrägkugellager, einseitig wirkend, offen 1288
	Axial-Schrägkugellager, einseitig wirkend, beidseitig abgedichtet 1298
	Schrägkugellager-Einheiten, anschraubbar 1302
	Zweireihige Axial-Schrägkugellager mit Flansch mit Befestigungsbohrungen 1304
	Dreireihige Axial-Schrägkugellager mit Flansch mit Befestigungsbohrungen 1308
	Nadel-Axial-Zylinderrollenlager, leichte Reihe mit Befestigungsbohrungen 1312
	Nadel-Axial-Zylinderrollenlager, schwere Reihe mit Befestigungsbohrungen 1316
	Nadel-Axial-Zylinderrollenlager, leichte Reihe ohne Befestigungsbohrungen 1322
	Nadel-Axial-Zylinderrollenlager, schwere Reihe ohne Befestigungsbohrungen 1326

Produkttabellen 1332

	Dichtungsträger für ZARF 1332
	Präzisions-Nutmuttern, axial klemmbar 1334
	Präzisions-Nutmuttern, radial klemmbar 1335
	Steckschlüssel 1337

3 Lager für kombinierte Lasten 1340

- 3.1 Allgemeine Merkmale 1340
- 3.2 Axial-Radiallager, Axial-Schrägkugellager 1340
- 3.3 Axial-Radiallager mit inkrementellem Winkelmesssystem 1342
- 3.4 Axial-Radiallager mit Absolutwert-Winkelmesssystem 1343

Produkttabellen 1346

	Axial-Radiallager YRT 1346
	Axial-Radiallager YRTC 1348
	Axial-Radiallager YRTS 1350
	Axial-Schrägkugellager ZKLDF 1352
	Axial-Radiallager YRTM, YRTCM, mit inkrementellem Winkelmesssystem 1354
	Axial-Radiallager YRTSM, mit inkrementellem Winkelmesssystem 1356
	Axial-Radiallager YRTCMA, mit Absolutwert-Winkelmesssystem 1358
	Axial-Radiallager YRTSMA, mit Absolutwert-Winkelmesssystem 1360

4 APP für Hochgenauigkeitslager 1362

- 4.1 PrecisionDesk 1362







1 Lager für Hauptspindeln

1.1 Allgemeine Merkmale


Ausführungsvarianten

Lager für Hauptspindeln gibt es als:

- Hochgenauigkeits-Schrägkugellager ► 1163 |  1
 - einreihig, als Einzellager oder Sätze
 - Druckwinkel 15°, 25°
 - groß- und kleinkugelig
 - Wälzkörper aus Wälzlagerstahl oder Keramik
 - Ringe aus Wälzlagerstahl oder Cronidur
 - Direct-Lube-Lager
- Hochgenauigkeits-Zylinderrollenlager ► 1163 |  2
 - einreihig
 - zweireihig
 - Wälzkörper aus Wälzlagerstahl oder Keramik
 - Käfige aus Messing, Polyamid oder PEEK
- Hochgenauigkeits-Axiallager, d. h. Hochgenauigkeits-Axial-Schrägkugellager 2344 ► 1164 |  3, Hochgenauigkeits-Schrägkugellager BAX ► 1165 |  4
 - zweiseitig wirkend
 - Druckwinkel 30°, 40°, 60°
 - Wälzkörper aus Wälzlagerstahl
 - Ringe aus Wälzlagerstahl
 - Käfige aus Messing, Hartgewebe.

Produktkatalog



Das Standard-Programm dieser Lager ist im Spindellagerkatalog ►  SP 1 und in unserem elektronischen Produktkatalog **medias professional** ausführlich beschrieben.

Printkatalog

Der Spindellagerkatalog SP 1 kann bei Schaeffler angefordert werden. Download und Bestellung unter ► <https://www.schaeffler.de/std/1B70>.

medias


Über folgenden Link gelangen Sie zum elektronischen Produktauswahl- und Beratungssystem von Schaeffler: ► <http://medias.schaeffler.de>.

App für Serviceleistungen

Die App „PrecisionDesk“ bietet umfangreiche Serviceleistungen für Rotativ- und Linearlager in Hochgenauigkeitsausführung und unterstützt Monteure und Ingenieure bei Auswahl und Einbau. Weitere Informationen zu PrecisionDesk ► 1362, Download ► <https://www.schaeffler.de/std/1D3A>.


1.2 Hochgenauigkeits-Schrägkugellager

Für Anwendungen mit höchster Führungsgenauigkeit geeignet

Die FAG-Hochgenauigkeits-Schrägkugellager sind einreihige Schrägkugellager mit massiven Außen- und Innenringen und Kugelkränzen mit Massiv-Fensterkäfigen ► 1163 |  1. Die Abmessungen sind genormt.

Durch ihre sehr engen Toleranzen eignen sich die Lager besonders für Anwendungen mit höchsten Anforderungen an die Führungsgenauigkeit, Steifigkeit und Drehzahleignung, wie sie z. B. bei der Lagerung von Hauptspindeln in Werkzeugmaschinen gefordert sind.

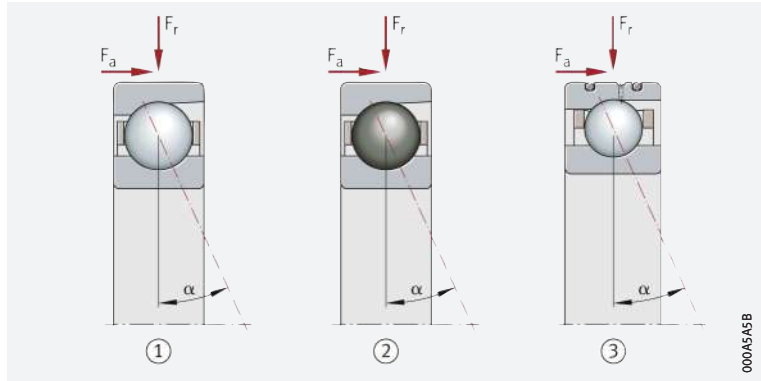


Die Produkttabellen bilden das Produktprogramm der Hochgenauigkeits-Schrägkugellager ab ► 1166 | . Neben den dort aufgeführten Produkten sind auf Anfrage weitere Ausführungen lieferbar.

1
Universal-Hochgenauigkeits-Schrägkugellager
(Universal-Spindellager)

α = Nenndruckwinkel
 F_a = Axiale Belastung
 F_r = Radiale Belastung

- ① Spindellager mit Kugeln aus Wälzlerstahl
- ② Spindellager mit Kugeln aus Keramik
- ③ Direct-Lube-Spindellager



Umfangreiches Sortiment zur Lagerung von Hauptspindeln vor allem in Werkzeugmaschinen

Leistungssteigerung

Diese umfangreiche Produktpalette gibt dem Konstrukteur alle Freiräume für die Gestaltung technisch richtungsweisender, betriebssicherer und wirtschaftlicher Lagerungen. Daraus resultieren deutliche Leistungssteigerungen und Kosteneinsparungen, standardmäßig bei den Werkzeugmaschinen. Aber auch andere Maschinen, wie z.B. Turbolader, können von den Lagern profitieren.

In Neukonstruktionen kann dies für den Maschinenhersteller zur Alleinstellungsposition im Markt führen. Aber auch in bestehenden Konstruktionen lassen sich durch die Umrüstung auf FAG-Spindellager die Leistung und Rentabilität der Maschinen nochmals steigern.

1.3 Hochgenauigkeits-Zylinderrollenlager

Merkmale

FAG-Hochgenauigkeits-Zylinderrollenlager bestehen aus massiven Außenringen, massiven Innenringen mit kegeliger Bohrung (Kegel 1:12) und Zylinderrollenkränzen mit Käfigen aus Polyamid, Messing oder PEEK (Polyetheretherketon) ▶ 1163 | 2. Der Außenring ist abziehbar und damit getrennt vom übrigen Lagerpaket montierbar. Lediglich bei der Reihe NNU49 ist der Innenring abziehbar.

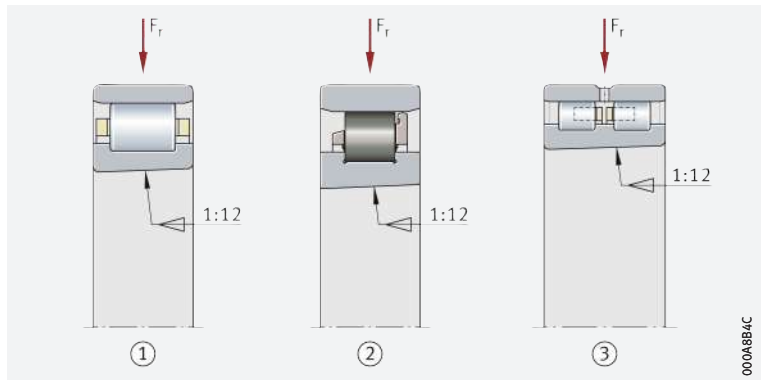


Auf Anfrage sind FAG-Hochgenauigkeits-Zylinderrollenlager auch mit zylindrischer Bohrung lieferbar.

2
Hochgenauigkeits-Zylinderrollenlager


F_r = Radiale Belastung

- ① Einreihig, kegelige Bohrung, N10
- ② Einreihig, kegelige Bohrung, Keramik-Wälzkörper: HCN10
- ③ Zweireihig, kegelige Bohrung, NN30, NNU49



Anwendungsbereiche

Die ein- und zweireihigen Lager werden eingesetzt, wenn höchste Präzision bei sehr hoher radialer Belastung gefordert ist. Typische Anwendungsgebiete sind Werkzeug- und Druckmaschinen. Die Lager ermöglichen dort hochgenaue, radial steife und sehr tragfähige Lagerungen. Im Werkzeugmaschinenbau übernehmen sie die radiale Abstützung der Hauptspindel.

☞ **Ideale Loslager** Da ein Längenausgleich während der Drehbewegung zwanglos zwischen den Rollen und der bordlosen Laufbahn stattfindet, eignen sich die Zylinderrollenlager sehr gut als Loslager. Axialkräfte werden durch Axiallager, beispielsweise zweiseitig wirkende Axial-Schräggugellager oder die Hochgenauigkeits-Schräggugellager BAX aufgenommen. Die Standardbaureihen N10, HCN10 (einreihig) und NN30, NNU49 (zweireihig) sind fester Bestandteil des FAG-Hochgenauigkeits-Programms ► 1236 | .



Im Katalog nicht dargestellte Durchmesserbereiche sind auf Anfrage lieferbar.

X-life

X-life-Premiumqualität

Die Präzisions-Zylinderrollenlager N10 und NN30 in X-life-Ausführung haben eine höhere Tragfähigkeit und damit eine deutlich gesteigerte Lagerlebensdauer. Ein neu entwickelter Kunststoffkäfig sorgt für eine niedrigere Reibung im Vergleich zum bisherigen Standard mit Messingkäfig.

☞ **Höherer Kundennutzen durch X-life**

Vorteile dieser Lagerausführung sind z. B.:

- bis zu 35% höhere Grenzdrehzahlen
- bis zu 12 K geringere Lauftemperaturen
- geringeres Geräuschniveau
- geringere Schmierstoffbeanspruchung
- höhere Fettgebrauchsdauer
- höhere Tragzahlen
- längere Gebrauchsdauer der Lager.

Die dynamischen Tragzahlen C liegen bis ca. 20% über denen der bisherigen Lagerausführungen und die nominelle Lagerlebensdauer L_{10} liegt bis zu 65% über dem bisherigen Standard. Aufgrund der erhöhten nominellen Lagerlebensdauer L_{10} verlängert sich die Gebrauchsdauer der Lager bei gleichen Betriebsbedingungen. Werden die Lebensdauerwerte beibehalten, kann die Lagerung höher belastet werden.

1.4 Hochgenauigkeits-Axiallager

☞ **Für Anwendungen mit höchster Präzision und hoher axialer Belastung geeignet**

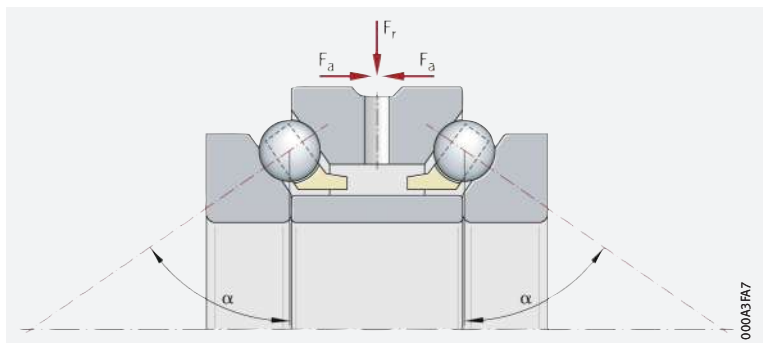
Hochgenauigkeits-Axial-Schräggugellager 2344

Zweiseitig wirkende Axial-Schräggugellager der Baureihe 2344 sind insbesondere axial sehr steife, spielfrei vorgespannte Hochgenauigkeitslager mit eingegengten Toleranzen der Klasse SP. Die Lager werden eingesetzt, wenn höchste Präzision bei hoher axialer Belastung gefordert ist.


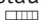


Axial-Schräggugellager 2344, zweiseitig wirkend

- α = Nenndruckwinkel
- F_r = Radiale Belastung
- F_a = Axiale Belastung



☞ **Merkmale**

Diese nicht selbsthaltenden Lager bestehen aus massiven Wellenscheiben, Abstandsring, Gehäusescheibe und Kugelkränzen mit Massivkäfigen ► 1164 |  3. Die Lagerteile sind aufeinander abgestimmt und lassen sich getrennt voneinander einbauen; sie sind jedoch nicht mit den Teilen anderer Lager austauschbar. Lieferbare Ausführungen der Baureihe 2344 ► 1250 | .

☞ **Druckwinkel**



Durch den Druckwinkel von 60° nehmen sie beidseitig sehr hohe axiale Belastungen auf.

☞ Für Anwendungen mit hohen Drehzahlen und axialen Belastungen geeignet

Hochgenauigkeits-Schrägkugellager BAX

Eine erhöhte Belastbarkeit bringt meist eine Verringerung der Maximaldrehzahl mit sich. Durch den Einsatz der Schrägkugellager BAX können beide Anforderungen vereint werden. Die Schrägkugellager BAX:

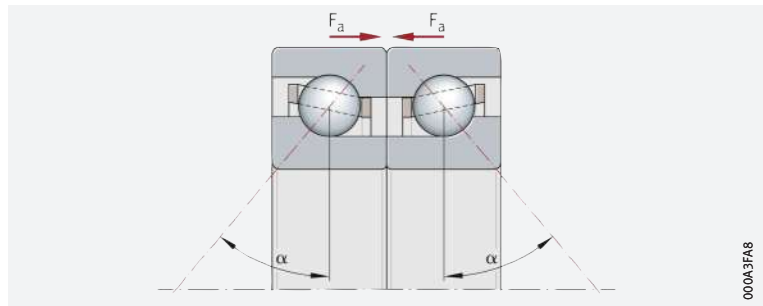
- nehmen hohe axiale Belastungen auf
- haben ähnlich hohe Grenzdrehzahlen wie X-life-Zylinderrollenlager
- sind sehr steif
- können nur axial belastet werden.

Die Hochgenauigkeits-Schrägkugellager BAX entsprechen der Genauigkeitsklasse P4S und werden generell als einbaufertige Sätze der Anordnung DB geliefert ► 1165 |  4. Lieferbare Ausführungen ► 1252 | .

 4
Schrägkugellager BAX,
einbaufertiger Satz
in O-Anordnung

α = Nenndruckwinkel

F_a = Axiale Belastung



☞ Druckwinkel

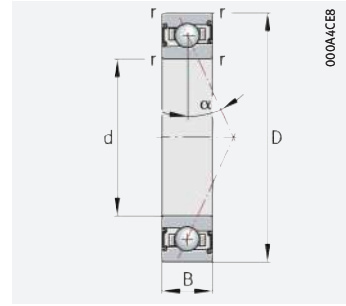
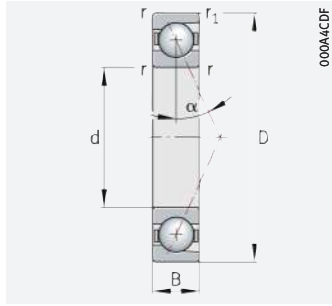
Hochgenauigkeits-Schrägkugellager BAX sind mit einem Druckwinkel von 30° für hohe Drehzahlenanforderungen, oder für noch höhere Steifigkeiten auch mit einem Druckwinkel von 40° erhältlich. Als Lagersatz nehmen sie beidseitig hohe axiale Belastungen auf.





Hochgenauigkeits-Schrägkugellager

groß- oder kleinkugelig
Stahl- oder Keramikkugeln
Stahl- oder Cronidurringe
offen oder abgedichtet

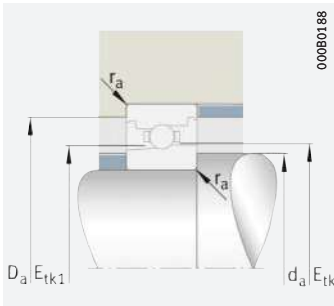


d = 10 – 10 mm

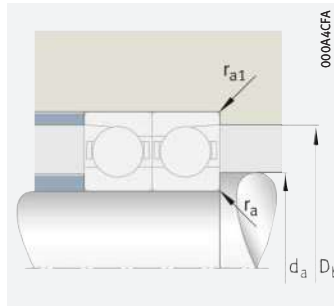
Hauptabmessungen			Tragzahlen		Ermüdungsgrenzbelastung C_{ur} N	Grenzdrehzahlen ¹⁾		Abmessungen		Druckwinkel α °	Masse m ≈ kg	Kurzzeichen ²⁾³⁾
d	D	B	dyn. C_r kN	stat. C_{0r} kN		n_G Fett min^{-1}	n_G Öl ⁵⁾ min^{-1}	r min.	r_1 min.			
10	22	6	2,9	1,02	105	70 000	110 000	0,3	0,3	25	0,01	B71900-E-T-P4S
	22	6	3	1,07	110	75 000	120 000	0,3	0,3	15	0,01	B71900-C-T-P4S
	22	6	2,9	0,98	75	95 000	150 000	0,3	0,3	25	0,009	HCB71900-E-T-P4S
	22	6	1,7	0,62	64	95 000	140 000	0,3	0,3	25	0,01	HS71900-E-T-P4S
	22	6	1,79	0,65	67	100 000	160 000	0,3	0,3	15	0,01	HS71900-C-T-P4S
	22	6	3	1,02	78	110 000	160 000	0,3	0,3	15	0,009	HCB71900-C-T-P4S
	22	6	1,7	0,6	45,5	120 000	180 000	0,3	0,3	25	0,01	HC71900-E-T-P4S
	22	6	2,6	0,6	45,5	130 000	200 000	0,3	0,3	25	0,01	XC71900-E-T-P4S
	26	8	3,95	1,41	145	60 000	95 000	0,3	0,3	25	0,02	B7000-E-T-P4S
	26	8	4,1	1,47	151	67 000	100 000	0,3	0,3	15	0,02	B7000-C-T-P4S
	26	8	3,95	1,35	102	85 000	130 000	0,3	0,3	25	0,018	HCB7000-E-T-P4S
	26	8	2,35	0,89	92	85 000	130 000	0,3	0,3	25	0,021	HS7000-E-T-P4S
	26	8	2,47	0,94	97	90 000	140 000	0,3	0,3	15	0,021	HS7000-C-T-P4S
	26	8	4,1	1,4	107	95 000	140 000	0,3	0,3	15	0,018	HCB7000-C-T-P4S
	26	8	2,35	0,86	65	110 000	160 000	0,3	0,3	25	0,021	HC7000-E-T-P4S
	26	8	3,6	0,86	65	120 000	180 000	0,3	0,3	25	0,021	XC7000-E-T-P4S
	30	9	6,6	2,8	295	50 000	75 000	0,6	0,6	25	0,032	B7200-E-T-P4S
	30	9	6,9	2,95	305	56 000	85 000	0,6	0,6	15	0,032	B7200-C-T-P4S
	30	9	6,6	2,7	208	60 000	90 000	0,6	0,6	25	0,029	HCB7200-E-T-P4S
	30	9	6,9	2,8	217	67 000	100 000	0,6	0,6	15	0,029	HCB7200-C-T-P4S

medias ► <https://www.schaeffler.de/std/1D18>

- Die Grenzdrehzahlen beziehen sich auf elastisch vorgespannte Einzellager.
- Erklärung der Kurzzeichen ► [SP 1](#).
- Die Lager sind auch mit Spaltdichtungen lieferbar (Bauart HSS, HCS, XCS oder Nachsetzzeichen 2RSD).
Bestellbeispiele: B7000-C-2RSD-T-P4S-UL und HSS7000-E-T-P4S-UL.
- L = Leichte Vorspannung; M = Mittlere Vorspannung; H = Hohe Vorspannung.
- Ölminimale Schmierleistung.



Anschlussmaße



Anschlussmaße

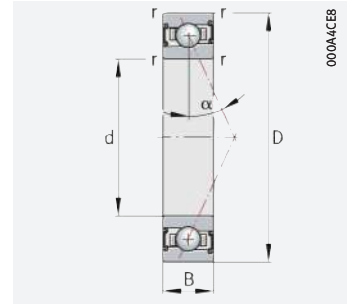
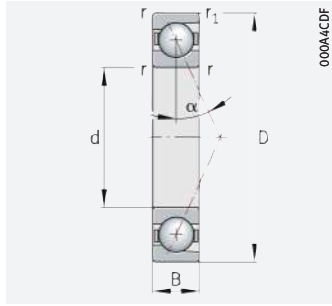
d	Anschlussmaße							Vorspannkraft ⁽⁴⁾ F _V			Abhebekraft ⁽⁴⁾ K _{AE}			Axiale Steifigkeit ⁽⁴⁾ c _a		
	d _a h12	D _a H12	r _a	r _{a1}	E _{tk}	E _{tk1}	E _{tk} E _{tk1}	L	M	H	L	M	H	L	M	H
			max.	max.	min.	min.	max.	N	N	N	N	N	N	N/μm	N/μm	N/μm
10	13	19,5	0,3	0,1	14,4	14,4	15	17	74	163	50	226	521	27,1	47,7	67
	13	19,5	0,3	0,1	14,4	14,4	15	10	41	87	31	141	320	11	21,1	31,2
	13	19,5	0,3	0,1	14,4	14,4	15	5	35	85	16	104	260	20,4	39,9	56,5
	13	19,5	0,3	0,1	14,6	13,7	15	11	32	64	31	96	196	21,7	32,7	43
	13	19,5	0,3	0,1	14,6	13,7	15	7	20	39	20	63	132	8,8	14,1	19,6
	13	19,5	0,3	0,1	14,4	14,4	15	6	25	54	17	79	185	9,8	18,2	26,5
	13	19,5	0,3	0,1	14,6	13,7	15	7	22	45	21	65	133	21,6	32	41,7
	13	19,5	0,3	0,1	14,6	13,7	15	7	22	45	21	65	133	21,6	32	41,7
	14	22	0,3	0,1	15,7	15,7	16,8	21	99	223	61	298	698	27,6	49,2	69,1
	14	22	0,3	0,1	15,7	15,7	16,8	18	65	136	54	220	490	12,7	23	33,5
	14	22	0,3	0,1	15,7	15,7	16,8	12	57	130	33	167	392	25,1	44,6	61,6
	14	22	0,3	0,1	16,4	15,3	16,9	15	45	90	43	133	273	26,8	40,3	53
	14	22	0,3	0,1	16,4	15,3	16,9	9	28	55	28	89	185	10,9	17,4	24,1
	14	22	0,3	0,1	15,7	15,7	16,8	7	33	74	21	104	248	9,9	18,5	26,9
	14	22	0,3	0,1	16,4	15,3	16,9	10	31	62	30	91	185	26,6	39,5	51,4
	14	22	0,3	0,1	16,4	15,3	16,9	10	31	62	30	91	185	26,6	39,5	51,4
	14,5	25,5	0,6	0,3	18	18	19,2	32	141	314	94	429	995	35,8	63,2	88,8
	14,5	25,5	0,6	0,3	18	18	19,2	25	91	185	79	311	684	16,4	29,8	43,5
	14,5	25,5	0,6	0,3	18	18	19,2	18	82	185	52	243	564	32,8	57,2	78,9
	14,5	25,5	0,6	0,3	18	18	19,2	11	47	103	32	150	352	12,9	23,9	34,9





Hochgenauigkeits-Schrägkugellager

groß- oder kleinkugelig
Stahl- oder Keramikkugeln
Stahl- oder Cronidurringe
offen oder abgedichtet

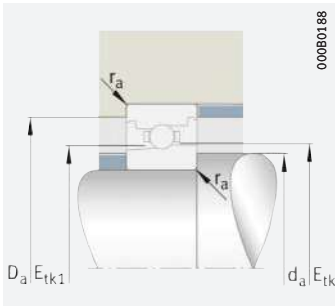


d = 12 – 12 mm

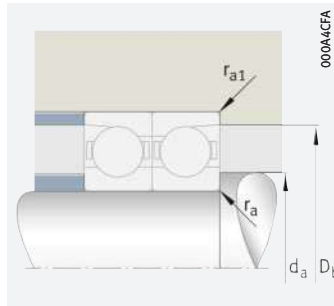
Hauptabmessungen			Tragzahlen		Ermüdungsgrenzbelastung	Grenzdrehzahlen ¹⁾		Abmessungen		Druckwinkel	Masse	Kurzzeichen ^{2) 3)}
d	D	B	dyn. C _r	stat. C _{0r}		C _{ur}	n _G Fett	n _G Öl ⁵⁾	r			
			kN	kN	N	min ⁻¹	min ⁻¹	min.	min.	°	≈ kg	
12	24	6	3,25	1,25	128	60 000	95 000	0,3	0,3	25	0,011	B71901-E-T-P4S
	24	6	3,4	1,31	135	67 000	100 000	0,3	0,3	15	0,011	B71901-C-T-P4S
	24	6	1,76	0,69	71	85 000	130 000	0,3	0,3	25	0,011	HS71901-E-T-P4S
	24	6	3,25	1,19	91	85 000	130 000	0,3	0,3	25	0,01	HCB71901-E-T-P4S
	24	6	1,85	0,72	74	90 000	140 000	0,3	0,3	15	0,011	HS71901-C-T-P4S
	24	6	3,4	1,25	95	95 000	140 000	0,3	0,3	15	0,01	HCB71901-C-T-P4S
	24	6	1,76	0,66	50	110 000	160 000	0,3	0,3	25	0,011	HC71901-E-T-P4S
	24	6	2,7	0,66	50	120 000	180 000	0,3	0,3	25	0,011	XC71901-E-T-P4S
	28	8	4,45	1,75	180	53 000	85 000	0,3	0,3	25	0,023	B7001-E-T-P4S
	28	8	4,65	1,83	188	60 000	90 000	0,3	0,3	15	0,023	B7001-C-T-P4S
	28	8	2,32	0,91	94	75 000	110 000	0,3	0,3	25	0,024	HS7001-E-T-P4S
	28	8	4,45	1,67	128	75 000	120 000	0,3	0,3	25	0,02	HCB7001-E-T-P4S
	28	8	2,45	0,96	99	80 000	130 000	0,3	0,3	15	0,024	HS7001-C-T-P4S
	28	8	4,65	1,75	133	85 000	130 000	0,3	0,3	15	0,02	HCB7001-C-T-P4S
	28	8	2,32	0,87	67	95 000	140 000	0,3	0,3	25	0,023	HC7001-E-T-P4S
	28	8	3,55	0,87	67	100 000	160 000	0,3	0,3	25	0,023	XC7001-E-T-P4S
	32	10	8,8	3,75	385	45 000	67 000	0,6	0,6	25	0,037	B7201-E-T-P4S
	32	10	9,1	3,9	400	50 000	75 000	0,6	0,6	15	0,037	B7201-C-T-P4S
32	10	8,8	3,6	275	56 000	85 000	0,6	0,6	25	0,032	HCB7201-E-T-P4S	
32	10	9,1	3,7	285	63 000	95 000	0,6	0,6	15	0,032	HCB7201-C-T-P4S	

medias ► <https://www.schaeffler.de/std/1BDA>

- Die Grenzdrehzahlen beziehen sich auf elastisch vorgespannte Einzellager.
- Erklärung der Kurzzeichen ► [SP 1](#).
- Die Lager sind auch mit Spaltdichtungen lieferbar (Bauart HSS, HCS, XCS oder Nachsetzzeichen 2RSD).
Bestellbeispiele: B7000-C-2RSD-T-P4S-UL und HSS7000-E-T-P4S-UL.
- L = Leichte Vorspannung; M = Mittlere Vorspannung; H = Hohe Vorspannung.
- Ölminimalemgenschmierung.



Anschlussmaße



Anschlussmaße

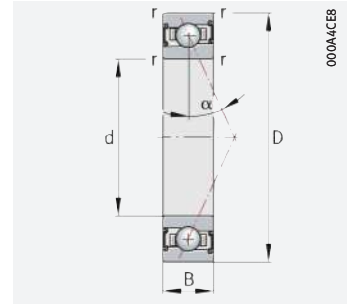
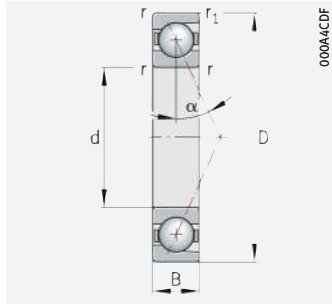
d	Anschlussmaße							Vorspannkraft ⁴⁾ F _V			Abhebekraft ⁴⁾ K _{aE}			Axiale Steifigkeit ⁴⁾ c _a		
	d _a h12	D _a H12	r _a	r _{a1}	E _{tk}	E _{tk1}	E _{tk} E _{tk1}	L	M	H	L	M	H	L	M	H
			max.	max.	min.	min.	max.	N	N	N	N	N	N	N/μm	N/μm	N/μm
12	15	21,5	0,3	0,1	16,4	16,4	17,2	18	80	179	53	245	567	30,8	54,4	76,5
	15	21,5	0,3	0,1	16,4	16,4	17,2	11	46	97	34	155	355	12,6	24,1	35,7
	15	21,5	0,3	0,1	16,6	15,7	17	11	33	67	32	99	203	23,1	34,7	45,6
	15	21,5	0,3	0,1	16,4	16,4	17,2	5	38	92	16	111	281	22,7	45,5	64,5
	15	21,5	0,3	0,1	16,6	15,7	17	7	21	41	21	66	137	9,4	15	20,8
	15	21,5	0,3	0,1	16,4	16,4	17,2	6	27	60	18	87	205	11,2	20,8	30,3
	15	21,5	0,3	0,1	16,6	15,7	17	8	23	46	22	68	138	22,9	34,1	44,3
	15	21,5	0,3	0,1	16,6	15,7	17	8	23	46	22	68	138	22,9	34,1	44,3
	16,5	24,5	0,3	0,1	17,9	17,9	18,8	23	109	248	66	328	775	31,8	57,2	80,3
	16,5	24,5	0,3	0,1	17,9	17,9	18,8	19	73	152	59	242	543	14,6	26,5	38,7
	16,5	24,5	0,3	0,1	18,4	17,3	18,9	15	44	88	43	131	268	26,7	40	52,6
	16,5	24,5	0,3	0,1	17,9	17,9	18,8	12	63	145	35	184	436	29	51,9	71,7
	16,5	24,5	0,3	0,1	18,4	17,3	18,9	9	27	54	27	87	181	10,8	17,3	23,9
	16,5	24,5	0,3	0,1	17,9	17,9	18,8	8	36	82	22	114	274	11,3	21,4	31,1
	16,5	24,5	0,3	0,1	18,4	17,3	18,9	10	30	61	29	89	181	26,4	39,2	50,9
	16,5	24,5	0,3	0,1	18,4	17,3	18,9	10	30	61	29	89	181	26,4	39,2	50,9
	16,5	27,5	0,6	0,3	19,6	19,6	21,1	47	193	423	137	588	1342	42,8	73,9	103
	16,5	27,5	0,6	0,3	19,6	19,6	21,1	35	123	248	109	420	916	19,3	34,6	50,3
	16,5	27,5	0,6	0,3	19,6	19,6	21,1	26	112	248	76	332	757	39,2	66,8	91,6
	16,5	27,5	0,6	0,3	19,6	19,6	21,1	16	65	142	47	210	483	15,6	28,2	40,9





Hochgenauigkeits-Schrägkugellager

groß- oder kleinkugelig
Stahl- oder Keramikkugeln
Stahl- oder Cronidurringe
offen oder abgedichtet

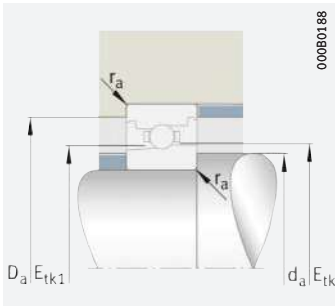


d = 15 – 15 mm

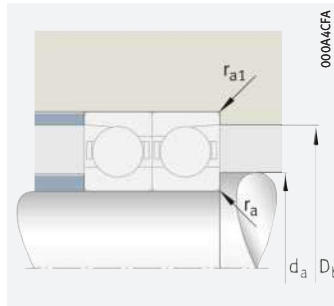
Hauptabmessungen			Tragzahlen		Ermüdungsgrenzbelastung C_{ur} N	Grenzdrehzahlen ¹⁾		Abmessungen		Druckwinkel α °	Masse m ≈ kg	Kurzzeichen ^{2) 3)}
d	D	B	dyn. C_r kN	stat. C_{0r} kN		n_G Fett min ⁻¹	n_G Öl ⁵⁾ min ⁻¹	r min.	r_1 min.			
15	28	7	4,85	1,94	200	50 000	75 000	0,3	0,3	25	0,016	B71902-E-T-P4S
	28	7	5,1	2,03	209	56 000	85 000	0,3	0,3	15	0,016	B71902-C-T-P4S
	28	7	2,41	0,99	102	67 000	100 000	0,3	0,3	25	0,017	HS71902-E-T-P4S
	28	7	2,55	1,04	107	75 000	110 000	0,3	0,3	15	0,017	HS71902-C-T-P4S
	28	7	4,85	1,86	141	70 000	110 000	0,3	0,3	25	0,014	HCB71902-E-T-P4S
	28	7	5,1	1,94	148	75 000	120 000	0,3	0,3	15	0,014	HCB71902-C-T-P4S
	28	7	2,41	0,95	72	85 000	130 000	0,3	0,3	25	0,016	HC71902-E-T-P4S
	28	7	3,7	0,95	72	95 000	150 000	0,3	0,3	25	0,016	XC71902-E-T-P4S
	32	9	5,9	2,31	237	45 000	70 000	0,3	0,3	25	0,03	B7002-E-T-P4S
	32	9	6,1	2,41	248	53 000	80 000	0,3	0,3	15	0,03	B7002-C-T-P4S
	32	9	3,25	1,41	145	63 000	95 000	0,3	0,3	25	0,033	HS7002-E-T-P4S
	32	9	5,9	2,21	168	63 000	100 000	0,3	0,3	25	0,027	HCB7002-E-T-P4S
	32	9	3,45	1,48	152	70 000	110 000	0,3	0,3	15	0,033	HS7002-C-T-P4S
	32	9	6,1	2,31	176	70 000	110 000	0,3	0,3	15	0,027	HCB7002-C-T-P4S
	32	9	3,25	1,35	103	80 000	120 000	0,3	0,3	25	0,031	HC7002-E-T-P4S
	32	9	5	1,35	103	90 000	140 000	0,3	0,3	25	0,031	XC7002-E-T-P4S
	35	11	11,1	4,85	510	40 000	60 000	0,6	0,6	25	0,044	B7202-E-T-P4S
	35	11	11,6	5	520	45 000	67 000	0,6	0,6	15	0,044	B7202-C-T-P4S
35	11	11,1	4,65	360	48 000	70 000	0,6	0,6	25	0,038	HCB7202-E-T-P4S	
35	11	11,6	4,8	370	56 000	85 000	0,6	0,6	15	0,038	HCB7202-C-T-P4S	

medias ► <https://www.schaeffler.de/std/1BB5>

- Die Grenzdrehzahlen beziehen sich auf elastisch vorgespannte Einzellager.
- Erklärung der Kurzzeichen ► \square SP 1.
- Die Lager sind auch mit Spaltdichtungen lieferbar (Bauart HSS, HCS, XCS oder Nachsetzzeichen 2RSD).
Bestellbeispiele: B7000-C-2RSD-T-P4S-UL und HSS7000-E-T-P4S-UL.
- L = Leichte Vorspannung; M = Mittlere Vorspannung; H = Hohe Vorspannung.
- Ölminimale Schmierleistung.



Anschlussmaße



Anschlussmaße

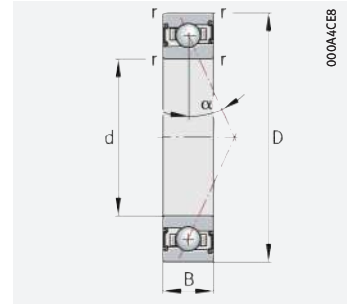
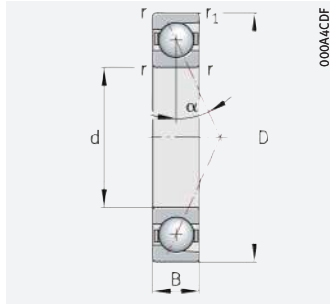
d	Anschlussmaße							Vorspannkraft ⁴⁾ F _V			Abhebekraft ⁴⁾ K _{aE}			Axiale Steifigkeit ⁴⁾ c _a		
	d _a h12	D _a H12	r _a	r _{a1}	E _{tk}	E _{tk1}	E _{tk} E _{tk1}	L	M	H	L	M	H	L	M	H
			max.	max.	min.	min.	max.	N	N	N	N	N	N	N/μm	N/μm	N/μm
15	18	25,5	0,3	0,1	19,9	19,9	20,9	22	111	255	64	336	805	35	64,7	91,9
	18	25,5	0,3	0,1	19,9	19,9	20,9	19	73	153	59	249	559	16,4	30,5	44,9
	18	25,5	0,3	0,1	19,9	18,8	20,4	15	46	91	44	136	278	28,3	42,4	55,6
	18	25,5	0,3	0,1	19,9	18,8	20,4	9	28	56	28	90	188	11,4	18,2	25,2
	18	25,5	0,3	0,1	19,9	19,9	20,9	12	64	150	34	190	457	31,9	58,7	82
	18	25,5	0,3	0,1	19,9	19,9	20,9	7	37	84	21	117	285	12,5	24,4	35,9
	18	25,5	0,3	0,1	19,9	18,8	20,4	11	32	63	30	92	188	28	41,5	53,9
	18	25,5	0,3	0,1	19,9	18,8	20,4	11	32	63	30	92	188	28	41,5	53,9
	19	29	0,3	0,1	21,1	21,1	22,3	36	154	341	104	464	1066	37,2	64,6	89,8
	19	29	0,3	0,1	21,1	21,1	22,3	27	99	204	84	332	733	16,6	29,7	43
	19	29	0,3	0,1	21,6	20,4	22,4	20	61	122	59	182	372	34	50,9	66,8
	19	29	0,3	0,1	21,1	21,1	22,3	20	88	199	57	260	600	34,1	58,6	80,2
	19	29	0,3	0,1	21,6	20,4	22,4	13	38	75	38	120	251	13,7	21,8	30,2
	19	29	0,3	0,1	21,1	21,1	22,3	12	52	114	35	164	381	13,4	24,3	35,1
	19	29	0,3	0,1	21,6	20,4	22,4	14	42	85	41	124	252	33,7	49,9	64,8
	19	29	0,3	0,1	21,6	20,4	22,4	14	42	85	41	124	252	33,7	49,9	64,8
	19,5	30,5	0,6	0,3	21,7	21,7	23,4	64	252	546	187	768	1732	49,7	84,4	117
	19,5	30,5	0,6	0,3	21,7	21,7	23,4	46	158	319	144	543	1177	22,1	39,3	57
	19,5	30,5	0,6	0,3	21,7	21,7	23,4	24	126	291	70	371	884	39,7	72	100
	19,5	30,5	0,6	0,3	21,7	21,7	23,4	22	86	183	65	275	626	18,1	32,3	46,5





Hochgenauigkeits-Schrägkugellager

groß- oder kleinkugelig
Stahl- oder Keramikugeln
Stahl- oder Cronidurringe
offen oder abgedichtet

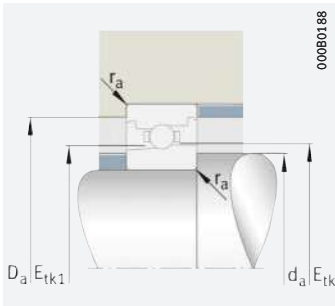


d = 17 – 17 mm

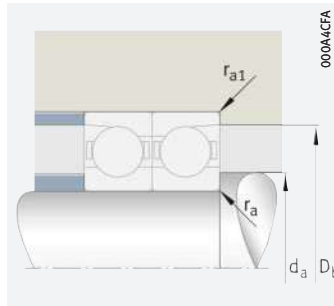
Hauptabmessungen			Tragzahlen		Ermüdungsgrenzbelastung C_{ur} N	Grenzdrehzahlen ¹⁾		Abmessungen		Druckwinkel α °	Masse m ≈ kg	Kurzzeichen ²⁾³⁾
d	D	B	dyn. C_r kN	stat. C_{Or} kN		n_G Fett min^{-1}	n_G Öl ⁵⁾ min^{-1}	r	r_1			
17	30	7	5,1	2,12	219	45 000	70 000	0,3	0,3	25	0,018	B71903-E-T-P4S
	30	7	5,3	2,23	229	50 000	80 000	0,3	0,3	15	0,018	B71903-C-T-P4S
	30	7	2,48	1,07	110	63 000	95 000	0,3	0,3	25	0,019	HS71903-E-T-P4S
	30	7	5,1	2,03	155	63 000	100 000	0,3	0,3	25	0,015	HCB71903-E-T-P4S
	30	7	2,6	1,13	116	70 000	110 000	0,3	0,3	15	0,019	HS71903-C-T-P4S
	30	7	5,3	2,13	162	70 000	110 000	0,3	0,3	15	0,015	HCB71903-C-T-P4S
	30	7	2,48	1,03	78	80 000	120 000	0,3	0,3	25	0,018	HC71903-E-T-P4S
	30	7	3,8	1,03	78	90 000	140 000	0,3	0,3	25	0,017	XC71903-E-T-P4S
	35	10	8,2	3,35	345	43 000	63 000	0,3	0,3	25	0,039	B7003-E-T-P4S
	35	10	8,6	3,5	360	45 000	70 000	0,3	0,3	15	0,039	B7003-C-T-P4S
	35	10	3,35	1,52	157	56 000	85 000	0,3	0,3	25	0,04	HS7003-E-T-P4S
	35	10	8,2	3,25	246	56 000	90 000	0,3	0,3	25	0,033	HCB7003-E-T-P4S
	35	10	3,55	1,6	165	63 000	95 000	0,3	0,3	15	0,04	HS7003-C-T-P4S
	35	10	8,6	3,35	255	63 000	100 000	0,3	0,3	15	0,033	HCB7003-C-T-P4S
	35	10	3,35	1,46	111	75 000	110 000	0,3	0,3	25	0,038	HC7003-E-T-P4S
	35	10	5,1	1,46	111	80 000	120 000	0,3	0,3	25	0,038	XC7003-E-T-P4S
	40	12	12,4	5,6	580	36 000	53 000	0,6	0,6	25	0,062	B7203-E-T-P4S
	40	12	13	5,8	600	38 000	56 000	0,6	0,6	15	0,063	B7203-C-T-P4S
	40	12	12,4	5,4	410	43 000	63 000	0,6	0,6	25	0,055	HCB7203-E-T-P4S
	40	12	13	5,6	425	50 000	75 000	0,6	0,6	15	0,056	HCB7203-C-T-P4S

medias ► <https://www.schaeffler.de/std/1D1B>

- Die Grenzdrehzahlen beziehen sich auf elastisch vorgespannte Einzellager.
- Erklärung der Kurzzeichen ► [SP 1](#).
- Die Lager sind auch mit Spaltdichtungen lieferbar (Bauart HSS, HCS, XCS oder Nachsetzzeichen 2RSD).
Bestellbeispiele: B7000-C-2RSD-T-P4S-UL und HSS7000-E-T-P4S-UL.
- L = Leichte Vorspannung; M = Mittlere Vorspannung; H = Hohe Vorspannung.
- Ölminimale Schmierleistung.



Anschlussmaße



Anschlussmaße

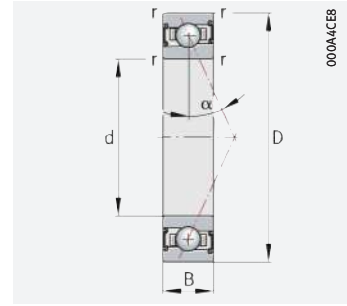
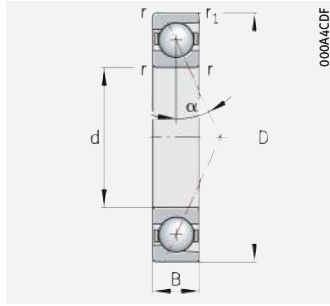
d	Anschlussmaße							Vorspannkraft ⁽⁴⁾ F _V			Abhebekraft ⁽⁴⁾ K _{AE}			Axiale Steifigkeit ⁽⁴⁾ c _a		
	d _a h12	D _a H12	r _a	r _{a1}	E _{tk}	E _{tk1}	E _{tk} E _{tk1}	L	M	H	L	M	H	L	M	H
			max.	max.	min.	min.	max.	N	N	N	N	N	N	N/μm	N/μm	N/μm
17	20	27,5	0,3	0,1	21,4	21,4	22,3	22	115	265	65	346	833	36,9	68,5	97,3
	20	27,5	0,3	0,1	21,4	21,4	22,3	20	78	162	62	263	592	17,5	32,6	47,9
	20	27,5	0,3	0,1	21,9	20,8	22,4	16	47	93	45	138	283	29,6	44,4	58,3
	20	27,5	0,3	0,1	21,4	21,4	22,3	12	65	154	34	193	466	33,4	61,9	86,4
	20	27,5	0,3	0,1	21,9	20,8	22,4	10	29	58	29	93	194	12	19,2	26,5
	20	27,5	0,3	0,1	21,4	21,4	22,3	8	39	89	22	123	300	13,3	26	38,3
	20	27,5	0,3	0,1	21,9	20,8	22,4	11	33	66	31	96	195	29,6	43,9	56,9
	20	27,5	0,3	0,1	21,9	20,8	22,4	11	33	66	31	96	195	29,6	43,9	56,9
	21	32	0,3	0,1	23,3	23,3	24,5	54	220	483	156	663	1504	47,6	81	112
	21	32	0,3	0,1	23,3	23,3	24,5	40	142	291	124	474	1042	21,1	37,1	53,6
	21	32	0,3	0,1	24,1	22,9	24,8	21	63	126	61	187	382	35,7	53,4	70
	21	32	0,3	0,1	23,3	23,3	24,5	30	126	279	85	370	840	43,5	73,4	99,7
	21	32	0,3	0,1	24,1	22,9	24,8	13	38	76	38	121	253	14,3	22,7	31,3
	21	32	0,3	0,1	23,3	23,3	24,5	18	75	164	54	237	546	17,3	30,7	43,9
	21	32	0,3	0,1	24,1	22,9	24,8	14	43	86	41	126	256	35,3	52,2	67,7
	21	32	0,3	0,1	24,1	22,9	24,8	14	43	86	41	126	256	35,3	52,2	67,7
	22,5	34,5	0,6	0,3	25	25	26,7	74	286	616	216	871	1954	53,3	89,9	125
	22,5	34,5	0,6	0,3	25	25	26,7	53	179	360	165	614	1327	23,6	41,8	60,6
	22,5	34,5	0,6	0,3	25	25	26,7	29	145	332	84	428	1011	43,2	77,2	107
	22,5	34,5	0,6	0,3	25	25	26,7	25	97	208	75	313	708	19,5	34,4	49,5





Hochgenauigkeits-Schrägkugellager

groß- oder kleinkugelig
Stahl- oder Keramikugeln
Stahl- oder Cronidurringe
offen oder abgedichtet

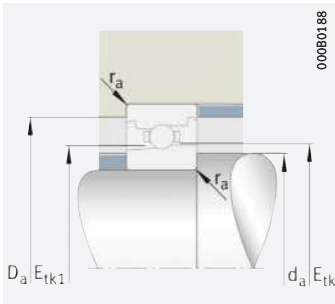


d = 20 – 20 mm

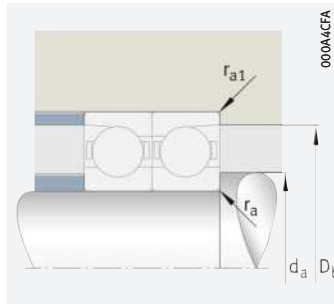
Hauptabmessungen			Tragzahlen		Ermüdungsgrenzbelastung C_{ur} N	Grenzdrehzahlen ¹⁾		Abmessungen		Druckwinkel α °	Masse m ≈ kg	Kurzzeichen ²⁾³⁾
d	D	B	dyn. C_r kN	stat. C_{0r} kN		n_G Fett min^{-1}	n_G Öl ⁵⁾ min^{-1}	r min.	r_1 min.			
20	37	9	7	3,05	315	38 000	60 000	0,3	0,3	25	0,037	B71904-E-T-P4S
	37	9	7,4	3,2	330	43 000	63 000	0,3	0,3	15	0,037	B71904-C-T-P4S
	37	9	3,4	1,63	168	53 000	80 000	0,3	0,3	25	0,04	HS71904-E-T-P4S
	37	9	7	2,95	223	53 000	80 000	0,3	0,3	25	0,033	HCB71904-E-T-P4S
	37	9	3,6	1,73	178	56 000	90 000	0,3	0,3	15	0,04	HS71904-C-T-P4S
	37	9	7,4	3,1	234	60 000	90 000	0,3	0,3	15	0,033	HCB71904-C-T-P4S
	37	9	3,4	1,56	119	67 000	100 000	0,3	0,3	25	0,039	HC71904-E-T-P4S
	37	9	5,2	1,56	119	75 000	110 000	0,3	0,3	25	0,038	XC71904-E-T-P4S
	42	12	9,8	4,05	415	34 000	53 000	0,6	0,6	25	0,067	B7004-E-T-P4S
	42	12	10,3	4,25	435	38 000	60 000	0,6	0,6	15	0,067	B7004-C-T-P4S
	42	12	5,4	2,6	265	48 000	75 000	0,6	0,6	25	0,077	HS7004-E-T-P4S
	42	12	9,8	3,9	295	48 000	75 000	0,6	0,6	25	0,061	HCB7004-E-T-P4S
	42	12	5,7	2,7	280	53 000	80 000	0,6	0,6	15	0,077	HS7004-C-T-P4S
	42	12	10,3	4,05	310	53 000	80 000	0,6	0,6	15	0,061	HCB7004-C-T-P4S
	42	12	5,4	2,47	188	60 000	95 000	0,6	0,6	25	0,073	HC7004-E-T-P4S
	42	12	8,3	2,47	188	67 000	100 000	0,6	0,6	25	0,073	XC7004-E-T-P4S
	47	14	16,5	7,7	790	30 000	45 000	1	1	25	0,103	B7204-E-T-P4S
	47	14	17,2	8	820	32 000	48 000	1	1	15	0,103	B7204-C-T-P4S
	47	14	16,5	7,3	560	36 000	53 000	1	1	25	0,091	HCB7204-E-T-P4S
	47	14	17,2	7,6	580	40 000	60 000	1	1	15	0,092	HCB7204-C-T-P4S

medias ► <https://www.schaeffler.de/std/1CDD>

- Die Grenzdrehzahlen beziehen sich auf elastisch vorgespannte Einzellager.
- Erklärung der Kurzzeichen ► \square SP 1.
- Die Lager sind auch mit Spaltdichtungen lieferbar (Bauart HSS, HCS, XCS oder Nachsetzzeichen 2RSD).
Bestellbeispiele: B7000-C-2RSD-T-P4S-UL und HSS7000-E-T-P4S-UL.
- L = Leichte Vorspannung; M = Mittlere Vorspannung; H = Hohe Vorspannung.
- Ölminimale Schmierleistung.



Anschlussmaße



Anschlussmaße

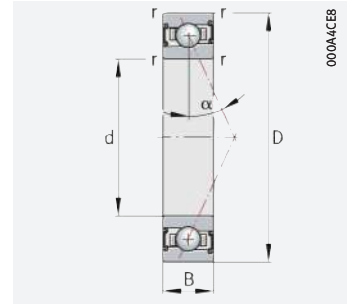
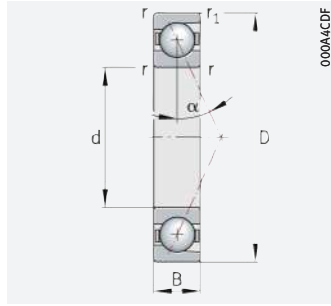
d	Anschlussmaße							Vorspannkraft ⁽⁴⁾ F _V			Abhebekraft ⁽⁴⁾ K _{aE}			Axiale Steifigkeit ⁽⁴⁾ c _a		
	d _a h12	D _a H12	r _a	r _{a1}	E _{tk}	E _{tk1}	E _{tk} E _{tk1}	L	M	H	L	M	H	L	M	H
			max.	max.	min.	min.	max.	N	N	N	N	N	N	N/μm	N/μm	N/μm
20	24	33,5	0,3	0,15	26	26	27,1	37	170	384	108	516	1208	46,7	83,3	117
	24	33,5	0,3	0,15	26	26	27,1	31	113	233	95	384	851	21,6	39,3	57,4
	24	33,5	0,3	0,15	26,6	25,4	27,2	22	65	129	62	191	392	37,4	55,9	73,2
	24	33,5	0,3	0,15	26	26	27,1	20	98	223	58	289	678	42,5	75,3	104
	24	33,5	0,3	0,15	26,6	25,4	27,2	13	39	78	39	124	259	15	23,7	32,7
	24	33,5	0,3	0,15	26	26	27,1	12	57	128	37	182	431	16,8	31,5	46
	24	33,5	0,3	0,15	26,6	25,4	27,2	15	44	88	42	128	261	36,9	54,6	70,7
	24	33,5	0,3	0,15	26,6	25,4	27,2	15	44	88	42	128	261	36,9	54,6	70,7
	25	37	0,6	0,3	27,8	27,8	29,3	71	275	595	205	829	1857	51,6	86,3	119
	25	37	0,6	0,3	27,8	27,8	29,3	51	175	356	157	586	1276	22,6	39,4	56,8
	25	37	0,6	0,3	28,6	27,1	29,7	34	101	202	97	299	611	49,1	73,6	96,4
	25	37	0,6	0,3	27,8	27,8	29,3	28	140	321	80	410	966	42	74,7	103
	25	37	0,6	0,3	28,6	27,1	29,7	21	62	125	63	198	413	19,8	31,5	43,5
	25	37	0,6	0,3	27,8	27,8	29,3	24	94	202	72	297	673	18,7	32,7	46,6
	25	37	0,6	0,3	28,6	27,1	29,7	23	70	140	67	204	415	48,8	72,3	93,7
	25	37	0,6	0,3	28,6	27,1	29,7	23	70	140	67	204	415	48,8	72,3	93,7
26,5	40,5	1	0,3	29,6	29,6	31,7	107	398	848	313	1212	2686	63,7	106	146	
26,5	40,5	1	0,3	29,6	29,6	31,7	75	248	496	234	851	1828	28,1	49,3	71,1	
26,5	40,5	1	0,3	29,6	29,6	31,7	46	205	460	131	606	1400	53	91,6	126	
26,5	40,5	1	0,3	29,6	29,6	31,7	36	135	284	109	432	967	23,3	40,5	57,9	





Hochgenauigkeits-Schrägkugellager

groß- oder kleinkugelig
Stahl- oder Keramikkugeln
Stahl- oder Cronidurringe
offen oder abgedichtet

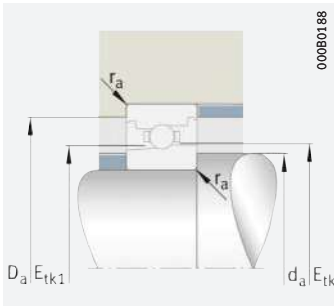


d = 25 – 25 mm

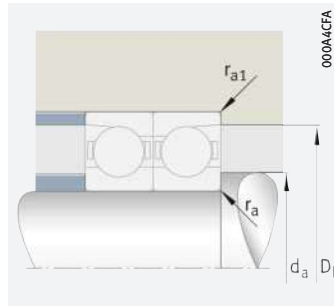
Hauptabmessungen			Tragzahlen		Ermüdungsgrenzbelastung C_{ur} N	Grenzdrehzahlen ¹⁾		Abmessungen		Druckwinkel α °	Masse m ≈ kg	Kurzzeichen ²⁾³⁾
d	D	B	dyn. C_r kN	stat. C_{0r} kN		n_G Fett min ⁻¹	n_G Öl ⁵⁾ min ⁻¹	r min.	r_1 min.			
25	42	9	7,6	3,6	370	32 000	50 000	0,3	0,3	25	0,043	B71905-E-T-P4S
	42	9	8	3,8	390	36 000	56 000	0,3	0,3	15	0,043	B71905-C-T-P4S
	42	9	3,65	1,95	201	43 000	67 000	0,3	0,3	25	0,046	HS71905-E-T-P4S
	42	9	7,6	3,45	265	45 000	67 000	0,3	0,3	25	0,039	HCB71905-E-T-P4S
	42	9	3,9	2,06	212	48 000	75 000	0,3	0,3	15	0,046	HS71905-C-T-P4S
	42	9	8	3,65	275	50 000	75 000	0,3	0,3	15	0,039	HCB71905-C-T-P4S
	42	9	3,65	1,87	142	56 000	85 000	0,3	0,3	25	0,045	HC71905-E-T-P4S
	42	9	5,6	1,87	142	63 000	95 000	0,3	0,3	25	0,044	XC71905-E-T-P4S
	47	12	13,1	5,6	580	30 000	45 000	0,6	0,6	25	0,077	B7005-E-T-P4S
	47	12	13,7	5,9	610	34 000	50 000	0,6	0,6	15	0,077	B7005-C-T-P4S
	47	12	13,1	5,4	410	40 000	63 000	0,6	0,6	25	0,065	HCB7005-E-T-P4S
	47	12	5,5	2,8	285	40 000	63 000	0,6	0,6	25	0,087	HS7005-E-T-P4S
	47	12	13,7	5,6	430	45 000	70 000	0,6	0,6	15	0,065	HCB7005-C-T-P4S
	47	12	5,8	2,95	305	45 000	70 000	0,6	0,6	15	0,087	HS7005-C-T-P4S
	47	12	5,5	2,65	203	53 000	80 000	0,6	0,6	25	0,084	HC7005-E-T-P4S
	47	12	8,4	2,65	203	56 000	90 000	0,6	0,6	25	0,084	XC7005-E-T-P4S
	52	15	14,2	5,8	600	26 000	40 000	1	1	25	0,127	B7205-E-T-P4S
	52	15	14,8	6,1	630	28 000	43 000	1	1	15	0,127	B7205-C-T-P4S
	52	15	14,2	5,6	425	32 000	48 000	1	1	25	0,114	HCB7205-E-T-P4S
	52	15	14,8	5,8	445	36 000	53 000	1	1	15	0,114	HCB7205-C-T-P4S

medias ► <https://www.schaeffler.de/std/1D3B>

- Die Grenzdrehzahlen beziehen sich auf elastisch vorgespannte Einzellager.
- Erklärung der Kurzzeichen ► \square SP 1.
- Die Lager sind auch mit Spaltdichtungen lieferbar (Bauart HSS, HCS, XCS oder Nachsetzzeichen 2RSD).
Bestellbeispiele: B7000-C-2RSD-T-P4S-UL und HSS7000-E-T-P4S-UL.
- L = Leichte Vorspannung; M = Mittlere Vorspannung; H = Hohe Vorspannung.
- Ölminimale Mengenschmierung.



Anschlussmaße



Anschlussmaße

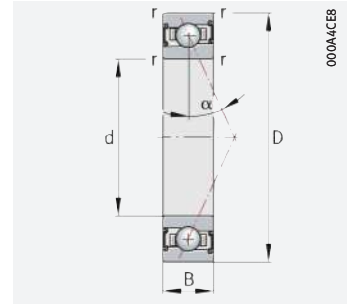
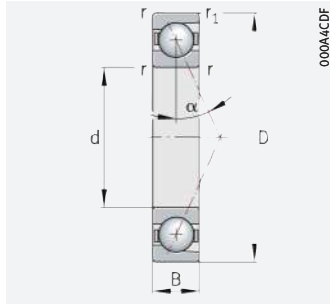
d	Anschlussmaße							Vorspannkraft ⁽⁴⁾ F _V			Abhebekraft ⁽⁴⁾ K _{aE}			Axiale Steifigkeit ⁽⁴⁾ c _a		
	d _a h12	D _a H12	r _a	r _{a1}	E _{tk}	E _{tk1}	E _{tk} E _{tk1}	L	M	H	L	M	H	L	M	H
			max.	max.	min.	min.	max.	N	N	N	N	N	N	N/μm	N/μm	N/μm
25	29	38,5	0,3	0,15	31	31	32	41	191	432	115	566	1335	54,1	97,3	137
	29	38,5	0,3	0,15	31	31	32	34	127	265	102	418	934	24,9	45,4	66,3
	29	38,5	0,3	0,15	31,6	30,4	32,2	23	69	138	66	204	416	42,2	63,1	82,4
	29	38,5	0,3	0,15	31	31	32	22	107	246	60	310	735	48,7	87,4	121
	29	38,5	0,3	0,15	31,6	30,4	32,2	14	43	85	43	135	282	17	26,8	36,9
	29	38,5	0,3	0,15	31	31	32	14	65	145	39	199	475	19,4	36,6	53,4
	29	38,5	0,3	0,15	31,6	30,4	32,2	16	47	95	45	138	281	41,8	61,9	80,1
	29	38,5	0,3	0,15	31,6	30,4	32,2	16	47	95	45	138	281	41,8	61,9	80,1
	30	42	0,6	0,3	32,5	32,5	34,1	99	381	820	290	1150	2560	67,2	112	153
	30	42	0,6	0,3	32,5	32,5	34,1	73	248	502	226	831	1807	29,6	51,2	73,5
	30	42	0,6	0,3	32,5	32,5	34,1	40	194	443	117	573	1338	55,4	96,9	133
	30	42	0,6	0,3	33,6	32,2	34,5	35	104	207	100	306	626	51,2	76,7	100
	30	42	0,6	0,3	32,5	32,5	34,1	35	132	283	104	419	944	24,6	42,5	60,2
	30	42	0,6	0,3	33,6	32,2	34,5	21	63	127	64	201	419	20,6	32,7	45
	30	42	0,6	0,3	33,6	32,2	34,5	23	70	140	67	204	415	50,4	74,7	96,7
	30	42	0,6	0,3	33,6	32,2	34,5	23	70	140	67	204	415	50,4	74,7	96,7
31,5	45,5	1	0,3	34,4	34,4	36,5	116	429	914	333	1293	2868	69,2	115	159	
31,5	45,5	1	0,3	34,4	34,4	36,5	81	269	542	248	906	1949	30,4	53,4	77	
31,5	45,5	1	0,3	34,4	34,4	36,5	50	223	500	140	650	1504	57,6	99,8	137	
31,5	45,5	1	0,3	34,4	34,4	36,5	40	147	311	117	465	1042	25,3	44,1	63,1	





Hochgenauigkeits-Schrägkugellager

groß- oder kleinkugelig
Stahl- oder Keramikkugeln
Stahl- oder Cronidurringe
offen oder abgedichtet

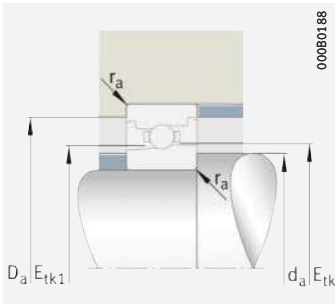


d = 30 – 30 mm

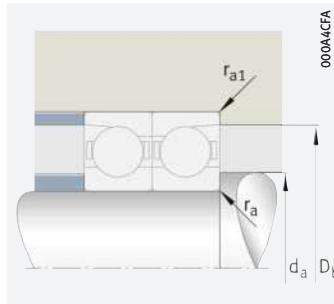
Hauptabmessungen			Tragzahlen		Ermüdungsgrenzbelastung C_{ur} N	Grenzdrehzahlen ¹⁾		Abmessungen		Druckwinkel α °	Masse m ≈ kg	Kurzzeichen ²⁾³⁾
d	D	B	dyn. C_r kN	stat. C_{0r} kN		n_G Fett min^{-1}	n_G Öl ⁵⁾ min^{-1}	r min.	r_1 min.			
30	47	9	8,1	4,15	425	28 000	43 000	0,3	0,3	25	0,05	B71906-E-T-P4S
	47	9	8,5	4,35	450	30 000	48 000	0,3	0,3	15	0,05	B71906-C-T-P4S
	47	9	8,1	3,95	300	38 000	60 000	0,3	0,3	25	0,045	HCB71906-E-T-P4S
	47	9	5,6	2,95	305	38 000	60 000	0,3	0,3	25	0,05	HS71906-E-T-P4S
	47	9	8,5	4,2	320	43 000	67 000	0,3	0,3	15	0,045	HCB71906-C-T-P4S
	47	9	5,9	3,1	320	43 000	63 000	0,3	0,3	15	0,05	HS71906-C-T-P4S
	47	9	5,6	2,85	215	48 000	75 000	0,3	0,3	25	0,046	HC71906-E-T-P4S
	47	9	8,5	2,85	215	53 000	85 000	0,3	0,3	25	0,046	XC71906-E-T-P4S
	55	13	13,7	6,4	660	24 000	38 000	1	1	25	0,114	B7006-E-T-P4S
	55	13	14,4	6,7	690	28 000	43 000	1	1	15	0,114	B7006-C-T-P4S
	55	13	13,7	6,1	465	34 000	53 000	1	1	25	0,101	HCB7006-E-T-P4S
	55	13	7,8	4,05	415	34 000	53 000	1	1	25	0,124	HS7006-E-T-P4S
	55	13	14,4	6,4	485	38 000	60 000	1	1	15	0,101	HCB7006-C-T-P4S
	55	13	8,2	4,25	435	38 000	56 000	1	1	15	0,124	HS7006-C-T-P4S
	55	13	7,8	3,85	295	43 000	67 000	1	1	25	0,119	HC7006-E-T-P4S
	55	13	12	3,85	295	48 000	75 000	1	1	25	0,119	XC7006-E-T-P4S
	62	16	22,1	9,9	1 020	22 000	36 000	1	1	25	0,197	B7206-E-T-P4S
	62	16	23,1	10,4	1 070	24 000	38 000	1	1	15	0,197	B7206-C-T-P4S
62	16	22,1	9,5	720	26 000	40 000	1	1	25	0,172	HCB7206-E-T-P4S	
62	16	23,1	9,9	760	30 000	45 000	1	1	15	0,172	HCB7206-C-T-P4S	

medias ► <https://www.schaeffler.de/std/1D3C>

- Die Grenzdrehzahlen beziehen sich auf elastisch vorgespannte Einzellager.
- Erklärung der Kurzzeichen ► [SP 1](#).
- Die Lager sind auch mit Spaltdichtungen lieferbar (Bauart HSS, HCS, XCS oder Nachsetzzeichen 2RSD).
Bestellbeispiele: B7000-C-2RSD-T-P4S-UL und HSS7000-E-T-P4S-UL.
- L = Leichte Vorspannung; M = Mittlere Vorspannung; H = Hohe Vorspannung.
- Ölminimale Schmiering.



Anschlussmaße



Anschlussmaße

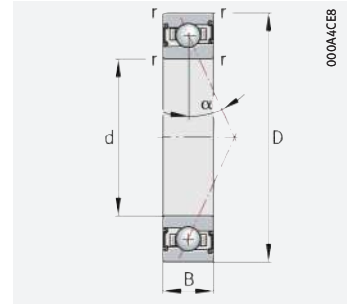
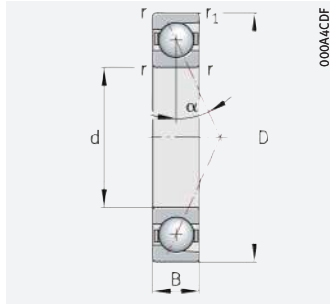
d	Anschlussmaße							Vorspannkraft ⁽⁴⁾ F _V			Abhebekraft ⁽⁴⁾ K _{aE}			Axiale Steifigkeit ⁽⁴⁾ c _a		
	d _a h12	D _a H12	r _a	r _{a1}	E _{tk}	E _{tk1}	E _{tk} E _{tk1}	L	M	H	L	M	H	L	M	H
			max.	max.	min.	min.	max.	N	N	N	N	N	N	N/μm	N/μm	N/μm
30	34	43,5	0,3	0,15	36	36	37	41	197	448	114	580	1 377	58	105	148
	34	43,5	0,3	0,15	36	36	37	36	134	281	106	439	985	27	49,3	72,1
	34	43,5	0,3	0,15	36	36	37	22	112	258	60	322	768	52,5	95,1	132
	34	43,5	0,3	0,15	36,1	34,7	37	35	104	207	100	306	625	52,9	79,1	103
	34	43,5	0,3	0,15	36	36	37	14	68	155	40	210	504	21,1	40	58,3
	34	43,5	0,3	0,15	36,1	34,7	37	21	64	129	65	204	425	21,3	33,8	46,5
	34	43,5	0,3	0,15	36,1	34,7	37	24	72	143	69	209	425	52,5	77,7	101
	34	43,5	0,3	0,15	36,1	34,7	37	24	72	143	69	209	425	52,5	77,7	101
	36	49	1	0,3	39,4	39,4	40,6	102	396	854	294	1 188	2 661	73,5	123	170
	36	49	1	0,3	39,4	39,4	40,6	74	254	516	228	848	1 844	32,4	56,7	81,8
	36	49	1	0,3	39,4	39,4	40,6	42	203	465	117	592	1 395	60,1	107	147
	36	49	1	0,3	39,7	37,9	40,9	48	143	286	138	423	865	60,6	90,6	119
	36	49	1	0,3	39,4	39,4	40,6	35	137	293	104	431	976	26,9	47	67,1
	36	49	1	0,3	39,7	37,9	40,9	29	88	177	89	280	584	24,4	38,7	53,2
	36	49	1	0,3	39,7	37,9	40,9	33	98	197	94	287	583	60	88,8	115
	36	49	1	0,3	39,7	37,9	40,9	33	98	197	94	287	583	60	88,8	115
	37,5	54,5	1	0,3	41,2	41,2	43,7	177	641	1 355	518	1 946	4 271	90,4	148	203
	37,5	54,5	1	0,3	41,2	41,2	43,7	123	404	806	385	1 375	2 945	39,6	68,8	98,9
37,5	54,5	1	0,3	41,2	41,2	43,7	80	339	749	231	1 001	2 273	76,8	130	177	
37,5	54,5	1	0,3	41,2	41,2	43,7	62	222	465	185	711	1 576	33,3	57,1	81,1	





Hochgenauigkeits-Schrägkugellager

groß- oder kleinkugelig
Stahl- oder Keramikkugeln
Stahl- oder Cronidurringe
offen oder abgedichtet

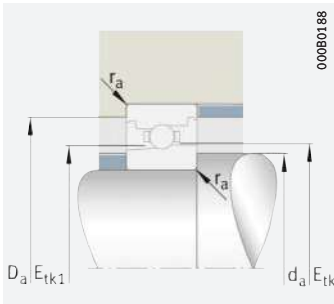


d = 35 – 35 mm

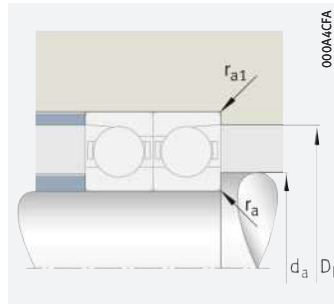
Hauptabmessungen			Tragzahlen		Ermüdungsgrenzbelastung C_{ur} N	Grenzdrehzahlen ¹⁾		Abmessungen		Druckwinkel α °	Masse m ≈ kg	Kurzzeichen ²⁾³⁾
d	D	B	dyn. C_r kN	stat. C_{0r} kN		n_G Fett min^{-1}	n_G Öl ⁵⁾ min^{-1}	r min.	r_1 min.			
35	55	10	11,5	6,5	660	24 000	36 000	0,6	0,6	25	0,077	B71907-E-T-P4S
	55	10	12,1	6,8	700	26 000	40 000	0,6	0,6	15	0,077	B71907-C-T-P4S
	55	10	6,1	3,6	370	32 000	50 000	0,6	0,6	25	0,081	HS71907-E-T-P4S
	55	10	11,5	6,2	470	32 000	50 000	0,6	0,6	25	0,067	HCB71907-E-T-P4S
	55	10	6,4	3,8	390	36 000	56 000	0,6	0,6	15	0,081	HS71907-C-T-P4S
	55	10	12,1	6,5	495	36 000	56 000	0,6	0,6	15	0,067	HCB71907-C-T-P4S
	55	10	6,1	3,45	260	40 000	63 000	0,6	0,6	25	0,076	HC71907-E-T-P4S
	55	10	9,3	3,45	260	45 000	70 000	0,6	0,6	25	0,076	XC71907-E-T-P4S
	62	14	18,4	9,2	940	22 000	34 000	1	1	25	0,154	B7007-E-T-P4S
	62	14	19,3	9,6	990	24 000	38 000	1	1	15	0,154	B7007-C-T-P4S
	62	14	8,4	4,7	485	30 000	45 000	1	1	25	0,169	HS7007-E-T-P4S
	62	14	18,4	8,8	670	30 000	45 000	1	1	25	0,135	HCB7007-E-T-P4S
	62	14	8,9	5	510	34 000	50 000	1	1	15	0,169	HS7007-C-T-P4S
	62	14	19,3	9,2	700	34 000	53 000	1	1	15	0,135	HCB7007-C-T-P4S
	62	14	8,4	4,5	345	38 000	60 000	1	1	25	0,163	HC7007-E-T-P4S
	62	14	12,8	4,5	345	43 000	67 000	1	1	25	0,163	XC7007-E-T-P4S
	72	17	24,5	12,1	1 240	19 000	32 000	1,1	1,1	25	0,3	B7207-E-T-P4S
	72	17	25,5	12,6	1 300	20 000	34 000	1,1	1,1	15	0,301	B7207-C-T-P4S
72	17	24,5	11,6	880	22 000	36 000	1,1	1,1	25	0,264	HCB7207-E-T-P4S	
72	17	25,5	12,1	920	26 000	40 000	1,1	1,1	15	0,265	HCB7207-C-T-P4S	

medias ► <https://www.schaeffler.de/std/1B95>

- Die Grenzdrehzahlen beziehen sich auf elastisch vorgespannte Einzellager.
- Erklärung der Kurzzeichen ► \square SP 1.
- Die Lager sind auch mit Spaltdichtungen lieferbar (Bauart HSS, HCS, XCS oder Nachsetzzeichen 2RSD).
Bestellbeispiele: B7000-C-2RSD-T-P4S-UL und HSS7000-E-T-P4S-UL.
- L = Leichte Vorspannung; M = Mittlere Vorspannung; H = Hohe Vorspannung.
- Ölminimale Mengenschmierung.



Anschlussmaße



Anschlussmaße

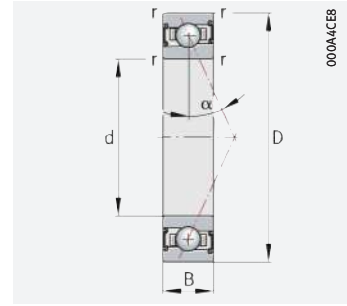
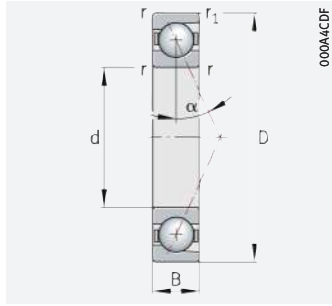
d	Anschlussmaße							Vorspannkraft ⁴⁾ F _V			Abhebekraft ⁴⁾ K _{aE}			Axiale Steifigkeit ⁴⁾ c _a		
	d _a h12	D _a H12	r _a	r _{a1}	E _{tk}	E _{tk1}	E _{tk} E _{tk1}	L	M	H	L	M	H	L	M	H
			max.	max.	min.	min.	max.	N	N	N	N	N	N	N/μm	N/μm	N/μm
35	40	51,5	0,6	0,15	42,6	42,6	44	60	273	613	174	820	1910	72,9	129	179
	40	51,5	0,6	0,15	42,6	42,6	44	50	185	384	155	619	1377	33,5	60,2	87,5
	40	51,5	0,6	0,15	42,6	41,2	43,4	38	113	226	109	333	680	61	91,1	119
	40	51,5	0,6	0,15	42,6	42,6	44	33	158	359	95	463	1081	66,7	117	161
	40	51,5	0,6	0,15	42,6	41,2	43,4	23	70	140	70	220	459	24,5	38,6	53
	40	51,5	0,6	0,15	42,6	42,6	44	21	96	213	63	301	709	26,7	49,1	71
	40	51,5	0,6	0,15	42,6	41,2	43,4	26	78	155	74	226	459	60,5	89,4	116
	40	51,5	0,6	0,15	42,6	41,2	43,4	26	78	155	74	226	459	60,5	89,4	116
	41	56	1	0,3	44,5	44,5	46,3	134	511	1097	394	1551	3446	87,9	146	200
	41	56	1	0,3	44,5	44,5	46,3	95	321	649	296	1087	2357	38,3	66,6	95,8
	41	56	1	0,3	45,7	43,9	46,8	51	152	304	146	448	915	67,7	101	132
	41	56	1	0,3	44,5	44,5	46,3	54	257	585	157	761	1771	72,1	126	173
	41	56	1	0,3	45,7	43,9	46,8	31	93	187	94	295	614	27,1	42,8	58,8
	41	56	1	0,3	44,5	44,5	46,3	46	175	372	138	558	1255	32	55,5	78,9
	41	56	1	0,3	45,7	43,9	46,8	35	105	210	101	307	623	67,3	99,5	129
	41	56	1	0,3	45,7	43,9	46,8	35	105	210	101	307	623	67,3	99,5	129
	44	63	1	0,3	47,8	47,8	51	195	710	1504	570	2152	4730	103	169	232
	44	63	1	0,3	47,8	47,8	51	134	443	887	418	1500	3223	44,8	77,8	112
44	63	1	0,3	47,8	47,8	51	84	363	806	242	1069	2438	86,2	146	200	
44	63	1	0,3	47,8	47,8	51	67	243	510	200	774	1720	37,7	64,7	91,8	





Hochgenauigkeits-Schrägkugellager

groß- oder kleinkugelig
Stahl- oder Keramikkugeln
Stahl- oder Cronidurringe
offen oder abgedichtet

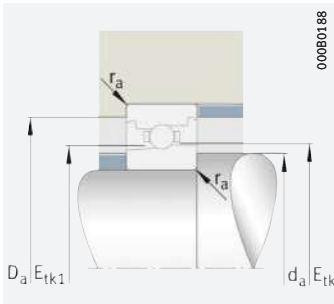


d = 40 – 40 mm

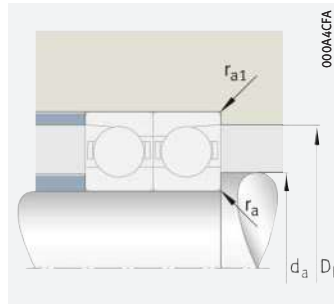
Hauptabmessungen			Tragzahlen		Ermüdungsgrenzbelastung C_{ur} N	Grenzdrehzahlen ¹⁾		Abmessungen		Druckwinkel α °	Masse m ≈ kg	Kurzzeichen ^{2) 3)}
d	D	B	dyn. C_r kN	stat. C_{0r} kN		n_G Fett min^{-1}	n_G Öl ⁵⁾ min^{-1}	r min.	r_1 min.			
40	62	12	17,1	9,4	970	20 000	32 000	0,6	0,6	25	0,109	B71908-E-T-P4S
	62	12	18	9,9	1020	24 000	36 000	0,6	0,6	15	0,109	B71908-C-T-P4S
	62	12	6,4	4,05	420	28 000	43 000	0,6	0,6	25	0,125	HS71908-E-T-P4S
	62	12	17,1	9	680	28 000	45 000	0,6	0,6	25	0,092	HCB71908-E-T-P4S
	62	12	6,8	4,3	445	32 000	48 000	0,6	0,6	15	0,125	HS71908-C-T-P4S
	62	12	18	9,4	720	32 000	50 000	0,6	0,6	15	0,092	HCB71908-C-T-P4S
	62	12	6,4	3,9	295	36 000	56 000	0,6	0,6	25	0,119	HC71908-E-T-P4S
	62	12	9,7	3,9	295	40 000	63 000	0,6	0,6	25	0,119	XC71908-E-T-P4S
	68	15	19,9	10,6	1100	20 000	30 000	1	1	25	0,189	B7008-E-T-P4S
	68	15	20,9	11,2	1150	22 000	34 000	1	1	15	0,189	B7008-C-T-P4S
	68	15	8,9	5,4	560	26 000	40 000	1	1	25	0,211	HS7008-E-T-P4S
	68	15	19,9	10,2	780	28 000	43 000	1	1	25	0,166	HCB7008-E-T-P4S
	68	15	9,4	5,7	590	30 000	45 000	1	1	15	0,211	HS7008-C-T-P4S
	68	15	20,9	10,7	820	30 000	45 000	1	1	15	0,166	HCB7008-C-T-P4S
	68	15	8,9	5,2	395	34 000	53 000	1	1	25	0,204	HC7008-E-T-P4S
	68	15	13,7	5,2	395	38 000	60 000	1	1	25	0,204	XC7008-E-T-P4S
	80	18	31	15,4	1580	17 000	28 000	1,1	1,1	25	0,371	B7208-E-T-P4S
	80	18	32,5	16,1	1660	18 000	30 000	1,1	1,1	15	0,372	B7208-C-T-P4S
	80	18	31	14,7	1120	20 000	34 000	1,1	1,1	25	0,321	HCB7208-E-T-P4S
	80	18	32,5	15,4	1170	24 000	38 000	1,1	1,1	15	0,322	HCB7208-C-T-P4S

medias ► <https://www.schaeffler.de/std/1B85>

- Die Grenzdrehzahlen beziehen sich auf elastisch vorgespannte Einzellager.
- Erklärung der Kurzzeichen ► \square SP 1.
- Die Lager sind auch mit Spaltdichtungen lieferbar (Bauart HSS, HCS, XCS oder Nachsetzzeichen 2RSD).
Bestellbeispiele: B7000-C-2RSD-T-P4S-UL und HSS7000-E-T-P4S-UL.
- L = Leichte Vorspannung; M = Mittlere Vorspannung; H = Hohe Vorspannung.
- Ölminimale Schmierleistung.



Anschlussmaße



Anschlussmaße

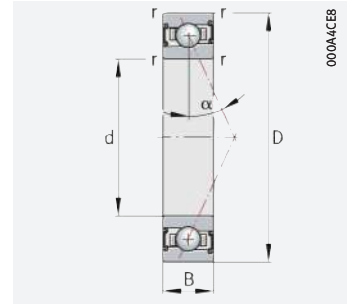
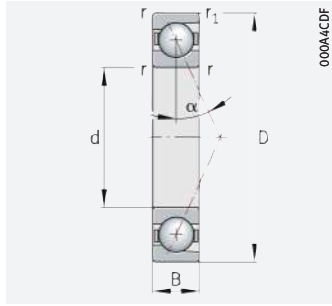
d	Anschlussmaße							Vorspannkraft ⁴⁾ F _V			Abhebekraft ⁴⁾ K _{aE}			Axiale Steifigkeit ⁴⁾ c _a		
	d _a h12	D _a H12	r _a	r _{a1}	E _{tk}	E _{tk1}	E _{tk} E _{tk1}	L	M	H	L	M	H	L	M	H
			max.	max.	min.	min.	max.	N	N	N	N	N	N	N/μm	N/μm	N/μm
40	45	58,5	0,6	0,15	47,3	47,3	49,1	111	447	974	324	1348	3043	91,3	155	213
	45	58,5	0,6	0,15	47,3	47,3	49,1	84	292	594	259	979	2140	40,7	71,6	103
	45	58,5	0,6	0,15	48,6	47,2	49,3	39	117	235	113	345	704	66,6	99,2	129
	45	58,5	0,6	0,15	47,3	47,3	49,1	41	220	514	117	645	1548	72,4	132	183
	45	58,5	0,6	0,15	48,6	47,2	49,3	24	72	145	72	227	473	26,6	41,8	57,2
	45	58,5	0,6	0,15	47,3	47,3	49,1	39	156	337	116	494	1127	33,5	59,2	84,7
	45	58,5	0,6	0,15	48,6	47,2	49,3	27	82	164	78	238	484	66,4	98	127
	45	58,5	0,6	0,15	48,6	47,2	49,3	27	82	164	78	238	484	66,4	98	127
	46	62	1	0,3	49,3	49,3	51,8	141	543	1170	410	1640	3663	98,6	165	227
	46	62	1	0,3	49,3	49,3	51,8	101	344	698	312	1157	2515	43,2	75,6	109
	46	62	1	0,3	51,2	49,4	52,3	53	160	321	154	472	964	74,7	111	145
	46	62	1	0,3	49,3	49,3	51,8	55	271	622	159	797	1875	80	142	195
	46	62	1	0,3	51,2	49,4	52,3	34	101	201	100	316	659	30,1	47,4	64,9
	46	62	1	0,3	49,3	49,3	51,8	49	188	402	146	597	1350	36,1	63,1	89,9
	46	62	1	0,3	51,2	49,4	52,3	37	110	221	106	321	652	74,2	110	142
	46	62	1	0,3	51,2	49,4	52,3	37	110	221	106	321	652	74,2	110	142
	48	72	1	0,6	53,4	53,4	57,2	257	906	1903	750	2748	5985	114	184	252
	48	72	1	0,6	53,4	53,4	57,2	175	566	1128	544	1920	4102	49,2	84,7	122
	48	72	1	0,6	53,4	53,4	57,2	121	485	1059	347	1432	3208	97,6	162	220
	48	72	1	0,6	53,4	53,4	57,2	89	312	650	266	996	2193	41,6	70,6	99,8





Hochgenauigkeits-Schrägkugellager

groß- oder kleinkugelig
Stahl- oder Keramikugeln
Stahl- oder Cronidurringe
offen oder abgedichtet

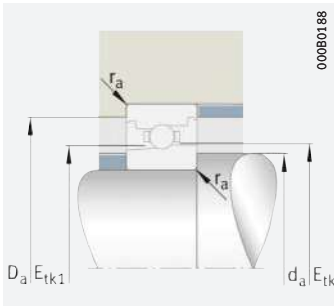


d = 45 – 45 mm

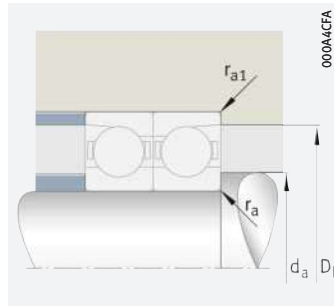
Hauptabmessungen			Tragzahlen		Ermüdungsgrenzbelastung C_{ur} N	Grenzdrehzahlen ¹⁾		Abmessungen		Druckwinkel α °	Masse m ≈ kg	Kurzzeichen ^{2) 3)}
d	D	B	dyn. C_r kN	stat. C_{0r} kN		n_G Fett min^{-1}	n_G Öl ⁵⁾ min^{-1}	r min.	r_1 min.			
45	68	12	18,2	10,6	1 090	19 000	28 000	0,6	0,6	25	0,127	B71909-E-T-P4S
	68	12	19,1	11,2	1 150	20 000	32 000	0,6	0,6	15	0,127	B71909-C-T-P4S
	68	12	9,1	5,6	580	26 000	40 000	0,6	0,6	25	0,136	HS71909-E-T-P4S
	68	12	18,2	10,2	770	26 000	40 000	0,6	0,6	25	0,108	HCB71909-E-T-P4S
	68	12	9,6	6	610	28 000	43 000	0,6	0,6	15	0,136	HS71909-C-T-P4S
	68	12	19,1	10,7	820	28 000	45 000	0,6	0,6	15	0,108	HCB71909-C-T-P4S
	68	12	9,1	5,4	410	32 000	50 000	0,6	0,6	25	0,129	HC71909-E-T-P4S
	68	12	13,9	5,4	410	36 000	56 000	0,6	0,6	25	0,129	XC71909-E-T-P4S
	75	16	26,5	14,2	1 460	17 000	26 000	1	1	25	0,232	B7009-E-T-P4S
	75	16	28	14,9	1 530	19 000	30 000	1	1	15	0,232	B7009-C-T-P4S
	75	16	11,6	7,1	730	24 000	36 000	1	1	25	0,261	HS7009-E-T-P4S
	75	16	26,5	13,6	1 030	24 000	38 000	1	1	25	0,191	HCB7009-E-T-P4S
	75	16	12,3	7,5	770	26 000	40 000	1	1	15	0,262	HS7009-C-T-P4S
	75	16	28	14,3	1 090	26 000	40 000	1	1	15	0,191	HCB7009-C-T-P4S
	75	16	11,6	6,8	520	30 000	48 000	1	1	25	0,248	HC7009-E-T-P4S
	75	16	17,8	6,8	520	34 000	53 000	1	1	25	0,248	XC7009-E-T-P4S
	85	19	32,5	16,9	1 740	15 000	24 000	1,1	1,1	25	0,422	B7209-E-T-P4S
	85	19	34	17,7	1 820	17 000	28 000	1,1	1,1	15	0,423	B7209-C-T-P4S
85	19	32,5	16,2	1 230	18 000	30 000	1,1	1,1	25	0,369	HCB7209-E-T-P4S	
85	19	34	17	1 290	22 000	36 000	1,1	1,1	15	0,37	HCB7209-C-T-P4S	

medias ► <https://www.schaeffler.de/std/1D21>

- Die Grenzdrehzahlen beziehen sich auf elastisch vorgespannte Einzellager.
- Erklärung der Kurzzeichen ► \square SP 1.
- Die Lager sind auch mit Spaltdichtungen lieferbar (Bauart HSS, HCS, XCS oder Nachsetzzeichen 2RSD).
Bestellbeispiele: B7000-C-2RSD-T-P4S-UL und HSS7000-E-T-P4S-UL.
- L = Leichte Vorspannung; M = Mittlere Vorspannung; H = Hohe Vorspannung.
- Ölminimale Mengenschmierung.



Anschlussmaße



Anschlussmaße

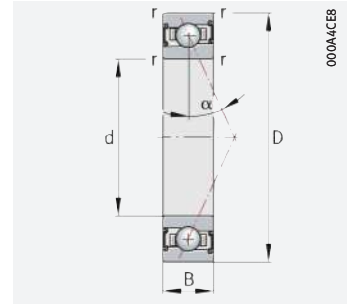
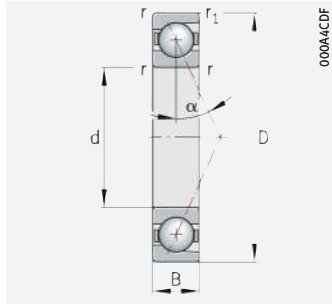
d	Anschlussmaße							Vorspannkraft ⁴⁾ F _V			Abhebekraft ⁴⁾ K _{aE}			Axiale Steifigkeit ⁴⁾ c _a		
	d _a h12	D _a H12	r _a	r _{a1}	E _{tk}	E _{tk1}	E _{tk} E _{tk1}	L	M	H	L	M	H	L	M	H
			max.	max.	min.	min.	max.	N	N	N	N	N	N	N/μm	N/μm	N/μm
45	50	63,5	0,6	0,15	52,3	52,3	54,5	116	470	1028	336	1415	3203	99	168	232
	50	63,5	0,6	0,15	52,3	52,3	54,5	88	307	628	270	1027	2251	44	77,5	112
	50	63,5	0,6	0,15	53,7	51,9	54,7	55	164	328	158	482	984	77,2	115	150
	50	63,5	0,6	0,15	52,3	52,3	54,5	42	233	547	121	682	1643	78,5	144	200
	50	63,5	0,6	0,15	53,7	51,9	54,7	34	101	201	100	316	657	30,8	48,4	66,2
	50	63,5	0,6	0,15	52,3	52,3	54,5	40	164	355	120	516	1182	36,2	64,1	91,7
	50	63,5	0,6	0,15	53,7	51,9	54,7	38	113	226	108	329	667	76,6	113	146
	50	63,5	0,6	0,15	53,7	51,9	54,7	38	113	226	108	329	667	76,6	113	146
	51	69	1	0,3	54,3	54,3	57,3	208	763	1622	606	2308	5082	115	189	259
	51	69	1	0,3	54,3	54,3	57,3	144	476	958	445	1606	3461	49,8	86,3	124
	51	69	1	0,3	56,7	54,6	58,2	70	210	421	203	621	1269	85,4	128	167
	51	69	1	0,3	54,3	54,3	57,3	89	389	869	254	1145	2622	95,8	163	223
	51	69	1	0,3	56,7	54,6	58,2	43	130	259	130	409	853	34,3	54,1	74,3
	51	69	1	0,3	54,3	54,3	57,3	71	261	549	212	827	1843	41,9	71,9	102
	51	69	1	0,3	56,7	54,6	58,2	48	143	286	137	417	848	84,4	125	161
	51	69	1	0,3	56,7	54,6	58,2	48	143	286	137	417	848	84,4	125	161
	52,5	78	1	0,6	58,5	58,5	62,2	268	948	1994	782	2873	6261	121	196	268
	52,5	78	1	0,6	58,5	58,5	62,2	182	592	1182	567	2003	4286	52,2	90	129
	52,5	78	1	0,6	58,5	58,5	62,2	123	500	1095	354	1475	3312	103	172	233
	52,5	78	1	0,6	58,5	58,5	62,2	93	329	685	279	1047	2307	44,4	75,3	106





Hochgenauigkeits-Schrägkugellager

groß- oder kleinkugelig
Stahl- oder Keramikugeln
Stahl- oder Cronidurringe
offen oder abgedichtet

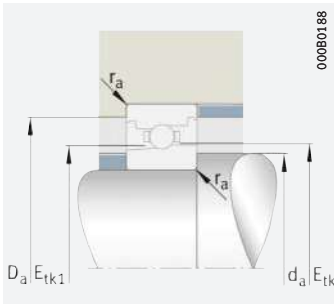


d = 50 – 50 mm

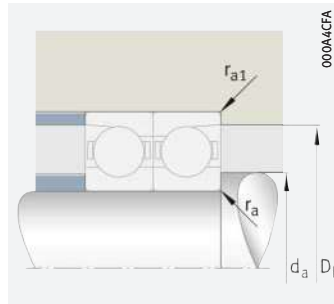
Hauptabmessungen			Tragzahlen		Ermüdungsgrenzbelastung C_{ur} N	Grenzdrehzahlen ¹⁾		Abmessungen		Druckwinkel α °	Masse m ≈ kg	Kurzzeichen ^{2) 3)}
d	D	B	dyn. C_r kN	stat. C_{0r} kN		n_G Fett min^{-1}	n_G Öl ⁵⁾ min^{-1}	r min.	r_1 min.			
50	72	12	18,6	11,3	1 160	17 000	26 000	0,6	0,6	25	0,128	B71910-E-T-P4S
	72	12	19,6	11,9	1 230	19 000	30 000	0,6	0,6	15	0,128	B71910-C-T-P4S
	72	12	9,4	6,1	630	24 000	36 000	0,6	0,6	25	0,138	HS71910-E-T-P4S
	72	12	18,6	10,8	820	24 000	36 000	0,6	0,6	25	0,109	HCB71910-E-T-P4S
	72	12	9,9	6,5	670	26 000	40 000	0,6	0,6	15	0,138	HS71910-C-T-P4S
	72	12	19,6	11,4	870	26 000	40 000	0,6	0,6	15	0,109	HCB71910-C-T-P4S
	72	12	9,4	5,8	445	30 000	48 000	0,6	0,6	25	0,131	HC71910-E-T-P4S
	72	12	14,3	5,8	445	34 000	53 000	0,6	0,6	25	0,131	XC71910-E-T-P4S
	80	16	27,5	15,3	1 580	16 000	24 000	1	1	25	0,25	B7010-E-T-P4S
	80	16	29	16,1	1 660	18 000	28 000	1	1	15	0,25	B7010-C-T-P4S
	80	16	12,1	7,7	790	22 000	34 000	1	1	25	0,282	HS7010-E-T-P4S
	80	16	27,5	14,7	1 120	22 000	34 000	1	1	25	0,213	HCB7010-E-T-P4S
	80	16	12,8	8,2	840	24 000	38 000	1	1	15	0,283	HS7010-C-T-P4S
	80	16	29	15,4	1 170	24 000	38 000	1	1	15	0,213	HCB7010-C-T-P4S
	80	16	12,1	7,4	560	28 000	43 000	1	1	25	0,269	HC7010-E-T-P4S
	80	16	18,4	7,4	560	32 000	48 000	1	1	25	0,269	XC7010-E-T-P4S
	90	20	41	21,4	2 200	14 000	22 000	1,1	1,1	25	0,446	B7210-E-T-P4S
	90	20	43	22,4	2 300	16 000	26 000	1,1	1,1	15	0,448	B7210-C-T-P4S
90	20	41	20,4	1 560	17 000	28 000	1,1	1,1	25	0,382	HCB7210-E-T-P4S	
90	20	43	21,4	1 630	20 000	34 000	1,1	1,1	15	0,384	HCB7210-C-T-P4S	

medias ► <https://www.schaeffler.de/std/1BF6>

- Die Grenzdrehzahlen beziehen sich auf elastisch vorgespannte Einzellager.
- Erklärung der Kurzzeichen ► \square SP 1.
- Die Lager sind auch mit Spaltdichtungen lieferbar (Bauart HSS, HCS, XCS oder Nachsetzzeichen 2RSD).
Bestellbeispiele: B7000-C-2RSD-T-P4S-UL und HSS7000-E-T-P4S-UL.
- L = Leichte Vorspannung; M = Mittlere Vorspannung; H = Hohe Vorspannung.
- Ölminimale Mengenschmierung.



Anschlussmaße



Anschlussmaße

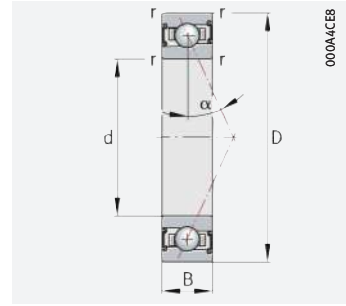
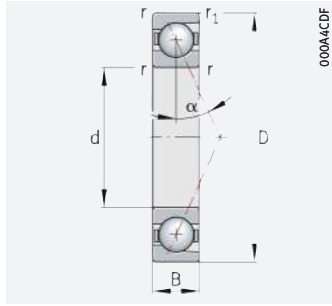
d	Anschlussmaße							Vorspannkraft ⁴⁾ F _V			Abhebekraft ⁴⁾ K _{aE}			Axiale Steifigkeit ⁴⁾ c _a		
	d _a h12	D _a H12	r _a	r _{a1}	E _{tk}	E _{tk1}	E _{tk} E _{tk1}	L	M	H	L	M	H	L	M	H
			max.	max.	min.	min.	max.	N	N	N	N	N	N	N/μm	N/μm	N/μm
50	55	67,5	0,6	0,15	56,8	56,8	58,9	117	479	1049	340	1439	3263	103	174	241
	55	67,5	0,6	0,15	56,8	56,8	58,9	89	313	642	274	1044	2293	45,6	80,2	116
	55	67,5	0,6	0,15	58,2	56,4	59,1	56	169	338	163	497	1014	81,7	122	159
	55	67,5	0,6	0,15	56,8	56,8	58,9	40	229	542	115	671	1626	79,7	148	205
	55	67,5	0,6	0,15	58,2	56,4	59,1	35	105	209	104	328	682	32,6	51,2	70
	55	67,5	0,6	0,15	56,8	56,8	58,9	41	167	362	121	525	1205	37,5	66,4	95
	55	67,5	0,6	0,15	58,2	56,4	59,1	39	116	231	110	336	682	80,9	119	154
	55	67,5	0,6	0,15	58,2	56,4	59,1	39	116	231	110	336	682	80,9	119	154
	56	74	1	0,3	59,3	59,3	62,3	209	774	1648	610	2336	5151	120	197	270
	56	74	1	0,3	59,3	59,3	62,3	148	493	994	459	1659	3579	52,3	90,5	130
	56	74	1	0,3	61,7	59,6	63	72	216	431	208	635	1297	90,6	135	176
	56	74	1	0,3	59,3	59,3	62,3	90	400	895	259	1175	2697	100	171	234
	56	74	1	0,3	61,7	59,6	63	45	135	269	135	424	884	36,4	57,4	78,8
	56	74	1	0,3	59,3	59,3	62,3	73	268	566	217	848	1894	43,9	75,3	107
	56	74	1	0,3	61,7	59,6	63	50	149	298	143	435	883	90	133	172
	56	74	1	0,3	61,7	59,6	63	50	149	298	143	435	883	90	133	172
	57	83	1	0,6	62,4	62,4	66,8	352	1221	2553	1027	3697	8006	138	223	303
	57	83	1	0,6	62,4	62,4	66,8	240	771	1534	746	2606	5556	59,9	103	147
57	83	1	0,6	62,4	62,4	66,8	168	656	1420	484	1933	4292	120	197	265	
57	83	1	0,6	62,4	62,4	66,8	126	434	898	377	1383	3027	51,4	86,5	122	





Hochgenauigkeits-Schrägkugellager

groß- oder kleinkugelig
Stahl- oder Keramikkugeln
Stahl- oder Cronidurringe
offen oder abgedichtet

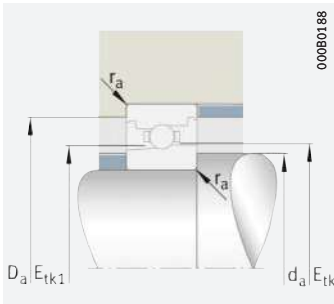


d = 55 – 55 mm

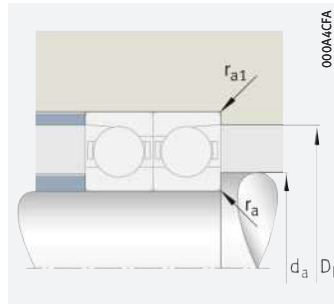
Hauptabmessungen			Tragzahlen		Ermüdungsgrenzbelastung C_{ur} N	Grenzdrehzahlen ¹⁾		Abmessungen		Druckwinkel α °	Masse m ≈ kg	Kurzzeichen ^{2) 3)}
d	D	B	dyn. C_r kN	stat. C_{0r} kN		n_G Fett min^{-1}	n_G Öl ⁵⁾ min^{-1}	r min.	r_1 min.			
55	80	13	22,2	13,7	1 410	15 000	24 000	1	1	25	0,174	B71911-E-T-P4S
	80	13	23,5	14,4	1 490	17 000	26 000	1	1	15	0,174	B71911-C-T-P4S
	80	13	12,3	8	830	22 000	32 000	1	1	25	0,186	HS71911-E-T-P4S
	80	13	22,2	13,1	1 000	22 000	32 000	1	1	25	0,148	HCB71911-E-T-P4S
	80	13	13	8,5	870	24 000	36 000	1	1	15	0,186	HS71911-C-T-P4S
	80	13	23,5	13,8	1 050	24 000	36 000	1	1	15	0,148	HCB71911-C-T-P4S
	80	13	12,3	7,7	590	28 000	43 000	1	1	25	0,172	HC71911-E-T-P4S
	80	13	18,8	7,7	590	30 000	48 000	1	1	25	0,172	XC71911-E-T-P4S
	90	18	37	21	2 160	14 000	22 000	1,1	1,1	25	0,371	B7011-E-T-P4S
	90	18	38,5	22,1	2 270	16 000	24 000	1,1	1,1	15	0,371	B7011-C-T-P4S
	90	18	16,9	10,9	1 120	20 000	30 000	1,1	1,1	25	0,404	HS7011-E-T-P4S
	90	18	37	20,1	1 530	20 000	30 000	1,1	1,1	25	0,311	HCB7011-E-T-P4S
	90	18	17,9	11,5	1 180	22 000	34 000	1,1	1,1	15	0,405	HS7011-C-T-P4S
	90	18	38,5	21,2	1 610	22 000	34 000	1,1	1,1	15	0,31	HCB7011-C-T-P4S
	90	18	16,9	10,4	790	26 000	40 000	1,1	1,1	25	0,386	HC7011-E-T-P4S
	90	18	26	10,4	790	28 000	43 000	1,1	1,1	25	0,386	XC7011-E-T-P4S
	100	21	45	25	2 600	13 000	20 000	1,5	1,5	25	0,617	B7211-E-T-P4S
	100	21	47	26,5	2 700	14 000	22 000	1,5	1,5	15	0,619	B7211-C-T-P4S
100	21	45	24	1 820	15 000	24 000	1,5	1,5	25	0,544	HCB7211-E-T-P4S	
100	21	47	25	1 910	18 000	30 000	1,5	1,5	15	0,546	HCB7211-C-T-P4S	

medias ► <https://www.schaeffler.de/std/1C03>

- Die Grenzdrehzahlen beziehen sich auf elastisch vorgespannte Einzellager.
- Erklärung der Kurzzeichen ► \square SP 1.
- Die Lager sind auch mit Spaltdichtungen lieferbar (Bauart HSS, HCS, XCS oder Nachsetzzeichen 2RSD).
Bestellbeispiele: B7000-C-2RSD-T-P4S-UL und HSS7000-E-T-P4S-UL.
- L = Leichte Vorspannung; M = Mittlere Vorspannung; H = Hohe Vorspannung.
- Ölminimale Mengenschmierung.



Anschlussmaße



Anschlussmaße

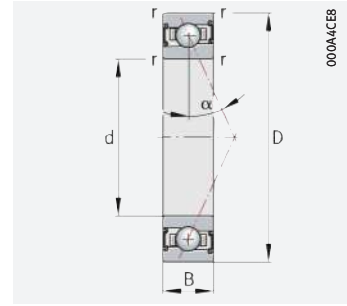
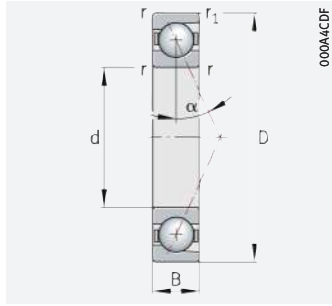
d	Anschlussmaße							Vorspannkraft ⁴⁾ F _V			Abhebekraft ⁴⁾ K _{aE}			Axiale Steifigkeit ⁴⁾ c _a		
	d _a h12	D _a H12	r _a	r _{a1}	E _{tk}	E _{tk1}	E _{tk} E _{tk1}	L	M	H	L	M	H	L	M	H
			max.	max.	min.	min.	max.	N	N	N	N	N	N	N/μm	N/μm	N/μm
55	60	75,5	0,6	0,3	62,8	62,8	65,1	149	588	1278	431	1768	3973	115	193	266
	60	75,5	0,6	0,3	62,8	62,8	65,1	111	382	780	340	1274	2784	50,8	88,6	128
	60	75,5	0,6	0,3	64,2	62,1	65,4	73	219	438	211	645	1317	93,2	139	181
	60	75,5	0,6	0,3	62,8	62,8	65,1	57	296	686	164	867	2058	93	167	230
	60	75,5	0,6	0,3	64,2	62,1	65,4	45	135	269	135	424	882	37,3	58,6	80,3
	60	75,5	0,6	0,3	62,8	62,8	65,1	53	208	447	157	654	1487	42,4	74,1	106
	60	75,5	0,6	0,3	64,2	62,1	65,4	51	152	304	145	442	897	92,7	137	177
	60	75,5	0,6	0,3	64,2	62,1	65,4	51	152	304	145	442	897	92,7	137	177
	62	83	1	0,6	65,9	65,9	69,6	296	1059	2234	862	3197	6983	142	230	314
	62	83	1	0,6	65,9	65,9	69,6	205	670	1344	635	2253	4837	61,4	106	151
	62	83	1	0,6	68,5	65,9	70,3	101	304	607	292	895	1826	106	157	206
	62	83	1	0,6	65,9	65,9	69,6	136	562	1236	390	1653	3728	121	203	275
	62	83	1	0,6	68,5	65,9	70,3	62	187	374	187	588	1225	42,2	66,5	91,1
	62	83	1	0,6	65,9	65,9	69,6	102	366	765	305	1158	2559	51,9	87,9	124
	62	83	1	0,6	68,5	65,9	70,3	70	210	421	201	613	1244	105	155	201
	62	83	1	0,6	68,5	65,9	70,3	70	210	421	201	613	1244	105	155	201
	63	92	1,5	0,6	69,9	69,9	74,3	378	1321	2767	1103	3991	8652	155	249	339
	63	92	1,5	0,6	69,9	69,9	74,3	258	832	1662	800	2800	5985	66,7	114	163
63	92	1,5	0,6	69,9	69,9	74,3	180	709	1540	518	2088	4646	134	220	297	
63	92	1,5	0,6	69,9	69,9	74,3	132	460	956	395	1460	3203	56,9	95,6	135	





Hochgenauigkeits-Schrägkugellager

groß- oder kleinkugelig
Stahl- oder Keramikugeln
Stahl- oder Cronidurringe
offen oder abgedichtet

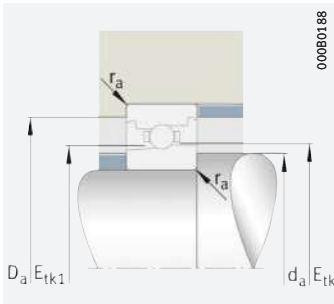


d = 60 – 60 mm

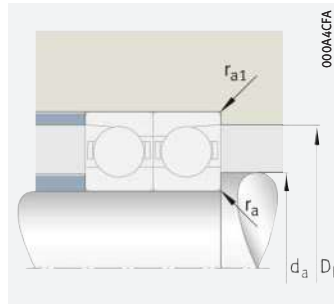
Hauptabmessungen			Tragzahlen		Ermüdungsgrenzbelastung C_{ur} N	Grenzdrehzahlen ¹⁾		Abmessungen		Druckwinkel α °	Masse m ≈ kg	Kurzzeichen ²⁾³⁾
d	D	B	dyn. C_r kN	stat. C_{0r} kN		n_G Fett min ⁻¹	n_G Öl ⁵⁾ min ⁻¹	r min.	r_1 min.			
60	85	13	23,4	15,2	1 560	14 000	22 000	1	1	25	0,188	B71912-E-T-P4S
	85	13	24,7	16	1 650	16 000	24 000	1	1	15	0,188	B71912-C-T-P4S
	85	13	12,6	8,7	890	20 000	30 000	1	1	25	0,2	HS71912-E-T-P4S
	85	13	23,4	14,5	1 100	20 000	30 000	1	1	25	0,159	HCB71912-E-T-P4S
	85	13	13,4	9,2	940	22 000	34 000	1	1	15	0,2	HS71912-C-T-P4S
	85	13	24,7	15,3	1 170	22 000	34 000	1	1	15	0,159	HCB71912-C-T-P4S
	85	13	12,6	8,3	630	26 000	40 000	1	1	25	0,185	HC71912-E-T-P4S
	85	13	19,4	8,3	630	28 000	43 000	1	1	25	0,184	XC71912-E-T-P4S
	95	18	38	22,6	2 320	13 000	20 000	1,1	1,1	25	0,396	B7012-E-T-P4S
	95	18	40	23,8	2 440	15 000	22 000	1,1	1,1	15	0,395	B7012-C-T-P4S
	95	18	17,6	11,8	1 210	18 000	28 000	1,1	1,1	25	0,433	HS7012-E-T-P4S
	95	18	38	21,6	1 650	19 000	28 000	1,1	1,1	25	0,335	HCB7012-E-T-P4S
	95	18	18,6	12,5	1 280	20 000	32 000	1,1	1,1	15	0,433	HS7012-C-T-P4S
	95	18	40	22,7	1 730	20 000	32 000	1,1	1,1	15	0,335	HCB7012-C-T-P4S
	95	18	17,6	11,3	860	24 000	36 000	1,1	1,1	25	0,413	HC7012-E-T-P4S
	95	18	27	11,3	860	26 000	40 000	1,1	1,1	25	0,413	XC7012-E-T-P4S
	110	22	53	29,5	3 050	12 000	19 000	1,5	1,5	25	0,793	B7212-E-T-P4S
	110	22	56	31	3 200	13 000	20 000	1,5	1,5	15	0,795	B7212-C-T-P4S
110	22	53	28,5	2 150	14 000	22 000	1,5	1,5	25	0,685	HCB7212-E-T-P4S	
110	22	56	29,5	2 260	16 000	26 000	1,5	1,5	15	0,687	HCB7212-C-T-P4S	

medias ► <https://www.schaeffler.de/std/1C35>

- Die Grenzdrehzahlen beziehen sich auf elastisch vorgespannte Einzellager.
- Erklärung der Kurzzeichen ► [SP 1](#).
- Die Lager sind auch mit Spaltdichtungen lieferbar (Bauart HSS, HCS, XCS oder Nachsetzzeichen 2RSD).
Bestellbeispiele: B7000-C-2RSD-T-P4S-UL und HSS7000-E-T-P4S-UL.
- L = Leichte Vorspannung; M = Mittlere Vorspannung; H = Hohe Vorspannung.
- Ölminimale Mengenschmierung.



Anschlussmaße



Anschlussmaße

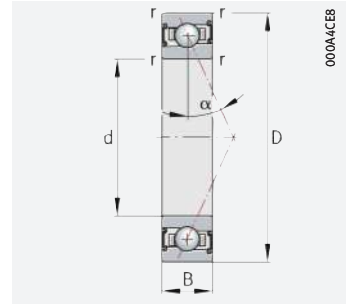
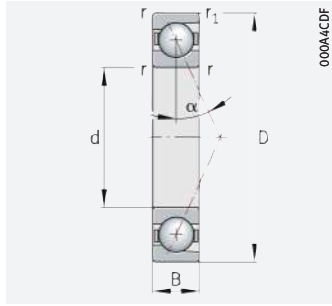
d	Anschlussmaße							Vorspannkraft ⁽⁴⁾ F _V			Abhebekraft ⁽⁴⁾ K _{aE}			Axiale Steifigkeit ⁽⁴⁾ c _a		
	d _a h12	D _a H12	r _a	r _{a1}	E _{tk}	E _{tk1}	E _{tk} E _{tk1}	L	M	H	L	M	H	L	M	H
			max.	max.	min.	min.	max.	N	N	N	N	N	N	N/μm	N/μm	N/μm
60	65	80,5	0,6	0,3	67,8	67,8	70,1	155	617	1 344	448	1 853	4 171	124	208	286
	65	80,5	0,6	0,3	67,8	67,8	70,1	116	401	822	354	1 333	2 919	54,5	95,1	137
	65	80,5	0,6	0,3	69,2	67,1	70,4	76	228	455	219	670	1 368	98,8	147	192
	65	80,5	0,6	0,3	67,8	67,8	70,1	57	303	707	163	887	2 118	98,5	179	246
	65	80,5	0,6	0,3	69,2	67,1	70,4	47	141	281	140	442	920	39,5	62,1	85
	65	80,5	0,6	0,3	67,8	67,8	70,1	54	214	462	159	671	1 530	45,1	79	112
	65	80,5	0,6	0,3	69,2	67,1	70,4	52	155	311	148	452	917	97,7	144	186
	65	80,5	0,6	0,3	69,2	67,1	70,4	52	155	311	148	452	917	97,7	144	186
	67	88	1	0,6	70,9	70,9	74,5	297	1 069	2 259	864	3 221	7 045	147	239	326
	67	88	1	0,6	70,9	70,9	74,5	209	687	1 381	647	2 304	4 952	64	110	157
	67	88	1	0,6	73,5	70,9	75,3	105	316	631	304	929	1 896	112	167	218
	67	88	1	0,6	70,9	70,9	74,5	136	569	1 256	391	1 673	3 782	126	211	286
	67	88	1	0,6	73,5	70,9	75,3	65	194	388	194	609	1 269	44,8	70,5	96,4
	67	88	1	0,6	70,9	70,9	74,5	106	379	794	315	1 198	2 651	54,4	92,2	130
	67	88	1	0,6	73,5	70,9	75,3	73	219	438	209	638	1 294	112	165	213
	67	88	1	0,6	73,5	70,9	75,3	73	219	438	209	638	1 294	112	165	213
	69,5	101,5	1,5	0,6	77	77	81,9	463	1 586	3 304	1 351	4 794	10 334	165	264	358
	69,5	101,5	1,5	0,6	77	77	81,9	312	996	1 982	968	3 352	7 140	70,9	121	172
69,5	101,5	1,5	0,6	77	77	81,9	226	859	1 847	651	2 531	5 576	144	234	315	
69,5	101,5	1,5	0,6	77	77	81,9	163	557	1 149	488	1 767	3 852	60,9	102	143	





Hochgenauigkeits-Schrägkugellager

groß- oder kleinkugelig
Stahl- oder Keramikugeln
Stahl- oder Cronidurringe
offen oder abgedichtet

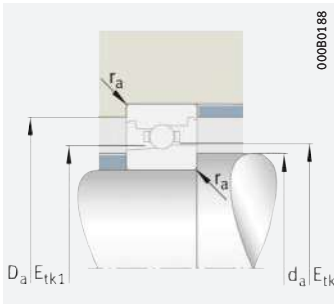


d = 65 – 65 mm

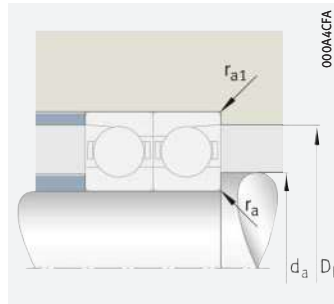
Hauptabmessungen			Tragzahlen		Ermüdungsgrenzbelastung C_{ur} N	Grenzdrehzahlen ¹⁾		Abmessungen		Druckwinkel α °	Masse m ≈ kg	Kurzzeichen ²⁾³⁾
d	D	B	dyn. C_r kN	stat. C_{0r} kN		n_G Fett min ⁻¹	n_G Öl ⁵⁾ min ⁻¹	r min.	r_1 min.			
65	90	13	23,7	16	1 640	13 000	20 000	1	1	25	0,2	B71913-E-T-P4S
	90	13	25	16,9	1 740	15 000	22 000	1	1	15	0,2	B71913-C-T-P4S
	90	13	13	9,3	960	18 000	28 000	1	1	25	0,214	HS71913-E-T-P4S
	90	13	23,7	15,3	1 160	19 000	28 000	1	1	25	0,17	HCB71913-E-T-P4S
	90	13	13,8	9,9	1 010	20 000	32 000	1	1	15	0,214	HS71913-C-T-P4S
	90	13	25	16,1	1 230	20 000	32 000	1	1	15	0,17	HCB71913-C-T-P4S
	90	13	13	8,9	680	24 000	36 000	1	1	25	0,198	HC71913-E-T-P4S
	90	13	19,9	8,9	680	26 000	40 000	1	1	25	0,197	XC71913-E-T-P4S
	100	18	39	24,1	2 480	13 000	19 000	1,1	1,1	25	0,42	B7013-E-T-P4S
	100	18	41,5	25,5	2 600	14 000	22 000	1,1	1,1	15	0,42	B7013-C-T-P4S
	100	18	18,2	12,7	1 310	17 000	26 000	1,1	1,1	25	0,461	HS7013-E-T-P4S
	100	18	39	23,1	1 760	17 000	26 000	1,1	1,1	25	0,356	HCB7013-E-T-P4S
	100	18	19,3	13,4	1 380	19 000	30 000	1,1	1,1	15	0,461	HS7013-C-T-P4S
	100	18	41,5	24,3	1 850	19 000	30 000	1,1	1,1	15	0,356	HCB7013-C-T-P4S
	100	18	18,2	12,2	930	22 000	34 000	1,1	1,1	25	0,44	HC7013-E-T-P4S
	100	18	28	12,2	930	24 000	38 000	1,1	1,1	25	0,44	XC7013-E-T-P4S
	120	23	65	36,5	3 750	11 000	18 000	1,5	1,5	25	0,998	B7213-E-T-P4S
	120	23	68	38,5	3 950	12 000	19 000	1,5	1,5	15	1	B7213-C-T-P4S
	120	23	65	35	2 650	13 000	20 000	1,5	1,5	25	0,863	HCB7213-E-T-P4S
	120	23	68	36,5	2 800	15 000	24 000	1,5	1,5	15	0,866	HCB7213-C-T-P4S

medias ► <https://www.schaeffler.de/std/1BAD>

- Die Grenzdrehzahlen beziehen sich auf elastisch vorgespannte Einzellager.
- Erklärung der Kurzzeichen ► [SP 1](#).
- Die Lager sind auch mit Spaltdichtungen lieferbar (Bauart HSS, HCS, XCS oder Nachsetzzeichen 2RSD).
Bestellbeispiele: B7000-C-2RSD-T-P4S-UL und HSS7000-E-T-P4S-UL.
- L = Leichte Vorspannung; M = Mittlere Vorspannung; H = Hohe Vorspannung.
- Ölminimale Schmiering.



Anschlussmaße



Anschlussmaße

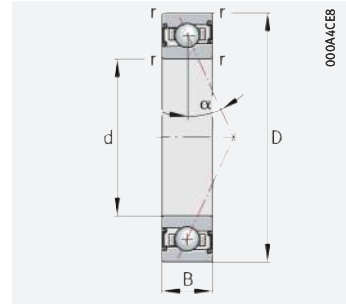
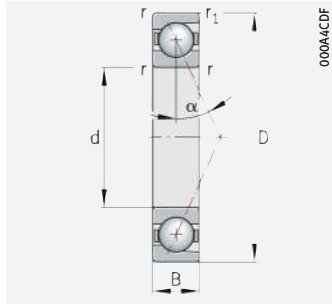
d	Anschlussmaße							Vorspannkraft ⁽⁴⁾ F _V			Abhebekraft ⁽⁴⁾ K _{aE}			Axiale Steifigkeit ⁽⁴⁾ c _a		
	d _a h12	D _a H12	r _a	r _{a1}	E _{tk}	E _{tk1}	E _{tk} E _{tk1}	L	M	H	L	M	H	L	M	H
			max.	max.	min.	min.	max.	N	N	N	N	N	N	N/μm	N/μm	N/μm
65	70	85,5	0,6	0,3	72,8	72,8	75,1	152	613	1 339	440	1 837	4 145	126	213	293
	70	85,5	0,6	0,3	72,8	72,8	75,1	117	409	839	360	1 356	2 973	56,2	98,1	141
	70	85,5	0,6	0,3	74,2	72,1	75,3	77	231	462	222	680	1 386	104	154	201
	70	85,5	0,6	0,3	72,8	72,8	75,1	58	309	723	165	904	2 165	102	185	255
	70	85,5	0,6	0,3	74,2	72,1	75,3	48	144	287	143	450	937	41,5	65	88,8
	70	85,5	0,6	0,3	72,8	72,8	75,1	55	219	473	161	684	1 562	46,6	81,7	116
	70	85,5	0,6	0,3	74,2	72,1	75,3	53	160	321	153	466	946	103	152	196
	70	85,5	0,6	0,3	74,2	72,1	75,3	53	160	321	153	466	946	103	152	196
	72	93	1	0,6	75,9	75,9	79,5	308	1 111	2 350	896	3 347	7 323	154	251	342
	72	93	1	0,6	75,9	75,9	79,5	214	704	1 417	660	2 354	5 068	66,7	114	164
	72	93	1	0,6	78,5	75,9	80,2	109	328	656	315	964	1 967	119	177	231
	72	93	1	0,6	75,9	75,9	79,5	137	577	1 276	392	1 694	3 836	131	219	297
	72	93	1	0,6	78,5	75,9	80,2	67	201	402	200	630	1 312	47,4	74,4	102
	72	93	1	0,6	75,9	75,9	79,5	107	385	808	318	1 213	2 688	56,4	95,6	135
	72	93	1	0,6	78,5	75,9	80,2	74	223	445	213	647	1 313	118	173	224
	72	93	1	0,6	78,5	75,9	80,2	74	223	445	213	647	1 313	118	173	224
	75,5	109,5	1,5	0,6	83	83	88,6	585	1 977	4 100	1 709	5 978	12 828	185	295	399
	75,5	109,5	1,5	0,6	83	83	88,6	386	1 224	2 431	1 198	4 118	8 752	78,9	134	191
75,5	109,5	1,5	0,6	83	83	88,6	290	1 071	2 286	834	3 157	6 901	162	261	350	
75,5	109,5	1,5	0,6	83	83	88,6	205	690	1 419	614	2 192	4 757	68,2	113	159	





Hochgenauigkeits-Schrägkugellager

groß- oder kleinkugelig
Stahl- oder Keramikkugeln
Stahl- oder Cronidurringe
offen oder abgedichtet

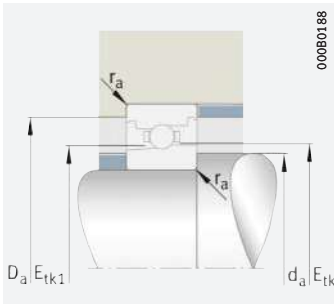


d = 70 – 70 mm

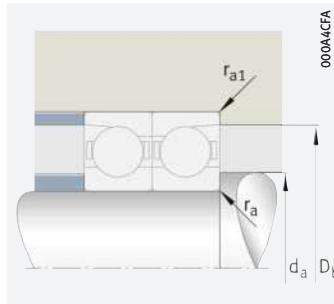
Hauptabmessungen			Tragzahlen		Ermüdungsgrenzbelastung C_{ur} N	Grenzdrehzahlen ¹⁾		Abmessungen		Druckwinkel α °	Masse m ≈ kg	Kurzzeichen ^{2) 3)}
d	D	B	dyn. C_r kN	stat. C_{0r} kN		n_G Fett min^{-1}	n_G Öl ⁵⁾ min^{-1}	r min.	r_1 min.			
70	100	16	32,5	21,8	2 240	12 000	19 000	1	1	25	0,33	B71914-E-T-P4S
	100	16	34,5	23	2 360	14 000	20 000	1	1	15	0,33	B71914-C-T-P4S
	100	16	16,8	12,2	1 250	17 000	26 000	1	1	25	0,353	HS71914-E-T-P4S
	100	16	32,5	20,8	1 580	17 000	26 000	1	1	25	0,28	HCB71914-E-T-P4S
	100	16	17,8	12,9	1 330	19 000	28 000	1	1	15	0,354	HS71914-C-T-P4S
	100	16	34,5	22	1 670	19 000	28 000	1	1	15	0,28	HCB71914-C-T-P4S
	100	16	16,8	11,7	890	22 000	34 000	1	1	25	0,334	HC71914-E-T-P4S
	100	16	25,5	11,7	890	24 000	36 000	1	1	25	0,334	XC71914-E-T-P4S
	110	20	48	29	3 000	11 000	18 000	1,1	1,1	25	0,59	B7014-E-T-P4S
	110	20	50	30,5	3 150	13 000	20 000	1,1	1,1	15	0,59	B7014-C-T-P4S
	110	20	23,6	16,3	1 670	16 000	24 000	1,1	1,1	25	0,643	HS7014-E-T-P4S
	110	20	48	28	2 120	16 000	24 000	1,1	1,1	25	0,495	HCB7014-E-T-P4S
	110	20	25	17,2	1 770	18 000	28 000	1,1	1,1	15	0,644	HS7014-C-T-P4S
	110	20	50	29,5	2 230	18 000	28 000	1,1	1,1	15	0,495	HCB7014-C-T-P4S
	110	20	23,6	15,6	1 190	20 000	32 000	1,1	1,1	25	0,611	HC7014-E-T-P4S
	110	20	36	15,6	1 190	22 000	34 000	1,1	1,1	25	0,611	XC7014-E-T-P4S
	125	24	67	39,5	4 050	10 000	17 000	1,5	1,5	25	1,09	B7214-E-T-P4S
	125	24	71	41,5	4 250	11 000	18 000	1,5	1,5	15	1,1	B7214-C-T-P4S
125	24	67	38	2 900	12 000	19 000	1,5	1,5	25	0,951	HCB7214-E-T-P4S	
125	24	71	39,5	3 000	14 000	22 000	1,5	1,5	15	0,954	HCB7214-C-T-P4S	

medias ► <https://www.schaeffler.de/std/1D03>

- Die Grenzdrehzahlen beziehen sich auf elastisch vorgespannte Einzellager.
- Erklärung der Kurzzeichen ► \square SP 1.
- Die Lager sind auch mit Spaltdichtungen lieferbar (Bauart HSS, HCS, XCS oder Nachsetzzeichen 2RSD).
Bestellbeispiele: B7000-C-2RSD-T-P4S-UL und HSS7000-E-T-P4S-UL.
- L = Leichte Vorspannung; M = Mittlere Vorspannung; H = Hohe Vorspannung.
- Ölminimale Mengenschmierung.



Anschlussmaße



Anschlussmaße

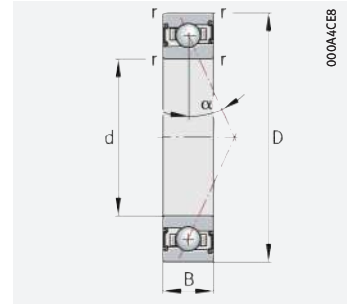
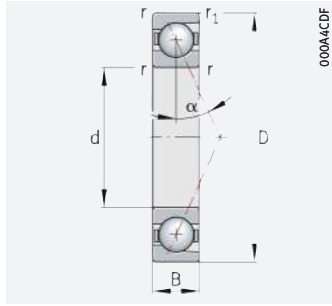
d	Anschlussmaße							Vorspannkraft ⁴⁾ F _V			Abhebekraft ⁴⁾ K _{aE}			Axiale Steifigkeit ⁴⁾ C _a		
	da	Da	ra	ra1	E _{tk}	E _{tk1}	E _{tk}	L	M	H	L	M	H	L	M	H
	h12	H12	max.	max.	min.	min.	max.	N	N	N	N	N	N	N/μm	N/μm	N/μm
70	76	94,5	0,6	0,3	79,3	79,3	82,2	233	886	1902	677	2658	5898	151	249	341
	76	94,5	0,6	0,3	79,3	79,3	82,2	170	576	1171	523	1912	4155	66	114	163
	76	94,5	0,6	0,3	81,2	78,8	82,6	99	298	597	287	877	1789	118	176	229
	76	94,5	0,6	0,3	79,3	79,3	82,2	98	459	1040	281	1343	3118	126	218	298
	76	94,5	0,6	0,3	81,2	78,8	82,6	61	184	368	183	576	1198	47	73,7	101
	76	94,5	0,6	0,3	79,3	79,3	82,2	83	312	665	245	980	2200	55,5	95,3	135
	76	94,5	0,6	0,3	81,2	78,8	82,6	69	207	414	198	602	1221	117	173	223
	76	94,5	0,6	0,3	81,2	78,8	82,6	69	207	414	198	602	1221	117	173	223
	77	102	1	0,6	82,4	82,4	86,7	395	1388	2915	1149	4183	9083	169	273	371
	77	102	1	0,6	82,4	82,4	86,7	276	894	1790	853	2995	6414	73,5	125	179
	77	102	1	0,6	85,2	82,3	87,5	141	423	845	406	1243	2536	131	194	253
	77	102	1	0,6	82,4	82,4	86,7	188	749	1633	540	2203	4915	147	242	326
	77	102	1	0,6	85,2	82,3	87,5	87	261	523	261	820	1706	52,2	81,9	112
	77	102	1	0,6	82,4	82,4	86,7	139	487	1014	414	1538	3380	62,3	105	147
	77	102	1	0,6	85,2	82,3	87,5	98	293	587	280	853	1731	130	192	248
	77	102	1	0,6	85,2	82,3	87,5	98	293	587	280	853	1731	130	192	248
	80	115	1,5	0,6	88	88	93,6	595	2017	4189	1736	6090	13077	194	309	418
	80	115	1,5	0,6	88	88	93,6	399	1269	2524	1238	4260	9062	83,1	141	201
80	115	1,5	0,6	88	88	93,6	297	1103	2359	854	3249	7111	171	275	368	
80	115	1,5	0,6	88	88	93,6	211	711	1464	630	2253	4894	71,6	119	166	





Hochgenauigkeits-Schrägkugellager

groß- oder kleinkugelig
Stahl- oder Keramikkugeln
Stahl- oder Cronidurringe
offen oder abgedichtet

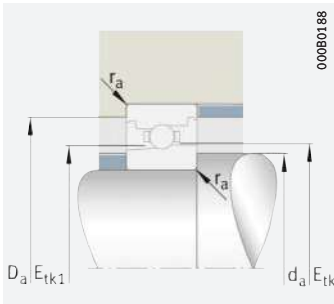


d = 75 – 75 mm

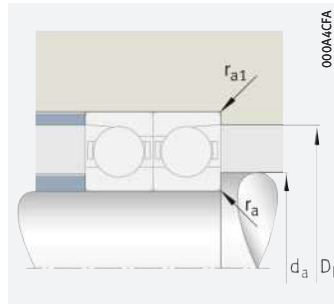
Hauptabmessungen			Tragzahlen		Ermüdungsgrenzbelastung C_{ur} N	Grenzdrehzahlen ¹⁾		Abmessungen		Druckwinkel α °	Masse m ≈ kg	Kurzzeichen ^{2) 3)}
d	D	B	dyn. C_r kN	stat. C_{0r} kN		n_G Fett min ⁻¹	n_G Öl ⁵⁾ min ⁻¹	r	r_1			
75	105	16	33	22,9	2 360	11 000	18 000	1	1	25	0,347	B71915-E-T-P4S
	105	16	35	24,2	2 490	13 000	20 000	1	1	15	0,347	B71915-C-T-P4S
	105	16	33	21,9	1 670	16 000	24 000	1	1	25	0,285	HCB71915-E-T-P4S
	105	16	17,2	13	1 340	16 000	24 000	1	1	25	0,373	HS71915-E-T-P4S
	105	16	35	23,1	1 760	18 000	28 000	1	1	15	0,285	HCB71915-C-T-P4S
	105	16	18,3	13,8	1 420	18 000	28 000	1	1	15	0,374	HS71915-C-T-P4S
	105	16	17,2	12,5	950	20 000	32 000	1	1	25	0,353	HC71915-E-T-P4S
	105	16	26,5	12,5	950	22 000	34 000	1	1	25	0,353	XC71915-E-T-P4S
	115	20	49,5	31	3 200	11 000	17 000	1,1	1,1	25	0,62	B7015-E-T-P4S
	115	20	52	32,5	3 350	12 000	19 000	1,1	1,1	15	0,62	B7015-C-T-P4S
	115	20	49,5	29,5	2 260	15 000	24 000	1,1	1,1	25	0,52	HCB7015-E-T-P4S
	115	20	23,9	17	1 740	15 000	24 000	1,1	1,1	25	0,678	HS7015-E-T-P4S
	115	20	25,5	17,9	1 850	17 000	26 000	1,1	1,1	15	0,679	HS7015-C-T-P4S
	115	20	52	31,5	2 380	17 000	26 000	1,1	1,1	15	0,52	HCB7015-C-T-P4S
	115	20	23,9	16,2	1 240	19 000	30 000	1,1	1,1	25	0,644	HC7015-E-T-P4S
	115	20	36,5	16,2	1 240	22 000	32 000	1,1	1,1	25	0,644	XC7015-E-T-P4S
	130	25	70	42,5	4 300	9 500	16 000	1,5	1,5	25	1,2	B7215-E-T-P4S
	130	25	73	44,5	4 550	11 000	18 000	1,5	1,5	15	1,2	B7215-C-T-P4S
	130	25	70	40,5	3 050	12 000	19 000	1,5	1,5	25	1,04	HCB7215-E-T-P4S
	130	25	73	42,5	3 200	14 000	22 000	1,5	1,5	15	1,05	HCB7215-C-T-P4S

medias ► <https://www.schaeffler.de/std/1B86>

- Die Grenzdrehzahlen beziehen sich auf elastisch vorgespannte Einzellager.
- Erklärung der Kurzzeichen ► [SP 1](#).
- Die Lager sind auch mit Spaltdichtungen lieferbar (Bauart HSS, HCS, XCS oder Nachsetzzeichen 2RSD).
Bestellbeispiele: B7000-C-2RSD-T-P4S-UL und HSS7000-E-T-P4S-UL.
- L = Leichte Vorspannung; M = Mittlere Vorspannung; H = Hohe Vorspannung.
- Ölminimalmengenschmierung.



Anschlussmaße



Anschlussmaße

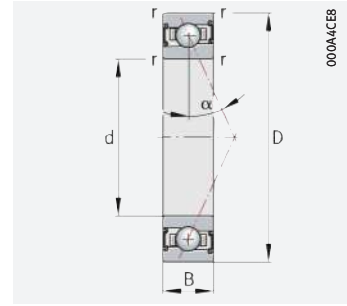
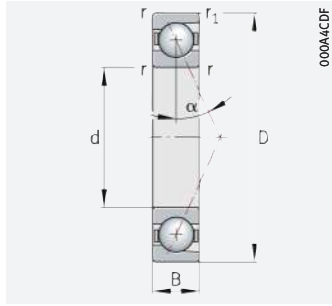
d	Anschlussmaße							Vorspannkraft ⁴⁾ F _V			Abhebekraft ⁴⁾ K _{aE}			Axiale Steifigkeit ⁴⁾ c _a		
	d _a h12	D _a H12	r _a	r _{a1}	E _{tk}	E _{tk1}	E _{tk} E _{tk1}	L	M	H	L	M	H	L	M	H
			max.	max.	min.	min.	max.	N	N	N	N	N	N	N/μm	N/μm	N/μm
75	81	99,5	0,6	0,3	84,3	84,3	87,2	235	897	1928	682	2688	5970	156	257	351
	81	99,5	0,6	0,3	84,3	84,3	87,2	172	584	1189	527	1933	4206	68	117	168
	81	99,5	0,6	0,3	84,3	84,3	87,2	95	454	1034	273	1328	3094	128	223	305
	81	99,5	0,6	0,3	86,2	83,9	87,5	101	304	607	292	891	1817	123	183	239
	81	99,5	0,6	0,3	84,3	84,3	87,2	83	317	676	247	991	2229	57,1	98,2	139
	81	99,5	0,6	0,3	86,2	83,9	87,5	64	191	382	190	597	1242	49,5	77,5	106
	81	99,5	0,6	0,3	86,2	83,9	87,5	70	210	421	201	611	1240	123	181	233
	81	99,5	0,6	0,3	86,2	83,9	87,5	70	210	421	201	611	1240	123	181	233
	82	107	1	0,6	87,4	87,4	91,7	405	1430	3005	1180	4305	9353	177	285	387
	82	107	1	0,6	87,4	87,4	91,7	280	911	1827	865	3043	6525	76,3	130	186
	82	107	1	0,6	87,4	87,4	91,7	192	769	1679	551	2260	5050	153	253	341
	82	107	1	0,6	90,2	87,3	92,4	144	431	863	415	1268	2587	135	200	261
	82	107	1	0,6	90,2	87,3	92,4	89	266	533	265	835	1737	53,7	84,3	115
	82	107	1	0,6	87,4	87,4	91,7	145	508	1059	431	1603	3524	65,4	110	154
	82	107	1	0,6	90,2	87,3	92,4	99	298	597	285	868	1761	134	197	255
	82	107	1	0,6	90,2	87,3	92,4	99	298	597	285	868	1761	134	197	255
	85	120	1,5	0,6	93	93	98,5	615	2091	4345	1794	6306	13546	204	325	439
	85	120	1,5	0,6	93	93	98,5	413	1314	2617	1278	4401	9371	87,2	148	210
	85	120	1,5	0,6	93	93	98,5	308	1149	2459	887	3383	7409	180	290	388
	85	120	1,5	0,6	93	93	98,5	219	740	1524	653	2341	5087	75,4	125	175





Hochgenauigkeits-Schrägkugellager

groß- oder kleinkugelig
Stahl- oder Keramikugeln
Stahl- oder Cronidurringe
offen oder abgedichtet

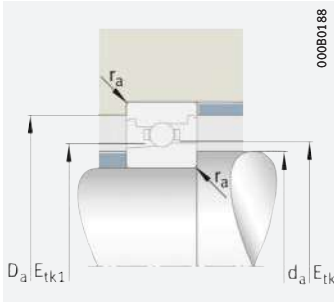


d = 80 – 80 mm

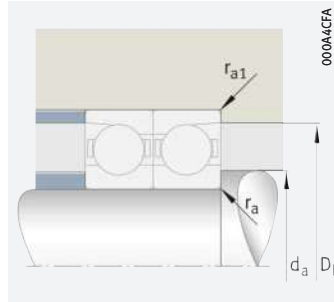
Hauptabmessungen			Tragzahlen		Ermüdungsgrenzbelastung C_{ur} N	Grenzdrehzahlen ¹⁾		Abmessungen		Druckwinkel α °	Masse m ≈ kg	Kurzzeichen ^{2) 3)}
d	D	B	dyn. C_r kN	stat. C_{0r} kN		n_G Fett min ⁻¹	n_G Öl ⁵⁾ min ⁻¹	r min.	r_1 min.			
80	110	16	33,5	24	2 470	11 000	17 000	1	1	25	0,366	B71916-E-T-P4S
	110	16	35,5	25,5	2 600	12 000	19 000	1	1	15	0,366	B71916-C-T-P4S
	110	16	33,5	23	1 750	15 000	24 000	1	1	25	0,31	HCB71916-E-T-P4S
	110	16	19,2	14,6	1 500	15 000	24 000	1	1	25	0,379	HS71916-E-T-P4S
	110	16	20,3	15,5	1 590	17 000	26 000	1	1	15	0,379	HS71916-C-T-P4S
	110	16	35,5	24,3	1 850	17 000	26 000	1	1	15	0,309	HCB71916-C-T-P4S
	110	16	19,2	14	1 060	19 000	30 000	1	1	25	0,355	HC71916-E-T-P4S
	110	16	29,5	14	1 060	22 000	32 000	1	1	25	0,355	XC71916-E-T-P4S
	125	22	61	39	3 950	10 000	15 000	1,1	1,1	25	0,84	B7016-E-T-P4S
	125	22	64	41	4 150	11 000	17 000	1,1	1,1	15	0,84	B7016-C-T-P4S
	125	22	28,5	20,6	2 100	14 000	22 000	1,1	1,1	25	0,925	HS7016-E-T-P4S
	125	22	61	37,5	2 800	14 000	22 000	1,1	1,1	25	0,7	HCB7016-E-T-P4S
	125	22	30,5	21,8	2 220	15 000	24 000	1,1	1,1	15	0,927	HS7016-C-T-P4S
	125	22	64	39	2 950	15 000	24 000	1,1	1,1	15	0,7	HCB7016-C-T-P4S
	125	22	28,5	19,7	1 480	18 000	28 000	1,1	1,1	25	0,87	HC7016-E-T-P4S
	125	22	44	19,7	1 480	20 000	30 000	1,1	1,1	25	0,87	XC7016-E-T-P4S
	140	26	89	52	5 100	9 000	15 000	2	2	25	1,42	B7216-E-T-P4S
	140	26	94	55	5 400	10 000	17 000	2	2	15	1,43	B7216-C-T-P4S
	140	26	89	50	3 600	11 000	18 000	2	2	25	1,18	HCB7216-E-T-P4S
	140	26	94	52	3 800	12 000	19 000	2	2	15	1,18	HCB7216-C-T-P4S

medias ► <https://www.schaeffler.de/std/1D26>

- Die Grenzdrehzahlen beziehen sich auf elastisch vorgespannte Einzellager.
- Erklärung der Kurzzeichen ► \square SP 1.
- Die Lager sind auch mit Spaltdichtungen lieferbar (Bauart HSS, HCS, XCS oder Nachsetzzeichen 2RSD).
Bestellbeispiele: B7000-C-2RSD-T-P4S-UL und HSS7000-E-T-P4S-UL.
- L = Leichte Vorspannung; M = Mittlere Vorspannung; H = Hohe Vorspannung.
- Ölminimale Mengenschmierung.



Anschlussmaße



Anschlussmaße

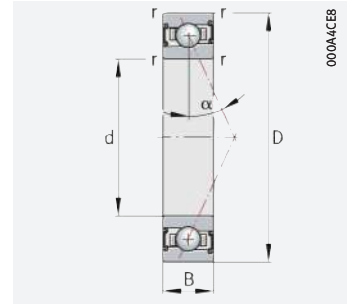
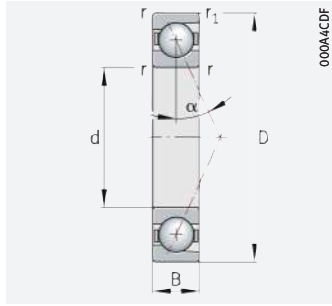
d	Anschlussmaße							Vorspannkraft ⁽⁴⁾ F _V			Abhebekraft ⁽⁴⁾ K _{aE}			Axiale Steifigkeit ⁽⁴⁾ c _a		
	d _a h12	D _a H12	r _a	r _{a1}	E _{tk}	E _{tk1}	E _{tk} E _{tk1}	L	M	H	L	M	H	L	M	H
			max.	max.	min.	min.	max.	N	N	N	N	N	N	N/μm	N/μm	N/μm
80	86	104	0,6	0,3	89,3	89,3	92,2	237	908	1 955	686	2 718	6 043	160	265	362
	86	104	0,6	0,3	89,3	89,3	92,2	174	591	1 206	532	1 954	4 257	69,9	121	173
	86	104	0,6	0,3	89,3	89,3	92,2	95	459	1 049	273	1 344	3 137	132	230	315
	86	104	0,6	0,3	91	88,5	92,5	113	338	676	325	992	2 023	130	194	252
	86	104	0,6	0,3	91	88,5	92,5	71	213	426	212	666	1 385	52,3	81,9	112
	86	104	0,6	0,3	89,3	89,3	92,2	84	321	686	249	1 004	2 259	58,8	101	143
	86	104	0,6	0,3	91	88,5	92,5	79	236	473	226	686	1 392	130	192	248
	86	104	0,6	0,3	91	88,5	92,5	79	236	473	226	686	1 392	130	192	248
	88	117	1	0,6	94	94	98,8	525	1 816	3 796	1 528	5 469	11 813	201	321	435
	88	117	1	0,6	94	94	98,8	354	1 138	2 277	1 091	3 797	8 119	85,7	145	207
	88	117	1	0,6	97,3	94	99,7	173	518	1 035	497	1 521	3 103	148	220	286
	88	117	1	0,6	94	94	98,8	252	977	2 113	726	2 872	6 354	175	284	383
	88	117	1	0,6	97,3	94	99,7	106	317	633	315	991	2 063	58,7	92	126
	88	117	1	0,6	94	94	98,8	186	640	1 327	554	2 020	4 415	74	123	173
	88	117	1	0,6	97,3	94	99,7	117	352	704	336	1 023	2 075	146	215	278
	88	117	1	0,6	97,3	94	99,7	117	352	704	336	1 023	2 075	146	215	278
	91	129	2	1	100,5	100,5	105,3	833	2 764	5 699	2 433	8 347	17 799	221	349	472
	91	129	2	1	100,5	100,5	105,3	549	1 721	3 412	1 701	5 781	12 250	94,1	159	226
	91	129	2	1	100,5	100,5	105,3	428	1 527	3 225	1 232	4 498	9 728	196	312	416
	91	129	2	1	100,5	100,5	105,3	293	968	1 979	876	3 068	6 618	81,5	134	187





Hochgenauigkeits-Schrägkugellager

groß- oder kleinkugelig
Stahl- oder Keramikugeln
Stahl- oder Cronidurringe
offen oder abgedichtet

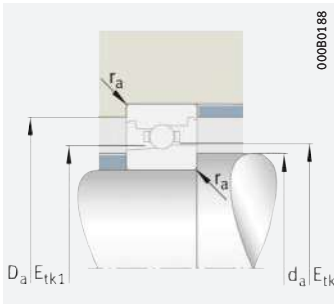


d = 85 – 85 mm

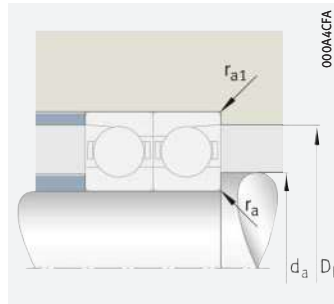
Hauptabmessungen			Tragzahlen		Ermüdungsgrenzbelastung	Grenzdrehzahlen ¹⁾		Abmessungen		Druckwinkel	Masse	Kurzzeichen ^{2) 3)}
d	D	B	dyn. C _r	stat. C _{0r}		C _{ur}	n _G Fett	n _G Öl ⁵⁾	r			
			kN	kN	N	min ⁻¹	min ⁻¹	min.	min.	°	≈ kg	
85	120	18	44,5	31,5	3 200	10 000	15 000	1,1	1,1	25	0,53	B71917-E-T-P4S
	120	18	47	33,5	3 400	11 000	17 000	1,1	1,1	15	0,53	B71917-C-T-P4S
	120	18	20	16	1 630	14 000	22 000	1,1	1,1	25	0,571	HS71917-E-T-P4S
	120	18	44,5	30	2 270	14 000	22 000	1,1	1,1	25	0,44	HCB71917-E-T-P4S
	120	18	21,2	17	1 720	15 000	24 000	1,1	1,1	15	0,572	HS71917-C-T-P4S
	120	18	47	32	2 400	15 000	24 000	1,1	1,1	15	0,44	HCB71917-C-T-P4S
	120	18	20	15,3	1 150	18 000	28 000	1,1	1,1	25	0,545	HC71917-E-T-P4S
	120	18	30,5	15,3	1 150	20 000	30 000	1,1	1,1	25	0,545	XC71917-E-T-P4S
	130	22	63	41,5	4 100	9 500	15 000	1,1	1,1	25	0,88	B7017-E-T-P4S
	130	22	66	43,5	4 300	11 000	16 000	1,1	1,1	15	0,88	B7017-C-T-P4S
	130	22	29	21,4	2 130	13 000	20 000	1,1	1,1	25	0,969	HS7017-E-T-P4S
	130	22	63	39,5	2 900	13 000	20 000	1,1	1,1	25	0,74	HCB7017-E-T-P4S
	130	22	30,5	22,7	2 250	15 000	22 000	1,1	1,1	15	0,97	HS7017-C-T-P4S
	130	22	66	41,5	3 050	15 000	22 000	1,1	1,1	15	0,74	HCB7017-C-T-P4S
	130	22	29	20,5	1 510	17 000	26 000	1,1	1,1	25	0,913	HC7017-E-T-P4S
	130	22	44,5	20,5	1 510	19 000	30 000	1,1	1,1	25	0,913	XC7017-E-T-P4S
	150	28	93	57	5 400	8 000	13 000	2	2	25	1,81	B7217-E-T-P4S
	150	28	97	59	5 600	9 000	15 000	2	2	15	1,82	B7217-C-T-P4S
	150	28	93	54	3 800	10 000	17 000	2	2	25	1,55	HCB7217-E-T-P4S
	150	28	97	57	4 000	11 000	18 000	2	2	15	1,55	HCB7217-C-T-P4S

medias ► <https://www.schaeffler.de/std/1D1D>

- Die Grenzdrehzahlen beziehen sich auf elastisch vorgespannte Einzellager.
- Erklärung der Kurzzeichen ► □ SP 1.
- Die Reihen 719 und 70 sind auch mit Spaltdichtungen lieferbar (Bauart HSS, HCS, XCS oder Nachsetzzeichen 2RSD).
Bestellbeispiele: B7000-C-2RSD-T-P4S-UL und HSS7000-E-T-P4S-UL.
- L = Leichte Vorspannung; M = Mittlere Vorspannung; H = Hohe Vorspannung.
- Ölminimale Mengenschmierung.



Anschlussmaße



Anschlussmaße

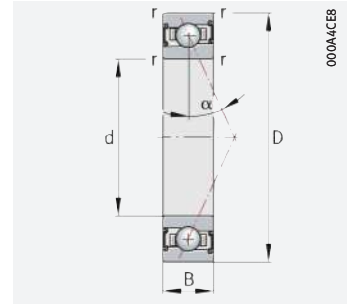
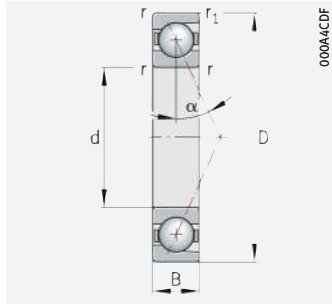
d	Anschlussmaße							Vorspannkraft ⁽⁴⁾ F _V			Abhebekraft ⁽⁴⁾ K _{aE}			Axiale Steifigkeit ⁽⁴⁾ c _a		
	d _a h12	D _a H12	r _a max.	r _{a1} max.	E _{tk} min.	E _{tk1} min.	E _{tk} E _{tk1} max.	L	M	H	L	M	H	L	M	H
								N	N	N	N	N	N	N/μm	N/μm	N/μm
85	92	114	0,6	0,6	95,9	95,9	99,3	333	1 226	2 609	968	3 675	8 074	184	301	409
	92	114	0,6	0,6	95,9	95,9	99,3	237	788	1 597	726	2 609	5 644	79,7	136	195
	92	114	0,6	0,6	98,5	96	99,9	117	352	704	338	1 032	2 102	140	208	270
	92	114	0,6	0,6	95,9	95,9	99,3	143	627	1 403	409	1 837	4 197	154	262	356
	92	114	0,6	0,6	98,5	96	99,9	74	221	442	220	689	1 433	55,9	87,4	119
	92	114	0,6	0,6	95,9	95,9	99,3	117	428	906	346	1 341	2 985	67,4	114	161
	92	114	0,6	0,6	98,5	96	99,9	82	247	493	236	716	1 452	140	206	265
	92	114	0,6	0,6	98,5	96	99,9	82	247	493	236	716	1 452	140	206	265
	93	122	1	0,6	99	99	103,8	540	1 874	3 919	1 573	5 639	12 184	209	336	454
	93	122	1	0,6	99	99	103,8	367	1 183	2 368	1 132	3 942	8 434	89,7	152	217
	93	122	1	0,6	102,3	99	104,7	173	518	1 035	497	1 520	3 099	151	224	292
	93	122	1	0,6	99	99	103,8	256	997	2 159	736	2 927	6 484	181	296	398
	93	122	1	0,6	102,3	99	104,7	107	322	643	320	1 006	2 093	60,3	94,4	129
	93	122	1	0,6	99	99	103,8	189	653	1 356	562	2 058	4 501	76,9	128	179
	93	122	1	0,6	102,3	99	104,7	120	359	718	343	1 042	2 115	150	221	286
	93	122	1	0,6	102,3	99	104,7	120	359	718	343	1 042	2 115	150	221	286
	98	138	2	1	106,6	106,6	113,2	864	2 869	5 921	2 520	8 657	18 466	233	369	497
	98	138	2	1	106,6	106,6	113,2	568	1 786	3 544	1 759	5 983	12 688	99,1	167	238
	98	138	2	1	106,6	106,6	113,2	438	1 572	3 325	1 262	4 626	10 015	206	328	438
	98	138	2	1	106,6	106,6	113,2	306	1 012	2 071	915	3 205	6 915	86,2	142	198





Hochgenauigkeits-Schrägkugellager

groß- oder kleinkugelig
Stahl- oder Keramikkugeln
Stahl- oder Cronidurringe
offen oder abgedichtet

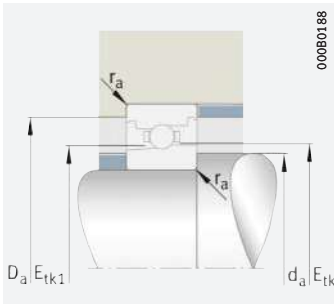


d = 90 – 90 mm

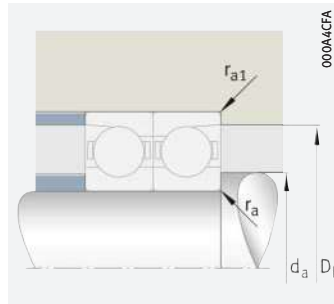
Hauptabmessungen			Tragzahlen		Ermüdungsgrenzbelastung C_{ur} N	Grenzdrehzahlen ¹⁾		Abmessungen			Druckwinkel α °	Masse m ≈ kg	Kurzzeichen ^{2) 3)}
d	D	B	dyn. C_r kN	stat. C_{0r} kN		n_G Fett min ⁻¹	n_G Öl ⁵⁾ min ⁻¹	r min.	r_1 min.				
90	125	18	45	33	3 300	9 500	15 000	1,1	1,1	25	0,55	B71918-E-T-P4S	
	125	18	48	35	3 450	11 000	16 000	1,1	1,1	15	0,55	B71918-C-T-P4S	
	125	18	21,9	17,7	1 750	13 000	20 000	1,1	1,1	25	0,579	HS71918-E-T-P4S	
	125	18	45	31,5	2 330	13 000	20 000	1,1	1,1	25	0,462	HCB71918-E-T-P4S	
	125	18	23,2	18,7	1 860	15 000	22 000	1,1	1,1	15	0,58	HS71918-C-T-P4S	
	125	18	48	33,5	2 460	15 000	22 000	1,1	1,1	15	0,461	HCB71918-C-T-P4S	
	125	18	21,9	16,9	1 240	17 000	26 000	1,1	1,1	25	0,564	HC71918-E-T-P4S	
	125	18	33,5	16,9	1 240	19 000	30 000	1,1	1,1	25	0,564	XC71918-E-T-P4S	
	140	24	74	48,5	4 650	9 000	14 000	1,5	1,5	25	1,14	B7018-E-T-P4S	
	140	24	78	51	4 900	10 000	15 000	1,5	1,5	15	1,14	B7018-C-T-P4S	
	140	24	34	25	2 410	12 000	19 000	1,5	1,5	25	1,27	HS7018-E-T-P4S	
	140	24	74	46,5	3 300	12 000	19 000	1,5	1,5	25	0,95	HCB7018-E-T-P4S	
	140	24	36	26,5	2 550	14 000	22 000	1,5	1,5	15	1,27	HS7018-C-T-P4S	
	140	24	78	49	3 450	14 000	22 000	1,5	1,5	15	0,95	HCB7018-C-T-P4S	
	140	24	34	24	1 710	16 000	24 000	1,5	1,5	25	1,19	HC7018-E-T-P4S	
	140	24	52	24	1 710	18 000	28 000	1,5	1,5	25	1,19	XC7018-E-T-P4S	
	160	30	119	72	6 600	7 500	12 000	2	2	25	2,19	B7218-E-T-P4S	
	160	30	125	75	6 900	8 500	14 000	2	2	15	2,2	B7218-C-T-P4S	
160	30	119	69	4 650	9 000	15 000	2	2	25	1,79	HCB7218-E-T-P4S		
160	30	125	72	4 900	11 000	18 000	2	2	15	1,8	HCB7218-C-T-P4S		

medias ► <https://www.schaeffler.de/std/1C98>

- Die Grenzdrehzahlen beziehen sich auf elastisch vorgespannte Einzellager.
- Erklärung der Kurzzeichen ► SP 1.
- Die Reihen 719 und 70 sind auch mit Spaltdichtungen lieferbar (Bauart HSS, HCS, XCS oder Nachsetzzeichen 2RSD).
Bestellbeispiele: B7000-C-2RSD-T-P4S-UL und HSS7000-E-T-P4S-UL.
- L = Leichte Vorspannung; M = Mittlere Vorspannung; H = Hohe Vorspannung.
- Ölminimale Mengenschmierung.



Anschlussmaße



Anschlussmaße

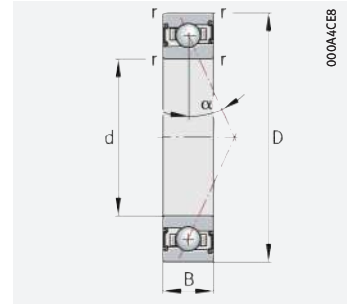
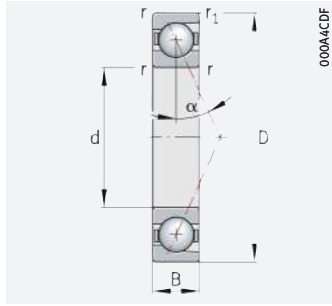
d	Anschlussmaße							Vorspannkraft ⁴⁾ F _V			Abhebekraft ⁴⁾ K _{aE}			Axiale Steifigkeit ⁴⁾ c _a		
	d _a h12	D _a H12	r _a	r _{a1}	E _{tk}	E _{tk1}	E _{tk} E _{tk1}	L	M	H	L	M	H	L	M	H
			max.	max.	min.	min.	max.	N	N	N	N	N	N	N/μm	N/μm	N/μm
90	97	119	0,6	0,6	100,9	100,9	104,3	334	1 236	2 634	970	3 701	8 140	189	309	420
	97	119	0,6	0,6	100,9	100,9	104,3	238	796	1 615	729	2 628	5 691	81,8	140	200
	97	119	0,6	0,6	103,2	100,6	104,8	129	386	773	371	1 133	2 309	144	214	279
	97	119	0,6	0,6	100,9	100,9	104,3	147	648	1 450	421	1 897	4 337	160	272	369
	97	119	0,6	0,6	103,2	100,6	104,8	79	237	474	235	739	1 536	57,2	89,4	122
	97	119	0,6	0,6	100,9	100,9	104,3	118	434	919	349	1 357	3 023	69,4	118	165
	97	119	0,6	0,6	103,2	100,6	104,8	90	269	538	257	781	1 584	144	212	273
	97	119	0,6	0,6	103,2	100,6	104,8	90	269	538	257	781	1 584	144	212	273
	100	131	1,5	0,6	105,5	105,5	110,9	646	2 205	4 590	1 880	6 636	14 269	223	355	479
	100	131	1,5	0,6	105,5	105,5	110,9	437	1 395	2 785	1 347	4 651	9 920	95,2	161	229
	100	131	1,5	0,6	109,3	105,7	111,9	204	612	1 225	588	1 799	3 667	164	244	318
	100	131	1,5	0,6	105,5	105,5	110,9	319	1 201	2 577	916	3 528	7 745	195	316	423
	100	131	1,5	0,6	109,3	105,7	111,9	126	377	754	375	1 178	2 451	65,4	102	140
	100	131	1,5	0,6	105,5	105,5	110,9	230	781	1 613	685	2 464	5 361	82,3	136	191
	100	131	1,5	0,6	109,3	105,7	111,9	141	423	845	404	1 228	2 490	163	241	310
	100	131	1,5	0,6	109,3	105,7	111,9	141	423	845	404	1 228	2 490	163	241	310
104	147	2	1	112,1	112,1	120	1 127	3 689	7 575	3 291	11 132	23 627	257	404	545	
104	147	2	1	112,1	112,1	120	732	2 280	4 513	2 267	7 640	16 156	109	183	260	
104	147	2	1	112,1	112,1	120	586	2 042	4 283	1 688	6 013	12 905	230	361	481	
104	147	2	1	112,1	112,1	120	400	1 303	2 655	1 197	4 129	8 866	95,2	156	217	





Hochgenauigkeits-Schrägkugellager

groß- oder kleinkugelig
Stahl- oder Keramikkugeln
Stahl- oder Cronidurringe
offen oder abgedichtet

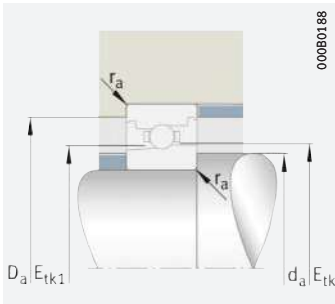


d = 95 – 95 mm

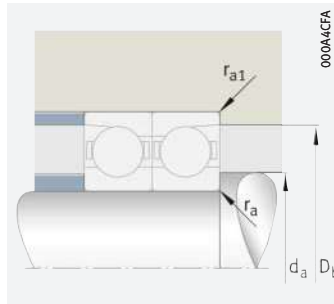
Hauptabmessungen			Tragzahlen		Ermüdungsgrenzbelastung C_{ur} N	Grenzdrehzahlen ¹⁾		Abmessungen		Druckwinkel α °	Masse m ≈ kg	Kurzzeichen ^{2) 3)}
d	D	B	dyn. C_r kN	stat. C_{0r} kN		n_G Fett min ⁻¹	n_G Öl ⁵⁾ min ⁻¹	r min.	r_1 min.			
95	130	18	46	34,5	3 350	9 000	14 000	1,1	1,1	25	0,58	B71919-E-T-P4S
	130	18	48,5	36,5	3 550	10 000	16 000	1,1	1,1	15	0,58	B71919-C-T-P4S
	130	18	22,5	18,7	1 820	13 000	19 000	1,1	1,1	25	0,605	HS71919-E-T-P4S
	130	18	46	33	2 380	13 000	19 000	1,1	1,1	25	0,483	HCB71919-E-T-P4S
	130	18	23,9	19,9	1 930	14 000	22 000	1,1	1,1	15	0,606	HS71919-C-T-P4S
	130	18	48,5	35	2 500	14 000	22 000	1,1	1,1	15	0,482	HCB71919-C-T-P4S
	130	18	22,5	17,9	1 290	16 000	24 000	1,1	1,1	25	0,59	HC71919-E-T-P4S
	130	18	34,5	17,9	1 290	18 000	28 000	1,1	1,1	25	0,59	XC71919-E-T-P4S
	145	24	77	52	4 850	8 500	13 000	1,5	1,5	25	1,19	B7019-E-T-P4S
	145	24	81	54	5 100	9 500	15 000	1,5	1,5	15	1,19	B7019-C-T-P4S
	145	24	34	26	2 450	12 000	18 000	1,5	1,5	25	1,32	HS7019-E-T-P4S
	145	24	77	49,5	3 450	12 000	18 000	1,5	1,5	25	1	HCB7019-E-T-P4S
	145	24	36,5	27,5	2 600	13 000	20 000	1,5	1,5	15	1,32	HS7019-C-T-P4S
	145	24	81	52	3 600	13 000	20 000	1,5	1,5	15	1	HCB7019-C-T-P4S
	145	24	34	25	1 730	15 000	24 000	1,5	1,5	25	1,24	HC7019-E-T-P4S
	145	24	52	25	1 730	17 000	26 000	1,5	1,5	25	1,24	XC7019-E-T-P4S
	170	32	124	78	6 900	7 000	11 000	2,1	2,1	25	2,72	B7219-E-T-P4S
	170	32	130	81	7 300	8 000	13 000	2,1	2,1	15	2,73	B7219-C-T-P4S
	170	32	124	74	4 900	8 500	14 000	2,1	2,1	25	2,29	HCB7219-E-T-P4S
	170	32	130	78	5 200	10 000	17 000	2,1	2,1	15	2,3	HCB7219-C-T-P4S

medias ► <https://www.schaeffler.de/std/1BA5>

- Die Grenzdrehzahlen beziehen sich auf elastisch vorgespannte Einzellager.
- Erklärung der Kurzzeichen ► \square SP 1.
- Die Reihen 719 und 70 sind auch mit Spaltdichtungen lieferbar (Bauart HSS, HCS, XCS oder Nachsetzzeichen 2RSD).
Bestellbeispiele: B7000-C-2RSD-T-P4S-UL und HSS7000-E-T-P4S-UL.
- L = Leichte Vorspannung; M = Mittlere Vorspannung; H = Hohe Vorspannung.
- Ölminimale Mengenschmierung.



Anschlussmaße



Anschlussmaße

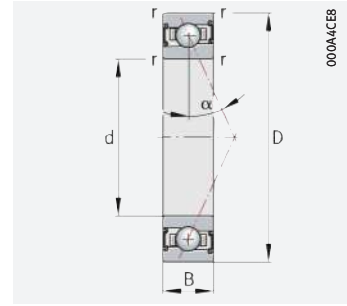
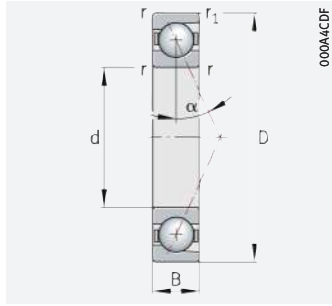
d	Anschlussmaße							Vorspannkraft ⁴⁾ F _V			Abhebekraft ⁴⁾ K _{aE}			Axiale Steifigkeit ⁴⁾ c _a		
	d _a h12	D _a H12	r _a	r _{a1}	E _{tk}	E _{tk1}	E _{tk} E _{tk1}	L	M	H	L	M	H	L	M	H
			max.	max.	min.	min.	max.	N	N	N	N	N	N	N/μm	N/μm	N/μm
95	102	124	0,6	0,6	105,9	105,9	109,2	341	1 262	2 693	988	3 777	8 313	196	319	434
	102	124	0,6	0,6	105,9	105,9	109,2	243	813	1 651	743	2 679	5 806	84,4	144	206
	102	124	0,6	0,6	108,2	105,6	109,7	131	393	787	377	1 153	2 347	150	223	290
	102	124	0,6	0,6	105,9	105,9	109,2	148	656	1 470	423	1 918	4 393	164	280	380
	102	124	0,6	0,6	108,2	105,6	109,7	82	246	492	244	766	1 593	60	93,7	127
	102	124	0,6	0,6	105,9	105,9	109,2	119	440	932	352	1 373	3 061	71,3	121	170
	102	124	0,6	0,6	108,2	105,6	109,7	92	276	552	263	801	1 623	150	221	285
	102	124	0,6	0,6	108,2	105,6	109,7	92	276	552	263	801	1 623	150	221	285
	105	136	1,5	0,6	110,5	110,5	115,8	671	2 295	4 780	1 955	6 904	14 849	233	372	502
	105	136	1,5	0,6	110,5	110,5	115,8	444	1 421	2 842	1 367	4 726	10 091	98,8	167	237
	105	136	1,5	0,6	114,3	110,7	116,8	204	612	1 225	588	1 797	3 663	168	249	324
	105	136	1,5	0,6	110,5	110,5	115,8	322	1 220	2 622	924	3 581	7 871	203	328	439
	105	136	1,5	0,6	114,3	110,7	116,8	127	382	764	380	1 192	2 480	67	105	143
	105	136	1,5	0,6	110,5	110,5	115,8	233	794	1 643	693	2 499	5 442	85,3	141	197
	105	136	1,5	0,6	114,3	110,7	116,8	141	423	845	404	1 227	2 488	167	246	317
	105	136	1,5	0,6	114,3	110,7	116,8	141	423	845	404	1 227	2 488	167	246	317
	110,5	154	2,1	1	119,1	119,1	126,9	1 184	3 876	7 964	3 454	11 693	24 820	273	429	577
110,5	154	2,1	1	119,1	119,1	126,9	760	2 373	4 703	2 353	7 935	16 792	115	193	273	
110,5	154	2,1	1	119,1	119,1	126,9	605	2 113	4 437	1 741	6 219	13 355	242	381	507	
110,5	154	2,1	1	119,1	119,1	126,9	413	1 348	2 748	1 234	4 261	9 153	100	164	228	





Hochgenauigkeits-Schrägkugellager

groß- oder kleinkugelig
Stahl- oder Keramikkugeln
Stahl- oder Cronidurringe
offen oder abgedichtet

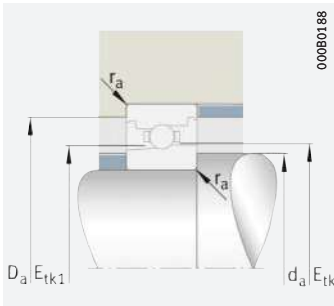


d = 100 – 100 mm

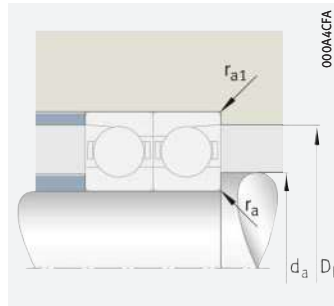
Hauptabmessungen			Tragzahlen		Ermüdungsgrenzbelastung C_{ur} N	Grenzdrehzahlen ¹⁾		Abmessungen		Druckwinkel α °	Masse m ≈ kg	Kurzzeichen ²⁾³⁾
d	D	B	dyn. C_r kN	stat. C_{0r} kN		n_G Fett min^{-1}	n_G Öl ⁵⁾ min^{-1}	r	r_1			
100	140	20	57	42,5	3 950	8 500	13 000	1,1	1,1	25	0,78	B71920-E-T-P4S
	140	20	60	45	4 200	9 500	14 000	1,1	1,1	15	0,78	B71920-C-T-P4S
	140	20	27	22,1	2 080	12 000	18 000	1,1	1,1	25	0,86	HS71920-E-T-P4S
	140	20	57	40,5	2 800	12 000	18 000	1,1	1,1	25	0,65	HCB71920-E-T-P4S
	140	20	28,5	23,5	2 200	13 000	20 000	1,1	1,1	15	0,86	HS71920-C-T-P4S
	140	20	60	43	2 950	13 000	20 000	1,1	1,1	15	0,65	HCB71920-C-T-P4S
	140	20	27	21,2	1 470	15 000	24 000	1,1	1,1	25	0,81	HC71920-E-T-P4S
	140	20	41	21,2	1 470	17 000	26 000	1,1	1,1	25	0,81	XC71920-E-T-P4S
	150	24	79	55	5 000	8 000	13 000	1,5	1,5	25	1,24	B7020-E-T-P4S
	150	24	83	57	5 300	9 000	14 000	1,5	1,5	15	1,24	B7020-C-T-P4S
	150	24	34,5	27	2 490	11 000	17 000	1,5	1,5	25	1,38	HS7020-E-T-P4S
	150	24	79	52	3 550	11 000	17 000	1,5	1,5	25	1,03	HCB7020-E-T-P4S
	150	24	36,5	28,5	2 650	13 000	19 000	1,5	1,5	15	1,38	HS7020-C-T-P4S
	150	24	83	55	3 750	13 000	19 000	1,5	1,5	15	1,03	HCB7020-C-T-P4S
	150	24	34,5	26	1 760	15 000	22 000	1,5	1,5	25	1,29	HC7020-E-T-P4S
	150	24	53	26	1 760	16 000	24 000	1,5	1,5	25	1,29	XC7020-E-T-P4S
	180	34	129	84	7 300	6 700	10 000	2,1	2,1	25	3,34	B7220-E-T-P4S
	180	34	135	88	7 600	7 500	12 000	2,1	2,1	15	3,35	B7220-C-T-P4S
	180	34	129	80	5 100	8 000	13 000	2,1	2,1	25	2,88	HCB7220-E-T-P4S
	180	34	135	84	5 400	9 500	16 000	2,1	2,1	15	2,89	HCB7220-C-T-P4S

medias ► <https://www.schaeffler.de/std/1D19>

- Die Grenzdrehzahlen beziehen sich auf elastisch vorgespannte Einzellager.
- Erklärung der Kurzzeichen ► [□ SP 1](#).
- Die Reihen 719 und 70 sind auch mit Spaltdichtungen lieferbar (Bauart HSS, HCS, XCS oder Nachsetzzeichen 2RSD).
Bestellbeispiele: B7000-C-2RSD-T-P4S-UL und HSS7000-E-T-P4S-UL.
- L = Leichte Vorspannung; M = Mittlere Vorspannung; H = Hohe Vorspannung.
- Ölminimale Mengenschmierung.



Anschlussmaße



Anschlussmaße

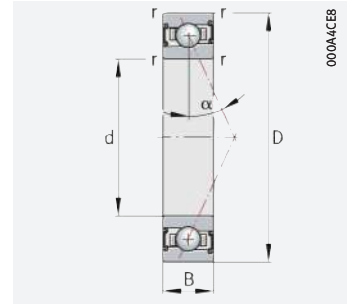
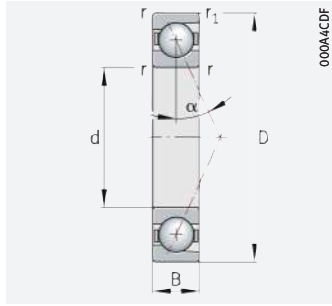
d	Anschlussmaße							Vorspannkraft ⁴⁾ F _V			Abhebekraft ⁴⁾ K _{aE}			Axiale Steifigkeit ⁴⁾ C _a		
	d _a h12	D _a H12	r _a	r _{a1}	E _{tk}	E _{tk1}	E _{tk} E _{tk1}	L	M	H	L	M	H	L	M	H
			max.	max.	min.	min.	max.	N	N	N	N	N	N	N/μm	N/μm	N/μm
100	107	133	0,6	0,6	113,4	113,4	117,5	450	1 616	3 417	1 305	4 839	10 556	219	353	479
	107	133	0,6	0,6	113,4	113,4	117,5	316	1 040	2 101	968	3 432	7 399	94,1	160	228
	107	133	0,6	0,6	115,2	112,3	116,9	158	474	949	455	1 390	2 832	163	242	314
	107	133	0,6	0,6	113,4	113,4	117,5	204	850	1 876	584	2 489	5 611	187	311	421
	107	133	0,6	0,6	115,2	112,3	116,9	97	291	583	289	906	1 883	64,6	101	137
	107	133	0,6	0,6	113,4	113,4	117,5	160	572	1 201	473	1 789	3 950	80,4	135	189
	107	133	0,6	0,6	115,2	112,3	116,9	109	328	656	313	951	1 927	162	239	307
	107	133	0,6	0,6	115,2	112,3	116,9	109	328	656	313	951	1 927	162	239	307
	110	141	1,5	0,6	115,5	115,5	120,8	681	2 336	4 869	1 982	7 018	15 103	242	385	521
	110	141	1,5	0,6	115,5	115,5	120,8	464	1 484	2 970	1 427	4 935	10 539	104	175	248
	110	141	1,5	0,6	119,3	115,7	121,8	207	621	1 242	596	1 822	3 713	172	256	333
	110	141	1,5	0,6	115,5	115,5	120,8	333	1 266	2 723	957	3 715	8 170	212	343	459
	110	141	1,5	0,6	119,3	115,7	121,8	127	382	764	379	1 190	2 476	68,3	107	145
	110	141	1,5	0,6	115,5	115,5	120,8	241	823	1 703	717	2 587	5 636	89,1	148	206
	110	141	1,5	0,6	119,3	115,7	121,8	144	431	863	412	1 252	2 539	171	253	326
	110	141	1,5	0,6	119,3	115,7	121,8	144	431	863	412	1 252	2 539	171	253	326
	114,5	165,5	2,1	1	126,6	126,6	134,4	1 208	3 964	8 152	3 521	11 940	25 355	285	449	604
	114,5	165,5	2,1	1	126,6	126,6	134,4	789	2 466	4 892	2 439	8 230	17 428	121	203	287
	114,5	165,5	2,1	1	126,6	126,6	134,4	627	2 198	4 619	1 806	6 466	13 894	255	402	535
	114,5	165,5	2,1	1	126,6	126,6	134,4	428	1 400	2 856	1 279	4 420	9 498	106	172	240





Hochgenauigkeits-Schrägkugellager

groß- oder kleinkugelig
Stahl- oder Keramikkugeln
Stahl- oder Cronidurringe
offen oder abgedichtet

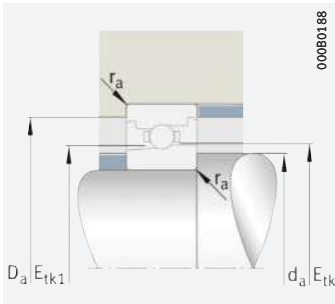


d = 105 – 105 mm

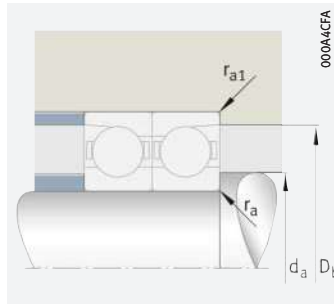
Hauptabmessungen			Tragzahlen		Ermüdungsgrenzbelastung C_{ur} N	Grenzdrehzahlen ¹⁾		Abmessungen		Druckwinkel α °	Masse m ≈ kg	Kurzzeichen ²⁾³⁾
d	D	B	dyn. C_r kN	stat. C_{0r} kN		n_G Fett min ⁻¹	n_G Öl ⁵⁾ min ⁻¹	r	r_1			
105	145	20	57	42,5	3 900	8 000	13 000	1,1	1,1	25	0,81	B71921-E-T-P4S
	145	20	60	45	4 150	9 000	14 000	1,1	1,1	15	0,81	B71921-C-T-P4S
	145	20	27,5	23,4	2 150	11 000	17 000	1,1	1,1	25	0,89	HS71921-E-T-P4S
	145	20	57	41	2 800	11 000	17 000	1,1	1,1	25	0,69	HC71921-E-T-P4S
	145	20	29	24,8	2 280	13 000	19 000	1,1	1,1	15	0,89	HS71921-C-T-P4S
	145	20	60	43	2 950	13 000	19 000	1,1	1,1	15	0,69	HC71921-C-T-P4S
	145	20	27,5	22,4	1 530	15 000	22 000	1,1	1,1	25	0,83	HC71921-E-T-P4S
	145	20	42	22,4	1 530	16 000	24 000	1,1	1,1	25	0,83	XC71921-E-T-P4S
	160	26	80	58	5 200	7 500	12 000	2	2	25	1,6	B7021-E-T-P4S
	160	26	85	61	5 400	8 500	13 000	2	2	15	1,6	B7021-C-T-P4S
	160	26	45	34,5	3 050	11 000	16 000	2	2	25	1,7	HS7021-E-T-P4S
	160	26	80	55	3 650	11 000	16 000	2	2	25	1,39	HC7021-E-T-P4S
	160	26	47,5	36,5	3 250	12 000	18 000	2	2	15	1,7	HS7021-C-T-P4S
	160	26	85	58	3 850	12 000	18 000	2	2	15	1,39	HC7021-C-T-P4S
	160	26	45	33	2 180	14 000	22 000	2	2	25	1,59	HC7021-E-T-P4S
	160	26	69	33	2 180	15 000	24 000	2	2	25	1,59	XC7021-E-T-P4S
	190	36	156	99	8 400	6 300	9 500	2,1	2,1	25	3,88	B7221-E-T-P4S
	190	36	164	104	8 800	7 000	11 000	2,1	2,1	15	3,89	B7221-C-T-P4S
	190	36	156	95	5 900	7 500	12 000	2,1	2,1	25	3,25	HC7221-E-T-P4S
	190	36	164	99	6 200	9 000	15 000	2,1	2,1	15	3,26	HC7221-C-T-P4S

medias ► <https://www.schaeffler.de/std/1CB6>

- Die Grenzdrehzahlen beziehen sich auf elastisch vorgespannte Einzellager.
- Erklärung der Kurzzeichen ► [SP 1](#).
- Die Reihen 719 und 70 sind auch mit Spaltdichtungen lieferbar (Bauart HSS, HCS, XCS oder Nachsetzzeichen 2RSD).
Bestellbeispiele: B7000-C-2RSD-T-P4S-UL und HSS7000-E-T-P4S-UL.
- L = Leichte Vorspannung; M = Mittlere Vorspannung; H = Hohe Vorspannung.
- Ölminimale Mengenschmierung.



Anschlussmaße



Anschlussmaße

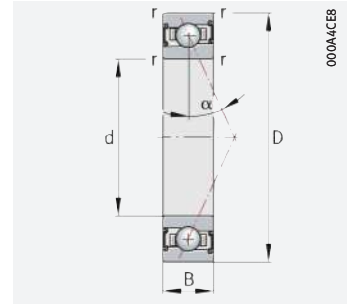
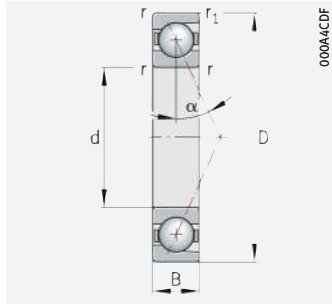
d	Anschlussmaße							Vorspannkraft ⁴⁾ F _V			Abhebekraft ⁴⁾ K _{aE}			Axiale Steifigkeit ⁴⁾ c _a		
	d _a h12	D _a H12	r _a	r _{a1}	E _{tk}	E _{tk1}	E _{tk} E _{tk1}	L	M	H	L	M	H	L	M	H
			max.	max.	min.	min.	max.	N	N	N	N	N	N	N/μm	N/μm	N/μm
105	112	138	0,6	0,6	117,4	117,4	121,4	450	1 616	3 417	1 305	4 839	10 556	219	353	479
	112	138	0,6	0,6	117,4	117,4	121,4	316	1 040	2 101	968	3 432	7 399	94,1	160	228
	112	138	0,6	0,6	120,2	117,3	121,9	161	483	966	463	1 414	2 880	170	252	327
	112	138	0,6	0,6	117,4	117,4	121,4	204	850	1 876	584	2 489	5 611	187	311	421
	112	138	0,6	0,6	120,2	117,3	121,9	101	302	603	299	937	1 946	67,6	105	143
	112	138	0,6	0,6	117,4	117,4	121,4	157	564	1 185	466	1 763	3 895	80	134	188
	112	138	0,6	0,6	120,2	117,3	121,9	113	338	676	323	980	1 987	170	250	321
	112	138	0,6	0,6	120,2	117,3	121,9	113	338	676	323	980	1 987	170	250	321
	116	150	2	1	123	123	128,3	691	2 377	4 959	2 010	7 133	15 359	251	399	539
	116	150	2	1	123	123	128,3	471	1 511	3 027	1 447	5 010	10 710	107	181	257
	116	150	2	1	125,8	121,7	129	267	802	1 604	770	2 354	4 797	189	281	365
	116	150	2	1	123	123	128,3	336	1 285	2 768	966	3 768	8 297	219	355	476
	116	150	2	1	125,8	121,7	129	164	492	985	489	1 536	3 194	75	117	160
	116	150	2	1	123	123	128,3	244	836	1 732	725	2 623	5 718	92,1	153	213
	116	150	2	1	125,8	121,7	129	184	552	1 104	527	1 602	3 250	188	277	357
	116	150	2	1	125,8	121,7	129	184	552	1 104	527	1 602	3 250	188	277	357
120,5	174,5	2,1	1	132,2	132,2	141,2	1 545	5 006	10 249	4 508	15 092	31 918	312	488	656	
120,5	174,5	2,1	1	132,2	132,2	141,2	989	3 069	6 072	3 060	10 252	21 655	131	219	311	
120,5	174,5	2,1	1	132,2	132,2	141,2	800	2 742	5 723	2 303	8 067	17 220	278	434	577	
120,5	174,5	2,1	1	132,2	132,2	141,2	536	1 733	3 524	1 603	5 476	11 721	114	186	258	





Hochgenauigkeits-Schrägkugellager

groß- oder kleinkugelig
Stahl- oder Keramikkugeln
Stahl- oder Cronidurringe
offen oder abgedichtet

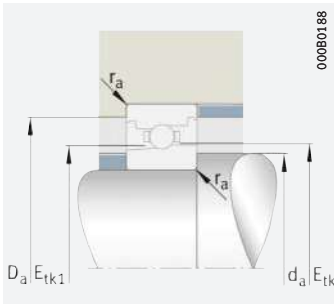


d = 110 – 110 mm

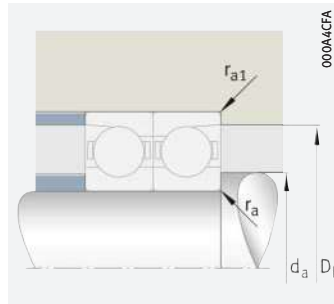
Hauptabmessungen			Tragzahlen		Ermüdungsgrenzbelastung C_{ur} N	Grenzdrehzahlen ¹⁾		Abmessungen		Druckwinkel α °	Masse m ≈ kg	Kurzzeichen ^{2) 3)}
d	D	B	dyn. C_r kN	stat. C_{0r} kN		n_G Fett min^{-1}	n_G Öl ⁵⁾ min^{-1}	r	r_1			
110	150	20	58	44,5	4 000	8 000	12 000	1,1	1,1	25	0,85	B71922-E-T-P4S
	150	20	61	47	4 250	8 500	13 000	1,1	1,1	15	0,85	B71922-C-T-P4S
	150	20	32	27	2 430	11 000	17 000	1,1	1,1	25	0,91	HS71922-E-T-P4S
	150	20	58	42,5	2 850	11 000	17 000	1,1	1,1	25	0,71	HCB71922-E-T-P4S
	150	20	34	28,5	2 550	12 000	19 000	1,1	1,1	15	0,91	HS71922-C-T-P4S
	150	20	61	45	3 000	12 000	19 000	1,1	1,1	15	0,71	HCB71922-C-T-P4S
	150	20	32	26	1 720	14 000	22 000	1,1	1,1	25	0,84	HC71922-E-T-P4S
	150	20	49	26	1 720	16 000	24 000	1,1	1,1	25	0,84	XC71922-E-T-P4S
	170	28	106	73	6 400	7 500	12 000	2	2	25	1,95	B7022-E-T-P4S
	170	28	112	77	6 700	8 000	12 000	2	2	15	1,95	B7022-C-T-P4S
	170	28	45,5	35,5	3 100	11 000	16 000	2	2	25	2,17	HS7022-E-T-P4S
	170	28	106	70	4 500	11 000	16 000	2	2	25	1,62	HCB7022-E-T-P4S
	170	28	48	38	3 300	12 000	18 000	2	2	15	2,17	HS7022-C-T-P4S
	170	28	112	74	4 750	12 000	18 000	2	2	15	1,62	HCB7022-C-T-P4S
	170	28	45,5	34	2 200	13 000	20 000	2	2	25	2,05	HC7022-E-T-P4S
	170	28	69	34	2 200	14 000	22 000	2	2	25	2,05	XC7022-E-T-P4S
	200	38	156	100	8 300	6 000	9 000	2,1	2,1	25	4,59	B7222-E-T-P4S
	200	38	164	105	8 700	6 700	10 000	2,1	2,1	15	4,6	B7222-C-T-P4S
	200	38	156	96	5 900	7 000	10 000	2,1	2,1	25	3,96	HCB7222-E-T-P4S
	200	38	164	101	6 200	8 500	14 000	2,1	2,1	15	3,97	HCB7222-C-T-P4S

medias ► <https://www.schaeffler.de/std/1C3B>

- Die Grenzdrehzahlen beziehen sich auf elastisch vorgespannte Einzellager.
- Erklärung der Kurzzeichen ► \square SP 1.
- Die Reihen 719 und 70 sind auch mit Spaltdichtungen lieferbar (Bauart HSS, HCS, XCS oder Nachsetzzeichen 2RSD).
Bestellbeispiele: B7000-C-2RSD-T-P4S-UL und HSS7000-E-T-P4S-UL.
- L = Leichte Vorspannung; M = Mittlere Vorspannung; H = Hohe Vorspannung.
- Ölminimale Mengenschmierung.



Anschlussmaße



Anschlussmaße

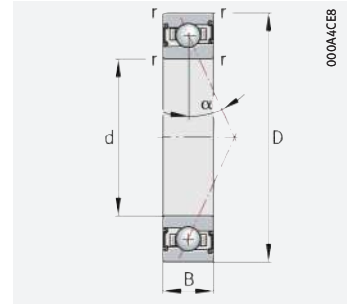
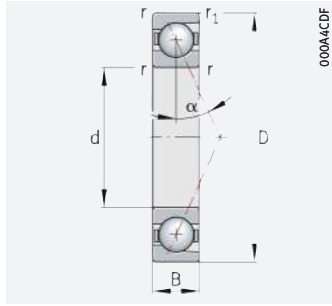
d	Anschlussmaße							Vorspannkraft ⁴⁾ F _V			Abhebekraft ⁴⁾ K _{aE}			Axiale Steifigkeit ⁴⁾ c _a		
	d _a h12	D _a H12	r _a	r _{a1}	E _{tk}	E _{tk1}	E _{tk} E _{tk1}	L	M	H	L	M	H	L	M	H
			max.	max.	min.	min.	max.	N	N	N	N	N	N	N/μm	N/μm	N/μm
110	117	143	0,6	0,6	122,4	122,4	126,4	455	1 642	3 475	1 321	4 913	10 722	225	364	493
	117	143	0,6	0,6	122,4	122,4	126,4	314	1 038	2 102	961	3 415	7 373	96,1	163	232
	117	143	0,6	0,6	124,8	121,5	126,9	187	561	1 121	538	1 642	3 344	178	264	343
	117	143	0,6	0,6	122,4	122,4	126,4	208	871	1 923	596	2 547	5 747	193	322	435
	117	143	0,6	0,6	124,8	121,5	126,9	116	347	693	344	1 077	2 238	70,6	110	149
	117	143	0,6	0,6	122,4	122,4	126,4	158	570	1 199	468	1 777	3 931	82,1	138	193
	117	143	0,6	0,6	124,8	121,5	126,9	131	393	787	375	1 141	2 312	178	262	337
	117	143	0,6	0,6	124,8	121,5	126,9	131	393	787	375	1 141	2 312	178	262	337
	121	159	2	1	128,6	128,6	135,1	968	3 242	6 709	2 820	9 745	20 814	280	443	596
	121	159	2	1	128,6	128,6	135,1	643	2 033	4 052	1 981	6 757	14 370	119	200	283
	121	159	2	1	133,3	129,2	136,5	267	802	1 604	770	2 352	4 792	193	287	373
	121	159	2	1	128,6	128,6	135,1	490	1 779	3 778	1 409	5 224	11 341	248	395	527
	121	159	2	1	133,3	129,2	136,5	168	503	1 005	499	1 566	3 257	77,2	121	164
	121	159	2	1	128,6	128,6	135,1	337	1 126	2 314	1 004	3 540	7 655	103	169	234
	121	159	2	1	133,3	129,2	136,5	187	561	1 121	535	1 627	3 299	193	284	366
	121	159	2	1	133,3	129,2	136,5	187	561	1 121	535	1 627	3 299	193	284	366
	126,5	183,5	2,1	1	139,7	139,7	148,7	1 512	4 905	10 048	4 410	14 777	31 257	309	484	650
	126,5	183,5	2,1	1	139,7	139,7	148,7	989	3 069	6 072	3 060	10 252	21 655	131	219	311
126,5	183,5	2,1	1	139,7	139,7	148,7	800	2 742	5 723	2 303	8 067	17 220	278	434	577	
126,5	183,5	2,1	1	139,7	139,7	148,7	536	1 733	3 524	1 603	5 476	11 721	114	186	258	





Hochgenauigkeits-Schrägkugellager

groß- oder kleinkugelig
Stahl- oder Keramikkugeln
Stahl- oder Cronidurringe
offen oder abgedichtet

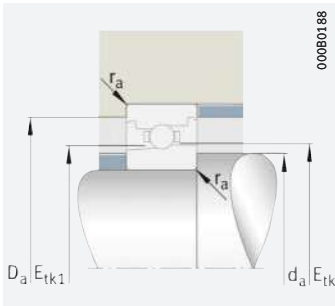


d = 120 – 120 mm

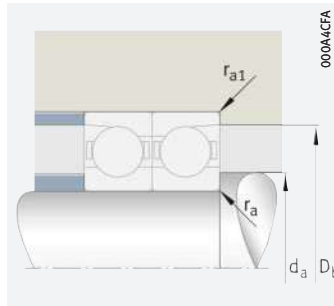
Hauptabmessungen			Tragzahlen		Ermüdungsgrenzbelastung C_{ur} N	Grenzdrehzahlen ¹⁾		Abmessungen		Druckwinkel α °	Masse m ≈ kg	Kurzzeichen ^{2) 3)}
d	D	B	dyn. C_r kN	stat. C_{0r} kN		n_G Fett min^{-1}	n_G Öl ⁵⁾ min^{-1}	r	r_1			
120	165	22	72	56	4 850	7 000	11 000	1,1	1,1	25	1,16	B71924-E-T-P4S
	165	22	76	59	5 100	8 000	12 000	1,1	1,1	15	1,16	B71924-C-T-P4S
	165	22	33,5	30	2 600	10 000	15 000	1,1	1,1	25	1,29	HS71924-E-T-P4S
	165	22	72	54	3 450	10 000	15 000	1,1	1,1	25	0,97	HCB71924-E-T-P4S
	165	22	35,5	32	2 750	11 000	17 000	1,1	1,1	15	1,29	HS71924-C-T-P4S
	165	22	76	57	3 600	11 000	17 000	1,1	1,1	15	0,97	HCB71924-C-T-P4S
	165	22	33,5	29	1 830	13 000	20 000	1,1	1,1	25	1,21	HC71924-E-T-P4S
	165	22	51	29	1 830	14 000	22 000	1,1	1,1	25	1,21	XC71924-E-T-P4S
	180	28	109	78	6 500	6 700	10 000	2	2	25	2,07	B7024-E-T-P4S
	180	28	115	82	6 900	7 500	12 000	2	2	15	2,08	B7024-C-T-P4S
	180	28	46,5	38,5	3 200	9 500	14 000	2	2	25	2,32	HS7024-E-T-P4S
	180	28	109	75	4 650	9 500	14 000	2	2	25	1,73	HCB7024-E-T-P4S
	180	28	49,5	40,5	3 400	10 000	16 000	2	2	15	2,33	HS7024-C-T-P4S
	180	28	115	78	4 900	10 000	16 000	2	2	15	1,74	HCB7024-C-T-P4S
	180	28	46,5	36,5	2 280	12 000	19 000	2	2	25	2,2	HC7024-E-T-P4S
	180	28	71	36,5	2 280	13 000	20 000	2	2	25	2,2	XC7024-E-T-P4S
	215	40	196	132	10 500	5 300	8 000	2,1	2,1	25	5,28	B7224-E-T-P4S
	215	40	205	138	11 000	6 000	9 000	2,1	2,1	15	5,3	B7224-C-T-P4S
	215	40	196	126	7 400	6 700	9 500	2,1	2,1	25	4,18	HCB7224-E-T-P4S
	215	40	205	132	7 800	7 500	12 000	2,1	2,1	15	4,2	HCB7224-C-T-P4S

medias ► <https://www.schaeffler.de/std/1C4B>

- Die Grenzdrehzahlen beziehen sich auf elastisch vorgespannte Einzellager.
- Erklärung der Kurzzeichen ► [SP 1](#).
- Die Reihen 719 und 70 sind auch mit Spaltdichtungen lieferbar (Bauart HSS, HCS, XCS oder Nachsetzzeichen 2RSD).
Bestellbeispiele: B7000-C-2RSD-T-P4S-UL und HSS7000-E-T-P4S-UL.
- L = Leichte Vorspannung; M = Mittlere Vorspannung; H = Hohe Vorspannung.
- Ölminimale Mengenschmierung.



Anschlussmaße



Anschlussmaße

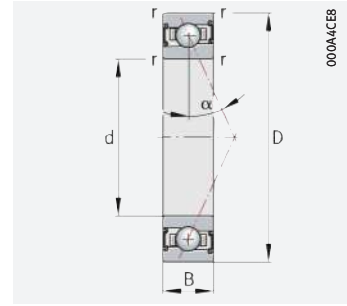
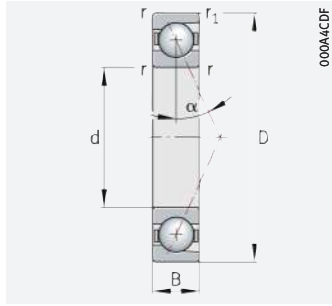
d	Anschlussmaße							Vorspannkraft ⁽⁴⁾ F _V			Abhebekraft ⁽⁴⁾ K _{aE}			Axiale Steifigkeit ⁽⁴⁾ c _a		
	d _a h12	D _a H12	r _a	r _{a1}	E _{tk}	E _{tk1}	E _{tk} E _{tk1}	L	M	H	L	M	H	L	M	H
			max.	max.	min.	min.	max.	N	N	N	N	N	N	N/μm	N/μm	N/μm
120	128	157	0,6	0,6	134	134	138,5	587	2 073	4 361	1 705	6 203	13 450	255	409	553
	128	157	0,6	0,6	134	134	138,5	405	1 321	2 665	1 239	4 349	9 350	109	184	261
	128	157	0,6	0,6	137,3	134	139,2	196	587	1 173	562	1 716	3 492	193	286	371
	128	157	0,6	0,6	134	134	138,5	274	1 101	2 407	785	3 223	7 191	220	362	487
	128	157	0,6	0,6	137,3	134	139,2	122	367	734	363	1 137	2 362	76,8	119	162
	128	157	0,6	0,6	134	134	138,5	208	732	1 530	616	2 286	5 019	93,7	156	218
	128	157	0,6	0,6	137,3	134	139,2	136	407	814	388	1 179	2 389	192	283	364
	128	157	0,6	0,6	137,3	134	139,2	136	407	814	388	1 179	2 389	192	283	364
	131	169	2	1	138,6	138,6	145,1	983	3 298	6 830	2 860	9 902	21 158	290	459	618
	131	169	2	1	138,6	138,6	145,1	653	2 069	4 129	2 008	6 858	14 599	123	206	293
	131	169	2	1	143,3	139,2	146,4	276	828	1 656	795	2 426	4 942	203	302	392
	131	169	2	1	138,6	138,6	145,1	496	1 810	3 849	1 427	5 313	11 543	257	410	547
	131	169	2	1	143,3	139,2	146,4	171	513	1 025	508	1 594	3 313	80,8	126	171
	131	169	2	1	138,6	138,6	145,1	350	1 170	2 406	1 042	3 677	7 953	107	176	245
	131	169	2	1	143,3	139,2	146,4	193	578	1 156	552	1 676	3 398	203	299	385
	131	169	2	1	143,3	139,2	146,4	193	578	1 156	552	1 676	3 398	203	299	385
140	195	2,1	1	148,4	148,4	159,7	1 989	6 365	12 984	5 797	19 139	40 275	333	518	694	
140	195	2,1	1	148,4	148,4	159,7	1 259	3 882	7 683	3 878	12 884	27 179	139	231	326	
140	195	2,1	1	148,4	148,4	159,7	1 055	3 535	7 327	3 037	10 386	21 994	300	465	615	
140	195	2,1	1	148,4	148,4	159,7	688	2 196	4 452	2 051	6 906	14 713	122	197	272	





Hochgenauigkeits-Schrägkugellager

groß- oder kleinkugelig
Stahl- oder Keramikkugeln
Stahl- oder Cronidurringe
offen oder abgedichtet

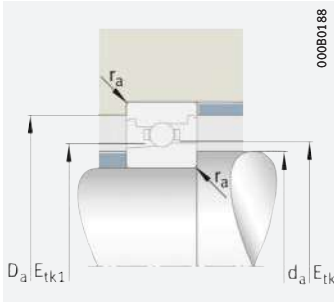


d = 130 – 130 mm

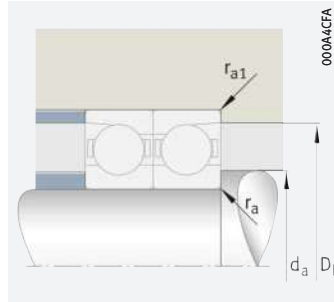
Hauptabmessungen			Tragzahlen		Ermüdungsgrenzbelastung C_{ur} N	Grenzdrehzahlen ¹⁾		Abmessungen		Druckwinkel α °	Masse m ≈ kg	Kurzzeichen ^{2) 3)}
d	D	B	dyn. C_r kN	stat. C_{0r} kN		n_G Fett min^{-1}	n_G Öl ⁵⁾ min^{-1}	r	r_1			
130	180	24	85	67	5 500	6 700	10 000	1,5	1,5	25	1,52	B71926-E-T-P4S
	180	24	90	71	5 900	7 000	11 000	1,5	1,5	15	1,52	B71926-C-T-P4S
	180	24	38,5	34,5	2 850	9 000	14 000	1,5	1,5	25	1,71	HS71926-E-T-P4S
	180	24	85	64	3 950	9 000	14 000	1,5	1,5	25	1,34	HCB71926-E-T-P4S
	180	24	40,5	36,5	3 000	10 000	16 000	1,5	1,5	15	1,71	HS71926-C-T-P4S
	180	24	90	68	4 150	10 000	15 000	1,5	1,5	15	1,34	HCB71926-C-T-P4S
	180	24	38,5	33	2 010	12 000	18 000	1,5	1,5	25	1,61	HC71926-E-T-P4S
	180	24	59	33	2 010	13 000	20 000	1,5	1,5	25	1,61	XC71926-E-T-P4S
	200	33	60	48	2 850	11 000	17 000	2	2	25	3,36	HC7026-E-T-P4S
	200	33	92	48	2 850	12 000	19 000	2	2	25	3,36	XC7026-E-T-P4S
	200	33	141	102	8 100	6 000	9 500	2	2	25	3,15	B7026-E-T-P4S
	200	33	149	107	8 600	6 700	10 000	2	2	15	3,16	B7026-C-T-P4S
	200	33	60	50	4 000	8 500	13 000	2	2	25	3,51	HS7026-E-T-P4S
	200	33	141	97	5 800	8 500	13 000	2	2	25	2,61	HCB7026-E-T-P4S
	200	33	64	53	4 250	9 500	15 000	2	2	15	3,52	HS7026-C-T-P4S
	200	33	149	102	6 100	9 500	14 000	2	2	15	2,63	HCB7026-C-T-P4S
	230	40	205	144	11 000	5 000	7 500	3	3	25	6,09	B7226-E-T-P4S
	230	40	215	151	11 600	5 600	8 500	3	3	15	6,11	B7226-C-T-P4S
	230	40	205	138	7 800	6 000	9 000	3	3	25	4,92	HCB7226-E-T-P4S
	230	40	215	144	8 200	7 000	11 000	3	3	15	4,94	HCB7226-C-T-P4S

medias ► <https://www.schaeffler.de/std/1BF0>

- Die Grenzdrehzahlen beziehen sich auf elastisch vorgespannte Einzellager.
- Erklärung der Kurzzeichen ► \square SP 1.
- Die Reihen 719 und 70 sind auch mit Spaltdichtungen lieferbar (Bauart HSS, HCS, XCS oder Nachsetzzeichen 2RSD).
Bestellbeispiele: B7000-C-2RSD-T-P4S-UL und HSS7000-E-T-P4S-UL.
- L = Leichte Vorspannung; M = Mittlere Vorspannung; H = Hohe Vorspannung.
- Ölminimale Mengenschmierung.



Anschlussmaße



Anschlussmaße

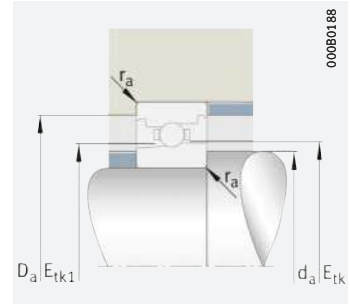
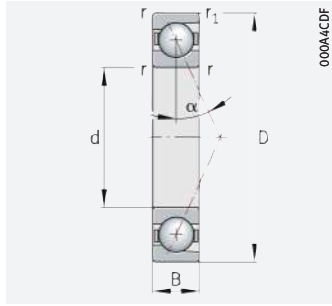
d	Anschlussmaße							Vorspannkraft ⁴⁾ F _V			Abhebekraft ⁴⁾ K _{aE}			Axiale Steifigkeit ⁴⁾ c _a		
	d _a h12	D _a H12	r _a	r _{a1}	E _{tk}	E _{tk1}	E _{tk} E _{tk1}	L	M	H	L	M	H	L	M	H
			max.	max.	min.	min.	max.	N	N	N	N	N	N	N/μm	N/μm	N/μm
130	139	171	0,6	0,6	145,5	145,5	150,7	711	2 466	5 161	2 064	7 379	15 916	275	438	590
	139	171	0,6	0,6	145,5	145,5	150,7	486	1 571	3 160	1 488	5 171	11 084	117	197	279
	139	171	0,6	0,6	149,3	145,8	151,4	224	673	1 346	645	1 968	4 004	205	303	393
	139	171	0,6	0,6	145,5	145,5	150,7	346	1 342	2 904	993	3 929	8 680	240	391	524
	139	171	0,6	0,6	149,3	145,8	151,4	139	417	834	413	1 291	2 682	81,1	126	171
	139	171	0,6	0,6	145,5	145,5	150,7	253	875	1 819	750	2 732	5 967	101	167	233
	139	171	0,6	0,6	149,3	145,8	151,4	155	466	932	444	1 349	2 732	204	300	385
	139	171	0,6	0,6	149,3	145,8	151,4	155	466	932	444	1 349	2 732	204	300	385
	142	189	2	1	157,4	152,6	161,2	244	733	1 466	700	2 126	4 308	230	338	435
	142	189	2	1	157,4	152,6	161,2	244	733	1 466	700	2 126	4 308	230	338	435
	142	189	2	1	151,6	151,6	159,3	1 312	4 328	8 915	3 820	13 001	27 627	326	512	689
	142	189	2	1	151,6	151,6	159,3	850	2 669	5 314	2 616	8 846	18 773	137	229	324
	142	189	2	1	157,4	152,6	161,2	357	1 070	2 139	1 026	3 133	6 381	231	344	446
	142	189	2	1	151,6	151,6	159,3	679	2 399	5 054	1 953	7 044	15 161	291	459	611
	142	189	2	1	157,4	152,6	161,2	219	658	1 317	653	2 046	4 251	91,8	143	194
	142	189	2	1	151,6	151,6	159,3	464	1 524	3 119	1 381	4 791	10 306	120	196	272
148	211,5	2,5	1	160,9	160,9	172	2 065	6 617	13 506	6 015	19 876	41 831	353	549	735	
148	211,5	2,5	1	160,9	160,9	172	1 306	4 034	7 993	4 018	13 354	28 189	147	244	344	
148	211,5	2,5	1	160,9	160,9	172	1 098	3 687	7 648	3 160	10 826	22 934	318	493	652	
148	211,5	2,5	1	160,9	160,9	172	716	2 288	4 642	2 132	7 184	15 307	129	208	288	





Hochgenauigkeits-Schrägkugellager

groß- oder kleinkugelig
Stahl- oder Keramikkugeln
Stahl- oder Cronidurringe
offen oder abgedichtet



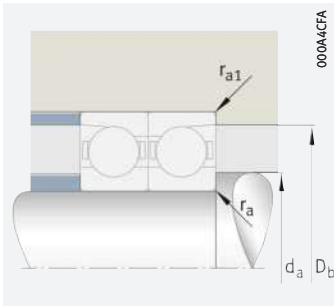
Anschlussmaße

d = 140 – 150 mm

Hauptabmessungen			Tragzahlen		Ermüdungsgrenzbelastung C _{ur} N	Grenzdrehzahlen ¹⁾		Abmessungen		Druckwinkel α °	Masse m ≈ kg	Kurzzeichen ²⁾
d	D	B	dyn. C _r kN	stat. C _{0r} kN		n _G Fett min ⁻¹	n _G Öl ⁴⁾ min ⁻¹	r min.	r ₁ min.			
140	190	24	89	73	5 900	6 000	9 500	1,5	1,5	25	1,62	B71928-E-T-P4S ⁵⁾
	190	24	94	77	6 200	6 700	10 000	1,5	1,5	15	1,62	B71928-C-T-P4S ⁵⁾
	190	24	89	70	4 150	8 500	13 000	1,5	1,5	25	1,42	HCB71928-E-T-P4S ⁵⁾
	190	24	94	74	4 400	9 500	14 000	1,5	1,5	15	1,42	HCB71928-C-T-P4S ⁵⁾
	210	33	145	108	8 400	5 600	9 000	2	2	25	3,34	B7028-E-T-P4S ⁵⁾
	210	33	153	114	8 800	6 300	10 000	2	2	15	3,35	B7028-C-T-P4S ⁵⁾
	210	33	145	103	5 900	8 000	12 000	2	2	25	2,78	HCB7028-E-T-P4S ⁵⁾
	210	33	153	109	6 300	9 000	14 000	2	2	15	2,79	HCB7028-C-T-P4S ⁵⁾
	250	42	213	157	11 500	4 500	6 700	3	3	25	7,86	B7228-E-T-P4S
	250	42	224	164	12 100	5 000	7 500	3	3	15	7,88	B7228-C-T-P4S
	250	42	213	150	8 200	5 300	8 000	3	3	25	6,6	HCB7228-E-T-P4S
250	42	224	157	8 600	6 300	9 500	3	3	15	6,62	HCB7228-C-T-P4S	
150	210	28	119	95	7 300	5 600	8 500	2	1	25	2,49	B71930-E-T-P4S
	210	28	125	101	7 700	6 300	9 500	2	1	15	2,49	B71930-C-T-P4S
	210	28	119	91	5 200	7 500	12 000	2	1	25	2,09	HCB71930-E-T-P4S
	210	28	125	96	5 500	8 500	13 000	2	1	15	2,09	HCB71930-C-T-P4S
	225	35	178	130	9 800	5 300	8 000	2,1	2,1	25	4,03	B7030-E-T-P4S
	225	35	187	137	10 300	6 000	9 000	2,1	2,1	15	4,04	B7030-C-T-P4S
	225	35	178	125	6 900	7 500	11 000	2,1	2,1	25	3,24	HCB7030-E-T-P4S
	225	35	187	131	7 300	8 000	13 000	2,1	2,1	15	3,25	HCB7030-C-T-P4S
	270	45	221	169	12 000	4 000	6 000	3	3	25	10,1	B7230-E-T-P4S
	270	45	232	178	12 600	4 500	6 700	3	3	15	10,1	B7230-C-T-P4S
	270	45	221	162	8 500	5 000	7 500	3	3	25	8,79	HCB7230-E-T-P4S
270	45	232	170	8 900	6 000	8 500	3	3	15	8,82	HCB7230-C-T-P4S	

medias ► <https://www.schaeffler.de/std/1CE6>

- Die Grenzdrehzahlen beziehen sich auf elastisch vorgespannte Einzellager.
- Erklärung der Kurzzeichen ► \square SP 1.
- L = Leichte Vorspannung; M = Mittlere Vorspannung; H = Hohe Vorspannung.
- Ölminimale Schmierleistung.
- Die Reihen 719 und 70 sind auch mit Spaltdichtungen lieferbar (Bauart HSS, HCS, XCS oder Nachsetzzeichen 2RSD).
Bestellbeispiele: B7000-C-2RSD-T-P4S-UL und HSS7000-E-T-P4S-UL.



Anschlussmaße

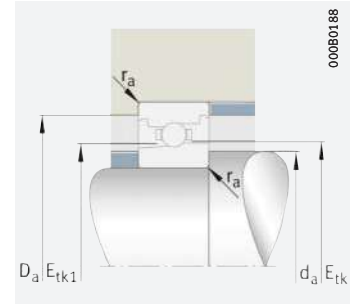
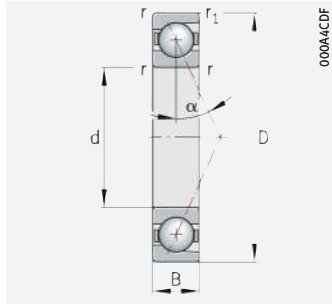
d	Anschlussmaße							Vorspannkraft ³⁾ F _V			Abhebekraft ³⁾ K _{aE}			Axiale Steifigkeit ³⁾ c _a		
	d _a h12	D _a H12	r _a	r _{a1}	E _{tk}	E _{tk1}	E _{tk} E _{tk1}	L	M	H	L	M	H	L	M	H
			max.	max.	min.	min.	max.	N	N	N	N	N	N	N/μm	N/μm	N/μm
140	149	181	0,6	0,6	155,5	155,5	160,6	736	2 564	5 373	2 136	7 663	16 542	292	466	628
	149	181	0,6	0,6	155,5	155,5	160,6	504	1 632	3 289	1 539	5 357	11 496	124	208	295
	149	181	0,6	0,6	155,5	155,5	160,6	348	1 367	2 967	999	3 997	8 852	253	413	554
	149	181	0,6	0,6	155,5	155,5	160,6	259	901	1 876	767	2 806	6 135	107	177	246
	152	199	2	1	161,6	161,6	169,2	1 336	4 416	9 103	3 888	13 252	28 168	339	532	714
	152	199	2	1	161,6	161,6	169,2	866	2 724	5 429	2 661	9 007	19 129	142	237	335
	152	199	2	1	161,6	161,6	169,2	685	2 429	5 123	1 968	7 126	15 352	302	476	633
	152	199	2	1	161,6	161,6	169,2	471	1 553	3 179	1 402	4 871	10 483	125	203	282
	163	226,5	2,5	2,5	175,9	175,9	187	2 141	6 870	14 029	6 233	20 615	43 390	373	579	775
	163	226,5	2,5	2,5	175,9	175,9	187	1 353	4 185	8 302	4 158	13 825	29 200	155	257	362
	163	226,5	2,5	2,5	175,9	175,9	187	1 141	3 839	7 968	3 284	11 267	23 876	336	521	689
	163	226,5	2,5	2,5	175,9	175,9	187	749	2 397	4 864	2 230	7 516	16 017	137	220	304
	150	160	199	1	1	168,6	168,6	174,9	1 040	3 522	7 317	3 021	10 536	22 549	331	524
160		199	1	1	168,6	168,6	174,9	706	2 249	4 507	2 161	7 402	15 795	141	235	333
160		199	1	1	168,6	168,6	174,9	527	1 950	4 164	1 513	5 709	12 445	294	470	627
160		199	1	1	168,6	168,6	174,9	376	1 268	2 617	1 117	3 963	8 587	123	201	279
163		213	2,1	1	172,2	172,2	181	1 691	5 520	11 332	4 923	16 566	35 067	371	580	778
163		213	2,1	1	172,2	172,2	181	1 104	3 443	6 843	3 394	11 397	24 140	156	260	367
163		213	2,1	1	172,2	172,2	181	889	3 079	6 448	2 556	9 036	19 329	333	522	692
163		213	2,1	1	172,2	172,2	181	602	1 958	3 992	1 793	6 146	13 171	137	222	308
178		241,5	2,5	2,5	190,9	190,9	201,9	2 173	6 987	14 280	6 322	20 936	44 075	390	605	808
178		241,5	2,5	2,5	190,9	190,9	201,9	1 401	4 337	8 611	4 299	14 296	30 211	163	269	380
178		241,5	2,5	2,5	190,9	190,9	201,9	1 167	3 935	8 175	3 355	11 539	24 467	352	546	722
178		241,5	2,5	2,5	190,9	190,9	201,9	761	2 440	4 958	2 262	7 633	16 272	143	230	317





Hochgenauigkeits-Schrägkugellager

groß- oder kleinkugelig
Stahl- oder Keramikkugeln
Stahl- oder Cronidurringe
offen oder abgedichtet



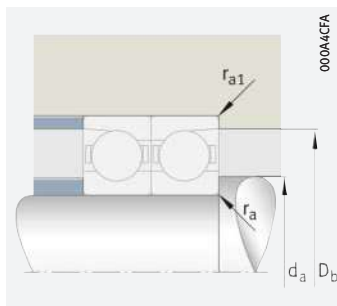
Anschlussmaße

d = 160 – 180 mm

Hauptabmessungen			Tragzahlen		Ermüdungsgrenzbelastung C _{ur} N	Grenzdrehzahlen ¹⁾		Abmessungen		Druckwinkel α °	Masse m ≈ kg	Kurzzeichen ²⁾
d	D	B	dyn. C _r kN	stat. C _{Or} kN		n _G Fett min ⁻¹	n _G Öl ⁴⁾ min ⁻¹	r min.	r ₁ min.			
160	220	28	121	100	7 500	5 300	8 000	2	1	25	2,62	B71932-E-T-P4S
	220	28	128	106	7 900	6 000	9 000	2	1	15	2,63	B71932-C-T-P4S
	220	28	121	96	5 300	7 500	11 000	2	1	25	2,2	HCB71932-E-T-P4S
	220	28	128	101	5 600	8 000	12 000	2	1	15	2,21	HCB71932-C-T-P4S
	240	38	182	138	10 100	5 000	7 500	2,1	2,1	25	5,01	B7032-E-T-P4S
	240	38	192	146	10 600	5 600	8 500	2,1	2,1	15	5,04	B7032-C-T-P4S
	240	38	182	132	7 100	7 000	11 000	2,1	2,1	25	4,18	HCB7032-E-T-P4S
	240	38	192	140	7 500	7 500	12 000	2,1	2,1	15	4,2	HCB7032-C-T-P4S
	290	48	236	192	13 200	3 800	5 600	3	3	25	12,9	B7232-E-T-P4S
	290	48	249	202	13 800	4 300	6 300	3	3	15	12,9	B7232-C-T-P4S
	290	48	236	184	9 300	4 500	6 700	3	3	25	11,4	HCB7232-E-T-P4S
290	48	249	193	9 800	5 300	8 000	3	3	15	11,4	HCB7232-C-T-P4S	
170	230	28	126	108	7 900	5 000	7 500	2	1	25	2,78	B71934-E-T-P4S
	230	28	133	115	8 300	5 600	8 500	2	1	15	2,79	B71934-C-T-P4S
	230	28	126	104	5 600	7 000	11 000	2	1	25	2,32	HCB71934-E-T-P4S
	230	28	133	110	5 900	7 500	12 000	2	1	15	2,33	HCB71934-C-T-P4S
	260	42	229	180	12 600	4 500	7 000	2,1	2,1	25	6,49	B7034-E-T-P4S
	260	42	241	189	13 300	5 300	8 000	2,1	2,1	15	6,52	B7034-C-T-P4S
	310	52	285	241	16 000	3 600	5 300	4	4	25	15,6	B7234-E-T-P4S
	310	52	300	255	16 800	3 800	5 600	4	4	15	15,7	B7234-C-T-P4S
180	250	33	162	138	9 700	4 500	7 000	2	1	25	4,12	B71936-E-T-P4S
	250	33	171	146	10 200	5 300	8 000	2	1	15	4,14	B71936-C-T-P4S
	250	33	162	132	6 900	6 300	10 000	2	1	25	3,43	HCB71936-E-T-P4S
	250	33	171	139	7 200	7 000	11 000	2	1	15	3,45	HCB71936-C-T-P4S
	280	46	236	193	13 100	4 300	6 700	2,1	2,1	25	8,76	B7036-E-T-P4S
	280	46	248	203	13 800	4 800	7 500	2,1	2,1	15	8,79	B7036-C-T-P4S
	320	52	295	260	16 800	3 400	5 000	4	4	25	16,3	B7236-E-T-P4S
	320	52	310	270	17 600	3 800	5 600	4	4	15	16,4	B7236-C-T-P4S

medias ► <https://www.schaeffler.de/std/1CB8>

- Die Grenzdrehzahlen beziehen sich auf elastisch vorgespannte Einzellager.
- Erklärung der Kurzzeichen ► [SP 1](#).
- L = Leichte Vorspannung; M = Mittlere Vorspannung; H = Hohe Vorspannung.
- Ölminimalmengenschmierung.



Anschlussmaße

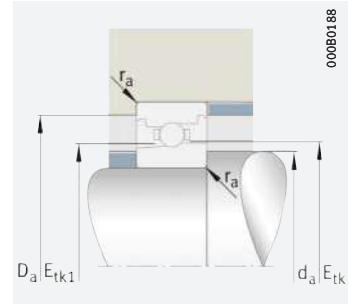
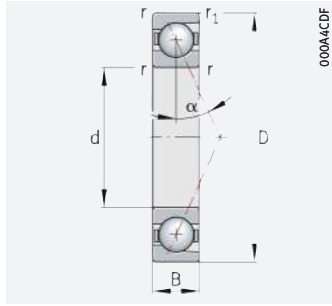
d	Anschlussmaße							Vorspannkraft ³⁾ F _V			Abhebekraft ³⁾ K _{AE}			Axiale Steifigkeit ³⁾ c _a		
	d _a h12	D _a H12	r _a	r _{a1}	E _{tk}	E _{tk1}	E _{tk} E _{tk1}	L	M	H	L	M	H	L	M	H
			max.	max.	min.	min.	max.	N	N	N	N	N	N	N/μm	N/μm	N/μm
160	170	209	1	1	179,5	179,5	184,7	1 055	3 579	7 439	3 062	10 696	22 899	341	539	725
	170	209	1	1	179,5	179,5	184,7	722	2 304	4 619	2 209	7 572	16 164	145	243	344
	170	209	1	1	179,5	179,5	184,7	521	1 940	4 152	1 495	5 676	12 392	301	481	642
	170	209	1	1	179,5	179,5	184,7	374	1 265	2 614	1 108	3 944	8 551	126	206	285
	174	228	2,1	1	184,7	184,7	193,4	1 715	5 606	11 519	4 988	16 807	35 587	385	601	806
	174	228	2,1	1	184,7	184,7	193,4	1 145	3 574	7 107	3 520	11 821	25 044	163	271	384
	174	228	2,1	1	184,7	184,7	193,4	898	3 121	6 545	2 581	9 154	19 595	345	541	717
	174	228	2,1	1	184,7	184,7	193,4	609	1 986	4 053	1 812	6 221	13 337	142	230	318
	191	259	2,5	2,5	205,9	205,9	216,9	2 326	7 493	15 324	6 760	22 418	47 204	429	665	888
	191	259	2,5	2,5	205,9	205,9	216,9	1 502	4 659	9 263	4 601	15 309	32 375	179	295	416
	191	259	2,5	2,5	205,9	205,9	216,9	1 235	4 183	8 703	3 550	12 254	26 003	387	599	792
	191	259	2,5	2,5	205,9	205,9	216,9	827	2 657	5 402	2 457	8 298	17 692	158	254	350
170	180	219	1	1	188,6	188,6	194,7	1 105	3 757	7 816	3 206	11 221	24 031	364	575	773
	180	219	1	1	188,6	188,6	194,7	742	2 375	4 770	2 266	7 779	16 624	154	256	362
	180	219	1	1	188,6	188,6	194,7	534	2 004	4 295	1 533	5 856	12 804	318	510	681
	180	219	1	1	188,6	188,6	194,7	385	1 306	2 703	1 138	4 063	8 815	133	217	301
	185	246	2,1	1	195,9	195,9	206,9	2 250	7 240	14 802	6 541	21 677	45 639	409	635	848
	185	246	2,1	1	195,9	195,9	206,9	1 448	4 488	8 919	4 439	14 768	31 222	171	282	397
	205	275	3	3	217,1	217,1	230,4	2 860	9 126	18 610	8 307	27 255	57 164	452	699	930
	205	275	3	3	217,1	217,1	230,4	1 864	5 749	11 422	5 698	18 828	39 747	189	311	436
180	192	238	1	1	201,6	201,6	209	1 468	4 890	10 108	4 263	14 618	31 112	402	630	845
	192	238	1	1	201,6	201,6	209	960	3 036	6 076	2 933	9 953	21 191	168	279	394
	192	238	1	1	201,6	201,6	209	731	2 635	5 587	2 098	7 710	16 669	354	561	746
	192	238	1	1	201,6	201,6	209	519	1 726	3 546	1 540	5 380	11 597	148	240	332
	196	264	2,1	1	210,9	210,9	221,9	2 326	7 493	15 324	6 760	22 418	47 204	429	665	888
	196	264	2,1	1	210,9	210,9	221,9	1 502	4 659	9 263	4 601	15 309	32 375	179	295	416
	213,5	286,5	3	3	227,1	227,1	240,4	2 957	9 444	19 266	8 585	28 184	59 117	475	733	976
	213,5	286,5	3	3	227,1	227,1	240,4	1 891	5 843	11 625	5 771	19 076	40 296	197	323	453





Hochgenauigkeits-Schrägkugellager

groß- oder kleinkugelig
Stahl- oder Keramikkugeln
Stahl- oder Cronidurringe
offen oder abgedichtet



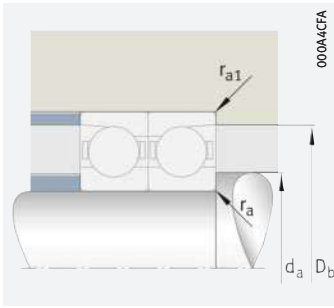
Anschlussmaße

d = 190 – 220 mm

Hauptabmessungen			Tragzahlen		Ermüdungsgrenzbelastung C_{ur} N	Grenzdrehzahlen ¹⁾		Abmessungen			Druckwinkel α °	Masse m ≈ kg	Kurzzeichen ²⁾
d	D	B	dyn. C_r kN	stat. C_{Or} kN		n_G Fett min ⁻¹	n_G Öl ⁽⁴⁾ min ⁻¹	r	r_1				
190	260	33	164	144	9 900	4 500	6 700	2	1	25	4,31	B71938-E-T-P4S	
	260	33	174	152	10 400	5 000	7 500	2	1	15	4,33	B71938-C-T-P4S	
	260	33	164	138	7 000	6 000	9 500	2	1	25	3,58	HCB71938-E-T-P4S	
	260	33	174	146	7 400	6 700	10 000	2	1	15	3,6	HCB71938-C-T-P4S	
	290	46	243	204	13 600	4 000	6 300	2,1	2,1	25	9,16	B7038-E-T-P4S	
	290	46	255	215	14 300	4 500	7 000	2,1	2,1	15	9,2	B7038-C-T-P4S	
	340	55	305	275	17 400	3 200	4 800	4	4	25	20	B7238-E-T-P4S	
340	55	320	290	18 300	3 400	5 000	4	4	15	20	B7238-C-T-P4S		
200	280	38	199	170	11 300	4 000	6 300	2,1	1,1	25	6,03	B71940-E-T-P4S	
	280	38	210	179	11 900	4 500	7 000	2,1	1,1	15	6,05	B71940-C-T-P4S	
	280	38	199	162	8 000	5 600	9 000	2,1	1,1	25	5,04	HCB71940-E-T-P4S	
	280	38	210	171	8 400	6 300	10 000	2,1	1,1	15	5,07	HCB71940-C-T-P4S	
	310	51	295	260	16 700	3 800	6 000	2,1	2,1	25	11,6	B7040-E-T-P4S	
	310	51	310	270	17 500	4 300	6 700	2,1	2,1	15	11,6	B7040-C-T-P4S	
	360	58	315	295	18 000	3 000	4 500	4	4	25	24,2	B7240-E-T-P4S	
360	58	330	310	19 000	3 200	4 800	4	4	15	24,2	B7240-C-T-P4S		
220	300	38	212	192	12 200	3 800	6 000	2,1	1,1	25	6,58	B71944-E-T-P4S	
	300	38	224	203	12 900	4 300	6 700	2,1	1,1	15	6,6	B71944-C-T-P4S	
	300	38	212	184	8 700	5 300	8 000	2,1	1,1	25	5,47	HCB71944-E-T-P4S	
	300	38	224	194	9 200	6 000	9 000	2,1	1,1	15	5,49	HCB71944-C-T-P4S	
	340	56	315	295	18 000	3 600	5 300	3	3	25	15,7	B7044-E-T-P4S	
	340	56	330	310	19 000	4 000	6 000	3	3	15	15,7	B7044-C-T-P4S	
	400	65	385	380	22 100	2 600	4 000	4	4	25	33,1	B7244-E-T-P4S	
400	65	405	400	23 200	2 800	4 300	4	4	15	33,1	B7244-C-T-P4S		

medias ► <https://www.schaeffler.de/std/1CA4>

- Die Grenzdrehzahlen beziehen sich auf elastisch vorgespannte Einzellager.
- Erklärung der Kurzzeichen ► [SP 1](#).
- L = Leichte Vorspannung; M = Mittlere Vorspannung; H = Hohe Vorspannung.
- Ölminimale Mengenschmierung.



Anschlussmaße

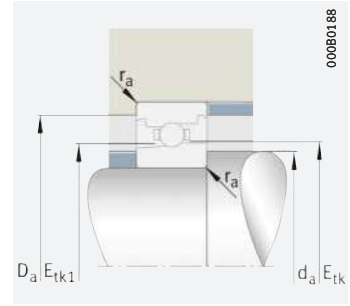
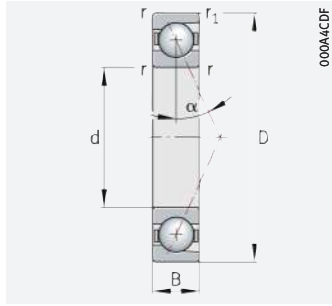
d	Anschlussmaße							Vorspannkraft ³⁾ F _V			Abhebekraft ³⁾ K _{AE}			Axiale Steifigkeit ³⁾ c _a		
	d _a h12	D _a H12	r _a	r _{a1}	E _{tk}	E _{tk1}	E _{tk} E _{tk1}	L	M	H	L	M	H	L	M	H
	max.	max.	min.	min.	max.	max.	max.	N	N	N	N	N	N	N/μm	N/μm	N/μm
190	202	247	1	1	211,6	211,6	218,9	1 250	4 547	9 653	3 619	13 545	29 595	388	627	847
	202	247	1	1	211,6	211,6	218,9	888	2 947	5 992	2 700	9 612	20 790	166	281	398
	202	247	1	1	211,6	211,6	218,9	557	2 383	5 290	1 596	6 951	15 738	331	554	747
	202	247	1	1	211,6	211,6	218,9	450	1 629	3 436	1 328	5 053	11 178	143	239	334
	206	274	2,1	1	220,9	220,9	231,8	2 128	7 254	15 104	6 172	21 646	46 379	429	678	910
	206	274	2,1	1	220,9	220,9	231,8	1 436	4 599	9 248	4 377	15 038	32 154	181	302	426
	223,5	306,5	3	3	242,1	242,1	255,3	2 797	9 366	19 397	8 105	27 894	59 391	482	755	1 010
	223,5	306,5	3	3	242,1	242,1	255,3	1 846	5 864	11 779	5 614	19 073	40 669	201	333	468
200	214	266	1	1	224,7	224,7	233,1	1 635	5 765	12 127	4 737	17 199	37 246	423	676	911
	214	266	1	1	224,7	224,7	233,1	1 127	3 678	7 439	3 433	12 027	25 875	180	302	427
	214	266	1	1	224,7	224,7	233,1	768	3 083	6 732	2 202	9 005	20 060	366	601	806
	214	266	1	1	224,7	224,7	233,1	571	2 012	4 211	1 688	6 249	13 711	154	256	355
	217	293	2,1	1	232,1	232,1	245,4	2 711	9 065	18 765	7 860	27 018	57 509	460	722	965
	217	293	2,1	1	232,1	232,1	245,4	1 791	5 681	11 402	5 451	18 508	39 448	192	318	448
	238,5	321,5	3	3	257,1	257,1	270,1	2 882	9 666	20 030	8 349	28 771	61 275	503	789	1 055
	238,5	321,5	3	3	257,1	257,1	270,1	1 902	6 047	12 156	5 777	19 638	41 892	210	347	488
220	234	286	1	1	244,7	244,7	253,1	1 705	6 060	12 777	4 937	18 042	39 132	461	739	995
	234	286	1	1	244,7	244,7	253,1	1 185	3 886	7 879	3 600	12 649	27 258	196	329	465
	234	286	1	1	244,7	244,7	253,1	779	3 184	6 985	2 232	9 284	20 766	396	653	877
	234	286	1	1	244,7	244,7	253,1	606	2 147	4 503	1 788	6 651	14 612	169	280	390
	239	321	2,5	1	257,1	257,1	270,1	2 882	9 666	20 030	8 349	28 771	61 275	503	789	1 055
	239	321	2,5	1	257,1	257,1	270,1	1 902	6 047	12 156	5 777	19 638	41 892	210	347	488
	264	356	3	3	282,3	282,3	298,2	3 642	12 021	24 787	10 546	35 720	75 626	540	840	1 119
	264	356	3	3	282,3	282,3	298,2	2 387	7 527	15 105	7 238	24 345	51 776	224	368	515





Hochgenauigkeits-Schrägkugellager

groß- oder kleinkugelig
Stahl- oder Keramikkugeln
Stahl- oder Cronidurringe
offen oder abgedichtet



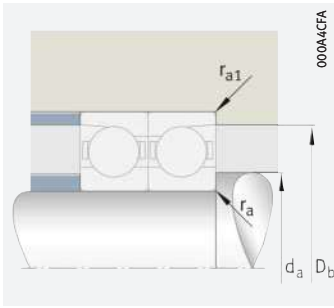
Anschlussmaße

d = 240 – 300 mm

Hauptabmessungen			Tragzahlen		Ermüdungsgrenzbelastung C_{ur} N	Grenzdrehzahlen ¹⁾		Abmessungen		Druckwinkel α °	Masse m ≈ kg	Kurzzeichen ²⁾
d	D	B	dyn. C_r kN	stat. C_{0r} kN		n_G Fett min^{-1}	n_G Öl ⁴⁾ min^{-1}	r min.	r_1 min.			
240	320	38	218	208	12 800	3 600	5 300	2,1	1,1	25	7,08	B71948-E-T-P4S
	320	38	231	220	13 500	4 000	6 000	2,1	1,1	15	7,1	B71948-C-T-P4S
	360	56	320	310	18 500	3 200	5 000	3	3	25	16,7	B7048-E-T-P4S
	360	56	340	330	19 500	3 600	5 600	3	3	15	16,8	B7048-C-T-P4S
260	360	46	295	290	17 100	3 600	5 300	2,1	1,1	15	12	B71952-C-T-P4S
280	380	46	305	320	18 000	3 200	5 000	2,1	1,1	15	12,9	B71956-C-T-P4S
300	420	56	370	405	21 800	3 000	4 500	3	1,1	15	20	B71960-C-T-P4S

medias ► <https://www.schaeffler.de/std/1BB4>

- 1) Die Grenzdrehzahlen beziehen sich auf elastisch vorgespannte Einzellager.
- 2) Erklärung der Kurzzeichen ► □ SP 1.
- 3) L = Leichte Vorspannung; M = Mittlere Vorspannung; H = Hohe Vorspannung.
- 4) Ölminimalmengenschmierung.



Anschlussmaße

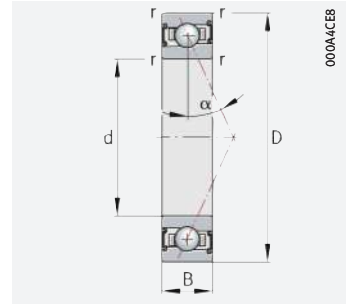
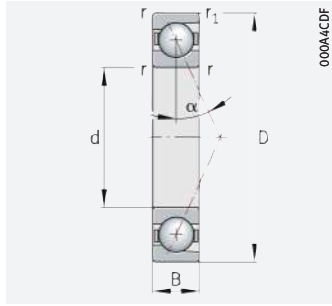
d	Anschlussmaße							Vorspannkraft ³⁾ F _V			Abhebekraft ³⁾ K _{aE}			Axiale Steifigkeit ³⁾ c _a		
	d _a h12	D _a H12	r _a	r _{a1}	E _{tk}	E _{tk1}	E _{tk} E _{tk1}	L	M	H	L	M	H	L	M	H
			max.	max.	min.	min.	max.	N	N	N	N	N	N	N/μm	N/μm	N/μm
240	254	307	1	1	264,7	264,7	272,9	1 760	6 279	13 255	5 092	18 673	40 536	488	781	1 052
	254	307	1	1	264,7	264,7	272,9	1 224	4 024	8 171	3 712	13 066	28 181	207	347	490
	260	341	2,5	1	277,1	277,1	290	2 914	9 801	20 327	8 437	29 140	62 090	521	817	1 092
	260	341	2,5	1	277,1	277,1	290	1 957	6 231	12 533	5 940	20 205	43 114	219	361	507
260	278	342	1	1	290,9	290,9	301,4	1 615	5 221	10 556	4 894	16 900	36 243	222	368	518
280	298	362	1	1	310,9	310,9	321,2	1 696	5 491	11 113	5 134	17 744	38 073	236	392	551
300	322	398	1	1	337,1	337,1	349,7	2 084	6 676	13 480	6 297	21 485	45 930	249	409	574





Hochgenauigkeits-Schrägkugellager

groß- oder kleinkugelig
 Keramikugeln
 Stahllinge
 Ausführung DLR

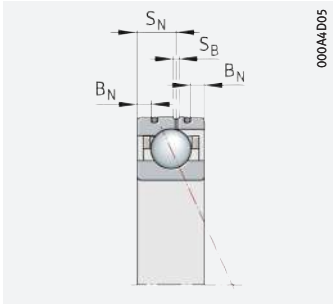


d = 20 – 35 mm

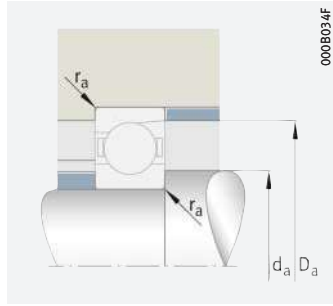
Hauptabmessungen			Tragzahlen		Ermüdungsgrenzbelastung C_{ur} N	Grenzdrehzahlen ¹⁾		Abmessungen		Masse m ≈ kg	Kurzzzeichen ²⁾
d	D	B	dyn. C_r kN	stat. C_{Or} kN		n_G Fett min ⁻¹	n_G Öl ⁴⁾ min ⁻¹	r min.	r_1 min.		
20	42	12	9,8	3,9	295	48 000	75 000	0,6	0,6	0,06	HCB7004-EDLR-T-P4S
	42	12	10,3	4,05	310	53 000	80 000	0,6	0,6	0,06	HCB7004-CDLR-T-P4S
	42	12	5,4	2,47	188	60 000	95 000	0,6	0,6	0,072	HC7004-EDLR-T-P4S
	42	12	8,3	2,47	188	67 000	100 000	0,6	0,6	0,072	XC7004-EDLR-T-P4S
25	47	12	13,1	5,4	410	40 000	63 000	0,6	0,6	0,064	HCB7005-EDLR-T-P4S
	47	12	13,7	5,6	430	45 000	70 000	0,6	0,6	0,064	HCB7005-CDLR-T-P4S
	47	12	5,5	2,65	203	53 000	80 000	0,6	0,6	0,083	HC7005-EDLR-T-P4S
	47	12	8,4	2,65	203	56 000	90 000	0,6	0,6	0,083	XC7005-EDLR-T-P4S
30	47	9	8,1	3,95	300	38 000	60 000	0,3	0,3	0,043	HCB71906-EDLR-T-P4S
	47	9	8,5	4,2	320	43 000	67 000	0,3	0,3	0,043	HCB71906-CDLR-T-P4S
	47	9	5,6	2,85	215	48 000	75 000	0,3	0,3	0,044	HC71906-EDLR-T-P4S
	47	9	8,5	2,85	215	53 000	85 000	0,3	0,3	0,044	XC71906-EDLR-T-P4S
	55	13	13,7	6,1	465	34 000	53 000	1	1	0,1	HCB7006-EDLR-T-P4S
	55	13	14,4	6,4	485	38 000	60 000	1	1	0,1	HCB7006-CDLR-T-P4S
	55	13	7,8	3,85	295	43 000	67 000	1	1	0,118	HC7006-EDLR-T-P4S
	55	13	12	3,85	295	48 000	75 000	1	1	0,118	XC7006-EDLR-T-P4S
35	55	10	11,5	6,2	470	32 000	50 000	0,6	0,6	0,065	HCB71907-EDLR-T-P4S
	55	10	12,1	6,5	495	36 000	56 000	0,6	0,6	0,065	HCB71907-CDLR-T-P4S
	55	10	6,1	3,45	260	40 000	63 000	0,6	0,6	0,074	HC71907-EDLR-T-P4S
	55	10	9,3	3,45	260	45 000	70 000	0,6	0,6	0,076	XC71907-EDLR-T-P4S
	62	14	18,4	8,8	670	30 000	45 000	1	1	0,134	HCB7007-EDLR-T-P4S
	62	14	19,3	9,2	700	34 000	53 000	1	1	0,134	HCB7007-CDLR-T-P4S
	62	14	8,4	4,5	345	38 000	60 000	1	1	0,162	HC7007-EDLR-T-P4S
	62	14	12,8	4,5	345	43 000	67 000	1	1	0,162	XC7007-EDLR-T-P4S

medias ► <https://www.schaeffler.de/std/1C2E>

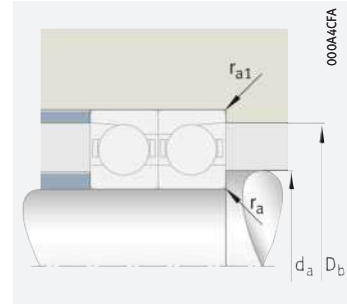
- 1) Die Grenzdrehzahlen beziehen sich auf elastisch vorgespannte Einzellager.
- 2) Erklärung der Kurzzzeichen ► SP 1.
- 3) L = Leichte Vorspannung; M = Mittlere Vorspannung; H = Hohe Vorspannung.
- 4) Ölminimalmengenschmierung.



Ausführung DLR



Anschlussmaße



Anschlussmaße

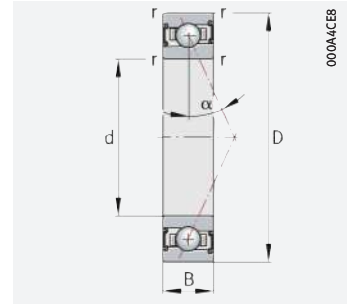
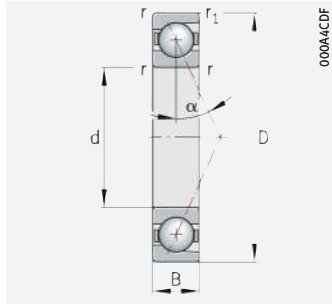
d	Abmessungen				Druckwinkel α °	Anschlussmaße				Vorspannkraft ³⁾ F_V			Abhebekraft ³⁾ K_{aE}			Axiale Steifigkeit ³⁾ c_a		
	B _N	S _N	S _B			d _a h12	D _a H12	r _a max.	r _{a1} max.	L	M	H	L	M	H	L	M	H
										N	N	N	N	N	N	N/μm	N/μm	N/μm
20	2,2	6,6	1,4	25	25	37	0,6	0,3	28	140	321	80	410	966	42	74,7	103	
	2,2	6,6	1,4	15	25	37	0,6	0,3	24	94	202	72	297	673	18,7	32,7	46,6	
	2,2	6,6	1,4	25	25	37	0,6	0,3	23	70	140	67	204	415	48,8	72,3	93,7	
	2,2	6,6	1,4	25	25	37	0,6	0,3	23	70	140	67	204	415	48,8	72,3	93,7	
25	2,2	6,6	1,4	25	30	42	0,6	0,3	40	194	443	117	573	1338	55,4	96,9	133	
	2,2	6,6	1,4	15	30	42	0,6	0,3	35	132	283	104	419	944	24,6	42,5	60,2	
	2,2	6,6	1,4	25	30	42	0,6	0,3	23	70	140	67	204	415	50,4	74,7	96,7	
	2,2	6,6	1,4	25	30	42	0,6	0,3	23	70	140	67	204	415	50,4	74,7	96,7	
30	1,1	5,3	1,4	25	34	43,5	0,3	0,15	22	112	258	60	322	768	52,5	95,1	132	
	1,1	5,3	1,4	15	34	43,5	0,3	0,15	14	68	155	40	210	504	21,1	40	58,3	
	1,1	5,3	1,4	25	34	43,5	0,3	0,15	24	72	143	69	209	425	52,5	77,7	101	
	1,1	5,3	1,4	25	34	43,5	0,3	0,15	24	72	143	69	209	425	52,5	77,7	101	
	2,8	7,2	1,4	25	36	49	1	0,3	42	203	465	117	592	1395	60,1	107	147	
	2,8	7,2	1,4	15	36	49	1	0,3	35	137	293	104	431	976	26,9	47	67,1	
	2,8	7,2	1,4	25	36	49	1	0,3	33	98	197	94	287	583	60	88,8	115	
	2,8	7,2	1,4	25	36	49	1	0,3	33	98	197	94	287	583	60	88,8	115	
35	1,6	5,8	1,4	25	40	51,5	0,6	0,15	33	158	359	95	463	1081	66,7	117	161	
	1,6	5,8	1,4	15	40	51,5	0,6	0,15	21	96	213	63	301	709	26,7	49,1	71	
	1,6	5,8	1,4	25	40	51,5	0,6	0,15	26	78	155	74	226	459	60,5	89,4	116	
	1,6	5,8	1,4	25	40	51,5	0,6	0,15	26	78	155	74	226	459	60,5	89,4	116	
	2,8	8	1,4	25	41	56	1	0,3	54	257	585	157	761	1771	72,1	126	173	
	2,8	8	1,4	15	41	56	1	0,3	46	175	372	138	558	1255	32	55,5	78,9	
	2,8	8	1,4	25	41	56	1	0,3	35	105	210	101	307	623	67,3	99,5	129	
	2,8	8	1,4	25	41	56	1	0,3	35	105	210	101	307	623	67,3	99,5	129	





Hochgenauigkeits-Schrägkugellager

groß- oder kleinkugelig
 Keramikkugeln
 Stahllinge
 Ausführung DLR

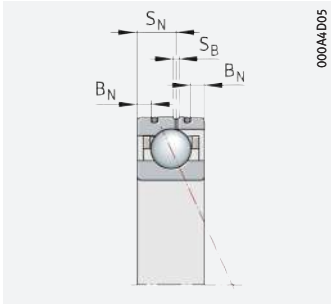


d = 40 – 50 mm

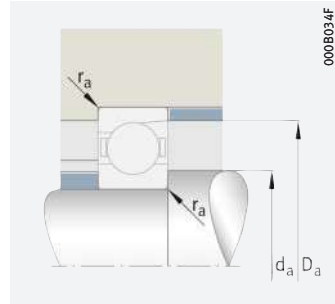
Hauptabmessungen			Tragzahlen		Ermüdungsgrenzbelastung C_{ur} N	Grenzdrehzahlen ¹⁾		Abmessungen		Masse m ≈ kg	Kurzzeichen ²⁾
d	D	B	dyn. C_r kN	stat. C_{Or} kN		n_G Fett min ⁻¹	n_G Öl ⁴⁾ min ⁻¹	r min.	r_1 min.		
40	62	12	17,1	9	680	28 000	45 000	0,6	0,6	0,086	HCB71908-EDLR-T-P4S
	62	12	18	9,4	720	32 000	50 000	0,6	0,6	0,086	HCB71908-CDLR-T-P4S
	62	12	6,4	3,9	295	36 000	56 000	0,6	0,6	0,119	HC71908-EDLR-T-P4S
	62	12	9,7	3,9	295	40 000	63 000	0,6	0,6	0,119	XC71908-EDLR-T-P4S
	68	15	19,9	10,2	780	28 000	43 000	1	1	0,164	HCB7008-EDLR-T-P4S
	68	15	20,9	10,7	820	30 000	45 000	1	1	0,164	HCB7008-CDLR-T-P4S
	68	15	8,9	5,2	395	34 000	53 000	1	1	0,202	HC7008-EDLR-T-P4S
	68	15	13,7	5,2	395	38 000	60 000	1	1	0,202	XC7008-EDLR-T-P4S
45	68	12	18,2	10,2	770	26 000	40 000	0,6	0,6	0,107	HCB71909-EDLR-T-P4S
	68	12	19,1	10,7	820	28 000	45 000	0,6	0,6	0,107	HCB71909-CDLR-T-P4S
	68	12	9,1	5,4	410	32 000	50 000	0,6	0,6	0,129	HC71909-EDLR-T-P4S
	68	12	13,9	5,4	410	36 000	56 000	0,6	0,6	0,129	XC71909-EDLR-T-P4S
	75	16	26,5	13,6	1030	24 000	38 000	1	1	0,191	HCB7009-EDLR-T-P4S
	75	16	28	14,3	1090	26 000	40 000	1	1	0,191	HCB7009-CDLR-T-P4S
	75	16	11,6	6,8	520	30 000	48 000	1	1	0,248	HC7009-EDLR-T-P4S
	75	16	17,8	6,8	520	34 000	53 000	1	1	0,248	XC7009-EDLR-T-P4S
50	72	12	18,6	10,8	820	24 000	36 000	0,6	0,6	0,102	HCB71910-EDLR-T-P4S
	72	12	19,6	11,4	870	26 000	40 000	0,6	0,6	0,102	HCB71910-CDLR-T-P4S
	72	12	9,4	5,8	445	30 000	48 000	0,6	0,6	0,13	HC71910-EDLR-T-P4S
	72	12	14,3	5,8	445	34 000	53 000	0,6	0,6	0,13	XC71910-EDLR-T-P4S
	80	16	27,5	14,7	1120	22 000	34 000	1	1	0,206	HCB7010-EDLR-T-P4S
	80	16	29	15,4	1170	24 000	38 000	1	1	0,205	HCB7010-CDLR-T-P4S
	80	16	12,1	7,4	560	28 000	43 000	1	1	0,262	HC7010-EDLR-T-P4S
	80	16	18,4	7,4	560	32 000	48 000	1	1	0,262	XC7010-EDLR-T-P4S

medias ► <https://www.schaeffler.de/std/1C9A>

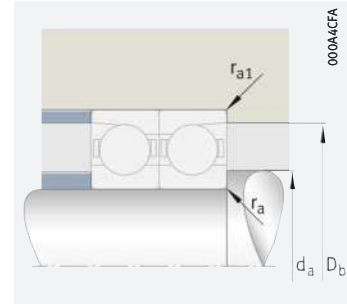
- 1) Die Grenzdrehzahlen beziehen sich auf elastisch vorgespannte Einzellager.
- 2) Erklärung der Kurzzeichen ► [SP 1](#).
- 3) L = Leichte Vorspannung; M = Mittlere Vorspannung; H = Hohe Vorspannung.
- 4) Ölminimalmengenschmierung.



Ausführung DLR



Anschlussmaße



Anschlussmaße

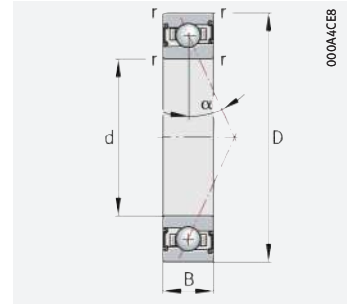
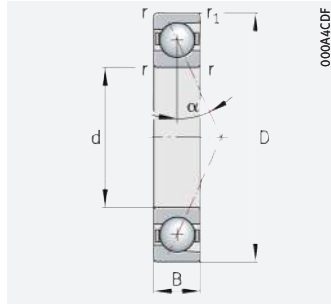
Abmessungen				Druckwinkel α °	Anschlussmaße				Vorspannkraft ³⁾ F_V			Abhebekraft ³⁾ K_{aE}			Axiale Steifigkeit ³⁾ c_a				
d	B_N	S_N	S_B		d_a h12	D_a H12	r_a max.	r_{a1} max.	L	M	H	L	M	H	L	M	H		
																	N/ μ m	N/ μ m	N/ μ m
40	2,2	6,6	1,4	25	45	58,5	0,6	0,15	41	220	514	117	645	1548	72,4	132	183		
	2,2	6,6	1,4	15	45	58,5	0,6	0,15	39	156	337	116	494	1127	33,5	59,2	84,7		
	2,2	6,6	1,4	25	45	58,5	0,6	0,15	27	82	164	78	238	484	66,4	98	127		
	2,2	6,6	1,4	25	45	58,5	0,6	0,15	27	82	164	78	238	484	66,4	98	127		
	2,8	8,5	1,4	25	46	62	1	0,3	55	271	622	159	797	1875	80	142	195		
	2,8	8,5	1,4	15	46	62	1	0,3	49	188	402	146	597	1350	36,1	63,1	89,9		
	2,8	8,5	1,4	25	46	62	1	0,3	37	110	221	106	321	652	74,2	110	142		
	2,8	8,5	1,4	25	46	62	1	0,3	37	110	221	106	321	652	74,2	110	142		
45	2,2	6,6	1,4	25	50	63,5	0,6	0,15	42	233	547	121	682	1643	78,5	144	200		
	2,2	6,6	1,4	15	50	63,5	0,6	0,15	40	164	355	120	516	1182	36,2	64,1	91,7		
	2,2	6,6	1,4	25	50	63,5	0,6	0,15	38	113	226	108	329	667	76,6	113	146		
	2,2	6,6	1,4	25	50	63,5	0,6	0,15	38	113	226	108	329	667	76,6	113	146		
	3,4	9,3	1,4	25	51	69	1	0,3	89	389	869	254	1145	2622	95,8	163	223		
	3,4	9,3	1,4	15	51	69	1	0,3	71	261	549	212	827	1843	41,9	71,9	102		
	3,4	9,3	1,4	25	51	69	1	0,3	48	143	286	137	417	848	84,4	125	161		
	3,4	9,3	1,4	25	51	69	1	0,3	48	143	286	137	417	848	84,4	125	161		
50	2,2	6,6	1,4	25	55	67,5	0,6	0,15	40	229	542	115	671	1626	79,7	148	205		
	2,2	6,6	1,4	15	55	67,5	0,6	0,15	41	167	362	121	525	1205	37,5	66,4	95		
	2,2	6,6	1,4	25	55	67,5	0,6	0,15	39	116	231	110	336	682	80,9	119	154		
	2,2	6,6	1,4	25	55	67,5	0,6	0,15	39	116	231	110	336	682	80,9	119	154		
	3,4	9,3	1,4	25	56	74	1	0,3	90	400	895	259	1175	2697	100	171	234		
	3,4	9,3	1,4	15	56	74	1	0,3	73	268	566	217	848	1894	43,9	75,3	107		
	3,4	9,3	1,4	25	56	74	1	0,3	50	149	298	143	435	883	90	133	172		
	3,4	9,3	1,4	25	56	74	1	0,3	50	149	298	143	435	883	90	133	172		





Hochgenauigkeits-Schrägkugellager

groß- oder kleinkugelig
Keramikugeln
Stahlringe
Ausführung DLR

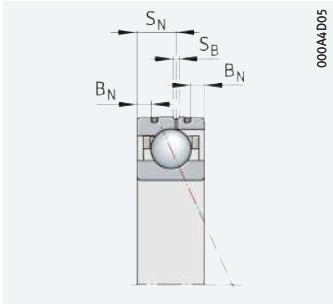


d = 55 – 65 mm

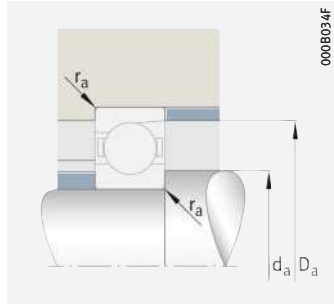
Hauptabmessungen			Tragzahlen		Ermüdungsgrenzbelastung C_{ur} N	Grenzdrehzahlen ¹⁾		Abmessungen		Masse m ≈ kg	Kurzzeichen ²⁾
d	D	B	dyn. C_r kN	stat. C_{0r} kN		n_G Fett min^{-1}	n_G Öl ⁴⁾ min^{-1}	r min.	r_1 min.		
55	80	13	22,2	13,1	1 000	22 000	32 000	1	1	0,14	HCB71911-EDLR-T-P4S
	80	13	23,5	13,8	1 050	24 000	36 000	1	1	0,14	HCB71911-CDLR-T-P4S
	80	13	12,3	7,7	590	28 000	43 000	1	1	0,166	HC71911-EDLR-T-P4S
	80	13	18,8	7,7	590	30 000	48 000	1	1	0,166	XC71911-EDLR-T-P4S
	90	18	37	20,1	1 530	20 000	30 000	1,1	1,1	0,302	HCB7011-EDLR-T-P4S
	90	18	38,5	21,2	1 610	22 000	34 000	1,1	1,1	0,302	HCB7011-CDLR-T-P4S
	90	18	16,9	10,4	790	26 000	40 000	1,1	1,1	0,378	HC7011-EDLR-T-P4S
	90	18	26	10,4	790	28 000	43 000	1,1	1,1	0,378	XC7011-EDLR-T-P4S
60	85	13	23,4	14,5	1 100	20 000	30 000	1	1	0,151 [^]	HCB71912-EDLR-T-P4S
	85	13	24,7	15,3	1 170	22 000	34 000	1	1	0,151	HCB71912-CDLR-T-P4S
	85	13	12,6	8,3	630	26 000	40 000	1	1	0,18	HC71912-EDLR-T-P4S
	85	13	19,4	8,3	630	28 000	43 000	1	1	0,179	XC71912-EDLR-T-P4S
	95	18	38	21,6	1 650	19 000	28 000	1,1	1,1	0,326	HCB7012-EDLR-T-P4S
	95	18	40	22,7	1 730	20 000	32 000	1,1	1,1	0,326	HCB7012-CDLR-T-P4S
	95	18	17,6	11,3	860	24 000	36 000	1,1	1,1	0,404	HC7012-EDLR-T-P4S
	95	18	27	11,3	860	26 000	40 000	1,1	1,1	0,404	XC7012-EDLR-T-P4S
65	90	13	23,7	15,3	1 160	19 000	28 000	1	1	0,161	HCB71913-EDLR-T-P4S
	90	13	25	16,1	1 230	20 000	32 000	1	1	0,161	HCB71913-CDLR-T-P4S
	90	13	13	8,9	680	24 000	36 000	1	1	0,19	HC71913-EDLR-T-P4S
	90	13	19,9	8,9	680	26 000	40 000	1	1	0,19	XC71913-EDLR-T-P4S
	100	18	39	23,1	1 760	17 000	26 000	1,1	1,1	0,344	HCB7013-EDLR-T-P4S
	100	18	41,5	24,3	1 850	19 000	30 000	1,1	1,1	0,343	HCB7013-CDLR-T-P4S
	100	18	18,2	12,2	930	22 000	34 000	1,1	1,1	0,427	HC7013-EDLR-T-P4S
	100	18	28	12,2	930	24 000	38 000	1,1	1,1	0,427	XC7013-EDLR-T-P4S

medias ► <https://www.schaeffler.de/std/1BC2>

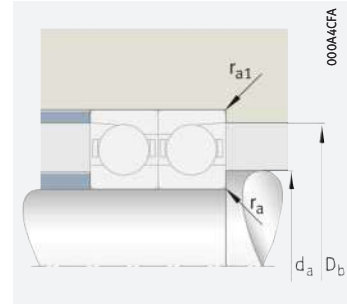
- Die Grenzdrehzahlen beziehen sich auf elastisch vorgespannte Einzellager.
- Erklärung der Kurzzeichen ► \square SP 1.
- L = Leichte Vorspannung; M = Mittlere Vorspannung; H = Hohe Vorspannung.
- Ölminimalmengenschmierung.



Ausführung DLR



Anschlussmaße



Anschlussmaße

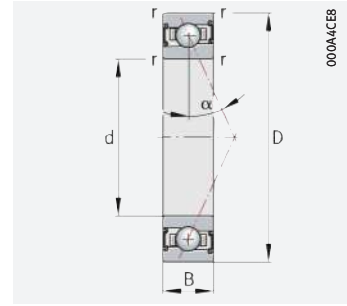
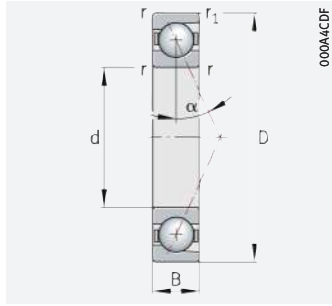
Abmessungen					Druckwinkel α	Anschlussmaße				Vorspannkraft ³⁾ F_V			Abhebekraft ³⁾ K_{aE}			Axiale Steifigkeit ³⁾ c_a		
d	B_N	S_N	S_B	α		d_a h12	D_a H12	r_a max.	r_{a1} max.	L	M	H	L	M	H	L	M	H
				°					N	N	N	N	N	N	N/ μm	N/ μm	N/ μm	
55	2,8	7,2	1,4	25	60	75,5	0,6	0,3	57	296	686	164	867	2058	93	167	230	
	2,8	7,2	1,4	15	60	75,5	0,6	0,3	53	208	447	157	654	1487	42,4	74,1	106	
	2,8	7,2	1,4	25	60	75,5	0,6	0,3	51	152	304	145	442	897	92,7	137	177	
	2,8	7,2	1,4	25	60	75,5	0,6	0,3	51	152	304	145	442	897	92,7	137	177	
	4,3	9,7	1,4	25	62	83	1	0,6	136	562	1236	390	1653	3728	121	203	275	
	4,3	9,7	1,4	15	62	83	1	0,6	102	366	765	305	1158	2559	51,9	87,9	124	
	4,3	9,7	1,4	25	62	83	1	0,6	70	210	421	201	613	1244	105	155	201	
	4,3	9,7	1,4	25	62	83	1	0,6	70	210	421	201	613	1244	105	155	201	
60	2,8	7,2	1,4	25	65	80,5	0,6	0,3	57	303	707	163	887	2118	98,5	179	246	
	2,8	7,2	1,4	15	65	80,5	0,6	0,3	54	214	462	159	671	1530	45,1	79	112	
	2,8	7,2	1,4	25	65	80,5	0,6	0,3	52	155	311	148	452	917	97,7	144	186	
	2,8	7,2	1,4	25	65	80,5	0,6	0,3	52	155	311	148	452	917	97,7	144	186	
	4,3	9,7	1,4	25	67	88	1	0,6	136	569	1256	391	1673	3782	126	211	286	
	4,3	9,7	1,4	15	67	88	1	0,6	106	379	794	315	1198	2651	54,4	92,2	130	
	4,3	9,7	1,4	25	67	88	1	0,6	73	219	438	209	638	1294	112	165	213	
	4,3	9,7	1,4	25	67	88	1	0,6	73	219	438	209	638	1294	112	165	213	
65	2,8	7,2	1,4	25	70	85,5	0,6	0,3	58	309	723	165	904	2165	102	185	255	
	2,8	7,2	1,4	15	70	85,5	0,6	0,3	55	219	473	161	684	1562	46,6	81,7	116	
	2,8	7,2	1,4	25	70	85,5	0,6	0,3	53	160	321	153	466	946	103	152	196	
	2,8	7,2	1,4	25	70	85,5	0,6	0,3	53	160	321	153	466	946	103	152	196	
	4	10,4	1,4	25	72	93	1	0,6	137	577	1276	392	1694	3836	131	219	297	
	4	10,4	1,4	15	72	93	1	0,6	107	385	808	318	1213	2688	56,4	95,6	135	
	4	10,4	1,4	25	72	93	1	0,6	74	223	445	213	647	1313	118	173	224	
	4	10,4	1,4	25	72	93	1	0,6	74	223	445	213	647	1313	118	173	224	





Hochgenauigkeits-Schrägkugellager

groß- oder kleinkugelig
Keramikugeln
Stahlringe
Ausführung DLR

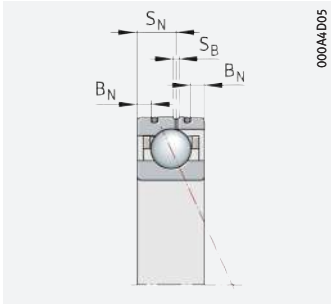


d = 70 – 80 mm

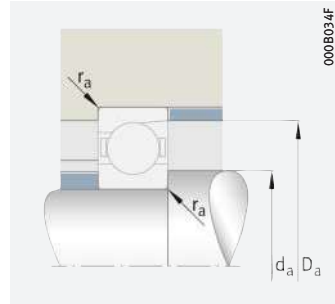
Hauptabmessungen			Tragzahlen		Ermüdungsgrenzbelastung C_{ur} N	Grenzdrehzahlen ¹⁾		Abmessungen		Masse m ≈ kg	Kurzzzeichen ²⁾
d	D	B	dyn. C_r kN	stat. C_{0r} kN		n_G Fett min^{-1}	n_G Öl ⁴⁾ min^{-1}	r min.	r_1 min.		
70	100	16	32,5	20,8	1 580	17 000	26 000	1	1	0,268	HCB71914-EDLR-T-P4S
	100	16	34,5	22	1 670	19 000	28 000	1	1	0,268	HCB71914-CDLR-T-P4S
	100	16	16,8	11,7	890	22 000	34 000	1	1	0,322	HC71914-EDLR-T-P4S
	100	16	25,5	11,7	890	24 000	36 000	1	1	0,322	XC71914-EDLR-T-P4S
	110	20	48	28	2 120	16 000	24 000	1,1	1,1	0,48	HCB7014-EDLR-T-P4S
	110	20	50	29,5	2 230	18 000	28 000	1,1	1,1	0,48	HCB7014-CDLR-T-P4S
	110	20	23,6	15,6	1 190	20 000	32 000	1,1	1,1	0,596	HC7014-EDLR-T-P4S
110	20	36	15,6	1 190	22 000	34 000	1,1	1,1	0,596	XC7014-EDLR-T-P4S	
75	105	16	33	21,9	1 670	16 000	24 000	1	1	0,277	HCB71915-EDLR-T-P4S
	105	16	35	23,1	1 760	18 000	28 000	1	1	0,277	HCB71915-CDLR-T-P4S
	105	16	17,2	12,5	950	20 000	32 000	1	1	0,345	HC71915-EDLR-T-P4S
	105	16	26,5	12,5	950	22 000	34 000	1	1	0,345	XC71915-EDLR-T-P4S
	115	20	49,5	29,5	2 260	15 000	24 000	1,1	1,1	0,5	HCB7015-EDLR-T-P4S
	115	20	52	31,5	2 380	17 000	26 000	1,1	1,1	0,5	HCB7015-CDLR-T-P4S
	115	20	23,9	16,2	1 240	19 000	30 000	1,1	1,1	0,624	HC7015-EDLR-T-P4S
115	20	36,5	16,2	1 240	22 000	32 000	1,1	1,1	0,624	XC7015-EDLR-T-P4S	
80	110	16	33,5	23	1 750	15 000	24 000	1	1	0,295	HCB71916-EDLR-T-P4S
	110	16	35,5	24,3	1 850	17 000	26 000	1	1	0,295	HCB71916-CDLR-T-P4S
	110	16	19,2	14	1 060	19 000	30 000	1	1	0,342	HC71916-EDLR-T-P4S
	110	16	29,5	14	1 060	22 000	32 000	1	1	0,342	XC71916-EDLR-T-P4S
	125	22	61	37,5	2 800	14 000	22 000	1,1	1,1	0,69	HCB7016-EDLR-T-P4S
	125	22	64	39	2 950	15 000	24 000	1,1	1,1	0,69	HCB7016-CDLR-T-P4S
	125	22	28,5	19,7	1 480	18 000	28 000	1,1	1,1	0,86	HC7016-EDLR-T-P4S
	125	22	44	19,7	1 480	20 000	30 000	1,1	1,1	0,86	XC7016-EDLR-T-P4S

medias ► <https://www.schaeffler.de/std/1D0D>

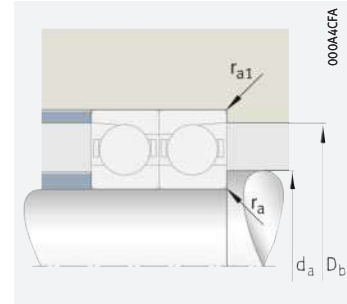
- 1) Die Grenzdrehzahlen beziehen sich auf elastisch vorgespannte Einzellager.
- 2) Erklärung der Kurzzzeichen ► \square SP 1.
- 3) L = Leichte Vorspannung; M = Mittlere Vorspannung; H = Hohe Vorspannung.
- 4) Ölminimalmengenschmierung.



Ausführung DLR



Anschlussmaße



Anschlussmaße

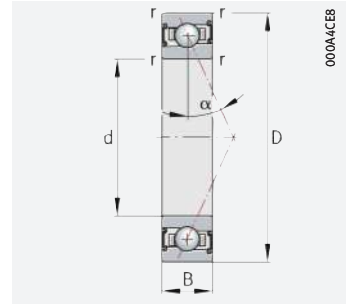
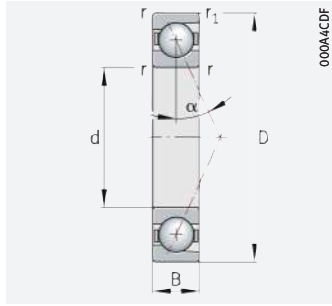
Abmessungen					Druckwinkel α	Anschlussmaße				Vorspannkraft ³⁾ F_V			Abhebekraft ³⁾ K_{aE}			Axiale Steifigkeit ³⁾ c_a		
d	B_N	S_N	S_B	α		d_a h12	D_a H12	r_a max.	r_{a1} max.	L N	M N	H N	L N	M N	H N	L N/ μ m	M N/ μ m	H N/ μ m
70	3,1	9,3	1,4	25	76	94,5	0,6	0,3	98	459	1 040	281	1 343	3 118	126	218	298	
	3,1	9,3	1,4	15	76	94,5	0,6	0,3	83	312	665	245	980	2 200	55,5	95,3	135	
	3,1	9,3	1,4	25	76	94,5	0,6	0,3	69	207	414	198	602	1 221	117	173	223	
	3,1	9,3	1,4	25	76	94,5	0,6	0,3	69	207	414	198	602	1 221	117	173	223	
	4	11,6	1,4	25	77	102	1	0,6	188	749	1 633	540	2 203	4 915	147	242	326	
	4	11,6	1,4	15	77	102	1	0,6	139	487	1 014	414	1 538	3 380	62,3	105	147	
	4	11,6	1,4	25	77	102	1	0,6	98	293	587	280	853	1 731	130	192	248	
	4	11,6	1,4	25	77	102	1	0,6	98	293	587	280	853	1 731	130	192	248	
75	3,1	9,3	1,4	25	81	99,5	0,6	0,3	95	454	1 034	273	1 328	3 094	128	223	305	
	3,1	9,3	1,4	15	81	99,5	0,6	0,3	83	317	676	247	991	2 229	57,1	98,2	139	
	3,1	9,3	1,4	25	81	99,5	0,6	0,3	70	210	421	201	611	1 240	123	181	233	
	3,1	9,3	1,4	25	81	99,5	0,6	0,3	70	210	421	201	611	1 240	123	181	233	
	4	11,6	1,4	25	82	107	1	0,6	192	769	1 679	551	2 260	5 050	153	253	341	
	4	11,6	1,4	15	82	107	1	0,6	145	508	1 059	431	1 603	3 524	65,4	110	154	
	4	11,6	1,4	25	82	107	1	0,6	99	298	597	285	868	1 761	134	197	255	
	4	11,6	1,4	25	82	107	1	0,6	99	298	597	285	868	1 761	134	197	255	
80	3,1	9,3	1,4	25	86	104	0,6	0,3	95	459	1 049	273	1 344	3 137	132	230	315	
	3,1	9,3	1,4	15	86	104	0,6	0,3	84	321	686	249	1 004	2 259	58,8	101	143	
	3,1	9,3	1,4	25	86	104	0,6	0,3	79	236	473	226	686	1 392	130	192	248	
	3,1	9,3	1,4	25	86	104	0,6	0,3	79	236	473	226	686	1 392	130	192	248	
	4,7	12,2	2,2	25	88	117	1	0,6	252	977	2 113	726	2 872	6 354	175	284	383	
	4,7	12,2	2,2	15	88	117	1	0,6	186	640	1 327	554	2 020	4 415	74	123	173	
	4,7	12,2	2,2	25	88	117	1	0,6	117	352	704	336	1 023	2 075	146	215	278	
	4,7	12,2	2,2	25	88	117	1	0,6	117	352	704	336	1 023	2 075	146	215	278	





Hochgenauigkeits-Schrägkugellager

groß- oder kleinkugelig
 Keramikkugeln
 Stahllinge
 Ausführung DLR

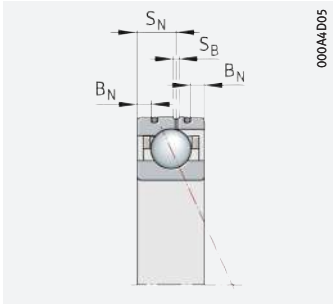


d = 85 – 95 mm

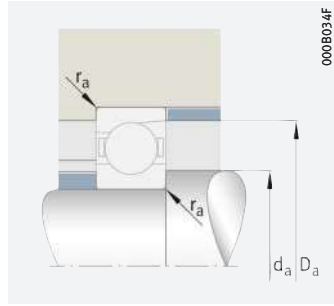
Hauptabmessungen			Tragzahlen		Ermüdungsgrenzbelastung C_{ur} N	Grenzdrehzahlen ¹⁾		Abmessungen		Masse m ≈ kg	Kurzzzeichen ²⁾
d	D	B	dyn. C_r kN	stat. C_{0r} kN		n_G Fett min^{-1}	n_G Öl ⁴⁾ min^{-1}	r min.	r_1 min.		
85	120	18	44,5	30	2 270	14 000	22 000	1,1	1,1	0,43	HCB71917-EDLR-T-P4S
	120	18	47	32	2 400	15 000	24 000	1,1	1,1	0,43	HCB71917-CDLR-T-P4S
	120	18	20	15,3	1 150	18 000	28 000	1,1	1,1	0,535	HC71917-EDLR-T-P4S
	120	18	30,5	15,3	1 150	20 000	30 000	1,1	1,1	0,535	XC71917-EDLR-T-P4S
	130	22	63	39,5	2 900	13 000	20 000	1,1	1,1	0,72	HCB7017-EDLR-T-P4S
	130	22	66	41,5	3 050	15 000	22 000	1,1	1,1	0,72	HCB7017-CDLR-T-P4S
	130	22	29	20,5	1 510	17 000	26 000	1,1	1,1	0,893	HC7017-EDLR-T-P4S
	130	22	44,5	20,5	1 510	19 000	30 000	1,1	1,1	0,893	XC7017-EDLR-T-P4S
90	125	18	45	31,5	2 330	13 000	20 000	1,1	1,1	0,445	HCB71918-EDLR-T-P4S
	125	18	48	33,5	2 460	15 000	22 000	1,1	1,1	0,445	HCB71918-CDLR-T-P4S
	125	18	21,9	16,9	1 240	17 000	26 000	1,1	1,1	0,55	HC71918-EDLR-T-P4S
	125	18	33,5	16,9	1 240	19 000	30 000	1,1	1,1	0,55	XC71918-EDLR-T-P4S
	140	24	74	46,5	3 300	12 000	19 000	1,5	1,5	0,93	HCB7018-EDLR-T-P4S
	140	24	78	49	3 450	14 000	22 000	1,5	1,5	0,93	HCB7018-CDLR-T-P4S
	140	24	34	24	1 710	16 000	24 000	1,5	1,5	1,17	HC7018-EDLR-T-P4S
	140	24	52	24	1 710	18 000	28 000	1,5	1,5	1,17	XC7018-EDLR-T-P4S
95	130	18	46	33	2 380	13 000	19 000	1,1	1,1	0,463	HCB71919-EDLR-T-P4S
	130	18	48,5	35	2 500	14 000	22 000	1,1	1,1	0,462	HCB71919-CDLR-T-P4S
	130	18	22,5	17,9	1 290	16 000	24 000	1,1	1,1	0,57	HC71919-EDLR-T-P4S
	130	18	34,5	17,9	1 290	18 000	28 000	1,1	1,1	0,57	XC71919-EDLR-T-P4S
	145	24	77	49,5	3 450	12 000	18 000	1,5	1,5	0,98	HCB7019-EDLR-T-P4S
	145	24	81	52	3 600	13 000	20 000	1,5	1,5	0,98	HCB7019-CDLR-T-P4S
	145	24	34	25	1 730	15 000	24 000	1,5	1,5	1,22	HC7019-EDLR-T-P4S
	145	24	52	25	1 730	17 000	26 000	1,5	1,5	1,22	XC7019-EDLR-T-P4S

medias ► <https://www.schaeffler.de/std/1BD8>

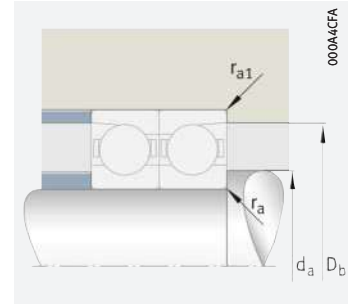
- Die Grenzdrehzahlen beziehen sich auf elastisch vorgespannte Einzellager.
- Erklärung der Kurzzeichen ► \square SP 1.
- L = Leichte Vorspannung; M = Mittlere Vorspannung; H = Hohe Vorspannung.
- Ölminimale Mengenschmierung.



Ausführung DLR



Anschlussmaße



Anschlussmaße

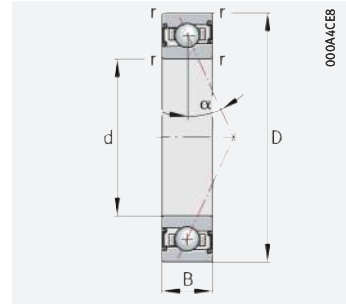
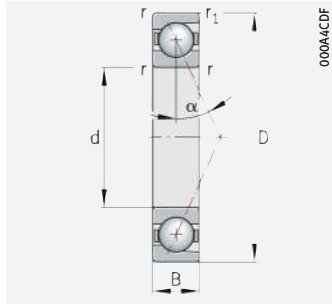
Abmessungen					Druckwinkel α	Anschlussmaße				Vorspannkraft ³⁾ F_V			Abhebekraft ³⁾ K_{aE}			Axiale Steifigkeit ³⁾ c_a		
d	B_N	S_N	S_B	α		d_a h12	D_a H12	r_a max.	r_{a1} max.	L N	M N	H N	L N	M N	H N	L N/ μm	M N/ μm	H N/ μm
85	4	10,4	2,2	25	92	114	0,6	0,6	143	627	1403	409	1837	4197	154	262	356	
	4	10,4	2,2	15	92	114	0,6	0,6	117	428	906	346	1341	2985	67,4	114	161	
	4	10,4	2,2	25	92	114	0,6	0,6	82	247	493	236	716	1452	140	206	265	
	4	10,4	2,2	25	92	114	0,6	0,6	82	247	493	236	716	1452	140	206	265	
	4,7	12,2	2,2	25	93	122	1	0,6	256	997	2159	736	2927	6484	181	296	398	
	4,7	12,2	2,2	15	93	122	1	0,6	189	653	1356	562	2058	4501	76,9	128	179	
	4,7	12,2	2,2	25	93	122	1	0,6	120	359	718	343	1042	2115	150	221	286	
	4,7	12,2	2,2	25	93	122	1	0,6	120	359	718	343	1042	2115	150	221	286	
90	4	10,4	2,2	25	97	119	0,6	0,6	147	648	1450	421	1897	4337	160	272	369	
	4	10,4	2,2	15	97	119	0,6	0,6	118	434	919	349	1357	3023	69,4	118	165	
	4	10,4	2,2	25	97	119	0,6	0,6	90	269	538	257	781	1584	144	212	273	
	4	10,4	2,2	25	97	119	0,6	0,6	90	269	538	257	781	1584	144	212	273	
	5,5	14,5	2,2	25	100	131	1,5	0,6	319	1201	2577	916	3528	7745	195	316	423	
	5,5	14,5	2,2	15	100	131	1,5	0,6	230	781	1613	685	2464	5361	82,3	136	191	
	5,5	14,5	2,2	25	100	131	1,5	0,6	141	423	845	404	1228	2490	163	241	310	
	5,5	14,5	2,2	25	100	131	1,5	0,6	141	423	845	404	1228	2490	163	241	310	
95	4	10,4	2,2	25	102	124	0,6	0,6	148	656	1470	423	1918	4393	164	280	380	
	4	10,4	2,2	15	102	124	0,6	0,6	119	440	932	352	1373	3061	71,3	121	170	
	4	10,4	2,2	25	102	124	0,6	0,6	92	276	552	263	801	1623	150	221	285	
	4	10,4	2,2	25	102	124	0,6	0,6	92	276	552	263	801	1623	150	221	285	
	5,5	14,5	2,2	25	105	136	1,5	0,6	322	1220	2622	924	3581	7871	203	328	439	
	5,5	14,5	2,2	15	105	136	1,5	0,6	233	794	1643	693	2499	5442	85,3	141	197	
	5,5	14,5	2,2	25	105	136	1,5	0,6	141	423	845	404	1227	2488	167	246	317	
	5,5	14,5	2,2	25	105	136	1,5	0,6	141	423	845	404	1227	2488	167	246	317	





Hochgenauigkeits-Schrägkugellager

groß- oder kleinkugelig
Keramikugeln
Stahlringe
Ausführung DLR

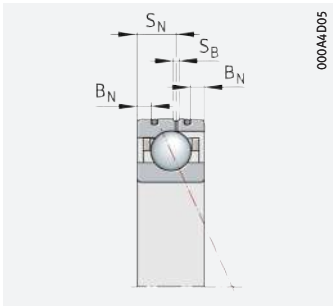


d = 100 – 110 mm

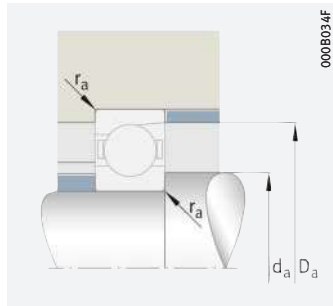
Hauptabmessungen			Tragzahlen		Ermüdungsgrenzbelastung	Grenzdrehzahlen ¹⁾		Abmessungen		Masse m ≈ kg	Kurzzeichen ²⁾
d	D	B	dyn. C _r kN	stat. C _{0r} kN		C _{ur} N	n _G Fett min ⁻¹	n _G Öl ⁴⁾ min ⁻¹	r min.		
100	140	20	57	40,5	2 800	12 000	18 000	1,1	1,1	0,64	HCB71920-EDLR-T-P4S
	140	20	60	43	2 950	13 000	20 000	1,1	1,1	0,64	HCB71920-CDLR-T-P4S
	140	20	27	21,2	1 470	15 000	24 000	1,1	1,1	0,8	HC71920-EDLR-T-P4S
	140	20	41	21,2	1 470	17 000	26 000	1,1	1,1	0,8	XC71920-EDLR-T-P4S
	150	24	79	52	3 550	11 000	17 000	1,5	1,5	1,01	HCB7020-EDLR-T-P4S
	150	24	83	55	3 750	13 000	19 000	1,5	1,5	1,01	HCB7020-CDLR-T-P4S
	150	24	34,5	26	1 760	15 000	22 000	1,5	1,5	1,27	HC7020-EDLR-T-P4S
	150	24	53	26	1 760	16 000	24 000	1,5	1,5	1,27	XC7020-EDLR-T-P4S
105	145	20	57	41	2 800	11 000	17 000	1,1	1,1	0,68	HCB71921-EDLR-T-P4S
	145	20	60	43	2 950	13 000	19 000	1,1	1,1	0,68	HCB71921-CDLR-T-P4S
	145	20	27,5	22,4	1 530	15 000	22 000	1,1	1,1	0,82	HC71921-EDLR-T-P4S
	145	20	42	22,4	1 530	16 000	24 000	1,1	1,1	0,82	XC71921-EDLR-T-P4S
	160	26	80	55	3 650	11 000	16 000	2	2	1,36	HCB7021-EDLR-T-P4S
	160	26	85	58	3 850	12 000	18 000	2	2	1,36	HCB7021-CDLR-T-P4S
	160	26	45	33	2 180	14 000	22 000	2	2	1,56	HC7021-EDLR-T-P4S
	160	26	69	33	2 180	15 000	24 000	2	2	1,56	XC7021-EDLR-T-P4S
110	150	20	58	42,5	2 850	11 000	17 000	1,1	1,1	0,69	HCB71922-EDLR-T-P4S
	150	20	61	45	3 000	12 000	19 000	1,1	1,1	0,69	HCB71922-CDLR-T-P4S
	150	20	32	26	1 720	14 000	22 000	1,1	1,1	0,82	HC71922-EDLR-T-P4S
	150	20	49	26	1 720	16 000	24 000	1,1	1,1	0,82	XC71922-EDLR-T-P4S
	170	28	106	70	4 500	11 000	16 000	2	2	1,59	HCB7022-EDLR-T-P4S
	170	28	112	74	4 750	12 000	18 000	2	2	1,59	HCB7022-CDLR-T-P4S
	170	28	45,5	34	2 200	13 000	20 000	2	2	2,02	HC7022-EDLR-T-P4S
	170	28	69	34	2 200	14 000	22 000	2	2	2,02	XC7022-EDLR-T-P4S

medias ► <https://www.schaeffler.de/std/1B83>

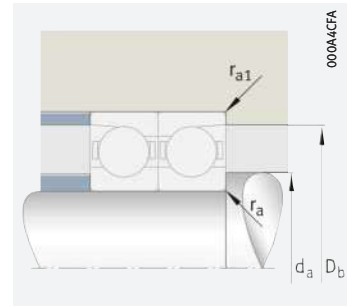
- Die Grenzdrehzahlen beziehen sich auf elastisch vorgespannte Einzellager.
- Erklärung der Kurzzeichen ► [SP 1](#).
- L = Leichte Vorspannung; M = Mittlere Vorspannung; H = Hohe Vorspannung.
- Ölminimalmengenschmierung.



Ausführung DLR



Anschlussmaße



Anschlussmaße

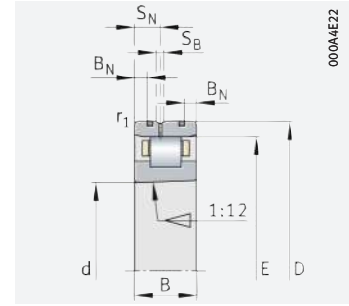
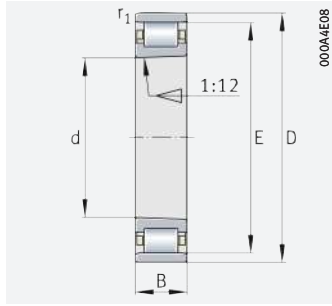
Abmessungen					Druckwinkel α °	Anschlussmaße				Vorspannkraft ³⁾ F_V			Abhebekraft ³⁾ K_{aE}			Axiale Steifigkeit ³⁾ c_a		
d	B_N	S_N	S_B			d_a h12	D_a H12	r_a max.	r_{a1} max.	L N	M N	H N	L N	M N	H N	L N/ μ m	M N/ μ m	H N/ μ m
100	4	12	2,2	25	107	133	0,6	0,6	204	850	1876	584	2489	5611	187	311	421	
	4	12	2,2	15	107	133	0,6	0,6	160	572	1201	473	1789	3950	80,4	135	189	
	4	12	2,2	25	107	133	0,6	0,6	109	328	656	313	951	1927	162	239	307	
	4	12	2,2	25	107	133	0,6	0,6	109	328	656	313	951	1927	162	239	307	
	5,5	14,5	2,2	25	110	141	1,5	0,6	333	1266	2723	957	3715	8170	212	343	459	
	5,5	14,5	2,2	15	110	141	1,5	0,6	241	823	1703	717	2587	5636	89,1	148	206	
	5,5	14,5	2,2	25	110	141	1,5	0,6	144	431	863	412	1252	2539	171	253	326	
	5,5	14,5	2,2	25	110	141	1,5	0,6	144	431	863	412	1252	2539	171	253	326	
105	4	12	2,2	25	112	138	0,6	0,6	204	850	1876	584	2489	5611	187	311	421	
	4	12	2,2	15	112	138	0,6	0,6	157	564	1185	466	1763	3895	80	134	188	
	4	12	2,2	25	112	138	0,6	0,6	113	338	676	323	980	1987	170	250	321	
	4	12	2,2	25	112	138	0,6	0,6	113	338	676	323	980	1987	170	250	321	
	5,5	15,5	2,2	25	116	150	2	1	336	1285	2768	966	3768	8297	219	355	476	
	5,5	15,5	2,2	15	116	150	2	1	244	836	1732	725	2623	5718	92,1	153	213	
	5,5	15,5	2,2	25	116	150	2	1	184	552	1104	527	1602	3250	188	277	357	
	5,5	15,5	2,2	25	116	150	2	1	184	552	1104	527	1602	3250	188	277	357	
110	4	12	2,2	25	117	143	0,6	0,6	208	871	1923	596	2547	5747	193	322	435	
	4	12	2,2	15	117	143	0,6	0,6	158	570	1199	468	1777	3931	82,1	138	193	
	4	12	2,2	25	117	143	0,6	0,6	131	393	787	375	1141	2312	178	262	337	
	4	12	2,2	25	117	143	0,6	0,6	131	393	787	375	1141	2312	178	262	337	
	6	16,2	2,2	25	121	159	2	1	490	1779	3778	1409	5224	11341	248	395	527	
	6	16,2	2,2	15	121	159	2	1	337	1126	2314	1004	3540	7655	103	169	234	
	6	16,2	2,2	25	121	159	2	1	187	561	1121	535	1627	3299	193	284	366	
	6	16,2	2,2	25	121	159	2	1	187	561	1121	535	1627	3299	193	284	366	





Hochgenauigkeits-Zylinderrollenlager

einreihig
Stahl- oder Keramikrollen



Direct Lube

d = 30 – 55 mm

Hauptabmessungen			Tragzahlen		Ermüdungsgrenzbelastung C _{ur} N	Grenzdrehzahlen		Masse m ≈ kg	Kurzzeichen ¹⁾ X-life ▶ 1164
d	D	B	dyn. C _r N	stat. C _{0r} N		n _G Fett min ⁻¹	n _G Öl ²⁾ min ⁻¹		
30	55	13	17 500	15 600	2 230	21 700	25 500	0,12	N1006-D-K-TVP-SP-XL
	55	13	20 200	20 400	2 600	33 500	39 500	0,12	N1006-K-PVPA1-SP
	55	13	20 200	19 200	1 830	36 500	43 000	0,11	HCN1006-K-PVPA1-SP
35	62	14	23 600	20 900	3 300	18 700	22 000	0,16	N1007-D-K-TVP-SP-XL
	62	14	19 900	20 900	2 650	30 000	35 000	0,16	N1007-C-K-PVPA1-SP
	62	14	19 900	19 600	1 890	32 500	38 500	0,14	HCN1007-C-K-PVPA1-SP
40	68	15	27 000	26 000	4 100	17 100	20 100	0,2	N1008-D-K-TVP-SP-XL
	68	15	27 500	29 000	3 600	26 500	31 000	0,19	N1008-K-PVPA1-SP
	68	15	27 500	27 000	2 600	29 000	34 000	0,16	HCN1008-K-PVPA1-SP
45	75	16	34 500	32 500	5 000	15 200	17 800	0,24	N1009-D-K-TVP-SP-XL
	75	16	29 000	32 500	4 050	24 400	28 500	0,24	N1009-C-K-PVPA1-SP
	75	16	29 000	31 000	2 950	26 500	31 000	0,22	HCN1009-C-K-PVPA1-SP
50	80	16	36 500	36 500	5 600	14 200	16 800	0,27	N1010-D-K-TVP-SP-XL
	80	16	31 000	36 500	4 500	22 800	27 000	0,27	N1010-C-K-PVPA1-SP
	80	16	31 000	34 000	3 300	24 900	29 500	0,23	HCN1010-C-K-PVPA1-SP
55	90	18	48 000	48 500	7 700	12 600	14 800	0,4	N1011-D-K-TVP-SP-XL
	90	18	40 500	48 000	6 300	20 200	23 800	0,4	N1011-K-PVPA1-SP
	90	18	40 500	45 500	4 550	22 100	26 000	0,34	HCN1011-K-PVPA1-SP

medias ▶ <https://www.schaeffler.de/std/1COA>

¹⁾ Die Lager sind auf Anfrage auch in folgenden Ausführungen lieferbar:

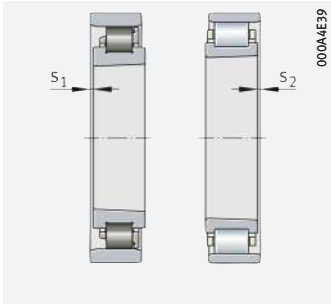
- Mit zylindrischer Bohrung (ohne Nachsetzzeichen K),
Bestellbeispiel: N1006-D-TVP-SP-XL
- Als Direct-Lube-Ausführung (Nachsetzzeichen DLR),
Bestellbeispiel: N1006-K-DLR-PVPA1-SP.

Die Baureihe HCN10 ist von d = 30 mm bis d = 120 mm auf Anfrage auch in folgender Ausführung lieferbar:

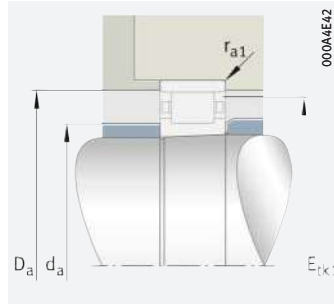
- Mit halber Rollenanzahl, für höhere Grenzdrehzahlen (Nachsetzzeichen H193),
Bestellbeispiel: HCN1024-K-PVPA1-SP-H193.

²⁾ Ölminimale Mengenschmierung.

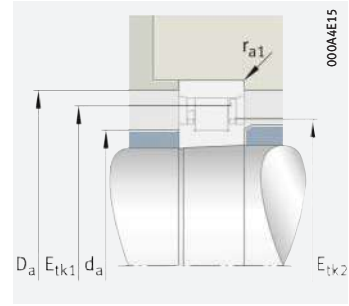
³⁾ Axialer Verschiebeweg des Außenrings aus der Mittellage.



axialer Verschiebeweg



Anschlussmaße



Anschlussmaße
für Lager mit PVPA1-Käfig

Abmessungen

d	r ₁ min.	E	B _N	S _N	S _B	s ₁ ³⁾	s ₂ ³⁾
30	0,6	48,5	2,8	7,2	1,4	2,8	2,8
	0,6	48,5	2,8	7,2	1,4	0,85	2,2
	0,6	48,5	2,8	7,2	1,4	0,85	2,2
35	0,6	55	2,8	8	1,4	2,8	2,8
	0,6	55	2,8	8	1,4	0,9	2,4
	0,6	55	2,8	8	1,4	0,9	2,4
40	0,6	61	2,8	8,5	1,4	3,1	3,1
	0,6	61	2,8	8,5	1,4	0,95	2,5
	0,6	61	2,8	8,5	1,4	0,95	2,5
45	0,6	67,5	3,4	9,3	1,4	3,1	3,1
	0,6	67,5	3,4	9,3	1,4	1,2	2,5
	0,6	67,5	3,4	9,3	1,4	1,2	2,5
50	0,6	72,5	3,4	9,3	1,4	3,1	3,1
	0,6	72,5	3,4	9,3	1,4	1,15	2,7
	0,6	72,5	3,4	9,3	1,4	1,15	2,7
55	1	81	4,3	9,7	1,4	3,4	3,4
	1	80,5	4,3	9,7	1,4	1,4	3
	1	80,5	4,3	9,7	1,4	1,4	3

Anschlussmaße

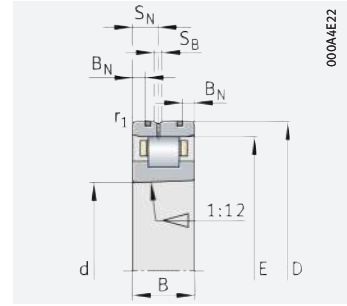
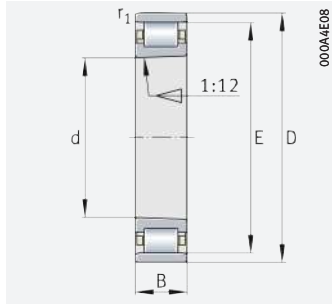
d _a h12	D _a H12	E _{tk1} nom.	E _{tk2} nom.	r _{a1} max.
38,5	49,5	47,5	–	0,6
36,5	49,4	47	39,7	0,6
36,5	49,4	47	39,7	0,6
43	56	53,9	–	0,6
43	56,1	53,4	45,8	0,6
43	56,1	53,4	45,8	0,6
49	62,1	59,8	–	0,6
47	62,1	59,3	50,8	0,6
47	62,1	59,3	50,8	0,6
53,5	68,6	66,2	–	0,6
53,5	68,7	65,6	56,9	0,6
53,5	68,7	65,6	56,9	0,6
58,5	73,6	71,2	–	0,6
58,5	73,7	70,6	61,9	0,6
58,5	73,7	70,6	61,9	0,6
65	82,2	79,3	–	1
64,5	81,8	78,5	68,8	1
64,5	81,8	78,5	68,8	1





Hochgenauigkeits-Zylinderrollenlager

einreihig
Stahl- oder Keramikrollen



Direct Lube

d = 60 – 85 mm

Hauptabmessungen			Tragzahlen		Ermüdungsgrenzbelastung C_{ur} N	Grenzdrehzahlen		Masse m ≈ kg	Kurzzeichen ¹⁾ X-life ▶ 1164
d	D	B	dyn. C_r N	stat. C_{0r} N		n_G Fett min^{-1}	n_G Öl ⁽²⁾ min^{-1}		
60	95	18	51 000	53 000	8 500	11 900	14 000	0,43	N1012-D-K-TVP-SP-XL
	95	18	43 000	53 000	6 900	19 200	22 600	0,42	N1012-K-PVPA1-SP
	95	18	43 000	50 000	5 000	21 000	24 700	0,37	HCN1012-K-PVPA1-SP
65	100	18	53 000	58 000	9 300	11 400	13 400	0,45	N1013-D-K-TVP-SP-XL
	100	18	45 000	58 000	7 600	18 200	21 400	0,45	N1013-C-K-PVPA1-SP
	100	18	45 000	54 000	5 500	19 900	23 400	0,4	HCN1013-C-K-PVPA1-SP
70	110	20	66 000	72 000	10 400	10 200	12 000	0,64	N1014-D-K-TVP-SP-XL
	110	20	63 000	77 000	9 200	16 000	18 800	0,61	N1014-K-PVPA1-SP
	110	20	61 000	70 000	7 400	17 500	20 600	0,52	HCN1014-K-PVPA1-SP
75	115	20	65 000	73 000	10 500	9 800	11 500	0,67	N1015-D-K-TVP-SP-XL
	115	20	66 000	85 000	10 200	15 300	18 000	0,65	N1015-K-PVPA1-SP
	115	20	65 000	77 000	8 100	16 800	19 700	0,56	HCN1015-K-PVPA1-SP
80	125	22	81 000	91 000	13 700	9 000	10 600	0,9	N1016-D-K-TVP-SP-XL
	125	22	77 000	99 000	12 700	14 000	16 500	0,88	N1016-K-PVPA1-SP
	125	22	77 000	93 000	10 100	15 300	18 100	0,76	HCN1016-K-PVPA1-SP
85	130	22	80 000	91 000	13 500	8 700	10 200	0,95	N1017-D-K-TVP-SP-XL
	130	22	76 000	99 000	12 600	13 500	15 900	1	N1017-K-PVPA1-SP
	130	22	76 000	93 000	10 000	14 800	17 400	0,89	HCN1017-K-PVPA1-SP

medias ▶ <https://www.schaeffler.de/std/1B9F>

¹⁾ Die Lager sind auf Anfrage auch in folgenden Ausführungen lieferbar:

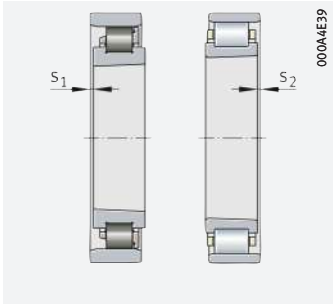
- Mit zylindrischer Bohrung (ohne Nachsetzzeichen K),
Bestellbeispiel: N1006-D-TVP-SP-XL
- Als Direct-Lube-Ausführung (Nachsetzzeichen DLR),
Bestellbeispiel: N1006-K-DLR-PVPA1-SP.

Die Baureihe HCN10 ist von d = 30 mm bis d = 120 mm auf Anfrage auch in folgender Ausführung lieferbar:

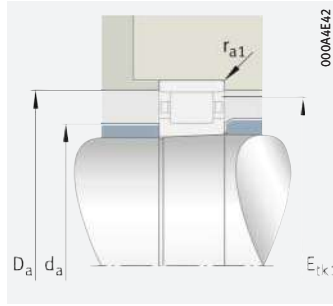
- Mit halber Rollenanzahl, für höhere Grenzdrehzahlen (Nachsetzzeichen H193),
Bestellbeispiel: HCN1024-K-PVPA1-SP-H193.

²⁾ Ölminimale Mengenschmierung.

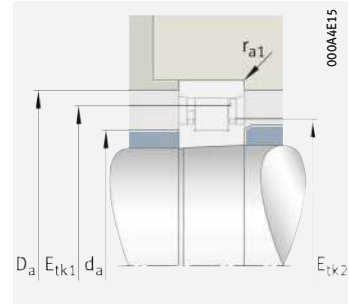
³⁾ Axialer Verschiebeweg des Außenrings aus der Mittellage.



axialer Verschiebeweg



Anschlussmaße



Anschlussmaße
für Lager mit PVPA1-Käfig

Abmessungen

d	r ₁ min.	E	B _N	S _N	S _B	s ₁ ³⁾	s ₂ ³⁾
60	1	86,1	4,3	9,7	1,4	3,4	3,4
	1	85,5	4,3	9,7	1,4	1,25	3
	1	85,5	4,3	9,7	1,4	1,25	3
65	1	91	4	10,4	1,4	3,4	3,4
	1	91	4	10,4	1,4	1,4	2,5
	1	91	4	10,4	1,4	1,4	2,5
70	1	100	4	11,6	1,4	3,8	3,8
	1	100	4	11,6	1,4	1,25	3,3
	1	100	4	11,6	1,4	1,25	3,3
75	1	105	4	11,6	1,4	3,8	3,8
	1	105	4	11,6	1,4	1	3
	1	105	4	11,6	1,4	1	3
80	1	113	4,7	12,2	2,2	4,1	4,1
	1	113,5	4,7	12,2	2,2	1,1	3,5
	1	113,5	4,7	12,2	2,2	1,1	3,5
85	1	118	4,7	12,2	2,2	4,1	4,1
	1	118,5	4,7	12,2	2,2	1,5	2,7
	1	118,5	4,7	12,2	2,2	1,5	2,7

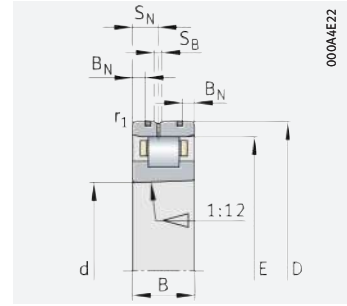
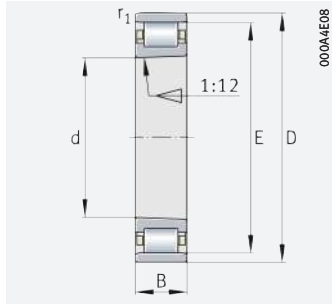
Anschlussmaße

d _a h12	D _a H12	E _{tk1} nom.	E _{tk2} nom.	r _{a1} max.
70,1	87,3	84,4	–	1
69,5	86,8	83,5	73,8	1
69,5	86,8	83,5	73,8	1
75	92,2	89,3	–	1
75	92,3	88,5	78,7	1
75	92,3	88,5	78,7	1
82	101,3	98,2	–	1
80	101,3	97,5	85,4	1
80	101,3	97,5	85,4	1
87	106,3	103,2	–	1
85	106,3	102,5	90,4	1
85	106,3	102,5	90,4	1
93	114,4	111,4	–	1
91,5	115	110,8	97,4	1
91,5	115	110,8	97,4	1
98	119,4	116,3	–	1
96,5	120	115,8	102,4	1
96,5	120	115,8	102,4	1





Hochgenauigkeits-Zylinderrollenlager
einreihig
Stahl- oder Keramikrollen



Direct Lube

d = 90 – 120 mm

Hauptabmessungen			Tragzahlen		Ermüdungsgrenzbelastung C_{ur} N	Grenzdrehzahlen		Masse m ≈ kg	Kurzzzeichen ¹⁾ X-life ▶ 1164
d	D	B	dyn. C_r N	stat. C_{or} N		n_G Fett min ⁻¹	n_G Öl ²⁾ min ⁻¹		
90	140	24	95 000	108 000	16 500	8 000	9 400	1,23	N1018-D-K-TVP-SP-XL
	140	24	91 000	119 000	15 200	12 500	14 700	1,2	N1018-K-PVPA1-SP
	140	24	91 000	112 000	12 000	13 700	16 100	1,06	HCN1018-K-PVPA1-SP
95	145	24	99 000	117 000	17 700	7 700	9 100	1,29	N1019-D-K-TVP-SP-XL
	145	24	96 000	130 000	16 400	12 100	14 200	1,26	N1019-K-PVPA1-SP
	145	24	96 000	122 000	12 900	13 200	15 600	1,2	HCN1019-K-PVPA1-SP
100	150	24	99 000	118 000	17 500	7 500	8 800	1,34	N1020-D-K-TVP-SP-XL
	150	24	95 000	130 000	16 200	11 700	13 800	1,29	N1020-K-PVPA1-SP
	150	24	95 000	123 000	12 800	12 800	15 100	1,2	HCN1020-K-PVPA1-SP
105	160	26	132 000	154 000	24 000	6 800	8 000	1,67	N1021-D-K-TVP-SP-XL
	160	26	112 000	154 000	19 400	10 900	12 900	1,66	N1021-K-PVPA1-SP
	160	26	111 000	144 000	14 400	11 900	14 100	1,6	HCN1021-K-PVPA1-SP
110	170	28	153 000	180 000	28 000	6 400	7 500	2,06	N1022-D-K-TVP-SP-XL
	170	28	141 000	191 000	24 400	10 000	11 800	2,02	N1022-K-PVPA1-SP
	170	28	141 000	180 000	18 000	11 000	12 900	1,9	HCN1022-K-PVPA1-SP
120	180	28	160 000	196 000	30 000	6 000	7 100	2,22	N1024-D-K-TVP-SP-XL
	180	28	148 000	208 000	26 000	9 500	11 200	2,18	N1024-K-PVPA1-SP
	180	28	147 000	195 000	19 300	10 400	12 200	2,05	HCN1024-K-PVPA1-SP

medias ▶ <https://www.schaeffler.de/std/1C74>

¹⁾ Die Lager sind auf Anfrage auch in folgenden Ausführungen lieferbar:

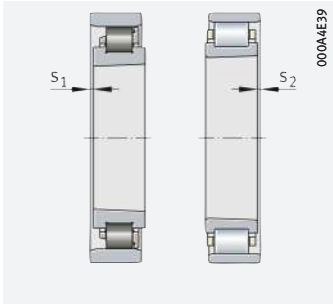
- Mit zylindrischer Bohrung (ohne Nachsetzzeichen K),
Bestellbeispiel: N1006-D-TVP-SP-XL
- Als Direct-Lube-Ausführung (Nachsetzzeichen DLR),
Bestellbeispiel: N1006-K-DLR-PVPA1-SP.

Die Baureihe HCN10 ist von d = 30 mm bis d = 120 mm auf Anfrage auch in folgender Ausführung lieferbar:

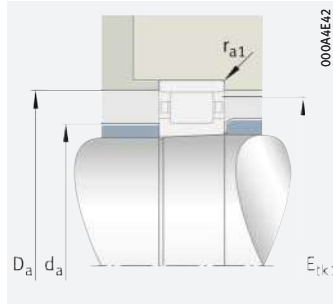
- Mit halber Rollenanzahl, für höhere Grenzdrehzahlen (Nachsetzzeichen H193),
Bestellbeispiel: HCN1024-K-PVPA1-SP-H193.

²⁾ Ölminimale Mengenschmierung.

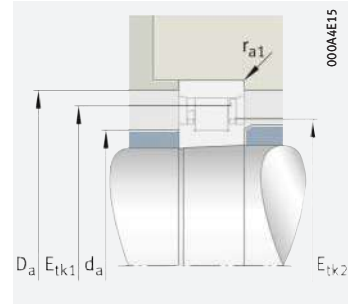
³⁾ Axialer Verschiebeweg des Außenrings aus der Mittellage.



axialer Verschiebeweg



Anschlussmaße



Anschlussmaße
für Lager mit PVPA1-Käfig

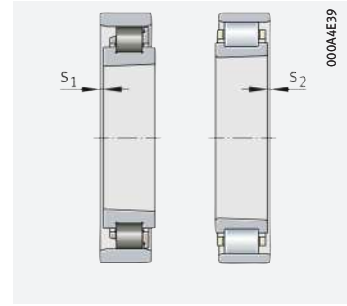
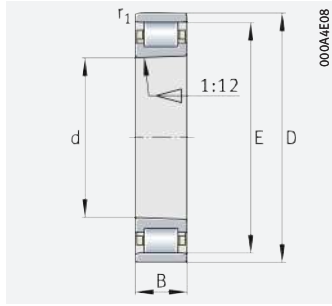
Abmessungen								Anschlussmaße				
d	r ₁	E	B _N	S _N	S _B	s ₁ ³⁾	s ₂ ³⁾	d _a h12	D _a H12	E _{tk1}	E _{tk2}	r _{a1}
	min.									nom.	nom.	max.
90	1,1	127	5,5	14,5	2,2	4,4	4,4	105	128,5	124,9	–	1
	1,1	127	5,5	14,5	2,2	1,2	3,7	103	128,6	124	109,4	1
	1,1	127	5,5	14,5	2,2	1,2	3,7	103	128,6	124	109,4	1
95	1,1	132	5,5	14,5	2,2	4,4	4,4	110	133,5	129,8	–	1
	1,1	132	5,5	14,5	2,2	1,2	3,7	108	133,6	129	114,4	1
	1,1	132	5,5	14,5	2,2	1,2	3,7	108	133,6	129	114,4	1
100	1,1	137	5,5	14,5	2,2	4,4	4,4	115	138,5	134,8	–	1
	1,1	137	5,5	14,5	2,2	1,1	3,5	113	138,6	134	119,4	1
	1,1	137	5,5	14,5	2,2	1,1	3,5	113	138,6	134	119,4	1
105	1,1	146	6	15,2	2,2	4,5	4,5	120	147,5	143,5	–	1
	1,1	145,5	6	15,2	2,2	0,6	3,2	119,5	147,2	142,3	126,5	1
	1,1	145,5	6	15,2	2,2	0,6	3,2	119,5	147,2	142,3	126,5	1
110	1,1	155	6	16,2	2,2	4,8	4,8	127	156,6	152,4	–	1
	1,1	155	6	16,2	2,2	1	4	125	156,7	151,3	133,1	1
	1,1	155	6	16,2	2,2	1	4	125	156,7	151,3	133,1	1
120	1,1	165	6	16,2	2,2	4,8	4,8	137	166,6	162,4	–	1
	1,1	165	6	16,2	2,2	1	4	135	166,7	161,3	143,1	1
	1,1	165	6	16,2	2,2	1	4	135	166,7	161,3	143,1	1





Hochgenauigkeits-Zylinderrollenlager

einreihig
Stahlrollen



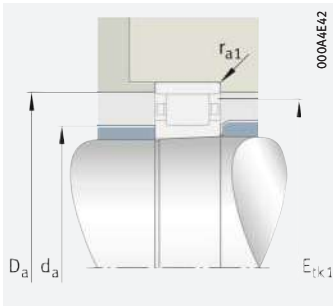
axialer Verschiebeweg

d = 130 – 200 mm

Hauptabmessungen			Tragzahlen		Ermüdungsgrenzelastung C_{ur} N	Grenzdrehzahlen		Masse m ≈ kg	Kurzzzeichen ¹⁾²⁾ X-life ▶ 1164
d	D	B	dyn. C_r N	stat. C_{0r} N		n_G Fett min^{-1}	n_G Öl ³⁾ min^{-1}		
130	200	33	179 000	250 000	31 500	4 800	5 600	3,72	N1026-K-M1-SP
140	210	33	183 000	265 000	32 500	4 550	5 400	3,85	N1028-K-M1-SP
150	225	35	210 000	310 000	38 000	4 250	5 000	4,81	N1030-K-M1-SP
160	240	38	245 000	355 000	43 500	3 900	4 600	5,76	N1032-K-M1-SP
170	260	42	295 000	435 000	52 000	3 600	4 250	7,77	N1034-K-M1-SP
180	280	46	360 000	520 000	63 000	3 300	3 850	10,2	N1036-K-M1-SP
190	290	46	370 000	550 000	66 000	3 200	3 750	10,6	N1038-K-M1-SP
200	310	51	395 000	600 000	71 000	3 000	3 500	13,7	N1040-K-M1-SP

medias ▶ <https://www.schaeffler.de/std/1C7C>

- 1) Die Lager sind auf Anfrage auch in folgenden Ausführungen lieferbar:
 - Mit zylindrischer Bohrung (ohne Nachsetzzeichen K), Bestellbeispiel: N1026-M1-SP.
- 2) Auf Anfrage sind Lager mit größerem Durchmesser lieferbar.
- 3) Ölminimalmengenschmierung.
- 4) Axialer Verschiebeweg des Außenrings aus der Mittellage.



Anschlussmaße

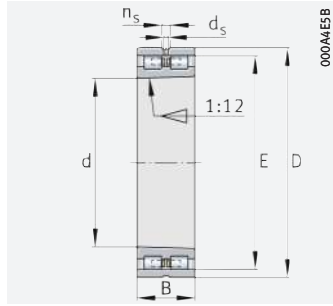
Abmessungen					Anschlussmaße			
d	r ₁ min.	E	s ₁ ⁴⁾	s ₂ ⁴⁾	d _a h12	D _a H12	E _{tk1} nom.	r _{a1} max.
130	1,1	182	4,2	4,2	148	184,1	177,8	1
140	1,1	192	4,2	4,2	158	194,1	187,8	1
150	1,5	205,5	4,4	4,4	169,5	207,8	201	1,5
160	1,5	220	4,6	4,6	180	222,4	215	1,5
170	2,1	237	5	5	193	239,7	231,5	2,1
180	2,1	255	5,6	5,6	205	257,8	248,8	2,1
190	2,1	265	5,6	5,6	215	267,8	258,8	2,1
200	2,1	281	6,4	6,4	229	284,3	274,5	2,1



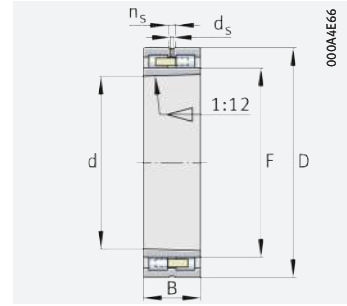


Hochgenauigkeits-Zylinderrollenlager

zweireihig
Loslager



NN30



NNU49

d = 30 – 120 mm

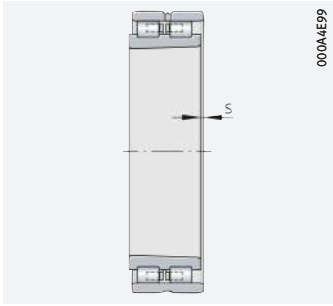
Hauptabmessungen			Tragzahlen		Ermüdungsgrenzbelastung C_{ur} N	Grenzdrehzahlen		Masse m ≈ kg	Kurzzeichen ¹⁾ Xlife ▶ 1164
d	D	B	dyn. C_r N	stat. C_{0r} N		n_G Fett min ⁻¹	n_G Öl ²⁾ min ⁻¹		
30	55	19	30 000	31 000	4 450	20 600	24 200	0,18	NN3006-D-K-TVP-SP-XL
35	62	20	40 500	41 500	6 600	17 800	20 900	0,24	NN3007-D-K-TVP-SP-XL
40	68	21	46 500	52 000	8 200	16 200	19 100	0,28	NN3008-D-K-TVP-SP-XL
45	75	23	59 000	65 000	10 000	14 400	16 900	0,36	NN3009-D-K-TVP-SP-XL
50	80	23	63 000	73 000	11 100	13 500	15 900	0,39	NN3010-D-K-TVP-SP-XL
55	90	26	82 000	97 000	15 500	11 900	14 100	0,59	NN3011-D-K-TVP-SP-XL
60	95	26	87 000	106 000	17 100	11 300	13 300	0,63	NN3012-D-K-TVP-SP-XL
65	100	26	91 000	116 000	18 600	10 800	12 700	0,67	NN3013-D-K-TVP-SP-XL
70	110	30	113 000	145 000	20 900	9 700	11 400	0,98	NN3014-D-K-TVP-SP-XL
75	115	30	112 000	146 000	21 000	9 300	11 000	1,02	NN3015-D-K-TVP-SP-XL
80	125	34	139 000	182 000	27 500	8 500	10 000	1,42	NN3016-D-K-TVP-SP-XL
85	130	34	138 000	183 000	27 000	8 200	9 700	1,48	NN3017-D-K-TVP-SP-XL
90	140	37	162 000	216 000	33 000	7 600	8 900	1,93	NN3018-D-K-TVP-SP-XL
95	145	37	170 000	234 000	35 500	7 300	8 600	2,03	NN3019-D-K-TVP-SP-XL
100	140	40	128 000	255 000	33 000	5 700	6 700	1,88	NNU4920-S-K-M-SP
	150	37	169 000	235 000	35 000	7 100	8 300	2,09	NN3020-D-K-TVP-SP-XL
105	145	40	130 000	260 000	34 000	5 500	6 500	1,93	NNU4921-S-K-M-SP
	160	41	226 000	310 000	48 000	6 500	7 600	2,68	NN3021-D-K-TVP-SP-XL
110	150	40	132 000	270 000	34 500	5 400	6 300	2,01	NNU4922-S-K-M-SP
	170	45	260 000	360 000	56 000	6 000	7 100	3,41	NN3022-D-K-TVP-SP-XL
120	165	45	175 000	340 000	40 500	4 750	5 600	2,78	NNU4924-S-K-M-SP
	180	46	275 000	390 000	60 000	5 700	6 700	3,72	NN3024-D-K-TVP-SP-XL

medias ▶ <https://www.schaeffler.de/std/1C71>

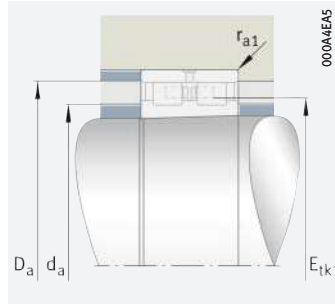
¹⁾ Die Lager sind auch mit zylindrischer Bohrung (ohne Nachsetzzeichen K) lieferbar, Bestellbeispiel: NN3006-D-TVP-SP-XL.

²⁾ Ölminimaleinschmierung.

³⁾ Axialer Verschiebeweg des Außenrings aus der Mittellage.



axialer Verschiebeweg



Anschlussmaße

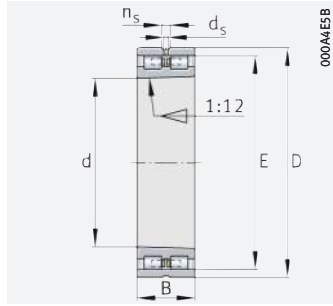
Abmessungen							Anschlussmaße		
d	r ₁ min.	s ³⁾	E	F	n _s	d _s	d _a h12	D _a H12	r _{a1} max.
30	1	1,7	48,5	–	–	–	38,5	50	1
35	1	1,4	55	–	–	–	43	56,5	1
40	1	1,7	61	–	–	–	49	62,6	1
45	1	1,7	67,5	–	–	–	53,5	69,2	1
50	1	1,7	72,5	–	–	–	58,5	74,2	1
55	1,1	1,9	81	–	–	–	65	82,9	1
60	1,1	1,9	86,1	–	–	–	70,1	88	1
65	1,1	1,9	91	–	–	–	75	92,9	1
70	1,1	2,3	100	–	–	–	82	102,3	1
75	1,1	2,3	105	–	–	–	87	107,3	1
80	1,1	2,5	113	–	–	–	93	115,6	1
85	1,1	2,5	118	–	–	–	98	120,6	1
90	1,5	2,5	127	–	–	–	105	129,8	1,5
95	1,5	2,5	132	–	–	–	110	134,8	1,5
100	1,1	2	–	113	3,2	6,5	112	129	1
	1,5	2,5	137	–	–	–	115	139,8	1,5
105	1,1	2	–	118	3,2	6,5	117	134	1
	2	2,6	146	–	–	–	120	149	2
110	1,1	2	–	123	3,2	6,5	122	139	1
	2	2,9	155	–	–	–	127	158,3	2
120	1,1	2,3	–	134,5	3,2	6,5	133,4	154,5	1
	2	3,1	165	–	–	–	137	168,4	2



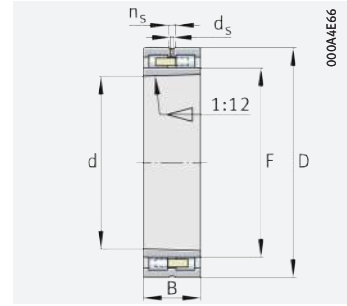


Hochgenauigkeits-Zylinderrollenlager

zweireihig
Loslager



NN30



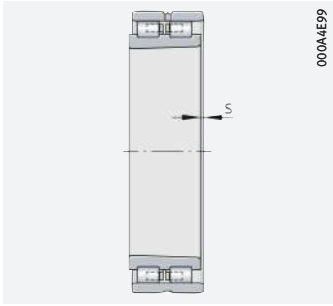
NNU49

d = 130 – 300 mm

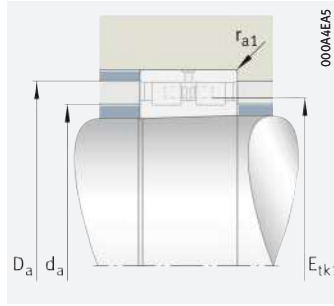
Hauptabmessungen			Tragzahlen		Ermüdungsgrenzbelastung C_{ur} N	Grenzdrehzahlen		Masse m ≈ kg	Kurzzeichen ¹⁾
d	D	B	dyn. C_r N	stat. C_{0r} N		n_G Fett min^{-1}	n_G Öl ⁽²⁾ min^{-1}		
130	180	50	188 000	385 000	45 000	4 450	5 300	3,81	NNU4926-S-K-M-SP
	200	52	295 000	500 000	62 000	4 100	4 800	5,84	NN3026-AS-K-M-SP
140	190	50	190 000	400 000	45 500	4 250	5 000	4,04	NNU4928-S-K-M-SP
	210	53	300 000	520 000	63 000	3 900	4 600	6,22	NN3028-AS-K-M-SP
150	210	60	330 000	650 000	81 000	3 550	4 200	6,1	NNU4930-S-K-M-SP
	225	56	335 000	590 000	72 000	3 650	4 250	7,59	NN3030-AS-K-M-SP
160	220	60	335 000	680 000	83 000	3 400	4 000	6,46	NNU4932-S-K-M-SP
	240	60	375 000	670 000	80 000	3 400	4 000	9,23	NN3032-AS-K-M-SP
170	230	60	340 000	700 000	84 000	3 300	3 850	6,9	NNU4934-S-K-M-SP
	260	67	450 000	800 000	96 000	3 100	3 650	12,5	NN3034-AS-K-M-SP
180	250	69	405 000	860 000	102 000	3 000	3 550	9,96	NNU4936-S-K-M-SP
	280	74	570 000	1 000 000	117 000	2 850	3 300	16,4	NN3036-AS-K-M-SP
190	260	69	410 000	880 000	104 000	2 900	3 450	10,6	NNU4938-S-K-M-SP
	290	75	580 000	1 040 000	120 000	2 750	3 200	17,3	NN3038-AS-K-M-SP
200	280	80	490 000	1 040 000	123 000	2 700	3 200	14,7	NNU4940-S-K-M-SP
	310	82	660 000	1 190 000	140 000	2 550	3 000	22,2	NN3040-AS-K-M-SP
220	300	80	510 000	1 140 000	131 000	2 550	3 000	16,3	NNU4944-S-K-M-SP
	340	90	810 000	1 450 000	163 000	2 290	2 700	29,1	NN3044-AS-K-M-SP
240	320	80	530 000	1 210 000	136 000	2 400	2 800	17,1	NNU4948-S-K-M-SP
	360	92	840 000	1 580 000	174 000	2 170	2 550	31,5	NN3048-AS-K-M-SP
260	360	100	750 000	1 690 000	187 000	2 070	2 430	30,4	NNU4952-S-K-M-SP
	400	104	1 070 000	2 010 000	219 000	1 930	2 280	46,2	NN3052-AS-K-M-SP
280	380	100	770 000	1 790 000	195 000	1 970	2 320	32,5	NNU4956-S-K-M-SP
	420	106	1 090 000	2 090 000	225 000	1 850	2 170	49,7	NN3056-AS-K-M-SP
300	420	118	1 040 000	2 380 000	260 000	1 740	2 040	48,6	NNU4960-S-K-M-SP
	460	118	1 270 000	2 400 000	255 000	1 670	1 970	68,5	NN3060-AS-K-M-SP

medias ► <https://www.schaeffler.de/std/1B80>

- Die Lager sind auch mit zylindrischer Bohrung (ohne Nachsetzzeichen K) lieferbar, Bestellbeispiel: NN3006-D-TVP-SP-XL.
- Ölminimale Mengenschmierung.
- Axialer Verschiebeweg des Außenrings aus der Mittellage.



axialer Verschiebeweg



Anschlussmaße

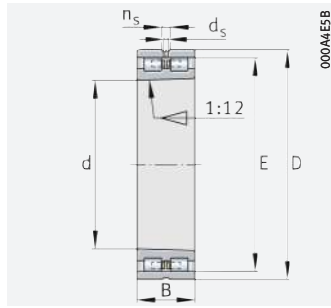
Abmessungen							Anschlussmaße		
d	r ₁ min.	s ³⁾	E	F	n _s	d _s	d _a h12	D _a H12	r _{a1} max.
130	1,5	2,7	–	146	3,2	6,5	144,7	166	1,5
	2	3,1	182	–	4,8	9,5	150	186	2
140	1,5	2,7	–	156	3,2	6,5	155,1	176	1,5
	2	3,4	192	–	4,8	9,5	160	196	2
150	2	2,7	–	168,5	3,2	6,5	167,2	196,5	2
	2,1	3,8	206	–	4,8	9,5	172	210	2,1
160	2	2,7	–	178,5	3,2	6,5	177,2	206,5	2
	2,1	4,3	219	–	4,8	9,5	183	224	2,1
170	2	2,7	–	188,5	3,2	6,5	187,2	216,5	2
	2,1	4,6	236	–	4,8	9,5	196	241	2,1
180	2	3,2	–	202	4,8	9,5	200,5	232	2
	2,1	4,8	255	–	6,3	12,2	209	260	2,1
190	2	3,2	–	212	4,8	9,5	210,5	242	2
	2,1	4,8	265	–	6,3	12,2	219	271	2,1
200	2,1	4,3	–	225	6,3	12,2	223	259	2,1
	2,1	5,7	282	–	6,3	12,2	232	288	2,1
220	2,1	4,3	–	245	6,3	12,2	243	279	2,1
	3	5,7	310	–	8	15	254	317	2,5
240	2,1	4,3	–	265	6,3	12,2	263	299	2,1
	3	6,1	330	–	8	15	274	337	2,5
260	2,1	5,4	–	292	8	15	289,4	334	2,1
	4	6,6	364	–	8	15	300	372	3
280	2,1	5,4	–	312	8	15	309,4	354	2,1
	4	6,9	384	–	8	15	320	392	3
300	3	6,3	–	339	9,5	17,7	336	389	2,5
	4	7,5	418	–	9,5	17,7	346	427	3



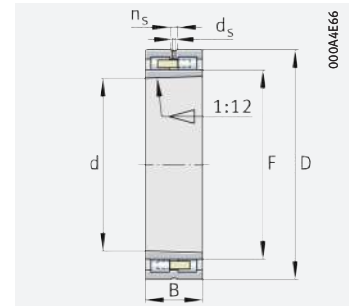


Hochgenauigkeits-Zylinderrollenlager

zweireihig
Loslager



NN30



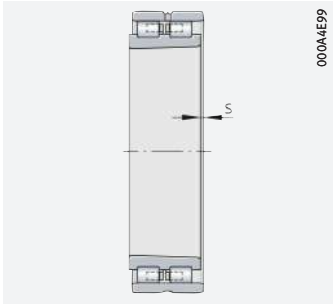
NNU49

d = 320 – 500 mm

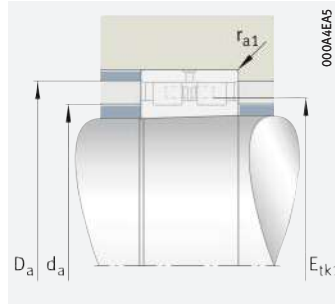
Hauptabmessungen			Tragzahlen		Ermüdungsgrenzbelastung C_{ur} N	Grenzdrehzahlen		Masse m ≈ kg	Kurzzzeichen ¹⁾
d	D	B	dyn. C_r N	stat. C_{0r} N		n_G Fett min^{-1}	n_G Öl ²⁾ min^{-1}		
320	440	118	1 070 000	2 550 000	275 000	1 670	1 960	52,5	NNU4964-S-K-M-SP
	480	121	1 330 000	2 600 000	270 000	1 610	1 890	73,8	NN3064-AS-K-M-SP
340	460	118	1 100 000	2 650 000	285 000	1 600	1 890	55,7	NNU4968-S-K-M-SP
	520	133	1 640 000	3 250 000	335 000	1 470	1 730	99,3	NN3068-AS-K-M-SP
360	480	118	1 130 000	2 800 000	295 000	1 540	1 820	57,3	NNU4972-S-K-M-SP
	540	134	1 670 000	3 350 000	345 000	1 420	1 670	104	NN3072-AS-K-M-SP
380	520	140	1 440 000	3 600 000	370 000	1 380	1 620	86,9	NNU4976-S-K-M-SP
	560	135	1 700 000	3 500 000	350 000	1 370	1 620	110	NN3076-AS-K-M-SP
400	540	140	1 490 000	3 800 000	385 000	1 330	1 570	91	NNU4980-S-K-M-SP
	600	148	2 150 000	4 450 000	435 000	1 260	1 480	143	NN3080-AS-K-M-SP
420	560	140	1 530 000	4 000 000	400 000	1 290	1 520	94,4	NNU4984-S-K-M-SP
	620	150	2 140 000	4 450 000	435 000	1 220	1 440	150	NN3084-AS-K-M-SP
440	600	160	2 040 000	5 200 000	520 000	1 150	1 360	130	NNU4988-S-K-M-SP
	650	157	2 430 000	5 100 000	490 000	1 160	1 360	172	NN3088-AS-K-M-SP
460	620	160	2 110 000	5 500 000	550 000	1 120	1 320	134	NNU4992-S-K-M-SP
	680	163	2 600 000	5 400 000	495 000	1 100	1 300	197	NN3092-AS-K-M-SP
480	650	170	2 350 000	6 100 000	600 000	1 060	1 250	158	NNU4996-S-K-M-SP
	700	165	2 700 000	5 800 000	530 000	1 070	1 260	208	NN3096-AS-K-M-SP
500	670	170	2 330 000	6 100 000	590 000	1 030	1 220	163	NNU49/500-S-K-M-SP
	720	167	2 700 000	5 800 000	520 000	1 050	1 230	214	NN30/500-AS-K-M-SP

medias ► <https://www.schaeffler.de/std/1C88>

- 1) Die Lager sind auch mit zylindrischer Bohrung (ohne Nachsetzzeichen K) lieferbar, Bestellbeispiel: NN3006-D-TVP-SP-XL.
- 2) Ölminimale Schmiermenge.
- 3) Axialer Verschiebeweg des Außenrings aus der Mittellage.



axialer Verschiebeweg



Anschlussmaße

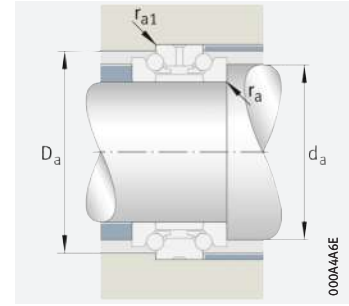
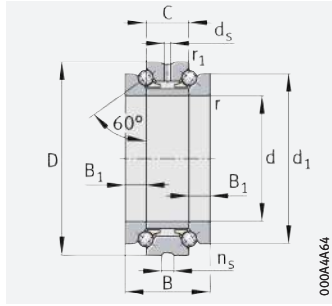
Abmessungen							Anschlussmaße		
d	r ₁ min.	s ³⁾	E	F	n _s	d _s	d _a h12	D _a H12	r _{a1} max.
320	3	6,3	–	359	9,5	17,7	356	409	2,5
	4	8	438	–	9,5	17,7	366	447	3
340	3	6,3	–	379	9,5	17,7	376	429	2,5
	5	8,8	473	–	9,5	17,7	393	483	4
360	3	6,3	–	399	9,5	17,7	396	449	2,5
	5	8,8	493	–	9,5	17,7	413	503	4
380	4	7,2	–	426	9,5	17,7	422,6	482	3
	5	9,1	513	–	9,5	17,7	433	523	4
400	4	7,2	–	446	9,5	17,7	442,6	502	3
	5	9,5	549	–	9,5	17,7	459	560	4
420	4	7,2	–	466	9,5	17,7	462,6	522	3
	5	10	569	–	9,5	17,7	479	580	4
440	4	6,8	–	490	9,5	17,7	486,8	558	3
	6	10,2	597	–	12,5	23,5	501	609	5
460	4	6,8	–	510	9,5	17,7	506,8	578	3
	6	10,9	624	–	12,5	23,5	524	636	5
480	5	7,2	–	534	9,5	17,7	530,6	606	4
	6	11,2	644	–	12,5	23,5	544	656	5
500	5	7,2	–	554	9,5	17,7	550,6	626	4
	6	11,7	664	–	12,5	23,5	564	677	5





Hochgenauigkeits-Axial-Schrägkugellager 2344

zweiseitig wirkend



Anschlussmaße

d = 30 – 280 mm

Hauptabmessungen				Tragzahlen		Ermüdungs-grenz-belastung C _{ua} N	Grenzdrehzahlen		Masse m ≈ kg	Kurzzzeichen
d	D	B	C	dyn. C _a N	stat. C _{0a} N		n _G Fett min ⁻¹	n _G Öl min ⁻¹		
30	55	32	16	15 300	36 000	3 250	11 000	16 000	0,29	234406-M-SP
35	62	34	17	18 900	47 000	4 250	9 500	14 000	0,38	234407-M-SP
40	68	36	18	22 900	59 000	5 300	8 500	12 000	0,463	234408-M-SP
45	75	38	19	25 000	67 000	6 000	7 500	10 000	0,579	234409-M-SP
50	80	38	19	26 000	72 000	6 500	7 000	9 500	0,629	234410-M-SP
55	90	44	22	36 500	99 000	8 900	6 300	8 500	0,944	234411-M-SP
60	95	44	22	36 000	98 000	8 900	6 000	8 000	1,01	234412-M-SP
65	100	44	22	38 500	111 000	10 000	5 600	7 500	1,08	234413-M-SP
70	110	48	24	46 000	134 000	12 100	5 300	7 000	1,49	234414-M-SP
75	115	48	24	47 500	144 000	12 900	5 000	6 700	1,57	234415-M-SP
80	125	54	27	56 000	175 000	15 500	4 500	6 000	2,16	234416-M-SP
85	130	54	27	57 000	181 000	15 600	4 500	6 000	2,25	234417-M-SP
90	140	60	30	66 000	213 000	17 700	4 000	5 300	2,92	234418-M-SP
95	145	60	30	66 000	219 000	17 900	4 000	5 300	3,04	234419-M-SP
100	150	60	30	67 000	226 000	18 100	3 800	5 000	3,17	234420-M-SP
105	160	66	33	74 000	250 000	19 500	3 600	4 800	4,07	234421-M-SP
110	170	72	36	98 000	325 000	24 400	3 400	4 500	5,19	234422-M-SP
120	180	72	36	101 000	345 000	25 000	3 200	4 300	5,56	234424-M-SP
130	200	84	42	128 000	440 000	30 500	2 800	3 800	8,28	234426-M-SP
140	210	84	42	132 000	470 000	31 500	2 600	3 600	8,78	234428-M-SP
150	225	90	45	142 000	520 000	34 000	2 600	3 600	10,8	234430-M-SP
160	240	96	48	168 000	600 000	38 000	2 400	3 400	12,9	234432-M-SP
170	260	108	54	207 000	740 000	45 500	2 200	3 200	17,7	234434-M-SP
180	280	120	60	235 000	840 000	49 500	2 000	3 000	23,4	234436-M-SP
190	290	120	60	244 000	900 000	52 000	1 900	2 800	24,7	234438-M-SP
200	310	132	66	285 000	1 060 000	59 000	1 800	2 600	31,5	234440-M-SP
220	340	144	72	340 000	1 330 000	71 000	1 600	2 200	41,7	234444-M-SP
240	360	144	72	350 000	1 420 000	73 000	1 500	2 000	43,8	234448-M-SP
260	400	164	82	400 000	1 680 000	83 000	1 400	1 900	64,5	234452-M-SP
280	420	164	82	415 000	1 790 000	86 000	1 300	1 800	69	234456-M-SP

medias ► <https://www.schaeffler.de/std/1C12>

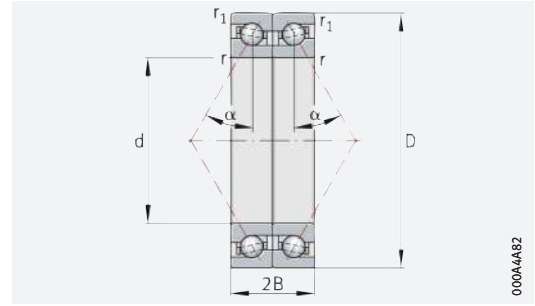


Abmessungen							Anschlussmaße			
d	d ₁	B ₁	r	r ₁	d _s	n _s	d _a h12	D _a H12	r _a max.	r _{a1} max.
			min.	min.						
30	47	8	1	0,15	3,2	4,8	40,5	50,5	1	0,15
35	53	8,5	1	0,15	3,2	4,8	46,5	57	1	0,15
40	58,5	9	1	0,15	3,2	4,8	51,5	63,5	1	0,15
45	65	9,5	1	0,15	3,2	4,8	57,5	70	1	0,15
50	70	9,5	1	0,15	3,2	4,8	62,5	75	1	0,15
55	78	11	1,1	0,3	3,2	6,5	69	84,5	1,1	0,3
60	83	11	1,1	0,3	3,2	6,5	74	89,5	1,1	0,3
65	88	11	1,1	0,3	3,2	6,5	79	94,5	1,1	0,3
70	97	12	1,1	0,3	3,2	6,5	86,5	103,5	1,1	0,3
75	102	12	1,1	0,3	3,2	6,5	91,5	108,5	1,1	0,3
80	110	13,5	1,1	0,3	3,2	6,5	98,5	117	1,1	0,3
85	115	13,5	1,1	0,3	4,8	9,5	103,5	122	1,1	0,3
90	123	15	1,5	0,3	4,8	9,5	110,5	130,5	1,5	0,3
95	128	15	1,5	0,3	4,8	9,5	115,5	135,5	1,5	0,3
100	133	15	1,5	0,3	4,8	9,5	120,5	140,5	1,5	0,3
105	142	16,5	2	0,6	4,8	9,5	128	150	2	0,6
110	150	18	2	0,6	4,8	9,5	134,5	160	2	0,6
120	160	18	2	0,6	4,8	9,5	144,5	170	2	0,6
130	177	21	2	0,6	6,3	12,2	159	188	2	0,6
140	187	21	2,1	0,6	6,3	12,2	169	198	2,1	0,6
150	200	22,5	2,1	0,6	8	15	181	211,5	2,1	0,6
160	212	24	2,1	0,6	8	15	192,5	226	2,1	0,6
170	230	27	2,1	0,6	8	15	206,5	245	2,1	0,6
180	248	30	2,1	0,6	8	15	221	263	2,1	0,6
190	258	30	2,1	0,6	8	15	231	273	2,1	0,6
200	274	33	2,1	0,6	8	15	245	291,5	2,1	0,6
220	304	36	3	1,1	9,5	17,7	269	318	3	1
240	322	36	3	1,1	9,5	17,7	289	338	3	1
260	354	41	4	1,5	9,5	17,7	317,5	374,5	4	1,5
280	374	41	4	1,5	9,5	17,7	337,5	394,5	4	1,5





Hochgenauigkeits-Schrägkugellager BAX



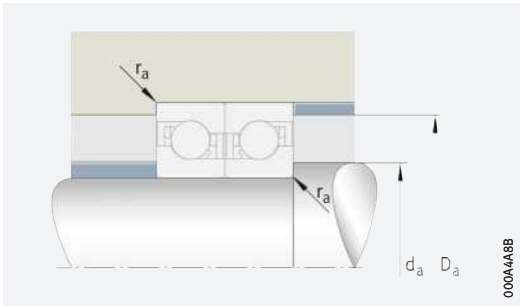
0004482

d = 50 – 110 mm

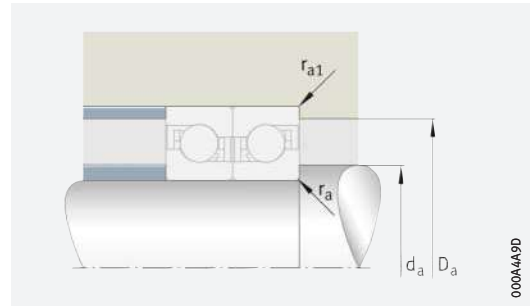
Hauptabmessungen			Tragzahlen		Ermüdungs-grenz-belastung C_{ua} N	Grenz-drehzahlen		Masse m ≈ kg	Kurzzeichen
d	D	2B	dyn. C_a N	stat. C_{0a} N		n_G Fett min^{-1}	n_G Öl min^{-1}		
50	80	28,5	20 300	38 000	3 400	13 000	18 000	0,5	BAX50-F-T-P4S-DBL
	80	28,5	25 000	49 500	4 450	11 000	15 000	0,5	BAX50-H-T-P4S-DBL
55	90	33	24 200	46 000	4 150	11 000	16 000	0,74	BAX55-F-T-P4S-DBL
	90	33	30 000	61 000	5 400	9 500	14 000	0,74	BAX55-H-T-P4S-DBL
60	95	33	24 700	49 000	4 400	11 000	15 000	0,8	BAX60-F-T-P4S-DBL
	95	33	30 500	64 000	5 800	9 000	13 000	0,8	BAX60-H-T-P4S-DBL
65	100	33	26 000	54 000	4 850	10 000	14 000	0,84	BAX65-F-T-P4S-DBL
	100	33	32 000	70 000	6 300	8 500	12 000	0,84	BAX65-H-T-P4S-DBL
70	110	36	30 000	64 000	5 700	9 000	13 000	1,18	BAX70-F-T-P4S-DBL
	110	36	37 000	83 000	7 500	7 500	11 000	1,18	BAX70-H-T-P4S-DBL
75	115	36	30 500	67 000	6 000	8 500	12 000	1,24	BAX75-F-T-P4S-DBL
	115	36	37 500	87 000	7 800	7 500	10 000	1,24	BAX75-H-T-P4S-DBL
80	125	40,5	40 000	88 000	7 800	8 000	11 000	1,68	BAX80-F-T-P4S-DBL
	125	40,5	49 500	115 000	10 200	6 700	9 500	1,68	BAX80-H-T-P4S-DBL
85	130	40,5	41 000	92 000	8 000	7 500	11 000	1,98	BAX85-F-T-P4S-DBL
	130	40,5	50 000	120 000	10 400	6 300	9 000	1,98	BAX85-H-T-P4S-DBL
90	140	45	49 500	108 000	9 000	7 000	10 000	2,3	BAX90-F-T-P4S-DBL
	140	45	61 000	141 000	11 800	6 000	8 500	2,3	BAX90-H-T-P4S-DBL
95	145	45	51 000	113 000	9 300	6 700	9 500	2,4	BAX95-F-T-P4S-DBL
	145	45	62 000	147 000	12 100	5 600	8 000	2,4	BAX95-H-T-P4S-DBL
100	150	45	52 000	118 000	9 500	6 300	9 000	2,58	BAX100-F-T-P4S-DBL
	150	45	63 000	154 000	12 400	5 600	8 000	2,58	BAX100-H-T-P4S-DBL
105	160	49,5	52 000	124 000	9 700	6 000	8 500	3,2	BAX105-F-T-P4S-DBL
	160	49,5	64 000	162 000	12 600	5 300	7 500	3,2	BAX105-H-T-P4S-DBL
110	170	54	64 000	150 000	11 400	5 600	8 000	4,12	BAX110-F-T-P4S-DBL
	170	54	78 000	195 000	14 800	4 800	7 000	4,12	BAX110-H-T-P4S-DBL

medias ► <https://www.schaeffler.de/std/1C65>

- 1) Leichte Vorspannung.
- 2) Mittlere Vorspannung.



Anschlussmaße



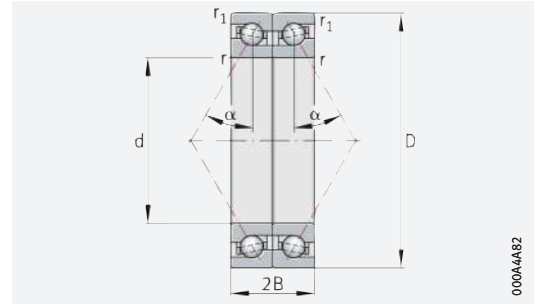
Anschlussmaße

Abmessungen				Druckwinkel α °	Anschlussmaße				Vorspannkraft F_V		Abhebekraft K_{aE}		Axiale Steifigkeit c_a	
d	r	r_1			d_a h12	D_a H12	r_a max.	r_{a1} max.	L ¹⁾ N	M ²⁾ N	L ¹⁾ N	M ²⁾ N	L ¹⁾ N/ μ m	M ²⁾ N/ μ m
50	0,6	0,6	30	57	73	0,6	0,6	84	416	240	1 214	123	216	
	0,6	0,6	40	57	73	0,6	0,6	107	595	304	1 711	200	361	
55	0,6	0,6	30	63,5	81,5	0,6	0,6	88	436	251	1 269	129	226	
	0,6	0,6	40	63,5	81,5	0,6	0,6	144	741	410	2 131	229	401	
60	0,6	0,6	30	68,5	86,5	0,6	0,6	110	517	315	1 508	143	247	
	0,6	0,6	40	68,5	86,5	0,6	0,6	143	747	407	2 147	235	415	
65	0,6	0,6	30	73,5	91,5	0,6	0,6	120	554	343	1 615	156	268	
	0,6	0,6	40	73,5	91,5	0,6	0,6	155	792	441	2 276	256	448	
70	0,6	0,6	30	80,5	99,5	0,6	0,6	149	661	426	1 928	173	293	
	0,6	0,6	40	80,5	99,5	0,6	0,6	194	944	552	2 713	284	489	
75	0,6	0,6	30	85,5	104,5	0,6	0,6	149	668	426	1 947	178	302	
	0,6	0,6	40	85,5	104,5	0,6	0,6	194	955	552	2 744	292	504	
80	0,6	0,6	30	91	113,5	0,6	0,6	217	903	621	2 633	206	342	
	0,6	0,6	40	91	113,5	0,6	0,6	297	1 323	845	3 803	345	577	
85	0,6	0,6	30	96	118,5	0,6	0,6	220	922	630	2 688	213	354	
	0,6	0,6	40	96	118,5	0,6	0,6	297	1 332	845	3 828	354	594	
90	0,6	0,6	30	102	128	0,6	0,6	300	1 181	860	3 447	234	381	
	0,6	0,6	40	102	128	0,6	0,6	406	1 700	1 156	4 888	389	637	
95	0,6	0,6	30	107	133	0,6	0,6	296	1 188	848	3 465	239	392	
	0,6	0,6	40	107	133	0,6	0,6	400	1 711	1 139	4 918	398	657	
100	0,6	0,6	30	112	138	0,6	0,6	299	1 206	856	3 516	247	404	
	0,6	0,6	40	112	138	0,6	0,6	404	1 740	1 150	5 000	410	678	
105	1	1	30	119,5	145,5	1	1	297	1 216	850	3 543	253	416	
	1	1	40	119,5	145,5	1	1	396	1 737	1 127	4 989	418	695	
110	1	1	30	125,5	154,5	1	1	380	1 495	1 088	4 357	278	451	
	1	1	40	125,5	154,5	1	1	524	2 178	1 491	6 258	466	760	





Hochgenauigkeits-Schrägkugellager BAX



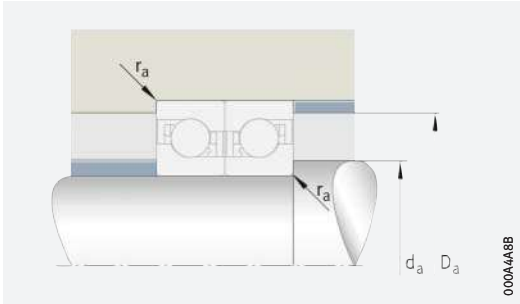
000A4482

d = 120 – 200 mm

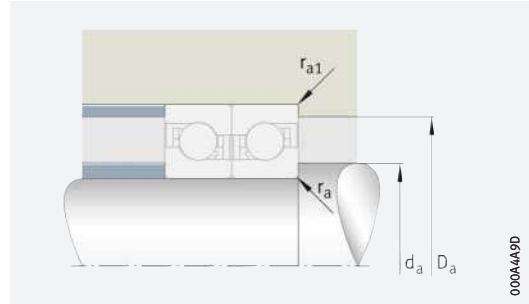
Hauptabmessungen			Tragzahlen		Ermüdungs- grenz- belastung C _{ua} N	Grenz- drehzahlen		Masse m ≈ kg	Kurzzzeichen
d	D	2B	dyn. C _a N	stat. C _{0a} N		n _G Fett min ⁻¹	n _G Öl min ⁻¹		
120	180	54	66 000	163 000	12 000	5 300	7 500	4,42	BAX120-F-T-P4S-DBL
	180	54	81 000	212 000	15 600	4 500	6 300	4,42	BAX120-H-T-P4S-DBL
130	200	63	90 000	217 000	15 200	4 800	7 000	6,54	BAX130-F-T-P4S-DBL
	200	63	111 000	285 000	19 900	4 000	6 000	6,54	BAX130-H-T-P4S-DBL
140	210	63	94 000	237 000	16 100	4 500	6 700	6,96	BAX140-F-T-P4S-DBL
	210	63	115 000	310 000	21 000	3 800	5 600	6,96	BAX140-H-T-P4S-DBL
150	225	67,5	101 000	255 000	16 800	4 300	6 000	8,2	BAX150-F-T-P4S-DBL
	225	67,5	124 000	335 000	21 900	3 600	5 300	8,2	BAX150-H-T-P4S-DBL
160	240	72	111 000	290 000	18 400	4 000	5 600	10,6	BAX160-F-T-P4S-DBL
	240	72	136 000	380 000	24 000	3 400	4 800	10,6	BAX160-H-T-P4S-DBL
170	260	81	143 000	370 000	22 600	3 800	5 300	13,4	BAX170-F-T-P4S-DBL
	260	81	175 000	480 000	29 500	3 200	4 500	13,4	BAX170-H-T-P4S-DBL
180	280	90	177 000	450 000	26 500	3 400	5 000	17,8	BAX180-F-T-P4S-DBL
	280	90	218 000	590 000	35 000	3 000	4 300	17,8	BAX180-H-T-P4S-DBL
190	290	90	181 000	470 000	27 500	3 400	4 800	18,6	BAX190-F-T-P4S-DBL
	290	90	222 000	610 000	35 500	2 800	4 000	18,6	BAX190-H-T-P4S-DBL
200	310	99	183 000	495 000	28 000	3 200	4 500	24	BAX200-F-T-P4S-DBL
	310	99	225 000	640 000	36 000	2 600	3 800	24	BAX200-H-T-P4S-DBL

medias ► <https://www.schaeffler.de/std/1BAC>

- 1) Leichte Vorspannung.
- 2) Mittlere Vorspannung.



Anschlussmaße



Anschlussmaße

Abmessungen				Druckwinkel α °	Anschlussmaße				Vorspannkraft F_V		Abhebekraft K_{aE}		Axiale Steifigkeit c_a	
d	r	r_1			d_a h12	D_a H12	r_a max.	r_{a1} max.	L ¹⁾ N	M ²⁾ N	L ¹⁾ N	M ²⁾ N	L ¹⁾ N/ μ m	M ²⁾ N/ μ m
120	1	1	30	135,5	164,5	1	1	392	1 554	1 122	4 525	296	481	
	1	1	40	135,5	164,5	1	1	543	2 275	1 545	6 535	496	811	
130	1	1	30	147,5	182,5	1	1	603	2 235	1 729	6 518	338	538	
	1	1	40	147,5	182,5	1	1	850	3 280	2 421	9 429	570	907	
140	1	1	30	157,5	192,5	1	1	621	2 317	1 779	6 752	360	573	
	1	1	40	157,5	192,5	1	1	865	3 372	2 463	9 688	604	965	
150	1,1	1,1	30	169	206	1,1	1,1	674	2 494	1 931	7 266	375	596	
	1,1	1,1	40	169	206	1,1	1,1	938	3 623	2 670	10 408	630	1 003	
160	1,1	1,1	30	180,5	219,5	1,1	1,1	752	2 764	2 154	8 049	405	641	
	1,1	1,1	40	180,5	219,5	1,1	1,1	1 052	4 028	2 995	11 569	681	1 080	
170	1,1	1,1	30	192,5	237,5	1,1	1,1	1 016	3 609	2 912	10 517	448	702	
	1,1	1,1	40	192,5	237,5	1,1	1,1	1 447	5 305	4 121	15 244	758	1 185	
180	1,1	1,1	30	204	255,5	1,1	1,1	1 329	4 610	3 811	13 438	498	775	
	1,1	1,1	40	204	255,5	1,1	1,1	1 910	6 798	5 441	19 538	846	1 310	
190	1,1	1,1	30	214	265,5	1,1	1,1	1 082	4 261	3 096	12 394	477	773	
	1,1	1,1	40	214	265,5	1,1	1,1	1 503	6 245	4 276	17 927	801	1 306	
200	1,1	1,1	30	229	280,5	1,1	1,1	1 089	4 312	3 116	12 537	490	796	
	1,1	1,1	40	229	280,5	1,1	1,1	1 501	6 286	4 270	18 039	822	1 343	








2 Lager für Gewindetriebe

2.1 Allgemeine Merkmale


Ausführungsvarianten

Lager für Gewindetriebe gibt es als:

- Axial-Schrägkugellager
 - zweireihig, anschaubar > 1257 |  1
 - zweireihig, nicht anschaubar > 1257 |  2
 - einreihig, universell kombinierbar > 1257 |  3
 - Schrägkugellagereinheit, anschaubar > 1257 |  4
 - zwei- oder dreireihig, mit abgeflachtem Flansch, anschaubar > 1258 |  5
- Nadel-Axial-Zylinderrollenlager
 - anschaubar
 - nicht anschaubar
- mit Zubehör
 - Dichtungsträger
 - Präzisionsnutmuttern
 - Steckschlüssel
 - kostenlose Berechnung mit BEARINX-online Easy Ballscrew.

Produktkatalog



Das Standard-Programm dieser Lager ist in der Technischen Produktinformation Lager für Gewindetriebe >  TPI 123 und in unserem elektronischen Produktkatalog **medias professional** ausführlich beschrieben.

Download der TPI 123

Die Technische Produktinformation TPI 123 ist bei Schaeffler erhältlich unter > <https://www.schaeffler.de/std/1B71>.

medias

Über folgenden Link gelangen Sie zum elektronischen Produktauswahl- und Beratungssystem von Schaeffler: > <http://medias.schaeffler.de>.

App für Serviceleistungen

Die App „PrecisionDesk“ bietet umfangreiche Serviceleistungen für Rotativ- und Linearlager in Hochgenauigkeitsausführung und unterstützt Monteure und Ingenieure bei Auswahl und Einbau. Weitere Informationen zu PrecisionDesk > 1362, Download > <https://www.schaeffler.de/std/1D3A>.



Mit BEARINX-online Easy Ballscrew sind Berechnungen von Gewindetrieb-lagerungen kostenlos möglich.

2.2 Axial-Schrägkugellager

Lagerausführung

Genauigkeitslager zur Lagerung von Gewindetrieben

Axial-Schrägkugellager sind Genauigkeitslager zur Lagerung von Gewindetrieben. Abhängig von der Baureihe nehmen sie radiale und ein- oder beidseitig axiale Kräfte auf. Schleifende Dichtungen schützen das Wälzsystem vor Schmutz und Feuchtigkeit. Für höhere Drehzahlen gibt es berührungslose Minimalspaltdichtungen.

Mit und ohne Befestigungsbohrungen

Die Lager gibt es mit und ohne Befestigungsbohrungen im Außenring. Lager mit Bohrungen werden direkt an die Anschlusskonstruktion geschraubt. Diese Lösung ist besonders wirtschaftlich, da hier die sonst notwendige Aufnahmebohrung und der Lagerdeckel mit dem damit verbundenen Anpassaufwand entfallen.

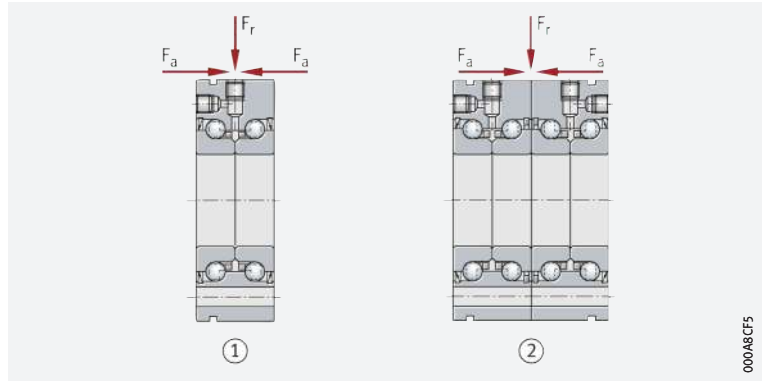
Mit entfeinerten Toleranzen erhältlich

Für einige Anwendungsbereiche reicht oft eine geringere Präzision der Lagerung aus. Dazu gibt es Lager mit entfeinerten Toleranzen.

1

**Axial-Schrägkugellager,
zweireihig,
mit Befestigungsbohrungen**

- ① Mit Lippendichtungen oder Minimalspalt-dichtungen ZKLF..-2RS, ZKLF..-2Z, ZKLF..-2RS-PE
- ② Gepaart ZKLF..-2RS-2AP

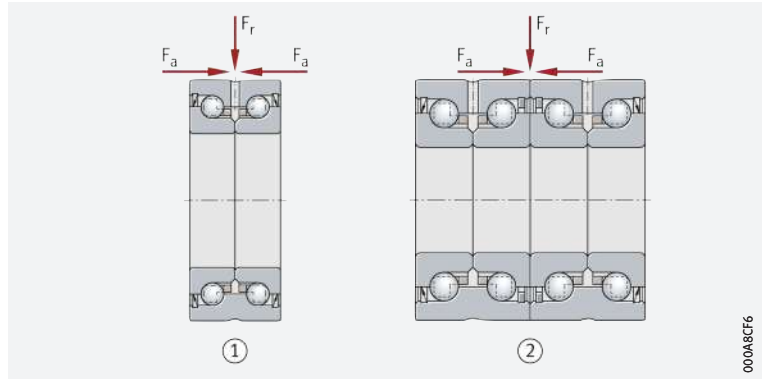


000A8CF5

2

**Axial-Schrägkugellager,
zweireihig,
ohne Befestigungsbohrungen**

- ① Mit Lippendichtungen oder Minimalspalt-dichtungen ZKLN..-2RS, ZKLN..-2Z, ZKLN..-2RS-PE
- ② Gepaart ZKLN..-2RS-2AP

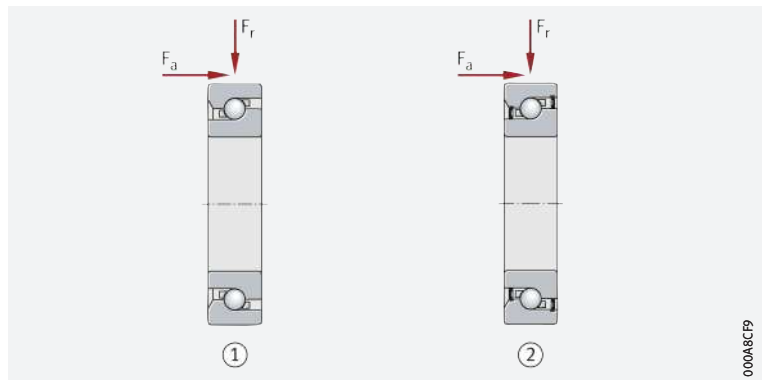


000A8CF6

3

**Axial-Schrägkugellager,
einreihig,
universell kombinierbar**

- ① Ohne Dichtungen 7602, 7603, BSB, BSB..-SU
- ② Mit Dichtungen 7602..-2RS, 7603..-2RS, BSB..-2RS, BSB..-2Z-SU

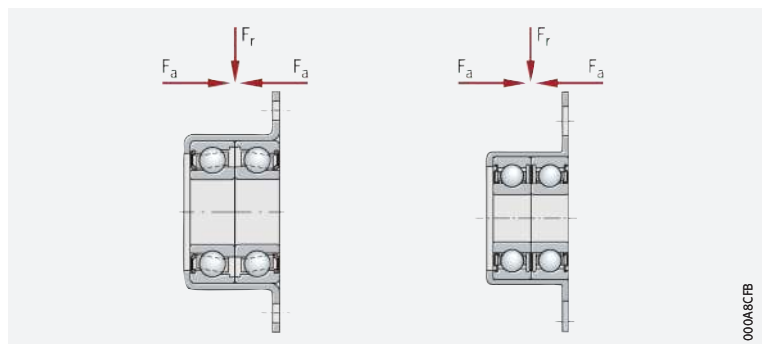


000A8CF9

4

**Schrägkugellagereinheit,
mit Befestigungsbohrungen**

- Lippen- oder Spaltdichtungen
ZKLR..-2RS, ZKLR..-2Z

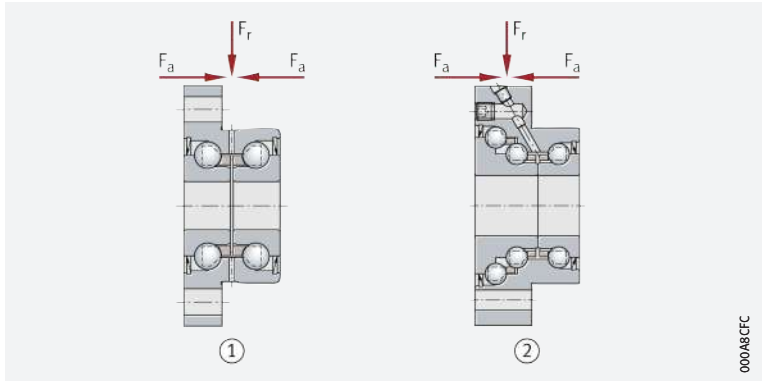


000A8CFB

5

*Axial-Schrägkugellager,
 zwei- oder dreireihig,
 mit abgeflachtem Flansch,
 mit Befestigungsbohrungen*

- ① *Zweireihig, Lippendichtungen
 oder Minimalspalt-dichtungen
 ZKLFA..-2RS, ZKLFA..-2Z*
- ② *Dreireihig, Lippendichtungen
 DKLFA..-2RS*



00048CFC

Für besondere Anforderungen

An die Lagerung von Gewindetriebe werden Anforderungen gestellt, die herkömmliche Lager durch ihren konstruktiven Aufbau oft nicht optimal erfüllen können.

Großes Produktspektrum

Zur Gestaltung genauer, tragfähiger, steifer, reibungsarmer, montagefreundlicher sowie wartungsfreier beziehungsweise wartungsarmer Lagerungen für die hochdynamischen Betriebszustände der Gewindespindeln gibt es eine große Palette von INA- und FAG-Axial-Schrägkugellagern. Mit diesem Produktspektrum lassen sich alle technischen und wirtschaftlichen Ansprüche an die Lagerung der Vorschubspindeln erfüllen [▶ 1264](#)

Ein- und mehrreihige Ausführungen

Die Axial-Schrägkugellager gibt es als ein-, zwei- oder dreireihige, montagefertige Baueinheiten. Sie sind selbsthaltend und bestehen aus dickwandigen, formstabilen Außenringen, Kugelkränzen und ein- oder zweiteiligen Innenringen. Der Außenring hat bei mehreren Baureihen Durchgangsbohrungen zum einfachen Anflanschen des Lagers an die Anschlusskonstruktion. Die Lagerringe sind so aufeinander abgestimmt, dass sich nach dem Verspannen der Ringe mit einer Präzisionsnutmutter eine definierte Vorspannung einstellt.

Axial und radial belastbar

Durch den Druckwinkel von 60° nehmen die Lager hohe axiale Kräfte sowie zusätzlich radiale Kräfte auf.

In X- oder O-Anordnung

Bei mehrreihigen Schrägkugellager-Anordnungen wird hinsichtlich der Druckwinkelanordnung zwischen O-, X- und Tandemanordnung unterschieden. Die Anordnung der Druckwinkel beeinflusst im Wesentlichen die Kippsteifigkeit der Lagerstelle.

Für die O-Anordnung gilt:

- hohe Kippsteifigkeit
- höhere biegekritische Drehzahl der Gewindespindel durch die hohe Kippsteifigkeit der Lagerstelle
- höhere Lebensdauer bei zusätzlichen Radiallasten, zum Beispiel aus einem Riementrieb.

Für die X-Anordnung gilt:

- niedrige Kippsteifigkeit
- niedrigere biegekritische Drehzahl der Gewindespindel
- niedrigere Lebensdauer bei zusätzlichen Radiallasten, zum Beispiel aus einem Riementrieb.



X-life-Premiumqualität

Axial-Schrägkugellager ZKLF und ZKLN werden in X-life-Ausführung geliefert. Durch eine höhere Laufbahngenauigkeit und Laufbahnqualität im Vergleich zu Standardlagern verringert sich bei gleicher Belastung der Spannungszustand an den Wälzkörpern und Laufbahnen. Die bessere Qualität sorgt damit für eine geringere Reibung im Lager und niedrigere Lagertemperaturen; der Laufwiderstand ist kleiner, der Schmierstoff wird weniger stark beansprucht, die Fettgebrauchsdauer und gegebenenfalls notwendige Nachschmierintervalle verlängern sich. Gleichzeitig erhöht sich durch die niedrigere Reibleistung die Energieeffizienz der Lagerung.

☞ *Höhere Tragzahlen und Grenzdrehzahlen bei X-life*

Die dynamischen Tragzahlen C_a der Axial-Schrägkugellager in X-life-Ausführung liegen 10% über den bisherigen Standardausführungen. Dies führt zu einer höheren Lebensdauer L_{10} oder kann bei gleichbleibender Lebensdauer zur höheren Belastung der Lagerung verwendet werden. Die niedrigere Lagerreibung und eine geringere Erwärmung im Lager ermöglichen deutlich höhere Grenzdrehzahlen $n_{G \text{ Fett}}$.

Temperaturbereich

☞ *Limitierende Größen*

Die Betriebstemperatur der Lager ist begrenzt durch:

- die Maßstabilität der Lagerringe und Wälzkörper
- den Käfig
- den Schmierstoff
- die Dichtungen.

Mögliche Betriebstemperaturen für Axial-Schrägkugellager ► 1259 | 1.

1
Zulässiger Temperaturbereich

	Axial-Schrägkugellager	
	von	bis
	-30 °C	+120 °C



Die Betriebstemperatur beeinflusst die dynamischen Lagereigenschaften. Die in den Produkttabellen angegebenen Werte beziehen sich auf eine Raumtemperatur von +20 °C.

Käfige

Die Axial-Schrägkugellager haben Kunststoffkäfige. Die Käfigausführung ist im Nachsetzzeichen nicht angegeben.

Bei den Axial-Schrägkugellagern 7602, 7603 und BSB sind die Polyamidkäfige durch das Nachsetzzeichen TVP oder T gekennzeichnet.

Nachsetzzeichen

Die Bedeutung der in diesem Kapitel verwendeten Nachsetzzeichen

- 1259 | 2 sowie **medias** interchange
- <https://www.schaeffler.de/std/1B69>.

2
Nachsetzzeichen und ihre Bedeutung

Nachsetzzeichen	Bedeutung der Nachsetzzeichen	
PE	Lagerausführung mit entfeinerten Toleranzen	Standard
T, TVP	Polyamidkäfig	
2AP	Axial-Schrägkugellager gepaart (ZKLN, ZKLF)	
2RS	beidseitig berührende Dichtung (Lippendichtung)	
2Z	beidseitig Minimalspaltichtung	
L055	befettet mit dem Hochleistungsschmierfett Arcanol MULTITOP	
SU	Universallager; Einzellager können beliebig zu unterschiedlichen Lagersätzen kombiniert werden	Sonderausführung auf Anfrage
HC	Hybrid Ceramic, Ringe aus Wälzlagerstahl, Kugeln aus Keramik	

2.3 Nadel-Axial-Zylinderrollenlager

☞ *Zweiseitig wirkend*

☞ *Mit und ohne Befestigungsbohrungen*

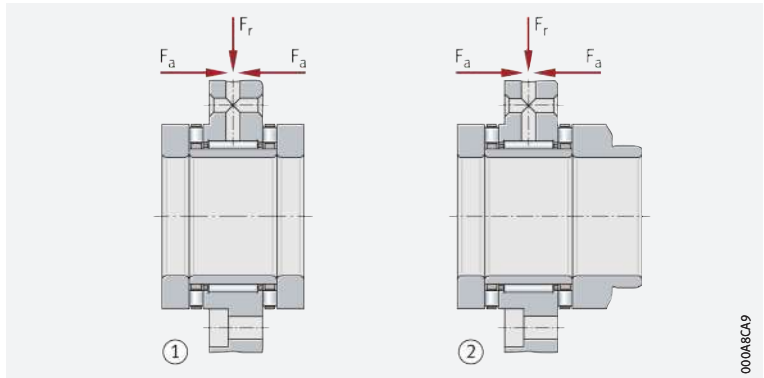
Lagerausführung

Diese Genauigkeitslager sind zweiseitig wirkende Axial-Zylinderrollenlager mit radialem Lagerteil.

Die Lager gibt es mit und ohne Befestigungsbohrungen im Außenring. Lager mit Bohrungen werden direkt an die Anschlusskonstruktion geschraubt. Die große Anlagefläche und der enge Bohrungsabstand erlauben eine äußerst starre und setzungsarme Verbindung mit der Anschlusskonstruktion. Der sonst zum Halten des Lagers notwendige Lagerdeckel einschließlich notwendiger Anpassarbeit entfällt damit. Reicht die axiale Abstützung der Wellenscheibe nicht aus oder ist eine Dichtungslaufbahn gefordert, dann eignen sich Lager mit abgestufter, einseitig verlängerter Wellenscheibe.

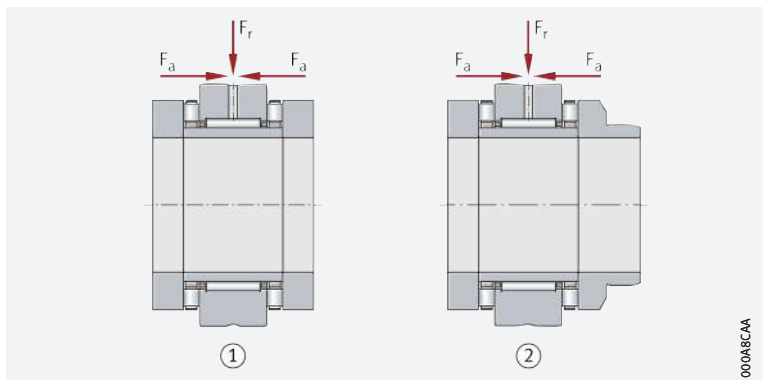
6 Nadel-Axial-Zylinderrollenlager, anschraubbar

- ① ZARF
- ② Mit abgestufter, einseitig verlängerter Wellenscheibe ZARF..-L



7 Nadel-Axial-Zylinderrollenlager, nicht anschraubbar

- ① ZARN
- ② Mit abgestufter, einseitig verlängerter Wellenscheibe ZARN..-L



☞ *Merkmale*

Nadel-Axial-Zylinderrollenlager bestehen aus einem Außenring mit Radial- und Axial-Laufbahnen, Wellenscheiben, Innenring, radialem Nadelkranz und Axial-Zylinderrollenkranz. Die Lager gibt es mit oder ohne Befestigungsbohrungen.

☞ *Radial und axial belastbar*

Zusätzlich zu den Radialkräften nehmen die Lager auch axiale Kräfte aus beiden Richtungen und Kippmomente auf.

☞ *Vorspannung und Lagerluft*

Außenring, Innenring und Axialkäfige sind so aufeinander abgestimmt, dass das Lager nach dem Vorspannen mit einer INA-Präzisionsnutmutter axial spielfrei ist. Die radiale Lagerluft entspricht Group 2 nach ISO 5753-1 (DIN 620-4).

☞ *Anschrauben des Außenrings: Deckel und der Aufwand für das Anpassen entfallen*

Anschraubbare Lager

Nadel-Axial-Zylinderrollenlager ZARF(-L) haben Bohrungen im Außenring. Sie werden damit direkt an die Anschlusskonstruktion oder in eine radiale Fixierbohrung geschraubt. Durch das Anschrauben des Außenrings entfallen der sonst notwendige Deckel und der Aufwand für das Anpassen. Mit einer Nutmutter AM oder ZM(A) werden die Lager gegen die Wellenschulter vorgespannt.

☞ *Mit Dichtungsträger*

Zur Vereinfachung der Konstruktion empfiehlt sich ein Dichtungsträger DRS. Der Dichtungsträger wird am Außenring zentriert und dichtet das Lager von der Außenseite her ab.

☞ *Montage in Gehäusebohrung*

Nicht anschraubbare Lager

ZARN(-L) werden in der Gehäusebohrung montiert, der Außenring mit einem Deckel befestigt. Mit einer Nutmutter AM oder ZM(A) werden sie gegen die Wellenschulter vorgespannt.

☞ *Mit abgestufter Wellenscheibe*

ZARN/F..-L hat eine abgestufte, einseitig verlängerte Wellenscheibe. Diese Baureihen werden bevorzugt eingesetzt, wenn die axiale Abstützung der Wellenscheibe durch die Wellenschulter nicht ausreicht oder das Abdichten der Lagereinheit auf der Mantelfläche der normalen Wellenscheibe wegen der räumlichen Verhältnisse der Anschlusskonstruktion nicht möglich ist.

☞ *Schwere Reihe*

ZARN/F(-L) ist auch als schwere Reihe lieferbar. Diese Reihe hat bei gleichem Wellendurchmesser einen größeren Querschnitt und damit höhere Tragzahlen.

☞ *Limitierende Größen*

Temperaturbereich


Die Betriebstemperatur der Lager ist begrenzt durch:

- die Maßstabilität der Lagerringe und Wälzkörper
- den Schmierstoff
- die Dichtungen.

Mögliche Betriebstemperaturen für Nadel-Axial-Zylinderrollenlager

► 1261 | 3.

3
Zulässiger Temperaturbereich

Betriebstemperatur	Nadel-Axial-Zylinderrollenlager	
	von	bis
	-30 °C	+120 °C



Nachsetzzeichen

Die Bedeutung der in diesem Kapitel verwendeten Nachsetzzeichen

► 1261 | 4 sowie **medias** interchange

► <https://www.schaeffler.de/std/1B69>.

4
Nachsetzzeichen und ihre Bedeutung

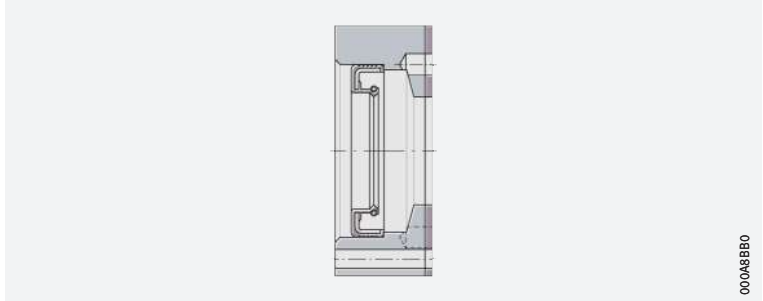
Nachsetzzeichen	Bedeutung der Nachsetzzeichen	
L	abgestufte, einseitig verlängerte Wellenscheibe	Standard
TVP	Axiallagerkäfige aus glasfaserverstärktem Polyamid PA66	

2.4 Zubehör

Dichtungsträger

- 🔗 **Komplette Dichtungssätze** Dichtungsträger DRS sind komplette Dichtungssätze ▶ 1262 | 8, die an den Außenring der Nadel-Axial-Zylinderrollenlager ZARF(-L) geschraubt werden. Sie sind dort exakt zentriert und dichten die Lager von der Außen-seite her ab ▶ 1262 | 9.

8
Dichtungsträger DRS



00046880

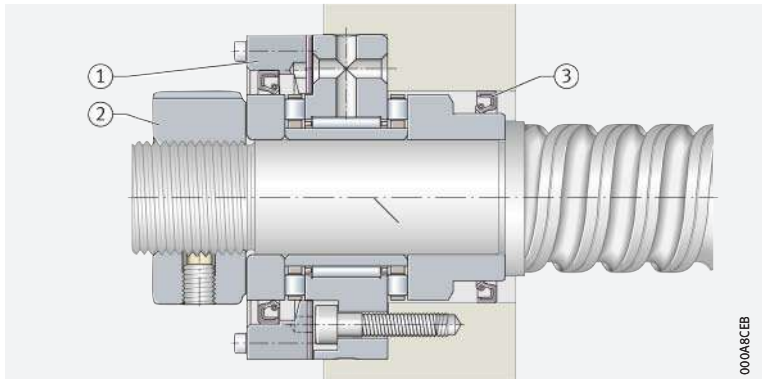
Bestandteile von DRS

Die Abdichtelemente werden als kompletter Bausatz in Einzelteilen geliefert und bestehen aus:

- Dichtungsflansch
- Radial-Wellendichtring nach DIN 3760, Elastomerteil aus NBR
- Flanschdichtung
- Zylinderschrauben mit Innensechskant zur Befestigung des Trägers an der Zwischenscheibe des Lagers.

9
Nadel-Axial-
Zylinderrollenlager ZARF..-L
mit Dichtungsträger

- ① Dichtungsträger DRS
- ② Präzisionsnutmutter ZM oder ZMA
- ③ Radialwellendichtring nach DIN 3760



00048CEB

👉 *Präzisionsnutmutter dienen zur axialen Vorspannung der Lager für Gewindetriebe*

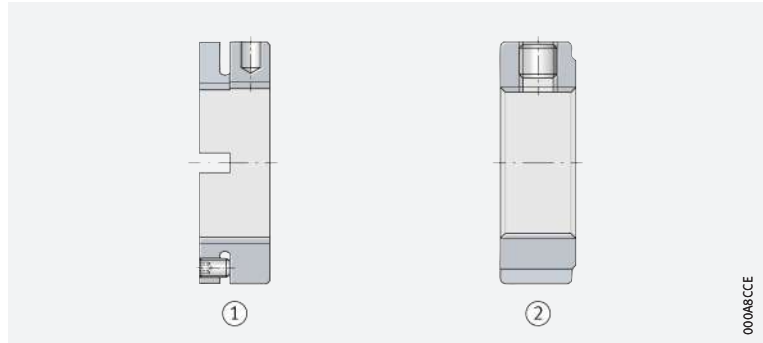
Präzisionsnutmutter

Mit Präzisionsnutmutter werden die Lager für Gewindetriebe definiert axial vorgespannt. Sie werden auch verwendet, wenn hohe Axialkräfte übertragen werden müssen sowie hohe Planlaufgenauigkeiten und Steifigkeiten gefordert sind.



10 Präzisionsnutmutter

- ① Axial klemmbar
AM
- ② Radial klemmbar
ZM oder ZMA



000ABCCCE

Steckschlüssel

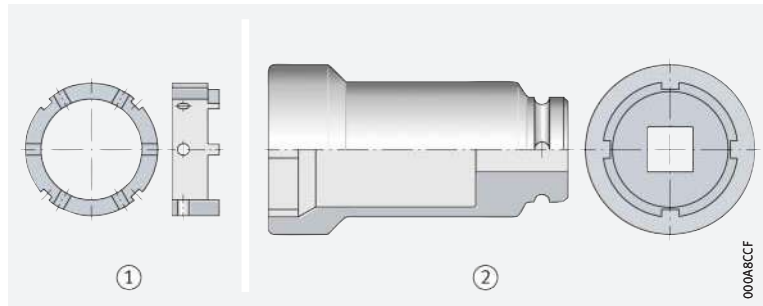
Zum einfachen Anziehen und Lösen von Präzisionsnutmutter ZM auf Wellen eignen sich die Steckschlüssel LOCKNUT-SOCKET-KM

► 1263 | 11. Zusammen mit dem Steckschlüssel AMS eignet sich dieser Schlüssel auch für Präzisionsnutmutter AM. Sie benötigen am Nutmutterumfang weniger Platz als Hakenschlüssel und ermöglichen den Einsatz von Drehmomentschlüsseln.



11 FAG-Steckschlüssel für Präzisionsnutmutter ZM und Steckschlüssel AMS

- ① Steckschlüssel
AMS
- ② Steckschlüssel
LOCKNUT-SOCKET-KM



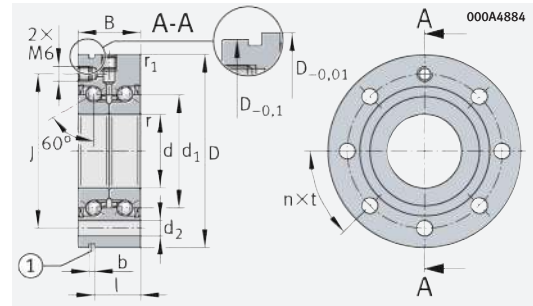
000ABCCCF

👉 *Steckschlüssel mit Sicherungsstift und Gummiring sichern*

Für ein sicheres Arbeiten sollten die FAG Steckschlüssel mit Sicherungsstift und Gummiring gesichert werden. Zum Sichern sind deshalb eine Bohrung für den Sicherungsstift und eine Nut für den Gummiring vorgesehen. Sicherungsstift und Gummiring sind im Lieferumfang enthalten.



Axial-Schrägkugellager mit Befestigungsbohrungen



ZKLF..-2RS, ZKLF..-Z ($d \leq 50 \text{ mm}$)

d = 12 – 20 mm

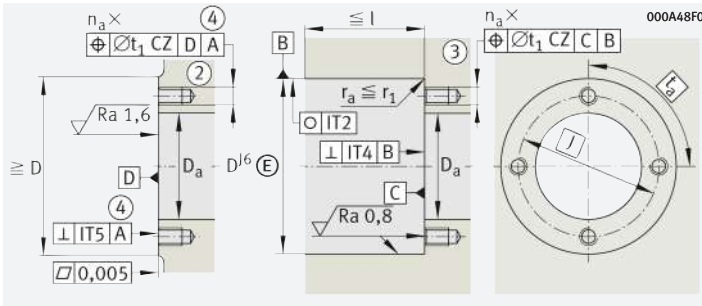
Hauptabmessungen			Abmessungen			Kurzzeichen
d	D	B	d ₁	r min.	r ₁ min.	
12 0/-0,005	55 0/-0,010	25 0/-0,25	25	0,3	0,6	ZKLF1255-2RS-XL
	55 0/-0,005	25 0/-0,25	25	0,3	0,6	ZKLF1255-2Z-XL
15 0/-0,005	60 0/-0,010	25 0/-0,25	28	0,3	0,6	ZKLF1560-2RS-XL
	60 0/-0,005	25 0/-0,25	28	0,3	0,6	ZKLF1560-2Z-XL
17 0/-0,005	62 0/-0,010	25 0/-0,25	30	0,3	0,6	ZKLF1762-2RS-XL
	62 0/-0,005	25 0/-0,25	30	0,3	0,6	ZKLF1762-2Z-XL
20 0/-0,005	68 0/-0,010	28 0/-0,25	34,5	0,3	0,6	ZKLF2068-2RS-XL
	68 0/-0,005	28 0/-0,25	34,5	0,3	0,6	ZKLF2068-2Z-XL

d	Tragzahlen axial		Ermüdungs-grenz-belastung C _{ua} N	Grenz-drehzahl n _G Fett min ⁻¹	Thermisch zulässige Betriebs-drehzahl n _θ min ⁻¹	Lager-reib-moment M _R Nm	Masse m ≈ kg	Kurzzeichen
	dyn. C _a N	stat. C _{0a} N						
12	18 600	24 700	1 460	9 200	3 800	0,16	0,37	ZKLF1255-2RS-XL
	18 600	24 700	1 460	12 000	7 600	0,08	0,37	ZKLF1255-2Z-XL
15	19 600	28 000	1 650	8 200	3 500	0,2	0,43	ZKLF1560-2RS-XL
	19 600	28 000	1 650	10 800	7 000	0,1	0,43	ZKLF1560-2Z-XL
17	20 700	31 000	1 840	7 600	3 300	0,24	0,45	ZKLF1762-2RS-XL
	20 700	31 000	1 840	10 100	6 600	0,12	0,45	ZKLF1762-2Z-XL
20	28 500	47 000	2 750	6 600	3 000	0,3	0,61	ZKLF2068-2RS-XL
	28 500	47 000	2 750	8 700	5 400	0,15	0,61	ZKLF2068-2Z-XL

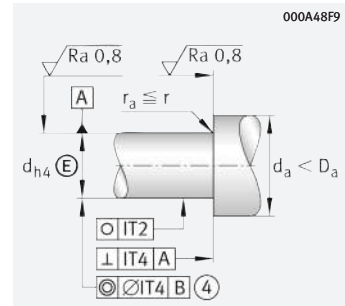
medias ► <https://www.schaeffler.de/std/1C66>

- ① Abziehnut. ② Anschlusskonstruktion, Lager plan angeschraubt. ③ Anschlusskonstruktion, Lager in Bohrung geschraubt. ④ Nur im zusammengebauten Zustand gültig.

- Schrauben 10.9 gehören nicht zum Lieferumfang. Anziehdrehmoment nach Angaben des Herstellers. Anzahl der Bohrungen in der Anschlusskonstruktion entspricht n_a.
- Bezieht sich auf den drehenden Innenring.
- Die empfohlenen INA-Präzisions-Nutmutter gehören nicht zum Lieferumfang und sind separat zu bestellen.
- Die erforderliche axiale Nutmutterkraft bei Verwendung anderer Nutmutter ist einzuhalten.
- Nur gültig in Verbindung mit INA-Präzisions-Nutmutter. Hinweise zu Fest-Festlagerungen beachten ► TPI 123.



Gestaltung des Gehäuses



Gestaltung der Welle
(Gewindespindel)

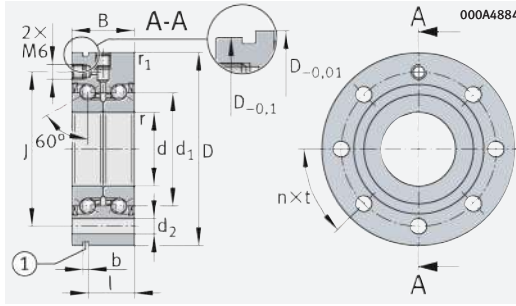
Abmessungen					Teilung		Anschlussmaße			Befestigungsschrauben ¹⁾ DIN EN ISO 4762		
d	J	d ₂	b	l	n	t _o	D _a max.	d _a min.	t ₁	Größe	n _a	t _a o
12	42	6,8	3	17	3	120	33	16	0,1	M6	3	120
	42	6,8	3	17	3	120	33	16	0,1	M6	3	120
15	46	6,8	3	17	3	120	35	20	0,1	M6	3	120
	46	6,8	3	17	3	120	35	20	0,1	M6	3	120
17	48	6,8	3	17	6	60	37	23	0,1	M6	3	120
	48	6,8	3	17	6	60	37	23	0,1	M6	3	120
20	53	6,8	3	19	8	45	43	25	0,1	M6	4	90
	53	6,8	3	19	8	45	43	25	0,1	M6	4	90



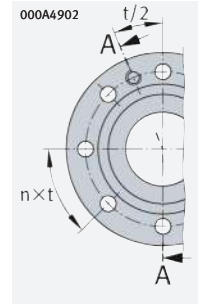
d	Steifigkeit	Kipp-	Massen-	Planlauf ²⁾	Empfohlene			Erforderliche Nut-		
	axial	steifigkeit			trägheits-	INA-Präzisions-Nutmutter ³⁾			mutterkraft ⁴⁾	
	c _{aL}	c _{kL}			moment ²⁾	radial	axial			Anzieh-
N/μm	Nm/mrad	M _m	klemmbar	klemmbar	dreh-					
			kg · cm ²	μm			Moment ⁵⁾	axial		
							M _A	N		
12	375	50	0,068	2	ZM12	–	8	5 307		
	375	50	0,068	2	ZM12	–	8	5 307		
15	400	65	0,102	2	ZM15	AM15	10	5 484		
	400	65	0,102	2	ZM15	AM15	10	5 484		
17	450	80	0,132	2	ZM17	AM17	15	7 514		
	450	80	0,132	2	ZM17	AM17	15	7 514		
20	650	140	0,273	2	ZM20	AM20	18	8 258		
	650	140	0,273	2	ZM20	AM20	18	8 258		



Axial-Schrägkugellager mit Befestigungsbohrungen



ZKL F.-2RS, ZKL F.-2Z ($d \leq 50 \text{ mm}$)



ZKL F30100

d = 25 – 35 mm

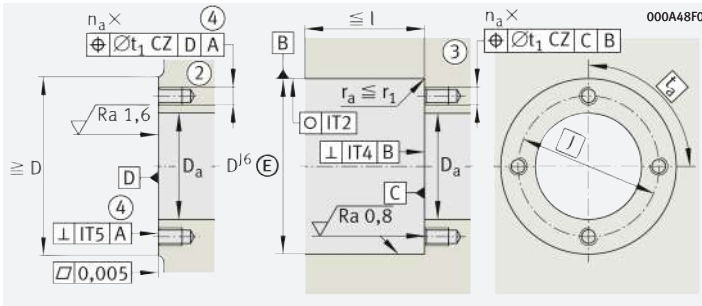
Hauptabmessungen			Abmessungen			Kurzzeichen
d	D	B	d ₁	r min.	r ₁ min.	
25 0/-0,005	75 0/-0,010	28 0/-0,25	40,5	0,3	0,6	ZKL F2575-2RS-XL
	75 0/-0,010	28 0/-0,25	40,5	0,3	0,6	ZKL F2575-2Z-XL
30 0/-0,005	80 0/-0,010	28 0/-0,25	45,5	0,3	0,6	ZKL F3080-2RS-XL
	80 0/-0,010	28 0/-0,25	45,5	0,3	0,6	ZKL F3080-2Z-XL
	100 0/-0,010	38 0/-0,25	51	0,3	0,6	ZKL F30100-2RS-XL²⁾
	100 0/-0,010	38 0/-0,25	51	0,3	0,6	ZKL F30100-2Z-XL²⁾
35 0/-0,005	90 0/-0,010	34 0/-0,25	52	0,3	0,6	ZKL F3590-2RS-XL
	90 0/-0,010	34 0/-0,25	52	0,3	0,6	ZKL F3590-2Z-XL

d	Tragzahlen axial		Ermüdungs-grenz-belastung C _{ua} N	Grenz-drehzahl n _G Fett min ⁻¹	Thermisch zulässige Betriebs-drehzahl n _θ min ⁻¹	Lager-reib-moment M _R Nm	Masse m ≈ kg	Kurzzeichen
	dyn. C _a N	stat. C _{0a} N						
25	30 500	55 000	3 250	5 700	2 600	0,4	0,72	ZKL F2575-2RS-XL
	30 500	55 000	3 250	7 500	4 700	0,2	0,72	ZKL F2575-2Z-XL
30	32 000	64 000	3 750	5 000	2 200	0,5	0,78	ZKL F3080-2RS-XL
	32 000	64 000	3 750	6 700	4 300	0,25	0,78	ZKL F3080-2Z-XL
	65 000	108 000	6 400	4 500	2 100	0,8	1,63	ZKL F30100-2RS-XL²⁾
	65 000	108 000	6 400	5 600	4 000	0,4	1,63	ZKL F30100-2Z-XL²⁾
35	45 000	89 000	5 200	4 400	2 000	0,6	1,13	ZKL F3590-2RS-XL
	45 000	89 000	5 200	5 800	3 800	0,3	1,13	ZKL F3590-2Z-XL

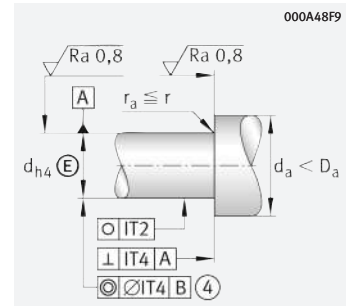
medias ► <https://www.schaeffler.de/std/1BB6>

- ① Abziehnut. ② Anschlusskonstruktion, Lager plan angeschraubt. ③ Anschlusskonstruktion, Lager in Bohrung geschraubt.
- ④ Nur im zusammengebauten Zustand gültig.

- 1) Schrauben 10.9 gehören nicht zum Lieferumfang. Anziehdrehmoment nach Angaben des Herstellers. Anzahl der Bohrungen in der Anschlusskonstruktion entspricht n_a.
- 2) Schwere Reihe.
- 3) Bezieht sich auf den drehenden Innenring.
- 4) Die empfohlenen INA-Präzisions-Nutmutter gehören nicht zum Lieferumfang und sind separat zu bestellen.
- 5) Die erforderliche axiale Nutmutterkraft bei Verwendung anderer Nutmutter ist einzuhalten.
- 6) Nur gültig in Verbindung mit INA-Präzisions-Nutmutter. Hinweise zu Fest-Festlagerungen beachten ► [TPI 123](#).



Gestaltung des Gehäuses



Gestaltung der Welle
(Gewindespindel)

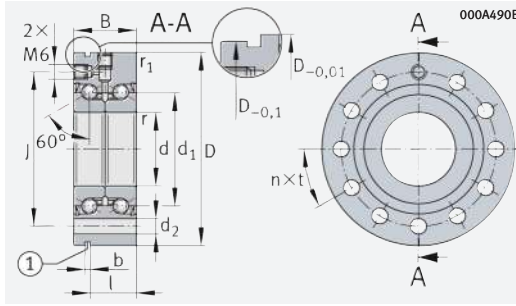
Abmessungen					Teilung		Anschlussmaße			Befestigungsschrauben ¹⁾ DIN EN ISO 4762		
d	J	d ₂	b	l	n	t °	D _a max.	d _a min.	t ₁	Größe	n _a	t _a °
25	58	6,8	3	19	8	45	48	32	0,1	M6	4	90
	58	6,8	3	19	8	45	48	32	0,1	M6	4	90
30	63	6,8	3	19	12	30	53	40	0,1	M6	6	60
	63	6,8	3	19	12	30	53	40	0,1	M6	6	60
	80	8,8	3	30	8	45	64	47	0,2	M8	8	45
	80	8,8	3	30	8	45	64	47	0,2	M8	8	45
35	75	8,8	3	25	8	45	62	45	0,2	M8	4	90
	75	8,8	3	25	8	45	62	45	0,2	M8	4	90



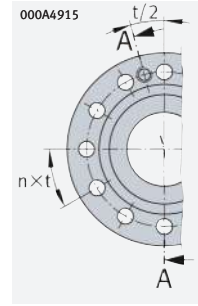
d	Steifigkeit	Kipp-	Massen-	Planlauf ³⁾	Empfohlene INA-Präzisions-Nutmutter ⁴⁾			Erforderliche Nut- mutterkraft ⁵⁾
	axial	steifigkeit	trägheits-		radial	axial	Anzieh-	
	c _{aL}	c _{kL}	moment ³⁾					
	N/μm	Nm/mrad	M _m				M _A	N
25	750	200	0,486	2	ZM25	AM25	25	9 123
	750	200	0,486	2	ZM25	AM25	25	9 123
30	850	300	0,73	2,5	ZM30	AM30	32	9 947
	850	300	0,73	2,5	ZM30	AM30	32	9 947
	950	400	1,91	2,5	ZMA30/52	AM30	65	19 509
	950	400	1,91	2,5	ZMA30/52	AM30	65	19 509
35	900	400	1,51	2,5	ZM35	AM35/58	40	10 770
	900	400	1,51	2,5	ZM35	AM35/58	40	10 770



Axial-Schrägkugellager mit Befestigungsbohrungen



ZKLF.-2RS, ZKLF.-2Z ($d \leq 50 \text{ mm}$)



ZKLF40115
ZKLF50140

d = 40 – 50 mm

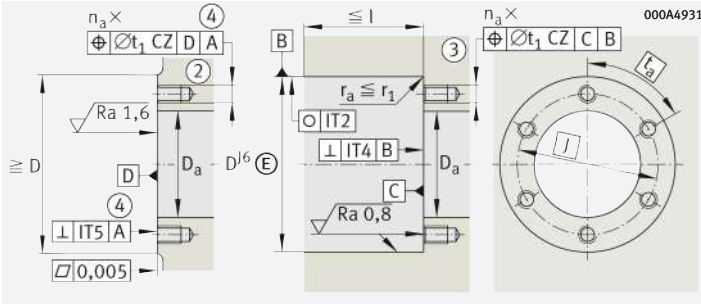
Hauptabmessungen			Abmessungen			Kurzzeichen	
d	D	B	d ₁	r min.	r ₁ min.		
40	0/-0,005	100 0/-0,010	34 0/-0,25	58	0,3	0,6	ZKLF40100-2RS-XL
	0/-0,005	100 0/-0,010	34 0/-0,25	58	0,3	0,6	ZKLF40100-2Z-XL
	0/-0,005	115 0/-0,010	46 0/-0,25	65	0,6	0,6	ZKLF40115-2RS-XL²⁾
	0/-0,005	115 0/-0,010	46 0/-0,25	65	0,6	0,6	ZKLF40115-2Z-XL²⁾
50	0/-0,005	115 0/-0,010	34 0/-0,25	72	0,3	0,6	ZKLF50115-2RS-XL
	0/-0,005	115 0/-0,010	34 0/-0,25	72	0,3	0,6	ZKLF50115-2Z-XL
	0/-0,005	140 0/-0,010	54 0/-0,25	80	0,6	0,6	ZKLF50140-2RS-XL²⁾
	0/-0,005	140 0/-0,010	54 0/-0,25	80	0,6	0,6	ZKLF50140-2Z-XL²⁾

d	Tragzahlen		Ermüdungs-grenz-belastung C _{ua} N	Grenz-drehzahl n _G Fett min ⁻¹	Thermisch zulässige Betriebs-drehzahl n _θ min ⁻¹	Lager-reib-moment M _R Nm	Masse m ≈ kg	Kurzzeichen
	axial dyn. C _a N	stat. C _{0a} N						
40	47 500	101 000	6 000	4 000	1 800	0,7	1,46	ZKLF40100-2RS-XL
	47 500	101 000	6 000	5 200	3 300	0,35	1,46	ZKLF40100-2Z-XL
	79 000	149 000	8 800	3 500	1 600	1,3	2,2	ZKLF40115-2RS-XL²⁾
	79 000	149 000	8 800	4 400	3 100	0,65	2,2	ZKLF40115-2Z-XL²⁾
50	51 000	126 000	7 400	3 200	1 500	0,9	1,86	ZKLF50115-2RS-XL
	51 000	126 000	7 400	4 200	3 000	0,45	1,86	ZKLF50115-2Z-XL
	125 000	250 000	14 800	2 900	1 200	2,6	4,7	ZKLF50140-2RS-XL²⁾
	125 000	250 000	14 800	3 500	2 500	1,3	4,7	ZKLF50140-2Z-XL²⁾

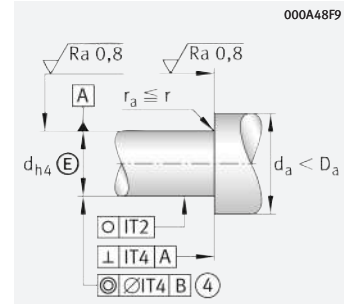
medias ► <https://www.schaeffler.de/std/1BB2>

- ① Abziehnut. ② Anschlusskonstruktion, Lager plan angeschraubt. ③ Anschlusskonstruktion, Lager in Bohrung geschraubt.
- ④ Nur im zusammengebauten Zustand gültig.

- 1) Schrauben 10.9 gehören nicht zum Lieferumfang. Anziehdrehmoment nach Angaben des Herstellers. Anzahl der Bohrungen in der Anschlusskonstruktion entspricht n_a.
- 2) Schwere Reihe.
- 3) Bezieht sich auf den drehenden Innenring.
- 4) Die empfohlenen INA-Präzisions-Nutmutter gehören nicht zum Lieferumfang und sind separat zu bestellen.
- 5) Die erforderliche axiale Nutmutterkraft bei Verwendung anderer Nutmutter ist einzuhalten.
- 6) Nur gültig in Verbindung mit INA-Präzisions-Nutmutter. Hinweise zu Fest-Festlagerungen beachten ► [TPI 123](#).



Gestaltung des Gehäuses



Gestaltung der Welle
(Gewindespindel)

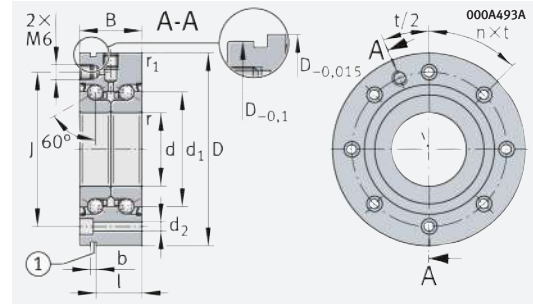
Abmessungen					Teilung		Anschlussmaße			Befestigungsschrauben ¹⁾ DIN EN ISO 4762		
d	J	d ₂	b	l	n	t _o	D _a max.	d _a min.	t ₁	Größe	n _a	t _a o
40	80	8,8	3	25	8	45	67	50	0,2	M8	4	90
	80	8,8	3	25	8	45	67	50	0,2	M8	4	90
	94	8,8	3	36	12	30	80	56	0,2	M8	12	30
	94	8,8	3	36	12	30	80	56	0,2	M8	12	30
50	94	8,8	3	25	12	30	82	63	0,2	M8	6	60
	94	8,8	3	25	12	30	82	63	0,2	M8	6	60
	113	11	3	45	12	30	98	63	0,2	M10	12	30
	113	11	3	45	12	30	98	63	0,2	M10	12	30



d	Steifigkeit	Kipp-	Massen-	Planlauf ³⁾	Empfohlene			Erforderliche Nut-	
	axial	steifigkeit			trägheits-	INA-Präzisions-Nutmutter ⁴⁾			mutterkraft ⁵⁾
	c _{aL}	c _{kL}				moment ³⁾	radial		
N/μm	Nm/mrad	M _m	μm	klemmbar	klemmbar	dreh-	axial		
		kg · cm ²				M _A	moment ⁶⁾		
						Nm		N	
40	1 000	550	2,26	2,5	ZM40	AM40	55	13 412	
	1 000	550	2,26	2,5	ZM40	AM40	55	13 412	
	1 200	750	5,5	2,5	ZMA40/62	AM40	110	25 185	
	1 200	750	5,5	2,5	ZMA40/62	AM40	110	25 815	
50	1 250	1 000	5,24	2,5	ZM50	AM50	85	16 280	
	1 250	1 000	5,24	2,5	ZM50	AM50	85	16 280	
	1 400	1 500	15,2	2,5	ZMA50/75	AM50	150	28 451	
	1 400	1 500	15,2	2,5	ZMA50/75	AM50	150	28 451	



Axial-Schrägkugellager mit Befestigungsbohrungen



ZKLF..-2Z (60 mm ≤ d ≤ 100 mm)

d = 60 – 100 mm

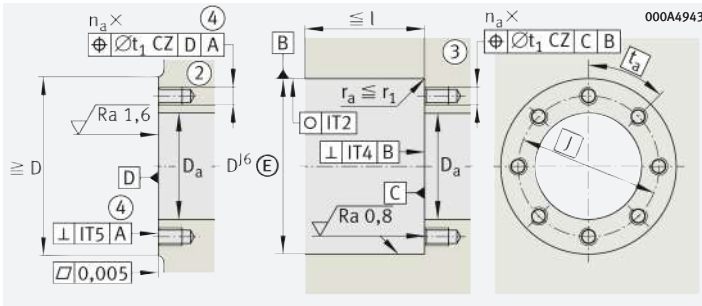
Hauptabmessungen			Abmessungen			Kurzzeichen
d	D	B	d ₁	r min.	r ₁ min.	
60 0/-0,008	145 0/-0,015	45 0/-0,25	85	0,6	0,6	ZKLF60145-2Z-XL
70 0/-0,008	155 0/-0,015	45 0/-0,25	95	0,6	0,6	ZKLF70155-2Z-XL
80 0/-0,008	165 0/-0,015	45 0/-0,25	105	0,6	0,6	ZKLF80165-2Z-XL
90 0/-0,008	190 0/-0,015	55 0/-0,25	120	0,6	0,6	ZKLF90190-2Z-XL
100 0/-0,008	200 0/-0,015	55 0/-0,25	132	0,6	0,6	ZKLF100200-2Z-XL
0/-0,008	230 0/-0,015	85 0/-0,25	146	0,6	0,6	ZKLF100230-2Z

d	Tragzahlen axial		Ermüdungs-grenz-belastung C _{ua}	Grenz-drehzahl n _G Fett	Thermisch zulässige Betriebs-drehzahl n _{th}	Lager-reib-moment M _R	Masse m	Kurzzeichen
	dyn. C _a N	stat. C _{0a} N						
60	93 000	214 000	12 600	4 000	3 000	1	4,3	ZKLF60145-2Z-XL
70	97 000	241 000	14 200	3 800	2 800	1,2	4,9	ZKLF70155-2Z-XL
80	100 000	265 000	15 400	3 600	2 700	1,4	5,3	ZKLF80165-2Z-XL
90	149 000	395 000	21 300	3 500	2 300	2,3	8,7	ZKLF90190-2Z-XL
100	154 000	435 000	22 400	3 300	2 150	2,6	9,3	ZKLF100200-2Z-XL
	295 000	790 000	29 000	2 900	2 000	3	17,6	ZKLF100230-2Z

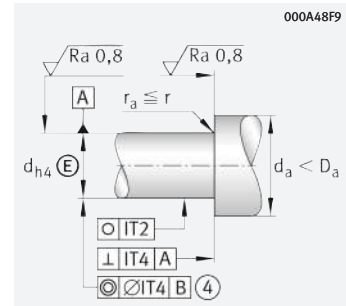
medias ► <https://www.schaeffler.de/std/1C6E>

- ① Abziehnut. ② Anschlusskonstruktion, Lager plan angeschraubt. ③ Anschlusskonstruktion, Lager in Bohrung geschraubt. ④ Nur im zusammengebauten Zustand gültig.

- Schrauben 10.9 gehören nicht zum Lieferumfang. Anziehdrehmoment nach Angaben des Herstellers. Anzahl der Bohrungen in der Anschlusskonstruktion entspricht n_a.
- Bezieht sich auf den drehenden Innenring.
- Die empfohlenen INA-Präzisions-Nutmutter gehören nicht zum Lieferumfang und sind separat zu bestellen.
- Die erforderliche axiale Nutmutterkraft bei Verwendung anderer Nutmutter ist einzuhalten.
- Nur gültig in Verbindung mit INA-Präzisions-Nutmutter. Hinweise zu Fest-Festlagerungen beachten ► [TPI 123](#).



Gestaltung des Gehäuses



Gestaltung der Welle
(Gewindespindel)

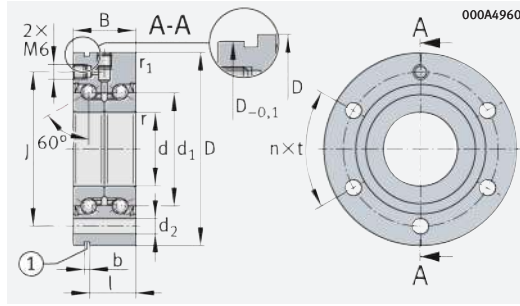
Abmessungen					Teilung		Anschlussmaße			Befestigungsschrauben ¹⁾ DIN EN ISO 4762		
d	J	d ₂	b	l	n	t ^o	D _a max.	d _a min.	t ₁	Größe	n _a	t _a o
60	120	8,8	3	35	8	45	100	82	0,2	M8	8	45
70	130	8,8	3	35	8	45	110	92	0,2	M8	8	45
80	140	8,8	3	35	8	45	120	102	0,2	M8	8	45
90	165	11	3	45	8	45	138	116	0,2	M10	8	45
100	175	11	3	45	8	45	150	128	0,2	M10	8	45
	200	14	3	73	12	30	175	130	0,4	M12	12	30

d	Steifigkeit axial	Kipp- steifigkeit	Massen- trägheits- moment ²⁾	Planlauf ²⁾	Empfohlene INA-Präzisions-Nutmutter ³⁾			Erforderliche Nut- mutterkraft ⁴⁾
	c _{aL} N/μm	c _{kL} Nm/mrad	M _m kg · cm ²	μm	radial klemmbar	axial klemmbar	Anzieh- dreh- moment ⁵⁾ M _A Nm	axial N
60	1 300	1 650	13,7	3	ZMA60/98	AM60	100	16 700
70	1 450	2 250	19,8	3	ZMA70/110	AM70	130	19 031
80	1 600	3 000	27,6	3	ZMA80/120	AM80	160	20 604
90	1 700	4 400	59,9	3	ZMA90/130	AM90	200	22 731
100	1 900	5 800	85,3	3	ZMA100/140	AM100	250	25 624
	2 450	8 200	185	3	–	AM100	500	52 000

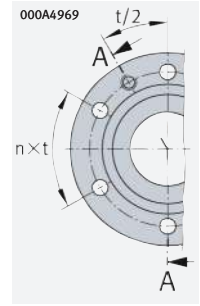




Axial-Schrägkugellager
mit
Befestigungsbohrungen
entfeinerte Toleranzen



ZKL.-2RS-PE



ZKLF12, ZKLF15

d = 12 – 50 mm

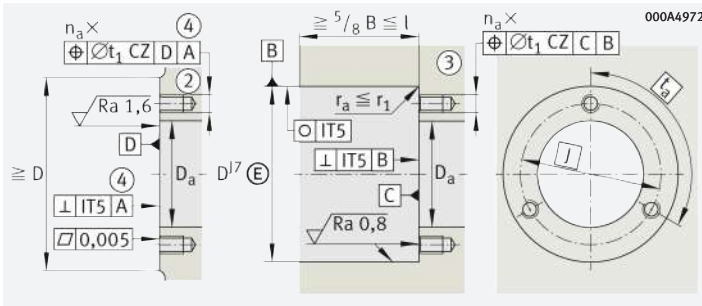
Hauptabmessungen			Abmessungen			Kurzzeichen
d	D	B	d ₁	r min.	r ₁ min.	
12 0/-0,01	55 0/-0,013	25 0/-0,25	25	0,3	0,6	ZKLF1255-2RS-PE
15 0/-0,01	60 0/-0,013	25 0/-0,25	28	0,3	0,6	ZKLF1560-2RS-PE
17 0/-0,01	62 0/-0,013	25 0/-0,25	30	0,3	0,6	ZKLF1762-2RS-PE
20 0/-0,01	68 0/-0,013	28 0/-0,25	34,5	0,3	0,6	ZKLF2068-2RS-PE
25 0/-0,01	75 0/-0,013	28 0/-0,25	40,5	0,3	0,6	ZKLF2575-2RS-PE
30 0/-0,01	80 0/-0,013	28 0/-0,25	45,5	0,3	0,6	ZKLF3080-2RS-PE
35 0/-0,01	90 0/-0,015	34 0/-0,25	52	0,3	0,6	ZKLF3590-2RS-PE
40 0/-0,01	100 0/-0,015	34 0/-0,25	58	0,3	0,6	ZKLF40100-2RS-PE
50 0/-0,01	115 0/-0,015	34 0/-0,25	72	0,3	0,6	ZKLF50115-2RS-PE

d	Tragzahlen		Ermüdungs-grenz-belastung C _{ua} N	Grenz-drehzahl n _G Fett min ⁻¹	Thermisch zulässige Betriebs-drehzahl n _θ min ⁻¹	Lager-reib-moment M _R Nm	Masse m ≈ kg	Kurzzeichen
	dyn. C _a N	stat. C _{0a} N						
12	16 900	24 700	1 090	9 200	3 800	0,16	0,37	ZKLF1255-2RS-PE
15	17 900	28 000	1 240	8 200	3 500	0,2	0,43	ZKLF1560-2RS-PE
17	18 800	31 000	1 380	7 600	3 300	0,24	0,45	ZKLF1762-2RS-PE
20	26 000	47 000	2 070	6 600	3 000	0,3	0,61	ZKLF2068-2RS-PE
25	27 500	55 000	2 450	5 700	2 600	0,4	0,72	ZKLF2575-2RS-PE
30	29 000	64 000	2 800	5 000	2 200	0,5	0,78	ZKLF3080-2RS-PE
35	41 000	89 000	3 950	4 400	2 000	0,6	1,13	ZKLF3590-2RS-PE
40	43 000	101 000	4 450	4 000	1 800	0,7	1,46	ZKLF40100-2RS-PE
50	46 500	126 000	5 600	3 200	1 500	0,9	1,86	ZKLF50115-2RS-PE

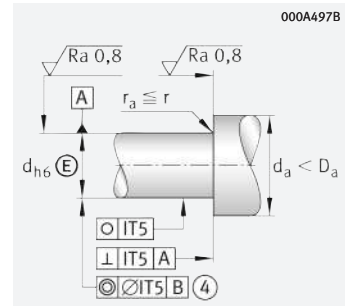
medias ► <https://www.schaeffler.de/std/1CB1>

- ① Abziehnut. ② Anschlusskonstruktion, Lager plan angeschraubt. ③ Anschlusskonstruktion, Lager in Bohrung geschraubt.
- ④ Nur im zusammengebauten Zustand gültig.

- 1) Schrauben 10.9 gehören nicht zum Lieferumfang. Anziehdrehmoment nach Angaben des Herstellers. Anzahl der Bohrungen in der Anschlusskonstruktion entspricht n_a.
- 2) Bezieht sich auf den drehenden Innenring.
- 3) Die empfohlenen INA-Präzisions-Nutmutter gehören nicht zum Lieferumfang und sind separat zu bestellen.
- 4) Die erforderliche axiale Nutmutterkraft bei Verwendung anderer Nutmutter ist einzuhalten.
- 5) Nur gültig in Verbindung mit INA-Präzisions-Nutmutter.
Hinweise zu Fest-Festlagerungen beachten ► [TPI 123](#).



Gestaltung des Gehäuses



Gestaltung der Welle
(Gewindespindel)

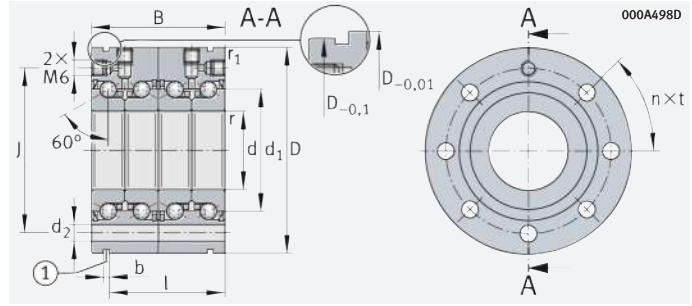
Abmessungen					Teilung		Anschlussmaße			Befestigungsschrauben ¹⁾ DIN EN ISO 4762		
d	J	d ₂	b	l	n	t _o	D _a max.	d _a min.	t ₁	Größe	n _a	t _a o
12	42	6,8	3	17	3	120	33	16	0,1	M6	3	120
15	46	6,8	3	17	3	120	35	20	0,1	M6	3	120
17	48	6,8	3	17	6	60	37	23	0,1	M6	3	120
20	53	6,8	3	19	8	45	43	25	0,1	M6	4	90
25	58	6,8	3	19	8	45	48	32	0,1	M6	4	90
30	63	6,8	3	19	12	30	53	40	0,1	M6	6	60
35	75	8,8	3	25	8	45	62	45	0,2	M8	4	90
40	80	8,8	3	25	8	45	67	50	0,2	M8	4	90
50	94	8,8	3	25	12	30	82	63	0,2	M8	6	60



d	Steifigkeit axial	Kipp- steifigkeit	Massen- trägheits- moment ²⁾	Planlauf ²⁾	Empfohlene INA-Präzisions-Nutmutter ³⁾			Erforderliche Nut- mutterkraft ⁴⁾
	c _{aL} N/μm	c _{kL} Nm/mrad	M _m kg · cm ²	μm	radial klemmbar	axial klemmbar	Anzieh- dreh- moment ⁵⁾ M _A Nm	axial N
12	375	50	0,068	5	ZM12	–	8	5 307
15	400	65	0,102	5	ZM15	AM15	10	5 484
17	450	80	0,132	5	ZM17	AM17	15	7 514
20	650	140	0,273	5	ZM20	AM20	18	8 258
25	750	200	0,486	5	ZM25	AM25	25	9 123
30	850	300	0,73	5	ZM30	AM30	32	9 947
35	900	400	1,51	5	ZM35	AM35/58	40	10 770
40	1 000	550	2,26	5	ZM40	AM40	55	13 412
50	1 250	1 000	5,24	5	ZM50	AM50	85	16 280



Axial-Schrägkugellager mit Befestigungsbohrungen gepaart



ZKLF..-2RS-2AP

d = 17 – 50 mm

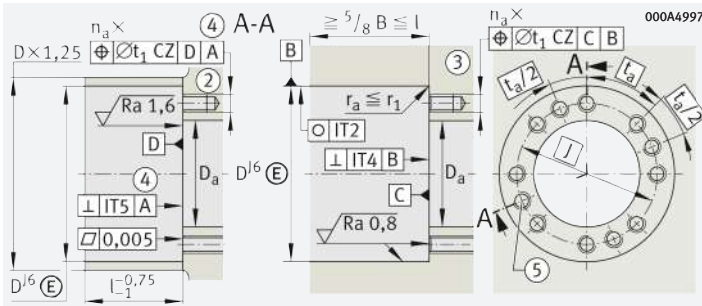
Hauptabmessungen			Abmessungen			Kurzzzeichen
d	D	B	d ₁	r min.	r ₁ min.	
17 0/-0,005	62 0/-0,010	50 0/-0,25	30	0,3	0,6	ZKLF1762-2RS-2AP-XL
20 0/-0,005	68 0/-0,010	56 0/-0,25	34,5	0,3	0,6	ZKLF2068-2RS-2AP-XL
25 0/-0,005	75 0/-0,010	56 0/-0,25	40,5	0,3	0,6	ZKLF2575-2RS-2AP-XL
30 0/-0,005	80 0/-0,010	56 0/-0,25	45,5	0,3	0,6	ZKLF3080-2RS-2AP-XL
35 0/-0,005	90 0/-0,010	68 0/-0,25	52	0,3	0,6	ZKLF3590-2RS-2AP-XL
40 0/-0,005	100 0/-0,010	68 0/-0,25	58	0,3	0,6	ZKLF40100-2RS-2AP-XL
50 0/-0,005	115 0/-0,010	68 0/-0,25	72	0,3	0,6	ZKLF50115-2RS-2AP-XL

d	Tragzahlen		Ermüdungs- grenz- belastung C _{ua} N	Grenz- drehzahl n _G Fett min ⁻¹	Thermisch zulässige Betriebs- drehzahl n _θ min ⁻¹	Lager- reib- moment M _R Nm	Masse m ≈ kg	Kurzzzeichen
	axial dyn. C _a N	stat. C _{0a} N						
17	33 500	62 000	3 700	7 600	3 300	0,36	0,9	ZKLF1762-2RS-2AP-XL
20	46 000	94 000	5 500	6 600	3 000	0,45	1,22	ZKLF2068-2RS-2AP-XL
25	49 000	111 000	6 500	5 700	2 600	0,6	1,44	ZKLF2575-2RS-2AP-XL
30	52 000	127 000	7 500	5 000	2 200	0,75	1,56	ZKLF3080-2RS-2AP-XL
35	73 000	177 000	10 500	4 400	2 000	0,9	2,26	ZKLF3590-2RS-2AP-XL
40	77 000	202 000	11 900	4 000	1 800	1,05	2,92	ZKLF40100-2RS-2AP-XL
50	83 000	250 000	14 900	3 200	1 500	1,35	3,72	ZKLF50115-2RS-2AP-XL

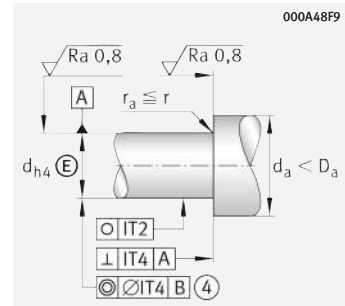
medias ► <https://www.schaeffler.de/std/1C48>

- ① Abziehnut. ② Anschlusskonstruktion, Lager plan angeschraubt. ③ Anschlusskonstruktion, Lager in Bohrung geschraubt.
- ④ Nur im zusammengebauten Zustand gültig.

- 1) Schrauben 10,9 gehören nicht zum Lieferumfang. Anziehdrehmoment nach Angaben des Herstellers. Anzahl der Bohrungen in der Anschlusskonstruktion entspricht n_a.
- 2) Bezieht sich auf den drehenden Innenring.
- 3) Die empfohlenen INA-Präzisions-Nutmutter gehören nicht zum Lieferumfang und sind separat zu bestellen.
- 4) Die erforderliche axiale Nutmutterkraft bei Verwendung anderer Nutmutter ist einzuhalten.
- 5) Nur gültig in Verbindung mit INA-Präzisions-Nutmutter. Hinweise zu Fest-Festlagerungen beachten ► [TPI 123](#).



Gestaltung des Gehäuses



Gestaltung der Welle
(Gewindespindel)

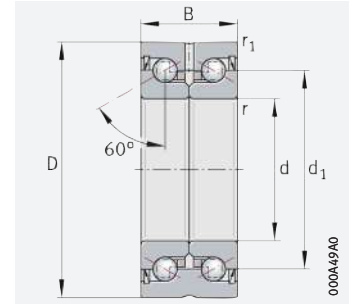
Abmessungen					Teilung		Anschlussmaße			Befestigungsschrauben ¹⁾ DIN EN ISO 4762		
d	J	d ₂	b	l	n	t _o	D _a max.	d _a min.	t ₁	Größe	n _a	t _a o
17	48	6,8	3	42	6	60	37	23	0,1	M6×60	6	60
20	53	6,8	3	47	8	45	43	25	0,1	M6×70	8	45
25	58	6,8	3	47	8	45	48	32	0,1	M6×70	8	45
30	63	6,8	3	47	12	30	53	40	0,1	M6×70	12	30
35	75	8,8	3	59	8	45	62	45	0,2	M8×80	8	45
40	80	8,8	3	59	8	45	67	50	0,2	M8×80	8	45
50	94	8,8	3	59	12	30	82	63	0,2	M8×80	12	30



d	Steifigkeit axial	Kipp- steifigkeit	Massen- trägheits- moment ²⁾	Planlauf ²⁾	Empfohlene INA-Präzisions-Nutmutter ³⁾			Erforderliche Nut- mutterkraft ⁴⁾
	c _{aL} N/μm	c _{kL} Nm/mrad	M _m kg · cm ²	μm	radial klemmbar	axial klemmbar	Anzieh- dreh- moment ⁵⁾ M _A Nm	axial N
17	800	200	0,264	2	ZM17	AM17	15	7 514
20	1 150	320	0,564	2	ZMA20/38	AM20	18	8 258
25	1 300	450	0,972	2	ZMA25/45	AM25	25	9 123
30	1 500	620	1,46	2,5	ZMA30/52	AM30	32	9 947
35	1 600	900	3,02	2,5	ZMA35/58	AM35/58	40	10 770
40	1 750	1 200	4,52	2,5	ZMA40/62	AM40	55	13 412
50	2 200	2 250	10,48	2,5	ZMA50/75	AM50	85	16 280



Axial-Schrägkugellager ohne Befestigungsbohrungen



ZKLN...-2RS, ZKLN...-2Z

d = 6 – 12 mm

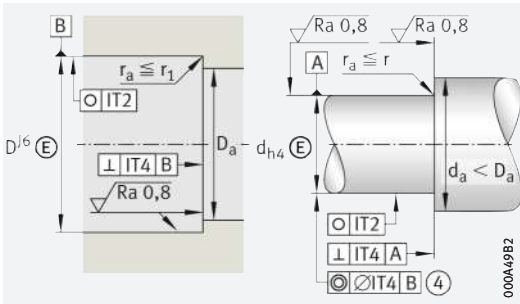
Hauptabmessungen			Masse m ≈ kg	Kurzzzeichen	
d	D	B			
6	+0,002 / -0,003	19 0 / -0,01	12 0 / -0,25	0,02	ZKLN0619-2Z-XL ⁵⁾
	+0,002 / -0,003	24 0 / -0,01	15 0 / -0,25	0,03	ZKLN0624-2RS-XL
	+0,002 / -0,003	24 0 / -0,01	15 0 / -0,25	0,03	ZKLN0624-2Z-XL
8	0 / -0,005	32 0 / -0,01	20 0 / -0,25	0,09	ZKLN0832-2RS-XL
	0 / -0,005	32 0 / -0,01	20 0 / -0,25	0,09	ZKLN0832-2Z-XL
10	0 / -0,005	34 0 / -0,01	20 0 / -0,25	0,1	ZKLN1034-2RS-XL
	0 / -0,005	34 0 / -0,01	20 0 / -0,25	0,1	ZKLN1034-2Z-XL
12	0 / -0,005	42 0 / -0,01	25 0 / -0,25	0,2	ZKLN1242-2RS-XL
	0 / -0,005	42 0 / -0,01	25 0 / -0,25	0,2	ZKLN1242-2Z-XL

d	Tragzahlen axial		Ermüdungs- grenz- belastung C _{ua} N	Grenz- drehzahl n _G Fett min ⁻¹	Thermisch zulässige Betriebs- drehzahl n _θ min ⁻¹	Lager- reibmoment M _R Nm	Kurzzzeichen
	dyn. C _a N	stat. C _{0a} N					
6	5 400	6 100	360	22 800	14 000	0,01	ZKLN0619-2Z-XL ⁵⁾
	7 600	8 500	500	16 400	6 800	0,04	ZKLN0624-2RS-XL
	7 600	8 500	500	19 900	12 000	0,02	ZKLN0624-2Z-XL
8	13 800	16 300	960	12 100	5 100	0,08	ZKLN0832-2RS-XL
	13 800	16 300	960	15 500	9 500	0,04	ZKLN0832-2Z-XL
10	14 700	18 800	1 110	10 900	4 600	0,12	ZKLN1034-2RS-XL
	14 700	18 800	1 110	14 400	8 600	0,06	ZKLN1034-2Z-XL
12	18 600	24 700	1 460	9 200	3 800	0,16	ZKLN1242-2RS-XL
	18 600	24 700	1 460	12 000	7 600	0,08	ZKLN1242-2Z-XL

medias ► <https://www.schaeffler.de/std/1C54>

④ Nur im zusammengebauten Zustand gültig.

- 1) Bezieht sich auf den drehenden Innenring.
- 2) Die empfohlenen INA-Präzisions-Nutmutter gehören nicht zum Lieferumfang und sind separat zu bestellen.
- 3) Die erforderliche axiale Nutmutterkraft bei Verwendung anderer Nutmutter ist einzuhalten.
- 4) Nur gültig in Verbindung mit INA-Präzisions-Nutmutter.
Hinweise zu Fest-Festlagerungen beachten ► [TPI 123](#).
- 5) Nicht nachschmierbar.



Gestaltung des Gehäuses und der Welle (Gewindespindel)

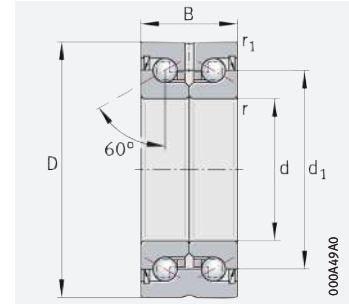
d	Massen- trägheitsmoment ¹⁾ M_m kg · cm ²	Planlauf ¹⁾ μm	Abmessungen			Anschlussmaße	
			d_1	r min.	r_1 min.	D_a max.	d_a min.
6	0,0019	2	12	0,3	0,3	16	9
	0,0044	2	14	0,3	0,6	19	9
	0,0044	2	14	0,3	0,6	19	9
8	0,02	2	19	0,3	0,6	26	11
	0,02	2	19	0,3	0,6	26	11
10	0,029	2	21	0,3	0,6	28	14
	0,029	2	21	0,3	0,6	28	14
12	0,068	2	25	0,3	0,6	33	16
	0,068	2	25	0,3	0,6	33	16



d	Steifigkeit axial c_{aL} N/ μm	Kippsteifigkeit c_{kL} Nm/mrad	Empfohlene INA-Präzisions-Nutmutter ²⁾			Erforderliche Nutmutter- kraft ³⁾ axial N
			radial klemmbar	axial klemmbar	Anzieh- drehmoment ⁴⁾ M_A Nm	
6	150	4	ZM06	–	1	2 010
	200	8	ZM06	–	2	2 404
	200	8	ZM06	–	2	2 404
8	250	20	ZM08	–	4	3 468
	250	20	ZM08	–	4	3 468
10	325	25	ZM10	–	6	4 891
	325	25	ZM10	–	6	4 891
12	375	50	ZM12	–	8	5 307
	375	50	ZM12	–	8	5 307



Axial-Schrägkugellager ohne Befestigungsbohrungen



ZKLN...-2RS, ZKLN...-2Z

d = 15 – 25 mm

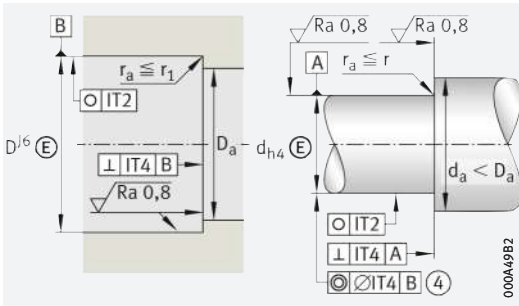
Hauptabmessungen			Masse	Kurzzzeichen
d	D	B	m ≈ kg	
15 0/-0,005	45 0/-0,01	25 0/-0,25	0,21	ZKLN1545-2RS-XL
0/-0,005	45 0/-0,01	25 0/-0,25	0,21	ZKLN1545-2Z-XL
17 0/-0,005	47 0/-0,01	25 0/-0,25	0,22	ZKLN1747-2RS-XL
0/-0,005	47 0/-0,01	25 0/-0,25	0,22	ZKLN1747-2Z-XL
20 0/-0,005	52 0/-0,01	28 0/-0,25	0,31	ZKLN2052-2RS-XL
0/-0,005	52 0/-0,01	28 0/-0,25	0,31	ZKLN2052-2Z-XL
25 0/-0,005	57 0/-0,01	28 0/-0,25	0,34	ZKLN2557-2RS-XL
0/-0,005	57 0/-0,01	28 0/-0,25	0,34	ZKLN2557-2Z-XL

d	Tragzahlen		Ermüdungs- grenz- belastung C _{ua} N	Grenz- drehzahl n _G Fett min ⁻¹	Thermisch zulässige Betriebs- drehzahl n _θ min ⁻¹	Lager- reibmoment M _R Nm	Kurzzzeichen
	axial dyn. C _a N	stat. C _{0a} N					
15	19 600	28 000	1 650	8 200	3 500	0,2	ZKLN1545-2RS-XL
	19 600	28 000	1 650	10 800	7 000	0,1	ZKLN1545-2Z-XL
17	20 700	31 000	1 840	7 600	3 300	0,24	ZKLN1747-2RS-XL
	20 700	31 000	1 840	10 100	6 600	0,12	ZKLN1747-2Z-XL
20	28 500	47 000	2 750	6 600	3 000	0,3	ZKLN2052-2RS-XL
	28 500	47 000	2 750	8 700	5 400	0,15	ZKLN2052-2Z-XL
25	30 500	55 000	3 250	5 700	2 600	0,4	ZKLN2557-2RS-XL
	30 500	55 000	3 250	7 500	4 700	0,2	ZKLN2557-2Z-XL

medias ► <https://www.schaeffler.de/std/1CDB>

④ Nur im zusammengebauten Zustand gültig.

- 1) Bezieht sich auf den drehenden Innenring.
- 2) Die empfohlenen INA-Präzisions-Nutmuttern gehören nicht zum Lieferumfang und sind separat zu bestellen.
- 3) Die erforderliche axiale Nutmutterkraft bei Verwendung anderer Nutmuttern ist einzuhalten.
- 4) Nur gültig in Verbindung mit INA-Präzisions-Nutmuttern.
Hinweise zu Fest-Festlagerungen beachten ► [TPI 123](#).



Gestaltung des Gehäuses und der Welle (Gewindespindel)

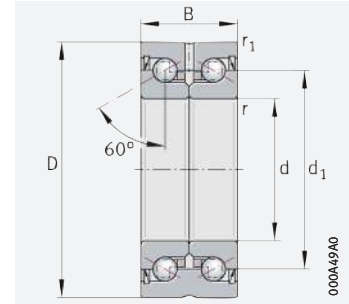
d	Massen- trägheitsmoment ¹⁾ M _m kg · cm ²	Planlauf ¹⁾ μm	Abmessungen			Anschlussmaße	
			d ₁	r min.	r ₁ min.	D _a max.	d _a min.
15	0,102	2	28	0,3	0,6	35	20
	0,102	2	28	0,3	0,6	35	20
17	0,132	2	30	0,3	0,6	37	23
	0,132	2	30	0,3	0,6	37	23
20	0,273	2	34,5	0,3	0,6	43	25
	0,273	2	34,5	0,3	0,6	43	25
25	0,486	2	40,5	0,3	0,6	48	32
	0,486	2	40,5	0,3	0,6	48	32



d	Steifigkeit axial c _{aL} N/μm	Kippsteifigkeit c _{kL} Nm/mrad	Empfohlene INA-Präzisions-Nutmutter ²⁾			Erforderliche Nutmutter- kraft ³⁾ axial N
			radial klemmbar	axial klemmbar	Anzieh- drehmoment ⁴⁾ M _A Nm	
15	400	65	ZM15	AM15	10	5 484
	400	65	ZM15	AM15	10	5 484
17	450	80	ZM17	AM17	15	7 514
	450	80	ZM17	AM17	15	7 514
20	650	140	ZM20	AM20	18	8 258
	650	140	ZM20	AM20	18	8 258
25	750	200	ZM25	AM25	25	9 123
	750	200	ZM25	AM25	25	9 123



Axial-Schrägkugellager ohne Befestigungsbohrungen



ZKLN...-2RS, ZKLN...-2Z

d = 30 – 40 mm

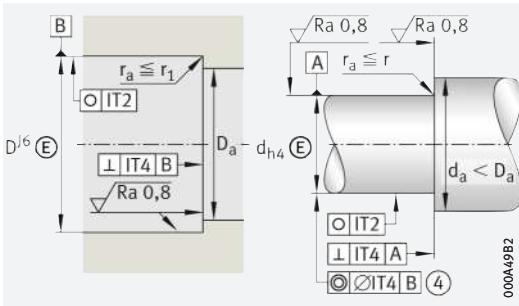
Hauptabmessungen			Masse	Kurzzeichen	
d	D	B	m ≈ kg		
30	0/-0,005	62 0/-0,01	28 0/-0,25	0,39	ZKLN3062-2RS-XL
	0/-0,005	62 0/-0,01	28 0/-0,25	0,39	ZKLN3062-2Z-XL
	0/-0,005	72 0/-0,01	38 0/-0,25	0,72	ZKLN3072-2RS-XL⁵⁾
	0/-0,005	72 0/-0,01	38 0/-0,25	0,72	ZKLN3072-2Z-XL⁵⁾
35	0/-0,005	72 0/-0,01	34 0/-0,25	0,51	ZKLN3572-2RS-XL
	0/-0,005	72 0/-0,01	34 0/-0,25	0,51	ZKLN3572-2Z-XL
40	0/-0,005	75 0/-0,01	34 0/-0,25	0,61	ZKLN4075-2RS-XL
	0/-0,005	75 0/-0,01	34 0/-0,25	0,61	ZKLN4075-2Z-XL
	0/-0,005	90 0/-0,01	46 0/-0,25	0,95	ZKLN4090-2RS-XL⁵⁾
	0/-0,005	90 0/-0,01	46 0/-0,25	0,95	ZKLN4090-2Z-XL⁵⁾

d	Tragzahlen		Ermüdungs- grenz- belastung C _{ua} N	Grenz- drehzahl n _{G Fett} min ⁻¹	Thermisch zulässige Betriebs- drehzahl n _θ min ⁻¹	Lager- reibmoment M _R Nm	Kurzzeichen
	dyn. C _a N	stat. C _{0a} N					
30	32 000	64 000	3 750	5 000	2 200	0,5	ZKLN3062-2RS-XL
	32 000	64 000	3 750	6 700	4 300	0,25	ZKLN3062-2Z-XL
	65 000	108 000	6 400	4 500	2 100	0,8	ZKLN3072-2RS-XL⁵⁾
	65 000	108 000	6 400	5 600	4 000	0,4	ZKLN3072-2Z-XL⁵⁾
35	45 000	89 000	5 200	4 400	2 000	0,6	ZKLN3572-2RS-XL
	45 000	89 000	5 200	5 800	3 800	0,3	ZKLN3572-2Z-XL
40	47 500	101 000	6 000	4 000	1 800	0,7	ZKLN4075-2RS-XL
	47 500	101 000	6 000	5 200	3 300	0,35	ZKLN4075-2Z-XL
	79 000	149 000	8 800	3 500	1 600	1,3	ZKLN4090-2RS-XL⁵⁾
	79 000	149 000	8 800	4 400	3 100	0,65	ZKLN4090-2Z-XL⁵⁾

medias ► <https://www.schaeffler.de/std/1BE8>

④ Nur im zusammengebauten Zustand gültig.

- 1) Bezieht sich auf den drehenden Innenring.
- 2) Die empfohlenen INA-Präzisions-Nutmutter gehören nicht zum Lieferumfang und sind separat zu bestellen.
- 3) Die erforderliche axiale Nutmutterkraft bei Verwendung anderer Nutmutter ist einzuhalten.
- 4) Nur gültig in Verbindung mit INA-Präzisions-Nutmutter.
Hinweise zu Fest-Festlagerungen beachten ► [TPI 123](#).
- 5) Schwere Reihe.



Gestaltung des Gehäuses und der Welle (Gewindespindel)

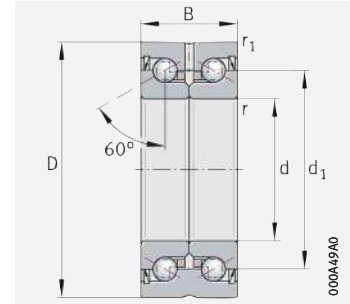
d	Massen- trägheitsmoment ¹⁾ M _m kg · cm ²	Planlauf ¹⁾ μm	Abmessungen			Anschlussmaße	
			d ₁	r min.	r ₁ min.	D _a max.	d _a min.
30	0,73	2,5	45,5	0,3	0,6	53	40
	0,73	2,5	45,5	0,3	0,6	53	40
	1,91	2,5	51	0,3	0,6	64	47
	1,91	2,5	51	0,3	0,6	64	47
35	1,51	2,5	52	0,3	0,6	62	45
	1,51	2,5	52	0,3	0,6	62	45
40	2,26	2,5	58	0,3	0,6	67	50
	2,26	2,5	58	0,3	0,6	67	50
	5,5	2,5	65	0,6	0,6	80	56
	5,5	2,5	65	0,6	0,6	80	56



d	Steifigkeit	Kippsteifigkeit c _{kL} Nm/mrad	Empfohlene INA-Präzisions-Nutmutter ²⁾			Erforderliche Nutmutter- kraft ³⁾ axial N
	axial		radial klemmbar	axial klemmbar	Anzieh- drehmoment ⁴⁾ M _A Nm	
	c _{aL} N/μm					
30	850	300	ZM30	AM30	32	9 947
	850	300	ZM30	AM30	32	9 947
	950	400	ZMA30/52	AM30	65	19 509
	950	400	ZMA30/52	AM30	65	19 509
35	900	400	ZM35	AM35/58	40	10 770
	900	400	ZM35	AM35/58	40	10 770
40	1 000	550	ZM40	AM40	55	13 412
	1 000	550	ZM40	AM40	55	13 412
	1 200	750	ZMA40/62	AM40	110	25 185
	1 200	750	ZMA40/62	AM40	110	25 185



Axial-Schrägkugellager ohne Befestigungsbohrungen



ZKLN...-2RS, ZKLN...-2Z

d = 50 – 100 mm

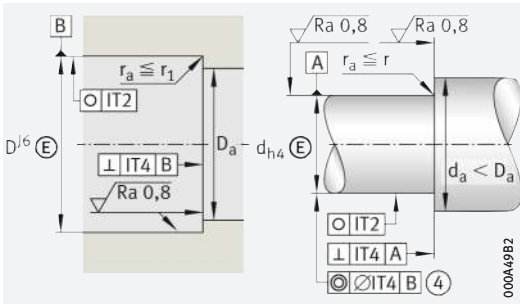
Hauptabmessungen			Masse	Kurzzzeichen
d	D	B	m ≈ kg	
50 0/-0,005	110 0/-0,01	54 0/-0,25	2,5	ZKLN50110-2RS-XL ⁵⁾
	110 0/-0,01	54 0/-0,25	2,5	ZKLN50110-2Z-XL ⁵⁾
	90 0/-0,01	34 0/-0,25	0,88	ZKLN5090-2RS-XL
	90 0/-0,01	34 0/-0,25	0,88	ZKLN5090-2Z-XL
60 0/-0,008	110 0/-0,015	45 0/-0,25	2,2	ZKLN60110-2Z-XL
70 0/-0,008	120 0/-0,015	45 0/-0,25	2,4	ZKLN70120-2Z-XL
80 0/-0,008	130 0/-0,015	45 0/-0,25	2,7	ZKLN80130-2Z-XL
90 0/-0,008	150 0/-0,015	55 0/-0,25	4,5	ZKLN90150-2Z-XL
100 0/-0,008	160 0/-0,015	55 0/-0,25	4,9	ZKLN100160-2Z-XL

d	Tragzahlen axial		Ermüdungs-grenz-belastung C _{ua} N	Grenz-drehzahl n _{G Fett} min ⁻¹	Thermisch zulässige Betriebs-drehzahl n _θ min ⁻¹	Lager-reibmoment M _R Nm	Kurzzzeichen
	dyn. C _a N	stat. C _{0a} N					
50	125 000	250 000	14 800	2 900	1 200	2,6	ZKLN50110-2RS-XL ⁵⁾
	125 000	250 000	14 800	3 500	2 500	1,3	ZKLN50110-2Z-XL ⁵⁾
	51 000	126 000	7 400	3 200	1 500	0,9	ZKLN5090-2RS-XL
	51 000	126 000	7 400	4 200	3 000	0,45	ZKLN5090-2Z-XL
60	93 000	214 000	12 600	4 000	3 000	1	ZKLN60110-2Z-XL
70	97 000	241 000	14 200	3 800	2 800	1,2	ZKLN70120-2Z-XL
80	100 000	265 000	15 400	3 600	2 700	1,4	ZKLN80130-2Z-XL
90	149 000	395 000	21 300	3 500	2 300	2,3	ZKLN90150-2Z-XL
100	154 000	435 000	22 400	3 300	2 150	2,6	ZKLN100160-2Z-XL

medias ► <https://www.schaeffler.de/std/1BDE>

④ Nur im zusammengebauten Zustand gültig.

- 1) Bezieht sich auf den drehenden Innenring.
- 2) Die empfohlenen INA-Präzisions-Nutmutter gehören nicht zum Lieferumfang und sind separat zu bestellen.
- 3) Die erforderliche axiale Nutmutterkraft bei Verwendung anderer Nutmutter ist einzuhalten.
- 4) Nur gültig in Verbindung mit INA-Präzisions-Nutmutter.
Hinweise zu Fest-Festlagerungen ► [TPI 123](#).
- 5) Schwere Reihe.



Gestaltung des Gehäuses und der Welle (Gewindespindel)

d	Massen- trägheitsmoment ¹⁾ M_m kg · cm ²	Planlauf ¹⁾ μm	Abmessungen			Anschlussmaße	
			d_1	r min.	r_1 min.	D_a max.	d_a min.
50	15,2	2,5	80	0,6	0,6	98	63
	15,2	2,5	80	0,6	0,6	98	63
	5,24	2,5	72	0,3	0,6	82	63
	5,24	2,5	72	0,3	0,6	82	63
60	13,7	3	85	0,6	0,6	100	82
70	19,8	3	95	0,6	0,6	110	92
80	27,6	3	105	0,6	0,6	120	102
90	59,9	3	120	0,6	0,6	138	116
100	85,3	3	132	0,6	0,6	150	128

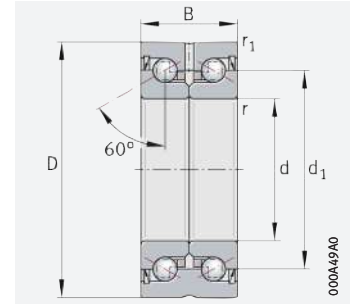


d	Steifigkeit	Kippsteifigkeit c_{kL} Nm/mrad	Empfohlene INA-Präzisions-Nutmutter ²⁾			Erforderliche Nutmutter- kraft ³⁾ axial N
	axial c_{aL} N/ μm		radial klemmbar	axial klemmbar	Anzieh- drehmoment ⁴⁾ M_A Nm	
50	1 400	1 500	ZMA50/75	AM50	150	28 451
	1 400	1 500	ZMA50/75	AM50	150	28 451
	1 250	1 000	ZM50	AM50	85	16 280
	1 250	1 000	ZM50	AM50	85	16 280
60	1 300	1 650	ZMA60/98	AM60	100	16 700
70	1 450	2 250	ZMA70/110	AM70	130	19 031
80	1 600	3 000	ZMA80/120	AM80	160	20 604
90	1 700	4 400	ZMA90/130	AM90	200	22 731
100	1 900	5 800	ZMA100/140	AM100	250	25 624



Axial-Schrägkugellager

ohne Befestigungsbohrungen
entfeinerte Toleranzen



ZKLN...-2RS-PE

d = 6 – 50 mm

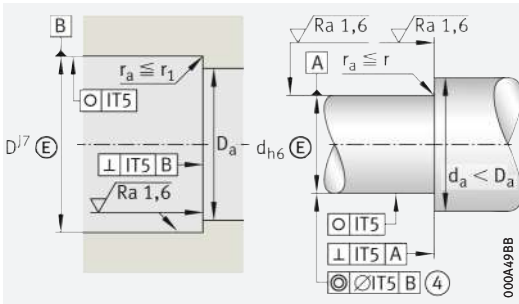
Hauptabmessungen			Masse	Kurzzzeichen
d	D	B	m ≈ kg	
6	24	15	0,03	ZKLN0624-2RS-PE
10	34	20	0,1	ZKLN1034-2RS-PE
12	42	25	0,2	ZKLN1242-2RS-PE
15	45	25	0,21	ZKLN1545-2RS-PE
17	47	25	0,22	ZKLN1747-2RS-PE
20	52	28	0,31	ZKLN2052-2RS-PE
25	57	28	0,34	ZKLN2557-2RS-PE
30	62	28	0,39	ZKLN3062-2RS-PE
35	72	34	0,51	ZKLN3572-2RS-PE
50	90	34	0,88	ZKLN5090-2RS-PE

d	Tragzahlen axial		Ermüdungs- grenz- belastung C _{ua} N	Grenz- drehzahl n _G Fett min ⁻¹	Thermisch zulässige Betriebs- drehzahl n _{th} min ⁻¹	Lager- reibmoment M _R Nm	Kurzzzeichen
	dyn. C _a N	stat. C _{0a} N					
6	6 900	8 500	375	16 400	6 800	0,04	ZKLN0624-2RS-PE
10	13 400	18 800	830	10 900	4 600	0,12	ZKLN1034-2RS-PE
12	16 900	24 700	1 090	9 200	3 800	0,16	ZKLN1242-2RS-PE
15	17 900	28 000	1 240	8 200	3 500	0,2	ZKLN1545-2RS-PE
17	18 800	31 000	1 380	7 600	3 300	0,24	ZKLN1747-2RS-PE
20	26 000	47 000	2 070	6 600	3 000	0,3	ZKLN2052-2RS-PE
25	27 500	55 000	2 450	5 700	2 600	0,4	ZKLN2557-2RS-PE
30	29 000	64 000	2 800	5 000	2 200	0,5	ZKLN3062-2RS-PE
35	41 000	89 000	3 950	4 400	2 000	0,6	ZKLN3572-2RS-PE
50	46 500	126 000	5 600	3 200	1 500	0,9	ZKLN5090-2RS-PE

medias ► <https://www.schaeffler.de/std/1CA5>

④ Nur im zusammengebauten Zustand gültig.

- 1) Bezieht sich auf den drehenden Innenring.
- 2) Die empfohlenen INA-Präzisions-Nutmutter gehören nicht zum Lieferumfang und sind separat zu bestellen.
- 3) Die erforderliche axiale Nutmutterkraft bei Verwendung anderer Nutmutter ist einzuhalten.
- 4) Nur gültig in Verbindung mit INA-Präzisions-Nutmutter.
Hinweise zu Fest-Festlagerungen beachten ► [TPI 123](#)



Gestaltung des Gehäuses und der Welle (Gewindespindel)

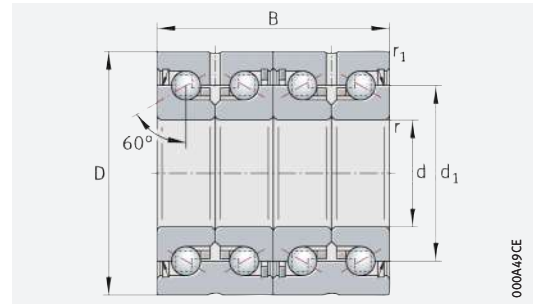
d	Massen- trägheitsmoment ¹⁾ M _m kg · cm ²	Planlauf ¹⁾ μm	Abmessungen			Anschlussmaße	
			d ₁	r min.	r ₁ min.	D _a max.	d _a min.
6	0,0044	5	14	0,3	0,6	19	9
10	0,029	5	21	0,3	0,6	28	14
12	0,068	5	25	0,3	0,6	33	16
15	0,102	5	28	0,3	0,6	35	20
17	0,132	5	30	0,3	0,6	37	23
20	0,273	5	34,5	0,3	0,6	43	25
25	0,486	5	40,5	0,3	0,6	48	32
30	0,73	5	45,5	0,3	0,6	53	40
35	1,51	5	52	0,3	0,6	62	45
50	5,24	5	72	0,3	0,6	82	63



d	Steifigkeit axial c _{aL} N/μm	Kippsteifigkeit c _{kL} Nm/mrad	Empfohlene INA-Präzisions-Nutmutter ²⁾			Erforderliche Nutmutter- kraft ³⁾ axial N
			radial klemmbar	axial klemmbar	Anzieh- drehmoment ⁴⁾ M _A Nm	
6	200	8	ZM06	–	2	2 404
10	325	25	ZM10	–	6	4 891
12	375	50	ZM12	–	8	5 307
15	400	65	ZM15	AM15	10	5 484
17	450	80	ZM17	AM17	15	7 514
20	650	140	ZM20	AM20	18	8 258
25	750	200	ZM25	AM25	25	9 123
30	850	300	ZM30	AM30	32	9 947
35	900	400	ZM35	AM35/38	40	10 770
50	1 250	1 000	ZM50	AM50	85	16 280



Axial-Schrägkugellager ohne Befestigungsbohrungen gepaart



ZKLN...-2RS-2AP

d = 17 – 50 mm

Hauptabmessungen			Masse	Kurzzeichen
d	D	B	m ≈ kg	
17 0/-0,005	47 0/-0,01	50 0/-0,5	0,44	ZKLN1747-2RS-2AP-XL
20 0/-0,005	52 0/-0,01	56 0/-0,5	0,62	ZKLN2052-2RS-2AP-XL
25 0/-0,005	57 0/-0,01	56 0/-0,5	0,68	ZKLN2557-2RS-2AP-XL
30 0/-0,005	62 0/-0,01	56 0/-0,5	0,78	ZKLN3062-2RS-2AP-XL
35 0/-0,005	72 0/-0,01	68 0/-0,5	1,02	ZKLN3572-2RS-2AP-XL
40 0/-0,005	75 0/-0,01	68 0/-0,5	1,22	ZKLN4075-2RS-2AP-XL
50 0/-0,005	90 0/-0,01	68 0/-0,5	1,76	ZKLN5090-2RS-2AP-XL

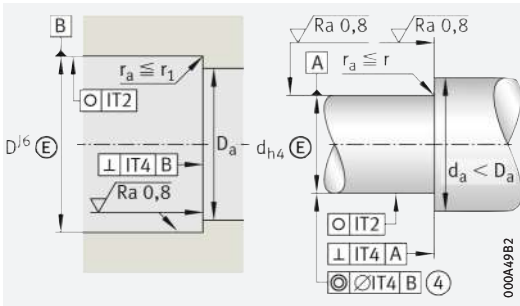
d	Tragzahlen		Ermüdungs- grenz- belastung C _{ua} N	Grenz- drehzahl n _G Fett min ⁻¹	Thermisch zulässige Betriebs- drehzahl n _θ min ⁻¹	Lager- reibmoment M _R Nm	Kurzzeichen
	axial dyn. C _a N	stat. C _{0a} N					
17	33 500	62 000	3 700	7 600	3 300	0,36	ZKLN1747-2RS-2AP-XL
20	46 000	94 000	5 500	6 600	3 000	0,45	ZKLN2052-2RS-2AP-XL
25	49 000	111 000	6 500	5 700	2 600	0,6	ZKLN2557-2RS-2AP-XL
30	52 000	127 000	7 500	5 000	2 200	0,75	ZKLN3062-2RS-2AP-XL
35	73 000	177 000	10 500	4 400	2 000	0,9	ZKLN3572-2RS-2AP-XL
40	77 000	202 000	11 900	4 000	1 800	1,05	ZKLN4075-2RS-2AP-XL
50	83 000	250 000	14 900	3 200	1 500	1,35	ZKLN5090-2RS-2AP-XL

medias ► <https://www.schaeffler.de/std/1C3E>

Weitere Baugrößen und Ausführungen mit Dichtungen 2Z auf Anfrage.

④ Nur im zusammengebauten Zustand gültig.

- 1) Bezieht sich auf den drehenden Innenring.
- 2) Die empfohlenen INA-Präzisions-Nutmutter gehören nicht zum Lieferumfang und sind separat zu bestellen.
- 3) Die erforderliche axiale Nutmutterkraft bei Verwendung anderer Nutmutter ist einzuhalten.
- 4) Nur gültig in Verbindung mit INA-Präzisions-Nutmutter.
Hinweise zu Fest-Festlagerungen beachten ► [TPI 123](#)



Gestaltung des Gehäuses und der Welle (Gewindespindel)

d	Massen- trägheitsmoment ¹⁾ M _m kg · cm ²	Planlauf ¹⁾ μm	Abmessungen			Anschlussmaße	
			d ₁	r min.	r ₁ min.	D _a max.	d _a min.
17	0,264	2	30	0,3	0,6	37	23
20	0,546	2	34,5	0,3	0,6	43	25
25	0,972	2	40,5	0,3	0,6	48	32
30	1,46	2,5	45,5	0,3	0,6	53	40
35	3,02	2,5	52	0,3	0,6	62	45
40	4,52	2,5	58	0,3	0,6	67	50
50	10,48	2,5	72	0,3	0,6	82	63

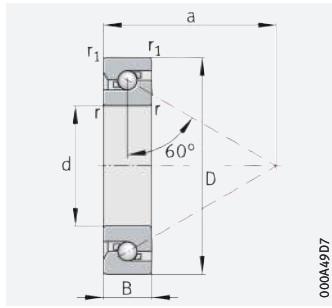


d	Steifigkeit	Kippsteifigkeit c _{kL} Nm/mrad	Empfohlene INA-Präzisions-Nutmutter ²⁾			Erforderliche Nutmutter- kraft ³⁾ axial N
	axial c _{aL} N/μm		radial klemmbar	axial klemmbar	Anzieh- drehmoment ⁴⁾ M _A Nm	
17	800	200	ZM17	AM17	15	7 514
20	1 150	320	ZMA20/38	AM20	18	8 258
25	1 300	450	ZMA25/45	AM25	25	9 123
30	1 500	620	ZMA30/52	AM30	32	9 947
35	1 600	900	ZMA35/58	AM35/58	40	10 770
40	1 750	1 200	ZMA40/62	AM40	55	13 412
50	2 200	2 250	ZMA50/75	AM50	85	16 280

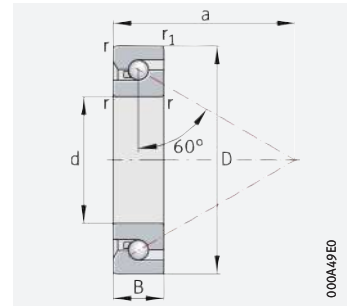


Axial-Schrägkugellager

einseitig wirkend
offen



7602, 7603, BSB



BSB..-SU

d = 12 – 20 mm

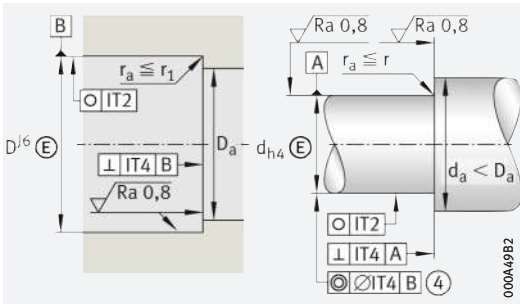
Hauptabmessungen			Masse m ≈ kg	Kurzzeichen
d	D	B		
12 0/-0,004	32 0/-0,006	10 0/-0,08	0,042	7602012-TVP
15 0/-0,004	35 0/-0,006	11 0/-0,08	0,052	7602015-TVP
17 0/-0,004 0/-0,004 0/-0,004	40 0/-0,006	12 0/-0,08	0,074	7602017-TVP
	47 0/-0,006	15 0/-0,12	0,13	BSB1747-SU
	47 0/-0,006	15 0/-0,12	0,13	BSB1747-SU-L055
20 0/-0,005 0/-0,005 0/-0,005 0/-0,005	47 0/-0,006	14 0/-0,12	0,139	7602020-TVP
	47 0/-0,006	15 0/-0,12	0,12	BSB2047-SU
	47 0/-0,006	15 0/-0,12	0,12	BSB2047-SU-L055
	52 0/-0,007	15 0/-0,12	0,17	7603020-TVP

d	Tragzahlen		Ermüdungs- grenz- belastung C _{ua} N	Grenz- drehzahl n _G Fett min ⁻¹	Thermisch zulässige Betriebs- drehzahl n _∅ min ⁻¹	Lager- reibmoment ¹⁾ M _R Nm	Kurzzeichen
	axial						
	dyn. C _a N	stat. C _{0a} N					
12	12 200	20 700	920	14 100	8 000	0,015	7602012-TVP
15	13 100	24 700	1 090	12 300	6 700	0,02	7602015-TVP
17	17 200	32 500	1 430	10 600	6 000	0,03	7602017-TVP
	26 000	47 000	2 070	8 700	6 200	0,08	BSB1747-SU
	26 000	47 000	2 070	8 700	6 200	0,08	BSB1747-SU-L055
20	19 100	38 000	1 670	9 200	5 000	0,05	7602020-TVP
	26 000	47 000	2 070	8 700	6 200	0,08	BSB2047-SU
	26 000	47 000	2 070	8 700	6 200	0,08	BSB2047-SU-L055
	25 500	53 000	2 360	8 200	4 500	0,06	7603020-TVP

medias ► <https://www.schaeffler.de/std/1CA7>

④ Nur im zusammengebauten Zustand gültig.

- 1) Gültig für Einzellager bei angegebener Vorspannkraft.
- 2) Gilt für 2er-Paarung in O- oder X-Anordnung.
- 3) Bezieht sich auf den drehenden Innenring.
- 4) Die empfohlenen INA-Präzisions-Nutmuttern gehören nicht zum Lieferumfang und sind separat zu bestellen.
- 5) Die erforderliche axiale Nutmutterkraft bei Verwendung anderer Nutmuttern ist einzuhalten.
- 6) Nur gültig in Verbindung mit INA-Präzisions-Nutmuttern.
Hinweise zu Fest-Festlagerungen beachten ► TPI 123.



Gestaltung des Gehäuses und der Welle (Gewindespindel)

d	Abmessungen			Anschlussmaße			
	r min.	r ₁ min.	a ≈	D _a max.		d _a min.	
12	0,6	0,6	24	27	H12	17	h12
15	0,6	0,6	27,5	30	H12	20,5	h12
17	0,6	0,6	31	34,5	H12	23	h12
	1	0,6	29,9	43	H12	27	h12
	1	0,6	29,9	43	H12	27	h12
20	1	1	36	39,5	H12	27,5	h12
	1	0,6	29,9	43	H12	27	h12
	1	0,6	29,9	43	H12	27	h12
	1,1	1,1	39,5	43,5	H12	30,5	h12

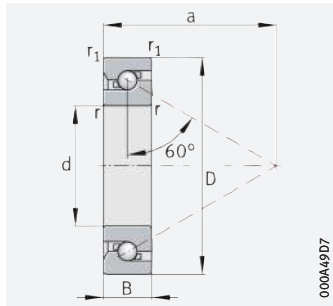


d	Steifigkeit ²⁾	Planlauf ³⁾	Empfohlene INA-Präzisions-Nutmutter ⁴⁾			Erforderliche Nutmutterkraft ⁵⁾
	axial		radial klemmbar	axial klemmbar	Anziehdrehmoment ⁶⁾	
	c _{aL}	μm			M _A	N
	N/μm				Nm	
12	476	2	ZM12	–	8	6 110
15	516	2	ZM15	AM15	10	5 740
17	596	2	ZM17	AM17	15	8 060
	764	2	ZM17	AM17	15	9 000
	764	2	ZM17	AM17	15	9 000
20	703	2	ZM20	AM20	18	8 490
	764	2	ZM20	AM20	18	9 000
	764	2	ZM20	AM20	18	9 000
	787	2	ZM20	AM20	25	11 600

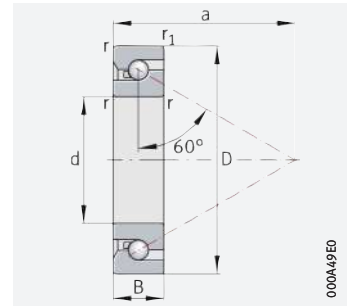


Axial-Schrägkugellager

einseitig wirkend
offen



7602, 7603, BSB



BSB..-SU

d = 25 – 30 mm

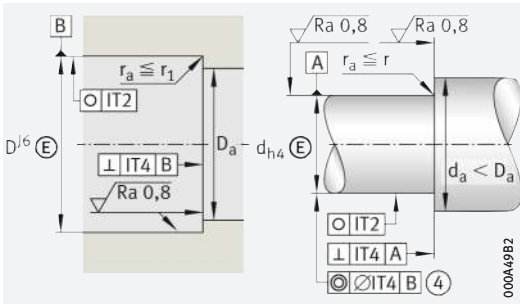
Hauptabmessungen			Masse m ≈ kg	Kurzzeichen	
d	D	B			
25	0/-0,005	52 0/-0,007	15 0/-0,12	0,147	7602025-TVP
	0/-0,005	62 0/-0,007	17 0/-0,12	0,275	7603025-TVP
	0/-0,005	62 0/-0,007	15 0/-0,12	0,24	BSB2562-SU
	0/-0,005	62 0/-0,007	15 0/-0,12	0,24	BSB2562-SU-L055
30	0/-0,005	62 0/-0,007	16 0/-0,12	0,232	7602030-TVP
	0/-0,005	62 0/-0,007	15 0/-0,12	0,22	BSB3062-SU
	0/-0,005	62 0/-0,007	15 0/-0,12	0,22	BSB3062-SU-L055
	0/-0,005	72 0/-0,007	19 0/-0,12	0,409	7603030-TVP

d	Tragzahlen		Ermüdungs- grenz- belastung C _{ua} N	Grenz- drehzahl n _G Fett min ⁻¹	Thermisch zulässige Betriebs- drehzahl n _q min ⁻¹	Lager- reibmoment ¹⁾ M _R Nm	Kurzzeichen
	axial						
	dyn. C _a N	stat. C _{0a} N					
25	23 200	50 000	2 220	8 000	4 500	0,07	7602025-TVP
	29 500	68 000	3 000	6 800	3 800	0,09	7603025-TVP
	29 000	64 000	2 800	6 700	5 400	0,13	BSB2562-SU
	29 000	64 000	2 800	6 700	5 400	0,13	BSB2562-SU-L055
30	27 500	66 000	2 900	6 700	3 800	0,09	7602030-TVP
	29 000	64 000	2 800	6 700	5 400	0,13	BSB3062-SU
	29 000	64 000	2 800	6 700	5 400	0,13	BSB3062-SU-L055
	36 500	89 000	3 950	5 700	3 200	0,13	7603030-TVP

medias ► <https://www.schaeffler.de/std/1C38>

④ Nur im zusammengebauten Zustand gültig.

- 1) Gültig für Einzellager bei angegebener Vorspannkraft.
- 2) Gilt für 2er-Paarung in O- oder X-Anordnung.
- 3) Bezieht sich auf den drehenden Innenring.
- 4) Die empfohlenen INA-Präzisions-Nutmutter gehören nicht zum Lieferumfang und sind separat zu bestellen.
- 5) Die erforderliche axiale Nutmutterkraft bei Verwendung anderer Nutmutter ist einzuhalten.
- 6) Nur gültig in Verbindung mit INA-Präzisions-Nutmutter.
Hinweise zu Fest-Festlagerungen beachten ► [TPI 123](#).



Gestaltung des Gehäuses und der Welle (Gewindespindel)

d	Abmessungen			Anschlussmaße			
	r min.	r ₁ min.	a ≈	D _a max.	d _a min.		
25	1	1	41	45	H12	32	h12
	1,1	1,1	47,5	52	H12	38	h12
	1	0,6	39,4	54	H12	38	h12
	1	0,6	39,4	54	H12	38	h12
30	1	1	48	52,5	H12	39,5	h12
	1	0,6	39,4	54	H12	38	h12
	1	0,6	39,4	54	H12	38	h12
	1,1	1,1	55,5	61	H12	45	h12

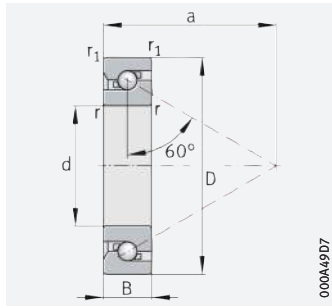


d	Steifigkeit ²⁾	Planlauf ³⁾	Empfohlene INA-Präzisions-Nutmutter ⁴⁾			Erforderliche Nutmutterkraft ⁵⁾
	axial		radial klemmbar	axial klemmbar	Anziehdrehmoment ⁶⁾	
	c _{aL}				M _A	
	N/μm	μm			Nm	N
25	772	2	ZM25	AM25	25	9 430
	917	2	ZM25	AM25	40	14 480
	1 001	2	ZMA25/45	AM25	30	11 810
	1 001	2	ZMA25/45	AM25	30	11 810
30	893	2	ZM30	AM30	32	10 240
	1 034	2,5	ZM30	AM30	32	11 080
	1 034	2,5	ZM30	AM30	32	11 080
	1 073	2	ZM30	AM30	55	16 180

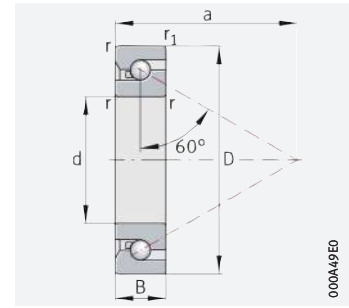


Axial-Schrägkugellager

einseitig wirkend
offen



7602, 7603, BSB



BSB..-SU

d = 35 – 40 mm

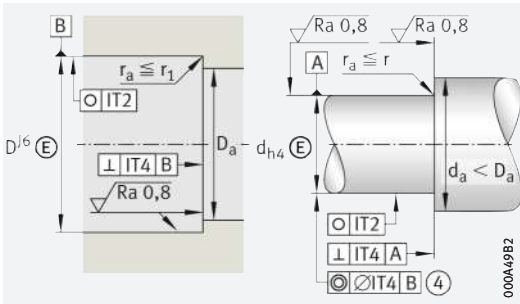
Hauptabmessungen			Masse m ≈ kg	Kurzzeichen	
d	D	B			
35	0/-0,006	72 0/-0,007	17 0/-0,12	0,339	7602035-TVP
	0/-0,006	72 0/-0,007	15 0/-0,12	0,3	BSB3572-SU
	0/-0,006	72 0/-0,007	15 0/-0,12	0,3	BSB3572-SU-L055
	0/-0,006	80 0/-0,007	21 0/-0,12	0,546	7603035-TVP
40	0/-0,006	72 0/-0,007	15 0/-0,12	0,26	BSB4072-SU
	0/-0,006	72 0/-0,007	15 0/-0,12	0,26	BSB4072-SU-L055
	0/-0,006	80 0/-0,007	18 0/-0,12	0,418	7602040-TVP
	0/-0,006	90 0/-0,008	23 0/-0,12	0,751	7603040-TVP
	0/-0,006	90 0/-0,008	20 0/-0,12	0,65	BSB040090-T

d	Tragzahlen		Ermüdungs- grenz- belastung C _{ua} N	Grenz- drehzahl n _G Fett min ⁻¹	Thermisch zulässige Betriebs- drehzahl n _∅ min ⁻¹	Lager- reibmoment ¹⁾ M _R Nm	Kurzzeichen
	axial						
	dyn. C _a N	stat. C _{0a} N					
35	31 500	81 000	3 600	5 700	3 200	0,12	7602035-TVP
	37 000	89 000	3 950	5 400	4 700	0,18	BSB3572-SU
	37 000	89 000	3 950	5 400	4 700	0,18	BSB3572-SU-L055
	38 000	100 000	4 450	5 100	3 000	0,17	7603035-TVP
40	37 000	89 000	3 950	5 400	4 700	0,18	BSB4072-SU
	37 000	89 000	3 950	5 400	4 700	0,18	BSB4072-SU-L055
	39 000	106 000	4 650	4 900	2 800	0,17	7602040-TVP
	52 000	138 000	6 100	4 500	2 600	0,23	7603040-TVP
	52 000	138 000	6 100	4 500	3 100	0,23	BSB040090-T

medias ► <https://www.schaeffler.de/std/1C57>

④ Nur im zusammengebauten Zustand gültig.

- 1) Gültig für Einzellager bei angegebener Vorspannkraft.
- 2) Gilt für 2er-Paarung in O- oder X-Anordnung.
- 3) Bezieht sich auf den drehenden Innenring.
- 4) Die empfohlenen INA-Präzisions-Nutmuttern gehören nicht zum Lieferumfang und sind separat zu bestellen.
- 5) Die erforderliche axiale Nutmutterkraft bei Verwendung anderer Nutmuttern ist einzuhalten.
- 6) Nur gültig in Verbindung mit INA-Präzisions-Nutmuttern.
Hinweise zu Fest-Festlagerungen beachten ► [TPI 123](#).



Gestaltung des Gehäuses und der Welle (Gewindespindel)

d	Abmessungen			Anschlussmaße			
	r min.	r ₁ min.	a ≈	D _a max.	d _a min.		
35	1,1	1,1	55	60,5	H12	46,5	h12
	1	0,6	48,5	65	H12	47	h12
	1	0,6	48,5	65	H12	47	h12
	1,5	1,5	61,5	67	H12	51	h12
40	1	0,6	48,5	65	H12	47	h12
	1	0,6	48,5	65	H12	47	h12
	1,1	1,1	62,5	69,5	H12	53,5	h12
	1,5	1,5	68,5	75,5	H12	56,5	h12
	1,5	1,5	67	75,5	H12	56,5	h12

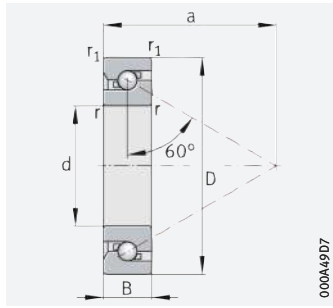


d	Steifigkeit ²⁾	Planlauf ³⁾	Empfohlene INA-Präzisions-Nutmutter ⁴⁾			Erforderliche Nutmutterkraft ⁵⁾
	axial		radial klemmbar	axial klemmbar	Anziehdrehmoment ⁶⁾	
	c _{aL}				M _A	
	N/μm	μm			Nm	N
35	1 020	2	ZM35	AM35	40	11 310
	1 196	2,5	ZM35	AM35	50	15 220
	1 196	2,5	ZM35	AM35	50	15 220
	1 192	2	ZM35	AM35	65	17 380
40	1 235	2,5	ZM40	AM40	60	15 650
	1 235	2,5	ZM40	AM40	60	15 650
	1 190	2	ZM40	AM40	55	13 330
	1 292	2	ZM40	AM40	110	25 120
	1 292	2	ZM40	AM40	110	25 120

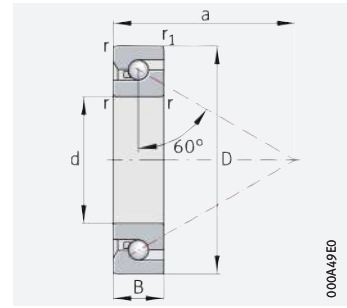


Axial-Schrägkugellager

einseitig wirkend
offen



7602, 7603, BSB



BSB..-SU

d = 45 – 50 mm

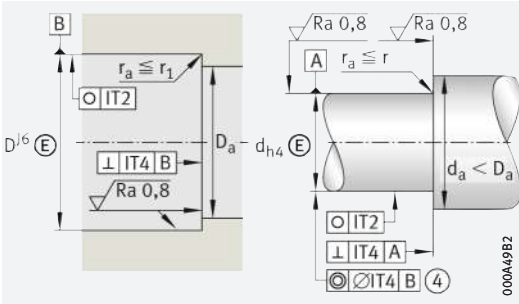
Hauptabmessungen			Masse m ≈ kg	Kurzzeichen
d	D	B		
45 0/-0,006	75 0/-0,007	15 0/-0,12	0,26	BSB045075-T
	85 0/-0,008	19 0/-0,12	0,488	7602045-TVP
	100 0/-0,008	25 0/-0,12	0,992	7603045-TVP
	100 0/-0,008	20 0/-0,12	0,81	BSB045100-T
50 0/-0,006	90 0/-0,008	20 0/-0,12	0,557	7602050-TVP
	100 0/-0,008	20 0/-0,12	0,75	BSB050100-T
	110 0/-0,008	27 0/-0,12	1,29	7603050-TVP

d	Tragzahlen		Ermüdungs- grenz- belastung C _{ua} N	Grenz- drehzahl n _G Fett min ⁻¹	Thermisch zulässige Betriebs- drehzahl n _q min ⁻¹	Lager- reibmoment ¹⁾ M _R Nm	Kurzzeichen
	dyn. C _a N	stat. C _{0a} N					
45	30 000	85 000	3 750	5 100	3 300	0,13	BSB045075-T
	39 500	111 000	4 900	4 700	2 600	0,19	7602045-TVP
	62 000	172 000	7 600	4 000	2 200	0,3	7603045-TVP
	62 000	172 000	7 600	4 000	2 700	0,3	BSB045100-T
50	41 000	122 000	5 400	4 300	2 400	0,23	7602050-TVP
	62 000	172 000	7 600	4 000	2 700	0,33	BSB050100-T
	72 000	203 000	9 000	3 600	2 000	0,36	7603050-TVP

medias ► <https://www.schaeffler.de/std/1C64>

④ Nur im zusammengebauten Zustand gültig.

- 1) Gültig für Einzellager bei angegebener Vorspannkraft.
- 2) Gilt für 2er-Paarung in O- oder X-Anordnung.
- 3) Bezieht sich auf den drehenden Innenring.
- 4) Die empfohlenen INA-Präzisions-Nutmutter gehören nicht zum Lieferumfang und sind separat zu bestellen.
- 5) Die erforderliche axiale Nutmutterkraft bei Verwendung anderer Nutmutter ist einzuhalten.
- 6) Nur gültig in Verbindung mit INA-Präzisions-Nutmutter.
Hinweise zu Fest-Festlagerungen beachten ► TPI 123.



Gestaltung des Gehäuses und der Welle (Gewindespindel)

d	Abmessungen			Anschlussmaße			
	r min.	r ₁ min.	a ≈	D _a max.		d _a min.	
45	1	1	59,5	68	H12	52	h12
	1,1	1,1	66	73	H12	57	h12
	1,5	1,5	77,5	85,5	H12	64,5	h12
	1,5	1,5	75	85,5	H12	64,5	h12
50	1,1	1,1	71,5	79	H12	63	h12
	1,5	1,5	75	85,5	H12	64,5	h12
	2	2	85,5	94	H12	72	h12

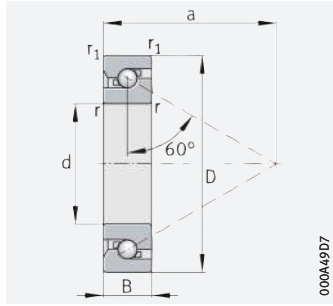


d	Steifigkeit ²⁾	Planlauf ³⁾	Empfohlene INA-Präzisions-Nutmutter ⁴⁾			Erforderliche Nutmutterkraft ⁵⁾
	axial		radial klemmbar	axial klemmbar	Anziehdrehmoment ⁶⁾	
	c _{aL}				M _A	
	N/μm	μm			Nm	N
45	1 072	2	ZM45	AM45	50	11 140
	1 247	2	ZM45	AM45	65	14 410
	1 473	2	ZM45	AM45	120	25 160
	1 473	2	ZM45	AM45	120	25 160
50	1 360	2	ZM50	AM50	85	16 810
	1 473	2	ZM50	AM50	120	23 770
	1 601	2	ZM50	AM50	150	28 930

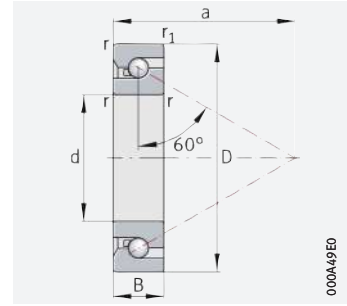


Axial-Schrägkugellager

einseitig wirkend
offen



7602, 7603, BSB



BSB..-SU

d = 55 – 60 mm

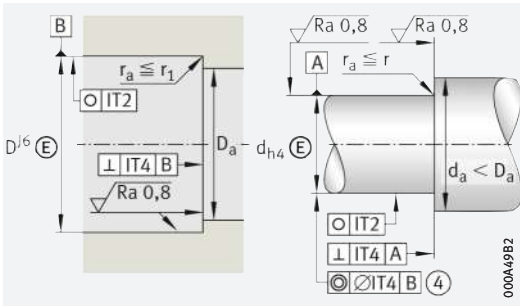
Hauptabmessungen			Masse	Kurzzeichen
d	D	B	m ≈ kg	
55 0/-0,007	90 0/-0,008	15 0/-0,15	0,38	BSB055090-T
0/-0,007	100 0/-0,008	21 0/-0,15	0,74	7602055-TVP
0/-0,007	120 0/-0,008	29 0/-0,15	1,67	7603055-TVP⁷⁾
0/-0,007	120 0/-0,008	20 0/-0,15	1,2	BSB055120-T⁷⁾
60 0/-0,007	120 0/-0,008	20 0/-0,15	1,1	BSB060120-T

d	Tragzahlen		Ermüdungs-grenz-belastung C _{ua} N	Grenz-drehzahl n _G Fett min ⁻¹	Thermisch zulässige Betriebs-drehzahl n _{th} min ⁻¹	Lager-reibmoment ¹⁾ M _R Nm	Kurzzeichen
	axial						
	dyn. C _a N	stat. C _{0a} N					
55	33 500	98 000	4 300	4 200	2 800	0,19	BSB055090-T
	42 000	132 000	5 800	3 900	2 200	0,25	7602055-TVP
	85 000	255 000	11 200	3 300	1 900	0,46	7603055-TVP⁷⁾
	63 000	188 000	8 300	3 400	2 400	0,36	BSB055120-T⁷⁾
60	64 000	196 000	8 700	3 800	2 300	0,38	BSB060120-T

medias ► <https://www.schaeffler.de/std/1CA1>

④ Nur im zusammengebauten Zustand gültig.

- 1) Gültig für Einzellager bei angegebener Vorspannkraft.
- 2) Gilt für 2er-Paarung in O- oder X-Anordnung.
- 3) Bezieht sich auf den drehenden Innenring.
- 4) Die empfohlenen INA-Präzisions-Nutmutter gehören nicht zum Lieferumfang und sind separat zu bestellen.
- 5) Die erforderliche axiale Nutmutterkraft bei Verwendung anderer Nutmutter ist einzuhalten.
- 6) Nur gültig in Verbindung mit INA-Präzisions-Nutmutter.
Hinweise zu Fest-Festlagerungen beachten ► [TPI 123](#).
- 7) Liefermöglichkeit auf Anfrage.



Gestaltung des Gehäuses und der Welle (Gewindespindel)

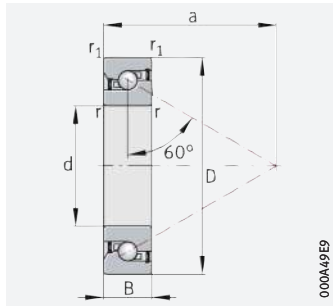
d	Abmessungen			Anschlussmaße			
	r min.	r ₁ min.	a ≈	D _a max.	d _a min.		
55	1	1	70,5	80	H12	65	h12
	1,5	1,5	77,5	85,5	H12	69,5	h12
	2	2	91,5	101	H12	77	h12
	2	2	86	97,5	H12	77	h12
60	1,5	1,5	88	100,5	H12	79,5	h12

d	Steifigkeit ²⁾	Planlauf ³⁾	Empfohlene INA-Präzisions-Nutmutter ⁴⁾			Erforderliche Nutmutterkraft ⁵⁾
	axial		radial klemmbar	axial klemmbar	Anzieh- drehmoment ⁶⁾	
	c _{aL}					
	N/μm	μm			Nm	N
55	1 246	3	ZM55	AM55	60	12 040
	1 394	3	ZM55	AM55	85	15 060
	1 723	3	ZM55	AM55	130	24 120
	1 553	3	ZM55	AM55	110	20 070
60	1 623	3	ZM60	AM60	120	20 020

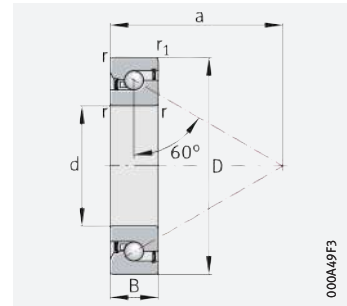




Axial-Schrägkugellager
einseitig wirkend
beidseitig abgedichtet



7602...-2RS, 7603...-2RS, BSB...-2RS



BSB...-2Z-SU

d = 12 – 20 mm

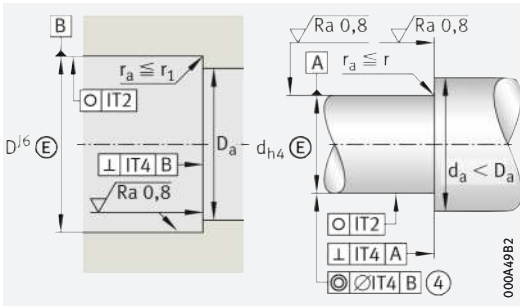
Hauptabmessungen			Masse m ≈ kg	Kurzzeichen
d	D	B		
12 0/-0,004	32 0/-0,006	10 0/-0,08	0,042	7602012-2RS-TVP
15 0/-0,004	35 0/-0,006	11 0/-0,08	0,052	7602015-2RS-TVP
17 0/-0,004	47 0/-0,006	15 0/-0,12	0,13	BSB1747-2Z-SU
20 0/-0,005 0/-0,005 0/-0,005	47 0/-0,006	14 0/-0,12	0,12	7602020-2RS-TVP
	47 0/-0,006	15 0/-0,12	0,12	BSB2047-2Z-SU
	52 0/-0,007	15 0/-0,12	0,17	7603020-2RS-TVP

d	Tragzahlen		Ermüdungs- grenz- belastung C _{ua} N	Grenz- drehzahl n _G Fett min ⁻¹	Thermisch zulässige Betriebs- drehzahl n _q min ⁻¹	Lager- reibmoment ¹⁾ M _R Nm	Kurzzeichen
	axial						
	dyn. C _a N	stat. C _{0a} N					
12	12 200	20 700	920	10 400	8 000	0,015	7602012-2RS-TVP
15	13 100	24 700	1 090	9 000	6 700	0,02	7602015-2RS-TVP
17	26 000	47 000	2 070	8 700	6 200	0,08	BSB1747-2Z-SU
20	19 100	38 000	1 670	6 800	5 000	0,05	7602020-2RS-TVP
	26 000	47 000	2 070	8 700	6 200	0,08	BSB2047-2Z-SU
	25 500	53 000	2 360	6 200	4 500	0,06	7603020-2RS-TVP

medias ► <https://www.schaeffler.de/std/1C9E>

④ Nur im zusammengebauten Zustand gültig.

- 1) Gültig für Einzellager bei angegebener Vorspannkraft.
- 2) Gilt für 2er-Paarung in O- oder X-Anordnung.
- 3) Bezieht sich auf den drehenden Innenring.
- 4) Die empfohlenen INA-Präzisions-Nutmutter gehören nicht zum Lieferumfang und sind separat zu bestellen.
- 5) Die erforderliche axiale Nutmutterkraft bei Verwendung anderer Nutmutter ist einzuhalten.
- 6) Nur gültig in Verbindung mit INA-Präzisions-Nutmutter.
Hinweise zu Fest-Festlagerungen beachten ► [TPI 123](#).



Gestaltung des Gehäuses und der Welle (Gewindespindel)

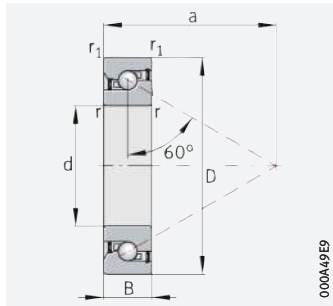
d	Abmessungen			Anschlussmaße			
	r min.	r ₁ min.	a ≈	D _a max.		d _a min.	
12	0,6	0,6	24	27	H12	17	h12
15	0,6	0,6	27,5	30	H12	20,5	h12
17	1	0,6	29,9	43	H12	27	h12
20	1	1	36	39,5	H12	27,5	h12
	1	0,6	29,9	43	H12	27	h12
	1,1	1,1	36,5	43,5	H12	30,5	h12

d	Steifigkeit ²⁾	Planlauf ³⁾	Empfohlene INA-Präzisions-Nutmutter ⁴⁾			Erforderliche Nutmutterkraft ⁵⁾
	axial		radial klemmbar	axial klemmbar	Anziehdrehmoment ⁶⁾	
	c _{aL}				M _A	
	N/μm	μm			Nm	N
12	476	2	ZM12	–	8	6 110
15	516	2	ZM15	AM15	10	5 740
17	764	2	ZM17	AM17	15	9 000
20	703	2	ZM20	AM20	18	8 490
	764	2	ZM20	AM20	18	9 000
	787	2	ZM20	AM20	18	11 600

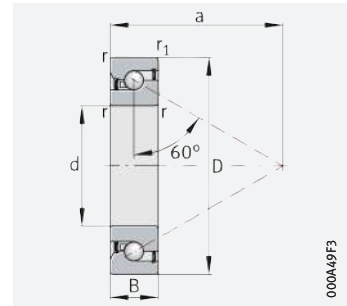




Axial-Schrägkugellager einseitig wirkend beidseitig abgedichtet



7602...-2RS, 7603...-2RS, BSB...-2RS



BSB...-2Z-SU

d = 25 – 40 mm

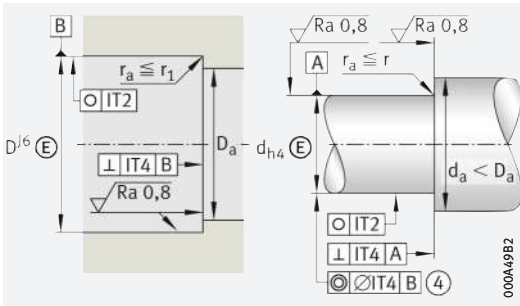
Hauptabmessungen			Masse m ≈ kg	Kurzzeichen
d	D	B		
25 0/-0,005	52 0/-0,007	15 0/-0,12	0,15	7602025-2RS-TVP
	62 0/-0,007	17 0/-0,12	0,27	7603025-2RS-TVP
	62 0/-0,007	15 0/-0,12	0,24	BSB2562-2Z-SU
30 0/-0,005	62 0/-0,007	16 0/-0,12	0,23	7602030-2RS-TVP
	62 0/-0,007	15 0/-0,12	0,22	BSB3062-2Z-SU
35 0/-0,006	72 0/-0,007	15 0/-0,12	0,3	BSB3572-2Z-SU
40 0/-0,006	72 0/-0,007	15 0/-0,12	0,26	BSB4072-2Z-SU

d	Tragzahlen		Ermüdungs- grenz- belastung C _{ua} N	Grenz- drehzahl n _G Fett min ⁻¹	Thermisch zulässige Betriebs- drehzahl n _q min ⁻¹	Lager- reibmoment ¹⁾ M _R Nm	Kurzzeichen
	dyn. C _a N	stat. C _{0a} N					
25	23 200	50 000	2 220	5 100	3 800	0,07	7602025-2RS-TVP
	29 500	68 000	3 000	5 100	3 800	0,09	7603025-2RS-TVP
	29 000	64 000	2 800	6 700	5 400	0,13	BSB2562-2Z-SU
30	27 500	66 000	2 900	5 000	3 800	0,09	7602030-2RS-TVP
	29 000	64 000	2 800	6 700	5 400	0,13	BSB3062-2Z-SU
35	37 000	89 000	3 950	5 400	4 700	0,18	BSB3572-2Z-SU
40	37 000	89 000	3 950	5 400	4 700	0,18	BSB4072-2Z-SU

medias ► <https://www.schaeffler.de/std/1BFD>

④ Nur im zusammengebauten Zustand gültig.

- 1) Gültig für Einzellager bei angegebener Vorspannkraft.
- 2) Gilt für 2er-Paarung in O- oder X-Anordnung.
- 3) Bezieht sich auf den drehenden Innenring.
- 4) Die empfohlenen INA-Präzisions-Nutmutter gehören nicht zum Lieferumfang und sind separat zu bestellen.
- 5) Die erforderliche axiale Nutmutterkraft bei Verwendung anderer Nutmutter ist einzuhalten.
- 6) Nur gültig in Verbindung mit INA-Präzisions-Nutmutter.
Hinweise zu Fest-Festlagerungen beachten ► [TPI 123](#).



Gestaltung des Gehäuses und der Welle (Gewindespindel)

d	Abmessungen			Anschlussmaße			
	r min.	r ₁ min.	a ≈	D _a max.	d _a min.		
25	1	1	41	45	H12	32	h12
	1,1	1,1	47,5	52	H12	38	h12
	1	0,6	39,4	54	H12	38	h12
30	1	1	48	52,5	H12	39,5	h12
	1	0,6	39,4	54	H12	38	h12
35	1	0,6	48,5	65	H12	47	h12
40	1	0,6	48,5	65	H12	47	h12

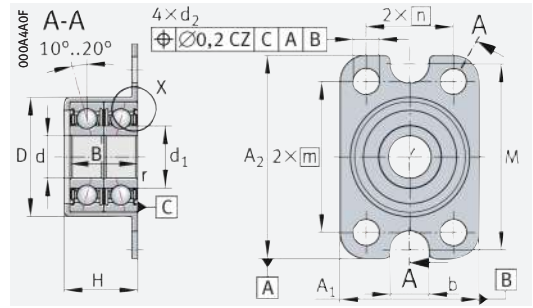
d	Steifigkeit ²⁾	Planlauf ³⁾	Empfohlene INA-Präzisions-Nutmutter ⁴⁾			Erforderliche Nutmutterkraft ⁵⁾
	axial		radial klemmbar	axial klemmbar	Anziehdrehmoment ⁶⁾	
	c _{aL}				M _A	
	N/μm	μm			Nm	N
25	772	2	ZM25	AM25	25	9 430
	917	2	ZM25	AM25	40	14 480
	1 001	2	ZMA25/45	AM25	30	11 810
30	893	2	ZM30	AM30	32	10 240
	1 034	2,5	ZM30	AM30	32	11 080
35	1 196	2,5	ZM35	AM35	50	15 220
40	1 235	2,5	ZM40	AM40	60	15 650





Schrägkugellager-Einheiten

anschraubbar



ZKLR0624-2Z, ZKLR0828-2Z

d = 6 – 20 mm

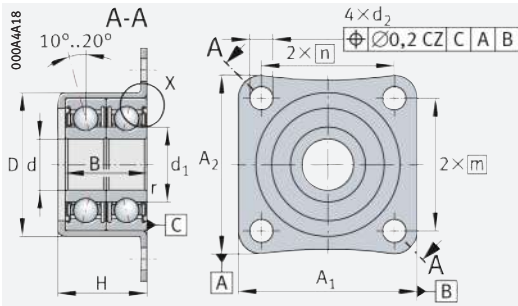
Hauptabmessungen				Abmessungen			Kurzzeichen
d	D	B	d ₁	r min.	d ₂		
6 0,000/-0,008	20,5 +0,03/-0,01	12 +0,25/-0,25	9	0,3	4,5	ZKLR0624-2Z	
8 0,000/-0,008	23,9 +0,03/-0,01	14 +0,25/-0,25	11	0,3	4,5	ZKLR0828-2Z	
10 0,000/-0,008	28,14 +0,03/-0,01	16 +0,25/-0,25	13,55	0,3	4,5	ZKLR1035-2Z	
12 0,000/-0,007	35,45 +0,03/-0,01	20 +0,25/-0,25	16,6	0,3	6,6	ZKLR1244-2RS	
15 0,000/-0,007	38,45 +0,03/-0,01	22 +0,25/-0,25	18	0,3	6,6	ZKLR1547-2RS	
20 0,000/-0,008	50,45 +0,03/-0,01	28 +0,25/-0,25	24,4	0,3	6,6	ZKLR2060-2RS	

d	Tragzahlen				Ermüdungs- grenz- belastung C _{ur} N	Grenz- dreh- zahl n _G Fett min ⁻¹	Lager- reib- moment M _R Nm	Masse m ≈ kg	Kurzzeichen
	radial		axial						
	dyn. C _r N	stat. C _{0r} N	dyn. C _a N	stat. C _{0a} N					
6	4 100	2 060	1 650	1 520	104	7 300	0,04	0,023	ZKLR0624-2Z
8	5 000	2 700	2 060	1 850	138	6 200	0,08	0,03	ZKLR0828-2Z
10	7 000	3 900	2 430	2 420	197	5 100	0,12	0,05	ZKLR1035-2Z
12	13 600	8 500	13 200	17 900	430	3 700	0,16	0,12	ZKLR1244-2RS
15	16 700	10 700	16 400	22 400	540	3 400	0,2	0,14	ZKLR1547-2RS
20	28 000	19 100	27 500	40 000	970	2 800	0,3	0,3	ZKLR2060-2RS

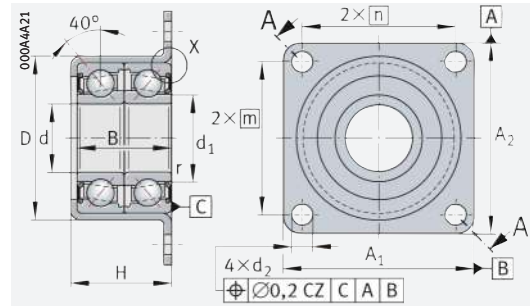
medias ► <https://www.schaeffler.de/std/1BC7>

② Anschlusskonstruktion, Lager plan angeschraubt. ④ Nur im zusammengebauten Zustand gültig.

- Schrauben gehören nicht zum Lieferumfang.
Anziehdrehmoment nach Angaben des Herstellers.
- Statistisch ermittelte Mittelwerte aus Messungen am Gesamtlager.
Baufornbedingt ist bei Axial-Schrägkugellagereinheiten ZKLR mit größeren Schwankungen bei der Steifigkeit zu rechnen.
- Bezieht sich auf den drehenden Innenring.
- Die Nutmutter dient nur zur axialen Fixierung der Lagereinheit.
Sie hat keinen Einfluss auf die Lagervorspannung.
- Die empfohlenen INA-Präzisions-Nutmutter gehören nicht zum Lieferumfang und sind separat zu bestellen.
- Nur gültig in Verbindung mit INA-Präzisions-Nutmutter.
Hinweise zu Fest-Festlagerungen beachten ► [TPI 123](#).
- Angegebene Formtoleranzen nur im Durchmesserbereich zwischen D_{ai} und D_{aa} erforderlich.
Bei der Angabe IT5-7 ist die zu wählende Toleranz IT5 bis IT7 von der Genauigkeitsanforderung der Baugruppe abhängig.



ZKLR1035-2Z



ZKLR1244-2RS, ZKLR1547-2RS, ZKLR2060-2RS

Abmessungen

d	A ₁	A ₂	b	m	n	M	H
6	24	35	6,6	26	15	32	13 0/-0,5
8	28	35	6,6	26	20	35	15,5 0/-0,5
10	35	35	-	26	26	-	17,5 0/-0,5
12	44	50	-	38	32	-	22 0/-0,5
15	47	51	-	39	35	-	24 0/-0,5
20	60	60	-	47	47	-	30 0/-0,5

Anschlussmaße

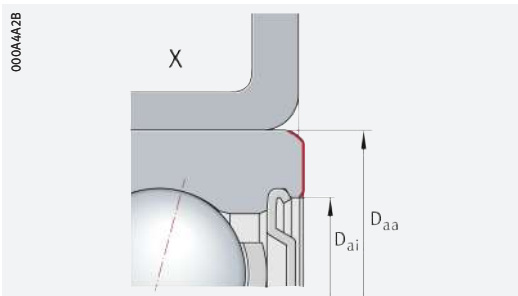
d _a	D _{ai}	D _{aa} min.	Größe	n	Größe	n	t ₁ o
8	16	19	M4	4	M6	2	0,2
10,4	18	22	M4	4	M6	2	0,2
12,4	22	26	M4	4	-	-	0,2
14	27	32	M6	4	-	-	0,2
17,5	29	35	M6	4	-	-	0,2
24	39	47	M6	4	-	-	0,2

Befestigungsschrauben¹⁾
DIN EN ISO 4762

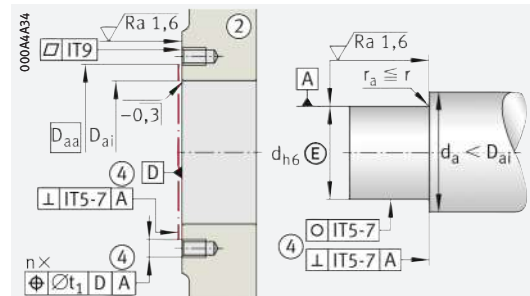
d	Steifigkeit ²⁾ axial	Massen- trägheits- moment ³⁾	Planlauf ³⁾
	c _{aL} N/μm	M _m kg · cm ²	μm
6	14	0,0014	7
8	16	0,0028	7
10	19	0,0075	7
12	170	0,0102	7
15	200	0,0178	7
20	250	0,263	8

Empfohlene INA-Präzisions-Nutmutter^{4) 5)}

radial klemmbar	axial klemmbar	Anzieh- drehmoment ⁶⁾ M _A Nm
ZM06	-	2
ZM08	-	4
ZM10	-	6
ZM12	-	8
ZM15	AM15	10
ZM20	AM20	18



Axialer Abstützbereich des Außenrings

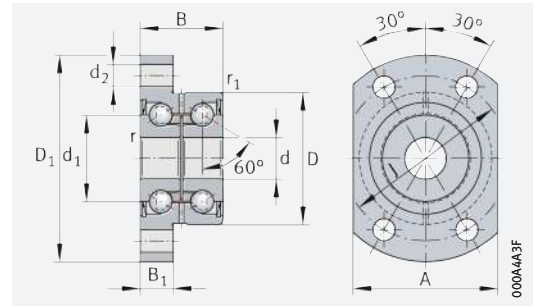


Gestaltung des Gehäuses und der Welle⁷⁾



Zweireihige Axial-Schrägkugellager mit Flansch

mit Befestigungsbohrungen



ZKLFA...-2RS, ZKLFA...-2Z

d = 6 – 8 mm

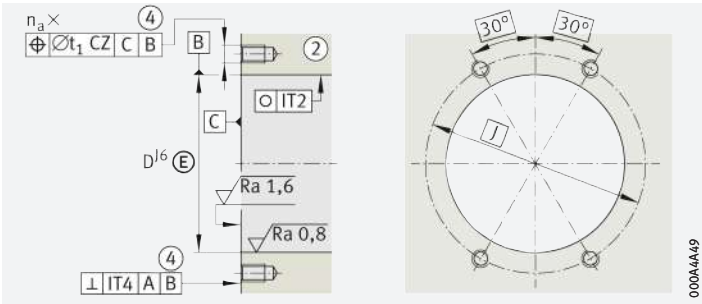
Hauptabmessungen			Abmessungen			Kurzzzeichen	
d	D	B	d ₁	D ₁	r min.		
6	+0,002/-0,003	19 0/-0,01	12 0/-0,25	12	30	0,3	ZKLFA0630-2Z ²⁾
	+0,002/-0,003	24 0/-0,01	15 0/-0,25	14	40	0,3	ZKLFA0640-2RS
	+0,002/-0,003	24 0/-0,01	15 0/-0,25	14	40	0,3	ZKLFA0640-2Z
8	0 /-0,005	32 0/-0,01	20 0/-0,25	19	50	0,3	ZKLFA0850-2RS
	0 /-0,005	32 0/-0,01	20 0/-0,25	19	50	0,3	ZKLFA0850-2Z

d	Tragzahlen axial		Ermüdungs-grenz-belastung C _{ua} N	Grenz-drehzahl n _G Fett min ⁻¹	Thermisch zulässige Betriebs-drehzahl n _θ min ⁻¹	Lager-reib-moment M _R Nm	Masse m ≈ kg	Kurzzzeichen
	dyn. C _a N	stat. C _{0a} N						
6	4 900	6 100	270	22 800	14 000	0,01	0,05	ZKLFA0630-2Z ²⁾
	6 900	8 500	375	16 400	6 800	0,04	0,08	ZKLFA0640-2RS
	6 900	8 500	375	19 900	12 000	0,02	0,08	ZKLFA0640-2Z
8	12 500	16 300	720	12 100	5 100	0,08	0,17	ZKLFA0850-2RS
	12 500	16 300	720	15 500	9 500	0,04	0,17	ZKLFA0850-2Z

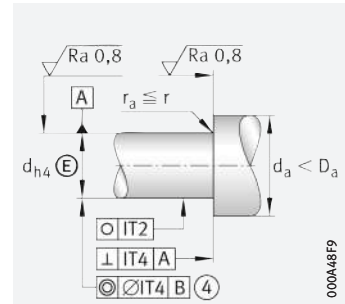
medias ► <https://www.schaeffler.de/std/1CB5>

② Anschlusskonstruktion, Lager plan angeschraubt ④ Nur im zusammengebauten Zustand gültig.

- 1) Schrauben 10.9 gehören nicht zum Lieferumfang. Anziehdrehmoment nach Angaben des Herstellers.
- 2) Nicht nachschmierbar.
- 3) Bezieht sich auf den drehenden Innenring.
- 4) Die empfohlenen INA-Präzisions-Nutmutter gehören nicht zum Lieferumfang und sind separat zu bestellen.
- 5) Die erforderliche axiale Nutmutterkraft bei Verwendung anderer Nutmutter ist einzuhalten.
- 6) Nur gültig in Verbindung mit INA-Präzisions-Nutmutter. Hinweise zu Fest-Festlagerungen beachten ► TPI 123.



Gestaltung des Gehäuses



Gestaltung der Welle
(Gewindespindel)

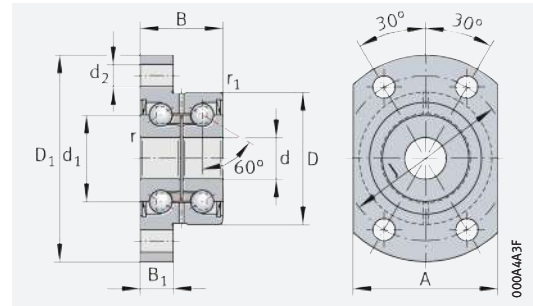
Abmessungen						Anschlussmaße			Befestigungsschrauben ¹⁾ DIN EN ISO 4762	
d	r ₁ min.	B ₁	d ₂	J	A	d _a		t ₁	Größe	n _a
						min.	max.			
6	0,3	5	3,5	24	22	9	15	0,1	M3	4
	0,6	6	4,5	32	27	9	18	0,1	M4	4
	0,6	6	4,5	32	27	9	18	0,1	M4	4
8	0,6	8	5,5	40	35	11	25	0,1	M5	4
	0,6	8	5,5	40	35	11	25	0,1	M5	4

d	Steifigkeit	Kipp-	Massen-	Planlauf ³⁾	Empfohlene			Erforderliche Nut-	
	axial	steifigkeit	trägheits-		INA-Präzisions-Nutmutter ⁴⁾				mutterkraft ⁵⁾
	c _{aL}	c _{kL}	moment ³⁾		radial	axial	Anzieh-		
N/μm	Nm/mrad	M _m	klemmbar	klemmbar	dreh-	moment ⁶⁾			
				μm			M _A	N	
			kg · cm ²				Nm		
6	150	4	0,0019	2	ZM06	–	2	2 010	
	200	8	0,0044	2	ZM06	–	2	2 404	
	200	8	0,0044	2	ZM06	–	2	2 404	
8	250	20	0,02	2	ZM08	–	4	3 468	
	250	20	0,02	2	ZM08	–	4	3 468	





Zweireihige Axial-Schrägkugellager mit Flansch mit Befestigungsbohrungen



ZKLFA...-2RS, ZKLFA...-2Z

d = 10 – 15 mm

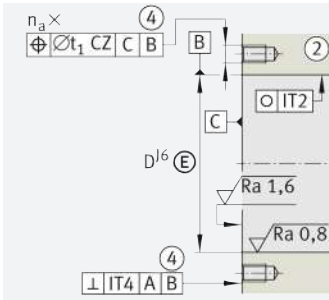
Hauptabmessungen			Abmessungen			Kurzzzeichen
d	D	B	d ₁	D ₁	r min.	
10 0/-0,005	32 0/-0,01	20 0/-0,25	21	50	0,3	ZKLFA1050-2RS
0/-0,005	32 0/-0,01	20 0/-0,25	21	50	0,3	ZKLFA1050-2Z
12 0/-0,005	42 0/-0,01	25 0/-0,25	25	63	0,3	ZKLFA1263-2RS
0/-0,005	42 0/-0,01	25 0/-0,25	25	63	0,3	ZKLFA1263-2Z
15 0/-0,005	42 0/-0,01	25 0/-0,25	28	63	0,3	ZKLFA1563-2RS
0/-0,005	42 0/-0,01	25 0/-0,25	28	63	0,3	ZKLFA1563-2Z

d	Tragzahlen axial		Ermüdungs-grenz-belastung C _{ua}	Grenz-drehzahl n _G Fett	Thermisch zulässige Betriebs-drehzahl n _θ	Lager-reib-moment M _R	Masse m	Kurzzzeichen
	dyn. C _a N	stat. C _{0a} N						
10	13 400	18 800	830	10 900	4 600	0,12	0,18	ZKLFA1050-2RS
	13 400	18 800						
12	16 900	24 700	1 090	9 200	3 800	0,16	0,3	ZKLFA1263-2RS
	16 900	24 700						
15	17 900	28 000	1 240	8 200	3 500	0,2	0,31	ZKLFA1563-2RS
	17 900	28 000						

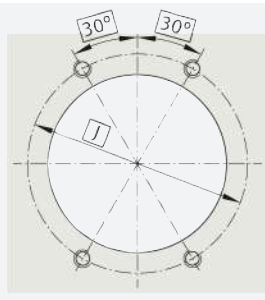
medias ► <https://www.schaeffler.de/std/1C4D>

② Anschlusskonstruktion, Lager plan angeschraubt ④ Nur im zusammengebauten Zustand gültig.

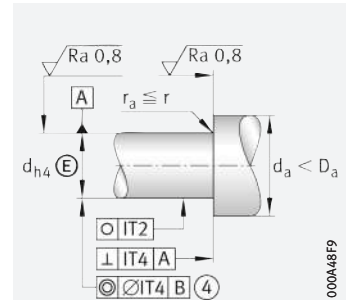
- Schrauben 10.9 gehören nicht zum Lieferumfang. Anziehdrehmoment nach Angaben des Herstellers.
- Bezieht sich auf den drehenden Innenring.
- Die empfohlenen INA-Präzisions-Nutmutter gehören nicht zum Lieferumfang und sind separat zu bestellen.
- Die erforderliche axiale Nutmutterkraft bei Verwendung anderer Nutmutter ist einzuhalten.
- Nur gültig in Verbindung mit INA-Präzisions-Nutmutter. Hinweise zu Fest-Festlagerungen beachten ► TPI 123.



Gestaltung des Gehäuses



000A449



000A489

Gestaltung der Welle
(Gewindespindel)

Abmessungen						Anschlussmaße			Befestigungsschrauben ¹⁾ DIN EN ISO 4762	
d	r ₁ min.	B ₁	d ₂	J	A	d _a		t ₁	Größe	n _a
						min.	max.			
10	0,6	8	5,5	40	35	14	27	0,1	M5	4
	0,6	8	5,5	40	35	14	27	0,1	M5	4
12	0,6	10	6,8	53	45	16	31	0,1	M6	4
	0,6	10	6,8	53	45	16	31	0,1	M6	4
15	0,6	10	6,8	53	45	20	34	0,1	M6	4
	0,6	10	6,8	53	45	20	34	0,1	M6	4

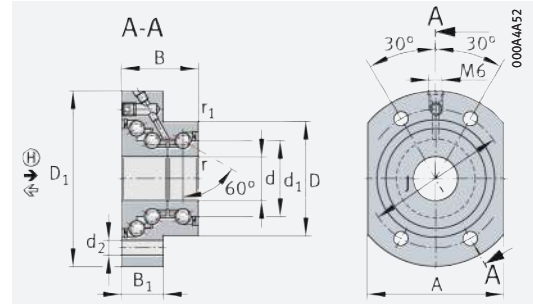
d	Steifigkeit	Kipp-	Massen-	Planlauf ²⁾	Empfohlene			Erforderliche Nut-	
	axial	steifigkeit	trägheits-		INA-Präzisions-Nutmutter ³⁾				mutterkraft ⁴⁾
	c _{aL}	c _{kL}	moment ²⁾		radial	axial	Anzieh-		
N/μm	Nm/mrad	M _m	klemmbar	klemmbar	drehmoment ⁵⁾	N			
			kg · cm ²	μm					
10	325	25	0,029	2	ZM10	–	6	4 891	
	325	25	0,029	2	ZM10	–	6	4 891	
12	375	50	0,068	2	ZM12	–	8	5 307	
	375	50	0,068	2	ZM12	–	8	5 307	
15	400	65	0,102	2	ZM15	AM15	10	5 484	
	400	65	0,102	2	ZM15	AM15	10	5 484	





Dreireihige Schrägkugellager mit Flansch

mit Befestigungsbohrungen



DKLFA..-2RS (d ≤ 20 mm)

d = 15 – 25 mm

Hauptabmessungen			Abmessungen			Kurzzzeichen
d	D	B	d ₁	D ₁ min.	r min.	
15	45	32	28	75	0,3	DKLFA1575-2RS
20	52	35	34,5	80	0,3	DKLFA2080-2RS
25	57	38	40,5	90	0,3	DKLFA2590-2RS

d	Tragzahlen				Ermüdungs-grenz-belastung		Grenz-dreh-zahl n _G Fett	Thermisch zulässige Betriebs-drehzahl n _{th}	Lager-reib-moment M _R	Masse m	Kurzzzeichen
	dyn. C _a	stat. C _{0a}	dyn. C _a	stat. C _{0a}	C _{ua}	C _{ua} (H)					
15	17 900	28 000	37 000	83 000	1 240	2 450	5 700	2 600	0,35	0,53	DKLFA1575-2RS
20	26 000	47 000	44 500	110 000	2 070	2 800	5 000	2 200	0,45	0,7	DKLFA2080-2RS
25	27 500	55 000	53 000	144 000	2 450	3 950	4 400	2 000	0,6	0,9	DKLFA2590-2RS

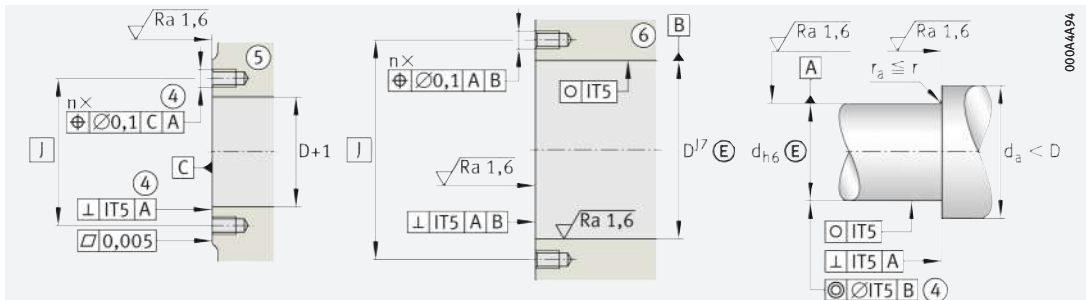
medias ► <https://www.schaeffler.de/std/1C6A>

Achtung!

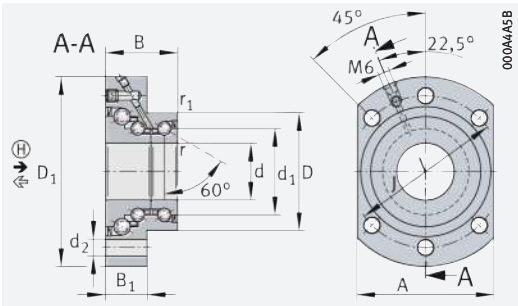
Die Lager erfordern eine ständige Belastung in Hauptlastrichtung (H)!

- ④ Nur im zusammengebauten Zustand gültig. ⑤ Anschlusskonstruktion, Lager plan angeschraubt.
- ⑥ Lager in Anschlusskonstruktion zentriert.

- 1) Schrauben 10.9 gehören nicht zum Lieferumfang. Anziehdrehmoment nach Angaben des Herstellers.
- 2) Bezieht sich auf den drehenden Innenring.
- 3) Die empfohlenen INA-Präzisions-Nutmutter gehören nicht zum Lieferumfang und sind separat zu bestellen.
- 4) Die erforderliche axiale Nutmutterkraft bei Verwendung anderer Nutmutter ist einzuhalten.
- 5) Nur gültig in Verbindung mit INA-Präzisions-Nutmutter in Fest-Loslagerungen sowie für ① bei Fest-Festlagerungen. Hinweise zu Fest-Festlagerungen beachten ► [TPI 123](#).



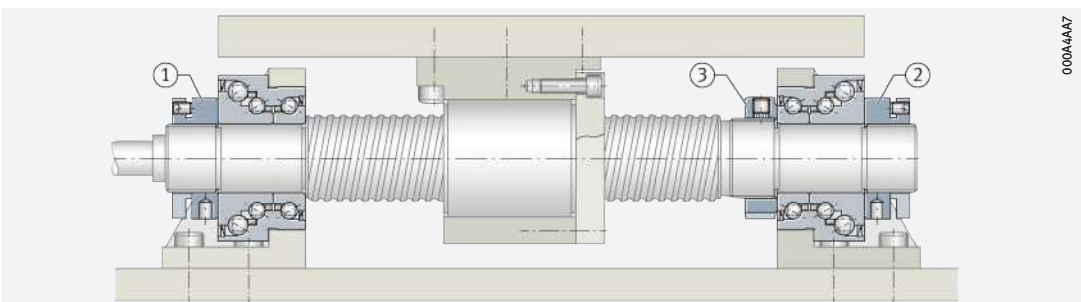
Gestaltung des Gehäuses und der Welle (Gewindespindel)



DKLFA...2RS (d ≥ 25 mm)

Abmessungen						Anschlussmaße		Befestigungsschrauben ¹⁾ DIN EN ISO 4762		
d	r ₁ min.	B ₁	d ₂	J	A	d _a		Größe	n	t °
						min.	max.			
15	0,6	18	6,8	58	55	20	35	M6	4	60
20	0,6	19	6,8	63	62	25	43	M6	4	60
25	0,6	22	8,8	75	70	32	48	M8	6	45

d	Steifigkeit		Kippsteifigkeit c _{kL}	Massenträgheitsmoment ²⁾ M _m	Planlauf ²⁾ μm	Empfohlene INA-Präzisions-Nutmutter ³⁾				Erforderliche Nutmutterkraft ⁴⁾ axial ① N
	axial ←	axial →				radial klemmbar		axial klemmbar ①, ②	Anziehdrehmoment ⁵⁾ M _A ① Nm	
	c _{aL} N/μm	c _{aL} N/μm				①, ②	③			
15	500	950	140	0,278	5	ZMA15/33	ZM17	AM15	10	6 270
20	750	1 100	260	0,553	5	ZMA20/38	ZM25	AM20	18	8 580
25	850	1 200	370	1,12	5	ZMA25/45	ZM30	AM25	25	9 670

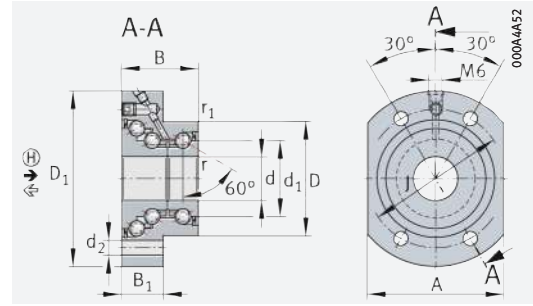


Kugelgewindespindel mit beidseitiger Festlagerung



Dreireihige Schrägkugellager mit Flansch

mit Befestigungsbohrungen



DKLFA..-2RS ($d \leq 20 \text{ mm}$)

d = 30 – 40 mm

Hauptabmessungen			Abmessungen			Kurzzzeichen	
d	D	B	d ₁	D ₁ min.	r min.		
30	0/-0,010	62 0/-0,013	38 0/-0,25	45,5	100	0,3	DKLFA30100-2RS
	0/-0,010	75 0/-0,013	56 0/-0,25	51	110	0,3	DKLFA30110-2RS ²⁾
40	0/-0,010	72 0/-0,013	42 0/-0,25	58	115	0,3	DKLFA40115-2RS
	0/-0,010	90 0/-0,013	60 0/-0,25	65	140	0,3	DKLFA40140-2RS ²⁾

d	Tragzahlen				Ermüdungs-grenz-belastung		Grenz-dreh-zahl	Thermisch zulässige Betriebs-drehzahl	Lager-reib-moment	Masse	Kurzzzeichen
	axial ←	axial ⊕ →	dyn. C _a	stat. C _{0a}	C _{ua}	C _{ua} ⊕					
	N	N	N	N	N	N	n _G Fett	n _ø	M _R	m	
30	29 000	64 000	56 000	165 000	2 800	4 450	4 000	1 800	0,75	1	DKLFA30100-2RS
	59 000	108 000	107 000	255 000	4 800	6 600	3 500	1 600	1,5	2,5	DKLFA30110-2RS ²⁾
40	43 000	101 000	73 000	227 000	4 450	5 600	3 200	1 500	1	1,5	DKLFA40115-2RS
	72 000	149 000	127 000	365 000	6 600	9 500	2 900	1 200	2,5	4,2	DKLFA40140-2RS ²⁾

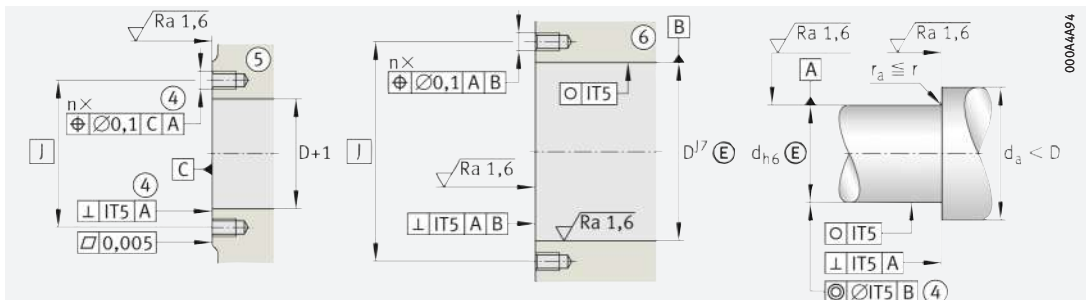
medias ► <https://www.schaeffler.de/std/1B76>

Achtung!

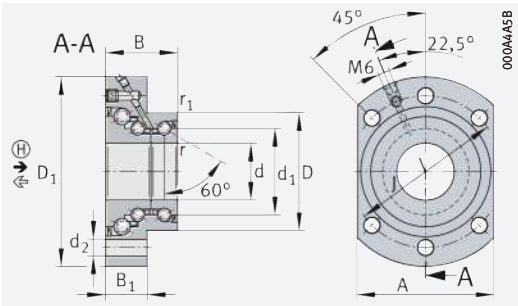
Die Lager erfordern eine ständige Belastung in Hauptlastrichtung ⊕!

- ④ Nur im zusammengebauten Zustand gültig. ⑤ Anschlusskonstruktion, Lager plan angeschraubt.
- ⑥ Lager in Anschlusskonstruktion zentriert.

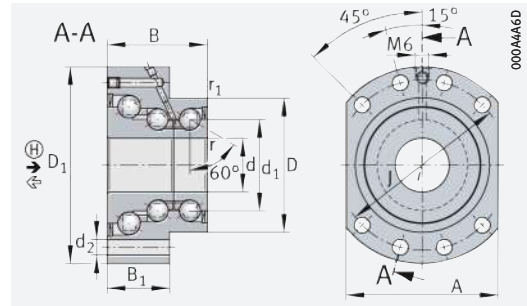
- 1) Schrauben 10.9 gehören nicht zum Lieferumfang. Anziehdrehmoment nach Angaben des Herstellers.
- 2) Schwere Reihe.
- 3) Bezieht sich auf den drehenden Innenring.



Gestaltung des Gehäuses und der Welle (Gewindespindel)



DKLFA...-2RS (d ≥ 25 mm)

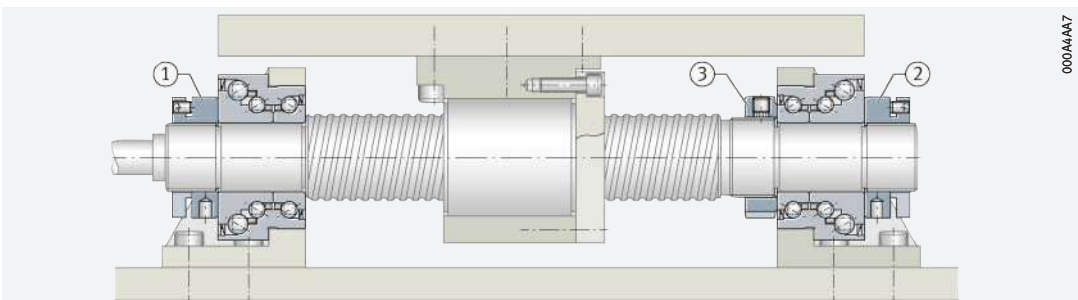


DKLFA...-2RS
Schwere Reihe

Abmessungen						Anschlussmaße		Befestigungsschrauben ¹⁾ DIN EN ISO 4762		
d	r ₁ min.	B ₁	d ₂	J	A	d _a		Größe	n	t °
						min.	max.			
30	0,6	22	8,8	80	72	40	53	M8	6	45
	0,6	35	8,8	95	85	47	64	M8	8	30
40	0,6	23	8,8	94	90	50	67	M8	6	45
	0,6	35	11	118	110	56	80	M10	8	30

d	Steifigkeit		Kipp- steifigkeit c _{kL}	Massen- trägheits- moment ³⁾ M _m	Plan- lauf ³⁾ μm	Empfohlene INA-Präzisions-Nutmutter ⁴⁾			Anzieh- drehmoment ⁶⁾ M _A ① Nm	Erforderliche Nut- mutterkraft ⁵⁾ axial ① N
	axial ←	axial →				radial klemmbar		axial klemmbar		
	c _{aL} N/μm	c _{aL} N/μm				①, ②	③	①, ②		
30	900	1 400	500	1,7	5	ZMA30/52	ZM35	AM30	32	10 350
	1 300	1 600	650	3,23	5	–	ZM35	AM30/65	65	20 500
40	1 100	1 700	1 000	4,23	5	ZMA40/62	ZM45	AM40	55	13 420
	1 800	2 000	1 370	9,32	5	–	ZM45	AM40/85	110	26 600

- 4) Die empfohlenen INA-Präzisions-Nutmutter gehören nicht zum Lieferumfang und sind separat zu bestellen.
- 5) Die erforderliche axiale Nutmutterkraft bei Verwendung anderer Nutmutter ist einzuhalten.
- 6) Nur gültig in Verbindung mit INA-Präzisions-Nutmutter in Fest-Loslagerungen sowie für ① bei Fest-Festlagerungen. Hinweise zu Fest-Festlagerungen beachten ► TPI 123.

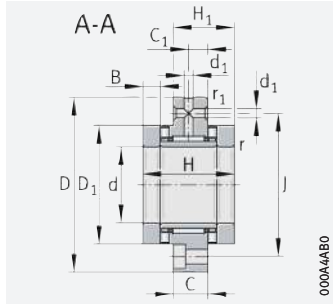


Kugelgewindespindel mit beidseitiger Festlagerung

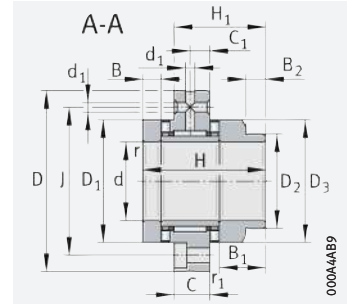


Nadel-Axial-Zylinderrollenlager

leichte Reihe
mit Befestigungsbohrungen



ZARF



ZARF.-L

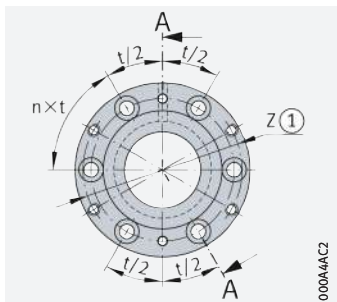
d = 15 – 30 mm

Hauptabmessungen	Tragzahlen						Ermüdungsgrenzbelastung		Grenzdrehzahlen		Lagerreibmoment	Masse	Kurzzeichen
	axial		radial		C _{ua}	C _{ur}	n _{G Öl}	n _{G Fett}					
d	D	H	dyn. C _a	stat. C _{0a}	dyn. C _r	stat. C _{0r}	N	N	min ⁻¹	min ⁻¹	M _R	m	
15	60	40	24 900	53 000	13 000	17 500	7 300	2 600	8 500	2 200	0,35	0,42	ZARF1560-TV
	60	53	24 900	53 000	13 000	17 500	7 300	2 600	8 500	2 200	0,35	0,45	ZARF1560-L-TV
17	62	43	26 000	57 000	14 000	19 900	7 900	2 950	7 800	2 100	0,4	0,49	ZARF1762-TV
	62	57	26 000	57 000	14 000	19 900	7 900	2 950	7 800	2 100	0,4	0,52	ZARF1762-L-TV
20	68	46	33 500	76 000	14 900	22 400	6 300	3 350	7 000	2 000	0,5	0,56	ZARF2068-TV
	68	60	33 500	76 000	14 900	22 400	6 300	3 350	7 000	2 000	0,5	0,61	ZARF2068-L-TV
25	75	50	35 500	86 000	22 600	36 000	7 100	5 100	6 000	1 900	0,55	0,78	ZARF2575-TV
	75	65	35 500	86 000	22 600	36 000	7 100	5 100	6 000	1 900	0,55	0,84	ZARF2575-L-TV
30	80	50	39 000	101 000	24 300	41 500	8 400	5 900	5 500	1 800	0,65	0,85	ZARF3080-TV
	80	65	39 000	101 000	24 300	41 500	8 400	5 900	5 500	1 800	0,65	0,9	ZARF3080-L-TV

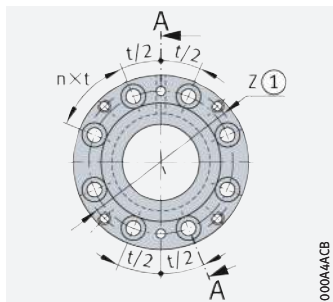
medias ► <https://www.schaeffler.de/std/1BCA>

- ① Anschlussmaß für Dichtungsträger DRS ► TPI 123.
- ③ Anschlusskonstruktion, Lager in Bohrung geschraubt.
- ④ Nur im zusammengebauten Zustand gültig.

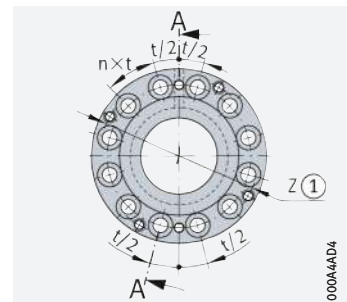
- 1) Bei Verwendung von Radial-Wellendichtungen Außendurchmesser des Dichtrings beachten.
- 2) Bezieht sich auf den drehenden Innenring.
- 3) Die empfohlenen INA-Präzisions-Nutmuttern gehören nicht zum Lieferumfang und sind separat zu bestellen.
- 4) Die erforderliche axiale Nutmutterkraft bei Verwendung anderer Nutmuttern ist einzuhalten.
- 5) Schrauben gehören nicht zum Lieferumfang. Anziehdrehmoment nach Angaben des Herstellers.
- 6) Nur gültig in Verbindung mit INA-Präzisions-Nutmuttern. Hinweise zu Fest-Festlagerungen beachten ► TPI 123.



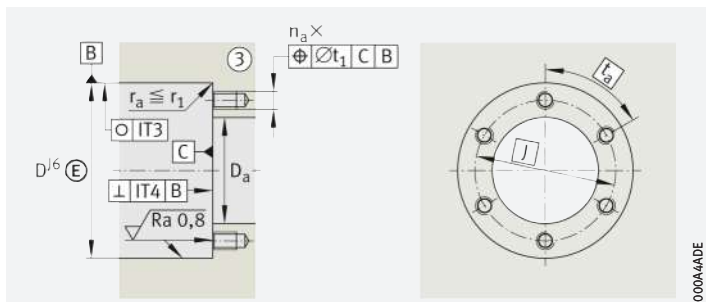
Bohrungsbild
ZARF1560, ZARF1762



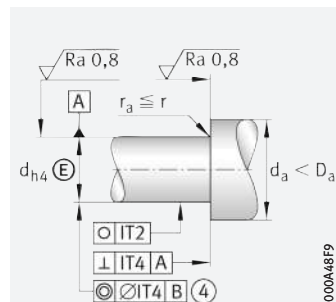
Bohrungsbild
ZARF2068, ZARF2575



Bohrungsbild
ZARF3080



Gestaltung des Gehäuses



Gestaltung der Welle (Gewindespindel)

Abmessungen														Teilung		Anschlussmaße ¹⁾			Massenträgheitsmoment ²⁾ M_m kg · cm ²		
	d	H ₁	C	C ₁	D ₁	D ₂	D ₃	B	B ₁	B ₂	r	r ₁	d ₁	J	n	t	D _a	d _a		t ₁	M _m
											min.	min.			°	max.	min.			kg · cm ²	
15	26	14	8	8	35	-	-	7,5	-	-	0,3	0,6	3,2	46	6	60	36	28	0,1	0,24	
	39	14	8	8	35	24	34	7,5	20,5	11	0,3	0,6	3,2	46	6	60	36	22	0,1	0,274	
17	27,5	14	8	8	38	-	-	9	-	-	0,3	0,6	3,2	48	6	60	39	28	0,1	0,373	
	41,5	14	8	8	38	28	38	9	23	11	0,3	0,6	3,2	48	6	60	39	26	0,1	0,464	
20	29	14	8	8	42	-	-	10	-	-	0,3	0,6	3,2	53	8	45	43	33	0,1	0,615	
	43	14	8	8	42	30	40	10	24	12	0,3	0,6	3,2	53	8	45	43	28	0,1	0,683	
25	33	18	10	10	47	-	-	10	-	-	0,3	0,6	3,2	58	8	45	48	39	0,1	0,989	
	48	18	10	10	47	36	45	10	25	12	0,3	0,6	3,2	58	8	45	48	34	0,1	1,15	
30	33	18	10	10	52	-	-	10	-	-	0,3	0,6	3,2	63	12	30	53	44	0,1	1,46	
	48	18	10	10	52	40	50	10	25	13	0,3	0,6	3,2	63	12	30	53	38	0,1	1,7	

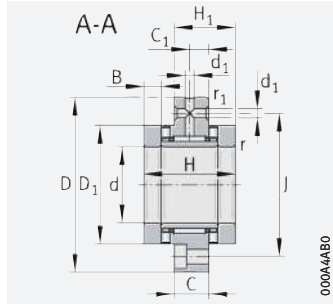


d	Steifigkeit	Kippsteifigkeit	Planlauf ²⁾	Empfohlene INA-Präzisions-Nutmutter ³⁾			Erforderliche Nutmutterkraft ⁴⁾ axial N	Radial-Wellendicht-ring nach DIN 3760; getrennt bestellen	Befestigungsschrauben ⁵⁾ DIN EN ISO 4762		
	axial			radial klemmbar	axial klemmbar	Anziehdrehmoment ⁶⁾ M _A Nm			Größe	n _a	t _a °
	c _{aL} N/μm	c _{kL} Nm/mrad	μm								
15	1 400	110	1	ZMA15/33	AM15	10	6 506	-	M6	6	60
	1 400	110	1	ZMA15/33	AM15	10	6 506	24×35×7	M6	6	60
17	1 600	160	1	ZM17	AM17	12	7 078	-	M6	6	60
	1 600	160	1	ZM17	AM17	12	7 078	28×40×7	M6	6	60
20	1 800	230	1	ZMA20/38	AM20	18	8 972	-	M6	8	45
	1 800	230	1	ZMA20/38	AM20	18	8 972	30×42×7	M6	8	45
25	1 900	350	1	ZMA25/45	AM25	25	9 745	-	M6	8	45
	1 900	350	1	ZMA25/45	AM25	25	9 745	36×47×7	M6	8	45
30	2 200	520	1	ZMA30/52	AM30	32	10 662	-	M6	12	30
	2 200	520	1	ZMA30/52	AM30	32	10 662	40×52×7	M6	12	30

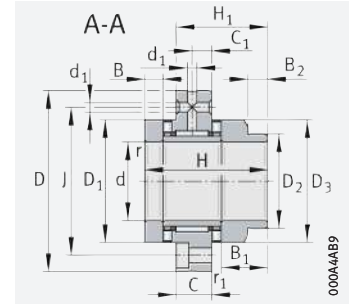


Nadel-Axial-Zylinderrollenlager

leichte Reihe
mit Befestigungsbohrungen



ZARF



ZARF.-L

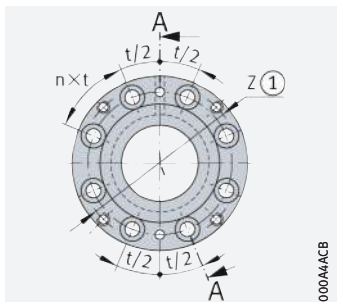
d = 35 – 50 mm

Hauptabmessungen	Tragzahlen						Ermüdungsgrenzbelastung		Grenzdrehzahlen		Lagerreibmoment	Masse	Kurzzeichen
	d	D	H	axial		radial		C _{ua}	C _{ur}	n _G Öl			
			dyn. C _a	stat. C _{0a}	dyn. C _r	stat. C _{0r}	N	N	min ⁻¹	min ⁻¹	Nm	≈ kg	
35	90	54	56 000	148 000	26 000	47 000	12 800	6 700	4 800	1 700	0,9	1,12	ZARF3590-TV
	90	70	56 000	148 000	26 000	47 000	12 800	6 700	4 800	1 700	0,9	1,25	ZARF3590-L-TV
40	100	54	59 000	163 000	27 500	53 000	14 100	7 500	4 400	1 600	1	1,35	ZARF40100-TV
	100	70	59 000	163 000	27 500	53 000	14 100	7 500	4 400	1 600	1	1,45	ZARF40100-L-TV
45	105	60	61 000	177 000	38 000	74 000	15 400	10 200	4 000	1 500	1,2	1,7	ZARF45105-TV
	105	75	61 000	177 000	38 000	74 000	15 400	10 200	4 000	1 500	1,2	1,85	ZARF45105-L-TV
50	115	60	90 000	300 000	40 000	82 000	27 500	11 300	3 600	1 200	2,2	2,1	ZARF50115-TV
	115	78	90 000	300 000	40 000	82 000	27 500	11 300	3 600	1 200	2,2	2,45	ZARF50115-L-TV

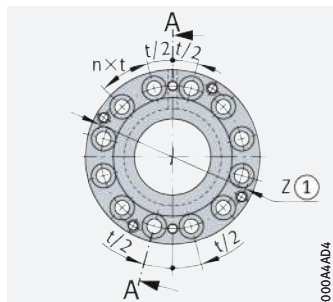
medias ► <https://www.schaeffler.de/std/1C83>

- ① Anschlussmaß für Dichtungsträger DRS ► □ TPI 123.
- ③ Anschlusskonstruktion, Lager in Bohrung geschraubt.
- ④ Nur im zusammengebauten Zustand gültig.

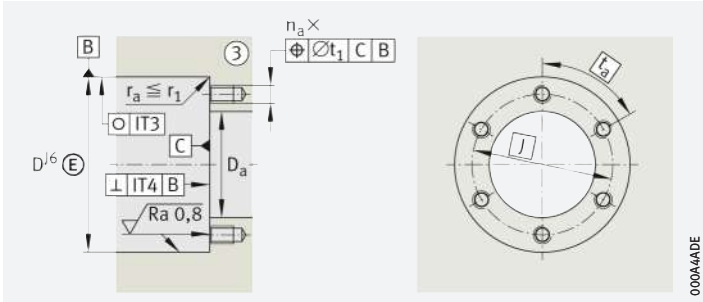
- 1) Bei Verwendung von Radial-Wellendichtungen Außendurchmesser des Dichtrings beachten.
- 2) Bezieht sich auf den drehenden Innenring.
- 3) Die empfohlenen INA-Präzisions-Nutmuttern gehören nicht zum Lieferumfang und sind separat zu bestellen.
- 4) Die erforderliche axiale Nutmutterkraft bei Verwendung anderer Nutmuttern ist einzuhalten.
- 5) Schrauben 10.9 gehören nicht zum Lieferumfang. Anziehdrehmoment nach Angaben des Herstellers.
- 6) Nur gültig in Verbindung mit INA-Präzisions-Nutmuttern. Hinweise zu Fest-Festlagerungen beachten ► □ TPI 123.



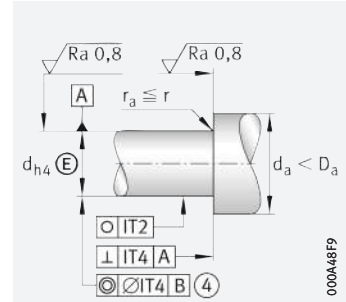
Bohrungsbild
ZARF40100, ZARF45105



Bohrungsbild
ZARF3590, ZARF50115



Gestaltung des Gehäuses



Gestaltung der Welle (Gewindespindel)

Abmessungen														Teilung		Anschlussmaße ¹⁾			Massenträgheitsmoment ²⁾
d	H ₁	C	C ₁	D ₁	D ₂	D ₃	B	B ₁	B ₂	r	r ₁	d ₁	J	n	t	D _a	d _a	t ₁	M _m
										min.	min.				°	max.	min.		kg · cm ²
35	35	18	10	60	–	–	11	–	–	0,3	0,6	3,2	73	12	30	61	50	0,1	2,8
	51	18	10	60	45	58	11	27	13	0,3	0,6	3,2	73	12	30	61	43	0,1	3,21
40	35	18	10	65	–	–	11	–	–	0,3	0,6	3,2	80	8	45	66	55	0,2	3,78
	51	18	10	65	50	63	11	27	14	0,3	0,6	3,2	80	8	45	66	48	0,2	4,35
45	40	22,5	12,5	70	–	–	11,5	–	–	0,3	0,6	6	85	8	45	71	60	0,2	5,33
	55	22,5	12,5	70	56	68	11,5	26,5	13	0,3	0,6	6	85	8	45	71	54	0,2	6,03
50	40	22,5	12,5	78	–	–	11,5	–	–	0,3	0,6	6	94	12	30	79	67	0,2	8,42
	58	22,5	12,5	78	60	78	11,5	29,5	14	0,3	0,6	6	94	12	30	79	58	0,2	10,46

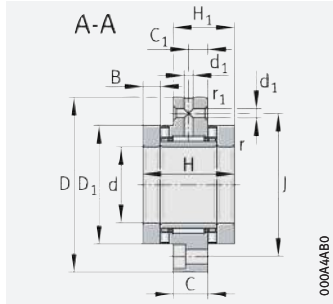


d	Steifigkeit	Kippsteifigkeit	Planlauf ²⁾	Empfohlene INA-Präzisions-Nutmutter ³⁾			Erforderliche Nutmutterkraft ⁴⁾	Radial-Wellendicht-ring nach DIN 3760; getrennt bestellen	Befestigungsschrauben ⁵⁾ DIN EN ISO 4762		
	axial			radial klemmbar	axial klemmbar	Anziehdrehmoment ⁶⁾			axial	Größe	n _a
	c _{aL} N/μm	c _{kL} Nm/mrad	μm			M _A Nm	N				°
35	2 600	740	1	ZMA35/58	AM35/58	40	12 143	–	M6	12	30
	2 600	740	1	ZMA35/58	AM35/58	40	12 143	45×60×8	M6	12	30
40	2 800	1 030	1	ZMA40/62	AM40	55	14 240	–	M8	8	45
	2 800	1 030	1	ZMA40/62	AM40	55	14 240	50×65×8	M8	8	45
45	3 000	1 340	1	ZMA45/68	AM45	65	15 112	–	M8	8	45
	3 000	1 340	1	ZMA45/68	AM45	65	15 112	56×70×8	M8	8	45
50	4 800	2 470	1	ZMA50/75	AM50	85	18 410	–	M8	12	30
	4 800	2 470	1	ZMA50/75	AM50	85	18 410	60×80×8	M8	12	30

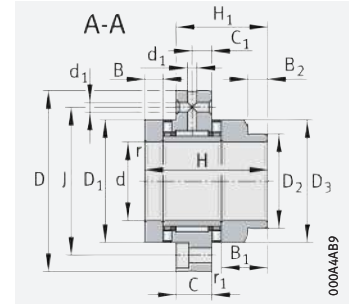


Nadel-Axial-Zylinderrollenlager

schwere Reihe
mit Befestigungsbohrungen



ZARF



ZARF.-L

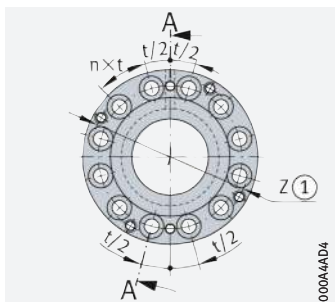
d = 20 – 45 mm

Hauptabmessungen	Tragzahlen						Ermüdungsgrenzbelastung		Grenzdrehzahlen		Lagerreibungsmoment	Masse	Kurzzeichen
	d	D	H	axial		radial		C _{ua}	C _{ur}	n _{G Öl}			
			dyn. C _a	stat. C _{0a}	dyn. C _r	stat. C _{0r}	N	N	min ⁻¹	min ⁻¹	Nm	≈ kg	
20	80	60	64 000	141 000	22 600	36 000	12 900	5 100	6 000	1 500	1,3	1,1	ZARF2080-TV
	80	75	64 000	141 000	22 600	36 000	12 900	5 100	6 000	1 500	1,3	1,22	ZARF2080-L-TV
25	90	60	80 000	199 000	24 300	41 500	18 300	5 900	4 900	1 400	1,6	1,6	ZARF2590-TV
	90	75	80 000	199 000	24 300	41 500	18 300	5 900	4 900	1 400	1,6	1,75	ZARF2590-L-TV
30	105	66	107 000	265 000	26 000	47 000	22 500	6 700	4 400	1 300	2,1	1,95	ZARF30105-TV
	105	82	107 000	265 000	26 000	47 000	22 500	6 700	4 400	1 300	2,1	2,15	ZARF30105-L-TV
35	110	66	105 000	265 000	27 500	53 000	22 500	7 500	4 000	1 250	2,3	1,6	ZARF35110-TV
	110	82	105 000	265 000	27 500	53 000	22 500	7 500	4 000	1 250	2,3	1,85	ZARF35110-L-TV
40	115	75	117 000	315 000	38 000	74 000	26 500	10 200	3 700	1 200	2,5	2,7	ZARF40115-TV
	115	93	117 000	315 000	38 000	74 000	26 500	10 200	3 700	1 200	2,5	3	ZARF40115-L-TV
45	130	82	154 000	405 000	40 000	82 000	36 500	11 300	3 300	1 150	3,5	3,9	ZARF45130-TV
	130	103	154 000	405 000	40 000	82 000	36 500	11 300	3 300	1 150	3,5	4,3	ZARF45130-L-TV

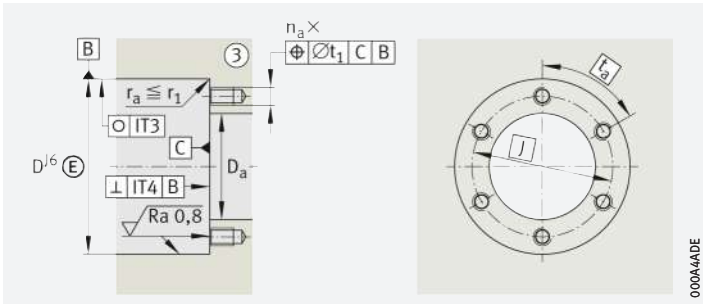
medias ► <https://www.schaeffler.de/std/1D32>

- ① Anschlussmaß für Dichtungsträger DRS ► □ TPI 123.
- ③ Anschlusskonstruktion, Lager in Bohrung geschraubt.
- ④ Nur im zusammengebauten Zustand gültig.

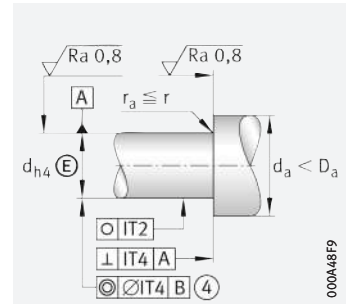
- 1) Bei Verwendung von Radial-Wellendichtungen Außendurchmesser des Dichtrings beachten.
- 2) Bezieht sich auf den drehenden Innenring.
- 3) Die empfohlenen INA-Präzisions-Nutmutter gehören nicht zum Lieferumfang und sind separat zu bestellen.
- 4) Die erforderliche axiale Nutmutterkraft bei Verwendung anderer Nutmutter ist einzuhalten.
- 5) Schrauben gehören nicht zum Lieferumfang. Anziehdrehmoment nach Angaben des Herstellers.
- 6) Nur gültig in Verbindung mit INA-Präzisions-Nutmutter.
Hinweise zu Fest-Festlagerungen beachten ► □ TPI 123.



Bohrungsbild



Gestaltung des Gehäuses



Gestaltung der Welle (Gewindespindel)

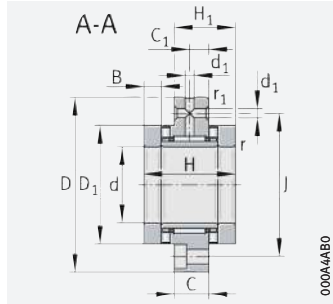
Abmessungen														Teilung		Anschlussmaße ¹⁾			Massenträgheitsmoment ²⁾
d	H ₁	C	C ₁	D ₁	D ₂	D ₃	B	B ₁	B ₂	r	r ₁	d ₁	J	n	t	D _a	d _a	t ₁	M _m
										min.	min.				°	max.	min.		kg · cm ²
20	38	18	10	52	–	–	12,5	–	–	0,3	0,6	3,2	63	12	30	53	38	0,1	1,98
	53	18	10	52	40	50	12,5	27,5	13	0,3	0,6	3,2	63	12	30	53	38	0,1	2,27
25	38	18	10	62	–	–	12,5	–	–	0,3	0,6	3,2	73	12	30	63	45	0,1	3,88
	53	18	10	62	48	60	12,5	27,5	13	0,3	0,6	3,2	73	12	30	63	45	0,1	4,51
30	41	18	10	68	–	–	14	–	–	0,3	0,6	3,2	85	12	30	69	52	0,2	6,53
	57	18	10	68	52	66	14	30	13	0,3	0,6	3,2	85	12	30	69	50	0,2	7,43
35	41	18	10	73	–	–	14	–	–	0,3	0,6	3,2	88	12	30	74	60	0,2	8,47
	57	18	10	73	60	73	14	30	13	0,3	0,6	3,2	88	12	30	74	58	0,2	10,4
40	47,5	22,5	12,5	78	–	–	16	–	–	0,3	0,6	6	94	12	30	79	65	0,2	13,3
	65,5	22,5	12,5	78	60	78	16	34	14	0,3	0,6	6	94	12	30	79	58	0,2	15,5
45	51	22,5	12,5	90	–	–	17,5	–	–	0,3	0,6	6	105	12	30	91	70	0,2	23,7
	72	22,5	12,5	90	70	88	17,5	38,5	18	0,3	0,6	6	105	12	30	91	68	0,2	28,1

d	Steifigkeit	Kippsteifigkeit	Planlauf ²⁾	Empfohlene INA-Präzisions-Nutmutter ³⁾			Erforderliche Nutmutterkraft ⁴⁾	Radial-Wellendichterring nach DIN 3760; getrennt bestellen	Befestigungsschrauben ⁵⁾ DIN EN ISO 4762			
	axial			radial klemmbar	axial klemmbar	Anziehdrehmoment ⁶⁾			Größe	n _a	t _a	
	c _{aL}	c _{kL}	μm			M _A	N					
	N/μm	Nm/mrad				Nm						
20	2 300	400	1	ZMA20/52	AM20	38	17 623	–	M6	12	30	
	2 300	400	1	ZMA20/52	AM20	38	17 623	40×52×7	M6	12	30	
25	3 000	800	1	ZMA25/58	AM25	55	20 790	–	M6	12	30	
	3 000	800	1	ZMA25/58	AM25	55	20 790	48×62×8	M6	12	30	
30	3 300	1 100	1	ZMA30/65	AM30	75	24 287	–	M8	12	30	
	3 300	1 100	1	ZMA30/65	AM30	75	24 287	52×68×8	M8	12	30	
35	3 500	1 300	1	ZMA35/70	AM35	100	27 480	–	M8	12	30	
	3 500	1 300	1	ZMA35/70	AM35	100	27 480	60×75×8	M8	12	30	
40	3 800	1 800	1	ZMA40/75	AM40	120	29 834	–	M8	12	30	
	3 800	1 800	1	ZMA40/75	AM40	120	29 834	60×80×8	M8	12	30	
45	4 000	2 100	1	ZMA45/85	AM45	150	33 549	–	M8	12	30	
	4 000	2 100	1	ZMA45/85	AM45	150	33 549	70×90×10	M8	12	30	

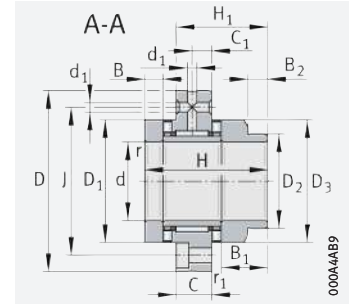


Nadel-Axial-Zylinderrollenlager

schwere Reihe
mit Befestigungsbohrungen



ZARF



ZARF..L

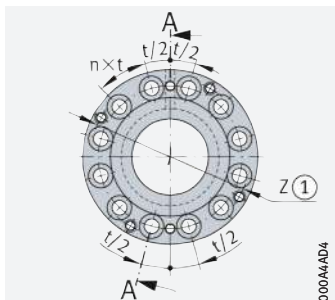
d = 50 – 65 mm

Hauptabmessungen	Tragzahlen						Ermüdungsgrenzbelastung		Grenzdrehzahlen		Lagerreibungsmoment	Masse	Kurzzeichen
	axial		radial		C _{ua}	C _{ur}	n _{G Öl}	n _{G Fett}	M _R	m			
d	D	H	dyn. C _a N	stat. C _{0a} N	dyn. C _r N	stat. C _{0r} N	N	N	min ⁻¹	min ⁻¹	Nm	≈ kg	
50	140	82	172 000	480 000	41 500	88 000	43 500	12 400	3 100	1 100	3,8	4,2	ZARF50140-TV
	140	103	172 000	480 000	41 500	88 000	43 500	12 400	3 100	1 100	3,8	4,65	ZARF50140-L-TV
55	145	82	177 000	500 000	44 000	98 000	46 000	13 500	2 900	1 000	4	4,5	ZARF55145-TV
	145	103	177 000	500 000	44 000	98 000	46 000	13 500	2 900	1 000	4	5	ZARF55145-L-TV
60	150	82	187 000	550 000	44 500	92 000	50 000	12 600	2 700	950	4,2	4,7	ZARF60150-TV
	150	103	187 000	550 000	44 500	92 000	50 000	12 600	2 700	950	4,2	5,35	ZARF60150-L-TV
65	155	82	172 000	500 000	54 000	104 000	46 000	14 600	2 600	900	4	5,1	ZARF65155-TV
	155	103	172 000	500 000	54 000	104 000	46 000	14 600	2 600	900	4	5,7	ZARF65155-L-TV

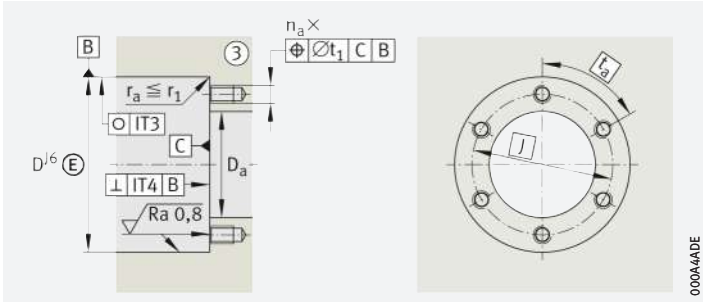
medias ► <https://www.schaeffler.de/std/1CE1>

- ① Anschlussmaß für Dichtungsträger DRS ► TPI 123.
- ③ Anschlusskonstruktion, Lager in Bohrung geschraubt.
- ④ Nur im zusammengebauten Zustand gültig.

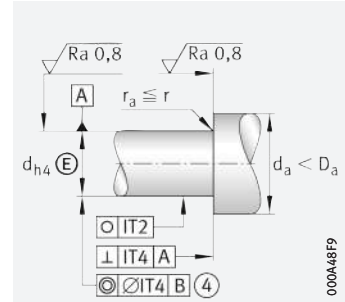
- 1) Bei Verwendung von Radial-Wellendichtungen Außendurchmesser des Dichtrings beachten.
- 2) Bezieht sich auf den drehenden Innenring.
- 3) Die empfohlenen INA-Präzisions-Nutmuttern gehören nicht zum Lieferumfang und sind separat zu bestellen.
- 4) Die erforderliche axiale Nutmutterkraft bei Verwendung anderer Nutmuttern ist einzuhalten.
- 5) Schrauben gehören nicht zum Lieferumfang. Anziehdrehmoment nach Angaben des Herstellers.
- 6) Nur gültig in Verbindung mit INA-Präzisions-Nutmuttern. Hinweise zu Fest-Festlagerungen beachten ► TPI 123.



Bohrungsbild
ZARF5, ZARF6



Gestaltung des Gehäuses



Gestaltung der Welle (Gewindespindel)

Abmessungen														Teilung		Anschlussmaße ¹⁾			Massenträgheitsmoment ²⁾
d	H ₁	C	C ₁	D ₁	D ₂	D ₃	B	B ₁	B ₂	r	r ₁	d ₁	J	n	t	D _a	d _a	t ₁	M _m
										min.	min.				°	max.	min.		kg · cm ²
50	51	22,5	12,5	95	–	–	17,5	–	–	0,3	0,6	6	113	12	30	96	75	0,2	29,8
	72	22,5	12,5	95	75	93	17,5	38,5	18	0,3	0,6	6	113	12	30	96	73	0,2	35,3
55	51	22,5	12,5	100	–	–	17,5	–	–	0,3	0,6	6	118	12	30	101	85	0,2	36,1
	72	22,5	12,5	100	80	98	17,5	38,5	18	0,3	0,6	6	118	12	30	101	78	0,2	43
60	51	22,5	12,5	105	–	–	17,5	–	–	0,3	0,6	6	123	12	30	106	90	0,2	43,8
	72	22,5	12,5	105	90	105	17,5	38,5	18	0,3	0,6	6	123	12	30	106	88	0,2	54,5
65	51	22,5	12,5	110	–	–	17,5	–	–	0,3	0,6	6	128	12	30	111	97	0,2	51
	72	22,5	12,5	110	90	108	17,5	38,5	18	0,3	0,6	6	128	12	30	111	88	0,2	60,1

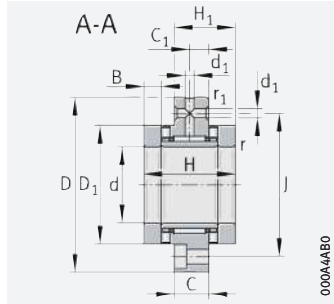


d	Steifigkeit	Kippsteifigkeit	Planlauf ²⁾	Empfohlene INA-Präzisions-Nutmutter ³⁾			Erforderliche Nutmutterkraft ⁴⁾	Radialwellendichterring nach DIN 3760; getrennt bestellen	Befestigungsschrauben ⁵⁾ DIN EN ISO 4762		
	axial			radial klemmbar	axial klemmbar	Anziehdrehmoment ⁶⁾			axial	Größe	n _a
	c _{aL}	c _{kL}	µm			M _A	N				°
50	4 600	2 900	1	ZMA50/92	AM50	180	36 224	–	M10	12	30
	4 600	2 900	1	ZMA50/92	AM50	180	36 224	75×95×10	M10	12	30
55	4 900	3 600	1	ZMA55/98	AM55	220	39 807	–	M10	12	30
	4 900	3 600	1	ZMA55/98	AM55	220	39 807	80×100×10	M10	12	30
60	5 300	4 300	1	ZMA60/98	AM60	250	41 144	–	M10	12	30
	5 300	4 300	1	ZMA60/98	AM60	250	41 144	90×110×12	M10	12	30
65	4 800	4 000	1	ZMA65/105	AM65	270	40 652	–	M10	12	30
	4 800	4 000	1	ZMA65/105	AM65	270	40 652	90×110×12	M10	12	30

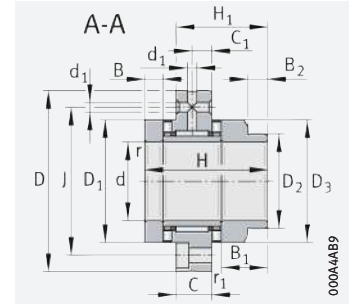


Nadel-Axial-Zylinderrollenlager

schwere Reihe
mit Befestigungsbohrungen



ZARF



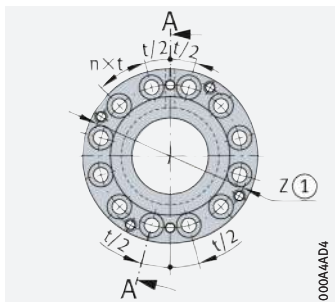
ZARF.-L

d = 70 – 90 mm

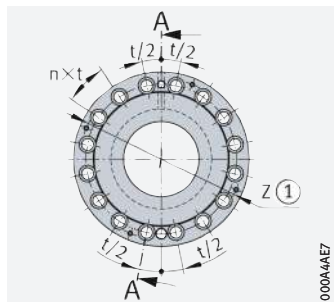
Hauptabmessungen	Tragzahlen						Ermüdungsgrenzbelastung		Grenzdrehzahlen		Lagerreibungsmoment	Masse	Kurzzeichen
	axial		radial		C_{ua}	C_{ur}	$n_G \text{ Öl}$	$n_G \text{ Fett}$	M_R	m			
d	D	H	dyn. C_a	stat. C_{0a}	dyn. C_r	stat. C_{0r}	N	N	min^{-1}	min^{-1}	Nm	$\approx \text{kg}$	
70	160	82	201 000	630 000	56 000	119 000	57 000	15 800	2 400	800	4,8	5,2	ZARF70160-TV
	160	103	201 000	630 000	56 000	119 000	57 000	15 800	2 400	800	4,8	5,95	ZARF70160-L-TV
75	185	100	290 000	890 000	72 000	132 000	84 000	18 800	2 100	700	8	9,4	ZARF75185-TV
	185	125	290 000	890 000	72 000	132 000	84 000	18 800	2 100	700	8	10,6	ZARF75185-L-TV
90	210	110	325 000	1 030 000	98 000	210 000	93 000	28 500	1 800	700	10,5	13,7	ZARF90210-TV
	210	135	325 000	1 030 000	98 000	210 000	93 000	28 500	1 800	700	10,5	15,1	ZARF90210-L-TV

medias ► <https://www.schaeffler.de/std/1C1F>

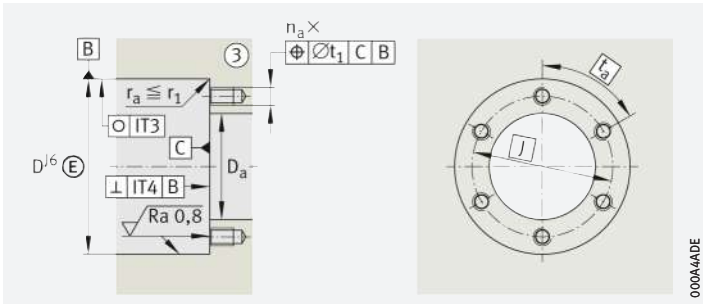
- ① Anschlussmaß für Dichtungsträger DRS ► TPI 123.
- ③ Anschlusskonstruktion, Lager in Bohrung geschraubt.
- ④ Nur im zusammengebauten Zustand gültig.
- 1) Bei Verwendung von Radial-Wellendichtungen Außendurchmesser des Dichtrings beachten.
- 2) Bezieht sich auf den drehenden Innenring.
- 3) Die empfohlenen INA-Präzisions-Nutmutter gehören nicht zum Lieferumfang und sind separat zu bestellen.
- 4) Die erforderliche axiale Nutmutterkraft bei Verwendung anderer Nutmutter ist einzuhalten.
- 5) Schrauben gehören nicht zum Lieferumfang. Anziehdrehmoment nach Angaben des Herstellers.
- 6) Nur gültig in Verbindung mit INA-Präzisions-Nutmutter. Hinweise zu Fest-Festlagerungen beachten ► TPI 123.



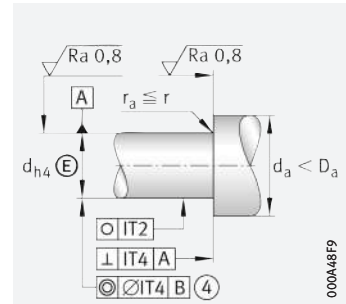
Bohrungsbild
ZARF7



Bohrungsbild
ZARF90210



Gestaltung des Gehäuses



Gestaltung der Welle (Gewindespindel)

Abmessungen														Teilung		Anschlussmaße ¹⁾			Massenträgheitsmoment ²⁾
d	H ₁	C	C ₁	D ₁	D ₂	D ₃	B	B ₁	B ₂	r	r ₁	d ₁	J	n	t	D _a	d _a	t ₁	M _m
										min.	min.				°	max.	min.		kg · cm ²
70	51	22,5	12,5	115	–	–	17,5	–	–	0,3	0,6	6	133	12	30	116	100	0,2	62,2
	72	22,5	12,5	115	100	115	17,5	38,5	18	0,3	0,6	6	133	12	30	116	98	0,2	77,3
75	62	27	15	135	–	–	21	–	–	0,3	1	6	155	12	30	136	113	0,4	149
	87	27	15	135	115	135	21	46	20	0,3	1	6	155	12	30	136	110	0,4	188
90	69,5	32	17,5	160	–	–	22,5	–	–	0,3	1	8	180	16	22,5	161	130	0,4	312
	94,5	32	17,5	160	130	158	22,5	47,5	18	0,3	1	8	180	16	22,5	161	125	0,4	372

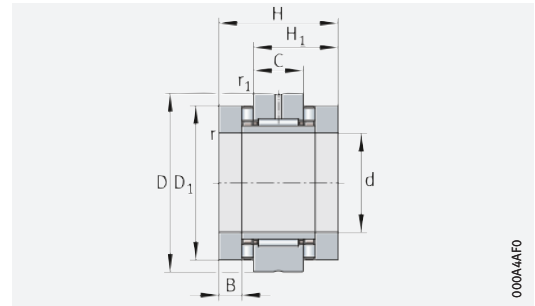


d	Steifigkeit	Kippsteifigkeit	Planlauf ²⁾	Empfohlene INA-Präzisions-Nutmutter ³⁾			Erforderliche Nutmutterkraft ⁴⁾	Radial-Wellendicht-ring nach DIN 3760; getrennt bestellen	Befestigungsschrauben ⁵⁾ DIN EN ISO 4762		
	axial			radial klemmbar	axial klemmbar	Anziehdrehmoment ⁶⁾			Größe	n _a	t _a
	C _{aL}	C _{kL}	μm			M _A	axial				°
	N/μm	Nm/mrad				Nm	N				
70	5 800	6 000	1	ZMA70/110	AM70	330	46 786	–	M10	12	30
	5 800	6 000	1	ZMA70/110	AM70	330	46 786	100×120×12	M10	12	30
75	6 600	8 500	2	ZMA75/125	AM75	580	72 971	–	M12	12	30
	6 600	8 500	2	ZMA75/125	AM75	580	72 971	115×140×12	M12	12	30
90	7 700	14 500	2	ZMA90/155	AM90	960	100 669	–	M12	16	22,5
	7 700	14 500	2	ZMA90/155	AM90	960	100 669	130×160×12	M12	16	22,5



Nadel-Axial-Zylinderrollenlager

leichte Reihe
ohne Befestigungsbohrungen



ZARN

000A44F0

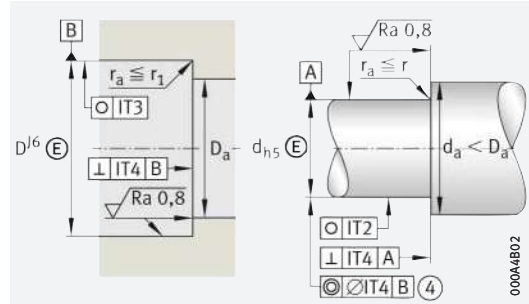
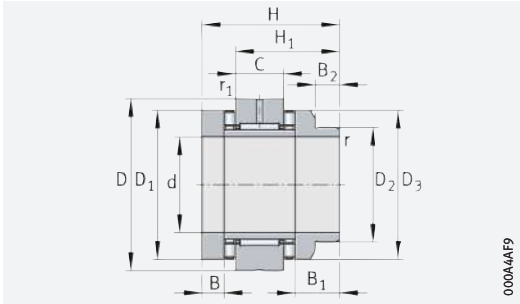
d = 15 – 30 mm

Hauptabmessungen	Tragzahlen						Ermüdungsgrenzbelastung		Grenzdrehzahlen		Lagerreibungsmoment	Masse	Kurzzeichen
	axial		radial		C_{ua}	C_{ur}	n_G Öl	n_G Fett					
d	D	H	dyn. C_a N	stat. C_{0a} N	dyn. C_r N	stat. C_{0r} N	N	N	min^{-1}	min^{-1}	M_R Nm	m \approx kg	
15	45	40	24 900	53 000	13 000	17 500	7 300	2 600	8 500	2 200	0,35	0,34	ZARN1545-TV
	45	53	24 900	53 000	13 000	17 500	7 300	2 600	8 500	2 200	0,35	0,37	ZARN1545-L-TV
17	47	43	26 000	57 000	14 000	19 900	7 900	2 950	7 800	2 100	0,4	0,37	ZARN1747-TV
	47	57	26 000	57 000	14 000	19 900	7 900	2 950	7 800	2 100	0,4	0,41	ZARN1747-L-TV
20	52	46	33 500	76 000	14 900	22 400	6 300	3 350	7 000	2 000	0,5	0,41	ZARN2052-TV
	52	60	33 500	76 000	14 900	22 400	6 300	3 350	7 000	2 000	0,5	0,46	ZARN2052-L-TV
25	57	50	35 500	86 000	22 600	36 000	7 100	5 100	6 000	1 900	0,55	0,53	ZARN2557-TV
	57	65	35 500	86 000	22 600	36 000	7 100	5 100	6 000	1 900	0,55	0,59	ZARN2557-L-TV
30	62	50	39 000	101 000	24 300	41 500	8 400	5 900	5 500	1 800	0,65	0,6	ZARN3062-TV
	62	65	39 000	101 000	24 300	41 500	8 400	5 900	5 500	1 800	0,65	0,75	ZARN3062-L-TV

medias ► <https://www.schaeffler.de/std/1CF6>

④ Nur im zusammengebauten Zustand gültig.

- Bei Verwendung von Radial-Wellendichtungen Außendurchmesser des Dichtrings beachten.
- Bezieht sich auf den drehenden Innenring.
- Die empfohlenen INA-Präzisions-Nutmutter gehören nicht zum Lieferumfang und sind separat zu bestellen.
- Die erforderliche axiale Nutmutterkraft bei Verwendung anderer Nutmutter ist einzuhalten.
- Nur gültig in Verbindung mit INA-Präzisions-Nutmutter.
Hinweise zu Fest-Festlagerungen ► [TPI 123](#).



ZARN...-L

Gestaltung des Gehäuses und der Welle (Gewindespindel)

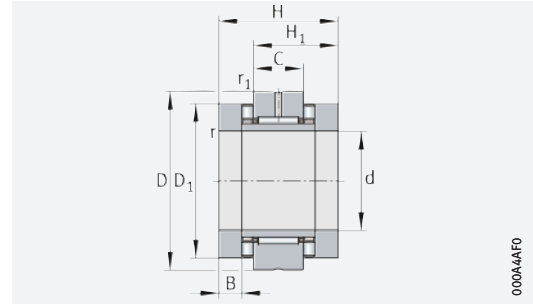
Abmessungen											Anschlussmaße ¹⁾	
d	H ₁	C	D ₁	D ₂	D ₃	B	B ₁	B ₂	r	r ₁	D _a	d _a
									min.	min.	max.	min.
15	28	16	35	–	–	7,5	–	–	0,3	0,6	36	28
	41	16	35	24	34	7,5	20,5	11	0,3	0,6	36	22
17	29,5	16	38	–	–	9	–	–	0,3	0,6	39	28
	43,5	16	38	28	38	9	23	11	0,3	0,6	39	26
20	31	16	42	–	–	10	–	–	0,3	0,6	43	33
	45	16	42	30	40	10	24	12	0,3	0,6	43	28
25	35	20	47	–	–	10	–	–	0,3	0,6	48	39
	50	20	47	36	45	10	25	12	0,3	0,6	48	34
30	35	20	52	–	–	10	–	–	0,3	0,6	53	44
	50	20	52	40	50	10	25	13	0,3	0,6	53	38

d	Steifigkeit	Kippsteifigkeit	Massenträgheitsmoment ²⁾	Planlauf ²⁾	Empfohlene INA-Präzisions-Nutmutter ³⁾			Erforderliche Nutmutterkraft ⁴⁾	Radial-Wellendicht-ring nach DIN 3760; getrennt bestellen
	axial				radial klemmbar	axial klemmbar	Anziehdrehmoment ⁵⁾		
	c _{aL}	c _{kL}	M _m	μm			M _A	N	
	N/μm	Nm/mrad	kg·cm ²				Nm		
15	1400	110	0,24	1	ZMA15/33	AM15	10	6506	–
	1400	110	0,274	1	ZMA15/33	AM15	10	6506	24×35×7
17	1600	160	0,373	1	ZM17	AM17	12	7078	–
	1600	160	0,464	1	ZM17	AM17	12	7078	28×40×7
20	1800	230	0,615	1	ZMA20/38	AM20	18	8972	–
	1800	230	0,683	1	ZMA20/38	AM20	18	8972	30×42×7
25	1900	350	0,989	1	ZMA25/45	AM25	25	9745	–
	1900	350	1,15	1	ZMA25/45	AM25	25	9745	36×47×7
30	2200	520	1,46	1	ZMA30/52	AM30	32	10662	–
	2200	520	1,7	1	ZMA30/52	AM30	32	10662	40×52×7



Nadel-Axial-Zylinderrollenlager

leichte Reihe
ohne Befestigungsbohrungen



ZARN

000A44F0

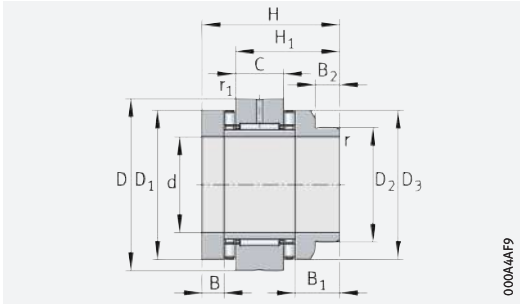
d = 35 – 50 mm

Hauptabmessungen	Tragzahlen						Ermüdungsgrenzbelastung		Grenzdrehzahlen		Lagerreibungsmoment	Masse	Kurzzeichen
	axial		radial		C_{ua}	C_{ur}	n_G Öl	n_G Fett					
d	D	H	dyn. C_a	stat. C_{0a}					dyn. C_r	stat. C_{0r}	N	N	min^{-1}
35	70	54	56 000	148 000	26 000	47 000	12 800	6 700	4 800	1 700	0,9	0,8	ZARN3570-TV
	70	70	56 000	148 000	26 000	47 000	12 800	6 700	4 800	1 700	0,9	0,93	ZARN3570-L-TV
40	75	54	59 000	163 000	27 500	53 000	14 100	7 500	4 400	1 600	1	0,9	ZARN4075-TV
	75	70	59 000	163 000	27 500	53 000	14 100	7 500	4 400	1 600	1	1	ZARN4075-L-TV
45	80	60	61 000	177 000	38 000	74 000	15 400	10 200	4 000	1 500	1,2	1,12	ZARN4580-TV
	80	75	61 000	177 000	38 000	74 000	15 400	10 200	4 000	1 500	1,2	1,27	ZARN4580-L-TV
50	90	60	90 000	300 000	40 000	82 000	27 500	11 300	3 600	1 200	2,2	1,43	ZARN5090-TV
	90	78	90 000	300 000	40 000	82 000	27 500	11 300	3 600	1 200	2,2	1,78	ZARN5090-L-TV

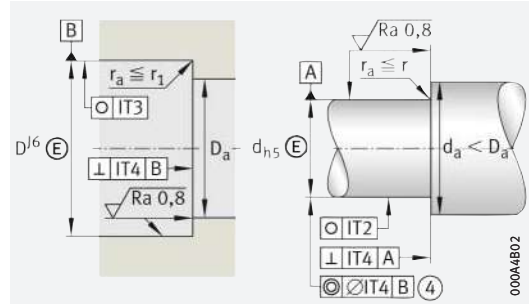
medias ► <https://www.schaeffler.de/std/1CE5>

④ Nur im zusammengebauten Zustand gültig.

- Bei Verwendung von Radial-Wellendichtungen Außendurchmesser des Dichtrings beachten.
- Bezieht sich auf den drehenden Innenring.
- Die empfohlenen INA-Präzisions-Nutmutter gehören nicht zum Lieferumfang und sind separat zu bestellen.
- Die erforderliche axiale Nutmutterkraft bei Verwendung anderer Nutmutter ist einzuhalten.
- Nur gültig in Verbindung mit INA-Präzisions-Nutmutter.
Hinweise zu Fest-Festlagerungen ► [TPI 123](#).



000A4AF9



Gestaltung des Gehäuses und der Welle (Gewindespindel)

ZARN...-L

Abmessungen											Anschlussmaße ¹⁾	
d	H ₁	C	D ₁	D ₂	D ₃	B	B ₁	B ₂	r	r ₁	D _a	d _a
									min.	min.	max.	min.
35	37	20	60	–	–	11	–	–	0,3	0,6	61	50
	53	20	60	45	58	11	27	13	0,3	0,6	61	43
40	37	20	65	–	–	11	–	–	0,3	0,6	66	55
	53	20	65	50	63	11	27	14	0,3	0,6	66	48
45	42,5	25	70	–	–	11,5	–	–	0,3	0,6	71	60
	57,5	25	70	56	68	11,5	26,5	13	0,3	0,6	71	54
50	42,5	25	78	–	–	11,5	–	–	0,3	0,6	79	67
	60,5	25	78	60	78	11,5	29,5	14	0,3	0,6	79	58

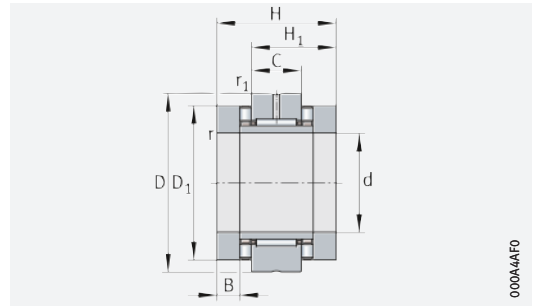


d	Steifigkeit	Kippsteifigkeit	Massenträgheitsmoment ²⁾	Planlauf ²⁾	Empfohlene INA-Präzisions-Nutmutter ³⁾			Erforderliche Nutmutterkraft ⁴⁾	Radial-Wellendichtung nach DIN 3760; getrennt bestellen
	axial				radial klemmbar	axial klemmbar	Anziedrehmoment ⁵⁾		
	c _{aL}	c _{kL}	M _m	μm			M _A	N	
	N/μm	Nm/mrad	kg · cm ²				Nm		
35	2 600	740	2,8	1	ZMA35/58	AM35/58	40	12 143	–
	2 600	740	3,21	1	ZMA35/58	AM35/58	40	12 143	45×60×8
40	2 800	1 030	3,78	1	ZMA40/62	AM40	55	14 240	–
	2 800	1 030	4,35	1	ZMA40/62	AM40	55	14 240	50×65×8
45	3 000	1 340	5,33	1	ZMA45/68	AM45	65	15 112	–
	3 000	1 340	6,03	1	ZMA45/68	AM45	65	15 112	56×70×8
50	4 800	2 470	8,42	1	ZMA50/75	AM50	85	18 410	–
	4 800	2 470	10,46	1	ZMA50/75	AM50	85	18 410	60×80×8



Nadel-Axial-Zylinderrollenlager

schwere Reihe
ohne Befestigungsbohrungen



ZARN

000444F0

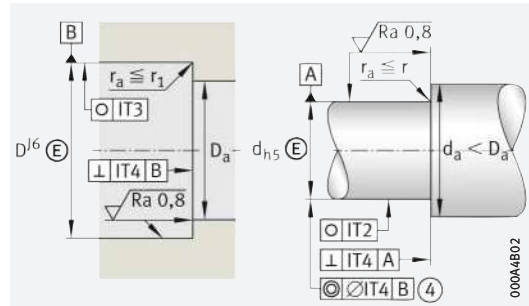
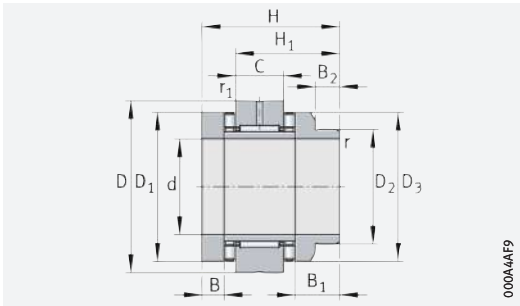
d = 20 – 35 mm

Hauptabmessungen	Tragzahlen						Ermüdungsgrenzbelastung		Grenzdrehzahlen		Lagerreibmoment M_R	Masse m ≈ kg	Kurzzeichen
	d	D	H	axial		radial		C_{ua}	C_{ur}	n_G Öl			
			dyn. C_a N	stat. C_{0a} N	dyn. C_r N	stat. C_{0r} N	N	N	min^{-1}	min^{-1}	Nm		
20	62	60	64 000	141 000	22 600	36 000	12 900	5 100	6 000	1 500	1,3	0,87	ZARN2062-TV
	62	75	64 000	141 000	22 600	36 000	12 900	5 100	6 000	1 500	1,3	0,99	ZARN2062-L-TV
25	72	60	80 000	199 000	24 300	41 500	18 300	5 900	4 900	1 400	1,6	1,17	ZARN2572-TV
	72	75	80 000	199 000	24 300	41 500	18 300	5 900	4 900	1 400	1,6	1,32	ZARN2572-L-TV
30	80	66	107 000	265 000	26 000	47 000	22 500	6 700	4 400	1 300	2,1	1,5	ZARN3080-TV
	80	82	107 000	265 000	26 000	47 000	22 500	6 700	4 400	1 300	2,1	1,7	ZARN3080-L-TV
35	85	66	105 000	265 000	27 500	53 000	22 500	7 500	4 000	1 250	2,3	1,65	ZARN3585-TV
	85	82	105 000	265 000	27 500	53 000	22 500	7 500	4 000	1 250	2,3	1,8	ZARN3585-L-TV

medias ► <https://www.schaeffler.de/std/1CB4>

④ Nur im zusammengebauten Zustand gültig.

- 1) Bei Verwendung von Radial-Wellendichtungen Außendurchmesser des Dichtrings beachten.
- 2) Bezieht sich auf den drehenden Innenring.
- 3) Die empfohlenen INA-Präzisions-Nutmutter gehören nicht zum Lieferumfang und sind separat zu bestellen.
- 4) Die erforderliche axiale Nutmutterkraft bei Verwendung anderer Nutmutter ist einzuhalten.
- 5) Nur gültig in Verbindung mit INA-Präzisions-Nutmutter.
Hinweise zu Fest-Festlagerungen ► TPI 123.



ZARN...-L

Gestaltung des Gehäuses und der Welle (Gewindespindel)

Abmessungen											Anschlussmaße ¹⁾	
d	H ₁	C	D ₁	D ₂	D ₃	B	B ₁	B ₂	r	r ₁	D _a	d _a
									min.	min.	max.	min.
20	40	20	52	–	–	12,5	–	–	0,3	0,6	53	38
	55	20	52	40	50	12,5	27,5	13	0,3	0,6	53	38
25	40	20	62	–	–	12,5	–	–	0,3	0,6	63	45
	55	20	62	48	60	12,5	27,5	13	0,3	0,6	63	45
30	43	20	68	–	–	14	–	–	0,3	0,6	69	52
	59	20	68	52	66	14	30	13	0,3	0,6	69	50
35	43	20	73	–	–	14	–	–	0,3	0,6	74	60
	59	20	73	60	73	14	30	13	0,3	0,6	74	58

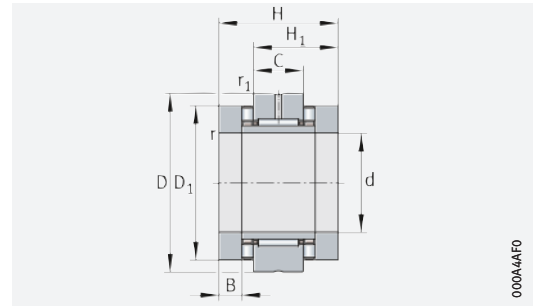


d	Steifigkeit	Kippsteifigkeit	Massenträgheitsmoment ²⁾	Planlauf ²⁾	Empfohlene INA-Präzisions-Nutmutter ³⁾			Erforderliche Nutmutterkraft ⁴⁾	Radial-Wellendichtung nach DIN 3760; getrennt bestellen
	axial				radial klemmbar	axial klemmbar	Anziedrehmoment ⁵⁾		
	c _{aL}	c _{kL}	M _m	μm			M _A	N	
	N/μm	Nm/mrad	kg · cm ²				Nm		
20	2 300	400	1,98	1	ZMA20/52	AM20	38	17 623	–
	2 300	400	2,27	1	ZMA20/52	AM20	38	17 623	40×52×7
25	3 000	800	3,88	1	ZMA25/58	AM25	55	20 790	–
	3 000	800	4,51	1	ZMA25/58	AM25	55	20 790	48×62×8
30	3 300	1 100	6,53	1	ZMA30/65	AM30	75	24 287	–
	3 300	1 100	7,43	1	ZMA30/65	AM30	75	24 287	52×68×8
35	3 500	1 300	8,47	1	ZMA35/70	AM35	100	27 480	–
	3 500	1 300	10,4	1	ZMA35/70	AM35	100	27 480	60×75×8



Nadel-Axial-Zylinderrollenlager

schwere Reihe
ohne Befestigungsbohrungen



ZARN

000A44F0

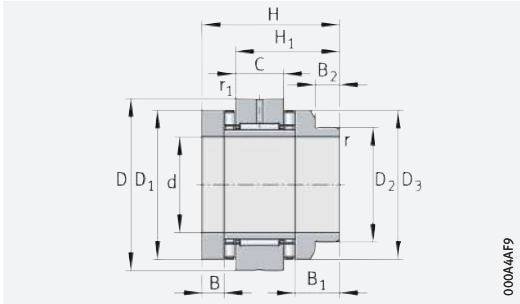
d = 40 – 55 mm

Hauptabmessungen			Tragzahlen				Ermüdungsgrenzbelastung		Grenzdrehzahlen		Lagerreibungsmoment	Masse	Kurzzeichen
			axial		radial								
d	D	H	dyn. C _a N	stat. C _{0a} N	dyn. C _r N	stat. C _{0r} N	C _{ua} N	C _{ur} N	n _G Öl min ⁻¹	n _G Fett min ⁻¹	M _R Nm	m ≈ kg	
40	90	75	117 000	315 000	38 000	74 000	26 500	10 200	3 700	1 200	2,5	2,09	ZARN4090-TV
	90	93	117 000	315 000	38 000	74 000	26 500	10 200	3 700	1 200	2,5	2,39	ZARN4090-L-TV
45	105	82	154 000	405 000	40 000	82 000	36 500	11 300	3 300	1 150	3,5	3,02	ZARN45105-TV
	105	103	154 000	405 000	40 000	82 000	36 500	11 300	3 300	1 150	3,5	3,42	ZARN45105-L-TV
50	110	82	172 000	480 000	41 500	88 000	43 500	12 400	3 100	1 100	3,8	3,3	ZARN50110-TV
	110	103	172 000	480 000	41 500	88 000	43 500	12 400	3 100	1 100	3,8	3,75	ZARN50110-L-TV
55	115	82	177 000	500 000	44 000	98 000	46 000	13 500	2 900	1 000	4	3,5	ZARN55115-TV
	115	103	177 000	500 000	44 000	98 000	46 000	13 500	2 900	1 000	4	4	ZARN55115-L-TV

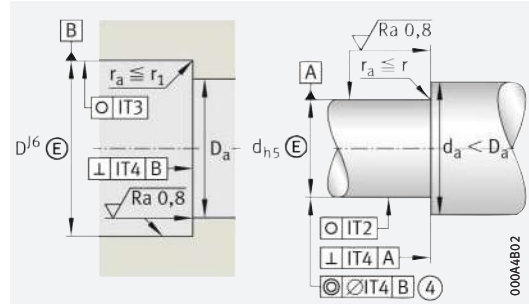
medias ► <https://www.schaeffler.de/std/1C61>

④ Nur im zusammengebauten Zustand gültig.

- 1) Bei Verwendung von Radial-Wellendichtungen Außendurchmesser des Dichtrings beachten.
- 2) Bezieht sich auf den drehenden Innenring.
- 3) Die empfohlenen INA-Präzisions-Nutmutter gehören nicht zum Lieferumfang und sind separat zu bestellen.
- 4) Die erforderliche axiale Nutmutterkraft bei Verwendung anderer Nutmutter ist einzuhalten.
- 5) Nur gültig in Verbindung mit INA-Präzisions-Nutmutter.
Hinweise zu Fest-Festlagerungen ► TPI 123.



000A4AF9



000A4B02

ZARN...L

Gestaltung des Gehäuses und der Welle (Gewindespindel)

Abmessungen											Anschlussmaße ¹⁾	
d	H ₁	C	D ₁	D ₂	D ₃	B	B ₁	B ₂	r	r ₁	D _a	d _a
									min.	min.	max.	min.
40	50	25	78	–	–	16	–	–	0,3	0,6	79	65
	68	25	78	60	78	16	34	14	0,3	0,6	79	58
45	53,5	25	90	–	–	17,5	–	–	0,3	0,6	91	70
	74,5	25	90	70	88	17,5	38,5	18	0,3	0,6	91	68
50	53,5	25	95	–	–	17,5	–	–	0,3	0,6	96	75
	74,5	25	95	75	93	17,5	38,5	18	0,3	0,6	96	73
55	53,5	25	100	–	–	17,5	–	–	0,3	0,6	101	85
	74,5	25	100	80	98	17,5	38,5	18	0,3	0,6	101	78

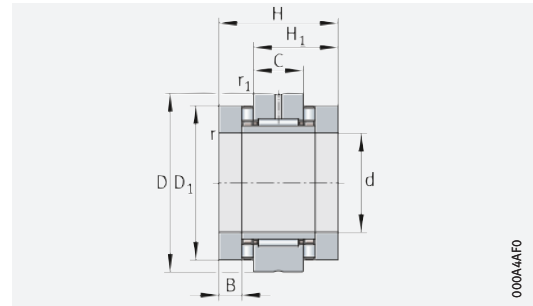


d	Steifigkeit	Kippsteifigkeit	Massenträgheitsmoment ²⁾	Planlauf ²⁾	Empfohlene INA-Präzisions-Nutmutter ³⁾			Erforderliche Nutmutterkraft ⁴⁾	Radial-Wellendichtung nach DIN 3760; getrennt bestellen
	axial				radial klemmbar	axial klemmbar	Anziedrehmoment ⁵⁾		
	c _{aL}	c _{kL}	M _m	μm			M _A	N	
	N/μm	Nm/mrad	kg · cm ²				Nm		
40	3 800	1 800	13,3	1	ZMA40/75	AM40	120	29 834	–
	3 800	1 800	15,5	1	ZMA40/75	AM40	120	29 834	60×80×8
45	4 000	2 100	23,7	1	ZMA45/85	AM45	150	33 549	–
	4 000	2 100	28,1	1	ZMA45/85	AM45	150	33 549	70×90×10
50	4 600	2 900	29,8	1	ZMA50/92	AM50	180	36 224	–
	4 600	2 900	35,3	1	ZMA50/92	AM50	180	36 224	75×95×10
55	4 900	3 600	36,1	1	ZMA55/98	AM55	220	39 807	–
	4 900	3 600	43	1	ZMA55/98	AM55	220	39 807	80×100×10



Nadel-Axial-Zylinderrollenlager

schwere Reihe
ohne Befestigungsbohrungen



ZARN

000A44F0

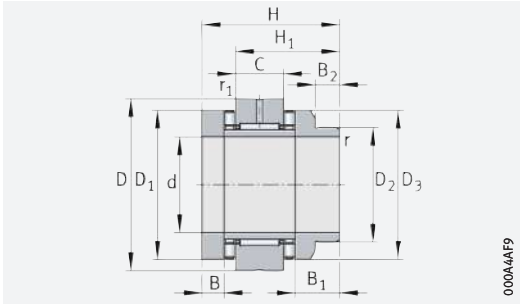
d = 60 – 90 mm

Hauptabmessungen	Tragzahlen						Ermüdungsgrenzbelastung		Grenzdrehzahlen		Lagerreibungsmoment	Masse	Kurzzeichen
	axial		radial										
d	D	H	dyn. C _a N	stat. C _{0a} N	dyn. C _r N	stat. C _{0r} N	C _{ua} N	C _{ur} N	n _G Öl min ⁻¹	n _G Fett min ⁻¹	M _R Nm	m ≈ kg	
60	120	82	187 000	550 000	44 500	92 000	50 000	12 600	2 700	950	4,2	3,7	ZARN60120-TV
	120	103	187 000	550 000	44 500	92 000	50 000	12 600	2 700	950	4,2	4,85	ZARN60120-L-TV
65	125	82	172 000	500 000	54 000	104 000	46 000	14 600	2 600	900	4	4	ZARN65125-TV
	125	103	172 000	500 000	54 000	104 000	46 000	14 600	2 600	900	4	4,6	ZARN65125-L-TV
70	130	82	201 000	630 000	56 000	119 000	57 000	15 800	2 400	800	4,8	4,1	ZARN70130-TV
	130	103	201 000	630 000	56 000	119 000	57 000	15 800	2 400	800	4,8	4,85	ZARN70130-L-TV
75	155	100	290 000	890 000	72 000	132 000	84 000	18 800	2 100	700	8	7,9	ZARN75155-TV
	155	125	290 000	890 000	72 000	132 000	84 000	18 800	2 100	700	8	9,1	ZARN75155-L-TV
90	180	110	325 000	1 030 000	98 000	210 000	93 000	28 500	1 800	700	10,5	11,8	ZARN90180-TV
	180	135	325 000	1 030 000	98 000	210 000	93 000	28 500	1 800	700	10,5	13,2	ZARN90180-L-TV

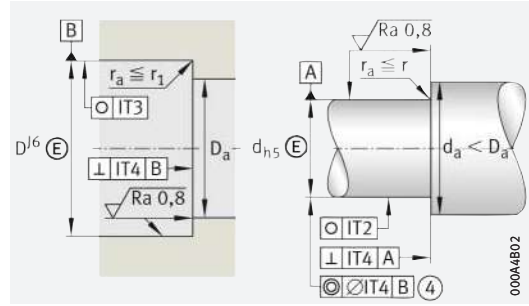
medias ► <https://www.schaeffler.de/std/1C25>

④ Nur im zusammengebauten Zustand gültig.

- 1) Bei Verwendung von Radial-Wellendichtungen Außendurchmesser des Dichtrings beachten.
- 2) Bezieht sich auf den drehenden Innenring.
- 3) Die empfohlenen INA-Präzisions-Nutmuttern gehören nicht zum Lieferumfang und sind separat zu bestellen.
- 4) Die erforderliche axiale Nutmutterkraft bei Verwendung anderer Nutmuttern ist einzuhalten.
- 5) Nur gültig in Verbindung mit INA-Präzisions-Nutmuttern.
Hinweise zu Fest-Festlagerungen ► [□ TPI 123](#).



000A4AF9



000A4B02

ZARN...-L

Gestaltung des Gehäuses und der Welle (Gewindespindel)

Abmessungen

Anschlussmaße¹⁾

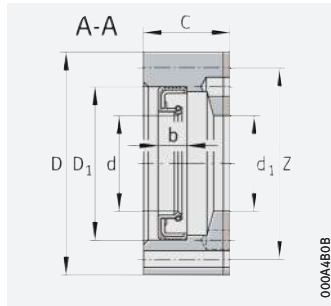
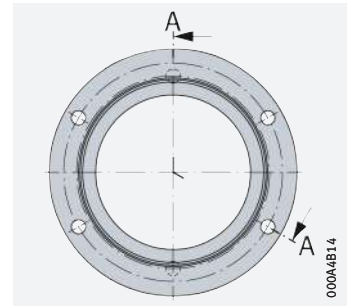
d	H ₁	C	D ₁	D ₂	D ₃	B	B ₁	B ₂	r	r ₁	D _a	d _a
											max.	min.
60	53,5	25	105	–	–	17,5	–	–	0,3	0,6	106	90
	74,5	25	105	90	105	17,5	38,5	18	0,3	0,6	106	88
65	53,5	25	110	–	–	17,5	–	–	0,3	0,6	111	97
	74,5	25	110	90	108	17,5	38,5	18	0,3	0,6	111	88
70	53,5	25	115	–	–	17,5	–	–	0,3	0,6	116	100
	74,5	25	115	100	115	17,5	38,5	18	0,3	0,6	116	98
75	65	30	135	–	–	21	–	–	0,3	1	136	113
	90	30	135	115	135	21	46	20	0,3	1	136	110
90	72,5	35	160	–	–	22,5	–	–	0,3	1	161	130
	97,5	35	160	130	158	22,5	47,5	18	0,3	1	161	125



d	Steifigkeit axial	Kippsteifigkeit	Massenträgheitsmoment ²⁾	Planlauf ²⁾	Empfohlene INA-Präzisions-Nutmutter ³⁾			Erforderliche Nutmutterkraft ⁴⁾ axial	Radial-Wellendichtung nach DIN 3760; getrennt bestellen
	c _{aL} N/μm	c _{kL} Nm/mrad	M _m kg·cm ²	μm	radial klemmbar	axial klemmbar	Anziedrehmoment ⁵⁾ M _A Nm		
60	5 300	4 300	43,8	1	ZMA60/98	AM60	250	41 144	–
	5 300	4 300	54,5	1	ZMA60/98	AM60	250	41 144	90×110×12
65	4 800	4 000	51	1	ZMA65/105	AM65	270	40 652	–
	4 800	4 000	60,1	1	ZMA65/105	AM65	270	40 652	90×110×12
70	5 800	6 000	62,2	1	ZMA70/110	AM70	330	46 786	–
	5 800	6 000	77,3	1	ZMA70/110	AM70	330	46 786	100×120×12
75	6 600	8 500	149	2	ZMA75/125	AM75	580	72 971	–
	6 600	8 500	188	2	ZMA75/125	AM75	580	72 971	115×140×12
90	7 700	14 500	312	2	ZMA90/155	AM90	960	100 669	–
	7 700	14 500	372	2	ZMA90/155	AM90	960	100 669	130×160×12



Dichtungsträger für ZARF, leichte Reihe

DRS¹⁾

Bohrungsbild DRS1560, DRS1762

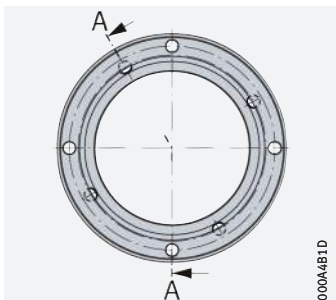
$d_1 = 35 - 78 \text{ mm}$

Hauptabmessungen			Abmessung Z	Masse m ≈ kg	Kurzzeichen	Radial-Wellendichtring				Zugehöriges Lager	
d_1	D	C				d	D_1	b	Zylinderschrauben DIN EN ISO 4762		
								Größe	Anzahl		
35	60	14	52,4	0,16	DRS1560	35	45	7	M3×20	4	ZARF1560(-L)-TV
38	62	15,5	54,4	0,18	DRS1762	38	47	7	M3×25	4	ZARF1762(-L)-TV
42	68	17	60,4	0,2	DRS2068	42	55	8	M3×25	4	ZARF2068(-L)-TV
47	75	17	67,4	0,22	DRS2575	47	62	6	M3×25	4	ZARF2575(-L)-TV
52	80	17	73,4	0,26	DRS3080	52	68	8	M3×25	4	ZARF3080(-L)-TV
60	90	19	80	0,38	DRS3590	60	72	8	M4×25	4	ZARF3590(-L)-TV
65	100	19	90	0,47	DRS40100	65	80	8	M4×30	4	ZARF40100(-L)-TV
70	105	20	95	0,53	DRS45105	70	85	8	M4×30	4	ZARF45105(-L)-TV
78	115	20	106	0,54	DRS50115	78	100	10	M3×30	4	ZARF50115(-L)-TV

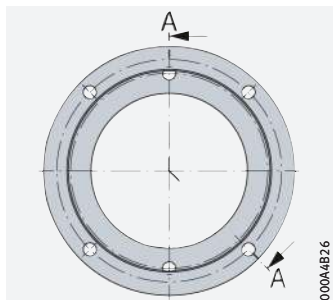
medias ► <https://www.schaeffler.de/std/1B8E>

¹⁾ Der Dichtungsträger wird als Dichtungssatz in Einzelteilen geliefert und besteht aus:

- Dichtungsflansch
- Radial-Wellendichtring
- Flanschdichtung
- Zylinderschrauben.



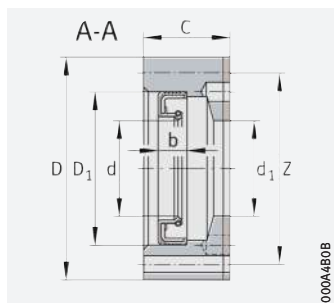
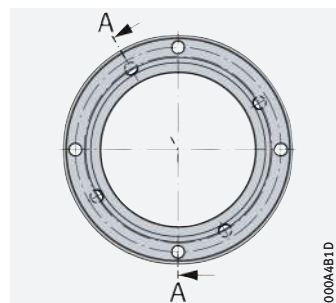
Bohrungsbild DRS3080, DRS3590, DRS50115



Bohrungsbild DRS2068, DRS2575, DRS40100, DRS45105



Dichtungsträger für ZARF, schwere Reihe

DRS¹⁾

Bohrungsbild

$d_1 = 52 - 160 \text{ mm}$

Hauptabmessungen			Abmes- sung Z	Masse m ≈ kg	Kurzzeichen	Radial-Wellendichtring					Zugehöriges Lager
d_1	D	C				d	D_1	b	Zylinderschrauben DIN EN ISO 4762		
								Größe	Anzahl		
52	80	22	73,4	0,3	DRS2080	52	68	8	M3×30	4	ZARF2080(-L)-TV
62	90	22	81	0,38	DRS2590	62	75	10	M3×30	4	ZARF2590(-L)-TV
68	105	25	95	0,67	DRS30105	68	85	10	M4×35	4	ZARF30105(-L)-TV
73	110	25	101	0,6	DRS35110	73	95	10	M3×30	4	ZARF35110(-L)-TV
78	115	27,5	106	0,7	DRS40115	78	100	10	M3×35	4	ZARF40115(-L)-TV
90	130	31	120	1,1	DRS45130	90	110	12	M4×40	4	ZARF45130(-L)-TV
95	140	30	127,5	1,4	DRS50140	95	115	13	M5×40	4	ZARF50140(-L)-TV
100	145	30	132,5	1,42	DRS55145	100	120	12	M5×40	4	ZARF55145(-L)-TV
105	150	30	137,5	1,42	DRS60150	105	125	12	M5×40	4	ZARF60150(-L)-TV
110	155	30	142,5	1,43	DRS65155	110	130	12	M5×40	4	ZARF65155(-L)-TV
115	160	30	147,5	1,5	DRS70160	115	135	13	M5×40	4	ZARF70160(-L)-TV
135	185	36	172,5	2,4	DRS75185	135	160	15	M5×50	4	ZARF75185(-L)-TV
160	210	38	194	2,7	DRS90210	160	180	15	M5×50	4	ZARF90210(-L)-TV

medias ► <https://www.schaeffler.de/std/1C91>

¹⁾ Der Dichtungsträger wird als Dichtungssatz in Einzelteilen geliefert und besteht aus:

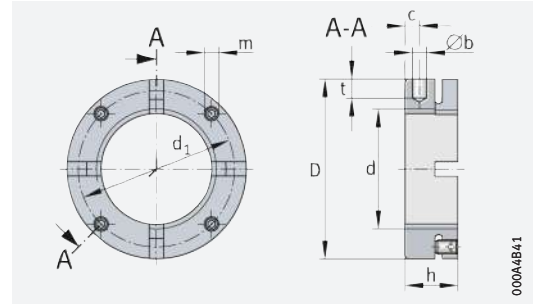
- Dichtungsflansch
- Radial-Wellendichtring
- Flanschdichtung
- Zylinderschrauben.





Präzisions-Nutmuttern

axial klemmbar



AM15 bis AM40 mit 4 Segmenten
AM45 bis AM90 mit 6 Segmenten
AM100 bis AM130 mit 8 Segmenten

d = M15×1 – M130×2

Hauptabmessungen			Gewindestift	Nutmutter ¹⁾				Masse	Kurzzeichen	Abmessungen				
d	D	h		Anziehdrehmoment M _A Nm	axiale Bruchlast F _{aB} N	Losbrechmoment M _L bei M _{AL} Nm	Referenz-Anziehdrehmoment Nm			Massenträgheitsmoment M _M kg · cm ²	m ≈ kg	b H11	t	d ₁
			M15×1					30	18					
M17×1	32	18	3	120 000	25	15	0,11	0,07	AM17	4	5	26	5	M5
M20×1	38	18	5	145 000	45	18	0,23	0,13	AM20	4	6	31	5	M6
M25×1,5	45	20	5	205 000	60	25	0,49	0,16	AM25	5	6	38	6	M6
M30×1,5	52	20	5	250 000	70	32	0,86	0,2	AM30	5	7	45	6	M6
M30×1,5	65	30	5	400 000	70	32	2,8	0,5	AM30/65	6	8	45	6	M6
M35×1,5	58	20	5	280 000	90	40	1,3	0,23	AM35/58	5	7	51	6	M6
M35×1,5	65	22	5	330 000	100	40	2,4	0,33	AM35	6	8	58	6	M6
M40×1,5	65	22	5	350 000	120	55	2,3	0,3	AM40	6	8	58	6	M6
M40×1,5	85	32	5	570 000	120	55	7,6	0,75	AM40/85	6	8	58	6	M6
M45×1,5	70	22	5	360 000	220	65	2,9	0,34	AM45	6	8	63	6	M6
M50×1,5	75	25	5	450 000	280	85	4,3	0,43	AM50	6	8	68	8	M6
M55×2	85	26	15	520 000	320	95	7,7	0,6	AM55	6	8	75	8	M8
M60×2	90	26	15	550 000	365	100	9,4	0,65	AM60	6	8	80	8	M8
M65×2	100	26	15	560 000	400	120	14,6	0,83	AM65	8	10	88	8	M8
M70×2	100	28	15	650 000	450	130	14,7	0,79	AM70	8	10	90	9	M8
M75×2	115	30	20	750 000	610	150	29	1,23	AM75	8	10	102	10	M10
M80×2	110	30	20	670 000	770	160	21,3	0,93	AM80	8	10	98	10	M10
M85×2	115	30	20	690 000	930	180	24,8	0,97	AM85	8	10	102	10	M10
M90×2	130	32	20	900 000	1 100	200	48	1,53	AM90	8	10	118	13	M10
M100×2	130	30	20	740 000	1 200	250	38	1,12	AM100	8	10	118	10	M10
M110×2	140	30	20	770 000	1 300	250	48	1,22	AM110	8	10	128	10	M10
M120×2	155	30	20	880 000	1 450	250	75	1,56	AM120	8	10	142	10	M10
M130×2	165	30	20	900 000	1 600	250	92	1,67	AM130	8	10	152	10	M10

medias ► <https://www.schaeffler.de/std/1CF0>

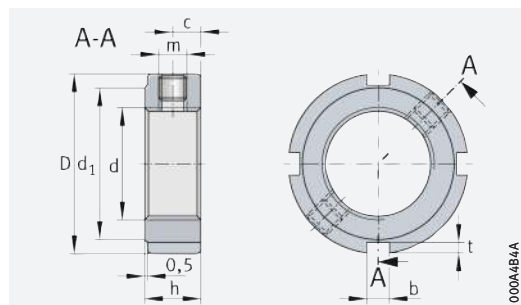
1) Achtung!

Werden Präzisions-Nutmuttern AM mit dem Steckschlüssel AMS montiert, ist maximal das zweifache Anziehdrehmoment des Lagers nach Maßtable zulässig!



Präzisions-Nutmutter

radial klemmbar



ZM, ZMA

d = M6×0,5 – M55×2

Hauptabmessungen			Gewindestift	Nutmutter				Masse	Kurzzeichen	Abmessungen				
				Anziehdrehmoment	axiale Bruchlast	Losbrechmoment	Referenz-Anziehdrehmoment			Massenträgheitsmoment	b	t	d ₁	c
d	D	h	M _A Nm	F _{aB} N	M _L bei M _{AL} Nm	M _{AL} Nm	M _M kg · cm ²	m ≈ kg						
M6×0,5	16	8	1	17 000	20	2	0,004	0,01	ZM06	3	2	11	4	M4
M8×0,75	16	8	1	23 000	25	4	0,004	0,01	ZM08 ¹⁾	3	2	11	4	M4
M10×1	18	8	1	31 000	30	6	0,006	0,01	ZM10 ¹⁾	3	2	14	4	M4
M12×1	22	8	1	38 000	30	8	0,013	0,015	ZM12	3	2	18	4	M4
M15×1	25	8	1	50 000	30	10	0,021	0,018	ZM15	3	2	21	4	M4
M15×1	33	16	3	106 000	30	10	0,14	0,08	ZMA15/33	4	2	28	8	M5
M17×1	28	10	3	57 000	30	15	0,401	0,028	ZM17	4	2	23	5	M5
M20×1	32	10	3	69 000	40	18	0,068	0,035	ZM20	4	2	27	5	M5
M20×1	38	20	3	174 000	40	18	0,297	0,12	ZMA20/38	5	2	33	10	M5
M20×1	52	25	3	218 000	40	18	1,38	0,32	ZMA20/52	5	2	47	12,5	M5
M25×1,5	38	12	5	90 000	60	25	0,157	0,055	ZM25	5	2	33	6	M6
M25×1,5	45	20	5	211 000	60	25	0,572	0,16	ZMA25/45	5	2	40	10	M6
M25×1,5	58	28	5	305 000	60	25	2,36	0,43	ZMA25/58	6	2,5	52	14	M6
M30×1,5	45	12	5	112 000	70	32	0,304	0,075	ZM30	5	2	40	6	M6
M30×1,5	52	22	5	270 000	70	32	1,1	0,22	ZMA30/52	5	2	47	11	M6
M30×1,5	65	30	5	390 000	70	32	3,94	0,55	ZMA30/65	6	2,5	59	15	M6
M35×1,5	52	12	5	134 000	80	40	0,537	0,099	ZM35	5	2	47	6	M6
M35×1,5	58	22	5	300 000	80	40	1,66	0,26	ZMA35/58	6	2,5	52	11	M6
M35×1,5	70	30	5	460 000	80	40	5,2	0,61	ZMA35/70	6	2,5	64	15	M6
M40×1,5	58	14	5	157 000	95	55	0,945	0,14	ZM40	6	2,5	52	7	M6
M40×1,5	62	22	15	310 000	95	55	2,07	0,27	ZMA40/62	6	2,5	56	11	M8
M40×1,5	75	30	15	520 000	95	55	6,72	0,67	ZMA40/75	6	2,5	69	15	M8
M45×1,5	65	14	5	181 000	110	65	1,48	0,17	ZM45	6	2,5	59	7	M6
M45×1,5	68	24	15	360 000	110	65	3,2	0,35	ZMA45/68	6	2,5	62	12	M8
M45×1,5	85	32	15	630 000	110	65	11,9	0,92	ZMA45/85	7	3	78	16	M8
M50×1,5	70	14	5	205 000	130	85	1,92	0,19	ZM50	6	2,5	64	7	M6
M50×1,5	75	25	15	415 000	130	85	4,89	0,43	ZMA50/75	6	2,5	68	12,5	M8
M50×1,5	92	32	15	680 000	130	85	16,1	1,06	ZMA50/92	8	3,5	84	16	M8
M55×2	75	16	5	229 000	150	95	2,77	0,23	ZM55	7	3	68	8	M6
M55×2	98	32	15	620 000	150	95	20,5	1,17	ZMA55/98	8	3,5	90	16	M8

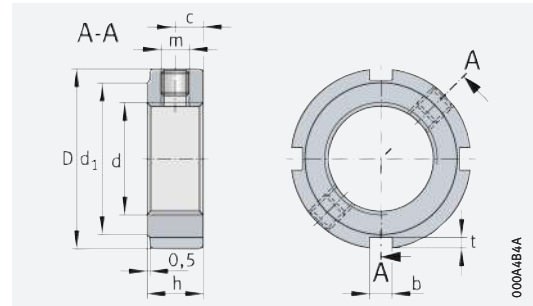
medias ► <https://www.schaeffler.de/std/1BC3>

¹⁾ Gewindestift steht im geklemmten Zustand ≈ 0,5 mm über.



Präzisions-Nutmuttern

radial klemmbar



ZM, ZMA

d = M60×2 – M150×2

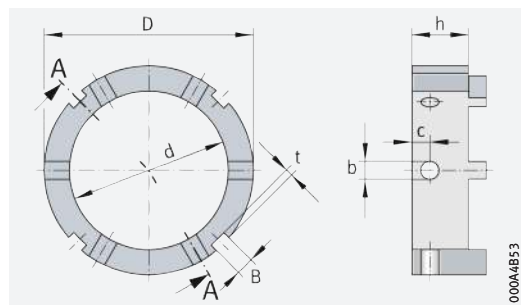
Hauptabmessungen			Gewindestift	Nutmutter				Masse	Kurzzeichen	Abmessungen				
				Anziedrehmoment	axiale Bruchlast	Losbrechmoment	Referenz-Anziedrehmoment			Massenträgheitsmoment	b	t	d ₁	c
d	D	h	M _A					F _{aB}	M _L bei M _{AL}					
			Nm	N	Nm	Nm	kg · cm ²	≈ kg						
M60×2	80	16	5	255 000	180	100	3,45	0,25	ZM60	7	3	73	8	M6
M60×2	98	32	15	680 000	180	100	19,6	1,07	ZMA60/98	8	3,5	90	16	M8
M65×2	85	16	5	280 000	200	120	4,24	0,27	ZM65	7	3	78	8	M6
M65×2	105	32	15	750 000	200	120	25,6	1,21	ZMA65/105	8	3,5	97	16	M8
M70×2	92	18	15	305 000	220	130	6,61	0,36	ZM70	8	3,5	85	9	M8
M70×2	110	35	15	810 000	220	130	33	1,4	ZMA70/110	8	3,5	102	17,5	M8
M75×2	98	18	15	331 000	260	150	8,41	0,4	ZM75	8	3,5	90	9	M8
M75×2	125	38	15	880 000	260	150	62,2	2,11	ZMA75/125	8	3,5	117	19	M8
M80×2	105	18	15	355 000	285	160	11,2	0,46	ZM80	8	3,5	95	9	M8
M80×2	120	35	15	810 000	285	160	44,6	1,33	ZMA80/120	8	4	105	17,5	M8
M85×2	110	18	15	385 000	320	190	13,1	0,49	ZM85	8	3,5	102	9	M8
M90×2	120	20	15	410 000	360	200	21,8	0,7	ZM90	10	4	108	10	M8
M90×2	130	38	15	910 000	360	200	64,1	2,01	ZMA90/130	10	4	120	19	M8
M90×2	155	38	15	1 080 000	360	200	150	3,36	ZMA90/155	10	4	146	19	M8
M100×2	130	20	15	465 000	425	250	28,6	0,77	ZM100	10	4	120	10	M8
M100×2	140	38	20	940 000	425	250	82,8	2,23	ZMA100/140	12	5	128	19	M10
M105×2	140	22	20	495 000	475	300	44,5	1,05	ZM105	12	5	126	11	M10
M110×2	145	22	20	520 000	510	350	50,1	1,09	ZM110	12	5	133	11	M10
M115×2	150	22	20	550 000	550	400	56,2	1,13	ZM115	12	5	137	11	M10
M120×2	155	24	20	580 000	600	450	68,4	1,28	ZM120	12	5	138	12	M10
M125×2	160	24	20	610 000	640	500	76,1	1,33	ZM125	12	5	148	12	M10
M130×2	165	24	20	630 000	700	550	84,3	1,36	ZM130	12	5	149	12	M10
M140×2	180	26	38	690 000	800	600	133	1,85	ZM140	14	6	160	13	M12
M150×2	195	26	38	750 000	900	650	188	2,24	ZM150	14	6	171	13	M12

medias ► <https://www.schaeffler.de/std/1CDO>



Steckschlüssel

für axial klemmbare Präzisions-Nutmutter



AMS

D = 32 – 155 mm

Hauptabmessungen			Masse m ≈ kg	Kurzzzeichen	Abmessungen				Für Präzisions-Nutmutter
D	h	d			b H11	c	B	t	
32	14	22	0,047	AMS20	4	5	4	2	AM15, AM17, AM20
45	15	35	0,093	AMS30	5	5	5	2	AM25, AM30, AM35/58, AM30/65
65	16	45	0,217	AMS40	6	6	6	2,5	AM35, AM40
70	19	53	0,245	AMS50	6	6	6	2,5	AM45, AM50
85	20	65	0,37	AMS60	6	6	7	3	AM55, AM60
98	25	75	0,615	AMS70	8	10	8	3,5	AM65, AM70
110	25	85	0,755	AMS80	8	10	8	3,5	AM75, AM80, AM85
130	25	95	1,215	AMS90	8	10	10	4	AM90
130	25	110	0,74	AMS110	8	10	10	4	AM100, AM110
155	25	130	1,485	AMS130	8	10	12	5	AM120, AM130

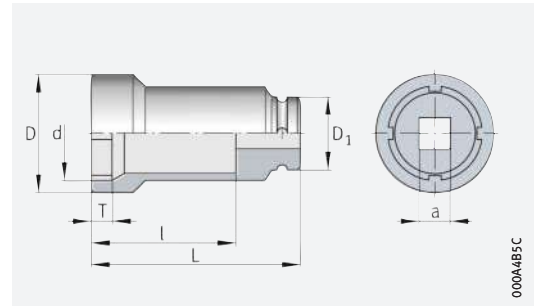
medias ► <https://www.schaeffler.de/std/1BB7>





Steckschlüssel

für radial oder axial klemmbare
Präzisions-Nutmutter
für Drehmomentschlüssel
kombinierbar mit Steckschlüssel AMS



LOCKNUT-SOCKET-KM

000A4B5C

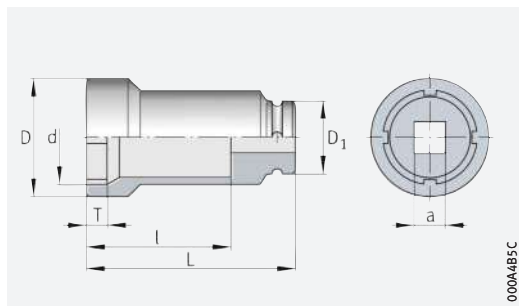
Haupt-abmessungen			Masse m ≈ kg	Kurzzzeichen	Abmessungen				Passend für		In Kombination mit AMS passend für AM
d	D	a inch			D ₁	L	T	D	Präzision- Nutmutter ZM	Steck- schlüssel AMS	
18,1	22	3/8	0,1	LOCKNUT-SOCKET-KM0	22	57	5	22	ZM10	–	–
22,2	28	3/8	0,1	LOCKNUT-SOCKET-KM1	22	57	5	28	ZM12	–	–
25,2	33	1/2	0,2	LOCKNUT-SOCKET-KM2	30	82	6	33	ZM15	–	–
28,2	36	1/2	0,24	LOCKNUT-SOCKET-KM3	30	82	6	36	ZM17	–	–
32,2	38	1/2	0,28	LOCKNUT-SOCKET-KM4	30	82	9	38	ZM20	AMS20	AM15
32,2	38	1/2	0,28	LOCKNUT-SOCKET-KM4	30	82	9	38	ZM20	AMS20	AM17
32,2	38	1/2	0,28	LOCKNUT-SOCKET-KM4	30	82	9	38	ZM20	AMS20	AM20
38,2	46	1/2	0,38	LOCKNUT-SOCKET-KM5	30	82	9	46	ZMA20/38	–	–
38,2	46	1/2	0,38	LOCKNUT-SOCKET-KM5	30	82	9	46	ZM25	–	–
45,2	53	1/2	0,42	LOCKNUT-SOCKET-KM6	30	82	9	53	ZMA25/45	AMS30	AM25
45,2	53	1/2	0,42	LOCKNUT-SOCKET-KM6	30	82	9	53	ZM30	AMS30	AM30
45,2	53	1/2	0,42	LOCKNUT-SOCKET-KM6	30	82	9	53	–	AMS30	AM35/58
45,2	53	1/2	0,42	LOCKNUT-SOCKET-KM6	30	82	9	53	–	AMS30	AM30/65
52,2	60	1/2	0,45	LOCKNUT-SOCKET-KM7	30	82	9	60	ZMA20/52	–	–
52,2	60	1/2	0,45	LOCKNUT-SOCKET-KM7	30	82	9	60	ZMA30/52	–	–
52,2	60	1/2	0,45	LOCKNUT-SOCKET-KM7	30	82	9	60	ZM35	–	–
58,3	68	1/2	0,61	LOCKNUT-SOCKET-KM8	30	82	9	68	ZMA25/58	–	–
58,3	68	1/2	0,61	LOCKNUT-SOCKET-KM8	30	82	9	68	ZMA35/58	–	–
58,3	68	1/2	0,61	LOCKNUT-SOCKET-KM8	30	82	9	68	ZM40	–	–
65,4	73,5	3/4	0,8	LOCKNUT-SOCKET-KM9	44	90	13,5	73,5	ZMA30/65	–	–
65,4	73,5	3/4	0,8	LOCKNUT-SOCKET-KM9	44	90	13,5	73,5	–	AMS40	AM35
65,4	73,5	3/4	0,8	LOCKNUT-SOCKET-KM9	44	90	13,5	73,5	–	AMS40	AM40
65,4	73,5	3/4	0,8	LOCKNUT-SOCKET-KM9	44	90	13,5	73,5	ZM45	–	–
70,4	78,5	3/4	0,85	LOCKNUT-SOCKET-KM10	44	90	13,5	78,5	ZMA35/70	–	–
70,4	78,5	3/4	0,85	LOCKNUT-SOCKET-KM10	44	90	13,5	78,5	–	AMS50	AM45
70,4	78,5	3/4	0,85	LOCKNUT-SOCKET-KM10	44	90	13,5	78,5	ZM50	AMS50	AM50
75,4	83,5	3/4	0,9	LOCKNUT-SOCKET-KM11	44	90	13,5	83,5	ZMA40/75	–	–
75,4	83,5	3/4	0,9	LOCKNUT-SOCKET-KM11	44	90	13,5	83,5	ZMA50/75	–	–
75,4	83,5	3/4	0,9	LOCKNUT-SOCKET-KM11	44	90	13,5	83,5	ZM55	–	–

medias ► <https://www.schaeffler.de/std/1C86>



Steckschlüssel

für radial oder axial klemmbare
Präzisions-Nutmutter
für Drehmomentschlüssel
kombinierbar mit Steckschlüssel AMS



LOCKNUT-SOCKET-KM

000A4B5C

Hauptabmessungen			Masse m ≈ kg	Kurzzzeichen	Abmessungen				Passend für		In Kombination mit AMS passend für AM
d	D	a inch			D ₁	L	T	D	Präzisions- Nutmutter ZM	Steck- schlüssel AMS	
85,4	94	3/4	1,1	LOCKNUT-SOCKET-KM13	44	90	13,5	94	ZMA45/85	–	–
85,4	94	3/4	1,1	LOCKNUT-SOCKET-KM13	44	90	13,5	94	–	AMS60	AM55
85,4	94	3/4	1,1	LOCKNUT-SOCKET-KM13	44	90	13,5	94	–	AMS60	AM60
85,4	94	3/4	1,1	LOCKNUT-SOCKET-KM13	44	90	13,5	94	ZM65	–	–
92,5	103	1	2,2	LOCKNUT-SOCKET-KM14	76	110	12	103	ZMA50/92	–	–
92,5	103	1	2,2	LOCKNUT-SOCKET-KM14	76	110	12	103	ZM70	–	–
98,5	109	1	2,3	LOCKNUT-SOCKET-KM15	76	110	13	109	ZMA55/98	–	–
98,5	109	1	2,3	LOCKNUT-SOCKET-KM15	76	110	13	109	ZMA60/98	–	–
98,5	109	1	2,3	LOCKNUT-SOCKET-KM15	76	110	13	109	–	AMS70	AM65
98,5	109	1	2,3	LOCKNUT-SOCKET-KM15	76	110	13	109	–	AMS70	AM70
98,5	109	1	2,3	LOCKNUT-SOCKET-KM15	76	110	13	109	ZM75	–	–
105,6	116	1	2,45	LOCKNUT-SOCKET-KM16	76	110	15	116	ZMA65/105	–	–
105,6	116	1	2,45	LOCKNUT-SOCKET-KM16	76	110	15	116	ZM80	–	–
110,6	121	1	2,6	LOCKNUT-SOCKET-KM17	76	110	16	121	ZMA70/110	–	–
110,6	121	1	2,6	LOCKNUT-SOCKET-KM17	76	110	16	121	–	AMS80	AM75
110,6	121	1	2,6	LOCKNUT-SOCKET-KM17	76	110	16	121	–	AMS80	AM80
110,6	121	1	2,6	LOCKNUT-SOCKET-KM17	76	110	16	121	ZM85	AMS80	AM85
120,6	131	1	2,9	LOCKNUT-SOCKET-KM18	76	110	16	131	ZMA80/120	–	–
120,6	131	1	2,9	LOCKNUT-SOCKET-KM18	76	110	16	131	ZM90	–	–
125,6	137	1	3,05	LOCKNUT-SOCKET-KM19	76	110	17	137	ZMA75/125	–	–
130,6	143	1	3,3	LOCKNUT-SOCKET-KM20	76	110	18	143	ZMA90/130	AMS90	AM90
130,6	143	1	3,3	LOCKNUT-SOCKET-KM20	76	110	18	143	ZM100	AMS110	AM100
130,6	143	1	3,3	LOCKNUT-SOCKET-KM20	76	110	18	143	–	AMS110	AM110
115	153	1	3,43	LOCKNUT-SOCKET-KM21	76	110	18	153	ZMA100/140	–	–
115	153	1	3,43	LOCKNUT-SOCKET-KM21	76	110	18	153	ZM105	–	–
120	158	1	3,54	LOCKNUT-SOCKET-KM22	76	110	18	158	ZM110	–	–
130	170	1	4,15	LOCKNUT-SOCKET-KM24	76	110	18	170	ZMA90/155	–	–
130	170	1	4,15	LOCKNUT-SOCKET-KM24	76	110	18	170	ZM120	AMS130	AM120
130	170	1	4,15	LOCKNUT-SOCKET-KM24	76	110	18	170	–	AMS130	AM130

medias ► <https://www.schaeffler.de/std/1BC8>







3 Lager für kombinierte Lasten

3.1 Allgemeine Merkmale


Ausführungsvarianten

Lager für kombinierte Lasten gibt es als:

- Axial-Radiallager ► 1341 |  1
- Axial-Schrägkugellager ► 1341 |  2
- Axial-Radiallager mit inkrementellem Winkelmesssystem, mit abstandskodierten Referenzmarken ► 1342 |  3
- Axial-Radiallager mit Absolutwert-Winkelmesssystem ► 1343 |  4.

Produktkatalog



Das Standard-Programm dieser Lager ist in der Technischen Produktinformation Genauigkeitslager für kombinierte Lasten ►  TPI 120 und in unserem elektronischen Produktkatalog **medias professional** ausführlich beschrieben.

Download der TPI 120

Die Technische Produktinformation TPI 120 ist bei Schaeffler erhältlich unter ► <https://www.schaeffler.de/std/1B72>.

medias

Über folgenden Link gelangen Sie zum elektronischen Produktauswahl- und Beratungssystem von Schaeffler: ► <http://medias.schaeffler.de>.

App für Serviceleistungen

Die App „PrecisionDesk“ bietet umfangreiche Serviceleistungen für Rotativ- und Linearlager in Hochgenauigkeitsausführung und unterstützt Monteure und Ingenieure bei Auswahl und Einbau. Weitere Informationen zu PrecisionDesk ► 1362, Download ► <https://www.schaeffler.de/std/1D3A>.

3.2 Axial-Radiallager, Axial-Schrägkugellager

Axial-Radiallager YRT, YRTC und YRTS sowie Axial-Schrägkugellager ZKLDF sind einbaufertige Präzisionslager für Genauigkeitsanwendungen mit kombinierten Belastungen. Sie nehmen radiale und beidseitig axiale Lasten sowie Kippmomente spielfrei auf und eignen sich für Lagerungen mit hohen Anforderungen an die Laufgenauigkeit.

Montagefreundlich durch Befestigungsbohrungen

Durch die Befestigungsbohrungen in den Lagerringen sind die Baueinheiten sehr montagefreundlich. Die Lager sind nach dem Einbau radial und axial vorgespannt. Die Anschlussmaße aller Baureihen sind identisch.

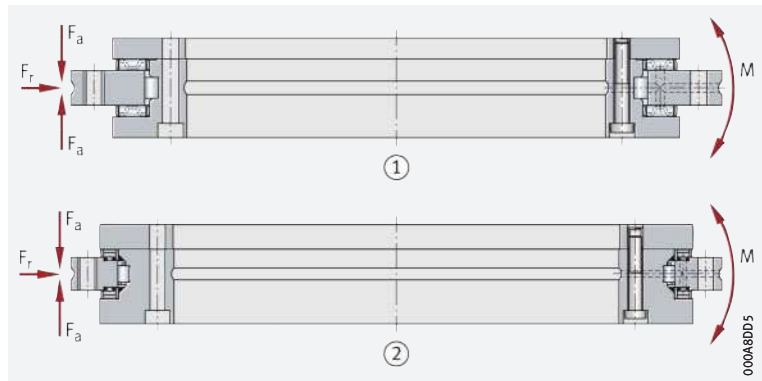
Axial-Radiallager YRT, YRTC und YRTS

Axial-Radiallager sind anschraubbare, zweiseitig wirkende Axiallager mit radialem Führungslager. Diese einbaufertigen und be fetteten Einheiten sind sehr steif, hoch tragfähig und besonders laugenau. Sie nehmen neben Radialkräften auch beidseitig axiale Kräfte sowie Kippmomente spielfrei auf. Die Lager gibt es in mehreren Baureihen ► 1341 | 1.

1
Axial-Radiallager

F_r = Radiale Belastung
 F_a = Axiale Belastung
 M = Kippmoment

- ① Für Standardanwendungen (YRT, YRTC)
- ② Für hohe Drehzahlen (YRTS)



- ☞ YRT und YRTC geeignet für niedrige Drehzahlen und geringe Einschaltdauer
- ☞ YRTS geeignet für hohe Drehzahlen bei niedrigem Reibmoment

Für Standardanwendungen mit niedrigen Drehzahlen und geringer Einschaltdauer, wie in Indexiertischen und Schwenkräsköpfen, eignen sich am besten die Reihen YRT und YRTC.

Zur Lagerung direkt angetriebener Achsen gibt es die Reihe YRTS. Diese Lager sind durch ihre hohen Grenzdrehzahlen und ihr sehr niedriges, gleichmäßiges Reibmoment über den ganzen Drehzahlbereich besonders zur Kombination mit Torquemotoren geeignet.

Für höhere Anforderungen an die Laufgenauigkeit werden beide Baureihen auch mit eingegängtem Plan- und Rundlauf geliefert.



- ☞ Für sehr hohe Drehzahlen und hoher Einschaltdauer geeignet

Axial-Schrägkugellager ZKLDF

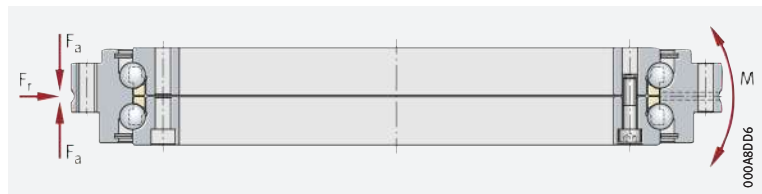
Axial-Schrägkugellager ZKLDF eignen sich sehr gut für schnelldrehende Anwendungen bei hoher Einschaltdauer ► 1341 | 2. Sie sind gekennzeichnet durch hohe Kippsteifigkeit, geringe Reibung und niedrigen Schmierstoffverbrauch.

2
Axial-Schrägkugellager ZKLDF

F_r = Radiale Belastung
 F_a = Axiale Belastung
 M = Kippmoment

- ☞ Bevorzugte Einsatzbereiche

Axial-Schrägkugellager eignen sich besonders für präzise Anwendungen mit kombinierten Belastungen. Ihre bevorzugten Einsatzbereiche sind Lagerungen in Rundtischen mit Hauptspindelfunktion, zum Beispiel für die kombinierte Fräs- und Drehbearbeitung, sowie in Fräs-, Schleif- und Honköpfen und in Mess- und Prüfeinrichtungen.



3.3 Axial-Radiallager mit inkrementellem Winkelmesssystem

Merkmale Axial-Radiallager mit inkrementellem Winkelmesssystem mit abstandskodierten Referenzmarken bestehen aus einem Axial-Radiallager YRTCM oder YRTSM, jeweils mit Maßverkörperung und einer SRM-Messelektronik und den Signalleitungen SRMC ▶ 1342 | 3. Die Messelektronik SRM beinhaltet zwei Messköpfe, zwei Abstimm Scheiben-Stapel und eine Auswert-Elektronik ▶ 1342 | 3. Die Signalleitungen zum Verbinden der Messköpfe mit der Auswert-Elektronik sind in unterschiedlichen Ausführungen einzeln bestellbar.

Entsprechen mechanisch den Baureihen YRT und YRTS

Lager der Baureihen YRTM oder YRTSM entsprechen mechanisch den Axial-Radiallagern YRT oder YRTS, sind jedoch zusätzlich mit einer magnetischen Maßverkörperung ausgestattet. Das Messsystem erfasst Winkel im Bereich von wenigen Winkelsekunden berührungslos und magneto-resistiv.

3
Axial-Radiallager mit inkrementellem Winkelmesssystem

- ① Messköpfe mit Abstimm Scheiben
- ② Verbindungskabel SRMC
- ③ Auswert-Elektronik



Vorteile des Winkelmesssystems

Das Messsystem:

- ermöglicht durch die steife Anbindung an die Anschlusskonstruktion sehr gute Regelungseigenschaften (Regelsteifigkeit und Dynamik), dadurch besonders geeignet für Achsen mit Torquemotorantrieb
- bietet eine hohe maximale Messdrehzahl von bis zu 16,5 m/s
- arbeitet berührungslos und ist deshalb verschleißfrei
- misst verkippungs- und lageunabhängig
- hat eine Elektronik, die sich selbstständig abgleicht
- zentriert sich selbst
- ist unempfindlich gegenüber Schmierstoffen
- ist einfach zu montieren, die Messköpfe sind leicht justierbar, das Ausrichten von Lager und separatem Messsystem entfällt
- benötigt keine zusätzlichen Anbauteile
 - Maßverkörperung und Messköpfe sind in die Lager beziehungsweise in die Anschlusskonstruktion integriert
 - der eingesparte Bauraum kann für den Bearbeitungsraum der Maschine genutzt werden
- bereitet keine Schwierigkeiten mit Versorgungsleitungen. Die Leitungen können innerhalb der Anschlusskonstruktion direkt durch die große Lagerbohrung verlegt werden
- spart Bauteile, Gesamtbauraum und Kosten durch die kompakte, bauteilreduzierte, integrative Bauweise.

3.4 Axial-Radiallager mit Absolutwert-Winkelmesssystem

Entsprechen mechanisch den Baureihen YRT und YRTS

Axial-Radiallager mit Absolutwert-Winkelmesssystem YRTCMA und YRTSMA entsprechen mechanisch den Baureihen YRT und YRTS, sind jedoch zusätzlich mit einem Absolutwert-Winkelmesssystem ausgestattet ► 1343 | 4.

4
Axial-Radiallager mit Absolutwert-Winkelmesssystem



**Hohe System-
Messgenauigkeit
lagerintegrierter
Winkelmesssysteme**

Der ideale Einbauort eines Messsystems liegt unmittelbar in der Lagerung, so dass mit lagerintegrierten Messsystemen höhere Systemgenauigkeiten erzielt werden können als mit Messsystemen, die weitab von der betreffenden Lagerung an die Achse angebaut werden. Genutzt wird der höchst genaue Rundlauf des Präzisions-Rundachslagers YRT(S)MA.

Das absolute, direkt ins Lager integrierte Winkelmesssystem bietet enorme Vorteile:

- absolute Schnittstelle, wodurch die Referenzfahrt entfällt
- Hohlwellenausführung, wodurch die Maschinenmitte für andere Komponenten zur Verfügung steht
- Ermöglichung von hoch dynamischen und präzisen Regelkreisen
- Einsparung von Bauraum
- Vereinfachungen in Konstruktion und Montage
- Resistenz gegen Umgebungseinflüsse, Schmierstoffe und Kühlschmierstoffe.

**Induktives Messverfahren
ABSYS (AMO)**

Das induktive Messverfahren ABSYS (AMO) basiert auf der berührungslosen Abtastung einer strukturierten Maßverkörperung, die direkt als Messring auf dem Lagerinnenring aufgebracht ist [▶ 1344](#) | [5](#).

Die absolut codierte, unregelmäßige Struktur wird durch eine Spulen-anordnung, die in den Messkopf integriert ist, bitweise induktiv erfasst. Das gewonnene Binärwort, das je Winkelposition innerhalb des gesamten Messbereichs nur ein einziges Mal vorkommt, wird mittels einer Umsetzungstabelle durch einen Mikrocontroller in einen absoluten Winkelwert umgerechnet.

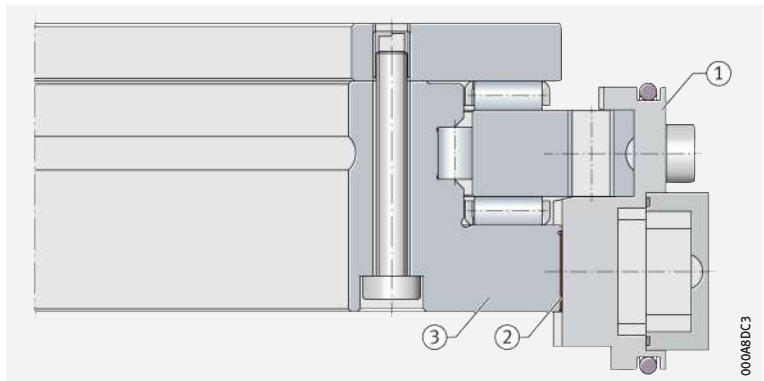


Die Auswert-Elektronik ist in den Messkopf integriert, so dass das System direkt an die Steuerung angeschlossen werden kann. Der Messkopf ist so gestaltet, dass keine Messspalteinrichtung erforderlich ist und der Wälz-lagerraum gegen Aus- und Eintritt von Schmiermitteln und anderen Medien geschützt ist. Andere Messkopfausführungen sind auf Anfrage lieferbar.



Absolutwert-Winkelmesssystem

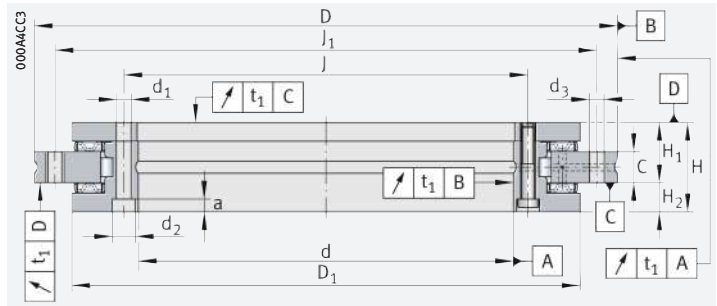
- ① Messkopf
- ② Messring
- ③ Innenring des Axial-Radiallagers







Axial-Radiallager zweiseitig wirkend



YRT

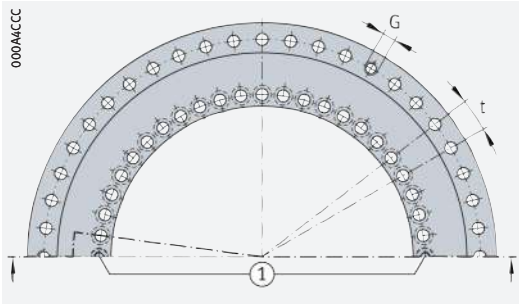
d = 50 – 180 mm

Hauptabmessungen			Tragzahlen				Ermüdungs- grenz- belastung		Grenz- dreh- zahl ¹⁾	Masse	Kurzzeichen		
d	D	H	axial		radial		axial	radial					
			dyn. C _a kN	stat. C _{0a} kN	dyn. C _r kN	stat. C _{0r} kN	C _{ua} kN	C _{ur} kN	n _G min ⁻¹	m ≈ kg			
50	0/-0,008	126	0/-0,011	30	56	280	28,5	49,5	29,5	7,1	440	1,6	YRT50
80	0/-0,009	146	0/-0,011	35	38	158	44	98	14,1	13,9	350	2,4	YRT80-TV⁶⁾
100	0/-0,01	185	0/-0,015	38	73	370	52	108	35,5	14,7	280	4,1	YRT100
120	0/-0,01	210	0/-0,015	40	80	445	70	148	40,5	19,1	230	5,3	YRT120
150	0/-0,013	240	0/-0,015	40	85	510	77	179	44	21,9	210	6,2	YRT150
180	0/-0,013	280	0/-0,018	43	92	580	83	209	48,5	24,4	190	7,7	YRT180

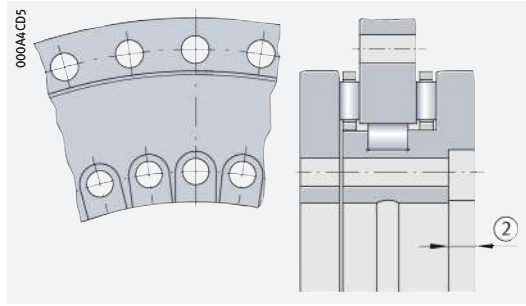
medias ► <https://www.schaeffler.de/std/1D5C>

① Zwei Halteschrauben; ② Schraubensenkungen offen (im Winkelring zur Lagerbohrung), Lager-Innendurchmesser in diesem Bereich freigestellt

- 1) Bei hoher Einschaltdauer oder Dauerbetrieb bitte rückfragen.
- 2) Einschließlich Halteschrauben beziehungsweise Abdrückgewinde.
- 3) Durchmesser des Innenrings zur Gestaltung der Anschlusskonstruktion.
- 4) Achtung!
Für Befestigungsbohrungen in der Anschlusskonstruktion!
Teilung der Lagerbohrungen beachten!
- 5) Anziehdrehmoment für Schrauben nach DIN EN ISO 4762, Festigkeitsklasse 10.9.
- 6) Käfige aus glasfaserverstärktem Polyamid 66.
- 7) M5-Schrauben (am Innenring) mit 8,5 Nm und M4-Schrauben (am Außenring) mit 4,5 Nm.
- 8) Steifigkeitswerte unter Berücksichtigung des Wälzkörpersatzes, der Verformung der Lagerringe und der Schraubenverbindung.
Erläuterungen ► TPI 120.



Bohrungsbild



für YRT80-TV und YRT100

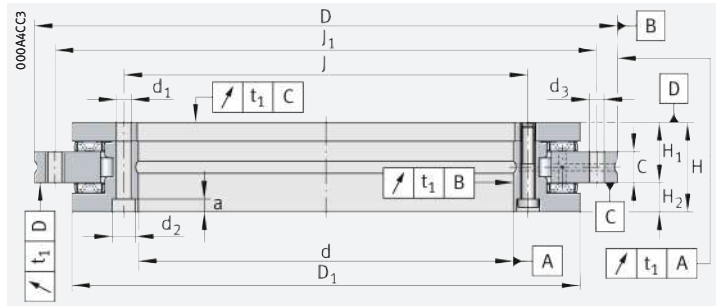
Abmessungen							Befestigungsbohrungen						Teilung ²⁾		Abdrück- gewinde		Schrauben- anzieh- dreh- moment
d	H ₁	H ₂	C	D ₁ ³⁾ max.	J	J ₁	Innenring			Außenring			n	t	G	An- zahl	M _A ⁵⁾ Nm
							d ₁	d ₂	a	An- zahl ⁴⁾	d ₃	An- zahl ⁴⁾					
50	20	10	10	105	63	116	5,6	–	–	10	5,6	12	12	30	–	0	8,5
80	23,35	11,65	12	130	92	138	5,6	10	4	10	4,6	12	12	30	–	0	8,5 ⁷⁾
100	25	13	12	161	112	170	5,6	10	5,4	16	5,6	15	18	20	M5	3	8,5
120	26	14	12	185	135	195	7	11	6,2	22	7	21	24	15	M8	3	14
150	26	14	12	214,5	165	225	7	11	6,2	34	7	33	36	10	M8	3	14
180	29	14	15	245,1	194	260	7	11	6,2	46	7	45	48	7,5	M8	3	14



d	Kurzzeichen	Steifigkeit					
		der Lagerstelle ⁸⁾			des Wälzkörpersatzes		
		axial c _{aL} kN/μm	radial c _{rL} kN/μm	Kippsteifigkeit c _{kL} kNm/mrad	axial c _{aL} kN/μm	radial c _{rL} kN/μm	Kippsteifigkeit c _{kL} kNm/mrad
50	YRT50	1,3	1,1	1,25	6,2	1,5	5,9
80	YRT80-TV ⁶⁾	1,6	1,8	2,5	4	2,6	6,3
100	YRT100	2	2	5	6,8	2,4	15
120	YRT120	2,1	2,2	7	7,8	3,8	24
150	YRT150	2,3	2,6	11	8,7	4,6	38
180	YRT180	2,6	3	17	9,9	5,3	57



Axial-Radiallager zweiseitig wirkend



YRTC

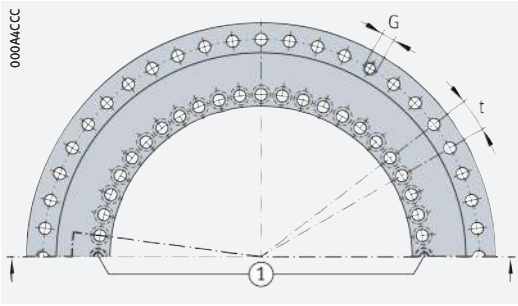
d = 200 – 1 030 mm

Hauptabmessungen			Tragzahlen				Ermüdungs- grenz- belastung		Grenz- drehzahl		Masse m	Kurzzeichen
d	D	H	axial		radial		axial	radial	Dauer- betrieb n _G	Schwenk- betrieb ²⁾ n _G		
			dyn. C _a kN	stat. C _{0a} kN	dyn. C _r kN	stat. C _{0r} kN	C _{ua} kN	C _{ur} kN			min ⁻¹	min ⁻¹
200 0/-0,015	300 0/-0,018	45	147	850	123	275	62	31,5	450	-	9,2	YRTC200-XL
260 0/-0,018	385 0/-0,02	55	168	1 090	140	355	74	37,5	300	-	17,8	YRTC260-XL
325 0/-0,023	450 0/-0,023	60	248	1 900	183	530	130	49	200	-	24,7	YRTC325-XL
395 0/-0,023	525 0/-0,028	65	265	2 190	200	640	143	56	150	-	32,5	YRTC395-XL
460 0/-0,023	600 0/-0,028	70	288	2 550	267	880	160	77	150	-	45,2	YRTC460-XL
580 0/-0,025	750 0/-0,035	90	577	4 450	235	730	255	62	80	200	89	YRTC580-XL
650 0/-0,038	870 0/-0,05	122	916	6 800	458	1 300	405	108	70	170	170	YRTC650-XL
850 0/-0,05	1 095 0/-0,063	124	900	8 500	520	1 690	470	130	50	125	253	YRTC850-XL
1 030 0/-0,063	1 300 0/-0,08	145	1 000	10 300	577	2 050	540	149	40	100	375	YRTC1030-XL

medias ► <https://www.schaeffler.de/std/1D5D>

① Zwei Halteschrauben

- 1) Einschließlich Halteschrauben beziehungsweise Abdrückgewinde.
- 2) Kurze Einschaltdauer.
- 3) Durchmesser des Innenrings zur Gestaltung der Anschlusskonstruktion.
- 4) Achtung!
Für Befestigungsbohrungen in der Anschlusskonstruktion!
Teilung der Lagerbohrungen beachten!
- 5) Anziehdrehmoment für Schrauben nach DIN EN ISO 4762, Festigkeitsklasse 10.9.
- 6) Steifigkeitswerte unter Berücksichtigung des Wälzkörpersatzes,
der Verformung der Lagerringe und der Schraubenverbindung.
Erläuterungen ► TPI 120.



Bohrungsbild

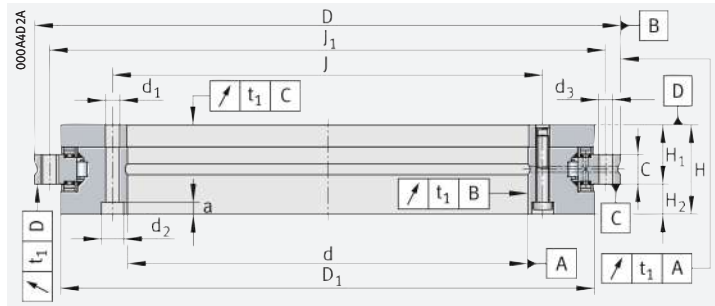
Abmessungen							Befestigungsbohrungen						Teilung ¹⁾		Abdrückgewinde		Schraubenanzieh-drehmoment
							Innenring				Außenring						
d	H ₁	H ₂	C	D ₁ ³⁾ max.	J	J ₁	d ₁	d ₂	a	Anzahl ⁴⁾	d ₃	Anzahl ⁴⁾	n	t	G	Anzahl	M _A ⁵⁾ Nm
200	30	15	15	274,4	215	285	7	11	6,2	46	7	45	48	7,5	M8	3	14
260	36,5	18,5	18	347	280	365	9,3	15	8,2	34	9,3	33	36	10	M12	3	34
325	40	20	20	415,1	342	430	9,3	15	8,2	34	9,3	33	36	10	M12	3	34
395	42,5	22,5	20	487,7	415	505	9,3	15	8,2	46	9,3	45	48	7,5	M12	3	34
460	46	24	22	560,9	482	580	9,3	15	8,2	46	9,3	45	48	7,5	M12	3	34
580	60	30	30	700	610	720	11,4	18	11	46	11,4	42	48	7,5	M12	6	68
650	78	44	34	800	680	830	14	20	13	46	14	42	48	7,5	M12	6	116
850	80,5	43,5	37	1 018	890	1 055	18	26	17	58	18	54	60	6	M12	6	284
1 030	92,5	52,5	40	1 215	1 075	1 255	18	26	17	70	18	66	72	5	M16	6	284



d	Kurzzeichen	Steifigkeit					
		der Lagerstelle ⁶⁾			des Wälzkörpersatzes		
		axial c _{aL} kN/μm	radial c _{rL} kN/μm	Kippsteifigkeit c _{kL} kNm/mrad	axial c _{aL} kN/μm	radial c _{rL} kN/μm	Kippsteifigkeit c _{kL} kNm/mrad
200	YRTC200-XL	4,9	4,1	37	15,5	6,2	128
260	YRTC260-XL	6,9	5,3	82	19	8,1	265
325	YRTC325-XL	7,1	6,3	130	33	9,9	633
395	YRTC395-XL	9,9	5,8	228	37	13	1002
460	YRTC460-XL	12	6,5	348	43	17	1543
580	YRTC580-XL	11,9	2,9	735	41,8	11,2	1960
650	YRTC650-XL	20,6	7,3	1 193	51,4	8,2	3 554
850	YRTC850-XL	26,5	11,9	2 351	61,9	12	6 772
1 030	YRTC1030-XL	36,4	11,2	5 400	74,9	14,2	11 165



Axial-Radiallager zweiseitig wirkend



YRTS

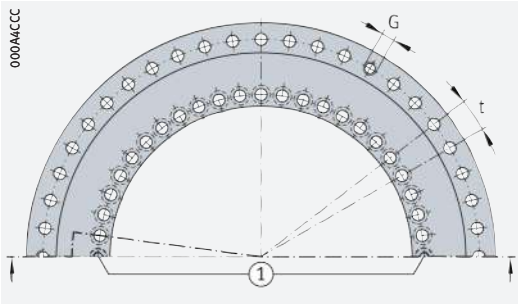
d = 200 – 460 mm

Hauptabmessungen			Tragzahlen				Ermüdungs- grenz- belastung		Grenz- dreh- zahl n_G min^{-1}	Masse m $\approx \text{kg}$	Kurz- zeichen
d	D	H	axial		radial		axial	radial			
			dyn. C_a kN	stat. C_{0a} kN	dyn. C_r kN	stat. C_{0r} kN	C_{ua} kN	C_{ur} kN			
200	300	45	155	840	94	226	91	31,5	1160	9,7	YRTS200
260	385	55	173	1050	110	305	106	39,5	910	18,3	YRTS260
325	450	60	191	1260	109	320	120	42	760	25	YRTS325
395	525	65	214	1540	121	390	139	48,5	650	33	YRTS395
460	600	70	221	1690	168	570	145	64	560	45	YRTS460

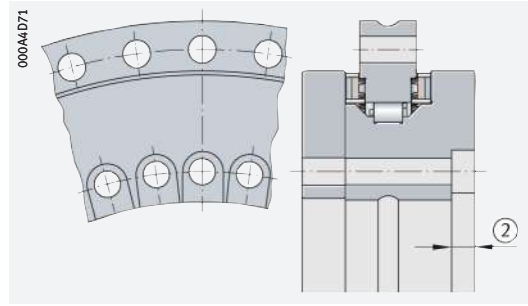
medias ► <https://www.schaeffler.de/std/1C23>

① Zwei Halteschrauben; ② Schraubensenkungen offen (im Winkelring zur Lagerbohrung), Lager-Innendurchmesser in diesem Bereich freigestellt

- 1) Einschließlich Halteschrauben beziehungsweise Abdrückgewinde.
- 2) Durchmesser des Innenrings zur Gestaltung der Anschlusskonstruktion.
- 3) Achtung!
Für Befestigungsbohrungen in der Anschlusskonstruktion!
Teilung der Lagerbohrungen beachten!
- 4) Anziehdrehmoment für Schrauben nach DIN EN ISO 4762, Festigkeitsklasse 10.9.
- 5) Steifigkeitswerte unter Berücksichtigung des Wälzkörpersatzes, der Verformung der Lagerringe und der Schraubenverbindung.
Erläuterungen ► □ TPI 120.



Bohrungsbild



für YRTS325

Abmessungen							Befestigungsbohrungen						Teilung ¹⁾		Abdrückgewinde		Schraubenanziehdrehmoment	
d	H ₁	H ₂	C	D ₁ ²⁾	J	J ₁	Innenring				Außenring		n	t	G	Anzahl	M _A ⁴⁾	Nm
							d ₁	d ₂	a	Anzahl ³⁾	d ₃	Anzahl ³⁾						
200	30	15	15	274,4	215	285	7	11	6,2	46	7	45	48	7,5	M8	3	14	
260	36,5	18,5	18	347	280	365	9,3	15	8,2	34	9,3	33	36	10	M12	3	34	
325	40	20	20	415,1	342	430	9,3	15	8,2	34	9,3	33	36	10	M12	3	34	
395	42,5	22,5	20	487,7	415	505	9,3	15	8,2	46	9,3	45	48	7,5	M12	3	34	
460	46	24	22	560,9	482	580	9,3	15	8,2	46	9,3	45	48	7,5	M12	3	34	

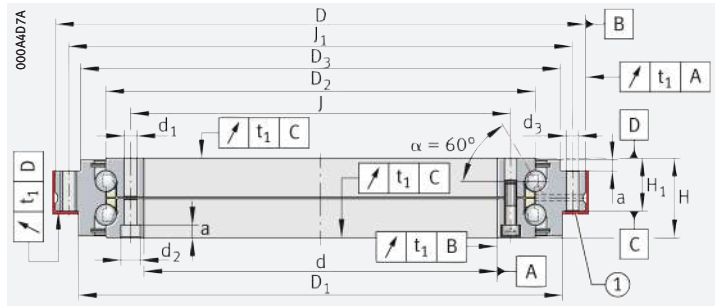
d	Kurzzeichen	Steifigkeit					
		der Lagerstelle ⁵⁾			des Wälzkörpersatzes		
		axial c _{aL} kN/μm	radial c _{rL} kN/μm	Kippsteifigkeit c _{kL} kNm/mrad	axial c _{aL} kN/μm	radial c _{rL} kN/μm	Kippsteifigkeit c _{kL} kNm/mrad
200	YRTS200	4	1,2	29	13,6	3,9	101
260	YRTS260	5,4	1,6	67	16,8	5,8	201
325	YRTS325	6,6	1,8	115	19,9	7,1	350
395	YRTS395	7,8	2	195	23,4	8,7	582
460	YRTS460	8,9	1,8	280	25,4	9,5	843





Axial-Schrägkugellager

zweiseitig wirkend



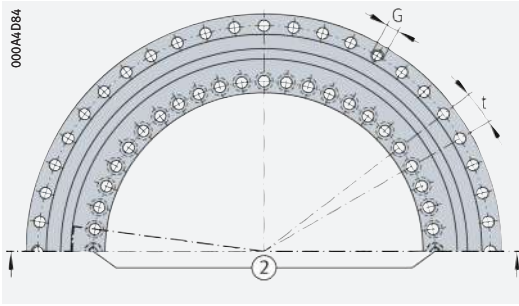
d = 100 – 460 mm

Hauptabmessungen ¹⁾			Tragzahlen		Ermüdungs-grenz-belastung C_{ua} kN	Grenz-drehzahl ²⁾ n_G min^{-1}	Masse m \approx kg	Kurzzeichen
d	D	H	dyn. C_a kN	stat. C_{0a} kN				
100	185	38	71	265	10,1	5 000	3,8	ZKLDF100
120	210	40	76	315	11,1	4 300	4,8	ZKLDF120
150	240	40	81	380	12,2	3 600	5,6	ZKLDF150
180	280	43	85	440	13,1	3 500	7,7	ZKLDF180
200	300	45	121	610	17,4	3 200	10	ZKLDF200
260	385	55	162	920	23,1	2 400	19	ZKLDF260
325	450	60	172	1 110	25	2 000	25	ZKLDF325
395	525	65	241	1 580	33	1 600	33	ZKLDF395
460	600	70	255	1 860	36	1 400	47	ZKLDF460

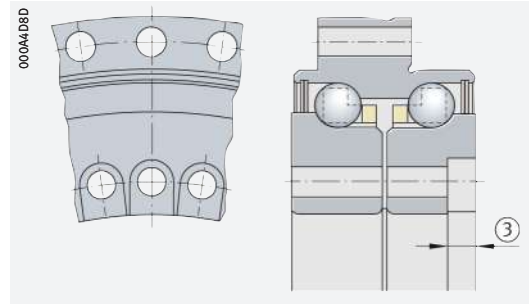
medias ► <https://www.schaeffler.de/std/1C7A>

① Auflagefläche/Zentrierdurchmesser; ② Zwei Halteschrauben; ③ Schraubensenkungen offen (im Winkelring zur Lagerbohrung), Lager-Innendurchmesser in diesem Bereich freigestellt

- 1) Abmessungen d > 460 mm auf Anfrage lieferbar.
- 2) Die verdoppelten Grenzdrehzahlen sind für Lager der aktuellen Generation mit internem Nachsetzzeichen -B gültig.
- 3) Einschließlich Halteschrauben beziehungsweise Abdrückgewinde.
- 4) Achtung!
Für Befestigungsbohrungen in der Anschlusskonstruktion!
Teilung der Lagerbohrungen beachten!
- 5) Anziehdrehmoment für Schrauben nach DIN EN ISO 4762, Festigkeitsklasse 10.9.
- 6) Steifigkeitswerte unter Berücksichtigung des Wälzkörpersatzes, der Verformung der Lagerringe und der Schraubenverbindung.
Erläuterungen ► TPI 120.



Bohrungsbild



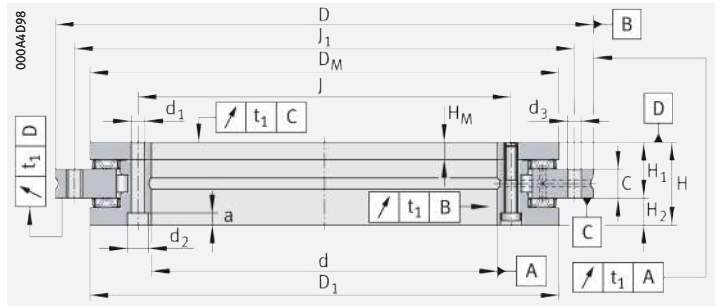
für ZKLDF100, ZKLDF325

Abmessungen ¹⁾							Befestigungsbohrungen						Teilung ³⁾		Abdrückgewinde		Schraubenanzieh-drehmoment
d	H ₁	D ₁	D ₂	D ₃	J	J ₁	Innenring				Außenring		n	t	G	Anzahl	M _A ⁵⁾ Nm
							d ₁	d ₂	a	Anzahl ⁴⁾	d ₃	Anzahl ⁴⁾					
100	25	161	136	158	112	170	5,6	10	5,4	16	5,6	15	18	20	M5	3	8,5
120	26	185	159	181	135	195	7	11	6,2	22	7	21	24	15	M8	3	14
150	26	214	188	211	165	225	7	11	6,2	34	7	33	36	10	M8	3	14
180	29	244	219	246	194	260	7	11	6,2	46	7	45	48	7,5	M8	3	14
200	30	274	243	271	215	285	7	11	6,2	46	7	45	48	7,5	M8	3	14
260	36,5	345	313	348	280	365	9,3	15	8,2	34	9,3	33	36	10	M12	3	34
325	40	415	380	413	342	430	9,3	15	8,2	34	9,3	33	36	10	M12	3	34
395	42,5	486	450	488	415	505	9,3	15	8,2	46	9,3	45	48	7,5	M12	3	34
460	46	560	520	563	482	580	9,3	15	8,2	46	9,3	45	48	7,5	M12	3	34



d	Kurzzeichen	Steifigkeit der Lagerstelle ⁶⁾					
		axial			des Wälzkörpersatzes		
		c _{aL} kN/μm	c _{rL} kN/μm	Kippsteifigkeit c _{kL} kNm/mrad	axial	radial	Kippsteifigkeit
			c _{aL} kN/μm	c _{rL} kN/μm	c _{kL} kNm/mrad		
100	ZKLDF100	1,2	0,35	3,6	2,2	0,35	5
120	ZKLDF120	1,5	0,4	5,5	2,5	0,4	8
150	ZKLDF150	1,7	0,4	7,8	2,9	0,4	12
180	ZKLDF180	1,9	0,5	10,7	2,8	0,5	16
200	ZKLDF200	2,5	0,6	17,5	3,7	0,6	26
260	ZKLDF260	3,2	0,7	40	4,7	0,7	54
325	ZKLDF325	4	0,8	60	5,4	0,8	90
395	ZKLDF395	4,5	0,9	100	6,3	0,9	148
460	ZKLDF460	5,3	1,1	175	7,1	1,1	223

Axial-Radiallager zweiseitig wirkend mit inkrementellem Winkelmesssystem



YRTM, YRTCM

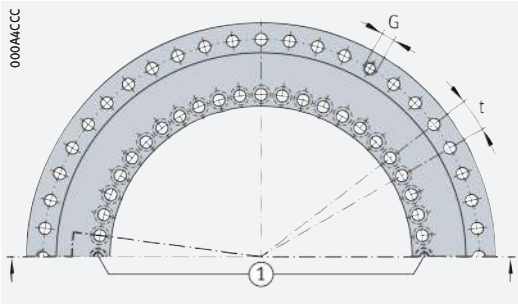
d = 150 – 460 mm

Hauptabmessungen			Tragzahlen				Ermüdungs- grenz- belastung		Grenz- drehzahl		Masse	Kurzzeichen	
			axial		radial		axial	radial	Auswert-Elektronik und Lager	Referenzfahrt			
d	D	H	dyn. C _a kN	stat. C _{0a} kN	dyn. C _r kN	stat. C _{0r} kN	C _{ua} kN	C _{ur} kN	n _G min ⁻¹	n _{Ref} min ⁻¹	m ≈ kg		
150	0/-0,013	240 0/-0,015	41 ⁶⁾	85	510	77	179	44	21,9	210	35	6,4	YRTM150 ⁷⁾
180	0/-0,013	280 0/-0,018	44 ⁶⁾	92	580	83	209	48,5	24,4	190	30	7,7	YRTM180 ⁷⁾
200	0/-0,015	300 0/-0,018	45	147	850	123	275	62	31,5	450	–	9,7	YRTCM200-XL ⁷⁾
260	0/-0,018	385 0/-0,02	55	168	1090	140	355	74	37,5	300	–	18,3	YRTCM260-XL
325	0/-0,023	450 0/-0,023	60	248	1900	183	530	130	49	200	–	25	YRTCM325-XL
395	0/-0,023	525 0/-0,028	65	265	2190	200	640	143	56	150	–	33	YRTCM395-XL
460	0/-0,023	600 0/-0,028	70	288	2550	267	880	160	77	150	–	45	YRTCM460-XL

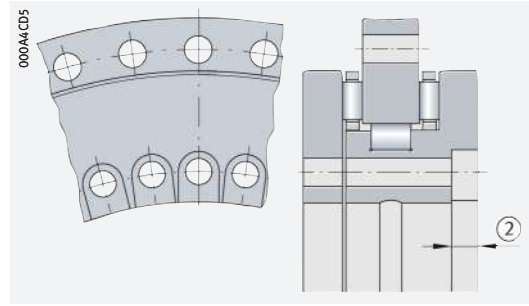
medias ► <https://www.schaeffler.de/std/1D5E>

① Zwei Halteschrauben; ② Schraubensenkungen offen (im Winkelring zur Lagerbohrung), Lager-Innendurchmesser in diesem Bereich freigestellt

- 1) Einschließlich Halteschrauben beziehungsweise Abdrückgewinde.
- 2) Durchmesser des Innenrings zur Gestaltung der Anschlusskonstruktion.
- 3) Durchmesser der Maßverkörperung an der Wellenscheibe.
- 4) Achtung!
Für Befestigungsbohrungen in der Anschlusskonstruktion!
Teilung der Lagerbohrungen beachten!
- 5) Anziehdrehmoment für Schrauben nach DIN EN ISO 4762, Festigkeitsklasse 10.9.
- 6) Achtung!
H und H1 sind 1 mm höher als Serienlager YRT!
- 7) Der Messkopf kann nicht zwischen den Befestigungsbohrungen beziehungsweise den Köpfen der Befestigungsschrauben montiert werden. Dadurch bleiben im Lageraußenring zwei Bohrungen für Befestigungsschrauben ungenutzt.
- 8) Steifigkeitswerte unter Berücksichtigung des Wälzkörpersatzes, der Verformung der Lagerringe und der Schraubenverbindung.
Erläuterungen ► TPI 120.



Bohrungsbild



für YRTM325

Abmessungen

Befestigungsbohrungen

Teilung¹⁾

Abdrück-
gewinde

Schrauben-
anziehdrehmoment

d	H ₁	H _M	C	D ₁ ²⁾ max.	D _M ³⁾	J	J ₁	Innenring				Außenring		n	t	G	Anzahl	M _A ⁵⁾ Nm
								d ₁	d ₂	a	Anzahl ⁴⁾	d ₃	Anzahl ⁴⁾					
150	27 ⁶⁾	10	12	214,5	213,82	165	225	7	11	6,2	34	7	33	36	10	M8	3	14
180	30 ⁶⁾	10	15	245,1	244,38	194	260	7	11	6,2	46	7	45	48	7,5	M8	3	14
200	30	10	15	274,4	271,12	215	285	7	11	6,2	46	7	45	48	7,5	M8	3	14
260	36,5	13,5	18	347	343,69	280	365	9,3	15	8,2	34	9,3	33	36	10	M12	3	34
325	40	15	20	415,1	412,45	342	430	9,3	15	8,2	34	9,3	33	36	10	M12	3	34
395	42,5	17,5	20	487,7	485,02	415	505	9,3	15	8,2	46	9,3	45	48	7,5	M12	3	34
460	46	19	22	560,9	557,6	482	580	9,3	15	8,2	46	9,3	45	48	7,5	M12	3	34

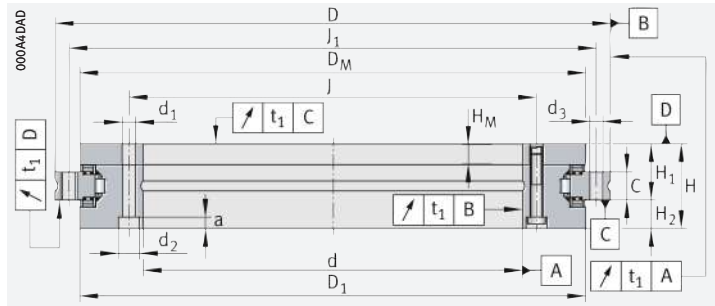


d	Kurzzeichen	Steifigkeit					
		der Lagerstelle ⁸⁾			des Wälzkörpersatzes		
		axial c _{aL} kN/μm	radial c _{rL} kN/μm	Kippsteifigkeit c _{kL} kNm/mrad	axial c _{aL} kN/μm	radial c _{rL} kN/μm	Kippsteifigkeit c _{kL} kNm/mrad
150	YRTM150 ⁷⁾	2,3	2,6	11	8,7	4,6	38
180	YRTM180 ⁷⁾	2,6	3	17	9,9	5,3	57
200	YRTCM200-XL ⁷⁾	4,9	4,1	37	15,5	6,2	128
260	YRTCM260-XL	6,9	5,3	82	19	8,1	265
325	YRTCM325-XL	7,1	6,3	130	33	9,9	633
395	YRTCM395-XL	9,9	5,8	228	37	13	1002
460	YRTCM460-XL	12	6,5	348	43	17	1543



Axial-Radiallager

zweiseitig wirkend
mit inkrementellem
Winkelmesssystem



YRTSM

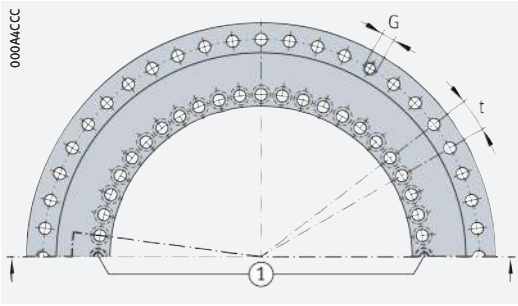
d = 200 – 460 mm

Hauptabmessungen			Tragzahlen				Ermüdungs-grenz-belastung		Grenz-drehzahl		Masse	Kurzeichen		
			axial		radial		axial	radial	Auswert-Elektronik und Lager	Referenzfahrt				
d	D	H	dyn. C _a	stat. C _{0a}	dyn. C _r	stat. C _{0r}	C _{ua}	C _{ur}			n _G	n _{Ref}	m	
			kN	kN	kN	kN	kN	kN	min ⁻¹	min ⁻¹	≈ kg			
200	0/-0,015	300	0/-0,018	45	155	840	94	226	91	31,5	1160	30	9,7	YRTSM200 ⁶⁾
260	0/-0,018	385	0/-0,02	55	173	1050	110	305	106	39,5	910	25	18,3	YRTSM260
325	0/-0,023	450	0/-0,023	60	191	1260	109	320	120	42	760	25	25	YRTSM325
395	0/-0,023	525	0/-0,028	65	214	1540	121	390	139	48,5	650	15	33	YRTSM395
460	0/-0,023	600	0/-0,028	70	221	1690	168	570	145	64	560	15	45	YRTSM460

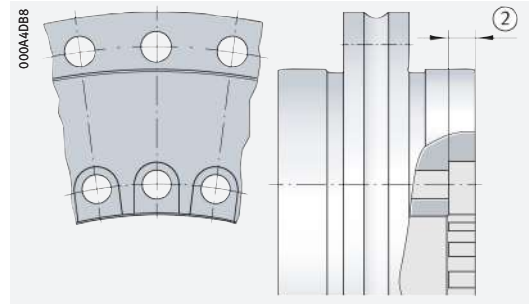
medias ► <https://www.schaeffler.de/std/1BE0>

① Zwei Halteschrauben; ② Schraubensenkungen offen (im Winkelring zur Lagerbohrung), Lager-Innendurchmesser in diesem Bereich freigestellt

- 1) Einschließlich Halteschrauben beziehungsweise Abdrückgewinde.
- 2) Durchmesser des Innenrings zur Gestaltung der Anschlusskonstruktion.
- 3) Durchmesser der Maßverkörperung an der Wellenscheibe.
- 4) Achtung!
Für Befestigungsbohrungen in der Anschlusskonstruktion!
Teilung der Lagerbohrungen beachten!
- 5) Anziehdrehmoment für Schrauben nach DIN EN ISO 4762, Festigkeitsklasse 10.9.
- 6) Der Messkopf kann nicht zwischen den Befestigungsschrauben beziehungsweise den Köpfen der Befestigungsschrauben montiert werden. Dadurch bleiben im Lageraußenring zwei Bohrungen für Befestigungsschrauben ungenutzt.
- 7) Steifigkeitswerte unter Berücksichtigung des Wälzkörpersatzes, der Verformung der Lagerringe und der Schraubenverbindung.
Erläuterungen ► TPI 120.



Bohrungsbild



für YRTSM325

Abmessungen								Befestigungsbohrungen						Teilung ¹⁾		Abdrückgewinde		Schraubenanziehdrehmoment M _A ⁵⁾ Nm
d	H ₁	H _M	C	D ₁ ²⁾ max.	D _M ³⁾	J	J ₁	Innenring			Außenring			n	t	G	Anzahl	
200	30	10	15	274,4	271,12	215	285	d ₁	d ₂	a	Anzahl ⁴⁾	d ₃	Anzahl ⁴⁾	48	7,5	M8	3	14
260	36,5	13,5	18	347	343,69	280	365	9,3	15	8,2	34	9,3	33	36	10	M12	3	34
325	40	15	20	415,1	412,45	342	430	9,3	15	8,2	34	9,3	33	36	10	M12	3	34
395	42,5	17,5	20	487,7	485,02	415	505	9,3	15	8,2	46	9,3	45	48	7,5	M12	3	34
460	46	19	22	560,9	557,6	482	580	9,3	15	8,2	46	9,3	45	48	7,5	M12	3	34

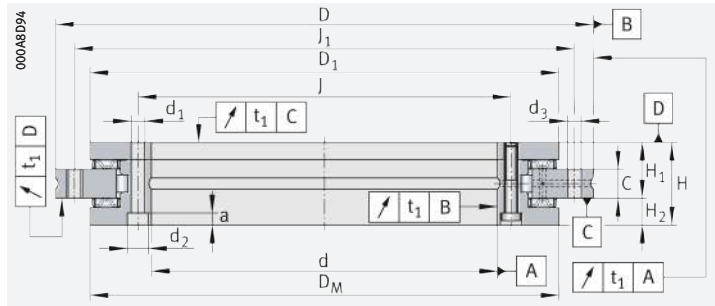
d	Kurzzeichen	Steifigkeit					
		der Lagerstelle ⁷⁾			des Wälzkörpersatzes		
		axial c _{aL} kN/μm	radial c _{rL} kN/μm	Kippsteifigkeit c _{kL} kNm/mrad	axial c _{aL} kN/μm	radial c _{rL} kN/μm	Kippsteifigkeit c _{kL} kNm/mrad
200	YRTSM200 ⁶⁾	4	1,2	29	13,6	3,9	101
260	YRTSM260	5,4	1,6	67	16,8	5,8	201
325	YRTSM325	6,6	1,8	115	19,9	7,1	350
395	YRTSM395	7,8	2	195	23,4	8,7	582
460	YRTSM460	8,9	1,8	280	25,4	9,5	843





Axial-Radiallager

zweiseitig wirkend
mit Absolutwert-
Winkelmesssystem



YRTCMA

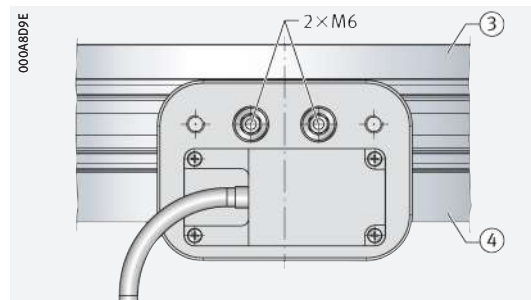
d = 200 – 460 mm

Hauptabmessungen			Tragzahlen				Ermüdungs- grenz- belastung		Grenz- dreh- zahl ¹⁾	Masse	Kurzzeichen		
d	D	H	axial		radial		axial	radial					
			dyn. C _a kN	stat. C _{0a} kN	dyn. C _r kN	stat. C _{0r} kN	C _{ua} kN	C _{ur} kN	n _G min ⁻¹	m ≈ kg			
200	0/-0,015	300	0/-0,018	51 ⁷⁾	147	850	123	275	62	31,5	450	10,7	YRTCMA200-XL
260	0/-0,018	385	0/-0,02	57,5 ⁷⁾	168	1 090	140	355	74	37,5	300	18,7	YRTCMA260-XL
325	0/-0,023	450	0/-0,023	61	248	1 900	183	530	130	49	200	25	YRTCMA325-XL
395	0/-0,023	525	0/-0,028	65	265	2 190	200	640	143	56	150	33	YRTCMA395-XL
460	0/-0,023	600	0/-0,028	70	288	2 550	267	880	160	77	150	45	YRTCMA460-XL

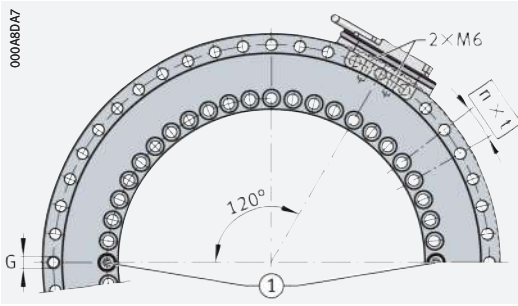
medias ► <https://www.schaeffler.de/std/1D5F>

① Zwei Halteschrauben; ② Schraubensenkungen offen (im Winkelring zur Lagerbohrung), Lager-Innendurchmesser in diesem Bereich freigestellt; ③ Wellenscheibe; ④ Innenring

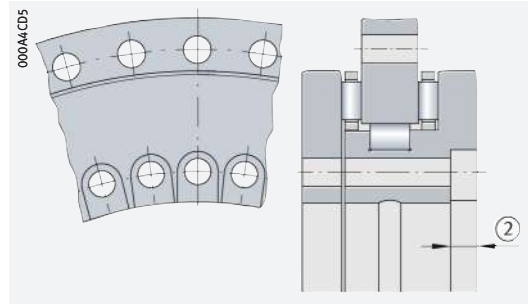
- 1) Bei hoher Einschaltdauer oder Dauerbetrieb bitte rückfragen.
- 2) Einschließlich Halteschrauben beziehungsweise Abdrückgewinde.
- 3) Durchmesser der Wellenscheibe zur Gestaltung der Anschlusskonstruktion.
- 4) Durchmesser der Maßverkörperung am Innenring.
- 5) Achtung!
Für Befestigungsbohrungen in der Anschlusskonstruktion!
Teilung der Lagerbohrungen beachten!
- 6) Anziehdrehmoment für Schrauben nach DIN EN ISO 4762, Festigkeitsklasse 10.9.
- 7) Vom Axial-Radiallager YRT abweichende Abmessung.
- 8) Steifigkeitswerte unter Berücksichtigung des Wälzkörpersatzes, der Verformung der Lagerringe und der Schraubenverbindung.
Erläuterungen ► TPI 120.



radial anschraubbarer Messkopf



Bohrungsbild, radial anschraubbarer Messkopf



für YRTCMA325

Abmessungen							Befestigungsbohrungen						Teilung ²⁾		Abdrück- gewinde		Schrauben- anzieh- dreh- moment
d	H ₁	C	D ₁ ³⁾	D _M ⁴⁾	J	J ₁	Innenring				Außenring		n	t	G	An- zahl	M _A ⁶⁾
							d ₁	d ₂	a	An- zahl ⁵⁾	d ₃	An- zahl ⁵⁾					
200	30	15	274	274,4	215	285	7	11	6,2	46	7	45	48	7,5	M8	3	14
260	36,5	18	345	347	280	365	9,3	15	8,2	34	9,3	33	36	10	M12	3	34
325	40	20	415	415,1	342	430	9,3	15	8,2	34	9,3	33	36	10	M12	3	34
395	42,5	20	486	487,7	415	505	9,3	15	8,2	46	9,3	45	48	7,5	M12	3	34
460	46	22	560	560,9	482	580	9,3	15	8,2	46	9,3	45	48	7,5	M12	3	34

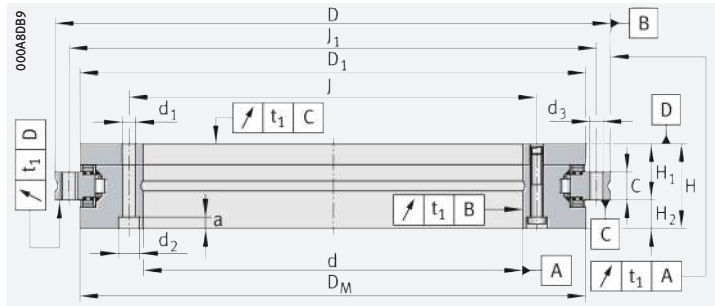


d	Kurzzeichen	Steifigkeit					
		der Lagerstelle ⁸⁾			des Wälzkörpersatzes		
		axial c _{aL} kN/μm	radial c _{rL} kN/μm	Kippsteifigkeit c _{kL} kNm/mrad	axial c _{aL} kN/μm	radial c _{rL} kN/μm	Kippsteifigkeit c _{kL} kNm/mrad
200	YRTCMA200-XL	4,9	4,1	37	15,5	6,2	128
260	YRTCMA260-XL	7,1	6,3	130	33	9,9	633
325	YRTCMA325-XL	9,9	5,8	228	37	13	1002
395	YRTCMA395-XL	12	6,5	348	43	17	1543
460	YRTCMA460-XL	6,9	5,3	82	19	8,1	265



Axial-Radiallager

zweiseitig wirkend
mit Absolutwert-
Winkelmesssystem



YRTSMA

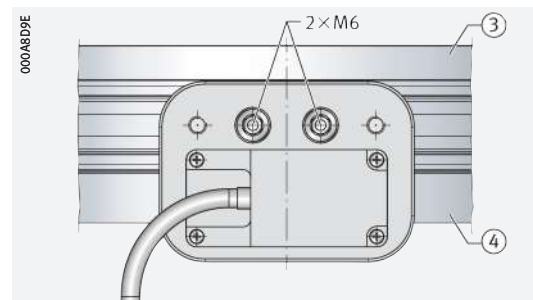
d = 200 – 460 mm

Hauptabmessungen			Tragzahlen				Ermüdungs- grenz- belastung		Grenz- dreh- zahl ¹⁾	Masse m	Kurzzeichen		
d	D	H	axial		radial		axial	radial					
			dyn. C _a kN	stat. C _{0a} kN	dyn. C _r kN	stat. C _{0r} kN	C _{ua} kN	C _{ur} kN	n _G min ⁻¹	≈ kg			
200	0/-0,015	300	0/-0,018	51 ⁷⁾	155	840	94	226	91	31,5	1 160	10,7	YRTSMA200
260	0/-0,018	385	0/-0,02	57,5 ⁷⁾	173	1 050	110	305	106	39,5	910	18,7	YRTSMA260
325	0/-0,023	450	0/-0,023	61 ⁷⁾	191	1 260	109	320	120	42	760	25	YRTSMA325
395	0/-0,023	525	0/-0,028	65	214	1 540	121	390	139	48,5	650	33	YRTSMA395
460	0/-0,023	600	0/-0,028	70	221	1 690	168	570	145	64	560	45	YRTSMA460

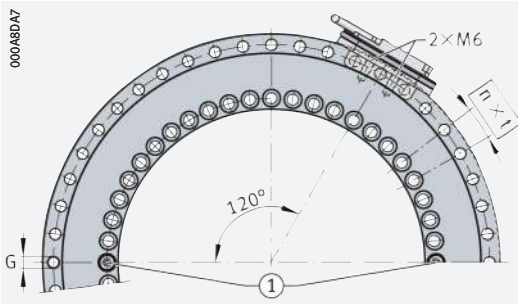
medias ► <https://www.schaeffler.de/std/1C6B>

① Zwei Halteschrauben; ② Schraubensenkungen offen (im Winkelring zur Lagerbohrung), Lager-Innendurchmesser in diesem Bereich freigestellt; ③ Wellenscheibe; ④ Innenring

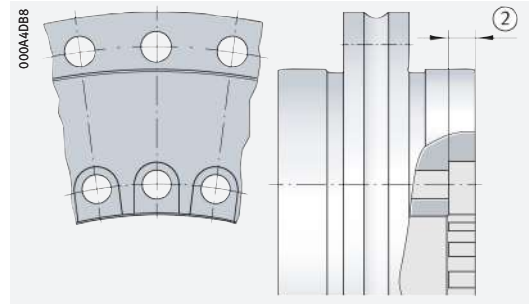
- 1) Bei hoher Einschaltdauer oder Dauerbetrieb bitte rückfragen.
- 2) Einschließlich Halteschrauben beziehungsweise Abdrückgewinde.
- 3) Durchmesser der Wellenscheibe zur Gestaltung der Anschlusskonstruktion.
- 4) Durchmesser der Maßverkörperung am Innenring.
- 5) Achtung!
Für Befestigungsbohrungen in der Anschlusskonstruktion!
Teilung der Lagerbohrungen beachten!
- 6) Anziehdrehmoment für Schrauben nach DIN EN ISO 4762, Festigkeitsklasse 10.9.
- 7) Vom Axial-Radiallager YRTS abweichende Abmessung.
- 8) Steifigkeitswerte unter Berücksichtigung des Wälzkörpersatzes, der Verformung der Lagerringe und der Schraubenverbindung.
Erläuterungen ► TPI 120.



radial anschraubbarer Messkopf



Bohrungsbild, radial anschraubbarer Messkopf



für YRTSMA325

Abmessungen							Befestigungsbohrungen						Teilung ²⁾		Abdrückgewinde		Schraubenanziehdrehmoment
d	H ₁	C	D ₁ ³⁾	D _M ⁴⁾	J	J ₁	Innenring				Außenring		n	t	G	Anzahl	M _A ⁶⁾
							d ₁	d ₂	a	Anzahl ⁵⁾	d ₃	Anzahl ⁵⁾					
200	30	15	274	274,4	215	285	7	11	6,2	46	7	45	48	7,5	M8	3	14
260	36,5	18	345	347	280	365	9,3	15	8,2	34	9,3	33	36	10	M12	3	34
325	40	20	415	415,1	342	430	9,3	15	8,2	34	9,3	33	36	10	M12	3	34
395	42,5	20	486	487,7	415	505	9,3	15	8,2	46	9,3	45	48	7,5	M12	3	34
460	46	22	560	560,9	482	580	9,3	15	8,2	46	9,3	45	48	7,5	M12	3	34

d	Kurzzeichen	Steifigkeit					
		der Lagerstelle ⁸⁾			des Wälzkörpersatzes		
		axial c _{aL} kN/μm	radial c _{rL} kN/μm	Kippsteifigkeit c _{kL} kNm/mrad	axial c _{aL} kN/μm	radial c _{rL} kN/μm	Kippsteifigkeit c _{kL} kNm/mrad
200	YRTSMA200	4	1,2	29	13,6	3,9	101
260	YRTSMA260	5,4	1,6	67	16,8	5,8	201
325	YRTSMA325	6,6	1,8	115	19,9	7,1	350
395	YRTSMA395	7,8	2	195	23,4	8,7	582
460	YRTSMA460	8,9	1,8	280	25,4	9,5	843



4 APP für Hochgenauigkeitslager

4.1 PrecisionDesk

☞ *PrecisionDesk erleichtert die Lagerauswahl und unterstützt beim Einbau der Lagerungskomponenten*

Die kostenlose Schaeffler-APP PrecisionDesk für Hochgenauigkeitslager umfasst Serviceleistungen für Rotativ- und Linearlager in Hochgenauigkeitsausführung ▶ 1362 | ☞ 1. Sie unterstützt Monteure und Ingenieure bei Auswahl und Einbau der Lagerungskomponenten.

☞ 1
PrecisionDesk für Hochgenauigkeitslager



☞ *Vorteile*

Der Vorteil für den Nutzer ist, dass von jedem Smartphone auf die Daten zugegriffen werden kann. Mit der App können zum Beispiel lager-spezifische Messprotokolle für Spindel- und Rundtischlager direkt abgerufen und zu Dokumentationszwecken gespeichert oder versendet werden. Für Spindellager ist es möglich, elektronische, lagerbezogene Datensätze im csv-Format zu erzeugen und diese zum Beispiel für ein Logistiksystem zu nutzen. Den Kunden von Schaeffler bietet die APP die Möglichkeit zu einem Monitoring des eigenen Lagerbestandes und zu Qualitätssteigerungen in der Montage. Am Markt ist Schaeffler mit einem solchen Servicetool Vorreiter.

☞ *Zugriff über DMC*

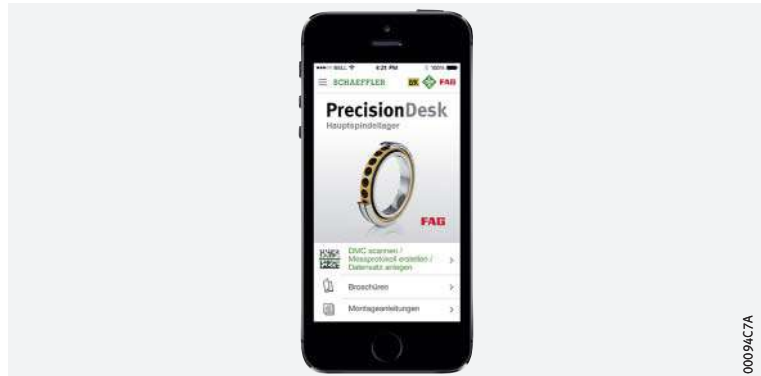
Durch das Auslesen des Data-Matrix-Codes (DMC) auf dem Lager oder der Lagerverpackung kann auf den Leistungsumfang des Programms zugegriffen werden ▶ 1362 | ☞ 2.

☞ 2
Data-Matrix-Code auf Wälzlager



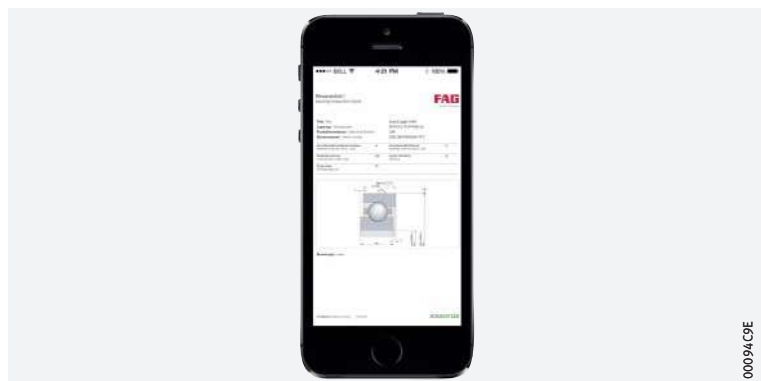
- Leistungsumfang Der Leistungsumfang der Anwendung besteht aus ► 1363 | 3:
- Überprüfung von Data-Matrix-Codes (Piraterieschutz)
 - Messprotokolle für Spindellager und Rundtischlager
 - Einbauempfehlungen
 - Leistungsdaten.

Leistungsumfang PrecisionDesk 3



- Messprotokolle für Spindellager Die erzeugbaren Messprotokolle haben folgenden Inhalt ► 1363 | 4:
- Lager-ID
 - Bezeichnung
 - Herstellzeitpunkt
 - Istwert-Kennzahlen (Bohrungsdurchmesser, Außendurchmesser)
 - Breitenabweichung
 - Druckwinkel
 - Überstand.

Messprotokoll für Spindellager 4



- Einbauempfehlungen
- richtige Fettmenge
 - Fettverteilungslauf
 - Universallager-Sätze
 - zulässige Anwärmttemperaturen
 - Bezeichnung und Signierung.
- Leistungsdaten
- Kataloginformationen
 - zusätzliche Produktinformationen
 - Direktzugang zur Schaeffler Bibliothek.



Die Anwendung PrecisionDesk ist auf Android-, IOS- und Windows-basierten Betriebssystemen nutzbar und kann in den entsprechenden APP-Stores geladen werden ► <https://www.schaeffler.de/std/1D3A>.

Laufrollen

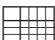
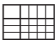


Matrix zur Lagervorauswahl 1366

1 Stützrollen, Kurvenrollen **1368**

1.1	Lagerausführung	1368
1.2	Belastbarkeit	1378
1.3	Winkelfehler	1379
1.4	Schmierung	1380
1.5	Abdichtung	1383
1.6	Drehzahlen	1384
1.7	Geräusch	1385
1.8	Temperaturbereich	1385
1.9	Käfige	1385
1.10	Lagerluft	1386
1.11	Abmessungen, Toleranzen	1387
1.12	Nachsetzzeichen	1387
1.13	Aufbau der Lagerbezeichnung	1388
1.14	Dimensionierung	1389



1.15	Mindestbelastung	1391
1.16	Gestaltung der Lagerung	1391
1.17	Ein- und Ausbau	1399
1.18	Rechtshinweis zur Datenaktualität	1403
1.19	Weiterführende Informationen	1403
	Produkttabellen	1404
	Stützrollen ohne Axialführung, offen	1404
	Stützrollen ohne Axialführung, abgedichtet	1405
	Stützrollen mit Axialführung	1406
	Stützrollen mit Axialführung, abgedichtet	1407
	Stützrollen mit optimiertem INA-Profil	1408
	Nadel-Kurvenrollen mit Axialführung	1410
	Rollen-Kurvenrollen mit Axialführung	1414
2	Laufrollen, Zapfenlaufrollen	1416
2.1	Lagerausführung	1416
2.2	Belastbarkeit	1420
2.3	Ausgleich von Winkelfehlern	1420
2.4	Schmierung	1421
2.5	Abdichtung	1421
2.6	Drehzahlen	1422
2.7	Geräusch	1422
2.8	Temperaturbereich	1422
2.9	Käfige	1422
2.10	Lagerluft	1423
2.11	Abmessungen, Toleranzen	1423
2.12	Nachsetzezeichen	1423
2.13	Aufbau der Lagerbezeichnung	1424
2.14	Dimensionierung	1424
2.15	Mindestbelastung	1425
2.16	Gestaltung der Lagerung	1425
2.17	Ein- und Ausbau	1426
2.18	Rechtshinweis zur Datenaktualität	1427
2.19	Weiterführende Informationen	1427
	Produkttabellen	1428
	Laufrollen, einreihig, abgedichtet	1428
	Laufrollen, zweireihig, abgedichtet	1429
	Zapfenlaufrollen, abgedichtet	1432
	Zapfenlaufrollen mit Exzenter, abgedichtet	1434
	Laufrollen mit Kunststoffmantel, abgedichtet	1435





Matrix zur Lagervorauswahl

Die Matrix informiert zusammengefasst über Bauformen und konstruktive Merkmale der Stützrollen, Kurvenrollen und Laufrollen.

Sie dient zur Vorbeurteilung, ob sich ein Lager für die vorgesehene Anwendung prinzipiell eignet.

Bei der Auswahl des Lagers sind jedoch neben dieser Übersicht immer auch die weiteren Angaben im Produktkapitel (siehe Spalte „detaillierte Informationen“) und in den technischen Grundlagen zu beachten!

Konstruktive Merkmale und Eignung			Stützrollen			detaillierte Informationen	
			ohne Axialführung	mit Axialführung	mit Axialführung, INA-Profil, abgedichtet		
+++ sehr gut geeignet ++ gut geeignet + geeignet (+) eingeschränkt geeignet - nicht geeignet/entfällt ✓ verfügbar						1368	
Belastbarkeit	radial		+++	+++	+++	➤ 1378 1.2	
	einseitig axial ¹⁾		(+)	(+)	(+)	➤ 1378 1.2	
	beidseitig axial ¹⁾		(+)	(+)	(+)	➤ 1378 1.2	
	Momente		-	-	-		
Ausgleich von Winkel Fehlern	statisch		++	++	++	➤ 1379 1.3	
	dynamisch		+	+	+	➤ 1379 1.3	
Lagerausführung	zylindrische Bohrung		✓	✓	✓	➤ 1368 1.1	
	kegelige Bohrung		-	-	-		
	zerlegbar		✓	✓ ²⁾	-	➤ 1368 1.1	
Schmierung	befettet		✓	✓	✓	➤ 1380 1.4	
Abdichtung	offen		✓	-	-	➤ 1383 1.5	
	berührungsfrei		-	✓	✓	➤ 1383 1.5	
	berührend		✓	✓	✓	➤ 1383 1.5	
Betriebstemperatur in °C	von bis		-30 +140 ³⁾	-30 +140 ³⁾	-30 +140 ³⁾	➤ 1385 1.8	
Eignung für	hohe Drehzahlen		++	++	++	➤ 1384 1.6	
	hohe Laufgenauigkeit		++	++	++	➤ 1387 1.1.1	
	geräuscharmen Lauf		+	+	+	➤ 1385 1.7 ➤ 26	
	hohe Steifigkeit		+++	+++	+++	➤ 52	
	niedrige Reibung		++	++	++	➤ 54	
	Längenausgleich im Lager		-	-	-	➤ 23	
	Loslagerung		-	-	-	➤ 137	
	Festlagerung		-	-	-	➤ 137	
X-life-Lager				-	-	✓ ➤ 1369	
Außendurchmesser D in mm		von bis		16 90	5 310	35 100	➤ 1404
Produkttabellen			ab Seite		1404	1406	1408

1) Nur Aufnahme axialer Kräfte, die aus Verkippung und Schräglauf entstehen ➤ 1379|1.3 und ➤ 1420|2.3

2) Nur Innenringe oder offene Ausführung

3) Gilt nur für Stütz- oder Kurvenrollen mit Metallkäfig oder vollrollige Ausführungen, wenn ohne Abdichtung oder mit Spalt- oder Labyrinthdichtung. Andere Werte ➤ 1385|8



			Laufrollen				
Nadel-Kurvenrollen mit Axialführung	Rollen-Kurvenrollen mit Axialführung	detaillierte Informationen	einreihig	zweireihig	Zapfenlaufrollen	mit Kunststoffmantel	detaillierte Informationen
		1368					1416
+++	+++	▶ 1378 1.2	+++	+++	+++	+++	▶ 1420 2.2
(+)	(+)	▶ 1378 1.2	+	+	+	+	▶ 1420 2.2
(+)	(+)	▶ 1378 1.2	+	+	+	+	▶ 1420 2.2
-	-		-	-	-	-	
++	++	▶ 1379 1.3	++	++	++	++	▶ 1420 2.3
+	+	▶ 1379 1.3	++	++	++	++	▶ 1420 2.3
✓	✓	▶ 1368 1.1	✓	✓	✓	✓	▶ 1416 2.1
-	-		-	-	-	-	
-	-	▶ 1368 1.1	-	-	-	-	▶ 1416 2.1
✓	✓	▶ 1380 1.4	✓	✓	✓	✓	▶ 1421 2.4
-	-	▶ 1383 1.5	-	-	-	-	▶ 1421 2.5
✓	✓	▶ 1383 1.5	-	✓	✓	✓	▶ 1421 2.5
✓	✓	▶ 1383 1.5	✓	✓	✓	✓	▶ 1421 2.5
-30 +140 ³⁾	-30 +140 ³⁾	▶ 1385 1.8	-20 +120	-20 +120	-20 +120	-20 +80	▶ 1422 2.8
++	++	▶ 1384 1.6	+++	+++	+++	+++	▶ 1422 2.6
++	++	▶ 1387 1.11	++	++	++	++	▶ 1423 2.11 ▶ 112
+	+	▶ 1385 1.7 ▶ 26	+	+	+	+	▶ 1422 2.7 ▶ 26
++	++	▶ 52	+	+	+	+	▶ 52
++	++	▶ 54	+++	+++	+++	+++	▶ 54
-	-	▶ 23	-	-	-	-	▶ 23
-	-	▶ 137	-	-	-	-	▶ 137
-	-	▶ 137	-	-	-	-	▶ 137
-	✓	▶ 1372	-	✓	-	-	▶ 1419
16 90	35 90	▶ 1410	13 90	17 100	35 80	27,5 46,8	▶ 1428
1410	1414		1428	1429	1432	1435	




1 Stützrollen, Kurvenrollen

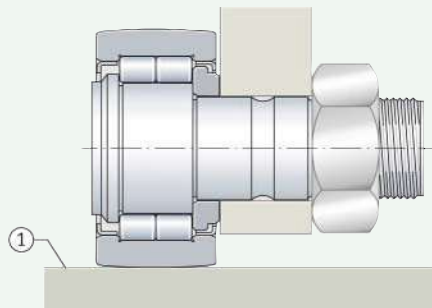


Stütz- und Kurvenrollen:

- sind montagefertige ein- oder zweireihige Nadel- oder Zylinderrollenlager ▶ 1370|☐ 2 bis ▶ 1375|☐ 14
- werden auf Achsen montiert (Stützrollen) oder mit massivem Rollenzapfen mit Befestigungsgewinde und Montagehilfe geliefert (Kurvenrollen) ▶ 1368|☐ 1
- haben besonders dickwandige Außenringe mit balliger Mantelfläche ▶ 1368|1.1
- nehmen hohe radiale Belastungen auf ▶ 1378|1.2
- tolerieren Axiallasten aus geringen Fluchtungsfehlern, Schräglauf oder kurzfristigen Anlaufstöße ▶ 1379|1.3
- gibt es ohne oder mit Innenring (Stützrollen)
- werden ohne oder mit Axialführung des Außenrings gefertigt (Kurvenrollen sind immer mit Axialführung)
- sind offen oder beidseitig abgedichtet ▶ 1383|1.5
- werden nicht in eine Gehäusebohrung montiert, sondern auf einer ebenen Laufbahn (Gegenlaufbahn) abgestützt ▶ 1368|☐ 1
- sind in der Ausführung mit Exzenterring an die Gegenlaufbahn anstellbar; dies lässt beispielsweise größere Fertigungstoleranzen bei der Anschlusskonstruktion zu.

 1
Zweireihige Kurvenrolle,
auf einer ebenen Laufbahn
abgestützt

① Gegenlaufbahn



1.1 Lagerausführung

Ausführungsvarianten

Das Stützrollenprogramm umfasst Lager:

- ohne oder mit Innenring (ohne Axialführung) ▶ 1370|☐ 2, ▶ 1370|☐ 3
- mit Innenring (mit Axialführung)
 - mit Käfig ▶ 1371|☐ 4
 - vollnadelig ▶ 1371|☐ 5
 - vollrollig ▶ 1371|☐ 6
 - vollrollig, mit Mittelbord ▶ 1371|☐ 7.

Kurvenrollen gibt es in den Ausführungen:

- ohne Exzenter
 - mit Käfig ▶ 1373 | ☐ 8
 - vollnadelig ▶ 1373 | ☐ 9
 - vollrollig ▶ 1373 | ☐ 10
 - vollrollig und mit Mittelbord ▶ 1373 | ☐ 11
- mit Exzenter
 - mit Käfig ▶ 1374 | ☐ 12
 - vollrollig ▶ 1374 | ☐ 13
 - vollrollig und mit Mittelbord ▶ 1375 | ☐ 14.

Stützrollen (allgemein)

Stützrollen sind ein- oder zweireihige Baueinheiten, die auf Achsen montiert werden ▶ 1370 | ☐ 2 bis ▶ 1371 | ☐ 7. Sie bestehen aus dickwandigen Außenringen mit profilierter Mantelfläche und Nadelkränzen oder vollrolligen beziehungsweise vollnadeligen Wälzkörpersätzen. Stützrollen nehmen hohe radiale Belastungen sowie Axiallasten aus geringen Fluchtungsfehlern und Schräglauf auf. Die Lager gibt es ohne oder mit Innenring, ohne oder mit Axialführung sowie offen oder abgedichtet.

☞ *Typische Anwendungen* Bewährte Einsatzbereiche für diese Produkte sind unter anderem Kurvengetriebe, Führungsbahnen, Förderanlagen und Linearführungssysteme.

Profil der Mantelfläche des Außenrings

☞ *Die Mantelfläche ist überwiegend ballig* In der Praxis werden überwiegend Lager mit balliger Mantelfläche eingesetzt, da meist Schiefstellungen gegenüber der Laufbahn auftreten und Kantenspannungen vermieden werden müssen.

☞ *Balligkeitsradius* Der Balligkeitsradius der Mantelfläche ist $R = 500$ mm. Bei der Baureihe NNTR..-2ZL ist der Radius in der Produkttabelle angegeben.

☞ *Optimiertes INA-Profil* Stützrollen NATR..-PP, NATV..-PP, NUTR und PWTR..-2RS haben eine Mantelfläche mit dem optimierten INA-Profil ▶ 1375. Bei Stützrollen mit diesem Balligkeitsprofil ist:

- die Hertz'sche Pressung geringer ▶ 1375 | ☐ 15, ▶ 1375 | ☐ 16
- die Kantenbelastung bei Verkippung niedriger ▶ 1375 | ☐ 16
- der Verschleiß der Gegenlaufbahn geringer ▶ 1376 | ☐ 18, ▶ 1376 | ☐ 19
- die Gebrauchsdauer der Gegenlaufbahn länger ▶ 1376 | ☐ 17
- die Steifigkeit im Außenringkontakt höher ▶ 1377 | ☐ 20.



X-life

X-life-Premiumqualität

Die Baureihe PWTR wird in X-life-Ausführung geliefert. Ein geänderter Werkstoff und die optimierte Laufbahngeometrie in den Außenringen steigern hier die nominelle Lebensdauer um bis zu 30%. Erhöht hat sich auch die statische und dynamische Tragfähigkeit. Zudem reduzieren das optimierte Mantelprofil und seine verbesserte Oberflächenqualität am Außenring die Beanspruchung der Gegenlaufbahn.

☞ *Niedrigere Betriebskosten, höhere Maschinenverfügbarkeit* In Summe verbessern diese Vorteile die Gesamtwirtschaftlichkeit der Lagerstelle deutlich und erhöhen damit die Effizienz der Maschine und Anlage nachhaltig.

☞ *Nachsetzzeichen XL* X-life-Stützrollen haben das Nachsetzzeichen XL im Kurzzeichen.

Stützrollen ohne Innenring, ohne Axialführung

☞ *Die Laufbahn muss als Wälzlagerlaufbahn ausgeführt sein* Stützrollen RSTO und RNA22..-2RSR haben keinen Innenring ▶ 1370 | ☐ 2. Bauformabhängig gibt es die Stützrollen auch abgedichtet ▶ 1383 | 1.5. Sie sind radial besonders raumsparend, setzen jedoch voraus, dass die Laufbahn auf der Achse gehärtet und geschliffen ist. Die Baureihe RSTO ist nicht selbsthaltend; d. h., hier können Außenring und Nadelkranz getrennt voneinander montiert werden. Das vereinfacht den Einbau der Lager.



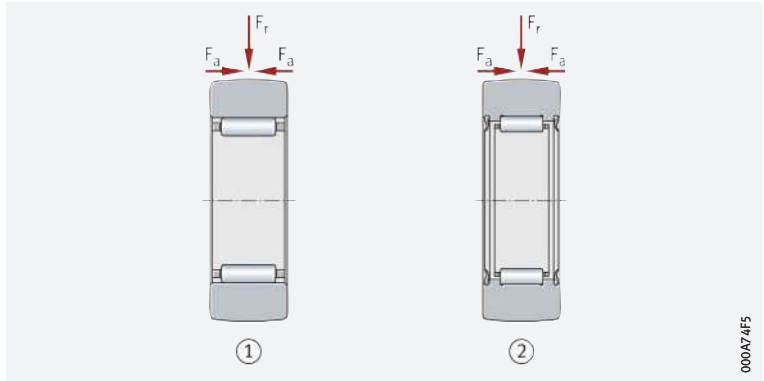
Die Wälzkörper werden durch den Käfig geführt. Diese Bauformen haben keine Axialführung des Außenrings. Die Axialführung von Außenring und Nadelkranz (nur bei RSTO) muss in der Anschlusskonstruktion vorgesehen werden.



**Stützrollen ohne Innenring,
 ohne Axialführung,
 offen oder beidseitig abgedichtet**

F_r = Radiale Belastung
 F_a = Axiale Belastung

- ① Offen (RSTO)
- ② Berührende Dichtungen (RNA22...-2RSR)



Stützrollen mit Innenring, ohne Axialführung

Stützrollen STO und NA22...-2RSR haben einen Innenring ►1370|☐3. Bauformabhängig gibt es die Stützrollen auch abgedichtet ►1383|1.5. Lager mit Innenring werden eingesetzt, wenn die Achse keine gehärtete und geschliffene Laufbahn hat. Die Reihe STO ist nicht selbsthaltend. Hier können Außenring, Innenring und Nadelkranz getrennt voneinander montiert werden. Das vereinfacht den Einbau der Lager.



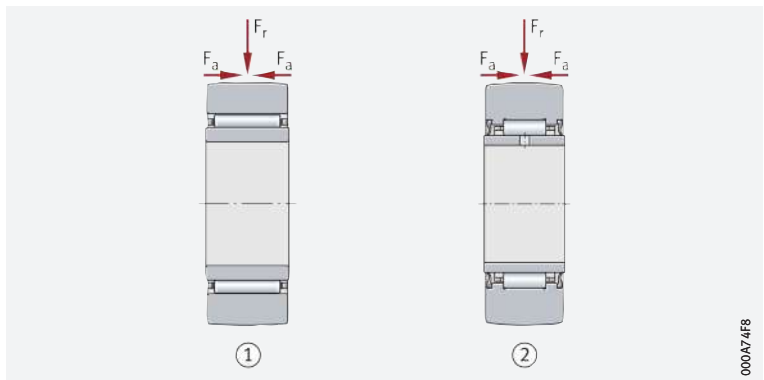
Die Wälzkörper werden durch den Käfig geführt. Diese Bauformen haben keine Axialführung des Außenrings. Die Axialführung des Außenrings und des Nadelkranzes (nur bei STO) muss in der Anschlusskonstruktion vorgesehen werden.



**Stützrollen mit Innenring,
 ohne Axialführung,
 offen oder beidseitig abgedichtet**

F_r = Radiale Belastung
 F_a = Axiale Belastung

- ① Offen (STO)
- ② Berührende Dichtungen (NA22...-2RSR)



Stützrollen mit Innenring, mit Axialführung

Stützrollen mit Innenring werden eingesetzt, wenn die Achse keine gehärtete und geschliffene Laufbahn hat.

Ausführungen

Die Baureihen NATR und NATR...-PP haben einen Käfig ►1371|☐4. Die Reihen NATV und NATV...-PP sind vollnadelig, die Stützrollen NUTR vollrollig ►1371|☐5 und ►1371|☐6. Stützrollen PWTR...-2RS und NNTR...-2ZL sind vollrollig und haben einen Mittelbord ►1371|☐7. Bauformabhängig gibt es die Stützrollen auch abgedichtet ►1383|1.5.



Lager ohne Käfig haben die höchstmögliche Anzahl an Wälzkörpern und sind dadurch besonders tragfähig. Durch die kinematischen Verhältnisse liegen hier die erreichbaren Drehzahlen jedoch etwas niedriger als bei käfiggeführten Stützrollen.

Axiale Führung des Außenrings

☞ Die Art der Führung hängt von der Baureihe ab

Bei NATR und NATV erfolgt die Axialführung direkt über Anlaufscheiben, bei NATR...-PP und NATV...-PP über Anlauf- und Kunststoff-Axialgleit-scheiben. Bei NUTR führen die Wälzkörper den Außenring, bei PWTR...-2RS und NNTR...-2ZL sind es der Mittelbord und die Wälzkörper.

Rostschutz durch Corrotect

Rostschutz

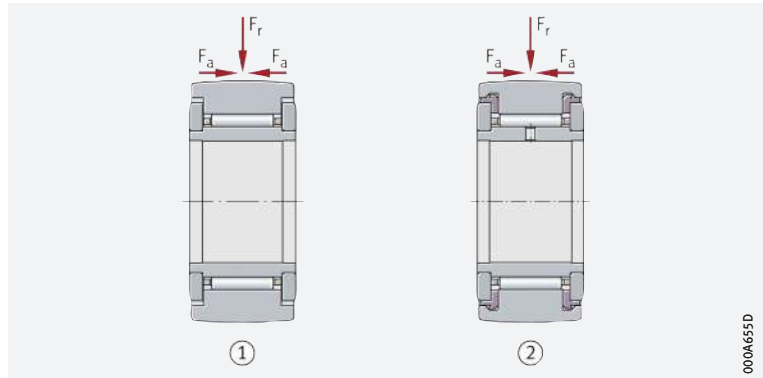
Die Baureihe PWTR...-2RS-RR ist durch die Cr(VI)-freie Spezialbeschichtung Corrotect korrosionsgeschützt ► 1377. Diese Lager haben das Nachsetzzeichen RR.

4

Stützrollen mit Innenring, mit Käfig, mit Axialführung, offen oder beidseitig abgedichtet

F_r = Radiale Belastung
 F_a = Axiale Belastung

- ① Spaltdichtungen (NATR)
- ② Kunststoff-Axialgleitscheiben (NATR...-PP)



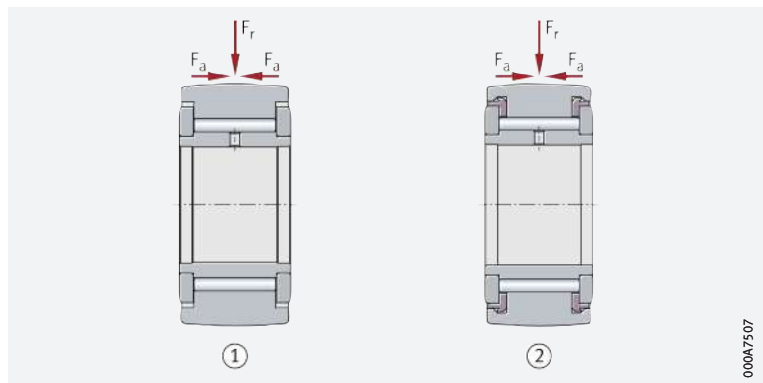
000A655D

5

Stützrollen mit Innenring, vollnadelig, mit Axialführung, offen oder beidseitig abgedichtet

F_r = Radiale Belastung
 F_a = Axiale Belastung

- ① Spaltdichtungen (NATV)
- ② Kunststoff-Axialgleitscheiben (NATV...-PP)



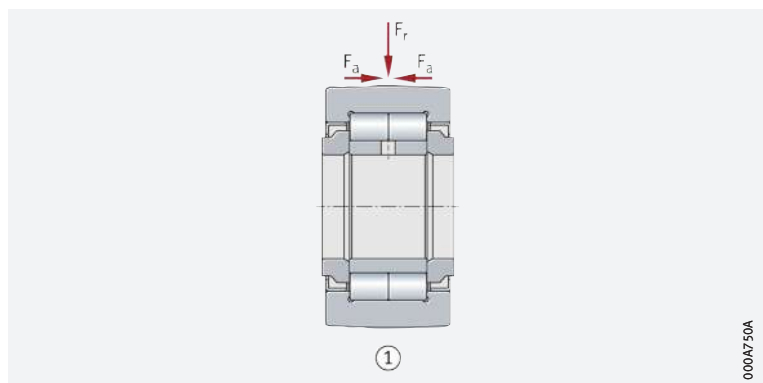
000A7507

6

Stützrolle mit Innenring, vollrollig, mit Axialführung, beidseitig abgedichtet

F_r = Radiale Belastung
 F_a = Axiale Belastung

- ① Labyrinthdichtungen (NUTR)



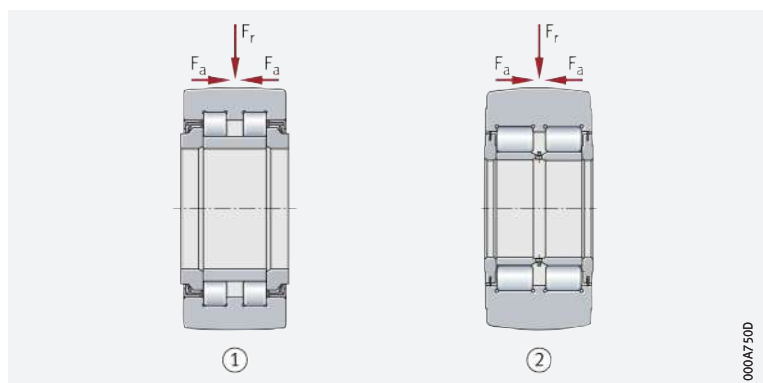
000A750A

7

Stützrollen mit Innenring, vollrollig, mit Mittelbord, mit Axialführung, beidseitig abgedichtet

F_r = Radiale Belastung
 F_a = Axiale Belastung

- ① Geschützte Lippendichtungen (PWTR...-2RS)
- ② Anlaufscheiben mit Lamellenring (NNTR...-2ZL)



000A750D

Die Lager haben dickwandige Außenringe und einen massiven Rollenzapfen

Kurvenrollen (allgemein)

Kurvenrollen gleichen in ihrem Aufbau den ein- und zweireihigen Stützrollen mit Axialführung, haben jedoch als Laufbahn einen massiven Rollenzapfen mit Befestigungsgewinde und bauartabhängiger Montagehilfe sowie eine bauartabhängige Nachschmiermöglichkeit. Durch den dickwandigen Außenring mit profilierter Mantelfläche und den Wälzkörpersatz nehmen sie hohe radiale Belastungen sowie axiale Lasten aus geringeren Fluchtungsfehlern und Schräglauf auf. Die Kurvenrollen gibt es ohne oder mit Exzenter ▶ 1373 | 8 bis ▶ 1375 | 14.

Typische Anwendungen

Bewährte Einsatzbereiche für diese Produkte sind unter anderem Kurvengetriebe, Führungsbahnen, Förderanlagen und Linearführungssysteme.

Die Mantelfläche ist ballig

Profil der Mantelfläche des Außenrings

Es werden vorwiegend Kurvenrollen mit balliger Mantelfläche eingesetzt, da meist Schiefstellungen gegenüber der Laufbahn auftreten und Kanten-spannungen vermieden werden müssen.

Balligkeitsradius

Bei der Baureihe KR beträgt der Balligkeitsradius $R = 500$ mm. Die Baureihen KR..-PP, KRE..-PP, KRV..-PP, NUKR, NUKRE, PWKR..-2RS und PWKRE..-2RS haben eine Mantelfläche mit dem optimierten INA-Profil.

Optimiertes INA-Profil

Bei Kurvenrollen mit dem optimierten INA-Profil ist:

- die Hertz'sche Pressung geringer ▶ 1375 | 15, ▶ 1375 | 16
- die Kantenbelastung bei Verkipfung niedriger ▶ 1375 | 16
- der Verschleiß der Gegenlaufbahn geringer ▶ 1376 | 18, ▶ 1376 | 19
- die Gebrauchsdauer der Gegenlaufbahn länger ▶ 1376 | 17
- die Steifigkeit im Außenringkontakt höher ▶ 1377 | 20.



X-life-Premiumqualität

Kurvenrollen PWKR(E) werden in X-life-Ausführung geliefert. Ein geänderter Werkstoff und die optimierte Laufbahngeometrie in den Außenringen steigern hier die nominelle Lebensdauer um bis zu 30%. Erhöht hat sich auch die statische und dynamische Tragfähigkeit. Zudem reduzieren das optimierte Mantelprofil und seine verbesserte Oberflächenqualität am Außenring die Beanspruchung der Gegenlaufbahn.

Niedrigere Betriebskosten, höhere Maschinenverfügbarkeit

In Summe verbessern diese Vorteile die Gesamtwirtschaftlichkeit der Lagerstelle deutlich und erhöhen damit die Effizienz der Maschine und Anlage nachhaltig.

Nachsetzzeichen XL

X-life-Kurvenrollen haben das Nachsetzzeichen XL im Kurzzeichen.

Kurvenrollen ohne Exzenter

Kurvenrollen ohne Exzenter sind bei der Montage der Lager nicht definiert an die Laufbahn der Anschlusskonstruktion anstellbar.

Ausführungen

Die Reihen KR und KR..-PP haben einen Käfig, die Ausführung KRV..-PP ist vollnadelig. Die Baureihe NUKR ist vollrollig, die Reihe PWKR..-2RS vollrollig und mit Mittelbord ▶ 1373 | 8 bis ▶ 1373 | 11.



Lager ohne Käfig haben die höchstmögliche Anzahl an Wälzkörpern und sind dadurch besonders tragfähig. Durch die kinematischen Verhältnisse liegen hier die erreichbaren Drehzahlen jedoch etwas niedriger als bei käfiggeführten Kurvenrollen.

Die Art der Führung hängt von der Baureihe ab

Axiale Führung des Außenrings

Bei KR erfolgt die Axialführung direkt über Anlaufbund und Anlaufscheibe, bei KR..-PP und KRV..-PP über Kunststoff-Axialgleitscheiben, Anlaufbund und Anlaufscheibe ▶ 1373 | 8 und ▶ 1373 | 9. Die Außenringe der Baureihen NUKR und PWKR..-2RS werden über die Wälzkörper und Borde geführt ▶ 1373 | 10 und ▶ 1373 | 11.

Nachschmierbarkeit



Kurvenrollen KR16 und KR19 mit Innensechskant sind nicht nachschmierbar, Kurvenrollen KR16 und KR19 mit Montageschlitz sind nachschmierbar.

Rostschutz durch Corrotect

Rostschutz

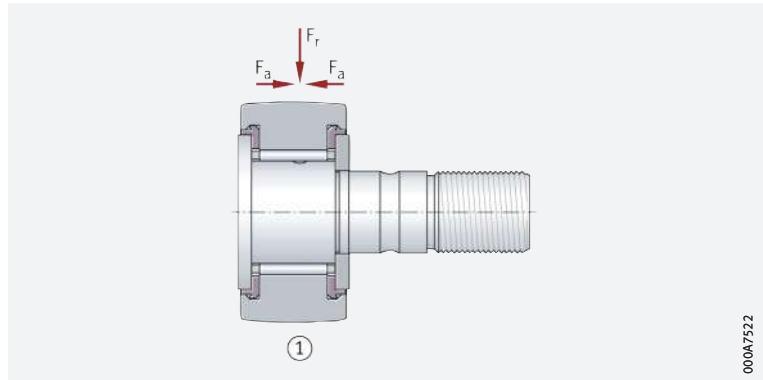
Die Baureihe PWKR(E)..-2RS-RR ist durch die Cr(VI)-freie Spezialbeschichtung Corrotect korrosionsgeschützt ► 1377. Diese Lager haben das Nachsetzzeichen RR.



8
Kurvenrolle ohne Exzenter,
mit Käfig,
beidseitig abgedichtet

F_r = Radiale Belastung
 F_a = Axiale Belastung

- ① Kunststoff-Axialgleitscheiben
(bei KR..-PP) oder Spaltdichtungen
(bei KR)



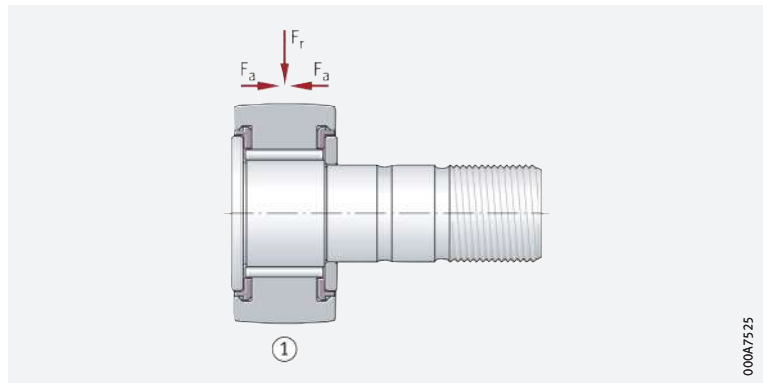
000A7522



9
Kurvenrolle ohne Exzenter,
vollnadelig,
beidseitig abgedichtet

F_r = Radiale Belastung
 F_a = Axiale Belastung

- ① Kunststoff-Axialgleitscheiben
(KRV..-PP)



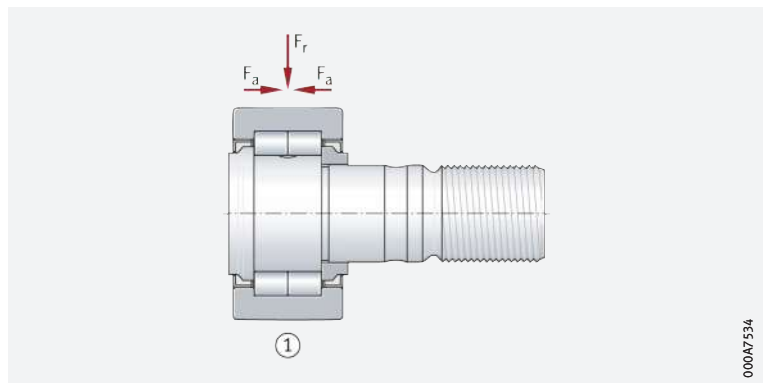
000A7525



10
Kurvenrolle ohne Exzenter,
vollrollig,
beidseitig abgedichtet

F_r = Radiale Belastung
 F_a = Axiale Belastung

- ① Labyrinthdichtungen (NUKR)



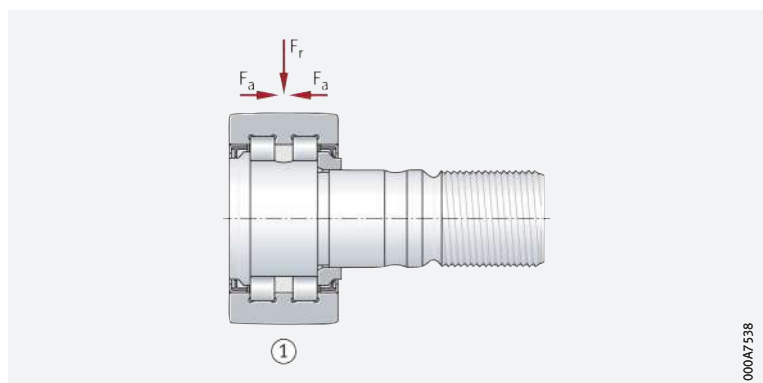
000A7534



11
Kurvenrolle ohne Exzenter,
vollrollig, mit Mittelbord,
beidseitig abgedichtet

F_r = Radiale Belastung
 F_a = Axiale Belastung

- ① Geschützte Lippendichtungen
(PWKR..-2RS)



000A7538



Kurvenrollen mit Exzenter

Die Lager sind definiert an die Gegenlaufbahn anstellbar

Ausführungen mit Exzenter können über einen Innensechskant auf der Bund- oder Gewindeseite des Rollenzapfens nachgestellt werden. Die Außenring-Mantelfläche ist damit an die Laufbahn anstellbar. Dadurch sind größere Fertigungstoleranzen der Anschlusskonstruktion möglich. Außerdem ist die Lastverteilung beim Einsatz mehrerer Kurvenrollen besser und es lassen sich einfach vorgespannte Linearsysteme realisieren.

Höchste Stelle des Exzenters

Die höchste Stelle des Exzenterings ist auf der Rollenzapfenseite gekennzeichnet, die Exzentrizität e in den Produkttabellen angegeben. An dieser Stelle sind auch die radialen Nachschmierbohrungen, die in der unbelasteten Zone des Wälzkontakts liegen sollen.

Ausführungen

Die Baureihe KRE...-PP hat einen Käfig, NUKRE und PWKRE...-2RS sind vollrollig > 1374 | 12 bis > 1375 | 14.



Vollrollige Lager haben die höchstmögliche Anzahl an Wälzkörpern und sind dadurch besonders tragfähig. Durch die kinematischen Verhältnisse liegen hier die erreichbaren Drehzahlen jedoch etwas niedriger als bei käfiggeführten Kurvenrollen.

Axiale Führung des Außenrings

Die Art der Führung hängt von der Baureihe ab

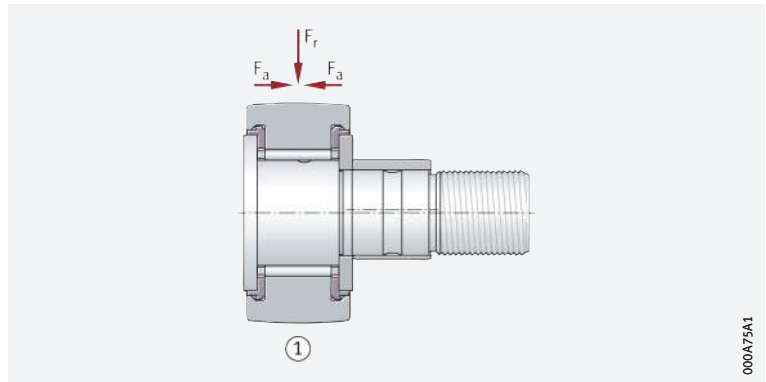
Bei der Baureihe KRE...-PP erfolgt die Axialführung über Kunststoff-Axialgleitscheiben, Anlaufbund und Anlaufscheiben. Bei NUKRE führen die Wälzkörper den Außenring axial, bei PWKRE erfolgt die Axialführung des Außenrings über Mittelbord und Wälzkörper.

12

Kurvenrolle mit Exzenter, mit Käfig, beidseitig abgedichtet

F_r = Radiale Belastung
 F_a = Axiale Belastung

1 Kunststoff-Axialgleitscheiben (KRE...-PP)

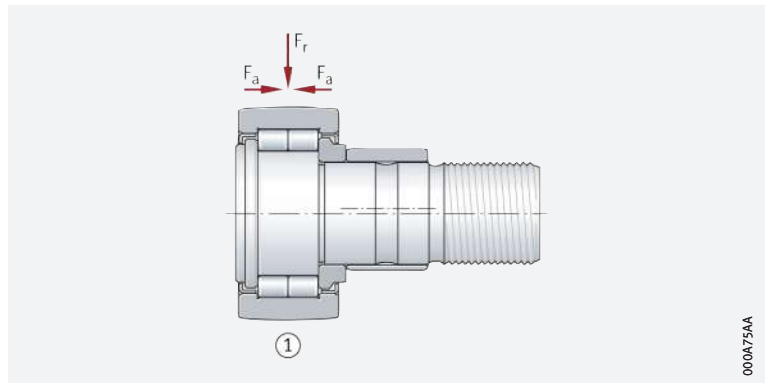


13

Kurvenrolle mit Exzenter, vollrollig, beidseitig abgedichtet

F_r = Radiale Belastung
 F_a = Axiale Belastung

1 Labyrinthdichtungen (NUKRE)

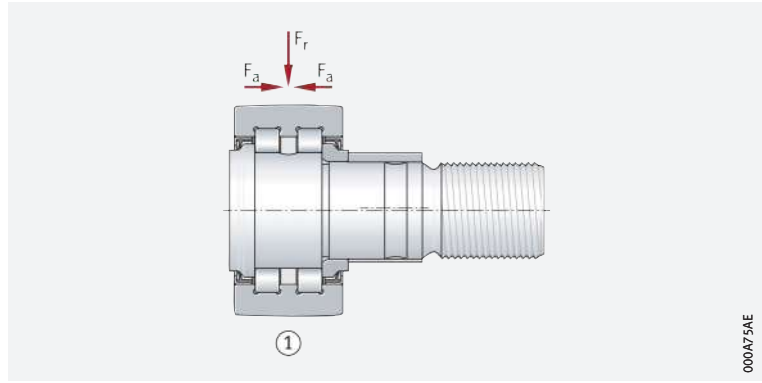


14

Kurvenrolle mit Exzenter, vollröllig, mit Mittelbord, beidseitig abgedichtet

F_r = Radiale Belastung
 F_a = Axiale Belastung

① Geschützte Lippendichtungen (PWKRE...2RS)



Optimiertes INA-Profil

Vorteile

Die Vorteile des optimierten INA-Profiles sind:

- eine geringere Hertz'sche Pressung bei Verkipfung ► 1375 | 15 und ► 1375 | 16
- eine höhere nominelle Lebensdauer des Außenrings und der Gegenlaufbahn ► 1376 | 17
- ein geringerer Verschleiß zwischen der Außenring-Mantelfläche und der Gegenlaufbahn ► 1376 | 18 und ► 1376 | 19
- eine höhere Steifigkeit im Außenringkontakt ► 1377 | 20.

Verlauf der Hertz'schen Pressung

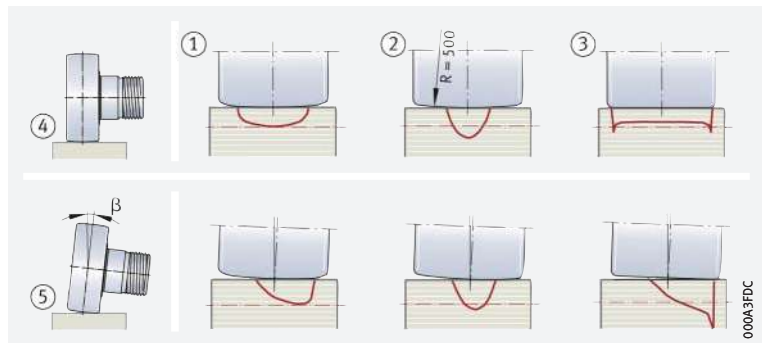
Optimiertes INA-Profil, Profil R = 500, zylindrisches Profil

Der Verlauf der Hertz'schen Pressung ist bei Lagern mit optimiertem INA-Profil günstiger als bei Lagern mit zylindrischem Profil oder einem Profil mit R = 500 mm (Belastung $C_{rw}/P_r = 5$) ► 1375 | 15.

15

Verlauf der Hertz'schen Pressung

- ① Optimiertes INA-Profil
- ② Profil R = 500
- ③ Zylindrisches Profil
- ④ Nicht verkippter Lauf, $\beta = 0$ mrad
- ⑤ Verkippter Lauf, $\beta = 3$ mrad



Maximale Hertz'sche Pressung

Niedrigere Hertz'sche Pressung bei optimiertem INA-Profil

Die maximale Hertz'sche Pressung ist bei Lagern mit dem optimierten INA-Profil deutlich niedriger als bei Lagern mit zylindrischem Profil oder dem Profil R = 500 mm ► 1375 | 16.

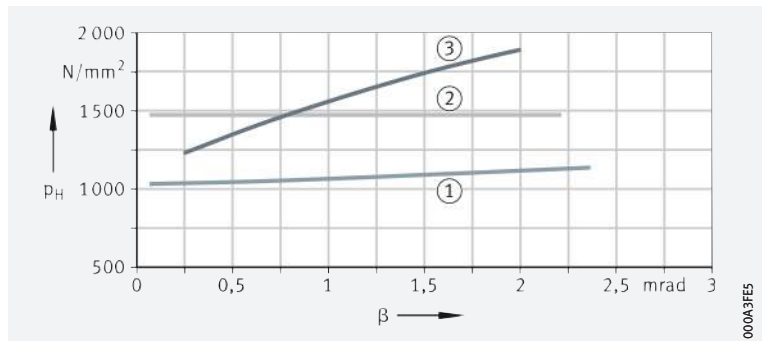
16

Maximale Hertz'sche Pressung, Kurvenrolle NUKR80, $F_r = 13\,800$ N ($C_{rw}/P_r = 5$)

p_H = Maximale Hertz'sche Pressung

β = Verkipfungswinkel

- ① Optimiertes INA-Profil
- ② Profil R = 500
- ③ Zylindrisches Profil



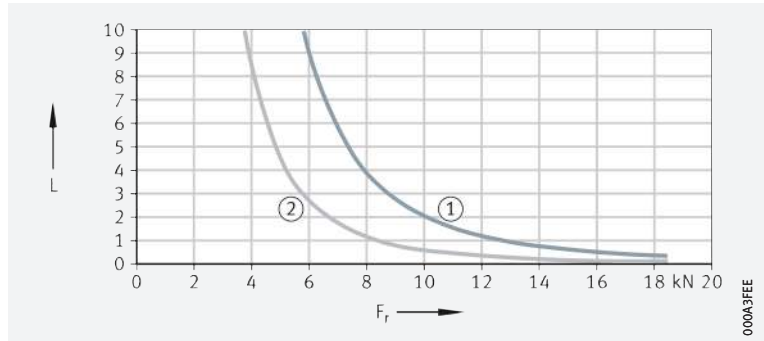
Nominelle Lebensdauer der Gegenlaufbahn

☞ Längere Lebensdauer der Gegenlaufbahn

Die Lebensdauer der Gegenlaufbahn ist bei Außenringen mit optimiertem INA-Profil deutlich länger als bei Lagern mit dem Profil R = 500 mm
 ➤ 1376 | ☐ 17. Als Vergleichslager dienten Stützrollen NUTR15
 ➤ 1376 | ☐ 18.

☐ 17
 Nominelle Lebensdauer der Gegenlaufbahn, Laufbahn aus 42CrMo4 V, Härte 350 HV

- L = Nominelle Lebensdauer in Millionen Überrollungen
- F_r = Radiallast
- ① Optimiertes INA-Profil
- ② Profil R = 500



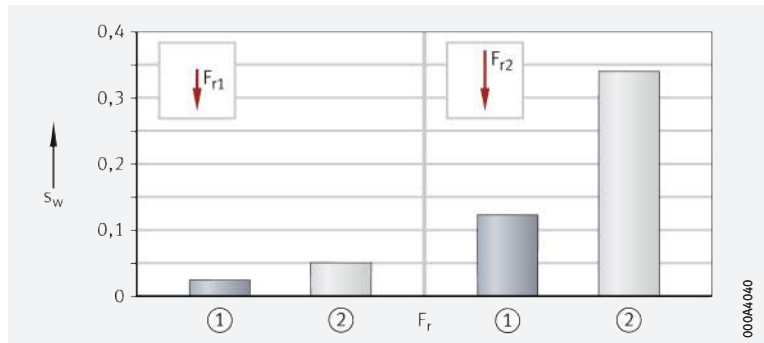
Verschleiß der Gegenlaufbahn

☞ Geringerer Verschleiß der Gegenlaufbahn

Die Gegenlaufbahn verschleißt bei optimiertem INA-Profil weniger stark
 ➤ 1376 | ☐ 18: Gegenlaufbahn aus EN-GJS-500-7, Mittelwert aus mehreren Prüfläufen nach 360 000 Überrollungen.

☐ 18
 Verschleiß der Gegenlaufbahn, Laufbahn aus EN-GJS-500-7

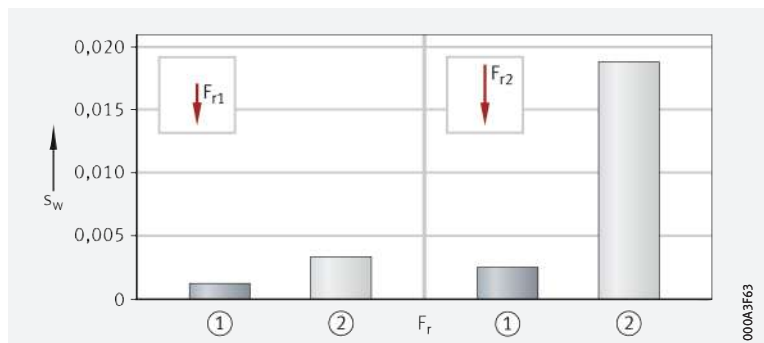
- s_w = Verschleiß
- F_{r1} = Niedrige Radiallast
- F_{r2} = Hohe Radiallast
- ① Optimiertes INA-Profil
- ② Profil R = 500



Gegenlaufbahn aus 58CrV4, Mittelwert aus mehreren Prüfläufen nach 800 000 Überrollungen ➤ 1376 | ☐ 19.

☐ 19
 Verschleiß der Gegenlaufbahn, Laufbahn aus 58CrV4

- s_w = Verschleiß
- F_{r1} = Niedrige Radiallast
- F_{r2} = Hohe Radiallast
- ① Optimiertes INA-Profil
- ② Profil mit R = 500



Radiale Einfederung

Steifigkeit im Außenringkontakt

Die radiale Einfederung von Außenring und Wälzkörpersatz ist bei Lagern mit optimiertem INA-Profil kleiner als bei Lagern mit dem Profil $R = 500 \text{ mm}$ ► 1377 | 20. Beispiel, Stützrolle NUTR15.



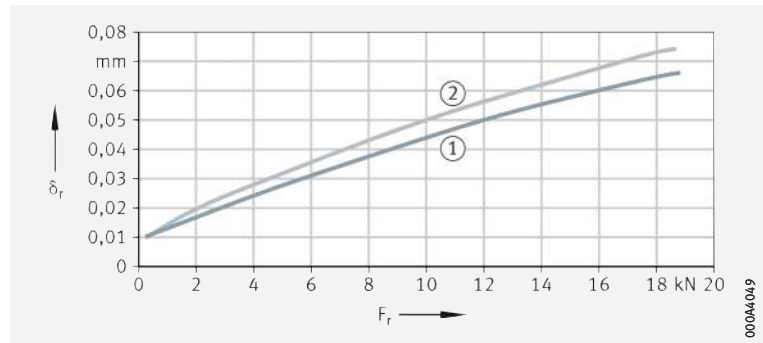
Steifigkeit im Außenring-Kontakt

δ_r = Radiale Einfederung

F_r = Radiallast

① Optimiertes INA-Profil

② Profil $R = 500$



Eine Corrotect-Beschichtung ist häufig wirtschaftlicher als der Einsatz korrosionsbeständiger Stähle

Rostschutz durch Corrotect

Laufrollen sind oft aggressiven Medien ausgesetzt. Rostschutz ist bei diesen Anwendungen deshalb ein entscheidender Faktor für die lange Gebrauchsdauer der Lager. Grundsätzlich können hier korrosionsbeständige Stähle verwendet werden. In vielen Anwendungen ist jedoch eine Spezialbeschichtung mittels verfügbarer Corrotect-Dünnschichttechnologien wirtschaftlicher und deshalb vorab zu hinterfragen. Die Baureihen PWTR...-2RS-RR und PWKR(E)...-2RS-RR sind deshalb Corrotect-beschichtet lieferbar. Diese Lager haben das Nachsetzzeichen RR ► 1387 | 1.12. Weitere Baureihen sind als Sonderausführung ebenfalls mit leistungsfähigen Corrotect-Systemen – auf den jeweiligen Anwendungsfall abgestimmt – verfügbar.



Vor der Verwendung Corrotect-beschichteter Baueinheiten ist grundsätzlich die Verträglichkeit der Beschichtung mit den vorhandenen Medien zu prüfen.



Schichtdicken von Corrotect

Corrotect-Systeme

Es stehen Corrotect-Verfahren zur Verfügung, welche als extrem dünne Beschichtung aufgebracht werden können und somit keine Berücksichtigung bei der Lagertoleranz fordern ($0,5 \mu\text{m}$ bis $3 \mu\text{m}$ bzw. $2 \mu\text{m}$ bis $5 \mu\text{m}$). Höhere Anforderungen an den Korrosionsschutz sind mit steigenden Schichtdicken oder gänzlich anderen Corrotect-Verfahren realisierbar. In vereinzelten Fällen sind die maßlichen Änderungen aufgrund der Beschichtung in einer Weiterverarbeitung zu berücksichtigen.

Cr(VI)-freie Beschichtungen

Die heutigen Corrotect-Systeme sind alle Cr(VI)-frei, schützen effektiv vor Korrosion und verlängern dadurch die Nutzungsdauer der Schaeffler-Komponenten ► 1378 | 21.



Weitere Detailinformationen zum Beschichtungsbaukasten und den einzelnen Schichtsystemen enthält die Technische Produktinformation ► TPI 186 „Höheres Leistungsvermögen durch Beschichtungen“. Diese Publikation kann bei Schaeffler angefordert werden.

☞ *Größere Toleranzen berücksichtigen*

21
 Unbeschichtete und beschichtete Kurvenrolle im Salzsprühtest

Einbau Corrotect-beschichteter Lager

Die Toleranzen sind um die Schichtdicke erhöht. Um die Einpresskräfte zu verringern, ist die Oberfläche der Teile beim Einbau leicht zu fetten.



1.2

Belastbarkeit

☞ *Für hohe radiale Belastungen geeignet*

Die Lager nehmen hohe radiale Belastungen auf. Stütz- oder Kurvenrollen mit Axialführung tolerieren Axiallasten aus geringen Fluchtungsfehlern, Schräglauf oder kurzfristigen Anlaufstößen.

☞ *Beim Einsatz als Stütz- und Kurvenrolle verformen sich die Außenringe elastisch*

Einsatz als Stütz- oder Kurvenrolle

Werden die Stütz- und Kurvenrollen gegen eine ebene Laufbahn abgestützt, verformen sich die Außenringe elastisch. Gegenüber dem in einer Gehäusebohrung abgestützten Wälzlager haben Stütz- und Kurvenrollen daher:

- eine veränderte Lastverteilung im Lager. Diese ist berücksichtigt durch die für die Lebensdauerberechnung wirksamen maßgebenden Tragzahlen C_{r_w} und C_{0r_w}
- Biegebeanspruchungen und Biegegewichselfestigkeiten im Außenring. Diese sind berücksichtigt durch die zulässigen wirksamen Radialbelastungen $F_{r_{per}}$ und $F_{0r_{per}}$. Die Biegebeanspruchungen und Biegegewichselfestigkeiten dürfen die zulässigen Festigkeitswerte des Werkstoffs nicht überschreiten.

Zulässige Radiallast bei dynamischer Belastung

☞ *Gültig ist C_{r_w}*

Für dynamisch belastete, umlaufende Lager gilt die wirksame dynamische Tragzahl C_{r_w} . Mit C_{r_w} ist die nominelle Lebensdauer zu berechnen.



Die zulässige dynamische Radiallast $F_{r_{per}}$ darf nicht überschritten werden. Ist $F_{r_{per}}$ nicht angegeben, gilt ersatzweise die wirksame dynamische Tragzahl C_{r_w} . Auch diese Tragzahl darf von der vorhandenen Radiallast nicht überschritten werden. Ist die statische Tragzahl C_{0r_w} niedriger als die dynamische Tragzahl C_{r_w} , dann gilt C_{0r_w} .

Zulässige Radiallast bei statischer Belastung

☞ *Gültig ist C_{0r_w}*

Für statisch belastete Lager, bei Stillstand oder selten auftretender Drehbewegung, gilt die wirksame statische Tragzahl C_{0r_w} . Mit C_{0r_w} ist die statische Tragsicherheit S_0 zu berechnen.



Die zulässige statische Radiallast $F_{0r_{per}}$ darf nicht überschritten werden. Ist $F_{0r_{per}}$ nicht angegeben, gilt ersatzweise die wirksame statische Tragzahl C_{0r_w} . Auch diese Tragzahl darf von der vorhandenen Radiallast nicht überschritten werden. Außer der zulässigen Radiallast des Lagers ist auch die zulässige Radiallast der Gegenlaufbahn zu beachten ► 1394.

1.3 Winkelfehler

Zusätzliche axiale Belastung bei Schräglauf

Schräglauf

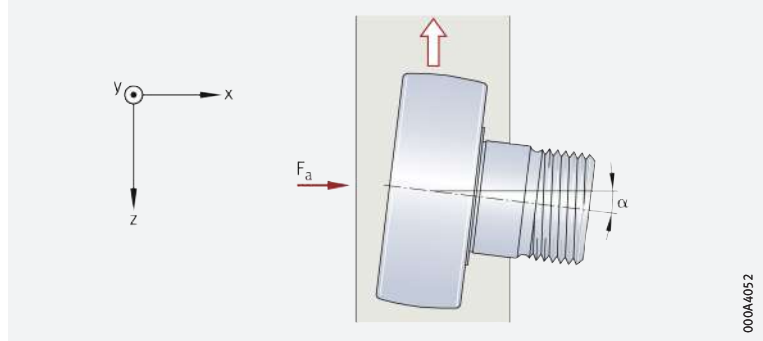
Verschränkter Lauf führt zu zusätzlicher axialer Belastung des Wälzlagers und zu Axialschlupf im Wälzkontakt zwischen Außenring und Gegenlaufbahn ▶ 1379 | 22. Abhängig vom Schräglaufwinkel α und der Schmierung kann so Verschleiß auftreten.



Mit dem völligen Verlust der Haftreibung zwischen Außenring und Laufbahn und entsprechend starkem Verschleiß ist zu rechnen bei einem Schräglaufwinkel $\alpha \geq 1,4 \cdot 10^{-4} \cdot p_H$ ($^\circ$) oder $\alpha \geq 2,5 \cdot 10^{-3} \cdot p_H$ (mrad).

22 Schräglauf

α = Schräglaufwinkel



000A4052

Zylindrischer Außenring

Bei verkippem Lauf treten besonders bei Stütz- und Kurvenrollen mit zylindrischem Außenring hohe Kantenspannungen auf.

Balliger Außenring

Laufrollen mit balligem Außenring sind gegenüber Verkippung weniger empfindlich und daher vorzuziehen.

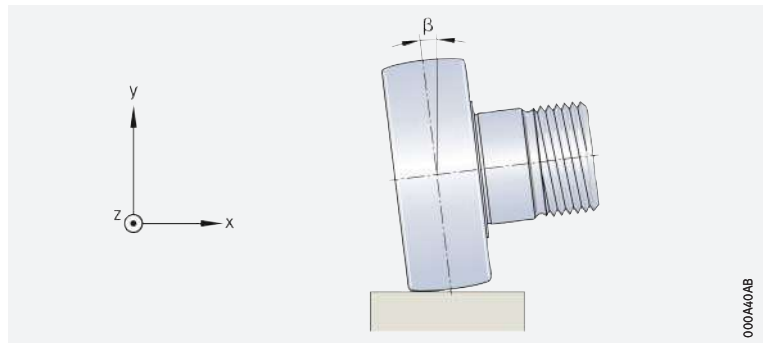
Grenzen für die Verkippung

In der Praxis haben sich für Laufrollen mit zylindrischem Außenmantel Verkippungswinkel $\beta > 0,1^\circ$ (1,7 mrad) und für Stütz- und Kurvenrollen mit balligem Außenmantel Verkippungswinkel $\beta > 0,25^\circ$ (4,4 mrad) als schädlich erwiesen ▶ 1379 | 23.



23 Verkippung

β = Verkippungswinkel



000A40AB

1.4 Schmierung

☞ *Wälzkörper, Wälzkörperlaufbahn und Gegenlaufbahn schmieren*



Zwei Kontaktzonen

Es müssen immer zwei Kontaktzonen geschmiert und getrennt betrachtet werden:

- die Wälzkörper und die Wälzkörperlaufbahn
- der Außenmantel der Laufrolle und die Gegenlaufbahn.

Das Kapitel Schmierung in den Technischen Grundlagen behandelt die Kontaktzone Wälzkörper und Wälzkörperlaufbahn.

Schmierung des Lagers

☞ *Befettet mit einem Schmierfett nach GA08*

Für Stütz- und Kurvenrollen wird ein EP-additiviertes Lithium-Komplexseifenfett auf Mineralölbasis nach GA08 eingesetzt. Stützrollen sind über den Innenring schmierbar, Kurvenrollen haben eine bauartabhängige Nachschmiermöglichkeit über den Rollenzapfen. Fette für die Erstbefettung sind im Kapitel Schmierung aufgeführt ► 88 | 6. Zum Nachschmieren eignen sich die Fette nach ► 1380 | 1.



Bei Kurvenrollen mit Exzenter verdeckt der Exzentering die radiale Schmierbohrung des Schafts. Deshalb muss über die Stirnseiten nachgeschmiert werden.

☞ *Arcanol-Wälzlagerfette zum Nachschmieren*

Arcanol-Fett	Bezeichnung nach DIN 51825	Art des Fettes	Laufrolle
LOAD150	KP2N-20	Lithiumseifenfett auf Mineralölbasis	Stütz- und Kurvenrollen
LOAD220	KP2N-20	Lithium-Kalziumseifenfett auf Mineralölbasis	Stütz- und Kurvenrollen
MULTI3	KP3K-30	Lithiumseifenfett auf Mineralölbasis	Kugelgelagerte Zapfenlaufrollen und Laufrollen

Schmierung der Gegenlaufbahn

☞ *Geeignete Schmierstoffe*

Zur Schmierung der Gegenlaufbahn können alle für die Wälzlagerschmierung geeigneten Schmierstoffe eingesetzt werden. Es gibt jedoch auch Anwendungen, bei denen die Gegenlaufbahn ungeschmiert bleiben muss.



Ist die Schmierung der Kontaktstelle nicht möglich, muss, besonders bei hohen Belastungen und hohen Geschwindigkeiten, mit Verschleiß gerechnet werden.

☞ *Ölschmierung*
 ☞ *Fettschmierung*

Bei Ölschmierung werden Öle CLP nach DIN 51517 empfohlen.

Bei Fettschmierung sollten lithiumverseifte Schmierfette nach DIN 51825 angewandt werden. Nachschmierintervalle können nur unter Betriebsbedingungen ermittelt werden. Es sollte spätestens dann nachgeschmiert werden, wenn Tribokorrosion auftritt; diese ist erkennbar an der rötlichen Verfärbung der Gegenlaufbahn oder des Außenrings.

☞ *Festschmierstoffe und Gleitlacke*

Diese Stoffe sind ebenfalls zur Schmierung geeignet. Sie haben allerdings bei höheren Verfahrgeschwindigkeiten oder Drehzahlen eine wesentlich kürzere Standzeit als Öl- und Fettschmierung.

Zentralschmieranlage für Kurvenrollen

☞ *Anschlussadapter mit Blitzanschluss-Patrone*

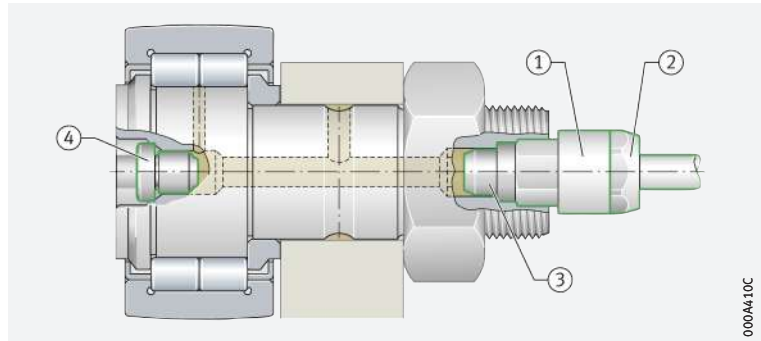
Ist der Anschluss an eine Zentralschmieranlage vorgesehen, kann für den Serienrollenzapfen der Kurvenrollen mit beidseitigem Innensechskant ein patentierter Zentralschmieradapter verwendet werden ► 1381 | 24. Dieser Anschluß besteht aus einem Anschlussadapter mit Sechskant und einer Blitzanschluss-Patrone.

Der Anschlussadapter wird an einer Seite der Kurvenrolle anstelle des Trichter-Schmiernippels durch den Passzylinder mit dem Rollenzapfen verbunden. Der Sechskant schützt den Adapter vor dem Verdrehen. Die andere Seite der Kurvenrolle verschließt der beiliegende Trichter-Schmiernippel ► 1381 | ☐ 24.

☐ 24

Zentralschmieradapter und
Trichter-Schmiernippel

- ① Anschlussadapter mit M10×1-Innengewinde
- ② Blitzanschluss-Patrone
- ③ Passzylinder
- ④ Trichter-Schmiernippel



000A410C

☞ *Vorzugsweise Rohre aus PA hart nehmen*

Der Anschlussadapter hat ein M10×1-Innengewinde. Dort ist die Blitzanschluss-Patrone eingeschraubt und abgedichtet. Die Patrone hält die Kunststoff-Rohrleitung sicher fest und dichtet sie ab. Rohrleitung und Adapter müssen nicht mehr miteinander verschraubt werden. Vorzugsweise sollten Rohre aus PA hart verwendet werden. Dabei sind die Anwendungsgrenzen nach DIN 73378 und die Herstellerangaben zu beachten. Der maximale Überdruck bei Rohren aus PA11 oder PA12 beträgt bei +23 °C: 31 bar bis 62 bar. Der maximale Überdruck unter Verwendung anderer Einschraubanschlüsse ist 80 bar.

☞ *Abmessungen*

Zu den Abmessungen der Adapter ► 1381 | ☐ 2 und ► 1381 | ☐ 25.

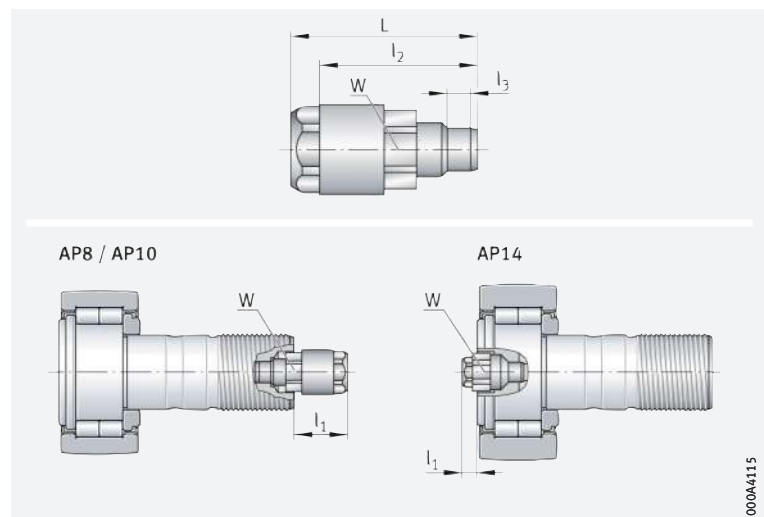
☐ 2

Abmessungen der Adapter

Zentral- schmieradapter	Abmessung					Für Polyamidrohr DIN 73378 $d_1 \times s_{\text{Nenn}}$
	W	L	l_1 max.	l_2	l_3 ca.	
Kurzzeichen						
AP8	8	27	16	22	4	4×0,75
AP10	10	27	15	22	5	4×0,75
AP14	14	25	8	20	6	4×0,75



☐ 25

Abmessungen für
Zentralschmieradapter

000A4115

Berechnung der Nachschmierintervalle

☞ Vereinfachte Ermittlung der Schmierimpulse

Die Nachschmiermengen für Fließfett-Zentralschmierung und deren Umrechnung in die Anzahl der Nachschmierimpulse für handelsübliche Dosiernippelgrößen zeigt die Tabelle ▶ 1382 | 3. Die Angaben gelten für EP-additiviertes, lithiumverseiftes Fließfett auf Mineralölbasis ISO VG 100 bis ISO VG 220 oder NLGI 00 oder NLGI 000.

3
 Nachschmiermengen für Kurvenrollen

Baureihe ¹⁾	Außen-durchmesser		Zentral-schmier-adapter Kurz-zeichen	Nach-schmier-menge ²⁾ g	Nachschmierimpulse für Dosiernippel der Größe	
	D mm				30 mm ³	50 mm ³
	von	bis				
NUKR, NUKRE	35	40	AP8	1,1	40	24
	47	52	AP10	2,4	89	53
	62	90	AP14	7,3	271	163
KR, KRE	35	40	AP8	1,2	44	27
	47	52	AP10	1,6	60	36
	62	90	AP14	6	222	133
KRV, KRVE	35	40	AP8	0,7	26	16
	47	52	AP10	1	37	22
	62	90	AP14	3,2	120	72

- 1) Für Kurvenrollen mit beid-seitigem Innensechskant.
 2) Nachschmiermenge und Nach-schmierintervalle für Fließfett-Zentralschmierung für den Großteil der Anwendungen. Füllmenge der Zuführleitung berücksichtigen.

Nachschmierzeiträume

☞ Überschlägige Festlegung

Die überschlägige Festlegung der Nachschmierzeiträume für den Einschichtbetrieb und einen Großteil der Anwendungsfälle zeigt ▶ 1382 | 4 und ▶ 1382 | 5. Die Angaben gelten für den Einschichtbetrieb, Nachschmiermenge und Nachschmierintervalle für den Großteil der Anwendungsfälle. Sie beruhen auf der rechnerischen, näherungsweise Bestimmung der Nachschmierfrist t_{FR} . Festlegung der Nachschmierfrist siehe Kapitel Schmierung ▶ 68 | 6. 1. Innerhalb dieser Zeiträume ist die ermittelte Anzahl der Nachschmierimpulse nach ▶ 1382 | 3 gleichmäßig aufzuteilen.

4
 Nachschmierzeitraum zur Berechnung der Nachschmierintervalle

Belastungsverhältnis C_{Orw}/P_r	Maximale Betriebsdrehzahl n_{max} in % von n_{DG}			
	10	25	50	100
$5 > C_{Orw}/P_r \geq 3$	1/2-jährlich	–	–	–
$10 > C_{Orw}/P_r \geq 5$	jährlich	4 Monate	monatlich	–
$C_{Orw}/P_r \geq 10$	jährlich	8 Monate	2 Monate	14-tägig

5
 Zeiträume im Einschichtbetrieb

Monate	Wochen	Arbeitstage	Arbeitsstunden
1/2	2	10	80
1	4	20	160
2	8	40	320
4	16	80	640
6	24	120	960
8	32	160	1 280
12	48	240	1 920

☞ *Kurvenrolle zuerst montieren*

Einbau des Zentralschmieradapters

Vor dem Einbau des Adapters muss die Kurvenrolle montiert sein. Die nicht benötigte Schmierbohrung im Rollenzapfen ist mit dem beiliegenden Trichter-Schmiernippel zu verschließen. Es sind nur im Lieferumfang enthaltene Schmiernippel zu verwenden.

☞ *Richtlinien für den Einbau des Adapters*

Der Zentralschmieradapter ist vorzugsweise mit einer Handhebelpresse und geringem, gleichmäßigem Druck einzupressen oder mit einem Kunststoffhammer unter leichten Schlägen vorsichtig in die freie Innensechskantbohrung des Rollenzapfens zu treiben; dabei Einpresstiefe l_3 und Stellung der Sechskante beachten ▶ 1381 | ☞ 25 und ▶ 1381 | ☞ 2.

☞ *Einbau des Polyamidrohrs*

Das Kunststoffrohr ist gerade abzutrennen und bis zum Anschlag in die Patrone einzuführen. Nur Polyamidrohr nach DIN 73378 verwenden. Den Sitz des Rohres kontrollieren. Maximaldrücke, Maximaltemperaturen und Mindestbiegeradius beachten. Die Rohrlänge bis zum Verteiler beträgt maximal 1 m.

1.5 Abdichtung

☞ *Offen oder abgedichtet lieferbar*

Stützrollen

Stützrollen gibt es offen, mit berührungsfreien oder mit berührenden Dichtungen ▶ 1383 | ☞ 6.

☞ 6

Abdichtung bei Stützrollen

Stützrolle	Dichtung
STO	offen
RSTO	
RNA22..-2RSR	beidseitig Lippendichtung
NA22..-2RSR	
PWTR..-2RS	beidseitig geschützte Lippendichtung
Fortsetzung ▼	

☞ 6

Abdichtung bei Stützrollen

Stützrolle	Dichtung
NATR..-PP	beidseitig dreistufige Abdichtung durch Kunststoff-Axialgleitscheiben
NATV..-PP	
NATR	beidseitig Spaltdichtung
NATV	
NUTR	beidseitig Labyrinthdichtung
NNTR..-2ZL	beidseitig Anlaufscheibe mit Lamellenring
Fortsetzung ▲	



☞ *Beidseitig abgedichtet
lieferbar*

Kurvenrollen

Kurvenrollen sind beidseitig abgedichtet. Je nach Baureihe werden berührende oder berührungsfreie Dichtungen verwendet. Daneben kommt eine dreistufige Abdichtung, bestehend aus Kunststoff-Axialgleitscheiben mit angeformten Dichtlippen, auf beiden Seiten des Lagers zum Einsatz
➤ 1384 | 7.

☞ *Abdichtung bei Kurvenrollen*

Kurvenrolle	Dichtung
KR	beidseitig Spaltdichtung
KR..-PP	beidseitig dreistufige Abdichtung durch Kunststoff-Axialgleitscheiben
KRE..-PP	
KRV..-PP	
NUKR	beidseitig Labyrinthdichtung
NUKRE	
PWKR..-2RS	beidseitig geschützte Lippendichtung
PWKRE..-2RS	

Dreistufige Abdichtung

☞ *Aufbau der Dichtung*

Bei dem dreistufigen Konzept befindet sich eine Spaltdichtung zwischen Kunststoff-Axialgleitscheibe und Außenring sowie eine Labyrinthdichtung zwischen angeformter Dichtlippe und einem Einstich im Außenring. Die tellerfederartige Form der Axialgleitscheibe erzeugt als dritte Stufe zusätzlich eine vorgespannte, schleifende Abdichtung. Sie übernimmt außerdem den axialen Gleitkontakt zwischen Außenring und Anlaufscheiben und verringert so die Reibung und den Fettverbrauch.

1.6

Drehzahlen

☞ *Drehzahlen n_{DG}*

Die maximal mögliche Drehzahl wird im Wesentlichen bestimmt durch die zulässige Betriebstemperatur der Stütz- und Kurvenrollen. Damit hängt die Drehzahl ab von der Art des Lagers, der Belastung, den Schmierungsbedingungen und den Kühlverhältnissen.

Drehzahlen bei Lippendichtungen



Die Drehzahl der Laufrollen mit Lippendichtungen wird zusätzlich durch die zulässige Gleitgeschwindigkeit an der Dichtlippe begrenzt.

Drehzahl im Dauerbetrieb

☞ *Kriterien für die Richtwerte*

Die Drehzahlen n_{DG} in den Produkttabellen sind Richtwerte. Sie wurden ermittelt für:

- Fettschmierung
- Belastungen bei Dauerbetrieb $< 0,05 \cdot C_{0rw}$
- Schräglaufwinkel $\alpha < 0,03^\circ (< 0,5 \text{ mrad})$
- die Umgebungstemperatur von $+20 \text{ }^\circ\text{C}$
- die Temperatur der Außenringe von $+70 \text{ }^\circ\text{C}$
- geschmierte Gegenlaufbahnen
- keine äußere Axialbelastung.

☞ *Drehzahl reduzieren*

Die Drehzahlen müssen reduziert werden bei:

- Belastungen $> 0,05 \cdot C_{0rw}$
- zusätzlichen Axialkräften (Schräglauf)
- unzureichender Wärmeabfuhr.

☞ *Höhere Drehzahlen*

Höhere Drehzahlen können erreicht werden bei intermittierendem Betrieb und bei Öl-Impulsschmierung.

1.7 Geräusch

Schaeffler Geräuschindex

Der Schaeffler Geräuschindex (SGI) ist für diese Lagerart noch nicht verfügbar ▶ 67. Die Einführung und Aktualisierung der Daten für diese Baureihen erfolgt sukzessiv.

Weitere Informationen:

■ **medias** ▶ <http://medias.schaeffler.de>.


1.8 Temperaturbereich

☞ *Limitierende Größen*

Die Betriebstemperatur der Stütz- und Kurvenrollen ist begrenzt durch:

- die Maßstabilität der Lagerringe und Wälzkörper
- den Käfig
- den Schmierstoff
- die Dichtungen.

 **8**
Zulässige Temperaturbereiche

Betriebs-temperatur	Stütz- und Kurvenrollen							
	offen oder mit Spalt- oder Labyrinthdichtung		mit Lippen-dichtungen 2RS, 2RSR		mit Kunststoff-käfigen TV		mit dreistufiger Abdichtung PP	
	von	bis	von	bis	von	bis	von	bis
°C								
	-30	+140	-30	+120	-30	+120	-30	+100



Die Angaben zum Gebrauchstemperaturbereich in den Technischen Grundlagen, Kapitel Schmierung, sind zu beachten.



Sind Temperaturen zu erwarten, die außerhalb der angegebenen Werte liegen, bitte bei Schaeffler rückfragen.



1.9 Käfige

Stützrollen

Stützrollen ohne Innenring

☞ *Mit Käfig*

Stützrollen RSTO und RNA22..-2RSR haben standardmäßig einen Stahlblechkäfig. Stützrollen RSTO bis D = 24 mm haben einen Kunststoffkäfig aus Polyamid PA66 (Nachsetzzeichen TV). Die Baureihe RSTO ist ohne Axialführung des Nadelkranzes und des Außenrings. Daher ist eine seitliche Führung notwendig.

Stützrollen mit Innenring

☞ *Mit Käfig, vollnadelig oder vollrollig*

Die Baureihen STO, NA22..-2RSR, NATR und NATR..-PP haben standardmäßig einen Stahlblechkäfig. Stützrollen STO bis D = 24 mm haben einen Kunststoffkäfig aus Polyamid PA66 (Nachsetzzeichen TV). Die Baureihen NATV und NATV..-PP sind vollnadelig, Stützrollen NUTR, PWTR..-2RS und NNTR..-2ZL vollrollig. Die Baureihe STO ist ohne Axialführung des Nadelkranzes und des Außenrings. Daher ist eine seitliche Führung notwendig.

Kurvenrollen

Kurvenrollen ohne Exzenter

☞ *Mit Käfig, vollnadelig oder vollrollig*

Kurvenrollen KR und KR..-PP haben einen Stahlblechkäfig, die Ausführung KRV..-PP ist vollnadelig. Die Baureihen NUKR und PWKR..-2RS sind vollrollig.

☞ *Axiale Führung des Außenrings*

Bei KR erfolgt die Axialführung direkt über Anlaufbund und Anlaufscheibe, bei KR..-PP und KRV..-PP über Kunststoff-Axialgleitscheiben, Anlaufbund und Anlaufscheibe. Bei NUKR wird der Außenring über die Wälzkörper axial geführt, bei PWKR erfolgt die Axialführung des Außenrings über Mittelbord und Wälzkörper.

Kurvenrollen mit Exzenter

☞ *Mit Käfig oder vollrollig*

Die Baureihe KRE..-PP hat einen Stahlblechkäfig, NUKRE und PWKRE..-2RS sind vollrollig.

☞ *Axiale Führung des Außenrings*

Bei KRE..-PP erfolgt die Axialführung über Kunststoff-Axialgleitscheiben, Anlaufbund und Anlaufscheibe. Bei NUKRE wird der Außenring über die Wälzkörper axial geführt, bei PWKRE erfolgt die Axialführung des Außenrings über Mittelbord und Wälzkörper.

1.10

Lagerluft

Radiale Lagerluft

☞ *Standard ist annähernd C2 beziehungsweise CN*

Die radiale Lagerluft der Stütz- und Kurvenrollen entspricht annähernd der Toleranzklasse C2 (Group 2), bei STO und NA22..-2RSR der Toleranzklasse CN (Group N). Werte ► 1386 | 9.



Die Werte der radialen Lagerluft entsprechen DIN 620-4:2004 (ISO 5753-1:2009). Sie gelten für Lager im unbelasteten, messkraftfreien Zustand (ohne elastische Deformation).



Radiale Lagerluft bei Stütz- und Kurvenrollen

Nenn Durchmesser der Bohrung d mm		Radiale Lagerluft							
		C2 (Group 2)		CN (Group N)		C3 (Group 3)		C4 (Group 4)	
über	bis	µm		µm		µm		µm	
		min.	max.	min.	max.	min.	max.	min.	max.
-	24	0	25	20	45	35	60	50	75
24	30	0	25	20	45	35	60	50	75
30	40	5	30	25	50	45	70	60	85
40	50	5	35	30	60	50	80	70	100
50	65	10	40	40	70	60	90	80	110
65	80	10	45	40	75	65	100	90	125
80	100	15	50	50	85	75	110	105	140
100	120	15	55	50	90	85	125	125	165
120	140	15	60	60	105	100	145	145	190

1.11 Abmessungen, Toleranzen

Toleranzen



Die Maß- und Lauf toleranzen entsprechen der Toleranzklasse Normal nach ISO 492, bei KR, KRE und KRV nach ISO 7063.

Abweichungen gegenüber ISO 492

Abweichend von ISO 492 ist:

- die Durchmesser-Abmaße des profilierten Mantels 0/−0,05 mm
- bei NNTR die Durchmesser-Toleranzklasse h10
- bei NATR, NATV, NUTR, PWTR..-2RS die Toleranzklasse h12 für die Breite B
- bei NATR, NATV die Rundheit des Innenrings
- bei Kurvenrollen die Toleranzklasse des Schaftdurchmessers h7 und des Exzenterdurchmessers h9.

Toleranzen bei Corrotect-beschichteten Lagern

Bei PWTR..-2RS-RR und PWKR..-2RS-RR erhöhen sich die Toleranzen um die Schichtdicke der Spezialbeschichtung Corrotect.

Stützrollen ohne Innenring

Bei Stützrollen ohne Innenring, RSTO und RNA22..-2RSR, liegt der Nadelhüllkreis F_w in der Toleranzklasse F6. Der Hüllkreis ist der innere Begrenzungskreis der Nadelrollen bei spielfreier Anlage an der Anschlusskonstruktion.

1.12 Nachsetzzeichen

Die Bedeutung der in diesem Kapitel verwendeten Nachsetzzeichen zeigt

► 1387 | 10 sowie **medias** interchange

► <https://www.schaeffler.de/std/1B69>.

10 Nachsetzzeichen und ihre Bedeutung

Nachsetzzeichen	Bedeutung der Nachsetzzeichen	
PP	eine Kunststoff-Axialgleitscheibe mit angeformter Dichtlippe auf beiden Seiten des Lagers bildet eine dreistufige Abdichtung	Standard
RR	rostgeschützt durch Spezialbeschichtung Corrotect bei PWTR..-2RS und PWKR(E)..-2RS	
SK	Innensechskant nur auf der bundseitigen Stirnfläche, keine Nachschmiermöglichkeit	
TV	Kunststoffkäfing	
XL	X-life-Ausführung	
2RS	geschützte Lippendichtung auf beiden Seiten	
2RSR	Lippendichtung, radial berührend auf beiden Seiten	
2ZL	Anlaufscheibe mit Lamellenringen auf beiden Seiten	



1.13 Aufbau der Lagerbezeichnung

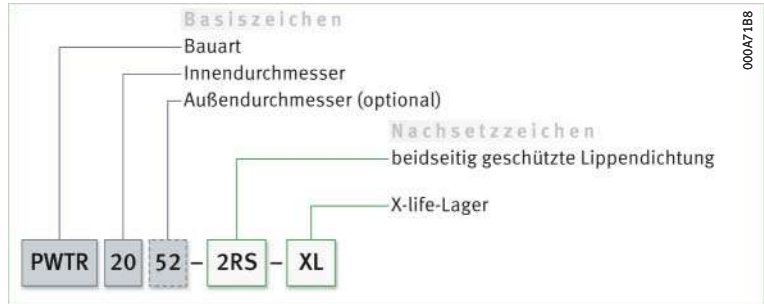
Beispiele zur Bildung der Lagerbezeichnung

Die Bezeichnung der Lager folgt einem festgelegtem Schema. Beispiele ▶ 1388|☐26 bis ▶ 1388|☐29.

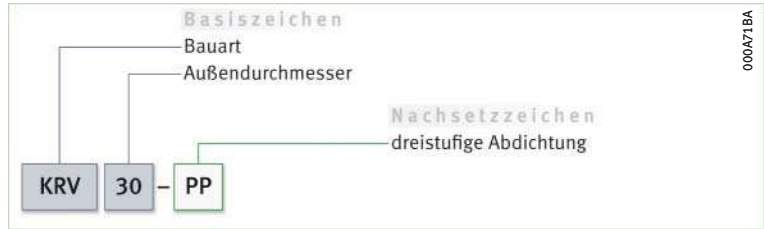
☐26
 Stützrolle, einreihig, ohne Innenring, ohne Abdichtung, ohne Axialführung, offen, Kunststoffkäfig, R = 500:
 Aufbau des Kurzzeichens



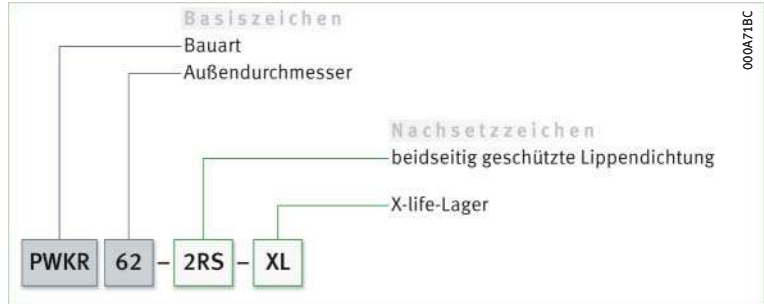
☐27
 Stützrolle zweireihig, mit Innenring, abgedichtet, mit Axialführung, optimiertes INA-Profil:
 Aufbau des Kurzzeichens



☐28
 Nadel-Kurvenrolle, vollnadelig, mit Axialführung, dreistufige Abdichtung, optimiertes INA-Profil:
 Aufbau des Kurzzeichens



☐29
 Rollen-Kurvenrolle, vollrollig, mit Axialführung, X-life-Ausführung, optimiertes INA-Profil:
 Aufbau des Kurzzeichens



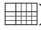
1.14 Dimensionierung

☞ Berechnung der Lebensdauer

Verfahren zur Berechnung der Lebensdauer sind:

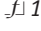


- die nominelle Lebensdauer nach DIN ISO 281
- die modifizierte nominelle Lebensdauer nach DIN ISO 281
- die erweiterte Berechnung der modifizierten Referenz-Lebensdauer nach DIN ISO 281-4.

☞ Wirksame dynamische/statistische Tragzahlen einsetzen

Diese Verfahren sind im Kapitel Tragfähigkeit und Lebensdauer beschrieben. Für Stütz- und Kurvenrollen dabei folgende Werte einsetzen (Werte ► 1404|):

- für C_r die wirksame dynamische Tragzahl C_{rw}
- für C_{Or} die wirksame statische Tragzahl C_{Orw}
- für C_{Ur} die wirksame Ermüdungsgrenzbelastung C_{Urw} .

☞ Weitere Lebensdauergleichungen

Weitere Formeln zur Berechnung der Lebensdauer ► 1389| 1, ► 1389| 2 und ► 1389| 3.

1 Nominelle Lebensdauer

$$L_s = 0,0314 \cdot D \cdot \left(\frac{C_{rw}}{P_r} \right)^p$$

2 Nominelle Lebensdauer bei oszillierendem Betrieb

$$L_h = 26,18 \cdot \frac{D}{H \cdot n_{osc}} \cdot \left(\frac{C_{rw}}{P_r} \right)^p$$

3 Nominelle Lebensdauer

$$L_h = 52,36 \cdot \frac{D}{\bar{v}} \cdot \left(\frac{C_{rw}}{P_r} \right)^p$$

Legende

L_s	10^5 m	Nominelle Lebensdauer in 10^5 m
L_h	h	Nominelle Lebensdauer in Betriebsstunden
C_{rw}	N	Wirksame dynamische Tragzahl. C_{rw} ist die Belastung unveränderlicher Größe und Richtung, bei der eine genügend große Menge gleicher Laufrollen eine nominelle Lebensdauer von einer Million Umdrehungen erreicht
P_r	N	Dynamische äquivalente Lagerbelastung (Radiallast)
p	–	Lebensdauerexponent: $p = 3$ für kugelgelagerte Lauf- oder Zapfenlaufrollen $p = 10/3$ für nadel- oder zylinderröllengelagerte Stütz- und Kurvenrollen
n	min^{-1}	Betriebsdrehzahl
D	mm	Außendurchmesser der Laufrolle
H	m	Einfache Hublänge der oszillierenden Bewegung
n_{osc}	min^{-1}	Anzahl der Doppelhübe pro Minute
\bar{v}	m/min	Mittlere Verfahrgeschwindigkeit.



Gebrauchsdauer

☞ *Tatsächlich erreichte Lebensdauer*

Die Gebrauchsdauer ist die tatsächlich erreichte Lebensdauer einer Stütz-, Kurven- oder Laufrolle. Sie kann deutlich von der errechneten nominellen Lebensdauer abweichen.

☞ *Ursache für Abweichungen*

Mögliche Ursachen für die Abweichung zwischen nomineller Lebensdauer und Gebrauchsdauer sind Verschleiß oder Ermüdung durch:

- abweichende Betriebsdaten
- Fluchtungsfehler zwischen Laufrolle und Gegenlaufbahn
- zu geringes oder großes Betriebsspiel
- Verschmutzung der Laufrolle
- unzureichende Schmierung
- zu hohe Betriebstemperatur
- oszillierende Lagerbewegung mit sehr kleinen Schwenkwinkeln, die Riffelbildung erzeugen
- Verschleiß zwischen der Außenring-Mantelfläche und der Gegenlaufbahn
- Vibrationsbeanspruchung und Riffelbildung
- Sehr hohe Stoßlasten, statische Überlastung
- Vorschäden bei der Montage.



Durch die Vielfalt der Einbau- und Betriebsverhältnisse kann die Gebrauchsdauer nicht exakt vorausberechnet werden. Sie lässt sich am sichersten durch den Vergleich mit ähnlichen Einbaufällen abschätzen.

Statische Tragsicherheit

☞ $S_0 = C_{Orw} / F_{Or}$

Neben der nominellen Lebensdauer L ist immer auch die statische Tragsicherheit S_0 zu überprüfen ▶ 1390 | f. 4.

f. 4
 Statische Tragsicherheit

$$S_0 = \frac{C_{Orw}}{F_{Or}}$$

Legende

S_0	–	Statische Tragsicherheit
C_{Orw}	N	Wirksame radiale statische Tragzahl nach Produkttabelle
F_{Or}	N	Maximale statische radiale Belastung der Laufrolle.



Laufrollen gelten bei einer statischen Tragsicherheit von $S_0 < 8$ als hoch belastet. Statische Tragsicherheiten von $S_0 < 1$ führen zu plastischen Verformungen an den Wälzkörpern und Laufbahnen, welche die Laufruhe beeinträchtigen können. Sie sind nur bei Lagern mit geringer Drehbewegung oder in untergeordneten Anwendungen zulässig.



Ist in einer Anwendung die statische Tragsicherheit $S_0 < 2$, bitte bei Schaeffler rückfragen.

Reibmoment

☞ *Nur näherungsweise Berechnung möglich*

Das Reibmoment M_R einer Stütz-, Kurven- oder Laufrolle hängt von Einflussgrößen wie Belastung, Drehzahl und Bauart sowie vom Schmierungs-zustand und der Dichtungsreibung ab. Wegen der Vielzahl dieser Einflussgrößen kann das Reibmoment nur näherungsweise berechnet werden.

Für nicht mit berührenden Dichtungen abgedichtete Ausführungen kann das Reibmoment bei normalen Betriebsbedingungen und mittlerem Drehzahlbereich ermittelt werden nach ▶ 1390 | f. 5.

f. 5
 Reibmoment

$$M_R = f \cdot F_r \cdot \frac{d_M}{2}$$

Legende

M_R	Nmm	Reibmoment der Laufrolle
f	–	Reibbeiwert ▶ 1391 11 und ▶ 1391 12
F_r	N	Radiale Belastung
d_M	mm	Mittlerer Lagerdurchmesser der Laufrolle $(d + D)/2$.

11
Reibbeiwert
für Stütz- und Kurvenrollen

Bauart	Reibbeiwert f
Zylinderrollenlager, vollrollig	0,002 bis 0,003
Nadellager, mit Käfig	0,003 bis 0,004
Nadellager, vollnadelig	0,005 bis 0,007

12
Reibbeiwert
für Laufrollen

Bauart	Reibbeiwert f
Kugellager, einreihig	0,0015 bis 0,002
Kugellager, zweireihig	0,002 bis 0,003

Gültigkeit der Reibbeiwerte

Die angegebenen Beiwerte f gelten für radial belastete Stütz-, Kurven und Laufrollen ohne Dichtung oder mit nicht berührender Dichtung. Werden abgedichtete Ausführungen eingesetzt, muss mit höheren Reibbeiwerten gerechnet werden.

Einfluss zusätzlicher Axialkräfte

Zusätzliche Axialkräfte, beispielsweise bei großen Schräglaufwinkeln, können besonders bei nadelgelagerten Laufrollen zu einem erheblichen Anstieg der Werte führen. Kugelgelagerte Laufrollen nehmen Axialkräfte ohne nennenswerte Änderung der Reibung auf.

Verschiebewiderstand

Beim Abrollen des Außenringes auf einer Laufbahn muss neben der Lagerreibung auch die Rollreibung des Außenringes auf der Gegenlaufbahn überwunden werden. Der Verschiebewiderstand ergibt sich aus der Rollreibung und dem Reibmoment M_R nach **1391** | **f.6**.

f.6
Verschiebewiderstand

$$F_V = \frac{2 \cdot (f_R \cdot F_r + M_R)}{D}$$

Legende

F_V	N	Verschiebewiderstand
f_R	mm	Rollenreibbeiwert für Laufbahnen aus gehärtetem Stahl: $f_R = 0,05$ mm
F_r	N	Radiallast
M_R	Nmm	Reibmoment
D	mm	Außendurchmesser der Laufrolle.



1.15 **Mindestbelastung**

Mindestbelastung
 $C_{Orw}/F_r < 60$

Damit der Außenring angetrieben wird, kein Schlupf entsteht und die Laufrolle nicht von der Gegenlaufbahn abhebt, ist im dynamischen Betrieb der Laufrolle eine Mindestbelastung notwendig. In der Regel gilt für die Mindestbelastung das Verhältnis $C_{Orw}/F_r < 60$.

1.16 **Gestaltung der Lagerung**

Stützrollen ohne Innenring, Gestaltung der Laufbahn

Anschlusskonstruktion für Stützrollen

Bei Stützrollen ohne Innenring muss die Wälzkörper-Laufbahn auf der Achse gehärtet und geschliffen sein **1391** | **13**. Die Oberflächenhärte muss 670 HV bis 840 HV betragen, die Härtetiefen CHD oder SHD müssen ausreichend tief sein.

13
Toleranzen und
Oberflächenausführung

Durchmessertoleranz der Achsen		Rauheit	Rundheits-toleranz	Parallelitäts-toleranz
ohne Innenring	mit Innenring			
k5 [Ⓢ]	g6 [Ⓢ] (bei Punktlast)	Ramax 0,4 (Rzmax 2)	25% der Durchmesser-toleranz	50% der Durchmesser-toleranz

Befestigung der Stützrollen ohne Axialführung



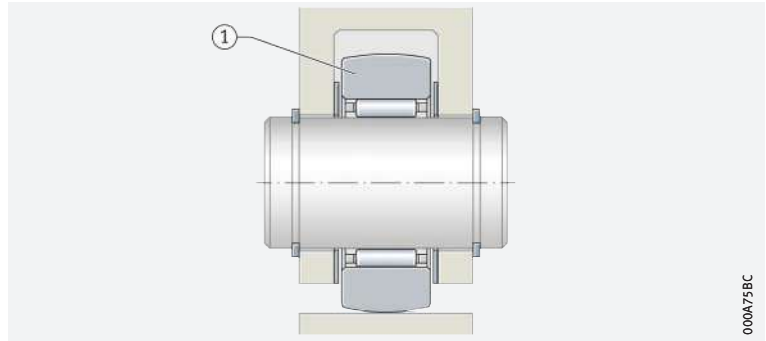
Bei Stützrollen ohne Axialführung müssen der Außenring und der Nadelkranz seitlich geführt werden ► 1392 | ☐ 30. Die Anlaufflächen für die Außenringe müssen feinbearbeitet und verschleißfest ausgeführt sein und geschmiert werden (Ramax 2 empfohlen).

☞ *Lagerteile beim Einbau nicht mit Teilen anderer Lager vertauschen*

Stützrollen ohne Axialführung sind nicht selbsthaltend. Außenring und Nadelkranz sind aufeinander abgestimmt und dürfen beim Einbau nicht mit Bauteilen gleich großer Lager vertauscht werden. Die Innenringe sind auf die Hüllkreistoleranzklasse F6 abgestimmt und können innerhalb ihrer Genauigkeitsklasse vertauscht (gemischt verwendet) werden.

☐ 30
 Seitliche Führung von Außenring und Nadelkranz

① RSTO



Befestigung der Stützrollen mit Axialführung

☞ *Maß d_2 einhalten*

Stützrollen mit Axialführung müssen axial fest verspannt werden. Bei Axialbelastung sind die Bordscheiben axial zu unterstützen. Dabei ist das Maß d_2 in den Produkttabellen einzuhalten ► 1392 | ☐ 31.

☞ *Fixierung mittels Sprengring*

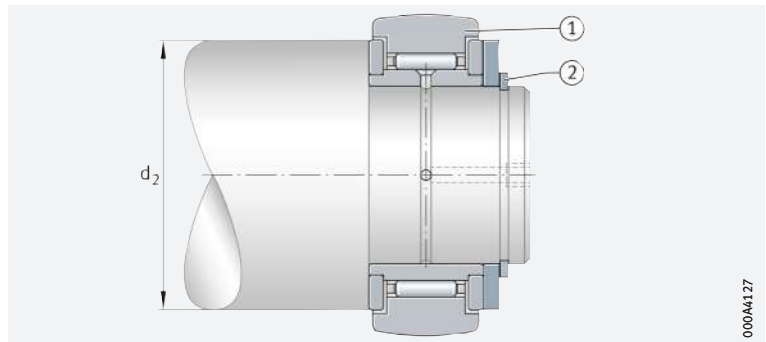
Stützrollen NATR und NATV können mit handelsüblichen Befestigungselementen wie Sprengringe befestigt werden ► 1392 | ☐ 31.

☐ 31
 Sicherung durch Sprengring

d_2 = Abstützdurchmesser

① NATR

② Sprengring

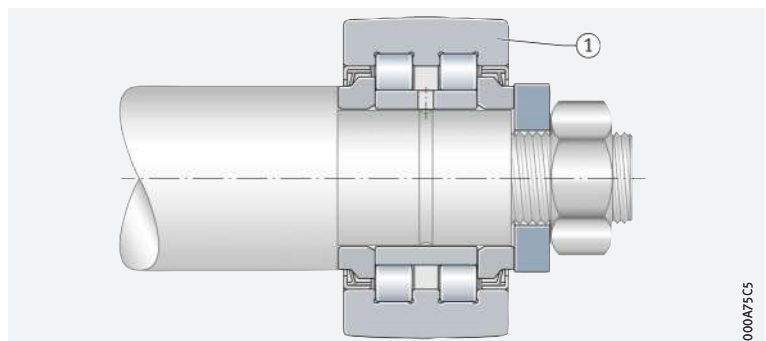


☞ *Innen- und Bordinge axial festsetzen*

Bei Stützrollen NNTR..-2ZL, NUTR und PWTR..-2RS sind Innen- und Bordinge axial festzusetzen ► 1392 | ☐ 32.

☐ 32
 Verspannen der Innen- und Bordinge

① PWTR..-2RS



Anschlusskonstruktion für Kurvenrollen

- 🔗 **Bohrungstoleranz H7** Die Bohrungstoleranz H7 ergibt eine Spielpassung, da die Toleranz des Schaftdurchmessers ohne Exzenter h7, mit Exzenter h9 ist.
- 🔗 **Gestaltung der Anlageflächen** Die Anlageflächen für die Kurvenrollen müssen eben, rechtwinklig und ausreichenden hoch sein. Die Festigkeit der Mutter-Anlagefläche ist ausreichend hoch zu wählen. Das Maß d_2 in den Produkttabellen darf nicht unterschritten werden.
- 🔗 **Einführfase** Die Einführfase an der Aufnahmebohrung darf maximal $0,5 \times 45^\circ$ betragen.

Axiale Befestigung

- 🔗 **Axiale Sicherung** Kurvenrollen müssen mit einer Sechskantmutter axial gesichert werden. Die Muttern, Festigkeitsklasse 8 nach ISO 4032 (M6, M8), ISO 8673, gehören nicht zum Lieferumfang und sind getrennt zu bestellen. Bei starken Vibrationen können zur Befestigung der Kurvenrollen selbstsichernde Muttern nach DIN 985 oder spezielle Sperrkant-Sicherungscheiben verwendet werden.



Bei selbstsichernden Muttern ist ein erhöhtes Anziehdrehmoment zu beachten; Hinweise des Mutterherstellers einhalten.

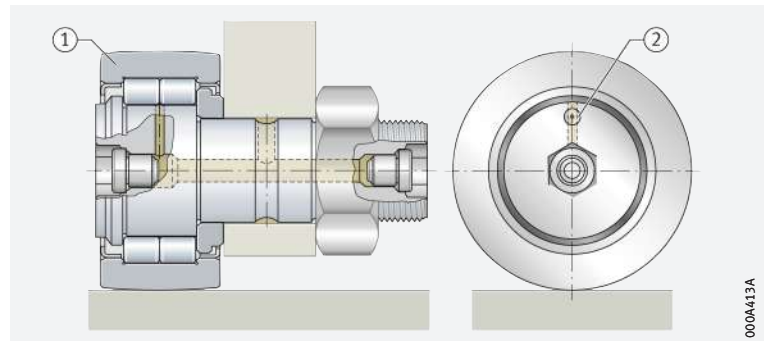
Lage der Schmierbohrung

- 🔗 **Position der Schmierbohrung beachten** Die Position der radialen Schmierbohrung ist auf der Bundseite des Rollenzapfens gekennzeichnet ▶ 1393 | 33. Sie darf nicht in der belasteten Zone liegen.



Lage der Schmierbohrung

- ① NUKR
- ② Markierung (Position der radialen Schmierbohrung)



☞ *Hertz'sche Pressung berücksichtigen*

☞ *Nomogramm zur Ermittlung der Hertz'schen Pressung*

☞ *Zusätzliche Bedingungen*

Gestaltung der Gegenlaufbahn

Zur Gestaltung der Gegenlaufbahn (Werkstoff und Festigkeit, Wärmebehandlung, Oberfläche) muss die Hertz'sche Pressung p_H berücksichtigt werden. Diese hängt ab von der Belastung, der Geometrie im Kontakt (Punktberührung oder Linienberührung) und den Elastizitätsmoduln der Werkstoffe.

Die Hertz'sche Pressung kann mit Hilfe des Nomogramms abgelesen und berechnet werden ► 1395 | ☞ 35. Das Nomogramm gilt für Gegenlaufbahnen aus Stahl. Für andere Werkstoffe muss der Korrekturfaktor k berücksichtigt werden ► 1396 | ☞ 15.

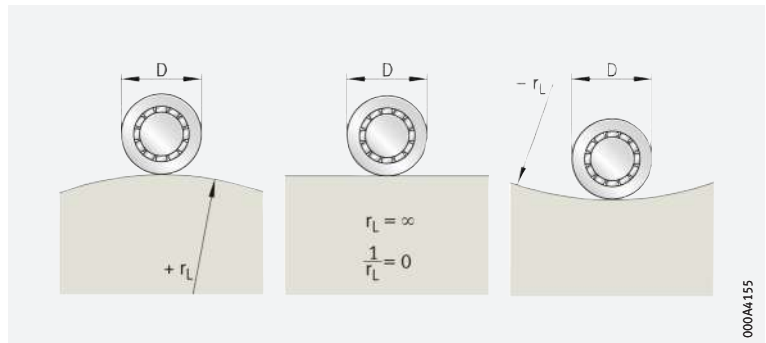
Weitere Bedingungen sind:

- Punktberührung
- Balligkeitsradius $R = 500$. Für Radien $R > 500$ und das optimierte INA-Profil sind Korrekturwerte zu berechnen ► 1396 | ☞ 10
- Gegenlaufbahn in Achsrichtung der Laufrolle gerade
- Vorzeichen nach ► 1394 | ☞ 34.

☞ 34

Laufbahnradialen und Vorzeichen

D = Außendurchmesser der Laufrolle
 r_L = Laufbahnradius



Beispiel

☞ *NUKR35*

- Kurvenrolle NUKR35 mit optimiertem INA-Profil
- $D = 35$ mm
- Außenringbreite $C = 18$ mm
- Radiallast $F_r = 2\,500$ N
- Kurvenscheibe, Radius $r_L = 80$ mm.

Ersatzkrümmung

Ermittlung der Ersatzkrümmung

Die Ersatzkrümmung errechnet sich aus dem Laufbahnradius r_L und dem Durchmesser D der Laufrolle \blacktriangleright 1395 | f_7 .

f_7
Ersatzkrümmung

$$\frac{1}{r_L} + \frac{2}{D} = \frac{1}{80} + \frac{2}{35} = 0,07 \text{ mm}^{-1}$$

$$P_{H500} = 1250 \text{ N/mm}^2$$

f_8
Hertz'sche Pressung

$$P_{H \text{ opt. INA-Profil}} \approx 1250 \text{ N/mm}^2 \cdot k_{pH}$$

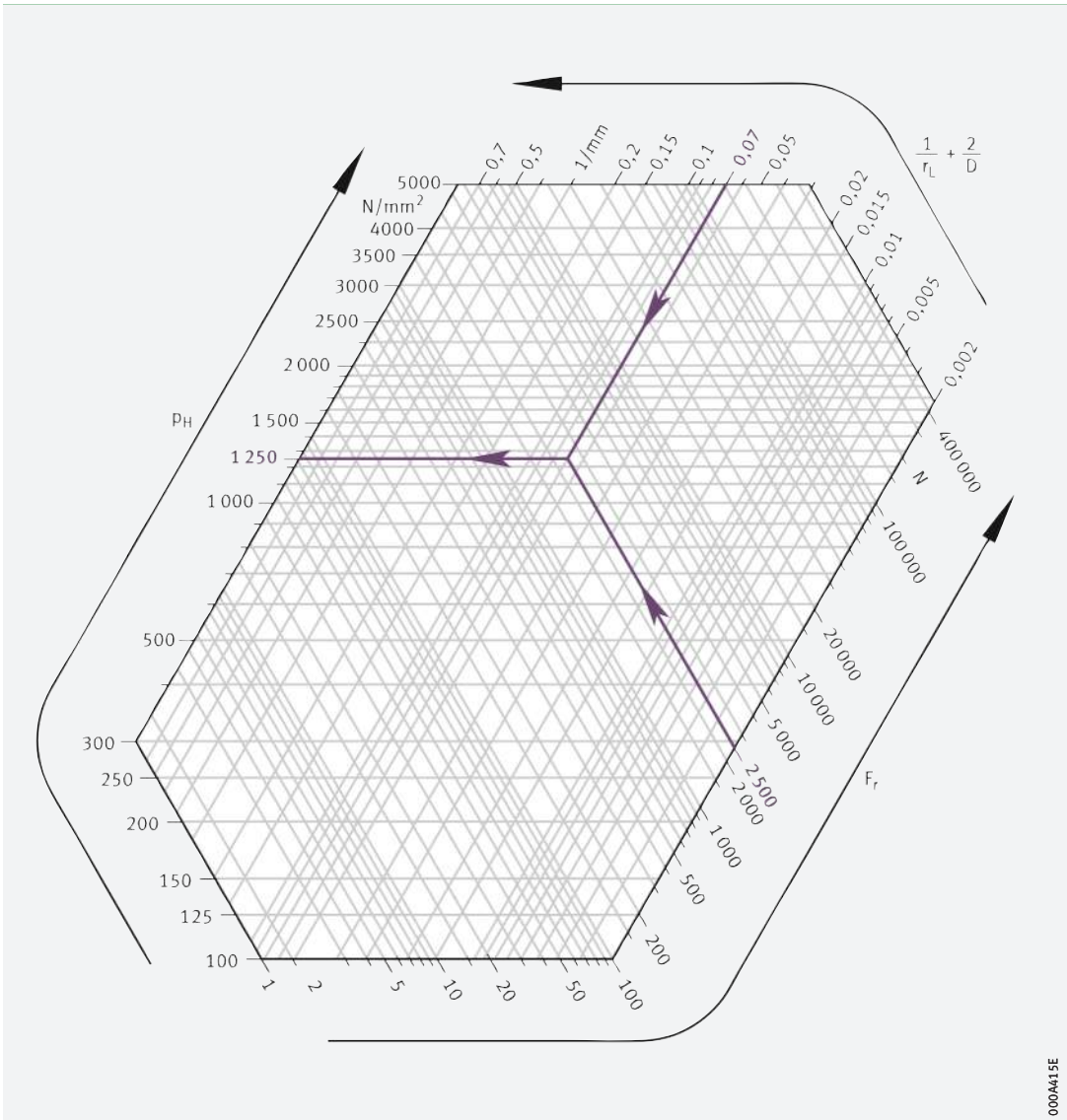
$$= 1250 \text{ N/mm}^2 \cdot 0,85$$

$$= 1063 \text{ N/mm}^2$$

(1025 N/mm² aus Berechnungsprogramm BEARINX),

$k_{pH} \blacktriangleright$ 1396 | \square 14.

35 Nomogramm zur Ermittlung der Hertz'schen Pressung, Berechnungsbeispiel (violett)



000A415E

☞ **Laufrollen mit optimiertem INA-Profil**

Für einen Außenring mit dem optimierte INA-Profil ergibt folgende Berechnung ausreichend genaue Werte ➤ 1396 | § 9 und ➤ 1396 | § 14

§ 9
 Optimiertes INA-Profil

$$p_{H \text{ opt. INA-Profil}} \approx k_{pH} \cdot p_{H500}$$

§ 14
 Pressungsfaktor k_{pH}

Breite des Außenrings C mm	Pressungsfaktor k_{pH}
$10 \leq C \leq 15$	1
$15 < C \leq 20$	0,85
$20 < C \leq 30$	0,83
$30 < C \leq 35$	0,8

Balligkeitsradius $R > 500$ mm

Hat der Außenring einen Balligkeitsradius von $R > 500$ mm, gilt ➤ 1396 | § 10.

§ 10
 $R > 500$ mm

$$p_{HR} = p_{H500} \cdot \left(\frac{500}{R}\right)^{0,185}$$

☞ **Hohe Belastung der Gegenlaufbahn**

Werkstoffe für die Gegenlaufbahn

Die Gegenlaufbahn wird beim Überrollen stark belastet. Dadurch entstehen hohe Hertz'sche Flächenpressungen. Festigkeit und Oberflächenhärte des Werkstoffes müssen auf diese Belastung abgestimmt sein.

☞ **Korrekturfaktoren**

Für hoch belastete Laufbahnen werden durchgehärtete Stähle, Einsatzstähle und Stähle für Flamm- oder Induktionshärtung empfohlen. Bei niedrig belasteten Laufbahnen können Baustähle und Stahlguss- oder Graugusswerkstoffe verwendet werden ➤ 1396 | § 11 ➤ 1396 | § 15.

§ 11
 Korrektur für
 Gegenlaufbahn-Werkstoff

$$p_H = k \cdot p_H (\text{Stahl/ Stahl})$$

§ 15
 Korrekturfaktor k

Werkstoff	Werkstoff-Nr.	Korrekturfaktor für die Gegenlaufbahn bei k	
		bei Punktberührung	bei Linienberührung
EN-GJL-200	0.6020	0,74	0,8
EN-GJL-300	0.6030	0,81	0,85
GG-40	–	0,85	0,88
EN-GJS-400-15	0.7040	0,92	0,94
EN-GJS-600-3	0.7060	0,94	0,96
EN-GJS-800-2	0.7080	0,96	0,97

Anhaltswerte für die zulässige Hertz'sche Pressung

☞ **Auswahl von Werkstoffen**

Die Tabelle ➤ 1397 | § 16 listet eine Auswahl der Werkstoffe mit den zugehörigen Werten auf. Die Werte wurden an Probestählen ermittelt; hierbei wurden 10^7 Lastwechsel erreicht.

Analog zur Berechnung der Tragfähigkeit von Wälzlagern gilt:

- $p_{H \text{ stat}}$ bei überwiegend statischer Belastung
- $p_{H \text{ dyn}}$ bei überwiegend dynamischer Belastung.

16

Werkstoffe und Anhaltswerte für die zulässige Hertz'sche Pressung (Auswahl)

Werkstoff	Werkstoffbezeichnung		Werkstoff-Nr.		Hertz'sche Pressung		Streckgrenze des Werkstoffs N/mm ²
	neu	alt			P _{H stat} N/mm ²	P _{H dyn} N/mm ²	
Grauguss	EN-GJL-150	GG-15	EN-JL1020	0.6015	850	340	120
	EN-GJL-200	GG-20	EN-JL1030	0.6020	1 050	420	150
	EN-GJL-250	GG-25	EN-JL1040	0.6025	1 200	480	190
	EN-GJL-300	GG-30	EN-JL1050	0.6030	1 350	540	220
	EN-GJL-350	GG-35	EN-JL1060	0.6035	1 450	580	250
	GG-40		–		1 500	600	280
Sphäroguss	EN-GJS-400-15	GGG-40	EN-JS1030	0.7040	1 000	490	250
	EN-GJS-500-7	GGG-50	EN-JS1050	0.7050	1 150	560	320
	EN-GJS-600-3	GGG-60	EN-JS1060	0.7060	1 400	680	380
	EN-GJS-700-2	GGG-70	EN-JS1070	0.7070	1 550	750	440
	EN-GJS-800-2	GGG-80	EN-JS1080	0.7080	1 650	800	500
Stahlguss	GE200	GS-38	1.0420		780	380	200
	GE240	GS-45	1.0446		920	450	230
	GS-52		1.0552		1 050	510	260
	GE300	GS-60	1.0558		1 250	600	300
	GS-62		–		1 300	630	350
	GS-70		–		1 450	700	420
Baustahl	S235JR	St 37-2	1.0037		690	340	235
	S275JR	St 44-2	1.0044		860	420	275
	S355J2G3+N	St 52-3	1.0570		980	480	355
Vergütungsstahl	C45 V		1.0503		1 400	670	500
	Cf53 V		1.1213		1 450	710	520
	Cf56 V		–		1 550	760	550
	C60 V		1.0601		1 600	780	580
	46Cr2 V		1.7006		1 750	850	650
	42CrMo4 V		1.7225		2 000	980	900
	50CrV4 V		1.8159		2 000	980	900
gehärteter und niedrig angelassener Stahl	100Cr6 H		1.3505		4 000	1 500	1 900
	16MnCr5 ¹⁾		1.7131		4 000	1 500	770 ³⁾
	Cf53 ²⁾		1.1213		4 000	1 500	730 ³⁾
	Cf56 ²⁾		–		4 000	1 500	760 ³⁾

1) Einsatzgehärtet.

2) Induktive Randschichthärtung.

3) Streckgrenze des Kerns.



Härtbare Werkstoffe

Verwendbare Stähle

Es können folgende Werkstoffe mit Edelbaustählen entsprechendem Reinheitsgrad eingesetzt werden:

- Durchhärtende Stähle nach ISO 683-17 wie 100Cr6. Hier ist im speziellen Fall auch eine Randschichthärtung möglich.
- Einsatzstähle nach ISO 683-17 wie 17MnCr5 oder nach EN 10084 wie 16MnCr5. Hier muss neben der Härbarkeit auch die Kernfestigkeit berücksichtigt werden. Bei Einsatzhärtung ist ein feinkörniges Härungsgefüge und eine Einsatzhärtungs-Härtetiefe CHD nach ► 1398 | § 12 erforderlich.
- Stähle für Flamm- oder Induktionshärtung nach ISO 683-17 wie C56E2 oder nach DIN 17212 wie Cf53. Bei Flamm- und Induktionshärtung müssen nur die als Laufbahnen beanspruchten Stellen des Maschinenteils gehärtet werden. Der Werkstoff sollte zur Härtung schon vergütet sein. Die Einhärtungs-Härtetiefe SHD wird nach ► 1398 | § 13 ermittelt.

Vorgaben für die Wärmebehandlung

Wärmebehandlung der Gegenlaufbahn

Für gehärtete Gegenlaufbahnen gilt:

- eine Oberflächenhärte von 670 HV bis 840 HV
- CHD und SHD nach $\blacktriangleright 1398 | f 12$ und $\blacktriangleright 1398 | f 13$ – nach DIN 50190 die Tiefe der gehärteten Randzone, in der noch eine Härte von 550 HV besteht
- Härteverläufe nach $\blacktriangleright 1398 | \square 36$ und $\blacktriangleright 1398 | \square 37$
- eine Härtetiefe $\geq 0,3$ mm.

Die Gleichungen basieren auf Härteverläufen, die bei fachgemäßer Wärmebehandlung im Normalfall erreicht werden.

Einsatzhärtung

$f 12$
 Einsatzhärtung-Härtetiefe

$$CHD \cong 2,73 \cdot 10^{-5} \cdot \frac{p_H}{\left(\frac{1}{r_L} + \frac{2}{D}\right)}$$

Flamm- und Induktionshärtung

$f 13$
 Einhärtung-Härtetiefe

$$SHD \cong 10^{-5} \cdot \frac{\left(4,4 \cdot p_H^2 - 3,5 \cdot p_H\right) R_{p0,2}}{\left(\frac{1}{r_L} + \frac{2}{D}\right)}$$

Legende

p_H	N/mm ²	Max. Hertz'sche Pressung
CHD	mm	Einsatzhärtungs-Härtetiefe
SHD	mm	Einhärtungs-Härtetiefe
D	mm	Außendurchmesser der Laufrolle
$R_{p0,2}$	N/mm ²	Streckgrenze des Werkstoffs der Gegenlaufbahn $\blacktriangleright 1397 \square 16$
r_L	mm	Radius der Gegenlaufbahn – Laufbahn in Achsrichtung der Stützrolle gerade $\blacktriangleright 1394 \square 34$.

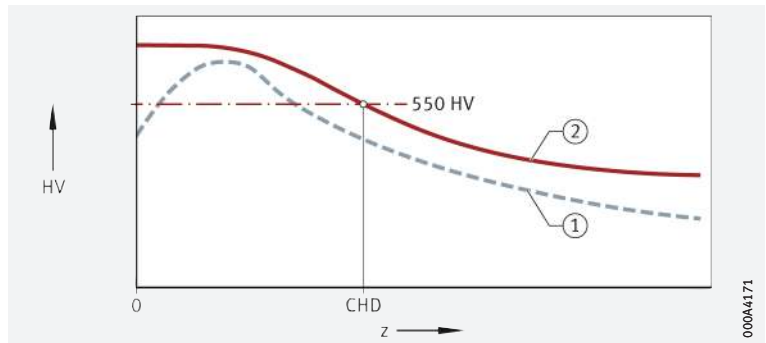
$\square 36$
 Einsatzhärtungs-Härtetiefe CHD, Härteverlauf

CHD = Einsatzhärtungs-Härtetiefe mit der Härte 550 HV

HV = Härte

z = Abstand von der Oberfläche

- ① Erforderliche Härte
- ② Einsatzhärtung



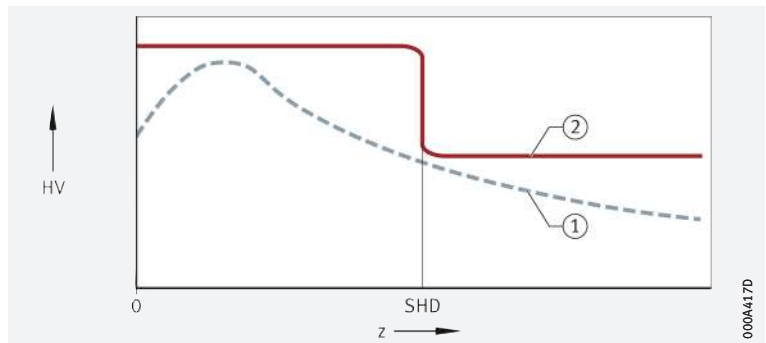
$\square 37$
 Einhärtungs-Härtetiefe SHD, Härteverlauf

SHD = Einhärtungs-Härtetiefe

HV = Härte

z = Abstand von der Oberfläche

- ① Erforderliche Härte
- ② Flamm- oder Induktionshärtung



Montagefertige Baueinheiten

Schaeffler-Führungsschienen als Gegenlaufbahn

Die Schaeffler-Führungsschienen sind montagefertige Baueinheiten aus dem Schaeffler-Linearprogramm. Sie haben für Lauf-, Stütz- und Kurvenrollen die angepasste Qualität Q20 und entsprechen den Abmessungen der Normalprofile:

- Parallelität 20 $\mu\text{m}/\text{m}$
- Oberflächengüte Ramax 0,8
- Härte 58 HRC bis 62 HRC
- Winkelfehler zwischen den Laufbahnen max. 1 mrad (1 $\mu\text{m}/\text{mm}$)
- Abmaße des Schienenquerschnitts +0,05/+0,015
- Längentoleranz der Einzelschiene +1/0 mm/m.

Anfrage- und Lieferadresse

Adresse

Schaeffler Technologies AG & Co. KG

Geschäftsbereich Lineartechnik

66406 Homburg (Saar)

Internet ► www.schaeffler.de

E-Mail ► info.linear@schaeffler.com

Telefon 0180 5003872

Telefax 0180 5003873

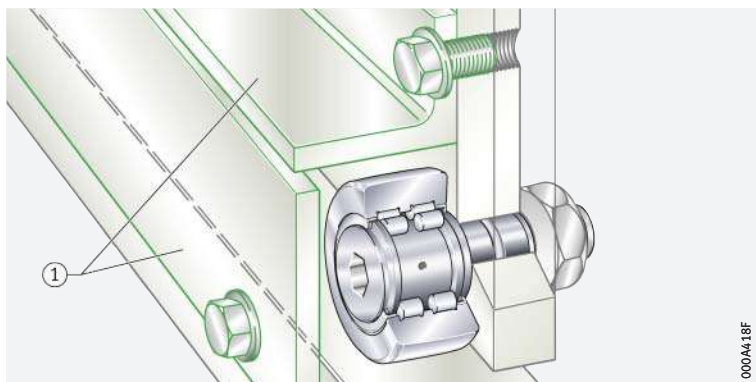
Schutz der Gegenlaufbahn



Die Gegenlaufbahn ist vor Verschmutzung zu schützen. Wenn nötig, sind Abdeckungen und Abstreifer, beispielsweise aus Filz, vor der Laufrolle zu platzieren ► 1399 | 38.

38
Schutz der Gegenlaufbahn vor Verschmutzung

① Abdeckungen



000A418F

1.17 Ein- und Ausbau

Einbau

Laufrollen müssen vor und während der Montage sorgfältig behandelt werden. Ihr störungsfreier Lauf hängt auch von der Sorgfalt beim Einbau ab.

Richtlinien für den Einbau

Die Produkte sind vor Staub, Schmutz und Feuchtigkeit zu schützen. Verunreinigungen beeinflussen den Lauf und die Gebrauchsdauer der Wälzlager nachteilig.

Lager nicht unterkühlen. Schwitzwasserbildung kann zu Korrosion in den Lagern und Lagersitzen führen.

Stützrollen RSTO und STO sind nicht selbsthaltend. Außenring und Nadelkranz sind aufeinander abgestimmt und dürfen beim Einbau nicht mit Bauteilen gleich großer Lager vertauscht werden.

Der Montageplatz ist weitgehend staubfrei und sauber zu halten.

Der Achssitz ist auf Maß-, Form-, Lagegenauigkeit und Sauberkeit zu prüfen.

Die Sitzflächen der Lagerringe sind leicht zu ölen oder mit Festschmierstoff einzureiben.

Nach dem Einbau sind die Lager mit Schmierstoff zu versorgen. Abschließend ist eine Funktionsprüfung der Lagerung durchzuführen.

Einbauwerkzeuge

- Abhängig von der Anwendung eignen sich:
- Induktions-Erwärmungsgeräte; Herstellerangaben bezüglich Fett und Dichtung beachten
 - Wärmeschränke; Erwärmung bis +80 °C
 - mechanische oder hydraulische Pressen; Montagehülsen einsetzen, die über den ganzen Umfang der Lagerring-Stirnflächen anliegen
 - Hämmer und Montagehülsen; Schläge nur zentrisch auf die Hülse ausführen.



Einbaukräfte niemals über die Wälzkörper leiten. Direkte Schläge auf die Lagerringe unbedingt vermeiden. Dichtungen nicht beschädigen.

Richtlinien für den Ausbau

Ausbau-Möglichkeit schon bei der Gestaltung der Lagerstelle berücksichtigen. Wenn das Lager wieder verwendet werden soll:

- direkte Schläge auf die Lagerringe vermeiden
- Ausbaukräfte über die Wälzkörper vermeiden
- Lager im ausgebauten Zustand reinigen
- keine „harte“ Flamme verwenden.

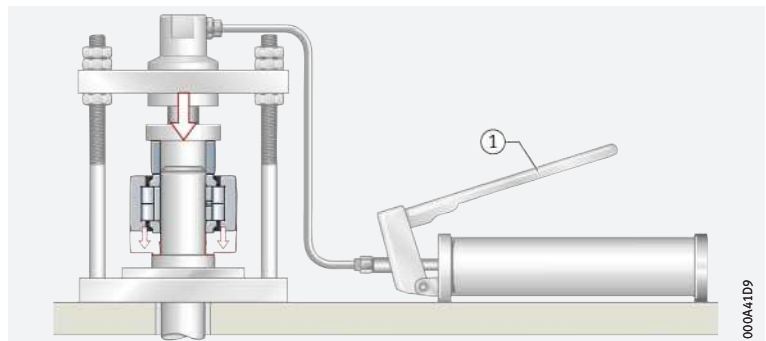
Montagepresse einsetzen

Bei ungünstiger Toleranzlage ist die Stützrolle mit einer Montagepresse auf die Achse zu pressen ▶ 1400 | 39. Dabei ist der Innenring so zu montieren, dass sich die Einpresskraft gleichmäßig auf die Stirnseite des Innenringes verteilt.

Schmierbohrung

Die Lager sind so einzubauen, dass die Schmierbohrung in der entlasteten Zone liegt. Für Stützrollen PWTR und NNTR ist keine definierte Lage der Schmierbohrung erforderlich.

39
 Stützrolle
 mit Montagepresse einbauen
 NUTR
 ① Montagepresse

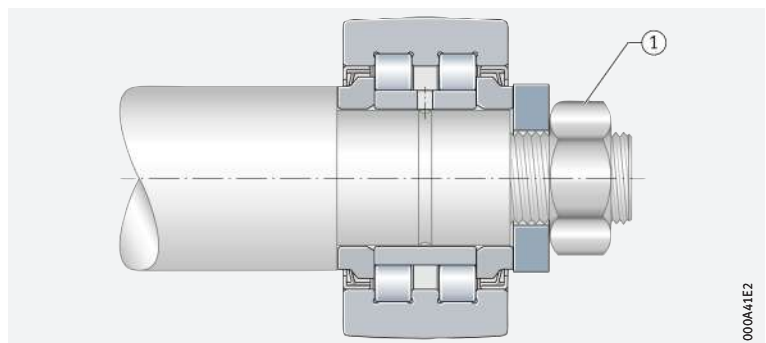


000A41D9

Axiale Fixierung

Stützrollen NUTR, PWTR und NNTR sind axial zu verspannen ▶ 1400 | 40.

40
 Axiale Sicherung
 PWTR..-2RS
 ① Sechskantmutter



000A41E2

☞ **Montagepresse einsetzen**

Kurvenrollen ein- und ausbauen

Die Kurvenrollen sind möglichst mit einer Montagepresse zu montieren
 ► 1400 | ☞ 39.



Schläge auf den Anlaufbund des Rollenzapfens unbedingt vermeiden. Die Lage der Schmierbohrung ist auf der Bundseite des Rollenzapfens gekennzeichnet. Sie darf nicht in der belasteten Zone liegen
 ► 1393 | ☞ 33.

☞ **Schmiernippel vor dem Einbau der Lager montieren**

Einschlag-Schmiernippel für Kurvenrollen

Den Kurvenrollen liegen Einschlag-Schmiernippel lose bei, die vor dem Einbau der Lager fachgerecht eingepresst werden müssen ► 1401 | ☞ 41. Zur Schmierung der Kurvenrollen mit dem Zentralschmieradapter
 ► 1381 | ☞ 24.

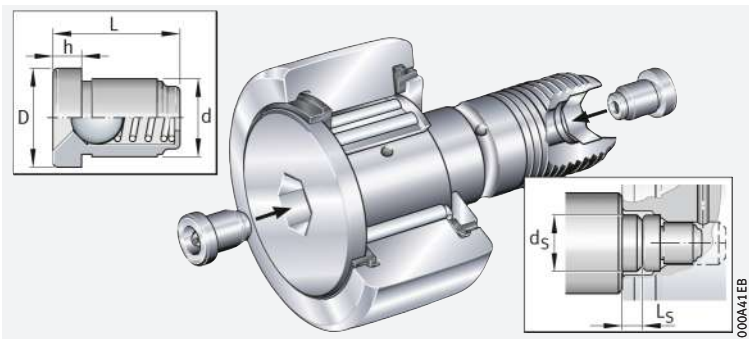


Es dürfen nur die beiliegenden Schmiernippel verwendet werden ► 1401 | ☞ 17. Wird über die Aufnahmebohrung geschmiert, müssen die axialen Schmierbohrungen in der Kurvenrolle vor dem Einbau mit den Schmiernippeln verschlossen werden ► 1401 | ☞ 41.



41
 Kurvenrolle mit Einschlag-Schmiernippel und Maße für Einpressdorn

KR..-PP



17
 Einschlag-Schmiernippel

Schmiernippel	Abmessungen						Verwendbar für Außendurchmesser D
	D	d	L	h	ds ±0,1	Ls	
	mm	mm	mm	mm	mm	mm	
NIPA1	6	4	6	1,5 ¹⁾	–	–	16 und 19
NIPA1×4,5	4,7	4	4,5	1	4,5	5	22 bis 32
NIPA2×7,5	7,5	6	7,5	2	7,5	6	35 bis 52
NIPA3×9,5	9,5	8	9,5	3	10	9	62 bis 90

¹⁾ Überstand des Schmiernippels siehe Produkttabellen



Axiale Befestigung der Kurvenrollen

☞ **Lager axial sichern**

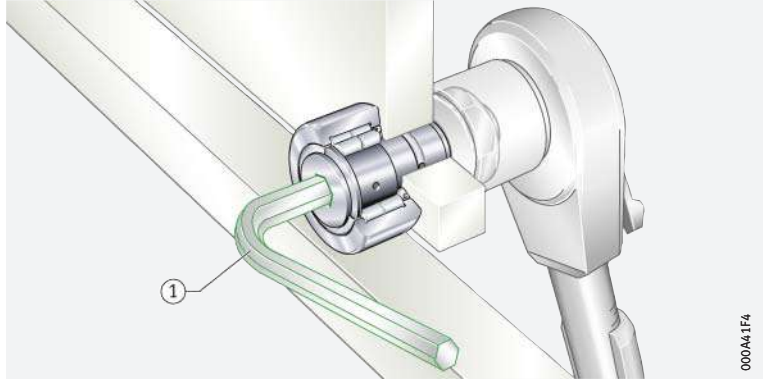
Kurvenrollen müssen mit einer Sechskantmutter axial gesichert werden. Durch den Schlitz oder Sechskant am Ende des Rollenzapfens kann das Lager mit einem Schlüssel beim Festziehen der Befestigungsmutter fixiert und der Exzenter eingestellt werden ► 1402 | ☞ 42. Bei starken Vibrationen können auch selbstsichernde Muttern nach DIN 985 oder spezielle Sperrkant-Sicherungsscheiben verwendet werden.



Das Anziehdrehmoment der Befestigungsmuttern in den Produkttabellen ist unbedingt einzuhalten. Nur dann ist die zulässige Radialbelastung gewährleistet. Kann es nicht eingehalten werden, ist eine Presspassung notwendig. Bei selbstsichernden Muttern ist ein erhöhtes Anziehdrehmoment zu beachten; Hinweise des Mutterherstellers dazu einhalten.

 **42**
Fixierung des Lagers mit Schlüssel

① Innensechskant-Schlüssel



000A41FA

Kurvenrollen mit Exzenter

 **Höchste Stelle des Exzenters**

Die höchste Stelle des Exzenters ist auf der Rollenzapfenseite gekennzeichnet, hier befindet sich auch die Position der radialen Schmierbohrung.

 **Lage der Nachschmierbohrungen**


Inbetriebnahme und Nachschmierung

Zum Nachschmieren haben Kurvenrollen je eine Schmierbohrung:

- auf der Bundseite des Rollenzapfens
- auf der gewindeseitigen Stirnfläche, ab Außendurchmesser 22 mm
- am Schaft des Rollenzapfens, ab Außendurchmesser 30 mm mit zusätzlicher Schmierrille.



Kurvenrollen mit Exzenter können nicht über den Schaft nachgeschmiert werden. Der Exzenterring verdeckt die Schmierbohrung.

Zum Schmieren sind nur Fettpressen mit Nadel-Spitzmundstücken zu verwenden, die einen Öffnungswinkel $\leq 60^\circ$ haben **▶ 1402** |  **43**.

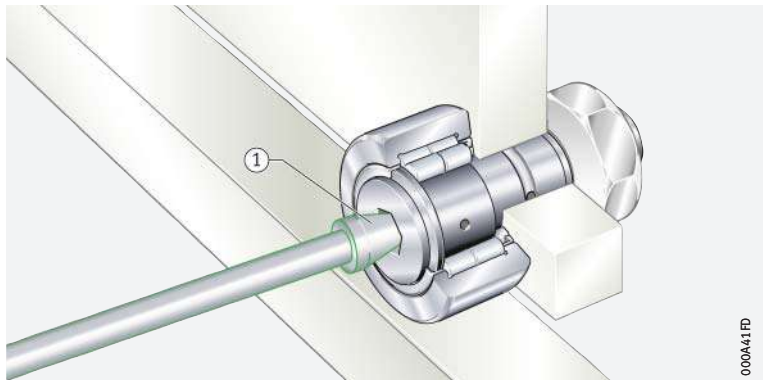
Vor der Inbetriebnahme sind die Schmierbohrungen und Zuleitungen aus Korrosionsschutzgründen mit Fett zu füllen, dabei kann gleichzeitig geschmiert werden.

Das Schmieren wird erschwert, wenn ein Wälzkörper über der radialen Schmierbohrung steht. Deshalb ist bei betriebswarmem und drehendem Lager nachzuschmieren sowie vor dem Stillstand und vor längeren Betriebsunterbrechungen.

Zum Nachschmieren ist das gleiche Schmierfett wie bei der Erstbefettung zu verwenden. Ist dies nicht möglich, dann ist die Mischbarkeit und Verträglichkeit der Fette zu prüfen. Es wird nachgeschmiert, bis sich an den Dichtspalten ein frischer Fettkragen bildet. Dabei muss das alte Schmierfett ungehindert aus dem Lager austreten können.

 **43**
Nachschmieren mit Fettpresse

① Nadel-Spitzmundstück, Öffnungswinkel $\leq 60^\circ$



000A41FD

Wälzlager sehr sorgfältig behandeln

Schaeffler-Montagehandbuch

Wälzlager sind vielfach bewährte Präzisions-Maschinenelemente zur Gestaltung wirtschaftlicher, zuverlässiger und betriebs sicherer Lagerungen. Damit diese Produkte ihre Funktion einwandfrei erfüllen und die vorgesehene Gebrauchsdauer ohne Beeinträchtigung erreichen, müssen sie sorgfältig behandelt werden.



Das Schaeffler-Montagehandbuch MH 1 informiert umfassend über die sachgemäße Lagerung, Montage, Demontage und Wartung rotatorischer Wälzlager ► <https://www.schaeffler.de/std/1B68>. Daneben enthält es Angaben, die der Konstrukteur für den Ein- und Ausbau und die Wartung der Lager schon bei der Gestaltung der Lagerstelle beachten muss. Das Buch liefert Schaeffler auf Anfrage.

1.18 Rechtshinweis zur Datenaktualität

Die Weiterentwicklung der Produkte kann auch zu technischen Änderungen an Katalogprodukten führen

Im Mittelpunkt des Interesses von Schaeffler stehen die Optimierung und die Weiterentwicklung seiner Produkte und die Zufriedenheit seiner Kunden. Damit Sie sich als Kunde bestmöglich über diesen Fortschritt und den aktuellen technischen Stand der Produkte informieren können, veröffentlichen wir Produktänderungen gegenüber der gedruckten Ausgabe in unserem elektronischen Produktkatalog.



Änderungen der Angaben und Darstellungen dieses Katalogs behalten wir uns daher vor. Dieser Katalog gibt den Stand bei Drucklegung wieder. Neuere Veröffentlichungen unsererseits (in Printmedien oder digital) gehen automatisch diesem Katalog vor, soweit sie dasselbe Thema betreffen. Bitte prüfen Sie daher stets über unseren elektronischen Produktkatalog, ob aktuellere Informationen oder Änderungshinweise für Ihr gewünschtes Produkt verfügbar sind.

Link zum elektronischen Produktkatalog



Über folgenden Link gelangen Sie zum elektronischen Produktkatalog von Schaeffler:

► <http://medias.schaeffler.de>



1.19 Weiterführende Informationen

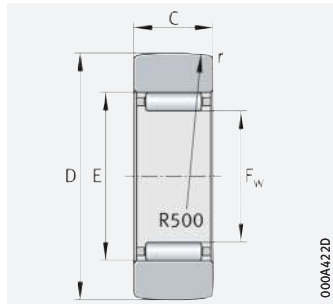


Bei der Auslegung einer Lagerung sind neben den Angaben in diesem Kapitel auch folgende Kapitel in den technischen Grundlagen zu beachten:

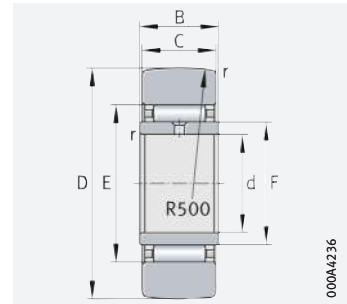
- Bestimmung der Lagergröße ► 32
- Steifigkeit ► 52
- Reibung und Erwärmung ► 54
- Drehzahlen ► 62
- Lagerdaten ► 95
- Schmierung ► 68
- Abdichtung ► 180
- Gestaltung der Lagerung ► 137
- Ein- und Ausbau ► 189.

Stützrollen

ohne Axialführung
offen



RSTO



STO

D = 16 – 90 mm

Hauptabmessungen			Tragzahlen		Ermüdungsgrenzbelastung C_{urw} N	Drehzahl n_{DG} min^{-1}	Masse m \approx g	ohne Innenring Kurzzeichen ▶ 1387 1.12 ▶ 1388 1.13	Abmessungen	
D	F F_{w1}	C	dyn. C_{rw} N	stat. C_{0rw} N					E	r min.
16	7	7,8	2 550	2 600	330	16 000	8,5	RST05-TV	10	0,3
19	10	9,8	3 750	4 550	650	10 000	12,5	RST06-TV	13	0,3
24	12	9,8	4 200	5 500	780	8 000	21	RST08-TV	15	0,3
30	14	11,8	8 400	9 300	1 370	5 500	42	RST010	20	0,3
32	16	11,8	9 000	10 300	1 530	4 500	49	RST012	22	0,3
35	20	11,8	9 100	10 900	1 640	3 300	50	RST015	26	0,3
40	22	15,8	14 200	17 900	2 550	2 800	88	RST017	29	0,3
47	25	15,8	16 100	21 700	3 050	2 400	130	RST020	32	0,3
52	30	15,8	16 400	23 200	3 300	1 800	150	RST025	37	0,3
62	38	19,8	23 100	35 000	4 700	1 300	255	RST030	46	0,6
72	42	19,8	25 000	40 500	5 400	1 100	375	RST035	50	0,6
80	50	19,8	23 700	39 500	5 900	850	420	RST040	58	1
85	55	19,8	25 000	43 500	5 900	750	453	RST045	63	1
90	60	19,8	25 500	46 000	6 300	650	481	RST050	68	1

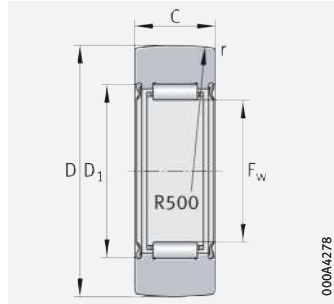
Hauptabmessungen			Tragzahlen		Ermüdungsgrenzbelastung C_{urw} N	Drehzahl n_{DG} min^{-1}	Masse m \approx g	mit Innenring Kurzzeichen ▶ 1387 1.12 ▶ 1388 1.13	Abmessungen			
D	F ¹⁾	C	dyn. C_{rw} N	stat. C_{0rw} N					d	B	E	r min.
19	10	9,8	3 750	4 550	650	10 000	17	ST06-TV	6	10	13	0,3
24	12	9,8	4 200	5 500	780	8 000	26	ST08-TV	8	10	15	0,3
30	14	11,8	8 400	9 300	1 370	5 500	49	ST010	10	12	20	0,3
32	16	11,8	9 000	10 300	1 530	4 500	57	ST012	12	12	22	0,3
35	20	11,8	9 100	10 900	1 640	3 300	63	ST015	15	12	26	0,3
40	22	15,8	14 200	17 900	2 550	2 800	107	ST017	17	16	29	0,3
47	25	15,8	16 100	21 700	3 050	2 400	152	ST020	20	16	32	0,3
52	30	15,8	16 400	23 200	3 300	1 800	177	ST025	25	16	37	0,3
62	38	19,8	23 100	35 000	4 700	1 300	308	ST030	30	20	46	0,6
72	42	19,8	25 000	40 500	5 400	1 100	441	ST035	35	20	50	0,6
80	50	19,8	23 700	39 500	5 900	850	530	ST040	40	20	58	1
85	55	19,8	25 000	43 500	5 900	750	576	ST045	45	20	63	1
90	60	19,8	25 500	46 000	6 300	650	617	ST050	50	20	68	1

medias ▶ <https://www.schaeffler.de/std/1BEB>

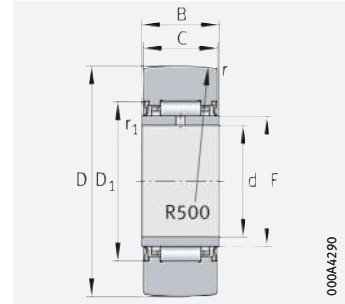
1) F = Laufbahndurchmesser des Innenringes; F_w = Nadelhüllkreis mit der Toleranzklasse F6.



Stützrollen ohne Axialführung abgedichtet



RNA22
mit Dichtung 2RSR



NA22
mit Dichtung 2RSR

D = 19 – 90 mm

Hauptabmessungen			Tragzahlen		Ermüdungsgrenzbelastung C_{urw} N	Drehzahl n_{DG} min^{-1}	Masse m \approx g	ohne Innenring Kurzzeichen ▶ 1387 1.12 ▶ 1388 1.13	Abmessungen	
D	F $F_w^{1)}$	C	dyn. C_{rw} N	stat. C_{orw} N					D_1 min.	r min.
19	10	11,8	3 900	3 700	485	9 000	18	RNA22/6-2RSR	15,15	0,3
24	12	11,8	4 800	4 300	630	7 000	29	RNA22/8-2RSR	18	0,3
30	14	13,8	7 000	6 900	1 090	5 500	52	RNA2200-2RSR	20	0,6
32	16	13,8	7 500	8 300	1 270	4 700	57	RNA2201-2RSR	22	0,6
35	20	13,8	7 600	9 800	1 370	3 400	60	RNA2202-2RSR	26	0,6
40	22	15,8	9 900	14 000	1 840	3 000	94	RNA2203-2RSR	28	1
47	25	17,8	14 000	19 100	2 650	2 300	152	RNA2204-2RSR	33	1
52	30	17,8	14 400	20 800	2 900	1 800	179	RNA2205-2RSR	38	1
62	35	19,8	17 100	26 000	3 550	1 400	284	RNA2206-2RSR	43	1
72	42	22,7	21 500	36 000	5 200	1 100	432	RNA2207-2RSR	50	1,1
80	48	22,7	26 000	41 000	5 300	850	530	RNA2208-2RSR	57	1,1



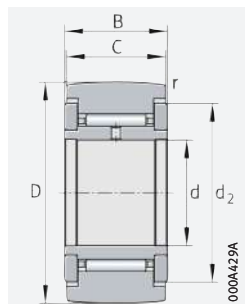
Hauptabmessungen			Tragzahlen		Ermüdungsgrenzbelastung C_{urw} N	Drehzahl n_{DG} min^{-1}	Masse m \approx g	mit Innenring Kurzzeichen ▶ 1387 1.12 ▶ 1388 1.13	Abmessungen				
D	F ¹⁾	C	dyn. C_{rw} N	stat. C_{orw} N					d	B	D_1 min.	r min.	r_1 min.
19	10	11,8	3 900	3 700	485	9 000	22	NA22/6-2RSR	6	12	16	0,3	0,3
24	12	11,8	4 800	4 300	630	7 000	34	NA22/8-2RSR	8	12	18	0,3	0,3
30	14	13,8	7 000	6 900	1 090	5 500	60	NA2200-2RSR	10	14	20	0,6	0,3
32	16	13,8	7 500	8 300	1 270	4 700	67	NA2201-2RSR	12	14	22	0,6	0,3
35	20	13,8	7 600	9 800	1 370	3 400	75	NA2202-2RSR	15	14	26	0,6	0,3
40	22	15,8	9 900	14 000	1 840	3 000	112	NA2203-2RSR	17	16	28	1	0,3
47	25	17,8	14 000	19 100	2 650	2 300	177	NA2204-2RSR	20	18	33	1	0,3
52	30	17,8	14 400	20 800	2 900	1 800	209	NA2205-2RSR	25	18	38	1	0,3
62	35	19,8	17 100	26 000	3 550	1 400	324	NA2206-2RSR	30	20	43	1	0,3
72	42	22,7	21 500	36 000	5 200	1 100	505	NA2207-2RSR	35	23	50	1,1	0,6
80	48	22,7	26 000	41 000	5 300	850	628	NA2208-2RSR	40	23	57	1,1	0,6
90	58	22,7	26 000	43 000	5 600	650	690	NA2210-2RSR	50	23	68	1,1	0,6

medias ▶ <https://www.schaeffler.de/std/1D35>

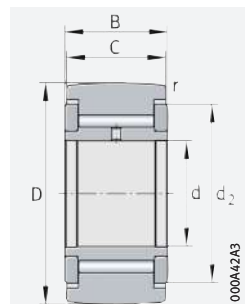
¹⁾ F = Laufbahndurchmesser des Innenringes; F_w = Nadelhüllkreis mit der Toleranzklasse F6.



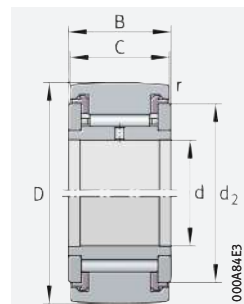
Stützrollen mit Axialführung Spaltdichtung oder Axialgleitscheibe



NATR (R = 500 mm)
mit Spaltdichtung



NATV (R = 500 mm)
mit Spaltdichtung



NATR, NATV
mit optimiertem INA-Profil
mit Axialgleitscheibe

D = 5 – 50 mm

Hauptabmessungen			Tragzahlen		Ermüdungsgrenzbelastung C_{urw} N	Drehzahl n_{DG} min^{-1}	Masse m \approx g	Kurzzeichen ¹⁾ ▶ 1387 1.12 ▶ 1388 1.13	Masse m \approx g	Kurzzeichen ²⁾ ▶ 1387 1.12 ▶ 1388 1.13	Abmessungen		
d	D	B	dyn. C_{rw} N	stat. C_{orw} N							C	d_2	r
5	16	12	3 150	3 350	450	14 000	14	NATR5	14	NATR5-PP	11	12,5	0,15
	16	12	4 900	6 600	950	3 800	15	NATV5	15	NATV5-PP	11	12,5	0,15
6	19	12	3 500	4 000	540	11 000	20	NATR6	19	NATR6-PP	11	15	0,15
	19	12	5 400	8 000	1 170	3 100	21	NATV6	21	NATV6-PP	11	15	0,15
8	24	15	5 500	6 600	930	7 500	41	NATR8	38	NATR8-PP	14	19	0,3
	24	15	7 800	11 600	1 590	2 500	42	NATV8	41	NATV8-PP	14	19	0,3
10	30	15	6 800	8 600	1 220	5 500	64	NATR10	64	NATR10-PP	14	23	0,6
	30	15	9 500	14 900	2 050	2 100	65	NATV10	64	NATV10-PP	14	23	0,6
12	32	15	7 000	9 000	1 290	4 500	71	NATR12	66	NATR12-PP	14	25	0,6
	32	15	9 700	15 700	2 170	1 800	72	NATV12	69	NATV12-PP	14	25	0,6
15	35	19	9 700	14 300	1 830	3 600	101	NATR15	95	NATR15-PP	18	27,6	0,6
	35	19	12 600	23 100	3 200	1 600	109	NATV15	101	NATV15-PP	18	27,6	0,6
17	40	21	10 900	15 800	2 090	2 900	144	NATR17	139	NATR17-PP	20	31,5	1
	40	21	14 700	26 500	3 500	1 400	152	NATV17	147	NATV17-PP	20	31,5	1
20	47	25	15 400	26 000	3 400	2 400	246	NATR20	236	NATR20-PP	24	36,5	1
	47	25	20 300	42 000	5 900	1 300	254	NATV20	245	NATV20-PP	24	36,5	1
25	52	25	15 300	27 000	3 550	1 800	275	NATR25	271	NATR25-PP	24	41,5	1
	52	25	20 200	44 000	6 200	1 000	285	NATV25	281	NATV25-PP	24	41,5	1
30	62	29	23 200	39 000	5 200	1 300	470	NATR30	444	NATR30-PP	28	51	1
	62	29	30 000	62 000	8 800	850	481	NATV30	468	NATV30-PP	28	51	1
35	72	29	24 800	44 500	5 900	1 000	–	–	547	NATR35-PP	28	58	1,1
	72	29	32 500	71 000	10 100	750	–	–	630	NATV35-PP	28	58	1,1
40	80	32	32 000	58 000	8 300	850	–	–	795	NATR40-PP	30	66	1,1
	80	32	40 000	88 000	13 000	650	–	–	832	NATV40-PP	30	66	1,1
50	90	32	31 000	59 000	8 400	650	–	–	867	NATR50-PP	30	76	1,1
	90	32	39 000	92 000	13 600	550	–	–	969	NATV50-PP	30	76	1,1

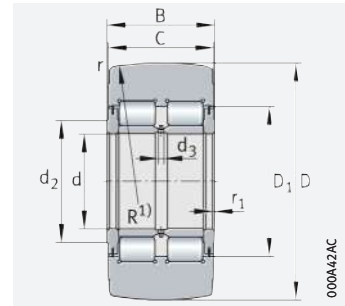
medias ▶ <https://www.schaeffler.de/std/1C43>

1) Lager mit Spaltdichtungen und Balligkeitsradius R = 500 mm.

2) Lager mit Kunststoff-Axialgleitscheibe und optimiertem INA-Profil.
Zulässige Betriebstemperatur: -30 °C bis +100 °C (Dauerbetrieb).



Stützrollen mit Axialführung abgedichtet



NNTR
mit Dichtung 2ZL

000A42AC

D = 130 – 310 mm

Hauptabmessungen			Tragzahlen				Ermüdungs- grenz- belastung C_{urw} N	Dreh- zahl n_{DG} min^{-1}	Masse m \approx kg	Kurzzeichen ¹⁾ ▶ 1387 1.12 ▶ 1388 1.13
D	d	B	dyn. C_{rw} N	stat. C_{0rw} N	dyn. $F_{r\text{per}}$ N	stat. $F_{0r\text{per}}$ N				
130	50	65	193 000	265 000	265 000	265 000	37 000	1 100	5 200	NNTR50×130×65-2ZL
140	55	70	226 000	315 000	280 000	315 000	44 500	850	6 400	NNTR55×140×70-2ZL
150	60	75	255 000	365 000	330 000	365 000	53 000	800	7 800	NNTR60×150×75-2ZL
160	65	75	280 000	395 000	350 000	395 000	56 000	700	8 800	NNTR65×160×75-2ZL
180	70	85	355 000	510 000	465 000	510 000	75 000	600	13 000	NNTR70×180×85-2ZL
200	80	90	415 000	610 000	550 000	610 000	87 000	500	16 800	NNTR80×200×90-2ZL
220	90	100	500 000	750 000	600 000	750 000	104 000	400	22 500	NNTR90×220×100-2ZL
240	100	105	560 000	870 000	710 000	870 000	118 000	340	28 000	NNTR100×240×105-2ZL
260	110	115	670 000	1 050 000	820 000	1 050 000	143 000	300	35 600	NNTR110×260×115-2ZL
290	120	135	880 000	1 400 000	1 110 000	1 400 000	187 000	260	52 800	NNTR120×290×135-2ZL
310	130	146	1 010 000	1 630 000	1 280 000	1 630 000	216 000	240	65 200	NNTR130×310×146-2ZL



Abmessungen				Anschlussmaße			Anzahl der Schmier- bohrungen	Kurzzeichen ¹⁾ ▶ 1387 1.12 ▶ 1388 1.13
D	C	r	r ₁	d ₂	D ₁	d ₃		
h10		min.	min.					
130	63	3	2	63	80	3	3	NNTR50×130×65-2ZL
140	68	3	2	73	91	4	3	NNTR55×140×70-2ZL
150	73	3	2	78	97	4	3	NNTR60×150×75-2ZL
160	73	3	2	82	103	5	3	NNTR65×160×75-2ZL
180	83	3	2	92	115	5	3	NNTR70×180×85-2ZL
200	88	4	2	102	127	5	3	NNTR80×200×90-2ZL
220	98	4	2,5	119	146	5	3	NNTR90×220×100-2ZL
240	103	4	2,5	132	160	6	6	NNTR100×240×105-2ZL
260	113	4	2,5	143	174	6	6	NNTR110×260×115-2ZL
290	133	4	3	155	191	8	6	NNTR120×290×135-2ZL
310	144	5	3	165	204	8	6	NNTR130×310×146-2ZL

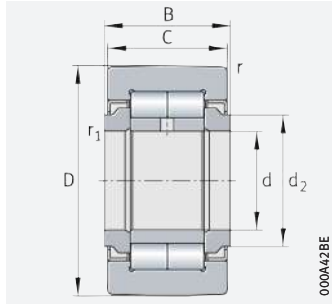
medias ▶ <https://www.schaeffler.de/std/1D29>

¹⁾ Balligkeitsradius R = 10 000 bei NNTR50×130×65-2ZL bis NNTR110×260×115-2ZL.
Balligkeitsradius R = 15 000 bei NNTR120×290×135-2ZL bis NNTR130×310×146-2ZL.

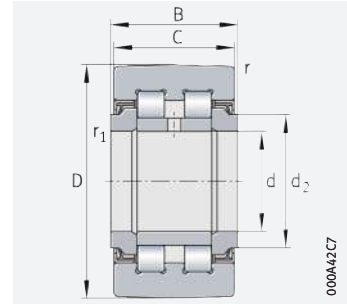


Stützrollen

mit optimiertem INA-Profil
mit Axialführung
abgedichtet



NUTR
mit optimiertem INA-Profil
mit Labyrinthdichtung



PWTR
mit optimiertem INA-Profil
mit Dichtung 2RS

D = 35 – 110 mm

Hauptabmessungen			Tragzahlen				Er- müdungs- grenz- belastung C_{urw}	Dreh- zahl n_{DG}	Masse m	Kurzzeichen ▶ 1387 1.12 ▶ 1388 1.13 X-life ▶ 1372	Abmessungen			
D	d	B	dyn. C_{rw}	stat. C_{orw}	dyn. F_{rper}	stat. F_{orper}					C	d_2	r	r_1
			N	N	N	N	N	min^{-1}	≈ g			min.	min.	
35	15	19	15 300	18 700	8 500	16 800	2 430	6 500	99	NUTR15	18	20	0,6	0,3
	15	19	12 600	14 600	10 700	14 600	1 760	6 000	99	PWTR15-2RS-XL	18	20	0,6	0,3
40	17	21	18 700	24 900	13 000	24 900	3 150	5 500	147	NUTR17	20	22	1	0,5
	17	21	14 300	17 900	16 500	17 900	2 160	5 000	147	PWTR17-2RS-XL	20	22	1	0,5
42	15	19	18 300	24 300	24 300	24 300	3 100	6 500	158	NUTR1542	18	20	0,6	0,3
	15	19	14 700	16 200	16 200	16 200	2 140	6 000	158	PWTR1542-2RS-XL	18	20	0,6	0,3
47	17	21	21 600	30 500	30 500	30 500	3 850	5 500	220	NUTR1747	20	22	1	0,5
	17	21	15 900	18 400	18 400	18 400	2 440	5 000	220	PWTR1747-2RS-XL	20	22	1	0,5
	20	25	28 500	37 500	16 200	32 500	4 850	4 200	245	NUTR20	24	27	1	0,5
	20	25	24 500	30 500	20 700	30 500	3 750	3 800	245	PWTR20-2RS-XL	24	27	1	0,5
52	20	25	32 000	44 000	38 000	44 000	5 700	4 200	321	NUTR2052	24	27	1	0,5
	20	25	27 000	35 000	31 000	35 000	4 250	3 800	321	PWTR2052-2RS-XL	24	27	1	0,5
	25	25	29 000	40 500	17 100	34 000	5 300	4 200	281	NUTR25	24	31	1	0,5
	25	25	25 000	33 000	21 800	33 000	4 100	3 800	281	PWTR25-2RS-XL	24	31	1	0,5
62	25	25	35 500	54 000	54 000	54 000	6 900	4 200	450	NUTR2562	24	31	1	0,5
	25	25	30 000	42 500	42 500	42 500	5 200	3 800	450	PWTR2562-2RS-XL	24	31	1	0,5
	30	29	40 000	55 000	23 400	46 000	7 300	2 600	465	NUTR30	28	38	1	0,5
	30	29	35 000	45 500	29 000	45 500	5 800	2 200	465	PWTR30-2RS-XL	28	38	1	0,5

medias ▶ <https://www.schaeffler.de/std/1CD4>



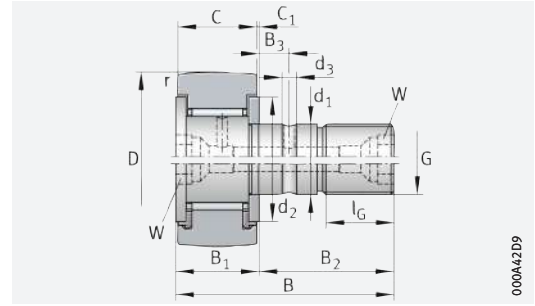
Hauptabmessungen			Tragzahlen				Er- mü- dungs- grenz- belastung	Dreh- zahl	Masse	Kurzzzeichen	Abmessungen			
D	d	B	dyn. C _{rw}	stat. C _{Orw}	dyn. F _{r per}	stat. F _{Or per}					C _{urw}	n _{D G}	m	C
			N	N	N	N	N	min ⁻¹	≈ g	▶ 1387 1.12 ▶ 1388 1.13 X-life ▶ 1372			min.	min.
72	30	29	48 000	70 000	68 000	70 000	9 200	2 600	697	NUTR3072	28	38	1	0,5
	30	29	41 000	56 000	54 000	56 000	7 200	2 200	697	PWTR3072-2RS-XL	28	38	1	0,5
	35	29	45 000	65 000	31 500	63 000	8 700	2 100	630	NUTR35	28	44	1,1	0,6
	35	29	38 500	54 000	39 000	54 000	6 900	1 800	630	PWTR35-2RS-XL	28	44	1,1	0,6
80	35	29	51 000	78 000	76 000	78 000	10 300	2 100	836	NUTR3580	28	44	1,1	0,6
	35	29	43 500	63 000	59 000	63 000	8 100	1 800	836	PWTR3580-2RS-XL	28	44	1,1	0,6
	40	32	56 000	80 000	31 000	60 000	11 000	1 600	816	NUTR40	30	50,5	1,1	0,6
	40	32	45 000	61 000	39 500	61 000	7 900	1 500	816	PWTR40-2RS-XL	30	50,5	1,1	0,6
85	45	32	56 000	83 000	32 000	62 000	11 500	1 400	883	NUTR45	30	55,2	1,1	0,6
	45	32	45 500	63 000	41 000	63 000	8 200	1 300	883	PWTR45-2RS-XL	30	55,2	1,1	0,6
90	40	32	66 000	101 000	84 000	101 000	13 900	1 600	1 129	NUTR4090	30	50,5	1,1	0,6
	40	32	52 000	75 000	67 000	75 000	9 600	1 500	1 129	PWTR4090-2RS-XL	30	50,5	1,1	0,6
	50	32	56 000	86 000	32 500	63 000	11 900	1 300	950	NUTR50	30	59,8	1,1	0,6
	50	32	46 000	66 000	42 000	66 000	8 500	1 100	950	PWTR50-2RS-XL	30	59,8	1,1	0,6
100	45	32	72 000	115 000	106 000	115 000	15 800	1 400	1 396	NUTR45100	30	55,2	1,1	0,6
	45	32	56 000	85 000	85 000	85 000	10 900	1 300	1 396	PWTR45100-2RS-XL	30	55,2	1,1	0,6
110	50	32	76 000	128 000	128 000	128 000	17 600	1 300	1 690	NUTR50110	30	59,8	1,1	0,6
	50	32	59 000	94 000	94 000	94 000	12 100	1 100	1 690	PWTR50110-2RS-XL	30	59,8	1,1	0,6

medias ▶ <https://www.schaeffler.de/std/1D04>





Nadel-Kurvenrollen mit Axialführung offen oder abgedichtet



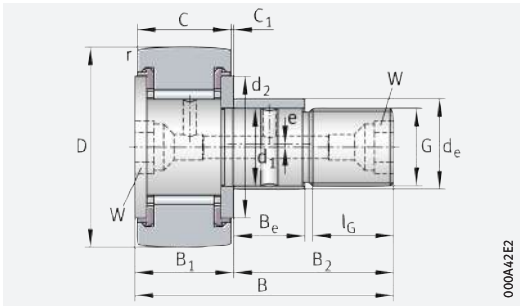
$D \geq 22$ mm: KR (oben: $R = 500$ mm);
KR..-PP (unten: mit optimiertem INA-Profil)

D = 16 – 32 mm

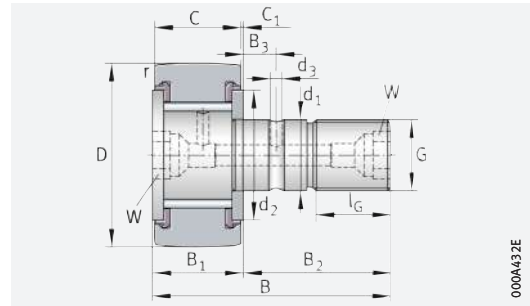
Hauptabmessungen			Tragzahlen		Ermüdungs- grenz- belastung	Drehzahl	Masse	Kurzzeichen	Masse	mit Exzenter Kurzzeichen
D	d ₁	B	dyn. C _{r w}	stat. C _{0r w}						
	h7		N	N	N	min ⁻¹	≈ g	▶ 1387 1.12 ▶ 1388 1.13	≈ g	▶ 1387 1.12 ▶ 1388 1.13
16	6	28	3 150	3 350	450	14 000	19	KR16 ³⁾	–	–
	6	28	3 150	3 350	450	14 000	18	KR16-PP ³⁾	20	KRE16-PP ³⁾
	6	28	3 150	3 350	450	14 000	19	KR16-SK-PP ⁴⁾	–	–
	6	28	4 900	6 600	950	3 800	19	KRV16-PP ³⁾	–	–
19	8	32	3 500	4 000	540	11 000	29	KR19 ³⁾	–	–
	8	32	3 500	4 000	540	11 000	29	KR19-PP ³⁾	32	KRE19-PP ³⁾
	8	32	3 500	4 000	540	11 000	29	KR19-SK-PP ⁴⁾	–	–
	8	32	5 400	8 000	1 170	3 100	31	KRV19-PP ³⁾	–	–
22	10	36	4 550	5 300	730	8 000	45	KR22	–	–
	10	36	4 550	5 300	730	8 000	43	KR22-PP	47	KRE22-PP
	10	36	6 200	9 200	1 210	2 600	45	KRV22-PP	–	–
26	10	36	5 100	6 400	840	8 000	59	KR26	–	–
	10	36	5 100	6 400	840	8 000	57	KR26-PP	62	KRE26-PP
	10	36	7 300	11 500	1 500	2 600	59	KRV26-PP	–	–
30	12	40	6 800	8 600	1 220	5 500	92	KR30	–	–
	12	40	6 800	8 600	1 220	5 500	88	KR30-PP	93	KRE30-PP
	12	40	9 500	14 900	2 050	2 100	91	KRV30-PP	–	–
32	12	40	7 100	9 200	1 290	5 500	103	KR32	–	–
	12	40	7 100	9 200	1 290	5 500	98	KR32-PP	104	KRE32-PP
	12	40	10 000	16 100	2 200	2 100	101	KRV32-PP	–	–

medias ▶ <https://www.schaeffler.de/std/1CBE>

- 1) Einschlag-Schmiernippel werden lose mitgeliefert. Nur diese Schmiernippel verwenden.
- 2) Nennmaß des Innensechskants.
- 3) Nachschmierbohrung nur auf der bundseitigen Stirnfläche mit Schlitz zum Gegenhalten bei der Montage.
- 4) Innensechskant nur auf der bundseitigen Stirnfläche. Keine Nachschmiermöglichkeit.



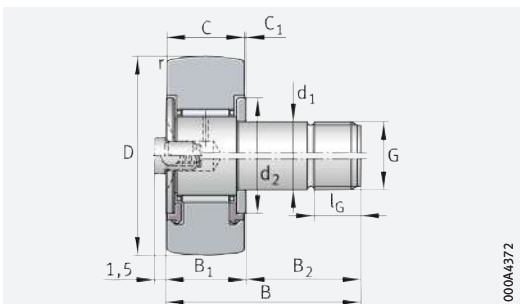
D ≥ 22 mm: KRE...-PP, mit optimiertem INA-Profil



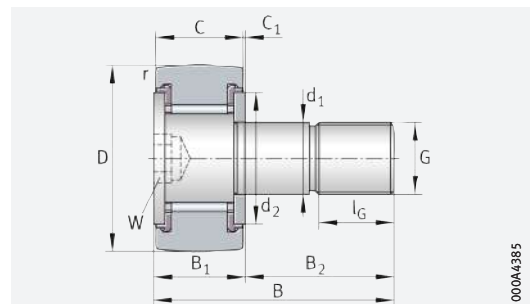
D ≥ 22 mm: KRV...-PP, mit optimiertem INA-Profil

Abmessungen

D	B ₁	B ₂	B ₃	C	C ₁	r	d ₂	d ₃	G	l _G	W ²⁾	Exzenter			Einschlag-Schmier-nippel ¹⁾	Mutter-anzieh-dreh-moment M _A
												d _e	B _e	e		
	max.					min.						h9				Nm
16	12,2	16	-	11	0,6	0,15	12,5	-	M6	8	-	-	-	-	NIPA1	3
	12,2	16	-	11	0,6	0,15	12,5	-	M6	8	-	9	7	0,5	NIPA1	3
	12,2	16	-	11	0,6	0,15	12,5	-	M6	8	4	-	-	-	-	3
	12,2	16	-	11	0,6	0,15	12,5	-	M6	8	-	-	-	-	NIPA1	3
19	12,2	20	-	11	0,6	0,15	15	-	M8	10	-	-	-	-	NIPA1	8
	12,2	20	-	11	0,6	0,15	15	-	M8	10	-	11	9	0,5	NIPA1	8
	12,2	20	-	11	0,6	0,15	15	-	M8	10	4	-	-	-	-	8
	12,2	20	-	11	0,6	0,15	15	-	M8	10	-	-	-	-	NIPA1	8
22	13,2	23	-	12	0,6	0,3	17,5	-	M10×1	12	5	-	-	-	NIPA1×4,5	15
	13,2	23	-	12	0,6	0,3	17,5	-	M10×1	12	5	13	10	0,5	NIPA1×4,5	15
	13,2	23	-	12	0,6	0,3	17,5	-	M10×1	12	5	-	-	-	NIPA1×4,5	15
26	13,2	23	-	12	0,6	0,3	17,5	-	M10×1	12	5	-	-	-	NIPA1×4,5	15
	13,2	23	-	12	0,6	0,3	17,5	-	M10×1	12	5	13	10	0,5	NIPA1×4,5	15
	13,2	23	-	12	0,6	0,3	17,5	-	M10×1	12	5	-	-	-	NIPA1×4,5	15
30	15,2	25	6	14	0,6	0,6	23	3	M12×1,5	13	6	-	-	-	NIPA1×4,5	22
	15,2	25	6	14	0,6	0,6	23	3	M12×1,5	13	6	15	11	0,5	NIPA1×4,5	22
	15,2	25	6	14	0,6	0,6	23	3	M12×1,5	13	6	-	-	-	NIPA1×4,5	22
32	15,2	25	6	14	0,6	0,6	23	3	M12×1,5	13	6	-	-	-	NIPA1×4,5	22
	15,2	25	6	14	0,6	0,6	23	3	M12×1,5	13	6	15	11	0,5	NIPA1×4,5	22
	15,2	25	6	14	0,6	0,6	23	3	M12×1,5	13	6	-	-	-	NIPA1×4,5	22



KR16, KR19 (oben)
KR16-PP, KR19-PP (KRV16-PP, KRV19-PP) (unten)

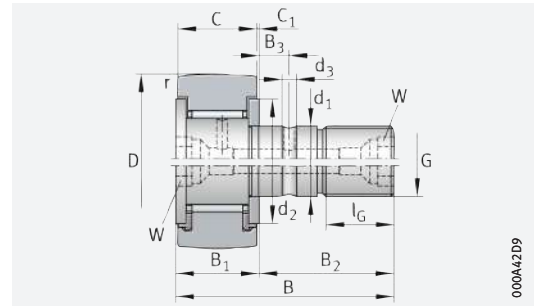


KR16-SK-PP, KR19-SK-PP



Nadel-Kurvenrollen

mit Axialführung
offen oder abgedichtet



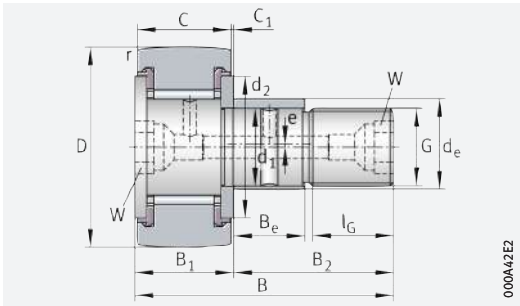
KR (oben: $R = 500 \text{ mm}$);
KR..-PP (unten: mit optimiertem INA-Profil)

D = 35 – 90 mm

Hauptabmessungen			Tragzahlen		Ermüdungs- grenz- belastung	Dreh- zahl	Masse	Kurzzeichen	Masse	mit Exzenter Kurzzeichen
D	d ₁	B	dyn. C _{r_w} N	stat. C _{0r_w} N						
35	16	52	9 700	14 300	1 830	3 600	173	KR35	–	–
	16	52	9 700	14 300	1 830	3 600	164	KR35-PP	177	KRE35-PP
	16	52	12 600	23 100	3 200	1 600	166	KRV35-PP	–	–
40	18	58	10 900	15 800	2 090	2 900	247	KR40	–	–
	18	58	10 900	15 800	2 090	2 900	239	KR40-PP	255	KRE40-PP
	18	58	14 700	26 500	3 500	1 400	247	KRV40-PP	–	–
47	20	66	15 400	26 000	3 400	2 400	381	KR47-PP	400	KRE47-PP
	20	66	20 300	42 000	5 900	1 300	390	KRV47-PP	–	–
52	20	66	16 600	29 000	3 800	2 400	454	KR52-PP	473	KRE52-PP
	20	66	22 300	48 000	6 700	1 300	463	KRV52-PP	–	–
62	24	80	26 000	48 000	6 800	1 900	770	KR62-PP	789	KRE62-PP
	24	80	33 500	75 000	11 200	1 100	787	KRV62-PP	–	–
72	24	80	28 000	53 000	7 200	1 900	1 010	KR72-PP	1 038	KRE72-PP
	24	80	36 500	85 000	12 600	1 100	1 027	KRV72-PP	–	–
80	30	100	38 500	77 000	11 000	1 300	1 608	KR80-PP	1 665	KRE80-PP
	30	100	48 500	117 000	17 400	850	1 636	KRV80-PP	–	–
90	30	100	40 500	83 000	11 700	1 300	1 975	KR90-PP	2 032	KRE90-PP
	30	100	52 000	129 000	19 000	850	2 003	KRV90-PP	–	–

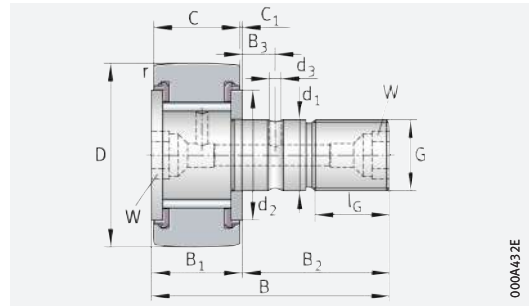
medias ► <https://www.schaeffler.de/std/1C5E>

- 1) Einschlag-Schmiernippel werden lose mitgeliefert. Nur diese Schmiernippel verwenden.
- 2) Nennmaß des Innensechskants.
Passender Zentralschmieradapter zum Anschluss an eine Zentralschmieranlage ► 1380.



KRE..-PP, mit optimiertem INA-Profil

000A42E2



KRV..-PP, mit optimiertem INA-Profil

000A432E

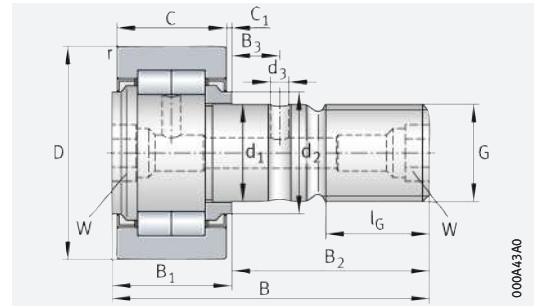
Abmessungen

D	B ₁	B ₂	B ₃	C	C ₁	r	d ₂	d ₃	G	l _G	W ²⁾	Exzenter			Einschlag-Schmier-nippel ¹⁾	Mutter-anzieh-dreh-moment M _A	
												d _e	B _e	e			Nm
												h9					
35	19,6	32,5	8	18	0,8	0,6	27,6	3	M16×1,5	17	8	-	-	-	NIPA2×7,5	58	
	19,6	32,5	8	18	0,8	0,6	27,6	3	M16×1,5	17	8	20	14	1	NIPA2×7,5	58	
	19,6	32,5	8	18	0,8	0,6	27,6	3	M16×1,5	17	8	-	-	-	NIPA2×7,5	58	
40	21,6	36,5	8	20	0,8	1	31,5	3	M18×1,5	19	8	-	-	-	NIPA2×7,5	87	
	21,6	36,5	8	20	0,8	1	31,5	3	M18×1,5	19	8	22	16	1	NIPA2×7,5	87	
	21,6	36,5	8	20	0,8	1	31,5	3	M18×1,5	19	8	-	-	-	NIPA2×7,5	87	
47	25,6	40,5	9	24	0,8	1	36,5	4	M20×1,5	21	10	24	18	1	NIPA2×7,5	120	
	25,6	40,5	9	24	0,8	1	36,5	4	M20×1,5	21	10	-	-	-	NIPA2×7,5	120	
52	25,6	40,5	9	24	0,8	1	36,5	4	M20×1,5	21	10	24	18	1	NIPA2×7,5	120	
	25,6	40,5	9	24	0,8	1	36,5	4	M20×1,5	21	10	-	-	-	NIPA2×7,5	120	
62	30,6	49,5	11	29	0,8	1	44	4	M24×1,5	25	14	28	22	1	NIPA3×9,5	220	
	30,6	49,5	11	29	0,8	1	44	4	M24×1,5	25	14	-	-	-	NIPA3×9,5	220	
72	30,6	49,5	11	29	0,8	1,1	44	4	M24×1,5	25	14	28	22	1	NIPA3×9,5	220	
	30,6	49,5	11	29	0,8	1,1	44	4	M24×1,5	25	14	-	-	-	NIPA3×9,5	220	
80	37	63	15	35	1	1,1	53	4	M30×1,5	32	14	35	29	1,5	NIPA3×9,5	450	
	37	63	15	35	1	1,1	53	4	M30×1,5	32	14	-	-	-	NIPA3×9,5	450	
90	37	63	15	35	1	1,1	53	4	M30×1,5	32	14	35	29	1,5	NIPA3×9,5	450	
	37	63	15	35	1	1,1	53	4	M30×1,5	32	14	-	-	-	NIPA3×9,5	450	





Rollen-Kurvenrollen mit Axialführung



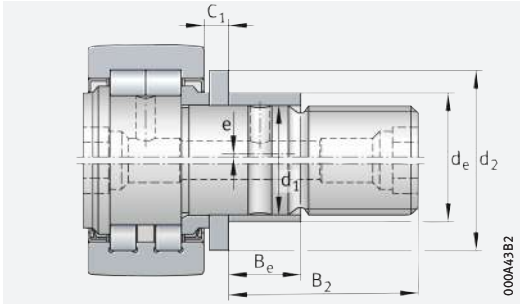
NUKR, mit optimiertem INA-Profil

D = 35 – 90 mm

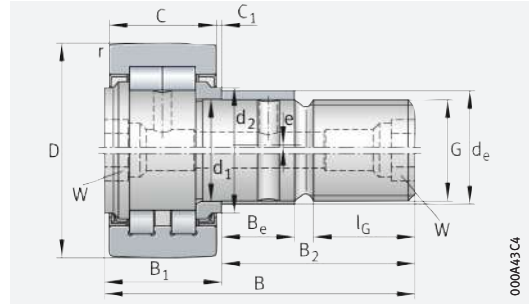
Hauptabmessungen			Tragzahlen				Er-müdungs-grenz-belastung C_{urw} N	Dreh-zahl n_{DG} min^{-1}	Masse m ≈ g	ohne Exzenter Kurzzeichen	Masse	mit Exzenter Kurzzeichen
D	d_1	B	dyn. C_{rw} N	stat. C_{orw} N	dyn. F_{rper} N	stat. F_{orper} N				m	m	
35	16	52	15 300	18 700	8 500	16 800	2 430	6 500	164	NUKR35	–	–
	16	52	15 300	18 700	8 500	16 800	2 430	6 500	–	–	177	NUKRE35
	16	52	12 600	14 600	10 700	14 600	1 760	6 000	164	PWKR35-2RS-XL	–	–
	16	52	12 600	14 600	10 700	14 600	1 760	6 000	–	–	177	PWKRE35-2RS-XL
40	18	58	18 700	24 900	13 000	24 900	3 150	5 500	242	NUKR40	–	–
	18	58	18 700	24 900	13 000	24 900	3 150	5 500	–	–	258	NUKRE40
	18	58	14 300	17 900	16 500	17 900	2 160	5 000	242	PWKR40-2RS-XL	–	–
	18	58	14 300	17 900	16 500	17 900	2 160	5 000	–	–	258	PWKRE40-2RS-XL
47	20	66	28 500	37 500	16 200	32 500	4 850	4 200	380	NUKR47	400	NUKRE47
	20	66	24 500	30 500	20 700	30 500	3 750	3 800	380	PWKR47-2RS-XL	400	PWKRE47-2RS-XL
52	20	66	29 000	40 500	17 100	34 000	5 300	4 200	450	NUKR52	470	NUKRE52
	20	66	25 000	33 000	21 800	33 000	4 100	3 800	450	PWKR52-2RS-XL	470	PWKRE52-2RS-XL
62	24	80	40 000	55 000	23 400	46 000	7 300	2 600	795	NUKR62	824	NUKRE62
	24	80	35 000	45 500	29 000	45 500	5 800	2 200	795	PWKR62-2RS-XL	824	PWKRE62-2RS-XL
72	24	80	45 000	65 000	31 500	63 000	8 700	2 600	1 020	NUKR72	1 050	NUKRE72
	24	80	38 500	54 000	39 000	54 000	6 900	2 200	1 020	PWKR72-2RS-XL	1 050	PWKRE72-2RS-XL
80	30	100	69 000	104 000	47 500	95 000	14 100	1 800	1 600	NUKR80	1 670	NUKRE80
	30	100	56 000	79 000	60 000	79 000	10 600	1 800	1 600	PWKR80-2RS-XL	1 670	PWKRE80-2RS-XL
90	30	100	78 000	123 000	76 000	123 000	16 700	1 800	1 960	NUKR90	2 020	NUKRE90
	30	100	62 000	92 000	92 000	92 000	12 200	1 800	1 960	PWKR90-2RS-XL	2 020	PWKRE90-2RS-XL

medias ► <https://www.schaeffler.de/std/1C56>

- 1) Einschlag-Schmiernippel werden lose mitgeliefert. Nur diese Schmiernippel verwenden.
- 2) Nennmaß des Innensechskants.
Passender Zentralschmieradapter zum Anschluss an eine Zentralschmieranlage ► 1380.



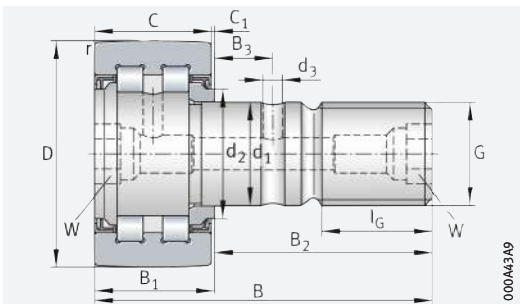
NUKRE35/NUKRE40 (oben)
PWKRE35-2RS/PWKRE40-2RS (unten)
mit optimiertem INA-Profil



NUKRE (oben)
PWKRE..-2RS (unten)
mit optimiertem INA-Profil

Abmessungen

D	B ₁	B ₂	B ₃	C	C ₁	r	d ₂	d ₃	G	l _G	W ²⁾	Exzenter			Einschlag- Schmier- nippel ¹⁾	Mutter- anzieh- dreh- moment M _A
												d _e	B _e	e		
												h9				
35	19,6	32,5	7,8	18	0,8	0,6	20	3	M16×1,5	17	8	–	–	–	NIPA2×7,5	58
	22,6	29,5	–	18	3,8	0,6	27,6	–	M16×1,5	17	8	20	12	1	NIPA2×7,5	58
	19,6	32,5	7,8	18	0,8	0,6	20	3	M16×1,5	17	8	–	–	–	NIPA2×7,5	58
	22,6	29,5	–	18	3,8	0,6	27,6	–	M16×1,5	17	8	20	12	1	NIPA2×7,5	58
40	21,6	36,5	8	20	0,8	1	22	3	M18×1,5	19	8	–	–	–	NIPA2×7,5	87
	24,6	33,5	–	20	3,8	1	30	–	M18×1,5	19	8	22	14	1	NIPA2×7,5	87
	21,6	36,5	8	20	0,8	1	22	3	M18×1,5	19	8	–	–	–	NIPA2×7,5	87
	24,6	33,5	–	20	3,8	1	30	–	M18×1,5	19	8	22	14	1	NIPA2×7,5	87
47	25,6	40,5	9	24	0,8	1	27	4	M20×1,5	21	10	24	18	1	NIPA2×7,5	120
	25,6	40,5	9	24	0,8	1	27	4	M20×1,5	21	10	24	18	1	NIPA2×7,5	120
52	25,6	40,5	9	24	0,8	1	31	4	M20×1,5	21	10	24	18	1	NIPA2×7,5	120
	25,6	40,5	9	24	0,8	1	31	4	M20×1,5	21	10	24	18	1	NIPA2×7,5	120
62	30,6	49,5	11	28	1,3	1	38	4	M24×1,5	25	14	28	22	1	NIPA3×9,5	220
	30,6	49,5	11	28	1,3	1	38	4	M24×1,5	25	14	28	22	1	NIPA3×9,5	220
72	30,6	49,5	11	28	1,3	1,1	44	4	M24×1,5	25	14	28	22	1	NIPA3×9,5	220
	30,6	49,5	11	28	1,3	1,1	44	4	M24×1,5	25	14	28	22	1	NIPA3×9,5	220
80	37	63	15	35	1	1,1	47	4	M30×1,5	32	14	35	29	1,5	NIPA3×9,5	450
	37	63	15	35	1	1,1	47	4	M30×1,5	32	14	35	29	1,5	NIPA3×9,5	450
90	37	63	15	35	1	1,1	47	4	M30×1,5	32	14	35	29	1,5	NIPA3×9,5	450
	37	63	15	35	1	1,1	47	4	M30×1,5	32	14	35	29	1,5	NIPA3×9,5	450



PWKR..-2RS, mit optimiertem INA-Profil

2 Laufrollen, Zapfenlaufrollen

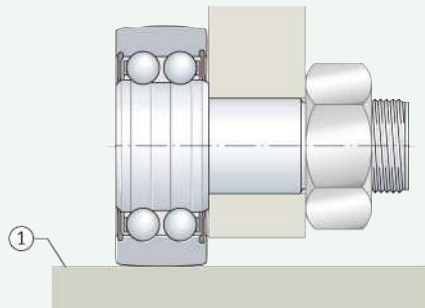


Laufrollen:

- sind montagefertige ein- oder zweireihige Wälzlager auf der Grundlage von Rillen- oder Schrägkugellagern ▶ 1417 | ② bis ▶ 1419 | ⑥
- werden ohne oder mit Zapfen geliefert (Ausführungen ohne Zapfen werden auf Achsen montiert)
- haben besonders dickwandige Außenringe mit balliger oder zylindrischer Mantelfläche ▶ 1416 | 2.1
- nehmen hohe radiale Belastungen auf ▶ 1420 | 2.2
- tolerieren Axiallasten aus geringen Fluchtungsfehlern, Schräglauf oder kurzfristigen Anlaufstößen
- sind beidseitig abgedichtet ▶ 1421 | 2.5
- sind für geräuscharmen Lauf auch mit kunststoffummanteltem Außenring lieferbar ▶ 1416 | 2.1, ▶ 1419 | ⑥
- werden nicht in eine Gehäusebohrung montiert, sondern auf einer ebenen Laufbahn (Gegenlaufbahn) abgestützt ▶ 1416 | ① und ▶ 1418 | ⑤
- sind in der Ausführung mit Exzenterring an die Gegenlaufbahn anstellbar; dies lässt beispielsweise größere Fertigungstoleranzen bei der Anschlusskonstruktion zu.

①
Zweireihige Zapfenlaufrolle,
auf einer ebenen Laufbahn
abgestützt

① Gegenlaufbahn



2.1 Lagerausführung

☞ Ausführungsvarianten

Die Lager gibt es in der Ausführung als:

- Laufrollen (ein- oder zweireihig) ▶ 1417 | ②
- Zapfenlaufrollen (ein- oder zweireihig) ▶ 1418 | ③ bis ▶ 1418 | ⑤
- Laufrollen mit Kunststoffmantel ▶ 1419 | ⑥.

☞ Charakteristisch ist der dickwandige Außenring

Laufrollen (allgemein)

Laufrollen sind selbsthaltende, ein- oder zweireihige Kugellager mit besonders dickwandigen Außenringen. Diese Lager nehmen neben hohen radialen Kräften auch axiale Kräfte in beiden Richtungen auf. Für unterschiedliche Anwendungen ausgelegt, gibt es die Laufrollen mit Innenring, mit Zapfen und mit Kunststoffmantel am Außenring ▶ 1417 | ② bis ▶ 1419 | ⑥.

☞ Anwendungen

Typische Einsatzbereiche für diese Produkte sind unter anderem Kurvengetriebe, Führungsbahnen, Förderanlagen und Linearführungssysteme.

☞ *Ballige oder zylindrische Mantelfläche*

Profil der Mantelfläche des Außenrings

Laufrollen und Zapfenlaufrollen mit balliger Mantelfläche haben den Balligkeitsradius von $R = 500 \text{ mm}$. Laufrollen mit zylindrischer Mantelfläche haben das Nachsetzzeichen X ▶ 1423 | 3.

☞ *Die ballige Mantelfläche vermeidet Kantenspannungen bei Schiefstellung*

Laufrollen mit balliger Mantelfläche werden eingesetzt, wenn Schiefstellungen gegenüber der Laufbahn auftreten können. Die ballige Ausführung senkt das Risiko von Kantenspannungen ▶ 1379.

☞ *Spezialbeschichtung Corrotect*

Rostschutz durch Corrotect

Ist ein erhöhter Korrosionsschutz gefordert, gibt es auf Anfrage und als Sonderausführung Laufrollen mit der Cr(VI)-freien Spezialbeschichtung Corrotect; Beschreibung von Corrotect ▶ 1377.

Laufrollen

☞ *Im Aufbau mit Rillen- oder Schrägkugellagern vergleichbar*

Laufrollen gleichen in ihrem Aufbau Rillen- oder Schrägkugellagern und werden auf Achsen montiert ▶ 1417 | 2. Sie haben Außenringe mit balliger oder zylindrischer Mantelfläche, Innenringe und Kugelkränze mit Kunststoffkäfigen. Laufrollen LR6, LR60 und LR2 sind einreihig, LR50, LR52 und LR53 zweireihig.

Zweireihige Ausführung

☞ *LR52, LR53*

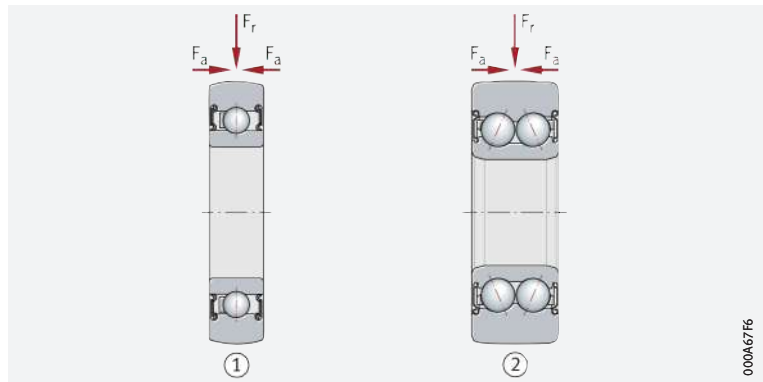
Bei gleichbleibenden äußeren Abmessungen wurde die Innenkonstruktion der Laufrollen LR52 und LR53 optimiert. Belastbarkeit und Drehzahl bei Dauerbetrieb und Fettschmierung n_{DG} konnten dadurch angehoben werden. Diese Laufrollen sind Lager in X-life-Qualität ▶ 1419.

☞ *2 Laufrollen, beidseitig abgedichtet*

F_r = Radiale Belastung

F_a = Axiale Belastung

- ① Einreihig, Lippendichtungen, radial dichtend (LR6..-2RSR)
- ② Zweireihig, Deckscheiben (LR52..-2Z)



Zapfenlaufrollen

☞ *Massiver Rollenzapfen, ohne oder mit Exzenter*

Zapfenlaufrollen haben Außenringe mit balliger Mantelfläche, massive Rollenzapfen und Kugelkränze mit Kunststoffkäfigen ▶ 1418 | 3 und ▶ 1418 | 4. Die Laufrollen gibt es ohne und mit Exzenter.

Für die einfache Montage ist der Rollenzapfen in einem der folgenden Designs ausgeführt:

- mit Gewindebohrung und Montageschlitz ▶ 1418 | 3
- mit Außengewinde und Innensechskant ▶ 1418 | 4
- mit Außengewinde und Schlüsselflächen auf beiden Seiten ▶ 1418 | 5.

Laufrollen ZL2 sind einreihig, ZL52, ZLE52 und KR52 zweireihig.

☞ *Ausführung ohne Exzenter*

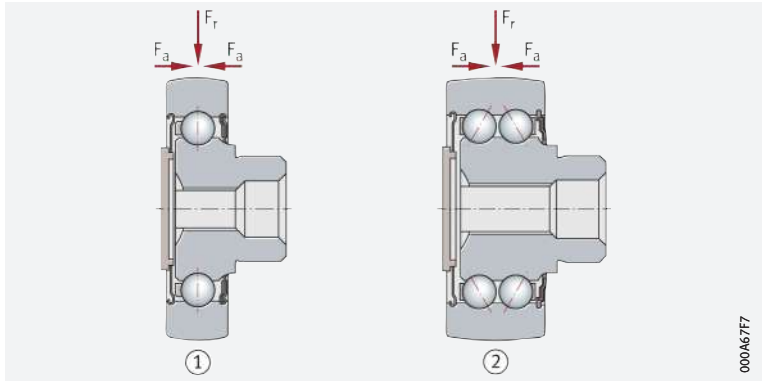
Zapfenlaufrollen ohne Exzenter sind für Anwendungen, bei denen die Mantelfläche des Außenrings nicht definiert an die Laufbahn der Anschlusskonstruktion angestellt werden muss ▶ 1418 | 3 und ▶ 1418 | 4.

3

Zapfenlaufrollen, ohne Exzenter, kurzer Rollenzapfen mit Gewindebohrung, beidseitig abgedichtet

F_r = Radiale Belastung
 F_a = Axiale Belastung

- ① Einreihig, Lippendichtung auf Zapfenseite sowie Deckscheibe und Deckel (ZL...-DRS)
- ② Zweireihig, Lippendichtung auf Zapfenseite sowie Deckscheibe und Deckel (ZL52...-DRS)



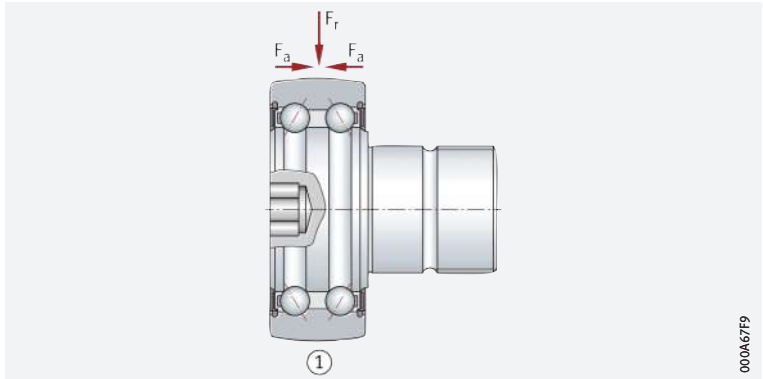
000A67F7

4

Zapfenlaufrolle, ohne Exzenter, langer Rollenzapfen mit Außengewinde, beidseitig abgedichtet

F_r = Radiale Belastung
 F_a = Axiale Belastung

- ① Zweireihig, Lippendichtungen, axial dichtend (KR52...-2RS)



000A67F9

Ausführung mit Exzenter

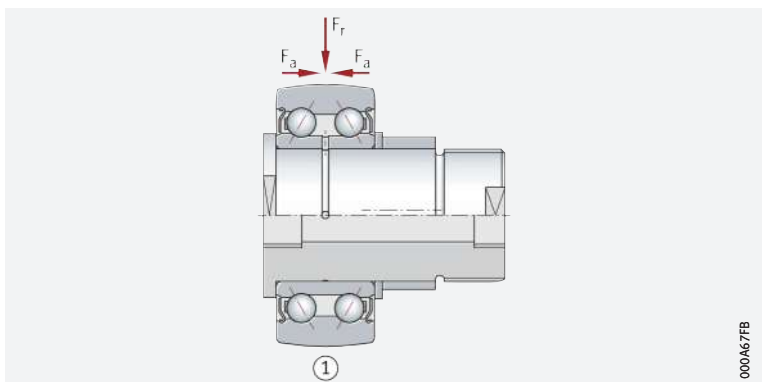
Zapfenlaufrollen ZLE52 haben einen Exzenter **▶ 1418** | **5**. Mit dem Exzenter kann die Mantelfläche des Außenrings spielfrei an die Gegenlaufbahn angestellt werden. Das ergibt einen optimalen Formschluss zwischen Laufrolle und Laufbahn. Darüber hinaus sind größere Fertigungstoleranzen an der Anschlusskonstruktion möglich. Außerdem ist die Lastverteilung beim Einsatz mehrerer Laufrollen gleichmäßiger. Zum Gegenhalten beim Einbau hat diese Reihe Schlüsselflächen auf beiden Seiten des Rollenzapfens. Für die Nachschmierung sind an den Stirnseiten beidseitig Gewindeanschlüsse vorgesehen, Abmessungen **▶ 1434** |

5

Zapfenlaufrolle, mit Exzenter, langer Rollenzapfen mit Außengewinde, beidseitig abgedichtet

F_r = Radiale Belastung
 F_a = Axiale Belastung

- ① Zweireihig, Deckscheiben (ZLE52...-2Z)



000A67FB

☞ *Geeignet bei niedrigen Belastungen und hohen Anforderungen an einen geräuscharmen Lauf*

Laufrollen mit Kunststoffmantel

Laufrollen KLRU und KLRZ bestehen aus einreihigen Rillenkugellagern mit aufgeschumpftem Polyamid-Außenring (PA) ▶ 1419 | 6. Polyamid verträgt höhere spezifische Flächenpressungen als Elastomer und ist relativ abriebfest. Diese Laufrollen werden auf Achsen montiert und eingesetzt, wenn niedrige Belastungen vorliegen und die Lager besonders geräuscharm laufen müssen.

☞ *Ballige oder zylindrische Mantelfläche*

Profil der Mantelfläche des Außenrings

Laufrollen KLRU haben eine ballige Mantelfläche des Außenrings. Der Balligkeitsradius ist in der Produkttabelle angegeben. Die Reihe KLRZ wird mit zylindrischer Mantelfläche geliefert.

Maximale Radiallast



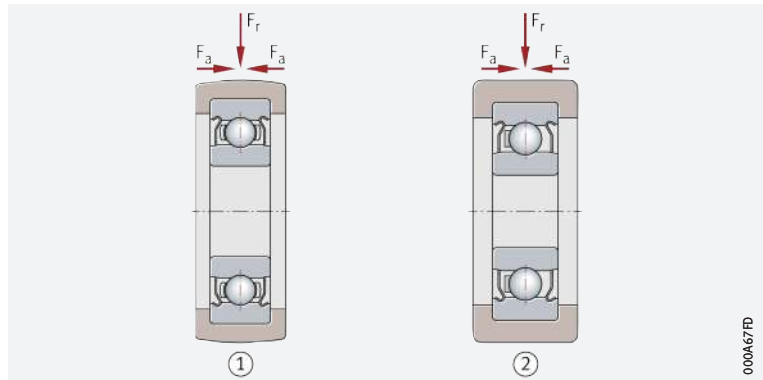
Die maximale Radiallast wird von der zulässigen Flächenpressung bestimmt; die Werte $F_{r\text{per}}$ in den Produkttabellen dürfen nicht überschritten werden.



Laufrollen mit Kunststoffmantel, beidseitig abgedichtet

F_r = Radiale Belastung
 F_a = Axiale Belastung

- ① Mantelfläche ballig, Deckscheiben (KLRU..-2Z)
- ② Mantelfläche zylindrisch, Deckscheiben (KLRZ..-2Z)



X-life

X-life-Premiumqualität

Die umfassend weiterentwickelten Laufrollen LR52 und LR53 werden in X-life-Ausführung geliefert. Diese Laufrollen zeichnen sich durch eine höhere Lebens- und Gebrauchsdauer, resultierend aus höheren dynamischen Tragzahlen gegenüber den Standardlaufrollen, aus.

Die höhere Leistung resultiert aus dem Einsatz modernster Fertigungstechniken und verbesserten Innenkonstruktionen. Sie führen zu besseren und gleichmäßigeren Oberflächen und Kontaktflächen und damit zu einer optimierten Lastverteilung im Lager.

☞ *Höherer Kundennutzen durch X-life*

Damit eröffnen sich erweiterte Konstruktionsmöglichkeiten:

- bei gleicher Belastung und unverändertem Bauraum erhöht sich die Lebensdauer der X-life-Lager. Wartungsintervalle können verlängert werden
- umgekehrt ermöglicht das X-life-Lager im gleichen Bauraum und bei gleicher Lebensdauer eine höhere Belastung
- bleiben Lebensdauer und Belastung unverändert, ermöglichen die X-life-Lager eine Leistungsverdichtung und erlauben Bauraumoptimierung und Gewichtsreduzierung.

☞ *Niedrigere Betriebskosten, höhere Maschinenverfügbarkeit*

In Summe verbessern diese Vorteile die Gesamtwirtschaftlichkeit der Lagerstelle deutlich und erhöhen damit die Effizienz der Maschine und Anlage nachhaltig.

☞ *Nachsetzzeichen XL*

X-life-Laufrollen haben das Nachsetzzeichen XL im Kurzzeichen.

2.2 Belastbarkeit

☞ Für hohe radiale Belastungen geeignet

☞ Beim Einsatz als Laufrolle verformt sich der Außenring elastisch

Die Laufrollen nehmen hohe radiale Belastungen sowie axiale Lasten aus geringen Fluchtungsfehlern und Schräglauf auf.

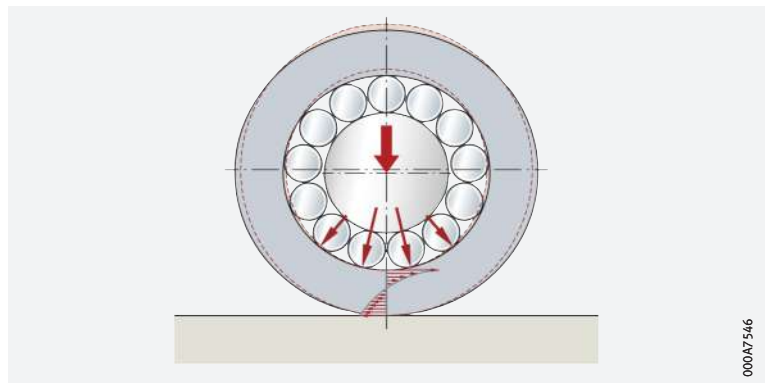
Einsatz als Laufrolle

Bei Laufrollen stützt sich der Außenring punktuell auf der Gegenlaufbahn ab und wird elastisch verformt (ovalisiert) ► 1420 | ☞ 7. Gegenüber dem in einer Gehäusebohrung abgestützten Wälzlager haben Laufrollen daher:

- eine veränderte Lastverteilung im Lager (es tragen weniger Wälzkörper in der belasteten Zone). Diese ist berücksichtigt durch die für die Lebensdauerberechnung maßgebenden reduzierten wirksamen Tragzahlen C_{rw} und C_{Orw}
- Biegebeanspruchungen und Biegegewchselfestigkeiten im Außenring. Diese sind berücksichtigt durch die zulässigen wirksamen Radialbelastungen $F_{r\text{per}}$ und $F_{Or\text{per}}$. Die Biegebeanspruchungen und Biegegewchselfestigkeiten dürfen die zulässigen Festigkeitswerte des Werkstoffs nicht überschreiten.



Einsatz als Laufrolle:
Verformung des Außenrings
bei der Abstützung gegen eine
ebene Laufbahn



000A7546

2.3 Ausgleich von Winkelfehlern

☞ Nicht zum Ausgleich von Winkelfehlern geeignet

☞ Verschränkter Lauf

☞ Verkippter Lauf

Laufrollen eignen sich nicht zum Ausgleich von Winkelfehlern, tolerieren aber kleinere Fluchtungsfehler und geringen Schräglauf; Grenzen siehe Kapitel Stützrollen, Kurvenrollen ► 1368.

Verschränkter Lauf führt zu zusätzlicher axialer Belastung des Wälzlagers und zu Axialschlupf im Wälzkontakt zwischen Außenring und Gegenlaufbahn.

Bei verkipptem Lauf treten besonders bei Laufrollen mit zylindrischer Mantelfläche des Außenrings hohe Kantenspannungen auf. Laufrollen mit balligem Außenring sind gegenüber Verkipfung weniger empfindlich und daher vorzuziehen, wenn mit Verkipfungen zu rechnen ist.

2.4 Schmierung

☞ *Befettet mit einem Fett nach GA13*

Die Laufrollen sind mit einem Lithiumseifenfett nach GA13 befüllt. Bei den Zapfenlaufrollen ist die Baureihe ZLE52 über den Rollenzapfen schmierbar. Laufrollen mit Kunststoffmantel sind nicht nachschmierbar. Geeignete Fette zum Nachschmieren ► 1380 | 1.

☞ *LR52, LR53*

Zweireihige Laufrollen sind ebenfalls mit einem Lithiumseifenfett nach GA13 befüllt. Aufgrund der verbesserten Innenkonstruktion entsteht weniger Reibung und der Schmierstoff wird weniger beansprucht. Daraus resultieren geringere Lagertemperaturen.

☞ *Wälzkörper und Gegenlaufbahn schmieren*

Zwei Kontaktzonen

Es müssen immer zwei Kontaktzonen geschmiert und getrennt betrachtet werden:

- die Wälzkörper und die Wälzkörperlaufbahn
- der Außenmantel der Laufrolle und die Gegenlaufbahn.



Als Sonderausführung sind Laufrollen auch mit einer Schmierbohrung im Innenring erhältlich. Diese Lager haben das Nachsetzzeichen IS1 ► 1423 | 3.

2.5 Abdichtung

☞ *Lager mit Nachsetzzeichen 2RSR*

Laufrollen

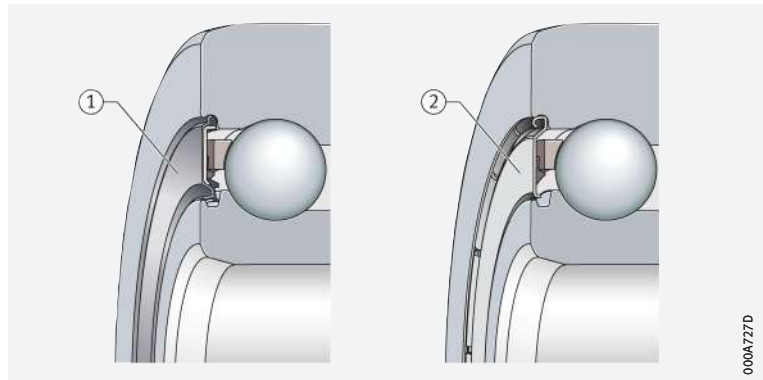
Laufrollen mit dem Nachsetzzeichen 2RSR haben beidseitig radial dichtende Lippendichtungen. Bei einigen Baugrößen sind aus Platzgründen axial dichtende RS-Dichtungen montiert.

☞ *2HRS- oder 2Z-Abdichtung*

Die zweireihigen Laufrollen in X-life-Qualität haben ein überarbeitetes Dichtungskonzept mit deutlich verbesserter Dichtwirkung gegenüber der bisherigen Ausführung ► 1421 | 8. Weitere Informationen zu den HRS-Dichtungen auf ► 217 | 2. Standardmäßig haben die Lager (Nachsetzzeichen 2HRS) beidseitig DEHP-freie Lippendichtungen.

 **8**
Lippendichtung 2HRS oder Deckscheibe 2Z

- ① Innovative Geometrie der Lippendichtung 2HRS mit axialem Kontakt zwischen Dichtung und Innenring
- ② Deckscheibe 2Z mit Labyrinthdichtung



Zapfenlaufrollen

☞ *Reihe ZL2 und ZL52*

Zapfenlaufrollen ZL2 und ZL52 haben Lippendichtungen auf der Zapfen-seite und das Nachsetzzeichen DRS. Die gegenüberliegende Seite kann mit dem beiliegenden Kunststoffdeckel abgedichtet werden.

☞ *Reihe ZLE52*

Zapfenlaufrollen ZLE52 haben beidseitig Deckscheiben und das Nachsetzzeichen 2Z.

☞ *Deckscheiben oder Lippendichtungen*

Laufrollen mit Kunststoffmantel

Diese Laufrollen haben beidseitig Deckscheiben (Nachsetzzeichen 2Z) oder radial dichtende Lippendichtungen (Nachsetzzeichen 2RSR).


2.6 Drehzahlen

 Drehzahlen n_{DG}

Die maximal mögliche Drehzahl der Laufrollen wird im Wesentlichen durch die zulässige Betriebstemperatur der Laufrollen bestimmt. Damit hängt die Drehzahl ab von der Art des Lagers, der Belastung, den Schmierungsbedingungen und den Kühlverhältnissen.

 Drehzahlen bei Lippendichtungen

Die Drehzahl der Laufrollen mit Lippendichtungen wird zusätzlich durch die zulässige Gleitgeschwindigkeit an der Dichtlippe begrenzt.

 Drehzahlen im Dauerbetrieb

Die Drehzahlen n_{DG} in den Produkttabellen sind Richtwerte und gelten bei Fettschmierung.



Weitere Angaben zum Thema Drehzahlen im Kapitel Stützrollen, Kurvenrollen unbedingt beachten ► 1384 | 1.6.

2.7 Geräusch

Schaeffler Geräuschindex

Der Schaeffler Geräuschindex (SGI) ist für diese Lagerart noch nicht verfügbar ► 67. Die Einführung und Aktualisierung der Daten für diese Baureihen erfolgt sukzessiv.

Weitere Informationen:

■ **medias** ► <http://medias.schaeffler.de>.

2.8 Temperaturbereich

 Limitierende Größen

Die Betriebstemperatur der Laufrollen ist begrenzt durch:

- die Maßstabilität der Lagerringe und Wälzkörper
- den Käfig
- den Schmierstoff
- die Dichtungen
- den Kunststoffmantel.

Mögliche Betriebstemperaturen der Laufrollen ► 1422 | 1.

 1
Zulässige Temperaturbereiche

Betriebs- temperatur	Laufrollen	
	mit Kunststoffmantel KLRU und KLRZ	ohne Kunststoffmantel
	-20 °C bis +80 °C	-20 °C bis +120 °C



Sind Temperaturen zu erwarten, die außerhalb der angegebenen Werte liegen, bitte bei Schaeffler rückfragen.

2.9 Käfige

 Standard sind Massivkäfige aus Polyamid PA66

Als Käfig werden bei den Laufrollen Kunststoffkäfige aus glasfaserverstärktem Polyamid PA66 eingesetzt. Diese Käfige haben ein niedriges Gewicht und gute Gleit- und Notlaufeigenschaften. Laufrollen in X-life-Ausführung haben standardmäßig einen optimierten Polyamidkäfig.

2.10 Lagerluft

Radiale Lagerluft

☞ *Standard ist CN*

Laufrollen werden serienmäßig mit der radialen Lagerluft CN (normal) gefertigt ▶ 1423 | 2. CN wird im Kurzzeichen nicht angegeben.



Die Werte der radialen Lagerluft entsprechen DIN 620-4:2004 (ISO 5753-1:2009). Sie gelten für Lager im unbelasteten, messkraftfreien Zustand (ohne elastische Deformation).

☞ **2**
Radiale Lagerluft bei Lauf- und Zapfenlaufrollen

Nenn Durchmesser der Bohrung d		Radiale Lagerluft									
		C2 (Group 2)		CN (Group N)		C3 (Group 3)		C4 (Group 4)		C5 (Group 5)	
mm		µm		µm		µm		µm		µm	
über	bis	min.	max.	min.	max.	min.	max.	min.	max.	min.	max.
2,5	10	0	7	2	13	8	23	14	29	20	37
10	18	0	9	3	18	11	25	18	33	25	45
18	24	0	10	5	20	13	28	20	36	28	48
24	30	1	11	5	20	13	28	23	41	30	53
30	40	1	11	6	20	15	33	28	46	40	64
40	50	1	11	6	23	18	36	30	51	45	73
50	65	1	15	8	28	23	43	38	61	55	90

2.11 Abmessungen, Toleranzen

Toleranzen



Die Toleranzen für die Maß- und Laufgenauigkeit der Laufrollen entsprechen der Toleranzklasse Normal nach ISO 492:2014. Abweichend von ISO 492 ist die Durchmesser-toleranz des profilierten Mantels 0/-0,05 mm.

☞ *Schafttoleranzen*

Die Toleranz des Schaftdurchmessers der Zapfenlaufrollen liegt für:

- ZL2 und ZL52 in der Toleranzklasse m6
- KR52 in der Toleranzklasse h7
- ZLE52 in der Toleranzklasse h9.



2.12 Nachsetzzeichen

Die Bedeutung der in diesem Kapitel verwendeten Nachsetzzeichen zeigt ▶ 1423 | 3 sowie **medias** interchange ▶ <https://www.schaeffler.de/std/1B69>.

☞ **3**
Nachsetzzeichen und ihre Bedeutung

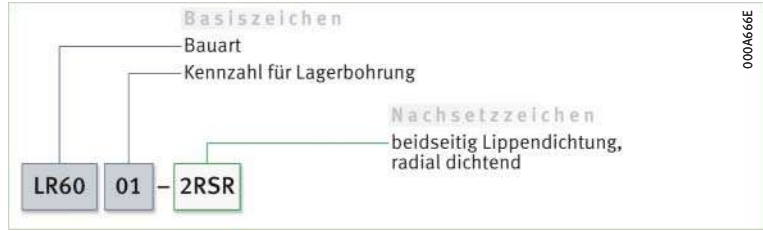
Nachsetzzeichen	Bedeutung der Nachsetzzeichen	Standard
DRS	Lippendichtung auf der Zapfenseite, axial dichtend. Deckscheibe mit Deckel auf der Stirnseite	Standard
IS1	Schmierbohrung im Innenring	Sonderausführung, auf Anfrage
RR	rostgeschützt durch Spezialbeschichtung Corrotect	
TVH	Käfig aus glasfaserverstärktem Polyamid	Standard
X	zylindrische Mantelfläche	
XL	X-life-Ausführung	
2HRS	beidseitig Lippendichtung mit optimierter Form, reibungsarm	
2RS	beidseitig Lippendichtung, axial dichtend	
2RSR	beidseitig Lippendichtung, radial dichtend	
2Z	beidseitig Deckscheibe	

2.13 Aufbau der Lagerbezeichnung

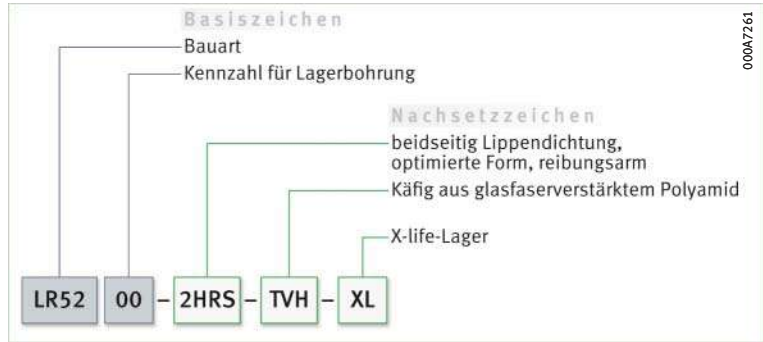
☞ *Beispiele zur Bildung der Lagerbezeichnung*

Die Bezeichnung der Lager folgt einem festgelegtem Schema. Beispiele ➤ 1424|☞ 9 bis ➤ 1424|☞ 11.

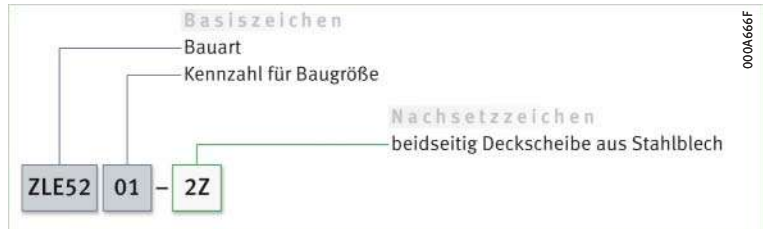
☞ 9
 Einreihige Laufrolle, beidseitig Lippendichtung: Aufbau des Kurzzeichens



☞ 10
 Zweireihige Laufrolle, beidseitig 2HRS-Dichtung, Käfig aus glasfaserverstärktem Polyamid, X-life-Ausführung: Aufbau des Kurzzeichens



☞ 11
 Zweireihige Zapfenlaufrolle mit Exzenter, beidseitig Deckscheibe: Aufbau des Kurzzeichens



2.14 Dimensionierung

☞ *Berechnung der Lebensdauer*

Verfahren zur Berechnung der Lebensdauer sind:

- die nominelle Lebensdauer nach DIN ISO 281
- die modifizierte nominelle Lebensdauer nach DIN ISO 281
- die erweiterte Berechnung der modifizierten Referenz-Lebensdauer nach DIN ISO 281-4.

☞ *Wirksame dynamische/statische Tragzahlen einsetzen*

Diese Verfahren sind im Kapitel Tragfähigkeit und Lebensdauer beschrieben. Für die Laufrollen sind dabei folgende Werte zu tauschen:

- $C_r, C_{Or} = C_{r w}, C_{Or w}$
wirksame dynamische oder statische Tragzahl
- $C_{ur} = C_{ur w}$
Ermüdungsgrenzbelastung als Laufrolle.



Weitere Formeln zur Berechnung der Lebensdauer sind im Kapitel Stützrollen, Kurvenrollen angegeben. Hinweise und Angaben dort unbedingt beachten.

$$S_0 = C_{Orw} / F_{Or}$$

Statische Tragsicherheit

Neben der nominellen Lebensdauer L ist immer auch die statische Tragsicherheit S_0 zu überprüfen ▶ 1425 |  1.

 1
Statische Tragsicherheit

$$S_0 = \frac{C_{Orw}}{F_{Or}}$$

Legende

S_0	–	Statische Tragsicherheit
C_{Orw}	N	Wirksame radiale statische Tragzahl nach Produkttabelle
F_{Or}	N	Maximale statische radiale Belastung der Laufrolle.



Laufrollen gelten bei einer statischen Tragsicherheit von $S_0 < 8$ als hoch belastet. Statische Tragsicherheiten von $S_0 < 1$ führen zu plastischen Verformungen an den Wälzkörpern und Laufbahnen, welche die Laufrollen beeinträchtigen können. Sie sind nur bei Lagern mit geringer Drehbewegung oder in untergeordneten Anwendungen zulässig.



Ist in einer Anwendung die statische Tragsicherheit $S_0 < 2$, bitte bei Schaeffler rückfragen.

2.15 Mindestbelastung

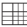
 Mindestbelastung
 $C_{Orw} / F_r < 60$

Damit der Außenring angetrieben wird, kein Schlupf entsteht und die Laufrolle nicht von der Gegenlaufbahn abhebt, ist im dynamischen Betrieb eine Mindestbelastung der Laufrolle notwendig. In der Regel gilt für die Mindestbelastung das Verhältnis $C_{Orw} / F_r < 60$.

2.16 Gestaltung der Lagerung

 Maß d_2
nicht unterschreiten

Anschlusskonstruktion der Laufrollen


Die Anlageflächen für die Lager müssen eben und rechtwinklig sein. Durch die auftretende Flächenpressung dürfen sie das Maß d_2 nicht unterschreiten; Werte siehe Produkttabellen ▶ 1428 | .

 Laufrollen LR

Laufrollen LR können axial fest verspannt oder mit handelsüblichen Befestigungsmitteln wie Sprengringe befestigt werden.

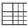
Toleranz der Achse

 Toleranzklasse h6 

Laufrollen haben in der Regel Punktlast am Innenring. Für eine ausreichende Unterstützung und um Passungsrost weitgehend zu vermeiden, sollte die Toleranz der Achse in der Toleranzklasse h6  liegen.

Anschlusskonstruktion der Zapfenlaufrollen


 Maß d_2
nicht unterschreiten

Die Anlageflächen für die Laufrollen müssen eben und rechtwinklig sein. Durch die auftretende Flächenpressung dürfen sie das Maß d_2 nicht unterschreiten; Werte siehe Produkttabellen ▶ 1432 | .

 Einführfase


Die Einführfase an der Aufnahmebohrung darf maximal $0,5 \times 45^\circ$ betragen.



Zapfenlaufrollen ZL und KR müssen axial fest verspannt werden. Die Mutteranlagefläche muss ausreichend fest sein und das Anziehdrehmoment M_A der Befestigungsmutter eingehalten werden; Werte siehe Produkttabelle ▶ 1432 | . Nur bei richtigem Anziehdrehmoment kann der Rollenzapfen die zulässige Radiallast übertragen. Lässt sich das Anziehdrehmoment der Mutter nicht einhalten, ist eine Übermaßpassung notwendig.

Toleranz der Aufnahmebohrung

 Toleranzklasse H7 

Für die Baureihen ZL2, ZL52, KR52 und ZLE52 empfiehlt Schaeffler Aufnahmebohrungen mit der Toleranzklasse H7 .



2.17 Ein- und Ausbau



Die Ein- und Ausbaumöglichkeiten der Laufrollen mit mechanischen oder hydraulischen Verfahren sind bereits bei der Gestaltung der Lagerstelle zu berücksichtigen.

☞ *Wälzlager sehr sorgfältig behandeln*

Schaeffler-Montagehandbuch

Wälzlager sind vielfach bewährte Präzisions-Maschinenelemente zur Gestaltung wirtschaftlicher, zuverlässiger und betriebssicherer Lagerungen. Damit diese Produkte ihre Funktion einwandfrei erfüllen und die vorgesehene Gebrauchsdauer ohne Beeinträchtigung erreichen, müssen sie sorgfältig behandelt werden.



Das Schaeffler-Montagehandbuch MH 1 informiert umfassend über die sachgemäße Lagerung, Montage, Demontage und Wartung rotatorischer Wälzlager ► <https://www.schaeffler.de/std/1B68>. Daneben enthält es Angaben, die der Konstrukteur für den Ein- und Ausbau und die Wartung der Lager schon bei der Gestaltung der Lagerstelle beachten muss. Das Buch liefert Schaeffler auf Anfrage.

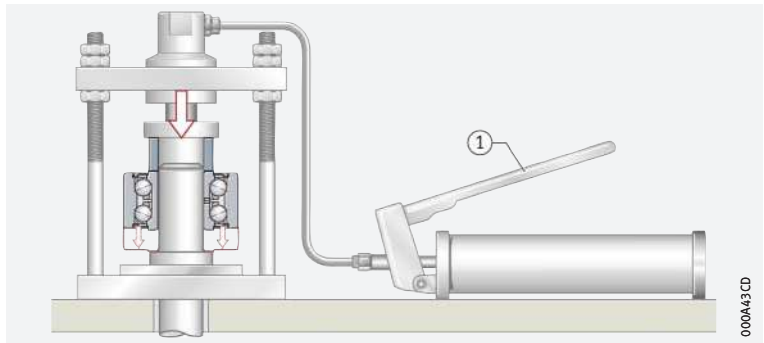
☞ *Richtlinien*

Einbaurichtlinien für Laufrollen

Bei ungünstiger Toleranzlage die Laufrollen mit einer Montagepresse aufpressen ► 1426 | ☐ 12. Der Innenring ist so zu montieren, dass sich die Einpresskraft gleichmäßig auf die Stirnseite des Innenringes verteilt. Die Einpresskraft darf nicht über die Wälzkörper geleitet werden. Dichtungen beim Einbau der Laufrollen nicht beschädigen. Laufrollen nach dem Einbau axial sichern.

☐ 12
Laufrolle mit einer Montagepresse montieren

① Montagepresse

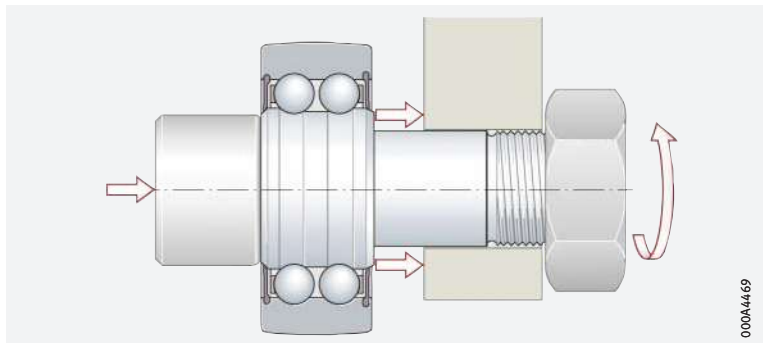


☞ *Einbaurichtlinien*

Zapfenlaufrollen

Zapfenlaufrollen entsprechend den Laufrollen montieren und demontieren ► 1426 | ☐ 13. Die Anziehdrehmomente M_A in den Produkttabellen müssen unbedingt eingehalten werden. Nur M_A ist die zulässige Radialbelastung gewährleistet. Es sind Schrauben und Muttern der Festigkeitsklasse 8.8 oder besser zu verwenden.

☐ 13
Zapfenlaufrolle montieren



2.18 Rechtshinweis zur Datenaktualität

Die Weiterentwicklung der Produkte kann auch zu technischen Änderungen an Katalogprodukten führen

Im Mittelpunkt des Interesses von Schaeffler stehen die Optimierung und die Weiterentwicklung seiner Produkte und die Zufriedenheit seiner Kunden. Damit Sie sich als Kunde bestmöglich über diesen Fortschritt und den aktuellen technischen Stand der Produkte informieren können, veröffentlichen wir Produktänderungen gegenüber der gedruckten Ausgabe in unserem elektronischen Produktkatalog.



Änderungen der Angaben und Darstellungen dieses Katalogs behalten wir uns daher vor. Dieser Katalog gibt den Stand bei Drucklegung wieder. Neuere Veröffentlichungen unsererseits (in Printmedien oder digital) gehen automatisch diesem Katalog vor, soweit sie dasselbe Thema betreffen. Bitte prüfen Sie daher stets über unseren elektronischen Produktkatalog, ob aktuellere Informationen oder Änderungshinweise für Ihr gewünschtes Produkt verfügbar sind.

Link zum elektronischen Produktkatalog



Über folgenden Link gelangen Sie zum elektronischen Produktkatalog von Schaeffler:

► <http://medias.schaeffler.de>

2.19 Weiterführende Informationen



Für den sicheren und störungsfreien Betrieb der Laufrollen müssen folgende Angaben im Kapitel Stützrollen, Kurvenrollen unbedingt beachtet werden:

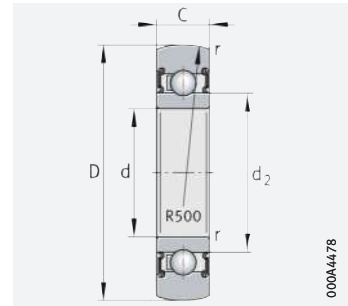
- Einsatz als Stütz- oder Kurvenrolle ► 1378
- zulässige Radiallast bei dynamischer oder statischer Belastung ► 1378
- Tragfähigkeit und Lebensdauer ► 1389
- Gebrauchsdauer ► 1390
- Mindestbelastung ► 1391
- Schräglauf und Verkipfung ► 1379
- Drehzahlen ► 1384
- Schmierung ► 1380.





Laufrollen

einreihig
abgedichtet



mit Dichtung 2RSR, 2RS

D = 13 – 90 mm

Hauptabmessungen			Tragzahlen		Er- mü- dungs- grenz- belastung	Drehzahl	Masse	Kurzzeichen	Ab- messungen	
D	d	C	dyn. C _{rw}	stat. C _{orw}					C _{urw}	n _{DG}
			N	N	N	min ⁻¹	≈ g	▶ 1423 2.12 ▶ 1424 2.13		min.
13	4	4	920	350	18,1	24 000	10	LR604-2RSR	6,1	0,2
16	5	5	1 290	510	25,5	23 000	10	LR605-2RSR	7,5	0,2
19	6	6	1 940	790	39,5	22 000	10	LR606-2RSR	8,7	0,3
22	7	6	2 250	880	42,5	20 000	10	LR607-2RSR	9	0,3
24	8	7	2 950	1 240	63	19 000	20	LR608-2RSR	10	0,3
28	10	8	5 000	2 490	126	16 000	20	LR6000-2RSR	14,6	0,3
30	12	8	5 300	2 750	144	15 000	30	LR6001-2RSR	16,6	0,3
32	10	9	5 100	2 310	117	13 000	50	LR200-2RSR	16,6	0,6
	10	9	5 100	2 310	117	13 000	50	LR200-X-2RSR	16,6	0,6
35	12	10	6 000	2 750	137	12 000	50	LR201-2RSR	18,3	0,6
	12	10	6 000	2 750	137	12 000	50	LR201-X-2RSR ¹⁾	18,3	0,6
40	15	11	7 000	3 350	170	11 000	70	LR202-2RSR	21	0,6
	15	11	7 000	3 350	170	11 000	70	LR202-X-2RSR ¹⁾	21	0,6
47	17	12	8 900	4 450	223	9 000	110	LR203-2RSR	24	0,6
	17	12	8 900	4 450	223	9 000	110	LR203-X-2RSR ¹⁾	24	0,6
52	20	14	11 300	5 700	295	8 000	150	LR204-2RSR	29	1
	20	14	11 300	5 700	295	8 000	150	LR204-X-2RSR ¹⁾	29	1
62	25	15	13 300	7 100	360	7 000	230	LR205-2RSR	33,5	1
	25	15	13 300	7 100	360	7 000	230	LR205-X-2RSR ¹⁾	33,5	1
72	30	16	17 600	9 700	500	5 500	330	LR206-2RS	37,4	1
	30	16	17 600	9 700	500	5 500	330	LR206-X-2RS ¹⁾	37,4	1
80	35	17	21 900	12 100	640	4 500	400	LR207-2RS	42,4	1,1
	35	17	21 900	12 100	640	4 500	400	LR207-X-2RS ¹⁾	42,4	1,1
90	45	19	23 700	13 700	730	3 600	500	LR209-2RS	53,2	1,1
	45	19	23 700	13 700	730	3 600	500	LR209-X-2RS ¹⁾	53,2	1,1

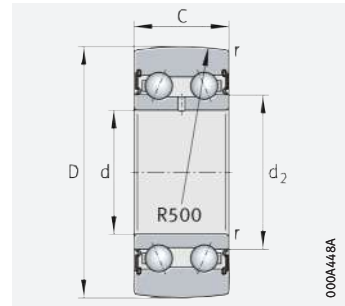
medias ▶ <https://www.schaeffler.de/std/1C32>

¹⁾ Laufrolle mit zylindrischer Mantelfläche.



Laufrollen

zweireihig
abgedichtet



mit Dichtung 2RSR, 2RS

D = 17 – 68 mm

Hauptabmessungen			Tragzahlen			Ermüdungsgrenzbelastung	Drehzahl	Masse	Kurzzeichen	Abmessungen	
D	d	C	dyn. C _{rw} N	stat. C _{0rw} N	F _{r per} N					C _{urw} N	n _{DG} min ⁻¹
17	5	7	1 690	940	940	48,5	12 000	10	LR50/5-2RSR	8,2	0,2
19	6	9	2 700	1 370	1 370	66	11 000	20	LR50/6-2RSR	9,3	0,3
22	7	10	3 300	1 700	1 700	81	10 000	20	LR50/7-2RSR	10,5	0,3
24	8	11	4 300	2 390	2 390	119	10 000	30	LR50/8-2RSR	10,5	0,3
28	10	12	4 750	2 850	2 850	145	9 000	30	LR5000-2RS	13,5	0,3
30	12	12	5 100	3 100	3 100	161	8 500	30	LR5001-2RS	15,5	0,3
35	15	13	6 500	4 150	4 150	217	7 000	50	LR5002-2RS	20,4	0,3
40	17	14	7 800	5 200	5 200	270	6 000	70	LR5003-2RS	21,6	0,3
47	20	16	11 700	7 700	7 700	400	5 500	120	LR5004-2RS	25,2	0,6
52	25	16	11 800	8 200	8 200	440	4 700	150	LR5005-2RS	29,8	0,6
62	30	19	16 100	11 900	11 900	630	4 000	250	LR5006-2RS	35,5	1
68	35	20	17 800	13 300	13 300	720	4 300	300	LR5007-2RS	41,7	1

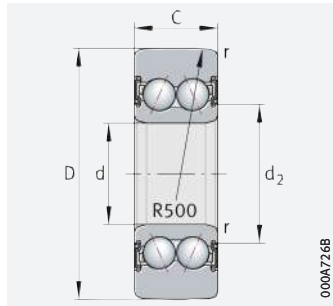


medias ▶ <https://www.schaeffler.de/std/1D09>

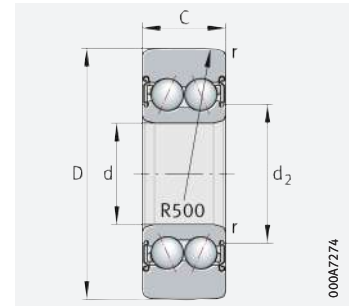


Laufrollen

zweireihig
abgedichtet
ohne Nachschmier-
bohrung¹⁾



mit Dichtung 2HRS



mit Dichtung 2Z

D = 32 – 100 mm

Hauptabmessungen			Tragzahlen		Außenring-Grenzbelastung	Ermüdungs-grenzbelastung	Drehzahl	Masse	Kurzzzeichen ▶ 1423 2.12 ▶ 1424 2.13 X-life ▶ 1419	Abmessungen	
D	d	C	dyn. C _{rw}	stat. C _{0rw}	F _{r per}	C _{ur w}	n _{DG}	m		d ₂	r
			N	N	N	N	min ⁻¹	≈ g	min.		
32	10	14	7 200	4 800	4 800	243	9 200	70	LR5200-2HRS-TVH-XL	17	0,6
	10	14	7 200	4 800	4 800	243	13 000	70	LR5200-2Z-TVH-XL	17	0,6
	10	14	7 200	4 800	4 800	243	13 000	70	LR5200-X-2Z-TVH-XL ²⁾	17	0,6
35	12	15,9	8 800	6 000	4 800	305	8 100	80	LR5201-2HRS-TVH-XL	19,1	0,6
	12	15,9	8 800	6 000	4 800	305	11 100	80	LR5201-2Z-TVH-XL	19,1	0,6
	12	15,9	8 800	6 000	4 800	305	11 100	80	LR5201-X-2Z-TVH-XL ²⁾	19,1	0,6
40	15	15,9	10 800	7 500	7 500	385	7 400	110	LR5202-2HRS-TVH-XL	21	0,6
	15	15,9	10 800	7 500	7 500	385	10 200	110	LR5202-2Z-TVH-XL	21	0,6
	15	15,9	10 800	7 500	7 500	385	10 200	110	LR5202-X-2Z-TVH-XL ²⁾	21	0,6
47	17	17,5	13 700	9 800	9 800	495	6 300	170	LR5203-2HRS-TVH-XL	24,4	0,6
	17	17,5	13 700	9 800	9 800	495	8 900	170	LR5203-2Z-TVH-XL	24,4	0,6
	17	17,5	13 700	9 800	9 800	495	8 900	170	LR5203-X-2Z-TVH-XL ²⁾	24,4	0,6
52	20	20,6	16 900	12 300	10 200	640	5 300	230	LR5204-2HRS-TVH-XL	29,2	1
	20	20,6	16 900	12 300	10 200	640	7 300	230	LR5204-2Z-TVH-XL	29,2	1
	20	20,6	16 900	12 300	10 200	640	7 300	230	LR5204-X-2Z-TVH-XL ²⁾	29,2	1
	17	22,2	19 100	13 400	11 400	670	5 700	210	LR5303-2HRS-TVH-XL	27,1	1
62	25	20,6	19 700	15 400	15 400	790	4 500	340	LR5205-2HRS-TVH-XL	34,2	1
	25	20,6	19 700	15 400	15 400	790	6 500	340	LR5205-2Z-TVH-XL	34,2	1
	25	20,6	19 700	15 400	15 400	790	6 500	340	LR5205-X-2Z-TVH-XL ²⁾	34,2	1
	20	22,2	22 200	16 700	16 700	840	4 850	340	LR5304-2HRS-TVH-XL	31,9	1,1
	20	22,2	22 200	16 700	16 700	840	6 700	340	LR5304-2Z-TVH-XL	31,9	1,1

medias ▶ <https://www.schaeffler.de/std/1BB0>

- 1) Mit Nachschmierbohrung auf Anfrage.
2) Laufrolle mit zylindrischer Mantelfläche.



Hauptabmessungen			Tragzahlen		Außenring-Grenzbelastung	Ermüdungs-grenzbelastung	Drehzahl	Masse	Kurzzeichen	Abmessungen	
D	d	C	dyn. C _{rw}	stat. C _{0rw}	F _{r per}	C _{ur w}	n _{DG}	m	► 1423 2.12 ► 1424 2.13 X-life ► 1419	d ₂	r
			N	N	N	N	min ⁻¹	≈ g			min.
72	30	23,8	26 500	21 400	21 400	1 110	3 800	510	LR5206-2HRS-TVH-XL	40,3	1
	30	23,8	26 500	21 400	21 400	1 110	5 500	510	LR5206-2Z-TVH-XL	40,3	1
	30	23,8	26 500	21 400	21 400	1 110	5 500	510	LR5206-X-2Z-TVH-XL²⁾	40,3	1
	25	25,4	28 000	21 900	21 900	1 110	4 100	500	LR5305-2HRS-TVH-XL	37,6	1,1
	25	25,4	28 000	21 900	21 900	1 110	5 700	500	LR5305-2Z-TVH-XL	37,6	1,1
80	35	27	33 000	26 500	22 200	1 410	3 100	660	LR5207-2HRS-TVH-XL	47	1,1
	35	27	33 000	26 500	22 200	1 410	4 650	660	LR5207-2Z-TVH-XL	47	1,1
	35	27	33 000	26 500	22 200	1 410	4 650	660	LR5207-X-2Z-TVH-XL²⁾	47	1,1
	30	30,2	36 000	28 500	27 000	1 480	3 450	670	LR5306-2HRS-TVH-XL	44,4	1,1
	30	30,2	36 000	28 500	27 000	1 480	4 750	670	LR5306-2Z-TVH-XL	44,4	1,1
85	40	30,2	36 500	30 000	16 300	1 600	2 900	750	LR5208-2HRS-TVH-XL	52,8	1,1
	40	30,2	36 500	30 000	16 300	1 600	4 100	750	LR5208-2Z-TVH-XL	52,8	1,1
	40	30,2	36 500	30 000	16 300	1 600	4 100	750	LR5208-X-2Z-TVH-XL²⁾	52,8	1,1
90	35	34,9	45 500	36 000	27 000	1 820	3 100	970	LR5307-2HRS-TVH-XL	49,6	1,5
	35	34,9	45 500	36 000	27 000	1 820	4 100	970	LR5307-2Z-TVH-XL	49,6	1,5
100	40	36,5	54 000	44 500	35 500	2 310	2 700	1 200	LR5308-2HRS-TVH-XL	56,8	1,5
	40	36,5	54 000	44 500	35 500	2 310	3 650	1 200	LR5308-2Z-TVH-XL	56,8	1,5



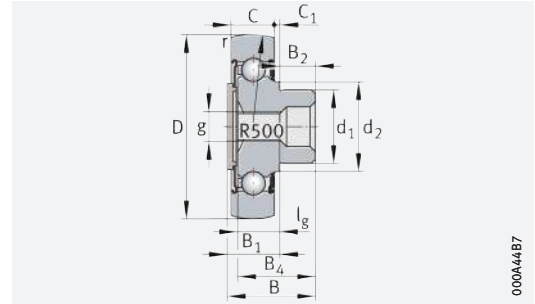
medias ► <https://www.schaeffler.de/std/1BCD>

¹⁾ Mit Nachschmierbohrung auf Anfrage.

²⁾ Laufrolle mit zylindrischer Mantelfläche.



Zapfenlaufrollen abgedichtet

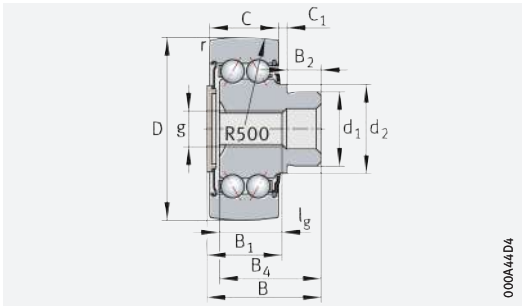


ZL2...DRS

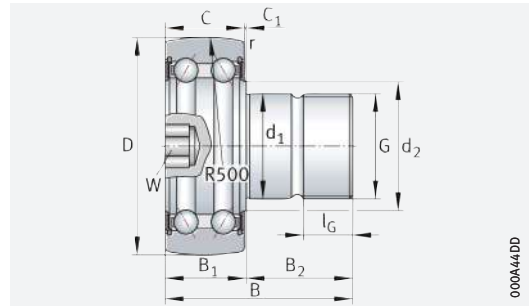
D = 35 – 80 mm

Hauptabmessungen			Tragzahlen		Ermüdungs- grenz- belastung	Drehzahl	Masse	Kurzeichen
D	d ₁	B	dyn. C _{r w} N	stat. C _{0 r w} N				
35	14	33,2	8 700	5 200	260	7 500	90	ZL5201-DRS
	12	49,2	8 700	5 200	260	7 500	120	KR5201-2RS
40	16	23,8	7 000	3 350	170	8 500	80	ZL202-DRS
	16	36,2	10 000	6 300	320	7 000	120	ZL5202-DRS
	16	53,2	10 000	6 300	320	7 000	190	KR5202-2RS
47	18	26,5	8 900	4 450	223	6 500	120	ZL203-DRS
	18	39,5	12 800	8 400	420	5 500	190	ZL5203-DRS
	18	58,8	12 800	8 400	420	5 500	290	KR5203-2RS
52	20	30,7	11 300	5 700	295	6 000	170	ZL204-DRS
	20	45,3	16 100	10 700	550	5 000	250	ZL5204-DRS
	20	63,6	16 100	10 700	550	5 000	380	KR5204-2RS
62	25	33,8	13 300	7 100	360	5 500	250	ZL205-DRS
	25	50,4	18 800	13 200	670	4 500	380	ZL5205-DRS
	24	70,9	18 800	13 200	670	4 500	580	KR5205-2RS
72	30	59	25 000	18 000	930	3 500	550	ZL5206-DRS
	24	74,1	25 000	18 000	930	3 500	800	KR5206-2RS
80	35	69,2	31 000	22 800	1 200	2 800	710	ZL5207-DRS
	30	91	31 000	22 800	1 200	2 800	1 200	KR5207-2RS

medias ► <https://www.schaeffler.de/std/1C8B>



ZL52..-DRS



KR52..-2RS

Abmessungen

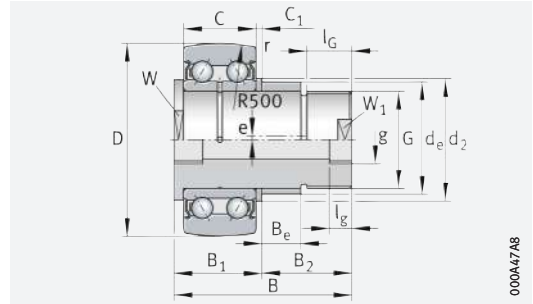
D	B ₁	B ₂	B ₄	C	C ₁	d ₂	r	G	l _G	g	l _g	W	Anzieh- dreh- moment
													M _A
													Nm
35	19,5	14	31	15,9	2,6	17,1	0,6	–	–	M8	14	–	–
	17	32,5	0	15,9	0,8	17,1	0,6	M12×1,5	17	–	–	6	45
40	14	10	21,5	11	2	20	0,6	–	–	M8	15	–	–
	20,5	16	34	15,9	3,5	20	0,6	–	–	M8	15	–	–
	17	36,5	0	15,9	0,8	20	0,6	M16×1,5	19	–	–	8	70
47	14,5	12	24,5	12	2	22,9	0,6	–	–	M8	16	–	–
	21,5	18	37,5	17,5	3,5	22,9	0,6	–	–	M8	15	–	–
	18,5	40,5	0	17,5	0,8	22,9	0,6	M18×1,5	21	–	–	8	115
52	17	14	28,5	14	2	26,8	1	–	–	M10	18	–	–
	25,5	20	43	20,6	4	26,8	1	–	–	M10	18	–	–
	22,5	41,5	0	20,6	1,5	26,8	1	M20×1,5	21	–	–	10	160
62	18	16	31	15	2	30,3	1	–	–	M10	19	–	–
	25,5	25	47,5	20,6	4	30,3	1	–	–	M10	18	–	–
	21,5	49,5	0	20,6	0,8	30,3	1	M24×1,5	25	–	–	10	290
72	29	30	56,5	23,8	4,5	37,3	1	–	–	M16	20	–	–
	25	49,5	0	23,8	0,8	37,3	1	M24×1,5	25	–	–	10	290
80	33,5	36	66,5	27	5,5	42,4	1,1	–	–	M16	20	–	–
	28	63	0	27	1	42,4	1,1	M30×1,5	32	–	–	12	600





Zapfenlaufrollen

mit Exzenter
abgedichtet



ZLE52...-2Z

D = 35 – 80 mm

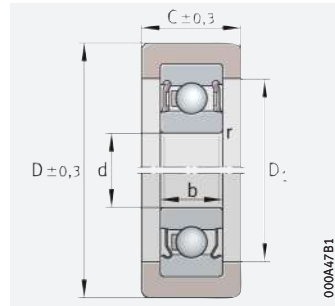
Hauptabmessungen			Tragzahlen		Ermüdungs- grenz- belastung C_{urw} N	Drehzahl n_{DG} min^{-1}	Masse m $\approx g$	Kurzzeichen ► 1423 2.12 ► 1424 2.13
D	d_e	B	dyn. C_{rw} N	stat. C_{0rw} N				
35	18	65,5	8 800	6 000	305	11 100	250	ZLE5201-2Z
40	22	66,5	10 800	7 500	385	10 200	350	ZLE5202-2Z
52	24	76	16 900	12 300	640	7 300	460	ZLE5204-2Z
62	24	88	19 700	15 400	790	6 500	640	ZLE5205-2Z
80	35	99	33 000	26 500	1 410	4 650	1 300	ZLE5207-2Z

Abmessungen															Anzieh- dreh- moment M_A min. Nm	Kurzzeichen ► 1423 2.12 ► 1424 2.13
D	B_1 max.	B_2	C	C_1	d_2	r min.	W	W_1	e	B_e	g	l_g	G	l_G		
35	20,5	45	15,9	2	25	0,6	15	9	1	18	M6	6	M12×1,5	24	30	ZLE5201-2Z
40	21,5	45	15,9	2,5	27	0,6	17	10	1	16	M8×1	8	M14	25	40	ZLE5202-2Z
52	26	50	20,6	2,5	30	1	22	17	1	18	M8×1	8	M20×1,5	29	150	ZLE5204-2Z
62	32	56	20,6	8	30	1	22	17	1	25	M8×1	8	M20×1,5	28	150	ZLE5205-2Z
80	35	64	27	3	45	1,1	40	27	1,5	29	M8×1	8	M30×1,5	32	540	ZLE5207-2Z

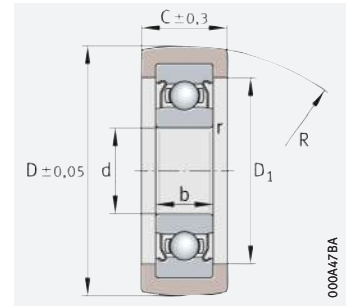
medias ► <https://www.schaeffler.de/std/1C19>



Laufrollen mit Kunststoffmantel abgedichtet



KLRZ..-2RSR (oben)
KLRZ..-2Z (unten)



KLRU..-2Z

D = 27,5 – 46,8 mm

Hauptabmessungen			Tragzahlen Laufrolle ¹⁾ F _{r per}	eingebautes Rillen- kugellager N	Tragzahlen Rillen- kugellager		Masse m ≈ g	Kurzzeichen ▶ 1423 2.12 ▶ 1424 2.13	Abmessungen			
D	d	C			dyn. C _r	stat. C _{0r}			b	D ₁	R	r
27,5 _{+0,05} -0,05	8	11 _{+0,3} -0,3	250	608-2Z	3 500	1 370	16	KLRU08×28×11-2Z	7	20	500	0,3
30 _{+0,3} -0,3	10	10	250	6000-2Z	4 850	1 970	50	KLRZ10×30×10-2Z	8	24	–	0,3
34,8 _{+0,05} -0,05	12	12	340	6001-2Z	5 400	2 370	30	KLRU12×35×12-2Z	8	26	300	0,3
41 _{+0,3} -0,3	12	16	500	6201-2RSR	7 300	3 100	50	KLRZ12×41×16-2RSR	10	29,5	–	0,6
46,8 _{+0,05} -0,05	12	20	500	6201-2Z	7 300	3 100	45	KLRU12×47×20-2Z	10	28,5	300	0,6
46,8 _{+0,05} -0,05	15	20	500	6202-2Z	8 200	3 750	50	KLRU15×47×20-2Z	11	31,5	300	0,6



medias ▶ <https://www.schaeffler.de/std/1C62>

¹⁾ Gültig für den Einsatz als Laufrolle. Die Werte gelten für Betriebstemperaturen bis max. +40 °C.


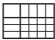
Spannlager



Matrix zur Lagervorauswahl 1438

1 Spannlager **1440**

1.1 Lagerausführung	1440
1.2 Belastbarkeit	1458
1.3 Ausgleich von Winkelfehlern	1459
1.4 Schmierung	1461
1.5 Abdichtung	1462
1.6 Drehzahlen	1464
1.7 Geräusch	1465
1.8 Temperaturbereich	1466
1.9 Käfige	1466
1.10 Lagerluft	1468

1.11	Abmessungen, Toleranzen	1471		
1.12	Nachsetzzeichen	1473		
1.13	Aufbau der Lagerbezeichnung	1474		
1.14	Dimensionierung	1476		
1.15	Mindestbelastung	1479		
1.16	Gestaltung der Lagerung	1479		
1.17	Ein- und Ausbau	1492		
1.18	Rechtshinweis zur Datenaktualität	1493		
1.19	Weiterführende Informationen	1494		
	Produkttabellen	1496		
	 Spannlager mit Exzenterspannring	1496		
	 Spannlager mit Gewindestiften im Innenring	1508		
	Zöllige Spannlager	1512		
	Spannlager mit Spannhülse	1520		
	Spannlager mit Mitnehmernut	1522		
	Produkttabellen	1524		
	 Einstell-Rillenkugellager, Bohrung für Passung	1524		
	 Einstell-Rillenkugellager, Vierkantbohrung	1528		
	 Einstell-Rillenkugellager, Sechskantbohrung	1530		
	Spannlager mit Gummidämmring	1534		
	Spannlager mit Einstellring aus Stahl	1536		
	Korrosionsbeständige Spannlager, VA-Ausführung	1538		
	Korrosionsbeständige Spannlager, Corrotect-beschichtet	1544		
	Black Series, Spannlager nach JIS	1546		



Matrix zur Lagervorauswahl

Die Matrix informiert zusammengefasst über Bauformen und konstruktive Merkmale der Spannlager.

Sie dient zur Vorbeurteilung, ob sich ein Lager für die vorgesehene Anwendung prinzipiell eignet.

Bei der Auswahl des Lagers sind jedoch neben dieser Übersicht immer auch die weiteren Angaben im Produktkapitel (siehe Spalte „detaillierte Informationen“) und in den technischen Grundlagen zu beachten!

Konstruktive Merkmale und Eignung			Spannlager (ISO-Programm)								
+++ sehr gut geeignet ++ gut geeignet + geeignet (+) eingeschränkt geeignet - nicht geeignet/entfällt ✓ verfügbar			mit Exzenter- spannung 			mit Gewinde- stiften 		mit Spannhülse 		detaillierte Informationen 1440	
Belastbarkeit	radial		+++	+++	+++	▶ 1458 1.2					
	einseitig axial		+	+	+	▶ 1458 1.2					
	beidseitig axial		+	+	+	▶ 1458 1.2					
	Biege- und Torsionsmomente		++	++	++	▶ 1458 1.2					
Ausgleich von Winkel- fehlern	statisch		+++	+++	+++	▶ 1459 1.3					
	dynamisch		-	-	-	▶ 1459 1.3					
Lagerausführung	zylindrische Bohrung		✓	✓	✓	▶ 1440 1.1					
	kegelige Bohrung		-	-	-						
	zerlegbar		-	-	-						
Schmierung	befettet		✓	✓	✓	▶ 1461 1.4					
Abdichtung	offen		-	-	-						
	berührungsfrei		✓	✓	-	▶ 1462 1.5					
	berührend		✓	✓	✓	▶ 1462 1.5					
Betriebstemperatur in °C ¹⁾²⁾³⁾ von bis			-20 +100	-20 +100	-20 +100	▶ 1466 1.8					
Eignung für	hohe Drehzahlen		++	++	+++	▶ 1464 1.6					
	hohe Laufgenauigkeit		(+)	(+)	++	▶ 1471 1.11 ▶ 112					
	geräuscharmen Lauf		+	+	++	▶ 1465 1.7 ▶ 1440 1.1					
	hohe Steifigkeit		+	+	+	▶ 52					
	niedrige Reibung		(+)	(+)	(+)	▶ 54					
	Längenausgleich im Lager		-	-	-						
	Loslagerung		-	-	-						
	Festlagerung		++	++	++						
X-life-Lager			✓	✓	✓	▶ 1441					
Lagerbohrung d in mm von bis			12 120	12 90	20 50	▶ 1496					
Produkttabellen ab Seite ▶			1496 1508 1520								

1) Kurzzeitige Temperaturspitzen bis +120 °C möglich (nicht bei Lagern mit Gummidämmring)
 2) Hoch- und Tieftemperaturausführungen von -40 °C bis +180 °C verfügbar
 3) Hochtemperaturausführung von +150 °C bis +250 °C verfügbar



		Spannlager (ISO-Programm)						Black Series (JIS-Programm)			
		mit Mitnehmernut	mit Passung	mit Vierkantbohrung	mit Sechskantbohrung	mit Gummi-dämmring	mit Einstellring aus Stahl	mit Gewindestiften	mit Spannhülse	detaillierte Informationen	
										1440	
	+++	+++	+++	+++	+++	+++	+++	+++	+++	➤ 1458 1.2	
	+	+	-	-	+	+	+	+	+	➤ 1458 1.2	
	+	+	-	-	+	+	+	+	+	➤ 1458 1.2	
	++	+	+++	+++	++	++	++	++	++	➤ 1458 1.2	
	+++	+++	+++	+++	+++	+++	+++	+++	+++	➤ 1459 1.3	
	-	-	-	-	-	-	-	-	-	➤ 1459 1.3	
	✓	✓	-	-	✓	✓	✓	✓	✓	➤ 1440 1.1	
	-	-	-	-	-	-	-	-	-		
	-	-	-	-	-	-	-	-	-		
	✓	✓	✓	✓	✓	✓	✓	✓	✓	➤ 1461 1.4	
	-	-	-	-	-	-	-	-	-		
	✓	-	-	-	-	-	-	-	-	➤ 1462 1.5	
	✓	✓	✓	✓	✓	✓	✓	✓	✓	➤ 1462 1.5	
	-20 +100	-20 +100	-20 +100	-20 +100	-20 +85	-20 +100	-20 +100	-20 +100	-20 +100	➤ 1466 1.8	
	(+)	+++	-	-	+	++	++	+++	+++	➤ 1464 1.6	
	(+)	+++	-	-	(+)	(+)	(+)	++	++	➤ 1471 1.11 ➤ 112	
	+	+	-	-	+++	+	+	++	++	➤ 1465 1.7 ➤ 1440 1.1	
	+	+	+	+	(+)	+	+	+	+	➤ 52	
	(+)	(+)	(+)	(+)	(+)	(+)	(+)	(+)	(+)	➤ 54	
	-	-	-	-	-	-	-	-	-		
	+++	-	+++	+++	-	-	-	-	-	➤ 137	
	-	++	-	-	++	++	++	++	++	➤ 137	
	✓	✓	-	-	✓	✓	-	-	-	➤ 1441	X-life
	20 70	12 60	16,3 39,7	16,1 38,1	12 50	20 40	12 90	12 80		➤ 1496	
	1522	1524	1528	1530	1534	1536	1546	1552			



1 Spannlager



Spannlager sind einbaufertige Maschinenelemente. In Kombination mit gezogenen Wellen sind sie besonders montagefreundlich und zur Gestaltung wirtschaftlicher Lagerungen geeignet. Sie eignen sich gut, wenn überwiegend radiale Belastungen aufgenommen werden sollen. Spannlager mit verbreitertem Innenring haben eine geringere Verkipfung zur Folge und laufen dadurch ruhiger.

Spannlager mit sphärischem Außenring eignen sich gut, wenn:

- statische Winkelfehler der Welle ausgeglichen werden müssen, die durch Montageungenauigkeit und Toleranzen in der Anschlusskonstruktion verursacht werden ► 1459 | 1.3
- bei Umgebungsbedingungen wie Staub, Schmutz, Feuchtigkeit, Steinschlag und Stößen sehr gute Dichtungen notwendig sind ► 1462 | 1.5.

Spannlager mit zylindrischem Außenring eignen sich gut, wenn:

- bereits eine zylindrische Gehäusebohrung vorhanden ist
- der Außenring der Lager durch montagefreundliche Sprengringe fixiert werden soll.

Spannlager mit profilierter Bohrung eignen sich gut, wenn:

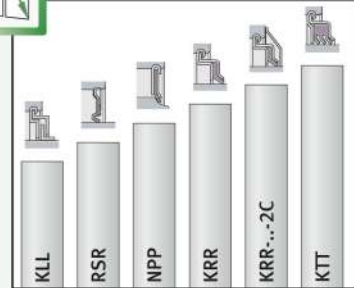
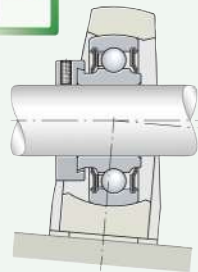
- über Wellen sehr hohe Momente übertragen werden müssen.

Spannlager mit Gummidämmring eignen sich gut, wenn:

- Schwingungen und Stöße aufgenommen werden sollen
- Laufgeräusche gedämpft werden müssen.

1
Ausgleich statischer Winkelfehler,
verfügbare Dichtungen
mit unterschiedlich starken
Dichtwirkungen

η = Dichtwirkung



1.1 Lagerausführung

Ausführungsvarianten

Die Spannlager haben eine sphärische oder zylindrische Mantelfläche. Sie werden vorwiegend mit einem Exzentranspanning oder mit Gewindestiften auf der Welle befestigt.

Die Abdichtung der Lager erfolgt mit einer Reihe zur Verfügung stehender Standarddichtungen, die jeweils auf unterschiedliche Anwendungsbedingungen angepasst sind.

Spannlager gibt es in folgenden Ausführungen:

- Standardlager nach ISO ► 1441
- Korrosionsbeständige Lager in VA-Ausführung oder Corroprotect-beschichtet nach ISO ► 1449
- Black Series mit Durotect BS-Beschichtung nach JIS B 1558 ► 1452.



Darüber hinaus stehen Spannlager auf Anfrage in vielen weiteren Ausführungen und Größen sowie für spezielle Anwendungen zur Verfügung.

X-life

Zahlreiche Baugrößen werden in X-life-Premiumqualität geliefert. Diese Produkte sind in den Produkttabellen gekennzeichnet.

Spannlager in X-life-Premiumqualität haben beispielsweise eine niedrigere Rauheit Ra und eine bessere Formgenauigkeit der Laufbahnen als vergleichbare Ausführungen ohne X-life. Dadurch ist zum Beispiel bei gleicher Dimensionierung die Tragfähigkeit und Lebensdauer dieser Lager höher. Bei bestimmten Anwendungen kann so gegebenenfalls die Lagerung kleiner ausgelegt werden.

Bei Spannlagern in X-life-Premiumqualität wurde zudem der Exzenter- spannung konstruktiv verbessert und die Schmierstoffmenge und -verteilung optimiert. Gehäuse ASE haben zusätzliche Querstreben an der Unterseite. Für extreme Anforderungen wurde der Käfig- und Dichtungswerkstoff bei den Hoch- und Tieftemperaturausführungen (Nachsetzzeichen FA101) gegenüber früheren Versionen deutlich verbessert.

☞ *Metrische und zöllige Ausführungen*

Die Spannlager sind in metrischen Abmessungen erhältlich. Einige Bau- reihen haben Bohrungsdurchmesser in Zoll-Abmessungen.

Standardlager nach ISO

Grundlage der Spannlager sind die Rillenkugellager-Reihen 60, 62 und 63. Die Zahlen kennzeichnen den Kugelsatz und damit auch die Tragfähigkeit des Lagers ► 1458|1.2. Der Innenring ist ein- oder beidseitig verbreitert, die Bohrung hat bei den meisten Ausführungen eine Plus toleranz.

Spannlager sind besonders montagefreundlich und für vorzugsweise gezogene Wellen der Toleranzklassen h6 © bis h9 © geeignet.

Für Loslager werden Wellen der Toleranzklassen h5 © bis h7 © empfohlen.

☞ *Sphärische Mantelfläche zum Ausgleich von Fluchtungsfehlern*

Spannlager mit sphärischer Mantelfläche sind einreihige, montagefertige Baueinheiten, bestehend aus massivem Außenring, Käfigen aus Kunststoff oder Stahlblech und Dichtungen P, R, L oder T ► 1462|6.

Lager mit beidseitig verbreitertem Innenring haben eine geringere Verkipfung des Innenrings und laufen dadurch ruhiger.

In Verbindung mit einem auf die Bauform abgestimmten Gehäuse kompensieren Lager mit sphärischer Mantelfläche Fluchtungsfehler der Welle ► 1459|1.3.

Die Spannlager sind bis auf wenige Ausnahmen nachschmierbar.

Dazu haben sie zwei um 180° versetzte Schmierbohrungen in einer Ebene im Außenring.

Die Befestigung auf der Welle erfolgt durch Exzenter spannung, Gewindestifte im Innenring, Spannhülse, Mitnehmernut, Passung oder Profilbohrung ► 1442|2.

☞ *Zylindrische Mantelfläche für zylindrische Gehäusebohrung*

Spannlager mit zylindrischer Mantelfläche sind einreihige, montagefertige Baueinheiten, bestehend aus massivem Außenring, ein- oder beidseitig verbreitertem Innenring, Käfigen aus Kunststoff und Dichtungen P oder R ► 1462|6. Lager mit beidseitig verbreitertem Innenring haben eine geringere Verkipfung des Innenrings zur Folge und laufen dadurch ruhiger.

Die Spannlager sind befettet und können nicht nachgeschmiert werden.

Ihre Befestigung auf der Welle erfolgt durch Exzenter spannung, Passung oder Profilbohrung ► 1443 und ► 1446.



Befestigung und Ausführung

Festlager

Zur Befestigung dienen Exzentrerspannringe, Gewindestifte oder integrierte Spannhülsen ▶ 1442 | 2 und ▶ 1442 | 3. Bestimmte Bauweisen werden durch Passung auf der Welle fixiert. Die ein- oder beidseitige Verbreiterung des Innenrings wird als Lauffläche für die Dichtung genutzt und verhindert eine stärkere Verkipfung des Innenrings.

Schwingungsgedämpfte Lager

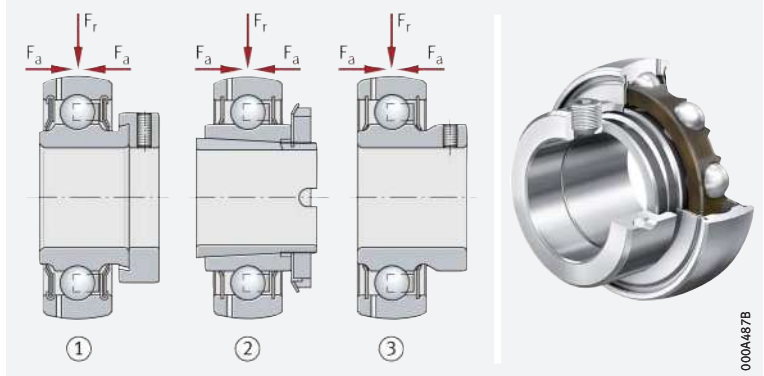
Für Anwendungen, bei denen starke Schwingungen auftreten können, eignen sich zur Dämpfung Spannlager mit dickwandigem Gummidämmring ▶ 1442 | 3.

Loslager

Spannlager mit einer Mitnehmernut im Innenring sind Loslager, die bei niedrigen Drehzahlen und Belastungen zum Ausgleich von Längendehnungen der Welle eingesetzt werden ▶ 1442 | 3. Die Nut erlaubt eine einfache radiale Befestigung des Lagers auf der Welle.

2 Befestigungsarten der Spannlager

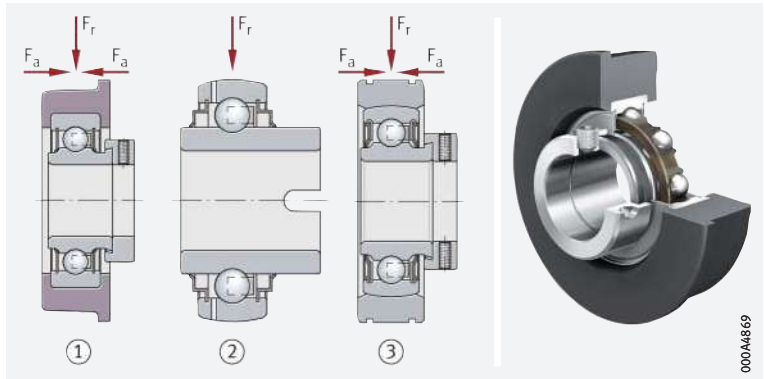
- ① Befestigung mit Exzentrerspannring, Lager nachschmierbar
- ② Befestigung mit inkorporierter Spannhülse, Lager nachschmierbar
- ③ Befestigung mit Gewindestiften im Innenring, Lager nachschmierbar



000A487B

3 Ausführungsbeispiele der Spannlager

- ① Spannlager mit Gummidämmring
- ② Spannlager mit Mitnehmernut (Loslager), nachschmierbar
- ③ Spannlager mit Einstellring (für zylindrische Gehäusebohrung)



000A4869

Spannlager mit Exzentrerspannung

Diese „klassischen“ INA-Spannlager werden mit einem Spannring auf der Welle befestigt ► 1443 | 4. Sie sind besonders geeignet für Lagerungen mit gleichbleibender Drehrichtung; bei niedriger Drehzahl und Belastung auch für wechselnde Drehrichtung.

Der Spannring wird vorzugsweise in Drehrichtung verspannt und mit einem Gewindestift gesichert. Diese Verbindungsart schont die Welle und lässt sich leicht wieder lösen.

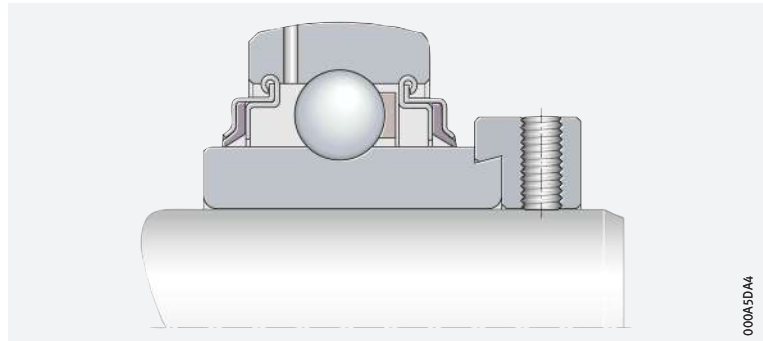
Abgedichtete Lager sind bis auf wenige Baureihen nachschmierbar.

Korrosionsschutz

Die Innenringe sind bis $d = 60$ mm, Spannringe generell Corrotect-beschichtet und so vor Passungsrost geschützt. Dies gilt nicht für die Baureihe RALE..-XL-NPP(-B).

4
Befestigung
durch Exzentrerspannung

GE..-XL-KRR-B



000A5DA4

Spannlager mit Exzentrerspannung und Nuten im Außenring

Die Grundform der Baureihe RAE..-XL-NPP-NR ist ein Spannlager mit Exzentrerspannung und einseitig verbreitertem Innenring ► 1443 | 5.

Der Außenring hat eine zylindrische Mantelfläche und zwei Nuten nach DIN 616 und ISO 464. Die Lager werden in zylindrische Bohrungen montiert und axial durch montagefreundliche Sprengringe fixiert. Ein Sprengring nach DIN 5417 ist bei der Lieferung montiert.

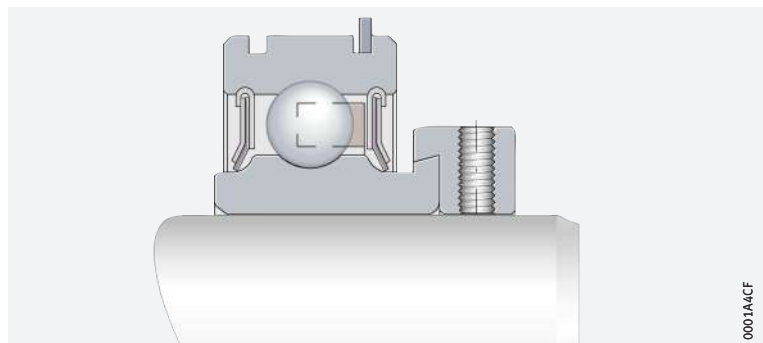
Die Spannlager sind befettet und nicht nachschmierbar.

Korrosionsschutz

Die Innenringe sind bis zu einem Bohrungsdurchmesser $d = 60$ mm Corrotect-beschichtet und damit vor Passungsrost geschützt.

5
Spannlager
mit zylindrischer Mantelfläche
und zwei Nuten im Außenring

RAE..-XL-NPP-NR



0001A4CF



Spannlager mit Gewindestiften im Innenring

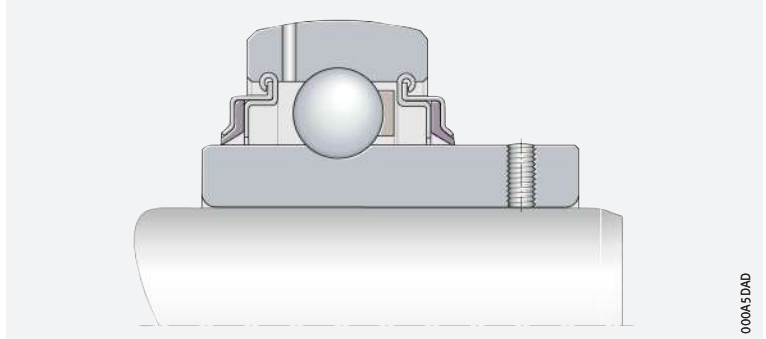
Bei diesen Spannlagern wird der Innenring durch zwei um 120° versetzte Gewindestifte auf der Welle fixiert ► 1444 | 6. Diese Art eignet sich für Lagerungen mit gleichbleibender Drehrichtung, bei niedriger Drehzahl und Belastung auch für wechselnde Drehrichtung.

Die Gewindestifte sind selbsthemmend und haben ein Feingewinde mit Ringschneide zur sicheren Befestigung der Lager.

Die Lager sind, bis auf die Baureihe AY..-XL-NPP-B, nachschmierbar.

6
Befestigung
durch Gewindestifte
im Innenring

GYE..-XL-KRR-B



Spannlager mit Spannhülse

Bei dieser Baureihe wird der Innenring durch eine Spannhülse mit Nutmutter und Sicherungsblech auf der Welle befestigt ► 1444 | 7. Diese Spannlager eignen sich für Wellen bis Toleranzklasse h11 ③.

Die Lager sind nachschmierbar.

☞ Für höhere Drehzahlen
geeignet

Diese Art eignet sich für Lagerungen mit gleichbleibender oder wechselnder Drehrichtung und bei höheren Drehzahlen.

Spannhülse und Nutmutter verbinden den Lagerinnenring konzentrisch und kraftschlüssig mit der Welle. Dadurch sind Drehzahlen annähernd wie bei Rillenkugellagern möglich. Gleichzeitig ist bei diesen Lagern die Laufruhe höher als bei normalen Spannlagern. Spannhülse, Nutmutter und Sicherungsblech sind verzinkt.

☞ Reversierbetrieb

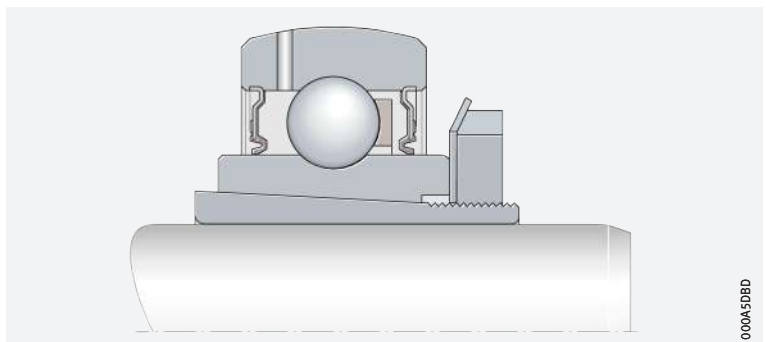
Die Lager sind sehr gut für Reversierbetrieb geeignet. Durch die kraftschlüssige Verbindung entsteht keine Reibkorrosion zwischen Welle und Spannhülsebohrung.

☞ Austauschbarkeit

Durch die inkorporierte Spannhülse haben die Lager die gleichen radialen Abmessungen, bei geringfügig niedrigeren Tragzahlen, wie die Spannlager mit Exzentersternring oder mit Gewindestiften im Innenring und sind mit diesen Lagern austauschbar.

7
Befestigung
durch Spannhülse und Nutmutter

GSH..-XL-2RSR-B



☞ Als Loslager bei niedrigen Drehzahlen einsetzbar

Spannlager mit Mitnehmernut

Spannlager mit Mitnehmernut im Innenring sind Loslager mit hochtemperaturbeständigen Eigenschaften ▶ 1445 | 8. Loslager werden bei niedrigen Drehzahlen und Belastungen zum Ausgleich von Längendehnungen der Welle eingesetzt.

Durch die Nut sind sie radial einfach zu befestigen. Die Verdrehssicherung kann durch einen Mitnehmerstift in der Welle oder durch einen Stellring mit Stift erfolgen. Die Loslager sind für gezogene Wellen der Toleranzklassen h5 ⑥ bis h7 ⑥ geeignet.

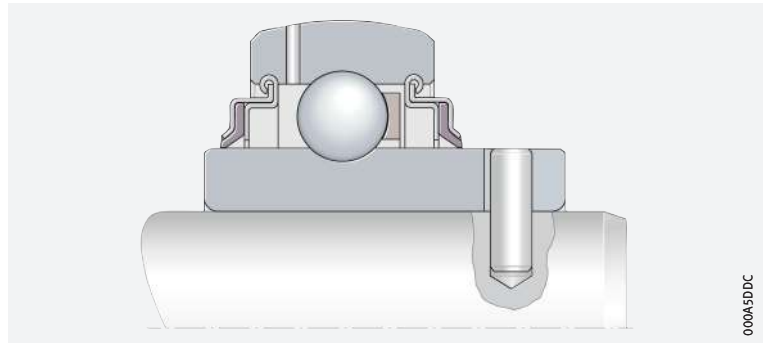
Die Lager sind nachschmierbar.

☞ Korrosionsschutz

Die Innenringe sind bis zu einem Bohrungsdurchmesser $d = 60$ mm Corroprotect-beschichtet und damit vor Passungsrost geschützt.

8
Befestigung
durch Mitnehmernut

GLE..-XL-KRR-B



000A5DDC

Einstell-Rillenkugellager mit Bohrung für Passung

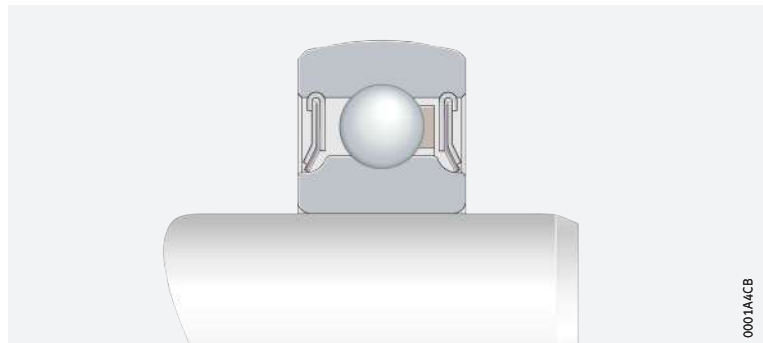
Einstell-Rillenkugellager gibt es mit zylindrischer Bohrung für Passungssitz ▶ 1445 | 9 sowie mit geräumter Vierkant- und Sechskantbohrung ▶ 1446 | 11.

Die Außenring-Mantelfläche ist sphärisch.

Lager mit Passungssitz auf der Welle ermöglichen Drehzahlen wie Standardkugellager. Diese sind für Lagerungen mit wechselnder Drehrichtung geeignet und bieten eine gute Laufruhe.

9
Einstell-Rillenkugellager
mit Passungssitz

2..-XL-NPP-B



0001A4CB



Für Einstell-Rillenkugellager mit Passungssitz gelten die Passungsangaben für Kugellager!

Rillenkugellager mit Bohrung für Passung

Diese Lager haben einen zylindrischen Außenring und werden in zylindrischen Bohrungen eingebaut ▶ 1446 | 10. Der Innenring ist beidseitig verbreitert und wird durch eine Passung auf der Welle befestigt. Durch den breiteren Innenring können zusätzliche axiale Distanzringe entfallen.

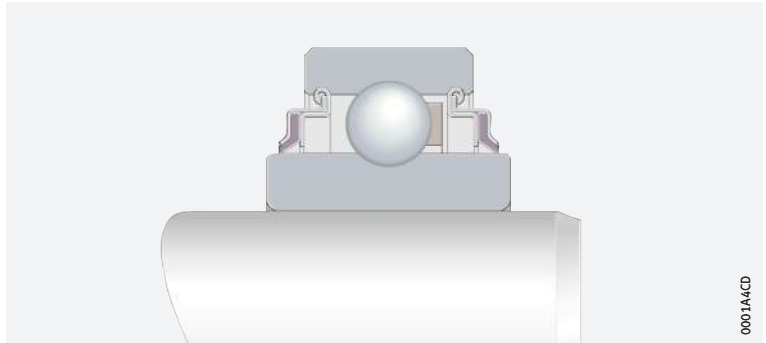
Der zentrische Sitz ermöglicht Drehzahlen wie von Standardkugellagern, die Belastung kann sowohl gleichbleibend als auch wechselnd sein. Gleichzeitig wird eine gute Laufruhe erreicht.

Die Toleranz der Innenringbohrung entspricht der Toleranzklasse Normal nach ISO 492.

Die nach außen abgewinkelten Blechscheiben bilden einen größeren Fett-raum.

10
Rillenkugellager
mit breitem Innenring und
Bohrung für Passung

2..-XL-KRR
2..-XL-KRR-AH



Übertragung hoher
Momente

Einstell-Rillenkugellager mit profilierter Bohrung

Lager mit profilierter Bohrung werden eingesetzt, wenn Wellen sehr hohe Momente übertragen müssen und das nur mit Vierkant- oder Sechskantwellen möglich ist ▶ 1446 | 11. Die Verdrehsicherung erfolgt durch Formschluss.

Diese Lager haben einen sphärischen oder zylindrischen Außenring und einen beidseitig verbreiterten Innenring ▶ 1446 | 11 und ▶ 1447 | 12. Es werden Wellen der Toleranzklasse h11 © empfohlen.

Die Lager sind maximal befüllt; einige Ausführungen mit sphärischer Mantelfläche sind auch nachschmierbar.

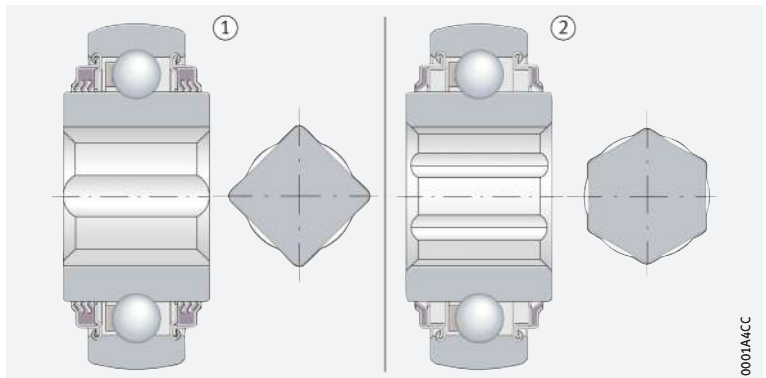
Korrosionsschutz

Die Lager sind Corrotect-beschichtet.

11
Einstell-Rillenkugellager
mit profilierter Bohrung

- 1 Vierkantbohrung
- 2 Sechskantbohrung

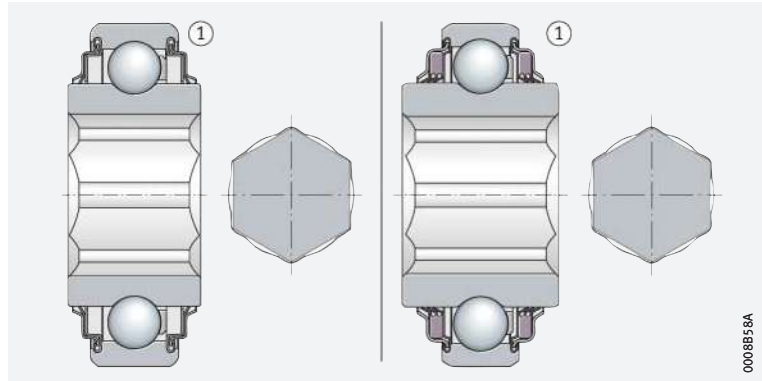
VK..-KTT-B
SK..-KRR-B



12
Rillenkugellager
mit breitem Innenring und
profilierter Bohrung

① Sechskantbohrung

SK..-KRR
SK..-KTT



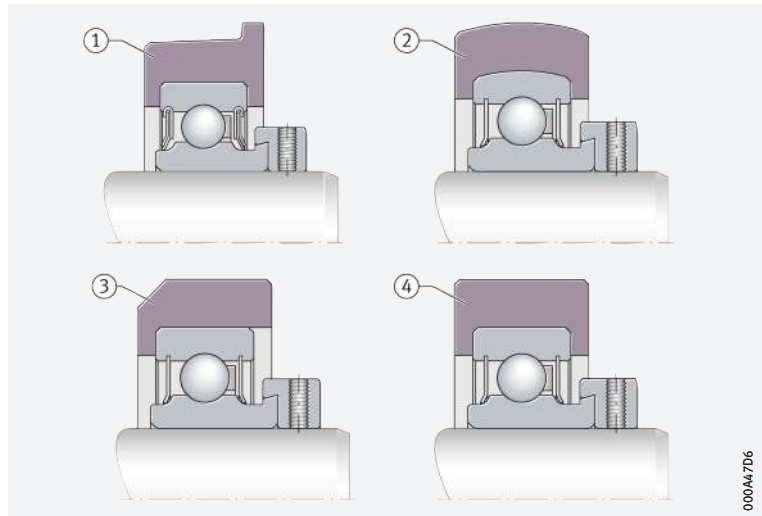
Spannlager mit Gummidämmring

Spannlager mit Gummidämmring werden mit Exzentrerspannung auf der Welle befestigt. Der Außenring ist mit einem dickwandigen NBR-Dämmring ummantelt ▶ 1447 | ① 13.

13
Spannlager
mit Gummidämmring

- ① CRB..-XL mit Anschlagschulter
- ② RABR(A,B)
- ③ RCR(A,B)
- ④ RCSM(A,B)

Aufbau der Lagerbezeichnung
▶ 1475 | ① 19



Gedämpfte Laufgeräusche

Der Dämmring nimmt Schwingungen und Stöße auf und dämpft dadurch Laufgeräusche.

Unterschiedliche Bauformen

Die Mantelfläche der Dämmringe ist sphärisch oder zylindrisch. Für Walzenlagerungen gibt es eine Baureihe mit Anschlagschulter am Gummiring.

Lager mit Gummidämmring sind nicht nachschmierbar.



Rohr- und Gehäusedurchmesser für Spannlager mit Gummidämmring beachten:

- CRB: Rohrdurchmesser D -0,6 bis -1,6
- RABR, RCR, RCSM: Gehäusedurchmesser D -0,25 bis -0,35.

Korrosionsschutz

Innen- und Spannlager sind Corrotect-beschichtet und dadurch vor Passungsrost geschützt. Dies gilt nicht für die Baureihen mit Spannlager RALE..-XL-NPP(-B).

Spannlager mit Einstellring aus Stahl

Diese Lager bauen auf Spannlagern mit Exzentringspannring oder Einstell-Rillenkugellagern auf, haben jedoch zusätzlich einen quergesprengten Außenring als Einstellring ► 1448 | ☐ 14. Sie werden in zylindrische Bohrungen montiert und kompensieren statische Fluchtungsfehler der Welle bis $\pm 5^\circ$.

Bei der Baureihe PE wird der Innenring durch einen Spannring, bei der Baureihe BE durch Passung auf der Welle fixiert.

Spannlager mit Einstellring können nicht nachgeschmiert werden.

☞ Für Blechkonstruktionen geeignet

Durch die Ringnuten im Außenring nach DIN 616 sind sie sehr gut für Blechkonstruktionen geeignet. Ihre axiale Befestigung erfolgt dort mit Sprengringen nach DIN 5417.



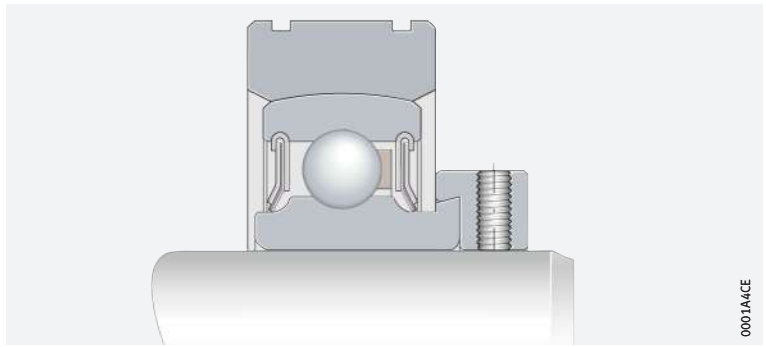
Für Einstellringe gelten die Passungstoleranzen der Rillenkugellager! Passung für Welle und Gehäuse so wählen, dass sich der Außenring des Spannlagers einstellen kann!

☞ Korrosionsschutz

Der Einstellring ist Corrotect-beschichtet und dadurch vor Passungsrost geschützt. Bei der Baureihe PE..-XL sind zusätzlich auch der Innen- und Spannring beschichtet.

☐ 14
Spannlager
mit Einstellring aus Stahl

PE..-XL



Korrosionsbeständige Lager in VA-Ausführung oder Corrotect-beschichtet nach ISO

Die Spannlager SUB, SUC und SUG sowie die Spannlager mit dem Nachsetzzeichen FA125 sind für korrosionsbeständige Lagerungen ausgelegt. Sie eignen sich deshalb gleichermaßen gut für Anwendungen mit Feuchtigkeit, Schmutzwasser, Salzsprühnebel sowie bei Reinigungsmitteln. Ihre klassischen Einsatzgebiete sind der Agrar-, Bau- und Bergbaubereich, Förderanlagen, Textil-, Papier- und Holzbearbeitungsmaschinen sowie Maschinen für die Nahrungs- und Getränkeindustrie.

VA-Ausführung oder Corrotect-beschichtet

Die Lager gibt es in VA-Ausführung oder Corrotect-Dünnschicht-beschichtet ▶ 1449 | 15.

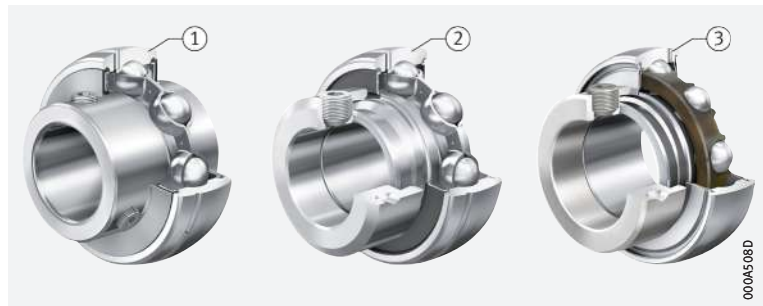
Sie entsprechen in ihrem Aufbau einreihigen Rillenkugellagern 62, sind einbaufertig, besonders montagefreundlich und ermöglichen robuste, wirtschaftliche Lagerungen mit einer langen Gebrauchsdauer. Auf der Welle befestigt werden sie durch Gewindestifte im verlängerten Innenring oder mit einem Exzenterspanning.

Auf die Anwendung abgestimmte Dichtungen und Schmierfette sichern den Betrieb auch bei schwierigen Bedingungen.

15

Korrosionsbeständige Spannlager, Corrotect-beschichtet oder in VA-Ausführung

- ① SUC (VA-Ausführung)
- ② SUG (VA-Ausführung)
- ③ GRAE.-NPP-B-FA125 (Corrotect-beschichtet)



Spannlager in VA-Ausführung

Bei Spannlagern SUB, SUC und SUG bestehen Lagerringe, Exzenterspanning und Wälzkörper aus hochlegiertem, nichtrostendem Wälzlagerstahl mit erhöhtem Chrom-Molybdängehalt, Werkstoffnummer 1.4125.

Stahlblechkäfige aus rostfreiem Stahl, Werkstoffnummer 1.4301, halten und führen die Wälzkörper.

Befestigung mit VA-Gewindestiften

Der Innenring wird durch zwei um 120° versetzte VA-Gewindestifte, Werkstoffnummer 1.4301, axial auf der Welle fixiert. Diese Befestigungsart eignet sich für Lagerungen mit gleichbleibender Drehrichtung, bei niedriger Drehzahl und Belastung auch für wechselnde Drehrichtung. Die Gewindestifte sind selbsthemmend und haben ein Feingewinde mit Ringschneide zur sicheren Befestigung der Lager unter Berücksichtigung der angegebenen Anziehdrehmomente ▶ 1492 | 30.

Befestigung mit VA-Exzenterspanning


Die Lager werden mit einem VA-Spannring auf der Welle befestigt. Sie sind damit besonders geeignet für Lagerungen mit gleichbleibender Drehrichtung, bei niedriger Drehzahl und Belastung auch für wechselnde Drehrichtung.

Der Spannring wird vorzugsweise in Drehrichtung verspannt und muss mit dem Gewindestift gesichert werden. Diese Verbindungsart schont die Welle und lässt sich wieder leicht lösen.



 **Medienbeständigkeit**

Insbesondere in der Nahrungsmittelindustrie ist die Beständigkeit des Werkstoffes hinsichtlich verschiedener Reinigungsmedien von zunehmender Bedeutung ► 1450 |  1.

 **1**
Beständigkeit gegenüber Medien

Medium + beständig (+) mäßig beständig (-) kaum beständig - nicht beständig	Konzentration %	X5CrNi18-10 (1.4301)		440C (1.4125)	
		+20 °C	+80 °C	+20 °C	+80 °C
Salzsäure HCl	0,1	+	+	-	-
	1	(+)	-	-	-
	18	-	-	-	-
Flusssäure HF	1	-	-	-	-
	5	- ¹⁾	-	- ¹⁾	-
Schwefelsäure H ₂ SO ₄	1	+	-	-	-
	10	(+)	-	-	-
	96	+	(+)	-	-
Schwefelige Säure H ₂ SO ₃	1	+	+	-	-
Salpetersäure HNO ₃	5	+	+	-	-
	25	+	+	+	(+)
	65	+	+	+	(+)
Phosphorsäure H ₃ PO ₄	1	+	+	+	+
	10	+	+	(+)	+
	85	+	+	+	-
Ameisensäure HCOOH	5	+	+	-	-
	25	+	+	-	-
Essigsäure CH ₃ COOH	5	+	+	+	-
	25	+	+	+	-
Zitronensäure	5	+	+	+	+
	25	+	+	-	-
Chloressigsäure	5	+	+	(+)	-
Natriumchlorid NaCl	10	+	+	(-)	(-)
Meerwasser	4	+	+	(-)	(-)
destilliertes Wasser	-	+	+	+	+
Ammoniumhydroxid NH ₄ OH	1	+	+	+	+
	10	+	+	+	+
Kalilauge KOH	0,1	+	+	+	+
	1	+	+	+	+
	10	+	+	+	+
Chlorbleichlauge	1	+ ¹⁾	+	²⁾	(-)
Wasserstoffperoxid H ₂ O ₂	5	+	+	+	+

¹⁾ Nicht geprüft. Einschätzung ergibt sich aus restlicher Versuchsreihe.

²⁾ Nicht geprüft. Einschätzung nicht möglich.

Spannlager mit Corrotect-Beschichtung

Die Spannlager GRAE..-XL-NPP-B-FA125 und GE..-XL-KRR-B-FA125 sind komplett Corrotect-Dünnschicht-beschichtet.

Kunststoffkäfige aus Polyamid PA66 halten und führen die Wälzkörper.

Korrosionsschutz-Schichtsystem Corrotect

Die Corrotect-Dünnschichttechnologie ist eine wirtschaftliche Alternative zu herkömmlich korrosionsgeschützten Spannlagern. Die Dicke der Schicht liegt zwischen 2 µm und 5 µm.

Vorteile der Corrotect-Dünnschichtbeschichtung sind:

- Allseitiger Korrosionsschutz auch an den gedrehten Oberflächen der Fasen und Radien
- Langfristig keine Unterrostung der Dichtungen
- Kleinere, bei der Anwendung beschädigte und dadurch blanke Stellen bleiben durch die kathodische Schutzwirkung korrosionsgeschützt
- Im Vergleich mit unbeschichteten Teilen ist die Gebrauchsdauer durch den Korrosionsschutz deutlich höher
- Baugleiche, unbeschichtete Lager und Gehäuse sind problemlos gegen beschichtete austauschbar
- Lager und Gehäuse aus rostfreiem Wälzlagerstahl sind häufig nicht mehr notwendig.



Für den direkten Kontakt mit Lebensmitteln ist die Corrotect-Dünnschichtbeschichtung nicht zugelassen.

Medienbeständigkeit

Die Beständigkeit der Corrotect-Dünnschichtbeschichtung gegenüber verschiedenen Medien ist zu beachten ► 1451 |  2.

2 Beständigkeit gegenüber Medien

Chemikalien	Corrotect-Beschichtung ¹⁾
neutrale, organische Flüssigkeiten (Öl, Bremsflüssigkeit, Benzin)	beständig
wässrige Salzlösungen im neutralen Bereich $6 \leq \text{pH} \leq 8$ (Kochsalz NaCl, Seewasseranwendungen)	bedingt beständig
saure Flüssigkeiten ($\text{pH} \leq 6$)	unbeständig
alkalische Flüssigkeiten ($\text{pH} \geq 8$)	unbeständig
oxidierende Substanzen (Ozon, Chlor, Peroxide, Hypochloride)	unbeständig

¹⁾ Gilt für Corrotect-Beschichtungen auf Basis von Zink und Zinklegierung.

Befestigung mit Spannring

Die Lager werden mit einem Spannring auf der Welle befestigt. Sie sind damit besonders geeignet für Lagerungen mit gleichbleibender Drehrichtung, bei niedriger Drehzahl und Belastung auch für wechselnde Drehrichtung.

Der Spannring wird vorzugsweise in Drehrichtung verspannt und muss mit dem Gewindestift gesichert werden. Diese Verbindungsart schont die Welle und lässt sich wieder leicht lösen.



Black Series nach JIS B 1558

FAG-Spannlager mit sphärischem Außenring basieren auf einreihigen Rillenkugellagern 62 und sind ausgelegt nach JIS B 1558. Die Black-Series-Spannlager gibt es mit zwei Befestigungsarten und einer Dichtungsart. Sie sind nachschmierbar und besonders montagefreundlich.

Die Spannlager sind vorbefettet und sind mittels zweier Schmierbohrungen im Außenring nachschmierbar.

☞ *Käfige aus Kunststoff*

Die Lager haben Käfige aus Kunststoff ▶ 1467 und werden beidseitig mit einteiligen Dichtungen RSR mit anvulkanisierter Dichtlippe und einer vorgesetzten Schleuderscheibe abdichtet.

☞ *Geräuscharm, geringes Reibmoment*

Die gehonten Laufbahnen der Lagerringe zusammen mit der hohen Güteklasse der Kugeln sorgen für einen geräuscharmen Lauf und ein verringertes Reibmoment.

☞ *Basiskorrosionsschutz Durotect BS*

Die Innen- und Außenringe sowie die Schleuderscheibe haben aufgrund der schwarzen Durotect BS-Beschichtung einen Basiskorrosionsschutz. Spannhülsen sind Durotect BS-beschichtet oder phosphatiert.

Befestigung auf der Welle

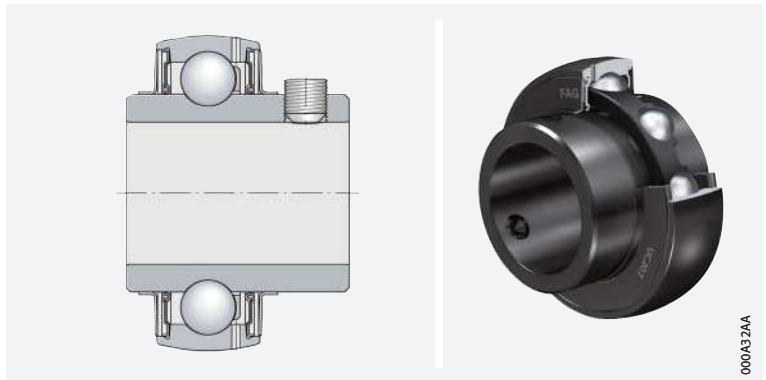
☞ *Befestigung mit Gewindestiften*

Bei den Spannlagern UC wird der Innenring durch zwei um 120° versetzte Gewindestifte auf der Welle fixiert ▶ 1452 | ☞ 16. Sie eignen sich für Lagerungen mit gleichbleibender Drehrichtung, bei niedriger Drehzahl und Belastung auch für wechselnde Drehrichtung.

Die Gewindestifte sind selbsthemmend und haben ein Feingewinde mit Ringschneide zur sicheren Befestigung der Lager. Zur besseren Unterscheidung sind die metrischen Gewindestifte mit Durotect BS beschichtet und die zölligen verzinkt.

☞ 16
Befestigung durch
Gewindestifte im Innenring

UC

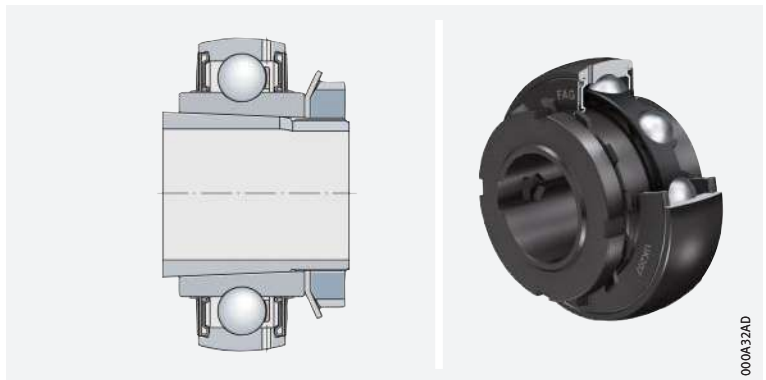


☞ *Befestigung mit Spannhülse*

Bei den Spannlagern UK wird der Innenring durch eine konzentrische Spannhülse nach JIS B 1552 auf der Welle fixiert ▶ 1452 | ☞ 17. Die Rauheit der Spannhülse ist innen und außen Ra 2,5. Sie eignen sich für Lagerungen mit wechselnder Drehrichtung, auch bei hoher Drehzahl und Belastung.

☞ 17
Befestigung durch
Spannhülse

UK



Baureihenvergleich der Spannlager

Mögliche Abmessungen und Merkmale der Standardlager sind in der folgenden Tabelle dargestellt ► 1454 |  3. Das korrosionsbeständige Spannlager-Programm und die Spannlager nach JIS (Black Series) sind extra zusammengefasst ► 1456 |  4.



 3
Merkmale der Spannlager,
Baureihenvergleich
Standardlager

Baureihe	Wellendurchmesser				Befestigung
	mm		inch		
	von	bis	von	bis	
GE..-XL-KLL-B	20	50	–	–	Exzenterspannung
E..-XL-KLL	20	50	–	–	Exzenterspannung
GRAE..-XL-NPP-B	12	60	–	–	Exzenterspannung
GRA..-NPP-B-AS2/V	–	–	5/8	1 ¹⁵ / ₁₆	
RABRB..-XL-FA106	12	50	–	–	Exzenterspannung
RABRA..-XL-FA106	30	–	–	–	
RAE..-XL-NPP-B	12	50	–	–	Exzenterspannung
RA..-NPP-B	–	–	3/4	1 ¹ / ₂	
RALE..-XL-NPP-B	20	30	–	–	
PE..-XL	20	40	–	–	
RCSMB..-XL-FA106	15	25	–	–	
RCSMA..-XL-FA106	30	–	–	–	Exzenterspannung
RCRA..-XL-FA106	20	–	–	–	
RCRB..-XL-FA106	20	–	–	–	
CRB..-XL	20	35	–	–	
RAE..-XL-NPP	12	60	–	–	
RALE..-XL-NPP	20	30	–	–	Exzenterspannung
RAE..-XL-NPP-NR	20	40	–	–	
RA..-NPP	–	–	5/8	1 ¹ / ₂	
RAL..-NPP	–	–	3/4	–	
GE..-XL-KRR-B	17	120	–	–	
G..-KRR-B-AS2/V	–	–	1 ⁵ / ₁₆	2 ¹⁵ / ₁₆	Exzenterspannung
GE..-XL-KRR-B-2C	25	40	–	–	
GNE..-XL-KRR-B	30	100	–	–	
E..-XL-KRR-B	25	40	–	–	
NE..-XL-KRR-B	50	–	–	–	Exzenterspannung
GE..-XL-KRR-B-FA101	20	75	–	–	
GE..-XL-KRR-B-FA164	20	90	–	–	
E..-XL-KRR	20	70	–	–	
GE..-XL-KTT-B	20	80	–	–	
GAY..-XL-NPP-B	12	60	–	–	Gewindestifte
GAY..-NPP-B-AS2/V	–	–	5/8	1 ⁷ / ₁₆	
GYE..-XL-KRR-B	12	90	–	–	
GY..-KRR-B-AS2/V	–	–	1/2	2 ¹⁵ / ₁₆	
AY..-XL-NPP-B	12	30	–	–	
GAY..-XL-NPP-B-FA164	12	15	–	–	Gewindestifte
GLE..-XL-KRR-B	20	70	–	–	Mitnehmernut
BE..-XL	20	40	–	–	Passung
2..-XL-NPP-B	12	50	–	–	Passung
2..-XL-KRR(-AH)	13	60	–	–	
SK(E)..-KRR-B	16,1	38,1	–	–	Sechskantbohrung
SK..-KRR	–	–	7/8	1 ¹ / ₄	
SK..-KTT-B	–	–	7/8	1 ¹ / ₄	
SK..-KTT	–	–	1 ¹ / ₄	1 ³ / ₄	Sechskantbohrung
GSH..-XL-2RSR-B³⁾	20	50	–	–	
GVK(E)..-KRR-B-AS2/V	16,3	–	–	–	Vierkantbohrung
VK(E)..-KTT-B	25,4	38	1	–	
GVK(E)..-KTT-B(-AS2/V)	25,4	39,7	1	1 ⁹ / ₁₆	


¹⁾ Empfohlene Einsatztemperatur.
Bei Temperaturen über +100 °C
regelmäßig nachschmieren.

²⁾ Kurzzeitige Temperaturspitzen
bis 120 °C möglich.

³⁾ Austauschbarkeit des Lagers
beachten ► 1444

Zubehör	Dichtung	Kompensieren Fluchtungs- fehler	Lager- luft Group	Käfig	Fett	Nach- schmier- bar	Temperatur ¹⁾ °C		Bemerkung	Produkt- tabelle Seite
							von	bis		
–	L	ja	5	Stahl	L069	ja	–40	+180	–	➤1496
–	L	nein	3	PA66	GA13	nein	–20	+100 ²⁾	–	➤1504
–	P	ja	3	PA66	GA13	ja	–20	+100 ²⁾	–	➤1496 ➤1512
Gummi- dämmring	P	ja	3	PA66	GA13	nein	–20	+85	– leichte Reihe	➤1534 ➤1534
–	P	ja	3	PA66	GA13	nein	–20	+100 ²⁾	– – leichte Reihe	➤1496 ➤1512 ➤1496
Einstellring									Ringnuten im Einstellring	➤1536
Gummi- dämmring	P	nein	3	PA66	GA13	nein	–20	+85	– leichte Reihe leichte Reihe, Montagefase Montagefase Anschlagschulter	➤1534 ➤1534 ➤1534 ➤1534 ➤1534
–	P	nein	3	PA66	GA13	nein	–20	+100 ²⁾	– – zwei Nuten, ein Sprengring – –	➤1504 ➤1504 ➤1504 ➤1518 ➤1518
–	R	ja	3	PA66	GA13	ja	–20	+100 ²⁾	–	➤1496
–	R	ja	3	PA66	GA13	ja	–20	+100 ²⁾	– Schleuderscheiben schwere Reihe	➤1512 ➤1496 ➤1498
–	R	ja	3	PA66	GA13	nein	–20	+100 ²⁾	– schwere Reihe	➤1496 ➤1500
–	R	ja	5	Stahl	L069 GA11	ja	–40 +150	+180 +250	PTFE-Dichtlippe	➤1496 ➤1496
–	R	nein	3	PA66	GA13	nein	–20	+100 ²⁾	–	➤1504
–	T	ja	3	PA66	GA13	ja	–20	+100 ²⁾	–	➤1496
–	P	ja	3	PA66	GA13	ja	–20	+100 ²⁾	–	➤1508 ➤1512 ➤1508 ➤1512
–	P	ja	3	PA66	GA13	nein	–20	+100 ²⁾	–	➤1508
–	P	ja	5	Stahl	GA11	ja	+150	+250	PTFE-Dichtlippe	➤1508
–	R	ja	5	Stahl	L069	ja	–40	+180	PTFE-Dichtlippe	➤1522
Einstellring	P	ja	N	PA66	GA13	nein	–20	+100 ²⁾	Ringnuten im Einstellring	➤1536
–	R	ja nein	N	PA66	GA13	nein	–20	+100 ²⁾	–	➤1524 ➤1526
–	R	ja nein	3	PA66	GA13	nein	–20	+100 ²⁾	korrosionsbeständig, max. befettet	➤1530 ➤1532
–	T	ja nein	3	PA66	L402 GA13	nein	–20	+100 ²⁾	korrosionsbeständig, max. befettet	➤1530 ➤1532
–	RSR	ja	4	PA66	GA13	ja	–20	+100 ²⁾	–	➤1520
–	R T T	ja	3	PA66	GA13	ja nein ja	–20	+100 ²⁾	korrosionsbeständig, max. befettet	➤1528 ➤1528 ➤1528



 **4**
Merkmale der Spannlager,
Baureihenvergleich,
korrosionsbeständig und
Black Series

Baureihe	Wellendurchmesser				Befestigung
	mm		inch		
	von	bis	von	bis	
Korrosionsbeständiges Programm					
GRAE...XL-NPP-B-FA125	20	60	–	–	Exzenterspannring
GE...XL-KRR-B-FA125	20	50	–	–	Exzenterspannring
SUB	20	50	–	–	Gewindestifte
SUC	12	50	–	–	Gewindestifte
SUG	20	50	–	–	Exzenterspannring
Black Series (Spannlager nach JIS)					
UC	12	90	1/2	3 1/2	Gewindestifte
UK	20	80	–	–	Spannhülse nach JIS B 1552

- 1) Empfohlene Einsatztemperatur.
Bei Temperaturen über +100 °C regelmäßig nachschmieren.
- 2) Kurzzeitige Temperaturspitzen bis 120 °C möglich.

Dichtung	Kompensieren Fluchtungs- fehler	Lagerluft	Käfig	Fett	Nach- schmier- bar	Temperatur ¹⁾ °C		Bemerkung	Produkt- tabelle Seite
						von	bis		
P	ja	Group 3	PA66	GA47	ja	-20	+100 ²⁾	korrosionsbeständig, Corrotect-beschichtet	► 1544
R	ja	Group 3	PA66	GA47	ja	-20	+100 ²⁾	korrosionsbeständig, Corrotect-beschichtet	► 1544
RSR	ja	Group 3	VA-Stahl	FM222	ja	-35	+100	korrosionsbeständig, VA-Ausführung	► 1538
RSR	ja	Group 3	VA-Stahl	FM222	ja	-35	+100	korrosionsbeständig, VA-Ausführung, mit Schleuderscheibe	► 1540
RSR	ja	Group 3	VA-Stahl	FM222	ja	-35	+100	korrosionsbeständig, VA-Ausführung	► 1542
RSR	ja	C3	PA66	GA13	ja	-20	+100 ²⁾	Black Series, Durotect BS-beschichtet, Basis-Korrosionsschutz	► 1546
RSR	ja	C4	PA66	GA13	ja	-20	+100 ²⁾	Black Series, Durotect BS-beschichtet, Basis-Korrosionsschutz	► 1552



1.2 Belastbarkeit

Radiale Belastbarkeit

☞ Für höhere radiale Belastungen geeignet

☞ Größere Kugelsätze erlauben höhere Belastungen

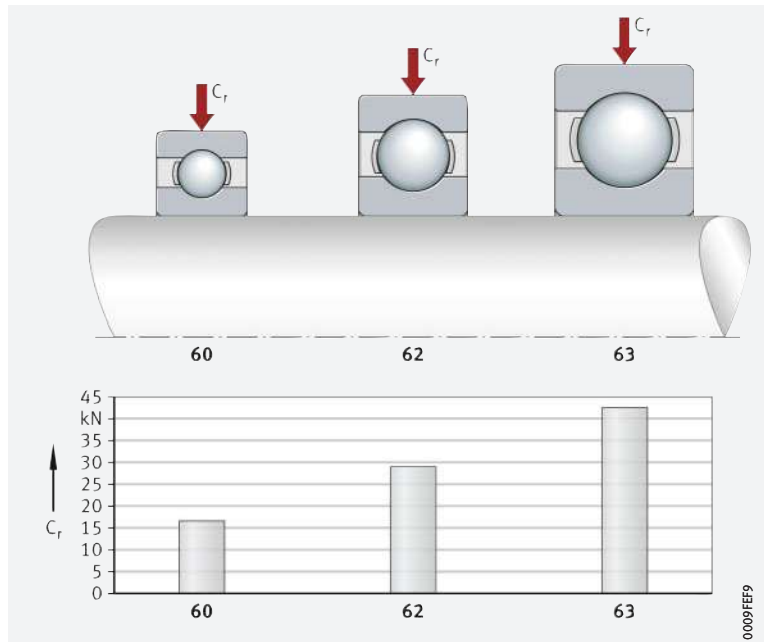
Die Kugeln berühren die Laufbahnen nur in einem Punkt. Bei rein radialer Belastung liegen die Kontaktpunkte von Wälzkörpern und Laufbahnen jeweils in der Laufbahnmitte. Damit geht die Verbindung der Kontaktpunkte durch die Radialebene; das heißt, die optimale Lastrichtung ist eine rein radiale Belastung ► 1442 | ☞ 2 und ► 1442 | ☞ 3. Spannlager nehmen deshalb auch höhere radiale Belastungen auf.

Die Belastbarkeit hängt von der Lagerreihe und der Größe des Kugelsatzes der Referenzlager ab. So ist die Rillenkugellager-Reihe 60 mit dem kleineren Lagerquerschnitt nicht so hoch belastbar wie die (auf den Bohrungsdurchmesser d bezogen) abmessungsgleiche Standard-Baureihe 62 mit einem größeren Kugelsatz. Die schwere Lagerbaureihe 63 mit dem größten Kugelsatz eignet sich für noch höhere Belastungen bei gleichem Bohrungsdurchmesser ► 1458 | ☞ 18.

☞ 18

Referenzlager, Querschnitts- und Tragfähigkeitsvergleich bei Lagern mit $d = 40 \text{ mm}$

C_r = Dynamische Tragzahl



Axiale Belastbarkeit

☞ Axial in beiden Richtungen belastbar

Aufgrund der tiefen Laufrillen in den Lagerringen und der engen Schmiegung zwischen den Laufrillen und Kugeln sind Spannlager axial in beiden Richtungen belastbar ► 1442 | ☞ 2 und ► 1442 | ☞ 3. Die axiale Belastbarkeit hängt unter anderem von der Lagergröße, der inneren Konstruktion und dem Betriebsspiel ab. Eine zu hohe axiale Belastung kann jedoch das Laufgeräusch erhöhen und die Gebrauchsdauer der Lager erheblich verringern.



Bestehen Unsicherheiten bezüglich der axialen Belastbarkeit der Lager, bitte bei Schaeffler rückfragen.

1.3 Ausgleich von Winkelfehlern



Die Einheiten dürfen nicht zur Aufnahme von Schwenk- oder Taumbewegungen eingesetzt werden ► 1460.

Kompensation statischer Fluchtungsfehler

Lager mit sphärischer Mantelfläche des Lageraußenrings kompensieren in Gehäusen mit kugelförmiger Bohrung statische Fluchtungsfehler der Welle ► 1459 | 19, ► 1459 | 20 und ► 1459 | 21.

Der Ausgleich von Fluchtungsfehlern muss innerhalb des zulässigen Winkels von $\pm 5^\circ$ für wartungsfreie oder $\pm 2,5^\circ$ für nachschmierbare Gehäuseeinheiten liegen. Voraussetzung ist, dass die Mittelachsen der Innenringe auf einer gemeinsamen Geraden liegen.

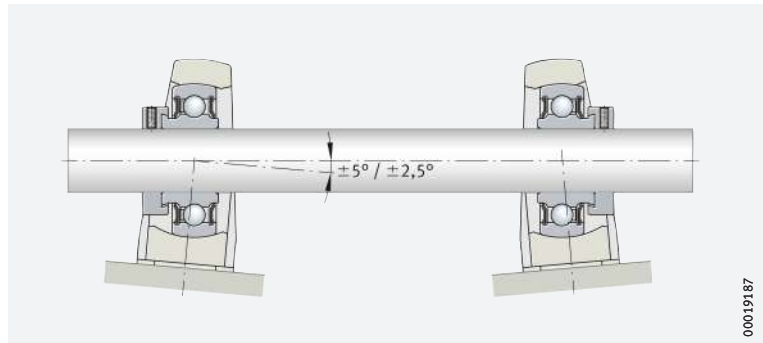
Für Einheiten mit Schmiernut im Gehäuse und Schmierbohrung im Spannlager gilt:

- Bis $\pm 2,5^\circ$ sind Einheiten nachschmierbar
- Zwischen $\pm 2,5^\circ$ und $\pm 5^\circ$ ist die Möglichkeit zur Nachschmierung von der jeweiligen Einheit abhängig. Hierzu bitte rückfragen
- Über $\pm 5^\circ$ ist keine Nachschmierung mehr möglich.



19 Kompensation statischer Fluchtungsfehler der Gehäuse

$\pm 5^\circ$ bei wartungsfreien Lagern
 $\pm 2,5^\circ$ bei nachschmierbaren Lagern

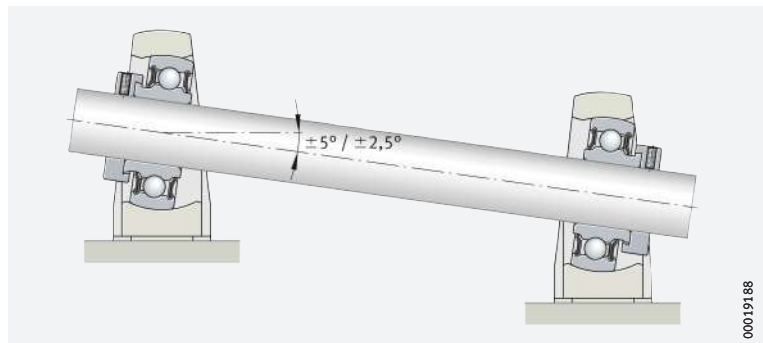


00019187



20 Kompensation statischer Fluchtungsfehler der Welle

$\pm 5^\circ$ bei wartungsfreien Lagern
 $\pm 2,5^\circ$ bei nachschmierbaren Lagern

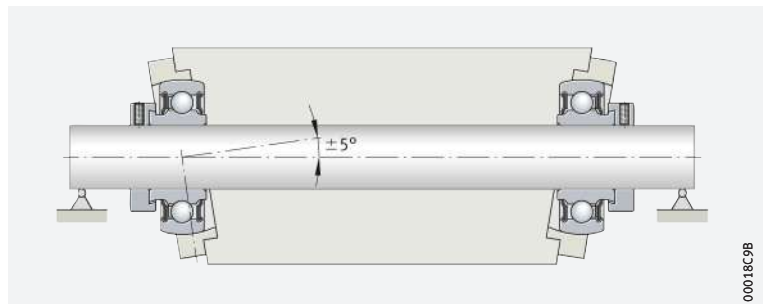


00019188



21 Kompensation statischer Fluchtungsfehler der Welle

$\pm 5^\circ$ bei wartungsfreien Lagern



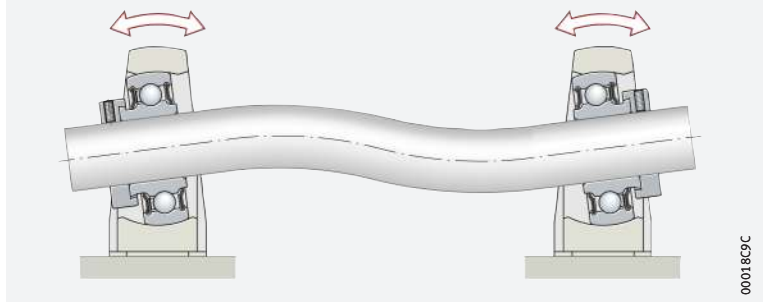
00018C98


Spannlager für dauernde Pendelbewegung des Außenrings in der Gehäusebohrung nicht geeignet

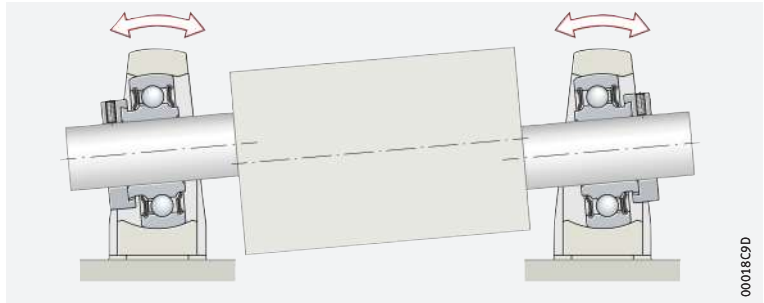


Spannlager können nicht eingesetzt werden, wenn der Außenring in der Gehäusebohrung dauernd Pendelbewegungen ausführt. Das ist der Fall, wenn die Welle ein zu großes Untermaß aufweist oder die Mittelachsen der Innenringe von einer gemeinsamen Geraden so sehr abweichen, dass das im Lager vorhandene Kippspiel überschritten wird. In diesem Fall wird der Außenring über den Kugelsatz vom Innenring in die bei jeder Umdrehung des Lagers erfolgende Pendelbewegung mit einbezogen. Wie diese Situation sich darstellt, zeigen die Bilder an einer verbogenen Welle und einer Trommel mit parallelen, jedoch nicht fluchtenden Zapfen. Diese Formfehler der Maschinenteile bewirken schon bei der Montage eine Verkipfung des Lagers und bei der Rotation eine ständige Pendelbewegung des Außenrings.


 **22**
Pendelbewegung
der Außenringe bei
verbogener Welle



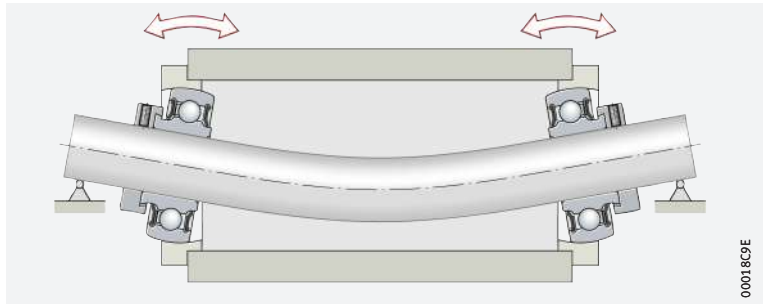
 **23**
Pendelbewegung
der Außenringe bei
nicht fluchtendem Zapfen



 Eine unterdimensionierte
Welle verursacht ständige
Tammelbewegungen

Ebenfalls kritisch ist die Lagerung einer unterdimensionierten Welle  24. Noch fluchtend im unbelasteten Zustand, biegt sie sich unter der Last durch, wie am Beispiel einer Umlenktrummel gezeigt. Dadurch führen die Lager eine ständige Tammelbewegung aus. Liegt in diesem Fall noch Umfangslast für den Außenring vor, wird das Ausschlagen der Gehäusebohrung beschleunigt (Verschleiß).

 **24**
Pendelbewegung
der Außenringe bei
durchgebogener Welle



1.4 Schmierung

Beidseitig abgedichtete Spannlager sind mit einem hochwertigen Lithiumseifenfett auf Mineralölbasis befettet, das über gute Korrosionsschutzeigenschaften verfügt ► 1461 | 5. Lager mit sphärischer Mantelfläche sind bis auf wenige Baureihen (wie AY...-XL-NPP-B) nachschmierbar.

Spannlager mit zylindrischer Mantelfläche sind maximal befettet. Die Fettfüllung ist dabei so bemessen, dass sie für die gesamte Lebensdauer des Lagers ausreicht. Dadurch sind diese Lager im Allgemeinen wartungsfrei. Spannlager können nach außen abgewinkelte Blechscheiben haben, die damit einen größeren Fettraum bilden. Nur wenige Ausführungen mit zylindrischer Mantelfläche sind zusätzlich nachschmierbar.

Spannlager mit Gummidämmring oder Einstellring sind nicht nachschmierbar.

5 Empfohlene Schmierfette für Spannlager

Kurzzeichen	Klassifizierung	Art des Schmierfettes	Empfohlenes Arcanol-Fett zur Nachschmierung
GA13	Kugel- und Spannlagerfett Standard für $D > 62$ mm	Lithiumseife Mineralöl	MULTI3
GA22	Leichtlauf fett mit niedrigem Reibmoment	Lithiumseife Esteröl	–
L069	Spannlagerfett für weiten Temperaturbereich	Polyharnstoff Esteröl	–
GA11	Medienbeständiges Wälzlagerfett für Temperaturen bis $+250$ °C	PTFE Alkoxyfluorether	TEMP200
GA47	Medienbeständiges Wälzlagerfett für Temperaturen bis $+140$ °C	Bariumkomplexseife Mineralöl	–
L178	Wälzlagerfett für hohe Drehzahlen	Bariumkomplexseife PAO Öl	–

Fortsetzung ▼

1) GA steht für Grease Application Group, basierend auf Grease Spec 00.

5 Empfohlene Schmierfette für Spannlager

Kurzzeichen	Gebrauchstemperaturbereich		Obere Dauergrenztemperatur $\vartheta_{\text{Grenz,oben}}^{2)}$ °C	NLGI-Klasse		Drehzahlkennwert $n \cdot d_M$ $\text{min}^{-1} \cdot \text{mm}$	ISO-VG-Klasse (Grundöl)	
	von	bis		von	bis		von	bis
GA13	-30	+120	+75	3	–	500 000	68	150
GA22	-50	+120	+70	2	–	1 500 000	10	22
L069	-40	+180	+120	2	–	700 000	68	220
GA11	-30	+260	+200	2	–	300 000	460	680
GA47	-20	+130	+70	1	2	350 000	150	320
L178	-20	+142	+75	2	–	800 000	22	46

Fortsetzung ▲

2) Die obere Dauergrenztemperatur $\vartheta_{\text{Grenz,oben}}$ darf nicht überschritten werden, wenn eine temperaturbedingte Minderung der Fettgebrauchsdauer vermieden werden soll.

Verträglichkeit mit Kunststoffkäfigen

Werden Lager mit Kunststoffkäfig verwendet, ist sicherzustellen, dass beim Einsatz von Syntheseölen oder Schmierfetten auf Syntheseölbasis sowie bei Schmierstoffen mit einem hohen Anteil an EP-Zusätzen die Verträglichkeit des Schmierstoffs mit dem Käfigmaterial gegeben ist.

Spannlager in VA-Ausführung

Als Erstbefettung wird ein Al-Komplexseifenfett mit Lebensmittelfreigabe nach NSF-H1 eingesetzt, das in vielen Fällen für die Gebrauchsdauer der Lager ausreicht. Zum Nachschmieren haben die Außenringe am Umfang Schmierbohrungen.

Black Series

Die Black-Series-Spannlager nach JIS sind mit einem Fett der Fettgruppe GA13 befettet ► 1461 | 5.



1.5 Abdichtung

Berührungsfreie oder berührende Dichtungen

Grundsätzlich unterscheidet man zwischen berührungsfreien und berührenden Dichtungen in der Anschlusskonstruktion und im Lager. Die Abdichtung beeinflusst die Gebrauchsdauer einer Lagerung erheblich. Sie soll den Schmierstoff im Lager halten und verhindern, dass Verunreinigungen in das Lager gelangen.

Verunreinigungen können sich unterschiedlich auswirken:

- Eine große Zahl sehr kleiner, abrasiv wirkender Partikel erzeugt im Lager Verschleiß. Das größere Spiel oder das zunehmende Geräusch beendet die Gebrauchsdauer des Lagers
- Größere, überrollte harte Partikel vermindern die Ermüdungslebensdauer, weil sich bei hohen Lagerbelastungen an den Eindruckstellen Pittings bilden.

Bauformabhängige Dichtungen

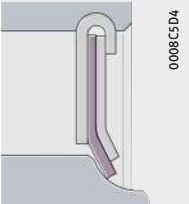
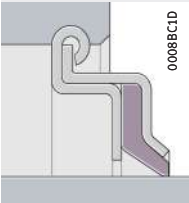
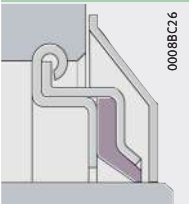
Die unterschiedlichen Ausführungen der Dichtungen sind nachfolgend erläutert. Die bauformabhängigen Dichtungsformen, die in den einzelnen Spannlagern eingesetzt werden, sind in der Tabelle der Merkmale zusammengefasst ▶ 1454 | 3 und ▶ 1456 | 4.

Übersicht Dichtungsformen

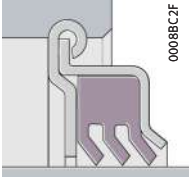
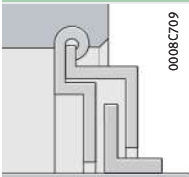
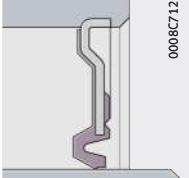
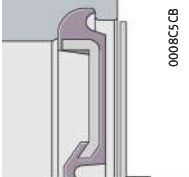
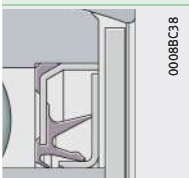
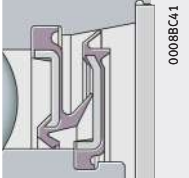
Dichtungen für Spannlager sind dreiteilig aufgebaut. Dieses Konzept bietet durch die fest eingerollte, innere Stahlblechscheibe einen optimalen Sitz im Lager und gleichzeitig eine konzentrische Einstellung der Dichtlippe zum Innenring. Die berührenden Dichtungen auf beiden Seiten des Lagers schützen vor Verschmutzung und dem Verlust von Schmierstoff.

Die Dichtungen für Spannlager sind in unterschiedlichen Ausführungen erhältlich ▶ 1462 | 6. Das angegebene Nachsetzzeichen wird im Bestellkurzzeichen angegeben und ist in der Tabelle der Nachsetzzeichen erläutert ▶ 1473 | 1. 12.

6
Dichtungsformen

P-Dichtung (NPP)	
	0008CGD4 Zwei verzinkte Stahlblechscheiben (oder in VA-Ausführung) mit dazwischenliegendem NBR-Teil, Dichtlippe axial vorgespannt. Zum Schutz der Dichtlippe vor mechanischer Beschädigung ist die äußere Blechscheibe tief heruntergezogen. Eingesetzt in schmal bauenden Spannlagern mit einseitig verbreitertem Innenring.
R-Dichtung (KRR)	
	0008BC1D Zwei verzinkte, nach außen abgewinkelte Stahlblechscheiben mit dazwischenliegendem NBR- oder PTFE-Teil und radial vorgespannter Dichtlippe. Besserer Schutz vor mechanischer Beschädigung. Größerer Fettraum durch die nach außen abgewinkelten Blechscheiben. Eingesetzt in Spannlagern mit beidseitig verbreitertem Innenring.
R-Dichtung mit Schleuderscheibe (KRR-...2C)	
	0008BC26 Wie R-Dichtung, jedoch mit vorgesetzter, korrosionsgeschützter Schleuderscheibe. Zusätzliche Dichtwirkung ohne Einschränkung der Drehzahl und zusätzlicher Schutz vor mechanischer Beschädigung.
Fortsetzung ▼	

6
Dichtungsformen

T-Dichtung (KTT)		
	0008BC2F	Zwei verzinkte Stahlblechscheiben mit dazwischenliegendem NBR-Teil und drei radial vorgespannten Dichtlippen gegen extrem starke Verschmutzung. Zum besseren Schutz der Dichtlippe vor mechanischer Beschädigung ist die äußere Blechscheibe nach außen abgewinkelt. Niedrigere Drehzahlen durch höhere Reibung.
L-Dichtung (Labyrinthdichtung) (KLL)		
	0008C709	Zwei verzinkte Stahlblechscheiben im Außenring, dazwischen ein verzinkter Stahlblech-Winkelring auf den Innenring aufgepresst. Größerer Fettraum durch die nach außen abgewinkelten Blechscheiben. Eingesetzt in Lagern mit beidseitig verbreitertem Innenring. Für höhere Temperaturen und geringere Reibung.
RSR-Dichtung (2RSR)		
	0008C712	Einteilige, verzinkte Stahlblechscheibe mit anvulkanisierter, radial vorgespannter Dichtlippe aus NBR. Eingesetzt in Spannlagern mit inkorporierter Spannhülse.
RSR-Dichtung mit Schleuderscheibe		
	0008C5CB	Einteilige Stahlblechscheibe in VA-Ausführung mit anvulkanisierter und radial vorgespannter Dichtlippe aus NBR und vorgeschalteter Schleuderscheibe. Bei den Black Series ist die Schleuderscheibe Durotect BS-beschichtet.
Dichtkassette mit Schleuderscheibe		
	0008BC3B	Aufbau wie normale Kassettendichtung, aber zusätzlich eine Schleuderscheibe, welche das Lager vor Hochdruckreinigern und vor mechanischer Beschädigung schützt.
Kombinierte Dicht- und Schleuderscheibe mit Schutzscheibe		
	0008BC41	Aufbau wie normale Dicht- und Schleuderscheibe, aber zusätzlich eine Schutzscheibe, welche das Lager vor Hochdruckreinigern und vor mechanischer Beschädigung schützt.

Fortsetzung ▲



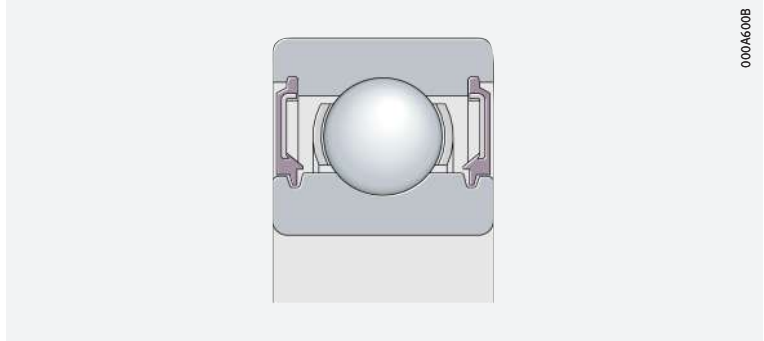
BRS-Dichtungen

Auf Anfrage können Lager mit BRS-Dichtungen geliefert werden ► 1464 | 25.

☞ Für höhere Drehzahlen geeignet

Die Reibung ist hier ebenso niedrig wie bei Lagern mit Deckscheiben. Gegenüber diesen haben sie jedoch den Vorteil, dass der äußere gummielastische Wulst in der Nut im Außenring gut abdichtet. Dies ist bei drehendem Außenring wichtig, da das Grundöl im Fett durch die Fliehkraft aus dem Seifengerüst herauszentrifugiert wird und bei Deckscheiben durch den undichten metallischen Sitz im Außenring austreten würde.

25
BRS-Dichtungen



Berührungsfreie Dichtungen in der Anschlusskonstruktion

Bei berührungsfreien Dichtungen entsteht nur Schmierstoffreibung im Schmierpalt. Die Dichtungen verschleifen damit nicht und bleiben lange Zeit funktionsfähig. Da sie keine Wärme erzeugen, eignen sich berührungsfreie Dichtungen auch bei sehr hohen Drehzahlen.

1.6 Drehzahlen

Drehzahlgrenzen für Spannlager

Die Drehzahlgrenzen hängen ab von der Belastung, dem Spiel zwischen der Lagerbohrung und der Welle sowie von der Reibung der Dichtungen bei Lagern mit schleifender Dichtung.

☞ Drehzahlgrenzen sind Richtwerte

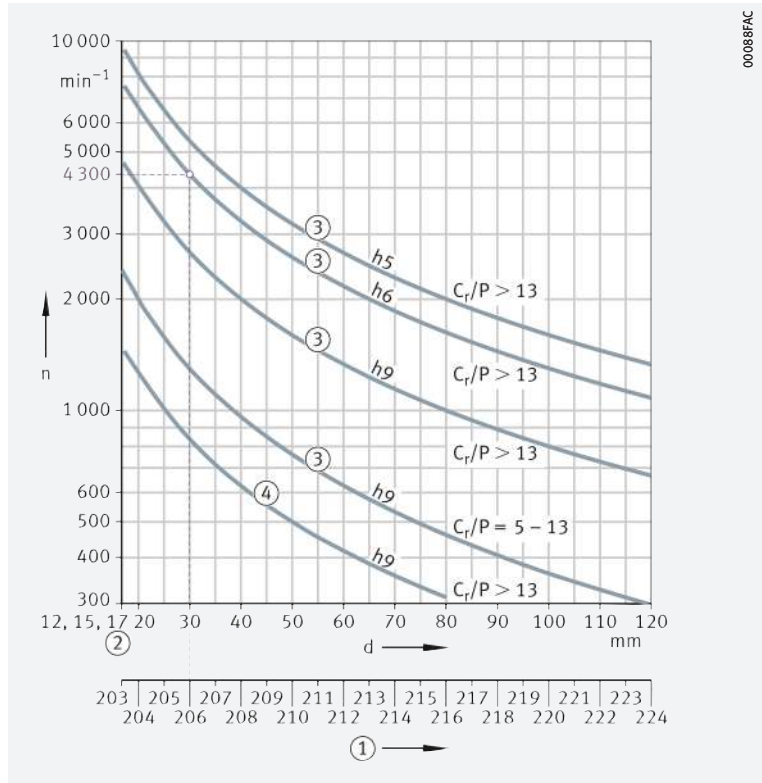
Richtwerte für die zulässigen Drehzahlen können aus dem Diagramm abgelesen werden ► 1465 | 26.

Bei Belastungsverhältnissen $C_r/P > 13$ können die Drehzahlen erhöht werden. Bei $C_r/P < 5$ wird die Befestigung durch Passung bei einer Rauheit der Welle von Ra 0,3 empfohlen ► 143. Für schlupffreien Betrieb die radiale Mindestbelastung beachten ► 1479 | 1.15.

26
Zulässige Drehzahlen
für Spannlager

n = zulässige Drehzahl
d = Bohrungsdurchmesser
 C_r/P = Belastungsverhältnis
h5, h6, h9 = Toleranz der Welle
(es gilt die Hüllbedingung E)

- ① Kugelsatz
- ② Bei $d = 12\text{ mm}, 15\text{ mm}$ und 17 mm gleicher Kugelsatz 203
- ③ Für Spannlager mit Dichtungen L, P oder R
- ④ Für Spannlager mit Dichtungen T



In den genannten Anwendungsfällen mit Belastungsverhältnissen $C_r/P < 5$ bitte rückfragen.

Beispiel zur Ermittlung der zulässigen Drehzahl

Gegeben:

- Toleranz der Welle h6 E
- Spannlager GRAE30-XL-NPP-B
- Kugelsatz 206
- Dynamische Tragzahl C_r 20 700 N
- Belastung P 1 300 N
- Abdichtung Dichtungen P.

Gesucht:

- Belastungsverhältnis $C_r/P = 20\,700\text{ N}/1\,300\text{ N}$ $C_r/P > 13$
- Zulässige Drehzahl $n \approx 4\,300\text{ min}^{-1} \rightarrow 1465 | \text{E} 26$.



1.7 Geräusch

Schaeffler Geräuschindex

Der Schaeffler Geräuschindex (SGI) ist für diese Lagerart noch nicht verfügbar $\rightarrow 67$. Die Einführung und Aktualisierung der Daten für diese Baureihen erfolgt sukzessiv.

Weitere Informationen:


- medias \rightarrow <http://medias.schaeffler.de>.

1.8 Temperaturbereich

Mögliche Betriebstemperaturen der Spannlager lassen sich nach der Käfigausführung und dem Werkstoff der Dichtlippen unterscheiden ► 1466 | 7.

Die Spannlager für hohen oder erweiterten Temperaturbereich haben die Nachsetzzeichen FA164 oder FA101 im Kurzzeichen ► 1454 | 3.

 7
Zulässige Temperaturbereiche

Betriebs- tempe- ratur °C	Spannlager							
	mit Polyamidkäfig PA66 mit NBR-Dichtlippe		mit Stahlblechkäfig mit PTFE-Dichtlippe und Labyrinthdichtung				mit Edelstahlkäfig mit NBR-Dichtlippe	
	°C		°C				°C	
	FA101 ³⁾		FA164 ⁴⁾					
	von	bis	von	bis	von	bis	von	bis
	-20	+100 ¹⁾²⁾	-40	+180	+150	+250	-35	+100

1) Kurzzeitige Temperaturspitzen bis +120 °C möglich.

2) Bei Spannlagern mit Gummidämmring reduziert sich die maximale Betriebstemperatur auf +85 °C.

3) Hoch- und Tieftemperaturausführung (Nachsetzzeichen FA101) ► 1473 | 1.12.

4) Hochtemperaturausführung (Nachsetzzeichen FA164) ► 1473 | 1.12.

 Limitierende Größen

Die Betriebstemperatur der Lager ist begrenzt durch:

- die Maßstabilität der Lagerringe und Wälzkörper
- den Käfig
- den Schmierstoff
- die Dichtungen.



Sind Temperaturen zu erwarten, die außerhalb der angegebenen Werte liegen, bitte bei Schaeffler rückfragen.

1.9 Käfige

Wälzlagerkäfige werden in Blech- und Massivkäfige unterteilt.

Sowohl Blech- als auch Massivkäfige sind für Spannlager ausschließlich kugelgeführt.

Die wichtigsten Aufgaben des Käfigs sind:

- Die Wälzkörper voneinander zu trennen, um Reibung und Wärmeentwicklung möglichst gering zu halten
- Die Wälzkörper in gleichem Abstand voneinander zu halten, damit sich die Last gleichmäßig verteilt
- Wälzkörper in der unbelasteten Zone des Lagers zu führen.

Blechkäfige

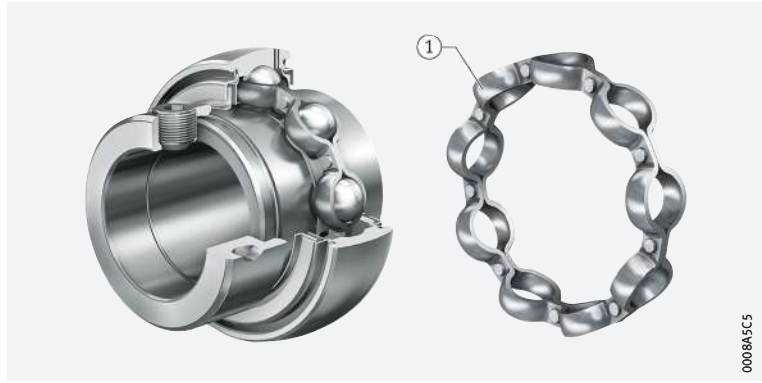
Diese Käfige werden vorwiegend aus Stahl hergestellt ► 1467 | 27. Im Vergleich zu Massivkäfigen aus Metall haben sie ein geringeres Gewicht.

Weil ein Blechkäfig den Spalt zwischen Innenring und Außenring nur wenig ausfüllt, gelangt Schmierstoff leicht ins Lagerinnere und wird am Käfig gespeichert.

27

Spannlager mit Blechkäfigen

① Nietkäfig



0008A5C5

Massivkäfige aus Polyamid PA66

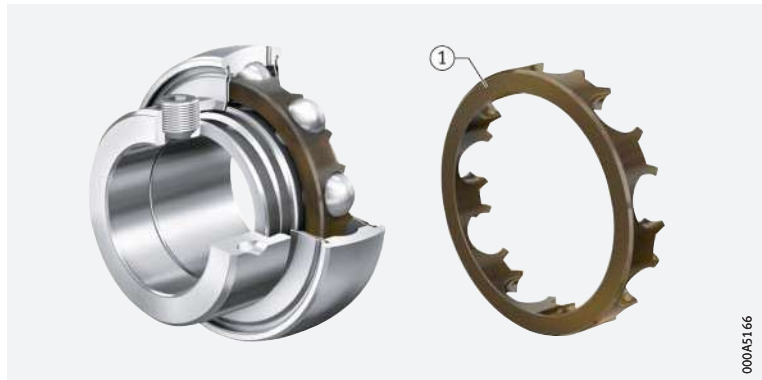
Massivkäfige aus Polyamid PA66 werden im Spritzgießverfahren hergestellt ▶ 1467 | ② 28 und ▶ 1467 | ② 29. Damit können in der Regel Käfigformen verwirklicht werden, die besonders tragfähige Konstruktionen ermöglichen. Die Elastizität und das geringe Gewicht des Polyamids wirken sich günstig aus bei stoßartigen Lagerbeanspruchungen, hohen Beschleunigungen und Verzögerungen und bei Verkippungen der Lagerringe gegeneinander. Polyamidkäfige haben sehr gute Gleit- und Notlaufeigenschaften.

Käfige aus glasfaserverstärktem Polyamid PA66 eignen sich für Dauertemperaturen bis +120 °C. Aufgrund der eingesetzten Dichtung aus NBR reduziert sich die Dauertemperatur für das Spannlager ▶ 1466 | 1.8.

28

Massivkäfig aus Polyamid bei Standardlagern

① Polyamidkäfig



00045166

29

Massivkäfig aus Polyamid bei Black Series

① Polyamidkäfig



0008A5D7



1.10 Lagerluft



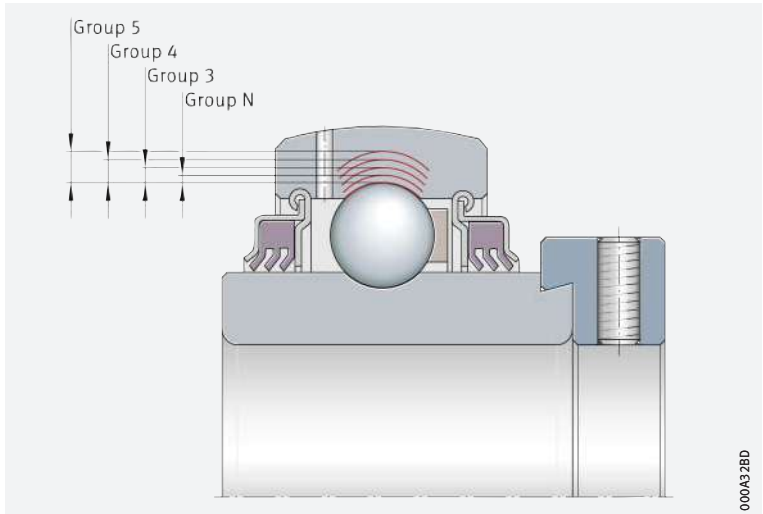
Die Unterscheidung der Spannlager nach ISO-Programm und JIS-Programm (Black Series) ist bei der radialen Lagerluft zu beachten.

Radiale Lagerluft der Spannlager

Die radiale Lagerluft ist bei den meisten Baureihen Group 3 nach ISO 5753-1 ▶ 1454 | 3 und damit größer als bei normalen Rillenkugellagern ▶ 1468 | 8. Nach ISO 5753-1 ist die radiale Lagerluft in Gruppen unterteilt ▶ 1468 | 30.

Durch die größere Lagerluft werden Fluchtungsfehler und Wellendurchbiegungen besser aufgenommen.

30
Radiale Lagerluft



8
Radiale Lagerluft
der Spannlager
(außer Black Series)

Bohrung		Radiale Lagerluft							
d mm		Group N μm		Group 3 μm		Group 4 μm		Group 5 μm	
über	bis	min.	max.	min.	max.	min.	max.	min.	max.
2,5	6	2	13	8	23	–	–	–	–
6	10	2	13	8	23	14	29	20	37
10	18	3	18	11	25	18	33	25	45
18	24	5	20	13	28	20	36	28	48
24	30	5	20	13	28	23	41	30	53
30	40	6	20	15	33	28	46	40	64
40	50	6	23	18	36	30	51	45	73
50	65	8	28	23	43	38	61	55	90
65	80	10	30	25	51	46	71	65	105
80	100	12	36	30	58	53	84	75	120
100	120	15	41	36	66	61	97	90	140
120	140	18	48	41	81	71	114	105	160
140	160	18	53	46	91	81	130	120	180

Radiale Lagerluft der Black Series (Spannlager nach JIS)

Die radiale Lagerluft entspricht nach JIS B 1520 C3 bei Spannlagern UC sowie C4 bei Spannlagern UK. Sie ist damit größer als bei normalen Rillenkugellagern ► 1469 | 9.

Durch die größere Lagerluft werden Fluchtungsfehler und Wellen-durchbiegungen besser aufgenommen.

 9
Radiale Lagerluft
der Black Series

Bohrung		Kugelsatz	Außendurchmesser D mm	Radiale Lagerluft			
d				C3		C4	
mm	inch			µm	µm	µm	µm
				min.	max.	min.	max.
12	–	204	47	13	28	20	36
12,7	1/2						
14,288	9/16						
15	–						
15,875	5/8						
17	–						
17,462	11/16						
19,05	3/4	205	52	13	28	23	41
20	–						
20,638	13/16						
22,225	7/8						
23,812	15/16						
25	–						
25,4	1						
26,988	1 1/16	206	62	13	28	23	41
28,575	1 1/8						
30	–						
30,162	1 3/16						
31,75	1 1/4						
31,75	1 1/4						
33,338	1 5/16						
34,925	1 3/8	207	72	15	33	28	46
35	–						
36,512	1 7/16						
38,1	1 1/2						
39,688	1 9/16						
40	–						
41,275	1 5/8						
42,862	1 11/16	209	85	18	36	30	51
44,45	1 3/4						
45	–						
46,038	1 13/16						
47,625	1 7/8						
49,212	1 15/16						
50	–						
50,8	2	210	90				

Fortsetzung ▼



 **9**
Radiale Lagerluft
der Black Series

Bohrung		Kugel- satz	Außendurch- messer D mm	Radiale Lagerluft			
d				C3		C4	
mm	inch			µm		µm	
				min.	max.	min.	max.
50,8	2	211	100	23	43	38	61
52,388	2 ^{1/16}						
53,975	2 ^{1/8}						
55	–						
55,562	2 ^{3/16}						
57,15	2 ^{1/4}	212	110	23	43	38	61
58,738	2 ^{5/16}						
60	–						
60,325	2 ^{3/8}						
61,912	2 ^{7/16}						
63,5	2 ^{1/2}	213	120	23	43	38	61
65	–						
65,09	2 ^{9/16}						
66,675	2 ^{5/8}						
68,262	2 ^{11/16}						
69,85	2 ^{3/4}	214	125	23	43	38	61
70	–						
71,438	2 ^{13/16}						
73,025	2 ^{7/8}						
74,612	2 ^{15/16}						
75	–	215	130	25	51	46	71
76,2	3						
77,787	3 ^{1/16}						
79,375	3 ^{1/8}						
80	–						
80,962	3 ^{3/16}	216	140	25	51	46	71
82,55	3 ^{1/4}						
84,137	3 ^{5/16}						
85	–						
87,312	3 ^{7/16}						
88,9	3 ^{1/2}	217	150	25	51	46	71
90	–						
93,662	3 ^{11/16}						
95	–						
100	–						
100,012	3 ^{15/16}	218	160	30	58	53	84
101,6	4						
		219	170	30	58	53	84
		220	180				

Fortsetzung ▲

1.11 Abmessungen, Toleranzen



Die Hauptabmessungen der Standardlager und korrosionsbeständigen Spannlager entsprechen ISO 9628 und DIN 626-1 ▶1496|. Die Hauptabmessungen der Black Series entsprechen JIS B 1558 ▶1546|.



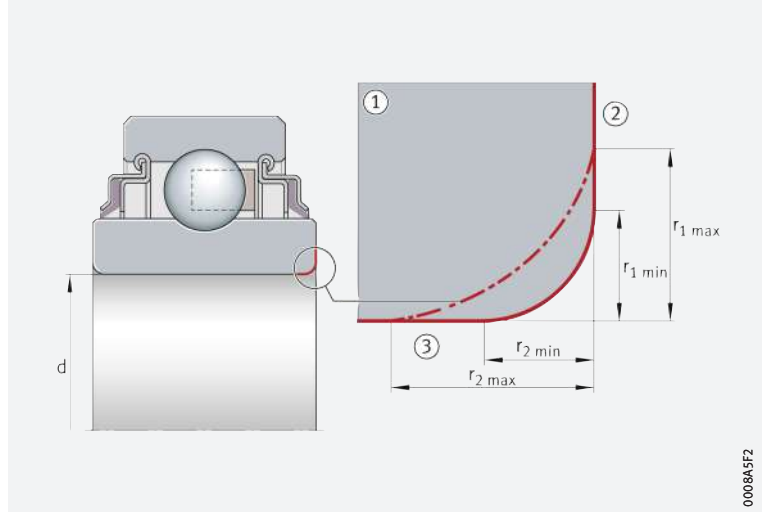
Die Grenzmaße für Kantenabstände entsprechen DIN 620-6. Übersicht und Grenzwerte ▶133.



Symmetrischer Ringquerschnitt mit gleichen Kantenabständen bei beiden Ringen

d = Innendurchmesser
 r_1, r_2 = Kantenabstände

- ① Kreisbogen (Radius mit Nennkantenabstand), über den kein Werkstoff vorstehen darf
- ② Radial
- ③ Axial



Normaltoleranzen der Standardlager

Der Außendurchmesser der Lager entspricht der Toleranzklasse Normal nach ISO 492 ▶1471| 10. Die Bohrung des Innenrings hat eine Plus-toleranz zur einfacheren Montage des Lagers.



Toleranzen der Spannlager

Toleranzsymbole ▶113| 6
 U = Oberes Grenzabmaß
 L = Unteres Grenzabmaß

Innenring				Außenring			
Nennmaß Bohrung d mm		Abweichung $t_{\Delta dmp}$ μm		Nennmaß Außendurchmesser D mm		Abweichung ¹⁾²⁾ $t_{\Delta Dmp}$ μm	
über	bis	L	U	über	bis	U	L
12	18	0	+18	30	50	0	-11
18	24	0	+18	50	80	0	-13
24	30	0	+18	80	120	0	-15
30	40	0	+18	120	150	0	-18
40	50	0	+18	150	180	0	-25
50	60	0	+18	180	250	0	-30
60	90	0	+25	-	-	-	-
90	120	0	+30	-	-	-	-

1) Bei abgedichteten Lagern können der Größt- und Kleinstwert des Außendurchmessers vom Mittelwert etwa 0,03 mm abweichen.
 2) Toleranzen der Außendurchmesser auch für 2..-KRR und 2..-NPP-B gültig.



Normaltoleranzen korrosionsbeständiger Spannlager

Der Außendurchmesser der Lager entspricht der Toleranzklasse Normal nach ISO 492 ▶ 1472 | 11 und ▶ 1472 | 12. Die Bohrung des Innenrings hat eine Plustoleranz zur einfacheren Montage des Lagers.

11 Toleranzen der Spannlager, Corrotect-beschichtet

Toleranzsymbole ▶ 113 | 6

U = Oberes Grenzabmaß

L = Unteres Grenzabmaß

Innenring				Außenring			
Nennmaß Bohrung d mm		Abweichung $t_{\Delta dmp}$ μm		Nennmaß Außendurchmesser D mm		Abweichung ¹⁾ $t_{\Delta Dmp}$ μm	
über	bis	L	U	über	bis	U	L
12	18	0	+18	30	50	0	-11
18	24	0	+18	50	80	0	-13
24	30	0	+18	80	120	0	-15
30	40	0	+18	120	150	0	-18
40	50	0	+18	150	180	0	-25
50	60	0	+18	180	250	0	-30
60	90	0	+25	-	-	-	-
90	120	0	+30	-	-	-	-

1) Bei abgedichteten Lagern können der Größt- und Kleinstwert des Außendurchmessers vom Mittelwert etwa 0,03 mm abweichen.

12 Toleranzen der Spannlager, VA-Ausführung

Toleranzsymbole ▶ 113 | 6

U = Oberes Grenzabmaß

L = Unteres Grenzabmaß

Innenring				Außenring			
Nennmaß Bohrung d mm		Abweichung $t_{\Delta dmp}$ μm		Nennmaß Außendurchmesser D mm		Abweichung ¹⁾ $t_{\Delta Dmp}$ μm	
über	bis	L	U	über	bis	U	L
18	24	0	+25	50	80	0	-13
24	30	0	+25	80	120	0	-13
30	40	0	+25	120	150	0	-13
40	50	0	+25	150	180	0	-13
50	60	0	+25	180	250	0	-13

1) Bei abgedichteten Lagern können der Größt- und Kleinstwert des Außendurchmessers vom Mittelwert etwa 0,03 mm abweichen.

Normaltoleranzen der Black Series (Spannlager nach JIS)

Die Toleranzen der Außendurchmesser der Lager entsprechen den Toleranzen nach JIS B 1558 ▶ 1472 | 13. Die Bohrung des Innenrings hat eine Plustoleranz zur einfacheren Montage des Lagers.

13 Toleranzen des Innenrings, Black Series

Nennmaß der Lagerbohrung d mm		Abweichung ¹⁾ Δ_{dmp} μm		Breitenabweichung Δ_{Bs} μm	
über	bis	min.	max.	min.	max.
10	18	0	+15	-120	0
18	31,75	0	+18	-120	0
31,75	50,8	0	+21	-120	0
50,8	80,962	0	+24	-150	0
80,962	120	0	+28	-200	0

1) Entspricht dem arithmetischen Mittelwert aus dem größten und kleinsten erhaltenen Durchmesser (gemessen mit Zweipunktmessgerät).

14
Toleranzen des Außenrings,
Black Series

Nennmaß des Außendurchmessers D_{sp} mm		Abweichung ¹⁾ Δ_{Dm} μm	
über	bis	min.	max.
30	50	-11	0
50	80	-13	0
80	120	-15	0
120	150	-18	0
150	180	-25	0
180	250	-30	0

¹⁾ Bei abgedichteten Lagern können der Größt- und Kleinstwert des Außendurchmessers vom Mittelwert etwa 0,03 mm abweichen.

1.12 Nachsetzzeichen

Das Nachsetzzeichen definiert spezielle Ausführungen und Merkmale und folgt nach dem Basiszeichen im Bestellkurzzeichen ►1473|15 und ►1473|16.

15
Nachsetzzeichen und
ihre Bedeutung

Nachsetzzeichen	Beschreibung	
AS2/V	Lageraußenring mit zwei Schmierbohrungen in zwei versetzten Ebenen (statt in einer Ebene)	Standard
B	Lager mit sphärischer Mantelfläche des Außenringes	
2C	beidseitig mit Schleuderscheibe	
FA	Fertigungsvariante	Standard
FA101	Hoch- und Tieftemperaturausführung -40 °C bis +180 °C	
FA106	Lager besonders geräuschgeprüft	
FA107	Lager mit Schmierbohrungen auf der Befestigungsseite	
FA125	mit Corrotect-Beschichtung, korrosionsbeständig	
FA164	Hochtemperaturausführung von +150 °C bis +250 °C	
KRR	beidseitig Lippendichtung (Dichtung R)	Standard
KLL	beidseitig Labyrinthdichtung (Dichtung L)	
KTT	beidseitig 3-Lippendichtung (Dichtung T)	
NPP	beidseitig Lippendichtung (Dichtung P)	
2RSR	beidseitig Lippendichtung (anvulkanisiert)	
AH	abweichende Merkmale vom Original	Standard
NR	Nut und Sprengring für Spannlager mit zylindrischem Außenring	
OSE	Lager ohne Spannelement (Exzentranspannung)	
XL	Lagerausführung in X-life-Qualität	



16
Nachsetzzeichen und
ihre Bedeutung, zusätzliche
Angaben bei (Einstell-)
Rillenkugellagern

Nachsetzzeichen	Beschreibung	
L402/70	Fettcode nach Schaeffler-Standard, 70% Fettmenge	auf Anfrage
GA47/70	Fettgruppe, 70% Fettmenge	

1.13 Aufbau der Lagerbezeichnung

Die Kurzzeichen bei Spannlagern mit verlängertem Innenring und (Einstell-)Rillenkugellagern folgen nahezu dem gleichen Schema ➤ 1474 | 17, ➤ 1474 | 32 und ➤ 1475 | 33. Spannlager mit Einstellring aus Stahl oder Gummidämmring weichen davon ab ➤ 1475, ebenso wie Black Series und korrosionsbeständige Spannlager ➤ 1476.

17
Basiszeichen und ihre Bedeutung bei Spannlagern mit verlängertem Innenring oder (Einstell-) Rillenkugellagern

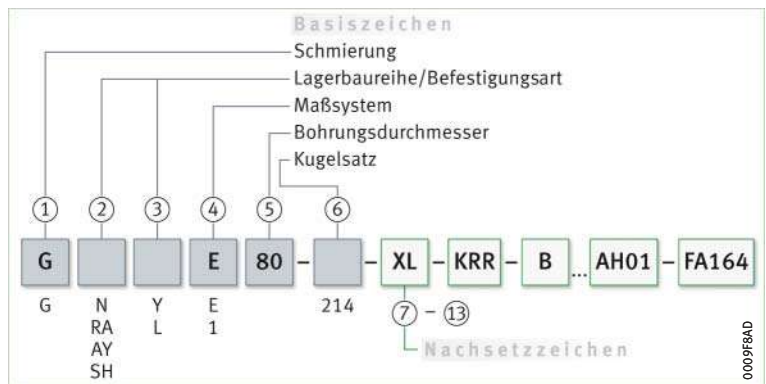
①	Basiszeichen	Bedeutung der Basiszeichen	
		bei Angabe im Kurzzeichen	ohne Angabe
①	G	nachschmierbar	nicht nachschmierbar
②	N	schwere Lagerbaureihe (Lagerreihe 63)	Standard-Lagerbaureihe (Lagerreihe 62)
	RA	Innenringbefestigung mit Exzenterspannring, mit einseitig verlängertem Innenring	
	AY	Innenringbefestigung mit zwei Gewindestiften, mit einseitig verlängertem Innenring	
	SH	Innenringbefestigung mit Spannhülse (Sonderkugelsatz)	
② + ③	RAL	Innenringbefestigung mit Exzenterspannring, leichte Lagerbaureihe (Lagerreihe 60)	
	VK	Innenring mit Vierkantbohrung	Innenring mit zylindrischer Bohrung
	SK	Innenring mit Sechskantbohrung	
③	Y	Innenringbefestigung mit zwei Gewindestiften, mit beidseitig verlängertem Innenring	Innenringbefestigung mit Exzenterspannring, mit beidseitig verlängertem Innenring
	L	Innenring mit Mitnehmernut (Loslager)	
④	E	metrische Bohrung	zöllige Bohrung
	1	zöllige Bohrung (nur bei beidseitig verlängertem Innenring)	
⑤	50	Bohrungskennzahl; Bohrungsdurchmesser in mm (Beispiel: 50 = 50 mm)	-
	012 ¹⁾	Bohrungskennzahl; Bohrungsdurchmesser in inch (Beispiel: 012 = 3/4 inch)	-
⑤ + ⑥	204 ²⁾	Kugelsatzkennzahl (alleinige Angabe bei (Einstell-)Rillenkugellagern; Innenring mit Passung)	-
⑥	214	Kugelsatz 214 (zusätzliche Angabe)	Standard (Kugelsatz 213)

- 1) Dreistellige Angabe des Bohrungsdurchmesser. Die erste Stelle sind ganze Zoll, die beiden letzten Stellen werden in Sechzehntel angegeben, zum Beispiel 12/16.
- 2) Die erste Zahl der Kugelsatzkennzahl entspricht der für Radial-Rillenkugellager genormten Baureihenbezeichnung ohne die führende 6, zum Beispiel Lagerbaureihe 62. Die weiteren Zahlen stehen für die Bohrungskennzahl, zum Beispiel 04. Für alle Wälzlager im Bereich von d = 20 mm bis d = 480 mm bildet man die Bohrungskennzahl, indem man das Maß der Lagerbohrung durch 5 dividiert.

32
Spannlager mit verlängertem Innenring:
Aufbau des Kurzzeichens

- ① – ⑥ Basiszeichen
➤ 1474 | 17
- ⑦ – ⑬ Nachsetzzeichen
➤ 1473 | 15

Beispiel:
GE80-XL-KRR-B...AH01-FA164

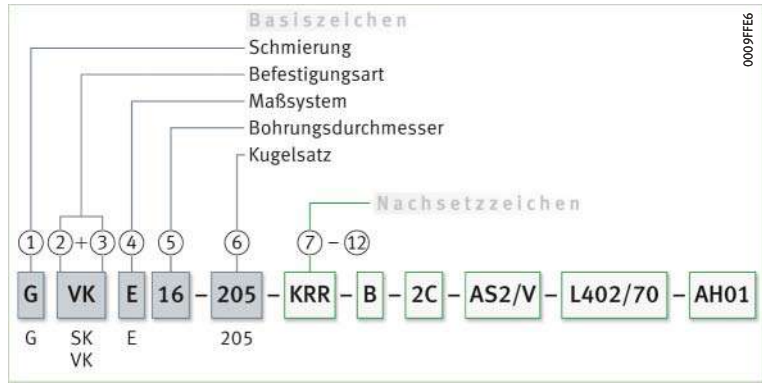


33

**(Einstell-)Rillenkugellager:
Aufbau des Kurzzeichens**

- ① – ⑥ Basiszeichen
▶ 1474 | 17
- ⑦ – ⑫ Nachsetzzeichen
▶ 1473 | 15 und
▶ 1473 | 16

Beispiel:
GVKE16-205-KRR-B-2C-AS2/V-
L402/70-AH01



Spannlager mit Einstellung aus Stahl oder Gummidämmring

Spannlager mit Einstellring aus Stahl oder Gummidämmring folgen einem eigenen Kurzzeichenschema ▶ 1475 | 18 und ▶ 1475 | 19.

18

Basiszeichen und ihre Bedeutung bei Spannlagern mit Einstellring aus Stahl

▶ 34	Basiszeichen	Bedeutung der Basiszeichen
①	B	Einstell-Rillenkugellager
	P	Spannlager mit Exzentrerspannung
②	E	Einstellring

19

Basiszeichen und ihre Bedeutung bei Spannlagern mit Gummidämmring

▶ 35	Basiszeichen	Bedeutung der Basiszeichen
①	CR	Gummidämmring mit Anschlagsschulter
	RABR	Gummidämmring mit sphärischer Mantelfläche
	RCR	Gummidämmring mit zylindrischer Mantelfläche und Einbaufase
	RCSM	Gummidämmring mit zylindrischer Mantelfläche
②	B	Spannlager RAE...NPP-B ▶ 1474 17
	A	Spannlager RALE...NPP-B ▶ 1474 17

34

**Spannlager mit Einstellring aus Stahl:
Aufbau des Kurzzeichens**

- ① – ② Basiszeichen
▶ 1475 | 18
- ③ Durchmesser in mm
- ④ Nachsetzzeichen
▶ 1473 | 15



35

**Spannlager mit Gummidämmring:
Aufbau des Kurzzeichens**

- ① – ② Basiszeichen
▶ 1475 | 19
- ③ Durchmesser in mm
- ④ Nachsetzzeichen
▶ 1473 | 15



Black Series und korrosionsbeständige Spannlager

Spannlager nach JIS (Black Series) und korrosionsbeständige Spannlager folgen einem eigenen Kurzzeichenschema ▶ 1476 | 20.

20
Basiszeichen und ihre Bedeutung bei Black Series und korrosionsbeständigen Spannlagern

Basiszeichen	Bedeutung der Basiszeichen	
	bei Angabe im Kurzzeichen	ohne Angabe
S	Edelstahl-Ausführung des Spannlagers	normale Ausführung (bei Black Series)
UB	einseitig verlängerter Innenring, mit Gewindestiften	-
UC	beidseitig verlängerter Innenring, mit Gewindestiften und beidseitig Schleuderscheiben	
UG	einseitig verlängerter Innenring, mit Exzentringspannring	
UK	mit Spannhülse nach JIS B 1552 und beidseitig Schleuderscheiben	
208 ¹⁾	Kugelsatzkennzahl, metrische Abmessungen	
208-24 ²⁾	Kugelsatzkennzahl, Bohrungsdurchmesser in zölligen Abmessungen	

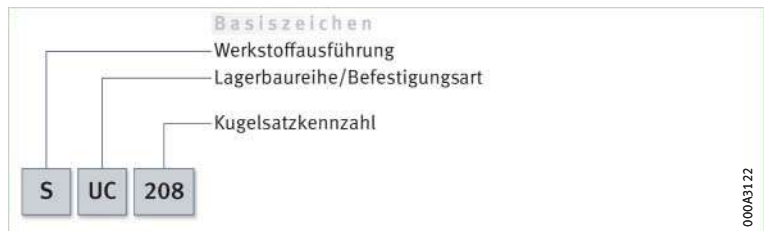
1) Die erste Zahl der Kugelsatzkennzahl entspricht der für Radial-Rillenkugellager genormten Baureihenbezeichnung ohne die führende 6, zum Beispiel Lagerbaureihe 62.

Die weiteren Zahlen stehen für die Bohrungskennzahl, zum Beispiel 08. Für alle Wälzlager im Bereich von $d = 20$ mm bis $d = 480$ mm bildet man die Bohrungskennzahl, indem man das Maß der Lagerbohrung durch 5 dividiert.

2) Angabe des Bohrungsdurchmessers in Sechzehntel, zum Beispiel $24/16 = 1\frac{1}{2}$ inch.

36
Black Series und korrosionsbeständige Spannlager: Aufbau des Kurzzeichens

Basiszeichen ▶ 1476 | 20



1.14 Dimensionierung

Dynamische äquivalente Lagerbelastung

$P = F_r$, bei rein radialer Belastung konstanter Größe und Richtung

P ist eine Ersatzkraft bei kombinierter Belastung und bei verschiedenen Lastfällen

Die zur Dimensionierung dynamisch beanspruchter Lager verwendete Lebensdauer-Grundgleichung $L = (C_r/P)^P$ setzt eine Belastung konstanter Größe und Richtung voraus. Bei Radiallagern ist das eine rein radiale Belastung F_r . Ist dies gegeben, wird in die Lebensdauer Gleichung für P die Lagerbelastung F_r eingesetzt ($P = F_r$).

Trifft diese Bedingung nicht zu, muss zur Lebensdauerberechnung zunächst eine konstante Radialkraft bestimmt werden, die (was die Lebensdauer betrifft) eine gleichwertige Beanspruchung darstellt. Diese Kraft wird dynamische äquivalente Lagerbelastung P genannt.

$F_a/F_r \leq e$ oder $F_a/F_r > e$ Die Berechnung von P hängt vom Belastungsverhältnis F_a/F_r und dem Berechnungsfaktor e ab ➤ 1477 | f1 1 und ➤ 1477 | f1 2.

f1
Dynamische äquivalente Belastung

$$\frac{F_a}{F_r} \leq e \Rightarrow P = F_r$$

f2
Dynamische äquivalente Belastung

$$\frac{F_a}{F_r} > e \Rightarrow P = X \cdot F_r + Y \cdot F_a$$

Legende

P	N	Dynamische äquivalente Lagerbelastung
F_r	N	Radiale Belastung
F_a	N	Axiale Belastung
e, X, Y	-	Faktoren ➤ 1477 21.

Faktoren e, X, Y und f_0

Die Werte für die Faktoren e, X und Y gelten für normale Passungen (Welle nach j5 © oder k5 ©, Gehäusebohrung nach J6 © gefertigt). Liegen Berechnungswerte zwischen angegebenen Werten (zum Beispiel bei 0,4), Tabellenwerte für 0,3 und 0,5 ablesen und die Zwischenwerte linear interpolieren.

21
Faktoren e, X und Y

$f_0 \cdot F_a$ C_{Or}	Faktor bei radialer Lagerluft								
	Group N			Group 3			Group 4		
	e	X	Y	e	X	Y	e	X	Y
0,3	0,22	0,56	2	0,32	0,46	1,7	0,4	0,44	1,4
0,5	0,24	0,56	1,8	0,35	0,46	1,56	0,43	0,44	1,31
0,9	0,28	0,56	1,58	0,39	0,46	1,41	0,45	0,44	1,23
1,6	0,32	0,56	1,4	0,43	0,46	1,27	0,48	0,44	1,16
3	0,36	0,56	1,2	0,48	0,46	1,14	0,52	0,44	1,08
6	0,43	0,56	1	0,54	0,46	1	0,56	0,44	1

Legende

f_0	-	Faktor ➤ 1477 22
F_a	N	Axiale dynamische Lagerbelastung
C_{Or}	N	Statische Tragzahl ➤ 1496 22.

22
Faktor f_0

Bohrungskennzahl	Faktor f_0		
	60	62	63
3	-	12,9	-
4	-	12,2	12,4
5	-	13,2	12,2
6	-	13	-
7	13	12,4	-
8	12,4	13	-
9	13	12,4	-
00	12,4	12,1	11,3
01	13	12,3	11,1
02	13,9	13,1	12,1
03	14,3	13,1	12,3
04	13,9	13,1	12,4
05	14,5	13,8	12,4
06	14,8	13,8	13
07	14,8	13,8	13,1

Fortsetzung ▼



22
Faktor f_0

Bohrungskennzahl	Faktor f_0		
	60	62	63
08	15,3	14	13
09	15,4	14,3	13
10	15,6	14,3	13
11	15,4	14,3	12,9
12	15,5	14,3	13,1
13	15,7	14,3	13,2
14	15,5	14,4	13,2
15	15,7	14,7	13,2
16	15,6	14,6	13,2
17	15,7	14,7	13,1
18	15,6	14,5	13,9
19	15,7	14,4	13,9
20	15,9	14,4	13,8
21	15,8	14,3	13,8
22	15,6	14,3	13,8
24	15,9	14,8	13,5
26	15,8	14,5	13,6
28	16	14,8	13,6
30	16	15,2	13,7

Fortsetzung ▲▼

22
Faktor f_0

Bohrungskennzahl	Faktor f_0		
	60	62	63
32	16	15,2	13,9
34	15,7	15,3	13,9
36	15,6	15,3	13,9
38	15,8	15	14
40	15,6	15,3	14,1
44	15,6	15,2	14,1
48	15,8	15,2	14,2
52	15,7	15,2	–
56	15,9	15,3	–
60	15,7	–	–
64	15,9	–	–
68	15,8	–	–
72	15,9	–	–
76	–	–	–
80	–	–	–
84	–	–	–
88	–	–	–
92	–	–	–
96	–	–	–

Fortsetzung ▲

Statische äquivalente Lagerbelastung

Spannlager basieren auf einreihigen Rillenkugellagern 60, 62 oder 63.

$F_{0a}/F_{0r} \leq 0,8$
oder $F_{0a}/F_{0r} > 0,8$

Für statisch beanspruchte Rillenkugellager gelten ▶ 1479 | § 3 und ▶ 1479 | § 4. Die Berechnung von P_0 hängt vom Belastungsverhältnis F_{0a}/F_{0r} und dem Faktor 0,8 ab.

f3
Statische äquivalente Belastung

$$\frac{F_{0a}}{F_{0r}} \leq 0,8 \Rightarrow P_0 = F_{0r}$$

f4
Statische äquivalente Belastung

$$\frac{F_{0a}}{F_{0r}} > 0,8 \Rightarrow P_0 = 0,6 \cdot F_{0r} + 0,5 \cdot F_{0a}$$

Legende

P_0	N	Statische äquivalente Lagerbelastung
F_{0r}, F_{0a}	N	Größte auftretende radiale oder axiale Belastung (Maximalbelastung).

Statische Tragsicherheit

☞ $S_0 = C_0/P_0$ Neben der nominellen Lebensdauer $L (L_{10h})$ ist immer auch die statische Tragsicherheit S_0 zu überprüfen ▶ 225 | f5.

f5
Statische Tragsicherheit

$$S_0 = \frac{C_0}{P_0}$$

Legende

S_0	-	Statische Tragsicherheit
C_0	N	Statische Tragzahl
P_0	N	Statische äquivalente Lagerbelastung.

1.15 Mindestbelastung

☞ *Niedrig belastete Wälzlager sind besonders schlupfgefährdet*

Kommt es aufgrund von Schlupf zu einem Schmierfilmdurchbruch zwischen Wälzkörpern und Laufbahnen, dann berühren sich die Kontaktpartner bei größerer Relativgeschwindigkeit und der Verschleiß im Lager steigt sprunghaft an. Die Gefahr eines solchen Schlupfes ist bei niedrig belasteten Lagern besonders groß.

☞ *Radiale Mindestbelastung*

Für schlupffreien Betrieb muss auf die Lager radial eine Mindestlast wirken. Das gilt besonders bei hohen Drehzahlen und hohen Beschleunigungen. Bei Dauerbetrieb ist deshalb bei Kugellagern mit Käfig eine radiale Mindestbelastung in der Größenordnung von $P \geq 0,01 \cdot C_r$ erforderlich.

1.16 Gestaltung der Lagerung

Wellentoleranzen für Spannlager

Die zulässige Wellentoleranz hängt ab von der Drehzahl und der Belastung. Möglich sind Wellen bis Toleranzklasse h9 ©. Für die meisten Anwendungen reichen gezogene Wellen aus.

Rauheit zylindrischer Lagersitzflächen

☞ *Ra darf nicht zu groß sein*

Die Rauheit der Lagersitze ist auf die Toleranzklasse der Lager abzustimmen. Der Mittenrauwert Ra darf nicht zu groß werden, damit der Übermaßverlust in Grenzen bleibt. Die Wellen müssen geschliffen, die Bohrungen feingedreht werden. Die angegebenen Rauheitswerte in Abhängigkeit von der IT-Qualität der Lagersitzflächen sind Richtwerte ▶ 1479 | 23.

23
Rauheitswerte für zylindrische Lagersitzflächen – Richtwerte

Nenn Durchmesser des Lagersitzes d (D) mm		empfohlener Mittenrauwert für geschliffene Lagersitze Ramax µm			
		Durchmessertoleranz (IT-Qualität)			
über	bis	IT7	IT6	IT5	IT4
-	80	1,6	0,8	0,4	0,2
80	500	1,6	1,6	0,8	0,4

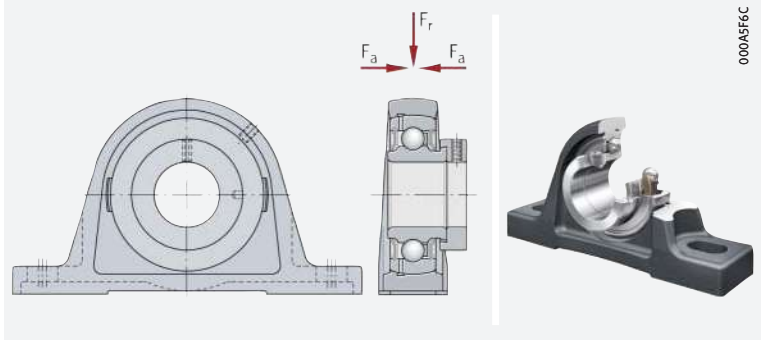


Geeignete Gehäuseeinheiten für Spannlager

Schaeffler bietet zu Spannlagern die passenden Steh- und Flanschlager sowie Spanngehäuse in Grauguss, Stahlblech und Kunststoff an. Die Gehäuse können, wie die Spannlager auch, zusätzlich korrosionsbeständig sein ► 1486 | 26. Gussgehäuse sind immer einteilig und nehmen hohe Belastungen auf. Blechgehäuse sind zweiteilig und werden verwendet, wenn nicht die Tragfähigkeit des Gehäuses, sondern das niedrige Gewicht der Einheit im Vordergrund steht.

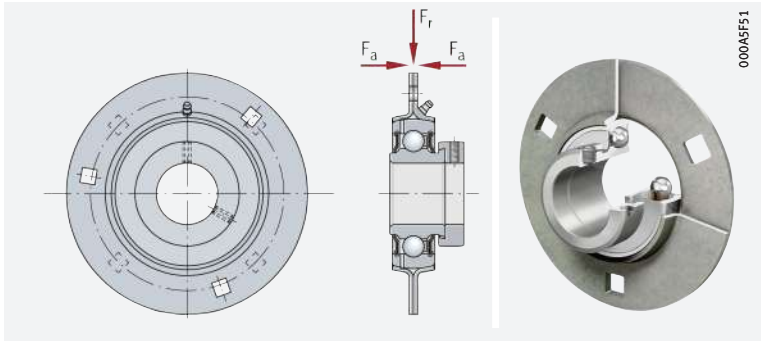
37 Stehlagereinheit

Graugussgehäuse
mit integriertem Spannlager



38 Flanschlagereinheit

Stahlblechgehäuse
mit integriertem Spannlager




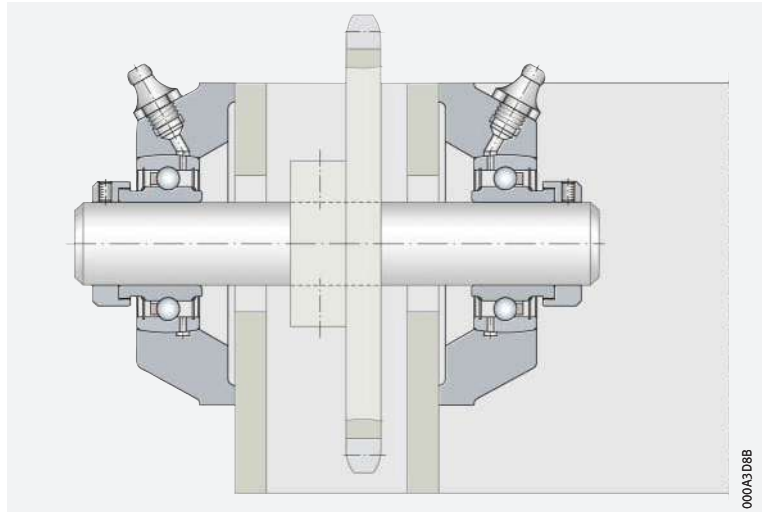
Einbaufertige Einheiten
ersparen die eigene
Fertigung der
Lager-Einbauumgebung

Die Gehäuseeinheiten verbinden Spannlager mit sphärischem Außenring und Gehäuse mit sphärischer Bohrung zu einbaufertigen Einheiten. Der Anwender spart sich damit die aufwendige Fertigung der für diese Lager notwendigen Einbauumgebung. Die Anwendungsgebiete entsprechen denen der Spannlager.

39



Beispiel zur Befestigung von Spannlagern mit Vierloch-Flanschlagereinheiten PCJ bei einer Palettentransportanlage

Ausführung der Welle mit der Toleranzklasse h9 



000A3D8B

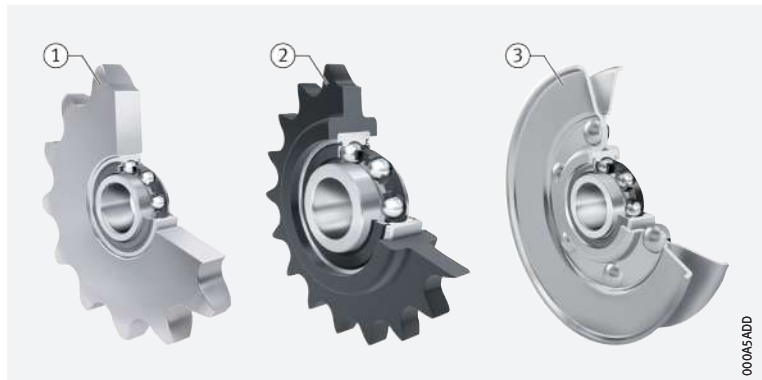
Kettenspannräder und Riemenspannrollen

Kettenspannräder und Riemenspannrollen sind Spannelemente für Umlenkeinheiten oder Riementriebe  1481  40. Kettenspannräder gleichen betriebsbedingte Längungen der Kette aus und verbessern die Laufruhe des Systems bei hohen Belastungen und Geschwindigkeiten. Riemenspannrollen vergrößern den Umschlingungswinkel bei Riementrieben und übertragen dadurch höhere Leistungen.

40

Kettenspannräder und Riemenspannrollen von Schaeffler

- ① Kettenspannrad KSR..-L0 aus Stahl
- ② Kettenspannrad KSR..-L0-22 aus Kunststoff
- ③ Riemenspannrolle RSRA..-L0 für Keilriemen nach DIN 2215 und ISO 1081













000A5ADD





Übersicht der Kombinationsmöglichkeiten

Die folgenden Übersichten stellen die Kombinationsmöglichkeiten der Spannlager mit Gehäusen von Schaeffler dar:

- Standard-Graugussgehäuse, ISO-Programm  1482  24
- Standard-Stahlblechgehäuse, ISO-Programm  1484  25
- Korrosionsbeständige Grauguss- und Stahlblechgehäuse  1486  26
- Korrosionsbeständige Kunststoffgehäuse  1488  27
- Black Series, Graugussgehäuse, JIS-Programm  1490  28.



Produkttabellen und Beschreibungen zum Katalogprogramm der Gehäuseeinheiten sowie Kettenspannräder und Riemenspannrollen:

- Katalog Spannlager und Gehäuseeinheiten  SG 1
- Download und Bestellung  <https://www.schaeffler.de/std/1B64>.

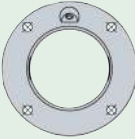
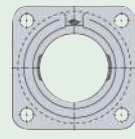
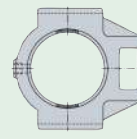
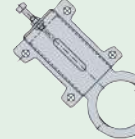
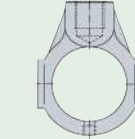
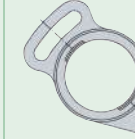
24 Kombinationsmöglichkeiten Spannlager mit Graugussgehäusen

Spannlager	Standard-Graugussgehäuse				
	Stehlager		Zweiloch-Flanschlager		Dreiloch-Flanschlager
Kurzzeichen	ASE	SHE	LCTE¹⁾	CJT	CFTR
Wellendurchmesser d	SAO²⁾		GLCTE	CFT	
				CJTZ	
RAE..-XL-NPP-B 12 mm – 50 mm			FLCTE..-XL¹⁾		
GRAE..-XL-NPP-B 12 mm – 60 mm		PASE..-XL	PSHE..-XL	GLCTE..-XL	PC(J, F)T..-XL
GRA..-NPP-B-AS2/V 5/8" – 1 ¹⁵ / ₁₆ "		auf Anfrage	auf Anfrage	auf Anfrage	auf Anfrage
GE..-XL-KRR-B 17 mm – 120 mm		RASE..-XL	RSHE..-XL		RCJT(Z)..-XL
G..-KRR-B-AS2/V 5/8" – 2 ¹⁵ / ₁₆ "		auf Anfrage	auf Anfrage		auf Anfrage
GE..-XL-KTT-B 20 mm – 80 mm		TASE..-XL	TSHE..-XL		TCJT..-XL
GE..-XL-KLL-B 20 mm – 50 mm		LASE..-XL	auf Anfrage		LCJT..-XL
GNE..-XL-KRR-B²⁾ 30 mm – 100 mm		RSAO..-XL			
GLE..-XL-KRR-B 20 mm – 70 mm		RASEL..-XL	auf Anfrage		auf Anfrage
GSH..-XL-2RSR-B 20 mm – 50 mm		RASEA..-XL	auf Anfrage		RCJTA..-XL
AY..-XL-NPP-B 12 mm – 30 mm				FLCTEY..-XL¹⁾	
GAY..-XL-NPP-B 12 mm – 60 mm		PASEY..-XL	PSHEY..-XL	FLCTEY..-XL¹⁾	PCJTY..-XL
GAY..-NPP-B(-AS2/V) 1/2" – 1 ⁷ / ₁₆ "		auf Anfrage	auf Anfrage	auf Anfrage	auf Anfrage
GYE..-XL-KRR-B 12 mm – 90 mm		RASEY..-XL	RSHEY..-XL		RCJTY..-XL
GY..-KRR-B-AS2/V 1/2" – 2 ¹⁵ / ₁₆ "		auf Anfrage	auf Anfrage		auf Anfrage

Katalogprogramm;
weitere Abmessungen und
Kombinationen auf Anfrage.
 Kombinationen nicht
möglich oder nicht sinnvoll.

Weitere Informationen: SG 1
➤ <https://www.schaeffler.de/std/1B64>
Gehäuseauswahlssistent:
➤ <https://www.schaeffler.de/std/1B6A>

- 1) Ohne Schmierbohrung.
2) Schwere Reihe.

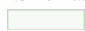
Vierloch-Flanschlager		Spanngehäuse			
					
ME	CJ	TUE	HUE GEH..-HUSE	HE	SFT
MEO²⁾	CJO²⁾	TUEO²⁾			
FE	CF				
PME...-XL	PCJ...-XL, PCF...-XL	PTUE...-XL	PHUSE...-XL	PHE...-XL	PSFT...-XL
auf Anfrage	auf Anfrage	auf Anfrage	auf Anfrage	auf Anfrage	auf Anfrage
RME...-XL, RFE...-XL	RCJ...-XL	RTUE...-XL	auf Anfrage	RHE...-XL	auf Anfrage
auf Anfrage	auf Anfrage	auf Anfrage	auf Anfrage	auf Anfrage	auf Anfrage
TME...-XL	TCJ...-XL	TTUE...-XL	auf Anfrage	THE...-XL	auf Anfrage
TFE...-XL					
auf Anfrage	auf Anfrage	auf Anfrage	auf Anfrage	auf Anfrage	auf Anfrage
RMEO...-XL	RCJO...-XL	RTUEO...-XL			
auf Anfrage	RCJL...-XL	auf Anfrage	auf Anfrage	auf Anfrage	auf Anfrage
auf Anfrage	auf Anfrage	auf Anfrage	auf Anfrage	auf Anfrage	auf Anfrage
PMEY...-XL	PCJY...-XL	PTUEY...-XL	auf Anfrage	PHEY...-XL	auf Anfrage
auf Anfrage	auf Anfrage	auf Anfrage		auf Anfrage	
RMEY...-XL	RCJY...-XL	RTUEY...-XL	auf Anfrage	auf Anfrage	auf Anfrage
auf Anfrage	auf Anfrage	auf Anfrage			



25 Kombinationsmöglichkeiten Spannlager mit Stahlblechgehäusen

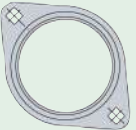
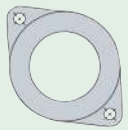
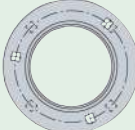
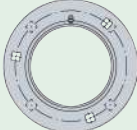
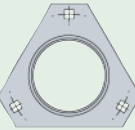
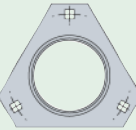

Spannlager	Standard-Stahlblechgehäuse ¹⁾				
	Stehlager			Zweiloch-Flanschlager	
					
Kurzzeichen	GEH...PBS	GEH...BT	GEH...BT GRG...RABR	FLAN...LST (2 Stück)	FLAN...MST (2 Stück)
Wellendurchmesser d					
RALE...XL-NPP(-B) 20 mm – 30 mm 			RPB...XL d = 30 mm	RALT...XL	
RAE...XL-NPP(-B) 12 mm – 40 mm 	PBS...XL	PB...XL	RPB...XL		RAT...XL
GRAE...XL-NPP-B 20 mm – 60 mm 					
(G)E...XL-KRR-B 17 mm – 60 mm 	getrennt bestellen	getrennt bestellen	getrennt bestellen		getrennt bestellen
GE...XL-KTT-B 20 mm – 60 mm 	getrennt bestellen	getrennt bestellen			getrennt bestellen
GE...XL-KLL-B 20 mm – 50 mm 	getrennt bestellen	getrennt bestellen			getrennt bestellen
GLE...XL-KRR-B 20 mm – 60 mm 	getrennt bestellen	getrennt bestellen			getrennt bestellen
GSH...XL-2RSR-B 20 mm – 50 mm 	getrennt bestellen	getrennt bestellen			getrennt bestellen
(G)AY...XL-NPP-B 12 mm – 60 mm 	getrennt bestellen	PBY...XL			RATY...XL
GYE...XL-KRR-B 12 mm – 60 mm 	getrennt bestellen	getrennt bestellen			getrennt bestellen

Katalogprogramm;
weitere Abmessungen und
Kombinationen auf Anfrage.

 Kombinationen nicht
möglich oder nicht sinnvoll.

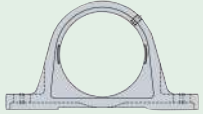
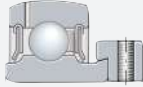
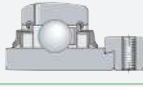
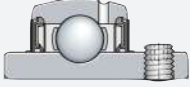
Weitere Informationen: SG 1
➤ <https://www.schaeffler.de/std/1B64>
Gehäuseauswahlassistant:
➤ <https://www.schaeffler.de/std/1B6A>

¹⁾ Gehäuse sind Corroctect-beschichtet,
Nachsetzzeichen FA125.

Dreiloch-Flanschlager						Spanngehäuse
						
FLAN...CSLT FLAN...CST	FLAN...RCSMF GRG...RCSM	FLAN...MSB (2 Stück)	FLAN...MSA FLAN...MSB	FLAN...LSTR (2 Stück)	FLAN...MSTR (2 Stück)	GEH...MSTU
PCSLT...-XL	RCSMF...-XL d = 30 mm			RALTR...-XL		
	RCSMF...-XL	RA...-XL			RATR...-XL	MSTU...-XL
		RA...-XL	GRA...-XL			
		getrennt bestellen	getrennt bestellen		RRTR...-XL	getrennt bestellen
		getrennt bestellen	getrennt bestellen		getrennt bestellen	getrennt bestellen
		getrennt bestellen	getrennt bestellen		getrennt bestellen	getrennt bestellen
		getrennt bestellen	getrennt bestellen		getrennt bestellen	getrennt bestellen
		RAY...-XL			RATRY...-XL	getrennt bestellen
					getrennt bestellen	getrennt bestellen



26
Kombinationsmöglichkeiten
Spannlager mit Grauguss- oder
Stahlblechgehäusen,
korrosionsbeständig

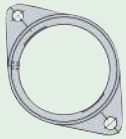
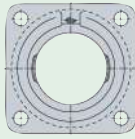
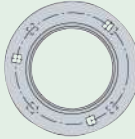
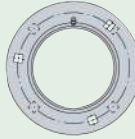
Spannlager ¹⁾		Graugussgehäuse ¹⁾
		Stahlager
		
Kurzzeichen		ASE
Wellendurchmesser d		
GRAE..-XL-NPP-B-FA125 20 mm – 60 mm		PASE..-XL-N-FA125
GE..-XL-KRR-B-FA125 20 mm – 50 mm		RASE..-XL-N-FA125
SUC 12 mm – 30 mm		auf Anfrage

Katalogprogramm; weitere Abmessungen und Kombinationen auf Anfrage.

Weitere Informationen: SG 1 ► <https://www.schaeffler.de/std/1B64>

Gehäuseauswahlassistent: ► <https://www.schaeffler.de/std/1B6A>

¹⁾ Corrotect-beschichtet.

		Stahlblechgehäuse ¹⁾	
Zweiloch-Flanschlager	Vierloch-Flanschlager	Dreiloch-Flanschlager	
			
CJT	CJ	FLAN..-MSB-VA (2 Stück)	FLAN..-MSA-VA FLAN..-MSB-VA
PCJT..-XL-N-FA125	PCJ..-XL-N-FA125	auf Anfrage	auf Anfrage
RCJT..-XL-N-FA125	RCJ..-XL-N-FA125	auf Anfrage	auf Anfrage
auf Anfrage	auf Anfrage	RRY..-VA	GRRY..-VA



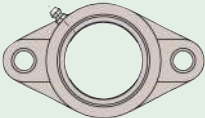

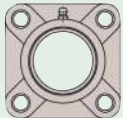
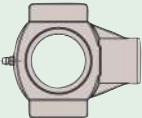
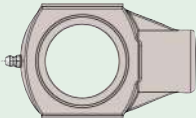
27
Kombinationsmöglichkeiten
Spannlager mit
Kunststoffgehäusen

Spannlager		Kunststoffgehäuse	
		Stehlager	
			
Kurzzeichen		GEHPP	GEHPPA
Wellendurchmesser d			
SUB 20 mm – 50 mm		SUBPP	SUBPPA
SUC 20 mm – 50 mm		SUCPP	SUCPPA
SUG 20 mm – 50 mm		SUGPP	SUGPPA
GRAE..-XL-NPP-B-FA107/125 20 mm – 50 mm		CUGPP	CUGPPA

Katalogprogramm; weitere Abmessungen und Kombinationen auf Anfrage.

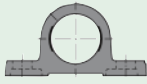



Weitere Informationen: SG 1 ► <https://www.schaeffler.de/std/1B64>

Kombinationen nicht möglich oder nicht sinnvoll.

Zweiloch-Flanschlager		Vierloch-Flanschlager	Spanngehäuse	
				
GEHPFL	GEHPCTL	GEHPF	GEHPT	GEHPHE
SUBPFL	SUBPCTL	SUBPF	SUBPT	SUBPHE
SUCPFL		SUCPF	SUCPT	SUCPHE
SUGPFL	SUGPCTL	SUGPF	SUGPT	SUGPHE
CUGPFL	CUGPCTL	CUGPF	CUGPT	CUGPHE



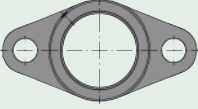
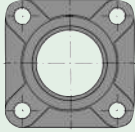
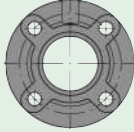
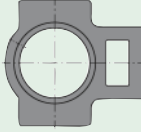
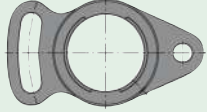
28
Kombinationsmöglichkeiten
JIS-Spannlager mit JIS-Gehäusen
(Black Series)

Spannlager ¹⁾	Graugussgehäuse ¹⁾	
	Stehlager	
		
Kurzzeichen	P	PA
Wellendurchmesser d		
UC 12 mm – 90 mm 1/2" – 3 1/2"		UCPA
UK 20 mm – 80 mm		auf Anfrage

Katalogprogramm; weitere Abmessungen und Kombinationen auf Anfrage.

Weitere Informationen: SG 1 ► <https://www.schaeffler.de/std/1B64>

¹⁾ Durotect BS-beschichtet

Zweiloch-Flanschlager	Vierloch-Flanschlager		Spanngehäuse	
				
FL	F	FC	T	FA
UCFL	UCF	UCFC	UCT	UCFA
UKFL	UKF	UKFC	UKT	auf Anfrage



1.17 Ein- und Ausbau

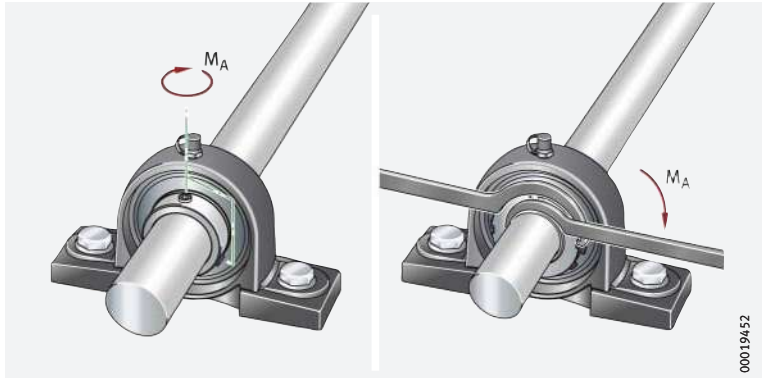


Die ausführlichen Hinweise zum Ein- und Ausbau der Spannlager sind zu beachten. Diese sind zu finden im Katalog ► **SG 1, Spannlager und Gehäuseeinheiten** ► <https://www.schaeffler.de/std/1B64>.

Anziehdrehmomente für Gewindestifte

Die Anziehdrehmomente für metrische und zöllige Gewindestifte von Schaeffler sind vom Werkstoff der Stifte abhängig ► 1492 | **29** und ► 1492 | **30**. Die Anziehdrehmomente gelten ausschließlich für Original-Gewindestifte von Schaeffler (Marke INA oder FAG).

41
Gewindestifte oder Nutmutter
im Innenring festziehen



29
Anziehdrehmomente
für Standard-Gewindestifte

Schlüsselweite W		Gewinde		Anziehdrehmoment ¹⁾ M _A Nm
mm	inch	ISO	UNF	
2,5	3/32	M5	N10-32	3,6
3	1/8	M6×0,75	1/4"-28	6
4	5/32	M8×1	5/16"-24	14
5	3/16	M10×1,25	3/8"-24	26
6	1/4	M12×1,5 M12×1,25 ²⁾	1/2"-20	42

¹⁾ Gewindestifte von Schaeffler.

²⁾ GYE90-KRR-B.

30
Anziehdrehmomente
für metrische Gewindestifte
in VA-Ausführung

Schlüsselweite W mm	Gewinde	Anziehdrehmoment ¹⁾ M _A Nm
2,5	M5	2,4
3	M6×0,75	3,9
4	M8×1	8,3
5	M10×1,25	16


¹⁾ Edelstahl-Gewindestifte
von Schaeffler.

Anziehdrehmomente für Nutmutter

Die Anziehdrehmomente für die Nutmuttern unterscheiden sich bei den beiden Marken INA und FAG ► 1493 | 31 und ► 1493 | 32.

 **31**
Hakenschlüssel und
Anziehdrehmomente für
Spannlager der Marke INA

Wellen- durchmesser d mm	Hakenschlüssel Form A nach DIN 1810		Anziehdrehmoment Nutmutter	
	zum Anziehen der Nutmutter	zum Gegenhalten der Spannhülse	M _A min. Nm	max. Nm
20	A 30–32 (HN 4)	A 25–28 (HN 2)	13	17
25	A 40–42 (HN 5)	A 30–32 (HN 3)	22	28
30	A 45–50 (HN 6)	A 34–36 (HN 4)	33	40
35	A 52–55 (HN 7)	A 40–42 (HN 5)	47	56
40	A 58–62 (HN 8)	A 45–50 (HN 6)	70	80
50	A 68–75 (HN 10)	A 52–55 (HN 7)	90	105

 **32**
Anziehdrehmomente
für Nutmutter,
Black Series, Marke FAG

Welle d mm	Nutmutter	Anziehdrehmoment M _A ± 5% Nm
20	AN05	25
25	AN06	30
30	AN07	40
35	AN08	50
40	AN09	60
45	AN10	75
50	AN11	100
55	AN12	130
60	AN13	150
65	AN15	170
70	AN16	200
75	AN17	230
80	AN18	270

1.18

Rechtshinweis zur Datenaktualität



 Die Weiterentwicklung der Produkte kann auch zu technischen Änderungen an Katalogprodukten führen

Im Mittelpunkt des Interesses von Schaeffler stehen die Optimierung und die Weiterentwicklung seiner Produkte und die Zufriedenheit seiner Kunden. Damit Sie sich als Kunde bestmöglich über diesen Fortschritt und den aktuellen technischen Stand der Produkte informieren können, veröffentlichen wir Produktänderungen gegenüber der gedruckten Ausgabe in unserem elektronischen Produktkatalog.



Änderungen der Angaben und Darstellungen dieses Katalogs behalten wir uns daher vor. Dieser Katalog gibt den Stand bei Drucklegung wieder. Neuere Veröffentlichungen unsererseits (in Printmedien oder digital) gehen automatisch diesem Katalog vor, soweit sie dasselbe Thema betreffen. Bitte prüfen Sie daher stets über unseren elektronischen Produktkatalog, ob aktuellere Informationen oder Änderungshinweise für Ihr gewünschtes Produkt verfügbar sind.

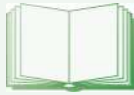
Link zum elektronischen Produktkatalog



Über folgenden Link gelangen Sie zum elektronischen Produktkatalog von Schaeffler:

► <http://medias.schaeffler.de>

1.19 Weiterführende Informationen



Bei der Auslegung einer Lagerung sind neben den Angaben in diesem Kapitel auch folgende Kapitel in den technischen Grundlagen zu beachten:

- Bestimmung der Lagergröße ► 32
- Steifigkeit ► 52
- Reibung und Erwärmung ► 54
- Drehzahlen ► 62
- Lagerdaten ► 95
- Schmierung ► 68
- Abdichtung ► 180
- Gestaltung der Lagerung ► 137
- Ein- und Ausbau ► 189.

Das komplette Katalogprogramm der verfügbaren Spannlager und Gehäuseeinheiten mit allen technischen Grundlagen, Beschreibungen und Produkttabellen ist im Katalog SG 1, Spannlager und Gehäuseeinheiten abgebildet.

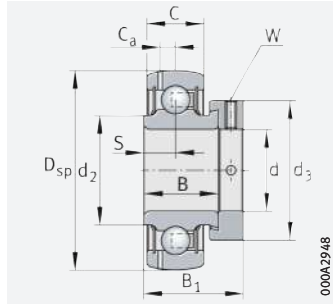
- Download und Bestellung
► <https://www.schaeffler.de/std/1B64>
- Elektronisches Beratungssystem
► <https://www.schaeffler.de/std/1B65>
- Gehäuseauswahlassistant
► <https://www.schaeffler.de/std/1B6A>



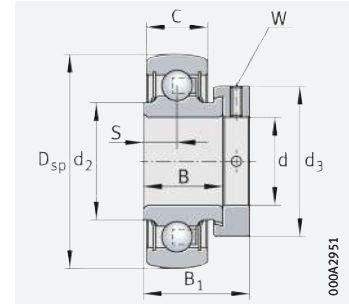


Spannlager mit Exzenterspannung

sphärische Mantelfläche des Außenrings



GRAE..-XL-NPP-B



RAE..-XL-NPP-B, RALE..-XL-NPP-B

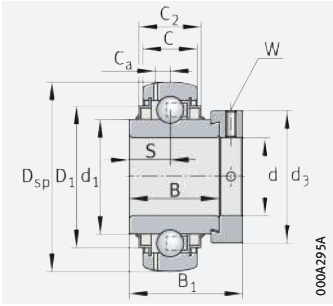
d = 12 – 25 mm

Hauptabmessungen				Tragzahlen		Ermüdungs-grenz-belastung C _{ur}	Faktor ¹⁾ f ₀	Masse m ≈ kg	Kurzeichen ²⁾
d	D _{sp}	B ₁	d ₃ max.	dyn. C _r N	stat. C _{0r} N				
12	40	28,6	28,4	10 100	4 750	241	13,1	0,13	GRAE12-XL-NPP-B RAE12-XL-NPP-B
	40	28,6	28,4	10 100	4 750	241	13,1	0,13	
15	40	28,6	28,4	10 100	4 750	241	13,1	0,11	GRAE15-XL-NPP-B RAE15-XL-NPP-B
	40	28,6	28,4	10 100	4 750	241	13,1	0,12	
17	40	37,4	28,4	10 100	4 750	241	13,1	0,12	GE17-XL-KRR-B
	40	28,6	28,4	10 100	4 750	241	13,1	0,12	GRAE17-XL-NPP-B
	40	28,6	28,4	10 100	4 750	241	13,1	0,1	RAE17-XL-NPP-B
20	47	43,7	33	13 600	6 600	335	13,1	0,2	GE20-XL-KLL-B
	47	43,7	33	13 600	6 600	335	13,1	0,19	GE20-XL-KRR-B
	47	43,7	33	13 600	6 600	335	13,1	0,2	GE20-XL-KRR-B-FA164
	47	43,7	33	13 600	6 600	335	13,1	0,19	GE20-XL-KTT-B
	47	31	33	13 600	6 600	335	13,1	0,16	GRAE20-XL-NPP-B
	47	31	33	13 600	6 600	335	13,1	0,16	RAE20-XL-NPP-B
	42	24,5	30	10 000	5 000	255	13,9	0,1	RALE20-XL-NPP-B
25	52	44,5	37,5	14 900	7 800	395	13,8	0,24	E25-XL-KRR-B
	52	44,5	37,5	14 900	7 800	395	13,8	0,25	GE25-XL-KRR-B
	52	44,5	37,5	14 900	7 800	395	13,8	0,24	GE25-XL-KRR-B-FA101
	52	44,5	37,5	14 900	7 800	395	13,8	0,25	GE25-XL-KRR-B-FA164
	52	44,5	37,5	14 900	7 800	395	13,8	0,25	GE25-XL-KLL-B
	52	44,5	37,5	14 900	7 800	395	13,8	0,24	GE25-XL-KTT-B
	52	44,5	37,5	14 900	7 800	395	13,8	0,26	GE25-XL-KRR-B-2C
	52	31	37,5	14 900	7 800	395	13,8	0,19	GRAE25-XL-NPP-B
	52	31	37,5	14 900	7 800	395	13,8	0,19	RAE25-XL-NPP-B
	47	25,5	36	10 700	5 900	295	13,8	0,12	RALE25-XL-NPP-B

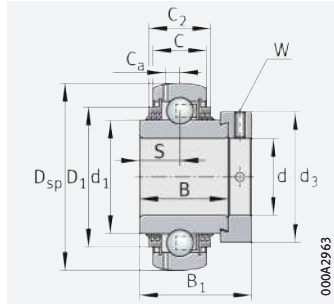
medias ► <https://www.schaeffler.de/std/1C05>

1) Faktor f₀ zur Ermittlung der äquivalenten Lagerbelastung ► 1477 | 22.

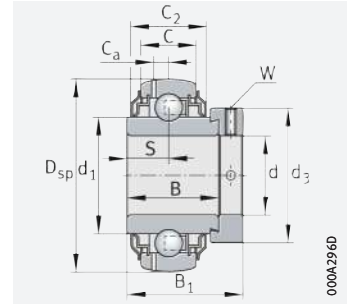
2) Zulässige Drehzahlen der Spannager ► 1464.



GE..-XL-KRR-B



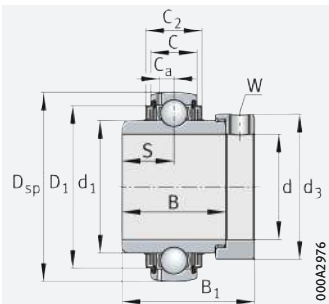
GE..-XL-KTT-B



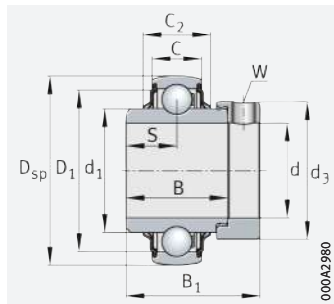
GE..-XL-KRR-B-2C

Abmessungen

d	C	C ₂	B	S	d ₁	d ₂	D ₁	C _a	Schlüsselweite
									W
12	12	–	19	6,5	–	23	–	3,4	3
	12	–	19	6,5	–	23	–	–	3
15	12	–	19	6,5	–	23	–	3,4	3
	12	–	19	6,5	–	23	–	–	3
17	12	16,6	27,8	13,9	23,9	–	31,6	3,4	3
	12	–	19	6,5	–	23	–	3,4	3
	12	–	19	6,5	–	23	–	–	3
20	14	16,6	34,1	17,1	27,6	–	37,4	4	3
	14	16,6	34,1	17,1	27,6	–	37,4	4	3
	14	16,6	34,1	17,1	27,6	–	37,4	4	3
	14	16,6	34,1	17,1	27,6	–	37,4	4	3
	14	–	21,4	7,5	–	26,9	–	4	3
	14	–	21,4	7,5	–	26,9	–	–	3
	12	–	16,7	6	–	25,4	–	–	2,5
25	15	16,7	34,9	17,5	33,8	–	42,5	–	3
	15	16,7	34,9	17,5	33,8	–	42,5	4,1	3
	15	16,7	34,9	17,5	33,8	–	42,5	4,1	3
	15	16,7	34,9	17,5	33,8	–	42,5	4,1	3
	15	20,2	34,9	17,5	33,8	–	42,5	4,1	3
	15	20,2	34,9	17,5	33,8	–	42,5	4,1	3
	15	24,6	34,9	17,5	33,8	–	–	4,1	3
	15	–	21,4	7,5	–	30,5	–	4,1	3
	15	–	21,4	7,5	–	30,5	–	–	3
	12	–	17,5	6	–	30	–	–	2,5



GE..-XL-KLL-B

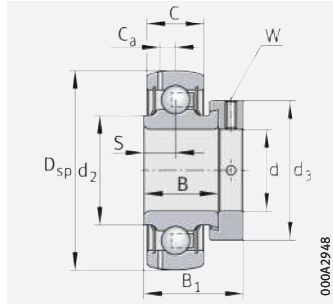


E..-XL-KRR-B

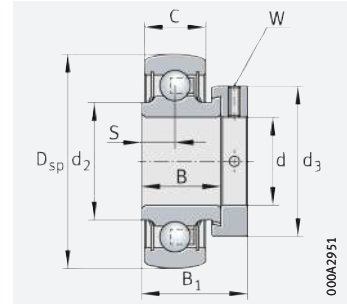


Spannlager mit Exzentrerspannung

sphärische Mantelfläche des Außenrings



GRAE..-XL-NPP-B



RAE..-XL-NPP-B, RALE..-XL-NPP-B

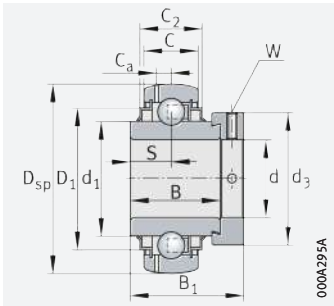
d = 30 – 35 mm

Hauptabmessungen				Tragzahlen		Ermüdungs- grenz- belastung C_{ur}	Faktor ¹⁾ f_0	Masse m ≈ kg	Kurzeichen ²⁾
d	D_{sp}	B_1	d_3 max.	dyn. C_r N	stat. C_{0r} N				
30	62	48,5	44	20 700	11 300	570	13,8	0,39	GE30-XL-KLL-B
	62	48,5	44	20 700	11 300	570	13,8	0,39	E30-XL-KRR-B
	62	48,5	44	20 700	11 300	570	13,8	0,39	GE30-XL-KRR-B
	62	48,5	44	20 700	11 300	570	13,8	0,38	GE30-XL-KRR-B-FA101
	62	48,5	44	20 700	11 300	570	13,8	0,39	GE30-XL-KRR-B-FA164
	62	48,5	44	20 700	11 300	570	13,8	0,38	GE30-XL-KTT-B
	72	50,2	51	31 500	16 700	840	13	0,63	GNE30-XL-KRR-B
	62	48,5	44	20 700	11 300	570	13,8	0,41	GE30-XL-KRR-B-2C
	62	35,8	44	20 700	11 300	570	13,8	0,32	GRAE30-XL-NPP-B
	62	35,8	44	20 700	11 300	570	13,8	0,32	RAE30-XL-NPP-B
	55	26,5	42,5	14 100	8 300	420	13,8	0,18	RALE30-XL-NPP-B
35	72	51,3	55	27 500	15 300	770	13,8	0,59	E35-XL-KRR-B
	72	51,3	55	27 500	15 300	770	13,8	0,59	GE35-XL-KRR-B
	72	51,3	55	27 500	15 300	770	13,8	0,61	GE35-XL-KRR-B-FA164
	72	51,3	55	27 500	15 300	770	13,8	0,59	GE35-XL-KTT-B
	80	51,6	55	39 000	20 900	1 060	13,1	0,74	GNE35-XL-KRR-B
	72	51,3	55	27 500	15 300	770	13,8	0,6	GE35-XL-KLL-B
	72	51,3	55	27 500	15 300	770	13,8	0,63	GE35-XL-KRR-B-2C
	72	39	55	27 500	15 300	770	13,8	0,52	GRAE35-XL-NPP-B
	72	39	55	27 500	15 300	770	13,8	0,52	RAE35-XL-NPP-B

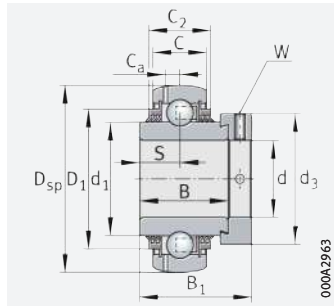
medias ► <https://www.schaeffler.de/std/1BF8>

1) Faktor f_0 zur Ermittlung der äquivalenten Lagerbelastung ► 1477 | 22.

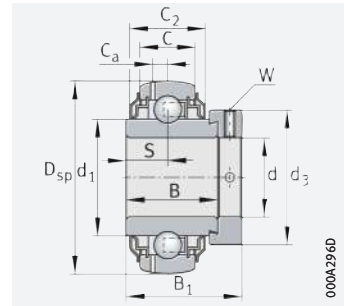
2) Zulässige Drehzahlen der Spannager ► 1464.



GE..-XL-KRR-B, GNE..-XL-KRR-B



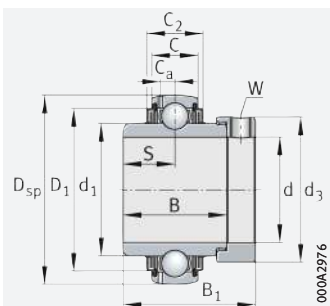
GE..-XL-KTT-B



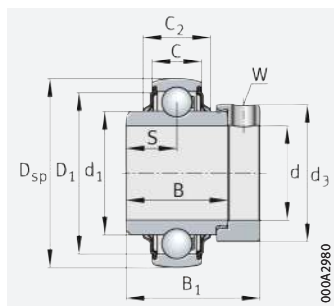
GE..-XL-KRR-B-2C

Abmessungen

d	C	C ₂	B	S	d ₁	d ₂	D ₁	C _a	Schlüsselweite
									W
30	18	20,6	36,5	18,3	40,2	–	52	4,7	4
	18	20,7	36,5	18,3	40,2	–	52	–	4
	18	20,7	36,5	18,3	40,2	–	52	4,7	4
	18	20,7	36,5	18,3	40,2	–	52	4,7	4
	18	20,7	36,5	18,3	40,2	–	52	4,7	4
	18	20,7	36,5	18,3	40,2	–	52	4,7	4
	20	24	36,6	17,5	44	–	60,2	6,2	5
	18	27,2	36,5	18,3	40,2	–	–	4,7	4
	18	–	23,8	9	–	37,4	–	4,7	4
	18	–	23,8	9	–	37,4	–	–	4
13	–	18,5	6,5	–	35,7	–	–	2,5	
35	19	22,5	37,7	18,8	46,8	–	60,3	–	5
	19	22,5	37,7	18,8	46,8	–	60,3	5,6	5
	19	22,5	37,7	18,8	46,8	–	60,3	5,6	5
	19	22,5	37,7	18,8	46,8	–	60,3	5,6	5
	22	25	38,1	18,3	48	–	66,6	6,9	5
	19	25,4	37,7	18,8	46,8	–	60,3	5,6	5
	19	29,2	37,7	18,8	46,8	–	–	5,6	5
	19	–	25,4	9,5	–	44,6	–	5,6	5
	19	–	25,4	9,5	–	44,6	–	–	5



GE..-XL-KLL-B

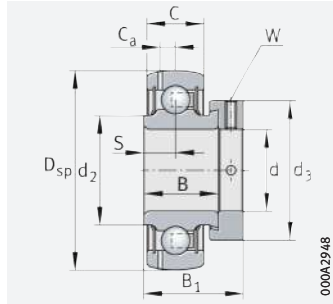


E..-XL-KRR-B

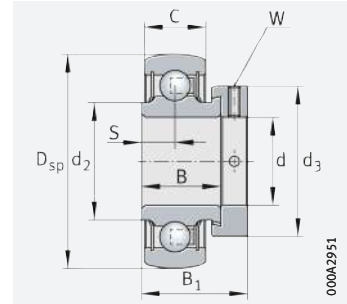


Spannlager mit Exzentrerspannung

sphärische Mantelfläche des Außenrings



GRAE..-XL-NPP-B



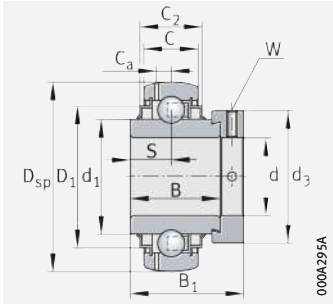
RAE..-XL-NPP-B

d = 40 – 50 mm

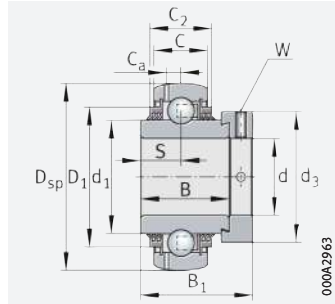
Hauptabmessungen				Tragzahlen		Ermüdungs-grenz-belastung C_{ur}	Faktor ¹⁾ f_0	Masse m ≈ kg	Kurzeichen ²⁾
d	D_{sp}	B_1	d_3 max.	dyn. C_r N	stat. C_{0r} N				
40	80	56,5	58	34 500	19 800	1 010	14	0,73	E40-XL-KRR-B
	80	56,5	58	34 500	19 800	1 010	14	0,73	GE40-XL-KRR-B
	80	56,5	58	34 500	19 800	1 010	14	0,74	GE40-XL-KRR-B-FA101
	80	56,5	58	34 500	19 800	1 010	14	0,75	GE40-XL-KRR-B-FA164
	90	54,6	63	47 000	26 000	1 320	13	1,02	GNE40-XL-KRR-B
	80	56,5	58	34 500	19 800	1 010	14	0,75	GE40-XL-KLL-B
	80	56,5	58	34 500	19 800	1 010	14	0,75	GE40-XL-KTT-B
	80	56,5	58	34 500	19 800	1 010	14	0,78	GE40-XL-KRR-B-2C
	80	43,8	58	34 500	19 800	1 010	14	0,62	GRAE40-XL-NPP-B
45	85	56,5	63	34 500	20 400	1 030	14,3	0,84	GE45-XL-KLL-B
	85	56,5	63	34 500	20 400	1 030	14,3	0,83	GE45-XL-KRR-B
	85	56,5	63	34 500	20 400	1 030	14,3	0,83	GE45-XL-KTT-B
	85	43,8	63	34 500	20 400	1 030	14,3	0,7	GRAE45-XL-NPP-B
50	90	62,8	69	37 500	23 200	1 180	14,3	1	GE50-XL-KLL-B
	90	62,8	69	37 500	23 200	1 180	14,3	0,99	GE50-XL-KRR-B
	90	62,8	69	37 500	23 200	1 180	14,3	0,99	GE50-XL-KRR-B-FA101
	90	62,8	69	37 500	23 200	1 180	14,3	0,99	GE50-XL-KRR-B-FA164
	90	62,8	69	37 500	23 200	1 180	14,3	0,98	GE50-XL-KTT-B
	110	66,75	75,8	66 000	38 000	1 920	13	1,82	GNE50-XL-KRR-B
	90	43,8	69	37 500	23 200	1 180	14,3	0,77	GRAE50-XL-NPP-B
	110	66,75	75,8	66 000	38 000	1 920	13	1,82	NE50-XL-KRR-B³⁾
	90	43,8	69	37 500	23 200	1 180	14,3	0,77	RAE50-XL-NPP-B

medias ► <https://www.schaeffler.de/std/1C14>

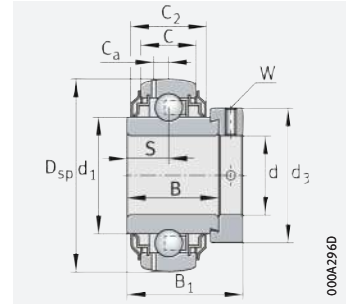
- 1) Faktor f_0 zur Ermittlung der äquivalenten Lagerbelastung ► 1477 | 22.
- 2) Zulässige Drehzahlen der Spannlager ► 1464.
- 3) Nicht nachschmierbar.



GE..-XL-KRR-B, GNE..-XL-KRR-B



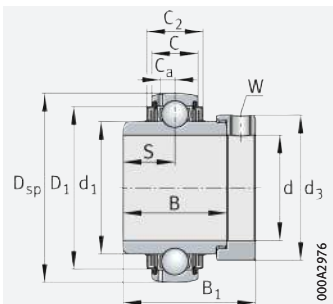
GE..-XL-KTT-B



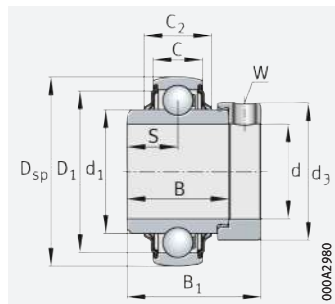
GE..-XL-KRR-B-2C

Abmessungen

d	C	C ₂	B	S	d ₁	d ₂	D ₁	C _a	Schlüsselweite
									W
40	21	23,5	42,9	21,4	52,3	–	68,3	–	5
	21	23,5	42,9	21,4	52,3	–	68,3	6,4	5
	21	23,5	42,9	21,4	52,3	–	68,3	6,4	5
	21	23,5	42,9	21,4	52,3	–	68,3	6,4	5
	23	26	41	18	53,8	–	74,5	7,5	5
	21	28,1	42,9	21,4	52,3	–	68,3	6,4	5
	21	28,1	42,9	21,4	52,3	–	68,3	6,4	5
	21	31,9	42,9	21,4	52,3	–	–	6,4	5
	21	–	30,2	11	–	49,4	–	6,4	5
	21	–	30,2	11	–	49,4	–	–	5
45	22	26,4	42,9	21,4	57,9	–	72,3	6,4	5
	22	26,4	42,9	21,4	57,9	–	72,3	6,4	5
	22	26,4	42,9	21,4	57,9	–	72,3	6,4	5
	22	–	30,2	11	–	54,3	–	6,4	5
50	22	26,4	49,2	24,6	62,8	–	77,3	6,9	5
	22	26,4	49,2	24,6	62,8	–	77,3	6,9	5
	22	26,4	49,2	24,6	62,8	–	77,3	6,9	5
	22	26,4	49,2	24,6	62,8	–	77,3	6,9	5
	22	26,4	49,2	24,6	62,8	–	77,3	6,9	5
	29	–	49,2	24,6	68,8	–	92,7	8,7	5
	22	–	30,2	11	–	59,4	–	6,9	5
	29	–	49,2	24,6	68,8	–	–	–	5
	22	–	30,2	11	–	59,4	–	–	5



GE..-XL-KLL-B

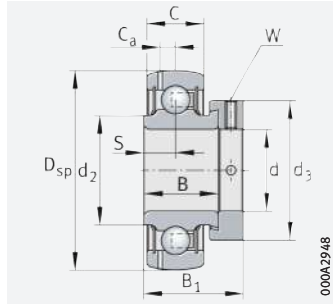


E..-XL-KRR-B, NE..-XL-KRR-B

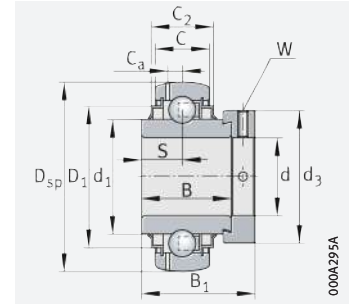


Spannlager mit Exzentrerspannung

sphärische Mantelfläche des Außenrings



GRAE..-XL-NPP-B



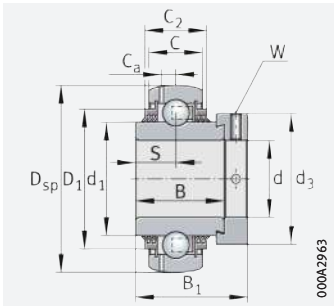
GE..-XL-KRR-B, GNE..-XL-KRR-B

d = 55 – 120 mm

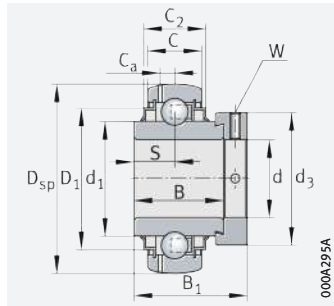
Hauptabmessungen				Tragzahlen		Ermüdungsgrenzbelastung C _{ur}	Faktor ¹⁾ f ₀	Masse m ≈ kg	Kurzzzeichen ²⁾
d	D _{sp}	B ₁	d ₃ max.	dyn. C _r N	stat. C _{0r} N				
55	100	71,4	76	46 000	29 000	1 480	14,3	1,37	GE55-XL-KRR-B
	100	71,4	76	46 000	29 000	1 480	14,3	1,37	GE55-XL-KTT-B
	100	48,4	76	46 000	29 000	1 480	14,3	1,06	GRAE55-XL-NPP-B
60	110	77,9	84	56 000	36 000	1 820	14,3	1,8	GE60-XL-KRR-B
	110	77,9	84	56 000	36 000	1 820	14,3	1,8	GE60-XL-KRR-B-FA101
	110	77,9	84	56 000	36 000	1 820	14,3	1,8	GE60-XL-KRR-B-FA164
	110	77,9	84	56 000	36 000	1 820	14,3	1,8	GE60-XL-KTT-B
	130	68	89	87 000	52 000	2 650	13,1	2,97	GNE60-XL-KRR-B
	110	53,1	84	56 000	36 000	1 820	14,3	1,4	GRAE60-XL-NPP-B
65	125	66	96	66 000	44 000	2 230	14,4	2,71	GE65-214-XL-KRR-B ³⁾
	125	66	96	66 000	44 000	2 230	14,4	2,71	GE65-214-XL-KRR-B-FA164 ³⁾
	125	66	96	66 000	44 000	2 230	14,4	2,71	GE65-214-XL-KTT-B ³⁾
70	125	66	96	66 000	44 000	2 230	14,4	2,15	GE70-XL-KRR-B
	125	66	96	66 000	44 000	2 230	14,4	2,15	GE70-XL-KRR-B-FA101
	125	66	96	66 000	44 000	2 230	14,4	2,15	GE70-XL-KRR-B-FA164
	125	66	96	66 000	44 000	2 230	14,4	2,15	GE70-XL-KTT-B
	150	75,5	102	111 000	68 000	3 300	13,2	3,81	GNE70-XL-KRR-B
75	130	67	100	66 000	44 500	2 240	14,4	2,14	GE75-XL-KRR-B
	130	67	100	66 000	44 500	2 240	14,4	2,14	GE75-XL-KRR-B-FA101
	130	67	100	66 000	44 500	2 240	14,4	2,14	GE75-XL-KTT-B
80	140	70,7	108	76 000	54 000	2 600	14,6	2,79	GE80-XL-KRR-B
	140	70,7	108	76 000	54 000	2 600	14,6	2,95	GE80-XL-KRR-B-AH01-FA164
	140	70,7	108	76 000	54 000	2 600	14,6	2,79	GE80-XL-KTT-B
	170	93,6	118	131 000	87 000	3 950	13,2	7,1	GNE80-XL-KRR-B ⁴⁾
90	160	69,5	118	109 000	79 000	3 550	14,5	3,56	GE90-XL-KRR-B ⁴⁾
	160	69,5	118	109 000	79 000	3 550	14,5	3,68	GE90-XL-KRR-B-FA164 ⁴⁾
	190	101	132	151 000	107 000	4 600	13,9	8,07	GNE90-XL-KRR-B ⁴⁾
100	180	75	132	130 000	93 000	4 000	14,4	5	GE100-XL-KRR-B ⁴⁾
	215	109,4	145	184 000	141 000	5 700	13,8	11,41	GNE100-XL-KRR-B ⁴⁾
120	215	81	152	165 000	131 000	5 100	14,8	7,49	GE120-XL-KRR-B ⁴⁾

medias ► <https://www.schaeffler.de/std/1BE6>

- 1) Faktor f₀ zur Ermittlung der äquivalenten Lagerbelastung ► 1477 | 22.
- 2) Zulässige Drehzahlen der Spannager ► 1464.
- 3) Abweichender Kugelsatz 6214.
- 4) Schmierrille im Außenring.



GE..XL-KTT-B



GNE..XL-KRR-B

Abmessungen

Schlüsselweite

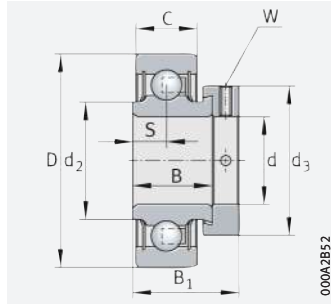
d	C	C ₂	B	S	d ₁	d ₂	D ₁	C _a	W
55	25	29	55,5	27,8	69,8	–	85,9	7	5
	25	29	55,5	27,8	69,8	–	85,9	7	5
	25	–	32,5	12	–	66	–	7	5
60	24	29	61,9	31	76,5	–	94,5	7,2	5
	24	29	61,9	31	76,5	–	94,5	7,2	5
	24	29	61,9	31	76,5	–	94,5	7,2	5
	24	29	61,9	31	76,5	–	94,5	7,2	5
	33	37,2	52	23	79,4	–	109	11,2	5
	24	–	37,1	13,5	–	72	–	7,2	5
65	28	32	48,5	21,5	85,2	–	109	8,9	6
	28	32	48,5	21,5	85,2	–	109	8,9	6
	28	32	48,5	21,5	85,2	–	109	8,9	6
70	28	32	48,5	21,5	85,2	–	109	8,9	6
	28	32	48,5	21,5	85,2	–	109	8,9	6
	28	32	48,5	21,5	85,2	–	109	8,9	6
	28	32	48,5	21,5	85,2	–	109	8,9	6
	37	41	58	26	92,2	–	127	12	6
75	28	30,5	49,5	21,5	90	–	113	8,5	6
	28	30,5	49,5	21,5	90	–	113	8,5	6
	28	30,5	49,5	21,5	90	–	113	8,5	6
80	30	38	53,2	23,4	97	–	120	8,8	6
	30	38	53,2	23,4	97	–	120	8,8	6
	30	38	53,2	23,4	97	–	120	8,8	6
	41	51	73	34	109	–	142,8	13,2	6
90	32	35	52	23	109,4	–	138	10	6
	32	35	52	23	109,4	–	138	10	6
	45	52,6	77,5	35,5	122,2	–	161,3	14,3	6
100	36	39	57,5	25,5	122,2	–	155,5	11,2	6
	49	59,4	86	39,5	137,1	–	182,8	16,7	6
120	40	45	63,5	28,5	146,4	–	186,5	12,8	6



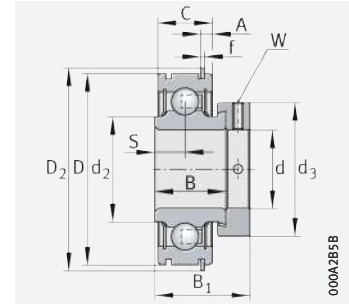


Spannlager mit Exzentrerspannung

zylindrische Mantelfläche des Außenrings



RAE..-XL-NPP-FA106, RALE..-XL-NPP



RAE..-XL-NPP-NR

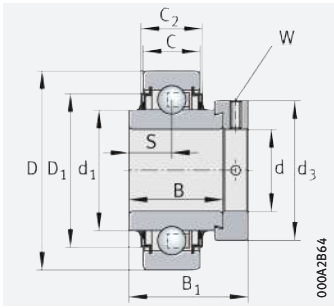
d = 12 – 30 mm

Hauptabmessungen				Tragzahlen		Ermüdungs- grenz- belastung C_{ur}	Faktor ¹⁾ f_0	Masse m ≈ kg	Kurzzeichen ²⁾
d	D	B_1	d_3 max.	dyn. C_r N	stat. C_{0r} N				
12	40	28,6	28,4	10 100	4 750	241	13,1	0,13	RAE12-XL-NPP-FA106
15	40	28,6	28,4	10 100	4 750	241	13,1	0,12	RAE15-XL-NPP-FA106
17	40	28,6	28,4	10 100	4 750	241	13,1	0,11	RAE17-XL-NPP-FA106
20	42	24,5	30	10 000	5 000	255	13,9	0,1	RALE20-XL-NPP-FA106
	47	31	33	13 600	6 600	335	13,1	0,17	RAE20-XL-NPP-FA106
	47	31	33	13 600	6 600	335	13,1	0,17	RAE20-XL-NPP-NR
	47	43,7	33	13 600	6 600	335	13,1	0,2	E20-XL-KLL
	47	43,7	33	13 600	6 600	335	13,1	0,2	E20-XL-KRR
25	47	25,5	36	10 700	5 900	295	14,5	0,13	RALE25-XL-NPP
	52	31	37,5	14 900	7 800	395	13,8	0,2	RAE25-XL-NPP-FA106
	52	31	37,5	14 900	7 800	395	13,8	0,2	RAE25-XL-NPP-NR
	52	44,5	37,5	14 900	7 800	395	13,8	0,25	E25-XL-KLL
	52	44,5	37,5	14 900	7 800	395	13,8	0,25	E25-XL-KRR
30	55	26,5	42,5	14 100	8 300	420	14,8	0,18	RALE30-XL-NPP-FA106
	62	35,8	44	20 700	11 300	570	13,8	0,33	RAE30-XL-NPP-FA106
	62	35,8	44	20 700	11 300	570	13,8	0,33	RAE30-XL-NPP-NR
	62	48,5	44	20 700	11 300	570	13,8	0,39	E30-XL-KLL
	62	48,5	44	20 700	11 300	570	13,8	0,4	E30-XL-KRR

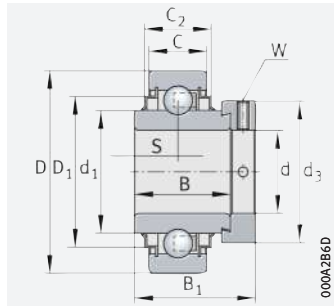
medias ► <https://www.schaeffler.de/std/1BA8>

1) Faktor f_0 zur Ermittlung der äquivalenten Lagerbelastung ► 1477 | 22.

2) Zulässige Drehzahlen der Spannager ► 1464.



E..-XL-KLL



E..-XL-KRR

Abmessungen

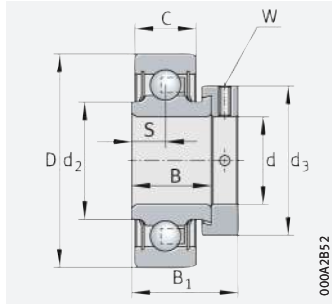
d	D ₂	C	C ₂	A	f	B	S	d ₁	d ₂	D ₁	Schlüssel- weite
											W
12	–	12	–	–	–	19	6,5	–	23	–	3
15	–	12	–	–	–	19	6,5	–	23	–	3
17	–	12	–	–	–	19	6,5	–	23	–	3
20	–	12	–	–	–	16,7	6	–	25,4	–	2,5
	–	14	–	–	–	21,4	7,5	–	26,9	–	3
	52,7	14	–	3,58 ₀ –0,25	1,12 ₀ –0,1	21,4	7,5	–	26,9	–	3
	–	14	16,6	–	–	34,1	17,1	27,6	–	37,4	3
	–	14	16,6	–	–	34,1	17,1	27,6	–	37,4	3
25	–	12	–	–	–	17,5	6	–	30	–	2,5
	–	15	–	–	–	21,4	7,5	–	30,5	–	3
	57,9	15	–	3,58 ₀ –0,25	1,12 ₀ –0,1	21,4	7,5	–	30,5	–	3
	–	15	20,2	–	–	34,9	17,5	33,8	–	42,5	3
	–	15	16,7	–	–	34,9	17,5	33,8	–	42,5	3
30	–	13	–	–	–	18,5	6,5	–	35,7	–	2,5
	–	18	–	–	–	23,8	9	–	37,4	–	4
	67,7	18	–	4,98 ₀ –0,3	1,7 ₀ –0,1	23,8	9	–	37,4	–	4
	–	18	20,6	–	–	36,5	18,3	40,2	–	52	4
	–	18	20,7	–	–	36,5	18,3	40,2	–	52	4



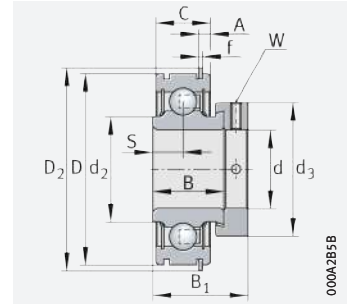


Spannlager mit Exzentrerspannung

zylindrische Mantelfläche des Außenrings



RAE..-XL-NPP(-FA106), RALE..-XL-NPP



RAE..-XL-NPP-NR

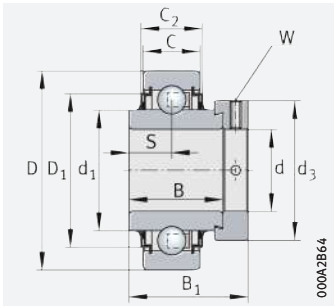
d = 35 – 70 mm

Hauptabmessungen				Tragzahlen		Ermüdungs-grenz-belastung C_{ur}	Faktor ¹⁾ f_0	Masse m ≈ kg	Kurzzeichen ²⁾
d	D	B_1	d_3 max.	dyn. C_r N	stat. C_{0r} N				
35	72	39	55	27 500	15 300	770	13,8	0,54	RAE35-XL-NPP-FA106
	72	39	55	27 500	15 300	770	13,8	0,53	RAE35-XL-NPP-NR
	72	51,3	55	27 500	15 300	770	13,8	0,6	E35-XL-KLL
	72	51,3	55	27 500	15 300	770	13,8	0,61	E35-XL-KRR
40	80	43,8	58	34 500	19 800	1 010	14	0,64	RAE40-XL-NPP-FA106
	80	43,8	58	34 500	19 800	1 010	14	0,64	RAE40-XL-NPP-NR
	80	56,5	58	34 500	19 800	1 010	14	0,76	E40-XL-KLL
	80	56,5	58	34 500	19 800	1 010	14	0,75	E40-XL-KRR
45	85	43,8	63	34 500	20 400	1 030	14,3	0,72	RAE45-XL-NPP-FA106
	85	56,5	63	34 500	20 400	1 030	14,3	0,85	E45-XL-KLL
	85	56,5	63	34 500	20 400	1 030	14,3	0,85	E45-XL-KRR
50	90	43,8	69	37 500	23 200	1 180	14,3	0,79	RAE50-XL-NPP-FA106
	90	62,8	69	37 500	23 200	1 180	14,3	1	E50-XL-KLL
	90	62,8	69	37 500	23 200	1 180	14,3	1	E50-XL-KRR
60	110	53,1	84	56 000	36 000	1 820	14,3	1,43	RAE60-XL-NPP
	110	77,9	84	56 000	36 000	1 820	14,3	1,82	E60-XL-KRR
70	125	66	96	66 000	44 000	2 230	14,4	2,45	E70-XL-KRR

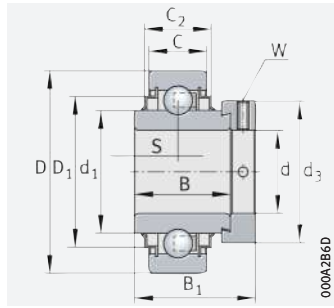
medias ► <https://www.schaeffler.de/std/1BA6>

1) Faktor f_0 zur Ermittlung der äquivalenten Lagerbelastung ► 1477 | 22.

2) Zulässige Drehzahlen der Spannager ► 1464.



E..-XL-KLL



E..-XL-KRR

Abmessungen

Schlüsselweite

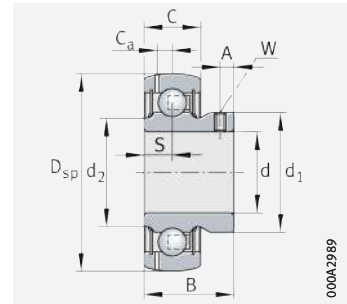
d	D ₂	C	C ₂	A	f	B	S	d ₁	d ₂	D ₁	W
35	–	19	–	–	–	25,4	9,5	–	44,6	–	5
	78,6	19	–	4,98 ₀ –0,3	1,7 ₀ –0,1	25,4	9,5	–	44,6	–	5
	–	19	25,4	–	–	37,7	18,8	46,8	–	60,3	5
	–	19	21,7	–	–	37,7	18,8	46,8	–	60,3	5
40	–	21	–	–	–	30,2	11	–	49,4	–	5
	86,6	21	–	4,98 ₀ –0,3	1,7 ₀ –0,1	30,2	11	–	49,4	–	5
	–	21	28,1	–	–	42,9	21,4	52,3	–	68,3	5
	–	21	23,5	–	–	42,9	21,4	52,3	–	68,3	5
45	–	22	–	–	–	30,2	11	–	54,5	–	5
	–	22	26,4	–	–	42,9	21,4	57,9	–	72,3	5
	–	22	26,4	–	–	42,9	21,4	57,9	–	72,3	5
50	–	22	–	–	–	30,2	11	–	59,4	–	5
	–	22	26,4	–	–	49,2	24,6	62,8	–	77,3	5
	–	22	26,4	–	–	49,2	24,6	62,8	–	77,3	5
60	–	24	–	–	–	37,1	13,5	–	72	–	5
	–	24	29	–	–	61,9	31	76,5	–	94,5	5
70	–	28	32	–	–	48,5	21,5	85,2	–	109	6





Spannager mit Gewindestiften im Innenring

sphärische Mantelfläche des Außenrings



GAY.-XL-NPP-B, AY.-XL-NPP-B

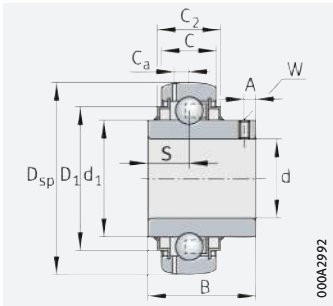
d = 12 – 35 mm

Hauptabmessungen			Tragzahlen		Ermüdungs- grenz- belastung C_{ur}	Faktor ¹⁾ f_0	Masse m ≈ kg	Kurzzeichen ²⁾
d	D_{sp}	B	dyn. C_r	stat. C_{0r}				
			N	N	N			
12	40	27,4	10 100	4 750	241	13,1	0,11	GYE12-XL-KRR-B
	40	22	10 100	4 750	241	13,1	0,1	AY12-XL-NPP-B
	40	22	10 100	4 750	241	13,1	0,1	GAY12-XL-NPP-B
	40	22	10 100	4 750	241	13,1	0,1	GAY12-XL-NPP-B-FA164
15	40	27,4	10 100	4 750	241	13,1	0,1	GYE15-XL-KRR-B
	40	22	10 100	4 750	241	13,1	0,09	AY15-XL-NPP-B
	40	22	10 100	4 750	241	13,1	0,09	GAY15-XL-NPP-B
	40	22	10 100	4 750	241	13,1	0,09	GAY15-XL-NPP-B-FA164
16	40	27,4	10 100	4 750	241	13,1	0,09	GYE16-XL-KRR-B
17	40	27,4	10 100	4 750	241	13,1	0,09	GYE17-XL-KRR-B
	40	22	10 100	4 750	241	13,1	0,08	AY17-XL-NPP-B
	40	22	10 100	4 750	241	13,1	0,08	GAY17-XL-NPP-B
20	47	31	13 600	6 600	335	13,1	0,14	GYE20-XL-KRR-B
	47	25	13 600	6 600	335	13,1	0,13	AY20-XL-NPP-B
	47	25	13 600	6 600	335	13,1	0,13	GAY20-XL-NPP-B
25	52	34,1	14 900	7 800	395	13,8	0,19	GYE25-XL-KRR-B
	52	27	14 900	7 800	395	13,8	0,16	AY25-XL-NPP-B
	52	27	14 900	7 800	395	13,8	0,16	GAY25-XL-NPP-B
30	62	38,1	20 700	11 300	570	13,8	0,31	GYE30-XL-KRR-B
	62	30	20 700	11 300	570	13,8	0,25	AY30-XL-NPP-B
	62	30	20 700	11 300	570	13,8	0,26	GAY30-XL-NPP-B
35	72	42,9	27 500	15 300	770	13,8	0,46	GYE35-XL-KRR-B
	72	35	27 500	15 300	770	13,8	0,41	GAY35-XL-NPP-B

medias ► <https://www.schaeffler.de/std/1CB3>

1) Faktor f_0 zur Ermittlung der äquivalenten Lagerbelastung ► 1477 | 22.

2) Zulässige Drehzahlen der Spannager ► 1464.



GYE..-XL-KRR-B

000A2992

Abmessungen

Schlüsselweite

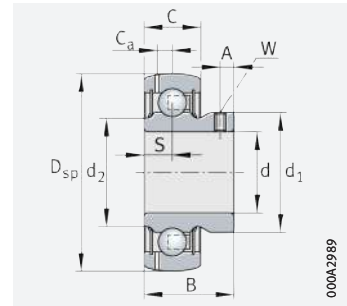
d	C	C ₂	S	d ₁	d ₂	D ₁	C _a	A	W
12	12	16,6	11,5	23,9	–	31,6	3,4	4	2,5
	12	–	6	23,9	22,9	–	–	4	2,5
	12	–	6	23,9	22,9	–	3,4	4	2,5
	12	–	6	23,9	22,9	–	3,4	4	2,5
15	12	16,6	11,5	23,9	–	31,6	3,4	4	2,5
	12	–	6	23,9	22,9	–	–	4	2,5
	12	–	6	23,9	22,9	–	3,4	4	2,5
	12	–	6	23,9	22,9	–	3,4	4	2,5
16	12	16,6	11,5	23,9	–	31,6	3,4	4	2,5
17	12	16,6	11,5	23,9	–	31,6	3,4	4	2,5
	12	–	6	23,9	22,9	–	–	4	2,5
	12	–	6	23,9	22,9	–	3,4	4	2,5
20	14	16,6	12,7	27,6	–	37,4	4	4,5	2,5
	14	–	7	28,3	26,7	–	–	4,5	2,5
	14	–	7	28,3	26,7	–	4	4,5	2,5
25	15	16,7	14,3	33,8	–	42,5	3,9	5	2,5
	15	–	7,5	33,5	30,4	–	–	5	2,5
	15	–	7,5	33,5	30,4	–	3,9	5	2,5
30	18	20,7	15,9	40,2	–	52	4,7	5,8	3
	18	–	9	39,4	37,3	–	–	5,8	3
	18	–	9	39,4	37,3	–	4,7	5,8	3
35	19	22,5	17,5	46,8	–	60,3	5,6	6	3
	19	–	9,5	46,9	44,5	–	5,6	6	3





Spannager mit Gewindestiften im Innenring

sphärische Mantelfläche des Außenrings



GAY.-XL-NPP-B

000A2989

d = 40 – 90 mm

Hauptabmessungen			Tragzahlen		Ermüdungs- grenz- belastung C_{ur}	Faktor ¹⁾ f_0	Masse m ≈ kg	Kurzeichen ²⁾ ▶ 1473 1.12 ▶ 1474 1.13 X-life ▶ 1441
d	D_{sp}	B	dyn. C_r	stat. C_{0r}				
			N	N	N			
40	80	49,2	34 500	19 800	1 010	14	0,62	GYE40-XL-KRR-B
	80	39,5	34 500	19 800	1 010	14	0,53	GAY40-XL-NPP-B
45	90	51,6	37 500	23 200	1 180	14,3	0,8	GYE45-210-XL-KRR-B³⁾
	85	49,2	34 500	20 400	1 030	14,3	0,71	GYE45-XL-KRR-B
	85	41,5	34 500	20 400	1 030	14,3	0,6	GAY45-XL-NPP-B
50	90	51,6	37 500	23 200	1 180	14,3	0,79	GYE50-XL-KRR-B
	90	43	37 500	23 200	1 180	14,3	0,67	GAY50-XL-NPP-B
55	100	55,6	46 000	29 000	1 480	14,3	1,08	GYE55-XL-KRR-B
60	110	65,1	56 000	36 000	1 820	14,3	1,46	GYE60-XL-KRR-B
	110	47	56 000	36 000	1 820	14,3	1,17	GAY60-XL-NPP-B
65	125	74,6	66 000	44 000	2 230	14,4	2,25	GYE65-214-XL-KRR-B⁴⁾
70	125	74,6	66 000	44 000	2 230	14,4	1,95	GYE70-XL-KRR-B
75	130	77,8	66 000	44 500	2 240	14,7	2,07	GYE75-XL-KRR-B
80	140	82,6	76 000	54 000	2 600	14,6	2,7	GYE80-XL-KRR-B
90	160	96	109 000	79 000	3 550	14,6	3,93	GYE90-XL-KRR-B⁵⁾

medias ▶ <https://www.schaeffler.de/std/1B8F>

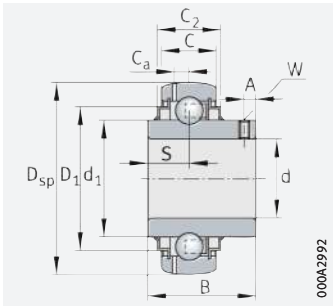
1) Faktor f_0 zur Ermittlung der äquivalenten Lagerbelastung ▶ 1477 | 22.

2) Zulässige Drehzahlen der Spannager ▶ 1464.

3) Abweichender Kugelsatz 6210.

4) Abweichender Kugelsatz 6214.

5) Schmierrille im Außenring.



GYE...XL-KRR-B

000A2992

Abmessungen

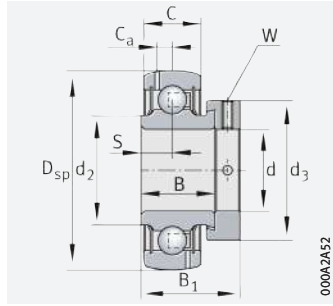
Schlüsselweite

d	C	C ₂	S	d ₁	d ₂	D ₁	C _a	A	W
40	21	23,5	19	52,3	–	68,3	6,4	8	4
	21	–	10,5	52,4	49,3	–	6,4	8	4
45	22	26,4	19	62,9	–	77,3	6,9	8,5	4
	22	26,4	19	57	–	72,3	6,4	8	4
	22	–	11	57	54,3	–	6,4	8	4
50	22	26,4	19	62,8	–	77,3	6,9	8,5	4
	22	–	11	62	59,3	–	6,9	9	4
55	25	29	22,2	69,8	–	85,9	7	9	4
60	24	29	25,4	76,5	–	94,5	7,2	10,1	5
	24	–	13	76	73,6	–	7,2	10	5
65	28	32	30,2	85,2	–	109	8,9	12,1	5
70	28	32	30,2	85,2	–	109	8,9	12	5
75	28	30,5	33,3	90	–	113	8,5	12,7	5
80	30	38	33,3	97	–	120	8,8	12	5
90	32	35	39,7	109,4	–	138	10	12	6

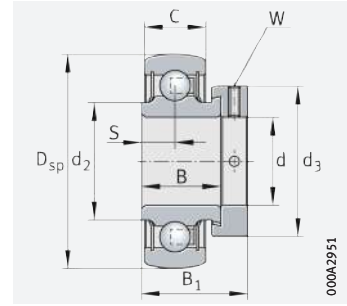




Zöllige Spannlager sphärische Mantelfläche des Außenrings



GRA...-NPP-B-AS2/V



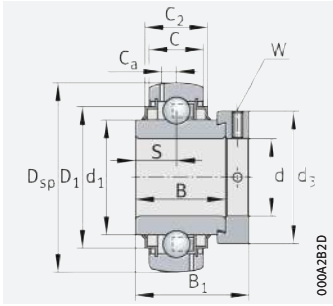
RA...-NPP-B

d = 1/2 – 1 inch

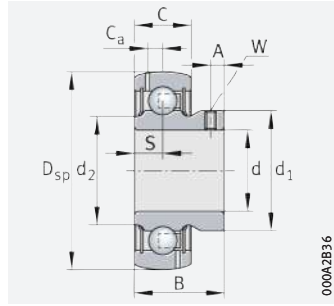
Hauptabmessungen					Tragzahlen		Ermüdungs- grenz- belastung C _{ur} N	Faktor ¹⁾ f ₀	Masse m ≈ kg	Kurzzeichen ²⁾ ▶ 1473 1.12 ▶ 1474 1.13	
d	D _{sp}	B	B ₁	d ₃	dyn. C _r N	stat. C _{0r} N					
inch	mm										
1/2	12,7	40	27,3	–	10 100	4 750	241	13,1	0,11	GY1008-KRR-B-AS2/V	
5/8	15,875	40	19	28,6	28	10 100	4 750	241	13,1	0,11	GRA010-NPP-B-AS2/V
		40	22	–	–	10 100	4 750	241	13,1	0,09	GAY010-NPP-B-AS2/V
		40	27,3	–	–	10 100	4 750	241	13,1	0,1	GY1010-KRR-B-AS2/V
		40	27,7	37,3	28	10 100	4 750	241	13,1	0,13	G1010-KRR-B-AS2/V
3/4	19,05	47	21,4	31	33	13 600	6 600	335	13,1	0,16	GRA012-NPP-B-AS2/V
		47	25	–	–	13 600	6 600	335	13,1	0,13	GAY012-NPP-B-AS2/V
		47	31	–	–	13 200	6 100	310	13,1	0,15	GY1012-KRR-B-AS2/V
		47	34,1	43,7	33	13 600	6 600	335	13,1	0,21	G1012-KRR-B-AS2/V
7/8	22,225	52	21,4	31	37,5	14 900	7 800	395	13,8	0,21	GRA014-NPP-B-AS2/V
		52	34,1	–	–	14 900	7 800	395	13,8	0,21	GY1014-KRR-B-AS2/V
		52	34,9	44,5	37,5	14 900	7 800	395	13,8	0,27	G1014-KRR-B-AS2/V
15/16	23,8125	52	34,1	–	–	14 900	7 800	395	13,8	0,2	GY1015-KRR-B-AS2/V
		52	34,9	44,5	37,5	14 900	7 800	395	13,8	0,25	G1015-KRR-B-AS2/V
1	25,4	52	21,4	31	37,5	14 900	7 800	395	13,8	0,19	RA100-NPP-B
		52	21,4	31	37,5	14 900	7 800	395	13,8	0,18	GRA100-NPP-B-AS2/V
		52	27	–	–	14 900	7 800	395	13,8	0,15	GAY100-NPP-B-AS2/V
		52	34,1	–	–	14 900	7 800	395	13,8	0,18	GY1100-KRR-B-AS2/V
		52	34,9	44,5	37,5	14 900	7 800	395	13,8	0,23	G1100-KRR-B-AS2/V

medias ▶ <https://www.schaeffler.de/std/1BC5>

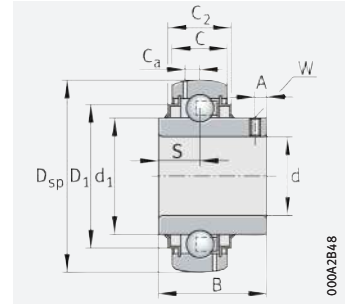
- 1) Faktor f₀ zur Ermittlung der äquivalenten Lagerbelastung ▶ 1477 | 22.
- 2) Zulässige Drehzahlen der Spannager ▶ 1464.



G..-KRR-B-AS2/V



GAY..-NPP-B(-AS2/V)



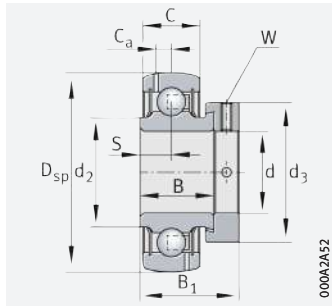
GY..-KRR-B-AS2/V

Abmessungen										Schlüsselweite
d		C	C ₂	S	d ₁	d ₂	D ₁	C _a	A	W
inch	mm									inch
1/2	12,7	12	–	11,5	23,9	–	–	3,4	4	3/32
5/8	15,875	12	–	6,5	–	23	–	3,4	–	1/8
		12	–	6	23	23	–	3,4	4	3/32
		12	–	11,5	23,9	–	–	3,4	4	3/32
		12	–	13,9	23,9	–	–	3,4	–	1/8
3/4	19,05	14	–	7,5	–	26,9	–	3,9	–	1/8
		14	–	7	27,8	26,9	–	3,9	4,5	3/32
		14	16,2	12,7	27,6	–	37,4	3,9	4,5	3/32
		14	16,2	17,1	27,6	–	37,4	3,9	–	1/8
7/8	22,225	15	–	7,5	–	30,3	–	3,9	–	1/8
		15	16,5	14,3	33,8	–	42,5	3,9	4,9	3/32
		15	16,5	17,5	33,8	–	42,5	3,9	–	1/8
15/16	23,8125	15	16,5	14,3	33,8	–	42,5	3,9	4,9	3/32
		15	16,5	17,5	33,8	–	42,5	3,9	–	1/8
1	25,4	15	–	7,5	–	30,5	–	–	–	1/8
		15	–	7,5	–	30,3	–	3,9	–	1/8
		15	–	7,5	33,6	30,4	–	3,9	5	3/32
		15	16,5	14,3	33,8	–	42,5	3,9	5	3/32
		15	16,5	17,5	33,8	–	42,5	3,9	–	1/8

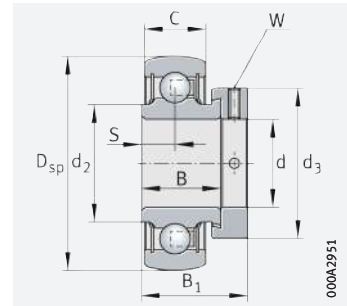




Zöllige Spannlager sphärische Mantelfläche des Außenrings



GRA..-NPP-B-AS2/V



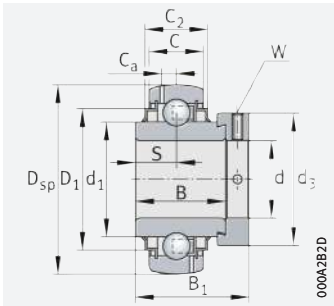
RA..-NPP-B

d = 1^{1/8} – 1^{7/16} inch

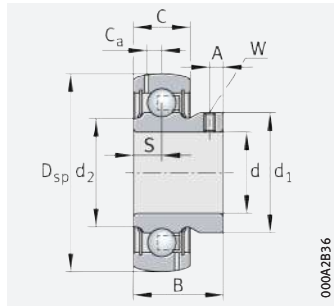
Hauptabmessungen				Tragzahlen		Ermüdungs- grenz- belastung	Faktor ¹⁾	Masse	Kurzzeichen ²⁾		
d	D _{sp}	B	B ₁	d ₃	dyn. C _r					stat. C _{0r}	f ₀
inch	mm				N	N		≈ kg			
1 ^{1/8}	28,575	62	23,8	35,8	44	20 700	11 300	570	13,8	0,32	GRA102-NPP-B-AS2/V
		62	36,5	48,5	44	20 700	11 300	570	13,8	0,4	G1102-KRR-B-AS2/V
		62	38,1	–	–	20 700	11 300	570	13,8	0,32	GY1102-KRR-B-AS2/V
1 ^{3/16}	30,1625	62	23,8	35,8	44	20 700	11 300	570	13,8	0,3	GRA103-NPP-B-AS2/V
		62	36,5	48,35	44	20 700	11 300	570	13,8	0,37	G1103-KRR-B-AS2/V
		62	38,1	–	–	20 700	11 300	570	13,8	0,3	GY1103-KRR-B-AS2/V
1 ^{1/4}	31,75	62	23,8	35,8	44	20 700	11 300	570	13,8	0,31	RA104-206-NPP-B
		62	23,8	35,8	44	20 700	11 300	570	13,8	0,28	GRA104-206-NPP-B-AS2/V
		62	36,5	48,5	44	20 700	11 300	570	13,8	0,34	G1104-206-KRR-B-AS2/V
		62	38,1	–	–	20 700	11 300	570	13,8	0,27	GY1104-206-KRR-B-AS2/V
		72	25,4	39	51	27 500	15 300	770	13,8	0,48	RA104-NPP-B
		72	25,4	39	51	27 500	15 300	770	13,8	0,5	GRA104-NPP-B-AS2/V
		72	35	–	–	27 500	15 300	770	13,8	0,44	GAY104-NPP-B-AS2/V ³⁾
		72	37,7	51,3	51	27 500	15 300	770	13,8	0,65	G1104-KRR-B-AS2/V
		72	42,9	–	–	27 500	15 300	770	13,8	0,5	GY1104-KRR-B-AS2/V
1 ^{3/8}	34,925	72	25,4	39	51	27 500	15 300	770	13,8	0,45	GRA106-NPP-B-AS2/V
		72	37,7	51,3	51	27 500	15 300	770	13,8	0,54	G1106-KRR-B-AS2/V
		72	42,9	–	–	27 500	15 300	770	13,8	0,45	GY1106-KRR-B-AS2/V
1 ^{7/16}	36,5125	72	25,4	39	51	27 500	15 300	770	13,8	0,43	GRA107-NPP-B-AS2/V
		72	35	–	–	27 500	15 300	770	13,8	0,37	GAY107-NPP-B-AS2/V
		72	37,7	51,3	51	27 500	15 300	770	13,8	0,5	G1107-KRR-B-AS2/V
		72	42,9	–	–	27 500	15 300	770	13,8	0,42	GY1107-KRR-B-AS2/V

medias ► <https://www.schaeffler.de/std/1D33>

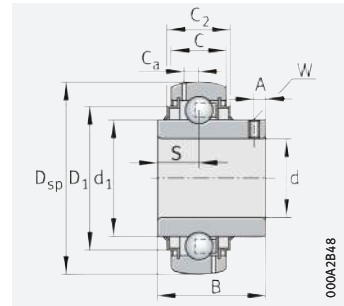
- 1) Faktor f₀ zur Ermittlung der äquivalenten Lagerbelastung ► 1477 | 22.
- 2) Zulässige Drehzahlen der Spannlager ► 1464.
- 3) Auf Anfrage lieferbar.



G..-KRR-B-AS2/V



GAY..-NPP-B-AS2/V



GY..-KRR-B-AS2/V

Abmessungen

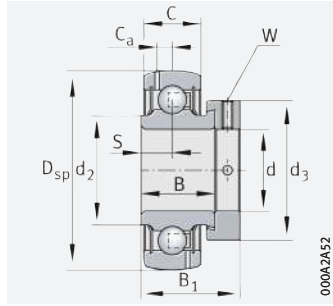
d		C	C ₂	S	d ₁	d ₂	D ₁	C _a	A	W	Schlüsselweite inch
inch	mm										
11/8	28,575	18	-	9	-	37,3	-	5	-	5/32	
		18	20,7	18,3	40,2	-	52	5	-	5/32	
		18	20	15,9	40,2	-	51,8	5	5,6	1/8	
13/16	30,1625	18	-	9	-	37,3	-	4,9	-	5/32	
		18	20,7	18,3	40,2	-	52	5	-	5/32	
		18	20	15,9	40,2	-	51,8	5	5,6	1/8	
11/4	31,75	18	-	9	-	37,4	-	-	-	5/32	
		18	-	9	-	37,3	-	5	-	5/32	
		18	20,7	18,3	40,2	-	52	5	-	5/32	
		18	20	15,9	40,2	-	51,8	5	5,6	1/8	
		19	-	9,5	-	44,6	-	-	-	3/16	
		19	-	9,5	-	44,5	-	5,7	-	3/16	
		19	-	9,5	47,1	44,5	-	5,7	8	1/8	
		19	22,5	18,8	46,8	-	60,3	5,7	-	5/32	
		19	20,7	17,5	46,8	-	60,2	5,7	5,9	1/8	
13/8	34,925	19	-	9,5	-	44,5	-	5,7	-	3/16	
		19	22,5	18,8	46,8	-	60,3	5,7	-	3/16	
		19	20,7	17,5	46,8	-	60	5,7	7,9	1/8	
17/16	36,5125	19	-	9,5	-	44,5	-	5,7	-	3/16	
		19	-	9,5	47,1	44,5	-	5,7	8	1/8	
		19	20,7	18,8	46,8	-	60,3	5,7	-	3/16	
		19	20,7	17,5	46,8	-	60	5,7	6	1/8	



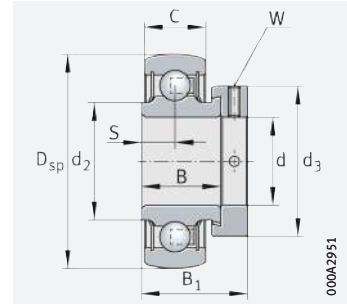


Zöllige Spannlager

sphärische Mantelfläche
des Außenrings



GRA..-NPP-B-AS2/V



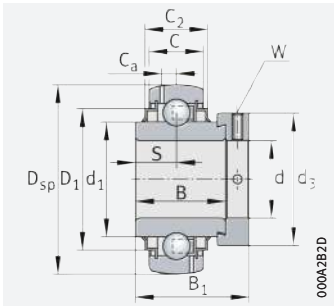
RA..-NPP-B

d = 1 1/2 – 2 15/16 inch

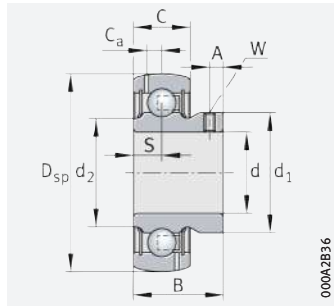
Hauptabmessungen						Tragzahlen		Ermüdungs- grenz- belastung C _{ur}	Faktor ¹⁾ f ₀	Masse m ≈ kg	Kurzzeichen ²⁾
d		D _{sp}	B	B ₁	d ₃	dyn. C _r N	stat. C _{0r} N				
1 1/2	38,1	80	30,2	43,8	58	34 500	19 800	1 010	14	0,62	RA108-NPP-B
		80	30,2	43,8	58	34 500	19 800	1 010	14	0,64	GRA108-NPP-B-AS2/V
		80	42,9	56,5	58	34 500	19 800	1 010	14	0,76	G1108-KRR-B-AS2/V
1 5/8	41,275	85	42,9	56,5	63	34 500	20 400	1 030	14,3	0,9	G1110-KRR-B-AS2/V
1 11/16	42,8625	85	42,9	56,5	63	34 500	20 400	1 030	14,3	0,85	G1111-KRR-B-AS2/V
1 3/4	44,45	85	42,9	56,5	63	34 500	20 400	1 030	14,3	0,81	G1112-KRR-B-AS2/V
		85	49,2	–	–	34 500	20 400	1 030	14,3	0,68	GY1112-KRR-B-AS2/V
1 15/16	49,2125	90	30,2	43,8	69	37 500	23 200	1 180	14,3	0,75	GRA115-NPP-B-AS2/V³⁾
		90	49,2	62,75	69	37 500	23 200	1 180	14,3	1,01	G1115-KRR-B-AS2/V
		90	51,6	–	–	37 500	23 200	1 180	14,3	0,82	GY1115-KRR-B-AS2/V
2	50,8	100	55,5	71,4	76	46 000	29 000	1 480	14,3	1,51	G1200-KRR-B-AS2/V
		100	55,6	–	–	46 000	29 000	1 480	14,3	1,18	GY1200-KRR-B-AS2/V
2 3/16	55,5625	100	55,5	71,4	76	46 000	29 000	1 480	14,3	1,28	G1203-KRR-B-AS2/V
		100	55,5	–	–	46 000	29 000	1 480	14,3	1,01	GY1203-KRR-B-AS2/V
2 7/16	61,912	110	61,9	77,9	84	56 000	36 000	1 820	14,3	1,59	G1207-KRR-B-AS2/V
2 15/16	74,6125	130	49,5	67	100,5	66 000	44 500	2 240	14,7	2,09	G1215-KRR-B-AS2/V
		130	77,8	–	–	66 000	44 500	2 240	14,7	2,01	GY1215-KRR-B-AS2/V

medias ► <https://www.schaeffler.de/std/1BC9>

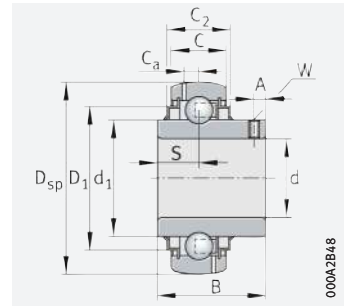
- 1) Faktor f₀ zur Ermittlung der äquivalenten Lagerbelastung ► 1477 | 22.
- 2) Zulässige Drehzahlen der Spannager ► 1464.
- 3) Auf Anfrage lieferbar.



G..-KRR-B-AS2/V



GAY..-NPP-B-AS2/V



GY..-KRR-B-AS2/V

Abmessungen

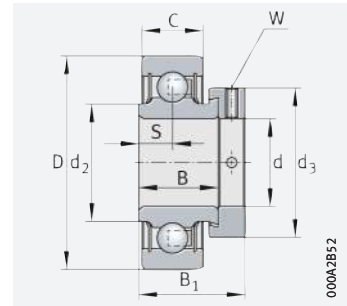
d		C	C ₂	S	d ₁	d ₂	D ₁	C _a	A	W	Schlüsselweite inch
inch	mm										
1 1/2	38,1	21	-	11	-	49,4	-	-	-	-	3/16
		21	-	11	-	49,3	-	6,5	-	-	3/16
		21	22,5	21,4	52,3	-	68,3	6,5	-	-	3/16
15/8	41,275	22	25,7	21,4	57,9	-	72,3	6,4	-	3/16	
1 11/16	42,8625	22	25,7	21,4	57,9	-	72,3	6,4	-	3/16	
1 3/4	44,45	22	25,7	21,4	57,9	-	72,3	6,4	-	-	3/16
		22	25,7	19	57,9	-	71,7	6,4	8	-	5/32
1 15/16	49,2125	22	-	11	-	59,3	-	6,8	-	-	3/16
		22	26,1	24,6	62,8	-	77,3	6,8	-	-	3/16
		22	26	19	62,8	-	76,7	6,8	10	-	5/32
2	50,8	25	28,4	27,8	69,8	-	85,9	7,1	-	-	3/16
		25	28,4	22,2	69,8	-	85,3	7,1	9,1	-	5/32
2 3/16	55,5625	25	28,4	27,8	69,8	-	85,3	7,08	-	-	3/16
		25	28,4	22,2	69,8	-	85,3	7,1	10	-	5/32
2 7/16	61,912	24	29,3	31	76,5	-	95,3	7,8	-	-	3/16
2 15/16	74,6125	28	30,5	21,5	99	-	112,9	8,56	-	-	1/4
		28	31,5	33,4	90	-	113	8,5	12,6	-	3/16





Zöllige Spannlager

zylindrische Mantelfläche des Außenrings



RA...NPP, RAL...NPP

d = 3/4 – 1 1/2 inch

Hauptabmessungen				Tragzahlen		Ermüdungs- grenz- belastung	Faktor ¹⁾	Masse	Kurzzeichen ²⁾	
d		D	B ₁	d ₃	dyn. C _r					stat. C _{0r}
inch	mm			max.	N	N		≈ kg		
3/4	19,05	42	24,6	30	10 000	5 000	255	13,9	0,09	RAL012-NPP
7/8	22,225	52	31	37,5	14 900	7 800	395	13,8	0,19	RA014-NPP
1	25,4	52	31	37,5	14 900	7 800	395	13,8	0,19	RA100-NPP
1 1/8	28,575	62	35,8	44	20 700	11 300	570	13,8	0,31	RA102-NPP
1 3/16	30,1625	62	35,8	44B	20 700	11 300	570	13,8	0,31	RA103-NPP
1 1/4	31,75	62	35,8	44	20 700	11 300	570	13,8	0,31	RA104-206-NPP
		72	39	51	27 500	15 300	770	13,8	0,48	RA104-NPP
1 7/16	36,5125	72	39	51	27 500	15 300	770	13,8	0,48	RA107-NPP
1 1/2	38,1	80	43,8	58	34 500	19 800	1 010	14	0,62	RA108-NPP

medias ► <https://www.schaeffler.de/std/1C07>1) Faktor f₀ zur Ermittlung der äquivalenten Lagerbelastung ► 1477 | 22.

2) Zulässige Drehzahlen der Spannlager ► 1464.



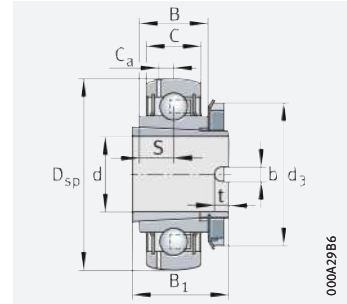
Abmessungen						Schlüssel- weite
d		C	B	S	d ₂	
inch	mm					inch
$3/4$	19,05	12	16,7	6	25,4	$1/8$
$7/8$	22,225	15	21,4	7,5	30,5	$1/8$
1	25,4	15	21,4	7,5	30,5	$1/8$
$1 1/8$	28,575	18	23,8	9	37,4	$5/32$
$1 3/16$	30,1625	18	23,8	9	37,4	$5/32$
$1 1/4$	31,75	18	23,8	9	37,4	$5/32$
		19	25,4	9,5	44,6	$3/16$
$1 7/16$	36,5125	19	25,4	9,5	44,6	$3/16$
$1 1/2$	38,1	21	30,2	11	49,4	$3/16$





Spannlager mit Spannhülse

sphärische Mantelfläche des Außenrings



GSH..XL-2RSR-B

000A2986

d = 20 – 50 mm

Hauptabmessungen				Tragzahlen		Ermüdungs- grenz- belastung C_{ur}	Grenzdreh- zahl ¹⁾ n_G Fett	Faktor ²⁾ f_0	Masse m	Kurzzeichen
d	D_{sp}	B_1	d_3	dyn. C_r	stat. C_{0r}					
H8			max.	N	N	N	min^{-1}		\approx kg	► 1473 1.12 ► 1474 1.13 X-life ► 1441
20	47	28	32	13 400	7 000	355	8 700	13,1	0,14	GSH20-XL-2RSR-B
25	52	28	38	14 400	8 100	410	7 500	13,8	0,17	GSH25-XL-2RSR-B
30	62	32	45	20 100	11 600	590	6 200	13,8	0,27	GSH30-XL-2RSR-B
35	72	34	52	26 500	15 700	800	5 500	13,8	0,43	GSH35-XL-2RSR-B
40	80	38	58	31 000	19 700	1 000	4 850	14	0,54	GSH40-XL-2RSR-B
45	85	46	62	31 000	20 100	1 020	4 500	14,3	0,69	GSH45-XL-2RSR-B
50	90	40	70	35 000	23 100	1 170	4 150	14,3	0,64	GSH50-XL-2RSR-B

medias ► <https://www.schaeffler.de/std/1B98>

- 1) Vorzugsweise für Wellen der Toleranzklassen h6 © bis h11 ©.
 2) Faktor f_0 zur Ermittlung der äquivalenten Lagerbelastung ► 1477 | 22.



Abmessungen

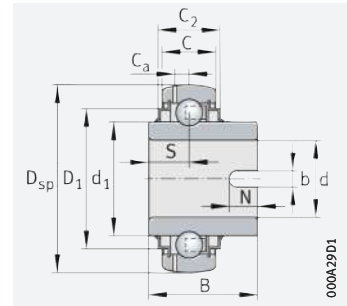
d	C	B	S	C _a	b	t
H8						
20	14	15	7,5	4	5	5
25	15	15	7,5	3,9	5	5
30	18	18	9	4,7	5	5
35	19	19	9,5	5,8	5	5
40	21	22	11	6,4	5	5
45	22	36	18	6,4	5	5
50	22	22	11	6,5	5	5





Spannlager mit Mitnehmernut

Loslager
sphärische Mantelfläche des Außenrings



GLE..-XL-KRR-B

d = 20 – 70 mm

Hauptabmessungen			Tragzahlen		Ermüdungs- grenz- belastung C_{ur}	Faktor ¹⁾ f_0	Masse m ≈ kg	Kurzzeichen ²⁾ ▶ 1473 1.12 ▶ 1474 1.13 X-life ▶ 1441
d	D_{sp}	B	dyn. C_r N	stat. C_{0r} N				
20	47	34,1	13 600	6 600	335	13,1	0,15	GLE20-XL-KRR-B
25	52	34,9	14 900	7 800	395	13,8	0,19	GLE25-XL-KRR-B
30	62	36,5	20 700	11 300	570	13,8	0,3	GLE30-XL-KRR-B
35	72	37,7	27 500	15 300	770	13,8	0,43	GLE35-XL-KRR-B
40	80	42,9	34 500	19 800	1 010	14	0,57	GLE40-XL-KRR-B
45	85	42,9	34 500	20 400	1 030	14,3	0,66	GLE45-XL-KRR-B
50	90	49,2	37 500	23 200	1 180	14,3	0,76	GLE50-XL-KRR-B
60	110	61,9	56 000	36 000	1 820	14,3	1,46	GLE60-XL-KRR-B
70	125	68,2	66 000	44 000	2 230	14,4	1,9	GLE70-XL-KRR-B

medias ▶ <https://www.schaeffler.de/std/1B78>

1) Faktor f_0 zur Ermittlung der äquivalenten Lagerbelastung ▶ 1477 | 22.

2) Zulässige Drehzahlen der Spannager ▶ 1464.



Abmessungen

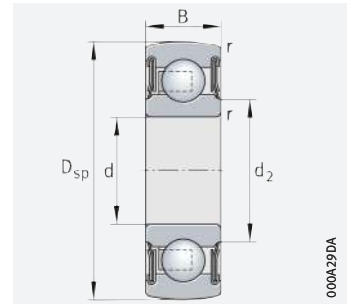
d	C	C ₂	S	d ₁	D ₁	C _a	N	b
								H11
20	14	16,6	15,6	27,6	37,4	4	7	7
25	15	16,7	14,7	33,8	42,5	3,9	8	7
30	18	20,7	14,5	40,2	52	4,7	8	7
35	19	22,5	15,7	46,8	60,3	5,6	8	7
40	21	23,5	15,9	52,3	68,3	6,4	9	7
45	22	26,4	17,4	57,9	72,3	6,4	9	7
50	22	26,4	19	62,8	77,3	6,9	10	7
60	24	29	24,6	76,5	95,9	7,2	12	9
70	28	32	27	85,2	109	8,9	12	9





Einstell-Rillenkugellager

sphärische Mantelfläche des Außenrings
Bohrung für Passung



2..-XL-NPP-B

000A29DA

d = 12 – 50 mm

Hauptabmessungen			Tragzahlen		Ermüdungsgrenzbelastung C_{ur}	Grenzdrehzahl n_G Fett	Faktor ¹⁾ f_0	Masse m	Kurzzeichen ► 1473 1.12 ► 1474 1.13 X-life ► 1441	Abmessungen	
d	D_{sp}	B	dyn. C_r	stat. C_{0r}						d_2	r_{min}
			N	N	N	min^{-1}	\approx kg				
12	32	10	7 200	3 050	154	14 600	12,3	0,04	201-XL-NPP-B²⁾	17,1	0,6
17	40	12	10 100	4 750	241	11 100	13,1	0,06	203-XL-NPP-B³⁾	22,5	0,6
20	47	14	13 600	6 600	335	9 300	13,1	0,11	204-XL-NPP-B³⁾	26,5	1
25	52	15	14 900	7 800	395	8 000	13,8	0,13	205-XL-NPP-B³⁾	30,3	1
30	62	16	20 700	11 300	570	6 700	13,8	0,2	206-XL-NPP-B²⁾	37,4	1
35	72	17	27 500	15 300	770	5 700	13,8	0,29	207-XL-NPP-B²⁾	42,4	1
40	80	18	34 500	19 800	1 010	5 000	14	0,37	208-XL-NPP-B²⁾	48,4	1,1
45	85	19	34 500	20 400	1 030	4 650	14,3	0,41	209-XL-NPP-B²⁾	53,2	1,1
50	90	20	37 500	23 200	1 180	4 300	14,3	0,46	210-XL-NPP-B³⁾	58,2	1,1

medias ► <https://www.schaeffler.de/std/1BA2>

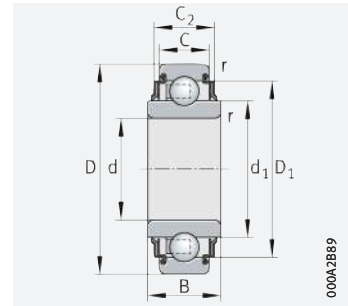
- 1) Faktor f_0 zur Ermittlung der äquivalenten Lagerbelastung ► 1477 | 22.
- 2) Einteilige Dichtung mit anvulkanisierter Dichtlippe.
- 3) Dreiteilige P-Dichtung.





Rillenkugellager mit breitem Innenring

zylindrische Mantelfläche des Außenrings
Bohrung für Passung



2..-XL-KRR, 2..-XL-KRR-AH..

000A2B89

d = 13 – 60 mm

Hauptabmessungen			Tragzahlen		Ermüdungs- grenz- belastung C _{ur}	Grenz- drehzahl n _G Fett	Faktor ¹⁾ f ₀	Masse m	Kurzzeichen ²⁾
d	D	B	dyn. C _r	stat. C _{0r}					
			N	N	N	min ⁻¹	≈ kg		
13	+0,08 -0,05	40	10 100	4 750	241	11 100	13,1	0,09	203-XL-KRR-AH05³⁾
15		35	8 100	3 700	187	12 700	13,1	0,05	202-XL-KRR
16,2	+0,1 0	40	10 100	4 750	241	11 100	13,1	0,07	203-XL-KRR-AH02
17		40	10 100	4 750	241	11 100	13,1	0,07	203-XL-KRR
20		47	13 600	6 600	335	9 300	13,1	0,12	204-XL-KRR
25		52	14 900	7 800	395	8 000	13,8	0,16	205-XL-KRR
30		62	20 700	11 300	570	6 700	13,8	0,24	206-XL-KRR
35		72	27 500	15 300	770	5 700	13,8	0,35	207-XL-KRR-AH03⁴⁾
38,892		80	34 500	19 800	1010	5 000	14	0,48	208-XL-KRR-AH04⁴⁾
40		80	34 500	19 800	1010	5 000	14	0,44	208-XL-KRR
45		85	34 500	20 400	1030	4 650	14,3	0,53	209-XL-KRR
50		90	37 500	23 200	1180	4 300	14,3	0,58	210-XL-KRR
55		100	46 000	29 000	1480	3 900	14,3	0,85	211-XL-KRR
60		110	56 000	36 000	1820	3 550	14,3	1,1	212-XL-KRR

medias ► <https://www.schaeffler.de/std/1B7E>

- 1) Faktor f₀ zur Ermittlung der äquivalenten Lagerbelastung ► 1477 | 22.
- 2) Lagerluft Group N.
- 3) Befettet mit L114 (GA47).
- 4) Mit Stahlkäfig.



Abmessungen

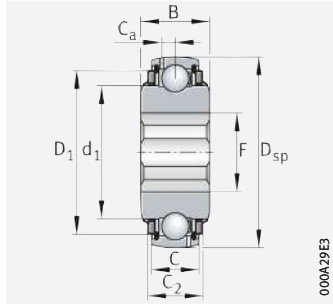
d	C	C ₂	d ₁	D ₁	r _{min}
13 $\begin{matrix} +0,08 \\ -0,05 \end{matrix}$	12	12	24,2	40	0,6
15	11	11	21,5	28,8	0,6
16,2 $\begin{matrix} +0,1 \\ 0 \end{matrix}$	12	12	24,2	32,6	0,6
17	12	12	24,2	32,9	0,6
20	14	14	28,7	38,7	1
25	15	16,7	33,8	42,6	1
30	16	19,6	40,2	52	1
35	17	19,7	46,8	60,3	2
38,892	21	21,2	52,3	68,2	1
40	18	20,5	52,3	68,2	1,1
45	19	26,4	57,9	72,3	1,1
50	20	24	62,8	77,6	1,1
55	21	27,5	69,8	85,9	1,5
60	22	30	76,5	94,7	1,5



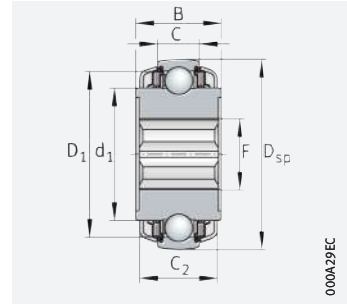


Einstell-Rillenkugellager

sphärische Mantelfläche des Außenrings
Vierkantbohrung



GVK(E)...KTT-B(-AS2/V)(-AH)



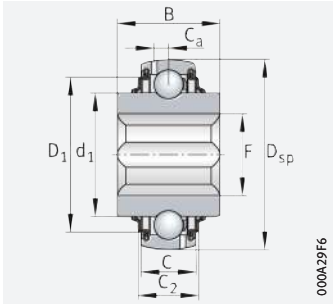
VKE...KTT-B-2C

d = 16,3 – 39,6875 mm

Hauptabmessungen			Tragzahlen		Ermüdungs-grenz-belastung C _{ur} N	Faktor ¹⁾ f ₀	Masse m ≈ kg	Kurzzzeichen
d	D _{sp}	B	dyn. C _r N	stat. C _{0r} N				
16,3	52	28	14 900	7 800	395	13,8	0,22	GVKE16-205-KRR-B-AS2/V-AH01
+0,2 0								
+0,2 0								GVKE16-205-KRR-B-2C-AS2/V-AH01
25,4	80	36,5	34 500	19 800	1 010	14	0,67	VK100-208-KTT-B-AH10
+0,9 +0,6								
+0,9 +0,6								GVK100-208-KTT-B-AS2/V
28	85	42,9	34 500	20 400	1 030	14,3	0,89	VKE28-209-KTT-B-GA47/70
+0,9 +0,6								
28,575	80	36,5	34 500	19 800	1 010	14	0,62	GVK102-208-KTT-B-AH10
+0,9 +0,6								
30	110	49,2	56 000	36 000	1 820	14,3	2,02	VKE30-212-KTT-B-2C
+0,13 0								
+0,9 +0,6								GVKE30-211-KTT-B-AS2/V
31,75	85	36,5	34 500	20 400	1 030	14,3	0,72	GVK104-209-KTT-B
+0,9 +0,6								
38	100	55,2	46 000	29 000	1 480	14,3	1,42	VKE38-211-KTT-B-GA47/70-AH01
+0,9 +0,6								
38,1	100	36	46 000	29 000	1 480	14,3	1,08	GVK108-211-KTT-B-AS2/V
+0,9 +0,6								
39,6875	100	36	46 000	29 000	1 480	14,3	1,07	GVK109-211-KTT-B
+0,3 0								

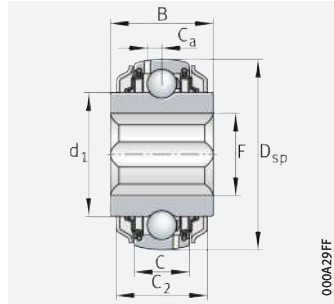
medias ► <https://www.schaeffler.de/std/1B75>

- 1) Faktor f₀ zur Ermittlung der äquivalenten Lagerbelastung ► 1477 | 22.
- 2) Abmessung für Schleuderscheibe.



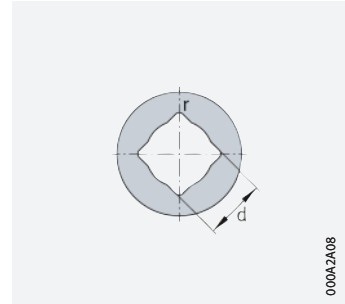
GVKE...-KRR-B-AS2/V-AH

000A29F6



GVKE...-KRR-B-2C-AS2/V-AH

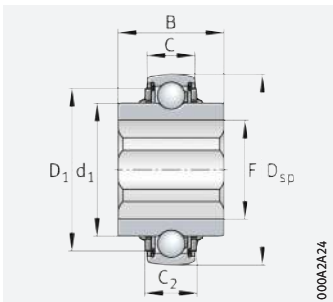
000A29FF



Ausführung der Bohrung

000A2A08

Schlüsselweite der Welle		Abmessungen							
		C	C ₂	d ₁	F	D ₁	C _a	r	
mm	inch								
16,3	+0,2 0	–	15	16,5	33,8	22,4	42,5	3,9	0,7
	+0,2 0		15	24,8 ²⁾	33,8	22,4	–	3,9	0,7
25,4	+0,9 +0,6	1	18	25,2	52,3	33,8	68,4	–	2,5
	+0,9 +0,6		21	28,1	52,3	35,4	68,3	6,4	2,5
28	+0,9 +0,6	–	22	25,4	57,9	37,5	71,7	–	2,5
28,575	+0,9 +0,6	1 1/8	18	25	52,3	38,3	67,8	5,8	2,5
30	+0,13 0	–	24	45,4 ²⁾	74,8	41,2	–	–	2,5
	+0,9 +0,6		25	27,4	69,7	40,3	85,3	7,1	2,5
31,75	+0,9 +0,6	1 1/4	22	26,3	57,9	36,4	72,2	6,4	2,5
38	+0,9 +0,6	–	25	27,4	69,7	51,8	85,3	–	2,5
38,1	+0,9 +0,6	1 1/2	25	27,4	69,7	43,9	85,3	7,1	2,5
39,6875	+0,3 0	1 9/16	25	28,9	69,8	55,1	85,8	7	2,5



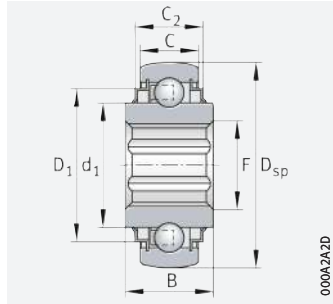
VK...-KTT-B(-AH),
VKE...-KTT-B-G47/70(-AH)

000A2A24

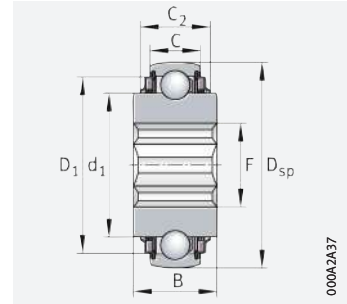


Einstell-Rillenkugellager

sphärische Mantelfläche des Außenrings
Sechskantbohrung



SK..-KRR-B(-L402/70)(-AH),
SKE..-KRR-B



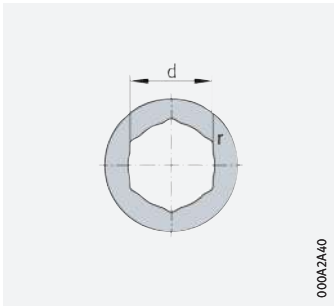
SK..-KTT-B(-L402/70)(-AH)

d = 16,1 – 38,1 mm

Hauptabmessungen				Tragzahlen		Ermüdungs- grenz- belastung	Faktor ¹⁾	Masse	Kurzzeichen	
d	D _{sp}	B	dyn. C _r	stat. C _{0r}	C _{ur}					f ₀
mm	inch		N	N	N		≈ kg			
16,1	+	-	47	17,7	13 600	6 600	335	13,1	0,12	SK010-204-KRR-B
17	+	-	47	17,7	13 600	6 600	335	13,1	0,12	SKE17-204-KRR-B
22,225	+	7/8	52	25,4	14 900	7 800	395	13,8	0,2	SK014-205-KRR-B
			52	25,4	14 900	7 800	395	13,8	0,18	SK014-205-KTT-B-L402/70
25,4	+	1	62	24	20 700	11 300	570	13,8	0,32	SK100-206-KRR-B-AH11
28,575	+	1 1/8	72	25	27 500	15 300	770	13,8	0,38	SK102-207-KRR-B-L402/70-AH11
			72	37,7	27 500	15 300	770	13,8	0,45	SK102-207-KRR-B-AH10
31,75	+	1 1/4	72	25	27 500	15 300	770	13,8	0,35	SK104-207-KRR-B-L402/70-AH12
			80	36,5	34 500	19 800	1 010	14	0,65	SK104-208-KTT-B-AH10
			80	36,5	34 500	19 800	1 010	14	0,6	SK104-208-KTT-B-L402/70-AH10
			72	37,9	27 500	15 300	770	13,8	0,45	SK104-207-KTT-B-L402/70
			72	37,9	27 500	15 300	770	13,8	0,48	SK104-207-KTT-B
			90	36,5	37 500	23 200	1 180	14,3	0,98	SK104-210-KTT-B-L402/70
34,925	+	1 3/8	80	36,5	34 500	19 800	1 010	14	0,59	SK106-208-KRR-B-L402/70
38,1	+	1 1/2	85	30	34 500	20 400	1 030	14,3	0,59	SK108-209-KRR-B-L402/70-AH11
			90	30	37 500	23 200	1 180	14,3	0,78	SK108-210-KRR-B
			90	32	37 500	23 200	1 180	14,3	0,75	SK108-210-KRR-B-AH01

medias ► <https://www.schaeffler.de/std/1C41>

¹⁾ Faktor f₀ zur Ermittlung der äquivalenten Lagerbelastung ► 1477 | 22.



000A2A40

Ausführung der Bohrung

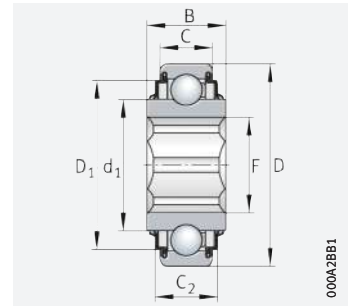
Schlüsselweite der Welle		Abmessungen							
		C	C ₂	d ₁	F	D ₁	r		
d									
mm	inch								
16,1	+0,15 +0,05	–	14	–	27,6	19,7	–	0,13	
17	+0,15 +0,05	–	14	–	28,7	20,2	–	0,13	
22,225	+0,15 +0,05	7/8	15	16,7	33,8	26,2	42,6	0,13	
	+0,15 +0,05		15	19	33,8	26,6	42,5	0,12	
25,4	+0,15 +0,03	1	16	18,7	40,2	30,5	52	0,13	
28,575	+0,13 0	1 1/8	17	18,7	46,8	34,2	60	0,25	
	+0,175 +0,03		17	20,5	46,8	38	60,3	0,25	
31,75	+0,15 +0,05	1 1/4	17	18,7	46,8	38	60	0,12	
	+0,15 +0,05		18	25	52,3	38	68,4	0,12	
	+0,15 +0,05		18	25	52,3	38	68,4	0,12	
	+0,15 +0,05		19	22,7	46,8	37,2	60	0,13	
	+0,15 +0,05		19	23,7	46,8	38	60	0,12	
	+0,15 +0,05		22	25,5	62,8	36,8	77,2	0,12	
34,925	+0,15 0	1 3/8	20,9	22,4	52,3	41,5	67,7	0,12	
38,1	+0,12 0	1 1/2	19	23,9	57,9	45,1	71,7	0,13	
	+0,12 0		22	26	62,8	43,6	76,7	0,13	
	+0,1 0		22	27,1	62,8	43,7	77,2	0,13	





Rillenkugellager mit breitem Innenring

zylindrische Mantelfläche des Außenrings
Sechskantbohrung



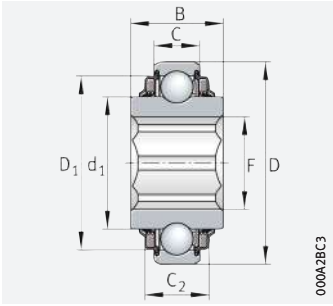
SK...KRR(-L402/70)(-AH)

d = 22,225 – 44,45 mm

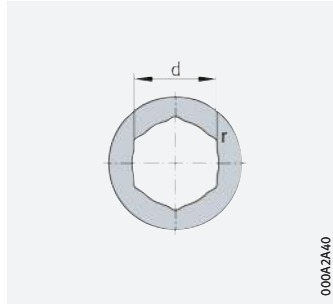
Hauptabmessungen				Tragzahlen		Ermüdungs- grenz- belastung C_{ur} N	Faktor ¹⁾ f_0	Masse m ≈ kg	Kurzeichen
d	D	B	dyn. C_r N	stat. C_{0r} N					
mm	inch								
22,225 +0,15 +0,05	7/8	52	25,4	14 900	7 800	395	13,8	0,18	► 1473 1.12 ► 1474 1.13 SK014-205-KRR
25,4 +0,15 +0,05	1	62	24	20 700	11 300	570	13,8	0,27	SK100-206-KRR-AH11
31,75 +0,15 +0,05 +0,15 +0,05	1 1/4	72	25	27 500	15 300	770	13,8	0,35	SK104-207-KRR-L402/70-AH12
		80	36,5	34 500	19 800	1010	14	0,62	SK104-208-KTT-L402/70-AH10
44,45 +0,127 0	1 3/4	130	48	87 000	52 000	2 650	13,1	2,62	SK112-312-KTT-L402/70

medias ► <https://www.schaeffler.de/std/1C04>

1) Faktor f_0 zur Ermittlung der äquivalenten Lagerbelastung ► 1477 | 22.



SK...KTT-L402/70(-AH)



Ausführung der Bohrung

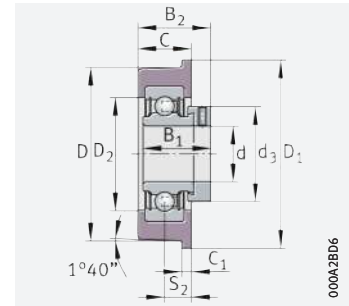
Schlüsselweite der Welle		Abmessungen					
		C	C ₂	d ₁	F	D ₁	r
mm	inch						
22,225 +0,15 +0,05	7/8	15	16,5	33,8	26,5	42,5	0,12
25,4 +0,15 +0,05	1	16	19	40,2	30	52	0,12
31,75 +0,15 +0,05 +0,15 +0,05	1 1/4	17	18,7	46,8	38	60	0,12
		18	25	52,3	38	68,4	0,12
44,45 +0,127 0	1 3/4	33	41,3	79,4	51,6	108,9	0,13





Spannager mit Gummidämmring

sphärische oder zylindrische Mantelfläche des Dämmrings



CRB..-XL

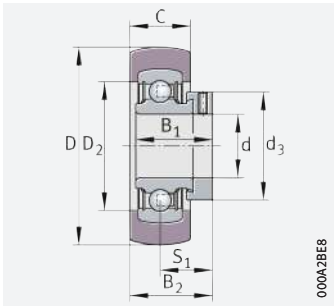
000A2BD6

d = 12 – 50 mm

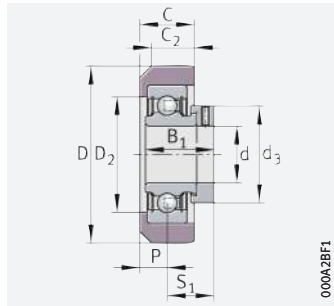
Hauptabmessungen				Tragzahlen		Er- mü- dungs- grenz- belastung	Faktor ¹⁾	Masse	Kurzzzeichen ▶ 1473 1.12 ▶ 1474 1.13 X-life ▶ 1441	
d	D	B ₁	d ₃ max.	dyn. C _r N	stat. C _{0r} N					C _{ur} N
									Einheit ²⁾	Spannlager ³⁾
12	47,3	28,6	28,4	10 100	4 750	241	13,1	0,15	RABRB12/47-XL-FA106	RAE12-XL-NPP-B-FA106
15	47,3	28,6	28,4	10 100	4 750	241	13,1	0,15	RABRB15/47-XL-FA106	RAE15-XL-NPP-B-FA106
	65,1	28,6	28,4	10 100	4 750	241	13,1	0,18	RCSMB15/65-XL-FA106	RAE15-XL-NPP-FA106
17	65,1	28,6	28,4	10 100	4 750	241	13,1	0,18	RCSMB17/65-XL-FA106	RAE17-XL-NPP-FA106
20	46	24,5	30	10 000	5 000	255	13,9	0,14	RCRA20/46-XL-FA106	RAE20-XL-NPP-FA106
	52,3	31	33	13 600	6 600	335	13,1	0,2	RABRB20/52-XL-FA106	RAE20-XL-NPP-B-FA106
	65,1	31	33	13 600	6 600	335	13,1	0,22	RCSMB20/65-XL-FA106	RAE20-XL-NPP-FA106
	77,5	31	33	13 600	6 600	335	13,1	0,3	CRB20/76-XL	RAE20-XL-NPP
	83,6	31	33	13 600	6 600	335	13,1	0,3	CRB20/83-XL	RAE20-XL-NPP
25	57,3	31	37,5	14 900	7 800	395	13,8	0,21	RCRB25/57-XL-FA106	RAE25-XL-NPP-FA106
	62,2	31	37,5	14 900	7 800	395	13,8	0,24	RABRB25/62-XL-FA106	RAE25-XL-NPP-B-FA106
	65,1	31	37,5	14 900	7 800	395	13,8	0,24	RCSMB25/65-XL-FA106	RAE25-XL-NPP-FA106
	71,5	31	37,5	14 900	7 800	395	13,8	0,32	CRB25/70-XL	RAE25-XL-NPP
	73	31	37,5	14 900	7 800	395	13,8	0,32	CRB25/72-XL	RAE25-XL-NPP
	83,6	31	37,5	14 900	7 800	395	13,8	0,32	CRB25/83-XL	RAE25-XL-NPP
30	62,2	26,5	42,5	14 100	8 300	420	14,8	0,3	RABRA30/62-XL-FA106	RAE30-XL-NPP-B-FA106
	65,1	26,5	42,5	14 100	8 300	420	14,8	0,32	RCSMA30/65-XL-FA106	RAE30-XL-NPP-FA106
	72,2	35,8	44	20 700	11 300	570	13,8	0,38	RABRB30/72-XL-FA106	RAE30-XL-NPP-B-FA106
	83,6	35,8	44	20 700	11 300	570	13,8	0,41	CRB30/83-XL	RAE30-XL-NPP
	93	35,8	44	20 700	11 300	570	13,8	0,41	CRB30/92-XL	RAE30-XL-NPP
35	80,2	39	55	27 500	15 300	770	13,8	0,62	RABRB35/80-XL-FA106	RAE35-XL-NPP-B-FA106
	112,3	39	55	27 500	15 300	770	13,8	0,61	CRB35/110-XL	RAE35-XL-NPP
40	85	43,8	58	34 500	19 800	1 010	14	0,73	RABRB40/85-XL-FA106	RAE40-XL-NPP-B-FA106
50	100,2	43,8	69	37 500	23 200	1 180	14,3	0,92	RABRB50/100-XL-FA106	RAE50-XL-NPP-B-FA106

medias ▶ <https://www.schaeffler.de/std/1CB0>

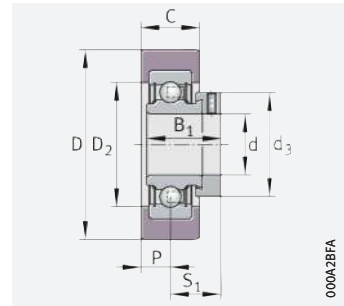
- 1) Faktor f₀ zur Ermittlung der äquivalenten Lagerbelastung ▶ 1477 | 22.
- 2) Betriebstemperatur von -20 °C bis +85 °C.
- 3) Zulässige Drehzahlen der Spannlager ▶ 1464.
- 4) Auf Anfrage auch in NBR80.



RABRA..-XL-FA106, RABRB..-XL-FA106



RARA..-XL-FA106, RARB..-XL-FA106



RCSMA..-XL-FA106, RCSMB..-XL-FA106

Abmessungen

Gummiring

Härte	Tragfähigkeit
Shore A	C _G
°	N

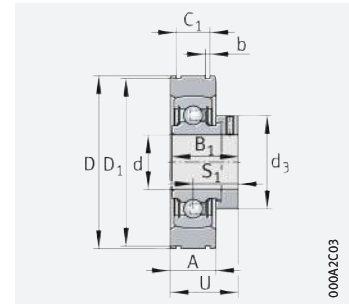
d	D ₁	C	C ₂	C ₁	S ₁	D ₂	P	S ₂	B ₂	Shore A	C _G
12	–	17,6	–	–	22,1	33,5	–	–	30,9	70	840
15	–	18	–	–	22,1	33,5	–	–	31,1	70	840
	–	25,4	–	–	22,1	35	12,7	–	–	70	900
17	–	25,4	–	–	22,1	35	12,7	–	–	70	900
20	–	18,3	16	–	18,6	35	10	–	–	70	900
	–	17,6	–	–	23,5	39	–	–	32,3	70	1160
	–	25,4	–	–	23,5	40	12,7	–	–	70	1200
	80	25,4	–	5	–	40	–	12,5	36	80	750
	87,4	25,4	–	4,8	–	40	–	12,7	36,2	80	750
25	–	19,8	17,5	–	23,5	44,5	9,8	–	–	70	1400
	–	20,8	–	–	23,5	44,5	–	–	33,9	70 ⁴⁾	1390
	–	25,4	–	–	23,5	46	12,7	–	–	70	1400
	76	25	–	5	–	46	–	12,5	36	80	1000
	80	25	–	5	–	46	–	12,5	36	80	1000
	87,4	25,4	–	4,8	–	46	–	12,7	36,2	80	1000
30	–	20,8	–	–	20	47	–	–	30,4	70	1390
	–	25,4	–	–	20	47,6	15	–	–	70	1400
	–	23	–	–	26,7	54	–	–	38,2	70 ⁴⁾	1980
	87,4	28	–	4,8	–	56	–	14	40,7	80	1400
	98	28	–	5	–	56	–	14	40,7	80	1400
35	–	24	–	–	29,4	62	–	–	41,4	70	2700
	120	30	–	5	–	64	–	15	44,4	80	1500
40	–	27	–	–	32,7	70	–	–	46,3	70 ⁴⁾	3500
50	–	30	–	–	32,7	80	–	–	47,7	70 ⁴⁾	4100





Spannlager mit Einstellring aus Stahl

mit Exzenterspannring oder
mit Bohrung für Passung



PE..-XL

000A2C03

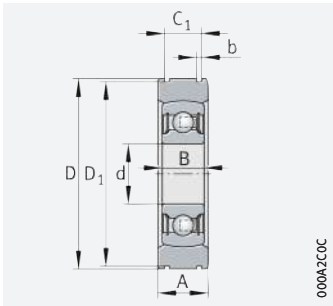
d = 20 – 40 mm

Hauptabmessungen				Tragzahlen		Ermüdungs- grenz- belastung	Faktor ¹⁾	Masse	Kurzzeichen	
d	D ²⁾	B ₁	d ₃ max.	dyn. C _r N	stat. C _{0r} N				C _{ur} N	f ₀
20	55	31	33	13 600	6 600	335	13,1	0,24	PE20-XL	RAE20-XL-NPP-B
25	62	31	37,5	14 900	7 800	395	13,8	0,31	PE25-XL	RAE25-XL-NPP-B
30	72	35,8	44	20 700	11 300	570	13,8	0,48	PE30-XL	RAE30-XL-NPP-B
35	80	39	55	27 500	15 300	770	13,8	0,69	PE35-XL	RAE35-XL-NPP-B
40	90	43,8	58	34 500	19 800	1 010	14	0,88	PE40-XL	RAE40-XL-NPP-B

Hauptabmessungen			Tragzahlen		Ermüdungs- grenz- belastung	Faktor ¹⁾	Masse	Kurzzeichen	
d	D ²⁾	B	dyn. C _r N	stat. C _{0r} N				C _{ur} N	f ₀
20	55	14	13 600	6 600	335	13,1	0,19	BE20-XL	204-XL-NPP-B
25	62	15	14 900	7 800	395	13,8	0,25	BE25-XL	205-XL-NPP-B
30	72	16	20 700	11 300	570	13,8	0,37	BE30-XL	206-XL-NPP-B
35	80	17	27 500	15 300	770	13,8	0,45	BE35-XL	207-XL-NPP-B
40	90	18	34 500	19 800	1 010	14	0,63	BE40-XL	208-XL-NPP-B

medias ► <https://www.schaeffler.de/std/1CDC>

- 1) Faktor f₀ zur Ermittlung der äquivalenten Lagerbelastung ► 1477 | 22.
- 2) Maß D entspricht vor dem Sprengen der Toleranzklasse Normal nach ISO 492.
- 3) Zulässige Drehzahlen der Spannlager RAE..NPP-B ► 1464.
- 4) Ringnuttoleranzen nach DIN 616 (für Sprengringe nach DIN 5417).
- 5) Zulässige Drehzahlen der Einstell-Rillenkugellager 2..NPP-B ► 1524.



BE...XL

Abmessungen

d	A	C ₁ ⁴⁾	b ⁴⁾	D ₁ ⁴⁾	S ₁	U
		+0,2	+0,3	-0,5		
20	16	11,2	1,35	52,6	23,5	31,5
25	17	11,2	1,9	59,6	23,5	32
30	21	14,4	1,9	68,8	26,8	37,2
35	21	14,4	1,9	76,8	29,5	40
40	25	15,4	2,7	86,8	32,8	45,2

Abmessungen

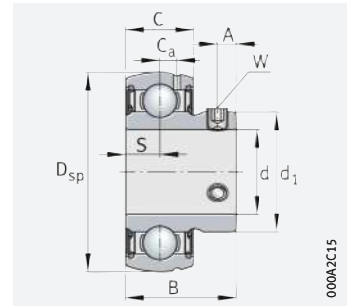
d	A	C ₁ ⁴⁾	b ⁴⁾	D ₁ ⁴⁾	U
		+0,2	+0,3	-0,5	
20	16	11,2	1,35	52,6	-
25	17	11,2	1,9	59,6	-
30	21	14,4	1,9	68,8	-
35	21	14,4	1,9	76,8	-
40	25	15,4	2,7	86,8	-





Korrosionsbeständige Spannlager, VA-Ausführung

mit Gewindestiften im Innenring
sphärische Mantelfläche des Außenrings



SUB

d = 20 – 50 mm

Hauptabmessungen			Tragzahlen		Ermüdungs- grenz- belastung C_{ur} N	Faktor ¹⁾ f_0	Masse m ≈ kg	Kurzzeichen ²⁾³⁾ ▶ 1473 1.12 ▶ 1474 1.13
d	D_{sp}	B	dyn. C_r N	stat. C_{Or} N				
20	47	26	12 300	6 300	300	13,1	0,14	SUB204
25	52	28	13 400	7 500	360	13,8	0,17	SUB205
30	62	30,5	18 700	10 700	510	13,8	0,26	SUB206
35	72	35,45	24 600	14 600	700	13,8	0,41	SUB207
40	80	39,45	31 500	18 900	910	14	0,52	SUB208
45	85	41,5	31 500	19 400	930	14,3	0,6	SUB209
50	90	43,5	33 500	22 100	1 060	14,3	0,67	SUB210

medias ▶ <https://www.schaeffler.de/std/1BCE>

1) Faktor f_0 zur Ermittlung der äquivalenten Lagerbelastung ▶ 1477 | 22.

2) Drehzahlgrenzen für Spannlager ▶ 1464.

3) Schmierrille und zwei Schmierbohrungen im Außenring.



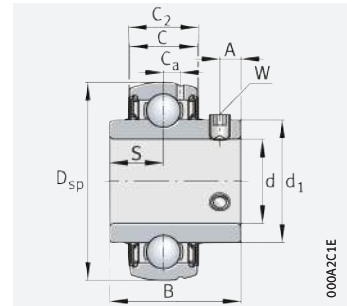
Abmessungen						Schlüssel- weite W
d	C	S	d ₁	C _a	A	
20	16	8	29,05	4	4,5	2,5
25	17	8,5	34,03	4,15	5	2,5
30	19	9,5	40,31	5	5,8	3
35	20	10	47,4	5,7	6,1	3
40	21	10,5	52,83	5,9	8	4
45	22	11	57,3	6,5	8	4
50	23	11,5	62,92	6,5	9	5





Korrosionsbeständige Spannlager, VA-Ausführung

mit Gewindestiften im Innenring
sphärische Mantelfläche des Außenrings
mit breitem Innenring



SUC

d = 12 – 50 mm

Hauptabmessungen			Tragzahlen		Ermüdungs- grenz- belastung C_{ur} N	Faktor ¹⁾ f_0	Masse m ≈ kg	Kurzzeichen ²⁾ ► 1473 1.12 ► 1474 1.13
d	D_{sp}	B	dyn. C_r N	stat. C_{0r} N				
12	40	25	9 200	4 550	218	13,1	0,11	SUC201³⁾
15	40	25	9 200	4 550	218	13,1	0,1	SUC202³⁾
17	40	25	9 200	4 550	218	13,1	0,08	SUC203³⁾
20	47	31	12 300	6 300	300	13,1	0,16	SUC204⁴⁾
25	52	34,1	13 400	7 500	360	13,8	0,2	SUC205⁴⁾
30	62	38,1	18 700	10 700	510	13,8	0,31	SUC206⁴⁾
35	72	42,9	24 600	14 600	700	13,8	0,47	SUC207⁴⁾
40	80	49,2	31 500	18 900	910	14	0,62	SUC208⁴⁾
45	85	49,2	31 500	19 400	930	14,3	0,67	SUC209⁴⁾
50	90	51,6	33 500	22 100	1 060	14,3	0,78	SUC210⁴⁾

medias ► <https://www.schaeffler.de/std/1BFA>

- 1) Faktor f_0 zur Ermittlung der äquivalenten Lagerbelastung ► 1477 | 22.
- 2) Drehzahlgrenzen für Spannlager ► 1464.
- 3) Zwei Schmierbohrungen im Außenring.
- 4) Schmierrille und zwei Schmierbohrungen im Außenring.



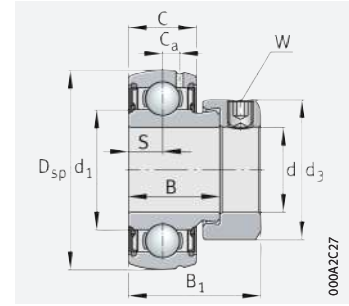
Abmessungen							Schlüssel- weite
d	C	C ₂ max.	S	d ₁	C _a	A	
12	12	12,6	9,6	23,9	3,4	4	2,5
15	12	12,6	9,6	23,9	3,4	4	2,5
17	12	12,6	9,6	23,9	3,4	4	2,5
20	16	16,6	12,7	29,05	4	5	2,5
25	17	17,6	14,3	34,03	4,15	5	2,5
30	19	19,6	15,9	40,31	5	6	3
35	20	20,6	17,5	47,4	5,7	6,5	3
40	21	21,6	19	52,83	5,9	8	4
45	22	22,6	19	57,3	6,5	8	4
50	23	23,6	19	62,92	6,5	9	5





Korrosionsbeständige Spannlager, VA-Ausführung

mit Exzentrerspannring
sphärische Mantelfläche des Außenrings



SUG

d = 20 – 50 mm

Hauptabmessungen				Tragzahlen		Ermüdungs- grenz- belastung C_{ur} N	Faktor ¹⁾ f_0	Masse m ≈ kg	Kurzzeichen ²⁾³⁾ ► 1473 1.12 ► 1474 1.13
d	D_{sp}	B_1	d_3 max.	dyn. C_r N	stat. C_{0r} N				
20	47	31,5	33	12 300	6 300	300	13,1	0,17	SUG204
25	52	32	37,5	13 400	7 500	360	13,8	0,2	SUG205
30	62	36,3	44	18 700	10 700	510	13,8	0,31	SUG206
35	72	39,5	55	24 600	14 600	700	13,8	0,51	SUG207
40	80	43,8	58	31 500	18 900	910	14	0,6	SUG208
45	85	43,8	63	31 500	19 400	930	14,3	0,7	SUG209
50	90	44,3	69	33 500	22 100	1 060	14,3	0,77	SUG210

medias ► <https://www.schaeffler.de/std/1CD8>

- 1) Faktor f_0 zur Ermittlung der äquivalenten Lagerbelastung ► 1477 | 22.
- 2) Drehzahlgrenzen für Spannlager ► 1464.
- 3) Schmierrille und zwei Schmierbohrungen im Außenring.



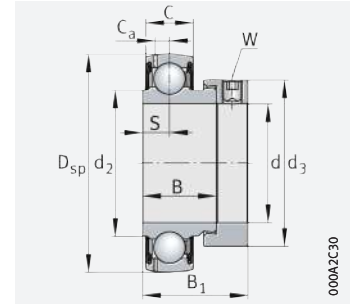
Abmessungen							Schlüssel- weite W
d	D _{sp}	C	B	S	d ₁	C _a	
20	47	16	21,9	8	29,05	4	3
25	52	17	22,4	8,5	34,03	4,15	3
30	62	19	24,3	9,5	40,31	5	4
35	72	20	25,9	10	47,4	5,7	5
40	80	21	30,2	11	52,83	5,9	5
45	85	22	30,2	11	57,3	6,5	5
50	90	23	30,7	11	62,92	6,5	5





Korrosionsbeständige Spannlager, Corrotect-beschichtet

mit Exzentrerspannring
sphärische Mantelfläche des Außenrings



GRAE..-XL-NPP-B-FA125

000A2C30

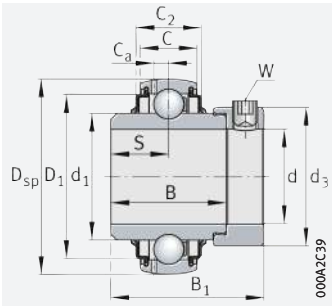
d = 20 – 60 mm

Hauptabmessungen				Tragzahlen		Ermüdungs- grenz- belastung C_{ur}	Faktor ¹⁾ f_0	Masse m ≈ kg	Kurzzeichen ²⁾
d	D_{sp}	B_1	d_3 max.	dyn. C_r N	stat. C_{0r} N				
20	47	31	33	13 600	6 600	335	13,1	0,16	GRAE20-XL-NPP-B-FA125
	47	43,7	33	13 600	6 600				
25	52	31	37,5	14 900	7 800	395	13,8	0,19	GRAE25-XL-NPP-B-FA125
	52	44,5	37,5	14 900	7 800				
30	62	35,8	44	20 700	11 300	570	13,8	0,32	GRAE30-XL-NPP-B-FA125
	62	48,5	44	20 700	11 300				
35	72	39	55	27 500	15 300	770	13,8	0,48	GRAE35-XL-NPP-B-FA125
	72	51,3	55	27 500	15 300				
40	80	43,8	58	34 500	19 800	1 010	14	0,62	GRAE40-XL-NPP-B-FA125
	80	56,5	58	34 500	19 800				
45	85	43,8	63	34 500	20 400	1 030	14,3	0,69	GRAE45-XL-NPP-B-FA125
	85	56,5	63	34 500	20 400				
50	90	43,8	69	37 500	23 200	1 180	14,3	0,77	GRAE50-XL-NPP-B-FA125
	90	62,8	69	37 500	23 200				
60	110	53,1	84	56 000	36 000	1 820	14,3	1,4	GRAE60-XL-NPP-B-FA125

medias ► <https://www.schaeffler.de/std/1D13>

1) Faktor f_0 zur Ermittlung der äquivalenten Lagerbelastung ► 1477 | 22.

2) Drehzahlgrenzen für Spannlager ► 1464.



GE..XL-KRR-B-FA125

Abmessungen

Schlüssel-
weite

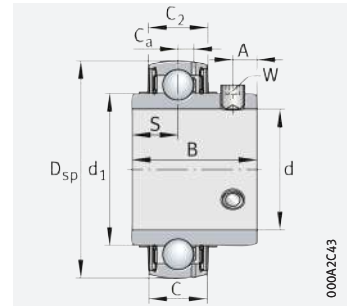
d	C	C ₂	B	S	d ₁	d ₂	D ₁	C _a	W
20	14	–	21,4	7,5	–	26,9	–	4	3
	14	16,6	34,1	17,1	27,6	–	37,4	4	3
25	15	–	21,4	7,5	–	30,5	–	3,9	3
	15	16,7	34,9	17,5	33,8	–	42,5	4,1	3
30	18	–	23,8	9	–	37,4	–	4,7	4
	18	20,7	36,5	18,3	40,2	–	52	4,7	4
35	19	–	25,4	9,5	–	44,6	–	5,6	5
	19	22,5	37,7	18,8	46,8	–	60,3	5,6	5
40	21	–	30,2	11	–	49,4	–	6,4	5
	21	23,5	42,9	21,4	52,3	–	68,3	6,4	5
45	22	–	30,2	11	–	54,3	–	6,4	5
	22	26,4	42,9	21,4	57,9	–	72,3	6,4	5
50	22	–	30,2	11	–	59,4	–	6,9	5
	22	26,4	49,2	24,6	62,8	–	77,3	6,9	5
60	24	–	37,1	13,5	–	72	–	7,2	5





Black Series, Spannlager nach JIS

mit Gewindestiften im Innenring
sphärische Mantelfläche des Außenrings



UC

d = 12 – 35 mm

Hauptabmessungen		Tragzahlen		Ermüdungs- grenz- belastung C_{ur} N	Faktor ¹⁾ f_0	Masse m ≈ kg	Kurzzeichen ²⁾ ▶ 1473 1.12 ▶ 1474 1.13		
d	D_{sp}	B	dyn. C_r N					stat. C_{0r} N	
mm	inch								
12	–	47	31	13 600	6 600	335	13,1	0,2	UC201
12,7	1/2	47	31	13 600	6 600	335	13,1	0,2	UC201-08
14,288	9/16	47	31	13 600	6 600	335	13,1	0,19	UC202-09
15	–	47	31	13 600	6 600	335	13,1	0,18	UC202
15,875	5/8	47	31	13 600	6 600	335	13,1	0,18	UC202-10
17	–	47	31	13 600	6 600	335	13,1	0,17	UC203
17,463	11/16	47	31	13 600	6 600	335	13,1	0,17	UC203-11
19,05	3/4	47	31	13 600	6 600	335	13,1	0,16	UC204-12
20	–	47	31	13 600	6 600	335	13,1	0,15	UC204
20,638	13/16	52	34,1	14 900	7 800	395	13,8	0,24	UC205-13
22,225	7/8	52	34,1	14 900	7 800	395	13,8	0,22	UC205-14
23,813	15/16	52	34,1	14 900	7 800	395	13,8	0,21	UC205-15
25	–	52	34,1	14 900	7 800	395	13,8	0,2	UC205
25,4	1	52	34,1	14 900	7 800	395	13,8	0,19	UC205-16
26,988	11/16	62	38,1	20 700	11 300	570	13,8	0,35	UC206-17
28,575	11/8	62	38,1	20 700	11 300	570	13,8	0,33	UC206-18
30	–	62	38,1	20 700	11 300	570	13,8	0,31	UC206
30,163	13/16	62	38,1	20 700	11 300	570	13,8	0,31	UC206-19
31,75	11/4	62	38,1	20 700	11 300	570	13,8	0,29	UC206-20
31,75	11/4	72	42,9	27 500	15 300	770	13,8	0,52	UC207-20
33,338	15/16	72	42,9	27 500	15 300	770	13,8	0,5	UC207-21
34,925	13/8	72	42,9	27 500	15 300	770	13,8	0,47	UC207-22
35	–	72	42,9	27 500	15 300	770	13,8	0,47	UC207

medias ▶ <https://www.schaeffler.de/std/1CBC>

1) Faktor f_0 zur Ermittlung der äquivalenten Lagerbelastung ▶ 1477 | 22.

2) Drehzahlgrenzen für Spannlager ▶ 1464.



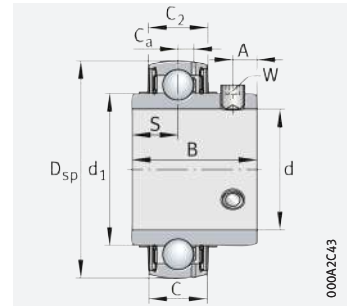
Abmessungen								Schlüsselweite	
d		C	C ₂	S	d ₁	C _a	A	W	
mm	inch							mm	inch
12	–	17	16,8	12,7	27,56	4,2	5	3	–
12,7	1/2	17	16,8	12,7	27,56	4,2	5	–	1/8
14,288	9/16	17	16,8	12,7	27,56	4,2	5	–	1/8
15	–	17	16,8	12,7	27,56	4,2	5	3	–
15,875	5/8	17	16,8	12,7	27,56	4,2	5	–	1/8
17	–	17	16,8	12,7	27,56	4,2	5	3	–
17,463	11/16	17	16,8	12,7	27,56	4,2	5	–	1/8
19,05	3/4	17	16,8	12,7	27,56	4,2	5	–	1/8
20	–	17	16,8	12,7	27,56	4,2	5	3	–
20,638	13/16	17	17,6	14,3	33,83	4,2	5	–	1/8
22,225	7/8	17	17,6	14,3	33,83	4,2	5	–	1/8
23,813	15/16	17	17,6	14,3	33,83	4,2	5	–	1/8
25	–	17	17,6	14,3	33,83	4,2	5	3	–
25,4	1	17	17,6	14,3	33,83	4,2	5	–	1/8
26,988	11/16	19	19,6	15,9	40,2	5	5	–	1/8
28,575	11/8	19	19,6	15,9	40,2	5	5	–	1/8
30	–	19	19,6	15,9	40,2	5	5	3	–
30,163	13/16	19	19,6	15,9	40,2	5	5	–	1/8
31,75	11/4	19	19,6	15,9	40,2	5	5	–	1/8
31,75	11/4	20	20,6	17,5	46,84	5,7	7	–	5/32
33,338	15/16	20	20,6	17,5	46,84	5,7	7	–	5/32
34,925	13/8	20	20,6	17,5	46,84	5,7	7	–	5/32
35	–	20	20,6	17,5	46,84	5,7	7	4	–





Black Series, Spannlager nach JIS

mit Gewindestiften im Innenring
sphärische Mantelfläche des Außenrings



UC

d = 36,513 – 61,913 mm

Hauptabmessungen		Tragzahlen		Ermüdungs- grenz- belastung	Faktor ¹⁾	Masse	Kurzzeichen ²⁾		
d		D _{sp}	B	dyn. C _r	stat. C _{0r}	C _{ur}	f ₀	m ≈ kg	► 1473 1.12 ► 1474 1.13
mm	inch			N	N				
36,513	1 7/16	72	42,9	27 500	15 300	770	13,8	0,44	UC207-23
38,1	1 1/2	80	49,2	34 500	19 800	1 010	14	0,66	UC208-24
39,688	1 9/16	80	49,2	34 500	19 800	1 010	14	0,63	UC208-25
40	–	80	49,2	34 500	19 800	1 010	14	0,62	UC208
41,275	1 5/8	85	49,2	34 500	20 400	1 030	14,3	0,79	UC209-26
42,863	1 11/16	85	49,2	34 500	20 400	1 030	14,3	0,75	UC209-27
44,45	1 3/4	85	49,2	34 500	20 400	1 030	14,3	0,71	UC209-28
45	–	85	49,2	34 500	20 400	1 030	14,3	0,69	UC209
46,038	1 13/16	90	51,6	37 500	23 200	1 180	14,3	0,92	UC210-29
47,625	1 7/8	90	51,6	37 500	23 200	1 180	14,3	0,87	UC210-30
49,213	1 15/16	90	51,6	37 500	23 200	1 180	14,3	0,82	UC210-31
50	–	90	51,6	37 500	23 200	1 180	14,3	0,8	UC210
50,8	2	90	51,6	37 500	23 200	1 180	14,3	0,77	UC210-32
50,8	2	100	55,6	46 000	29 000	1 480	14,3	1,22	UC211-32
52,388	2 1/16	100	55,6	46 000	29 000	1 480	14,3	1,17	UC211-33
53,975	2 1/8	100	55,6	46 000	29 000	1 480	14,3	1,11	UC211-34
55	–	100	55,6	46 000	29 000	1 480	14,3	1,07	UC211
55,563	2 3/16	100	55,6	46 000	29 000	1 480	14,3	1,05	UC211-35
57,15	2 1/4	110	65,1	56 000	36 000	1 820	14,3	1,62	UC212-36
58,738	2 5/16	110	65,1	56 000	36 000	1 820	14,3	1,55	UC212-37
60	–	110	65,1	56 000	36 000	1 820	14,3	1,49	UC212
60,325	2 3/8	110	65,1	56 000	36 000	1 820	14,3	1,48	UC212-38
61,913	2 7/16	110	65,1	56 000	36 000	1 820	14,3	1,4	UC212-39

medias ► <https://www.schaeffler.de/std/1B93>

1) Faktor f₀ zur Ermittlung der äquivalenten Lagerbelastung ► 1477 | 22.

2) Drehzahlgrenzen für Spannlager ► 1464.



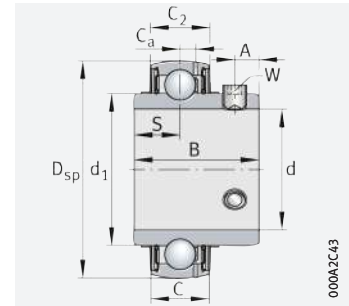
Abmessungen								Schlüsselweite	
d		C	C ₂	S	d ₁	C _a	A	W	
mm	inch							mm	inch
36,513	17/16	20	20,6	17,5	46,84	5,7	7	–	5/32
38,1	1 1/2	21	21,6	19	52,27	6,2	8	–	5/32
39,688	19/16	21	21,6	19	52,27	6,2	8	–	5/32
40	–	21	21,6	19	52,27	6,2	8	4	–
41,275	1 5/8	22	22,6	19	57,91	6,3	8	–	5/32
42,863	1 11/16	22	22,6	19	57,91	6,3	8	–	5/32
44,45	1 3/4	22	22,6	19	57,91	6,3	8	–	5/32
45	–	22	22,6	19	57,91	6,3	8	4	–
46,038	1 13/16	24	24,6	19	62,84	6,5	10	–	3/16
47,625	1 7/8	24	24,6	19	62,84	6,5	10	–	3/16
49,213	1 15/16	24	24,6	19	62,84	6,5	10	–	3/16
50	–	24	24,6	19	62,84	6,5	10	5	–
50,8	2	24	24,6	19	62,84	6,5	10	–	3/16
50,8	2	25	25,6	22,2	69,77	7	10	–	3/16
52,388	2 1/16	25	25,6	22,2	69,77	7	10	–	3/16
53,975	2 1/8	25	25,6	22,2	69,77	7	10	–	3/16
55	–	25	25,6	22,2	69,77	7	10	5	–
55,563	2 3/16	25	25,6	22,2	69,77	7	10	–	3/16
57,15	2 1/4	27	27,6	25,4	76,48	7,4	10	–	3/16
58,738	2 5/16	27	27,6	25,4	76,48	7,4	10	–	3/16
60	–	27	27,6	25,4	76,48	7,4	10	5	–
60,325	2 3/8	27	27,6	25,4	76,48	7,4	10	–	3/16
61,913	2 7/16	27	27,6	25,4	76,48	7,4	10	–	3/16





Black Series, Spannlager nach JIS

mit Gewindestiften im Innenring
sphärische Mantelfläche des Außenrings



UC

d = 63,5 – 90 mm

Hauptabmessungen				Tragzahlen		Ermüdungs- grenz- belastung	Faktor ¹⁾	Masse	Kurzzeichen ²⁾
d		D _{sp}	B	dyn. C _r	stat. C _{0r}	C _{ur}	f ₀	m	► 1473 1.12 ► 1474 1.13
mm	inch			N	N				
63,5	2 ¹ / ₂	120	65,1	61 000	40 000	2 030	14,3	1,79	UC213-40
65	–	120	65,1	61 000	40 000	2 030	14,3	1,72	UC213
65,088	2 ⁹ / ₁₆	120	65,1	61 000	40 000	2 030	14,3	1,71	UC213-41
66,675	2 ⁵ / ₈	125	74,6	66 000	44 000	2 230	14,4	2,17	UC214-42
68,263	2 ¹¹ / ₁₆	125	74,6	66 000	44 000	2 230	14,4	2,07	UC214-43
69,85	2 ³ / ₄	125	74,6	66 000	44 000	2 230	14,4	1,97	UC214-44
70	–	125	74,6	66 000	44 000	2 230	14,4	1,96	UC214
71,438	2 ¹³ / ₁₆	130	77,8	66 000	44 500	2 240	14,7	2,39	UC215-45
73,025	2 ⁷ / ₈	130	77,8	66 000	44 500	2 240	14,7	2,28	UC215-46
74,613	2 ¹⁵ / ₁₆	130	77,8	66 000	44 500	2 240	14,7	2,17	UC215-47
75	–	130	77,8	66 000	44 500	2 240	14,7	2,14	UC215
76,2	3	130	77,8	66 000	44 500	2 240	14,7	2,06	UC215-48
77,788	3 ¹ / ₁₆	140	82,6	76 000	54 000	2 600	14,6	2,88	UC216-49
79,375	3 ¹ / ₈	140	82,6	76 000	54 000	2 600	14,6	2,76	UC216-50
80	–	140	82,6	76 000	54 000	2 600	14,6	2,71	UC216
80,963	3 ³ / ₁₆	140	82,6	76 000	54 000	2 600	14,6	2,63	UC216-51
82,55	3 ¹ / ₄	150	85,7	88 000	64 000	2 950	14,7	3,62	UC217-52
84,138	3 ⁵ / ₁₆	150	85,7	88 000	64 000	2 950	14,7	3,48	UC217-53
85	–	150	85,7	88 000	64 000	2 950	14,7	3,41	UC217
87,313	3 ⁷ / ₁₆	150	85,7	88 000	64 000	2 950	14,7	3,2	UC217-55
88,9	3 ¹ / ₂	160	96	102 000	72 000	3 250	14,5	4,2	UC218-56
90	–	160	96	102 000	72 000	3 250	14,5	4,08	UC218

medias ► <https://www.schaeffler.de/std/1CB2>

1) Faktor f₀ zur Ermittlung der äquivalenten Lagerbelastung ► 1477 | 22.

2) Drehzahlgrenzen für Spannlager ► 1464.



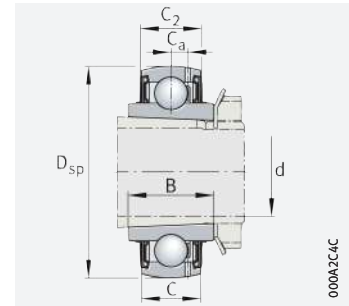
Abmessungen								Schlüsselweite	
d		C	C ₂	S	d ₁	C _a	A	W	
mm	inch							mm	inch
63,5	2 ¹ / ₂	28	29,4	25,4	80,85	8,2	12	–	1/4
65	–	28	29,4	25,4	80,85	8,2	12	6	–
65,088	29/16	28	29,4	25,4	80,85	8,2	12	–	1/4
66,675	25/8	30	31,4	30,2	85,2	8,5	12	–	1/4
68,263	21 ¹ / ₁₆	30	31,4	30,2	85,2	8,5	12	–	1/4
69,85	23/4	30	31,4	30,2	85,2	8,5	12	–	1/4
70	–	30	31,4	30,2	85,2	8,5	12	6	–
71,438	213/16	32	33,4	33,3	90	8,5	12	–	1/4
73,025	27/8	32	33,4	33,3	90	8,5	12	–	1/4
74,613	215/16	32	33,4	33,3	90	8,5	12	–	1/4
75	–	32	33,4	33,3	90	8,5	12	6	–
76,2	3	32	33,4	33,3	90	8,5	12	–	1/4
77,788	31/16	33	34,4	33,3	97	9,3	14	–	1/4
79,375	31/8	33	34,4	33,3	97	9,3	14	–	1/4
80	–	33	34,4	33,3	97	9,3	14	6	–
80,963	33/16	33	34,4	33,3	97	9,3	14	–	1/4
82,55	31/4	35	36,4	34,1	104,09	10	14	–	1/4
84,138	35/16	35	36,4	34,1	104,09	10	14	–	1/4
85	–	35	36,4	34,1	104,09	10	14	6	–
87,313	37/16	35	36,4	34,1	104,09	10	14	–	1/4
88,9	31/2	38	39,4	39,7	109,4	11	15	–	1/4
90	–	38	39,4	39,7	109,4	11	15	6	–





Black Series, Spannlager nach JIS

mit Spannhülse
sphärische Mantelfläche des Außenrings



UK

d = 20 – 80 mm

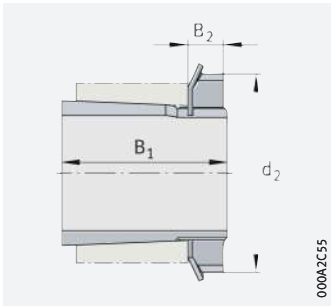
Hauptabmessungen			Tragzahlen		Ermüdungs- grenz- belastung	Faktor ¹⁾	Masse	Kurzzeichen ²⁾
d	D _{sp}	B	dyn. C _r N	stat. C _{0r} N				
20	52	23	14 900	7 800	395	13,8	0,25	UK205
25	62	26	20 700	11 300	570	13,8	0,37	UK206
30	72	29	27 500	15 300	770	13,8	0,54	UK207
35	80	31	34 500	19 800	1 010	14	0,7	UK208
40	85	32	34 500	20 400	1 030	14,3	0,83	UK209
45	90	34	37 500	23 200	1 180	14,3	0,98	UK210
50	100	36	46 000	29 000	1 480	14,3	1,24	UK211
55	110	40	56 000	36 000	1 820	14,3	1,58	UK212
60	120	41	61 000	40 000	2 030	14,3	1,88	UK213
65	130	44,5	66 000	44 500	2 240	14,7	2,62	UK215
70	140	46	76 000	54 000	2 600	14,6	3,23	UK216
75	150	48	88 000	64 000	2 950	14,7	3,9	UK217
80	160	51	102 000	72 000	3 250	14,5	4,62	UK218

medias ► <https://www.schaeffler.de/std/1BBA>

1) Faktor f₀ zur Ermittlung der äquivalenten Lagerbelastung ► 1477 | 22.

2) Drehzahlgrenzen für Spannlager ► 1464.

3) Spannlager UK werden mit Spannhülse H..X geliefert.

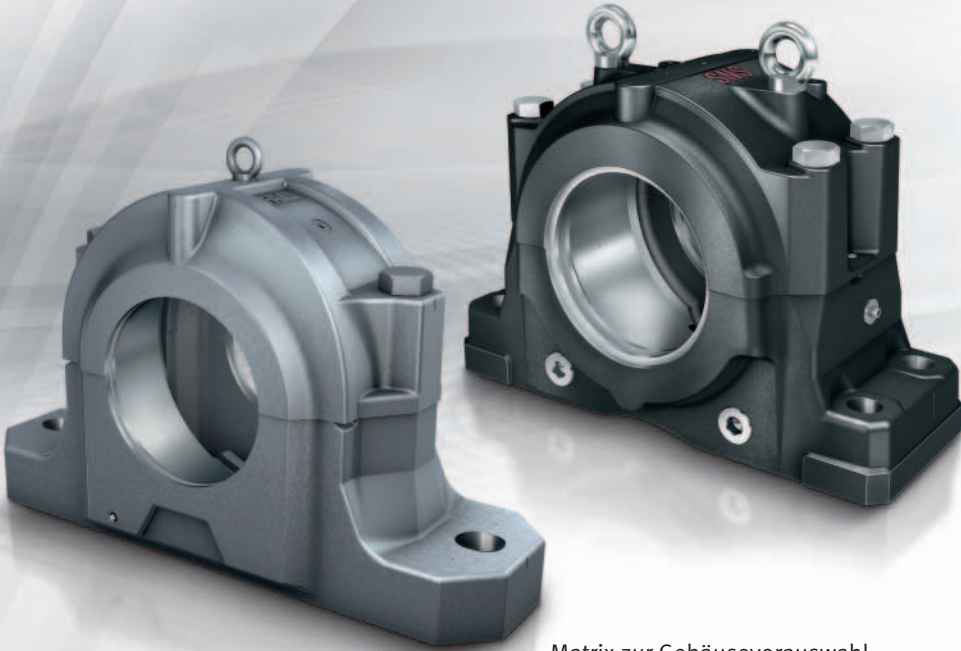


Spannhülse komplett³⁾

Abmessungen				Spannhülse komplett								
				Kurzzzeichen				Masse m ≈ kg	Abmessungen			
d	C	C ₂	C _a	Spannhülse komplett	Hülse	Nut- mutter	Sicherungs- blech		B ₁	B ₂	d ₂ max.	
20	17	17,6	4,2	H2305X	A2305X	AN05	AW05X	0,1	35	8	38	
25	19	19,6	5	H2306X	A2306X	AN06	AW06X	0,13	38	8	45	
30	20	20,6	5,7	H2307X	A2307X	AN07	AW07X	0,18	43	9	52	
35	21	21,6	6,2	H2308X	A2308X	AN08	AW08X	0,23	46	10	58	
40	22	22,6	6,3	H2309X	A2309X	AN09	AW09X	0,31	50	11	65	
45	24	24,6	6,5	H2310X	A2310X	AN10	AW10X	0,38	55	12	70	
50	25	25,6	7	H2311X	A2311X	AN11	AW11X	0,45	59	12	75	
55	27	27,6	7,4	H2312X	A2312X	AN12	AW12X	0,5	62	13	80	
60	28	29,4	8,2	H2313X	A2313X	AN13	AW13X	0,58	65	14	85	
65	32	33,4	8,5	H2315X	A2315X	AN15	AW15X	1,1	73	15	98	
70	33	34,4	9,3	H2316X	A2316X	AN16	AW16X	1,33	78	17	105	
75	35	36,4	10	H2317X	A2317X	AN17	AW17X	1,51	82	18	110	
80	38	39,4	11	H2318X	A2318X	AN18	AW18X	1,77	86	18	120	



Lagergehäuse



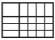

Matrix zur Gehäusevorauswahl 1556

1 Grundlagen 1558

- 1.1 Gehäusekonzepte 1558
- 1.2 Fest- und Loslagerkonzepte 1559
- 1.3 Werkstoffe 1561
- 1.4 Korrosionsschutz 1562
- 1.5 Auswahlassistent für Lagergehäuse _ 1562

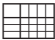

2 Geteilte Stehlagergehäuse SNV 1563

- 2.1 Gehäuseausführung 1563
- 2.2 Geeignete Lager 1564
- 2.3 Werkstoffe, Korrosionsschutz 1565

2.4	Fest- und Loslager	1565
2.5	Belastbarkeit	1566
2.6	Schmierung	1568
2.7	Abdichtung	1574
2.8	Abmessungen, Toleranzen	1578
2.9	Gehäusekonfigurationen	1578
2.10	Aufbau der Gehäusebezeichnung	1580
2.11	Ein- und Ausbau	1584
2.12	Rechtshinweis zur Datenaktualität	1585
2.13	Weiterführende Informationen	1585
Produkttabellen		1586
	<i>Geteilte Stehlagergehäuse SNV, kegelige Bohrung, Spannhülse</i>	1586
	<i>Geteilte Stehlagergehäuse SNV, zylindrische Bohrung</i>	1598

3 Geteilte Stehlagergehäuse SNS **1612**

3.1	Gehäuseausführung	1612
3.2	Geeignete Lager	1615
3.3	Werkstoffe, Korrosionsschutz	1616
3.4	Fest- und Loslager	1617
3.5	Belastbarkeit	1617
3.6	Schmierung	1620
3.7	Abdichtung	1624
3.8	Abmessungen, Toleranzen	1628
3.9	Gehäusekonfigurationen	1628
3.10	Aufbau der Gehäusebezeichnung	1632

3.11	Ein- und Ausbau	1635
3.12	Rechtshinweis zur Datenaktualität	1637
3.13	Weiterführende Informationen	1637
Produkttabellen		1638
	<i>Geteilte Stehlagergehäuse SNS, kegelige Bohrung, Spannhülse</i>	1638
	<i>Geteilte Stehlagergehäuse SNS, zylindrische Bohrung</i>	1648

4 Weitere Lagergehäuse **1656**

4.1	Geteilte Stehlagergehäuse S30	1656
4.2	Geteilte Stehlagergehäuse SAF	1658
4.3	Geteilte Stehlagergehäuse RLE	1661
4.4	Geteilte Stehlagergehäuse KPG, KPGZ	1663
4.5	Geteilte Stehlagergehäuse LOE	1665
4.6	Stehlagereinheiten VRE3	1667
4.7	Ungeteilte Stehlagergehäuse BND	1669
4.8	Spannlagergehäuse SPA	1672
4.9	Flanschlagergehäuse F112	1674
4.10	Flanschlagergehäuse F5	1675
4.11	Rechtshinweis zur Datenaktualität	1677
4.12	Weiterführende Informationen	1677










Matrix zur Gehäusevorauswahl

Die Matrix informiert zusammengefasst über konstruktive Merkmale der Lagergehäuse und der für die Gehäuse geeigneten Lagerarten.

Sie dient zur Vorbeurteilung, ob sich ein Gehäuse für die vorgesehene Anwendung prinzipiell eignet.

Bei der Auswahl des Gehäuses sind jedoch neben dieser Übersicht immer auch die weiteren Angaben im Produktkapitel (siehe Zeile „detaillierte Informationen“) zu beachten!

Standardgehäuse		Geteilte Stehlagergehäuse		
		SNV	SNS	S30
<ul style="list-style-type: none"> ● geeignet ■ lieferbare Ausführung – nicht geeignet/entfällt 				
detaillierte Informationen 		1563	1612	1656
Lagerart				
Pendelkugellager		●	–	–
Pendelrollenlager		●	●	●
Toroidalrollenlager		●	●	●
Tonnenlager		●	–	–
Zylinderrollenlager		–	–	–
Rillenkugellager		●	–	–
Schräggugellager		–	–	–
Pendelrollenlager, geteilt		●	●	●
Einbauart				
auf Spannhülse		●	●	●
auf Abziehhülse		–	–	–
auf Keilhülse		–	–	–
auf zylindrischem Sitz		●	●	●
Schmierung				
Fett		●	●	●
Öl		●	●	–
Dichtung				
Labyrinthdichtung, ungeteilt		■	■	–
Taconite-Dichtung, ungeteilt		■	■	–
Zweilippen-Dichtung, geteilt		■	–	–
V-Ring-Dichtung, ungeteilt		■	–	–
Filzdichtung, geteilt		■	–	■
Bolt-on-Dichtung, ungeteilt		–	■	–
Labyrinthdichtung, geteilt		–	■	–
Taconite-Dichtung, geteilt		–	■	–
Hochdruckpackung, geteilt		–	–	–
Wellendurchmesser				
von	mm	20	115	110
	inch	3/4	47/16	–
bis	mm	160	530	150
	inch	5 1/2	19 1/2	–
Produkttabellen	ab Seite 	1586¹⁾	1638¹⁾	... ²⁾

1) Gehäuse für zöllige Wellendurchmesser   GK 1

2)   GK 1

3)   TPI 229

					Ungeteilte Stehlagergehäuse		Spann-lager-gehäuse	Flanschlagergehäuse	
SAF	RLE	KPG	KPGZ	LOE	VRE3	BND	SPA	F112	F5
1658	1661	1663	1663	1665	1667	1669	1672	1674	1675
-	-	-	-	-	-	-	-	●	●
●	●	●	●	●	-	●	●	-	●
-	●	-	-	-	-	●	-	-	-
-	-	-	-	-	-	-	-	-	●
-	-	-	-	-	●	-	-	-	-
-	-	-	-	-	●	-	-	-	-
-	-	-	-	-	●	-	-	-	-
●	-	●	●	-	-	-	-	-	-
●	-	-	-	●	-	●	●	-	●
-	●	-	-	-	-	-	-	-	-
-	-	●	-	-	-	-	-	-	-
-	●	-	●	●	●	●	-	●	-
●	●	●	●	-	●	●	●	●	●
●	-	-	-	●	-	-	-	-	-
■	■	-	-	■	-	■	■	-	-
■	-	-	-	-	-	■	■	-	-
-	-	-	-	-	-	-	-	-	-
-	-	-	-	-	■	-	-	-	-
-	-	-	-	-	■	-	-	■	■
-	-	-	-	-	-	-	-	-	-
■	-	-	-	-	-	-	-	-	-
■	-	-	-	-	-	-	-	-	-
-	-	■	■	-	-	-	-	-	-
-	180	470	500	50	25	60	50	20	20
1 ³ / ₈	-	-	-	-	-	-	-	-	-
-	500	1250	1320	240	120	420	400	60	100
8	-	-	-	-	-	-	-	-	-
_3)	_2)	_2)	_2)	_2)	_2)	_2)	_2)	_2)	_2)



1 Grundlagen

1.1 Gehäusekonzepte

Standardgehäuse

FAG-Standardgehäuse werden nach ihrem grundlegenden Aufbau unterteilt in:

- Geteilte Stehlagergehäuse
- Ungeteilte Stehlagergehäuse
- Spannlagergehäuse
- Flanschlagergehäuse.

☞ *Geteilte Stehlagergehäuse*

Bei geteilten Stehlagergehäusen ist der Gehäusekörper geteilt in Gehäuseober- und -unterteil. Dadurch werden Montage und Wartung deutlich vereinfacht. Die beiden Hälften eines Gehäuses gehören paarweise zusammen und dürfen nicht vertauscht werden.

☞ *Ungeteilte Stehlagergehäuse*

Bei ungeteilten Stehlagergehäusen ist der Gehäusekörper einteilig, wodurch der Lagersitz frei von Trennfugen ist. Die Gehäuse werden dort eingesetzt, wo höchste Beanspruchungen für die Lager vorliegen.

Zu den ungeteilten Stehlagergehäusen gehören auch die Stehlagereinheiten VRE3. Diese werden als komplett montierte und befettete Lagerungseinheiten angeboten, bestehend aus Gehäuse, Dichtung, Lagern und Welle.

☞ *Spannlagergehäuse*

Spannlagergehäuse SPA wurden speziell für Spanntrommellagerungen in Gurtförderanlagen entwickelt. Die Gehäuse sind ungeteilt. Für den Anschluss an die Spannvorrichtung ist eine gabelförmig ausgebildete Zugöse angebracht.

☞ *Flanschlagergehäuse*

Flanschlagergehäuse haben einen Flansch senkrecht zur Wellenachse und bieten damit für zahlreiche Maschinen und Anlagen, bei denen der Einbau von Stehlagergehäusen zu aufwendig wäre, die ideale Anschlusskonstruktion.

Spezialgehäuse

☞ *Besondere Anforderungen*

Spezialgehäuse kommen zum Einsatz, wenn in besonders anspruchsvollen Anwendungen nicht mehr alle Anforderungen durch Standardgehäuse abgedeckt werden können. Dabei geht es sowohl um spezielle Industrieranwendungen als auch um Anwendungen aus dem Bereich Schienenverkehr.

☞ *Kundenspezifische Entwicklung*

Die Entwicklung von Spezialgehäusen erfolgt in enger Kooperation und Abstimmung mit dem Kunden. Schaeffler nutzt dabei sein umfassendes Know-how in der Wälzlagertechnik, um jedes Gehäuse optimal auf den Anwendungsfall abzustimmen. Weitere Informationen zu Spezialgehäusen enthält der Katalog GK 1 ► <https://www.schaeffler.de/std/1B63>.

1.2 Fest- und Loslagerkonzepte

☞ *Unterschiedliche Konzepte je nach Gehäusebaureihe*

Um sowohl Festlagerungen als auch Loslagerungen realisieren zu können, wird bei jeder Gehäusebaureihe eines der folgenden Konzepte angewandt:

- Gehäuse in Fest- und Loslagerausführung
- Gehäuse mit Festringen.

Einen Sonderfall bilden die ungeteilten Stehlageregehäuse VR3, bei denen zwei Lagerstellen in einem Gehäuse integriert sind. Es können komplette Stehlagereinheiten VRE3 bestellt werden, die je nach Ausführung eine Fest-Loslagerung, eine angestellte Lagerung oder eine schwimmende Lagerung beinhalten.

Gehäuse in Fest- und Loslagerausführung

Bei diesem Gehäusekonzept zur Realisierung von Fest- oder Loslagerung muss das Gehäuse je nach Bedarf in einer Festlagerausführung oder einer Loslagerausführung bestellt werden. Dies gilt für die Gehäuse RLE, KPG, KPGZ, LOE, BND und SPA.

☞ *Variation der Deckel*

Bei der Festlagerausführung werden die Lager zwischen den Deckeln der Gehäuse axial eingespannt ► 1559 | ☞ 1. Bei der Loslagerausführung haben die Deckel kürzere Zentrieransätze. Dadurch kann sich das Lager axial verschieben ► 1559 | ☞ 2.

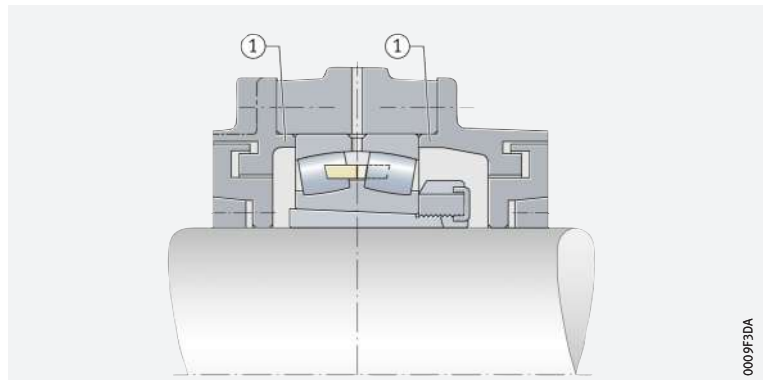
☞ *Gehäuseausführung ist Teil des Kurzzeichens*

Bei der Bestellung wird durch das Kurzzeichen angegeben, ob das Gehäuse in Fest- oder in Loslagerausführung geliefert werden soll.

☞ 1

Gehäuse in Festlagerausführung

- ☞ 1 Zentrieransätze der Deckel fixieren das Lager axial

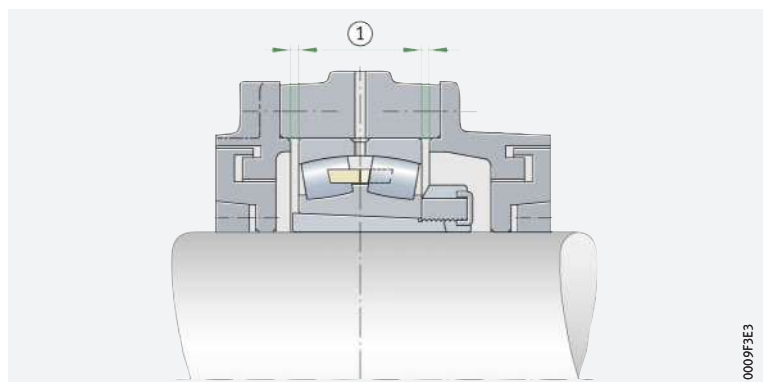


0009F3DA

☞ 2

Gehäuse in Loslagerausführung

- ☞ 1 Lager axial verschiebbar



0009F3E3



Gehäuse mit Festringen

Bei diesem Gehäusekonzept zur Realisierung von Fest- oder Loslagerung gibt es als Zubehör Festringe, mit denen die Festlagerfunktion eingestellt wird ► 1560 | ③. Dies gilt für die Gehäuse SNV, SNS, S30, SAF und F5.

④ Variation der Anzahl der Festringe

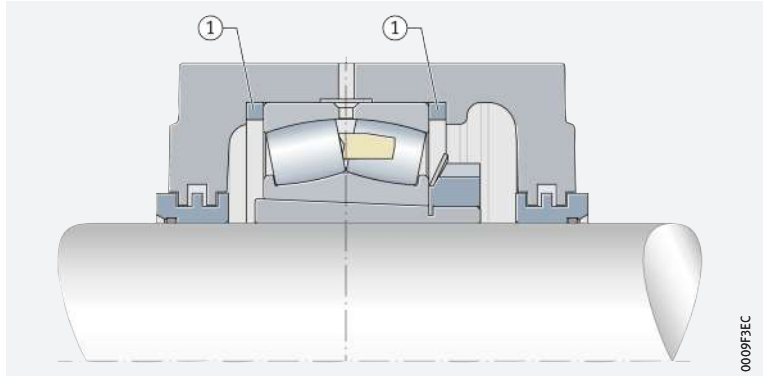
Bei diesen Gehäusen sind die Lagersitze so gestaltet, dass das Lager axial verschiebbar ist und dadurch als Loslager wirkt, wenn keine Festringe eingelegt sind ► 1560 | ④. Durch das Einlegen von Festringen werden die Lager axial fixiert. Die Festringe werden in der Regel zu beiden Seiten des Lagers ins Gehäuse eingelegt. Meist ist eine gerade Anzahl von Festringen vorgegeben, wodurch ein mittiger Sitz des Lagers im Gehäuse erreicht wird. In einigen Fällen ist ein einziger Festring ausreichend.

④ Festringe sind separat zu bestellen

Die erforderliche Anzahl von Festringen kann den Produkttabellen entnommen werden. Festringe müssen separat bestellt werden.

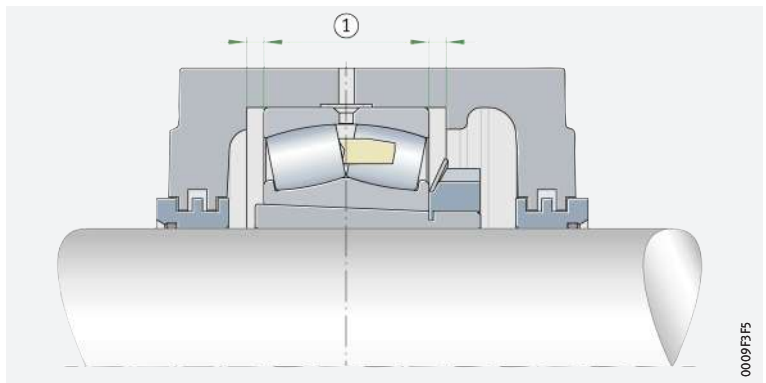
③ Festlagerung, durch eingelegte Festringe

① Festringe fixieren das Lager axial



④ Loslagerung, keine Festringe eingelegt

① Lager axial verschiebbar



1.3 Werkstoffe

☞ *Standardwerkstoffe*

Bei FAG-Standardgehäusen wird je nach Gehäusebaureihe Grauguss, Sphäroguss oder Stahlguss als Standardwerkstoff verwendet. Der Werkstoff wird in der Regel durch ein Nachsetzzeichen im Gehäusekurzzeichen angegeben. Bei einigen Gehäusen, die nur in einer Werkstoffvariante angeboten werden, entfällt diese Angabe.

Nachsetzzeichen:

- L für Grauguss
- D für Sphäroguss
- S für Stahlguss.

☞ *Weitere Werkstoffe auf Anfrage*

Auf Anfrage können Gehäuse auch aus anderen Werkstoffen hergestellt werden. Die Auswahl des Werkstoffs sollte auf Basis einer sorgfältigen Analyse der Anwendung und der damit verbundenen Anforderungen erfolgen.

☞ *Begrenzte Zugfestigkeit und Duktilität, gute Druckfestigkeit*

Grauguss

Für Standardgehäuse aus Grauguss wird in der Regel Gusseisen mit Lamellengraphit nach DIN EN 1561 verwendet. Bei diesen Gusswerkstoffen auf der Basis Eisen-Kohlenstoff-Silizium liegen die Graphiteinschlüsse in lamellarer Ausprägung vor. Diese wirken bei Zugbelastung als innere Kerben. Die Zugfestigkeit von Gusseisen mit lamellarem Graphit ist deshalb limitiert, die Duktilität vergleichsweise gering. Die Druckfestigkeit dieser Legierung ist allerdings um den Faktor 4 höher als die Zugfestigkeit. Bei diesen Legierungen wird auch eine gute Formsteifigkeit erreicht.

☞ *Kostengünstiger Werkstoff für einfache Anforderungen*

Grauguss kommt deshalb bei Gehäusen mit einfachen Anforderungen zum Einsatz. Zudem stellt Grauguss die kostengünstigste Variante der für die Gehäuse verfügbaren Gusswerkstoffe dar.

Bei geteilten Stehlagergehäusen SAF wird Grauguss nach ASTM A48 Class35 verwendet.

☞ *Höhere Zugfestigkeit und Duktilität als bei Grauguss*

Sphäroguss

Für Standardgehäuse aus Sphäroguss wird in der Regel Gusseisen mit Kugelgraphit nach DIN EN 1563 verwendet. Durch eine Zugabe von Magnesium, seltener Cer oder Kalzium, beim Vergießen formen sich die Graphiteinschlüsse kugelig ein. Dadurch sind die Zugfestigkeit und auch die Duktilität höher als bei Qualitäten mit lamellarer Graphitausprägung.

☞ *Werkstoff für erhöhte Anforderungen*

Sphäroguss kommt deshalb für Gehäuse mit erhöhtem Anforderungsprofil zum Einsatz. Die Kosten für Sphäroguss liegen zwischen denen von Grauguss und Stahlguss.

Bei geteilten Stehlagergehäusen SAF wird Sphäroguss nach ASTM A536 Grade 65-45-12 verwendet.

☞ *Mittlere bis hohe Festigkeit bei hoher Bruchdehnung*

Stahlguss

Für Standardgehäuse aus Stahlguss wird in der Regel Stahlguss nach DIN EN 10293 verwendet. Es lassen sich sowohl unlegierte als auch legierte Stähle vergießen. Der für Gehäuse verwendete unlegierte Stahlguss vereint mittlere bis hohe Festigkeiten mit einer hohen Bruchdehnung.

☞ *Werkstoff für hohe Anforderungen*

Stahlguss kommt deshalb bei Gehäusen mit hohen Anforderungen an die mechanischen Eigenschaften bei gleichzeitig geforderter hoher Duktilität zum Einsatz. Die Kosten für Stahlguss liegen höher als die Kosten von Grauguss oder Sphäroguss. Deshalb wird empfohlen genau zu prüfen, ob der Werkstoff für die Anforderungen der jeweiligen Anwendung wirklich erforderlich ist.



1.4 Korrosionsschutz

- ☞ **Universalanstrich** Alle nicht spanend bearbeiteten Außenflächen der Standardgehäuse und die Anschlagflächen am Gehäuseunterteil sind mit einem Universalanstrich versehen. Der Anstrich ist überlackierbar mit allen Kunstharz-, Polyurethan-, Acryl-, Epoxidharz-, Chlorkautschuk-, Nitro- und säurehärtenden Hammerschlaglacken.
- ☞ **Korrosionsschutz** Spanend bearbeitete Innen- und Außenflächen sind mit einem Korrosionsschutz versehen, der leicht entfernbar ist. Es wird empfohlen, dazu nur flüchtige Lösungsmittel und fusselfreie Lappen zu verwenden.
- ☞ **Sonderlösungen auf Anfrage** Bei besonderen Anforderungen an Lackierung und Korrosionsschutz sind Sonderlösungen möglich. Spezielle Vorgaben des Kunden werden von uns auf Machbarkeit überprüft und können bei positivem Ergebnis umgesetzt werden.

1.5 Auswahlassistent für Lagergehäuse

In *medias professional*, dem elektronischen Produktauswahl- und Beratungssystem von Schaeffler, ist ein Auswahlassistent für Lagergehäuse integriert ► <https://www.schaeffler.de/std/1B6A>. Dieser unterstützt umfassend bei der Auswahl von Gehäusen und Gehäuseeinheiten. Er berücksichtigt die Umgebungsbedingungen, die Anforderungen an die Lagerung sowie die Eigenschaften der Gehäuse und der zu den Gehäusen passenden Lager. Nach Eingabe der Vorgaben liefert das Programm ausführliche Ergebnislisten, die wiederum Informationen zu weiterem Zubehör enthalten.

2 Geteilte Stehlagergehäuse SNV



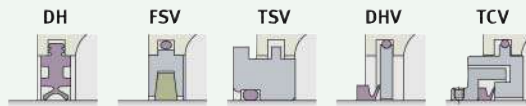
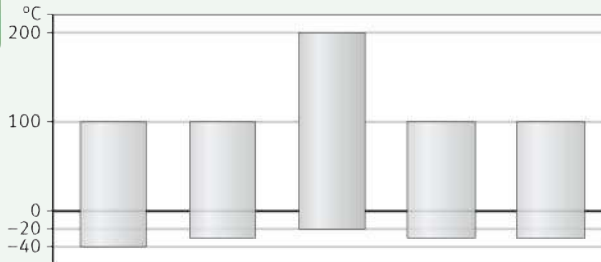
Geteilte Stehlagergehäuse SNV:

- sind nach dem Baukastenprinzip aufgebaut und sehr flexibel einsetzbar ► 1563 | 2.1
- sind geeignet für unterschiedliche Lagerarten und Baugrößen mit Bohrungsdurchmessern von 20 mm bis 160 mm ► 1564 | 2.2
- sind mit einem umfangreichen Programm von Dichtungen kombinierbar, die einen breiten Anforderungs- und Temperaturbereich abdecken ► 1563 | 1 und ► 1574 | 2.7.

1
Dichtungen für geteilte
Stehlagergehäuse SNV



T = zulässige Dauertemperatur
der Dichtung



2.1 Gehäuseausführung

☞ Gehäuse für vielfältige
Anwendungen

Geteilte Stehlagergehäuse SNV und die zugehörigen Lager bilden Lagerungseinheiten, die durch Kombination mit dem passenden Zubehör auf sehr vielfältige Anwendungen abgestimmt werden können ► 1564 | 2. Anwendungen gibt es zum Beispiel bei Landwirtschaftsmaschinen, in der papierverarbeitenden Industrie, im Bergbau, der Aufbereitungstechnik, der Stahlindustrie und in Kraftwerken.





Geteilte Stehlagergehäuse SNV

Gehäuse SNV052 bis SNV200 werden ohne Ringschraube, Gehäuse SNV215 bis SNV340 werden mit Ringschraube geliefert.



0009F84A

Ausschlaggebend ist der Außendurchmesser des Lagers

Dichtungen sind auf den Wellendurchmesser abgestimmt

Baukastenprinzip

Die Gehäuse sind nach dem Baukastenprinzip konstruiert. In jedes Gehäuse können Wälzlager verschiedener Durchmesser- und Breitenreihen eingebaut werden, wenn sie den zum Gehäuse passenden Außendurchmesser haben.

Die Lager können je nach Ausführung entweder direkt oder mit Spannhülse auf der Welle befestigt werden. Bei derselben Lagergröße ergibt das unterschiedliche Wellendurchmesser. Entsprechend abgestimmte Dichtungen gleichen die Abstände zwischen Welle und Gehäusekörper aus.

2.2

Geeignete Lager

Wellendurchmesser von 20 mm bis 160 mm und von 3/4 inch bis 5 1/2 inch

Geteilte Stehlagergehäuse SNV sind bestimmt für den Einbau von Pendelrollenlagern, Toroidalrollenlagern, Pendelkugellagern und Tonnenlagern mit kegeliger oder zylindrischer Bohrung sowie von Rillenkugellagern **▶ 1564** 1. Die Wellendurchmesser betragen 20 mm bis 160 mm und 3/4 inch bis 5 1/2 inch.

1
Lagerarten und Baugrößen

Lagerart	Baugröße
Pendelrollenlager ■ mit kegeliger Bohrung und Spannhülse	21307..-K bis 21322..-K
	22205..-K bis 22232..-K
	22308..-K bis 22332..-K
	23218..-K bis 23232..-K
■ mit zylindrischer Bohrung	21304 bis 21322
	22205 bis 22232
	22308 bis 22332
	23218 bis 23232
Toroidalrollenlager ■ mit kegeliger Bohrung und Spannhülse	C2212..-K bis C2232..-K
	C2312..-K bis C2332..-K
	C3218..-K bis C3232..-K
■ mit zylindrischer Bohrung	C2212 bis C2232
	C2312 bis C2332
	C3218 bis C3232

Fortsetzung ▼

1 Lagerarten und Baugrößen

Lagerart	Baugröße
Pendelkugellager ■ mit kegeliger Bohrung und Spannhülse	1205-K bis 1222-K
	1305-K bis 1320-K
	2205-K bis 2220-K
	2305-K bis 2320-K
■ mit zylindrischer Bohrung	1205 bis 1222
	1305 bis 1320
	2205 bis 2220
	2304 bis 2320
Tonnenlager ■ mit kegeliger Bohrung und Spannhülse	20205-K bis 20232-K
	20305-K bis 20332-K
■ mit zylindrischer Bohrung	20205 bis 20232
	20305 bis 20330
Rillenkugellager ■ mit zylindrischer Bohrung	6205 bis 6232
	6304 bis 6332

Fortsetzung ▲

☞ Geteilte Pendelrollenlager

Beim Lageraustausch können ungeteilte Pendelrollenlager mit Spannhülse durch geteilte Pendelrollenlager ersetzt werden. Dadurch wird der Aufwand für den Lageraustausch in vielen Anwendungsfällen stark reduziert.



Zur Sicherstellung korrekter Gehäuse-Lager-Kombinationen bei Verwendung geteilter Lager bitte bei Schaeffler rückfragen.



Das Programm der geteilten Pendelrollenlager wird in einer separaten Publikation ausführlich beschrieben ► TPI 250.

2.3 Werkstoffe, Korrosionsschutz

☞ Werkstoffe

Standardwerkstoff der Gehäusekörper ist Grauguss EN-GJL-HB215 nach DIN EN 1561 (Nachsetzzeichen L). Auf Anfrage können Gehäusekörper aus Sphäroguss EN-GJS-400-15 nach DIN EN 1563 (Nachsetzzeichen D) geliefert werden.

☞ Korrosionsschutz

Alle nicht spanend bearbeiteten Außenflächen sind mit einem Universalanstrich versehen (Farbe RAL 7031, blaugrau). Der Anstrich ist überlackierbar mit allen Kunstharz-, Polyurethan-, Acryl-, Epoxidharz-, Chlorkautschuk-, Nitro- und säurehärtenden Hammerschlaglacken.

Spanend bearbeitete Innen- und Außenflächen sind mit einem Korrosionsschutz versehen, der leicht entfernbar ist. Es wird empfohlen, dazu nur flüchtige Lösungsmittel und fusselfreie Lappen zu verwenden.





2.4 Fest- und Loslager

☞ Festlagerung durch Festringe

Die Lagersitzstellen im Gehäuse sind so bearbeitet, dass die Lager im Gehäuse verschiebbar sind, also als Loslager wirken. Festlagerungen erhält man durch Einlegen von je einem Festring FRM an beiden Seiten des Lageraußenrings. So sitzt das Lager in der Gehäusemitte. Festringe müssen separat bestellt werden.

2.5 Belastbarkeit

Richtwerte Für die Bruchlast der Stehlagergehäuse SNV und die maximale Belastbarkeit der Verbindungsschrauben von Gehäuseober- und -unterteil werden Richtwerte angegeben ► 1566 |  3 und ► 1567 |  2. Die Richtwerte gelten für eine rein statische Belastung.

Die Richtwerte für die Gehäusebruchlast gelten für den Standardwerkstoff Grauguss (Nachsetzzeichen L). Für Sphäroguss (Nachsetzzeichen D) gilt der 1,6-fache Wert.

Die Richtwerte gelten nur dann, wenn die Ebenheit der Aufspannfläche nach DIN EN ISO 1101 dem Toleranzgrad IT8 nach DIN EN ISO 286-1 entspricht (gemessen über die Diagonale). Voraussetzung zur Aufnahme der Belastungen ist, dass die Gehäusegrundfläche vollständig und starr unterstützt ist.


Sicherheitsfaktoren Bei der Festlegung der zulässigen statischen Belastung sind Sicherheitsfaktoren zu berücksichtigen:

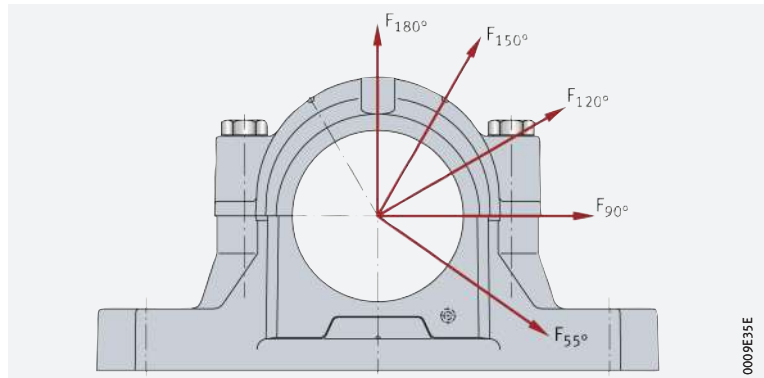
- Sicherheitsfaktor 6 gegenüber der Gehäusebruchlast
- Sicherheitsfaktor 3 gegenüber der maximalen Belastbarkeit der Verbindungsschrauben.

! Axial ist das Gehäuse maximal mit $\frac{2}{3}$ der Gehäusebruchlast F_{180° belastbar.

Bei axialer Belastung des Gehäuses ist die zulässige Axialbelastung des eingebauten Lagers zu berücksichtigen. Wird das Lager mit einer Spannhülse auf der Welle befestigt, muss außerdem die axiale Haltekraft von Lager und Spannhülse berücksichtigt werden.

Bei einer Lastrichtung zwischen 55° und 120° oder bei axialer Belastung wird empfohlen, die Gehäuse durch Anschläge oder Stifte in Lastrichtung zu sichern.

 3
Lastrichtungen F_z zu den Richtwerten für Gehäusebruchlast und maximale Belastbarkeit der Verbindungsschrauben



2 Richtwerte für Gehäusebruchlast und maximale Belastbarkeit der Verbindungsschrauben. Anziehdrehmomente

Gehäuse	Gehäusebruchlast in Lastrichtung F Gehäuse aus Grauguss					Verbindungsschrauben				
	55° kN	90° kN	120° kN	150° kN	180° kN	Gewinde nach DIN 13	Anzieh- dreh- moment ¹⁾ Nm	Maximale Belastbarkeit in Lastrichtung F ²⁾		
						Werk- stoff 8.8		120° kN	150° kN	180° kN
SNV052-F-L	160	95	70	60	80	M10	51	60	35	30
SNV062-F-L	170	100	80	65	85	M10	51	60	35	30
SNV072-F-L	190	110	85	80	95	M10	51	60	35	30
SNV080-F-L	210	130	95	85	105	M10	51	60	35	30
SNV085-F-L	225	140	100	90	120	M10	51	60	35	30
SNV090-F-L	265	160	120	105	130	M10	51	60	35	30
SNV100-F-L	280	170	125	120	140	M12	87	80	45	40
SNV110-F-L	300	180	130	125	150	M12	87	80	45	40
SNV120-F-L	335	200	150	130	170	M12	87	80	45	40
SNV125-F-L	335	200	150	130	170	M12	87	80	45	40
SNV130-F-L	400	250	180	150	200	M12	87	80	45	40
SNV140-F-L	425	265	190	170	210	M12	87	80	45	40
SNV150-F-L	475	280	200	180	235	M12	87	80	45	40
SNV160-F-L	530	335	250	210	265	M16	215	180	100	90
SNV170-F-L	560	355	265	225	280	M16	215	180	100	90
SNV180-F-L	630	375	280	250	300	M20	430	260	150	130
SNV190-F-L	630	375	280	250	300	M20	430	260	150	130
SNV200-F-L	670	400	315	280	335	M20	430	260	150	130
SNV215-F-L	800	450	355	315	400	M20	430	260	150	130
SNV230-F-L	900	530	400	355	450	M24	740	360	210	180
SNV240-F-L	1 000	600	450	400	500	M24	740	360	210	180
SNV250-F-L	1 060	630	475	425	530	M24	740	360	210	180
SNV260-F-L	1 180	710	530	475	600	M24	740	360	210	180
SNV270-F-L	1 180	710	530	475	600	M24	740	360	210	180
SNV280-F-L	1 320	750	600	530	630	M24	740	360	210	180
SNV290-F-L	1 400	850	630	560	710	M24	740	360	210	180
SNV300-F-L	1 500	900	670	600	750	M24	740	360	210	180
SNV320-F-L	1 700	1 000	750	670	850	M24	740	360	210	180
SNV340-F-L	1 900	1 120	850	750	950	M30	1 450	640	370	320

Bei Gehäusen aus Sphäroguss (Nachsetzzeichen D) ist die Gehäusebruchlast 1,6-mal so hoch wie bei Gehäusen aus Grauguss.

¹⁾ Die Anziehdrehmomente sind Maximalwerte bei 90%iger Ausnutzung der Streckgrenze des Schraubenwerkstoffs und einem Reibungskoeffizienten von 0,14. Wir empfehlen, die Schrauben mit 70% dieser Werte einzufügen.

²⁾ Maximale Belastbarkeit in Lastrichtung F, so dass noch Kontakt an der Teilungsfläche von Gehäuseober- und -unterteil besteht.



2.6 Schmierung

Fettschmierung

Geteilte Stehlagergehäuse SNV sind vor allem für Fettschmierung vorgesehen. Die Gehäuse können aber auch in einer Ausführung für Ölschmierung geliefert werden.

Schmierfette

Geeignete Schmierfette


Arcanol MULTITOP, ein Lithiumseifenfett der NLGI-Klasse 2 mit besonders wirksamen EP-Zusätzen, ist bei folgenden Bedingungen bestens geeignet:

- Lagerbetriebstemperaturen $< +100\text{ °C}$
- Lagerbelastungen $P/C < 0,3$
- lagerbezogener Drehzahlkennwert $k_f \cdot n \cdot d_M < 700\,000\text{ min}^{-1} \cdot \text{mm}$
wobei gilt: $k_f = 1$ für Pendelkugellager und Rillenkugellager,
 $k_f = 8$ bis $10,5$ für Pendelrollenlager.

Wegen des günstigen Fließverhaltens sind bei Nachschmierung Fette der NLGI-Klasse 2, zum Beispiel Arcanol MULTITOP und Arcanol MULTI2, besser geeignet als Fette höherer NLGI-Klassen.

Fettmengen

Grundregel für Erstbefüllung

Bei der Erstbefüllung gilt als Grundregel, das Lager zu 100% und das freie Volumen des Gehäuses zu 60% mit Fett zu füllen. Darauf basieren die empfohlenen Fettmengen [▶ 1568](#)  3. Das freie Volumen ist der Raum im Gehäuse, der nach Einbau von Lager, Spannhülse, Welle und Dichtungen frei bleibt.

Nachschmierung

Für die Nachschmierung werden Mindestmengen für das Schmierfett empfohlen [▶ 1568](#)  3.

 3
Empfohlene Fettmengen
für Erstbefüllung und
Nachschmierung

Gehäuse	Fettmenge	
	Erstbefüllung ≈ g	Nachschmierung (Mindestmenge) ≈ g
SNV052-F	30	5
SNV062-F	45	5
SNV072-F	65	10
SNV080-F	80	10
SNV085-F	105	10
SNV090-F	130	10
SNV100-F	180	15
SNV110-F	210	15
SNV120-F	270	20
SNV125-F	290	20
SNV130-F	330	20
SNV140-F	440	25
SNV150-F	500	30
SNV160-F	650	40
SNV170-F	700	45
SNV180-F	900	55
SNV190-F	950	60
SNV200-F	1 200	70
SNV215-F	1 400	80
SNV230-F	1 600	85
SNV240-F	1 700	90
SNV250-F	2 000	100
SNV260-F	2 000	120
SNV270-F	2 500	130

Fortsetzung ▼

 **Empfohlene Fettmengen für Erstbefettung und Nachschmierung**

Gehäuse	Fettmenge	
	Erstbefettung	Nachschmierung (Mindestmenge)
	≈ g	≈ g
SNV280-F	2 600	140
SNV290-F	3 000	150
SNV300-F	3 100	160
SNV320-F	3 700	200
SNV340-F	4 500	240


Fortsetzung ▲

 **Sonderfall einer 100%-Fettfüllung**

Bei einem Drehzahlkennwert $n \cdot d_M < 50\,000 \text{ min}^{-1} \cdot \text{mm}$ und einer berührungsfreien Dichtung (Labyrinthdichtung TSV), wobei das Fett auch eine Dichtfunktion übernehmen soll, sind die Gehäuse- und Dichtungs-freiräume zu 100% zu füllen.


Nachschmierung

 **Lager mit umlaufender Schmiernut**

Bei Nachschmierung von Lagern mit umlaufender Schmiernut wird das Schmierfett über die mittige Schmierbohrung in das Gehäuse eingebracht ► 1570 |  4. Bei dieser Art der Nachschmierung wirkt das Fett direkt auf die Laufbahn des Lagers.

 **Lager ohne Schmiernut**

Bei Nachschmierung von Lagern ohne Schmiernut muss das Schmierfett über die seitliche Schmierbohrung in das Gehäuse eingebracht werden. In diesem Fall sind die Gehäusefreiräume auf der Seite des Schmiernippels komplett mit Fett zu füllen, damit das nachgeschmierte Fett sofort auf das Lager wirken kann.

 **Schmiernippel dauerhaft einsetzen**


In beiden Fällen muss zur Verwendung der vorhandenen Schmierbohrung (Gewindebohrung M10×1) die Verschlusschraube entfernt und einer der beigelegten Schmiernippel dauerhaft an dieser Stelle eingesetzt werden.

 **Markierte Positionen für weitere Schmierbohrungen**

Alternativ zu den vorhandenen Schmierbohrungen können an weiteren, durch eingegossene Markierungspunkte gekennzeichneten Positionen Schmierbohrungen eingebracht werden.

 **Vermeidung von Überfettung**

An weiteren markierten Positionen können Schmierbohrungen zur Nachschmierung von Labyrinthdichtungen angebracht werden.

Für die Nachschmierung werden Mindestmengen für das Schmierfett empfohlen ► 1568 |  3. Um eine Überfettung zu vermeiden, ist für die Dauer der Nachschmierung die Verschlusschraube der Fettaustrittsbohrung im Gehäuseunterteil zu entfernen. Dadurch kann das überschüssige Fett austreten. Insbesondere bei Verwendung von Zweilippendichtungen DH ist dies unbedingt zu beachten. Sonst besteht die Gefahr, dass die Zweilippendichtung aus dem Gehäuse gedrückt wird.

Anschließend muss die Fettaustrittsbohrung wieder mit der Verschlusschraube verschlossen werden.



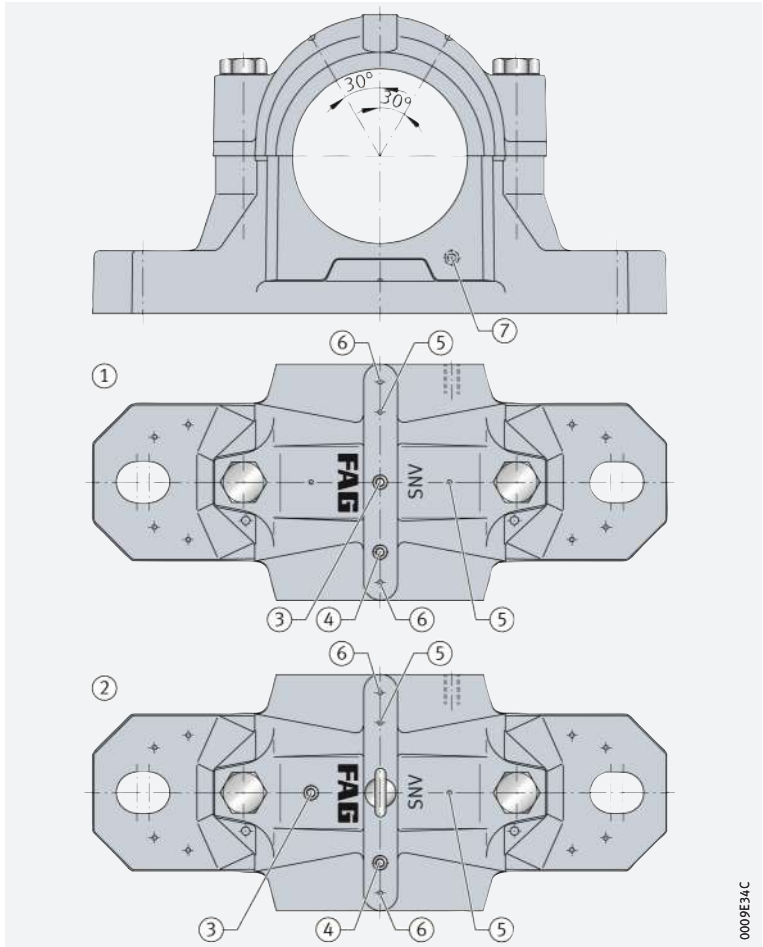
Bei ungünstigen Umgebungsbedingungen besteht durch das Öffnen der Fettaustrittsbohrungen das Risiko des Schmutzeintrags ins Gehäuse.



4

Positionen zur Nachschmierung

- ① SNV052-F bis SNV200-F
- ② SNV215-F bis SNV340-F
- ③ Mittige Schmierbohrung, für Lager mit Schmiernut
- ④ Seitliche Schmierbohrung, für Lager ohne Schmiernut
- ⑤ Markierte Positionen für weitere Schmierbohrungen zur Schmierung des Lagers
- ⑥ Markierte Positionen für Schmierbohrungen zur Schmierung von Dichtungen
- ⑦ Fettaustrittsbohrung



0009E3AC

Normteile und Abmessungen

Verschlusschrauben

Schmier- und Fettaustrittsbohrungen sind mit Verschlusschrauben nach DIN 906 verschlossen.

Schmiernippel

- Beigelegte Schmiernippel mit Staubschutzkappe:
- Flachschiernippel nach DIN 3404-M10×1
- Kegelschiernippel nach DIN 71412-AM10×1.

Abmessungen

Die Größe der Fettaustrittsbohrung ist abhängig von der Größe des Gehäuses **▶ 1570** | **4**.

4
Abmessungen
der Gewindebohrungen

Gehäuse	Gewinde für	
	Fettraustrittsbohrung	Nachschmierbohrung
SNV052-F – SNV090-F	M10×1	M10×1
SNV100-F – SNV125-F	M14×1,5	
SNV130-F – SNV340-F	M20×1,5	

Ölschmierung

Eignung für Ölbad- und Ölumlaufschmierung

Geteilte Stehlagergehäuse SNV sind neben Fettschmierung auch für Ölbad- und für Ölumlaufschmierung geeignet. Die Gehäuse haben einen großen Innenraum mit Ölfangtaschen im Gehäuseunterteil. Die Gehäusegeometrie ermöglicht es, Anschlussbohrungen für Ölzulauf, Ölablauf, Ölschauglas und Temperaturfühler anzubringen.

Abmessungen

Die empfohlenen Abmessungen gelten für Ölbad- und für Ölumlaufschmierung ► 1571 | 5, ► 1572 | 6 und ► 1572 | 5.

Verwendung

Bohrung M₂ ist bei Ölumlaufschmierung für den Ölzulauf vorgesehen. Bei Ölbadschmierung kann ein Entlüfter für die Gehäuseentlüftung eingesetzt werden.

Bohrung M₄ ist bei Ölbadschmierung für das Ölschauglas vorgesehen. Bei Ölumlaufschmierung kann die Bohrung für den Ölablauf verwendet werden.



Empfohlene Abmessungen der Anschlussbohrungen für Ölzulauf und Ölablauf

Gehäuse	Anschluss für				
	Ölzulauf		Ölablauf		
	M ₂	n _{3/2} mm	M ₃	α °	g ₆ mm
SNV100-F	G1/4	31	M10×1	50	44
SNV110-F	G1/4	33,5	M10×1	50	46
SNV120-F	G1/4	35,5	M10×1	50	49
SNV125-F	G1/4	28,5	M10×1	50	49
SNV130-F	G1/4	38	M10×1	50	51,5
SNV140-F	G1/4	40,5	M10×1	60	57,5
SNV150-F	G1/4	42,5	M10×1	60	60
SNV160-F	G1/4	45	M10×1	60	62,5
SNV170-F	G1/4	46,5	M10×1	60	64
SNV180-F	G1/4	19,5	M10×1	60	69
SNV190-F	G1/4	49,5	M10×1	60	68,5
SNV200-F	G1/4	55,5	M10×1	60	77,5
SNV215-F	G1/4	58,5	M10×1	60	80
SNV230-F	G1/4	61	M10×1	60	83
SNV240-F	G1/4	60	M10×1	60	81,5
SNV250-F	G1/4	65,5	M10×1	60	89
SNV260-F	G1/4	62,5	M10×1	60	84
SNV270-F	G1/4	71,5	M10×1	60	86,5
SNV280-F	G1/4	68	M10×1	60	92,5
SNV290-F	G1/4	76	M10×1	60	102,5
SNV300-F	G1/4	73	M10×1	60	99,5
SNV320-F	G1/4	77	M10×1	60	105,5
SNV340-F	G1/4	81	M10×1	60	109,5

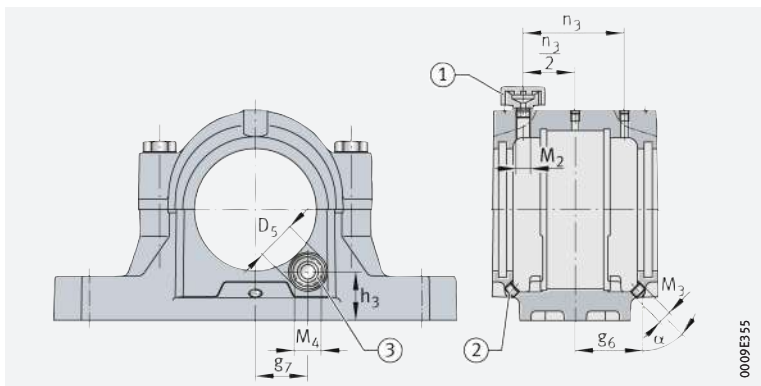


6
Empfohlene Abmessungen der Anschlussbohrungen für Ölschauglas

Gehäuse	Anschluss für Ölschauglas			
	M ₄	g ₇ mm	h ₃	D ₅
SNV100-F	G ³ / ₈	33	31	24
SNV110-F	G ³ / ₈	35	28	24
SNV120-F	G ³ / ₈	38	35	24
SNV125-F	G ³ / ₈	44	24	24
SNV130-F	G ¹ / ₂	43	28,5	30
SNV140-F	G ¹ / ₂	45	40	30
SNV150-F	G ¹ / ₂	47	38	30
SNV160-F	G ¹ / ₂	50	39	30
SNV170-F	G ³ / ₄	55	46	36
SNV180-F	G ³ / ₄	57	43	36
SNV190-F	G ³ / ₄	48	45	36
SNV200-F	G ³ / ₄	62	50	36
SNV215-F	G ³ / ₄	67	58	36
SNV230-F	G ³ / ₄	70	60	36
SNV240-F	G ³ / ₄	61	60	36
SNV250-F	G ³ / ₄	75	55	36
SNV260-F	G ³ / ₄	65	65	36
SNV270-F	G ³ / ₄	81	55	36
SNV280-F	G ³ / ₄	70	60	36
SNV290-F	G ³ / ₄	87	58	36
SNV300-F	G ³ / ₄	75	70	36
SNV320-F	G ³ / ₄	80	73	36
SNV340-F	G ³ / ₄	95	75	36

5
Abmessungen der Anschlussbohrungen




- ① Entlüfter
- ② Verschlusschraube
- ③ Ölschauglas



0009E355

☞ Gehäuse mit Anschlussbohrungen für Ölschmierung

Ausführung für Ölschmierung

Stehlagergehäuse SNV können auf Anfrage in einer Ausführung für Ölschmierung geliefert werden. Gehäuse dieser Ausführung enthalten bereits die Anschlussbohrungen für Ölzufluss, Öl Ablauf und Ölschauglas in den empfohlenen Abmessungen ► 1571 |  5, ► 1572 |  6 und ► 1572 |  5.

Zum Lieferumfang der Ausführung für Ölschmierung gehören:

- 1 Ölschauglas OSL
- 1 Entlüfter VENT
- 2 Verschlusschrauben VSB.

Gehäuse mit Anschlussbohrungen nach individueller Vorgabe durch den Kunden können nach Prüfung auf Machbarkeit ebenfalls geliefert werden.

Abdichtung

☞ Abdichtung gegenüber der Welle

Bei Verwendung der Zweilippendichtung DH muss mit einer gewissen Leckölmenge gerechnet werden, wie sie bei nicht federbelasteten und geteilten Dichtungen unvermeidlich ist.

Damit die Leckölmenge gering bleibt, soll die Welle im Bereich der Dichtfläche wie folgt ausgeführt sein:

- Härte mindestens 55 HRC
- Drallfrei geschliffen mit $R_a = 0,2 \text{ mm}$, mindestens jedoch $R_a \leq 0,5 \text{ }\mu\text{m}$.

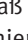
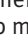
Eine technisch öldichte Ausführung ist nur mit einem federbelasteten, ungeteilten Radialwellendichtring möglich.

☞ Abdichtung des Gehäusekörpers

Die Trennstelle zwischen Gehäuseober- und -unterteil muss bei Ölschmierung mit einer dünn auftragbaren, handelsüblichen Dichtungsmasse (dauerelastisch) abgedichtet werden. Bei einseitig geschlossenem Gehäuse ist auch der Nutgrund, in den der Deckel eingelegt wird, mit Dichtungsmasse einzustreichen.

Hinweise zur Ölbad Schmierung

☞ Mindestölstand

Bei Ölbad Schmierung ist auf den Mindestölstand zu achten. Dieser entspricht dem Maß h3 ► 1572 |  6 und ► 1572 |  5.

☞ Gehäuseentlüftung



Bei Ölbad Schmierung muss eine Gehäuseentlüftung vorhanden sein. Für den Betrieb mit Ölbad Schmierung ist eine Gehäuseentlüftung vorzusehen. Dazu kann zum Beispiel die Einfüllbohrung mit einer Entlüfterschraube verschlossen werden.



2.7 Abdichtung

☞ Standarddichtungen

Zur Abdichtung der Lagergehäuse gibt es als Standarddichtungen die Zweilippendichtung, die Filzdichtung, die Labyrinthdichtung, die V-Ring-Dichtung und die Taconite-Dichtung. Diese Dichtungen sind abgestimmt auf die rechteckigen Ringnuten auf beiden Seiten der Gehäuse. Sie eignen sich vor allem für Fettschmierung. Die Dichtungen müssen separat bestellt werden. Bei der Zweilippendichtung und der Filzdichtung besteht der Lieferumfang aus zwei Dichtungen, alle anderen Dichtungen werden einzeln geliefert. Bei durchgehender Welle sind zwei Dichtungen zu bestellen.

☞ Sonderdichtungen

Auf Anfrage können auch Sonderdichtungen geliefert werden.

☞ Separate Dichtfunktionen nach innen und außen

Zweilippendichtung DH

Die Dichtlippen der Zweilippendichtung DH gleiten auf der rotierenden Welle. Die außen liegende Dichtlippe verhindert Schmutzeintritt in das Lager. Das bei der Montage zwischen die Dichtlippen gefüllte Schmierfett unterstützt diese Wirkung. Die innere Dichtlippe dichtet gegen Schmierstoffaustritt aus dem Gehäuse ab. Die Dichtung besteht aus Acrylnitril-Butadien-Kautschuk NBR und ist für Umfangsgeschwindigkeiten bis 13 m/s geeignet. Bei Dauerbetrieb wird eine maximale Umfangsgeschwindigkeit von 6 m/s empfohlen.

Die Dichtung ist geeignet für Temperaturen von -40 °C bis $+100\text{ °C}$.

Sie lässt Fluchtungsfehler der Welle bis $0,5^\circ$ nach beiden Seiten zu.

☞ Zweigeteilte Dichtung für vereinfachte Montage

Bei der Zweilippendichtung DH handelt es sich um eine zweiteilige Dichtung. Sie lässt sich einfach in die Ringnuten des Gehäuses einlegen. Dabei soll die Trennfuge der Dichtungshälften in derselben Ebene wie die Trennfuge des Gehäuses liegen.

☞ Welle

Die Welle soll im Anlaufbereich der Dichtlippen eine Rauheit Ra 3,2 haben.

☞ Robuste Dichtung für Fettschmierung

Filzdichtungen FSV

Filzdichtungen FSV eignen sich speziell für Fettschmierung. Sie bestehen aus einem Adapter mit eingelegtem, ölgetränktem Filzstreifen, wobei der Adapter durch eine Rundschnur in der Ringnut des Gehäuses gegen Verdrehen gesichert wird. Die Dichtungen sind für Umfangsgeschwindigkeiten bis 5 m/s, nach dem Einlaufen bis 15 m/s, geeignet. Sie können bei Temperaturen bis $+100\text{ °C}$ eingesetzt werden. Der erlaubte Fluchtungsfehler der Welle beträgt $0,5^\circ$ nach beiden Seiten.

☞ Aramidpackungen

Für Temperaturen über 100 °C sind auf Anfrage Aramidpackungen lieferbar.

☞ Berührungsfreie Dichtung für hohe Umfangsgeschwindigkeiten

Labyrinthdichtungen TSV

Mit Labyrinthdichtungen TSV wird eine berührungsfreie Abdichtung erreicht. Deshalb sind sie für hohe Umfangsgeschwindigkeiten geeignet. Die zwischen Labyrinthring und Welle eingepresste Rundschnur aus Fluorkautschuk FKM ist für Temperaturen bis $+200\text{ °C}$ geeignet. Die Labyrinthdichtung lässt Fluchtungsfehler der Welle bis $0,5^\circ$ nach beiden Seiten zu.

☞ Nachschmierung

Bei Bedarf kann das Labyrinth nachgeschmiert werden. Hierzu ist am Gehäuseoberteil für jede Labyrinthdichtung eine Schmierbohrung anzubringen. Die optimalen Positionen sind durch eingegossene Markierungspunkte gekennzeichnet.

V-Ring-Dichtungen DHV

☞ *Axial berührende Dichtung* Bei V-Ring-Dichtungen DHV liegt die Dichtlippe axial an einer Gleitfläche an, die in die rechteckige Ringnut des Gehäuses eingebracht wird. Die Dichtung aus NBR eignet sich bei Fettschmierung für Umfangsgeschwindigkeiten bis 12 m/s. Bei Umfangsgeschwindigkeiten über 8 m/s ist eine axiale Festlegung erforderlich. Die Dichtung lässt Fluchtungsfehler der Welle bis 0,5° nach beiden Seiten zu.

Taconite-Dichtungen TCV

☞ *Dichtung für extreme Schmutzbeaufschlagung* Taconite-Dichtungen TCV sind kombinierte Dichtungen, bestehend aus Labyrinthdichtung und V-Ring. Diese Dichtungen eignen sich für extreme Einsatzbedingungen in Bezug auf Schmutz und Staub. Der V-Ring aus NBR ist für Temperaturen bis +100 °C geeignet. Die Taconite-Dichtung lässt Fluchtungsfehler der Welle bis 0,5° nach beiden Seiten zu.

Deckel

Bei einseitig geschlossenen Gehäusen werden Deckel eingesetzt. Die Deckel passen in die rechteckigen Ringnuten der Gehäuse.


Deckel DKV

☞ *Deckel aus Kunststoff* Deckel DKV sind aus Kunststoff und langfristig für Temperaturen bis +120 °C geeignet. Die Deckel müssen separat bestellt werden.

Deckel DKVT

☞ *Deckel aus Metall* Deckel DKVT sind aus Stahl, Grauguss oder Sphäroguss und für Temperaturen bis +200 °C geeignet. Die Deckel werden auf Anfrage geliefert.

Eigenschaften und Anwendungsbereiche

Eigenschaften und Anwendungsbereiche der Standarddichtungen und Deckel sind in einer Übersicht gegenübergestellt ► 1576 |  7.





Standarddichtungen und Deckel für Stehlagergehäuse SNV

++ = gut geeignet

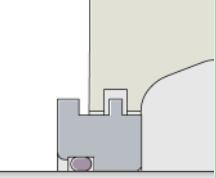
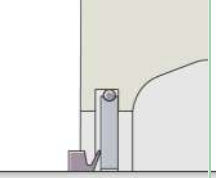
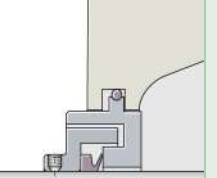
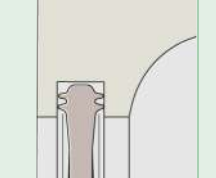
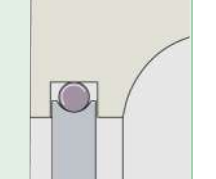
+ = geeignet

(+) = eingeschränkt geeignet

- = nicht geeignet

Dichtungen und Deckel	Zweilippendichtung, geteilt		Filzdichtung, geteilt	
Bezeichnung	DH		FSV	
Werkstoff	NBR		Stahl, Filz, NBR	
Stück pro Verpackung	2		2	
Eignung zur Abdichtung gegen				
Staub	++		+	
feine, feste Teilchen	++		-	
grobe, feste Teilchen	+		-	
Splitter	+		+	
spritzende Flüssigkeiten	+		-	
Anwendungsbereich				
Dauertemperatur	°C	-40 bis +100 (wegen NBR)	-30 bis +100 (wegen NBR)	
	°F	-40 bis +210 (wegen NBR)	-22 bis +210 (wegen NBR)	
Umfangsgeschwindigkeit	m/s	≤13 (Dauer 6)	5 (nach Einlaufen 15)	
Fluchtungsfehler	°	≤0,5	≤0,5	
Reibungsarmut		++	-	
axiale Wellenverschiebung (Loslagereignung)		++	++	
vertikale Anordnung		+	-	
Fettnachschmierfähigkeit		++	-	
Ölschmierfähigkeit		(+)	-	
Sonnenlichtverträglichkeit		+	++	
Voraussetzungen				
Toleranzklasse ¹⁾ des Wellendurchmessers		h8 (h9)	h8 (h9)	
Rauheit der Welle	µm	Ra 3,2	Ra 3,2	

¹⁾ Es gilt die Hüllbedingung ©

Labyrinthdichtung, ungeteilt	V-Ring-Dichtung, ungeteilt	Taconite-Dichtung, ungeteilt	Deckel	
				
TSV	DHV	TCV	DKV	DKVT
Stahl, FKM	Stahl, NBR	Stahl, NBR	Kunststoff	Stahl oder Gusseisen, FKM
1	1	1	1	1
+	+	++	+	+
+	+	++	+	+
+	-	++	+	+
++	-	++	+	+
-	+	++	+	+
-20 bis +200 (wegen FKM)	-30 bis +100 (wegen NBR)	-30 bis +100 (wegen NBR)	-40 bis +120	-20 bis +200 (wegen FKM)
-4 bis +390 (wegen FKM)	-22 bis +210 (wegen NBR)	-22 bis +210 (wegen NBR)	-40 bis +250	-4 bis +390 (wegen FKM)
keine Begrenzung	≤12	≤12	entfällt	entfällt
≤0,5	≤0,5	≤0,5	entfällt	entfällt
++	++	+	entfällt	entfällt
+	(+)	+	entfällt	entfällt
-	(+)	-	+	+
+	(+)	+	+	++
-	-	-	-	++
++	-	++	(+)	++
h8 (h9)	h8 (h9)	h8 (h9)	entfällt	entfällt
Ra 3,2	Ra 3,2	Ra 3,2	entfällt	entfällt



2.8 Abmessungen, Toleranzen

Abmessungen



Die Abmessungen der Gehäuse SNV entsprechen ISO 113 und DIN 736 bis DIN 739.

Austauschbarkeit

Die Gehäuse SNV sind mit den bisherigen Gehäusen SN und SNE austauschbar.

Toleranzen für den Lagersitz



Der Lagersitz in geteilten Stehlagergehäusen SNV ist entsprechend der Toleranzklasse G7 nach DIN EN ISO 286-1 bearbeitet. Die Toleranzangabe gilt für den Anlieferungszustand, also vor dem Lösen der Verbindungsschrauben von Ober- und Unterteil.

Auf Anfrage können die Gehäuse auch mit anderen Toleranzklassen für den Lagersitz geliefert werden.

2.9 Gehäusekonfigurationen

Kombinationsmöglichkeiten

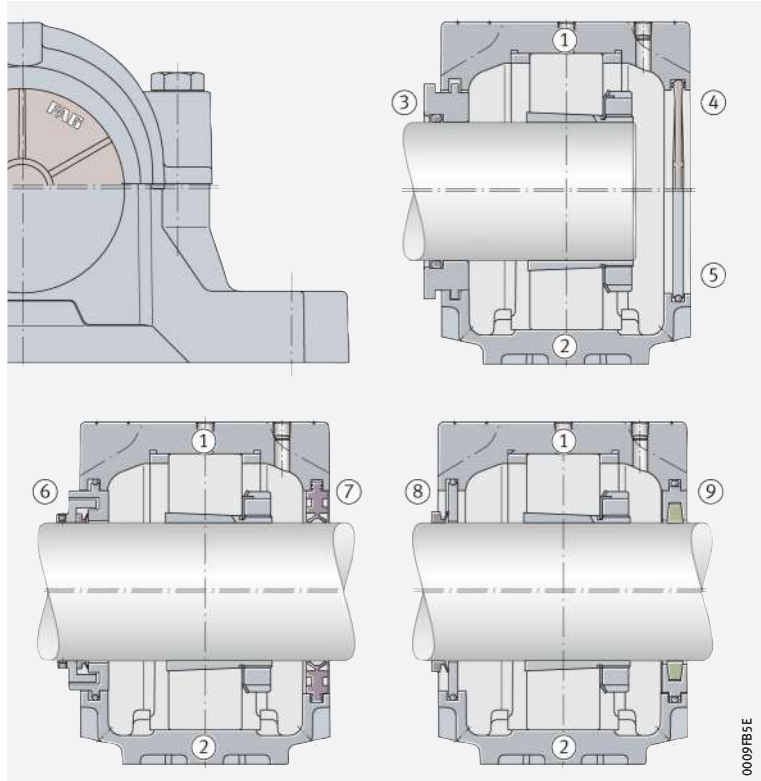
Modularer Aufbau ermöglicht vielfältige Kombinationen

Ausgehend von den Standardkomponenten können bei der Gehäusekonfiguration folgende Merkmale variiert werden ► 1579 | 6 und ► 1579 | 7:

- Befestigung von Lagern mit kegeliger Bohrung mittels Spannhülse auf Welle mit konstantem Durchmesser oder von Lagern mit zylindrischer Bohrung direkt auf abgesetzter Welle
- Gehäuseabdichtung mit Zweilippendichtung, Filzdichtung, Labyrinthdichtung, V-Ring-Dichtung oder Taconite-Dichtung
- Durchgehende Welle oder einseitig geschlossenes Gehäuse
- Deckel aus Kunststoff (DKV) oder Deckel aus Stahl oder Gusseisen (DKVT)
- Ausführung der Lagerung als Fest- oder Loslagerung
- Pendelrollenlager ungeteilt oder geteilt.

6
Stehlagergehäuse SNV für Lager mit kegeliger Bohrung und Spannhülse
(Kombinationsübersicht)

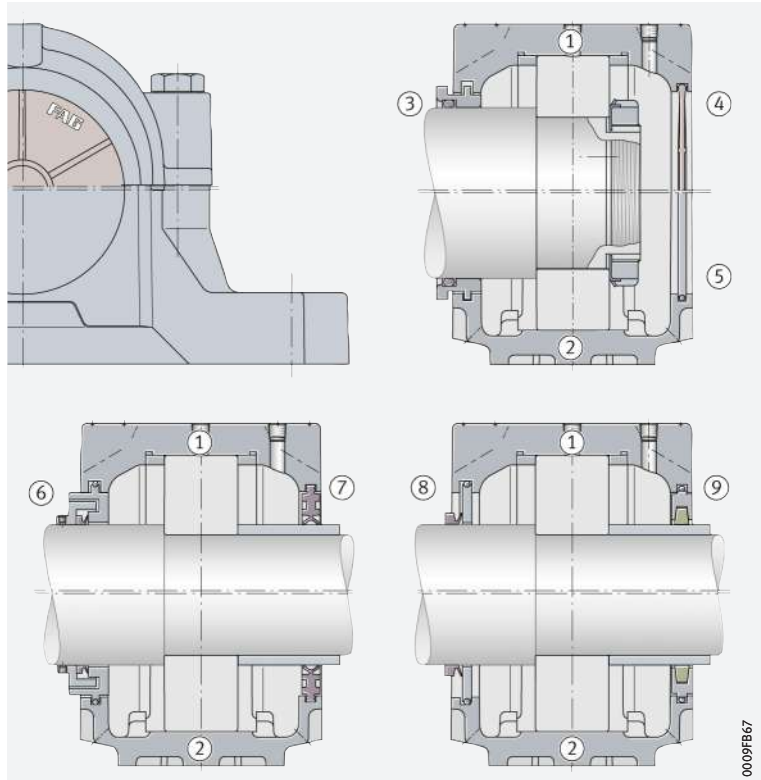
- ① Festlager
- ② Loslager
- ③ Labyrinthdichtung TSV
- ④ Deckel DKV
- ⑤ Deckel DKVT
- ⑥ Taconite-Dichtung TCV
- ⑦ Zweilippendichtung DH
- ⑧ V-Ring-Dichtung DHV
- ⑨ Filzdichtung FSV



0009FB5E

7
Stehlagergehäuse SNV für Lager mit zylindrischer Bohrung
(Kombinationsübersicht)

- ① Festlager
- ② Loslager
- ③ Labyrinthdichtung TSV
- ④ Deckel DKV
- ⑤ Deckel DKVT
- ⑥ Taconite-Dichtung TCV
- ⑦ Zweilippendichtung DH
- ⑧ V-Ring-Dichtung DHV
- ⑨ Filzdichtung FSV



0009FB67

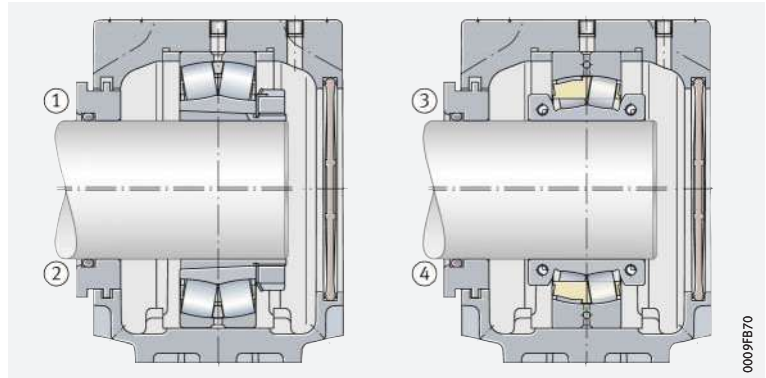
Vereinfachter Lageraustausch durch geteiltes Lager

Einbau geteilter Pendelrollenlager

Bei Stehlagergehäusen SNV kann ein ungeteiltes Pendelrollenlager mit kegeliger Bohrung und Spannhülse durch ein geteiltes Pendelrollenlager ersetzt werden ▶ 1580 | 8.

8
Stehlagergehäuse SNV mit geteiltem und ungeteiltem Pendelrollenlager

- ① Festlager mit ungeteiltem Lager
- ② Loslager mit ungeteiltem Lager
- ③ Festlager mit geteiltem Lager
- ④ Loslager mit geteiltem Lager



Zur Sicherstellung korrekter Gehäuse-Lager-Kombinationen bei Verwendung geteilter Lager bitte bei Schaeffler rückfragen.



Das Programm der geteilten Pendelrollenlager wird in einer separaten Publikation ausführlich beschrieben ▶ TPI 250.

2.10 Aufbau der Gehäusebezeichnung

Die Bezeichnungen der Gehäuse und der zugehörigen Dichtungen, Deckel und Festringe folgen einem festgelegten Schema. Bedeutung der Bestandteile der Kurzzeichen ▶ 1580 | 8 bis ▶ 1582 | 11. Bildung der Kurzzeichen ▶ 1580 | 9 bis ▶ 1582 | 12.

8
Bestandteile der Kurzzeichen von Stehlagergehäusen SNV

Merkmal	Angabe	Bedeutung
① Baureihe	SNV	geteilte Stehlagergehäuse SNV
② Außendurchmesser des Lagers	340	Außendurchmesser 340 mm
③ Gehäuseausführung	F	Gewindebohrungen für Fettnachschmierung und Fettaustritt
④ Gehäusewerkstoff	L	Grauguss (Standard)
	D	Sphäroguss

9
Bildung der Kurzzeichen von Stehlagergehäusen SNV, Beispiel



9
Bestandteile der Kurzzeichen
von Standarddichtungen

Merkmale	Angabe	Bedeutung
① Baureihe	DH	Zweilippendichtung, geteilt
	FSV	Filzdichtung, geteilt
	TSV	Labyrinthdichtung, ungeteilt
	DHV	V-Ring-Dichtung, ungeteilt
	TCV	Taconite-Dichtung, ungeteilt
② Durchmesserreihe des Lagers, Lagerbohrung	2	Lager der Durchmesserreihe 2, zylindrische Lagerbohrung
	3	Lager der Durchmesserreihe 3, zylindrische Lagerbohrung
	5	Lager der Durchmesserreihe 2, kegelige Lagerbohrung und Spannhülse
	6	Lager der Durchmesserreihe 3, kegelige Lagerbohrung und Spannhülse
③ Bohrungskennzahl des Lagers	08	Bohrungsdurchmesser (8 · 5) mm = 40 mm
④ Wellendurchmesser	keine weiteren Angaben	Standard-Wellendurchmesser der Maßreihe
	X105	zölliger Wellendurchmesser: ■ 1 inch + 5 · 1/16 inch = 1 5/16 inch

10
Bildung der Kurzzeichen
von Standarddichtungen,
Beispiele

000A0371

10
Bestandteile der Kurzzeichen von Deckeln

Merkmal	Angabe	Bedeutung
① Baureihe	DKV	Deckel aus Kunststoff
	DKVT	Deckel aus Stahl und FKM
② Gehäusegröße	080	Deckel passend zu Gehäuse SNV080

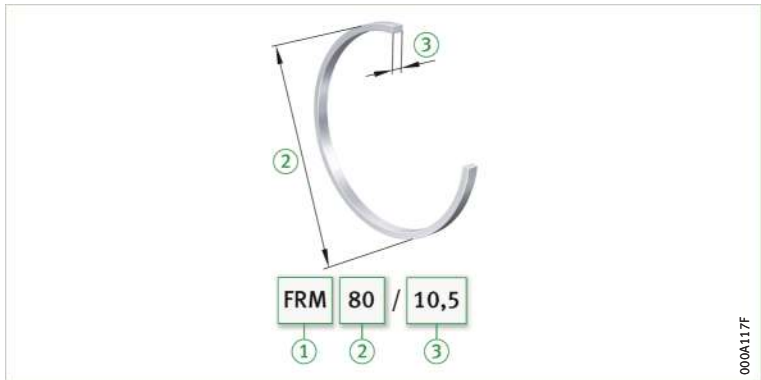
11
Bildung der Kurzzeichen von Deckeln, Beispiele



11
Bestandteile der Kurzzeichen von Festringen

Merkmal	Angabe	Bedeutung
① Baureihe	FRM	Festring
② Außendurchmesser	80	Außendurchmesser 80 mm
③ Breite	10,5	Breite 10,5 mm

12
Bildung der Kurzzeichen von Festringen, Beispiel

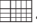


☞ Separate Bestellung von Gehäusekörper und Zubehör

Bestellbeispiele

Bei der Bestellung eines geteilten Stehlagergehäuses SNV beschreibt das Gehäusekurzzeichen nur den Gehäusekörper. Die weiteren Komponenten wie Dichtungen, Deckel oder Festringe sind in der jeweils benötigten Ausführung separat zu bestellen. Das Wälzlager und, falls erforderlich, die Spannhülse sind ebenfalls separat zu bestellen.

Stehlagergehäuse SNV mit eingebautem Lager ergeben Loslagerungen. Durch das zusätzliche Einlegen von Festringen FRM erhält man Festlagerungen.

Die Bestellbeispiele zeigen den Aufbau der Bestellung für ausgewählte Gehäusekonfigurationen und die passenden Lager. Die Zuordnung von Gehäusen, Lagern und Zubehör für alle Gehäusegrößen ist in den Produkttabellen dargestellt ► 1586 | 

Beispiel 1

Stehlagergehäuse SNV aus Grauguss, einseitig geschlossen, Pendelkugellager 2210-K-TVH-C3 als Festlager, Befestigung mit Spannhülse auf Wellendurchmesser 45 mm, Zweilippendichtung.

☞ Bestellung

- 1 Stehlagergehäuse SNV090-F-L
- 1 Pendelkugellager 2210-K-TVH-C3
- 1 Spannhülse H310
- 2 Festringe FRM90/9
- 1 Deckel DKV090
- 1 Zweilippendichtung DH510 (2 Stück pro Verpackung)

Beispiel 2

Stehlagergehäuse SNV aus Grauguss, für durchgehende Welle, geteiltes Pendelrollenlager 222SM70-TVPA als Festlager, Zweilippendichtung.

☞ Bestellung

- 1 Stehlagergehäuse SNV140-F-L
- 1 geteiltes Pendelrollenlager 222SM70-TVPA
- 2 Festringe FRM140/12,5
- 2 Zweilippendichtungen DH516 (2 Stück pro Verpackung)

Beispiel 3

Stehlagergehäuse SNV aus Sphäroguss, einseitig geschlossen, Pendelrollenlager 23218-E1-TVPB als Loslager, Filzdichtung.

☞ Bestellung

- 1 Stehlagergehäuse SNV160-F-D
- 1 Pendelrollenlager 23218-E1-TVPB
- 1 Wellenmutter KM18
- 1 Sicherungsblech MB18
- 1 Deckel DKV160
- 1 Filzdichtung FSV218 (2 Stück pro Verpackung)



2.11 Ein- und Ausbau

Ringschrauben



Ab der Gehäusegröße SNV215 befindet sich im Gehäuseoberteil eine Ringschraube nach DIN 580. Diese ist als Anschlagpunkt für den Ein- und Ausbau des Gehäuses vorgesehen. Die Tragfähigkeit der Ringschraube ermöglicht das Heben des Gehäuses einschließlich eines eingebauten Lagers.



Ringschraube immer ganz ins Gehäuse einschrauben.
Ringschraube maximal mit dem Gewicht des Gehäuses und des eingebauten Lagers belasten.

Fußschrauben

Fußschrauben dienen der Verschraubung der Gehäuse auf der Aufspannfläche. Sie gehören nicht zum Lieferumfang der Gehäuse.

Die passende Schraubengröße wird für jedes Gehäuse in den Produkttabellen angegeben ► 1584 | 12.

Anziehdrehmomente für Fußschrauben

Die folgende Tabelle enthält Anziehdrehmomente für metrische Regelgewinde nach DIN 13, DIN 962 und DIN ISO 965-2.

Die maximalen Anziehdrehmomente gelten bei 90%iger Ausnutzung der Streckgrenze des Schraubenwerkstoffs 8.8 und bei einer Reibungszahl von 0,14. Wir empfehlen, die Fußschrauben mit etwa 70% dieser Werte anzuziehen ► 1584 | 12.

12
Anziehdrehmomente für
Fußschrauben mit metrischem
Gewinde nach DIN 13, DIN 962
und DIN ISO 965-2

Schrauben-Nenngröße	Maximales Anziehdrehmoment Nm	Empfohlenes Anziehdrehmoment Nm
M12	93	65
M16	230	160
M20	464	325
M24	798	550
M30	1 597	1 100
M36	2 778	1 950

Ausführliche Informationen zur Montage



Die sorgfältige und sachgerechte Montage des Lagergehäuses, einschließlich des korrekten Einbaus des Wälzlagers ins Gehäuse, ist grundlegend für einen sicheren Betrieb. Ausführliche Informationen enthält der Katalog GK 1, Lagergehäuse ► <https://www.schaeffler.de/std/1B63>.

2.12 Rechtshinweis zur Datenaktualität

Die Weiterentwicklung der Produkte kann auch zu technischen Änderungen an Katalogprodukten führen

Im Mittelpunkt des Interesses von Schaeffler stehen die Optimierung und die Weiterentwicklung seiner Produkte und die Zufriedenheit seiner Kunden. Damit Sie sich als Kunde bestmöglich über diesen Fortschritt und den aktuellen technischen Stand der Produkte informieren können, veröffentlichen wir Produktänderungen gegenüber der gedruckten Ausgabe in unserem elektronischen Produktkatalog.



Änderungen der Angaben und Darstellungen dieses Katalogs behalten wir uns daher vor. Dieser Katalog gibt den Stand bei Drucklegung wieder. Neuere Veröffentlichungen unsererseits (in Printmedien oder digital) gehen automatisch diesem Katalog vor, soweit sie dasselbe Thema betreffen. Bitte prüfen Sie daher stets über unseren elektronischen Produktkatalog, ob aktuellere Informationen oder Änderungshinweise für Ihr gewünschtes Produkt verfügbar sind.

Link zum elektronischen Produktkatalog



Über folgenden Link gelangen Sie zum elektronischen Produktkatalog von Schaeffler:

► <http://medias.schaeffler.de>


2.13 Weiterführende Informationen



Bei der Auswahl eines Gehäuses sind neben den Angaben in diesem Kapitel auch folgende Kapitel zu beachten:

- Schmierung ► 68|6
- Fest- und Loslagerkonzepte ► 1559|1.2
- Gehäusewerkstoffe ► 1561|1.3

Weitere Informationen:

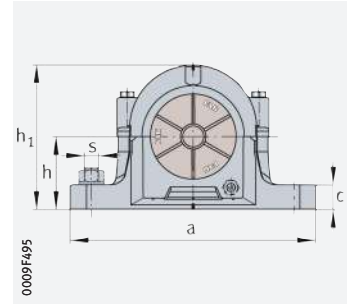
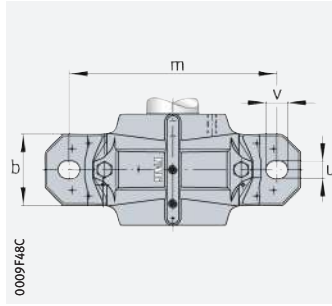
- Produkttabellen zu geteilten Stehlageregehäusen SNV für zöllige Wellendurchmesser ►  GK 1
- Elektronischer Gehäuseauswahlassistent
► <https://www.schaeffler.de/std/1B6A>





Stehlagergehäuse

SNV, geteilt
für Lager mit kegelliger
Bohrung und Spannhülse,
metrische Welle

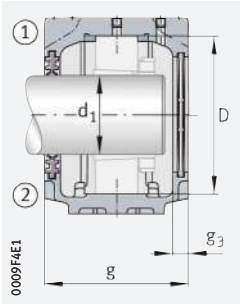


$d_1 = 20 - 35 \text{ mm}$

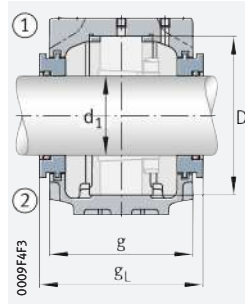
Welle d_1 mm	Gehäuse													Gehäuse Kurzzeichen ▶ 1580 2.10	
	Abmessungen												Masse m ≈ kg		
	h	h ₁	g	b	c	a	m	v	u	s		D			g ₃
		mm		inch											
20	40	75	70	46	19	165	130	20	15	M12	1/2	52	10,5	1,3	SNV052-F-L
	50	91	75	52	22	185	150	20	15	M12	1/2	62	10,5	1,9	SNV062-F-L
	40	75	70	46	19	165	130	20	15	M12	1/2	52	10,5	1,3	SNV052-F-L
	40	75	70	46	19	165	130	20	15	M12	1/2	52	10,5	1,3	SNV052-F-L
	40	75	70	46	19	165	130	20	15	M12	1/2	52	10,5	1,3	SNV052-F-L
	50	91	75	52	22	185	150	20	15	M12	1/2	62	10,5	1,9	SNV062-F-L
25	50	91	75	52	22	185	150	20	15	M12	1/2	62	10,5	1,9	SNV062-F-L
	50	97	80	52	22	185	150	20	15	M12	1/2	72	10,5	2	SNV072-F-L
	50	91	75	52	22	185	150	20	15	M12	1/2	62	10,5	1,9	SNV062-F-L
	50	91	75	52	22	185	150	20	15	M12	1/2	62	10,5	1,9	SNV062-F-L
	50	91	75	52	22	185	150	20	15	M12	1/2	62	10,5	1,9	SNV062-F-L
	50	97	80	52	22	185	150	20	15	M12	1/2	72	10,5	2	SNV072-F-L
30	50	97	80	52	22	185	150	20	15	M12	1/2	72	10,5	2	SNV072-F-L
	60	112	85	60	25	205	170	20	15	M12	1/2	80	10,5	2,9	SNV080-F-L
	50	97	80	52	22	185	150	20	15	M12	1/2	72	10,5	2	SNV072-F-L
	60	112	85	60	25	205	170	20	15	M12	1/2	80	10,5	2,9	SNV080-F-L
	50	97	80	52	22	185	150	20	15	M12	1/2	72	10,5	2	SNV072-F-L
	50	97	80	52	22	185	150	20	15	M12	1/2	72	10,5	2	SNV072-F-L
	60	112	85	60	25	205	170	20	15	M12	1/2	80	10,5	2,9	SNV080-F-L
35	60	112	85	60	25	205	170	20	15	M12	1/2	80	10,5	2,9	SNV080-F-L
	60	117	100	60	25	205	170	20	15	M12	1/2	90	12,5	3,1	SNV090-F-L
	60	112	85	60	25	205	170	20	15	M12	1/2	80	10,5	2,9	SNV080-F-L
	60	117	100	60	25	205	170	20	15	M12	1/2	90	12,5	3,1	SNV090-F-L
	60	112	85	60	25	205	170	20	15	M12	1/2	80	10,5	2,9	SNV080-F-L
	60	112	85	60	25	205	170	20	15	M12	1/2	80	10,5	2,9	SNV080-F-L
	60	117	100	60	25	205	170	20	15	M12	1/2	90	12,5	3,1	SNV090-F-L
	60	117	100	60	25	205	170	20	15	M12	1/2	90	12,5	3,1	SNV090-F-L

medias ▶ <https://www.schaeffler.de/std/1COB>

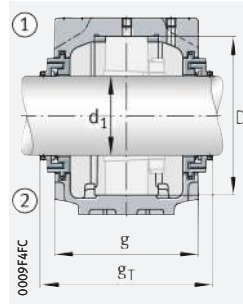
① Festlager; ② Loslager



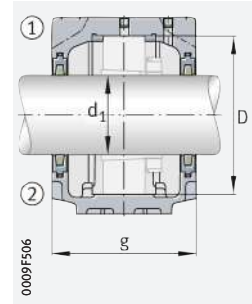
Zweilippendichtung DH
Deckel DKV



Labyrinthdichtung TSV



Taconite-Dichtung TCV



Filzdichtung FSV

Lager und Zubehör

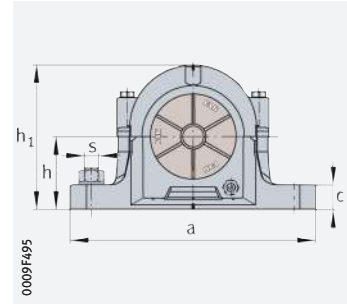
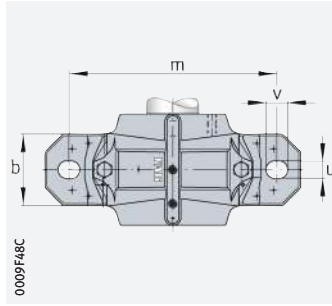
Lager	Spannhülse	Festring 2 Stück	Zweilippendichtung	Filzdichtung	Labyrinthdichtung	V-Ring-Dichtung		Taconite-Dichtung		Deckel	
						g_L mm	g_V mm	g_T mm	g_T mm		
1205-K	H205	FRM52/6	DH505	FSV505	TSV505	83	DHV505	76	-	-	DKV052
1305-K	H305	FRM62/6,5	DH605	FSV605	TSV605	88	DHV605	81	-	-	DKV062
20205-K	H205	FRM52/6	DH505	FSV505	TSV505	83	DHV505	76	-	-	DKV052
2205-K	H305	FRM52/4,5	DH505	FSV505	TSV505	83	DHV505	76	-	-	DKV052
22205..-K	H305	FRM52/4,5	DH505	FSV505	TSV505	83	DHV505	76	-	-	DKV052
2305-K	H2305	FRM62/3	DH605	FSV605	TSV605	88	DHV605	81	-	-	DKV062
1206-K	H206	FRM62/7	DH506	FSV506	TSV506	88	DHV506	81	-	-	DKV062
1306-K	H306	FRM72/7	DH606	FSV606	TSV606	93	DHV606	86	TCV606	117	DKV072
20206-K	H206	FRM62/7	DH506	FSV506	TSV506	88	DHV506	81	-	-	DKV062
2206-K	H306	FRM62/5	DH506	FSV506	TSV506	88	DHV506	81	-	-	DKV062
22206..-K	H306	FRM62/5	DH506	FSV506	TSV506	88	DHV506	81	-	-	DKV062
2306-K	H2306	FRM72/3	DH606	FSV606	TSV606	93	DHV606	86	TCV606	117	DKV072
1207-K	H207	FRM72/8	DH507	FSV507	TSV507	93	DHV507	86	-	-	DKV072
1307-K	H307	FRM80/9	DH607	FSV607	TSV607	98	DHV607	91	TCV607	122	DKV080
20207-K	H207	FRM72/8	DH507	FSV507	TSV507	93	DHV507	86	-	-	DKV072
21307..-K	H307	FRM80/9	DH607	FSV607	TSV607	98	DHV607	91	TCV607	122	DKV080
2207-K	H307	FRM72/5	DH507	FSV507	TSV507	93	DHV507	86	-	-	DKV072
22207..-K	H307	FRM72/5	DH507	FSV507	TSV507	93	DHV507	86	-	-	DKV072
2307-K	H2307	FRM80/4	DH607	FSV607	TSV607	98	DHV607	91	TCV607	122	DKV080
1208-K	H208	FRM80/10,5	DH508	FSV508	TSV508	98	DHV508	91	TCV508	122	DKV080
1308-K	H308	FRM90/9	DH608	FSV608	TSV608	114	DHV608	104	TCV608	136	DKV090
20208-K	H208	FRM80/10,5	DH508	FSV508	TSV508	98	DHV508	91	TCV508	122	DKV080
21308..-K	H308	FRM90/9	DH608	FSV608	TSV608	114	DHV608	104	TCV608	136	DKV090
2208-K	H308	FRM80/8	DH508	FSV508	TSV508	98	DHV508	91	TCV508	122	DKV080
22208..-K	H308	FRM80/8	DH508	FSV508	TSV508	98	DHV508	91	TCV508	122	DKV080
22308..-K	H2308	FRM90/4	DH608	FSV608	TSV608	114	DHV608	104	TCV608	136	DKV090
2308-K	H2308	FRM90/4	DH608	FSV608	TSV608	114	DHV608	104	TCV608	136	DKV090





Stehlagergehäuse

SNV, geteilt
für Lager mit kegelliger
Bohrung und Spannhülse,
metrische Welle

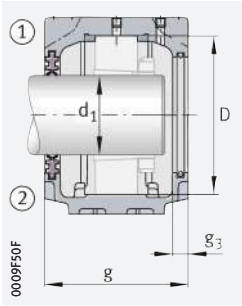


$d_1 = 40 - 50 \text{ mm}$

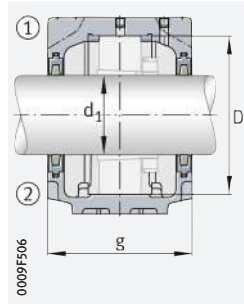
Welle d_1 mm	Gehäuse													Gehäuse Kurzzeichen ▶ 1580 2.10	
	Abmessungen												Masse m ≈ kg		
	h	h ₁	g	b	c	a	m	v	u	s		D			g ₃
										mm	inch				
40	60	114	87	60	25	205	170	20	15	M12	1/2	85	12,5	2,8	SNV085-F-L
	70	133	105	70	28	255	210	23	18	M16	5/8	100	12,5	4,3	SNV100-F-L
	60	114	87	60	25	205	170	20	15	M12	1/2	85	12,5	2,8	SNV085-F-L
	70	133	105	70	28	255	210	23	18	M16	5/8	100	12,5	4,3	SNV100-F-L
	60	114	87	60	25	205	170	20	15	M12	1/2	85	12,5	2,8	SNV085-F-L
	60	114	87	60	25	205	170	20	15	M12	1/2	85	12,5	2,8	SNV085-F-L
	70	133	105	70	28	255	210	23	18	M16	5/8	100	12,5	4,3	SNV100-F-L
45	60	117	100	60	25	205	170	20	15	M12	1/2	90	12,5	3,1	SNV090-F-L
	70	139	110	70	30	255	210	23	18	M16	5/8	110	12,5	4,9	SNV110-F-L
	60	117	100	60	25	205	170	20	15	M12	1/2	90	12,5	3,1	SNV090-F-L
	70	139	110	70	30	255	210	23	18	M16	5/8	110	12,5	4,9	SNV110-F-L
	60	117	100	60	25	205	170	20	15	M12	1/2	90	12,5	3,1	SNV090-F-L
	60	117	100	60	25	205	170	20	15	M12	1/2	90	12,5	3,1	SNV090-F-L
	70	139	110	70	30	255	210	23	18	M16	5/8	110	12,5	4,9	SNV110-F-L
50	70	133	105	70	28	255	210	23	18	M16	5/8	100	12,5	4,3	SNV100-F-L
	80	155	115	80	30	275	230	23	18	M16	5/8	120	12,5	6,1	SNV120-F-L
	70	133	105	70	28	255	210	23	18	M16	5/8	100	12,5	4,3	SNV100-F-L
	80	155	115	80	30	275	230	23	18	M16	5/8	120	12,5	6,1	SNV120-F-L
	80	155	115	80	30	275	230	23	18	M16	5/8	120	12,5	6,1	SNV120-F-L
	70	133	105	70	28	255	210	23	18	M16	5/8	100	12,5	4,3	SNV100-F-L
	70	133	105	70	28	255	210	23	18	M16	5/8	100	12,5	4,3	SNV100-F-L
	80	155	115	80	30	275	230	23	18	M16	5/8	120	12,5	6,1	SNV120-F-L

medias ▶ <https://www.schaeffler.de/std/1BFB>

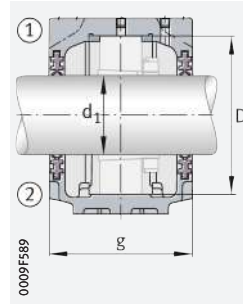
① Festlager; ② Loslager



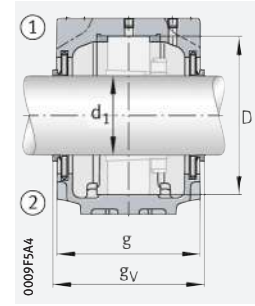
Zweilippendichtung DH
Deckel DKVT



Filzdichtung FSV



Zweilippendichtung DH



V-Ring-Dichtung DHV

Lager und Zubehör

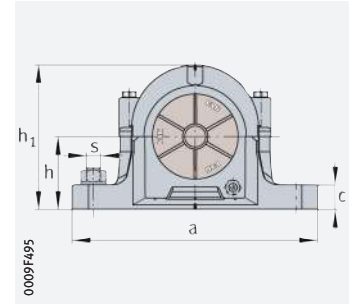
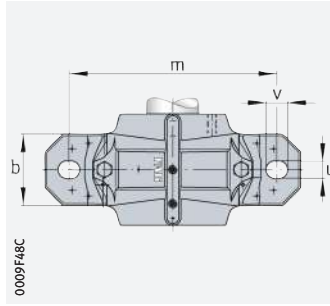
Lager	Spannhülse	Festring 2 Stück	Zweilippendichtung	Filzdichtung	Labyrinthdichtung	V-Ring-Dichtung		Taconite-Dichtung		Deckel	
						gL mm	gv mm	gT mm	gT mm		
1209-K	H209	FRM85/6	DH509	FSV509	TSV509	101	DHV509	93	TCV509	125	DKV085
1309-K	H309	FRM100/9,5	DH609	FSV609	TSV609	119	DHV609	111	TCV609	143	DKV100
20209-K	H209	FRM85/6	DH509	FSV509	TSV509	101	DHV509	93	TCV509	125	DKV085
21309..-K	H309	FRM100/9,5	DH609	FSV609	TSV609	119	DHV609	111	TCV609	143	DKV100
2209-K	H309	FRM85/4	DH509	FSV509	TSV509	101	DHV509	93	TCV509	125	DKV085
22209..-K	H309	FRM85/4	DH509	FSV509	TSV509	101	DHV509	93	TCV509	125	DKV085
22309..-K	H2309	FRM100/4	DH609	FSV609	TSV609	119	DHV609	111	TCV609	143	DKV100
2309-K	H2309	FRM100/4	DH609	FSV609	TSV609	119	DHV609	111	TCV609	143	DKV100
1210-K	H210	FRM90/10,5	DH510	FSV510	TSV510	114	DHV510	106	TCV510	138	DKV090
1310-K	H310	FRM110/10,5	DH610	FSV610	TSV610	124	DHV610	116	TCV610	148	DKV110
20210-K	H210	FRM90/10,5	DH510	FSV510	TSV510	114	DHV510	106	TCV510	138	DKV090
21310..-K	H310	FRM110/10,5	DH610	FSV610	TSV610	124	DHV610	116	TCV610	148	DKV110
2210-K	H310	FRM90/9	DH510	FSV510	TSV510	114	DHV510	106	TCV510	138	DKV090
22210..-K	H310	FRM90/9	DH510	FSV510	TSV510	114	DHV510	106	TCV510	138	DKV090
22310..-K	H2310	FRM110/4	DH610	FSV610	TSV610	124	DHV610	116	TCV610	148	DKV110
2310-K	H2310	FRM110/4	DH610	FSV610	TSV610	124	DHV610	116	TCV610	148	DKV110
1211-K	H211	FRM100/11,5	DH511	FSV511	TSV511	119	DHV511	111	TCV511	143	DKV100
1311-K	H311	FRM120/11	DH611	FSV611	TSV611	129	DHV611	121	TCV611	153	DKV120
20211-K	H211	FRM100/11,5	DH511	FSV511	TSV511	119	DHV511	111	TCV511	143	DKV100
20311-K	H311	FRM120/11	DH611	FSV611	TSV611	129	DHV611	121	TCV611	153	DKV120
21311..-K	H311	FRM120/11	DH611	FSV611	TSV611	129	DHV611	121	TCV611	153	DKV120
2211-K	H311	FRM100/9,5	DH511	FSV511	TSV511	119	DHV511	111	TCV511	143	DKV100
22211..-K	H311	FRM100/9,5	DH511	FSV511	TSV511	119	DHV511	111	TCV511	143	DKV100
22311..-K	H2311	FRM120/4	DH611	FSV611	TSV611	129	DHV611	121	TCV611	153	DKV120
2311-K	H2311	FRM120/4	DH611	FSV611	TSV611	129	DHV611	121	TCV611	153	DKV120





Stehlagergehäuse

SNV, geteilt
für Lager mit kegelliger
Bohrung und Spannhülse,
metrische Welle

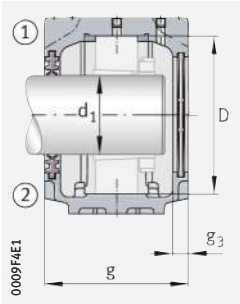


$d_1 = 55 - 65 \text{ mm}$

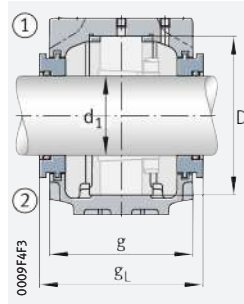
Welle d_1 mm	Gehäuse													Gehäuse Kurzzeichen ► 1580 2.10	
	Abmessungen												Masse m ≈ kg		
	h	h ₁	g	b	c	a	m	v	u	s	D	g ₃			
									mm	inch					
55	70	139	110	70	30	255	210	23	18	M16	5/8	110	12,5	4,9	SNV110-F-L
	80	161	120	80	30	280	230	23	18	M16	5/8	130	12,5	6,8	SNV130-F-L
	70	139	110	70	30	255	210	23	18	M16	5/8	110	12,5	4,9	SNV110-F-L
	80	161	120	80	30	280	230	23	18	M16	5/8	130	12,5	6,8	SNV130-F-L
	80	161	120	80	30	280	230	23	18	M16	5/8	130	12,5	6,8	SNV130-F-L
	70	139	110	70	30	255	210	23	18	M16	5/8	110	12,5	4,9	SNV110-F-L
	70	139	110	70	30	255	210	23	18	M16	5/8	110	12,5	4,9	SNV110-F-L
	80	161	120	80	30	280	230	23	18	M16	5/8	130	12,5	6,8	SNV130-F-L
60	80	155	115	80	30	275	230	23	18	M16	5/8	120	12,5	6,1	SNV120-F-L
	95	183	135	90	32	315	260	27	22	M20	3/4	140	15	9,3	SNV140-F-L
	80	155	115	80	30	275	230	23	18	M16	5/8	120	12,5	6,1	SNV120-F-L
	95	183	135	90	32	315	260	27	22	M20	3/4	140	15	9,3	SNV140-F-L
	95	183	135	90	32	315	260	27	22	M20	3/4	140	15	9,3	SNV140-F-L
	80	155	115	80	30	275	230	23	18	M16	5/8	120	12,5	6,1	SNV120-F-L
	80	155	115	80	30	275	230	23	18	M16	5/8	120	12,5	6,1	SNV120-F-L
	95	183	135	90	32	315	260	27	22	M20	3/4	140	15	9,3	SNV140-F-L
65	80	161	120	80	30	280	230	23	18	M16	5/8	130	12,5	6,8	SNV130-F-L
	100	201	145	100	35	345	290	27	22	M20	3/4	160	15	12,8	SNV160-F-L
	80	161	120	80	30	280	230	23	18	M16	5/8	130	12,5	6,8	SNV130-F-L
	100	201	145	100	35	345	290	27	22	M20	3/4	160	15	12,8	SNV160-F-L
	80	161	120	80	30	280	230	23	18	M16	5/8	130	12,5	6,8	SNV130-F-L
	80	161	120	80	30	280	230	23	18	M16	5/8	130	12,5	6,8	SNV130-F-L
	100	201	145	100	35	345	290	27	22	M20	3/4	160	15	12,8	SNV160-F-L
	100	201	145	100	35	345	290	27	22	M20	3/4	160	15	12,8	SNV160-F-L

medias ► <https://www.schaeffler.de/std/1CBA>

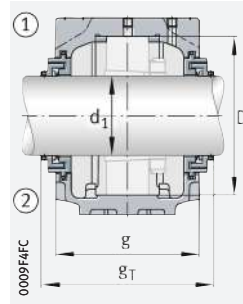
① Festlager; ② Loslager



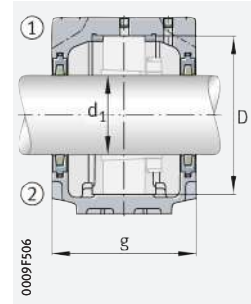
Zweilippendichtung DH
Deckel DKV



Labyrinthdichtung TSV



Taconite-Dichtung TCV



Filzdichtung FSV

Lager und Zubehör

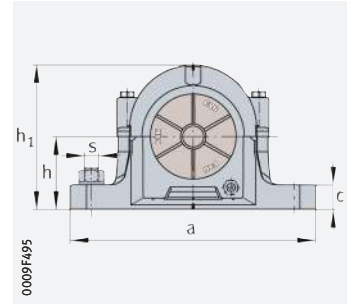
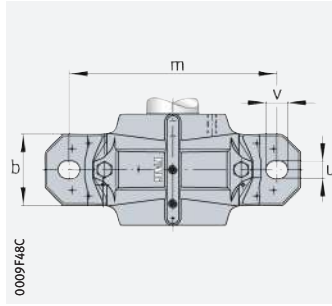
Lager	Spannhülse	Festring 2 Stück	Zweilippendichtung	Filzdichtung	Labyrinthdichtung	V-Ring-Dichtung		Taconite-Dichtung	Deckel		
						g_L mm	g_V mm				
1212-K	H212	FRM110/13	DH512	FSV512	TSV512	124	DHV512	116	TCV512	148	DKV110
1312-K	H312	FRM130/12,5	DH612	FSV612	TSV612	134	DHV612	126	TCV612	158	DKV130
20212-K	H212	FRM110/13	DH512	FSV512	TSV512	124	DHV512	116	TCV512	148	DKV110
20312-K	H312	FRM130/12,5	DH612	FSV612	TSV612	134	DHV612	126	TCV612	158	DKV130
21312...K	H312	FRM130/12,5	DH612	FSV612	TSV612	134	DHV612	126	TCV612	158	DKV130
2212-K	H312	FRM110/10	DH512	FSV512	TSV512	124	DHV512	116	TCV512	148	DKV110
22212...K	H312	FRM110/10	DH512	FSV512	TSV512	124	DHV512	116	TCV512	148	DKV110
22312...K	H2312	FRM130/5	DH612	FSV612	TSV612	134	DHV612	126	TCV612	158	DKV130
2312-K	H2312	FRM130/5	DH612	FSV612	TSV612	134	DHV612	126	TCV612	158	DKV130
1213-K	H213	FRM120/14	DH513	FSV513	TSV513	129	DHV513	121	TCV513	153	DKV120
1313-K	H313	FRM140/12,5	DH613	FSV613	TSV613	150,3	DHV613	139	TCV613	172	DKV140
20213-K	H213	FRM120/14	DH513	FSV513	TSV513	129	DHV513	121	TCV513	153	DKV120
20313-K	H313	FRM140/12,5	DH613	FSV613	TSV613	150,3	DHV613	139	TCV613	172	DKV140
21313...K	H313	FRM140/12,5	DH613	FSV613	TSV613	150,3	DHV613	139	TCV613	172	DKV140
2213-K	H313	FRM120/10	DH513	FSV513	TSV513	129	DHV513	121	TCV513	153	DKV120
22213...K	H313	FRM120/10	DH513	FSV513	TSV513	129	DHV513	121	TCV513	153	DKV120
22313...K	H2313	FRM140/5	DH613	FSV613	TSV613	150,3	DHV613	139	TCV613	172	DKV140
2313-K	H2313	FRM140/5	DH613	FSV613	TSV613	150,3	DHV613	139	TCV613	172	DKV140
1215-K	H215	FRM130/15,5	DH515	FSV515	TSV515	134	DHV515	126	TCV515	158	DKV130
1315-K	H315	FRM160/14	DH615	FSV615	TSV615	160,3	DHV615	149	TCV615	182	DKV160
20215-K	H215	FRM130/15,5	DH515	FSV515	TSV515	134	DHV515	126	TCV515	158	DKV130
21315...K	H315	FRM160/14	DH615	FSV615	TSV615	160,3	DHV615	149	TCV615	182	DKV160
2215-K	H315	FRM130/12,5	DH515	FSV515	TSV515	134	DHV515	126	TCV515	158	DKV130
22215...K	H315	FRM130/12,5	DH515	FSV515	TSV515	134	DHV515	126	TCV515	158	DKV130
22315...K	H2315	FRM160/5	DH615	FSV615	TSV615	160,3	DHV615	149	TCV615	182	DKV160
2315-K	H2315	FRM160/5	DH615	FSV615	TSV615	160,3	DHV615	149	TCV615	182	DKV160





Stehlagergehäuse

SNV, geteilt
für Lager mit kegelliger
Bohrung und Spannhülse,
metrische Welle

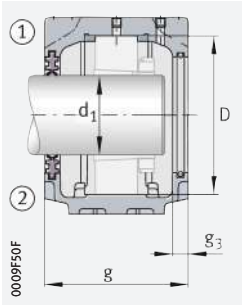


$d_1 = 70 - 80 \text{ mm}$

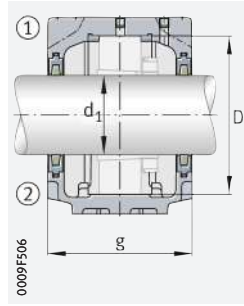
Welle d_1 mm	Gehäuse													Gehäuse Kurzzeichen ► 1580 2.10	
	Abmessungen												Masse m ≈ kg		
	h	h ₁	g	b	c	a	m	v	u	s	D	g ₃			
										mm	inch				
70	95	183	135	90	32	315	260	27	22	M20	3/4	140	15	9,3	SNV140-F-L
	112	219	150	100	35	345	290	27	22	M20	3/4	170	16	14,4	SNV170-F-L
	95	183	135	90	32	315	260	27	22	M20	3/4	140	15	9,3	SNV140-F-L
	112	219	150	100	35	345	290	27	22	M20	3/4	170	16	14,4	SNV170-F-L
	95	183	135	90	32	315	260	27	22	M20	3/4	140	15	9,3	SNV140-F-L
	95	183	135	90	32	315	260	27	22	M20	3/4	140	15	9,3	SNV140-F-L
	112	219	150	100	35	345	290	27	22	M20	3/4	170	16	14,4	SNV170-F-L
75	95	189	140	90	32	320	260	27	22	M20	3/4	150	15	9,9	SNV150-F-L
	112	223	160	110	40	380	320	32	26	M24	7/8	180	16	17	SNV180-F-L
	95	189	140	90	32	320	260	27	22	M20	3/4	150	15	9,9	SNV150-F-L
	112	223	160	110	40	380	320	32	26	M24	7/8	180	16	17	SNV180-F-L
	95	189	140	90	32	320	260	27	22	M20	3/4	150	15	9,9	SNV150-F-L
	95	189	140	90	32	320	260	27	22	M20	3/4	150	15	9,9	SNV150-F-L
	112	223	160	110	40	380	320	32	26	M24	7/8	180	16	17	SNV180-F-L
80	100	201	145	100	35	345	290	27	22	M20	3/4	160	15	12,8	SNV160-F-L
	112	229	155	110	40	380	320	32	26	M24	7/8	190	15	22	SNV190-F-L
	100	201	145	100	35	345	290	27	22	M20	3/4	160	15	12,8	SNV160-F-L
	112	229	155	110	40	380	320	32	26	M24	7/8	190	15	22	SNV190-F-L
	112	229	155	110	40	380	320	32	26	M24	7/8	190	15	22	SNV190-F-L
	100	201	145	100	35	345	290	27	22	M20	3/4	160	15	12,8	SNV160-F-L
	100	201	145	100	35	345	290	27	22	M20	3/4	160	15	12,8	SNV160-F-L
	112	229	155	110	40	380	320	32	26	M24	7/8	190	15	22	SNV190-F-L
	112	229	155	110	40	380	320	32	26	M24	7/8	190	15	22	SNV190-F-L
100	201	145	100	35	345	290	27	22	M20	3/4	160	15	12,8	SNV160-F-L	

medias ► <https://www.schaeffler.de/std/1CAA>

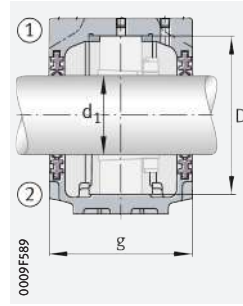
① Festlager; ② Loslager



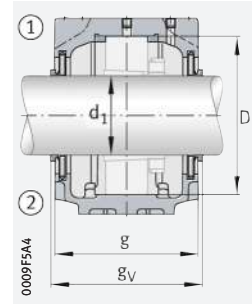
Zweilippendichtung DH
Deckel DKVT



Filzdichtung FSV



Zweilippendichtung DH



V-Ring-Dichtung DHV

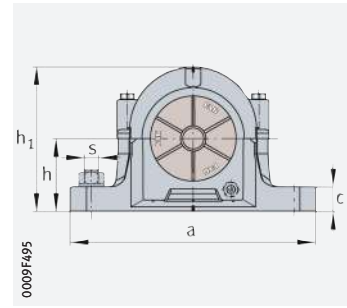
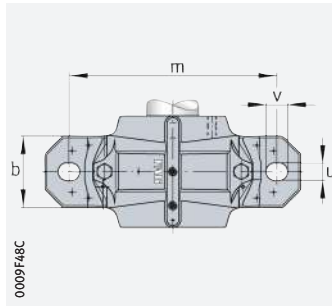
Lager und Zubehör

Lager	Spannhülse	Festring 2 Stück	Zweilippendichtung	Filzdichtung	Labyrinthdichtung	V-Ring-Dichtung		Taconite-Dichtung		Deckel	
						gL mm	gv mm	gT mm	gT mm		
1216-K	H216	FRM140/16	DH516	FSV516	TSV516	150,3	DHV516	143	TCV516	176	DKV140
1316-K	H316	FRM170/14,5	DH616	FSV616	TSV616	167,3	DHV616	158	TCV616	193	DKV170
20216-K	H216	FRM140/16	DH516	FSV516	TSV516	150,3	DHV516	143	TCV516	176	DKV140
21316...-K	H316	FRM170/14,5	DH616	FSV616	TSV616	167,3	DHV616	158	TCV616	193	DKV170
2216-K	H316	FRM140/12,5	DH516	FSV516	TSV516	150,3	DHV516	143	TCV516	176	DKV140
22216...-K	H316	FRM140/12,5	DH516	FSV516	TSV516	150,3	DHV516	143	TCV516	176	DKV140
22316...-K	H2316	FRM170/5	DH616	FSV616	TSV616	167,3	DHV616	158	TCV616	193	DKV170
2316-K	H2316	FRM170/5	DH616	FSV616	TSV616	167,3	DHV616	158	TCV616	193	DKV170
1217-K	H217	FRM150/16,5	DH517	FSV517	TSV517	155,3	DHV517	148	TCV517	181	DKV150
1317-K	H317	FRM180/14,5	DH617	FSV617	TSV617	177,3	DHV617	168	TCV617	203	DKV180
20217-K	H217	FRM150/16,5	DH517	FSV517	TSV517	155,3	DHV517	148	TCV517	181	DKV150
21317...-K	H317	FRM180/14,5	DH617	FSV617	TSV617	177,3	DHV617	168	TCV617	203	DKV180
2217-K	H317	FRM150/12,5	DH517	FSV517	TSV517	155,3	DHV517	148	TCV517	181	DKV150
22217...-K	H317	FRM150/12,5	DH517	FSV517	TSV517	155,3	DHV517	148	TCV517	181	DKV150
22317...-K	H2317	FRM180/5	DH617	FSV617	TSV617	177,3	DHV617	168	TCV617	203	DKV180
2317-K	H2317	FRM180/5	DH617	FSV617	TSV617	177,3	DHV617	168	TCV617	203	DKV180
1218-K	H218	FRM160/17,5	DH518	FSV518	TSV518	160,3	DHV518	153	TCV518	186	DKV160
1318-K	H318	FRM190/15,5	DH518	FSV518	TSV518	170,3	DHV518	163	TCV518	178	DKV160
20218-K	H218	FRM160/17,5	DH518	FSV518	TSV518	160,3	DHV518	153	TCV518	186	DKV160
20318-K	H318	FRM190/15,5	DH518	FSV518	TSV518	170,3	DHV518	163	TCV518	178	DKV160
21318...-K	H318	FRM190/15,5	DH518	FSV518	TSV518	170,3	DHV518	163	TCV518	178	DKV160
2218-K	H318	FRM160/12,5	DH518	FSV518	TSV518	160,3	DHV518	153	TCV518	186	DKV160
22218...-K	H318	FRM160/12,5	DH518	FSV518	TSV518	160,3	DHV518	153	TCV518	186	DKV160
22318...-K	H2318	FRM190/5	DH518	FSV518	TSV518	170,3	DHV518	163	TCV518	178	DKV160
2318-K	H2318	FRM190/5	DH518	FSV518	TSV518	170,3	DHV518	163	TCV518	178	DKV160
23218...-K	H2318	FRM160/6,3	DH518	FSV518	TSV518	160,3	DHV518	153	TCV518	186	DKV160



Stehlagergehäuse

SNV, geteilt
für Lager mit kegelliger
Bohrung und Spannhülse,
metrische Welle



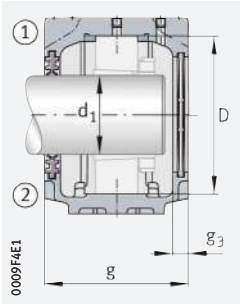
d₁ = 85 – 110 mm

Welle d ₁ mm	Gehäuse													Gehäuse Kurzzeichen ► 1580 2.10	
	Abmessungen												Masse m ≈ kg		
	h	h ₁	g	b	c	a	m	v	u	s	D	g ₃			
									mm	inch					
85	112	219	150	100	35	345	290	27	22	M20	3/4	170	16	14,4	SNV170-F-L
	125	248	175	120	45	410	350	32	26	M24	7/8	200	16	21	SNV200-F-L
	125	248	175	120	45	410	350	32	26	M24	7/8	200	16	21	SNV200-F-L
	112	219	150	100	35	345	290	27	22	M20	3/4	170	16	14,4	SNV170-F-L
	112	219	150	100	35	345	290	27	22	M20	3/4	170	16	14,4	SNV170-F-L
	125	248	175	120	45	410	350	32	26	M24	7/8	200	16	21	SNV200-F-L
	125	248	175	120	45	410	350	32	26	M24	7/8	200	16	21	SNV200-F-L
90	112	223	160	110	40	380	320	32	26	M24	7/8	180	16	17	SNV180-F-L
	140	271	180	120	45	410	350	32	26	M24	7/8	215	16	24,5	SNV215-F-L ¹⁾
	112	223	160	110	40	380	320	32	26	M24	7/8	180	16	17	SNV180-F-L
	140	271	180	120	45	410	350	32	26	M24	7/8	215	16	24,5	SNV215-F-L ¹⁾
	140	271	180	120	45	410	350	32	26	M24	7/8	215	16	24,5	SNV215-F-L ¹⁾
	112	223	160	110	40	380	320	32	26	M24	7/8	180	16	17	SNV180-F-L
	112	223	160	110	40	380	320	32	26	M24	7/8	180	16	17	SNV180-F-L
	140	271	180	120	45	410	350	32	26	M24	7/8	215	16	24,5	SNV215-F-L ¹⁾
	140	271	180	120	45	410	350	32	26	M24	7/8	215	16	24,5	SNV215-F-L ¹⁾
100	125	248	175	120	45	410	350	32	26	M24	7/8	200	16	21	SNV200-F-L
	150	298	185	130	50	450	390	35	28	M24	1	240	18	32	SNV240-F-L ¹⁾
	125	248	175	120	45	410	350	32	26	M24	7/8	200	16	21	SNV200-F-L
	150	298	185	130	50	450	390	35	28	M24	1	240	18	32	SNV240-F-L ¹⁾
	125	248	175	120	45	410	350	32	26	M24	7/8	200	16	21	SNV200-F-L
	125	248	175	120	45	410	350	32	26	M24	7/8	200	16	21	SNV200-F-L
	150	298	185	130	50	450	390	35	28	M24	1	240	18	32	SNV240-F-L ¹⁾
	125	248	175	120	45	410	350	32	26	M24	7/8	200	16	21	SNV200-F-L
	150	298	185	130	50	450	390	35	28	M24	1	240	18	32	SNV240-F-L ¹⁾
110	140	271	180	120	45	410	350	32	26	M24	7/8	215	16	24,5	SNV215-F-L ¹⁾
	140	271	180	120	45	410	350	32	26	M24	7/8	215	16	24,5	SNV215-F-L ¹⁾
	160	321	190	160	60	530	450	42	35	M30	1 1/4	260	18	48	SNV260-F-L ¹⁾
	140	271	180	120	45	410	350	32	26	M24	7/8	215	16	24,5	SNV215-F-L ¹⁾

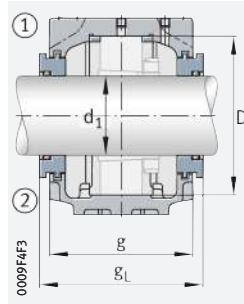
medias ► <https://www.schaeffler.de/std/1B9B>

① Festlager; ② Loslager

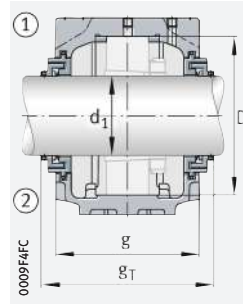
1) Gehäuse mit Ringschraube.



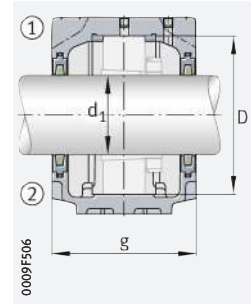
Zweilippendichtung DH
Deckel DKV



Labyrinthdichtung TSV



Taconite-Dichtung TCV



Filzdichtung FSV

Lager und Zubehör

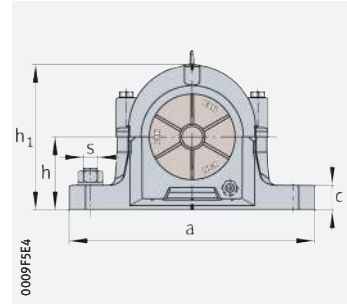
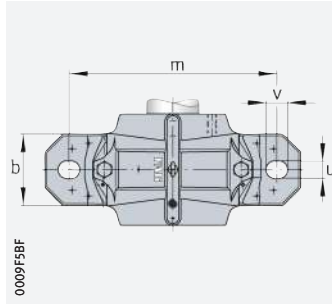
Lager	Spannhülse	Festring 2 Stück	Zweilippendichtung	Filzdichtung	Labyrinthdichtung	V-Ring-Dichtung		Taconite-Dichtung	Deckel		
						g_L mm	g_V mm				
1219-K	H219	FRM170/18	DH519	FSV519	TSV519	167,3	DHV519	158	TCV519	193	DKV170
1319-K	H319	FRM200/17,5	DH619	FSV619	TSV619	192,3	DHV619	183	TCV619	218	DKV200
21319..-K	H319	FRM200/17,5	DH619	FSV619	TSV619	192,3	DHV619	183	TCV619	218	DKV200
2219-K	H319	FRM170/12,5	DH519	FSV519	TSV519	167,3	DHV519	158	TCV519	193	DKV170
22219..-K	H319	FRM170/12,5	DH519	FSV519	TSV519	167,3	DHV519	158	TCV519	193	DKV170
22319..-K	H2319	FRM200/6,5	DH619	FSV619	TSV619	192,3	DHV619	183	TCV619	218	DKV200
2319-K	H2319	FRM200/6,5	DH619	FSV619	TSV619	192,3	DHV619	183	TCV619	218	DKV200
1220-K	H220	FRM180/18	DH520	FSV520	TSV520	177,3	DHV520	168	TCV520	203	DKV180
1320-K	H320	FRM215/19,5	DH620	FSV620	TSV620	197,3	DHV620	188	TCV620	224	DKV215
20220-K	H220	FRM180/18	DH520	FSV520	TSV520	177,3	DHV520	168	TCV520	203	DKV180
20320-K	H320	FRM215/19,5	DH620	FSV620	TSV620	197,3	DHV620	188	TCV620	224	DKV215
21320..-K	H320	FRM215/19,5	DH620	FSV620	TSV620	197,3	DHV620	188	TCV620	224	DKV215
2220-K	H320	FRM180/12	DH520	FSV520	TSV520	177,3	DHV520	168	TCV520	203	DKV180
22220..-K	H320	FRM180/12	DH520	FSV520	TSV520	177,3	DHV520	168	TCV520	203	DKV180
22320..-K	H2320	FRM215/6,5	DH620	FSV620	TSV620	197,3	DHV620	188	TCV620	224	DKV215
2320-K	H2320	FRM215/6,5	DH620	FSV620	TSV620	197,3	DHV620	188	TCV620	224	DKV215
23220..-K	H2320	FRM180/4,85	DH520	FSV520	TSV520	177,3	DHV520	168	TCV520	203	DKV180
1222-K	H222	FRM200/21	DH522	FSV522	TSV522	195,3	DHV522	183	TCV522	218	DKV200
1322-K	H322	FRM240/20	DH522	FSV522	TSV522	203,3	DHV522	191	TCV522	226	DKV200
20222-K	H222	FRM200/21	DH522	FSV522	TSV522	195,3	DHV522	183	TCV522	218	DKV200
21322..-K	H322	FRM240/20	DH522	FSV522	TSV522	203,3	DHV522	191	TCV522	226	DKV200
22222..-K	H322	FRM200/13,5	DH522	FSV522	TSV522	195,3	DHV522	183	TCV522	218	DKV200
2222-K	H322	FRM200/13,5	DH522	FSV522	TSV522	195,3	DHV522	183	TCV522	218	DKV200
22322..-K	H2322	FRM240/5	DH522	FSV522	TSV522	203,3	DHV522	191	TCV522	226	DKV200
23222..-K	H2322	FRM200/5,1	DH522	FSV522	TSV522	195,3	DHV522	183	TCV522	218	DKV200
2322-K	H2322	FRM240/5	DH522	FSV522	TSV522	203,3	DHV522	191	TCV522	226	DKV200
20224-K	H3024	FRM215/23	DH524	FSV524	TSV524	200,3	DHV524	191	TCV524	227	DKV215
22224..-K	H3124	FRM215/14	DH524	FSV524	TSV524	200,3	DHV524	191	TCV524	227	DKV215
22324..-K	H2324	FRM260/5	DH524	FSV524	TSV524	208,3	DHV524	199	TCV524	235	DKV215
23224..-K	H2324	FRM215/5	DH524	FSV524	TSV524	200,3	DHV524	191	TCV524	227	DKV215





Stehlagergehäuse

SNV, geteilt
für Lager mit kegelliger
Bohrung und Spannhülse,
metrische Welle

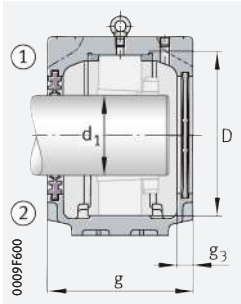


$d_1 = 115 - 140 \text{ mm}$

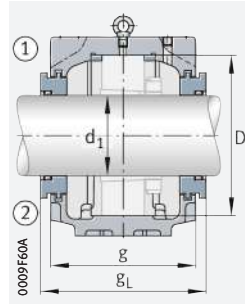
Welle d_1 mm	Gehäuse													Gehäuse Kurzzeichen ► 1580 2.10	
	Abmessungen												Masse m ≈ kg		
	h	h ₁	g	b	c	a	m	v	u	s		D			g ₃
										mm	inch				
115	150	291	190	130	50	445	380	35	28	M24	1	230	18	30	SNV230-F-L
	150	291	190	130	50	445	380	35	28	M24	1	230	18	30	SNV230-F-L
	170	344	205	160	60	550	470	42	35	M30	1 1/4	280	18	55	SNV280-F-L
	150	291	190	130	50	445	380	35	28	M24	1	230	18	30	SNV230-F-L
125	150	304	200	150	50	500	420	42	35	M30	1 1/4	250	18	38	SNV250-F-L
	150	304	200	150	50	500	420	42	35	M30	1 1/4	250	18	38	SNV250-F-L
	180	366	215	170	65	620	520	42	35	M30	1 1/4	300	18	70	SNV300-F-L
	150	304	200	150	50	500	420	42	35	M30	1 1/4	250	18	38	SNV250-F-L
135	160	328	215	160	60	530	450	42	35	M30	1 1/4	270	18	45,5	SNV270-F-L
	160	328	215	160	60	530	450	42	35	M30	1 1/4	270	18	45,5	SNV270-F-L
	190	386	225	180	65	650	560	42	35	M30	1 1/4	320	18	95	SNV320-F-L
	160	328	215	160	60	530	450	42	35	M30	1 1/4	270	18	45,5	SNV270-F-L
140	170	351	225	160	60	550	470	42	35	M30	1 1/4	290	18	53,8	SNV290-F-L
	170	351	225	160	60	550	470	42	35	M30	1 1/4	290	18	53,8	SNV290-F-L
	200	406	235	190	70	680	580	50	42	M36	1 1/2	340	18	115	SNV340-F-L
	170	351	225	160	60	550	470	42	35	M30	1 1/4	290	18	53,8	SNV290-F-L

medias ► <https://www.schaeffler.de/std/1BEE>

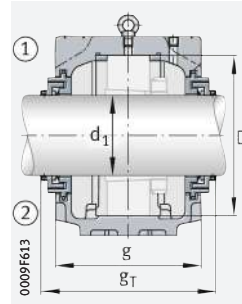
① Festlager; ② Loslager



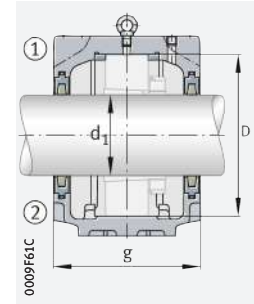
Zweilippendichtung DH
Deckel DKV



Labyrinthdichtung TSV



Taconite-Dichtung TCV



Filzdichtung FSV

Lager und Zubehör

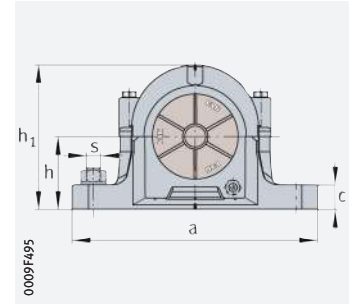
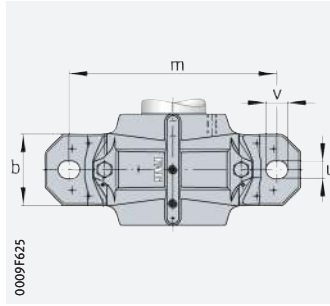
Lager	Spannhülse	Festring 2 Stück	Zweilippendichtung	Filzdichtung	Labyrinthdichtung	V-Ring-Dichtung		Taconite-Dichtung		Deckel	
						g_L mm	g_v mm	g_T mm			
20226-K	H3026	FRM230/25	DH526	FSV526	TSV526	208,3	DHV526	199	TCV526	235	DKV230
22226..-K	H3126	FRM230/13	DH526	FSV526	TSV526	208,3	DHV526	199	TCV526	235	DKV230
22326..-K	H2326	FRM280/5	DH526	FSV526	TSV526	223,3	DHV526	214	TCV526	250	DKV230
23226..-K	H2326	FRM230/5	DH526	FSV526	TSV526	208,3	DHV526	199	TCV526	235	DKV230
20228-K	H3028	FRM250/28	DH528	FSV528	TSV528	218,3	DHV528	209	TCV528	245	DKV250
22228..-K	H3128	FRM250/15	DH528	FSV528	TSV528	218,3	DHV528	209	TCV528	245	DKV250
22328..-K	H2328	FRM300/5	DH528	FSV528	TSV528	233,3	DHV528	224	TCV528	260	DKV250
23228..-K	H2328	FRM250/5	DH528	FSV528	TSV528	218,3	DHV528	209	TCV528	245	DKV250
20230-K	H3030	FRM270/30,5	DH530	FSV530	TSV530	233,3	DHV530	224	TCV530	260	DKV270
22230..-K	H3130	FRM270/16,5	DH530	FSV530	TSV530	233,3	DHV530	224	TCV530	260	DKV270
22330..-K	H2330	FRM320/5	DH530	FSV530	TSV530	243,3	DHV530	234	TCV530	270	DKV270
23230..-K	H2330	FRM270/5	DH530	FSV530	TSV530	233,3	DHV530	224	TCV530	260	DKV270
20232-K	H3032(-HG)	FRM290/33	DH532	FSV532	TSV532	243,3	DHV532	234	TCV532	270	DKV290
22232..-K	H3132(-HG)	FRM290/17	DH532	FSV532	TSV532	243,3	DHV532	234	TCV532	270	DKV290
22332-K	H2332(-HG)	FRM340/5	DH532	FSV532	TSV532	253,3	DHV532	244	TCV532	298	DKV290
23232..-K	H2332(-HG)	FRM290/5	DH532	FSV532	TSV532	243,3	DHV532	234	TCV532	270	DKV290





Stehlagergehäuse

SNV, geteilt
für Lager mit zylindrischer
Bohrung, metrische Welle

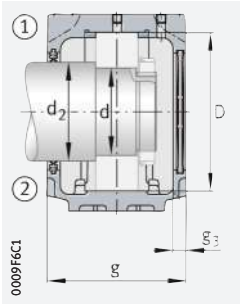


d = 20 – 35 mm

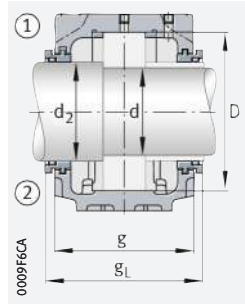
Welle		Gehäuse													Masse m ≈ kg	Gehäuse Kurzzeichen ► 1580 2.10
		Abmessungen														
d	d ₂	h	h ₁	g	b	c	a	m	v	u	s	D		g ₃		
												mm	inch			
20	25	40	75	70	46	19	165	130	20	15	M12	1/2	52	10,5	1,3	SNV052-F-L
	25	40	75	70	46	19	165	130	20	15	M12	1/2	52	10,5	1,3	SNV052-F-L
	25	40	75	70	46	19	165	130	20	15	M12	1/2	52	10,5	1,3	SNV052-F-L
	25	40	75	70	46	19	165	130	20	15	M12	1/2	52	10,5	1,3	SNV052-F-L
25	30	40	75	70	46	19	165	130	20	15	M12	1/2	52	10,5	1,3	SNV052-F-L
	30	50	91	75	52	22	185	150	20	15	M12	1/2	62	10,5	1,9	SNV062-F-L
	30	40	75	70	46	19	165	130	20	15	M12	1/2	52	10,5	1,3	SNV052-F-L
	30	50	91	75	52	22	185	150	20	15	M12	1/2	62	10,5	1,9	SNV062-F-L
	30	40	75	70	46	19	165	130	20	15	M12	1/2	52	10,5	1,3	SNV052-F-L
	30	50	91	75	52	22	185	150	20	15	M12	1/2	62	10,5	1,9	SNV062-F-L
	30	50	91	75	52	22	185	150	20	15	M12	1/2	62	10,5	1,9	SNV062-F-L
	30	40	75	70	46	19	165	130	20	15	M12	1/2	52	10,5	1,3	SNV052-F-L
30	35	50	91	75	52	22	185	150	20	15	M12	1/2	62	10,5	1,9	SNV062-F-L
	35	50	97	80	52	22	185	150	20	15	M12	1/2	72	10,5	2	SNV072-F-L
	35	50	91	75	52	22	185	150	20	15	M12	1/2	62	10,5	1,9	SNV062-F-L
	35	50	97	80	52	22	185	150	20	15	M12	1/2	72	10,5	2	SNV072-F-L
	35	50	91	75	52	22	185	150	20	15	M12	1/2	62	10,5	1,9	SNV062-F-L
	35	50	97	80	52	22	185	150	20	15	M12	1/2	72	10,5	2	SNV072-F-L
	35	50	97	80	52	22	185	150	20	15	M12	1/2	72	10,5	2	SNV072-F-L
	35	50	91	75	52	22	185	150	20	15	M12	1/2	62	10,5	1,9	SNV062-F-L
35	45	50	97	80	52	22	185	150	20	15	M12	1/2	72	10,5	2	SNV072-F-L
	45	60	112	85	60	25	205	170	20	15	M12	1/2	80	10,5	2,9	SNV080-F-L
	45	50	97	80	52	22	185	150	20	15	M12	1/2	72	10,5	2	SNV072-F-L
	45	60	112	85	60	25	205	170	20	15	M12	1/2	80	10,5	2,9	SNV080-F-L
	45	50	97	80	52	22	185	150	20	15	M12	1/2	72	10,5	2	SNV072-F-L
	45	60	112	85	60	25	205	170	20	15	M12	1/2	80	10,5	2,9	SNV080-F-L
	45	60	112	85	60	25	205	170	20	15	M12	1/2	80	10,5	2,9	SNV080-F-L
	45	50	97	80	52	22	185	150	20	15	M12	1/2	72	10,5	2	SNV072-F-L

medias ► <https://www.schaeffler.de/std/1BD9>

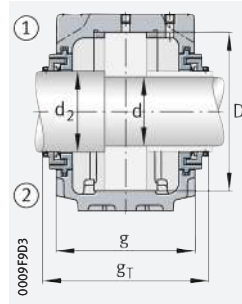
① Festlager; ② Loslager



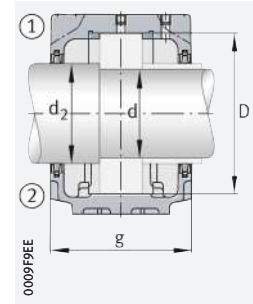
Zweilippendichtung DH
Deckel DKV



Labyrinthdichtung TSV



Taconite-Dichtung TCV



Filzdichtung FSV

Lager und Zubehör

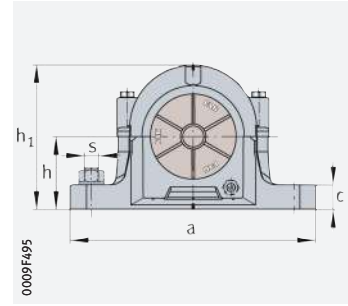
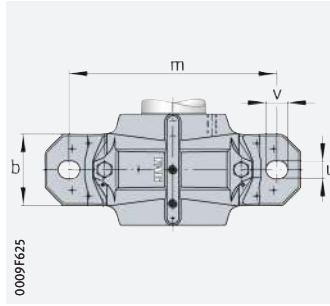
Lager	Nutmutter	Sicherungsblech	Festring	Zweilippendichtung	Filzdichtung	Labyrinthdichtung		V-Ring-Dichtung		Taconite-Dichtung		Deckel
						g _L mm	g _T mm	g _V mm	g _T mm			
1304	KM4	MB4	FRM52/6	DH304	–	TSV304	95	DHV304	76	–	–	DKV052
2304	KM4	MB4	FRM52/3	DH304	–	TSV304	95	DHV304	76	–	–	DKV052
20304	KM4	MB4	FRM52/6	DH304	–	TSV304	95	DHV304	76	–	–	DKV052
21304	KM4	MB4	FRM52/6	DH304	–	TSV304	95	DHV304	76	–	–	DKV052
1205	KM5	MB5	FRM52/6	DH205	–	TSV205	95	–	–	–	–	DKV052
1305	KM5	MB5	FRM62/6,5	DH305	FSV305	TSV305	100	DHV305	81	–	–	DKV062
2205	KM5	MB5	FRM52/4,5	DH205	–	TSV205	95	–	–	–	–	DKV052
2305	KM5	MB5	FRM62/3	DH305	FSV305	TSV305	100	DHV305	81	–	–	DKV062
20205	KM5	MB5	FRM52/6	DH205	–	TSV205	95	–	–	–	–	DKV052
20305	KM5	MB5	FRM62/6,5	DH305	FSV305	TSV305	100	DHV305	81	–	–	DKV062
21305	KM5	MB5	FRM62/6,5	DH305	FSV305	TSV305	100	DHV305	81	–	–	DKV062
22205	KM5	MB5	FRM52/4,5	DH205	–	TSV205	95	–	–	–	–	DKV052
1206	KM6	MB6	FRM62/7	DH206	–	TSV206	100	–	–	–	–	DKV062
1306	KM6	MB6	FRM72/7	DH306	FSV306	TSV306	93	DHV306	86	–	–	DKV072
2206	KM6	MB6	FRM62/5	DH206	–	TSV206	100	–	–	–	–	DKV062
2306	KM6	MB6	FRM72/3	DH306	FSV306	TSV306	93	DHV306	86	–	–	DKV072
20206	KM6	MB6	FRM62/7	DH206	–	TSV206	100	–	–	–	–	DKV062
20306	KM6	MB6	FRM72/7	DH306	FSV306	TSV306	93	DHV306	86	–	–	DKV072
21306	KM6	MB6	FRM72/7	DH306	FSV306	TSV306	93	DHV306	86	–	–	DKV072
22206	KM6	MB6	FRM62/5	DH206	–	TSV206	100	–	–	–	–	DKV062
1207	KM7	MB7	FRM72/8	DH207	–	TSV207	107	–	–	–	–	DKV072
1307	KM7	MB7	FRM80/9	DH307	FSV307	TSV307	98	DHV307	93	–	–	DKV080
2207	KM7	MB7	FRM72/5	DH207	–	TSV207	107	–	–	–	–	DKV072
2307	KM7	MB7	FRM80/4	DH307	FSV307	TSV307	98	DHV307	93	–	–	DKV080
20207	KM7	MB7	FRM72/8	DH207	–	TSV207	107	–	–	–	–	DKV072
20307	KM7	MB7	FRM80/9	DH307	FSV307	TSV307	98	DHV307	93	–	–	DKV080
21307	KM7	MB7	FRM80/9	DH307	FSV307	TSV307	98	DHV307	93	–	–	DKV080
22207	KM7	MB7	FRM72/5	DH207	–	TSV207	107	–	–	–	–	DKV072





Stehlagergehäuse

SNV, geteilt
für Lager mit zylindrischer
Bohrung, metrische Welle

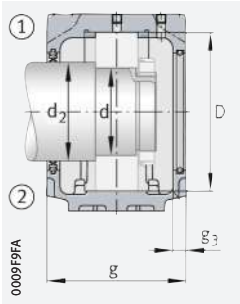


d = 40 – 50 mm

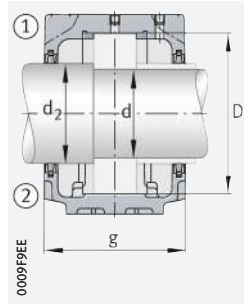
Welle		Gehäuse													Masse m ≈ kg	Gehäuse Kurzzeichen ► 1580 2.10
		Abmessungen														
d	d ₂	h	h ₁	g	b	c	a	m	v	u	s		D	g ₃		
												mm	inch			
40	50	60	112	85	60	25	205	170	20	15	M12	1/2	80	10,5	2,9	SNV080-F-L
	50	60	117	100	60	25	205	170	20	15	M12	1/2	90	12,5	3,1	SNV090-F-L
	50	60	112	85	60	25	205	170	20	15	M12	1/2	80	10,5	2,9	SNV080-F-L
	50	60	117	100	60	25	205	170	20	15	M12	1/2	90	12,5	3,1	SNV090-F-L
	50	60	112	85	60	25	205	170	20	15	M12	1/2	80	10,5	2,9	SNV080-F-L
	50	60	117	100	60	25	205	170	20	15	M12	1/2	90	12,5	3,1	SNV090-F-L
	50	60	117	100	60	25	205	170	20	15	M12	1/2	90	12,5	3,1	SNV090-F-L
	50	60	112	85	60	25	205	170	20	15	M12	1/2	80	10,5	2,9	SNV080-F-L
	50	60	117	100	60	25	205	170	20	15	M12	1/2	90	12,5	3,1	SNV090-F-L
45	55	60	114	87	60	25	205	170	20	15	M12	1/2	85	12,5	2,8	SNV085-F-L
	55	70	133	105	70	28	255	210	23	18	M16	5/8	100	12,5	4,3	SNV100-F-L
	55	60	114	87	60	25	205	170	20	15	M12	1/2	85	12,5	2,8	SNV085-F-L
	55	70	133	105	70	28	255	210	23	18	M16	5/8	100	12,5	4,3	SNV100-F-L
	55	60	114	87	60	25	205	170	20	15	M12	1/2	85	12,5	2,8	SNV085-F-L
	55	70	133	105	70	28	255	210	23	18	M16	5/8	100	12,5	4,3	SNV100-F-L
	55	70	133	105	70	28	255	210	23	18	M16	5/8	100	12,5	4,3	SNV100-F-L
	55	60	114	87	60	25	205	170	20	15	M12	1/2	85	12,5	2,8	SNV085-F-L
	55	70	133	105	70	28	255	210	23	18	M16	5/8	100	12,5	4,3	SNV100-F-L
50	60	60	117	100	60	25	205	170	20	15	M12	1/2	90	12,5	3,1	SNV090-F-L
	60	70	139	110	70	30	255	210	23	18	M16	5/8	110	12,5	4,9	SNV110-F-L
	60	60	117	100	60	25	205	170	20	15	M12	1/2	90	12,5	3,1	SNV090-F-L
	60	70	139	110	70	30	255	210	23	18	M16	5/8	110	12,5	4,9	SNV110-F-L
	60	60	117	100	60	25	205	170	20	15	M12	1/2	90	12,5	3,1	SNV090-F-L
	60	70	139	110	70	30	255	210	23	18	M16	5/8	110	12,5	4,9	SNV110-F-L
	60	70	139	110	70	30	255	210	23	18	M16	5/8	110	12,5	4,9	SNV110-F-L
	60	60	117	100	60	25	205	170	20	15	M12	1/2	90	12,5	3,1	SNV090-F-L
	60	70	139	110	70	30	255	210	23	18	M16	5/8	110	12,5	4,9	SNV110-F-L

medias ► <https://www.schaeffler.de/std/1CF8>

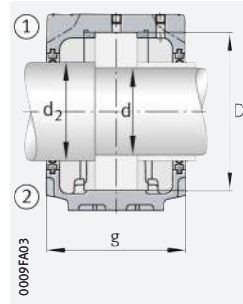
① Festlager; ② Loslager



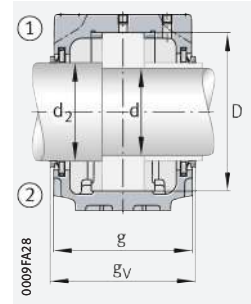
Zweilippendichtung DH
Deckel DKVT



Filzdichtung FSV



Zweilippendichtung DH



V-Ring-Dichtung DHV

Lager und Zubehör

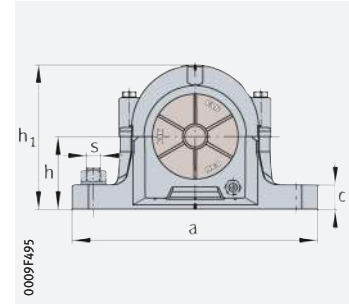
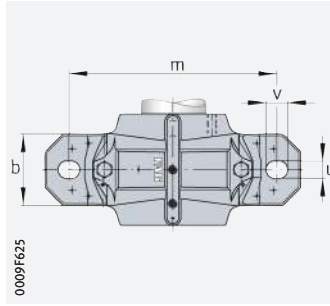
Lager	Nutmutter	Sicherungsblech	Festring 2 Stück	Zweilippendichtung	Filzdichtung	Labyrinthdichtung		V-Ring-Dichtung		Taconite-Dichtung		Deckel
						gL mm	gv mm	gT mm				
1208	KM8	MB8	FRM80/10,5	DH208	FSV208	TSV208	98	DHV208	93	-	-	DKV080
1308	KM8	MB8	FRM90/9	DH308	FSV308	TSV308	114	DHV308	106	-	-	DKV090
2208	KM8	MB8	FRM80/8	DH208	FSV208	TSV208	98	DHV208	93	-	-	DKV080
2308	KM8	MB8	FRM90/4	DH308	FSV308	TSV308	114	DHV308	106	-	-	DKV090
20208	KM8	MB8	FRM80/10,5	DH208	FSV208	TSV208	98	DHV208	93	-	-	DKV080
20308	KM8	MB8	FRM90/9	DH308	FSV308	TSV308	114	DHV308	106	-	-	DKV090
21308	KM8	MB8	FRM90/9	DH308	FSV308	TSV308	114	DHV308	106	-	-	DKV090
22208	KM8	MB8	FRM80/8	DH208	FSV208	TSV208	98	DHV208	93	-	-	DKV080
22308	KM8	MB8	FRM90/4	DH308	FSV308	TSV308	114	DHV308	106	-	-	DKV090
1209	KM9	MB9	FRM85/6	DH209	FSV209	TSV209	101	DHV209	93	-	-	DKV085
1309	KM9	MB9	FRM100/9,5	DH309	FSV309	TSV309	119	DHV309	111	-	-	DKV100
2209	KM9	MB9	FRM85/4	DH209	FSV209	TSV209	101	DHV209	93	-	-	DKV085
2309	KM9	MB9	FRM100/4	DH309	FSV309	TSV309	119	DHV309	111	-	-	DKV100
20209	KM9	MB9	FRM85/6	DH209	FSV209	TSV209	101	DHV209	93	-	-	DKV085
20309	KM9	MB9	FRM100/9,5	DH309	FSV309	TSV309	119	DHV309	111	-	-	DKV100
21309	KM9	MB9	FRM100/9,5	DH309	FSV309	TSV309	119	DHV309	111	-	-	DKV100
22209	KM9	MB9	FRM85/4	DH209	FSV209	TSV209	101	DHV209	93	-	-	DKV085
22309	KM9	MB9	FRM100/4	DH309	FSV309	TSV309	119	DHV309	111	-	-	DKV100
1210	KM10	MB10	FRM90/10,5	DH210	FSV210	TSV210	114	DHV210	106	-	-	DKV090
1310	KM10	MB10	FRM110/10,5	DH310	FSV310	TSV310	124	DHV310	116	-	-	DKV110
2210	KM10	MB10	FRM90/9	DH210	FSV210	TSV210	114	DHV210	106	-	-	DKV090
2310	KM10	MB10	FRM110/4	DH310	FSV310	TSV310	124	DHV310	116	-	-	DKV110
20210	KM10	MB10	FRM90/10,5	DH210	FSV210	TSV210	114	DHV210	106	-	-	DKV090
20310	KM10	MB10	FRM110/10,5	DH310	FSV310	TSV310	124	DHV310	116	-	-	DKV110
21310	KM10	MB10	FRM110/10,5	DH310	FSV310	TSV310	124	DHV310	116	-	-	DKV110
22210	KM10	MB10	FRM90/9	DH210	FSV210	TSV210	114	DHV210	106	-	-	DKV090
22310	KM10	MB10	FRM110/4	DH310	FSV310	TSV310	124	DHV310	116	-	-	DKV110





Stehlagergehäuse

SNV, geteilt
für Lager mit zylindrischer
Bohrung, metrische Welle

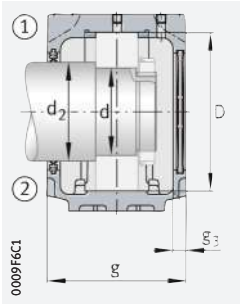


d = 55 – 65 mm

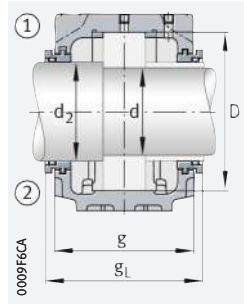
Welle		Gehäuse													Masse m ≈ kg	Gehäuse Kurzzeichen ► 1580 2.10
		Abmessungen														
d	d ₂	h	h ₁	g	b	c	a	m	v	u	s		D	g ₃		
												mm	inch			
55	65	70	133	105	70	28	255	210	23	18	M16	5/8	100	12,5	4,3	SNV100-F-L
	65	80	155	115	80	30	275	230	23	18	M16	5/8	120	12,5	6,1	SNV120-F-L
	65	70	133	105	70	28	255	210	23	18	M16	5/8	100	12,5	4,3	SNV100-F-L
	65	80	155	115	80	30	275	230	23	18	M16	5/8	120	12,5	6,1	SNV120-F-L
	65	70	133	105	70	28	255	210	23	18	M16	5/8	100	12,5	4,3	SNV100-F-L
	65	80	155	115	80	30	275	230	23	18	M16	5/8	120	12,5	6,1	SNV120-F-L
	65	80	155	115	80	30	275	230	23	18	M16	5/8	120	12,5	6,1	SNV120-F-L
	65	70	133	105	70	28	255	210	23	18	M16	5/8	100	12,5	4,3	SNV100-F-L
	65	80	155	115	80	30	275	230	23	18	M16	5/8	120	12,5	6,1	SNV120-F-L
60	70	70	139	110	70	30	255	210	23	18	M16	5/8	110	12,5	4,9	SNV110-F-L
	70	80	161	120	80	30	280	230	23	18	M16	5/8	130	12,5	6,8	SNV130-F-L
	70	70	139	110	70	30	255	210	23	18	M16	5/8	110	12,5	4,9	SNV110-F-L
	70	80	161	120	80	30	280	230	23	18	M16	5/8	130	12,5	6,8	SNV130-F-L
	70	70	139	110	70	30	255	210	23	18	M16	5/8	110	12,5	4,9	SNV110-F-L
	70	80	161	120	80	30	280	230	23	18	M16	5/8	130	12,5	6,8	SNV130-F-L
	70	80	161	120	80	30	280	230	23	18	M16	5/8	130	12,5	6,8	SNV130-F-L
	70	70	139	110	70	30	255	210	23	18	M16	5/8	110	12,5	4,9	SNV110-F-L
	70	80	161	120	80	30	280	230	23	18	M16	5/8	130	12,5	6,8	SNV130-F-L
65	75	80	155	115	80	30	275	230	23	18	M16	5/8	120	12,5	6,1	SNV120-F-L
	75	95	183	135	90	32	315	260	27	22	M20	3/4	140	15	9,3	SNV140-F-L
	75	80	155	115	80	30	275	230	23	18	M16	5/8	120	12,5	6,1	SNV120-F-L
	75	95	183	135	90	32	315	260	27	22	M20	3/4	140	15	9,3	SNV140-F-L
	75	80	155	115	80	30	275	230	23	18	M16	5/8	120	12,5	6,1	SNV120-F-L
	75	95	183	135	90	32	315	260	27	22	M20	3/4	140	15	9,3	SNV140-F-L
	75	95	183	135	90	32	315	260	27	22	M20	3/4	140	15	9,3	SNV140-F-L
	75	80	155	115	80	30	275	230	23	18	M16	5/8	120	12,5	6,1	SNV120-F-L
	75	95	183	135	90	32	315	260	27	22	M20	3/4	140	15	9,3	SNV140-F-L

medias ► <https://www.schaeffler.de/std/1BFF>

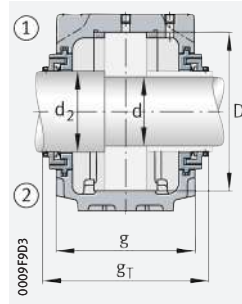
① Festlager; ② Loslager



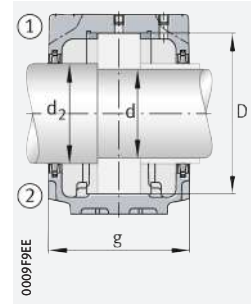
Zweilippendichtung DH
Deckel DKV



Labyrinthdichtung TSV



Taconite-Dichtung TCV



Filzdichtung FSV

Lager und Zubehör

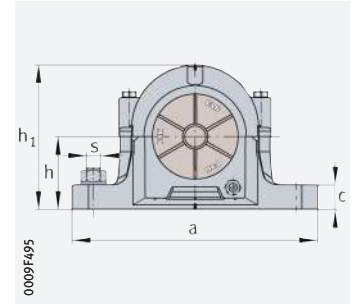
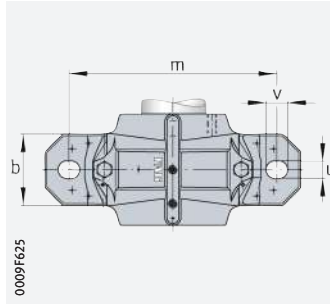
Lager	Nutmutter	Sicherungsblech	Festring 2 Stück	Zweilippendichtung	Filzdichtung	Labyrinthdichtung		V-Ring-Dichtung		Taconite-Dichtung		Deckel
						gL mm	gV mm	gT mm				
1211	KM11	MB11	FRM100/11,5	DH211	FSV211	TSV211	119	DHV211	111	-	-	DKV100
1311	KM11	MB11	FRM120/11	DH311	FSV311	TSV311	129	DHV311	121	-	-	DKV120
2211	KM11	MB11	FRM100/9,5	DH211	FSV211	TSV211	119	DHV211	111	-	-	DKV100
2311	KM11	MB11	FRM120/4	DH311	FSV311	TSV311	129	DHV311	121	-	-	DKV120
20211	KM11	MB11	FRM100/11,5	DH211	FSV211	TSV211	119	DHV211	111	-	-	DKV100
20311	KM11	MB11	FRM120/11	DH311	FSV311	TSV311	129	DHV311	121	-	-	DKV120
21311	KM11	MB11	FRM120/11	DH311	FSV311	TSV311	129	DHV311	121	-	-	DKV120
22211	KM11	MB11	FRM100/9,5	DH211	FSV211	TSV211	119	DHV211	111	-	-	DKV100
22311	KM11	MB11	FRM120/4	DH311	FSV311	TSV311	129	DHV311	121	-	-	DKV120
1212	KM12	MB12	FRM110/13	DH212	FSV212	TSV212	124	DHV212	120	-	-	DKV110
1312	KM12	MB12	FRM130/12,5	DH312	FSV312	TSV312	134	DHV312	130	TCV312	158	DKV130
2212	KM12	MB12	FRM110/10	DH212	FSV212	TSV212	124	DHV212	120	-	-	DKV110
2312	KM12	MB12	FRM130/5	DH312	FSV312	TSV312	134	DHV312	130	TCV312	158	DKV130
20212	KM12	MB12	FRM110/13	DH212	FSV212	TSV212	124	DHV212	120	-	-	DKV110
20312	KM12	MB12	FRM130/12,5	DH312	FSV312	TSV312	134	DHV312	130	TCV312	158	DKV130
21312	KM12	MB12	FRM130/12,5	DH312	FSV312	TSV312	134	DHV312	130	TCV312	158	DKV130
22212	KM12	MB12	FRM110/10	DH212	FSV212	TSV212	124	DHV212	120	-	-	DKV110
22312	KM12	MB12	FRM130/5	DH312	FSV312	TSV312	134	DHV312	130	TCV312	158	DKV130
1213	KM13	MB13	FRM120/14	DH213	FSV213	TSV213	129	DHV213	125	-	-	DKV120
1313	KM13	MB13	FRM140/12,5	DH313	FSV313	TSV313	150,3	DHV313	142,5	TCV313	175,5	DKV140
2213	KM13	MB13	FRM120/10	DH213	FSV213	TSV213	129	DHV213	125	-	-	DKV120
2313	KM13	MB13	FRM140/5	DH313	FSV313	TSV313	150,3	DHV313	142,5	TCV313	175,5	DKV140
20213	KM13	MB13	FRM120/14	DH213	FSV213	TSV213	129	DHV213	125	-	-	DKV120
20313	KM13	MB13	FRM140/12,5	DH313	FSV313	TSV313	150,3	DHV313	142,5	TCV313	175,5	DKV140
21313	KM13	MB13	FRM140/12,5	DH313	FSV313	TSV313	150,3	DHV313	142,5	TCV313	175,5	DKV140
22213	KM13	MB13	FRM120/10	DH213	FSV213	TSV213	129	DHV213	125	-	-	DKV120
22313	KM13	MB13	FRM140/5	DH313	FSV313	TSV313	150,3	DHV313	142,5	TCV313	175,5	DKV140





Stehlagergehäuse

SNV, geteilt
für Lager mit zylindrischer
Bohrung, metrische Welle

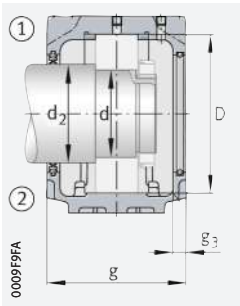


d = 70 – 80 mm

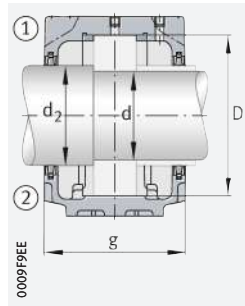
Welle		Gehäuse														Gehäuse Kurzzeichen ▶ 1580 2.10
		Abmessungen													Masse m	
d	d ₂	h	h ₁	g	b	c	a	m	v	u	s		D	g ₃		
												mm	inch			
70	80	80	158	105	80	30	275	230	23	18	M16	5/8	125	15	6,5	SNV125-F-L
	80	95	189	140	90	32	320	260	27	22	M20	3/4	150	15	9,9	SNV150-F-L
	80	80	158	105	80	30	275	230	23	18	M16	5/8	125	15	6,5	SNV125-F-L
	80	95	189	140	90	32	320	260	27	22	M20	3/4	150	15	9,9	SNV150-F-L
	80	80	158	105	80	30	275	230	23	18	M16	5/8	125	15	6,5	SNV125-F-L
	80	95	189	140	90	32	320	260	27	22	M20	3/4	150	15	9,9	SNV150-F-L
	80	95	189	140	90	32	320	260	27	22	M20	3/4	150	15	9,9	SNV150-F-L
	80	80	158	105	80	30	275	230	23	18	M16	5/8	125	15	6,5	SNV125-F-L
	80	95	189	140	90	32	320	260	27	22	M20	3/4	150	15	9,9	SNV150-F-L
75	85	80	161	120	80	30	280	230	23	18	M16	5/8	130	12,5	6,8	SNV130-F-L
	85	100	201	145	100	35	345	290	27	22	M20	3/4	160	15	12,8	SNV160-F-L
	85	80	161	120	80	30	280	230	23	18	M16	5/8	130	12,5	6,8	SNV130-F-L
	85	100	201	145	100	35	345	290	27	22	M20	3/4	160	15	12,8	SNV160-F-L
	85	80	161	120	80	30	280	230	23	18	M16	5/8	130	12,5	6,8	SNV130-F-L
	85	100	201	145	100	35	345	290	27	22	M20	3/4	160	15	12,8	SNV160-F-L
	85	100	201	145	100	35	345	290	27	22	M20	3/4	160	15	12,8	SNV160-F-L
	85	80	161	120	80	30	280	230	23	18	M16	5/8	130	12,5	6,8	SNV130-F-L
	85	100	201	145	100	35	345	290	27	22	M20	3/4	160	15	12,8	SNV160-F-L
80	90	95	183	135	90	32	315	260	27	22	M20	3/4	140	15	9,3	SNV140-F-L
	90	112	219	150	100	35	345	290	27	22	M20	3/4	170	16	14,4	SNV170-F-L
	90	95	183	135	90	32	315	260	27	22	M20	3/4	140	15	9,3	SNV140-F-L
	90	112	219	150	100	35	345	290	27	22	M20	3/4	170	16	14,4	SNV170-F-L
	90	95	183	135	90	32	315	260	27	22	M20	3/4	140	15	9,3	SNV140-F-L
	90	112	219	150	100	35	345	290	27	22	M20	3/4	170	16	14,4	SNV170-F-L
	90	112	219	150	100	35	345	290	27	22	M20	3/4	170	16	14,4	SNV170-F-L
	90	95	183	135	90	32	315	260	27	22	M20	3/4	140	15	9,3	SNV140-F-L
	90	112	219	150	100	35	345	290	27	22	M20	3/4	170	16	14,4	SNV170-F-L

medias ▶ <https://www.schaeffler.de/std/1BD7>

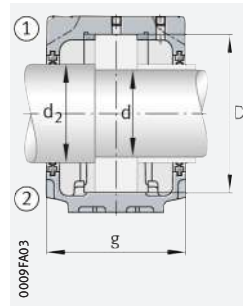
① Festlager; ② Loslager



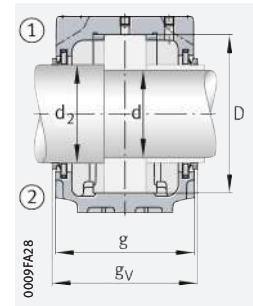
Zweilippendichtung DH
Deckel DKVT



Filzdichtung FSV



Zweilippendichtung DH



V-Ring-Dichtung DHV

Lager und Zubehör

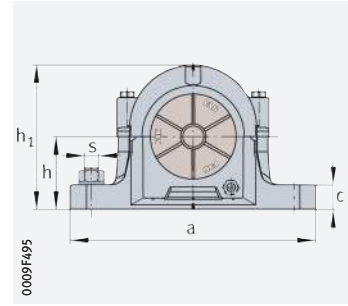
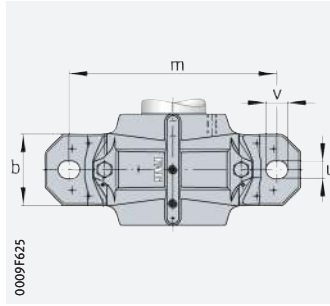
Lager	Nutmutter	Sicherungsblech	Festring 2 Stück	Zweilippendichtung	Filzdichtung	Labyrinthdichtung		V-Ring-Dichtung		Taconite-Dichtung		Deckel
						gL mm	gV mm	gT mm	gT mm			
1214	KM14	MB14	FRM125/7,5	DH214	FSV214	TSV214	120,3	DHV214	110	TCV214	143	DKV150
1314	KM14	MB14	FRM150/13	DH214	FSV214	TSV214	155,3	DHV214	147,5	TCV214	180,5	DKV150
2214	KM14	MB14	FRM125/4	DH214	FSV214	TSV214	120,3	DHV214	110	TCV214	143	DKV150
2314	KM14	MB14	FRM150/5	DH214	FSV214	TSV214	155,3	DHV214	147,5	TCV214	180,5	DKV150
20214	KM14	MB14	FRM125/7,5	DH214	FSV214	TSV214	120,3	DHV214	110	TCV214	143	DKV150
20314	KM14	MB14	FRM150/13	DH214	FSV214	TSV214	155,3	DHV214	147,5	TCV214	180,5	DKV150
21314	KM14	MB14	FRM150/13	DH214	FSV214	TSV214	155,3	DHV214	147,5	TCV214	180,5	DKV150
22214	KM14	MB14	FRM125/4	DH214	FSV214	TSV214	120,3	DHV214	110	TCV214	143	DKV150
22314	KM14	MB14	FRM150/5	DH214	FSV214	TSV214	155,3	DHV214	147,5	TCV214	180,5	DKV150
1215	KM15	MB15	FRM130/15,5	DH215	FSV215	TSV215	134	DHV215	130	–	–	DKV130
1315	KM15	MB15	FRM160/14	DH315	FSV315	TSV315	160,3	DHV315	152,5	TCV315	185,5	DKV160
2215	KM15	MB15	FRM130/12,5	DH215	FSV215	TSV215	134	DHV215	130	–	–	DKV130
2315	KM15	MB15	FRM160/5	DH315	FSV315	TSV315	160,3	DHV315	152,5	TCV315	185,5	DKV160
20215	KM15	MB15	FRM130/15,5	DH215	FSV215	TSV215	134	DHV215	130	–	–	DKV130
20315	KM15	MB15	FRM160/14	DH315	FSV315	TSV315	160,3	DHV315	152,5	TCV315	185,5	DKV160
21315	KM15	MB15	FRM160/14	DH315	FSV315	TSV315	160,3	DHV315	152,5	TCV315	185,5	DKV160
22215	KM15	MB15	FRM130/12,5	DH215	FSV215	TSV215	134	DHV215	130	–	–	DKV130
22315	KM15	MB15	FRM160/5	DH315	FSV315	TSV315	160,3	DHV315	152,5	TCV315	185,5	DKV160
1216	KM16	MB16	FRM140/16	DH216	FSV216	TSV216	150,3	DHV216	142,5	–	–	DKV140
1316	KM16	MB16	FRM170/14,5	DH316	FSV316	TSV316	167,3	DHV316	157,5	TCV316	192,5	DKV170
2216	KM16	MB16	FRM140/12,5	DH216	FSV216	TSV216	150,3	DHV216	142,5	–	–	DKV140
2316	KM16	MB16	FRM170/5	DH316	FSV316	TSV316	167,3	DHV316	157,5	TCV316	192,5	DKV170
20216	KM16	MB16	FRM140/16	DH216	FSV216	TSV216	150,3	DHV216	142,5	–	–	DKV140
20316	KM16	MB16	FRM170/14,5	DH316	FSV316	TSV316	167,3	DHV316	157,5	TCV316	192,5	DKV170
21316	KM16	MB16	FRM170/14,5	DH316	FSV316	TSV316	167,3	DHV316	157,5	TCV316	192,5	DKV170
22216	KM16	MB16	FRM140/12,5	DH216	FSV216	TSV216	150,3	DHV216	142,5	–	–	DKV140
22316	KM16	MB16	FRM170/5	DH316	FSV316	TSV316	167,3	DHV316	157,5	TCV316	192,5	DKV170





Stehlagergehäuse

SNV, geteilt
für Lager mit zylindrischer
Bohrung, metrische Welle

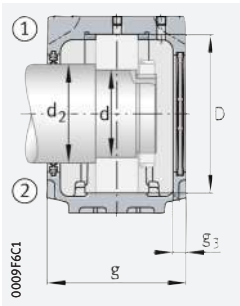


d = 85 – 95 mm

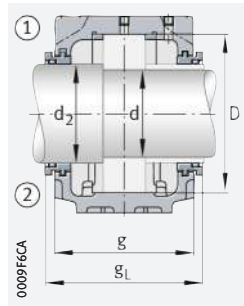
Welle		Gehäuse														Gehäuse Kurzzeichen ▶ 1580 2.10	
		Abmessungen															Masse
d	d ₂	h	h ₁	g	b	c	a	m	v	u	s			D	g ₃	m	
												mm	inch			≈ kg	
85	95	95	189	140	90	32	320	260	27	22	M20	3/4	150	15	9,9	SNV150-F-L	
	95	112	223	160	110	40	380	320	32	26	M24	7/8	180	16	17	SNV180-F-L	
	95	95	189	140	90	32	320	260	27	22	M20	3/4	150	15	9,9	SNV150-F-L	
	95	112	223	160	110	40	380	320	32	26	M24	7/8	180	16	17	SNV180-F-L	
	95	95	189	140	90	32	320	260	27	22	M20	3/4	150	15	9,9	SNV150-F-L	
	95	112	223	160	110	40	380	320	32	26	M24	7/8	180	16	17	SNV180-F-L	
	95	112	223	160	110	40	380	320	32	26	M24	7/8	180	16	17	SNV180-F-L	
	95	95	189	140	90	32	320	260	27	22	M20	3/4	150	15	9,9	SNV150-F-L	
90	100	100	201	145	100	35	345	290	27	22	M20	3/4	160	15	12,8	SNV160-F-L	
	105	112	229	155	110	40	380	320	32	26	M24	7/8	190	15	22	SNV190-F-L	
	100	100	201	145	100	35	345	290	27	22	M20	3/4	160	15	12,8	SNV160-F-L	
	105	112	229	155	110	40	380	320	32	26	M24	7/8	190	15	22	SNV190-F-L	
	100	100	201	145	100	35	345	290	27	22	M20	3/4	160	15	12,8	SNV160-F-L	
	105	112	229	155	110	40	380	320	32	26	M24	7/8	190	15	22	SNV190-F-L	
	105	112	229	155	110	40	380	320	32	26	M24	7/8	190	15	22	SNV190-F-L	
	100	100	201	145	100	35	345	290	27	22	M20	3/4	160	15	12,8	SNV160-F-L	
	105	112	229	155	110	40	380	320	32	26	M24	7/8	190	15	22	SNV190-F-L	
	100	100	201	145	100	35	345	290	27	22	M20	3/4	160	15	12,8	SNV160-F-L	
95	110	112	219	150	100	35	345	290	27	22	M20	3/4	170	16	14,4	SNV170-F-L	
	110	125	248	175	120	45	410	350	32	26	M24	7/8	200	16	21	SNV200-F-L	
	110	112	219	150	100	35	345	290	27	22	M20	3/4	170	16	14,4	SNV170-F-L	
	110	125	248	175	120	45	410	350	32	26	M24	7/8	200	16	21	SNV200-F-L	
	110	112	219	150	100	35	345	290	27	22	M20	3/4	170	16	14,4	SNV170-F-L	
	110	125	248	175	120	45	410	350	32	26	M24	7/8	200	16	21	SNV200-F-L	
	110	125	248	175	120	45	410	350	32	26	M24	7/8	200	16	21	SNV200-F-L	
	110	112	219	150	100	35	345	290	27	22	M20	3/4	170	16	14,4	SNV170-F-L	
	110	125	248	175	120	45	410	350	32	26	M24	7/8	200	16	21	SNV200-F-L	
	110	112	219	150	100	35	345	290	27	22	M20	3/4	170	16	14,4	SNV170-F-L	
110	125	248	175	120	45	410	350	32	26	M24	7/8	200	16	21	SNV200-F-L		

medias ▶ <https://www.schaeffler.de/std/1C3F>

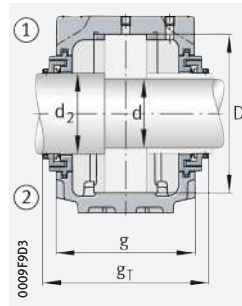
① Festlager; ② Loslager



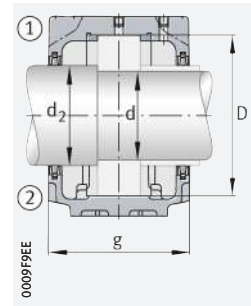
0009F6C1
Zweilippendichtung DH
Deckel DKV



0009F6CA
Labyrinthdichtung TSV



0009F9D3
Taconite-Dichtung TCV



0009F5EE
Filzdichtung FSV

Lager und Zubehör

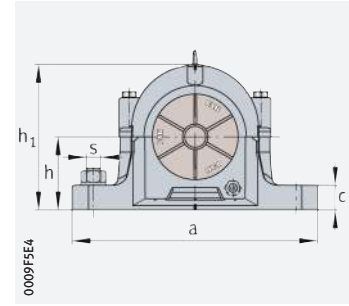
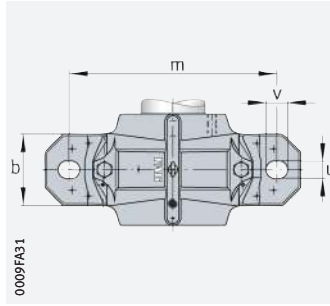
Lager	Nut- mutter	Siche- rungs- blech	Festring 2 Stück	Zwei- lipp- en- dichtung	Filz- dichtung	Labyrinth- dichtung		V-Ring-Dichtung		Taconite- Dichtung		Deckel
						gL mm		gV mm		gT mm		
1217	KM17	MB17	FRM150/16,5	DH217	FSV217	TSV217	155,3	DHV217	137,5	-	-	DKV150
1317	KM17	MB17	FRM180/14,5	DH317	FSV317	TSV317	177,3	DHV317	167,5	TCV317	202,5	DKV180
2217	KM17	MB17	FRM150/12,5	DH217	FSV217	TSV217	155,3	DHV217	137,5	-	-	DKV150
2317	KM17	MB17	FRM180/5	DH317	FSV317	TSV317	177,3	DHV317	167,5	TCV317	202,5	DKV180
20217	KM17	MB17	FRM150/16,5	DH217	FSV217	TSV217	155,3	DHV217	137,5	-	-	DKV150
20317	KM17	MB17	FRM180/14,5	DH317	FSV317	TSV317	177,3	DHV317	167,5	TCV317	202,5	DKV180
21317	KM17	MB17	FRM180/14,5	DH317	FSV317	TSV317	177,3	DHV317	167,5	TCV317	202,5	DKV180
22217	KM17	MB17	FRM150/12,5	DH217	FSV217	TSV217	155,3	DHV217	137,5	-	-	DKV150
23217	KM17	MB17	FRM180/5	DH317	FSV317	TSV317	177,3	DHV317	167,5	TCV317	202,5	DKV180
1218	KM18	MB18	FRM160/17,5	DH218	FSV218	TSV218	160,3	DHV218	152,5	-	-	DKV160
1318	KM18	MB18	FRM190/15,5	DH318	FSV318	TSV318	170,3	DHV318	162,5	-	-	DKV160
2218	KM18	MB18	FRM160/12,5	DH218	FSV218	TSV218	160,3	DHV218	152,5	-	-	DKV160
2318	KM18	MB18	FRM190/5	DH318	FSV318	TSV318	170,3	DHV318	162,5	-	-	DKV160
20218	KM18	MB18	FRM160/17,5	DH218	FSV218	TSV218	160,3	DHV218	152,5	-	-	DKV160
20318	KM18	MB18	FRM190/15,5	DH318	FSV318	TSV318	170,3	DHV318	162,5	-	-	DKV160
21318	KM18	MB18	FRM190/15,5	DH318	FSV318	TSV318	170,3	DHV318	162,5	-	-	DKV160
22218	KM18	MB18	FRM160/12,5	DH218	FSV218	TSV218	160,3	DHV218	152,5	-	-	DKV160
22318	KM18	MB18	FRM190/5	DH318	FSV318	TSV318	170,3	DHV318	162,5	-	-	DKV160
23218	KM18	MB18	FRM160/6,3	DH218	FSV218	TSV218	160,3	DHV218	152,5	-	-	DKV160
1219	KM19	MB19	FRM170/18	DH219	FSV219	TSV219	167,3	DHV219	160,5	-	-	DKV170
1319	KM19	MB19	FRM200/17,5	DH319	FSV319	TSV319	192,3	DHV319	185,5	TCV319	217,5	DKV200
2219	KM19	MB19	FRM170/12,5	DH219	FSV219	TSV219	167,3	DHV219	160,5	-	-	DKV170
2319	KM19	MB19	FRM200/6,5	DH319	FSV319	TSV319	192,3	DHV319	185,5	TCV319	217,5	DKV200
20219	KM19	MB19	FRM170/18	DH219	FSV219	TSV219	167,3	DHV219	160,5	-	-	DKV170
20319	KM19	MB19	FRM200/17,5	DH319	FSV319	TSV319	192,3	DHV319	185,5	TCV319	217,5	DKV200
21319	KM19	MB19	FRM200/17,5	DH319	FSV319	TSV319	192,3	DHV319	185,5	TCV319	217,5	DKV200
22219	KM19	MB19	FRM170/12,5	DH219	FSV219	TSV219	167,3	DHV219	160,5	-	-	DKV170
22319	KM19	MB19	FRM200/6,5	DH319	FSV319	TSV319	192,3	DHV319	185,5	TCV319	217,5	DKV200





Stehlagergehäuse

SNV, geteilt
für Lager mit zylindrischer
Bohrung, metrische Welle



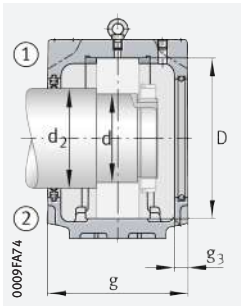
d = 100 – 120 mm

Welle		Gehäuse														Gehäuse Kurzzeichen ► 1580 2.10
		Abmessungen													Masse	
d	d ₂	h	h ₁	g	b	c	a	m	v	u	s		D	g ₃	m	
										mm		inch			≈ kg	
100	115	112	223	160	110	40	380	320	32	26	M24	7/8	180	16	17	SNV180-F-L ¹⁾
	115	140	271	180	120	45	410	350	32	26	M24	7/8	215	16	24,5	SNV215-F-L
	115	112	223	160	110	40	380	320	32	26	M24	7/8	180	16	17	SNV180-F-L ¹⁾
	115	140	271	180	120	45	410	350	32	26	M24	7/8	215	16	24,5	SNV215-F-L
	115	112	223	160	110	40	380	320	32	26	M24	7/8	180	16	17	SNV180-F-L ¹⁾
	115	140	271	180	120	45	410	350	32	26	M24	7/8	215	16	24,5	SNV215-F-L
	115	140	271	180	120	45	410	350	32	26	M24	7/8	215	16	24,5	SNV215-F-L
	115	112	223	160	110	40	380	320	32	26	M24	7/8	180	16	17	SNV180-F-L ¹⁾
	115	140	271	180	120	45	410	350	32	26	M24	7/8	215	16	24,5	SNV215-F-L
115	112	223	160	110	40	380	320	32	26	M24	7/8	180	16	17	SNV180-F-L ¹⁾	
110	125	125	248	175	120	45	410	350	32	26	M24	7/8	200	16	21	SNV200-F-L ¹⁾
	125	150	298	185	130	50	450	390	35	28	M24	1	240	18	32	SNV240-F-L
	125	125	248	175	120	45	410	350	32	26	M24	7/8	200	16	21	SNV200-F-L ¹⁾
	125	150	298	185	130	50	450	390	35	28	M24	1	240	18	32	SNV240-F-L
	125	125	248	175	120	45	410	350	32	26	M24	7/8	200	16	21	SNV200-F-L ¹⁾
	125	150	298	185	130	50	450	390	35	28	M24	1	240	18	32	SNV240-F-L
	125	150	298	185	130	50	450	390	35	28	M24	1	240	18	32	SNV240-F-L
	125	125	248	175	120	45	410	350	32	26	M24	7/8	200	16	21	SNV200-F-L ¹⁾
	125	150	298	185	130	50	450	390	35	28	M24	1	240	18	32	SNV240-F-L
125	125	248	175	120	45	410	350	32	26	M24	7/8	200	16	21	SNV200-F-L ¹⁾	
120	135	140	271	180	120	45	410	350	32	26	M24	7/8	215	16	24,5	SNV215-F-L
	135	160	321	190	160	60	530	450	42	35	M30	1 1/4	260	18	48	SNV260-F-L
	135	140	271	180	120	45	410	350	32	26	M24	7/8	215	16	24,5	SNV215-F-L
	135	160	321	190	160	60	530	450	42	35	M30	1 1/4	260	18	48	SNV260-F-L
	135	140	271	180	120	45	410	350	32	26	M24	7/8	215	16	24,5	SNV215-F-L

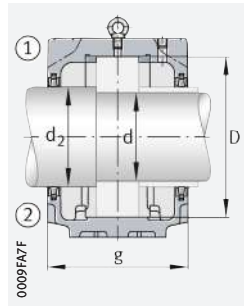
medias ► <https://www.schaeffler.de/std/1BAE>

① Festlager; ② Loslager

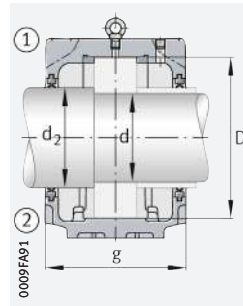
1) Gehäuse ohne Ringschraube.



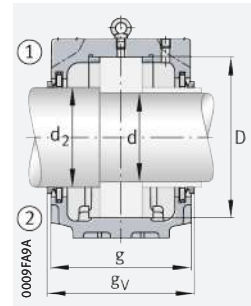
Zweilippendichtung DH
Deckel DKVT



Filzdichtung FSV



Zweilippendichtung DH



V-Ring-Dichtung DHV

Lager und Zubehör

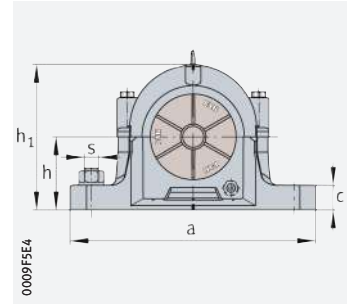
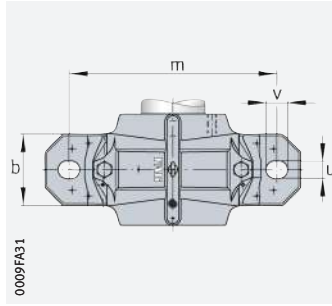
Lager	Nutmutter	Sicherungsblech	Festring 2 Stück	Zweilippendichtung	Filzdichtung	Labyrinthdichtung		V-Ring-Dichtung		Taconite-Dichtung		Deckel
						g _L mm	g _V mm	g _T mm	g _T mm			
1220	KM20	MB20	FRM180/18	DH220	FSV220	TSV220	177,3	DHV220	170,5	–	–	DKV180
1320	KM20	MB20	FRM215/19,5	DH320	FSV320	TSV320	197,3	DHV320	190,5	TCV320	226,5	DKV215
2220	KM20	MB20	FRM180/12	DH220	FSV220	TSV220	177,3	DHV220	170,5	–	–	DKV180
2320	KM20	MB20	FRM215/6,5	DH320	FSV320	TSV320	197,3	DHV320	190,5	TCV320	226,5	DKV215
20220	KM20	MB20	FRM180/18	DH220	FSV220	TSV220	177,3	DHV220	170,5	–	–	DKV180
20320	KM20	MB20	FRM215/19,5	DH320	FSV320	TSV320	197,3	DHV320	190,5	TCV320	226,5	DKV215
21320	KM20	MB20	FRM215/19,5	DH320	FSV320	TSV320	197,3	DHV320	190,5	TCV320	226,5	DKV215
22220	KM20	MB20	FRM180/12	DH220	FSV220	TSV220	177,3	DHV220	170,5	–	–	DKV180
22320	KM20	MB20	FRM215/6,5	DH320	FSV320	TSV320	197,3	DHV320	190,5	TCV320	226,5	DKV215
23220	KM20	MB20	FRM180/4,85	DH220	FSV220	TSV220	177,3	DHV220	170,5	–	–	DKV180
1222	KM22	MB22	FRM200/21	DH222	FSV222	TSV222	195,3	DHV222	185,5	–	–	DKV200
1322	KM22	MB22	FRM240/20	DH222	FSV222	TSV222	203,3	DHV222	193,5	–	–	DKV200
2222	KM22	MB22	FRM200/13,5	DH222	FSV222	TSV222	195,3	DHV222	185,5	–	–	DKV200
2322	KM22	MB22	FRM240/5	DH222	FSV222	TSV222	203,3	DHV222	193,5	–	–	DKV200
20222	KM22	MB22	FRM200/21	DH222	FSV222	TSV222	195,3	DHV222	185,5	–	–	DKV200
20322	KM22	MB22	FRM240/20	DH222	FSV222	TSV222	203,3	DHV222	193,5	–	–	DKV200
21322	KM22	MB22	FRM240/20	DH222	FSV222	TSV222	203,3	DHV222	193,5	–	–	DKV200
22222	KM22	MB22	FRM200/13,5	DH222	FSV222	TSV222	195,3	DHV222	185,5	–	–	DKV200
22322	KM22	MB22	FRM240/5	DH222	FSV222	TSV222	203,3	DHV222	193,5	–	–	DKV200
23222	KM22	MB22	FRM200/5,1	DH222	FSV222	TSV222	195,3	DHV222	185,5	–	–	DKV200
20224	KM24	MB24	FRM215/23	DH224	FSV224	TSV224	200,3	DHV224	190,5	–	–	DKV215
20324	KM24	MB24	FRM260/20,5	DH224	FSV224	TSV224	208,3	DHV224	198,5	–	–	DKV215
22224	KM24	MB24	FRM215/14	DH224	FSV224	TSV224	200,3	DHV224	190,5	–	–	DKV215
22324	KM24	MB24	FRM260/5	DH224	FSV224	TSV224	208,3	DHV224	198,5	–	–	DKV215
23224	KM24	MB24	FRM215/5	DH224	FSV224	TSV224	200,3	DHV224	190,5	–	–	DKV215





Stehlagergehäuse

SNV, geteilt
für Lager mit zylindrischer
Bohrung, metrische Welle

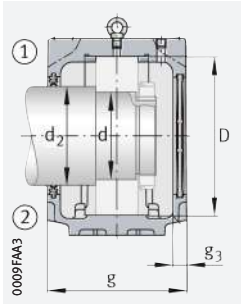


d = 130 – 160 mm

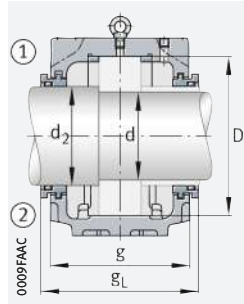
Welle		Gehäuse														Gehäuse	
		Abmessungen														Masse	Kurzzeichen
d	d ₂	h	h ₁	g	b	c	a	m	v	u	s		D	g ₃	m	1580 2.10	
										mm		inch			≈ kg		
130	145	150	291	190	130	50	445	380	35	28	M24	1	230	18	30	SNV230-F-L	
	150	170	344	205	160	60	550	470	42	35	M30	1 1/4	280	18	55	SNV280-F-L	
	145	150	291	190	130	50	445	380	35	28	M24	1	230	18	30	SNV230-F-L	
	150	170	344	205	160	60	550	470	42	35	M30	1 1/4	280	18	55	SNV280-F-L	
	145	150	291	190	130	50	445	380	35	28	M24	1	230	18	30	SNV230-F-L	
140	155	150	304	200	150	50	500	420	42	35	M30	1 1/4	250	18	38	SNV250-F-L	
	160	180	366	215	170	65	620	520	42	35	M30	1 1/4	300	18	70	SNV300-F-L	
	155	150	304	200	150	50	500	420	42	35	M30	1 1/4	250	18	38	SNV250-F-L	
	160	180	366	215	170	65	620	520	42	35	M30	1 1/4	300	18	70	SNV300-F-L	
	155	150	304	200	150	50	500	420	42	35	M30	1 1/4	250	18	38	SNV250-F-L	
150	165	160	328	215	160	60	530	450	42	35	M30	1 1/4	270	18	45,5	SNV270-F-L	
	170	190	386	225	180	65	650	560	42	35	M30	1 1/4	320	18	95	SNV320-F-L	
	165	160	328	215	160	60	530	450	42	35	M30	1 1/4	270	18	45,5	SNV270-F-L	
	170	190	386	225	180	65	650	560	42	35	M30	1 1/4	320	18	95	SNV320-F-L	
	165	160	328	215	160	60	530	450	42	35	M30	1 1/4	270	18	45,5	SNV270-F-L	
160	175	170	351	225	160	60	550	470	42	35	M30	1 1/4	290	18	53,8	SNV290-F-L	
	175	170	351	225	160	60	550	470	42	35	M30	1 1/4	290	18	53,8	SNV290-F-L	
	180	200	406	235	190	70	680	580	50	42	M36	1 1/2	340	18	115	SNV340-F-L	
	175	170	351	225	160	60	550	470	42	35	M30	1 1/4	290	18	53,8	SNV290-F-L	

medias ► <https://www.schaeffler.de/std/1BF9>

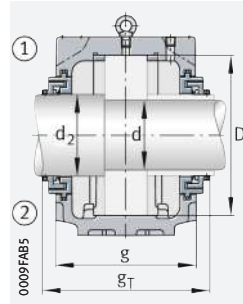
① Festlager; ② Loslager



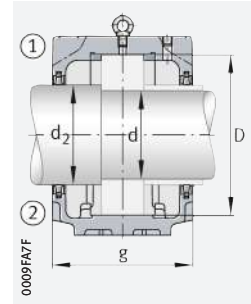
Zweilippendichtung DH
Deckel DKV



Labyrinthdichtung TSV



Tacnite-Dichtung TCV



Filzdichtung FSV

Lager und Zubehör

Lager	Nutmutter	Sicherungsblech	Festring 2 Stück	Zweilippendichtung	Filzdichtung	Labyrinthdichtung		V-Ring-Dichtung		Tacnite-Dichtung		Deckel
						gL mm	gV mm	gT mm	gT mm			
20226	KM26	MB26	FRM230/25	DH226	FSV226	TSV226	208,3	DHV226	198,5	-	-	DKV230
20326	KM26	MB26	FRM280/22,5	DH326	FSV326	TSV326	223,3	DHV326	213,5	-	-	DKV230
22226	KM26	MB26	FRM230/13	DH226	FSV226	TSV226	208,3	DHV226	198,5	-	-	DKV230
22326	KM26	MB26	FRM280/5	DH326	FSV326	TSV326	223,3	DHV326	213,5	-	-	DKV230
23226	KM26	MB26	FRM230/5	DH226	FSV226	TSV226	208,3	DHV226	198,5	-	-	DKV230
20228	KM28	MB28	FRM250/28	DH228	FSV228	TSV228	218,3	DHV228	211,5	-	-	DKV250
20328	KM28	MB28	FRM300/25	DH328	FSV328	TSV328	233,3	DHV328	226,5	-	-	DKV250
22228	KM28	MB28	FRM250/15	DH228	FSV228	TSV228	218,3	DHV228	211,5	-	-	DKV250
22328	KM28	MB28	FRM300/5	DH328	FSV328	TSV328	233,3	DHV328	226,5	-	-	DKV250
23228	KM28	MB28	FRM250/5	DH228	FSV228	TSV228	218,3	DHV228	211,5	-	-	DKV250
20230	KM30	MB30	FRM270/30,5	DH230	FSV230	TSV230	233,3	DHV230	228,5	-	-	DKV270
20330	KM30	MB30	FRM320/26,5	DH330	FSV330	TSV330	243,3	DHV330	236,5	-	-	DKV270
22230	KM30	MB30	FRM270/16,5	DH230	FSV230	TSV230	233,3	DHV230	228,5	-	-	DKV270
22330	KM30	MB30	FRM320/5	DH330	FSV330	TSV330	243,3	DHV330	236,5	-	-	DKV270
23230	KM30	MB30	FRM270/5	DH230	FSV230	TSV230	233,3	DHV230	228,5	-	-	DKV270
20232	KM32	MB32	FRM290/33	DH232	FSV232	TSV232	243,3	DHV232	236,5	-	-	DKV290
22232	KM32	MB32	FRM290/17	DH232	FSV232	TSV232	243,3	DHV232	236,5	-	-	DKV290
22332	KM32	MB32	FRM340/5	DH332	FSV332	TSV332	253,3	DHV332	246,5	-	-	DKV290
23232	KM32	MB32	FRM290/5	DH232	FSV232	TSV232	243,3	DHV232	236,5	-	-	DKV290



3 Geteilte Stehlagergehäuse SNS

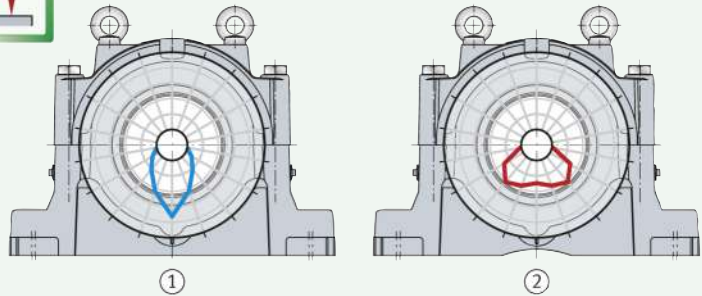


Geteilte Stehlagergehäuse SNS:

- sind nach dem Baukastenprinzip aufgebaut und sehr flexibel einsetzbar ▶ 1612 | 3.1
- sind geeignet für unterschiedliche Lagerarten und Baugrößen mit Bohrungsdurchmessern von 115 mm bis 530 mm ▶ 1615 | 3.2
- führen durch ihre Konstruktion zu einer optimierten Lastverteilung im eingebauten Lager und erhöhen dadurch die Lebensdauer des Lagers um bis zu 50% ▶ 1612 | 1 und ▶ 1612 | 3.1
- senken aufgrund der geringeren Wechselhäufigkeit des eingebauten Lagers die Gesamtkosten über die Laufzeit.

 **1**
Einfluss der Gehäusekonstruktion auf die Lastverteilung im Lager

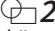
- ① Gewöhnliches Stehlagergehäuse mit zugehöriger Lastverteilung
- ② FAG-Stehlagergehäuse SNS mit zugehöriger Lastverteilung



3.1 Gehäuseausführung

 **Gehäuse für raue Umgebungsbedingungen**

Geteilte Stehlagergehäuse SNS sind sehr robust und dadurch besonders für raue Umgebungsbedingungen wie zum Beispiel Mining-Anwendungen geeignet ▶ 1612 | 2 und ▶ 1613 | 3.

 **2**
Geteilte Stehlagergehäuse SNS...-H und SNS...-Z

Gehäuseausführung für Labyrinth- und Taconite-Dichtung



0009F853

3 Geteilte Stehlagergehäuse SNS..-B

Gehäuseausführung für
Bolt-on-Dichtung



0009F85C

Baukastenprinzip

☞ *Ausschlaggebend ist der Außendurchmesser des Lagers*

Die Gehäuse sind nach dem Baukastenprinzip konstruiert. In jedes Gehäuse können Wälzlager verschiedener Durchmesser- und Breitenreihen eingebaut werden, wenn sie den zum Gehäuse passenden Außendurchmesser haben.

☞ *Dichtungen sind auf den Wellendurchmesser abgestimmt*

Die Lager können je nach Ausführung entweder direkt oder mit Spannhülse auf der Welle befestigt werden. Bei derselben Lagergröße ergibt das unterschiedliche Wellendurchmesser. Entsprechend abgestimmte Dichtungen gleichen die Abstände zwischen Welle und Gehäusekörper aus.

Längere Lagerlebensdauer

☞ *Lagerlebensdauer um bis zu 50% höher als bei gewöhnlichen Stehlagergehäusen*

Bei Stehlagergehäusen SNS ist die Lebensdauer der eingebauten Pendelrollenlager um bis zu 50% höher als bei gewöhnlichen Stehlagergehäusen. Die Steigerung der Lebensdauer ist abhängig vom Anwendungsfall, der Belastung und der Lagerausführung. Die Berechnung der Lagerlebensdauer basiert auf dem Berechnungsprogramm BEARINX. Ursache der längeren Lagerlebensdauer ist die optimierte Lastverteilung im Lager, die sich aufgrund einer neuartigen Gehäusekonstruktion einstellt ► 1612 | 1.

☞ *Gewöhnliche Stehlagergehäuse: Ungünstige Lastverteilung im Lager*

Gewöhnliche Stehlagergehäuse sind so gestaltet, dass durch eine Abstützung direkt unterhalb des Lagers die Lagerbelastung unmittelbar in die Gehäuseauflagefläche eingeleitet wird. Bei Belastung in Hauptbelastungsrichtung, das heißt senkrecht auf die Gehäuseauflagefläche gerichtet, entsteht dabei eine ungünstige Lastverteilung im Lager. Die Last verteilt sich aufgrund der schmalen Lastzone auf nur wenige Wälzkörper, was zu einem besonders hohen Belastungsmaximum an der Scheitelrolle führt.

☞ *Stehlagergehäuse SNS: Optimierte Lastverteilung*

Bei Stehlagergehäusen SNS wird durch einen Materialausschnitt unterhalb des Lagers die Abstützung auf zwei symmetrisch liegende Auflageflächen verteilt. Dies führt zu einer deutlichen Verbesserung der Lastverteilung im Lager. Die Lastzone wird breiter, die Belastung wird gleichmäßiger auf mehrere Wälzkörper verteilt. Das Maximum liegt nun an den beiden Nachbarrollen der Scheitelrolle an und ist reduziert. Daraus resultiert eine deutliche Erhöhung der Ermüdungslebensdauer der Wälzlager.



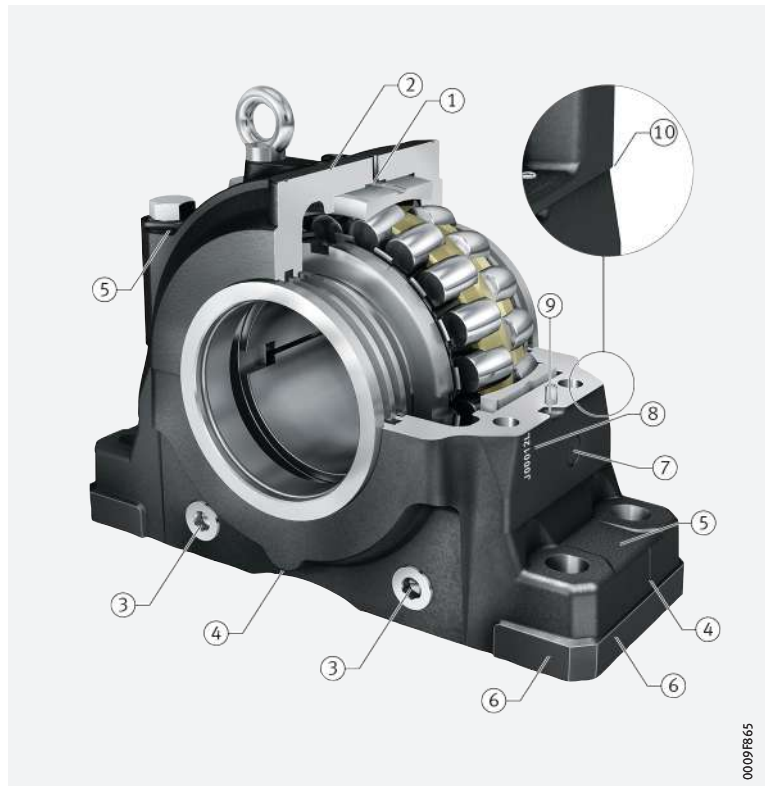
Vorteile der Detailkonstruktion

Eine Vielzahl konsequent auf die praktische Anwendung abgestimmter Details in der Gehäusekonstruktion ermöglicht einen besonders flexiblen und wirtschaftlichen Einsatz der Stehagergehäuse SNS ▶ 1614 | 4.



Vorteile der Detailkonstruktion

- ① Schmierbohrung mit langer axialer Schmiernut
- ② Markierung an vordefinierter Position für Zustandsüberwachung
- ③ Fettaustrittsbohrungen
- ④ Einkerbungen zur Kennzeichnung von Wellen- und Lagermitte
- ⑤ Ablaufschrägen
- ⑥ Maschinell überarbeitete Anschlagflächen
- ⑦ Vorbereitete Anschlussstellen für Zustandsüberwachung
- ⑧ Kennzeichnung der Gehäusehälften
- ⑨ Demontagekerben
- ⑩ Überstehendes Gehäuseoberteil



☞ **Schmierbohrung mit langer axialer Schmiernut**

Eine Schmierbohrung mit langer axialer Schmiernut im Gehäuseoberteil sichert die Schmierstoffversorgung für alle verbaubaren Lagerreihen und unabhängig von der Lagerposition. Geeignete Schmiernippel sind Teil des Lieferumfangs.

☞ **Fettaustrittsbohrungen**

Fettaustrittsbohrungen im Gehäuseunterteil ermöglichen, dass bei Nachschmierung das verbrauchte und überschüssige Schmierfett austreten kann.

☞ **Einkerbungen**

Einkerbungen im Gehäuseunterteil kennzeichnen die Wellen- und Lagermitte im Gehäuse. Dadurch werden ein schnelles Ausrichten ermöglicht und die Montagezeit verkürzt.

☞ **Ablaufschrägen**


Ablaufschrägen am Gehäuseober- und -unterteil fördern die Ableitung von Flüssigkeiten und verringern Schmutzablagerungen. Dies führt zu einem reduzierten Reinigungsaufwand und zu einem geringeren Korrosionsrisiko.

☞ **Maschinell überarbeitete Anschlagflächen**

Maschinell überarbeitete Anschlagflächen im Gehäuseunterteil ermöglichen eine präzise Ausrichtung des Gehäuses. Bei der Lackierung des Gehäuses werden auch die Anschlagflächen mit einem Universalanstrich versehen. Da die Anschlagflächen erhaben sind, können Leisten als Ausrichthilfe verwendet werden. Einmaliges Ausrichten reicht aus, um bei Bedarf das Gehäuse zügig austauschen zu können.

☞ **Vorbereitete Anschlussstellen für Zustandsüberwachung**

Für einen unkomplizierten Einsatz von Condition Monitoring ist das Gehäuseunterteil auf beiden Seiten mit einer Anschlussmöglichkeit für Systeme zur Zustandsüberwachung ausgestattet. Das Gewinde M6 und eine Anflachung vom Durchmesser 26 mm ermöglichen den direkten Anschluss des FAG SmartCheck, eines modularen Online-Messsystems zur Maschinenüberwachung. Alternativ können auch andere Schwingungssensoren angeschlossen werden.

Für den Fall, dass aufgrund der Umgebungsstruktur keine der beiden Anschlussmöglichkeiten zugänglich ist, kennzeichnet ein eingegossener Markierungspunkt im Oberteil eine weitere geeignete Anschlussposition. Der FAG SmartCheck muss separat bestellt werden. Ausführliche Informationen ►  TPI 214 oder ► <https://www.schaeffler.de/std/1B6C>.

☞ **Kennzeichnung der Gehäusehälften**

Gehäuseoberteil und Gehäuseunterteil sind aufeinander abgestimmt und dürfen nicht mit anderen Gehäusehälften vertauscht werden. Die auf beiden Gehäusehälften aufgebrachten Seriennummern sichern die eindeutige Zuordnung. Darüber hinaus ermöglicht die Seriennummerierung die Nachverfolgbarkeit und vereinfacht die Dokumentation.

☞ **Demontagekerben**


Vertiefte Demontagekerben an der Schnittstelle der Gehäusehälften erleichtern die Abnahme des Gehäuseoberteils.

☞ **Überstehendes Gehäuseoberteil**

Durch das Überstehen des Gehäuseoberteils werden Flüssigkeits- und Schmutzsammelstellen an der Schnittstelle der beiden Gehäusehälften vermieden. Dies führt zu einem reduzierten Reinigungsaufwand und zu einem geringeren Korrosionsrisiko.

3.2 Geeignete Lager

☞ **Wellendurchmesser von 115 mm bis 530 mm und von 4⁷/₁₆ inch bis 19¹/₂ inch**

Geteilte Stehlagergehäuse SNS sind bestimmt für den Einbau von Pendelrollenlagern und Toroidalrollenlagern mit kegeliger oder zylindrischer Bohrung ► 1615  1. Die Wellendurchmesser betragen 115 mm bis 530 mm und 4⁷/₁₆ inch bis 19¹/₂ inch.

 **1**
Lagerarten und Baugrößen

Lagerart	Baugröße
Pendelrollenlager ■ mit kegeliger Bohrung und Spannhülse	22232...-K bis 22272...-K
	22326...-K bis 22356...-K
	23036-K bis 230/530...-K
	23134...-K bis 23196...-K
	23232...-K bis 23288...-K
■ mit zylindrischer Bohrung	22232 bis 22272
	22326 bis 22356
	23036 bis 230/530
	23134 bis 23196
	23232 bis 23288
	24036 bis 240/530
■ geteilt	230SM160 bis 230SM410
	230S.607 bis 230S.1608
	231SM150 bis 231SM410
	231S.515 bis 231S.1500
	232SM260 bis 232SM340
	232S.1200 bis 232S.1308
Toroidalrollenlager ■ mit kegeliger Bohrung und Spannhülse	C2232...-K bis C2244...-K
	C2326...-K bis C2356...-K
	C3036-K bis C30/530...-K
	C3134...-K bis C3196...-K
	C3232...-K bis C3288...-K
■ mit zylindrischer Bohrung	C2232 bis C2244
	C2326 bis C2356
	C3036 bis C30/530
	C3134 bis C3196
	C3232 bis C3288
	C4036 bis C40/530



Geteilte Pendelrollenlager

Beim Lageraustausch können ungeteilte Pendelrollenlager mit Spannhülse durch geteilte Pendelrollenlager ersetzt werden 1615 1. Dadurch wird der Aufwand für den Lageraustausch in vielen Anwendungsfällen stark reduziert.



Zur Sicherstellung korrekter Gehäuse-Lager-Kombinationen bei Verwendung geteilter Lager bitte bei Schaeffler rückfragen.



Das Programm der geteilten Pendelrollenlager wird in einer separaten Publikation ausführlich beschrieben TPI 250.

Zuordnung von Lager- und Gehäusebaureihen

Aufgrund des Baukastenprinzips sind für jede Baureihe von Pendelrollenlagern eine oder mehrere Baureihen von Stehlagergehäusen SNS geeignet 1616 2 bis 1616 4.

2
Stehlagergehäuse SNS für Pendelrollenlager mit kegelförmiger Bohrung und Spannhülse

● = geeignet

Lager Baureihe	Stehlagergehäuse										
	SNS2264		SNS30		SNS31			SNS32		SNS40	
	Nachsetzzeichen										
	H	Z	H	Z	H	Z	B	H	Z	H	Z
222...K	●	-	●	-	●	-	-	-	-	-	-
223...K	-	-	●	-	●	-	-	-	-	-	-
230...K	-	-	●	-	-	-	-	-	-	-	-
231...K	-	-	-	-	●	-	●	-	-	-	-
232...K	-	-	●	-	-	-	-	●	-	-	-

3
Stehlagergehäuse SNS für Pendelrollenlager mit zylindrischer Bohrung

● = geeignet

Lager Baureihe	Stehlagergehäuse										
	SNS2264		SNS30		SNS31			SNS32		SNS40	
	Nachsetzzeichen										
	H	Z	H	Z	H	Z	B	H	Z	H	Z
222	-	●	●	-	●	●	-	-	-	-	-
223	-	-	●	-	●	-	-	-	-	-	-
230	-	-	●	●	-	-	-	-	-	-	-
231	-	-	-	-	●	●	-	-	-	-	-
232	-	-	●	-	-	-	-	-	●	-	-
240	-	-	●	●	-	-	-	-	-	-	●

4
Stehlagergehäuse SNS für geteilte Pendelrollenlager

● = geeignet

Lager Baureihe	Stehlagergehäuse										
	SNS2264		SNS30		SNS31			SNS32		SNS40	
	Nachsetzzeichen										
	H	Z	H	Z	H	Z	B	H	Z	H	Z
230S	-	-	●	-	-	-	-	-	-	-	-
231S	-	-	-	-	●	-	●	-	-	-	-
232S	-	-	-	-	-	-	-	●	-	-	-

3.3 Werkstoffe, Korrosionsschutz

Werkstoff

Die Gehäusekörper werden aus Sphäroguss GJS-400-15 (Nachsetzzeichen D) hergestellt.


Korrosionsschutz

Alle nicht spanend bearbeiteten Außenflächen und die Anschlagflächen am Gehäuseunterteil sind mit einem Universalanstrich versehen (Farbe RAL 7016, anthrazitgrau). Der Anstrich ist überlackierbar mit allen Kunstharz-, Polyurethan-, Acryl-, Epoxidharz-, Chlorkautschuk-, Nitro- und säurehärtenden Hammerschlaglacken.

Spanend bearbeitete Innen- und Außenflächen sind mit einem Korrosionsschutz versehen, der leicht entferbar ist. Es wird empfohlen, dazu nur flüchtige Lösungsmittel und fusselfreie Lappen zu verwenden.



3.4 Fest- und Loslager

☞ Festlagerung durch Festringe

Die Lagersitze im Gehäuse sind so bearbeitet, dass die Lager verschiebbar sind, also als Loslager wirken. Festlagerungen erhält man durch Einlegen von Festringen NFR an beiden Seiten des Lageraußenrings. Abhängig von der Gehäuse-Lager-Kombination werden 2, 4 oder 6 Festringe benötigt ►1638|. Festringe müssen separat bestellt werden.

3.5 Belastbarkeit

☞ Richtwerte

Für die Bruchlast der Stehlagergehäuse SNS und die maximale Belastbarkeit der Verbindungsschrauben von Gehäuseober- und -unterteil werden Richtwerte angegeben, ►1617| 5 und ►1618| 5. Die Richtwerte gelten für eine rein statische Belastung.

Die Richtwerte gelten nur dann, wenn die Ebenheit der Aufspanfläche nach DIN EN ISO 1101 dem Toleranzgrad IT7 nach DIN EN ISO 286-1 entspricht (gemessen über die Diagonale). Voraussetzung zur Aufnahme der Belastungen ist, dass die Gehäusegrundfläche vollständig und starr unterstützt ist.

☞ Sicherheitsfaktoren

Bei der Festlegung der zulässigen statischen Belastung sind Sicherheitsfaktoren zu berücksichtigen. Im allgemeinen Maschinenbau ist der Sicherheitsfaktor 6 gegenüber der Gehäusebruchlast üblich. Aufgrund der präzisen Berechnung der Gehäusebruchlasten mit der Finite-Elemente-Methode und dem standardmäßigen Einsatz von Sphäroguss als Gehäusewerkstoff ist für Stehlagergehäuse SNS der Sicherheitsfaktor 5 ausreichend.

Für die angegebenen Werte zur Belastbarkeit der Verbindungsschrauben ist kein Sicherheitsfaktor erforderlich.

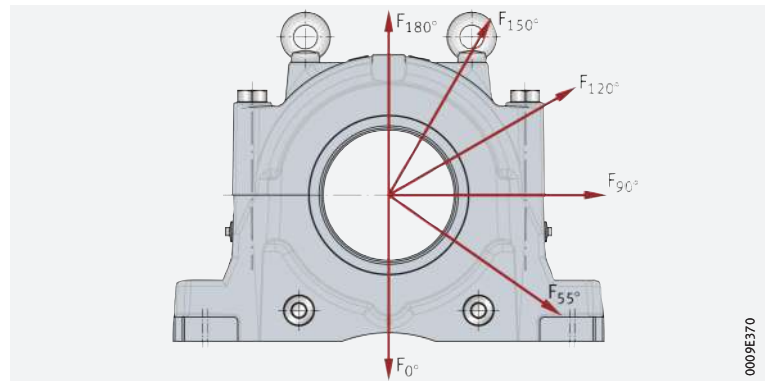


Bei axialer Belastung des Gehäuses ist die zulässige Axialbelastung des eingebauten Lagers zu berücksichtigen. Wird das Lager mit einer Spannhülse auf der Welle befestigt, muss außerdem die axiale Haltekraft von Lager und Spannhülse berücksichtigt werden.

Bei einer Lastrichtung zwischen 55° und 120° oder bei axialer Belastung wird empfohlen, die Gehäuse durch Anschläge in Lastrichtung zu sichern.



Lastrichtungen F_z zu den Richtwerten für Gehäusebruchlast und maximale Belastbarkeit der Verbindungsschrauben





Richtwerte für Gehäusebruchlast und maximale Belastbarkeit der Verbindungsschrauben. Anziehdrehmomente

Gehäuse Kurzzeichen					Gehäusebruchlasten ¹⁾ in Lastrichtung F	
SNS22	SNS30	SNS31	SNS32	SNS40	0° kN	55° kN
–	SNS3036	SNS3134	–	–	4 050	4 540
–	SNS3038	SNS3136	–	–	4 400	4 940
–	SNS3040	SNS3138	SNS3234	–	4 880	5 480
–	–	–	SNS3236	–	4 880	5 480
–	SNS3044	SNS3140	SNS3238	–	5 800	6 500
–	SNS3048	SNS3144	SNS3240	–	6 240	7 560
–	SNS3052	SNS3148	–	–	7 330	8 550
–	–	–	SNS3244	–	7 330	8 550
–	SNS3056	SNS3152	–	–	8 740	9 810
–	–	–	SNS3248	–	8 740	9 810
–	SNS3060	SNS3156	–	–	9 200	10 320
–	SNS3064	SNS3160	–	–	10 150	11 390
–	–	–	SNS3252	–	10 150	11 390
–	–	–	SNS3256	–	10 150	11 390
–	SNS3068	SNS3164	–	–	11 410	12 810
–	SNS3072	–	–	–	11 410	12 810
–	–	–	SNS3260	–	11 410	12 810
SNS2264	SNS3076	SNS3168	–	SNS4076	13 300	14 930
–	–	–	SNS3264	–	13 300	14 930
–	SNS3080	SNS3172	–	–	14 740	16 540
–	–	–	–	SNS4080	14 740	16 540
–	SNS3084	SNS3176	–	–	15 940	17 890
–	–	–	SNS3268	–	15 940	17 890
–	–	–	–	SNS4084	15 940	17 890
–	SNS3088	SNS3180	–	–	18 490	20 750
–	–	–	SNS3272	–	18 490	20 750
–	–	–	–	SNS4088	18 490	20 750
–	SNS3092	SNS3184	–	SNS4092	20 180	22 650
–	SNS3096	–	–	SNS4096	20 180	22 650
–	–	–	SNS3276	–	20 180	22 650
–	SNS30/500	SNS3188	–	–	21 940	24 620
–	–	–	SNS3280	–	21 940	24 620
–	–	–	–	SNS40/500	21 940	24 620
–	–	SNS3192	–	–	24 150	27 100
–	–	–	SNS3284	–	24 150	27 100
–	SNS30/530	SNS3196	–	SNS40/530	26 080	29 270
–	–	–	SNS3288	–	26 080	29 270

¹⁾ Für Gehäuse aus Sphäroguss GJS-400-15 (Nachsetzzeichen D).

²⁾ Maximale Belastbarkeit in Lastrichtung F, so dass noch Kontakt an der Teilungsfläche von Gehäuseober- und -unterteil besteht.

					Verbindungsschrauben						
					Schrauben nach DIN EN ISO 4014	Anzieh- dreh- moment	Maximale Belastbarkeit in Lastrichtung F ²⁾				
90° kN	120° kN	150° kN	180° kN	axial kN			Werkstoff 8.8	90° kN	120° kN	150° kN	180° kN
3 040	1 650	1 190	1 220	1 170	M24	559	1 380	760	618	725	
3 300	1 800	1 300	1 330	1 270	M24	559	1 370	760	615	723	
3 660	1 990	1 440	1 470	1 410	M24	559	1 500	830	670	790	
3 660	1 990	1 440	1 470	1 410	M24	559	1 500	830	670	790	
4 350	2 370	1 700	1 750	1 670	M24	559	1 510	836	677	796	
5 070	2 880	2 360	2 380	1 880	M24	559	1 484	820	664	781	
5 720	3 190	2 470	2 510	2 080	M30	1 118	2 380	1 315	1 065	1 252	
5 720	3 190	2 470	2 510	1 880	M30	1 118	2 380	1 315	1 065	1 252	
6 550	3 570	2 580	2 640	2 520	M30	1 118	2 372	1 310	1 061	1 250	
6 550	3 570	2 580	2 640	1 410	M30	1 118	2 372	1 310	1 061	1 250	
6 900	3 760	2 710	2 780	2 652	M30	1 118	2 330	1 290	1 040	1 230	
7 620	4 150	3 000	3 070	2 810	M30	1 118	2 220	1 230	990	1 170	
7 620	4 150	3 000	3 070	2 230	M30	1 118	2 220	1 230	990	1 170	
7 620	4 150	3 000	3 070	2 230	M30	1 118	2 220	1 230	990	1 170	
8 560	4 660	3 370	3 450	3 355	M30	1 118	2 220	1 230	1 000	1 170	
8 560	4 660	3 370	3 450	3 355	M30	1 118	2 200	1 230	1 000	1 170	
8 560	4 660	3 370	3 450	2 900	M30	1 118	2 200	1 230	1 000	1 170	
9 980	5 430	3 930	4 020	3 480	M36	1 945	3 260	1 800	1 460	1 720	
9 980	5 430	3 930	4 020	2 690	M36	1 945	3 260	1 800	1 460	1 720	
11 060	6 020	4 350	4 450	4 250	M36	1 945	3 100	1 710	1 390	1 630	
11 060	6 020	4 350	4 450	4 295	M36	1 945	3 100	1 710	1 390	1 630	
11 960	6 510	4 710	4 820	4 600	M36	1 945	3 100	1 710	1 390	1 630	
11 960	6 510	4 710	4 820	3 628	M36	1 945	3 100	1 710	1 390	1 630	
11 960	6 510	4 710	4 820	4 200	M36	1 945	3 100	1 710	1 390	1 630	
13 870	7 560	5 460	5 590	5 330	M36	1 945	3 200	1 770	1 430	1 690	
13 870	7 560	5 460	5 590	3 200	M36	1 945	3 200	1 770	1 430	1 690	
13 870	7 560	5 460	5 590	4 535	M36	1 945	3 200	1 770	1 430	1 690	
15 140	8 250	5 960	6 100	5 650	M42	2 794	4 110	2 270	1 840	2 160	
15 140	8 250	5 960	6 100	5 650	M42	2 794	4 110	2 270	1 840	2 160	
15 140	8 250	5 960	6 100	4 530	M42	2 794	4 110	2 270	1 840	2 160	
16 460	8 970	6 480	6 630	6 320	M42	2 794	4 110	2 270	1 840	2 160	
16 460	8 970	6 480	6 630	4 360	M42	2 794	4 110	2 270	1 840	2 160	
16 460	8 970	6 480	6 630	6 350	M42	2 794	4 110	2 270	1 840	2 160	
18 120	9 870	7 130	7 300	6 962	M42	2 794	4 160	2 300	1 860	2 190	
18 120	9 870	7 130	7 300	4 747	M42	2 794	4 160	2 300	1 860	2 190	
19 560	10 660	7 700	7 880	7 420	M42	2 794	4 160	2 300	1 860	2 190	
19 560	10 660	7 700	7 880	4 500	M42	2 794	4 160	2 300	1 860	2 190	



3.6 Schmierung

Geteilte Stehlagergehäuse SNS sind vor allem für Fettschmierung vorgesehen. Auf Anfrage kann aber auch eine Ausführung für Ölschmierung geliefert werden.

Schmierfette

🔗 **Wälzlagerfette Arcanol** Um eine lange Gebrauchsdauer und hohe Betriebssicherheit der Lagerung zu erreichen, werden Wälzlagerfette Arcanol empfohlen ▶90|6.5. Diese sind für die Lagerungstechnik ausgelegt und getestet.

Fettmenge

🔗 **Grundregel für Erstbefüllung** Bei der Erstbefüllung gilt als Grundregel, das Lager zu 100% und das freie Volumen des Gehäuses zu 60% mit Fett zu füllen. Das freie Volumen ist der Raum im Gehäuse, der nach Einbau von Lager, Spannhülse, Welle und Dichtungen frei bleibt.

🔗 **Empfohlene Fettmenge** Die empfohlene Fettmenge kann unter Berücksichtigung der Dichte des Schmierfetts auch in Gramm angegeben werden ▶1620|6.

Die empfohlene Fettmenge berücksichtigt:

- Das Ausfüllen des freien Volumens zu 60%
- Eine Dichte des Schmierfetts von 0,9 g/cm³.

📊 **6**
Empfohlene Fettmenge
für ausgewählte
Gehäuse-Lager-Kombinationen

Angaben zur empfohlenen
Fettmenge für weitere
Gehäusegrößen auf Anfrage.

Gehäuse		Lager	Spannhülse	Freies Volumen (100%) cm ³	Empfohlene Fettmenge ≈ g
SNS22	SNS2264-H-D	22264..-K	H3064	27 550	14 900
SNS30	SNS3036-H-D	23036..-K	H3036	2 900	1 600
	SNS3038-H-D	23038..-K	H3038	3 900	2 250
	SNS3040-H-D	23040..-K	H3040	5 020	3 050
	SNS3044-H-D	23044..-K	H3044	5 770	4 260
	SNS3048-H-D	23048..-K	H3048	7 280	4 550
	SNS3052-H-D	23052..-K	H3052	9 930	6 750
	SNS3056-H-D	23056..-K	H3056	12 500	6 750
	SNS3060-H-D	23060..-K	H3060	14 800	8 000
	SNS3064-H-D	23064..-K	H3064	19 400	10 500
	SNS3068-H-D	23068..-K	H3068	24 000	13 000
	SNS3072-H-D	23072..-K	H3072	30 400	16 450
	SNS3076-H-D	23076..-K	H3076	32 000	17 300
	SNS3080-H-D	23080..-K	H3080	33 500	18 100
	SNS3084-H-D	23084..-K	H3084	35 000	18 900
	SNS3088-H-D	23088..-K	H3088	43 400	23 450
	SNS3092-H-D	23092..-K	H3092	56 600	30 600
	SNS3096-H-D	23096..-K	H3096	55 200	29 850
	SNS30/500-H-D	230/500..-K	H30/500	55 200	29 850
	SNS30/530-H-D	230/530..-K	H30/530	67 500	36 450

Fortsetzung ▼

6
Empfohlene Fettmenge
für ausgewählte
Gehäuse-Lager-Kombinationen

Angaben zur empfohlenen
Fettmenge für weitere
Gehäusegrößen auf Anfrage.

Gehäuse		Lager	Spannhülse	Freies Volumen (100%) cm ³	Empfohlene Fettmenge ≈ g
SNS31	SNS3134-H-D	23134..-K	H3134	2 900	1 600
	SNS3136-H-D	23136..-K	H3136	3 810	2 060
	SNS3138-H-D	23138..-K	H3138	5 030	2 720
	SNS3140-H-D	23140..-K	H3140	6 780	3 660
	SNS3144-H-D	23144..-K	H3144	7 520	4 060
	SNS3148-H-D	23148..-K	H3148	10 100	5 990
	SNS3152-H-D	23152..-K	H3152	11 650	6 300
	SNS3156-H-D	23156..-K	H3156	12 550	6 800
	SNS3160-H-D	23160..-K	H3160	17 200	9 300
	SNS3164-H-D	23164..-K	H3164	21 250	11 500
	SNS3168-H-D	23168..-K	H3168	27 550	14 900
	SNS3172-H-D	23172..-K	H3172	28 500	15 400
	SNS3176-H-D	23176..-K	H3176	28 300	15 300
	SNS3180-H-D	23180..-K	H3180	36 450	19 700
	SNS3184-H-D	23184..-K	H3184	45 550	24 600
	SNS3188-H-D	23188..-K	H3188	48 300	26 100
SNS3192-H-D	23192..-K	H3192	52 000	28 100	
SNS3196-H-D	23196..-K	H3196	55 000	29 700	
SNS32	SNS3234-H-D	23234..-K	H2334	5 350	2 900
	SNS3236-H-D	23236..-K	H2336	5 350	2 900
	SNS3238-H-D	23238..-K	H2338	6 500	3 510
	SNS3240-H-D	23240..-K	H2340	6 900	3 760
	SNS3244-H-D	23244..-K	H2344	10 000	5 400
	SNS3248-H-D	23248..-K	H2348	10 200	5 550
	SNS3252-H-D	23252..-K	H2352	15 500	8 400
	SNS3256-H-D	23256..-K	H2356	15 500	8 400
	SNS3260-H-D	23260..-K	H3260	19 000	10 300
	SNS3264-H-D	23264..-K	H3264	25 300	13 700
	SNS3268-H-D	23268..-K	H3268	25 000	13 500
	SNS3272-H-D	23272..-K	H3272	26 800	14 500
	SNS3276-H-D	23276..-K	H3276	38 600	20 850
	SNS3280-H-D	23280..-K	H3280	44 100	23 850
SNS3284-H-D	23284..-K	H3284	45 000	24 350	
SNS3288-H-D	23288..-K	H3288	49 400	26 700	

Fortsetzung ▲


Abweichung von der
Grundregel

Der empfohlene Füllgrad für die Befettung der Lager kann, abhängig von der Anwendung und der Drehzahl, von 100% abweichen.



Nachschmierung


 Lager mit umlaufender Schmiernut

Bei Nachschmierung von Lagern mit umlaufender Schmiernut wird das Schmierfett über die mittige Schmierbohrung in das Gehäuse eingebracht ► 1623 |  6. Bei dieser Art der Nachschmierung wirkt das Fett direkt auf das Lager.

 Lager ohne Schmiernut

Für die Nachschmierung von Lagern ohne Schmiernut sind am Gehäuse-oberteil zwei Positionen zur Nachschmierung vorgesehen. Eine der beiden Positionen ist mit einer Gewindebohrung versehen, die andere ist durch einen eingegossenen Markierungspunkt gekennzeichnet.

 Schmierbohrungen und Schmiernippel

Die für die Nachschmierung vorgesehenen Schmierbohrungen und Schmiernippel unterscheiden sich je nach Ausführung des Gehäuses ► 1622 |  7. Bei den Gehäusen SNS..-H und SNS..-Z sind die Gewindebohrungen mit einer Verschlusschraube verschlossen. Diese muss entfernt und durch einen der beigelegten Schmiernippel dauerhaft ersetzt werden. Bei den Gehäusen SNS..-B sind die beiden Kegelschmiernippel bereits montiert.

 7
Schmierbohrungen und Schmiernippel

Gehäuse	Gewinde	Schmiernippel	Liefermenge
SNS..-H SNS..-Z	M10×1	Flachschiernippel nach DIN 3404-M10×1 (mit Staubschutzkappe)	1
		Kegelschiernippel nach DIN 71412-AM10×1 (mit Staubschutzkappe)	1
SNS..-B	ISO 288-G1/4	Flachschiernippel nach DIN 3404-A G1/4 St	2

 Positionen für weitere Schmierbohrungen

An zwei weiteren Positionen können Schmierbohrungen zur Nachschmierung von Labyrinthdichtungen angebracht werden. Diese Positionen sind durch Markierungen am Gehäuse gekennzeichnet.

 Vermeidung von Überfettung

Um eine Überfettung zu vermeiden, sind für die Dauer der Nachschmierung die Verschlusschrauben der beiden Fettaustrittsbohrungen im Gehäuseunterteil zu entfernen. Dadurch kann das überschüssige Fett austreten. Anschließend müssen die Fettaustrittsbohrungen wieder mit den Verschlusschrauben verschlossen werden.

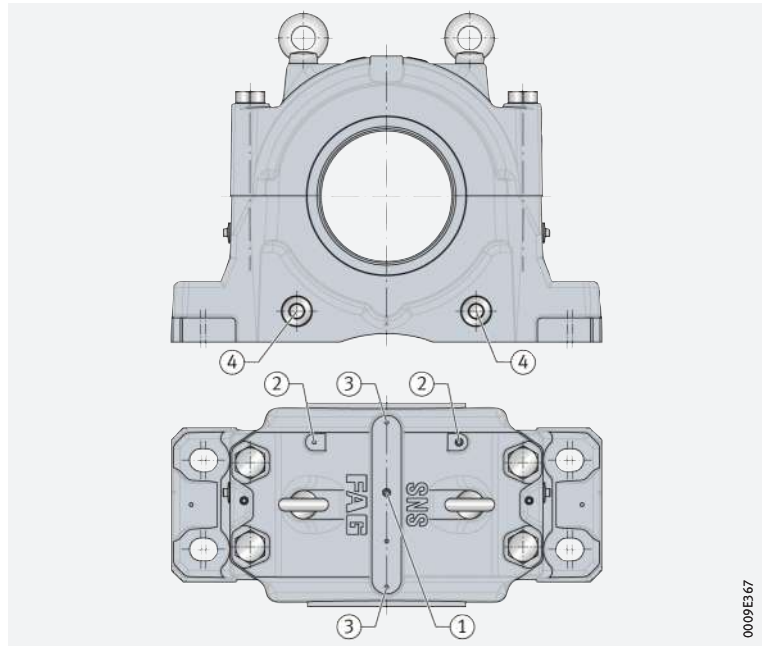


Bei ungünstigen Umgebungsbedingungen besteht durch das Öffnen der Fettaustrittsbohrungen das Risiko des Schmutzeintrags ins Gehäuse.

6

Positionen zur Nachschmierung

- ① Mittige Schmierbohrung, für Lager mit Schmiernut
- ② Positionen zur Nachschmierung von Lagern ohne Schmiernut
- ③ Positionen zur Nachschmierung von Labyrinthdichtungen
- ④ Fettaustrittsbohrungen



3.7 Abdichtung

Dichtungen

☞ Standarddichtungen

Zur Abdichtung der Lagergehäuse gibt es als Standarddichtungen:

- Labyrinthdichtung und Taconite-Dichtung, jeweils in geteilter und in ungeteilter Ausführung. Diese Dichtungen sind abgestimmt auf die rechteckigen Ringnuten auf beiden Seiten der Gehäuse SNS...-H und SNS...-Z
- Bolt-on-Dichtung. Diese Dichtung wird von außen an die Gehäuse SNS...-B angeschraubt.

Dichtungen müssen separat bestellt werden. Sie werden einzeln geliefert. Bei durchgehender Welle sind zwei Dichtungen erforderlich.

Labyrinthdichtungen NTS

☞ Berührungsfreie Dichtung für hohe Umfangsgeschwindigkeiten

Mit Labyrinthdichtungen NTS wird eine berührungsfreie Abdichtung erreicht. Deshalb sind sie für hohe Umfangsgeschwindigkeiten geeignet. Die zwischen Labyrinthring und Welle eingepresste Rundschnur aus Fluorkautschuk FKM ist für Temperaturen bis +200 °C geeignet. Die Labyrinthdichtung lässt Fluchtungsfehler der Welle bis 0,3° nach beiden Seiten zu und ist geeignet für Fettschmierung.

☞ Nachschmierung

Bei Bedarf kann das Labyrinth nachgeschmiert werden. Hierzu ist am Gehäuseoberteil für jede Labyrinthdichtung eine Schmierbohrung anzubringen. Die optimalen Positionen sind durch eingegossene Markierungspunkte gekennzeichnet.

Taconite-Dichtungen NTC

☞ Dichtungen für extreme Schmutzbeaufschlagung

Taconite-Dichtungen NTC sind kombinierte Dichtungen, bestehend aus Labyrinthdichtung und V-Ring. Diese Dichtungen eignen sich für extreme Einsatzbedingungen in Bezug auf Schmutz und Staub. Der V-Ring aus NBR ist für Temperaturen bis +100 °C geeignet.

Die Taconite-Dichtung lässt Fluchtungsfehler der Welle bis 0,3° nach beiden Seiten zu und ist geeignet für Fettschmierung. Zur Nachschmierung ist die Dichtung mit einem Schmiernippel ausgestattet.

Geteilte Labyrinthdichtungen NTSG

☞ Geteilte Dichtung reduziert Montageaufwand

Für Stehlagergehäuse SNS gibt es Labyrinthdichtungen auch in einer geteilten Ausführung. Der Montageaufwand beim Einbau oder Austausch der Dichtung kann dadurch stark reduziert werden, insbesondere wenn gleichzeitig ein geteiltes Lager eingebaut wird.

Eigenschaften und Anwendungsbereiche entsprechen denen der ungeteilten Labyrinthdichtung NTS.

Geteilte Labyrinthdichtungen NTSG sind in verschiedenen Baugrößen erhältlich ► 1624 | 8. Weitere Baugrößen werden auf Anfrage geliefert.

8 Baugrößen

Baugrößen geteilter Labyrinthdichtungen für

metrische Welle	zöllige Welle
NTSG34	NTSG34×515
NTSG36	NTSG36×607
NTSG38	–
NTSG40	–
NTSG44	–
NTSG48	–
NTSG52	–

☞ Geteilte Dichtung reduziert Montageaufwand

Geteilte Taconite-Dichtung NTCG

Für Stehlagergehäuse SNS gibt es Taconite-Dichtungen auch in einer geteilten Ausführung. Der Montageaufwand beim Einbau oder Austausch der Dichtung kann dadurch stark reduziert werden, insbesondere wenn gleichzeitig ein geteiltes Lager eingebaut wird.

Geteilte Taconite-Dichtungen werden auf Anfrage geliefert.

☞ Dichtung für extreme Schmutzbeaufschlagung

Bolt-on-Dichtung BTAC

Bolt-on-Dichtungen BTAC sind kombinierte Dichtungen, bestehend aus Labyrinthring und V-Ring. Sie werden von außen an das Gehäuse angeschraubt und nicht wie alle anderen Dichtungen der Stehlagergehäuse SNS in die Ringnuten des Gehäuses eingelegt. Die Dichtungen eignen sich für extreme Einsatzbedingungen in Bezug auf Schmutz und Staub. Der V-Ring aus NBR ist für Temperaturen bis +100 °C geeignet.

Die Bolt-on-Dichtung lässt Fluchtungsfehler der Welle bis 0,4° nach beiden Seiten zu und ist geeignet für Fettschmierung. Zur Nachschmierung ist die Dichtung mit einem Schmiernippel ausgestattet.

Die Dichtung gibt es in den Baugrößen BTAC34 bis BTAC68.

☞ Spezielle Gehäuseausführung erforderlich

Für die Verwendung von Bolt-on-Dichtungen sind Gehäuse einer speziellen Ausführung SNS...-B anstelle der für alle anderen Dichtungen geeigneten Ausführungen SNS...-H und SNS...-Z erforderlich.

Deckel

Bei einseitig geschlossenem Gehäuse werden Deckel eingesetzt. Die Deckel müssen separat bestellt werden.

☞ Für Gehäuse mit Ringnut

Deckel NDK


Deckel NDK passen in die rechteckigen Ringnuten der für Labyrinth- und Taconite-Dichtung ausgelegten Gehäuse SNS...-H und SNS...-Z. Sie sind geeignet für Temperaturen bis +200 °C.

☞ Für Gehäuse mit Bolt-on-Dichtung

Deckel BDK

Deckel BDK werden von außen an das Gehäuse angeschraubt. Sie passen zu den für die Bolt-on-Dichtung ausgelegten Gehäusen SNS...-B.

Eigenschaften und Anwendungsbereiche

Eigenschaften und Anwendungsbereiche der Standarddichtungen und Deckel sind in einer Übersicht gegenübergestellt ► 1626 |  9.





Standarddichtungen und Deckel für Stehagergehäuse SNS

++ = gut geeignet

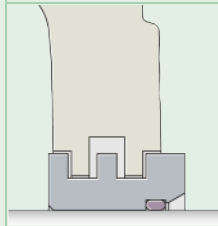
+ = geeignet

(+) = eingeschränkt geeignet

- = nicht geeignet

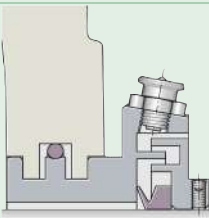
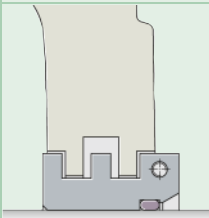
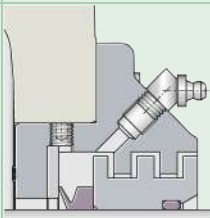
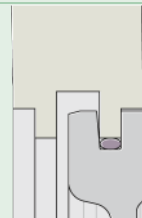
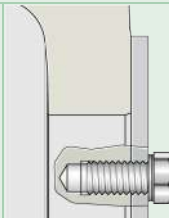
Dichtungen und Deckel

Labyrinthdichtung, ungeteilt



Bezeichnung	NTS	
Werkstoff	Stahl, FKM	
Stück pro Verpackung	1	
Eignung zur Abdichtung gegen		
Staub		(+)
feine, feste Teilchen		+
grobe, feste Teilchen		+
Splitter		++
spritzende Flüssigkeiten		-
Anwendungsbereich		
Dauertemperatur	°C	-20 bis +200 (wegen FKM)
	°F	-4 bis +390 (wegen FKM)
Umfangsgeschwindigkeit	m/s	keine Begrenzung
Fluchtungsfehler	°	≤0,3
Reibungsarmut		++
axiale Wellenverschiebung (Loslagereignung)		+
vertikale Anordnung		-
Fettnachschmierauglichkeit		+
Ölschmierauglichkeit		-
Sonnenlichtverträglichkeit		++
Voraussetzungen		
Toleranzklasse ¹⁾ des Wellendurchmessers		h8 (h9)
Rauheit der Welle	µm	Ra 3,2

¹⁾ Es gilt die Hüllbedingung ©

Taconite-Dichtung, ungeteilt	Labyrinthdichtung, geteilt	Bolt-on-Dichtung, ungeteilt	Deckel	
				
NTC	NTSG	BTAC	NDK	BDK
Stahl, NBR	Stahl, FKM	Stahl, NBR	Stahl, FKM	Stahl
1	1	1	1	1
++	(+)	++	++	++
++	+	++	++	++
++	+	++	++	++
++	++	++	++	++
++	-	++	++	++
-30 bis +100 (wegen NBR)	-20 bis +200 (wegen FKM)	-30 bis +100 (wegen NBR)	-20 bis +200 (wegen FKM)	entfällt
-22 bis +210 (wegen NBR)	-4 bis +390 (wegen FKM)	-22 bis +210 (wegen NBR)	-4 bis +390 (wegen FKM)	entfällt
≤12	keine Begrenzung	≤12	entfällt	entfällt
≤0,3	≤0,3	≤0,4	entfällt	entfällt
+	++	+	entfällt	entfällt
+	+	+	entfällt	entfällt
(+)	-	-	++	++
+	+	++	++	++
(+)	-	-	+	-
++	++	++	++	++
h8 (h9)	h8 (h9)	h8 (h9)	entfällt	entfällt
Ra 3,2	Ra 3,2	Ra 3,2	entfällt	entfällt



3.8 Abmessungen, Toleranzen

Abmessungen



Die Abmessungen der Gehäuse entsprechen ISO 113.

Austauschbarkeit

FAG-Stehlagergehäuse SNS sind eine Weiterentwicklung der FAG-Stehlagergehäuse SD31. Der Bauraum und die Anschlussmaße der beiden Gehäusebaureihen sind identisch, die Gehäuse sind 1:1 austauschbar.

Für die Austauschbarkeit mit weiteren FAG-Gehäusebaureihen gilt:

- Alle Lagerbaureihen, die mit den Stehlagergehäusen SD5 und SD6 kombinierbar sind, können in Stehlagergehäuse SNS verbaut werden
- Lagerbaureihen, die mit den Stehlagergehäusen S30 kombinierbar sind, können in Stehlagergehäuse SNS nur teilweise verbaut werden.



Die Abmessungen der Gehäuse SD5, SD6 und S30 sind nicht identisch mit den Abmessungen der Gehäuse SNS.

Toleranzen für den Lagersitz



Der Lagersitz in geteilten Stehlagergehäusen SNS ist entsprechend der Toleranzklasse G7 nach DIN EN ISO 286-1 bearbeitet.

Auf Anfrage können die Gehäuse auch mit anderen Toleranzklassen für den Lagersitz geliefert werden.

3.9 Gehäusekonfigurationen

Kombinationsmöglichkeiten

Modularer Aufbau ermöglicht vielfältige Kombinationen

Ausgehend von den Standardkomponenten können bei der Gehäusekonfiguration folgende Merkmale variiert werden:

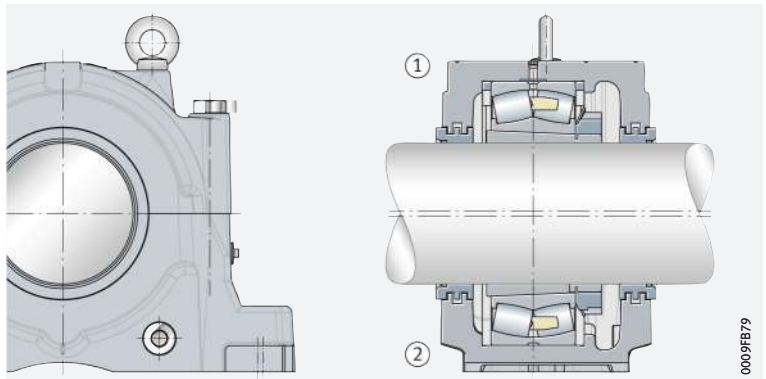
- Befestigung von Lagern mit kegeliger Bohrung mittels Spannhülse auf Welle mit konstantem Durchmesser oder von Lagern mit zylindrischer Bohrung direkt auf abgesetzter Welle
- Gehäuseabdichtung mit Labyrinthdichtung (ungeteilt oder geteilt), Taconite-Dichtung (ungeteilt oder geteilt) oder Bolt-on-Dichtung (in Verbindung mit Gehäusen der Ausführung SNS.-B)
- Durchgehende Welle oder einseitig geschlossenes Gehäuse
- Ausführung der Lagerung als Fest- oder Loslagerung
- Pendelrollenlager ungeteilt oder geteilt.

Die dadurch möglichen Gehäusekonfigurationen ermöglichen es, verschiedenartige Anforderungen an die Lagerstellen mit Standardkomponenten zu erfüllen ► 1628 | 7 bis ► 1631 | 16.



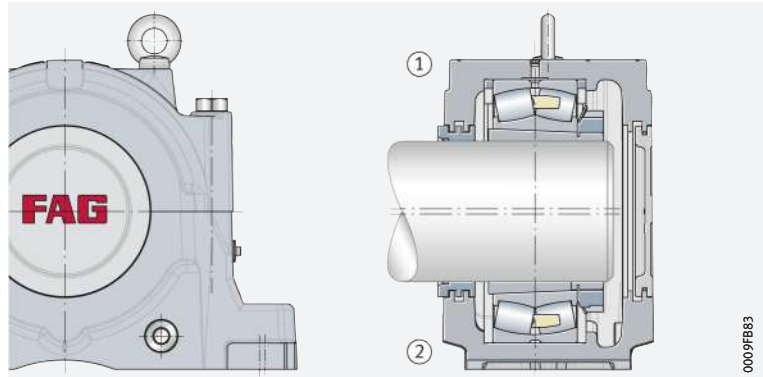
Stehlagergehäuse SNS für Lager mit kegeliger Bohrung und Spannhülse (2 Labyrinthdichtungen NTS)

- ① Festlager
- ② Loslager



8
 Stehlagergehäuse SNS für Lager
 mit kegeliger Bohrung und
 Spannhülse
 (Labyrinthdichtung NTS und
 Deckel NDK)

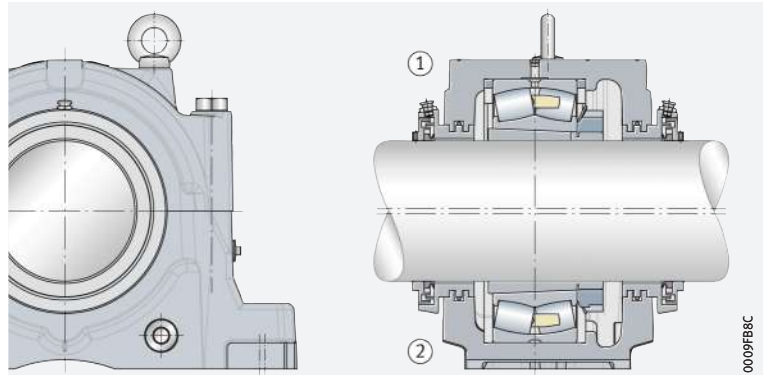
- ① Festlager
- ② Loslager



0009FB83

9
 Stehlagergehäuse SNS für Lager
 mit kegeliger Bohrung und
 Spannhülse
 (2 Taconite-Dichtungen NTC)

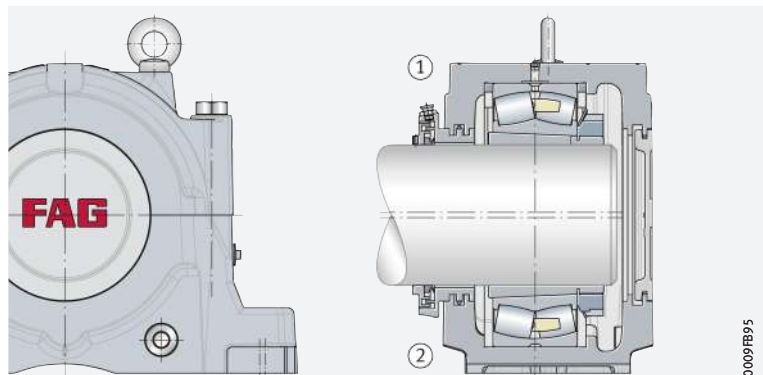
- ① Festlager
- ② Loslager



0009FB8C

10
 Stehlagergehäuse SNS für Lager
 mit kegeliger Bohrung und
 Spannhülse
 (Taconite-Dichtung NTC und
 Deckel NDK)

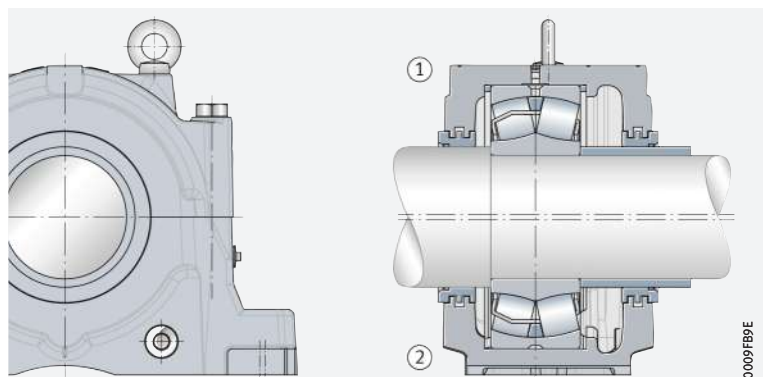
- ① Festlager
- ② Loslager



0009FB95

11
 Stehlagergehäuse SNS für Lager
 mit zylindrischer Bohrung
 (2 Labyrinthdichtungen NTS)

- ① Festlager
- ② Loslager

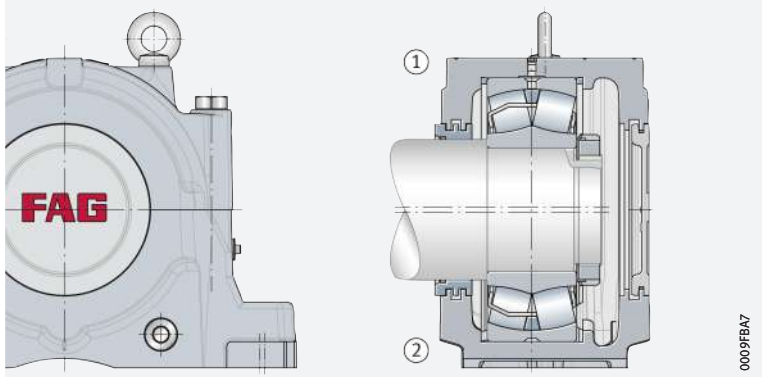


0009FB9E



12
Stehlagergehäuse SNS für Lager
mit zylindrischer Bohrung
(Labyrinthdichtung NTS und
Deckel NDK)

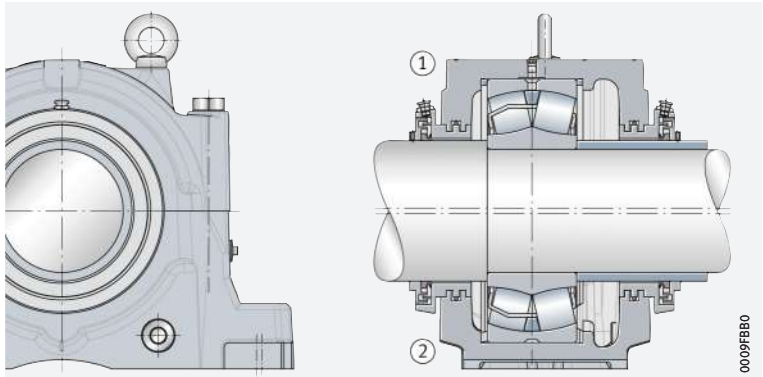
- ① Festlager
- ② Loslager



0009FBA7

13
Stehlagergehäuse SNS für Lager
mit zylindrischer Bohrung
(2 Taconite-Dichtungen NTC)

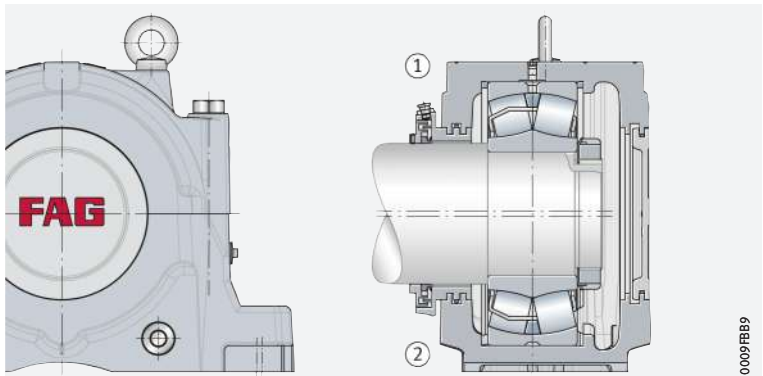
- ① Festlager
- ② Loslager



0009FBB0

14
Stehlagergehäuse SNS für Lager
mit zylindrischer Bohrung
(Taconite-Dichtung NTC und
Deckel NDK)

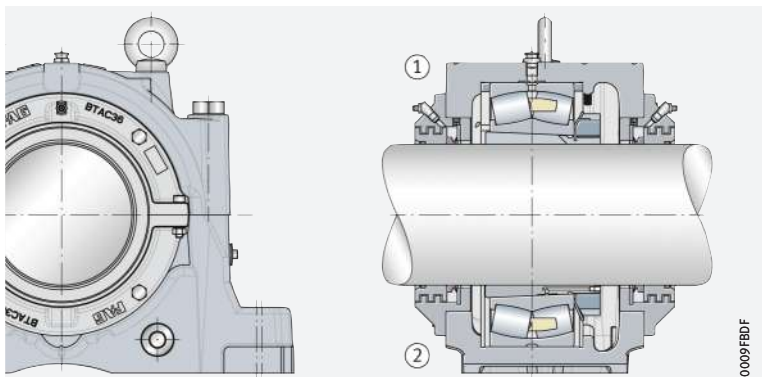
- ① Festlager
- ② Loslager



0009FBB9

15
Stehlagergehäuse SNS für Lager
mit kegeliger Bohrung und
Spannhülse
(2 Bolt-on-Dichtungen BTAC)

- ① Festlager
- ② Loslager

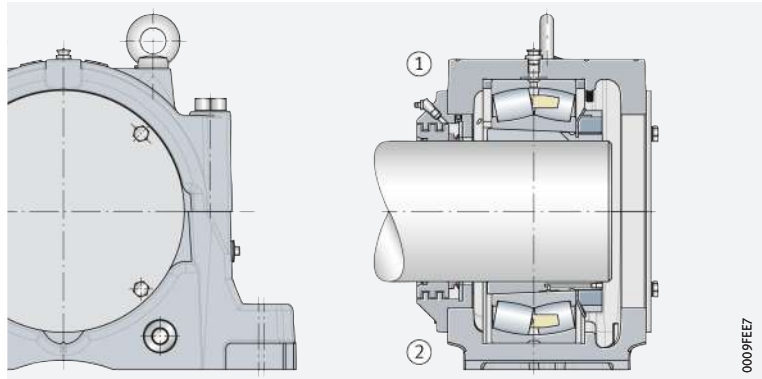


0009FBD7

16

Stehlagergehäuse SNS für Lager mit kegeliger Bohrung und Spannhülse (Bolt-on-Dichtung BTAC und Deckel BDK)

- ① Festlager
- ② Loslager



Einbau geteilter Pendelrollenlager

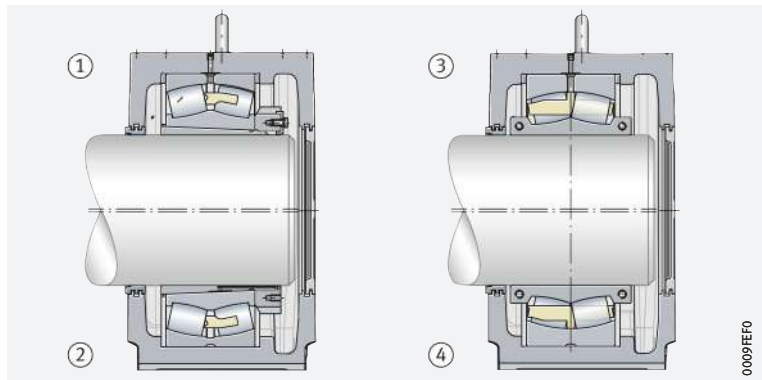
Vereinfachter Lageraustausch durch geteiltes Lager

Bei Stehlagergehäusen SNS kann ein ungeteiltes Pendelrollenlager mit kegeliger Bohrung und Spannhülse durch ein geteiltes Pendelrollenlager ersetzt werden ▶ 1631 | 17.

17

Stehlagergehäuse SNS mit geteiltem und ungeteiltem Pendelrollenlager

- ① Festlager mit ungeteiltem Lager
- ② Loslager mit ungeteiltem Lager
- ③ Festlager mit geteiltem Lager
- ④ Loslager mit geteiltem Lager



Zur Sicherstellung korrekter Gehäuse-Lager-Kombinationen bei Verwendung geteilter Lager bitte bei Schaeffler rückfragen.



Das Programm der geteilten Pendelrollenlager wird in einer separaten Publikation ausführlich beschrieben ▶ TPI 250.



3.10 Aufbau der Gehäusebezeichnung

Die Bezeichnungen der Gehäuse und der zugehörigen Dichtungen, Deckel und Festringe folgen einem festgelegten Schema. Bedeutung der Bestandteile der Kurzzeichen ▶ 1632 | 10 bis ▶ 1634 | 14. Bildung der Kurzzeichen ▶ 1632 | 18 bis ▶ 1634 | 21.

10
Bestandteile der Kurzzeichen von Stehlagergehäusen SNS

Merkmal	Angabe	Bedeutung
① Baureihe	SNS	geteilte Stehlagergehäuse SNS
② ISO-Maßreihe des Lagers	30	ISO-Maßreihen 22, 23, 30 und 40
	31	ISO-Maßreihen 22, 23 und 31
	32	ISO-Maßreihen 22 und 32
	40	ISO-Maßreihe 40
③ Gehäusegröße	36	Für Lager der ISO-Maßreihen 30, 31 und 32: ■ Bohrungskennzahl des Lagers
	/530	
④ Gehäuseausführung	H	Hauptausführung ▶ 1632 11
	Z	Zusatzausführung ▶ 1632 11
	B	Ausführung für Bolt-on-Dichtung
⑤ Gehäusewerkstoff	D	Sphäroguss

18
Bildung der Kurzzeichen von Stehlagergehäusen SNS, Beispiel



Stehlagergehäuse SNS mit Labyrinth- und Taconite-Dichtung gibt es in den Gehäuseausführungen H und Z. Pendelrollenlager können abhängig von der Lagerbaureihe in jeweils eine der beiden Gehäuseausführungen verbaut werden ▶ 1632 | 11.

11
Zuordnung der Gehäuseausführungen H und Z zu Lagerarten

Gehäuseausführung	Lagerbaureihe
H	Pendelrollenlager mit kegeliger Bohrung und Spannhülse geteilte Pendelrollenlager
	folgende Pendelrollenlager mit zylindrischer Bohrung: 22232, 22234, 22252, 22272, 22326, 22328, 22330, 22332, 22334, 22338, 22344, 22348, 22352, 22356, 23232, 24036
Z	Pendelrollenlager mit zylindrischer Bohrung, die nicht der Gehäuseausführung H zugeordnet sind

12
Bestandteile der Kurzzeichen
von Standarddichtungen

Merkmale	Angabe	Bedeutung
① Baureihe	NTS	Labyrinthdichtung, ungeteilt
	NTC	Taconite-Dichtung, ungeteilt
	NTSG	Labyrinthdichtung, geteilt
	BTAC	Bolt-on-Dichtung, ungeteilt
② Maßreihe	36	Maßreihe 36
③ Wellendurchmesser	keine weiteren Angaben	Standard-Wellendurchmesser der Maßreihe
	/125	metrischer Wellendurchmesser: ■ 125 mm
	X415	zölliger Wellendurchmesser: ■ 4 inch + 15 · 1/16 inch = 4 ¹⁵ /16 inch

19
Bildung der Kurzzeichen
von Standarddichtungen,
Beispiele

13
Bestandteile der Kurzzeichen
von Deckeln

Merkmale	Angabe	Bedeutung
① Baureihe	NDK	Deckel für Stehagergehäuse SNS...H und SNS...Z
	BDK	Deckel für Stehagergehäuse SNS...B
② Maßreihe	36	Maßreihe 36



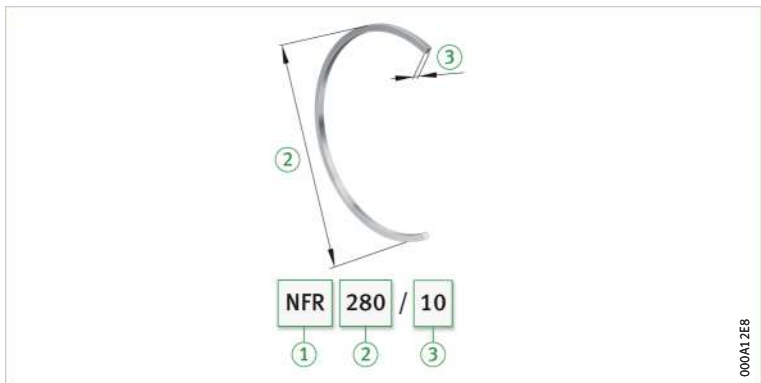
20
Bildung der Kurzzeichen
von Deckeln,
Beispiel



14
Bestandteile der Kurzzeichen
von Festringen

Merkmale	Angabe	Bedeutung
① Baureihe	NFR	Festring
② Außendurchmesser	280	Außendurchmesser 280 mm
③ Breite	10	Breite 10 mm

21
Bildung der Kurzzeichen
von Festringen,
Beispiel



Separate Bestellung von Gehäusekörper und Zubehör

Bestellbeispiele

Bei der Bestellung eines geteilten Stehlagergehäuses SNS beschreibt das Gehäusekurzzeichen nur den Gehäusekörper. Die weiteren Komponenten wie Dichtungen, Deckel oder Festringe sind in der jeweils benötigten Ausführung separat zu bestellen. Das Wälzlager und, falls erforderlich, die Spannhülse sind ebenfalls separat zu bestellen.

Stehlagergehäuse SNS mit eingebautem Lager ergeben Loslagerungen. Durch das zusätzliche Einlegen von Festringen NFR erhält man Festlagerungen.

Die Bestellbeispiele zeigen den Aufbau der Bestellung für ausgewählte Gehäusekonfigurationen und die passenden Lager. Die Zuordnung von Gehäusen, Lagern und Zubehör für alle Gehäusegrößen ist in den Produkttabellen dargestellt ▶ 1638 |

Beispiel 1


Stehlagergehäuse SNS aus Sphäroguss, einseitig geschlossen, Pendelrollenlager 23136-E1A-K-M als Festlager, Befestigung mit Spannhülse auf Wellendurchmesser 160 mm, Labyrinthdichtung.

Bestellung

- 1 Stehlagergehäuse SNS3136-H-D
- 1 Pendelrollenlager 23136-E1A-K-M
- 1 Spannhülse H3136-HG
- 2 Festringe NFR300/10
- 1 Deckel NDK36
- 1 Labyrinthdichtung NTS36


Beispiel 2

Stehlagergehäuse SNS aus Sphäroguss, durchgehende Welle, Pendelrollenlager 23136-E1A-K-M als Loslager, Befestigung mit Spannhülse auf Wellendurchmesser 160 mm, Taconite-Dichtung.

 Bestellung	1 Stehlagergehäuse	SNS3136-H-D
	1 Pendelrollenlager	23136-E1A-K-M
	1 Spannhülse	H3136-HG
	2 Taconite-Dichtungen	NTC36

Beispiel 3

Stehlagergehäuse SNS aus Sphäroguss, einseitig geschlossen, Pendelrollenlager 23136-E1A-K-M als Loslager, Befestigung mit Spannhülse auf Wellendurchmesser 160 mm, Bolt-on-Dichtung.

 Bestellung	1 Stehlagergehäuse	SNS3136-B-D
	1 Pendelrollenlager	23136-E1A-K-M
	1 Spannhülse	H3136-HG
	1 Deckel	BDK36
	1 Bolt-on-Dichtung	BTAC36

3.11 Ein- und Ausbau

Ringschrauben

Im Gehäuseoberteil befinden sich 2 Ringschrauben nach DIN 580. Diese sind als Anschlagpunkte für den Ein- und Ausbau des Gehäuses vorgesehen. Die Tragfähigkeit der Ringschrauben ermöglicht das Heben des Gehäuses einschließlich eines eingebauten Lagers.

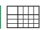


Ringschrauben immer ganz ins Gehäuse einschrauben.

Ringschrauben maximal mit dem Gewicht des Gehäuses und des eingebauten Lagers belasten.

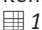
Fußschrauben


Fußschrauben dienen der Verschraubung der Gehäuse auf der Aufspannfläche. Sie gehören nicht zum Lieferumfang der Gehäuse.

Die passende Schraubengröße wird für jedes Gehäuse in den Produkttabellen angegeben ►1638|.

Anziehdrehmomente für Fußschrauben

Die folgende Tabelle enthält Anziehdrehmomente für metrische Regelgewinde nach DIN 13, DIN 962 und DIN ISO 965-2.

Die maximalen Anziehdrehmomente gelten bei 90%iger Ausnutzung der Streckgrenze des Schraubenwerkstoffs 8.8 und bei einer Reibungszahl von 0,14. Wir empfehlen, die Fußschrauben mit etwa 70% dieser Werte anzuziehen ►1635| 15.

 **15**
Anziehdrehmomente für
Fußschrauben mit metrischem
Gewinde nach DIN 13, DIN 962
und DIN ISO 965-2

Schrauben-Nenngröße	Maximales Anziehdrehmoment	Empfohlenes Anziehdrehmoment
	Nm	Nm
M24	798	550
M30	1 597	1 100
M36	2 778	1 950
M42	3 991	2 750
M48	6 021	4 250



Zulässige Wellenenden

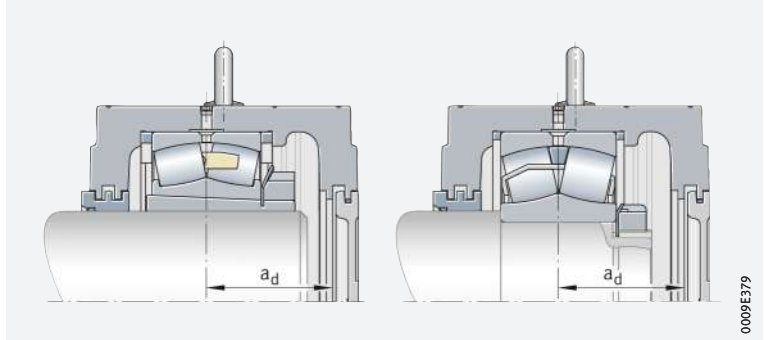
Kein Kontakt zwischen Welle und Deckel

Bei einseitig geschlossenem Gehäuse muss die Länge der Welle im Gehäuse so begrenzt werden, dass ein Kontakt zwischen Welle und Deckel ausgeschlossen ist. Zu berücksichtigen ist dabei die Verschiebbarkeit des Lagers bei Loslagerung. Grundlage für die Ermittlung der zulässigen Länge der Welle ist der Abstand von der Mitte des Lagersitzes zum Deckel

► 1636 | 22 und ► 1636 | 16.

22
Abstand von Mitte Lagersitz zu Deckel

a_d = Abstand von Mitte Lagersitz zu Deckel



16
Abstand von Mitte Lagersitz zu Deckel

Gehäuse					Abstand
SNS22	SNS30	SNS31	SNS32	SNS40	a_d mm
-	SNS3036	SNS3134	-	-	107,5
-	SNS3038	SNS3136	-	-	113,5
-	SNS3040	SNS3138	SNS3234	-	117,5
-	-	-	SNS3236	-	117,5
-	SNS3044	SNS3140	SNS3238	-	127,5
-	SNS3048	SNS3144	SNS3240	-	133,5
-	SNS3052	SNS3148	SNS3244	-	141,5
-	SNS3056	SNS3152	SNS3248	-	151,5
-	SNS3060	SNS3156	-	-	154,5
-	SNS3064	SNS3160	SNS3252	-	175,5
-	-	-	SNS3256	-	175,5
-	SNS3068	SNS3164	SNS3260	-	186,5
-	SNS3072	-	-	-	186,5
SNS2264	SNS3076	SNS3168	SNS3264	SNS4076	202,5
-	SNS3080	SNS3172	SNS3268	SNS4080	208,5
-	SNS3084	SNS3176	-	SNS4084	208,5
-	SNS3088	SNS3180	SNS3272	SNS4088	223,5
-	SNS3092	SNS3184	SNS3276	SNS4092	243,5
-	SNS3096	SNS3188	SNS3280	SNS4096	243,5
-	SNS30/500	-	-	SNS40/500	243,5
-	SNS30/530	SNS3192	SNS3284	SNS40/530	248,5
-	-	SNS3196	SNS3288	-	248,5

Ausführliche Informationen zur Montage



Die sorgfältige und sachgerechte Montage des Lagergehäuses, einschließlich des korrekten Einbaus des Wälzlagers ins Gehäuse, ist grundlegend für einen sicheren Betrieb. Ausführliche Informationen enthält die Publikation MON 84 ► <https://www.schaeffler.de/std/1B6B>.

3.12 Rechtshinweis zur Datenaktualität

Die Weiterentwicklung der Produkte kann auch zu technischen Änderungen an Katalogprodukten führen

Im Mittelpunkt des Interesses von Schaeffler stehen die Optimierung und die Weiterentwicklung seiner Produkte und die Zufriedenheit seiner Kunden. Damit Sie sich als Kunde bestmöglich über diesen Fortschritt und den aktuellen technischen Stand der Produkte informieren können, veröffentlichen wir Produktänderungen gegenüber der gedruckten Ausgabe in unserem elektronischen Produktkatalog.



Änderungen der Angaben und Darstellungen dieses Katalogs behalten wir uns daher vor. Dieser Katalog gibt den Stand bei Drucklegung wieder. Neuere Veröffentlichungen unsererseits (in Printmedien oder digital) gehen automatisch diesem Katalog vor, soweit sie dasselbe Thema betreffen. Bitte prüfen Sie daher stets über unseren elektronischen Produktkatalog, ob aktuellere Informationen oder Änderungshinweise für Ihr gewünschtes Produkt verfügbar sind.

Link zum elektronischen Produktkatalog



Über folgenden Link gelangen Sie zum elektronischen Produktkatalog von Schaeffler:

► <http://medias.schaeffler.de>



3.13 Weiterführende Informationen



Bei der Auswahl eines Gehäuses sind neben den Angaben in diesem Kapitel auch folgende Kapitel zu beachten:

- Schmierung ► 68|6
- Fest- und Loslagerkonzepte ► 1559|1.2
- Gehäusewerkstoffe ► 1561|1.3

Weitere Informationen:

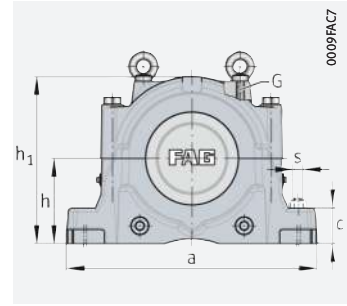
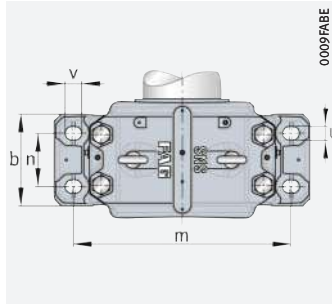
- Produkttabellen zu geteilten Stehlageregehäusen SNS für zöllige Wellendurchmesser ►  GK 1
- Produkttabellen zu geteilten Stehlageregehäusen SNS in Kombination mit Bolt-on-Dichtungen ►  GK 1
- Elektronischer Gehäuseauswahlassistent
► <https://www.schaeffler.de/std/1B6A>





Stehlagergehäuse

SNS, geteilt
für Pendelrollenlager
mit kegelige Bohrung und
Spannhülse,
metrische Welle



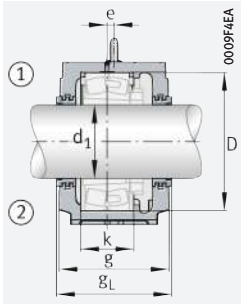
d₁ = 115 – 170 mm

Welle d ₁	Gehäuse Abmessungen															Masse m ≈ kg	Gehäuse Kurzzeichen ▶ 1632 3.10
	h	h ₁	g	b	c	a	m	n	v	u	s	D	k	e	G		
115	170	333	230	180	70	510	430	100	34	28	M24	280	108	14	M16	75	SNS3134-H-D
125	180	353	240	190	75	530	450	110	34	28	M24	300	116	15	M16	83	SNS3136-H-D
135	190	375	260	210	80	560	480	120	34	28	M24	320	124	10	M20	102	SNS3138-H-D
140	180	353	240	190	75	530	450	110	34	28	M24	290	115	15	M16	86	SNS3038-H-D
	210	411	280	230	85	610	510	130	42	35	M30	340	132	10	M20	133	SNS3140-H-D
	180	353	240	190	75	530	450	110	34	28	M24	290	115	15	M16	86	SNS3038-H-D
150	190	375	260	210	80	560	480	120	34	28	M24	310	122	10	M20	105	SNS3040-H-D
	220	434	290	240	90	640	540	140	42	35	M30	360	140	12	M20	148	SNS3048-H-D
	170	333	230	180	70	510	430	100	34	28	M24	280	108	14	M16	75	SNS3134-H-D
	170	333	230	180	70	510	430	100	34	28	M24	280	108	14	M16	75	SNS3134-H-D
	190	375	260	210	80	560	480	120	34	28	M24	310	122	10	M20	105	SNS3234-H-D
160	190	375	260	210	80	560	480	120	34	28	M24	320	124	10	M20	102	SNS3138-H-D
	170	333	230	180	70	510	430	100	34	28	M24	280	108	14	M16	74	SNS3036-H-D
	170	333	230	180	70	510	430	100	34	28	M24	280	108	14	M16	74	SNS3036-H-D
	180	353	240	190	75	530	450	110	34	28	M24	300	116	15	M16	83	SNS3136-H-D
	180	353	240	190	75	530	450	110	34	28	M24	300	116	15	M16	83	SNS3136-H-D
	190	375	260	210	80	560	480	120	34	28	M24	320	124	10	M20	102	SNS3236-H-D
170	210	411	280	230	85	610	510	130	42	35	M30	340	132	10	M20	133	SNS3140-H-D
	240	474	310	260	95	700	600	150	42	35	M30	400	148	12	M24	184	SNS3148-H-D
	180	353	240	190	75	530	450	110	34	28	M24	290	115	15	M16	86	SNS3038-H-D
	180	353	240	190	75	530	450	110	34	28	M24	290	115	15	M16	86	SNS3038-H-D
	190	375	260	210	80	560	480	120	34	28	M24	320	124	10	M20	102	SNS3138-H-D
	190	375	260	210	80	560	480	120	34	28	M24	320	124	10	M20	102	SNS3138-H-D
210	411	280	230	85	610	510	130	42	35	M30	340	132	10	M20	133	SNS3238-H-D	

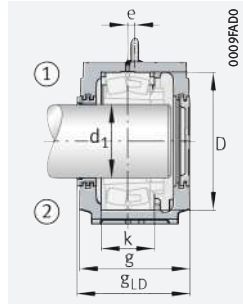
medias ▶ <https://www.schaeffler.de/std/1C51>

① Festlager; ② Loslager

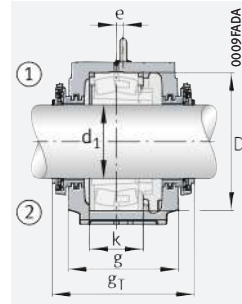
- 1) Geteiltes Lager in zugeordnetem Gehäuse nur eingeschränkt verwendbar. Bitte rückfragen.
- 2) Alternativ auch mit geteilter Labyrinthdichtung NTSG erhältlich.
- 3) Mit NTSG: Breite g_L erhöht sich um 16 mm.
- 4) Mit NTSG: Breite g_{LD} erhöht sich um 8 mm.



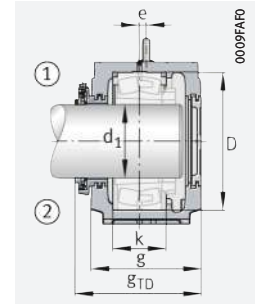
Labyrinthdichtung NTS



Labyrinthdichtung NTS
Deckel NDK



Taconite-Dichtung NTC



Taconite-Dichtung NTC
Deckel NDK

Pendelrollenlager und Zubehör

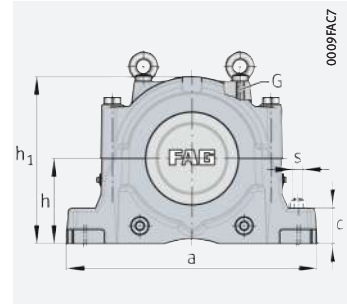
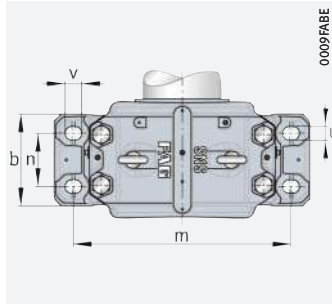
Lager	Spannhülse	Festring		Labyrinthdichtung			Taconite-Dichtung			Deckel
			Anzahl		gL mm	gLD mm		gT mm	gTD mm	
22326..-K	H2326	NFR280/7,5	2	NTS34/115	241	235,5	NTC34/115	299	264	NDK34
22328..-K	H2328	NFR300/7	2	NTS36/125	251	245,5	NTC36/125	310	274,5	NDK36
22330..-K	H2330	NFR320/8	2	NTS38/135	271	265,5	NTC38/135	330	294,5	NDK38
22232..-K	H3132(-HG)	NFR290/17,5	2	NTS38/140	251	245,5	NTC38/140	312	275,5	NDK38
22332..-K	H2332(-HG)	NFR340/9	2	NTS40/140	291	285,5	NTC40/140	347	313	NDK40
23232..-K	H2332(-HG)	NFR290/5,5	2	NTS38/140	251	245,5	NTC38/140	312	275,5	NDK38
22234..-K	H3134(-HG)	NFR310/18	2	NTS40/150	271	265,5	NTC40/150	326	293	NDK40
22334..-K	H2334(-HG)	NFR360/10	2	NTS48/150	301	295,5	NTC48/150	380	335	NDK48
23134..-K	H3134(-HG)	NFR280/10	2	NTS34 ²⁾	241 ³⁾	235,5 ⁴⁾	NTC34	299	264,5	NDK34
231SM150-MA ¹⁾	–	NFR280/10	2	NTS34 ²⁾	241 ³⁾	235,5 ⁴⁾	NTC34	299	264,5	NDK34
23234..-K	H2334(-HG)	NFR310/6	2	NTS40/150	271	265,5	NTC40/150	327	293	NDK40
22236..-K	H3136(-HG)	NFR320/19	2	NTS38/160	271	265,5	NTC38/160	329	294,5	NDK38
23036..-K	H3036(-HG)	NFR280/17	2	NTS36 ²⁾	241 ³⁾	235,5 ⁴⁾	NTC36	304	267	NDK36
230SM160-MA ¹⁾	–	NFR280/17	2	NTS36 ²⁾	241 ³⁾	235,5 ⁴⁾	NTC36	304	267	NDK36
23136..-K	H3136(-HG)	NFR300/10	2	NTS36 ²⁾	251 ³⁾	245,5 ⁴⁾	NTC36	314	277	NDK36
231SM160-MA ¹⁾	–	NFR300/10	2	NTS36 ²⁾	251 ³⁾	245,5 ⁴⁾	NTC36	314	277	NDK36
23236..-K	H2336(-HG)	NFR320/6	2	NTS38/160	271	265,5	NTC38/160	330	294,5	NDK38
22238..-K	H3138(-HG)	NFR340/10	4	NTS40/170	291	285,5	NTC40/170	346	313	NDK40
22338..-K	H2338(-HG)	NFR400/8	2	NTS48/170	321	315,5	NTC48/170	401	355	NDK48
23038..-K	H3038(-HG)	NFR290/10	4	NTS38 ²⁾	251 ³⁾	245,5 ⁴⁾	NTC38	312	275,5	NDK38
230SM170-MA ¹⁾	–	NFR290/10	4	NTS38 ²⁾	251 ³⁾	245,5 ⁴⁾	NTC38	312	275,5	NDK38
23138..-K	H3138(-HG)	NFR320/10	2	NTS38 ²⁾	271 ³⁾	265,5 ⁴⁾	NTC38	334	297	NDK38
231SM170-MA	–	NFR320/10	2	NTS38 ²⁾	271 ³⁾	265,5 ⁴⁾	NTC38	334	297	NDK38
23238..-K	H2338(-HG)	NFR340/6	2	NTS40/170	291	285,5	NTC40/170	347	313	NDK40





Stehlagergehäuse

SNS, geteilt
für Pendelrollenlager
mit kegelige Bohrung und
Spannhülse,
metrische Welle



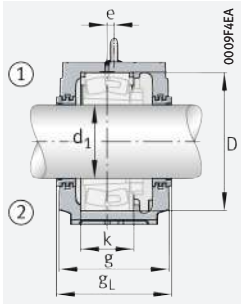
d₁ = 180 – 240 mm

Welle d ₁	Gehäuse Abmessungen															Masse m ≈ kg	Gehäuse Kurzzeichen ▶ 1632 3.10
	h	h ₁	g	b	c	a	m	n	v	u	s	D	k	e	G		
180	220	434	290	240	90	640	540	140	42	35	M30	360	140	12	M20	148	SNS3048-H-D
	260	516	320	280	100	770	650	160	50	42	M36	420	166	13	M24	249	SNS3056-H-D
	190	375	260	210	80	560	480	120	34	28	M24	310	122	10	M20	105	SNS3040-H-D
	190	375	260	210	80	560	480	120	34	28	M24	310	122	10	M20	105	SNS3040-H-D
	210	411	280	230	85	610	510	130	42	35	M30	340	132	10	M20	133	SNS3140-H-D
	210	411	280	230	85	610	510	130	42	35	M30	340	132	10	M20	133	SNS3140-H-D
	220	434	290	240	90	640	540	140	42	35	M30	360	140	12	M20	148	SNS3240-H-D
200	240	474	310	260	95	700	600	150	42	35	M30	400	148	12	M24	184	SNS3148-H-D
	280	550	320	280	105	790	670	160	50	42	M36	460	166	16	M24	264	SNS3156-H-D
	210	411	280	230	85	610	510	130	42	35	M30	340	130	10	M20	129	SNS3044-H-D
	210	411	280	230	85	610	510	130	42	35	M30	340	130	10	M20	129	SNS3044-H-D
	220	434	290	240	90	640	540	140	42	35	M30	370	140	12	M20	146	SNS3144-H-D
	220	434	290	240	90	640	540	140	42	35	M30	370	140	12	M20	146	SNS3144-H-D
	240	474	310	260	95	700	600	150	42	35	M30	400	164	12	M24	183	SNS3244-H-D
220	260	516	320	280	100	770	650	160	50	42	M36	440	164	13	M24	238	SNS3152-H-D
	300	591	350	310	110	830	710	190	50	42	M36	500	180	22	M30	317	SNS3160-H-D
	220	434	290	240	90	640	540	140	42	35	M30	360	140	12	M20	148	SNS3048-H-D
	220	434	290	240	90	640	540	140	42	35	M30	360	140	12	M20	148	SNS3048-H-D
	240	474	310	260	95	700	600	150	42	35	M30	400	148	12	M24	184	SNS3148-H-D
	240	474	310	260	95	700	600	150	42	35	M30	400	148	12	M24	184	SNS3148-H-D
	260	516	320	280	100	770	650	160	50	42	M36	440	180	13	M24	235	SNS3248-H-D
240	300	591	350	310	110	830	710	190	50	42	M36	480	181	22	M30	332	SNS3064-H-D
	320	631	370	330	115	880	750	200	50	42	M36	540	196	23	M30	368	SNS3164-H-D
	240	474	310	260	95	700	600	150	42	35	M30	400	148	12	M24	180	SNS3052-H-D
	240	474	310	260	95	700	600	150	42	35	M30	400	148	12	M24	180	SNS3052-H-D
	260	516	320	280	100	770	650	160	50	42	M36	440	164	13	M24	238	SNS3152-H-D
	260	516	320	280	100	770	650	160	50	42	M36	440	164	13	M24	238	SNS3152-H-D
	300	591	350	310	110	830	710	190	50	42	M36	480	194	22	M30	331	SNS3252-H-D

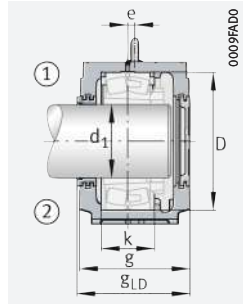
medias ▶ <https://www.schaeffler.de/std/1C89>

① Festlager; ② Loslager

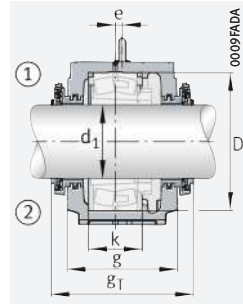
- 1) Geteiltes Lager in zugeordnetem Gehäuse nur eingeschränkt verwendbar. Bitte rückfragen.
- 2) Alternativ auch mit geteilter Labyrinthdichtung NTSG erhältlich.
- 3) Mit NTSG: Breite g_L erhöht sich um 16 mm.
- 4) Mit NTSG: Breite g_D erhöht sich um 8 mm.



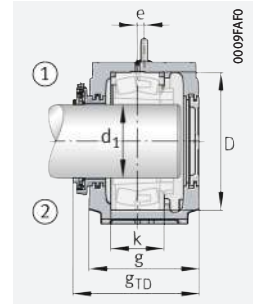
Labyrinthdichtung NTS



Labyrinthdichtung NTS
Deckel NDK



Taconite-Dichtung NTC



Taconite-Dichtung NTC
Deckel NDK

Pendelrollenlager und Zubehör

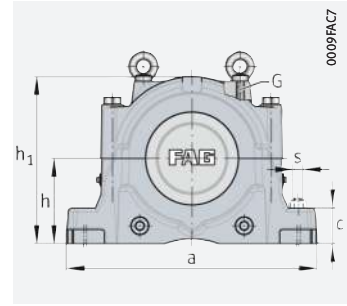
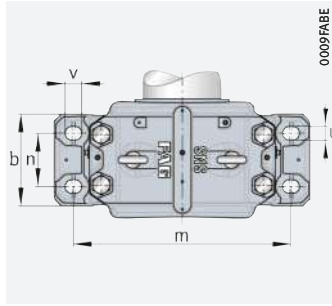
Lager	Spannhülse	Festring		Labyrinthdichtung			Taconite-Dichtung			Deckel
			Anzahl		gL mm	gLD mm		gT mm	gTD mm	
22240..-K	H3140(-HG)	NFR360/21	2	NTS48/180	301	295,5	NTC48/180	380	335	NDK48
22340..-K	H2340(-HG)	NFR420/14	2	NTS56/180	331	325,5	NTC56/180	411	365	NDK56
23040..-K	H3040(-HG)	NFR310/10	4	NTS40 ²⁾	271 ³⁾	265,5 ⁴⁾	NTC40	326	293	NDK40
2305M180-MA ¹⁾	–	NFR310/10	4	NTS40 ²⁾	271 ³⁾	265,5 ⁴⁾	NTC40	326	293	NDK40
23140..-K	H3140(-HG)	NFR340/10	2	NTS40 ²⁾	291 ³⁾	285,5 ⁴⁾	NTC40	354	317	NDK40
2315M180-MA	–	NFR340/10	2	NTS40 ²⁾	291 ³⁾	285,5 ⁴⁾	NTC40	354	317	NDK40
23240..-K	H2340(-HG)	NFR360/6	2	NTS48/180	301	295,5	NTC48/180	381	335	NDK48
22244..-K	H3144X(-HG)	NFR400/10	4	NTS48/200	321	315,5	NTC48/200	400	355	NDK48
22344..-K	H2344X(-HG)	NFR460/10,5	2	NTS56/200	331	325,5	NTC56/200	411	365	NDK56
23044..-K	H3044X(-HG)	NFR340/10	4	NTS44 ²⁾	291 ³⁾	285,5 ⁴⁾	NTC44	370	325	NDK44
2305M200-MA	–	NFR340/10	4	NTS44 ²⁾	291 ³⁾	285,5 ⁴⁾	NTC44	370	325	NDK44
23144..-K	H3144X(-HG)	NFR370/10	2	NTS44 ²⁾	301 ³⁾	295,5 ⁴⁾	NTC44	380	335	NDK44
2315M200-MA ¹⁾	–	NFR370/10	2	NTS44 ²⁾	301 ³⁾	295,5 ⁴⁾	NTC44	380	335	NDK44
23244..-K	H2344X(-HG)	NFR400/10	2	NTS48/200	321	315,5	NTC48/200	401	355	NDK48
22248..-K	H3148X(-HG)	NFR440/22	2	NTS52/220	331	325,5	NTC52/220	410	365	NDK52
22348..-K	H2348X(-HG)	NFR500/12,5	2	NTS60/220	361	355,5	NTC60/220	441	395	NDK60
23048..-K	H3048(-HG)	NFR360/12	4	NTS48 ²⁾	301 ³⁾	295,5 ⁴⁾	NTC48	380	335	NDK48
2305M220-MA ¹⁾	–	NFR360/12	4	NTS48 ²⁾	301 ³⁾	295,5 ⁴⁾	NTC48	380	335	NDK48
23148..-K	H3148X(-HG)	NFR400/10	2	NTS48 ²⁾	321 ³⁾	315,5 ⁴⁾	NTC48	400	355	NDK48
2315M220-MA	–	NFR400/10	2	NTS48 ²⁾	321 ³⁾	315,5 ⁴⁾	NTC48	400	355	NDK48
23248..-K	H2348X(-HG)	NFR440/10	2	NTS52/220	331	325,5	NTC52/220	410	365	NDK52
22252..-K	H3152X(-HG)	NFR480/25,5	2	NTS64/240	361	355,5	NTC64/240	440	395	NDK64
22352..-K	H2352X(-HG)	NFR540/15,5	2	NTS64/240	381	375,5	NTC64/240	460	415	NDK64
23052..-K	H3052X(-HG)	NFR400/22	2	NTS52 ²⁾	321 ³⁾	315,5 ⁴⁾	NTC52	401	355	NDK52
2305M240-MA	–	NFR400/22	2	NTS52 ²⁾	321 ³⁾	315,5 ⁴⁾	NTC52	401	355	NDK52
23152..-K	H3152X(-HG)	NFR440/10	2	NTS52 ²⁾	331 ³⁾	325,5 ⁴⁾	NTC52	410	365	NDK52
2315M240-MA ¹⁾	–	NFR440/10	2	NTS52 ²⁾	331 ³⁾	325,5 ⁴⁾	NTC52	410	365	NDK52
23252..-K	H2352X(-HG)	NFR480/10	2	NTS64/240	361	355,5	NTC64/240	440	395	NDK64





Stehlagergehäuse

SNS, geteilt
für Pendelrollenlager
mit kegelige Bohrung und
Spannhülse,
metrische Welle



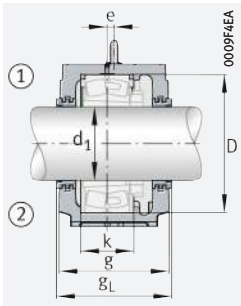
d₁ = 260 – 320 mm

Welle d ₁	Gehäuse Abmessungen															Masse m ≈ kg	Gehäuse Kurzzeichen ▶ 1632 3.10
	h	h ₁	g	b	c	a	m	n	v	u	s	D	k	e	G		
260	300	591	350	310	110	830	710	190	50	42	M36	500	180	22	M30	317	SNS3160-H-D
	340	675	400	360	120	950	810	220	50	42	M36	580	210	24	M30	461	SNS3168-H-D
	260	516	320	280	100	770	650	160	50	42	M36	420	166	13	M24	249	SNS3056-H-D
	260	516	320	280	100	770	650	160	50	42	M36	420	166	13	M24	249	SNS3056-H-D
	280	550	320	280	105	790	670	160	50	42	M36	460	166	16	M24	264	SNS3156-H-D
	280	550	320	280	105	790	670	160	50	42	M36	460	166	16	M24	264	SNS3156-H-D
	300	591	350	310	110	830	710	190	50	42	M36	500	196	22	M30	314	SNS3256-H-D
	300	591	350	310	110	830	710	190	50	42	M36	500	196	22	M30	314	SNS3256-H-D
280	320	631	370	330	115	880	750	200	50	42	M36	540	196	23	M30	368	SNS3164-H-D
	280	550	320	280	105	790	670	160	50	42	M36	460	168	16	M24	260	SNS3060-H-D
	280	550	320	280	105	790	670	160	50	42	M36	460	168	16	M24	260	SNS3060-H-D
	300	591	350	310	110	830	710	190	50	42	M36	500	180	22	M30	317	SNS3160-H-D
	300	591	350	310	110	830	710	190	50	42	M36	500	180	22	M30	317	SNS3160-H-D
	320	631	370	330	115	880	750	200	50	42	M36	540	212	23	M30	364	SNS3260-H-D
	320	631	370	330	115	880	750	200	50	42	M36	540	212	23	M30	364	SNS3260-H-D
300	340	675	400	360	120	950	810	220	50	42	M36	580	190	24	M30	466	SNS2264-H-D
	300	591	350	310	110	830	710	190	50	42	M36	480	181	22	M30	332	SNS3064-H-D
	300	591	350	310	110	830	710	190	50	42	M36	480	181	22	M30	332	SNS3064-H-D
	320	631	370	330	115	880	750	200	50	42	M36	540	196	23	M30	368	SNS3164-H-D
	320	631	370	330	115	880	750	200	50	42	M36	540	196	23	M30	368	SNS3164-H-D
	340	675	400	360	120	950	810	220	50	42	M36	580	228	24	M30	457	SNS3264-H-D
	340	675	400	360	120	950	810	220	50	42	M36	580	228	24	M30	457	SNS3264-H-D
	340	675	400	360	120	950	810	220	50	42	M36	580	228	24	M30	457	SNS3264-H-D
320	320	631	370	330	115	880	750	200	50	42	M36	520	197	23	M30	386	SNS3068-H-D
	320	631	370	330	115	880	750	200	50	42	M36	520	197	23	M30	386	SNS3068-H-D
	340	675	400	360	120	950	810	220	50	42	M36	580	210	24	M30	461	SNS3168-H-D
	340	675	400	360	120	950	810	220	50	42	M36	580	210	24	M30	461	SNS3168-H-D
	360	715	400	360	120	1040	870	220	50	42	M36	620	244	30	M36	530	SNS3268-H-D

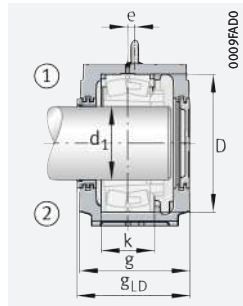
medias ▶ <https://www.schaeffler.de/std/1BC4>

① Festlager; ② Loslager

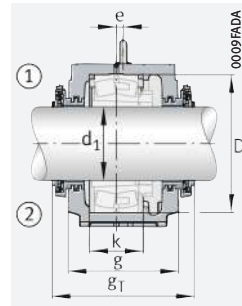
1) Geteiltes Lager in zugeordnetem Gehäuse nur eingeschränkt verwendbar. Bitte rückfragen.



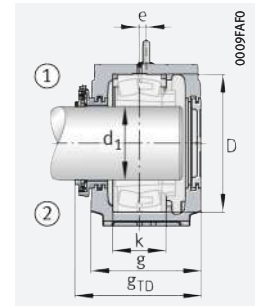
Labyrinthdichtung NTS



Labyrinthdichtung NTS
Deckel NDK



Taconite-Dichtung NTC



Taconite-Dichtung NTC
Deckel NDK

Pendelrollenlager und Zubehör

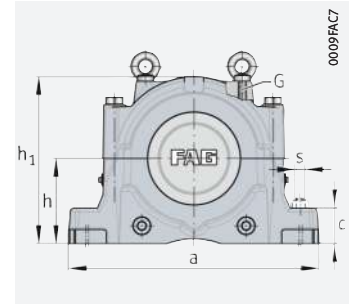
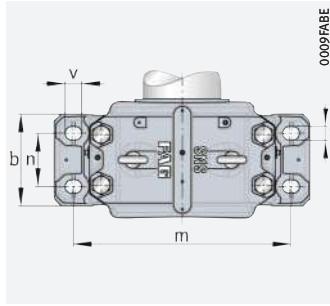
Lager	Spannhülse	Festring		Labyrinthdichtung			Taconite-Dichtung			Deckel
			Anzahl		g_L mm	g_{LD} mm		g_T mm	g_{TD} mm	
22256..-K	H3156X(-HG)	NFR500/25	2	NTS60/260	361	355,5	NTC60/260	440	395	NDK60
22356..-K	H2356X(-HG)	NFR580/17,5	2	NTS68/260	411	405,5	NTC68/260	490	445	NDK68
23056..-K	H3056(-HG)	NFR420/10	6	NTS56	331	325,5	NTC56	411	365	NDK56
2305M260-MA ¹⁾	–	NFR420/10	6	NTS56	331	325,5	NTC56	411	365	NDK56
23156..-K	H3156X(-HG)	NFR460/10	2	NTS56	331	325,5	NTC56	410	365	NDK56
2315M260-MA	–	NFR460/10	2	NTS56	331	325,5	NTC56	410	365	NDK56
23256..-K	H2356X(-HG)	NFR500/10	2	NTS60/260	361	355,5	NTC60/260	441	395	NDK60
2325M260-MA ¹⁾	–	NFR500/10	2	NTS60/260	361	355,5	NTC60/260	441	395	NDK60
22260..-K	H3160(-HG)	NFR540/28	2	NTS64/280	381	375,5	NTC64/280	460	415	NDK64
23060..-K	H3060(-HG)	NFR460/25	2	NTS60	331	325,5	NTC60	411	365	NDK60
2305M280-MA ¹⁾	–	NFR460/25	2	NTS60	331	325,5	NTC60	411	365	NDK60
23160..-K	H3160(-HG)	NFR500/10	2	NTS60	361	355,5	NTC60	440	395	NDK60
2315M280-MA ¹⁾	–	NFR500/10	2	NTS60	361	355,5	NTC60	440	395	NDK60
23260..-K	H3260(-HG)	NFR540/10	2	NTS64/280	381	375,5	NTC64/280	461	415	NDK64
22264..-K	H3164-HG	NFR580/20	2	NTS68/300	411	405,5	NTC68/300	490	445	NDK68
23064..-K	H3064-HG	NFR480/10	6	NTS64	361	355,5	NTC64	441	395	NDK64
2305M300-MA ¹⁾	–	NFR480/10	6	NTS64	361	355,5	NTC64	441	395	NDK64
23164..-K	H3164-HG	NFR540/10	2	NTS64	381	375,5	NTC64	460	415	NDK64
2315M300-MA ¹⁾	–	NFR540/10	2	NTS64	381	375,5	NTC64	460	415	NDK64
23264..-K	H3264-HG	NFR580/10	2	NTS68/300	411	405,5	NTC68/300	491	445	NDK68
2325M300-MA ¹⁾	–	NFR580/10	2	NTS68/300	411	405,5	NTC68/300	491	445	NDK68
23068..-K	H3068-HG	NFR520/16	4	NTS68	381	375,5	NTC68	461	415	NDK68
2305M320-MA ¹⁾	–	NFR520/16	4	NTS68	381	375,5	NTC68	461	415	NDK68
23168..-K	H3168-HG	NFR580/10	2	NTS68	411	405,5	NTC68	490	445	NDK68
2315M320-MA	–	NFR580/10	2	NTS68	411	405,5	NTC68	490	445	NDK68
23268..-K	H3268-HG	NFR620/10	2	NTS76/320	411	405,5	NTC76/320	490	445	NDK76





Stehlagergehäuse

SNS, geteilt
für Pendelrollenlager
mit kegelige Bohrung und
Spannhülse,
metrische Welle



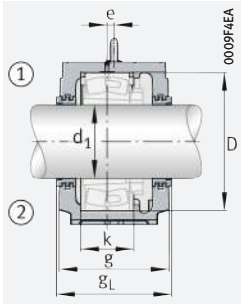
d₁ = 340 – 400 mm

Welle d ₁	Gehäuse Abmessungen															Masse m ≈ kg	Gehäuse Kurzzeichen ▶ 1632 3.10
	h	h ₁	g	b	c	a	m	n	v	u	s	D	k	e	G		
340	380	755	430	390	125	1120	950	240	60	48	M42	650	220	30	M42	681	SNS3180-H-D
	320	631	370	330	115	880	750	200	50	42	M36	540	198	23	M30	356	SNS3072-H-D
	320	631	370	330	115	880	750	200	50	42	M36	540	198	23	M30	356	SNS3072-H-D
	350	695	400	360	120	1000	840	220	50	42	M36	600	212	30	M36	498	SNS3172-H-D
	350	695	400	360	120	1000	840	220	50	42	M36	600	212	30	M36	498	SNS3172-H-D
	380	755	430	390	125	1120	950	240	60	48	M42	650	252	30	M42	675	SNS3272-H-D
360	340	675	400	360	120	950	810	220	50	42	M36	560	180	24	M30	481	SNS3076-H-D
	340	675	400	360	120	950	810	220	50	42	M36	560	180	24	M30	481	SNS3076-H-D
	360	715	400	360	120	1040	870	220	50	42	M36	620	214	30	M36	534	SNS3176-H-D
	360	715	400	360	120	1040	870	220	50	42	M36	620	214	30	M36	534	SNS3176-H-D
	410	810	460	420	130	1170	1000	260	60	48	M42	680	260	35	M42	841	SNS3276-H-D
380	350	695	400	360	120	1000	840	220	50	42	M36	600	192	30	M36	489	SNS3080-H-D
	350	695	400	360	120	1000	840	220	50	42	M36	600	192	30	M36	489	SNS3080-H-D
	380	755	430	390	125	1120	950	240	60	48	M42	650	220	30	M42	681	SNS3180-H-D
	380	755	430	390	125	1120	950	240	60	48	M42	650	220	30	M42	681	SNS3180-H-D
	420	835	460	430	135	1220	1030	260	60	48	M42	720	276	35	M42	895	SNS3280-H-D
400	360	715	400	360	120	1040	870	220	50	42	M36	620	194	30	M36	527	SNS3084-H-D
	360	715	400	360	120	1040	870	220	50	42	M36	620	194	30	M36	527	SNS3084-H-D
	410	810	460	420	130	1170	1000	260	60	48	M42	700	244	35	M42	821	SNS3184-H-D
	410	810	460	420	130	1170	1000	260	60	48	M42	700	244	35	M42	821	SNS3184-H-D
	440	880	470	440	145	1280	1070	260	60	48	M42	760	292	35	M48	984	SNS3284-H-D

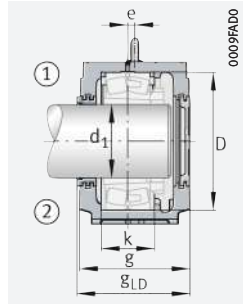
medias ▶ <https://www.schaeffler.de/std/1C31>

① Festlager; ② Loslager

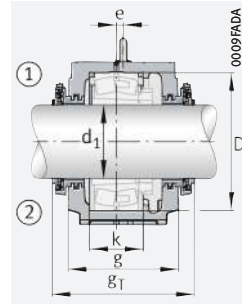
1) Geteiltes Lager in zugeordnetem Gehäuse nur eingeschränkt verwendbar. Bitte rückfragen.



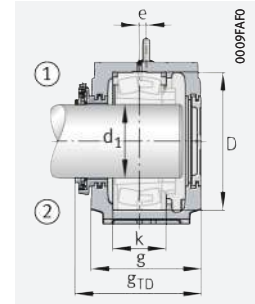
Labyrinthdichtung NTS



Labyrinthdichtung NTS
Deckel NDK



Taconite-Dichtung NTC



Taconite-Dichtung NTC
Deckel NDK

Pendelrollenlager und Zubehör

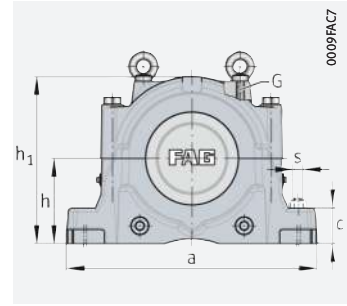
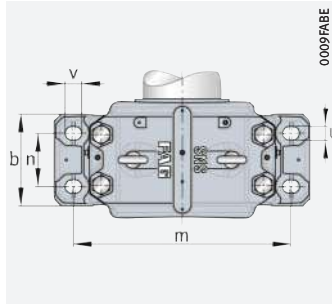
Lager	Spannhülse	Festring		Labyrinthdichtung			Taconite-Dichtung			Deckel
			Anzahl		g _L mm	g _{LD} mm		g _T mm	g _{TD} mm	
22272..-K	H3172-HG	NFR650/25	2	NTS80/340	441	435,5	NTC80/340	520	475	NDK80
23072..-K	H3072-HG	NFR540/16	4	NTS72	381	375,5	NTC72	461	415	NDK72
2305M340-MA ¹⁾	-	NFR540/16	4	NTS72	381	375,5	NTC72	461	415	NDK72
23172..-K	H3172-HG	NFR600/10	2	NTS72	411	405,5	NTC72	490	445	NDK72
2315M340-MA ¹⁾	-	NFR600/10	2	NTS72	411	405,5	NTC72	490	445	NDK72
23272..-K	H3272-HG	NFR650/10	2	NTS80/340	441	435,5	NTC80/340	520	475	NDK80
2325M340-MA ¹⁾	-	NFR650/10	2	NTS80/340	441	435,5	NTC80/340	520	475	NDK80
23076..-K	H3076-HG	NFR560/22,5	2	NTS76	411	405,5	NTC76	491	445	NDK76
2305M360-MA	-	NFR560/22,5	2	NTS76	411	405,5	NTC76	491	445	NDK76
23176..-K	H3176-HG	NFR620/10	2	NTS76	411	405,5	NTC76	490	445	NDK76
2315M360-MA ¹⁾	-	NFR620/10	2	NTS76	411	405,5	NTC76	490	445	NDK76
23276..-K	H3276-HG	NFR680/10	2	NTS92/360	471	465,5	NTC92/360	550	505	NDK92
23080..-K	H3080-HG	NFR600/22	2	NTS80	411	405,5	NTC80	491	445	NDK80
2305M380-MA ¹⁾	-	NFR600/22	2	NTS80	411	405,5	NTC80	491	445	NDK80
23180..-K	H3180-HG	NFR650/10	2	NTS80	441	435,5	NTC80	520	475	NDK80
2315M380-MA ¹⁾	-	NFR650/10	2	NTS80	441	435,5	NTC80	520	475	NDK80
23280..-K	H3280-HG	NFR720/10	2	NTS88/380	471	465,5	NTC88/380	550	505	NDK88
23084..-K	H3084X-HG	NFR620/22	2	NTS84	411	405,5	NTC84	491	445	NDK84
2305M400-MA ¹⁾	-	NFR620/22	2	NTS84	411	405,5	NTC84	491	445	NDK84
23184..-K	H3184-HG	NFR700/10	2	NTS84	471	465,5	NTC84	550	505	NDK84
2315M400-MA	-	NFR700/10	2	NTS84	471	465,5	NTC84	550	505	NDK84
23284..-K	H3284-HG	NFR760/10	2	NTS92/400	481	475,5	NTC92/400	560	515	NDK92





Stehlagergehäuse

SNS, geteilt
für Pendelrollenlager
mit kegelige Bohrung und
Spannhülse,
metrische Welle



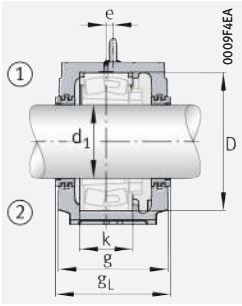
d₁ = 410 – 500 mm

Welle d ₁	Gehäuse Abmessungen															Masse m ≈ kg	Gehäuse Kurzzeichen ▶ 1632 3.10
	h	h ₁	g	b	c	a	m	n	v	u	s	D	k	e	G		
410	380	755	430	390	125	1 120	950	240	60	48	M42	650	200	30	M42	672	SNS3088-H-D
	380	755	430	390	125	1 120	950	240	60	48	M42	650	200	30	M42	672	SNS3088-H-D
	420	835	460	430	135	1 220	1 030	260	60	48	M42	720	246	35	M42	895	SNS3188-H-D
	420	835	460	430	135	1 220	1 030	260	60	48	M42	720	246	35	M42	895	SNS3188-H-D
	460	920	470	440	155	1 330	1 110	260	70	56	M48	790	300	35	M48	1 100	SNS3288-H-D
430	410	810	460	420	130	1 170	1 000	260	60	48	M42	680	224	35	M42	849	SNS3092-H-D
	440	880	470	440	145	1 280	1 070	260	60	48	M42	760	260	35	M48	993	SNS3192-H-D
450	410	810	460	420	130	1 170	1 000	260	60	48	M42	700	224	35	M42	806	SNS3096-H-D
	460	920	470	440	155	1 330	1 110	260	70	56	M48	790	268	35	M48	1 100	SNS3196-H-D
470	420	835	460	430	135	1 220	1 030	260	60	48	M42	720	226	35	M42	895	SNS30/500-H-D
500	460	920	470	440	155	1 330	1 110	260	70	56	M48	780	248	35	M48	1 100	SNS30/530-H-D

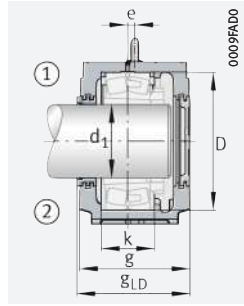
medias ▶ <https://www.schaeffler.de/std/1D2E>

① Festlager; ② Loslager

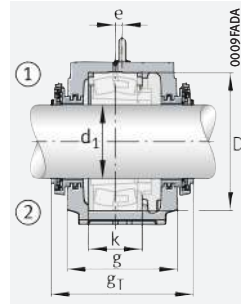
¹⁾ Geteiltes Lager in zugeordnetem Gehäuse nur eingeschränkt verwendbar. Bitte rückfragen.



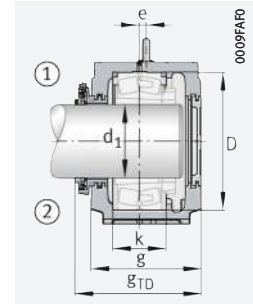
Labyrinthdichtung NTS



Labyrinthdichtung NTS
Deckel NDK



Taconite-Dichtung NTC



Taconite-Dichtung NTC
Deckel NDK

Pendelrollenlager und Zubehör

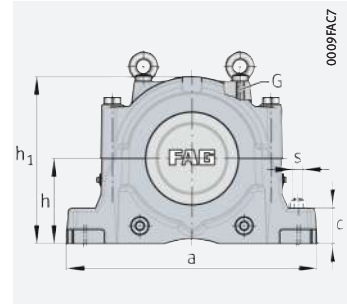
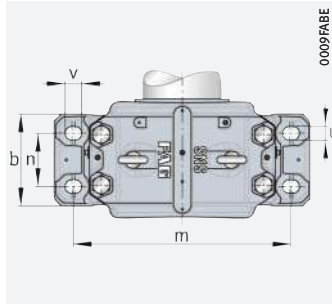
Lager	Spannhülse	Festring		Labyrinthdichtung			Taconite-Dichtung			Deckel
			Anzahl		g _L mm	g _{LD} mm		g _T mm	g _{TD} mm	
23088..-K	H3088-HG	NFR650/21,5	2	NTS88	441	435,5	NTC88	521	475	NDK88
230SM410-MA	-	NFR650/21,5	2	NTS88	441	435,5	NTC88	521	475	NDK88
23188..-K	H3188-HG	NFR720/10	2	NTS88	471	465,5	NTC88	550	505	NDK88
231SM410-MA¹⁾	-	NFR720/10	2	NTS88	471	465,5	NTC88	550	505	NDK88
23288..-K	H3288-HG	NFR790/10	2	NTS96/410	481	475,5	NTC96/410	560	515	NDK96
23092..-K	H3092-HG	NFR680/30,5	2	NTS92	471	465,5	NTC92	551	505	NDK92
23192..-K	H3192-HG	NFR760/10	2	NTS92	481	475,5	NTC92	560	515	NDK92
23096..-K	H3096-HG	NFR700/29,5	2	NTS96	471	465,5	NTC96	551	505	NDK96
23196..-K	H3196-HG	NFR790/10	2	NTS96	481	475,5	NTC96	560	515	NDK96
230/500..-K	H30/500-HG	NFR720/29,5	2	NTS500	471	465,5	NTC500	551	505	NDK500
230/530..-K	H30/530-HG	NFR780/31,5	2	NTS530	481	475,5	NTC530	561	515	NDK530





Stehlagergehäuse

SNS, geteilt
für Pendelrollenlager mit
zylindrischer Bohrung,
metrische Welle



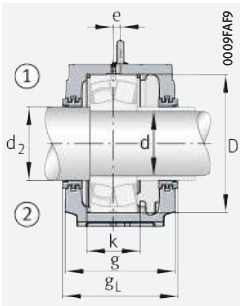
d = 130 – 200 mm

Welle		Gehäuse															Masse m ≈ kg	Gehäuse Kurzzeichen ▶ 1632 3.10
d	d ₂	Abmessungen																
		h	h ₁	g	b	c	a	m	n	v	u	s	D	k	e	G		
130	150	170	333	230	180	70	510	430	100	34	28	M24	280	108	14	M16	75	SNS3134-H-D
140	160	180	353	240	190	75	530	450	110	34	28	M24	300	116	15	M16	83	SNS3136-H-D
150	170	190	375	260	210	80	560	480	120	34	28	M24	320	124	10	M20	102	SNS3138-H-D
160	180	180	353	240	190	75	530	450	110	34	28	M24	290	115	15	M16	86	SNS3038-H-D
	180	210	411	280	230	85	610	510	130	42	35	M30	340	132	10	M20	133	SNS3140-H-D
	180	180	353	240	190	75	530	450	110	34	28	M24	290	115	15	M16	86	SNS3038-H-D
170	190	190	375	260	210	80	560	480	120	34	28	M24	310	122	10	M20	105	SNS3040-H-D
	190	220	434	290	240	90	640	540	140	42	35	M30	360	140	12	M20	148	SNS3048-H-D
	180	170	333	230	180	70	510	430	100	34	28	M24	280	108	14	M16	71	SNS3134-Z-D
	190	190	375	260	210	80	560	480	120	34	28	M24	310	122	10	M20	105	SNS3234-Z-D
180	200	190	375	260	210	80	560	480	120	34	28	M24	320	124	10	M20	97	SNS3138-Z-D
	200	170	333	230	180	70	510	430	100	34	28	M24	280	108	14	M16	67	SNS3036-Z-D
	200	180	353	240	190	75	530	450	110	34	28	M24	300	116	15	M16	77	SNS3136-Z-D
	200	190	375	260	210	80	560	480	120	34	28	M24	320	124	10	M20	97	SNS3236-Z-D
	200	170	333	230	180	70	510	430	100	34	28	M24	280	108	14	M16	67	SNS3036-Z-D
190	210	210	411	280	230	85	610	510	130	42	35	M30	340	132	10	M20	125	SNS3140-Z-D
	210	240	474	310	260	95	700	600	150	42	35	M30	400	148	12	M24	184	SNS3148-H-D
	200	180	353	240	190	75	530	450	110	34	28	M24	290	115	15	M16	81	SNS3038-Z-D
	200	190	375	260	210	80	560	480	120	34	28	M24	320	124	10	M20	97	SNS3138-Z-D
	210	210	411	280	230	85	610	510	130	42	35	M30	340	132	10	M20	125	SNS3238-Z-D
	200	180	353	240	190	75	530	450	110	34	28	M24	290	115	15	M16	81	SNS3038-Z-D
200	220	220	434	290	240	90	640	540	140	42	35	M30	360	140	12	M20	148	SNS3048-H-D
	220	190	375	260	210	80	560	480	120	34	28	M24	310	122	10	M20	97	SNS3040-Z-D
	220	210	411	280	230	85	610	510	130	42	35	M30	340	132	10	M20	125	SNS3140-Z-D
	220	220	434	290	240	90	640	540	140	42	35	M30	360	140	12	M20	148	SNS3240-Z-D
	220	190	375	260	210	80	560	480	120	34	28	M24	310	122	10	M20	97	SNS3040-Z-D

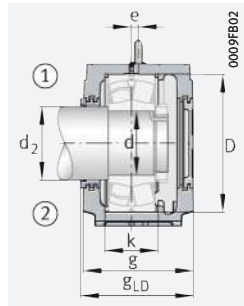
medias ▶ <https://www.schaeffler.de/std/1BBE>

① Festlager; ② Loslager

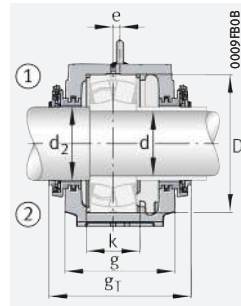
- Alternativ auch mit geteilter Labyrinthdichtung NTSG erhältlich.
- Mit NTSG: Breite g_L erhöht sich um 16 mm.
- Mit NTSG: Breite g_{LD} erhöht sich um 8 mm.



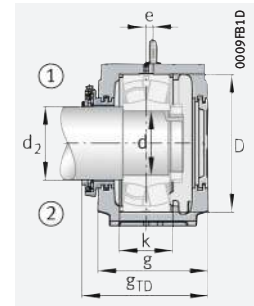
Labyrinthdichtung NTS



Labyrinthdichtung NTS
Deckel NDK



Taconite-Dichtung NTC



Taconite-Dichtung NTC
Deckel NDK

Pendelrollenlager und Zubehör

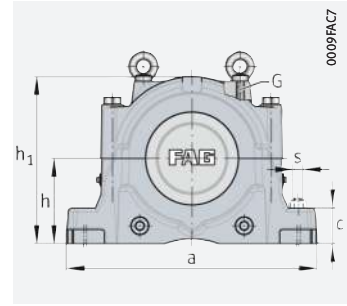
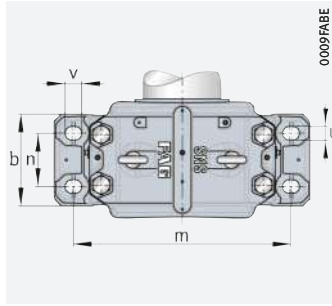
Lager	Festring		Labyrinthdichtung			Taconite-Dichtung			Deckel
		Anzahl		g _L mm	g _{LD} mm		g _T mm	g _{TD} mm	
22326	NFR280/7,5	2	NTS34 ¹⁾	241 ²⁾	235,5 ³⁾	NTC34	299	264,5	NDK34
22328	NFR300/7	2	NTS36 ¹⁾	251 ²⁾	245,5 ³⁾	NTC36	314	277	NDK36
22330	NFR320/8	2	NTS38 ¹⁾	271 ²⁾	265,5 ³⁾	NTC38	334	297	NDK38
22232	NFR290/17,5	2	NTS38/180	251	245,5	NTC38/180	314	277	NDK38
22332	NFR340/9	2	NTS40 ¹⁾	291 ²⁾	285,5 ³⁾	NTC40	354	317	NDK40
23232	NFR290/5,5	2	NTS38/180	251	245,5	NTC38/180	314	277	NDK38
22234	NFR310/18	2	NTS40/190	271	265,5	NTC40/190	334	297	NDK40
22334	NFR360/10	2	NTS48/190	301	295,5	NTC48/190	380	335	NDK48
23134	NFR280/10	2	NTS40 ¹⁾	241 ²⁾	235,5 ³⁾	NTC40	298	264	NDK40
23234	NFR310/6	2	NTS40/190	271	265,5	NTC40/190	326	293	NDK40
22236	NFR320/19	2	NTS44 ¹⁾	271 ²⁾	265,5 ³⁾	NTC44	350	305	NDK44
23036	NFR280/17	2	NTS44 ¹⁾	241 ²⁾	235,5 ³⁾	NTC44	320	275	NDK44
23136	NFR300/10	2	NTS44 ¹⁾	251 ²⁾	245,5 ³⁾	NTC44	330	285	NDK44
23236	NFR320/6	2	NTS44 ¹⁾	271 ²⁾	265,5 ³⁾	NTC44	350	305	NDK44
24036	NFR280/4	2	NTS44 ¹⁾	241 ²⁾	235,5 ³⁾	NTC44	320	275	NDK44
22238	NFR340/10	4	NTS48/210	291	285,5	NTC48/210	372	302,5	NDK48
22338	NFR400/8	2	NTS48/210	321	315,5	NTC48/210	402	329,5	NDK48
23038	NFR290/10	4	NTS44 ¹⁾	251 ²⁾	245,5 ³⁾	NTC44	330	285	NDK44
23138	NFR320/10	2	NTS44 ¹⁾	271 ²⁾	265,5 ³⁾	NTC44	350	305	NDK44
23238	NFR340/6	2	NTS48/210	291	285,5	NTC48/210	372	302,5	NDK48
24038	NFR290/7,5	2	NTS44 ¹⁾	251 ²⁾	245,5 ³⁾	NTC44	330	285	NDK44
22240	NFR360/21	2	NTS48 ¹⁾	301 ²⁾	295,5 ³⁾	NTC48	380	335	NDK48
23040	NFR310/10	4	NTS48 ¹⁾	271 ²⁾	265,5 ³⁾	NTC48	350	305	NDK48
23140	NFR340/10	2	NTS48 ¹⁾	291 ²⁾	285,5 ³⁾	NTC48	372	302,5	NDK48
23240	NFR360/6	2	NTS48 ¹⁾	301 ²⁾	295,5 ³⁾	NTC48	380	335	NDK48
24040	NFR310/6,5	2	NTS48 ¹⁾	271 ²⁾	265,5 ³⁾	NTC48	350	305	NDK48





Stehlagergehäuse

SNS, geteilt
für Pendelrollenlager mit
zylindrischer Bohrung,
metrische Welle



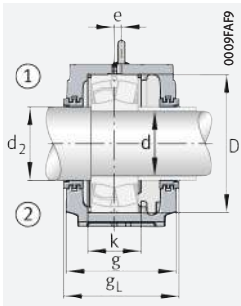
d = 220 – 280 mm

Welle		Gehäuse															Gehäuse		
		Abmessungen															Masse	Kurzzeichen	
d	d ₂	h	h ₁	g	b	c	a	m	n	v	u	s	D	k	e	G	m	▶ 1632 3.10	
																		≈ kg	
220	240	240	474	310	260	95	700	600	150	42	35	M30	400	148	12	M24	176	SNS3148-Z-D	
	240	280	550	320	280	105	790	670	160	50	42	M36	460	166	16	M24	264	SNS3156-H-D	
	240	210	411	280	230	85	610	510	130	42	35	M30	340	130	10	M20	121	SNS3044-Z-D	
	240	220	434	290	240	90	640	540	140	42	35	M30	370	140	12	M20	138	SNS3144-Z-D	
	240	240	474	310	260	95	700	600	150	42	35	M30	400	164	12	M24	174	SNS3244-Z-D	
	240	210	411	280	230	85	610	510	130	42	35	M30	340	130	10	M20	121	SNS3044-Z-D	
240	260	260	516	320	280	100	770	650	160	50	42	M36	440	164	13	M24	229	SNS3152-Z-D	
	260	300	591	350	310	110	830	710	190	50	42	M36	500	180	22	M30	317	SNS3160-H-D	
	260	220	434	290	240	90	640	540	140	42	35	M30	360	140	12	M20	140	SNS3048-Z-D	
	260	240	474	310	260	95	700	600	150	42	35	M30	400	148	12	M24	176	SNS3148-Z-D	
	260	260	516	320	280	100	770	650	160	50	42	M36	440	180	13	M24	226	SNS3248-Z-D	
	260	220	434	290	240	90	640	540	140	42	35	M30	360	140	12	M20	140	SNS3048-Z-D	
260	280	300	591	350	310	110	830	710	190	50	42	M36	480	181	22	M30	332	SNS3064-H-D	
	290	320	631	370	330	115	880	750	200	50	42	M36	540	196	23	M30	368	SNS3164-H-D	
	280	240	474	310	260	95	700	600	150	42	35	M30	400	148	12	M24	171	SNS3052-Z-D	
	280	260	516	320	280	100	770	650	160	50	42	M36	440	164	13	M24	229	SNS3152-Z-D	
	280	300	591	350	310	110	830	710	190	50	42	M36	480	194	22	M30	331	SNS3252-Z-D	
	280	240	474	310	260	95	700	600	150	42	35	M30	400	148	12	M24	171	SNS3052-Z-D	
280	300	300	591	350	310	110	830	710	190	50	42	M36	500	180	22	M30	307	SNS3160-Z-D	
	310	340	675	400	360	120	950	810	220	50	42	M36	580	210	24	M30	461	SNS3168-H-D	
	300	260	516	320	280	100	770	650	160	50	42	M36	420	166	13	M24	240	SNS3056-Z-D	
	300	280	550	320	280	105	790	670	160	50	42	M36	460	166	16	M24	255	SNS3156-Z-D	
	300	300	591	350	310	110	830	710	190	50	42	M36	500	196	22	300	591	SNS3256-Z-D	
	300	260	516	320	280	100	770	650	160	50	42	M36	420	166	13	M24	240	SNS3056-Z-D	

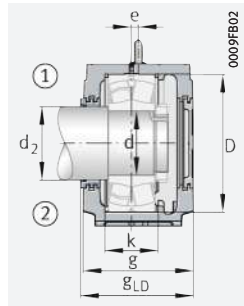
medias ▶ <https://www.schaeffler.de/std/1BF7>

① Festlager; ② Loslager

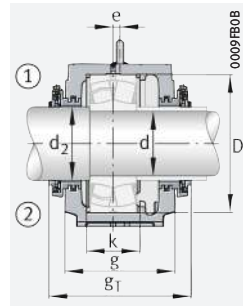
- 1) Alternativ auch mit geteilter Labyrinthdichtung NTSG erhältlich.
- 2) Mit NTSG: Breite g_L erhöht sich um 16 mm.
- 3) Mit NTSG: Breite g_{LD} erhöht sich um 8 mm.



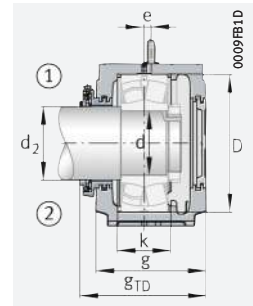
Labyrinthdichtung NTS



Labyrinthdichtung NTS
Deckel NDK



Taconite-Dichtung NTC



Taconite-Dichtung NTC
Deckel NDK

Pendelrollenlager und Zubehör

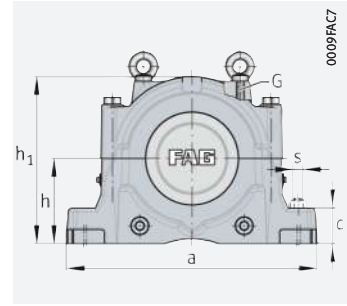
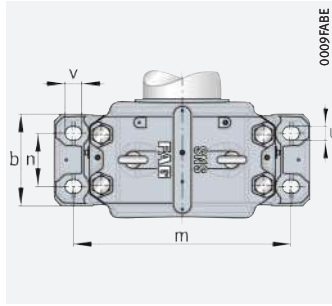
Lager	Festring		Labyrinthdichtung			Taconite-Dichtung			Deckel
		Anzahl		g _L mm	g _{LD} mm		g _T mm	g _{TD} mm	
22244	NFR400/10	4	NTS56/240	321	315,5	NTC56/240	400	355	NDK56
22344	NFR460/10,5	2	NTS56/240	331	325,5	NTC56/240	410	365	NDK56
23044	NFR340/10	4	NTS52 ¹⁾	291 ²⁾	285,5 ³⁾	NTC52	370	325	NDK52
23144	NFR370/10	2	NTS52 ¹⁾	301 ²⁾	295,5 ³⁾	NTC52	380	335	NDK52
23244	NFR400/10	2	NTS56/240	321	315,5	NTC56/240	400	355	NDK56
24044	NFR340/6	2	NTS52 ¹⁾	291 ²⁾	285,5 ³⁾	NTC52	370	325	NDK52
22248	NFR440/22	2	NTS60/260	331	325,5	NTC60/260	410	365	NDK60
22348	NFR500/12,5	2	NTS60/260	361	355,5	NTC60/260	440	395	NDK60
23048	NFR360/12	4	NTS56	301	295,5	NTC56	380	335	NDK56
23148	NFR400/10	2	NTS56	321	315,5	NTC56	400	355	NDK56
23248	NFR440/10	2	NTS60/260	331	325,5	NTC60/260	410	365	NDK60
24048	NFR360/11	2	NTS56	301	295,5	NTC56	380	335	NDK56
22252	NFR480/25,5	2	NTS64/280	361	355,5	NTC64/280	440	395	NDK64
22352	NFR540/15,5	2	NTS64/290	381	375,5	NTC64/290	460	415	NDK64
23052	NFR400/22	2	NTS60	321	315,5	NTC60	400	355	NDK60
23152	NFR440/10	2	NTS60	331	325,5	NTC60	410	365	NDK60
23252	NFR480/10	2	NTS64/280	361	355,5	NTC64/280	440	395	NDK64
24052	NFR400/4	2	NTS60	321	315,5	NTC60	400	355	NDK60
22256	NFR500/25	2	NTS68/300	361	355,5	NTC68/300	440	395	NDK68
22356	NFR580/17,5	2	NTS68/310	411	405,5	NTC68/310	490	445	NDK68
23056	NFR420/10	6	NTS64	331	325,5	NTC64	410	365	NDK64
23156	NFR460/10	2	NTS64	331	325,5	NTC64	410	365	NDK64
23256	NFR500/10	2	NTS68/300	361	355,5	NTC68/300	440	395	NDK68
24056	NFR420/13	2	NTS64	331	325,5	NTC64	410	365	NDK64





Stehlagergehäuse

SNS, geteilt
für Pendelrollenlager mit
zylindrischer Bohrung,
metrische Welle

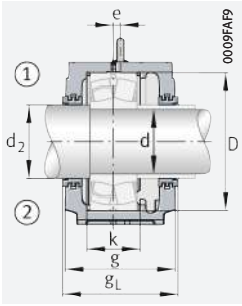


d = 300 – 380 mm

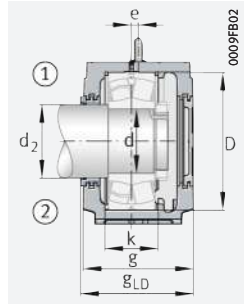
Welle		Gehäuse															Gehäuse Kurzzeichen ▶ 1632 3.10	
		Abmessungen																Masse
d	d ₂	h	h ₁	g	b	c	a	m	n	v	u	s	D	k	e	G	m	≈ kg
300	320	320	631	370	330	115	880	750	200	50	42	M36	540	196	23	M30	357	
	320	280	550	320	280	105	790	670	160	50	42	M36	460	168	16	M24	249	SNS3060-Z-D
	320	300	591	350	310	110	830	710	190	50	42	M36	500	180	22	M30	307	SNS3160-Z-D
	320	320	631	370	330	115	880	750	200	50	42	M36	540	212	23	M30	353	SNS3260-Z-D
	320	280	550	320	280	105	790	670	160	50	42	M36	460	168	16	M24	249	SNS3060-Z-D
320	340	340	675	400	360	120	950	810	220	50	42	M36	580	190	24	M30	455	SNS2264-Z-D
	340	300	591	350	310	110	830	710	190	50	42	M36	480	181	22	M30	321	SNS3064-Z-D
	340	320	631	370	330	115	880	750	200	50	42	M36	540	196	23	M30	357	SNS3164-Z-D
	340	340	675	400	360	120	950	810	220	50	42	M36	580	228	24	M30	445	SNS3264-Z-D
	340	300	591	350	310	110	830	710	190	50	42	M36	480	181	22	M30	321	SNS3064-Z-D
340	360	320	631	370	330	115	880	750	200	50	42	M36	520	197	23	M30	374	SNS3068-Z-D
	360	340	675	400	360	120	950	810	220	50	42	M36	580	210	24	M30	450	SNS3168-Z-D
	370	360	715	400	360	120	1 040	870	220	50	42	M36	620	244	30	M36	530	SNS3268-Z-D
	360	320	631	370	330	115	880	750	200	50	42	M36	520	197	23	M30	374	SNS3068-Z-D
360	390	380	755	430	390	125	1 120	950	240	60	48	M42	650	220	30	M42	681	SNS3180-H-D
	380	320	631	370	330	115	880	750	200	50	42	M36	540	198	23	M30	344	SNS3072-Z-D
	380	350	695	400	360	120	1 000	840	220	50	42	M36	600	212	30	M36	486	SNS3172-Z-D
	390	380	755	430	390	125	1 120	950	240	60	48	M42	650	252	30	M42	675	SNS3272-Z-D
	380	320	631	370	330	115	880	750	200	50	42	M36	540	198	23	M30	344	SNS3072-Z-D
380	400	340	675	400	360	120	950	810	220	50	42	M36	560	180	24	M30	467	SNS3076-Z-D
	400	360	715	400	360	120	1 040	870	220	50	42	M36	620	214	30	M36	521	SNS3176-Z-D
	410	410	810	460	420	130	1 170	1 000	260	60	48	M42	680	260	35	M42	841	SNS3276-Z-D
	400	340	675	400	360	120	950	810	220	50	42	M36	560	200	24	M30	465	SNS4076-Z-D

medias ▶ <https://www.schaeffler.de/std/1CFC>

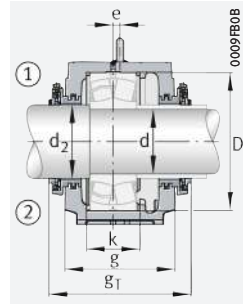
① Festlager; ② Loslager



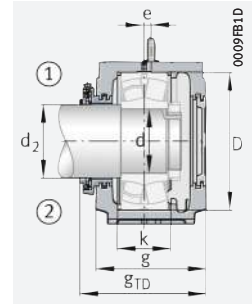
Labyrinthdichtung NTS



Labyrinthdichtung NTS
Deckel NDK



Taconite-Dichtung NTC



Taconite-Dichtung NTC
Deckel NDK

Pendelrollenlager und Zubehör

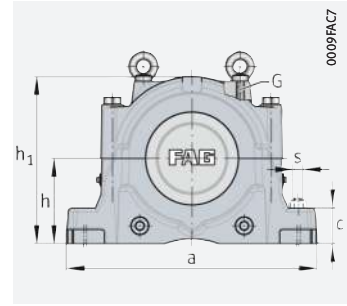
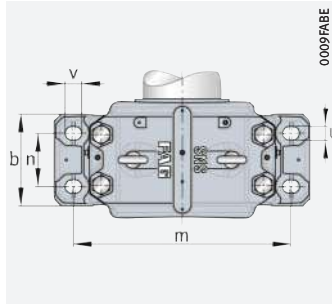
Lager	Festring		Labyrinthdichtung			Taconite-Dichtung			Deckel
		Anzahl		g _L mm	g _{LD} mm		g _T mm	g _{TD} mm	
22260	NFR540/28	2	NTS72/320	381	375,5	NTC72/320	460	415	NDK72
23060	NFR460/25	2	NTS68	331	325,5	NTC68	410	365	NDK68
23160	NFR500/10	2	NTS68	361	355,5	NTC68	440	395	NDK68
23260	NFR540/10	2	NTS72/320	381	375,5	NTC72/320	460	415	NDK72
24060	NFR460/4	2	NTS68	331	325,5	NTC68	410	365	NDK68
22264	NFR580/20	2	NTS76/340	411	405,5	NTC76/340	490	445	NDK76
23064	NFR480/10	6	NTS72	361	355,5	NTC72	440	395	NDK72
23164	NFR540/10	2	NTS72	381	375,5	NTC72	460	415	NDK72
23264	NFR580/10	2	NTS76/340	411	405,5	NTC76/340	490	445	NDK76
24064	NFR480/10,5	2	NTS72	361	355,5	NTC72	440	395	NDK72
23068	NFR520/16	4	NTS76	381	375,5	NTC76	460	415	NDK76
23168	NFR580/10	2	NTS76	411	405,5	NTC76	490	445	NDK76
23268	NFR620/10	2	NTS76/370	411	405,5	NTC76/370	490	445	NDK76
24068	NFR520/8,5	2	NTS76	381	375,5	NTC76	460	415	NDK76
22272	NFR650/25	2	NTS80/390	441	435,5	NTC80/390	520	475	NDK80
23072	NFR540/16	4	NTS80	381	375,5	NTC80	460	415	NDK80
23172	NFR600/10	2	NTS80	411	405,5	NTC80	490	445	NDK80
23272	NFR650/10	2	NTS80/390	441	435,5	NTC80/390	520	475	NDK80
24072	NFR540/9	2	NTS80	381	375,5	NTC80	460	415	NDK80
23076	NFR560/22,5	2	NTS84	411	405,5	NTC84	490	445	NDK84
23176	NFR620/10	2	NTS84	411	405,5	NTC84	490	445	NDK84
23276	NFR680/10	2	NTS92/410	471	465,5	NTC92/410	550	505	NDK92
24076	NFR560/10	2	NTS84	411	405,5	NTC84	475	438	NDK84





Stehlagergehäuse

SNS, geteilt
für Pendelrollenlager mit
zylindrischer Bohrung,
metrische Welle

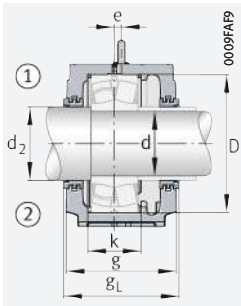


d = 400 – 530 mm

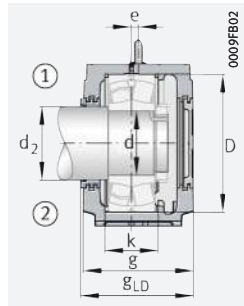
Welle		Gehäuse															Gehäuse Kurzzzeichen ▶ 1632 3.10		
		Abmessungen																Masse	
d	d ₂	h	h ₁	g	b	c	a	m	n	v	u	s	D	k	e	G	m	≈ kg	
400	430	350	695	400	360	120	1000	840	220	50	42	M36	600	192	30	M36	468		
	430	380	755	430	390	125	1120	950	240	60	48	M42	650	220	30	M42	660	SNS3180-Z-D	
	430	420	835	460	430	135	1220	1030	260	60	48	M42	720	276	35	M42	895	SNS3280-Z-D	
	430	350	695	400	360	120	1000	840	220	50	42	M36	600	220	30	M36	463	SNS4080-Z-D	
420	450	360	715	400	360	120	1040	870	220	50	42	M36	620	194	30	M36	505	SNS3084-Z-D	
	450	410	810	460	420	130	1170	1000	260	60	48	M42	700	244	35	M42	799	SNS3184-Z-D	
	460	440	880	470	440	145	1280	1070	260	60	48	M42	760	292	35	M48	956	SNS3284-Z-D	
	450	360	715	400	360	120	1040	870	220	50	42	M36	620	220	30	M36	499	SNS4084-Z-D	
440	470	380	755	430	390	125	1120	950	240	60	48	M42	650	200	30	M42	649	SNS3088-Z-D	
	470	420	835	460	430	135	1220	1030	260	60	48	M42	720	246	35	M42	895	SNS3188-Z-D	
	480	460	920	470	440	155	1330	1110	260	70	56	M48	790	300	35	M48	1100	SNS3288-Z-D	
	470	380	755	430	390	125	1120	950	240	60	48	M42	650	232	30	M42	642	SNS4088-Z-D	
460	500	410	810	460	420	130	1170	1000	260	60	48	M42	680	224	35	M42	821	SNS3092-Z-D	
	500	440	880	470	440	145	1280	1070	260	60	48	M42	760	260	35	M48	966	SNS3192-Z-D	
	500	410	810	460	420	130	1170	1000	260	60	48	M42	680	238	35	M42	818	SNS4092-Z-D	
480	510	410	810	460	420	130	1170	1000	260	60	48	M42	700	224	35	M42	786	SNS3096-Z-D	
	520	460	920	470	440	155	1330	1110	260	70	56	M48	790	268	35	M48	1100	SNS3196-Z-D	
	510	410	810	460	420	130	1170	1000	260	60	48	M42	700	238	35	M42	780	SNS4096-Z-D	
500	530	420	835	460	430	135	1220	1030	260	60	48	M42	720	226	35	M42	895	SNS30/500-Z-D	
	530	420	835	460	430	135	1220	1030	260	60	48	M42	720	238	35	M42	895	SNS40/500-Z-D	
530	560	460	920	470	440	155	1330	1110	260	70	56	M48	780	248	35	M48	1100	SNS30/530-Z-D	
	560	460	920	470	440	155	1330	1110	260	70	56	M48	780	270	35	M48	1100	SNS40/530-Z-D	

medias ▶ <https://www.schaeffler.de/std/1B91>

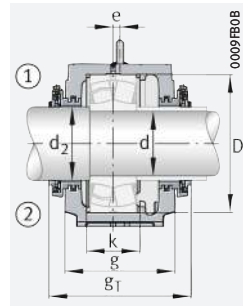
① Festlager; ② Loslager



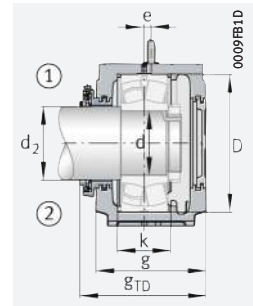
Labyrinthdichtung NTS



Labyrinthdichtung NTS
Deckel NDK



Taconite-Dichtung NTC



Taconite-Dichtung NTC
Deckel NDK

Pendelrollenlager und Zubehör

Lager	Festring		Labyrinthdichtung			Taconite-Dichtung			Deckel
		Anzahl		g _L mm	g _{LD} mm		g _T mm	g _{TD} mm	
23080	NFR600/22	2	NTS92	411	405,5	NTC92	490	445	NDK92
23180	NFR650/10	2	NTS92	441	435,5	NTC92	520	475	NDK92
23280	NFR720/10	2	NTS500/430	471	465,5	NTC500/430	550	505	NDK500
24080	NFR600/10	2	NTS92	411	405,5	NTC92	475	438	NDK92
23084	NFR620/22	2	NTS96	411	405,5	NTC96	490	445	NDK96
23184	NFR700/10	2	NTS96	471	465,5	NTC96	550	505	NDK96
23284	NFR760/10	2	NTS530/460	481	475,5	NTC530/460	560	515	NDK530
24084	NFR620/10	2	NTS96	411	405,5	NTC96	475	438	NDK96
23088	NFR650/21,5	2	NTS500	441	435,5	NTC500	520	475	NDK500
23188	NFR720/10	2	NTS500	471	465,5	NTC500	550	505	NDK500
23288	NFR790/10	2	NTS560/480	481	475,5	NTC560/480	560	515	NDK560
24088	NFR650/10	2	NTS500	441	435,5	NTC500	505	468	NDK500
23092	NFR680/30,5	2	NTS530	471	465,5	NTC530	550	505	NDK530
23192	NFR760/10	2	NTS530	481	475,5	NTC530	560	515	NDK530
24092	NFR680/10	2	NTS530	471	465,5	NTC530	535	498	NDK530
23096	NFR700/29,5	2	NTS530/510	471	465,5	NTC530/510	550	505	NDK530
23196	NFR790/10	2	NTS560/520	481	475,5	NTC560/520	560	515	NDK560
24096	NFR700/10	2	NTS530/510	471	465,5	NTC530/510	535	498	NDK530
230/500	NFR720/29,5	2	NTS560	471	465,5	NTC560	550	505	NDK560
240/500	NFR720/10	2	NTS560	471	465,5	NTC560	535	498	NDK560
230/530	NFR780/31,5	2	NTS600	481	475,5	NTC600	560	515	NDK600
240/530	NFR780/10	2	NTS600	481	475,5	NTC600	545	508	NDK600



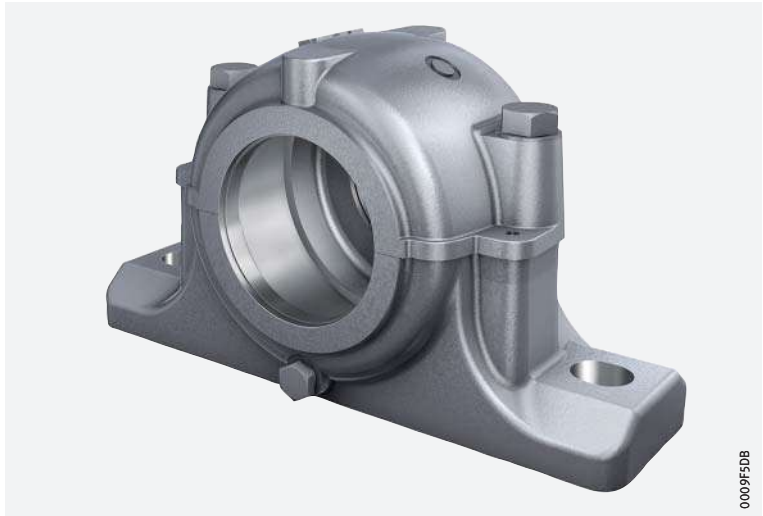
4 Weitere Lagergehäuse

4.1 Geteilte Stehlagergehäuse S30

Gehäuse für vielfältige Anwendungen

Geteilte Stehlagergehäuse S30 können für verschiedene Anwendungen eingesetzt werden, zum Beispiel in Sinter- und Pelletieranlagen oder in Maschinen zur Papierstoffaufbereitung ► 1656 | 1.

1
Geteilte Stehlagergehäuse S30



Wellendurchmesser von 110 mm bis 150 mm

Geeignete Lager

Die Abmessungen der geteilten Stehlagergehäuse S30 sind abgestimmt auf Pendelrollenlager 230 und Toroidalrollenlager C30 ► 1656 | 1. Die Wellendurchmesser betragen 110 mm bis 150 mm.

1
Lagerart und Baugrößen

Lagerart	Baugröße
Pendelrollenlager	23024...-K bis 23034...-K
■ mit kegeliger Bohrung und Spannhülse	
■ mit zylindrischer Bohrung	23024 bis 23034
Toroidalrollenlager	C3022...-K bis C3034...-K
■ mit kegeliger Bohrung und Spannhülse	
■ mit zylindrischer Bohrung	C3022 bis C3034

Geteilte Pendelrollenlager

Beim Lageraustausch können ungeteilte Pendelrollenlager mit Spannhülse durch geteilte Pendelrollenlager ersetzt werden. Dadurch wird der Aufwand für den Lageraustausch in vielen Anwendungsfällen stark reduziert.



Zur Sicherstellung korrekter Gehäuse-Lager-Kombinationen bei Verwendung geteilter Lager bitte bei Schaeffler rückfragen.



Das Programm der geteilten Pendelrollenlager wird in einer separaten Publikation ausführlich beschrieben ► TPI 250.

Grauguss als Standard

Werkstoffe

Werkstoff des Gehäusekörpers:

- Grauguss (Standard)
- Sphäroguss
- Stahlguss.

☞ **Festlagerung durch Festring**

Fest- und Loslager

Die Lagersitzstellen im Gehäuse sind so bearbeitet, dass die Lager im Gehäuse verschiebbar sind, also als Loslager wirken. Festlagerungen erhält man durch Einlegen eines Festtrings FRM neben dem Lageraußenring.

☞ **Fettschmierung**

Schmierung

Geeignetes Schmierverfahren:
■ Fettschmierung.

☞ **Filzdichtungen**

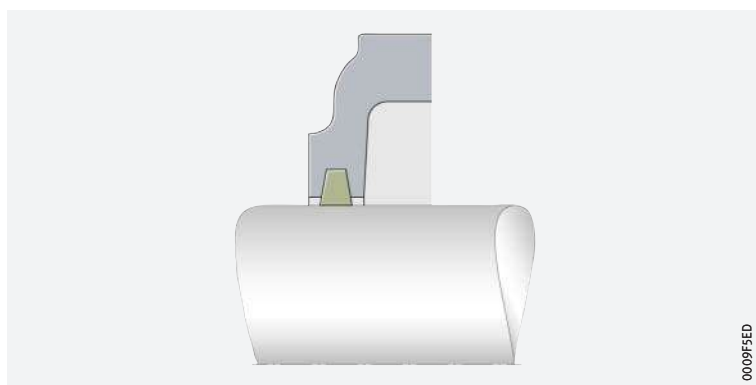
Abdichtung

Stehlagergehäuse S30 werden mit Filzdichtungen abgedichtet
▶ 1657 | ☞ 2.

Die Filzdichtungen lassen Fluchtungsfehler der Welle bis 0,5° nach beiden Seiten zu und sind geeignet für Fettschmierung.

Die ölgetränkten Filzstreifen sind in die zugehörigen Nuten im Gehäuse einzulegen. Bei einseitig geschlossenem Gehäuse sind 2, bei durchgehenden Welle sind 4 Filzstreifen erforderlich.

☞ 2
Filzdichtung
für Stehlagergehäuse S30



☞ **Deckel DK aus Polyamid**

Bei einseitig geschlossenem Gehäuse wird auf einer Gehäusesseite anstelle der Filzstreifen ein Deckel DK in die Nuten eingelegt. Deckel DK sind aus Polyamid.

Lieferumfang

Bei geteilten Stehlagergehäusen S30 beschreibt das Gehäusekurzzeichen nur den Gehäusekörper. Die Filzstreifen zur Abdichtung des Gehäuses gehören zum Lieferumfang des Gehäusekörpers, Deckel und Festringe sind separat zu bestellen. Das Wälzlager und, falls erforderlich, die Spannhülse sind ebenfalls separat zu bestellen.

Weitere Informationen



Ausführliche Informationen zu geteilten Stehlagergehäusen S30: Lagergehäuse ▶ ☞ GK 1.



4.2

Geteilte Stehlagergehäuse SAF

Gehäuseabmessungen für zöllige Wellenmittenhöhen

Geteilte Stehlagergehäuse SAF und die zugehörigen Lager bilden Lagerungseinheiten, die durch Kombination mit dem passenden Zubehör auf sehr vielfältige Anwendungen abgestimmt werden können. Die Gehäuse sind maßlich speziell für zöllige Wellenmittenhöhen ausgelegt ▶ 1658 | 3.


 **Geteilte Stehlagergehäuse SAF**



Wellendurchmesser von 1 3/8 inch bis 8 inch

Geeignete Lager

Die Abmessungen der geteilten Stehlagergehäuse SAF sind abgestimmt auf Pendelrollenlager 222...-K ▶ 1658 | 2. Die Wellendurchmesser betragen 1 3/8 inch bis 8 inch.

 **Lagerart und Baugrößen**

Lagerart	Baugröße
Pendelrollenlager ■ mit kegeliger Bohrung und Spannhülse	22209...-K bis 22244...-K

Geteilte Pendelrollenlager

Beim Lageraustausch können die ungeteilten Pendelrollenlager durch geteilte Pendelrollenlager 222S ersetzt werden. Dadurch wird der Aufwand für den Lageraustausch in vielen Anwendungen stark reduziert. Zur Sicherstellung korrekter Gehäuse-Lager-Kombinationen bei Verwendung geteilter Lager bitte bei Schaeffler rückfragen.



Das Programm der geteilten Pendelrollenlager wird in einer separaten Publikation ausführlich beschrieben ▶ TPI 250.

Grauguss als Standard

Werkstoffe

Werkstoff des Gehäusekörpers:

- Grauguss nach ASTM A48 Class 35 (Standard)
- Sphäroguss nach ASTM A536 Grade 65-45-12.

Der Farbe des Anstrichs ist bei Gehäusen aus Grauguss grau (Farbe RAL 7016, anthrazitgrau), bei Gehäusen aus Sphäroguss orange (Farbe RAL 2004, reinorange).

Festlagerung durch Festring

Fest- und Loslager

Die Lagersitze im Gehäuse sind so bearbeitet, dass die Lager verschiebbar sind, also als Loslager wirken. Festlagerungen erhält man durch Einlegen eines Festtrings SR.

- ☞ **Fett- oder Ölschmierung** Geeignete Schmierverfahren:
- Fettschmierung
 - Ölschmierung.

Abdichtung

Zur Abdichtung der Lagergehäuse gibt es als Standarddichtungen die Labyrinthdichtung und die Taconite-Dichtung ► 1660 | 3. Diese Dichtungen sind abgestimmt auf die rechteckigen Ringnuten auf beiden Seiten der Gehäuse.

- ☞ **Labyrinthdichtungen LER** Mit Labyrinthdichtungen LER wird eine berührungsfreie Abdichtung erreicht. Deshalb sind sie für hohe Drehzahlen geeignet. Der zwischen Labyrinthring und Welle eingepresste O-Ring aus NBR ist für Temperaturen bis +100 °C geeignet.

Labyrinthdichtungen lassen Fluchtungsfehler der Welle bis 0,3° nach beiden Seiten zu und sind geeignet für Fettschmierung. Bei Bedarf kann das Labyrinth nachgeschmiert werden. Hierzu ist am Gehäuseoberteil für jede Labyrinthdichtung eine Schmierbohrung anzubringen. Die optimalen Positionen sind durch eingegossene Markierungspunkte oben auf dem Gehäuse gekennzeichnet.

- ☞ **Taconite-Dichtungen TA** Taconite-Dichtungen TA bestehen aus zwei Ringen, von denen der eine im Gehäuse und der andere auf der Welle befestigt ist. Zwischen diesen Ringen werden ein axiales und ein radiales Labyrinth ausgebildet, wobei letzteres in seiner Wirksamkeit durch zwei Spiralringe verstärkt wird. Durch die berührungsfreie Abdichtung sind Taconite-Dichtungen für hohe Drehzahlen geeignet. Die beiden statisch wirkenden O-Ringe aus NBR sind für Temperaturen bis +100 °C geeignet.

Taconite-Dichtungen sind ausgelegt für extreme Einsatzbedingungen, die durch starke Verschmutzung und die Beaufschlagung mit abrasiven Partikeln gekennzeichnet sind.

Taconite-Dichtungen lassen Fluchtungsfehler der Welle bis 0,3° nach beiden Seiten zu und sind geeignet für Fettschmierung. Zur Nachschmierung sind die Dichtung mit einem Schmiernippel ausgestattet.

- ☞ **Geteilte Labyrinthdichtungen LERS** Für Stehlagergehäuse SAF gibt es Labyrinthdichtungen auch in einer geteilten Ausführung. Der Montageaufwand beim Austausch der Dichtung kann dadurch stark reduziert werden.

- ☞ **Geteilte Taconite-Dichtungen TAS** Für Stehlagergehäuse SAF gibt es Taconite-Dichtungen auch in einer geteilten Ausführung. Der Montageaufwand beim Austausch der Dichtung kann dadurch stark reduziert werden. Geteilte Taconite-Dichtungen sind keine Standarddichtungen und werden auf Anfrage geliefert.

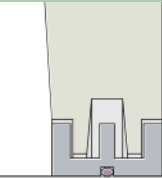
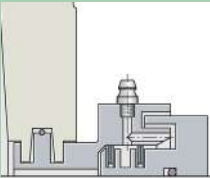
- ☞ **Deckel EC** Deckel EC werden bei einseitig geschlossenen Gehäusen eingesetzt. Die Deckel passen in die rechteckigen Ringnuten der Gehäuse. Sie sind für Temperaturen bis +100 °C geeignet.





Labyrinth- und Taconite-Dichtung

- ++ = gut geeignet
- + = geeignet
- (+) = eingeschränkt geeignet
- = nicht geeignet

Dichtung	Labyrinthdichtung, ungeteilt	Taconite-Dichtung, ungeteilt	
			
Bezeichnung	LER	TA	
Werkstoff	Aluminium, NBR	Stahl, NBR	
Stück pro Verpackung	1	1	
Eignung zur Abdichtung gegen			
Staub	(+)	++	
feine, feste Teilchen	+	++	
grobe, feste Teilchen	+	++	
Splitter	++	++	
spritzende Flüssigkeiten	-	++	
Anwendungsbereich			
Dauertemperatur	°C	-40 bis +100 (wegen NBR)	-40 bis +100 (wegen NBR)
	°F	-40 bis +210 (wegen NBR)	-40 bis +210 (wegen NBR)
Umfangsgeschwindigkeit	m/s	keine Begrenzung	keine Begrenzung
Fluchtungsfehler	°	≤0,3	≤0,3
Reibungsarmut		++	+
axiale Wellenverschiebung (Loslagereignung)		+	+
vertikale Anordnung		(+)	(+)
Fettnachschmierfähigkeit		+	++
Ölschmierfähigkeit		(+)	-
Sonnenlichtverträglichkeit		++	++
Voraussetzungen			
Toleranzklasse ¹⁾ des Wellendurchmessers		h8 (h9)	h8 (h9)
Rauheit der Welle	µm	Ra 3,2	Ra 3,2

¹⁾ Es gilt die Hüllbedingung ©

Lieferumfang

Bei der Bestellung eines geteilten Stehlagergehäuses SAF in Universalausführung SAF..U ist häufig benötigtes Zubehör für Standard-Wellendurchmesser (Labyrinthdichtungen, Deckel und Festringe) bereits im Lieferumfang enthalten. Je nach Gehäusekonfiguration kann es erforderlich sein, weiteres Zubehör separat zu bestellen.

Weitere Informationen



Ausführliche Informationen zu geteilten Stehlagergehäusen SAF: Geteilte Stehlagergehäuse SAF ►  TPI 229.

4.3 Geteilte Stehlagergehäuse RLE

☞ *Gehäuse für die Lagerung von Laufrollen*

Geteilte Stehlagergehäuse RLE wurden speziell für die Lagerung von Laufrollen entwickelt ▶ 1661 | 4.

4
Geteilte Stehlagergehäuse RLE



☞ *Wellendurchmesser von 180 mm bis 500 mm*

Geeignete Lager

Die Abmessungen der geteilten Stehlagergehäuse RLE sind abgestimmt auf Pendelrollenlager 241 und Toroidalrollenlager C41 ▶ 1661 | 4. Die Wellendurchmesser betragen 180 mm bis 500 mm.

4
Lagerart und Baugrößen

Lagerart	Baugröße
Pendelrollenlager	241 22...-K30 bis 241/500...-K30
■ mit kegeliger Bohrung und Abziehhülse	
■ mit zylindrischer Bohrung	241 22 bis 241/500
Toroidalrollenlager	C41 20...-K30 bis C41/500...-K30
■ mit kegeliger Bohrung und Abziehhülse	
■ mit zylindrischer Bohrung	C41 20 bis C41/500

☞ *Grauguss als Standard*

Werkstoffe

Werkstoff des Gehäusekörpers:

- Grauguss (Standard)
- Sphäroguss
- Stahlguss.

☞ *Gehäuse in Fest- und Loslagerausführung*

Fest- und Loslager

Die Gehäuse werden in Festlagerausführung oder in Loslagerausführung geliefert. Beim Festlager wird das Lager zwischen den Deckeln des Gehäuses eingespannt. Beim Loslager kann sich das Lager axial einstellen, weil die Deckel kürzere Zentrieransätze haben.

☞ *Fettschmierung*

Schmierung

Geeignetes Schmierverfahren:

- Fettschmierung.



🔗 *Gehäuseausführungen mit und ohne Deckel*

🔗 *Labyrinthringe mit Filzdichtung*

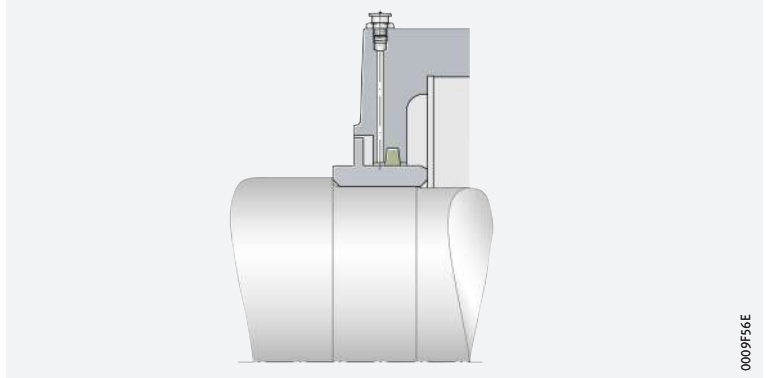
Abdichtung

Stehlagergehäuse RLE der Ausführung A sind für Lagerungen an Wellenenden vorgesehen. Eine Seite ist mit einem Deckel verschlossen, die andere Seite gegen die Welle abgedichtet. Ausführung B ist für durchgehende Wellen vorgesehen; hier wird das Gehäuse auf beiden Seiten gegen die Welle abgedichtet.

Als Dichtung wird eine Kombination aus Labyrinthdichtung und Filzdichtung verwendet ▶ 1662 | 5. Die ölgetränkten Filzstreifen trennen das Labyrinth vom Fettraum im Gehäuse, so dass für die Labyrinth-schmierung ein kostengünstigeres Fett verwendet werden kann.

Die Labyrinthringe sind ungeteilt. Die Dichtung lässt Fluchtungsfehler der Welle bis 0,5° nach beiden Seiten zu.

🔗 5
Labyrinthring mit Filzdichtung für Stehlagergehäuse RLE



Lieferumfang

Bei geteilten Stehlagergehäusen RLE gehören Dichtungen und Deckel (bei einseitig geschlossener Gehäuseausführung) zum Lieferumfang. Das Wälzlager und falls erforderlich die Abziehhülse sind separat zu bestellen.

Weitere Informationen



Ausführliche Informationen zu geteilten Stehlagergehäusen RLE: Lagergehäuse ▶ GK 1.

4.4 Geteilte Stehlagergehäuse KPG, KPGZ

☞ *Gehäuse für Konverter in der Stahlindustrie*

Geteilte Stehlagergehäuse KPG und KPGZ wurden speziell für die Zapfenlagerung von Konvertern entwickelt ▶ 1663 | 6.

☞ **6**
Geteilte Stehlagergehäuse KPG, KPGZ



0009F255

☞ *Wellendurchmesser von 470 mm bis 1320 mm*

Geeignete Lager

Die Abmessungen der geteilten Stehlagergehäuse KPG und KPGZ sind abgestimmt auf Pendelrollenlager 249 ▶ 1663 | 5. Dabei sind die Gehäuse KPG für Lager mit kegeliger Bohrung und Keilhülse vorgesehen, die Gehäuse KPGZ für Lager mit zylindrischer Bohrung. Die Wellendurchmesser betragen 470 mm bis 1320 mm.

☞ **5**
Lagerart und Baugrößen

Lagerart	Baugröße
Pendelrollenlager	249/470..-K30 bis 249/1250..-K30
■ mit kegeliger Bohrung und Keilhülse	
■ mit zylindrischer Bohrung	249/500 bis 249/1320

☞ *Geteilte Pendelrollenlager*

Beim Lageraustausch kann auf der Festlagerseite des Konverters ein ungeteiltes Pendelrollenlager durch ein geteiltes Pendelrollenlager ersetzt werden. Da hierbei die Demontage des Antriebs entfällt, kann der Montageaufwand stark reduziert werden.



Zur Sicherstellung korrekter Gehäuse-Lager-Kombinationen bei Verwendung geteilter Lager bitte bei Schaeffler rückfragen.



Das Programm der geteilten Pendelrollenlager wird in einer separaten Publikation ausführlich beschrieben ▶ TPI 250.



☞ *Sphäroguss*

Werkstoffe

Werkstoff des Gehäusekörpers:

- Sphäroguss.

Gehäuse in Fest- und Loslagerausführung

Fest- und Loslager

Die Gehäuse werden in Festlagerausführung oder in Loslagerausführung geliefert. Das Festlager auf der Antriebsseite übernimmt die axiale Führung des Konvertertragrings.

Die Festlagerausführung der Gehäuse KPG und KPGZ ist ursprünglich für den Einbau von ungeteilten Pendelrollenlagern ausgelegt. Die Festlagerung wird durch Festringe zu beiden Seiten des Lagers erreicht. Ein Gehäuse in Festlagerausführung kann auch ein geteiltes Pendelrollenlager aufnehmen, das ein ungeteiltes Pendelrollenlager ersetzt.

Bei der Loslagerausführung werden ungeteilte Lager eingebaut. Der Lageraußenring kann sich axial in einer Buchse verschieben.

Fettschmierung

Schmierung

Geeignetes Schmierverfahren:

- Fettschmierung.

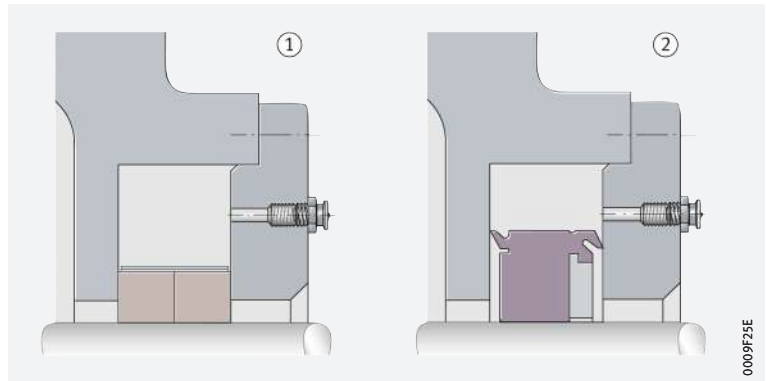
Hochdruckpackungen als Standard

Abdichtung

Stehlagergehäuse KPG und KPGZ werden mit Hochdruckpackungen abgedichtet. Diese erlauben einen Fluchtungsfehler der Welle bis 1,5°. Gummiprofildichtungen können als Sonderdichtung auf Anfrage geliefert werden ► 1664 | 7.

7
Dichtungen für
Stehlagergehäuse KPG und KPGZ

- ① Hochdruckpackung
- ② Gummiprofildichtung



Lieferumfang

Bei geteilten Stehlagergehäusen KPG und KPGZ gehören die Dichtungen zum Lieferumfang. Das Wälzlager und falls erforderlich die Keilhülse sind separat zu bestellen.

Da bei diesen Gehäusen für jede Konverteranwendung kundenspezifische Lösungen entwickelt werden, empfehlen wir, vor jeder Bestellung dieser Gehäuse unseren Ingenieurdienst zu konsultieren.

Weitere Informationen



Ausführliche Informationen zu geteilten Stehlagergehäusen KPG und KPGZ:

Lagergehäuse ► GK 1, und Wälzlagerungen für Konverter ► TPI 148.

4.5 Geteilte Stehlagergehäuse LOE

☞ Gehäuse für schnelllaufende Lagerungen

Geteilte Stehlagergehäuse LOE sind für Ölschmierung ausgelegt. Sie eignen sich für schnelllaufende Lagerungen, zum Beispiel bei Ventilatoren ▶ 1665 | 8.

8
Geteilte Stehlagergehäuse LOE



☞ Wellendurchmesser von 50 mm bis 240 mm

Geeignete Lager

Die Abmessungen der geteilten Stehlagergehäuse LOE sind abgestimmt auf Pendelrollenlager 222 und 223 ▶ 1665 | 6. Dabei sind die Gehäuse LOE2 und LOE3 für Lager mit zylindrischer Bohrung vorgesehen, die Gehäuse LOE5 und LOE6 für Lager mit kegeliger Bohrung und Spannhülse. Die Wellendurchmesser betragen 50 mm bis 240 mm.

6
Lagerart und Baugrößen

Lagerart	Baugröße
Pendelrollenlager ■ mit kegeliger Bohrung und Spannhülse	22217...K bis 22248...K
	22314...K bis 22336...K
■ mit zylindrischer Bohrung	22214 bis 22248
	22310 bis 22336

☞ Grauguss als Standard

Werkstoffe

Werkstoff des Gehäusekörpers:

- Grauguss (Standard)
- Sphäroguss
- Stahlguss.

☞ Gehäuse in Fest- und Loslagerausführung

Fest- und Loslager

Die Gehäuse werden in Festlagerausführung oder in Loslagerausführung geliefert. Beim Festlager wird das Lager zwischen den Deckeln des Gehäuses eingespannt. Beim Loslager kann sich das Lager axial einstellen, weil die Deckel kürzere Zentrieransätze haben.

☞ Ölschmierung

Schmierung

Geeignetes Schmierverfahren:
 ■ Ölschmierung.



☞ *Gehäuseausführungen mit und ohne Deckel*

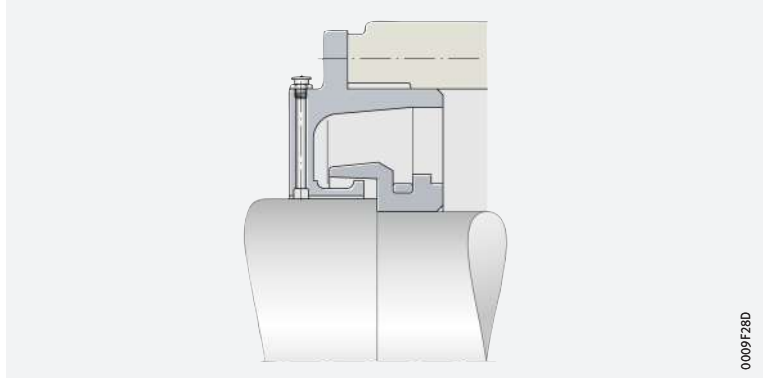
☞ *Labyrinthdichtungen*

Abdichtung

Stehlagergehäuse LOE der Ausführung A sind für Lagerungen an Wellenenden vorgesehen. Eine Seite ist mit einem Deckel verschlossen, die andere Seite gegen die Welle abgedichtet. Ausführung B ist für durchgehende Wellen vorgesehen, hier wird das Gehäuse auf beiden Seiten gegen die Welle abgedichtet.

Als Dichtung wird eine Labyrinthdichtung verwendet ► 1666 | 9. Die Labyrinthringe sind ungeteilt. Die Fettkammer im Labyrinth ist nachschmierbar. Die Labyrinthdichtung lässt Fluchtungsfehler der Welle bis $0,25^\circ$ nach beiden Seiten zu und ist geeignet für Ölschmierung.

9
Labyrinthdichtung
für Stehlagergehäuse LOE



Lieferumfang

Bei geteilten Stehlagergehäusen LOE gehören Dichtungen und Deckel (bei einseitig geschlossener Gehäuseausführung) zum Lieferumfang. Das Wälzlager und falls erforderlich die Spannhülse oder Nutmutter sind separat zu bestellen.

Weitere Informationen



Ausführliche Informationen zu geteilten Stehlagergehäusen LOE: Lagergehäuse ► GK 1.

4.6 Stehlagereinheiten VRE3

☞ *Lagereinheiten für vielfältige Anwendungen*

Stehlagereinheiten VRE3 wurden ursprünglich für den Ventilatorenbau entwickelt, zur fliegenden Lagerung schnelllaufender Flügelräder ▶ 1667 | ☞ 10. Heute setzt man die Einheiten überall dort ein, wo eine präzise und leicht montierbare Lagerung gefordert ist, zum Beispiel in Fördereinrichtungen, Prüfständen, Maschinen der Verfahrenstechnik, Riemengetrieben, Labormaschinen, Textilmaschinen und Zuführeinrichtungen.

☞ 10
Stehlagereinheiten VRE3



0009F256

☞ *Vollständig montierte Einheiten*

Komplette Lagereinheiten

Stehlagereinheiten VRE3 bestehen aus einem rohrförmigen Stehlagergehäuse VR3 mit Dichtungen und einer in Wälzlagern der Maßreihe 3 abgestützten Welle VRW3. Die Einheiten sind vollständig montiert, die Lager sind gefettet. So können die Einheiten ohne aufwändige Vorbereitung direkt in bestehende Aggregate integriert werden.

☞ *Wellendurchmesser von 25 mm bis 120 mm*

Geeignete Lager

In Stehlagereinheiten VRE3 werden je nach Ausführung verschiedene Kombinationen von Rillenkugellagern, Zylinderrollenlagern und Schrägkugellagern eingebaut ▶ 1667 | ☞ 7. Es werden ausschließlich Lager mit zylindrischer Bohrung eingebaut. Die Wellendurchmesser betragen 25 mm bis 120 mm.

☞ 7
Stehlagereinheiten und Lager

Stehlagereinheit	Lager		
	Anzahl	Lagerart	Baugröße
VRE305A – VRE324A	2	Rillenkugellager	6305 – 6324
VRE305B – VRE324B	1	Zylinderrollenlager	NJ305E – NJ324E
	1	Rillenkugellager	6305 – 6324
VRE305C – VRE324C	1	Zylinderrollenlager	NU305E – NU324E
	2	Schrägkugellager	7305B.UA – 7324B.UA
VRE305D – VRE324D	1	Zylinderrollenlager	NU305E – NU324E
	1	Rillenkugellager	6305 – 6324
VRE305E – VRE324E	2	Zylinderrollenlager	NU305E – NU324E
	1	Rillenkugellager	6305 – 6324
VRE305F – VRE316F	2	Rillenkugellager	6305 – 6316



☞ **Grauguss**

Werkstoffe

Werkstoff des Gehäusekörpers:

- Grauguss.

☞ **Fettschmierung**

Schmierung

Geeignetes Schmierverfahren:

- Fettschmierung.

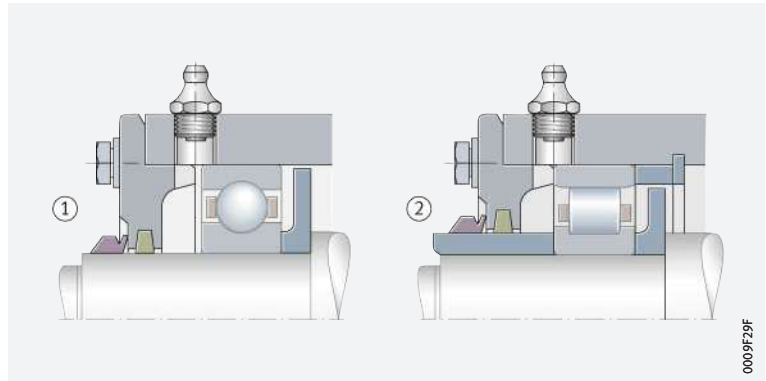
☞ **Kombinierte Dichtungen aus Filzdichtung und V-Ring**

Abdichtung

Stehlagereinheiten VRE3 werden auf beiden Seiten mit einer kombinierten Dichtung aus Filzdichtung und V-Ring abgedichtet ► 1668 | ☞ 11. Dadurch wird eine wirksame Abdichtung gegen das Eindringen von Verunreinigungen und den Austritt von Schmierstoff erreicht. Die ölgetränkten Filzstreifen werden in die Nuten der Deckel des Gehäuses eingelegt. Die außen anliegenden V-Ringe aus NBR sind für Temperaturen bis +100 °C geeignet. Bei einer Umfangsgeschwindigkeit über 8 m/s ist eine axiale Abstützung der V-Ringe erforderlich. Ab 12 m/s hebt die Dichtlippe ab, der V-Ring arbeitet dann als Spritzring.

☞ **11**
Filzdichtung mit V-Ring für
Stehlagereinheiten VRE3

- ① Abdichtung bei Ausführungen A, B und F
- ② Abdichtung bei Ausführungen C, D und E



Lieferumfang

Stehlagereinheiten VRE3 werden idealerweise als komplette Einheiten bestellt. Dann gehören Gehäusekörper, Welle, Dichtungen und Wälzlager zum Lieferumfang. Es ist aber auch möglich, den Gehäusekörper (mit Dichtungen), die Welle und die Wälzlager separat zu bestellen.

Weitere Informationen



Ausführliche Informationen zu Stehlagereinheiten VRE3: Lagergehäuse ► ☞ GK 1.

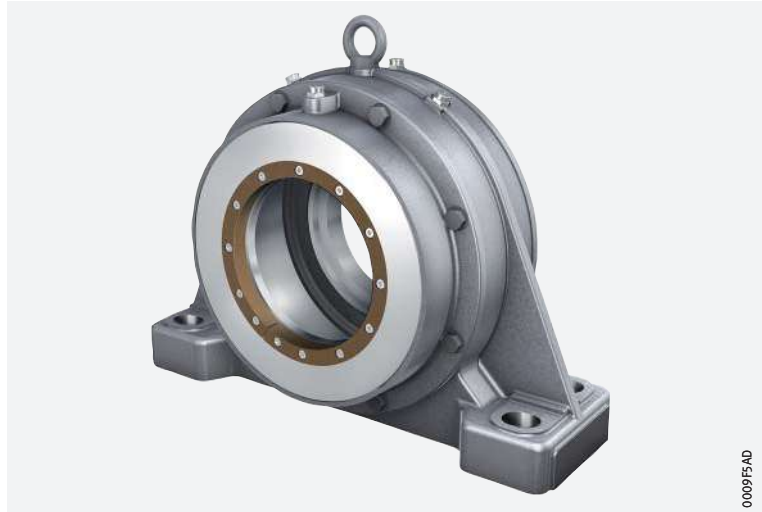
4.7

Ungeteilte Stehlagergehäuse BND

Gehäuse für höchste Beanspruchungen

Ungeteilte Stehlagergehäuse BND sind für höchste Beanspruchungen geeignet ▶ 1669 | 12. Die Gehäuse, die ursprünglich für Gurtförderanlagen entwickelt wurden, verwendet man vorteilhaft auch in der Aufbereitungstechnik, zum Beispiel in Hart-Zerkleinerungsmaschinen, in Antrieben von Zuckerrohrmühlen und bei Rotorwellen von Windkraftanlagen.

12
Ungeteilte Stehlagergehäuse BND



Geeignete Lager

Wellendurchmesser von 60 mm bis 420 mm

Die Abmessungen der ungeteilten Stehlagergehäuse BND sind abgestimmt auf Pendelrollenlager 222, 230, 231 und 232 und Toroidalrollenlager C22, C30, C31 und C32 ▶ 1669 | 8. Die Wellendurchmesser betragen 60 mm bis 420 mm.

8
Lagerart und Baugrößen

Lagerart	Baugröße
Pendelrollenlager ■ mit kegeliger Bohrung und Spannhülse	22213..-K bis 22284..-K
	23024..-K bis 23084..-K
	23122..-K bis 23184..-K
	23222..-K bis 23284..-K
■ mit zylindrischer Bohrung	22213 bis 22284
	23024 bis 23084
	23122 bis 23184
	23222 bis 23284
Toroidalrollenlager ■ mit kegeliger Bohrung und Spannhülse	C2212..-K bis C2284..-K
	C3022..-K bis C3084..-K
	C3120..-K bis C3184..-K
	C3222..-K bis C3284..-K
■ mit zylindrischer Bohrung	C2212 bis C2284
	C3022 bis C3084
	C3120 bis C3184
	C3222 bis C3284



☞ *Stahlguss als Standard*

Werkstoffe

Werkstoff des Gehäusekörpers:

- Stahlguss (Standard)
- Sphäroguss.

☞ *Gehäuse in Fest- und Loslagerausführung*

Fest- und Loslager

Die Gehäuse werden in Festlagerausführung oder in Loslagerausführung geliefert. Beim Festlager wird das Lager zwischen den Deckeln des Gehäuses eingespannt. Beim Loslager kann sich das Lager axial einstellen, weil die Deckel kürzere Zentrieransätze haben.

☞ *Fettschmierung*

Schmierung

Geeignetes Schmierverfahren:


- Fettschmierung.

☞ *Gehäuseausführungen mit und ohne Deckel*

Abdichtung

Stehlagergehäuse BND der Ausführung A sind für Lagerungen an Wellenden vorgesehen. Eine Seite ist mit einem Deckel verschlossen, die andere Seite gegen die Welle abgedichtet. Ausführung B ist für durchgehende Wellen vorgesehen; hier wird das Gehäuse auf beiden Seiten gegen die Welle abgedichtet.

☞ *Labyrinth- und Taconite-Dichtungen*

Es können Labyrinthdichtungen (Nachsetzzeichen Y) oder Taconite-Dichtungen (Nachsetzzeichen T) eingesetzt werden ► 1671 |  9. Bei Wellen mit konstantem Durchmesser werden die Dichtungen mit geschlitzten konischen Spannringen aus Hartgewebe auf der Welle befestigt. Labyrinthringe, Taconite-Dichtungen und Deckel sind ungeteilt.

Die Dichtungen lassen Fluchtungsfehler der Welle bis $0,5^\circ$ nach beiden Seiten zu und sind geeignet für Fettschmierung.



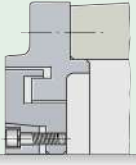
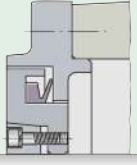
Labyrinth- und Taconite-Dichtung

++ = gut geeignet

+ = geeignet

(+) = eingeschränkt geeignet

- = nicht geeignet


Dichtung		Labyrinthdichtung, ungeteilt	Taconite-Dichtung, ungeteilt
			
Bezeichnung		Nachsetzzeichen Y	Nachsetzzeichen T
Eignung zur Abdichtung gegen			
Staub		+	++
feine, feste Teilchen		+	++
grobe, feste Teilchen		+	++
Splitters		++	++
spritzende Flüssigkeiten		-	+
Anwendungsbereich			
Dauertemperatur	°C	-30 bis +100	-30 bis +100
	°F	-22 bis +210	-22 bis +210
Umfangsgeschwindigkeit	m/s	keine Begrenzung	≤12
Fluchtungsfehler	°	≤0,5	≤0,5
Reibungsarmut		++	+
axiale Wellenverschiebung (Loslagereignung)		+	+
vertikale Anordnung		-	-
Fettnachschmierfähigkeit		+	++
Ölschmierfähigkeit		-	-
Sonnenlichtverträglichkeit		++	++
Voraussetzungen			
Toleranzklasse ¹⁾ des Wellendurchmessers		h8 (h9)	h8 (h9)
Rauheit der Welle	μm	Ra 3,2	Ra 3,2

1) Es gilt die Hüllbedingung ©

Lieferumfang

Bei ungeteilten Stehlagergehäusen BND gehören Dichtungen und Deckel (bei einseitig geschlossener Gehäuseausführung) zum Lieferumfang. Das Wälzlager und falls erforderlich die Spannhülse sind separat zu bestellen.

Weitere Informationen


Ausführliche Informationen zu ungeteilten Stehlagergehäusen BND: Lagergehäuse ►  GK 1.

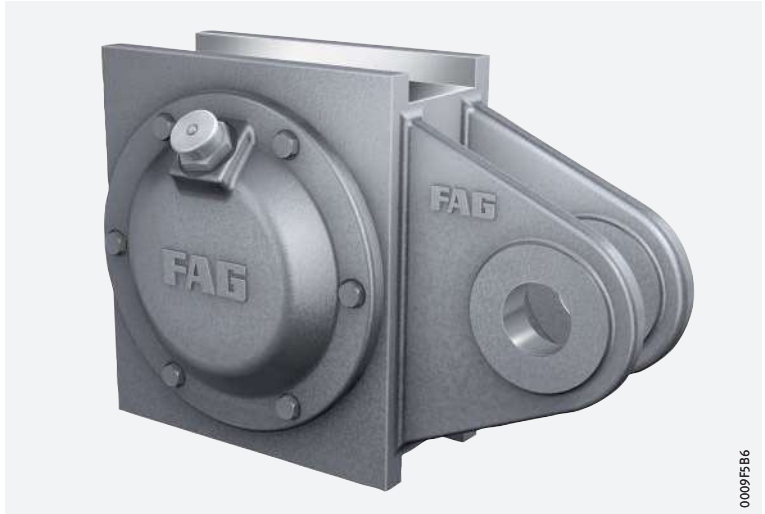


4.8 Spannlagergehäuse SPA

Gehäuse für Spanntrommellagerungen

Spannlagergehäuse SPA bilden mit FAG-Pendelrollenlagern, Dichtungen und Fettfüllung Lagerungseinheiten für höchste Beanspruchungen ▶ 1672 | 13. Die Gehäuse sind ungeteilt. Sie wurden speziell für Spanntrommellagerungen in Gurtförderanlagen entwickelt. Für den Anschluss an die Spannvorrichtung ist eine gabelförmig ausgebildete Zugöse angebracht. Die Gehäuse werden mit Schienen im Bandgerüst geführt.

13
Spannlagergehäuse SPA



Wellendurchmesser von 50 mm bis 400 mm

Geeignete Lager

Die Abmessungen der Spannlagergehäuse SPA sind abgestimmt auf Pendelrollenlager 222..-K, 230..-K, 231..-K und 232..-K ▶ 1672 | 10. Die Wellendurchmesser betragen 50 mm bis 400 mm.

10
Lagerart und Baugrößen

Lagerart	Baugröße
Pendelrollenlager ■ mit kegeliger Bohrung und Spannhülse	22211..-K bis 22228..-K
	23028..-K bis 23056..-K
	23132..-K bis 23176..-K
	23222..-K bis 23284..-K

Stahlguss als Standard

Werkstoffe

Werkstoff des Gehäusekörpers:

- Stahlguss (Standard)
- Sphäroguss.

Gehäuse in Fest- und Loslagerausführung

Fest- und Loslager

Die Gehäuse werden in Festlagerausführung oder in Loslagerausführung geliefert. Beim Festlager wird das Lager zwischen den Deckeln des Gehäuses eingespannt. Beim Loslager kann sich das Lager axial einstellen, weil die Deckel kürzere Zentrieransätze haben.

Fettschmierung

Schmierung

Geeignetes Schmierverfahren:


- Fettschmierung.

Gehäuseausführungen mit und ohne Deckel

Abdichtung

Spannlagergehäuse SPA der Ausführung A sind für Lagerungen an Wellenden vorgesehen. Eine Seite ist mit einem Deckel verschlossen, die andere Seite gegen die Welle abgedichtet. Ausführung B ist für durchgehende Wellen vorgesehen; hier wird das Gehäuse auf beiden Seiten gegen die Welle abgedichtet.

Labyrinth- und Taconite-Dichtungen

Es können Labyrinthdichtungen (Nachsetzzeichen Y) oder Taconite-Dichtungen (Nachsetzzeichen T) eingesetzt werden ► 1673 |  11. Bei Wellen mit konstantem Durchmesser werden die Dichtungen mit geschlitzten konischen Spannringen aus Hartgewebe auf der Welle befestigt. Labyrinthringe, Taconite-Dichtungen und Deckel sind ungeteilt.

Die Dichtungen lassen Fluchtungsfehler der Welle bis 0,5° nach beiden Seiten zu und sind geeignet für Fettschmierung.



11

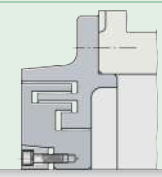
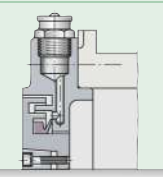
Labyrinth- und Taconite-Dichtung

++ = gut geeignet

+ = geeignet

(+) = eingeschränkt geeignet

- = nicht geeignet

Dichtung	Labyrinthdichtung, ungeteilt	Taconite-Dichtung, ungeteilt	
			
Bezeichnung	Nachsetzzeichen Y	Nachsetzzeichen T	
Eignung zur Abdichtung gegen			
Staub	+	++	
feine, feste Teilchen	+	++	
grobe, feste Teilchen	+	++	
Splitter	++	++	
spritzende Flüssigkeiten	-	+	
Anwendungsbereich			
Dauertemperatur	°C	-30 bis +100	-30 bis +100
	°F	-22 bis +210	-22 bis +210
Umfangsgeschwindigkeit	m/s	keine Begrenzung	≤ 12
Fluchtungsfehler	°	≤ 0,5	≤ 0,5
Reibungsarmut		++	+
axiale Wellenverschiebung (Loslagereignung)		+	+
vertikale Anordnung		-	-
Fettnachschmierfähigkeit		+	++
Ölschmierfähigkeit		-	-
Sonnenlichtverträglichkeit		++	++
Voraussetzungen			
Toleranzklasse ¹⁾ des Wellendurchmessers		h8 (h9)	h8 (h9)
Rauheit der Welle	μm	Ra 3,2	Ra 3,2


¹⁾ Es gilt die Hüllbedingung ©

Lieferumfang

Bei Spannlagergehäusen SPA gehören Dichtungen und Deckel (bei einseitig geschlossener Gehäuseausführung) zum Lieferumfang. Das Wälzlager und die Spannhülse sind separat zu bestellen.

Weitere Informationen




Ausführliche Informationen zu Spannlagergehäusen SPA: Lagergehäuse ►  GK 1.



4.9 Flanschlagergehäuse F112

Gehäuse für vielfältige Anwendungen

Flanschlagergehäuse F112 können in vielfältigen Anwendungen eingesetzt werden, zum Beispiel in Maschinengerüsten und Traggerüsten
▶ 1674 |  14.


 **14**
Flanschlagergehäuse F112



0009F5C8

Wellendurchmesser von 20 mm bis 60 mm

Geeignete Lager

Die Abmessungen der Flanschlagergehäuse F112 sind abgestimmt auf Pendelkugellager 112 mit breitem Innenring ▶ 1674 |  12. Die Wellendurchmesser betragen 20 mm bis 60 mm.

 **12**
Lagerart und Baugrößen

Lagerart	Baugröße
Pendelkugellager ■ mit zylindrischer Bohrung und breitem Innenring	11204 bis 11212

Grauguss

Werkstoffe

Werkstoff des Gehäusekörpers:

- Grauguss.

Gehäuse ausschließlich in Festlagerausführung

Festlager

Bei Flanschlagergehäusen F112 wird das Pendelkugellager zwischen der Anlageschulter im Gehäuse und dem Deckel eingespannt. Dadurch wirkt das Lager als Festlager.

Fettschmierung

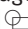
Schmierung

Geeignetes Schmierverfahren:

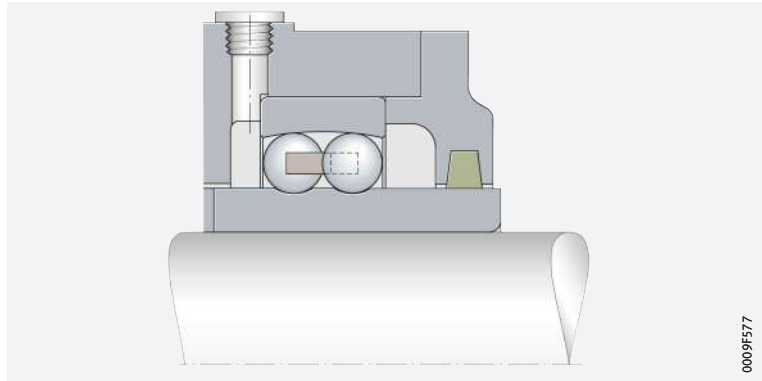
- Fettschmierung.

Filzdichtungen

Abdichtung

Flanschlagergehäuse F112 werden mit Filzdichtungen abgedichtet ▶ 1675 |  15. Die Filzdichtungen lassen Fluchtungsfehler der Welle bis 0,5° nach beiden Seiten zu und sind geeignet für Fettschmierung. Die ölgetränkten Filzstreifen sind in die zugehörigen Nuten im Gehäuse einzulegen.

 **15**
 Filzdichtung
 für Flanschlagergehäuse F112




0009F577

Lieferumfang

Bei Flanschlagergehäusen F112 gehören die Filzstreifen zur Abdichtung des Gehäuses zum Lieferumfang. Das Wälzlager ist separat zu bestellen.


Weitere Informationen



Ausführliche Informationen zu Flanschlagergehäusen F112: Lagergehäuse ►  GK 1.

4.10 Flanschlagergehäuse F5

 *Gehäuse für vielfältige Anwendungen*

Flanschlagergehäuse F5 können in vielfältigen Anwendungen eingesetzt werden ► 1675 |  16.

 **16**
 Flanschlagergehäuse F5




0009F5D1



Geeignete Lager

 *Wellendurchmesser von 20 mm bis 100 mm*

Flanschlagergehäuse F5 sind bestimmt für den Einbau von Pendelkugellagern, Tonnenlagern und Pendelrollenlagern mit kegeliger Bohrung, die mit Spannhülsen auf der Welle befestigt werden ► 1675 |  13. Die Wellendurchmesser betragen 20 mm bis 100 mm.

 **13**
 Lagerarten und Baugrößen

Lagerart	Baugröße
Pendelrollenlager ■ mit kegeliger Bohrung und Spannhülse	22205..-K bis 22222..-K
Pendelkugellager ■ mit kegeliger Bohrung und Spannhülse	1205-K bis 1222-K 2205-K bis 2222-K
Tonnenlager ■ mit kegeliger Bohrung und Spannhülse	20205-K bis 20222-K

☞ *Grauguss als Standard*

Werkstoffe

Werkstoff des Gehäusekörpers:

- Grauguss (Standard)
- Sphäroguss.

☞ *Festlagerung durch Festrिंगe*

Fest- und Loslager

Die Lagersitze im Gehäuse sind so bearbeitet, dass die Lager verschiebbar sind, also als Loslager wirken. Festlagerungen erhält man durch Einlegen von Festrिंगen. Für Gehäuse F505 bis F513 verwendet man Festrिंगe FE, für Gehäuse F515 bis F522 verwendet man Festrिंगe FRM. Die erforderliche Anzahl von Festrिंगen beträgt 1 oder 2. Zwei Ringe werden zu beiden Seiten des Lagers, ein einzelner Ring auf der Seite der Spannhülsenmutter eingelegt.

☞ *Fettschmierung*

Schmierung

Geeignetes Schmierverfahren:

- Fettschmierung.

☞ *Gehäuseausführungen mit und ohne Deckel*

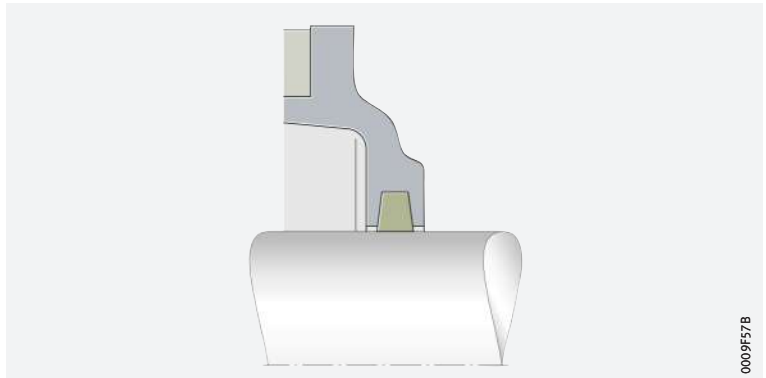
Abdichtung

Flanschlagergehäuse F5 der Ausführung A sind für Lagerungen an Wellenenden vorgesehen. Eine Seite ist mit einem Deckel verschlossen, die andere Seite gegen die Welle abgedichtet. Ausführung B ist für durchgehende Wellen vorgesehen; hier wird das Gehäuse auf beiden Seiten gegen die Welle abgedichtet.

☞ *Filzdichtungen*

Flanschlagergehäuse F5 werden mit Filzdichtungen abgedichtet
▶ 1676 | ☞ 17. Die Filzdichtungen lassen Fluchtungsfehler der Welle bis 0,5° nach beiden Seiten zu und sind geeignet für Fettschmierung. Die ölgetränkten Filzstreifen sind in die zugehörigen Nuten im Gehäuse einzulegen.

☞ 17
Filzdichtung
für Flanschlagergehäuse F5



Lieferumfang

Bei Flanschlagergehäusen F5 gehören die Filzstreifen zur Abdichtung des Gehäuses sowie der Deckel (bei einseitig geschlossener Gehäuseausführung) zum Lieferumfang. Festringe sind separat zu bestellen. Das Wälzlager und die Spannhülse sind ebenfalls separat zu bestellen.

Weitere Informationen



Ausführliche Informationen zu Flanschlagergehäusen F5: Lagergehäuse ► GK 1.

4.11 Rechtshinweis zur Datenaktualität

Die Weiterentwicklung der Produkte kann auch zu technischen Änderungen an Katalogprodukten führen

Im Mittelpunkt des Interesses von Schaeffler stehen die Optimierung und die Weiterentwicklung seiner Produkte und die Zufriedenheit seiner Kunden. Damit Sie sich als Kunde bestmöglich über diesen Fortschritt und den aktuellen technischen Stand der Produkte informieren können, veröffentlichen wir Produktänderungen gegenüber der gedruckten Ausgabe in unserem elektronischen Produktkatalog.



Änderungen der Angaben und Darstellungen dieses Katalogs behalten wir uns daher vor. Dieser Katalog gibt den Stand bei Drucklegung wieder. Neuere Veröffentlichungen unsererseits (in Printmedien oder digital) gehen automatisch diesem Katalog vor, soweit sie dasselbe Thema betreffen. Bitte prüfen Sie daher stets über unseren elektronischen Produktkatalog, ob aktuellere Informationen oder Änderungshinweise für Ihr gewünschtes Produkt verfügbar sind.

Link zum elektronischen Produktkatalog



Über folgenden Link gelangen Sie zum elektronischen Produktkatalog von Schaeffler:

► <http://medias.schaeffler.de>

4.12 Weiterführende Informationen



Bei der Auswahl eines Gehäuses sind neben den Angaben in diesem Kapitel auch folgende Kapitel zu beachten:

- Schmierung ► 68|6
- Fest- und Loslagerkonzepte ► 1559|1.2
- Gehäusewerkstoffe ► 1561|1.3

Weitere Informationen:

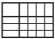
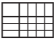
- Umfassender Gehäusekatalog GK 1
► <https://www.schaeffler.de/std/1B63>
- Elektronischer Gehäuseauswahlassistant
► <https://www.schaeffler.de/std/1B6A>



Befestigungs- und Sicherungselemente



1	Befestigungs- und Sicherungselemente	1680
1.1	Produktausführung	1680
1.2	Belastbarkeit	1685
1.3	Abmessungen, Toleranzen	1685
1.4	Nachsetzzeichen	1686
1.5	Gestaltung der Lagerung	1686
1.6	Ein- und Ausbau	1687
1.7	Rechtshinweis zur Datenaktualität	1687

Produkttabellen	1688
 Spannhülsen	1688
 Abziehhülsen	1702
Nutmuttern	1726
Wellenmuttern	1730
Sicherungsbleche	1732
Sicherungsbügel	1734



1 Befestigungs- und Sicherungselemente



Spann- und Abziehhülsen eignen sich für die Befestigung von Lagern mit kegeliger Bohrung auf zylindrischen Wellen ►1680| 1, wobei:

- Spannhülsen keine zusätzliche Sicherung auf der Welle benötigen ►1680
- Abziehhülsen die spätere Demontage des Lagers erleichtern ►1682
- Ausführungen mit Ölnuten den Einsatz des Hydraulikverfahrens ermöglichen ►1681 und ►1682.

Nut- und Wellenmuttern eignen sich zur Fixierung von Lagern auf zylindrischen und kegeligen Wellen oder auf Spannhülsen sowie zum Ein- und Ausbau von Lagern auf Abziehhülsen, wobei:

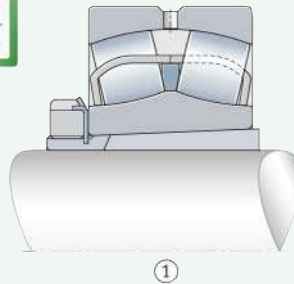
- Nutmuttern mit Schlag- oder Hakenschlüsseln besonders einfach angezogen werden können ►1683
- Wellenmuttern keine Nuten am Außendurchmesser der Welle erfordern, was die Festigkeit der Welle erhöht und deren Fertigung vereinfacht ►1683.

Sicherungsbleche und Sicherungsbügel eignen sich zur Sicherung von Nutmuttern, wobei:

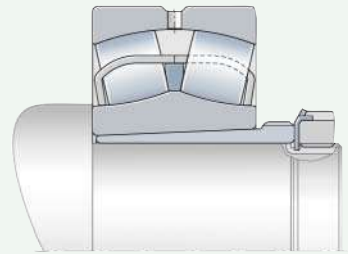
- Sicherungsbleche für kleinere Nutmuttern (Baureihen KM und KML) ►1684 und
- Sicherungsbügel für größere Nutmuttern (Baureihen HM30 und HM31) eingesetzt werden ►1684.

1 Befestigung eines Pendelrollenlagers mit kegeliger Bohrung

- 1 Zylindrische Welle, Spannhülse mit Nutmutter und Sicherungsblech
- 2 Zylindrische Welle, Abziehhülse mit Nutmutter und Sicherungsblech



1



2

1.1 Produktausführung


Spannhülsen

Eignung und Funktion

Spannhülsen eignen sich, wenn Lager mit kegeliger Bohrung auf zylindrischen Wellen befestigt werden. Das Lager wird dabei so weit auf die Spannhülse gepresst, bis die notwendige Verminderung der radialen Lagerluft erreicht ist. Spannhülsen benötigen keine zusätzliche Sicherung auf der Welle. Auf Wellen mit konstantem Durchmesser sind die Lager an beliebiger Stelle positionierbar.

Werden bei abgesetzten Wellen Spannhülsen mit einem Stützring nach DIN 5418 verwendet, können die Lager axial genau festgelegt werden. Zusätzlich vereinfacht das den Ausbau der Lager.


Konstruktive Merkmale

Die Zugfestigkeit des Werkstoffs der Spannhülsen beträgt mindestens 430 N/mm^2 . Spannhülsen sind geschlitzet und haben ein Wellengewinde für die Nutmutter. Die Mantelfläche der Spannhülsen hat je nach Baureihe einen Kegel von 1:12 oder von 1:30 **► 1681** |  1.

 **1**
Spannhülsen

Baureihe	Kegel der Mantelfläche
H2, H3, H23, H28, H30, H31, H32, H33, H38, H39	1:12
H240, H241, H242, H248, H249	1:30

Spannhülsen für das Hydraulikverfahren

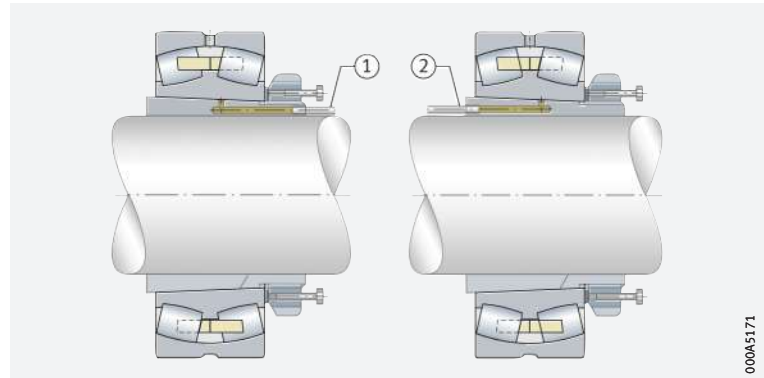
Der Ein- und Ausbau großer Lager erfordert hohe Montagekräfte und wird durch das Hydraulikverfahren erleichtert. Spannhülsen für das Hydraulikverfahren haben Ölnuten und einen Ölanschluss **► 1681** |  2.

Je nach Anordnung von Ölnuten und Ölanschluss haben die Spannhülsen das Nachsetzzeichen HG, HGJ, HK oder HKJ **► 1686** | 1.4. In den Produkttabellen sind die Anschlussmaße für den Ölanschluss angegeben.

Spannhülsen ab einem Durchmesser der Hülsenbohrung von 300 mm gibt es nur in der Ausführung für das Hydraulikverfahren. Bei Spannhülsen mit Hülsenbohrungen zwischen 140 mm und 280 mm kann in den Produkttabellen zwischen einer Ausführung mit und ohne Ölnuten gewählt werden. Kleinere Spannhülsen für das Hydraulikverfahren gibt es auf Anfrage.

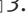
 **2**
Pendelrollenlager auf Spannhülse für Hydraulikverfahren

- ① Ölanschluss auf der Gewindeseite
- ② Ölanschluss auf der Kegelseite



000A5171

Lieferbare Ausführungen

Spannhülsen werden komplett mit Nutmuttern und Sicherungsblechen geliefert. Bei größeren Abmessungen werden Sicherungsbügel anstelle der Sicherungsbleche verwendet **► 1681** |  3. Baugrößen, die in den Produkttabellen nicht aufgeführt sind, gibt es auf Anfrage.

In den Produkttabellen sind die Spannhülsen für metrische Wellen angegeben. Spannhülsen für zöllige Wellen gibt es auf Anfrage.

Spannhülsen für abgedichtete Pendelrollenlager und für Toroidalrollenlager gibt es ebenfalls auf Anfrage.

 **3**
Spannhülsen

- ① Mit Nutmutter und Sicherungsblech
- ② Mit Nutmutter und Sicherungsbügel



000A5009



Abziehhülsen

Eignung und Funktion

Abziehhülsen eignen sich, wenn Lager mit kegeliger Bohrung auf zylindrischen Wellen befestigt werden. Die kegelige Hülse wird so weit in die Lagerbohrung gepresst, bis die notwendige Verminderung der radialen Lagerluft erreicht ist. Das Lager muss dabei axial abgestützt sein, zum Beispiel durch eine Wellenschulter.

Abziehhülsen erleichtern die Demontage des Lagers, da der Presssitz des Lagers mit Hilfe einer auf der Abziehhülse aufgesetzten Nutmutter gelöst werden kann.

Konstruktive Merkmale

Die Zugfestigkeit des Werkstoffs der Abziehhülsen beträgt mindestens 430 N/mm². Abziehhülsen sind geschlitzt und haben ein Wellengewinde für die Nutmutter. Die Mantelfläche der Abziehhülsen hat je nach Baureihe einen Kegel von 1:12 oder von 1:30 ▶ 1682 | 2.

2 Abziehhülsen

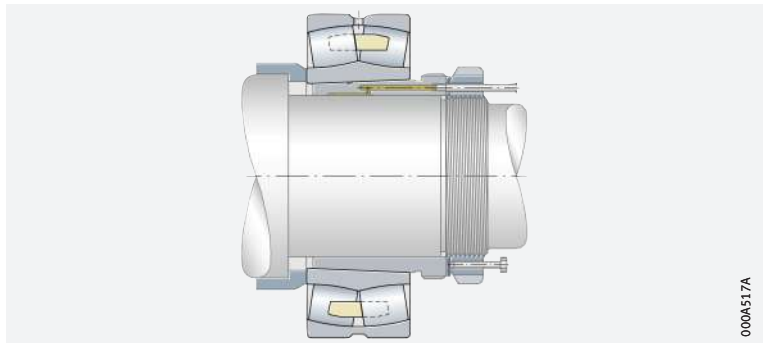
Baureihe	Kegel der Mantelfläche
AH2, AH(X)3, AH22, AH(X)23, AH28, AH(X)30, AH(X)31, AH(X)32, AH33, AH38, AH39	1:12
AH240, AH241, AH242, AH248, AH249	1:30

Abziehhülsen für das Hydraulikverfahren

Der Ein- und Ausbau großer Lager erfordert hohe Montagekräfte und wird durch das Hydraulikverfahren erleichtert. Abziehhülsen für das Hydraulikverfahren haben Ölnuten in der kegeligen Mantelfläche und in der Hülsenbohrung ▶ 1682 | 4. Ölanlüsse sind um 90° zueinander versetzt. Die hydraulischen Abziehhülsen haben das Nachsetzzeichen H ▶ 1686 | 1.4. In den Produkttabellen sind die Anschlussmaße für den Ölanschluss angegeben.

Abziehhülsen ab einem Durchmesser der Hülsenbohrung von 300 mm gibt es nur in der Ausführung für das Hydraulikverfahren. Bei Abziehhülsen mit Hülsenbohrungen zwischen 150 mm und 280 mm kann in den Produkttabellen zwischen einer Ausführung mit und ohne Ölnuten gewählt werden. Kleinere Abziehhülsen für das Hydraulikverfahren gibt es auf Anfrage.

4 Pendelrollenlager auf Abziehhülse für Hydraulikverfahren



Lieferbare Ausführungen

Bei Abziehhülsen gehören Nutmuttern und Sicherungselemente nicht zum Lieferumfang ▶ 1683 | 5. Baugrößen, die in den Produkttabellen nicht aufgeführt sind, gibt es auf Anfrage.

In den Produkttabellen sind die Abziehhülsen für metrische Wellen angegeben. Abziehhülsen für zöllige Wellen gibt es auf Anfrage.

 **5**
Abziehhülse



00044FF4

 **Eignung und Funktion**

Nutmuttern

Mit Nutmuttern werden Lager auf Wellen oder Spannhülsen fixiert. Gleichzeitig erleichtern sie die Montage von Lagern mit kegeligem Wellensitz sowie den Ein- und Ausbau der Lager auf Abziehhülsen.

 **Konstruktive Merkmale**

Die Nutmuttern bestehen aus Stahl, die Zugfestigkeit des Werkstoffs beträgt mindestens 350 N/mm².

Sie haben am Umfang vier oder acht gleichmäßig verteilte Nuten, an denen Haken- oder Schlagschlüssel angesetzt werden können

► 1683 |  6.

 **Lieferbare Ausführungen**

Nutmuttern mit Gewindebohrungen für Montageschrauben gibt es auf Anfrage. Diese Nutmuttern haben das Nachsetzzeichen H.

Präzisions-Nutmuttern sind in einer separaten Publikation beschrieben

►  TPI 123.

 **6**
Nutmuttern

- ① KM, KML, HM..T
- ② HM30, HM31



00044FFD


 **Eignung und Funktion**

Wellenmuttern

Wellenmuttern HMZ ermöglichen eine genaue und sichere axiale Befestigung von Lagern auf zylindrischen und kegeligen Wellen oder auf Spannhülsen.

 **Konstruktive Merkmale**

Die Wellenmuttern bestehen aus Stahl, die Zugfestigkeit beträgt mindestens 350 N/mm².

Wellenmuttern HMZ sind mit herkömmlichen Nutmuttern HM und KM austauschbar. Ihre Sicherung erfolgt aber nicht durch Formschluss mittels Sicherungsblechen oder Sicherungsbügeln, sondern durch Kraftschluss. Vier oder acht axiale Klemmschrauben ermöglichen ein gleichmäßiges Verspannen der Gewindeflanken am Umfang ► 1684 |  7. Nuten am Außendurchmesser der Mutter entfallen.

Zum Aufschrauben auf das Wellengewinde sind am Mutterumfang vier oder acht Gewindelochbohrungen angebracht, in die man den mitgelieferten Gewindestab schraubt.



Vorteile für die Welle

Eine Welle, auf die eine Wellenmutter geschraubt wird, benötigt keine Haltenut. Dadurch hat sie eine höhere Festigkeit und ist kostengünstiger zu fertigen als eine Welle mit Haltenut für Sicherungsblech oder Sicherungsbügel.



7
Wellenmutter

Die Klemmschrauben dienen der Erzeugung einer kraftschlüssigen Verbindung von Mutter und Wellengewinde

Ausführliche Beschreibung von Wellenmuttern HMZ ► TPI WL 91-8.



0004480C

Sicherungselemente

Sicherungsbleche

Für kleinere Nutmuttern

Sicherungsbleche MB und MBL sind einfache, zuverlässige Elemente zur Sicherung kleinerer Nutmuttern (Baureihen KM und KML) ► 1684 | 8.

Sie haben einen inneren und mehrere äußere Lappen, die gleichmäßig am Umfang verteilt sind. Der innere Lappen greift in die Nut der Spannhülse oder der Welle, einer der äußeren wird zur Sicherung in eine Nut in der Mutter gebogen.

Die Bleche sind aus Stahl, die Zugfestigkeit des Werkstoffs beträgt mindestens 300 N/mm².

Sicherungsbügel

Für Nutmuttern HM30 und HM31

Sicherungsbügel MS werden zur Sicherung von Nutmuttern HM30 und HM31 eingesetzt.

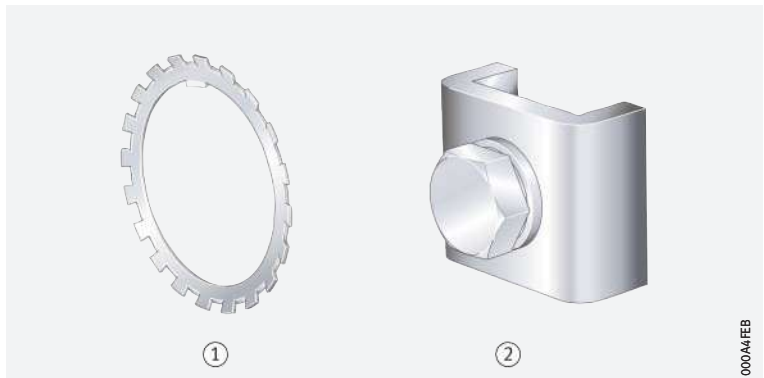
Die Sicherungsbügel werden mit einer Sechskantschraube an der Nutmutter befestigt. Sie greifen dabei in eine Nut in der Mutter und in der Spannhülse oder Welle ein ► 1684 | 8.

Die Befestigungsschrauben werden mit einem Sicherungselement gesichert.



8
Sicherungselemente

- ① Sicherungsblech
- ② Sicherungsbügel mit Schraube



00044FEB

1.2 Belastbarkeit

Statische axiale Belastbarkeit von Nut- und Wellenmüttern



Bei Nut- und Wellenmüttern darf die statische axiale Belastbarkeit nicht überschritten werden, da es sonst zur Beschädigung der Gewinde kommen kann. In diesem Fall ist die Betriebssicherheit nicht mehr gewährleistet.

Die Werte für die statische axiale Belastbarkeit wurden in Anlehnung an die Richtlinie VDI 2230 berechnet. Die Berechnung setzt die Einhaltung von Qualitätsvorgaben für das Wellengewinde voraus ► 1686 | 1.5.

Die Werte der statischen axialen Belastbarkeit von Nutmüttern sind in den Produkttabellen enthalten ► 1726 |



Für Angaben zur statischen axialen Belastbarkeit von Wellenmüttern HMZ, bitte bei Schaeffler rückfragen.

1.3 Abmessungen, Toleranzen

Spann- und Abziehhülsen



Abmessungen und Werkstoff entsprechen DIN 5415 bei Spannhülsen, DIN 5416 bei Abziehhülsen sowie ISO 2982-1.

Die Bohrungstoleranz der Spann- und Abziehhülsen vor dem Schlitz liegt beim Kegel 1:12 in der Toleranzklasse JS9, beim Kegel 1:30 in der Toleranzklasse JS7 nach DIN EN ISO 286-1.

Bis zu einem Gewindedurchmesser von 200 mm haben Spann- und Abziehhülsen ein metrisches Feingewinde nach DIN 13, Toleranzklasse 6g nach DIN ISO 965-3. Größere Gewinde sind ausgeführt als Trapezgewinde nach DIN 103, Toleranzfeld 7e nach DIN 103-3.

Bei Abziehhülsen gibt es Ausführungen mit geändertem Gewinde G. Diese haben das Nachsetzzeichen G.

Nut- und Wellenmüttern



Abmessungen und Werkstoff entsprechen DIN 981 und ISO 2982-2.

Bis zu einem Gewindedurchmesser von 200 mm haben Nut- und Wellenmüttern ein metrisches Feingewinde nach DIN 13, Toleranzklasse 6H nach DIN ISO 965-3. Größere Gewinde sind ausgeführt als Trapezgewinde nach DIN 103, Toleranzfeld 7H nach DIN 103-3.




1.4 Nachsetzzeichen


Die Bedeutung der in diesem Kapitel verwendeten Nachsetzzeichen zeigen ► 1686 |  3 bis ► 1686 |  5 sowie **medias** interchange ► <https://www.schaeffler.de/std/1B69>.

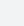
 3
Nachsetzzeichen und
ihre Bedeutung,
Spannhülsen

Nachsetzzeichen	Bedeutung der Nachsetzzeichen	
HG	Hydraulik-Spannhülse mit Ölnuten auf der Kegelfläche	Standard
HGJ	Hydraulik-Spannhülse mit Ölnuten auf der Kegelfläche und in der Bohrung	
HK	Ausführung wie HG, jedoch Ölschlüsse auf der gegenüberliegenden Planfläche	
HKJ	Ausführung wie HGJ, jedoch Ölschlüsse auf der gegenüberliegenden Planfläche	

 4
Nachsetzzeichen und
ihre Bedeutung,
Abziehhülsen

Nachsetzzeichen	Bedeutung der Nachsetzzeichen	
H	Hydraulik-Abziehhülse mit Ölnuten auf der Kegelfläche und in der Bohrung	Standard
G	Hydraulik-Abziehhülse mit geändertem Gewinde G	

 5
Nachsetzzeichen und
ihre Bedeutung,
Nutmuttern

Nachsetzzeichen	Bedeutung der Nachsetzzeichen	
H	Nutmuttern mit Gewindebohrungen für Montageschrauben	Standard
HP	Nutmuttern mit Gewindebohrungen für Montageschrauben und Durchgangsbohrung zum Ölschluss von Abziehhülsen ► 1682  4	

1.5 Gestaltung der Lagerung

 **Durchmessertoleranzen**

Wellen für Spann- und Abziehhülsen

Spann- und Abziehhülsen passen sich der Welle an. Für Wellen, auf denen das Lager mittels Spann- oder Abziehhülse befestigt wird, sind deshalb größere Durchmessertoleranzen zulässig als bei direktem, zylindrischem Sitz eines Lagers auf der Welle.



Bei allgemeinen Anwendungen genügen Wellen, die entsprechend der Toleranzklasse h9  nach DIN EN ISO 286-1 toleriert sind.

 **Formtoleranzen**

Die Formtoleranzen der Wellen müssen enger gewählt werden als die Durchmessertoleranzen, da sich die Formgenauigkeit auf die Laufgenauigkeit der Lagerung auswirkt.



Die Zylindrizität der Welle sollte bei Wellendurchmessern der Toleranzklassen h7 oder h8 innerhalb des Toleranzgrads IT5/2 nach DIN EN ISO 286-1 liegen, bei Wellendurchmessern der Toleranzklasse h9 innerhalb IT6/2.

 **Gewindetoleranzen**

Wellengewinde für Nut- und Wellenmuttern

Für die Gewinde auf Wellen, auf die Nutmuttern oder Wellenmuttern aufgeschraubt werden, sind Toleranzvorgaben einzuhalten.



Metrische Wellengewinde gemäß DIN 13 sind entsprechend Toleranzklasse 6g nach ISO 965-3 zu fertigen. Trapezgewinde gemäß DIN 103 sind entsprechend Toleranzklasse 7e nach DIN 103-3 zu fertigen.

1.6 Ein- und Ausbau

Spann- und Abziehhülsen



Die Ein- und Ausbaumöglichkeiten von Spann- und Abziehhülsen mit mechanischen oder hydraulischen Verfahren sind bereits bei der Gestaltung der Lagerstelle zu berücksichtigen.

☞ Geeignetes Einbauverfahren abhängig von der Lagergröße

Je größer das Lager, desto höhere Kräfte sind für die Montage erforderlich. Dabei wird entweder das Lager auf die Spann- oder Abziehhülse gepresst, oder die Hülse wird zwischen Lagerbohrung und Welle gepresst. Abhängig von der Lagergröße sind verschiedene Verfahren zur Montage geeignet:

- direktes Aufbringen der axialen Montagekräfte durch Anziehen der Nut- oder Wellenmutter ► 1680 | ☞ 1
- Muttern mit Druckschrauben ► 195 | ☞ 7
- Hydraulikmutter ► 196 | ☞ 8
- Hydraulikverfahren, ermöglicht durch hydraulische Spann- oder Abziehhülsen mit Ölnuten und Ölanschlüssen ► 1681 | ☞ 2 und ► 1682 | ☞ 4.



Weitere Informationen zum Ein- und Ausbau von Spann- und Abziehhülsen enthält das Grundlagenkapitel zum Ein- und Ausbau von Lagern ► 189 | 10, das Kapitel zu Pendelrollenlagern ► 681 | 1.16 und ► 686 | 1.17 sowie das Schaeffler-Montagehandbuch ► ☐ MH 1.

Schaeffler-Montagehandbuch

☞ Wälzlager sehr sorgfältig behandeln

Wälzlager sind vielfach bewährte Präzisions-Maschinenelemente zur Gestaltung wirtschaftlicher, zuverlässiger und betriebssicherer Lagerungen. Damit diese Produkte ihre Funktion einwandfrei erfüllen und die vorgesehene Gebrauchsdauer ohne Beeinträchtigung erreichen, müssen sie sorgfältig behandelt werden.



Das Schaeffler-Montagehandbuch MH 1 informiert umfassend über die sachgemäße Lagerung, Montage, Demontage und Wartung rotatorischer Wälzlager ► <https://www.schaeffler.de/std/1B68>. Daneben enthält es Angaben, die der Konstrukteur für den Ein- und Ausbau und die Wartung der Lager schon bei der Gestaltung der Lagerstelle beachten muss. Das Buch liefert Schaeffler auf Anfrage.

1.7 Rechtshinweis zur Datenaktualität

☞ Die Weiterentwicklung der Produkte kann auch zu technischen Änderungen an Katalogprodukten führen

Im Mittelpunkt des Interesses von Schaeffler stehen die Optimierung und die Weiterentwicklung seiner Produkte und die Zufriedenheit seiner Kunden. Damit Sie sich als Kunde bestmöglich über diesen Fortschritt und den aktuellen technischen Stand der Produkte informieren können, veröffentlichen wir Produktänderungen gegenüber der gedruckten Ausgabe in unserem elektronischen Produktkatalog.



Änderungen der Angaben und Darstellungen dieses Katalogs behalten wir uns daher vor. Dieser Katalog gibt den Stand bei Drucklegung wieder. Neuere Veröffentlichungen unsererseits (in Printmedien oder digital) gehen automatisch diesem Katalog vor, soweit sie dasselbe Thema betreffen. Bitte prüfen Sie daher stets über unseren elektronischen Produktkatalog, ob aktuellere Informationen oder Änderungshinweise für Ihr gewünschtes Produkt verfügbar sind.

Link zum elektronischen Produktkatalog



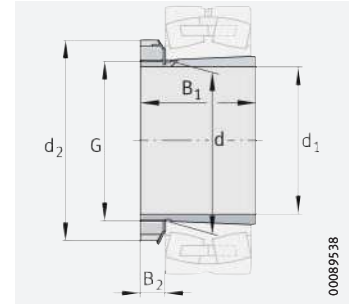
Über folgenden Link gelangen Sie zum elektronischen Produktkatalog von Schaeffler:

► <http://medias.schaeffler.de>





Spannhülsen mit Nutmutter und Sicherung



Kegel 1:12
(Kegel 1:30 bei H240, H241)
Sicherungsblech MB

d₁ = 14 – 90 mm

Hauptabmessungen			Masse m ≈ kg	Kurzzeichen ▶1686 1.4			Abmessungen		
d ₁	G	B ₁		Spannhülse komplett	Nutmutter	Sicherung	d	d ₂	B ₂ ≈
14	M17×1	21	0,03	H203	KM3	MB3	17	28	6
17	M20×1	24	0,04	H204	KM4	MB4	20	32	7
	M20×1	28	0,04	H304	KM4	MB4	20	32	7
	M20×1	31	0,05	H2304	KM4	MB4	20	32	7
20	M25×1,5	26	0,07	H205	KM5	MB5	25	38	8,25
	M25×1,5	29	0,07	H305	KM5	MB5	25	38	8,25
	M25×1,5	35	0,09	H2305	KM5	MB5	25	38	8,25
25	M30×1,5	27	0,1	H206	KM6	MB6	30	45	8,25
	M30×1,5	31	0,11	H306	KM6	MB6	30	45	8,25
	M30×1,5	38	0,13	H2306	KM6	MB6	30	45	8,25
30	M35×1,5	29	0,136	H207	KM7	MB7	35	52	9,25
	M35×1,5	35	0,153	H307	KM7	MB7	35	52	9,25
	M35×1,5	43	0,16	H2307	KM7	MB7	35	52	9,25
35	M40×1,5	31	0,177	H208	KM8	MB8	40	58	10,25
	M40×1,5	36	0,192	H308	KM8	MB8	40	58	10,25
	M40×1,5	46	0,23	H2308	KM8	MB8	40	58	10,25
	M40×1,5	50	0,24	H3308	KM8	MB8	40	58	10,25
40	M45×1,5	33	0,23	H209	KM9	MB9	45	65	11,25
	M45×1,5	39	0,253	H309	KM9	MB9	45	65	11,25
	M45×1,5	50	0,298	H2309	KM9	MB9	45	65	11,25
	M45×1,5	54	0,31	H3309	KM9	MB9	45	65	11,25
45	M50×1,5	35	0,276	H210	KM10	MB10	50	70	12,25
	M50×1,5	42	0,306	H310	KM10	MB10	50	70	12,25
	M50×1,5	55	0,36	H2310	KM10	MB10	50	70	12,25
	M50×1,5	60	0,39	H3310	KM10	MB10	50	70	12,25
50	M55×2	37	0,319	H211	KM11	MB11	55	75	12,5
	M55×2	45	0,358	H311	KM11	MB11	55	75	12,5
	M55×2	59	0,435	H2311	KM11	MB11	55	75	12,5
	M55×2	65	0,46	H3311	KM11	MB11	55	75	12,5
55	M60×2	38	0,35	H212	KM12	MB12	60	80	12,5
	M60×2	47	0,401	H312	KM12	MB12	60	80	12,5
	M60×2	62	0,493	H2312	KM12	MB12	60	80	12,5
	M60×2	70	0,54	H3312	KM12	MB12	60	80	12,5

medias ▶ <https://www.schaeffler.de/std/1CAD>



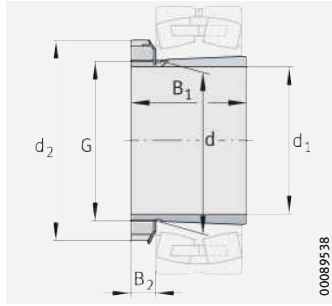
Hauptabmessungen			Masse m ≈ kg	Kurzzeichen ▶ 1686 1.4			Abmessungen		
d ₁	G	B ₁		Spannhülse komplett	Nutmutter	Sicherung	d	d ₂	B ₂ ≈
60	M65×2	40	0,4	H213	KM13	MB13	65	85	13,5
	M65×2	50	0,471	H313	KM13	MB13	65	85	13,5
	M65×2	65	0,57	H2313	KM13	MB13	65	85	13,5
	M65×2	75	0,63	H3313	KM13	MB13	65	85	13,5
	M70×2	41	0,63	H214	KM14	MB14	70	92	13,5
	M70×2	52	0,74	H314	KM14	MB14	70	92	13,5
	M70×2	68	0,92	H2314	KM14	MB14	70	92	13,5
	M70×2	81	1,08	H3314	KM14	MB14	70	92	13,5
65	M75×2	43	0,71	H215	KM15	MB15	75	98	14,5
	M75×2	55	0,86	H315	KM15	MB15	75	98	14,5
	M75×2	73	1,06	H2315	KM15	MB15	75	98	14,5
	M75×2	87	1,25	H3315	KM15	MB15	75	98	14,5
70	M80×2	46	0,89	H216	KM16	MB16	80	105	16,75
	M80×2	59	1,06	H316	KM16	MB16	80	105	16,75
	M80×2	78	1,31	H2316	KM16	MB16	80	105	16,75
	M80×2	89	1,46	H3316	KM16	MB16	80	105	16,75
75	M85×2	50	1,03	H217	KM17	MB17	85	110	17,75
	M85×2	63	1,21	H317	KM17	MB17	85	110	17,75
	M85×2	82	1,47	H2317	KM17	MB17	85	110	17,75
	M85×2	95	1,68	H3317	KM17	MB17	85	110	17,75
80	M90×2	52	1,21	H218	KM18	MB18	90	120	17,75
	M90×2	65	1,41	H318	KM18	MB18	90	120	17,75
	M90×2	86	1,71	H2318	KM18	MB18	90	120	17,75
	M90×2	95	1,87	H3318	KM18	MB18	90	120	17,75
85	M95×2	55	1,39	H219	KM19	MB19	95	125	18,75
	M95×2	68	1,58	H319	KM19	MB19	95	125	18,75
	M95×2	90	1,95	H2319	KM19	MB19	95	125	18,75
	M95×2	101	2,16	H3319	KM19	MB19	95	125	18,75
90	M100×2	58	1,52	H220	KM20	MB20	100	130	19,75
	M100×2	71	1,76	H320	KM20	MB20	100	130	19,75
	M100×2	76	1,81	H3120	KM20	MB20	100	130	19,75
	M100×2	80	1,77	H24020	KM20	MB20	100	130	19,75
	M100×2	94	1,97	H24120	KM20	MB20	100	130	19,75
	M100×2	97	2,2	H2320	KM20	MB20	100	130	19,75
	M100×2	106	2,38	H3320	KM20	MB20	100	130	19,75

medias ▶ <https://www.schaeffler.de/std/1C39>

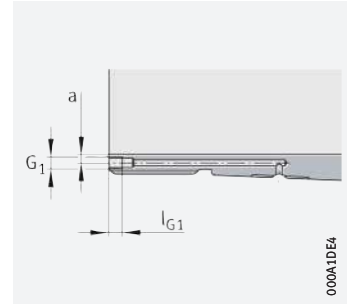




Spannhülsen mit Nutmutter und Sicherung



Kegel 1:12
(Kegel 1:30 bei H240, H241)
Sicherungsblech MB, MBL



Hydraulik-Spannhülse
(Nachsetzzeichen HG)
Anschlussmaße

d₁ = 95 – 150 mm

Hauptabmessungen			Masse	Kurzzeichen ▶ 1686 1.4			Abmessungen		
d ₁	G	B ₁	m	Spannhülse komplett	Nutmutter	Sicherung	d	d ₂	B ₂
			≈ kg						≈
95	M105×2	60	1,74	H221	KM21	MB21	105	140	19,75
	M105×2	74	1,97	H321	KM21	MB21	105	140	19,75
	M105×2	80	2,09	H3121	KM21	MB21	105	140	19,75
	M105×2	101	2,5	H2321	KM21	MB21	105	140	19,75
	M105×2	111	2,71	H3321	KM21	MB21	105	140	19,75
100	M110×2	63	1,95	H222	KM22	MB22	110	145	20,75
	M110×2	77	2,25	H322	KM22	MB22	110	145	20,75
	M110×2	81	2,32	H3122	KM22	MB22	110	145	20,75
	M110×2	90	2,3	H24022	KM22	MB22	110	145	20,75
	M110×2	99	2,45	H24122	KM22	MB22	110	145	20,75
	M110×2	105	2,78	H2322	KM22	MB22	110	145	20,75
	M110×2	117	3,06	H3322	KM22	MB22	110	145	20,75
110	M120×2	60	1,78	H3924	KML24	MBL24	120	145	22
	M120×2	72	2,01	H3024	KML24	MBL24	120	145	22
	M120×2	91	2,24	H24024	KML24	MBL24	120	145	22
	M120×2	88	2,7	H3124	KM24	MB24	120	155	22
	M120×2	111	2,92	H24124	KM24	MB24	120	155	22
	M120×2	112	3,24	H2324	KM24	MB24	120	155	22
	M120×2	132	3,77	H3324	KM24	MB24	120	155	22
115	M130×2	65	2,53	H3926	KML26	MBL26	130	155	23
	M130×2	80	2,96	H3026	KML26	MBL26	130	155	23
	M130×2	102	3,4	H24026	KML26	MBL26	130	155	23
	M130×2	92	3,74	H3126	KM26	MB26	130	165	23
	M130×2	113	4,08	H24126	KM26	MB26	130	165	23
	M130×2	121	4,69	H2326	KM26	MB26	130	165	23
	M130×2	139	5,35	H3326	KM26	MB26	130	165	23
125	M140×2	66	2,78	H3928	KML28	MBL28	140	165	24
	M140×2	82	3,3	H3028	KML28	MBL28	140	165	24
	M140×2	103	3,75	H24028	KML28	MBL28	140	165	24
	M140×2	97	4,46	H3128	KM28	MB28	140	180	24
	M140×2	119	4,81	H24128	KM28	MB28	140	180	24
	M140×2	131	5,66	H2328	KM28	MB28	140	180	24
	M140×2	147	6,32	H3328	KM28	MB28	140	180	24

medias ▶ <https://www.schaeffler.de/std/1C44>



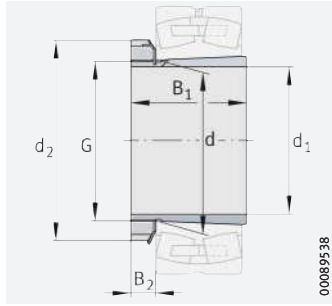
Hauptabmessungen			Masse m ≈ kg	Kurzzeichen ▶ 1686 1.4			Abmessungen			Anschlussmaße		
d ₁	G	B ₁		Spannhülse komplett	Nutmutter	Sicherung	d	d ₂	B ₂ ≈	G ₁	a	l _{G1}
135	M150×2	76	3,64	H3930	KML30	MBL30	150	180	26	–	–	–
	M150×2	87	4,02	H3030	KML30	MBL30	150	180	26	–	–	–
	M150×2	112	4,61	H24030	KML30	MBL30	150	180	26	–	–	–
	M150×2	111	5,7	H3130	KM30	MB30	150	195	26	–	–	–
	M150×2	137	6,1	H24130	KM30	MB30	150	195	26	–	–	–
	M150×2	139	6,76	H2330	KM30	MB30	150	195	26	–	–	–
	M150×2	159	7,66	H3330	KM30	MB30	150	195	26	–	–	–
140	M160×3	78	4,75	H3932	KML32	MBL32	160	190	27,5	–	–	–
	M160×3	78	4,75	H3932-HG	KML32	MBL32	160	190	27,5	M6	4,2	7
	M160×3	93	5,44	H3032	KML32	MBL32	160	190	27,5	–	–	–
	M160×3	93	5,44	H3032-HG	KML32	MBL32	160	190	27,5	M6	4,2	7
	M160×3	118	6,27	H24032	KML32	MBL32	160	190	27,5	–	–	–
	M160×3	118	6,27	H24032-HG	KML32	MBL32	160	190	27,5	M6	4,2	7
	M160×3	119	7,81	H3132	KM32	MB32	160	210	27,5	–	–	–
	M160×3	119	7,81	H3132-HG	KM32	MB32	160	210	27,5	M6	4,2	7
	M160×3	147	9,32	H2332	KM32	MB32	160	210	27,5	–	–	–
	M160×3	147	9,32	H2332-HG	KM32	MB32	160	210	27,5	M6	4,2	7
	M160×3	148	8,66	H24132	KM32	MB32	160	210	27,5	–	–	–
	M160×3	148	8,66	H24132-HG	KM32	MB32	160	210	27,5	M6	4,2	7
	M160×3	170	10,7	H3332	KM32	MB32	160	210	27,5	–	–	–
	M160×3	170	10,7	H3332-HG	KM32	MB32	160	210	27,5	M6	4,2	7
150	M170×3	79	5,16	H3934	KML34	MBL34	170	200	28,5	–	–	–
	M170×3	79	5,16	H3934-HG	KML34	MBL34	170	200	28,5	M6	4,2	7
	M170×3	101	6,25	H3034	KML34	MBL34	170	200	28,5	–	–	–
	M170×3	101	6,25	H3034-HG	KML34	MBL34	170	200	28,5	M6	4,2	7
	M170×3	130	7,28	H24034	KML34	MBL34	170	200	28,5	–	–	–
	M170×3	130	7,28	H24034-HG	KML34	MBL34	170	200	28,5	M6	4,2	7
	M170×3	122	8,6	H3134	KM34	MB34	170	220	28,5	–	–	–
	M170×3	122	8,6	H3134-HG	KM34	MB34	170	220	28,5	M6	4,2	7
	M170×3	149	9,32	H24134	KM34	MB34	170	220	28,5	–	–	–
	M170×3	149	9,32	H24134-HG	KM34	MB34	170	220	28,5	M6	4,2	7
	M170×3	154	10,4	H2334	KM34	MB34	170	220	28,5	–	–	–
	M170×3	154	10,4	H2334-HG	KM34	MB34	170	220	28,5	M6	4,2	7
	M170×3	175	11,7	H3334	KM34	MB34	170	220	28,5	–	–	–
	M170×3	175	11,7	H3334-HG	KM34	MB34	170	220	28,5	M6	4,2	7

medias ▶ <https://www.schaeffler.de/std/1C7F>

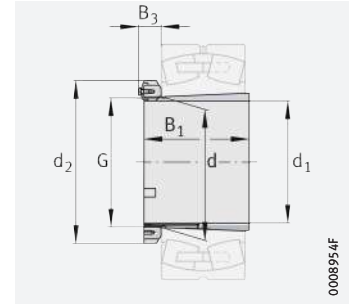




Spannhülsen mit Nutmutter und Sicherung



Kegel 1:12
(Kegel 1:30 bei H240, H241)
Sicherungsblech MB, MBL

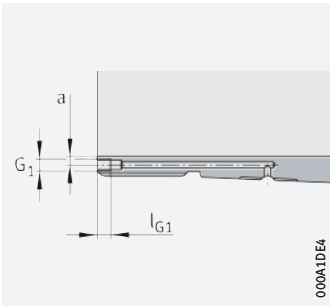


Kegel 1:12
(Kegel 1:30 bei H240)
Sicherungsbügel MS30

d₁ = 160 – 200 mm

Hauptabmessungen			Masse m ≈ kg	Kurzzeichen ▶ 1686 1.4			Abmessungen			Anschlussmaße		
d ₁	G	B ₁		Spannhülse komplett	Nutmutter	Sicherung	d	d ₂	B ₂	G ₁	a	l _{G1}
160	M180×3	87	6,01	H3936	KML36	MBL36	180	210	29,5	–	–	–
	M180×3	87	6,01	H3936-HG	KML36	MBL36	180	210	29,5	M6	4,2	7
	M180×3	109	7,18	H3036	KML36	MBL36	180	210	29,5	–	–	–
	M180×3	109	7,1	H3036-HG	KML36	MBL36	180	210	29,5	M6	4,2	7
	M180×3	140	8,33	H24036	KML36	MBL36	180	210	29,5	–	–	–
	M180×3	140	8,33	H24036-HG	KML36	MBL36	180	210	29,5	M6	4,2	7
	M180×3	131	9,8	H3136	KM36	MB36	180	230	29,5	–	–	–
	M180×3	131	9,7	H3136-HG	KM36	MB36	180	230	29,5	M6	4,2	7
	M180×3	159	10,5	H24136	KM36	MB36	180	230	29,5	–	–	–
	M180×3	159	10,5	H24136-HG	KM36	MB36	180	230	29,5	M6	4,2	7
	M180×3	161	11,6	H2336	KM36	MB36	180	230	29,5	–	–	–
	M180×3	161	11,6	H2336-HG	KM36	MB36	180	230	29,5	M6	4,2	7
	M180×3	186	13,3	H3336	KM36	MB36	180	230	29,5	–	–	–
	M180×3	186	13,3	H3336-HG	KM36	MB36	180	230	29,5	M6	4,2	7
170	M190×3	89	6,49	H3938	KML38	MBL38	190	220	30,5	–	–	–
	M190×3	89	6,49	H3938-HG	KML38	MBL38	190	220	30,5	M6	4,2	7
	M190×3	112	7,8	H3038	KML38	MBL38	190	220	30,5	–	–	–
	M190×3	112	7,8	H3038-HG	KML38	MBL38	190	220	30,5	M6	4,2	7
	M190×3	143	9	H24038	KML38	MBL38	190	220	30,5	–	–	–
	M190×3	143	9	H24038-HG	KML38	MBL38	190	220	30,5	M6	4,2	7
	M190×3	141	11,1	H3138	KM38	MB38	190	240	30,5	–	–	–
	M190×3	141	11	H3138-HG	KM38	MB38	190	240	30,5	M6	4,2	7
	M190×3	169	12,9	H2338	KM38	MB38	190	240	30,5	–	–	–
	M190×3	169	12,9	H2338-HG	KM38	MB38	190	240	30,5	M6	4,2	7
	M190×3	172	11,9	H24138	KM38	MB38	190	240	30,5	–	–	–
	M190×3	172	11,9	H24138-HG	KM38	MB38	190	240	30,5	M6	4,2	7
	M190×3	193	14,7	H3338	KM38	MB38	190	240	30,5	–	–	–
	M190×3	193	14,7	H3338-HG	KM38	MB38	190	240	30,5	M6	4,2	7

medias ▶ <https://www.schaeffler.de/std/1C02>



Hydraulik-Spannhülse
(Nachsetzzeichen HG)
Anschlussmaße

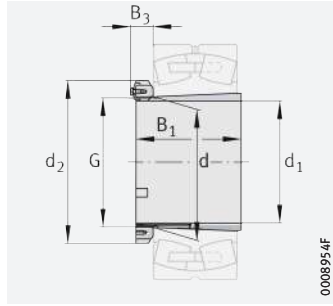
Hauptabmessungen			Masse m ≈ kg	Kurzzeichen ▶ 1686 1.4			Abmessungen				Anschlussmaße		
d_1	G	B_1		Spannhülse komplett	Nutmutter	Sicherung	d	d_2	B_2 ≈	B_3 ≈	G_1	a	l_{G1}
180	M200×3	98	8,2	H3940	KML40	MBL40	200	240	31,5	–	–	–	–
	M200×3	98	8,14	H3940-HG	KML40	MBL40	200	240	31,5	–	M6	4,2	7
	M200×3	120	9,5	H3040	KML40	MBL40	200	240	31,5	–	–	–	–
	M200×3	120	9,5	H3040-HG	KML40	MBL40	200	240	31,5	–	M6	4,2	7
	M200×3	153	10,9	H24040	KML40	MBL40	200	240	31,5	–	–	–	–
	M200×3	153	10,8	H24040-HG	KML40	MBL40	200	240	31,5	–	M6	4,2	7
	M200×3	150	12,5	H3140	KM40	MB40	200	250	31,5	–	–	–	–
	M200×3	150	12,3	H3140-HG	KM40	MB40	200	250	31,5	–	M6	4,2	7
	M200×3	176	14,2	H2340	KM40	MB40	200	250	31,5	–	–	–	–
	M200×3	176	14,2	H2340-HG	KM40	MB40	200	250	31,5	–	M6	4,2	7
	M200×3	185	13,4	H24140	KM40	MB40	200	250	31,5	–	–	–	–
	M200×3	185	13,4	H24140-HG	KM40	MB40	200	250	31,5	–	M6	4,2	7
	M200×3	204	16,4	H3340	KM40	MB40	200	250	31,5	–	–	–	–
M200×3	204	16,4	H3340-HG	KM40	MB40	200	250	31,5	–	M6	4,2	7	
200	Tr220×4	96	8,45	H3944	HM3044	MS3044	220	260	–	39	–	–	–
	Tr220×4	96	8,45	H3944-HG	HM3044	MS3044	220	260	–	39	M6	4,2	7
	Tr220×4	126	10,5	H3044X	HM3044	MS3044	220	260	–	39	–	–	–
	Tr220×4	126	10,5	H3044X-HG	HM3044	MS3044	220	260	–	39	M6	4,2	7
	Tr220×4	162	12,1	H24044	HM3044	MS3044	220	260	–	39	–	–	–
	Tr220×4	162	12,4	H24044-HG	HM3044	MS3044	220	260	–	39	M6	4,2	7
	Tr220×4	161	16	H3144X	HM44T	MB44	220	280	35	–	–	–	–
	Tr220×4	161	15,7	H3144X-HG	HM44T	MB44	220	280	35	–	M6	4,2	7
	Tr220×4	186	17,8	H2344X	HM44T	MB44	220	280	35	–	–	–	–
	Tr220×4	186	17,8	H2344X-HG	HM44T	MB44	220	280	35	–	M6	4,2	7
	Tr220×4	199	17,1	H24144	HM44T	MB44	220	280	35	–	–	–	–
	Tr220×4	199	17,3	H24144-HG	HM44T	MB44	220	280	35	–	M6	4,2	7
	Tr220×4	223	21,1	H3344	HM44T	MB44	220	280	35	–	–	–	–
	Tr220×4	223	21,4	H3344-HG	HM44T	MB44	220	280	35	–	M6	4,2	7

medias ▶ <https://www.schaeffler.de/std/1BF3>

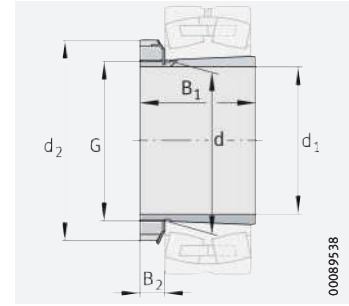




Spannhülsen mit Nutmutter und Sicherung



Kegel 1:12
(Kegel 1:30 bei H240, H241)
Sicherungsbügel MS30, MS31

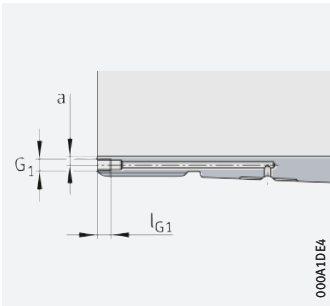


Kegel 1:12
(Kegel 1:30 bei H241)
Sicherungsblech MB

d₁ = 220 – 300 mm

Hauptabmessungen			Masse m ≈ kg	Kurzzeichen ▶ 1686 1.4			Abmessungen				Anschlussmaße		
d ₁	G	B ₁		Spannhülse komplett	Nutmutter	Sicherung	d	d ₂	B ₂ ≈	B ₃ ≈	G ₁	a	l _{G1}
220	Tr240×4	101	11,3	H3948	HM3048	MS3048	240	290	–	45	–	–	–
	Tr240×4	101	11,3	H3948-HG	HM3048	MS3048	240	290	–	45	M6	4,2	7
	Tr240×4	133	13,7	H3048	HM3048	MS3048	240	290	–	45	–	–	–
	Tr240×4	133	13,8	H3048-HG	HM3048	MS3048	240	290	–	45	M6	4,2	7
	Tr240×4	167	15,3	H24048	HM3048	MS3048	240	290	–	45	–	–	–
	Tr240×4	167	15,3	H24048-HG	HM3048	MS3048	240	290	–	45	M6	4,2	7
	Tr240×4	172	18,7	H3148X	HM48T	MB48	240	300	37	–	–	–	–
	Tr240×4	172	18,6	H3148X-HG	HM48T	MB48	240	300	37	–	M6	4,2	7
	Tr240×4	199	20,9	H2348X	HM48T	MB48	240	300	37	–	–	–	–
	Tr240×4	199	20,9	H2348X-HG	HM48T	MB48	240	300	37	–	M6	4,2	7
	Tr240×4	212	19,9	H24148	HM48T	MB48	240	300	37	–	–	–	–
	Tr240×4	212	19,9	H24148-HG	HM48T	MB48	240	300	37	–	M6	4,2	7
	Tr240×4	240	25,1	H3348	HM48T	MB48	240	300	37	–	–	–	–
	Tr240×4	240	25,1	H3348-HG	HM48T	MB48	240	300	37	–	M6	4,2	7
240	Tr260×4	116	13,6	H3952	HM3052	MS3048	260	310	–	45	–	–	–
	Tr260×4	116	13,6	H3952-HG	HM3052	MS3048	260	310	–	45	M6	4,2	7
	Tr260×4	145	16	H3052X	HM3052	MS3048	260	310	–	45	–	–	–
	Tr260×4	145	16	H3052X-HG	HM3052	MS3048	260	310	–	45	M6	4,2	7
	Tr260×4	190	18,4	H24052	HM3052	MS3048	260	310	–	45	–	–	–
	Tr260×4	190	18,4	H24052-HG	HM3052	MS3048	260	310	–	45	M6	4,2	7
	Tr260×4	190	23,5	H3152X	HM52T	MB52	260	330	38	–	–	–	–
	Tr260×4	190	23,6	H3152X-HG	HM52T	MB52	260	330	38	–	M6	4,2	7
	Tr260×4	211	25,7	H2352X	HM52T	MB52	260	330	38	–	–	–	–
	Tr260×4	211	25,8	H2352X-HG	HM52T	MB52	260	330	38	–	M6	4,2	7
	Tr260×4	235	25,2	H24152	HM52T	MB52	260	330	38	–	–	–	–
	Tr260×4	235	25,2	H24152-HG	HM52T	MB52	260	330	38	–	M6	4,2	7
	Tr260×4	253	30,5	H3352	HM52T	MB52	260	330	38	–	–	–	–
	Tr260×4	253	30,5	H3352-HG	HM52T	MB52	260	330	38	–	M6	4,2	7

medias ▶ <https://www.schaeffler.de/std/1CF2>



000A1DE4

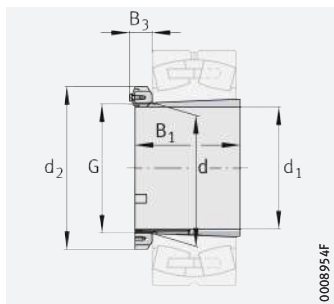
Hydraulik-Spannhülse
(Nachsetzzeichen HG)
Anschlussmaße

Hauptabmessungen			Masse m ≈ kg	Kurzzeichen ▶ 1686 1.4			Abmessungen				Anschlussmaße		
d ₁	G	B ₁		Spannhülse komplett	Nutmutter	Sicherung	d	d ₂	B ₂ ≈	B ₃ ≈	G ₁	a	l _{G1}
260	Tr280×4	121	15,6	H3956	HM3056	MS3056	280	330	-	49	-	-	-
	Tr280×4	121	15,6	H3956-HG	HM3056	MS3056	280	330	-	49	M6	4,2	7
	Tr280×4	152	18,5	H3056	HM3056	MS3056	280	330	-	49	-	-	-
	Tr280×4	152	18,5	H3056-HG	HM3056	MS3056	280	330	-	49	M6	4,2	7
	Tr280×4	195	20,9	H24056	HM3056	MS3056	280	330	-	49	-	-	-
	Tr280×4	195	20,7	H24056-HG	HM3056	MS3056	280	330	-	49	M6	4,2	7
	Tr280×4	195	26,3	H3156X	HM56T	MB56	280	350	39	-	-	-	-
	Tr280×4	195	26,2	H3156X-HG	HM56T	MB56	280	350	39	-	M6	4,2	7
	Tr280×4	224	29,8	H2356X	HM56T	MB56	280	350	39	-	-	-	-
	Tr280×4	224	29,8	H2356X-HG	HM56T	MB56	280	350	39	-	M6	4,2	7
	Tr280×4	238	28	H24156	HM56T	MB56	280	350	39	-	-	-	-
	Tr280×4	238	28	H24156-HG	HM56T	MB56	280	350	39	-	M6	4,2	7
	Tr280×4	273	36	H3356	HM56T	MB56	280	350	39	-	-	-	-
Tr280×4	273	36	H3356-HG	HM56T	MB56	280	350	39	-	M6	4,2	7	
280	Tr300×4	140	20,9	H3960	HM3060	MS3060	300	360	-	53	-	-	-
	Tr300×4	140	20,9	H3960-HG	HM3060	MS3060	300	360	-	53	M6	4,2	7
	Tr300×4	168	23,8	H3060	HM3060	MS3060	300	360	-	53	-	-	-
	Tr300×4	168	23,7	H3060-HG	HM3060	MS3060	300	360	-	53	M6	4,2	7
	Tr300×4	220	26,9	H24060	HM3060	MS3060	300	360	-	53	-	-	-
	Tr300×4	220	26,9	H24060-HG	HM3060	MS3060	300	360	-	53	M6	4,2	7
	Tr300×4	208	30,6	H3160	HM3160	MS3160	300	380	-	52	-	-	-
	Tr300×4	208	31,1	H3160-HG	HM3160	MS3160	300	380	-	52	M6	4,2	7
	Tr300×4	240	34,7	H3260	HM3160	MS3160	300	380	-	52	-	-	-
	Tr300×4	240	35,1	H3260-HG	HM3160	MS3160	300	380	-	52	M6	4,2	7
	Tr300×4	258	32,7	H24160	HM3160	MS3160	300	380	-	52	-	-	-
	Tr300×4	258	32,7	H24160-HG	HM3160	MS3160	300	380	-	52	M6	4,2	7
	Tr300×4	284	40,8	H3360	HM3160	MS3160	300	380	-	52	-	-	-
Tr300×4	284	40,8	H3360-HG	HM3160	MS3160	300	380	-	52	M6	4,2	7	
300	Tr320×5	140	22,1	H3964-HG	HM3064	MS3064	320	380	-	54	M6	3,5	7
	Tr320×5	171	25,7	H3064-HG	HM3064	MS3064	320	380	-	54	M6	3,5	7
	Tr320×5	220	28,4	H24064-HG	HM3064	MS3064	320	380	-	54	M6	3,5	7
	Tr320×5	226	36,2	H3164-HG	HM3164	MS3164	320	400	-	55	M6	3,5	7
	Tr320×5	258	40,6	H3264-HG	HM3164	MS3164	320	400	-	55	M6	3,5	7
	Tr320×5	278	37,4	H24164-HG	HM3164	MS3164	320	400	-	55	M6	3,5	7
	Tr320×5	308	47,8	H3364-HG	HM3164	MS3164	320	400	-	55	M6	3,5	7

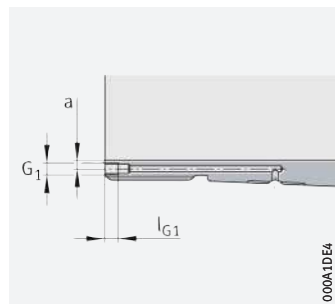
medias ▶ <https://www.schaeffler.de/std/1BB8>



Spannhülsen mit Nutmutter und Sicherung



Kegel 1:12
(Kegel 1:30 bei H240, H241)
Sicherungsbügel MS30, MS31



Hydraulik-Spannhülse
(Nachsetzzeichen HG)
Anschlussmaße

d₁ = 320 – 500 mm

Hauptabmessungen			Masse m ≈ kg	Kurzzeichen ▶ 1686 1.4			Abmessungen			Anschlussmaße		
d ₁	G	B ₁		Spannhülse komplett	Nutmutter	Sicherung	d	d ₂	B ₃	G ₁	a	l _{G1}
320	Tr340×5	144	24,8	H3968-HG	HM3068	MS3064	340	400	57	M6	3,5	7
	Tr340×5	187	30	H3068-HG	HM3068	MS3064	340	400	57	M6	3,5	7
	Tr340×5	244	33,8	H24068-HG	HM3068	MS3064	340	400	57	M6	3,5	7
	Tr340×5	254	51,8	H3168-HG	HM3168	MS3168	340	440	70	M6	3,5	7
	Tr340×5	288	57,2	H3268-HG	HM3168	MS3168	340	440	70	M6	3,5	7
	Tr340×5	317	53	H24168-HG	HM3168	MS3168	340	440	70	M6	3,5	7
	Tr340×5	336	63,6	H3368-HG	HM3168	MS3168	340	440	70	M6	3,5	7
340	Tr360×5	144	25,9	H3972-HG	HM3072	MS3072	360	420	57	M6	3,5	7
	Tr360×5	188	31,6	H3072-HG	HM3072	MS3072	360	420	57	M6	3,5	7
	Tr360×5	244	35,6	H24072-HG	HM3072	MS3072	360	420	57	M6	3,5	7
	Tr360×5	259	54,3	H3172-HG	HM3172	MS3168	360	460	73	M6	3,5	7
	Tr360×5	299	63,8	H3272-HG	HM3172	MS3168	360	460	73	M6	3,5	7
	Tr360×5	321	59,9	H24172-HG	HM3172	MS3168	360	460	73	M6	3,5	7
	Tr360×5	357	71,8	H3372-HG	HM3172	MS3168	360	460	73	M6	3,5	7
360	Tr380×5	164	32,1	H3976-HG	HM3076	MS3076	380	450	61	M6	3,5	7
	Tr380×5	193	36,2	H3076-HG	HM3076	MS3076	380	450	61	M6	3,5	7
	Tr380×5	248	40,1	H24076-HG	HM3076	MS3076	380	450	61	M6	3,5	7
	Tr380×5	264	64,1	H3176-HG	HM3176	MS3176	380	490	75	M6	3,5	7
	Tr380×5	310	72,4	H3276-HG	HM3176	MS3176	380	490	75	M6	3,5	7
	Tr380×5	323	64,9	H24176-HG	HM3176	MS3176	380	490	75	M6	3,5	7
	Tr380×5	370	82,8	H3376-HG	HM3176	MS3176	380	490	75	M6	3,5	7
380	Tr400×5	168	35,4	H3980-HG	HM3080	MS3076	400	470	65	M6	3,5	7
	Tr400×5	210	41,7	H3080-HG	HM3080	MS3076	400	470	65	M6	3,5	7
	Tr400×5	272	46,4	H24080-HG	HM3080	MS3076	400	470	65	M6	3,5	7
	Tr400×5	272	71,3	H3180-HG	HM3180	MS3180	400	520	80	M6	3,5	7
	Tr400×5	328	83,7	H3280-HG	HM3180	MS3180	400	520	80	M6	3,5	7
	Tr400×5	332	73,8	H24180-HG	HM3180	MS3180	400	520	80	M6	3,5	7
	Tr400×5	380	93,4	H3380-HG	HM3180	MS3180	400	520	80	M6	3,5	7
400	Tr420×5	168	38,6	H3984-HG	HM3084	MS3084	420	490	65	M6	3,5	7
	Tr420×5	212	45,7	H3084X-HG	HM3084	MS3084	420	490	65	M6	3,5	7
	Tr420×5	274	48,6	H24084-HG	HM3084	MS3084	420	490	65	M6	3,5	7
	Tr420×5	304	88,4	H3184-HG	HM3184	MS3180	420	540	88	M6	3,5	7
	Tr420×5	352	98,7	H3284-HG	HM3184	MS3180	420	540	88	M6	3,5	7
	Tr420×5	372	87,8	H24184-HG	HM3184	MS3180	420	540	88	M6	3,5	7
	Tr420×5	395	105	H3384-HG	HM3184	MS3180	420	540	88	M6	3,5	7

medias ▶ <https://www.schaeffler.de/std/1CC0>

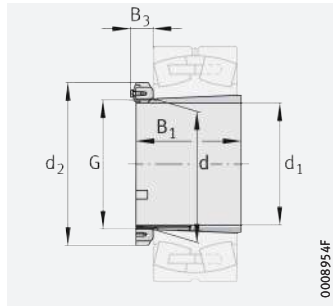


Hauptabmessungen			Masse m ≈ kg	Kurzzeichen ▶ 1686 1.4			Abmessungen			Anschlussmaße		
d ₁	G	B ₁		Spannhülse komplett	Nutmutter	Sicherung	d	d ₂	B ₃ ≈	G ₁	a	l _{G1}
410	Tr440×5	189	59	H3988-HG	HM3088	MS3088	440	520	75	M8	6,5	12
	Tr440×5	228	67,7	H3088-HG	HM3088	MS3088	440	520	75	M8	6,5	12
	Tr440×5	294	76,4	H24088-HG	HM3088	MS3088	440	520	75	M8	6,5	12
	Tr440×5	307	108	H3188-HG	HM3188	MS3188	440	560	88	M8	6,5	12
	Tr440×5	361	123	H3288-HG	HM3188	MS3188	440	560	88	M8	6,5	12
	Tr440×5	372	111	H24188-HG	HM3188	MS3188	440	560	88	M8	6,5	12
	Tr440×5	426	140	H3388-HG	HM3188	MS3188	440	560	88	M8	6,5	12
430	Tr460×5	189	62,4	H3992-HG	HM3092	MS3088	460	540	75	M8	6,5	12
	Tr460×5	234	71,8	H3092-HG	HM3092	MS3088	460	540	75	M8	6,5	12
	Tr460×5	300	80,8	H24092-HG	HM3092	MS3088	460	540	75	M8	6,5	12
	Tr460×5	326	118	H3192-HG	HM3192	MS3188	460	580	93	M8	6,5	12
	Tr460×5	382	138,9	H3292-HG	HM3192	MS3188	460	580	93	M8	6,5	12
	Tr460×5	398	124	H24192-HG	HM3192	MS3188	460	580	93	M8	6,5	12
	Tr460×5	451	157	H3392-HG	HM3192	MS3188	460	580	93	M8	6,5	12
450	Tr480×5	200	66,8	H3996-HG	HM3096	MS3096	480	560	75	M8	6,5	12
	Tr480×5	237	76,8	H3096-HG	HM3096	MS3096	480	560	75	M8	6,5	12
	Tr480×5	301	85,6	H24096-HG	HM3096	MS3096	480	560	75	M8	6,5	12
	Tr480×5	335	135	H3196-HG	HM3196	MS3196	480	620	93	M8	6,5	12
	Tr480×5	397	159,2	H3296-HG	HM3196	MS3196	480	620	93	M8	6,5	12
	Tr480×5	408	142	H24196-HG	HM3196	MS3196	480	620	93	M8	6,5	12
	Tr480×5	462	177	H3396-HG	HM3196	MS3196	480	620	93	M8	6,5	12
470	Tr500×5	208	76,1	H39/500-HG	HM30/500	MS3096	500	580	83	M8	6,5	12
	Tr500×5	247	85,2	H30/500-HG	HM30/500	MS3096	500	580	83	M8	6,5	12
	Tr500×5	309	93,8	H240/500-HG	HM30/500	MS3096	500	580	83	M8	6,5	12
	Tr500×5	356	149,9	H31/500-HG	HM31/500	MS31/500	500	630	98	M8	6,5	12
	Tr500×5	428	174,5	H32/500-HG	HM31/500	MS31/500	500	630	98	M8	6,5	12
	Tr500×5	430	155,8	H241/500-HG	HM31/500	MS31/500	500	630	98	M8	6,5	12
	Tr500×5	480	189	H33/500-HG	HM31/500	MS31/500	500	630	98	M8	6,5	12
500	Tr530×6	216	91,6	H39/530-HG	HM30/530	MS30/530	530	630	88	M8	6	12
	Tr530×6	265	103	H30/530-HG	HM30/530	MS30/530	530	630	88	M8	6	12
	Tr530×6	343	115	H240/530-HG	HM30/530	MS30/530	530	630	88	M8	6	12
	Tr530×6	364	161	H31/530-HG	HM31/530	MS31/530	530	670	102	M8	6	12
	Tr530×6	440	167	H241/530-HG	HM31/530	MS31/530	530	670	102	M8	6	12
	Tr530×6	447	192	H32/530-HG	HM31/530	MS31/530	530	670	102	M8	6	12
	Tr530×6	504	215	H33/530-HG	HM31/530	MS31/530	530	670	102	M8	6	12

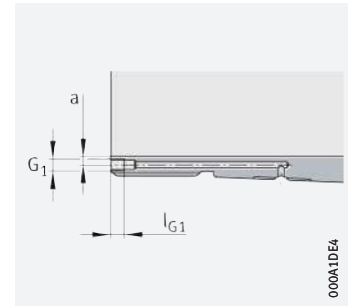
medias ▶ <https://www.schaeffler.de/std/1C15>



Spannhülsen mit Nutmutter und Sicherung



Kegel 1:12
(Kegel 1:30 bei H240, H241)
Sicherungsbügel MS30, MS31



Hydraulik-Spannhülse
(Nachsetzzeichen HG)
Anschlussmaße

d₁ = 530 – 900 mm

Hauptabmessungen			Masse m ≈ kg	Kurzzeichen ▶ 1686 1.4			Abmessungen			Anschlussmaße		
d ₁	G	B ₁		Spannhülse komplett	Nutmutter	Sicherung	d	d ₂	B ₃	G ₁	a	l _{G1}
530	Tr560×6	227	98,5	H39/560-HG	HM30/560	MS30/560	560	650	95	M8	6	12
	Tr560×6	282	112	H30/560-HG	HM30/560	MS30/560	560	650	95	M8	6	12
	Tr560×6	358	124	H240/560-HG	HM30/560	MS30/560	560	650	95	M8	6	12
	Tr560×6	377	184	H31/560-HG	HM31/560	MS31/560	560	710	107	M8	6	12
	Tr560×6	462	218	H32/560-HG	HM31/560	MS31/560	560	710	107	M8	6	12
	Tr560×6	468	195	H241/560-HG	HM31/560	MS31/560	560	710	107	M8	6	12
	Tr560×6	535	250	H33/560-HG	HM31/560	MS31/560	560	710	107	M8	6	12
560	Tr600×6	239	132,2	H39/600-HG	HM30/600	MS30/530	600	700	95	G ¹ / ₈	8	12
	Tr600×6	289	152,3	H30/600-HG	HM30/600	MS30/530	600	700	95	G ¹ / ₈	8	12
	Tr600×6	377	171	H240/600-HG	HM30/600	MS30/530	600	700	95	G ¹ / ₈	8	12
	Tr600×6	399	241,8	H31/600-HG	HM31/600	MS31/560	600	750	108	G ¹ / ₈	8	12
	Tr600×6	487	279	H32/600-HG	HM31/600	MS31/560	600	750	108	G ¹ / ₈	8	12
	Tr600×6	490	249	H241/600-HG	HM31/600	MS31/560	600	750	108	G ¹ / ₈	8	12
	Tr600×6	561	320	H33/600-HG	HM31/600	MS31/560	600	750	108	G ¹ / ₈	8	12
600	Tr630×6	254	126,3	H39/630-HG	HM30/630	MS30/630	630	730	95	M8	6	12
	Tr630×6	301	143,1	H30/630-HG	HM30/630	MS30/630	630	730	95	M8	6	12
	Tr630×6	395	157	H240/630-HG	HM30/630	MS30/630	630	730	95	M8	6	12
	Tr630×6	424	261,9	H31/630-HG	HM31/630	MS31/630	630	800	118	M8	6	12
	Tr630×6	521	297	H32/630-HG	HM31/630	MS31/630	630	800	118	M8	6	12
	Tr630×6	525	273,1	H241/630-HG	HM31/630	MS31/630	630	800	118	M8	6	12
	Tr630×6	597	338	H33/630-HG	HM31/630	MS31/630	630	800	118	M8	6	12
630	Tr670×6	264	166	H39/670-HG	HM30/670	MS30/670	670	780	101	G ¹ / ₈	8	12
	Tr670×6	324	194	H30/670-HG	HM30/670	MS30/670	670	780	101	G ¹ / ₈	8	12
	Tr670×6	418	218	H240/670-HG	HM30/670	MS30/670	670	780	101	G ¹ / ₈	8	12
	Tr670×6	456	353,3	H31/670-HG	HM31/670	MS31/670	670	850	129	G ¹ / ₈	8	12
	Tr670×6	548	355	H241/670-HG	HM31/670	MS31/670	670	850	129	G ¹ / ₈	8	12
	Tr670×6	558	402	H32/670-HG	HM31/670	MS31/670	670	850	129	G ¹ / ₈	8	12
	Tr670×6	635	453	H33/670-HG	HM31/670	MS31/670	670	850	129	G ¹ / ₈	8	12
670	Tr710×7	286	206	H39/710-HG	HM30/710	MS30/710	710	830	110	G ¹ / ₈	8	12
	Tr710×7	342	234,2	H30/710-HG	HM30/710	MS30/710	710	830	110	G ¹ / ₈	8	12
	Tr710×7	438	254	H240/710-HG	HM30/710	MS30/710	710	830	110	G ¹ / ₈	8	12
	Tr710×7	467	376	H31/710-HG	HM31/710	MS31/710	710	900	132	G ¹ / ₈	8	12
	Tr710×7	572	444	H32/710-HG	HM31/710	MS31/710	710	900	132	G ¹ / ₈	8	12
	Tr710×7	577	412,1	H241/710-HG	HM31/710	MS31/710	710	900	132	G ¹ / ₈	8	12
	Tr710×7	652	501	H33/710-HG	HM31/710	MS31/710	710	900	132	G ¹ / ₈	8	12

medias ▶ <https://www.schaeffler.de/std/1CCC>

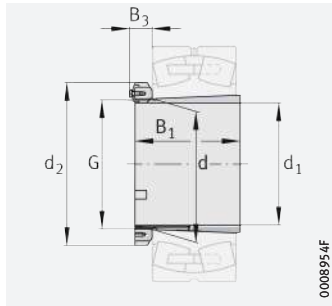


Hauptabmessungen			Masse m ≈ kg	Kurzzeichen ▶ 1686 1.4			Abmessungen			Anschlussmaße		
d ₁	G	B ₁		Spannhülse komplett	Nutmutter	Sicherung	d	d ₂	B ₃ ≈	G ₁	a	l _{G1}
710	Tr750×7	291	219,6	H39/750-HG	HM30/750	MS30/750	750	870	110	G ¹ / ₈	8	12
	Tr750×7	356	248	H30/750-HG	HM30/750	MS30/750	750	870	110	G ¹ / ₈	8	12
	Tr750×7	460	278	H240/750-HG	HM30/750	MS30/750	750	870	110	G ¹ / ₈	8	12
	Tr750×7	493	432	H31/750-HG	HM31/750	MS31/750	750	950	137	G ¹ / ₈	8	12
	Tr750×7	603	508	H32/750-HG	HM31/750	MS31/750	750	950	137	G ¹ / ₈	8	12
	Tr750×7	622	461	H241/750-HG	HM31/750	MS31/750	750	950	137	G ¹ / ₈	8	12
	Tr750×7	688	574	H33/750-HG	HM31/750	MS31/750	750	950	137	G ¹ / ₈	8	12
750	Tr800×7	303	268,9	H39/800-HG	HM30/800	MS30/750	800	920	110	G ¹ / ₈	10	12
	Tr800×7	366	311,6	H30/800-HG	HM30/800	MS30/750	800	920	110	G ¹ / ₈	10	12
	Tr800×7	475	349	H240/800-HG	HM30/800	MS30/750	800	920	110	G ¹ / ₈	10	12
	Tr800×7	505	515	H31/800-HG	HM31/800	MS31/750	800	1000	137	G ¹ / ₈	10	12
	Tr800×7	618	611	H32/800-HG	HM31/800	MS31/750	800	1000	137	G ¹ / ₈	10	12
	Tr800×7	627	552	H241/800-HG	HM31/800	MS31/750	800	1000	137	G ¹ / ₈	10	12
	Tr800×7	730	716	H33/800-HG	HM31/800	MS31/750	800	1000	137	G ¹ / ₈	10	12
800	Tr850×7	308	298,5	H39/850-HG	HM30/850	MS30/850	850	980	113	G ¹ / ₈	10	12
	Tr850×7	380	350,8	H30/850-HG	HM30/850	MS30/850	850	980	113	G ¹ / ₈	10	12
	Tr850×7	495	393	H240/850-HG	HM30/850	MS30/850	850	980	113	G ¹ / ₈	10	12
	Tr850×7	536	590	H31/850-HG	HM31/850	MS31/850	850	1060	144	G ¹ / ₈	10	12
	Tr850×7	651	696	H32/850-HG	HM31/850	MS31/850	850	1060	144	G ¹ / ₈	10	12
	Tr850×7	658	650,2	H241/850-HG	HM31/850	MS31/850	850	1060	144	G ¹ / ₈	10	12
	Tr850×7	766	814	H33/850-HG	HM31/850	MS31/850	850	1060	144	G ¹ / ₈	10	12
850	Tr900×7	326	335	H39/900-HG	HM30/900	MS30/850	900	1030	122	G ¹ / ₈	10	12
	Tr900×7	400	392	H30/900-HG	HM30/900	MS30/850	900	1030	122	G ¹ / ₈	10	12
	Tr900×7	520	446	H240/900-HG	HM30/900	MS30/850	900	1030	122	G ¹ / ₈	10	12
	Tr900×7	557	674	H31/900-HG	HM31/900	MS31/900	900	1120	150	G ¹ / ₈	10	12
	Tr900×7	660	775	H32/900-HG	HM31/900	MS31/900	900	1120	150	G ¹ / ₈	10	12
	Tr900×7	685	712	H241/900-HG	HM31/900	MS31/900	900	1120	150	G ¹ / ₈	10	12
	Tr900×7	795	923	H33/900-HG	HM31/900	MS31/900	900	1120	150	G ¹ / ₈	10	12
900	Tr950×8	344	369	H39/950-HG	HM30/950	MS30/950	950	1080	122	G ¹ / ₈	10	12
	Tr950×8	420	432	H30/950-HG	HM30/950	MS30/950	950	1080	122	G ¹ / ₈	10	12
	Tr950×8	557	499	H240/950-HG	HM30/950	MS30/950	950	1080	122	G ¹ / ₈	10	12
	Tr950×8	583	738	H31/950-HG	HM31/950	MS31/950	950	1170	151	G ¹ / ₈	10	12
	Tr950×8	675	835	H32/950-HG	HM31/950	MS31/950	950	1170	151	G ¹ / ₈	10	12
	Tr950×8	715	804,8	H241/950-HG	HM31/950	MS31/950	950	1170	151	G ¹ / ₈	10	12
	Tr950×8	815	1000	H33/950-HG	HM31/950	MS31/950	950	1170	151	G ¹ / ₈	10	12

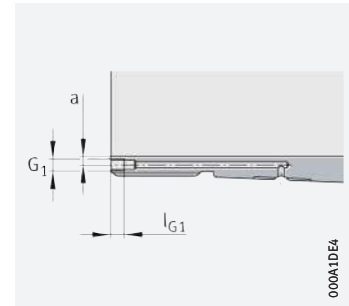
medias ▶ <https://www.schaeffler.de/std/1COC>



Spannhülsen mit Nutmutter und Sicherung



Kegel 1:12
(Kegel 1:30 bei H240, H241)
Sicherungsbügel MS30, MS31



Hydraulik-Spannhülse
(Nachsetzzeichen HG)
Anschlussmaße

d₁ = 950 – 1 600 mm

Hauptabmessungen			Masse m ≈ kg	Kurzzeichen ▶ 1686 1.4			Abmessungen			Anschlussmaße		
d ₁	G	B ₁		Spannhülse komplett	Nutmutter	Sicherung	d	d ₂	B ₃ ≈	G ₁	a	l _{G1}
950	Tr1000×8	358	410	H39/1000-HG	HM30/1000	MS30/1000	1 000	1 140	122	G ¹ / ₈	10	12
	Tr1000×8	430	474	H30/1000-HG	HM30/1000	MS30/1000	1 000	1 140	122	G ¹ / ₈	10	12
	Tr1000×8	562	539	H240/1000-HG	HM30/1000	MS30/1000	1 000	1 140	122	G ¹ / ₈	10	12
	Tr1000×8	609	840	H31/1000-HG	HM31/1000	MS31/1000	1 000	1 240	151	G ¹ / ₈	10	12
	Tr1000×8	707	952	H32/1000-HG	HM31/1000	MS31/1000	1 000	1 240	151	G ¹ / ₈	10	12
	Tr1000×8	755	886	H241/1000-HG	HM31/1000	MS31/1000	1 000	1 240	151	G ¹ / ₈	10	12
	Tr1000×8	857	1 140	H33/1000-HG	HM31/1000	MS31/1000	1 000	1 240	151	G ¹ / ₈	10	12
1 000	Tr1060×8	372	493	H39/1060-HG	HM30/1060	MS30/1000	1 060	1 200	122	G ¹ / ₄	12	15
	Tr1060×8	447	574	H30/1060-HG	HM30/1060	MS30/1000	1 060	1 200	122	G ¹ / ₄	12	15
	Tr1060×8	588	665	H240/1060-HG	HM30/1060	MS30/1000	1 060	1 200	122	G ¹ / ₄	12	15
	Tr1060×8	622	985	H31/1060-HG	HM31/1060	MS31/1000	1 060	1 300	151	G ¹ / ₄	12	15
	Tr1060×8	775	1 060	H241/1060-HG	HM31/1060	MS31/1000	1 060	1 300	151	G ¹ / ₄	12	15
1 060	Tr1120×8	372	521	H39/1120-HG	HM30/1120	MS30/1000	1 120	1 260	122	G ¹ / ₄	12	15
	Tr1120×8	467	631	H30/1120-HG	HM30/1120	MS30/1000	1 120	1 260	122	G ¹ / ₄	12	15
	Tr1120×8	612	728	H240/1120-HG	HM30/1120	MS30/1000	1 120	1 260	122	G ¹ / ₄	12	15
	Tr1120×8	622	1 060	H31/1120-HG	HM31/1120	MS31/1000	1 120	1 360	151	G ¹ / ₄	12	15
	Tr1120×8	805	1 170	H241/1120-HG	HM31/1120	MS31/1000	1 120	1 360	151	G ¹ / ₄	13	15
1 120	Tr1180×8	394	576	H39/1180-HG	HM30/1180	MS30/1000	1 180	1 320	122	G ¹ / ₄	12	15
	Tr1180×8	479	682	H30/1180-HG	HM30/1180	MS30/1000	1 180	1 320	122	G ¹ / ₄	12	15
	Tr1180×8	625	782	H240/1180-HG	HM30/1180	MS30/1000	1 180	1 320	122	G ¹ / ₄	12	15
	Tr1180×8	647	1 160	H31/1180-HG	HM31/1180	MS31/1000	1 180	1 420	151	G ¹ / ₄	12	15
	Tr1180×8	845	1 290	H241/1180-HG	HM31/1180	MS31/1000	1 180	1 420	151	G ¹ / ₄	13	15
1 180	Tr1250×8	407	708	H39/1250-HG	HM30/1250	MS30/1000	1 250	1 390	132	G ¹ / ₄	14	15
	Tr1250×8	509	858	H30/1250-HG	HM30/1250	MS30/1000	1 250	1 390	132	G ¹ / ₄	15	15
	Tr1250×8	660	988	H240/1250-HG	HM30/1250	MS30/1000	1 250	1 390	132	G ¹ / ₄	14	15
	Tr1250×8	677	1 380	H31/1250-HG	HM31/1250	MS31/1000	1 250	1 490	151	G ¹ / ₄	14	15
	Tr1250×8	885	1 549,6	H241/1250-HG	HM31/1250	MS31/1000	1 250	1 490	151	G ¹ / ₄	14	15
1 250	Tr1320×8	430	781	H39/1320-HG	HM30/1320	MS30/1000	1 320	1 460	132	G ¹ / ₄	14	15
	Tr1320×8	534	946	H30/1320-HG	HM30/1320	MS30/1000	1 320	1 460	132	G ¹ / ₄	15	15
	Tr1320×8	690	1 080	H240/1320-HG	HM30/1320	MS30/1000	1 320	1 460	132	G ¹ / ₄	14	15
	Tr1320×8	710	1 510	H31/1320-HG	HM31/1320	MS31/1000	1 320	1 560	151	G ¹ / ₄	14	15
	Tr1320×8	935	1 700	H241/1320-HG	HM31/1320	MS31/1000	1 320	1 560	151	G ¹ / ₄	14	15

medias ▶ <https://www.schaeffler.de/std/1CCF>



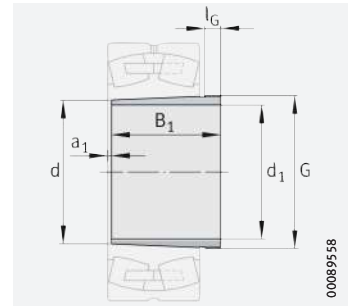
Hauptabmessungen			Masse m ≈ kg	Kurzzeichen ▶1686 1.4			Abmessungen			Anschluss- maße		
d_1	G	B_1		Spannhülse komplett	Nutmutter	Sicherung	d	d_2	B_3 ≈	$G_{1/4}$	a	l_{G1}
1 320	Tr1400×8	445	924	H39/1400-HG	HM30/1400	MS30/1000	1400	1540	132	$G^{1/4}$	15	15
	Tr1400×8	546	1 110	H30/1400-HG	HM30/1400	MS30/1000	1400	1540	132	$G^{1/4}$	15	15
	Tr1400×8	705	1 290	H240/1400-HG	HM30/1400	MS30/1000	1400	1540	132	$G^{1/4}$	14	15
	Tr1400×8	735	1 790	H31/1400-HG	HM31/1400	MS31/1000	1400	1640	156	$G^{1/4}$	15	15
	Tr1400×8	965	2 030	H241/1400-HG	HM31/1400	MS31/1000	1400	1640	156	$G^{1/4}$	15	15
1 400	Tr1500×8	465	1 210	H39/1500-HG	HM30/1500	MS30/1500	1500	1650	132	$G^{1/4}$	15	15
	Tr1500×8	600	1 530	H30/1500-HG	HM30/1500	MS30/1500	1500	1650	132	$G^{1/4}$	15	15
	Tr1500×8	775	1 790	H240/1500-HG	HM30/1500	MS30/1500	1500	1650	132	$G^{1/4}$	14	15
	Tr1500×8	755	2 230	H31/1500-HG	HM31/1500	MS31/1000	1500	1740	156	$G^{1/4}$	15	15
	Tr1500×8	990	2 560	H241/1500-HG	HM31/1500	MS31/1000	1500	1740	156	$G^{1/4}$	15	15
1 500	Tr1600×8	465	2 480	H39/1600-HG	Z-195077.01.HM	MS30/850	1600	1730	112	$G^{1/4}$	15	15
1 600	Tr1700×8	475	2 620	H39/1700-HG	Z-195078.01.HM	MS30/850	1700	1830	112	$G^{1/4}$	15	15

medias ▶ <https://www.schaeffler.de/std/1D46>





Abziehhülsen



Kegel 1:12
(Kegel 1:30 bei AH240, AH241)

d₁ = 35 – 95 mm

Hauptabmessungen			Masse m ≈ kg	Kurzzeichen ▶ 1686 1.4	Abmessungen		
d ₁	G	B ₁			d	a ₁ ≈	l _G
35	M45×1,5	25	0,08	AH208	40	2	6
	M45×1,5	29	0,09	AH308	40	3	6
	M45×1,5	40	0,13	AH2308	40	3	7
	M45×1,5	44	0,15	AH3308	40	3	7
40	M50×1,5	26	0,09	AH209	45	3	6
	M50×1,5	31	0,11	AH309	45	3	6
	M50×1,5	44	0,17	AH2309	45	3	7
	M50×1,5	47	0,18	AH3309	45	3	7
45	M55×2	28	0,12	AH210	50	3	7
	M55×2	35	0,14	AHX310	50	3	7
	M55×2	50	0,22	AHX2310	50	3	9
	M55×2	54	0,24	AH3310	50	3	9
50	M60×2	29	0,13	AH211	55	3	7
	M60×2	37	0,17	AHX311	55	3	7
	M60×2	54	0,26	AHX2311	55	3	10
	M60×2	60	0,3	AH3311	55	3	10
55	M65×2	32	0,16	AH212	60	3	8
	M65×2	40	0,2	AHX312	60	3	8
	M65×2	58	0,32	AHX2312	60	3	11
	M70×2	65	0,41	AH3312	60	3	11
60	M75×2	33	0,21	AH213	65	4	8
	M70×2	33	0,18	AH213G	65	4	8
	M75×2	42	0,27	AH313	65	3	8
	M70×2	42	0,23	AH313G	65	3	8
	M75×2	61	0,42	AH2313	65	3	12
	M70×2	61	0,36	AH2313G	65	3	12
	M75×2	71	0,49	AH3313	65	3	12
65	M80×2	34	0,23	AH214	70	4	8
	M75×2	34	0,2	AH214G	70	4	8
	M80×2	43	0,29	AH314	70	4	8
	M75×2	43	0,26	AH314G	70	4	8
	M80×2	64	0,47	AHX2314	70	4	12
	M75×2	64	0,42	AHX2314G	70	4	12
	M80×2	76	0,57	AH3314	70	4	12

medias ▶ <https://www.schaeffler.de/std/1D17>



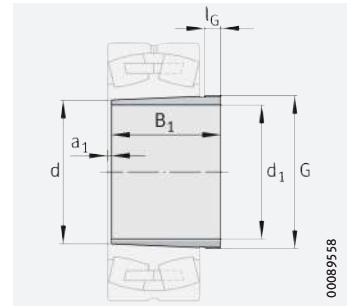
Hauptabmessungen			Masse m ≈ kg	Kurzzeichen ▶ 1686 1.4	Abmessungen		
d_1	G	B_1			d	a_1 ≈	l_G
70	M85×2	35	0,26	AH215	75	4	8
	M80×2	35	0,22	AH215G	75	4	8
	M85×2	45	0,33	AH315	75	4	8
	M80×2	45	0,29	AH315G	75	4	8
	M85×2	68	0,54	AHX2315	75	4	12
	M80×2	68	0,48	AHX2315G	75	4	12
	M85×2	81	0,66	AH3315	75	4	12
75	M90×2	36	0,28	AH216	80	4	8
	M90×2	48	0,38	AH316	80	4	8
	M90×2	71	0,61	AHX2316	80	4	12
	M90×2	81	0,71	AH3316	80	4	12
80	M95×2	39	0,33	AH217	85	4	9
	M95×2	52	0,44	AHX317	85	4	9
	M95×2	60	0,52	AH3217	85	4	10
	M95×2	74	0,68	AHX2317	85	4	13
	M95×2	86	0,81	AH3317	85	4	13
85	M100×2	40	0,36	AH218	90	4	9
	M100×2	53	0,48	AHX318	90	4	9
	M100×2	63	0,58	AHX3218	90	4	10
	M100×2	79	0,78	AHX2318	90	4	14
	M100×2	87	0,88	AH3318	90	4	14
90	M105×2	43	0,42	AH219	95	4	10
	M105×2	57	0,55	AHX319	95	4	10
	M105×2	67	0,67	AHX3219	95	4	11
	M105×2	85	0,91	AHX2319	95	4	16
	M105×2	94	1,03	AH3319	95	4	16
95	M110×2	45	0,46	AH220	100	4	10
	M110×2	59	0,6	AHX320	100	4	10
	M105×2	62	0,5	AH24020	100	9	12
	M110×2	64	0,67	AHX3120	100	4	11
	M110×2	73	0,78	AHX3220	100	4	11
	M105×2	78	0,63	AH24120	100	9	13
	M110×2	90	1,03	AHX2320	100	4	16
	M110×2	99	1,16	AH3320	100	4	16

medias ▶ <https://www.schaeffler.de/std/1D28>





Abziehhülsen

Kegel 1:12
(Kegel 1:30 bei AH240, AH241)**d₁ = 105 – 145 mm**

Hauptabmessungen			Masse m ≈ kg	Kurzzeichen ▶ 1686 1.4	Abmessungen		
d ₁	G	B ₁			d	a ₁ ≈	l _G
105	M120×2	50	0,57	AH222	110	4	11
	M120×2	63	0,73	AHX322	110	4	12
	M120×2	68	0,79	AHX3122	110	4	11
	M115×2	73	0,65	AH24022	110	9	13
	M115×2	82	0,73	AH24122	110	9	13
	M120×2	82	0,98	AHX3222A	110	4	11
	M125×2	98	1,38	AHX2322	110	4	16
	M120×2	98	1,26	AHX2322G	110	4	16
	M125×2	108	1,54	AH3322	110	4	16
115	M130×2	53	0,67	AH224	120	4	12
	M130×2	60	0,77	AHX3024	120	4	13
	M130×2	69	0,89	AHX324	120	4	13
	M125×2	73	0,71	AH24024	120	9	13
	M130×2	75	0,97	AHX3124	120	4	12
	M130×2	90	1,22	AHX3224A	120	4	13
	M130×2	93	1,02	AH24124	120	9	13
	M135×2	105	1,64	AHX2324	120	4	17
	M130×2	105	1,5	AHX2324G	120	4	17
	M135×2	123	1,99	AH3324	120	4	17
	125	M140×2	53	0,72	AH226	130	4
M140×2		67	0,94	AHX3026	130	4	14
M140×2		74	1,05	AHX326	130	4	14
M140×2		78	1,1	AHX3126	130	4	12
M135×2		83	0,89	AH24026	130	10	14
M140×2		94	1,13	AH24126	130	10	14
M145×2		98	1,61	AHX3226	130	4	15
M140×2		98	1,48	AHX3226G	130	4	15
M145×2		115	2	AHX2326	130	4	19
M140×2		115	1,84	AHX2326G	130	4	19
M145×2	131	2,36	AH3326	130	4	19	

medias ▶ <https://www.schaeffler.de/std/1C37>



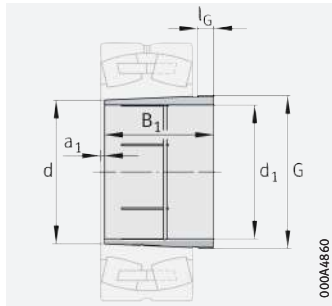
Hauptabmessungen			Masse m ≈ kg	Kurzzeichen ▶ 1686 1.4	Abmessungen		
d_1	G	B_1			d	a_1 ≈	l_G
135	M150×2	56	0,83	AH228	140	5	13
	M150×2	68	1,03	AHX3028	140	5	14
	M150×2	77	1,18	AHX328	140	5	14
	M145×2	83	0,96	AH24028	140	10	14
	M150×2	83	1,29	AHX3128	140	5	14
	M150×2	99	1,29	AH24128	140	10	14
	M155×3	104	1,86	AHX3228	140	5	15
	M150×2	104	1,72	AHX3228G	140	5	15
	M155×3	125	2,4	AHX2328	140	5	20
	M150×2	125	2,21	AHX2328G	140	5	20
M155×3	138	2,72	AH3328	140	5	20	
145	M160×3	60	0,97	AH230	150	5	14
	M160×3	72	1,18	AHX3030	150	5	15
	M165×3	83	1,54	AHX330	150	5	15
	M160×3	83	1,39	AHX330G	150	5	15
	M155×3	90	1,12	AH24030	150	11	15
	M165×3	96	1,81	AHX3130	150	5	15
	M160×3	96	1,66	AHX3130G	150	5	15
	M165×3	114	2,25	AHX3230	150	5	17
	M160×3	114	2,09	AHX3230G	150	5	17
	M160×3	115	1,63	AH24130	150	11	15
	M165×3	135	2,88	AHX2330	150	5	24
	M160×3	135	2,64	AHX2330G	150	5	24
	M165×3	152	3,36	AH3330	150	5	24

medias ▶ <https://www.schaeffler.de/std/1D2C>

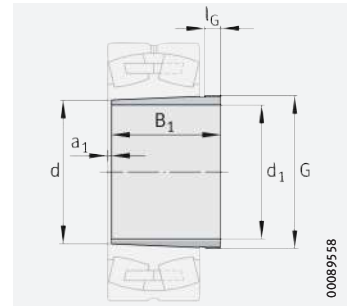




Abziehhülsen



Hydraulik-Abziehhülse
Kegel 1:12
(Kegel 1:30 bei AH240, AH241)

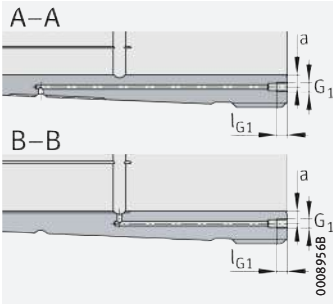


Kegel 1:12
(Kegel 1:30 bei AH240, AH241)

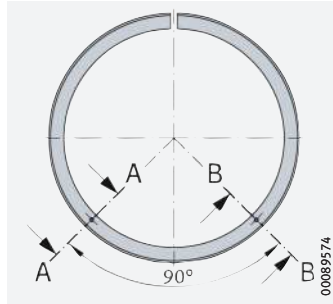
$d_1 = 150 - 160 \text{ mm}$

Hauptabmessungen			Masse m ≈ kg	Kurzzeichen ▶ 1686 1.4	Abmessungen			Anschlussmaße		
d_1	G	B_1			d	a_1 ≈	l_G	G_1	a	l_{G1}
150	M170×3	64	1,71	AH232	160	5	15	–	–	–
	M170×3	77	2,09	AH3032	160	5	16	–	–	–
	M170×3	77	2,09	AH3032-H	160	5	16	M6	4,2	7
	M180×3	88	2,76	AH332	160	5	16	–	–	–
	M170×3	88	2,42	AH332G	160	5	16	–	–	–
	M170×3	95	2,31	AH24032	160	11	15	–	–	–
	M170×3	95	2,27	AH24032-H	160	11	15	M6	4,2	7
	M170×3	103	2,9	AH3132A	160	5	16	–	–	–
	M170×3	103	2,9	AH3132A-H	160	5	16	M6	4,5	7
	M170×3	124	3,04	AH24132	160	11	15	–	–	–
	M180×3	124	4,08	AH3232	160	6	20	–	–	–
	M180×3	124	4,08	AH3232-H	160	6	20	M6	4,5	7
	M170×3	124	3,65	AH3232G	160	6	20	–	–	–
	M170×3	124	3,65	AH3232G-H	160	6	20	M6	4,5	7
	M180×3	140	4,77	AH2332	160	6	24	–	–	–
	M180×3	140	4,77	AH2332-H	160	6	24	M6	4,5	7
	M170×3	140	4,26	AH2332G	160	6	24	–	–	–
	M170×3	140	4,26	AH2332G-H	160	6	24	M6	4,5	7
	M180×3	160	5,58	AH3332	160	6	24	–	–	–
	M180×3	160	5,58	AH3332-H	160	6	24	M6	4,5	7

medias ▶ <https://www.schaeffler.de/std/1C76>



Hydraulik-Abziehhülse
(Nachsetzzeichen H)
Anschlussmaße



Ölanschlüsse
für Hydraulik-Abziehhülse

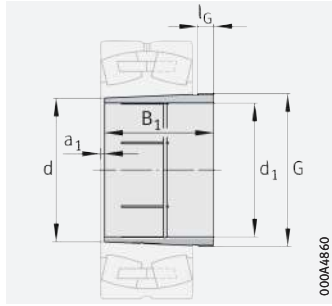
Hauptabmessungen			Masse m ≈ kg	Kurzzeichen ▶1686 1.4	Abmessungen			Anschlussmaße		
d_1	G	B_1			d	a_1 ≈	l_G	G_1	a	l_{G1}
160	M180×3	59	1,65	AH3934A	170	5	13	-	-	-
	M180×3	69	1,98	AH234	170	5	16	-	-	-
	M180×3	85	2,48	AH3034	170	5	17	-	-	-
	M180×3	85	2,48	AH3034-H	170	5	17	M6	4,2	7
	M190×3	93	3,13	AH334	170	5	17	-	-	-
	M180×3	93	2,75	AH334G	170	5	17	-	-	-
	M190×3	104	3,4	AH3134	170	5	16	-	-	-
	M190×3	104	3,4	AH3134-H	170	5	16	M6	4,5	7
	M180×3	104	3,12	AH3134A	170	5	16	-	-	-
	M180×3	104	3,12	AH3134A-H	170	5	16	M6	4,5	7
	M180×3	106	2,76	AH24034	170	11	16	-	-	-
	M180×3	125	3,27	AH24134	170	11	16	-	-	-
	M190×3	134	4,83	AH3234	170	6	24	-	-	-
	M190×3	134	4,83	AH3234-H	170	6	24	M6	4,5	7
	M180×3	134	4,29	AH3234G	170	6	24	-	-	-
	M180×3	134	4,29	AH3234G-H	170	6	24	M6	4,5	7
	M190×3	146	5,32	AH2334	170	6	24	-	-	-
	M190×3	146	5,32	AH2334-H	170	6	24	M6	4,5	7
	M180×3	146	4,78	AH2334G	170	6	24	-	-	-
	M180×3	146	4,78	AH2334G-H	170	6	24	M6	4,5	7
M190×3	164	6,11	AH3334	170	6	24	-	-	-	
M190×3	164	6,11	AH3334-H	170	6	24	M6	4,5	7	

medias ▶ <https://www.schaeffler.de/std/1CA8>

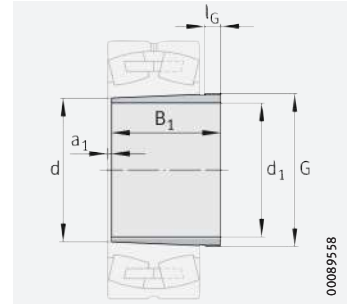




Abziehhülsen



Hydraulik-Abziehhülse
Kegel 1:12
(Kegel 1:30 bei AH240, AH241)

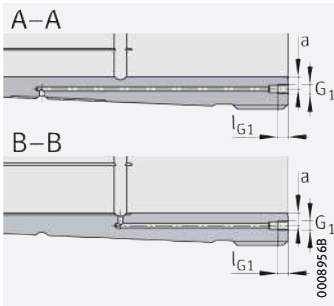


Kegel 1:12
(Kegel 1:30 bei AH240, AH241)

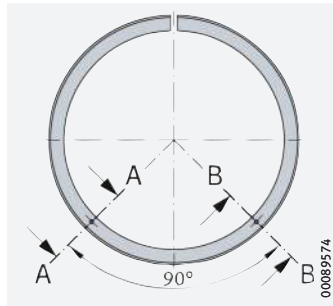
$d_1 = 170 - 180 \text{ mm}$

Hauptabmessungen			Masse m ≈ kg	Kurzzeichen ▶ 1686 1.4	Abmessungen			Anschlussmaße		
d_1	G	B_1			d	a_1 ≈	l_G	G_1	a	l_{G1}
170	M190×3	66	1,96	AH3936	180	5	13	–	–	–
	M190×3	69	2,1	AH236	180	5	16	–	–	–
	M190×3	92	2,87	AH3036	180	6	17	–	–	–
	M190×3	92	2,87	AH3036-H	180	6	17	M6	4,2	7
	M200×3	105	3,76	AH2236	180	5	17	–	–	–
	M200×3	105	3,68	AH2236-H	180	5	17	M6	4,5	7
	M190×3	105	3,35	AH2236G	180	5	17	–	–	–
	M190×3	105	3,28	AH2236G-H	180	5	17	M6	4,5	7
	M190×3	116	3,21	AH24036	180	11	16	–	–	–
	M190×3	116	3,79	AH3136A	180	6	19	–	–	–
	M190×3	116	3,79	AH3136A-H	180	6	19	M6	4,5	7
	M190×3	134	3,74	AH24136	180	11	16	–	–	–
	M200×3	140	5,39	AH3236	180	6	25	–	–	–
	M200×3	140	5,39	AH3236-H	180	6	25	M6	4,5	7
	M190×3	140	4,8	AH3236G	180	6	25	–	–	–
	M190×3	140	4,8	AH3236G-H	180	6	25	M6	4,5	7
	M200×3	154	6,04	AH2336	180	6	26	–	–	–
	M200×3	154	6,04	AH2336-H	180	6	26	M6	4,5	7
	M190×3	154	5,42	AH2336G	180	6	26	–	–	–
	M190×3	154	5,42	AH2336G-H	180	6	26	M6	4,5	7
M200×3	176	7,1	AH3336	180	6	26	–	–	–	
M200×3	176	7,1	AH3336-H	180	6	26	M6	4,5	7	

medias ▶ <https://www.schaeffler.de/std/1CA3>



Hydraulik-Abziehhülse
(Nachsetzzeichen H)
Anschlussmaße



Ölanschlüsse
für Hydraulik-Abziehhülse

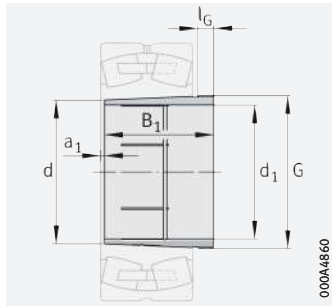
Hauptabmessungen			Masse m ≈ kg	Kurzzeichen ▶1686 1.4	Abmessungen			Anschlussmaße		
d_1	G	B_1			d	a_1 ≈	l_G	G_1	a	l_{G1}
180	M200×3	66	2,07	AH3938	190	5	13	–	–	–
	Tr205×4	73	2,57	AH238	190	5	17	–	–	–
	M200×3	73	2,36	AH238G	190	5	17	–	–	–
	Tr205×4	96	3,42	AH3038	190	6	18	–	–	–
	Tr205×4	96	3,42	AH3038-H	190	6	18	M6	4,2	7
	M200×3	96	3,19	AH3038G	190	6	18	–	–	–
	M200×3	96	3,19	AH3038G-H	190	6	18	M6	4,2	7
	Tr210×4	112	4,28	AH2238	190	5	18	–	–	–
	Tr210×4	112	4,19	AH2238-H	190	5	18	M6	4,5	7
	M200×3	112	3,83	AH2238G	190	5	18	–	–	–
	M200×3	112	3,75	AH2238G-H	190	5	18	M6	4,5	7
	M200×3	118	3,48	AH24038	190	13	18	–	–	–
	Tr210×4	125	4,89	AH3138	190	6	20	–	–	–
	Tr210×4	125	4,89	AH3138-H	190	6	20	M6	4,5	7
	M200×3	125	4,39	AH3138G	190	6	20	–	–	–
	M200×3	125	4,39	AH3138G-H	190	6	20	M6	4,5	7
	Tr210×4	145	5,92	AH3238	190	7	25	–	–	–
	Tr210×4	145	5,92	AH3238-H	190	7	25	M6	4,5	7
	M200×3	145	5,3	AH3238G	190	7	25	–	–	–
	M200×3	145	5,3	AH3238G-H	190	7	25	M6	4,5	7
	M200×3	146	4,37	AH24138	190	13	18	–	–	–
	Tr210×4	160	6,67	AH2338	190	7	26	–	–	–
	Tr210×4	160	6,67	AH2338-H	190	7	26	M6	4,5	7
	M200×3	160	6,02	AH2338G	190	7	26	–	–	–
M200×3	160	6,02	AH2338G-H	190	7	26	M6	4,5	7	
Tr210×4	181	7,76	AH3338	190	7	26	–	–	–	
Tr210×4	181	7,76	AH3338-H	190	7	26	M6	4,5	7	

medias ▶ <https://www.schaeffler.de/std/1C24>

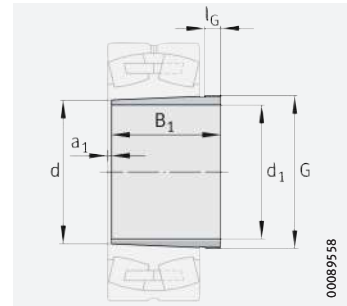




Abziehhülsen



Hydraulik-Abziehhülse
Kegel 1:12
(Kegel 1:30 bei AH240, AH241)

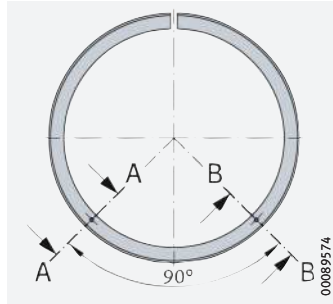
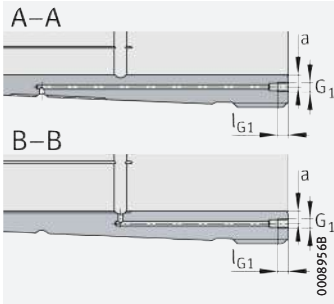


Kegel 1:12
(Kegel 1:30 bei AH240, AH241)

$d_1 = 190 - 200 \text{ mm}$

Hauptabmessungen			Masse m ≈ kg	Kurzzeichen ▶ 1686 1.4	Abmessungen			Anschlussmaße		
d_1	G	B_1			d	a_1 ≈	l_G	G_1	a	l_{G1}
190	Tr215×4	77	2,88	AH240	200	5	18	–	–	–
	Tr210×4	77	2,43	AH240G	200	5	18	–	–	–
	Tr210×4	77	2,62	AH3940	200	6	16	–	–	–
	Tr215×4	102	3,86	AH3040	200	6	19	–	–	–
	Tr215×4	102	3,86	AH3040-H	200	6	19	M6	4,2	7
	Tr210×4	102	3,62	AH3040G	200	6	19	–	–	–
	Tr210×4	102	3,62	AH3040G-H	200	6	19	M6	4,2	7
	Tr220×4	118	4,8	AH2240	200	5	19	–	–	–
	Tr220×4	118	4,7	AH2240-H	200	5	19	M6	4,5	7
	Tr210×4	127	3,96	AH24040	200	13	18	–	–	–
	Tr210×4	127	3,93	AH24040-H	200	13	18	M6	8	7
	Tr220×4	134	5,6	AH3140	200	6	21	–	–	–
	Tr220×4	134	5,6	AH3140-H	200	6	21	M6	4,5	7
	Tr220×4	153	6,61	AH3240	200	7	24	–	–	–
	Tr220×4	153	6,61	AH3240-H	200	7	24	M6	4,5	7
	Tr210×4	158	5,02	AH24140	200	13	18	–	–	–
	Tr220×4	170	7,64	AH2340	200	7	30	–	–	–
	Tr220×4	170	7,64	AH2340-H	200	7	30	M6	4,5	7
	Tr220×4	195	9,04	AH3340	200	7	30	–	–	–
Tr220×4	195	9,04	AH3340-H	200	7	30	M6	4,5	7	

medias ▶ <https://www.schaeffler.de/std/1C87>



Hydraulik-Abziehhülse
(Nachsetzzeichen H)
Anschlussmaße

Ölanschlüsse
für Hydraulik-Abziehhülse

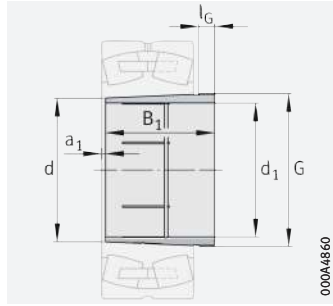
Hauptabmessungen			Masse m ≈ kg	Kurzzeichen ▶ 1686 1.4	Abmessungen			Anschlussmaße		
d_1	G	B_1			d	a_1 ≈	l_G	G_1	a	l_{G1}
200	Tr230×4	77	4,81	AH3944	220	6	16	-	-	-
	Tr230×4	77	4,81	AH3944-H	220	6	16	M8	7,5	12
	Tr235×4	85	5,62	AH244	220	6	18	-	-	-
	Tr230×4	85	5,36	AH244G	220	6	18	-	-	-
	Tr235×4	111	7,47	AH3044	220	6	20	-	-	-
	Tr235×4	111	7,47	AH3044-H	220	6	20	$G^{1/8}$	8,5	12
	Tr230×4	111	7,18	AH3044G	220	6	20	-	-	-
	Tr230×4	111	7,18	AH3044G-H	220	6	20	$G^{1/8}$	6,5	12
	Tr240×4	130	9,17	AH2244	220	6	20	-	-	-
	Tr240×4	130	8,99	AH2244-H	220	6	20	$G^{1/8}$	8,5	12
	Tr230×4	138	8,22	AH24044	220	14	18	-	-	-
	Tr230×4	138	8,22	AH24044-H	220	14	18	M6	8	7
	Tr240×4	145	10,4	AH3144	220	6	23	-	-	-
	Tr240×4	145	10,4	AH3144-H	220	6	23	$G^{1/8}$	8,5	12
	Tr230×4	170	10,3	AH24144	220	14	20	-	-	-
	Tr230×4	170	10,3	AH24144-H	220	14	20	M6	8	7
	Tr240×4	181	13,6	AH2344	220	8	30	-	-	-
	Tr240×4	181	13,6	AH2344-H	220	8	30	$G^{1/8}$	8,5	12
Tr240×4	210	16,2	AH3344	220	8	30	-	-	-	
Tr240×4	210	16,2	AH3344-H	220	8	30	$G^{1/8}$	8,5	12	

medias ▶ <https://www.schaeffler.de/std/1C95>

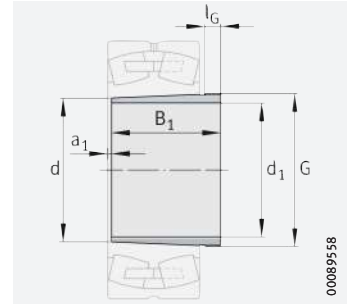




Abziehhülsen



Hydraulik-Abziehhülse
Kegel 1:12
(Kegel 1:30 bei AH240, AH241, AH248)

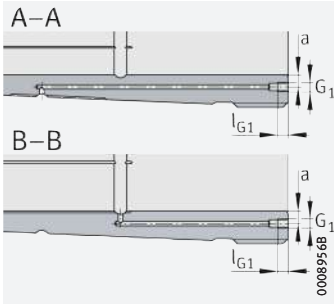


Kegel 1:12
(Kegel 1:30 bei AH240, AH241)

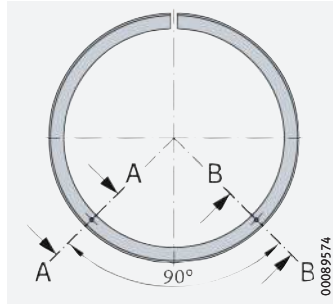
$d_1 = 220 - 240 \text{ mm}$

Hauptabmessungen			Masse m ≈ kg	Kurzzeichen ▶ 1686 1.4	Abmessungen			Anschlussmaße		
d_1	G	B_1			d	a_1 ≈	l_G	G_1	a	l_{G1}
220	Tr250×4	77	5,26	AH3948	240	6	16	–	–	–
	Tr250×4	77	5,26	AH3948-H	240	6	16	M8	8,5	12
	Tr260×4	96	7,41	AH248	240	6	22	–	–	–
	Tr260×4	116	8,92	AH3048	240	7	21	–	–	–
	Tr260×4	116	8,92	AH3048-H	240	7	21	G ¹ / ₈	8,5	12
	Tr250×4	138	9,03	AH24048	240	15	20	–	–	–
	Tr250×4	138	9,03	AH24048-H	240	15	20	G ¹ / ₈	8,5	12
	Tr260×4	144	11,3	AH2248	240	6	21	–	–	–
	Tr260×4	144	11	AH2248-H	240	6	21	G ¹ / ₈	8,5	12
	Tr260×4	154	12,3	AH3148	240	7	25	–	–	–
	Tr260×4	154	12,3	AH3148-H	240	7	25	G ¹ / ₈	8,5	12
	Tr260×4	180	12,6	AH24148	240	15	20	–	–	–
	Tr260×4	180	12,6	AH24148-H	240	15	20	G ¹ / ₈	8,5	12
	Tr260×4	189	15,6	AH2348	240	8	30	–	–	–
	Tr260×4	189	15,6	AH2348-H	240	8	30	G ¹ / ₈	8,5	12
	Tr260×4	225	19,3	AH3348	240	8	30	–	–	–
Tr260×4	225	19,3	AH3348-H	240	8	30	G ¹ / ₈	8,5	12	

medias ▶ <https://www.schaeffler.de/std/1BE4>



Hydraulik-Abziehhülse
(Nachsetzzeichen H)
Anschlussmaße



Ölanschlüsse
für Hydraulik-Abziehhülse

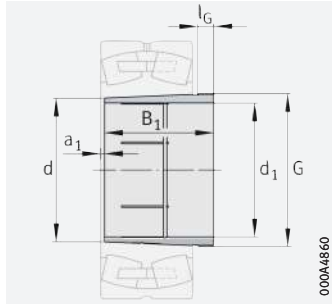
Hauptabmessungen			Masse m ≈ kg	Kurzzeichen ▶ 1686 1.4	Abmessungen			Anschlussmaße		
d_1	G	B_1			d	a_1 ≈	l_G	G_1	a	l_{G1}
240	Tr275×4	94	7,39	AH3952	260	6	18	-	-	-
	Tr275×4	94	7,39	AH3952-H	260	6	18	M8	8,5	12
	Tr280×4	94	7,7	AH3952G	260	6	18	-	-	-
	Tr280×4	94	7,7	AH3952G-H	260	6	18	M8	8,5	12
	Tr280×4	105	8,83	AH252	260	6	23	-	-	-
	Tr280×4	128	10,8	AH3052	260	7	23	-	-	-
	Tr280×4	128	10,8	AH3052-H	260	7	23	$G^{1/8}$	8,5	12
	Tr290×4	155	14,1	AH2252	260	6	23	-	-	-
	Tr290×4	155	13,8	AH2252-H	260	6	23	$G^{1/8}$	8,5	12
	Tr280×4	155	13,3	AH2252G	260	6	23	-	-	-
	Tr280×4	155	13,1	AH2252G-H	260	6	23	$G^{1/8}$	8,5	12
	Tr270×4	162	11,6	AH24052	260	16	20	-	-	-
	Tr270×4	162	11,6	AH24052-H	260	16	20	M6	8,5	7
	Tr280×4	162	12,3	AH24052G	260	16	20	-	-	-
	Tr280×4	162	12,3	AH24052G-H	260	16	20	M6	8,5	7
	Tr290×4	172	16	AH3152	260	7	26	-	-	-
	Tr290×4	172	16	AH3152-H	260	7	26	$G^{1/8}$	8,5	12
	Tr280×4	172	15,1	AH3152G	260	7	26	-	-	-
	Tr280×4	172	15,1	AH3152G-H	260	7	26	$G^{1/8}$	8,5	12
	Tr280×4	202	15,5	AH24152	260	16	22	-	-	-
	Tr280×4	202	15,5	AH24152-H	260	16	22	$G^{1/8}$	8,5	12
	Tr290×4	205	19,7	AH2352	260	8	30	-	-	-
	Tr290×4	205	19,7	AH2352-H	260	8	30	$G^{1/8}$	8,5	12
	Tr280×4	205	18,7	AH2352G	260	8	30	-	-	-
Tr280×4	205	18,7	AH2352G-H	260	8	30	$G^{1/8}$	8,5	12	
Tr290×4	236	23,2	AH3352	260	8	30	-	-	-	
Tr290×4	236	23,2	AH3352-H	260	8	30	$G^{1/8}$	8,5	12	

medias ▶ <https://www.schaeffler.de/std/1CC4>

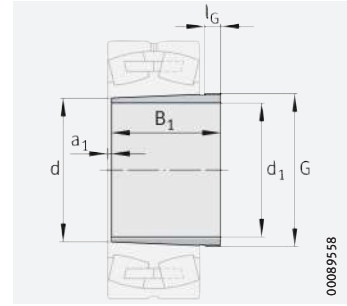




Abziehhülsen



Hydraulik-Abziehhülse
Kegel 1:12
(Kegel 1:30 bei AH240, AH241)

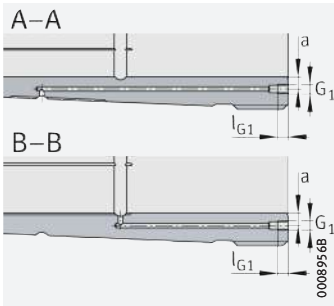


Kegel 1:12
(Kegel 1:30 bei AH240, AH241)

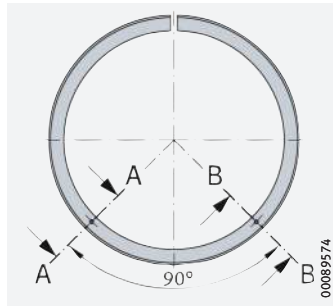
$d_1 = 260 - 280 \text{ mm}$

Hauptabmessungen			Masse m ≈ kg	Kurzzeichen ▶ 1686 1.4	Abmessungen			Anschlussmaße		
d_1	G	B_1			d	a_1 ≈	l_G	G_1	a	l_{G1}
260	Tr295×4	94	7,98	AH3956	280	6	18	–	–	–
	Tr295×4	94	7,98	AH3956-H	280	6	18	M8	8,5	12
	Tr300×4	94	8,3	AH3956G	280	6	18	–	–	–
	Tr300×4	94	8,3	AH3956G-H	280	6	18	M8	8,5	12
	Tr300×4	105	9,52	AH256	280	8	23	–	–	–
	Tr300×4	131	12	AH3056	280	8	24	–	–	–
	Tr300×4	131	12	AH3056-H	280	8	24	G ^{1/8}	8,5	12
	Tr310×5	155	15,3	AH2256	280	8	24	–	–	–
	Tr310×5	155	15	AH2256-H	280	8	24	G ^{1/8}	8,5	12
	Tr300×4	155	14,4	AH2256G	280	8	24	–	–	–
	Tr300×4	155	14,1	AH2256G-H	280	8	24	G ^{1/8}	8,5	12
	Tr290×4	162	12,6	AH24056	280	17	22	–	–	–
	Tr290×4	162	12,6	AH24056-H	280	17	22	M6	8,5	7
	Tr300×4	162	13,4	AH24056G	280	17	22	–	–	–
	Tr300×4	162	13,4	AH24056G-H	280	17	22	M6	8,5	7
	Tr310×5	175	17,7	AH3156	280	8	28	–	–	–
	Tr310×5	175	17,7	AH3156-H	280	8	28	G ^{1/8}	8,5	12
	Tr300×4	175	16,7	AH3156G	280	8	28	–	–	–
	Tr300×4	175	16,7	AH3156G-H	280	8	28	G ^{1/8}	8,5	12
	Tr300×4	202	16,7	AH24156	280	17	22	–	–	–
	Tr300×4	202	16,7	AH24156-H	280	17	22	G ^{1/8}	8,5	12
	Tr310×5	212	22,1	AH2356	280	8	30	–	–	–
	Tr310×5	212	22,1	AH2356-H	280	8	30	G ^{1/8}	8,5	12
	Tr300×4	212	20,9	AH2356G	280	8	30	–	–	–
	Tr300×4	212	20,9	AH2356G-H	280	8	30	G ^{1/8}	8,5	12
	Tr310×5	254	27,4	AH3356	280	8	30	–	–	–
	Tr310×5	254	27,4	AH3356-H	280	8	30	G ^{1/8}	8,5	12

medias ▶ <https://www.schaeffler.de/std/1BA4>



Hydraulik-Abziehhülse
(Nachsetzzeichen H)
Anschlussmaße



Ölanschlüsse
für Hydraulik-Abziehhülse

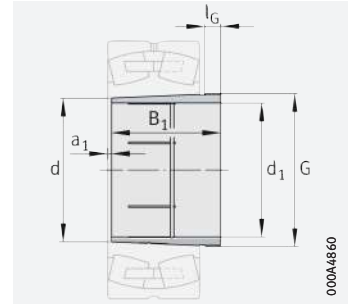
Hauptabmessungen			Masse m ≈ kg	Kurzzeichen ▶ 1686 1.4	Abmessungen			Anschlussmaße		
d_1	G	B_1			d	a_1 ≈	l_G	G_1	a	l_{G1}
280	Tr315×5	112	10,4	AH3960	300	7	21	-	-	-
	Tr315×5	112	10,4	AH3960-H	300	7	21	M8	8,5	12
	Tr320×5	112	10,8	AH3960G	300	7	21	-	-	-
	Tr320×5	112	10,8	AH3960G-H	300	7	21	M8	8,5	12
	Tr320×5	145	14,4	AH3060	300	8	26	-	-	-
	Tr320×5	145	14,4	AH3060-H	300	8	26	$G^{1/8}$	8,5	12
	Tr330×5	170	18,3	AH2260	300	8	26	-	-	-
	Tr330×5	170	17,9	AH2260-H	300	8	26	$G^{1/8}$	8,5	12
	Tr320×5	170	17,2	AH2260G	300	8	26	-	-	-
	Tr320×5	170	16,9	AH2260G-H	300	8	26	$G^{1/8}$	8,5	12
	Tr310×5	184	15,5	AH24060	300	18	24	-	-	-
	Tr310×5	184	15,5	AH24060-H	300	18	24	M6	8,5	7
	Tr320×5	184	16,4	AH24060G	300	18	24	-	-	-
	Tr320×5	184	16,4	AH24060G-H	300	18	24	M6	8,5	7
	Tr330×5	192	21,2	AH3160	300	8	30	-	-	-
	Tr330×5	192	21,2	AH3160-H	300	8	30	$G^{1/8}$	8,5	12
	Tr320×5	192	20	AH3160G	300	8	30	-	-	-
	Tr320×5	192	20	AH3160G-H	300	8	30	$G^{1/8}$	8,5	12
	Tr320×5	224	20,1	AH24160	300	18	24	-	-	-
	Tr320×5	224	20,1	AH24160-H	300	18	24	$G^{1/8}$	8,5	12
	Tr330×5	228	26	AH3260	300	8	34	-	-	-
Tr330×5	228	26	AH3260-H	300	8	34	$G^{1/8}$	8,5	12	
Tr320×5	228	24,6	AH3260G	300	8	34	-	-	-	
Tr320×5	228	24,6	AH3260G-H	300	8	34	$G^{1/8}$	8,5	12	
Tr330×5	270	31,8	AH3360	300	8	34	-	-	-	
Tr330×5	270	31,8	AH3360-H	300	8	34	$G^{1/8}$	8,5	12	

medias ▶ <https://www.schaeffler.de/std/1CDE>





Abziehhülsen

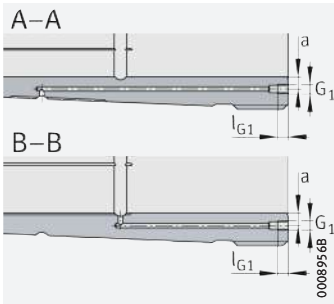


Hydraulik-Abziehhülse
Kegel 1:12
(Kegel 1:30 bei AH240, AH241)

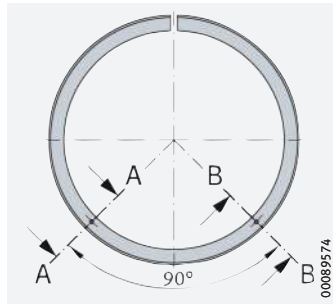
d₁ = 300 – 380 mm

Hauptabmessungen			Masse m ≈ kg	Kurzzeichen ▶ 1686 1.4	Abmessungen			Anschlussmaße		
d ₁	G	B ₁			d	a ₁ ≈	l _G	G ₁	a	l _{G1}
300	Tr335×5	112	11,1	AH3964-H	320	7	21	M8	8,5	12
	Tr340×5	112	11,5	AH3964G-H	320	7	21	M8	8,5	12
	Tr345×5	149	16,5	AH3064-H	320	8	27	G ¹ / ₈	8,5	12
	Tr340×5	149	15,9	AH3064G-H	320	8	27	G ¹ / ₈	8,5	12
	Tr350×5	180	20,6	AH2264-H	320	10	27	G ¹ / ₈	8,5	12
	Tr340×5	180	19,6	AH2264G-H	320	10	27	G ¹ / ₈	8,5	12
	Tr330×5	184	16,6	AH24064-H	320	18	24	M6	8,5	7
	Tr340×5	184	17,5	AH24064G-H	320	18	24	M6	8,5	7
	Tr350×5	209	24,9	AH3164-H	320	8	31	G ¹ / ₈	8,5	12
	Tr340×5	209	23,6	AH3164G-H	320	8	31	G ¹ / ₈	8,5	12
	Tr340×5	242	23,4	AH24164-H	320	18	24	G ¹ / ₈	8,5	12
	Tr350×5	246	30,4	AH3264-H	320	8	36	G ¹ / ₈	8,5	12
	Tr340×5	246	28,9	AH3264G-H	320	8	36	G ¹ / ₈	8,5	12
Tr350×5	294	37,9	AH3364-H	320	8	36	G ¹ / ₈	8,5	12	
320	Tr355×5	112	11,8	AH3968-H	340	7	21	M8	8,5	12
	Tr360×5	112	12,3	AH3968G-H	340	7	21	M8	8,5	12
	Tr365×5	162	19,2	AH3068-H	340	9	28	G ¹ / ₈	8,5	12
	Tr360×5	162	18,6	AH3068G-H	340	9	28	G ¹ / ₈	8,5	12
	Tr360×5	206	21,1	AH24068-H	340	19	26	G ¹ / ₈	8,5	12
	Tr370×5	225	28,9	AH3168-H	340	9	33	G ¹ / ₈	8,5	12
	Tr360×5	225	27,5	AH3168G-H	340	9	33	G ¹ / ₈	8,5	12
	Tr370×5	264	35,3	AH3268-H	340	9	38	G ¹ / ₈	8,5	12
	Tr360×5	264	33,6	AH3268G-H	340	9	38	G ¹ / ₈	8,5	12
	Tr360×5	269	28	AH24168-H	340	19	26	G ¹ / ₈	8,5	12
	Tr370×5	310	43,1	AH3368-H	340	9	38	G ¹ / ₈	8,5	12

medias ▶ <https://www.schaeffler.de/std/1C78>



Hydraulik-Abziehhülse
(Nachsetzzeichen H)
Anschlussmaße



Ölanschlüsse
für Hydraulik-Abziehhülse

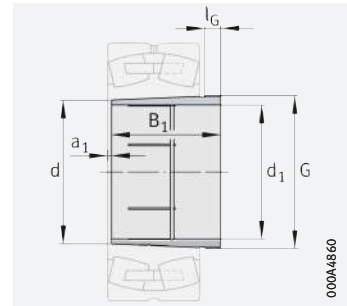
Hauptabmessungen			Masse m ≈ kg	Kurzzeichen ▶ 1686 1.4	Abmessungen			Anschlussmaße		
d_1	G	B_1			d	a_1 ≈	l_G	G_1	a	l_{G1}
340	Tr375×5	112	12,5	AH3972-H	360	7	21	M8	8,5	12
	Tr380×5	112	13	AH3972G-H	360	7	21	M8	8,5	12
	Tr385×5	167	21,2	AH3072-H	360	9	30	$G^{1/8}$	8,5	12
	Tr380×5	167	20,5	AH3072G-H	360	9	30	$G^{1/8}$	8,5	12
	Tr380×5	206	22,3	AH24072-H	360	20	26	$G^{1/8}$	8,5	12
	Tr400×5	229	33,1	AH3172-H	360	9	35	$G^{1/8}$	8,5	12
	Tr380×5	229	29,8	AH3172G-H	360	9	35	$G^{1/8}$	8,5	12
	Tr380×5	269	29,7	AH24172-H	360	20	26	$G^{1/8}$	8,5	12
	Tr400×5	274	41,1	AH3272-H	360	9	40	$G^{1/8}$	8,5	12
	Tr380×5	274	37,3	AH3272G-H	360	9	40	$G^{1/8}$	8,5	12
	Tr400×5	330	51,5	AH3372-H	360	9	40	$G^{1/8}$	8,5	12
360	Tr395×5	130	15,6	AH3976-H	380	8	22	M8	8,5	12
	Tr400×5	130	16,1	AH3976G-H	380	8	22	M8	8,5	12
	Tr410×5	170	23,6	AH3076-H	380	10	31	$G^{1/8}$	8,5	12
	Tr400×5	170	22,1	AH3076G-H	380	10	31	$G^{1/8}$	8,5	12
	Tr400×5	208	24	AH24076-H	380	20	28	$G^{1/8}$	8,5	12
	Tr420×5	232	35,6	AH3176-H	380	10	36	$G^{1/8}$	8,5	12
	Tr400×5	232	32	AH3176G-H	380	10	36	$G^{1/8}$	8,5	12
	Tr400×5	271	31,8	AH24176-H	380	20	28	$G^{1/8}$	8,5	12
	Tr420×5	284	45,5	AH3276-H	380	10	42	$G^{1/8}$	8,5	12
	Tr400×5	284	41,3	AH3276G-H	380	10	42	$G^{1/8}$	8,5	12
	Tr420×5	342	57,1	AH3376-H	380	10	42	$G^{1/8}$	8,5	12
380	Tr415×5	130	16,4	AH3980-H	400	8	22	M8	8,5	12
	Tr420×5	130	17	AH3980G-H	400	8	22	M8	8,5	12
	Tr430×5	183	27,1	AH3080-H	400	10	33	$G^{1/8}$	8,5	12
	Tr420×5	183	25,4	AH3080G-H	400	10	33	$G^{1/8}$	8,5	12
	Tr420×5	228	27,8	AH24080-H	400	20	28	$G^{1/8}$	8,5	12
	Tr440×5	240	39,1	AH3180-H	400	10	38	$G^{1/8}$	8,5	12
	Tr420×5	240	35,1	AH3180G-H	400	10	38	$G^{1/8}$	8,5	12
	Tr420×5	278	34,4	AH24180-H	400	20	28	$G^{1/8}$	8,5	12
	Tr440×5	302	51,7	AH3280-H	400	10	44	$G^{1/8}$	8,5	12
	Tr420×5	302	47,1	AH3280G-H	400	10	44	$G^{1/8}$	8,5	12
	Tr440×5	352	62,5	AH3380-H	400	10	44	$G^{1/8}$	8,5	12

medias ▶ <https://www.schaeffler.de/std/1D00>





Abziehhülsen

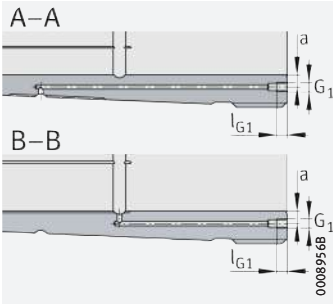


Hydraulik-Abziehhülse
Kegel 1:12
(Kegel 1:30 bei AH240, AH241)

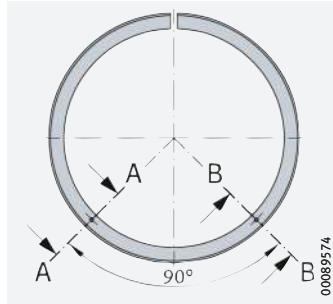
d₁ = 400 – 500 mm

Hauptabmessungen			Masse m ≈ kg	Kurzzeichen ▶ 1686 1.4	Abmessungen			Anschlussmaße		
d ₁	G	B ₁			d	a ₁ ≈	l _G	G ₁	a	l _{G1}
400	Tr435×5	130	17,3	AH3984-H	420	8	22	M8	8,5	12
	Tr440×5	130	17,8	AH3984G-H	420	8	22	M8	8,5	12
	Tr450×5	186	29,1	AH3084-H	420	10	34	G ¹ / ₈	8,5	12
	Tr440×5	186	27,2	AH3084G-H	420	10	34	G ¹ / ₈	8,5	12
	Tr440×5	230	29,6	AH24084-H	420	22	30	G ¹ / ₈	8,5	12
	Tr460×5	266	46,4	AH3184-H	420	10	40	G ¹ / ₈	8,5	12
	Tr440×5	266	42	AH3184G-H	420	10	40	G ¹ / ₈	8,5	12
	Tr440×5	310	41	AH24184-H	420	22	30	G ¹ / ₈	8,5	12
	Tr460×5	321	58,6	AH3284-H	420	10	46	G ¹ / ₈	8,5	12
	Tr440×5	321	53,6	AH3284G-H	420	10	46	G ¹ / ₈	8,5	12
	Tr460×5	361	67,9	AH3384-H	420	10	46	G ¹ / ₈	8,5	12
420	Tr460×5	145	21,2	AH3988-H	440	8	25	G ¹ / ₈	8,5	12
	Tr470×5	194	31,9	AHX3088-H	440	11	35	G ¹ / ₈	8,5	12
	Tr460×5	194	30	AHX3088G-H	440	11	35	G ¹ / ₈	8,5	12
	Tr460×5	242	32,8	AH24088-H	440	22	30	G ¹ / ₈	8,5	12
	Tr480×5	270	49,7	AHX3188-H	440	11	42	G ¹ / ₈	8,5	12
	Tr460×5	270	44,9	AHX3188G-H	440	11	42	G ¹ / ₈	8,5	12
	Tr460×5	310	42,9	AH24188-H	440	22	30	G ¹ / ₈	8,5	12
	Tr480×5	330	63,7	AHX3288-H	440	11	48	G ¹ / ₈	8,5	12
	Tr460×5	330	58,2	AHX3288G-H	440	11	48	G ¹ / ₈	8,5	12
	Tr480×5	393	79,6	AH3388-H	440	11	48	G ¹ / ₈	8,5	12
440	Tr480×5	145	22,2	AH3992-H	460	8	25	G ¹ / ₈	8,5	12
	Tr490×5	202	35,1	AHX3092-H	460	11	37	G ¹ / ₈	8,5	12
	Tr480×5	202	32,9	AHX3092G-H	460	11	37	G ¹ / ₈	8,5	12
	Tr480×5	250	35,6	AH24092-H	460	23	32	G ¹ / ₈	8,5	12
	Tr510×6	285	58	AHX3192-H	460	11	43	G ¹ / ₈	8,5	12
	Tr480×5	285	50,3	AHX3192G-H	460	11	43	G ¹ / ₈	8,5	12
	Tr480×5	332	48,7	AH24192-H	460	23	32	G ¹ / ₈	8,5	12
	Tr510×6	349	74,6	AHX3292-H	460	11	50	G ¹ / ₈	8,5	12
	Tr480×5	349	65,6	AHX3292G-H	460	11	50	G ¹ / ₈	8,5	12
	Tr510×6	415	92,6	AH3392-H	460	11	50	G ¹ / ₈	8,5	12

medias ▶ <https://www.schaeffler.de/std/1D36>



Hydraulik-Abziehhülse
(Nachsetzzeichen H)
Anschlussmaße



Ölanschlüsse
für Hydraulik-Abziehhülse

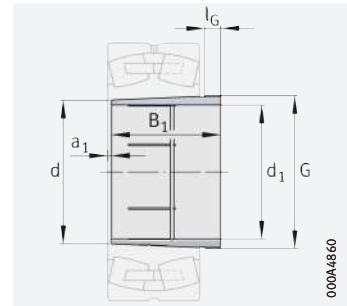
Hauptabmessungen			Masse m ≈ kg	Kurzzeichen ▶ 1686 1.4	Abmessungen			Anschlussmaße		
d_1	G	B_1			d	a_1 ≈	l_G	G_1	a	l_{G1}
460	Tr500×5	158	25,7	AH3996-H	480	9	28	$G^{1/8}$	8,5	12
	Tr520×6	205	39,7	AHX3096-H	480	12	38	$G^{1/8}$	8,5	12
	Tr500×5	205	35	AHX3096G-H	480	12	38	$G^{1/8}$	8,5	12
	Tr500×5	250	37,2	AH24096-H	480	23	32	$G^{1/8}$	8,5	12
	Tr530×6	295	63,3	AHX3196-H	480	12	45	$G^{1/8}$	8,5	12
	Tr500×5	295	54,8	AHX3196G-H	480	12	45	$G^{1/8}$	8,5	12
	Tr500×5	340	52,2	AH24196G-H	480	23	32	$G^{1/8}$	8,5	12
	Tr500×5	343	52,9	AH24196-H	480	25	35	$G^{1/8}$	8,5	12
	Tr530×6	364	82,2	AHX3296-H	480	12	52	$G^{1/8}$	8,5	12
	Tr500×5	364	72,4	AHX3296G-H	480	12	52	$G^{1/8}$	8,5	12
Tr530×6	427	100	AH3396-H	480	12	52	$G^{1/8}$	8,5	12	
480	Tr520×6	162	27,7	AH39/500-H	500	10	32	$G^{1/8}$	8,5	12
	Tr530×6	162	29,8	AH39/500G-H	500	10	32	$G^{1/8}$	8,5	12
	Tr540×6	209	42,5	AHX30/500-H	500	12	40	$G^{1/8}$	8,5	12
	Tr530×6	209	39,9	AHX30/500G-H	500	12	40	$G^{1/8}$	8,5	12
	Tr520×6	253	39,5	AH240/500-H	500	23	35	$G^{1/8}$	8,5	12
	Tr530×6	253	41,7	AH240/500G-H	500	23	35	$G^{1/8}$	8,5	12
	Tr550×6	313	70,9	AHX31/500-H	500	12	47	$G^{1/8}$	8,5	12
	Tr530×6	313	64,7	AHX31/500G-H	500	12	47	$G^{1/8}$	8,5	12
	Tr530×6	360	60,5	AH241/500G-H	500	23	35	$G^{1/8}$	8,5	12
	Tr520×6	362	58,8	AH241/500-H	500	25	37	$G^{1/8}$	8,5	12
	Tr550×6	393	94,4	AHX32/500-H	500	12	54	$G^{1/8}$	8,5	12
	Tr530×6	393	87,3	AHX32/500G-H	500	12	54	$G^{1/8}$	8,5	12
Tr550×6	442	110	AH33/500-H	500	12	54	$G^{1/8}$	8,5	12	
500	Tr550×6	175	43,1	AH39/530-H	530	10	37	$G^{1/4}$	10	15
	Tr560×6	175	45,6	AH39/530G-H	530	10	37	$G^{1/4}$	10	15
	Tr560×6	230	61,7	AH30/530A-H	530	12	45	$G^{1/4}$	10	15
	Tr560×6	285	67,5	AH240/530G-H	530	24	35	$G^{1/4}$	10	15
	Tr550×6	290	66,8	AH240/530-H	530	25	40	$G^{1/4}$	10	15
	Tr560×6	325	92,3	AH31/530A-H	530	12	53	$G^{1/4}$	10	15
	Tr560×6	370	89	AH241/530G-H	530	24	35	$G^{1/4}$	10	15
	Tr550×6	375	88,2	AH241/530-H	530	25	40	$G^{1/4}$	10	15
	Tr580×6	412	132	AH32/530A-H	530	12	57	$G^{1/4}$	10	15
	Tr560×6	412	124	AH32/530AG-H	530	12	57	$G^{1/4}$	10	15
Tr580×6	469	155	AH33/530-H	530	12	57	$G^{1/4}$	10	15	

medias ▶ <https://www.schaeffler.de/std/1C85>





Abziehhülsen

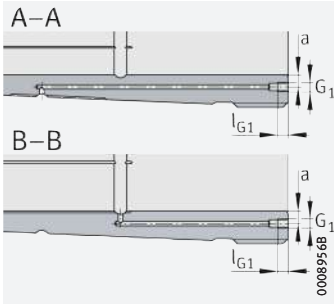


Hydraulik-Abziehhülse
Kegel 1:12
(Kegel 1:30 bei AH240, AH241)

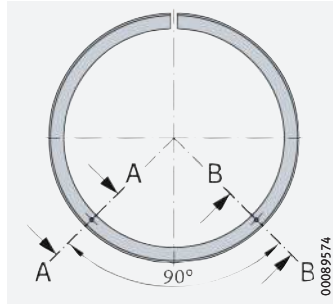
d₁ = 530 – 670 mm

Hauptabmessungen			Masse m ≈ kg	Kurzzeichen ▶ 1686 1.4	Abmessungen			Anschlussmaße		
d ₁	G	B ₁			d	a ₁ ≈	l _G	G ₁	a	l _{G1}
530	Tr580×6	180	47	AH39/560-H	560	10	37	G ^{1/4}	12	15
	Tr600×6	180	52,3	AH39/560G-H	560	10	37	G ^{1/4}	12	15
	Tr590×6	240	68,4	AH30/560A-H	560	12	45	G ^{1/4}	12	15
	Tr600×6	240	71,6	AH30/560AG-H	560	12	45	G ^{1/4}	12	15
	Tr600×6	296	77,5	AH240/560G-H	560	24	38	G ^{1/4}	12	15
	Tr580×6	298	72,7	AH240/560-H	560	25	40	G ^{1/4}	12	15
	Tr590×6	335	101	AH31/560A-H	560	12	55	G ^{1/4}	12	15
	Tr600×6	335	105	AH31/560AG-H	560	12	55	G ^{1/4}	12	15
	Tr600×6	393	104	AH241/560G-H	560	24	38	G ^{1/4}	12	15
	Tr580×6	400	101	AH241/560-H	560	28	45	G ^{1/4}	12	15
	Tr610×6	422	144	AH32/560A-H	560	12	57	G ^{1/4}	12	15
	Tr600×6	422	139	AH32/560AG-H	560	12	57	G ^{1/4}	12	15
	Tr610×6	475	166	AH33/560-H	560	12	57	G ^{1/4}	12	15
570	Tr625×6	192	55,6	AH39/600-H	600	10	38	G ^{1/4}	12	15
	Tr630×6	192	57	AH39/600G-H	600	10	38	G ^{1/4}	12	15
	Tr630×6	245	75	AH30/600A-H	600	14	45	G ^{1/4}	12	15
	Tr630×6	310	84,1	AH240/600G-H	600	26	38	G ^{1/4}	12	15
	Tr625×6	317	85,4	AH240/600-H	600	30	45	G ^{1/4}	12	15
	Tr630×6	355	116	AH31/600A-H	600	14	55	G ^{1/4}	12	15
	Tr630×6	413	114	AH241/600G-H	600	26	38	G ^{1/4}	12	15
	Tr625×6	425	118	AH241/600-H	600	30	50	G ^{1/4}	12	15
	Tr650×6	445	164	AH32/600A-H	600	14	57	G ^{1/4}	12	15
	Tr630×6	445	155	AH32/600AG-H	600	14	57	G ^{1/4}	12	15
	Tr650×6	519	200	AH33/600-H	600	14	57	G ^{1/4}	12	15

medias ▶ <https://www.schaeffler.de/std/1CF7>



Hydraulik-Abziehhülse
(Nachsetzzeichen H)
Anschlussmaße



Ölanschlüsse
für Hydraulik-Abziehhülse

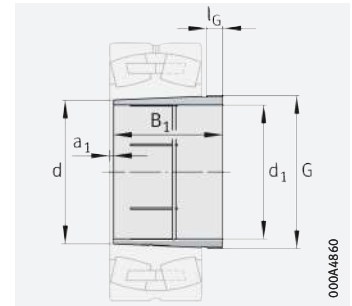
Hauptabmessungen			Masse m ≈ kg	Kurzzeichen ▶ 1686 1.4	Abmessungen			Anschlussmaße		
d_1	G	B_1			d	a_1 ≈	l_G	G_1	a	l_{G1}
600	Tr655×6	210	64,5	AH39/630-H	630	12	40	$G^{1/4}$	12	15
	Tr670×6	210	69,4	AH39/630G-H	630	12	40	$G^{1/4}$	12	15
	Tr670×6	258	87,3	AH30/630A-H	630	14	46	$G^{1/4}$	12	15
	Tr670×6	330	97,9	AH240/630G-H	630	26	40	$G^{1/4}$	12	15
	Tr655×6	335	95,1	AH240/630-H	630	30	45	$G^{1/4}$	12	15
	Tr670×6	375	136	AH31/630A-H	630	14	60	$G^{1/4}$	12	15
	Tr670×6	440	133	AH241/630G-H	630	26	40	$G^{1/4}$	12	15
	Tr655×6	450	132	AH241/630-H	630	30	50	$G^{1/4}$	12	15
	Tr680×6	475	188	AH32/630A-H	630	14	63	$G^{1/4}$	12	15
	Tr670×6	475	183	AH32/630AG-H	630	14	63	$G^{1/4}$	12	15
Tr680×6	550	227	AH33/630-H	630	14	62	$G^{1/4}$	12	15	
630	Tr695×6	216	87,7	AH39/670-H	670	12	41	$G^{1/4}$	12	15
	Tr710×7	216	92,9	AH39/670G-H	670	12	41	$G^{1/4}$	12	15
	Tr710×7	280	124	AH30/670A-H	670	14	50	$G^{1/4}$	12	15
	Tr710×7	348	137	AH240/670G-H	670	26	40	$G^{1/4}$	12	15
	Tr695×6	358	137	AH240/670-H	670	30	50	$G^{1/4}$	12	15
	Tr710×7	395	185	AH31/670A-H	670	14	60	$G^{1/4}$	12	15
	Tr710×7	452	180	AH241/670G-H	670	26	40	$G^{1/4}$	12	15
	Tr695×6	467	183	AH241/670-H	670	30	55	$G^{1/4}$	12	15
	Tr720×7	500	252	AH32/670A-H	670	14	63	$G^{1/4}$	12	15
	Tr710×7	500	247	AH32/670AG-H	670	14	63	$G^{1/4}$	12	15
Tr720×7	577	303	AH33/670-H	670	14	62	$G^{1/4}$	12	15	
670	Tr740×7	228	101	AH39/710-H	710	12	43	$G^{1/4}$	15	15
	Tr750×7	228	105	AH39/710G-H	710	12	43	$G^{1/4}$	15	15
	Tr750×7	286	135	AH30/710A-H	710	16	50	$G^{1/4}$	15	15
	Tr750×7	360	152	AH240/710G-H	710	26	45	$G^{1/4}$	15	15
	Tr740×7	365	151	AH240/710-H	710	33	50	$G^{1/4}$	15	15
	Tr750×7	405	202	AH31/710A-H	710	16	60	$G^{1/4}$	15	15
	Tr750×7	483	207	AH241/710G-H	710	26	45	$G^{1/4}$	15	15
	Tr740×7	493	209	AH241/710-H	710	33	55	$G^{1/4}$	15	15
	Tr760×7	515	278	AH32/710A-H	710	16	65	$G^{1/4}$	15	15
	Tr750×7	515	272	AH32/710AG-H	710	16	65	$G^{1/4}$	15	15
Tr760×7	595	334	AH33/710-H	710	16	65	$G^{1/4}$	15	15	

medias ▶ <https://www.schaeffler.de/std/1BEC>





Abziehhülsen

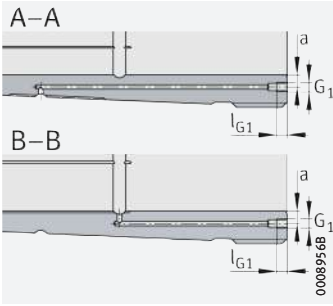


Hydraulik-Abziehhülse
Kegel 1:12
(Kegel 1:30 bei AH240, AH241)

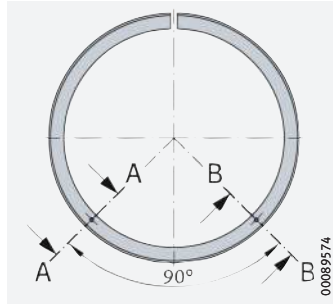
d₁ = 710 – 1 000 mm

Hauptabmessungen			Masse m ≈ kg	Kurzzeichen ▶ 1686 1.4	Abmessungen			Anschlussmaße		
d ₁	G	B ₁			d	a ₁ ≈	l _G	G ₁	a	l _{G1}
710	Tr780×7	234	110	AH39/750-H	750	12	44	G ^{1/4}	15	15
	Tr800×7	234	118	AH39/750G-H	750	12	44	G ^{1/4}	15	15
	Tr800×7	300	155	AH30/750A-H	750	16	50	G ^{1/4}	15	15
	Tr800×7	380	174	AH240/750G-H	750	28	45	G ^{1/4}	15	15
	Tr780×7	385	169	AH240/750-H	750	35	50	G ^{1/4}	15	15
	Tr800×7	425	232	AH31/750A-H	750	16	60	G ^{1/4}	15	15
	Tr800×7	520	241	AH241/750G-H	750	28	45	G ^{1/4}	15	15
	Tr780×7	530	239	AH241/750-H	750	35	55	G ^{1/4}	15	15
	Tr800×7	540	312	AH32/750A-H	750	16	65	G ^{1/4}	15	15
	Tr800×7	625	377	AH33/750-H	750	16	65	G ^{1/4}	15	15
750	Tr830×7	245	146	AH39/800-H	800	12	45	G ^{1/4}	15	15
	Tr850×7	245	155	AH39/800G-H	800	12	45	G ^{1/4}	15	15
	Tr850×7	308	198	AH30/800A-H	800	18	50	G ^{1/4}	15	15
	Tr830×7	395	221	AH240/800-H	800	40	50	G ^{1/4}	15	15
	Tr850×7	395	232	AH240/800G-H	800	28	50	G ^{1/4}	15	15
	Tr850×7	438	297	AH31/800A-H	800	18	63	G ^{1/4}	15	15
	Tr850×7	525	311	AH241/800G-H	800	28	50	G ^{1/4}	15	15
	Tr830×7	530	304	AH241/800-H	800	40	55	G ^{1/4}	15	15
	Tr850×7	550	391	AH32/800AG-H	800	18	62	G ^{1/4}	15	15
	Tr850×7	555	396	AH32/800A-H	800	18	67	G ^{1/4}	15	15
	Tr850×7	667	500	AH33/800-H	800	18	67	G ^{1/4}	15	15
	800	Tr880×7	258	165	AH39/850-H	850	12	50	G ^{1/4}	15
Tr900×7		258	176	AH39/850G-H	850	12	50	G ^{1/4}	15	15
Tr900×7		325	224	AH30/850A-H	850	18	53	G ^{1/4}	15	15
Tr900×7		415	259	AH240/850G-H	850	30	50	G ^{1/4}	15	15
Tr880×7		418	250	AH240/850-H	850	40	53	G ^{1/4}	15	15
Tr900×7		462	336	AH31/850A-H	850	18	63	G ^{1/4}	15	15
Tr880×7		560	345	AH241/850-H	850	40	60	G ^{1/4}	15	15
Tr900×7		560	358	AH241/850G-H	850	40	60	G ^{1/4}	15	15
Tr900×7		585	450	AH32/850A-H	850	18	70	G ^{1/4}	15	15
Tr900×7		700	567	AH33/850-H	850	18	70	G ^{1/4}	15	15

medias ▶ <https://www.schaeffler.de/std/1C2A>



Hydraulik-Abziehhülse
(Nachsetzzeichen H)
Anschlussmaße



Ölanschlüsse
für Hydraulik-Abziehhülse

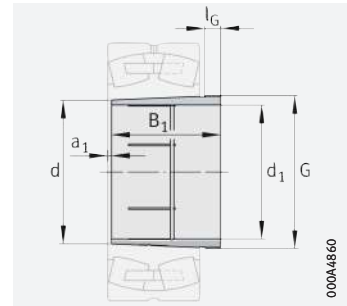
Hauptabmessungen			Masse m ≈ kg	Kurzzeichen ▶ 1686 1.4	Abmessungen			Anschlussmaße		
d_1	G	B_1			d	a_1 ≈	l_G	G_1	a	l_{G1}
850	Tr930×8	265	180	AH39/900-H	900	12	51	$G^{1/4}$	15	15
	Tr950×8	265	192	AH39/900G-H	900	12	51	$G^{1/4}$	15	15
	Tr950×8	335	246	AH30/900A-H	900	20	55	$G^{1/4}$	15	15
	Tr930×8	430	274	AH240/900-H	900	45	55	$G^{1/4}$	15	15
	Tr950×8	430	287	AH240/900G-H	900	45	55	$G^{1/4}$	15	15
	Tr950×8	475	368	AH31/900A-H	900	20	63	$G^{1/4}$	15	15
	Tr930×8	575	376	AH241/900-H	900	45	60	$G^{1/4}$	15	15
	Tr950×8	575	390	AH241/900G-H	900	45	60	$G^{1/4}$	15	15
	Tr950×8	585	476	AH32/900A-H	900	20	70	$G^{1/4}$	15	15
	Tr950×8	720	623	AH33/900-H	900	20	70	$G^{1/4}$	15	15
900	Tr980×8	282	203	AH39/950-H	950	15	51	$G^{1/4}$	15	15
	Tr1000×8	282	216	AH39/950G-H	950	15	51	$G^{1/4}$	15	15
	Tr1000×8	355	277	AH30/950A-H	950	20	55	$G^{1/4}$	15	15
	Tr980×8	467	316	AH240/950-H	950	45	55	$G^{1/4}$	15	15
	Tr1000×8	467	329	AH240/950G-H	950	45	55	$G^{1/4}$	15	15
	Tr1000×8	500	414	AH31/950A-H	950	20	63	$G^{1/4}$	15	15
	Tr1000×8	600	519	AH32/950A-H	950	20	70	$G^{1/4}$	15	15
	Tr980×8	605	421	AH241/950-H	950	45	60	$G^{1/4}$	15	15
	Tr1000×8	605	435	AH241/950G-H	950	45	60	$G^{1/4}$	15	15
	Tr1000×8	740	683	AH33/950-H	950	20	70	$G^{1/4}$	15	15
950	Tr1035×8	296	229	AH39/1000-H	1000	15	52	$G^{1/4}$	15	15
	Tr1060×8	296	246	AH39/1000G-H	1000	15	52	$G^{1/4}$	15	15
	Tr1060×8	365	309	AH30/1000A-H	1000	22	57	$G^{1/4}$	15	15
	Tr1035×8	469	339	AH240/1000-H	1000	50	57	$G^{1/4}$	15	15
	Tr1060×8	469	357	AH240/1000G-H	1000	50	57	$G^{1/4}$	15	15
	Tr1060×8	525	471	AH31/1000A-H	1000	22	63	$G^{1/4}$	15	15
	Tr1060×8	630	591	AH32/1000A-H	1000	22	70	$G^{1/4}$	15	15
	Tr1060×8	645	502	AH241/1000-H	1000	50	65	$G^{1/4}$	15	15
	Tr1060×8	780	781	AH33/1000-H	1000	22	70	$G^{1/4}$	15	15
1000	Tr1095×8	310	294	AH39/1060-H	1060	15	52	$G^{1/4}$	15	15
	Tr1120×8	310	312	AH39/1060G-H	1060	15	52	$G^{1/4}$	15	15
	Tr1120×8	385	396	AH30/1060A-H	1060	22	60	$G^{1/4}$	15	15
	Tr1095×8	498	445	AH240/1060-H	1060	50	60	$G^{1/4}$	15	15
	Tr1120×8	498	465	AH240/1060G-H	1060	50	60	$G^{1/4}$	15	15
	Tr1120×8	540	583	AH31/1060A-H	1060	22	65	$G^{1/4}$	15	15
	Tr1120×8	665	632	AH241/1060-H	1060	50	65	$G^{1/4}$	15	15

medias ▶ <https://www.schaeffler.de/std/1C8F>





Abziehhülsen

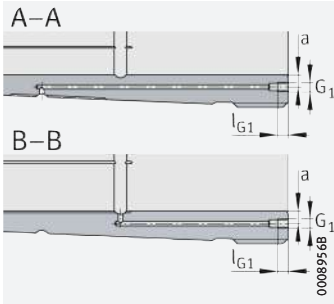


Hydraulik-Abziehhülse
Kegel 1:12
(Kegel 1:30 bei AH240, AH241)

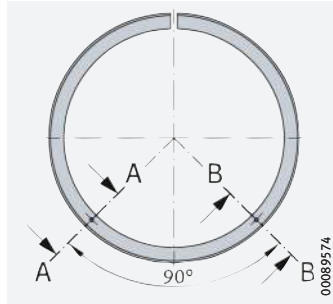
$d_1 = 1\ 060 - 1\ 450\ \text{mm}$

Hauptabmessungen			Masse m ≈ kg	Kurzzeichen ▶ 1686 1.4	Abmessungen			Anschlussmaße		
d_1	G	B_1			d	a_1 ≈	l_G	G_1	a	l_{G1}
1 060	Tr1180×8	410	451	AH30/1120A-H	1 120	22	65	G ¹ / ₄	15	15
	Tr1155×8	527	501	AH240/1120-H	1 120	50	65	G ¹ / ₄	15	15
	Tr1180×8	527	524	AH240/1120G-H	1 120	50	65	G ¹ / ₄	15	15
	Tr1180×8	705	717	AH241/1120-H	1 120	50	75	G ¹ / ₄	15	15
1 070	Tr1155×8	310	271	AH39/1120-H	1 120	15	52	G ¹ / ₄	15	15
	Tr1180×8	310	289	AH39/1120G-H	1 120	15	52	G ¹ / ₄	15	15
1 120	Tr1250×8	420	498	AH30/1180A-H	1 180	22	65	G ¹ / ₄	15	15
	Tr1215×8	540	543	AH240/1180-H	1 180	50	65	G ¹ / ₄	15	15
	Tr1250×8	540	577	AH240/1180G-H	1 180	50	65	G ¹ / ₄	15	15
	Tr1250×8	750	824	AH241/1180-H	1 180	50	80	G ¹ / ₄	15	15
1 130	Tr1215×8	330	307	AH39/1180-H	1 180	15	55	G ¹ / ₄	15	15
	Tr1250×8	330	336	AH39/1180G-H	1 180	15	55	G ¹ / ₄	15	15
1 180	Tr1320×8	445	629	AH30/1250A-H	1 250	22	70	G ¹ / ₄	15	15
	Tr1285×8	570	694	AH240/1250-H	1 250	50	70	G ¹ / ₄	15	15
	Tr1320×8	570	733	AH240/1250G-H	1 250	50	70	G ¹ / ₄	15	15
	Tr1320×8	795	1 050	AH241/1250-H	1 250	50	85	G ¹ / ₄	15	15
1 200	Tr1285×8	340	336	AH39/1250-H	1 250	18	55	G ¹ / ₄	15	15
	Tr1320×8	340	367	AH39/1250G-H	1 250	18	55	G ¹ / ₄	15	15

medias ▶ <https://www.schaeffler.de/std/1COF>



Hydraulik-Abziehhülse
(Nachsetzzeichen H)
Anschlussmaße



Ölanschlüsse
für Hydraulik-Abziehhülse

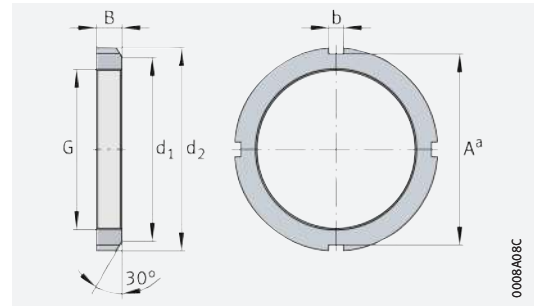
Hauptabmessungen			Masse m ≈ kg	Kurzzeichen ▶ 1686 1.4	Abmessungen			Anschlussmaße		
d_1	G	B_1			d	a_1 ≈	l_G	G_1	a	l_{G1}
1 250	Tr1400×8	470	718	AH30/1320A-H	1 320	22	70	$G^{1/4}$	15	15
	Tr1355×8	600	775	AH240/1320-H	1 320	50	70	$G^{1/4}$	15	15
	Tr1400×8	600	828	AH240/1320G-H	1 320	50	70	$G^{1/4}$	15	15
	Tr1400×8	840	1 190	AH241/1320-H	1 320	50	90	$G^{1/4}$	15	15
1 270	Tr1355×8	360	379	AH39/1320-H	1 320	18	55	$G^{1/4}$	15	15
	Tr1400×8	360	421	AH39/1320G-H	1 320	18	55	$G^{1/4}$	15	15
1 320	Tr1500×8	487	902	AH30/1400A-H	1 400	22	75	$G^{1/4}$	15	15
	Tr1435×8	615	944	AH240/1400-H	1 400	50	70	$G^{1/4}$	15	15
	Tr1500×8	615	1 030	AH240/1400G-H	1 400	50	70	$G^{1/4}$	15	15
	Tr1500×8	870	1 500	AH241/1400-H	1 400	50	95	$G^{1/4}$	15	15
1 350	Tr1435×8	380	429	AH39/1400-H	1 400	20	60	$G^{1/4}$	15	15
	Tr1500×8	380	499	AH39/1400G-H	1 400	20	60	$G^{1/4}$	15	15
1 400	Tr1600×8	537	1 260	AH30/1500A-H	1 500	22	75	$G^{1/4}$	15	15
	Tr1600×8	895	1 960	AH241/1500-H	1 500	50	95	$G^{1/4}$	15	15
1 450	Tr1540×8	400	494	AH39/1500-H	1 500	20	60	$G^{1/4}$	15	15
	Tr1600×8	400	563	AH39/1500G-H	1 500	20	60	$G^{1/4}$	15	15

medias ▶ <https://www.schaeffler.de/std/1B7A>





Nutmuttern



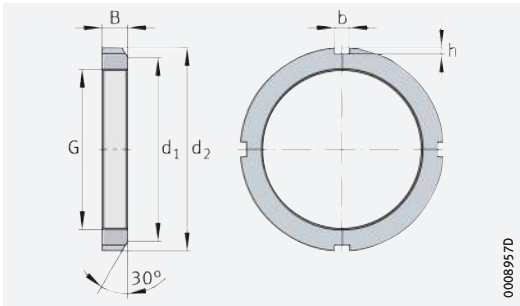
KM0 bis KM20

0008A08C

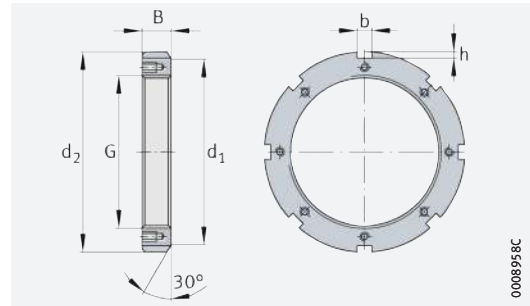
G = M10×0,75 – Tr340×5

Hauptabmessungen			Axiale Belastbarkeit statisch F kN	Masse m ≈ kg	Kurzzeichen ▶ 1686 1.4		Anschlussmaße			
G	d ₂	B			Mutter	passende Sicherung	d ₁	b	A ^a	h
M10×0,75	18	4	6	0,005	KM0	MB0	13,5	3	14	–
M12×1	22	4	6	0,007	KM1	MB1	17	3	18	–
M15×1	25	5	10	0,01	KM2	MB2	21	4	21	–
M17×1	28	5	19	0,02	KM3	MB3	24	4	24	–
M20×1	32	6	12	0,019	KM4	MB4	26	4	28	–
M25×1,5	38	7	24	0,025	KM5	MB5	32	5	34	–
M30×1,5	45	7	29	0,043	KM6	MB6	38	5	41	–
M35×1,5	52	8	43	0,07	KM7	MB7	44	5	48	–
M40×1,5	58	9	58	0,085	KM8	MB8	50	6	53	–
M45×1,5	65	10	77	0,119	KM9	MB9	56	6	60	–
M50×1,5	70	11	93	0,148	KM10	MB10	61	6	65	–
M55×2	75	11	87	0,158	KM11	MB11	67	7	69	–
M60×2	80	11	90	0,18	KM12	MB12	73	7	74	–
M65×2	85	12	108	0,22	KM13	MB13	79	7	79	–
M70×2	92	12	118	0,26	KM14	MB14	85	8	85	–
M75×2	98	13	140	0,3	KM15	MB15	90	8	91	–
M80×2	105	15	190	0,4	KM16	MB16	95	8	98	–
M85×2	110	16	210	0,46	KM17	MB17	102	8	103	–
M90×2	120	16	240	0,6	KM18	MB18	108	10	112	–
M95×2	125	17	270	0,658	KM19	MB19	113	10	117	–
M100×2	130	18	290	0,73	KM20	MB20	120	10	122	–
M105×2	140	18	320	0,87	KM21	MB21	126	12	–	5
M110×2	145	19	350	0,965	KM22	MB22	133	12	–	5
M120×2	145	20	330	0,79	KML24	MBL24	135	12	–	5
M115×2	150	19	360	1,01	KM23	MB23	137	12	–	5
M120×2	155	20	400	1,08	KM24	MB24	138	12	–	5
M125×2	160	21	430	1,22	KM25	MB25	148	12	–	5
M130×2	155	21	370	0,9	KML26	MBL26	145	12	–	5
	165	21	440	1,24	KM26	MB26	149	12	–	5
M135×2	175	22	500	1,55	KM27	MB27	160	14	–	6
M140×2	165	22	410	1,01	KML28	MBL28	155	12	–	5
	180	22	510	1,56	KM28	MB28	160	14	–	6
M145×2	190	24	610	2,05	KM29	MB29	171	14	–	6

medias ▶ <https://www.schaeffler.de/std/1CE9>



KM21 bis KM40, KML, HM..T



HM30, HM31

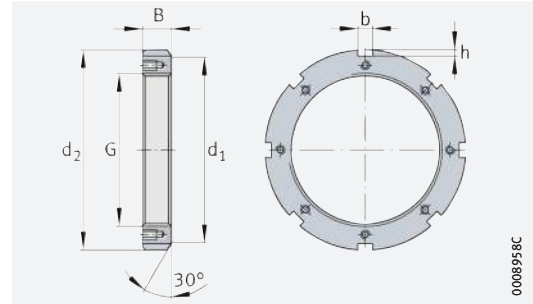
Hauptabmessungen			Axiale Belastbarkeit statisch F kN	Masse m ≈ kg	Kurzzeichen ▶ 1686 1.4		Anschlussmaße		
G	d ₂	B			Mutter	passende Sicherung	d ₁	b	h
M150×2	180	24	510	1,44	KML30	MBL30	170	14	5
	195	24	620	2,06	KM30	MB30	171	14	6
M155×3	200	25	630	2,27	KM31	MB31	182	16	7
M160×3	190	25	520	1,62	KML32	MBL32	180	14	5
	210	25	670	2,52	KM32	MB32	182	16	7
M165×3	210	26	680	2,7	KM33	MB33	193	16	7
M170×3	200	26	560	1,72	KML34	MBL34	190	16	5
	220	26	730	2,8	KM34	MB34	193	16	7
M180×3	210	27	610	1,96	KML36	MBL36	200	16	5
	230	27	780	3,04	KM36	MB36	203	18	8
M190×3	220	28	650	2,13	KML38	MBL38	210	16	5
	240	28	830	3,34	KM38	MB38	214	18	8
M200×3	240	29	800	2,9	KML40	MBL40	220	18	8
	250	29	900	3,69	KM40	MB40	226	18	8
Tr220×4	260	30	1 800	3,21	HM3044	MS3044	242	20	9
	280	32	2 000	5,3	HM44T	MB44	250	20	10
	280	32	2 300	4,93	HM3144	MS3144	250	20	10
Tr240×4	290	34	2 400	5,12	HM3048	MS3048	270	20	10
	300	34	2 400	6,15	HM48T	MB48	270	20	10
	300	34	2 700	5,75	HM3148	MS3144	270	20	10
Tr260×4	310	34	2 600	5,54	HM3052	MS3048	290	20	10
	330	35	2 700	8,05	HM52T	MB52	300	24	12
	330	36	2 900	7,43	HM3152	MS3152	300	24	12
Tr280×4	330	38	3 100	6,61	HM3056	MS3056	310	24	10
	350	36	3 000	8,9	HM56T	MB56	320	24	12
	350	38	3 300	8,26	HM3156	MS3152	320	24	12
Tr300×4	360	42	4 000	9,48	HM3060	MS3060	336	24	12
	380	40	3 700	11,4	HM3160	MS3160	340	24	12
Tr320×5	380	42	3 400	10,1	HM3064	MS3064	356	24	12
	400	42	3 400	12,8	HM3164	MS3164	360	24	12
Tr340×5	400	45	4 000	11,5	HM3068	MS3064	376	24	12
	440	55	5 300	23	HM3168	MS3168	400	28	15

medias ▶ <https://www.schaeffler.de/std/1C27>





Nutmuttern



HM30, HM31

0008958C

G = Tr360×5 – Tr1600×8

Hauptabmessungen			Axiale Belastbarkeit statisch F kN	Masse m ≈ kg	Kurzeichen ▶ 1686 1.4		Anschlussmaße		
G	d ₂	B			Mutter	passende Sicherung	d ₁	b	h
Tr360×5	420	45	4 000	11,9	HM3072	MS3072	394	28	13
	460	58	6 000	25,7	HM3172	MS3168	420	28	15
Tr380×5	450	48	4 900	15,9	HM3076	MS3076	422	28	14
	490	60	6 500	30	HM3176	MS3176	440	32	18
Tr400×5	470	52	5 600	18,2	HM3080	MS3076	442	28	14
	520	62	7 200	35,7	HM3180	MS3180	460	32	18
Tr420×5	490	52	5 700	18,9	HM3084	MS3084	462	32	14
	540	70	8 800	43,4	HM3184	MS3180	490	32	18
Tr440×5	520	60	7 600	26,5	HM3088	MS3088	490	32	15
	560	70	9 200	44,3	HM3188	MS3188	510	36	20
Tr460×5	540	60	7 800	27,7	HM3092	MS3088	510	32	15
	580	75	10 500	53,8	HM3192	MS3188	540	36	20
Tr480×5	560	60	8 000	28,7	HM3096	MS3096	530	36	15
	620	75	10 800	62,2	HM3196	MS3196	560	36	20
Tr500×5	580	68	9 500	34	HM30/500	MS3096	550	36	15
	630	80	12 300	62,1	HM31/500	MS31/500	580	40	23
Tr530×6	630	68	10 200	44,7	HM30/530	MS30/530	590	40	20
	670	80	12 400	71,2	HM31/530	MS31/530	610	40	23
Tr560×6	650	75	11 300	46,2	HM30/560	MS30/560	610	40	20
	710	85	14 000	85,6	HM31/560	MS31/560	650	45	25
Tr600×6	700	75	12 400	55,9	HM30/600	MS30/530	660	40	20
	750	85	15 000	91,7	HM31/600	MS31/560	690	45	25
Tr630×6	730	75	12 700	58,3	HM30/630	MS30/630	690	45	20
	800	95	17 800	122	HM31/630	MS31/630	730	50	28
Tr670×6	780	80	15 000	73,8	HM30/670	MS30/670	740	45	20
	850	106	21 500	156	HM31/670	MS31/670	775	50	28
Tr710×7	830	90	17 800	94,8	HM30/710	MS30/710	780	50	25
	900	106	22 200	173	HM31/710	MS31/710	825	55	30
Tr750×7	870	90	18 200	99,5	HM30/750	MS30/750	820	55	25
	950	112	25 000	202	HM31/750	MS31/750	875	60	34
Tr800×7	920	90	19 000	106	HM30/800	MS30/750	870	55	25
	1 000	112	26 300	215	HM31/800	MS31/750	925	60	34

medias ▶ <https://www.schaeffler.de/std/1CAF>



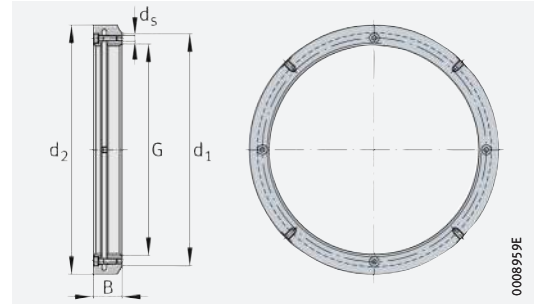
Hauptabmessungen			Axiale Belastbarkeit statisch	Masse	Kurzzeichen ▶ 1686 1.4		Anschlussmaße			
G	d ₂	B			F	m	Mutter	passende Sicherung	d ₁	b
			kN	≈ kg						
Tr850×7	980	90	20 200	113	HM30/850	MS30/850	925	60	25	
	1 060	118	29 600	246	HM31/850	MS31/850	975	70	38	
Tr900×7	1 030	100	24 000	135	HM30/900	MS30/850	975	60	25	
	1 120	125	33 500	293	HM31/900	MS31/900	1 030	70	38	
Tr950×8	1 080	100	24 000	143	HM30/950	MS30/950	1 025	60	25	
	1 170	125	34 500	310	HM31/950	MS31/950	1 080	70	38	
Tr1000×8	1 140	100	25 500	165	HM30/1000	MS30/1000	1 085	60	25	
	1 240	125	36 000	361	HM31/1000	MS31/1000	1 140	70	38	
Tr1060×8	1 200	100	25 600	175	HM30/1060	MS30/1000	1 145	60	25	
	1 300	125	38 000	386	HM31/1060	MS31/1000	1 210	70	38	
Tr1120×8	1 260	100	27 000	185	HM30/1120	MS30/1000	1 205	60	25	
	1 360	125	40 000	427	HM31/1120	MS31/1000	1 270	70	38	
Tr1180×8	1 320	100	28 000	196	HM30/1180	MS30/1000	1 265	60	25	
	1 420	125	42 000	459	HM31/1180	MS31/1000	1 330	70	38	
Tr1250×8	1 390	110	33 000	233	HM30/1250	MS30/1000	1 335	60	25	
	1 490	125	45 000	485	HM31/1250	MS31/1000	1 400	70	38	
Tr1320×8	1 460	110	34 000	245	HM30/1320	MS30/1000	1 405	60	25	
	1 560	125	47 000	511	HM31/1320	MS31/1000	1 470	70	38	
Tr1400×8	1 540	110	35 000	259	HM30/1400	MS30/1000	1 485	60	25	
	1 640	130	51 500	562	HM31/1400	MS31/1000	1 550	70	38	
Tr1500×8	1 650	110	37 000	297	HM30/1500	MS30/1500	1 595	60	25	
	1 740	130	53 000	601	HM31/1500	MS31/1000	1 650	70	38	
Tr1600×8	1 730	100	33 000	273	Z-195077.01.HM	MS30/850	1 675	60	25	

medias ▶ <https://www.schaeffler.de/std/1C5C>





Wellenmuttern



HMZ, HMZ30

0008959E

G = M90×2 – Tr1500×8

Hauptabmessungen			Masse m ≈ kg	Kurzzeichen	Abmessungen		Klemm- schraube Anzahl	Maximales Anzieh- drehmoment pro Klemm- schraube M _{aL} Nm
G	d ₂	B			d ₁	d ₅		
M90×2	120	16	0,6	HMZ18	108	M5	4	6
M95×2	125	17	0,7	HMZ19	113	M5	4	6
M100×2	130	18	0,8	HMZ20	120	M6	4	11
M105×2	140	18	0,9	HMZ21	126	M6	4	11
M110×2	145	19	1	HMZ22	133	M6	4	11
M115×2	150	19	1,1	HMZ23	137	M6	4	11
M120×2	155	20	1,1	HMZ24	138	M6	4	11
M125×2	160	21	1,3	HMZ25	148	M6	4	11
M130×2	165	21	1,3	HMZ26	149	M6	4	11
M135×2	175	22	1,6	HMZ27	160	M6	4	11
M140×2	180	22	1,6	HMZ28	160	M6	4	11
M145×2	190	24	2,2	HMZ29	171	M6	4	11
M150×2	195	24	2,2	HMZ30	171	M6	4	11
M155×3	200	25	2,4	HMZ31	182	M6	4	11
M160×3	210	25	2,6	HMZ32	182	M6	4	11
M165×3	210	26	2,8	HMZ33	193	M8	4	27
M170×3	220	26	2,9	HMZ34	193	M8	4	27
M180×3	230	27	3,2	HMZ36	203	M8	4	27
M190×3	240	28	3,5	HMZ38	214	M8	4	27
M200×3	250	29	3,9	HMZ40	226	M8	4	27
Tr220×4	260	30	3,4	HMZ3044	242	M8	4	27
Tr240×4	290	34	5,4	HMZ3048	270	M10	4	54
Tr260×4	310	34	5,8	HMZ3052	290	M10	4	54
Tr280×4	330	38	6,9	HMZ3056	310	M10	4	54
Tr300×4	360	42	10	HMZ3060	336	M10	4	54
Tr320×5	380	42	10,6	HMZ3064	356	M10	4	54
Tr340×5	400	45	12,1	HMZ3068	376	M12	4	93
Tr360×5	420	45	12,5	HMZ3072	394	M12	4	93
Tr380×5	450	48	16,7	HMZ3076	422	M12	4	93
Tr400×5	470	52	19,1	HMZ3080	442	M16	4	230
Tr420×5	490	52	19,8	HMZ3084	462	M16	4	230

medias ► <https://www.schaeffler.de/std/1C9B>



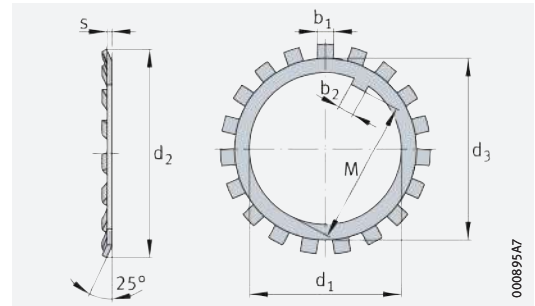
Hauptabmessungen			Masse m ≈ kg	Kurzzeichen	Abmessungen		Klemmschraube Anzahl	Maximales Anziehdrehmoment pro Klemmschraube M _{aL} Nm
G	d ₂	B			d ₁	d _s		
Tr440×5	520	60	27,8	HMZ3088	490	M16	4	230
Tr460×5	540	60	29,1	HMZ3092	510	M16	4	230
Tr480×5	560	60	30,1	HMZ3096	530	M16	4	230
Tr500×5	580	68	35,7	HMZ30/500	550	M20	4	464
Tr530×6	630	68	46,9	HMZ30/530	590	M20	4	464
Tr560×6	650	75	48,5	HMZ30/560	610	M20	4	464
Tr600×6	700	75	58,7	HMZ30/600	660	M20	4	464
Tr630×6	730	75	61,2	HMZ30/630	690	M20	4	464
Tr670×6	780	80	77,5	HMZ30/670	740	M20	4	464
Tr710×7	830	90	99,5	HMZ30/710	780	M20	4	464
Tr750×7	870	90	105	HMZ30/750	820	M20	4	464
Tr800×7	920	90	111	HMZ30/800	870	M20	4	464
Tr850×7	980	90	119	HMZ30/850	925	M20	4	464
Tr900×7	1030	100	142	HMZ30/900	975	M24	8	798
Tr950×8	1080	100	150	HMZ30/950	1025	M24	8	798
Tr1000×8	1140	100	173	HMZ30/1000	1085	M24	8	798
Tr1060×8	1200	100	184	HMZ30/1060	1145	M24	8	798
Tr1120×8	1260	100	194	HMZ30/1120	1205	M24	8	798
Tr1180×8	1320	100	206	HMZ30/1180	1265	M24	8	798
Tr1250×8	1390	110	245	HMZ30/1250	1335	M24	8	798
Tr1320×8	1460	110	257	HMZ30/1320	1405	M24	8	798
Tr1400×8	1540	110	272	HMZ30/1400	1485	M24	8	798
Tr1500×8	1650	110	312	HMZ30/1500	1595	M24	8	798

medias ► <https://www.schaeffler.de/std/1CD7>





Sicherungsbleche



MB, MBL

000895A7

d₁ = 10 – 280 mm

Hauptabmessungen			Masse m 100 Stück ≈ kg	Kurzzeichen	Anschlussmaße			
d ₁	d ₂ ≈	s			d ₃	b ₂ ¹⁾	M	b ₁
10	21	1	0,13	MB0	13,5	3	8,5	3
12	25	1	0,192	MB1	17	3	10,5	3
15	28	1	0,253	MB2	21	4	13,5	4
17	32	1	0,313	MB3	24	4	15,5	4
20	36	1	0,35	MB4	26	4	18,5	4
25	42	1,25	0,64	MB5	32	5	23	5
30	49	1,25	0,78	MB6	38	5	27,5	5
35	57	1,25	1,04	MB7	44	6	32,5	5
40	62	1,25	1,23	MB8	50	6	37,5	6
45	69	1,25	1,52	MB9	56	6	42,5	6
50	74	1,25	1,6	MB10	61	6	47,5	6
55	81	1,5	1,96	MB11	67	8	52,5	7
60	86	1,5	2,53	MB12	73	8	57,5	7
65	92	1,5	2,9	MB13	79	8	62,5	7
70	98	1,5	3,34	MB14	85	8	66,5	8
75	104	1,5	3,6	MB15	90	8	71,5	8
80	112	1,75	4,64	MB16	95	10	76,5	8
85	119	1,75	5,24	MB17	102	10	81,5	8
90	126	1,75	6,23	MB18	108	10	86,5	10
95	133	1,75	6,7	MB19	113	10	91,5	10
100	142	1,75	7,65	MB20	120	12	96,5	10
105	145	1,75	8,26	MB21	126	12	100,5	12
110	154	1,75	9,4	MB22	133	12	105,5	12
115	159	2	10,8	MB23	137	12	110,5	12
120	151	2	7,7	MBL24	135	14	115	12
	164	2	10,5	MB24	138	14	115	12
125	170	2	11,8	MB25	148	14	120	12
130	161	2	8,7	MBL26	145	14	125	12
	175	2	11,3	MB26	149	14	125	12
135	185	2	14,4	MB27	160	14	130	14

medias ► <https://www.schaeffler.de/std/1CFE>

¹⁾ Das Maß b₂ kann als Minimalmaß für die Nutbreite bei Wellen verwendet werden.



Hauptabmessungen			Masse m 100 Stück ≈ kg	Kurzzzeichen	Anschlussmaße			
d_1	d_2 ≈	s			d_3	$b_2^{1)}$	M	b_1
140	171	2	10,9	MBL28	155	16	135	12
	192	2	14,2	MB28	160	16	135	14
145	202	2	16,8	MB29	171	16	140	14
150	188	2	11,3	MBL30	170	16	145	14
	205	2	15,5	MB30	171	16	145	14
155	212	2,5	20,9	MB31	182	16	147,5	16
160	199	2,5	16,2	MBL32	180	18	154	14
	217	2,5	22,2	MB32	182	18	154	16
165	222	2,5	24,1	MB33	193	18	157,5	16
170	211	2,5	17	MBL34	190	18	164	16
	232	2,5	24,7	MB34	193	18	164	16
180	221	2,5	18	MBL36	200	20	174	16
	242	2,5	26,8	MB36	203	20	174	18
190	231	2,5	20,5	MBL38	210	20	184	16
	252	2,5	27,8	MB38	214	20	184	18
200	248	2,5	21,4	MBL40	222	20	194	18
	262	2,5	29,3	MB40	226	20	194	18
220	292	3	40	MB44	250	24	213	20
240	312	3	40	MB48	270	24	233	20
260	342	3	60	MB52	300	28	253	24
280	362	3	62	MB56	320	28	273	24

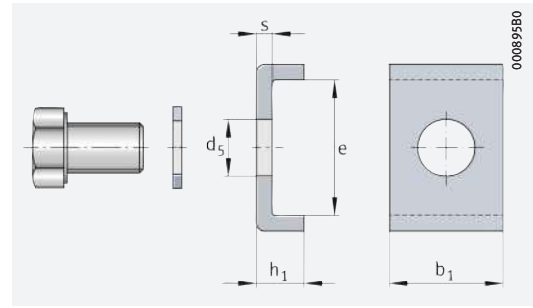
medias ► <https://www.schaeffler.de/std/1BB9>

¹⁾ Das Maß b_2 kann als Minimalmaß für die Nutbreite bei Wellen verwendet werden.





Sicherungsbügel mit Sechskantschraube

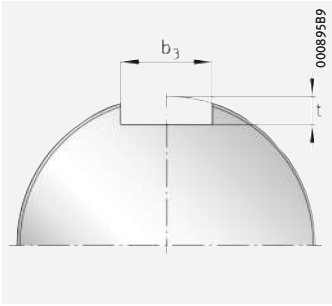


MS30, MS31

b₁ = 20 – 70 mm

Hauptabmessungen			Sechskantschraube	Anziehdrehmoment Nm	Masse m ≈ kg	Kurzzeichen Sicherungsbügel komplett	Abmessungen		Anschlussmaße Wellennut	
b ₁	e	h ₁					s	d ₅	b ₃	t
20	13,5	12	M6×10	10	0,026	MS3044	4	7	22	9
	22,5	12	M8×16	25	0,038	MS3144	4	9	22	9
	17,5	12	M8×16	25	0,035	MS3048	4	9	22	9
24	17,5	12	M8×16	25	0,04	MS3056	4	9	26	9
	20,5	12	M8×16	25	0,043	MS3060	4	9	26	9
	25,5	12	M10×20	51	0,056	MS3152	4	11	26	9
	30,5	12	M10×20	51	0,059	MS3160	4	12	26	9
	21	15	M8×16	25	0,057	MS3064	5	9	26	10
28	31	15	M10×20	51	0,074	MS3164	5	12	26	10
	20	15	M8×16	25	0,064	MS3072	5	9	30	10
	24	15	M10×20	51	0,076	MS3076	5	12	30	10
32	38	15	M12×22	87	0,115	MS3168	5	14	30	10
	24	15	M10×20	51	0,085	MS3084	5	12	34	10
	28	15	M12×22	87	0,1	MS3088	5	14	34	10
36	40	15	M12×22	87	0,115	MS3176	5	14	34	10
	45	15	M16×25	215	0,154	MS3180	5	18	34	10
	28	15	M12×22	87	0,109	MS3096	5	14	38	12
40	43	15	M16×25	215	0,163	MS3188	5	18	38	10
	53	15	M16×25	215	0,177	MS3196	5	18	38	12
	45	15	M16×25	215	0,178	MS31/500	5	18	42	12

medias ► <https://www.schaeffler.de/std/1C08>



Welle

Hauptabmessungen			Sechskant-schraube	Anzieh-dreh-moment Nm	Masse m ≈ kg	Kurzzeichen Sicherungs-bügel komplett	Abmessungen		Anschlussmaße Wellennut	
b ₁	e	h ₁					s	d ₅	b ₃	t
40	34	21	M16×25	215	0,223	MS30/530	7	18	42	14
	29	21	M16×25	215	0,212	MS30/560	7	18	42	14
	51	21	M20×40	430	0,347	MS31/530	7	22	42	14
45	34	21	M16×25	215	0,244	MS30/630	7	18	47	14
	39	21	M16×25	215	0,257	MS30/670	7	18	47	14
	54	21	M20×40	430	0,38	MS31/560	7	22	47	14
50	39	21	M16×25	215	0,279	MS30/710	7	18	52	15
	61	21	M20×40	430	0,426	MS31/630	7	22	52	14
	66	21	M20×40	430	0,439	MS31/670	7	22	52	15
55	39	21	M16×25	215	0,301	MS30/750	7	18	57	15
	69	21	M24×45	740	0,58	MS31/710	7	26	57	15
60	51	21	M20×40	430	0,449	MS30/1000	7	22	62	16
	56	21	M20×40	430	0,466	MS30/1500	7	22	62	16
	44	21	M20×40	430	0,426	MS30/850	7	22	62	15
	46	21	M20×40	430	0,433	MS30/950	7	22	62	16
	70	21	M24×45	740	0,614	MS31/750	7	26	62	15
70	88	21	M24×45	740	0,744	MS31/1000	7	26	72	16
	71	21	M24×45	740	0,679	MS31/850	7	26	72	16
	76	21	M24×45	740	0,698	MS31/900	7	26	72	16
	78	21	M24×45	740	0,706	MS31/950	7	26	72	16

medias ► <https://www.schaeffler.de/std/1BF4>



Wälzkörper



1	Wälzkörper	1738
1.1	Produktausführung	1738
1.2	Abmessungen, Toleranzen	1741
1.3	Gestaltung der Lagerung	1742



1 Wälzkörper



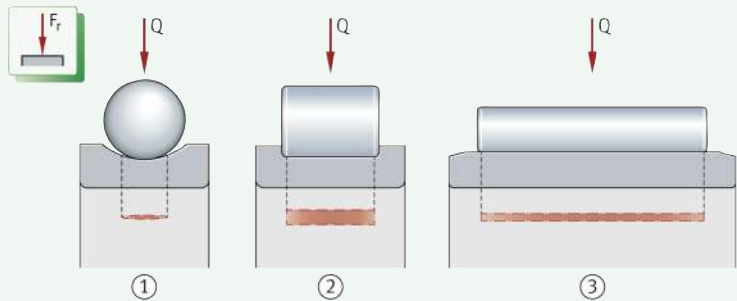
Wälzkörper:

- sind die Verbindungs- und Kontaktelemente zwischen dem stehenden und bewegten Teil eines Wälzlagers
- bestimmen durch ihre geometrische Form im Wesentlichen die Eigenschaften des Wälzlagers und die Lagerart
- berühren – abhängig von ihrer Form – die Laufbahnen im Punkt- oder Linienkontakt ▶ 1738 | 1
- stehen als Stahlkugeln, Zylinderrollen und Nadelrollen zur Verfügung
 - Stahlkugeln werden verwendet, wenn mittlere bis hohe Drehzahlen auftreten und mittlere bis hohe Axialkräfte und Radialkräfte aufzunehmen sind ▶ 1739 | 2
 - Zylinderrollen kommen zum Einsatz, wenn Lagerungen radial und axial belastet werden ▶ 1740 | 3
 - Nadelrollen eignen sich besonders gut bei radial begrenztem Bauraum und wenn die radialen Belastungen niedriger sind als bei Lagerungen mit Zylinderrollen ▶ 1741 | 4
- werden zur Gestaltung bauraumsparender, sehr tragfähiger vollkugelig, vollrolliger oder vollnadeliger Lagerungen genutzt ▶ 1742 | 5.

1 Punkt- oder Linienkontakt

Q = Wälzkörperbelastung

- ① Kugel (Punktkontakt)
- ② Zylinderrolle (Linienkontakt)
- ③ Nadelrolle (Linienkontakt)



1.1 Produktausführung

Liefermöglichkeit der Wälzkörper immer anfragen

- ! Die Beschreibung der Wälzkörper in diesem Kapitel informiert über grundlegende Eigenschaften und Ausführungen der Produkte.
- @ Der Verkauf und die Liefermöglichkeit loser Wälzkörper für eine bestimmte Anwendung muss immer gezielt bei Schaeffler angefragt werden!

Grundelemente der Kugellager

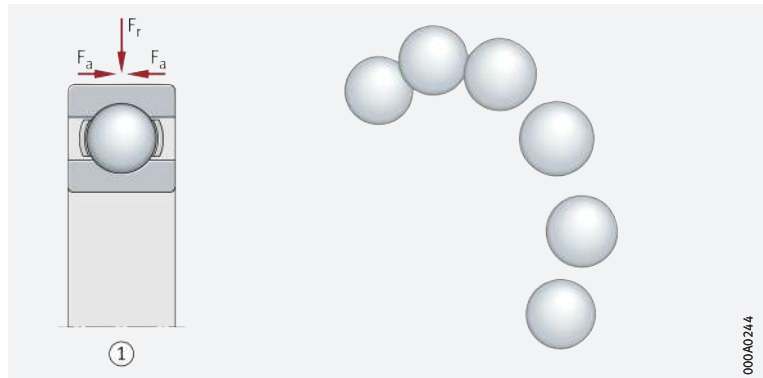
Stahlkugeln

Stahlkugeln werden aus durchgehärtetem Wälzlagerstahl nach DIN EN ISO 683-17 gefertigt und sind die Grundelemente der Kugellager ► 1739 | 2.

2 Stahlkugeln

F_r = Radiale Belastung
 F_a = Axiale Belastung

① Rillenkugellager



Lieferbare Güteklassen

Die Kugeln gibt es in den Güteklassen G10, G16, G20. Abhängig vom Durchmesser D_w sind jeweils das größte und das kleinste Abmaß sowie die Formtoleranz festgelegt.

Sortierung nach Kugelsorten und bevorzugte Sortenpaare

Kugeln, die unter gleichen Bedingungen hergestellt wurden (sogenannte Lose), werden innerhalb einer Klasse nach dem mittleren Losdurchmesser D_{wML} in Kugelsorten mit sehr kleiner Durchmesser-toleranz sortiert. Jede Sorte wird getrennt verpackt und auf der Verpackung mit dem mittleren Abmaß gekennzeichnet. Eine Packung enthält nur Kugeln einer Sorte. Bei der Lieferung von Kugeln mit gleichem Nennmaß und gleicher Klasse aus mehreren Packungen kann die Sorte von Packung zu Packung unterschiedlich sein. Bevorzugte Sortenspanne bei Güteklassen G10 bis G20: +6 bis -6.

Bezeichnung der Sorten

Die Bezeichnung der Kugelsorte (N, P oder M) ist auf der Verpackung aufgedruckt:

- N bei Null
- P bei Pluswert (mit Angabe des Wertes)
- M bei Minuswert (mit Angabe des Wertes).



Für eine Lagerung dürfen immer nur Kugeln einer Sorte genommen werden.



Auf Anfrage können Kugeln ggf. auch aus anderen Werkstoffen, z. B. aus Sonderstählen und Keramik, geliefert werden.

Anwendungsbereiche

Kugeln werden eingesetzt:

- in Wälzlagern, wenn mittlere bis hohe Drehzahlen auftreten und mittlere bis hohe Axial- und Radialkräfte aufzunehmen sind, zum Beispiel in Rillenkugellagern, Drehverbindungen, Rotorlagern und Linearführungen ► 1739 | 2
- für Standardanwendungen
- wenn die Lagerstelle geräuscharm betrieben werden soll.



Grundelemente der
Zylinderrollenlager

Zylinderrollen

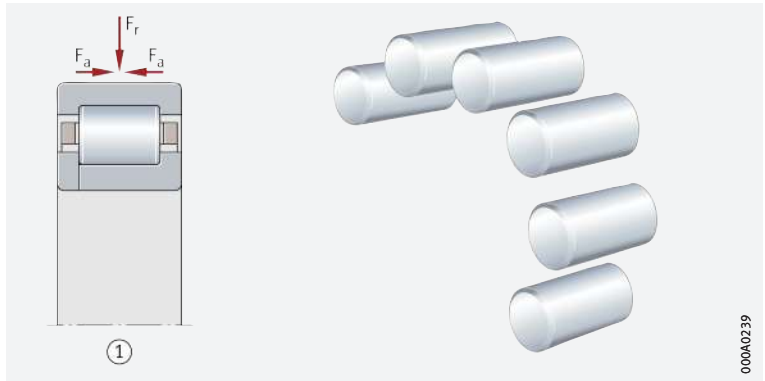
Zylinderrollen werden aus durchgehärtetem Wälzlagerstahl nach DIN EN ISO 683-17 gefertigt und sind die Grundelemente der Zylinderrollenlager ▶ 1740 | 3. Der Profilverlauf ist logarithmisch. Dadurch werden im Zusammenwirken mit der Profilierung der Laufbahnen Kanten-
spannungen vermieden.

 3
Zylinderrollen

F_r = Radiale Belastung

F_a = Axiale Belastung

① Zylinderrollenlager



Sortierung nach Sorten

Zylinderrollen werden in Sorten mit sehr kleinen Durchmesser- und Längentoleranzen sortiert. Die Sortierung ist auf der Verpackung angegeben. Eine Packung enthält nur Zylinderrollen einer Sorte. Bei der Lieferung aus mehreren Packungen kann die Sorte von Packung zu Packung unterschiedlich sein.

Bezeichnung der Sorten

Die Bezeichnung der Sorte (0, + oder -) ist auf die Verpackung gedruckt:

- 0 bei Null
- + bei Pluswert (mit Angabe des Wertes)
- - bei Minuswert (mit Angabe des Wertes).



Für eine Lagerung dürfen immer nur Zylinderrollen einer Sorte genommen werden.



Lieferbare Abmessungen und mögliche Sonderausführungen bitte bei Schaeffler anfragen.

Anwendungsbereiche



Zylinderrollen werden eingesetzt:

- wenn Lagerungen radial sehr hoch belastet werden ▶ 1740 | 3. Bei kombiniert belasteter Lagerung (axial/radial) ist eine Übertragung moderater Axialkräfte unter Berücksichtigung der Anschlusskonstruktion möglich; axiale Tragfähigkeit von Zylinderrollenlagern ▶ 413 | 1.2
- in der KFZ-Industrie sowie im Maschinen- und Getriebebau
- in Linearführungen.

Grundelemente der Nadellager

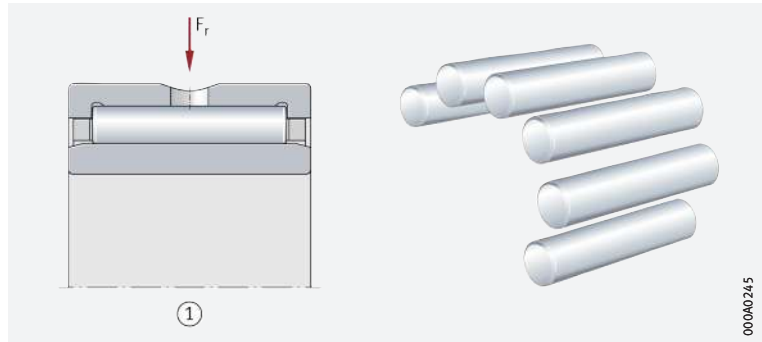
Nadelrollen

Nadelrollen werden aus durchgehärtetem Wälzlerstahl 100Cr6 nach DIN EN ISO 683-17 gefertigt und sind die Grundelemente der Nadellager ▶ 1741 | 4. Die Enden der Nadelrollen sind profiliert, die Stirnflächen eben (Stirnflächen = Form B). Durch diese Profilierung fallen die Mantelflächen zu den Enden hin ballig ab. Dadurch ist die Kantenspannung an den Wälzkörperenden geringer. Nadelrollen können nur radiale Belastungen aufnehmen.

4 Nadelrollen

F_r = Radiale Belastung

① Nadellager



Sortierung nach Sorten

Nadelrollen werden in Sorten mit sehr kleinen Durchmesser-toleranzen sortiert. Die Sortierung ist auf der Verpackung angegeben. Eine Packung enthält nur Nadelrollen einer Sorte. Bei der Lieferung aus mehreren Packungen kann die Sorte von Packung zu Packung unterschiedlich sein.



Für eine Lagerung dürfen immer nur Nadelrollen einer Sorte genommen werden.



Lieferbare Abmessungen und mögliche Sonderausführungen bitte bei Schaeffler anfragen.

Anwendungsbereiche

Nadelrollen werden verwendet:

- für radial belastete vollnadelige Lagerungen (wenn die Lager nicht so hoch belastet werden wie Zylinderrollenlager).

1.2 Abmessungen, Toleranzen

Stahlkugeln



Die Maß- und Formtoleranzen der Stahlkugeln entsprechen DIN 5401/ISO 3290-1.

Zylinderrollen



Die Standard-Güteklasse der Zylinderrollen entspricht GN nach DIN 5402-1. Die Ausführung von Kantenabständen, Längentoleranzen und Durchmesser-toleranzen der Zylinderrollen erfolgt in Anlehnung an DIN 5402-1.

Nadelrollen



Die Maß- und Formgenauigkeit der Nadelrollen entspricht DIN 5402-3/ISO 3096.



1.3 Gestaltung der Lagerung

☞ Auslegung vollkugelige, -rolliger und -nadeliger Lagerungen

Mit den Wälzkörpern können vollkugelige, vollrollige und vollnadelige Lagerungen ausgelegt werden ▶ 1742 | 5. Da diese Lagerungen den Bauraum vollständig mit Wälzkörpern ausfüllen, sind sie besonders raumsparend, hoch tragfähig und sehr steif. Dagegen ist die Drehzahleignung solcher Lagerungen aufgrund der kinematischen Verhältnisse im Lager nicht so hoch, wie bei vergleichbaren Lagern mit Käfig. Die hier beschriebenen Wälzkörper ermöglichen Lagerungen mit hoher Rundlaufgenauigkeit und einstellbarer Lagerluft (abhängig von der formgenauen Ausführung der Laufbahnen).

☞ Anwendungsbereiche

Bevorzugte Einsatzgebiete solcher Lagerungen sind:

- Lagerstellen mit Schwenkbewegungen
- wenn hohe bis sehr hohe Belastungen auftreten
- wenn nur ein geringer Bauraum zur Verfügung steht.



Vollkugelige, -rollige oder -nadelige Lagerungen setzen voraus, dass die Laufbahn auf der Welle und im Gehäuse gehärtet und geschliffen ist (als Wälzlagerlaufbahn genutzt werden kann). Lagerungen mit Nadelrollen dürfen nur radial belastet werden ▶ 1741.



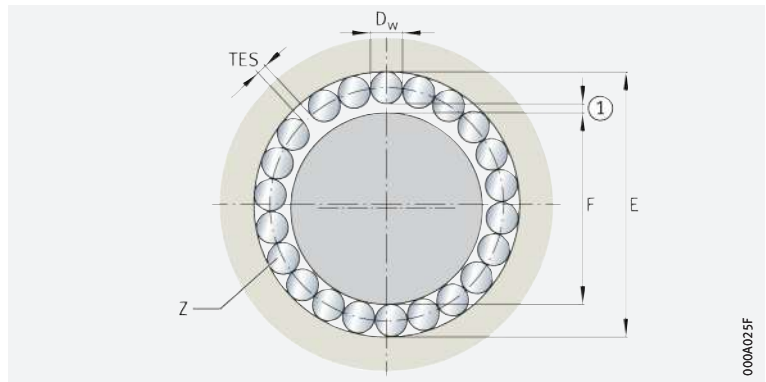
Zur Auslegung der Lagerungen und zu zulässigen Drehzahlen bitte bei Schaeffler rückfragen.



Vollnadelige Lagerung

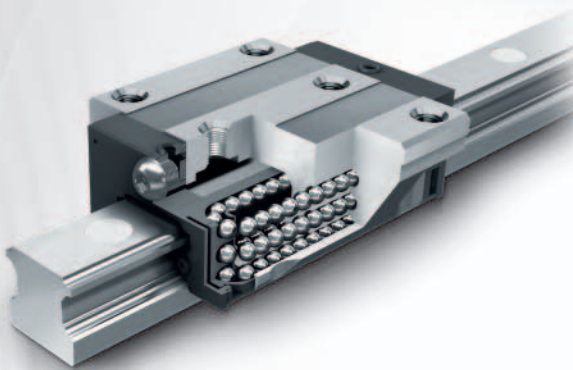
- D_w = Wälzkörperdurchmesser
- E = Laufbahndurchmesser der Gehäusebohrung
- F = Laufbahndurchmesser der Welle
- TES = Teilkreisendspiel
- Z = Wälzkörper

① Radiales Betriebsspiel





Weiteres Produktprogramm



1 Modulare Sensorlager **1746**

- 1.1 FAG VarioSense-Lager 1746
- 1.2 Weiterführende Informationen 1749

2 Drehverbindungen **1750**

- 2.1 Allgemeine Merkmale 1750
- 2.2 Vierpunktlager 1750
- 2.3 Kreuzrollenlager 1751
- 2.4 Print- und elektronischer
Produktkatalog 1751

3 Dünnringlager **1752**

- 3.1 Allgemeine Merkmale 1752
- 3.2 Rillenkugellager, Vierpunktlager,
Schrägkugellager 1753
- 3.3 Produktkatalog 1753



4 Linearführungen und Linearsysteme **1754**

- 4.1 Profilschienenführungen _____ 1754
- 4.2 Hydrostatische Kompaktführung _____ 1757
- 4.3 Wellen- und Laufrollenführungen _____ 1759
- 4.4 Flachkäfig- und Rollenumlauführungen _____ 1760
- 4.5 Miniaturführungen _____ 1762
- 4.6 Gewindetriebe _____ 1763
- 4.7 Angetriebene Lineareinheiten _____ 1765

5 Gelenklager, Gelenkköpfe **1768**

- 5.1 Gelenklager, wartungsfrei _____ 1768
- 5.2 Gelenklager, wartungspflichtig _____ 1771
- 5.3 Gelenkköpfe, wartungsfrei _____ 1774
- 5.4 Gelenkköpfe, wartungspflichtig _____ 1776
- 5.5 Hydraulik-Gelenkköpfe, wartungspflichtig _____ 1778

6 Verbundgleitlager mit Gleitbuchsen **1780**

- 6.1 Metall-Polymer-Verbundgleitlager _____ 1780
- 6.2 ELGOTEX-Wickelbuchsen, wartungsfrei oder wasserfest _____ 1785
- 6.3 ELGOGLIDE-Gleitbuchsen, wartungsfrei _____ 1788
- 6.4 Gleitlager für unterschiedliche Anforderungen _____ 1790

1 Modulare Sensorlager

1.1 FAG VarioSense-Lager

☞ *Neu entwickelte Produktreihe*

Mit dem FAG VarioSense-Lager führt Schaeffler eine Produktreihe ein, die durch die Kombination von Standard-Wälzlager mit einem modularen Sensorkonzept eine flexible, schnelle und wirtschaftliche Lösung für die Erfassung von Messgrößen wie Drehzahlen, Verlagerungen oder Temperaturen bietet. Aufgrund der hohen Präzision der Wälzlager und der Genauigkeit der Umgebungs-konstruktion ist die Lagerstelle häufig der ideale Ort für die Erfassung dieser Daten.

☞ *Erweiterung der Produktreihe*

In einem ersten Schritt werden Rillenkugellager und die Messgrößen Drehzahl, Lagertemperatur und radiale Verlagerung angeboten, wobei die Verlagerungsmessung einen Rückschluss auf die Belastung des Lagers zulässt. Der Kunde kann abhängig von seinen Anforderungen eine Konfiguration wählen, die genau die benötigten Sensorfunktionen enthält.

Das modulare Konzept der Sensoreinheit ermöglicht für die Zukunft die Implementierung weiterer Sensorfunktionen wie zum Beispiel eine Vibrationsmessung oder eine Variante mit drahtloser Signalübertragung. Schaeffler arbeitet bereits an der Erweiterung des FAG VarioSense-Lagers auf weitere Lagerarten und -baugrößen sowie Sensorfunktionen.



Dieser Katalog beschreibt die zum Zeitpunkt der Drucklegung verfügbaren FAG VarioSense-Lager. Über den durch zukünftige Entwicklungen erweiterten Umfang des Produktprogramms informieren wir Sie gerne.

☞ *Modulares Sensorkonzept*

Aufbau

Ein grundlegendes Merkmal des FAG VarioSense-Lagers ist das modulare Sensorkonzept ► 1746 | 1, das eine flexible und ideal auf den Anwendungsfall abgestimmte Konfiguration der Sensoren ermöglicht.



Modulares Sensorkonzept

- ① Wälzlager
- ② Messring
- ③ Sensorcluster



Die folgenden Abschnitte beschreiben das als Standard erhältliche Produktportfolio. Für darüber hinausgehende Anforderungen oder den Bedarf kundenspezifischer Produktkonfigurationen bitte bei Schaeffler rückfragen.

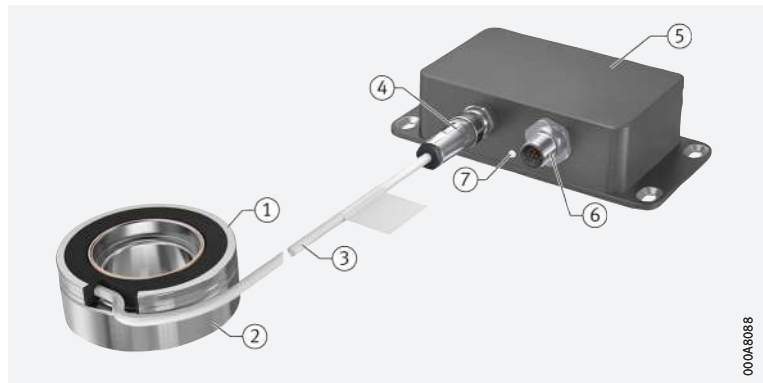
☞ *Komponenten*

Die Sensoren zur Messwerterfassung sind in einer seitlich am Lager angebrachten Sensoreinheit integriert ► 1747 | 2. Diese ist über ein Kabel durch eine lösbare Steckverbindung mit einer Interface-Einheit verbunden. Dort erfolgt die Wandlung und Aufbereitung der Messsignale aus der Temperatur-, Verlagerungs- und Drehzahlmessung. An der Interface-Einheit befinden sich außerdem eine LED zur Anzeige des Betriebszustands und ein Flanschstecker für den kundenseitigen Anschluss.

Wird eine Produktkonfiguration gewählt, die als einzige Sensorfunktion die Drehzahlmessung beinhaltet, ist die Interface-Einheit nicht erforderlich und die Steckverbindung optional.

2
Komponenten

- ① Sensoreinheit
- ② Wälzlager
- ③ Kabel
- ④ Lösbare Steckverbindung
- ⑤ Interface-Einheit
- ⑥ Kundenseitiger Anschluss
- ⑦ LED für Betriebszustand



Sensorfunktionen

Das FAG VarioSense-Lager kann mit Sensoren für Drehzahl, Temperatur und Verlagerung ausgestattet werden. Alle Sensoren sind in der Sensoreinheit integriert.

Drehzahlmessung

Der Drehzahlsensor erfasst die Signale einer magnetischen Maßverkörperung, die mit dem Innenring des Lagers verbunden ist. Als Ausgangssignal liefert der Sensor zwei phasenverschobene Signale. Mit Hilfe der Signale können Drehzahlen bis $15\,000\text{ min}^{-1}$ sowie die Drehrichtung bestimmt werden.

Temperaturmessung

Der Temperatursensor erfasst die Temperatur in der Nähe des Lageraußenrings. Die Auflösung beträgt 0,5 K.

Verlagerungsmessung

Bei der Verlagerungsmessung wird die radiale Verlagerung zwischen dem Innen- und Außenring des Lagers erfasst. Daraus können Informationen über die Belastung des Lagers und der Umgebungsstruktur abgeleitet werden.

Die Verlagerungsmessung unterliegt neben der Radialbelastung einer Reihe weiterer Einflüsse wie Axialbelastung, Verkippung und Temperatur. Bei der Interpretation der Messergebnisse müssen diese Einflüsse berücksichtigt werden.



Zur Sicherstellung einer korrekten Interpretation der Verlagerungsmessung hinsichtlich Lagerbelastung empfehlen wir eine umfassende Analyse des Anwendungsfalls und eine Beratung durch Schaeffler.

Produktvarianten

Flexible Kombination unterschiedlicher Sensoren

Die Konzeption des FAG VarioSense-Lagers erlaubt die flexible Kombination unterschiedlicher Sensoren. Jeder Kombination von Sensoren ist eine Produktkonfiguration zugeordnet. Die standardmäßig erhältlichen Produktkonfigurationen sind nachfolgend dargestellt **1747**. Weitere Kombinationen der verfügbaren Sensorfunktionen sind auf Anfrage möglich.

1
Produktkonfigurationen

● = Bestandteil der Produktkonfiguration

Produktkonfiguration	Sensor			Interface-Einheit
	Drehzahl	Temperatur	Verlagerung	
001	●	–	–	optional
002	●	●	–	●
003	●	●	●	●

Variation weiterer Produkteigenschaften



Neben der Kombination der Sensoren können bei der Auswahl eines FAG VarioSense-Lagers weitere Produkteigenschaften variiert werden, wie zum Beispiel die Abdichtung des Lagers oder die Lagerluft.

Schnittstellen der Interface-Einheit

Schnittstellen

Die Interface-Einheit bildet die Schnittstelle zwischen der am Lager angebrachten Sensoreinheit einerseits und dem kundenseitigen System zur Verarbeitung der Messergebnisse andererseits.

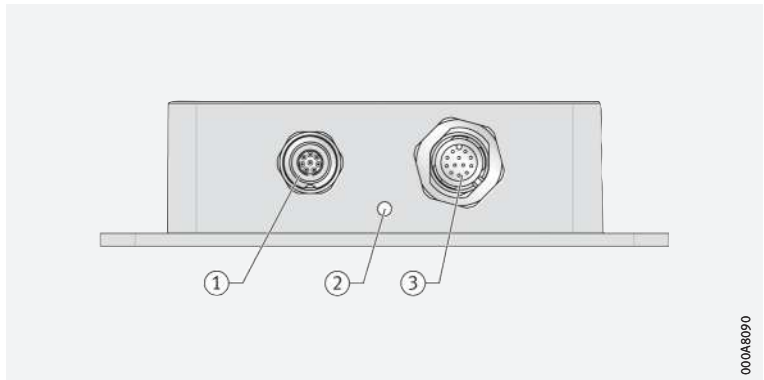
Alle Produktvarianten, die neben der Drehzahlmessung mindestens eine weitere Sensorfunktion beinhalten, sind mit einer Interface-Einheit ausgestattet.

Die Interface-Einheit hat folgende Schnittstellen  1748  3:

- Flanschdose zum Anschluss der Sensoreinheit.
- Flanschstecker für kundenseitigen Anschluss. Über diese Schnittstelle erfolgt die Messsignal- und Statusausgabe sowie die Spannungsversorgung.
- USB-Kommunikationsschnittstelle, integriert in den Flanschstecker für kundenseitigen Anschluss. Diese Schnittstelle ist vorgesehen für das Aufspielen neuer Softwareversionen und für das Auslesen von Fehler- und Statuspeichern im Rahmen von Servicetätigkeiten.
- RS485-Schnittstelle, integriert in den Flanschstecker für kundenseitigen Anschluss. Diese Schnittstelle dient dem Austausch von Messwerten.
- LED zur Anzeige des Betriebs- und Fehlerstatus. Die Anzeige erfolgt durch unterschiedliche Farb- und Blinkmodi.

3 Stirnseite der Interface-Einheit

- ① Flanschdose zum Anschluss der Sensoreinheit
- ② LED für Betriebszustand
- ③ Flanschstecker für kundenseitigen Anschluss, mit integrierter USB-Kommunikationsschnittstelle und integrierter RS485-Schnittstelle



00048090

Wälzlager

Als Standard-Wälzlager mit integrierter Sensorik im Rahmen der Produktreihe FAG VarioSense gibt es bisher folgende Wälzlager:

- einreihige Rillenkugellager der Generation C in den Baugrößen 6205-C bis 6210-C.

Zukünftig ist eine Erweiterung der Produktreihe FAG VarioSense um weitere Wälzlager vorgesehen.

Rillenkugellager der Generation C

Rillenkugellager der Generation C entsprechen in ihrem Aufbau einreihigen Standard-Rillenkugellagern, sind jedoch gezielt optimiert in Bezug auf:



- einen deutlich geräuschärmeren Lauf
- eine noch wirkungsvollere Abdichtung
- eine weitere Verringerung des schon sehr niedrigen Reibmoments.

Diese Optimierungen wurden durch konstruktive Änderungen wie zum Beispiel neue Dichtungen und Käfige, eine Verbesserung der Lagerkinematik sowie durch verfeinerte Fertigungsverfahren erreicht.

Lagerabdichtung

Innerhalb der Produktreihe FAG VarioSense sind die Rillenkugellager mit folgenden Dichtungen verfügbar:

- beidseitige Spaltdichtung 2Z
- beidseitige Lippendichtung 2HRS.

 **Schmierfette** Innerhalb der Produktreihe FAG VarioSense können die Rillenkugellager mit unterschiedlichen Schmierfetten nach Kundenwunsch geliefert werden. Basis für die Auswahl des Schmierfetts sind die Angaben in der Technischen Produktinformation ►  TPI 165.




Auf Kundenwunsch sind auch andere Schmierfette erhältlich, die jedoch vorab in Verbindung mit der Sensoreinheit geprüft werden müssen. Bei Bedarf bitte bei Schaeffler rückfragen.



Ausführliche Informationen zu Rillenkugellagern der Generation C enthält die Technische Produktinformation ►  TPI 165 und der Wälzlager-Katalog HR 1 ► 206.

Temperaturgrenzen

Die maximalen Lagerungs- und Betriebstemperaturen sind abhängig von den verwendeten Sensoren und unterscheiden sich daher je nach Produktkonfiguration ► 1749 |  2.

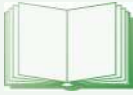
 2
Temperaturgrenzen von Sensor- und Interface-Einheit

Bauteil		Temperatur			
		Lagerung		Betrieb	
		min. °C	max. °C	min. °C	max. °C
Sensoreinheit der Produktkonfiguration	001	+5	+40	-40	+125
	002	+5	+40	-40	+125
	003	+5	+40	-40	+105
Interface-Einheit		+5	+40	-40	+80




Zusätzlich zu den Temperaturgrenzen von Sensor- und Interface-Einheit ist immer auch die zulässige Betriebstemperatur des Lagers zu berücksichtigen.

1.2 Weiterführende Informationen



Bei der Auswahl eines FAG VarioSense-Lagers für eine Anwendung, bei der Gestaltung der Umgebungsstruktur und bei der Einbindung ins Gesamtsystem sind neben den Angaben in diesem Kapitel auch die Angaben in folgender Publikation zu beachten:

- Technische Produktinformation ►  TPI 253
- Download und Bestellung unter ► <https://www.schaeffler.de/std/1B6F>

2 Drehverbindungen

Ausführungsvarianten

- Drehverbindungen gibt es als:
- Vierpunktlager ▶ 1750 | 1
 - Kreuzrollenlager ▶ 1751 | 2

2.1 Allgemeine Merkmale

Für radiale, axiale und Kippmomentbelastungen geeignet

Schaeffler-Drehverbindungen gelten weltweit als Spitzenprodukt der Wälzlagertechnik. Sie sind vielfach bewährt, hoch tragfähig, vielseitig einsetzbar und sehr wirtschaftlich. Durch ihren konstruktiven Aufbau nehmen sie radiale, axiale und Kippmomentbelastungen mit einer Lagerstelle sicher auf. Deshalb können Lagerungen mit Radial- und Axiallager-Kombinationen oft auf nur eine Lagerstelle reduziert werden. Dadurch verringern sich Aufwand und Kosten für die Gestaltung der Anschlusskonstruktion und den Einbau der Lager teilweise erheblich.

Beidseitig abgedichtet und befettet

Die Drehverbindungen sind beidseitig abgedichtet, befettet mit einem hochwertigen Schmierfett, nachschmierbar über Schmiernippel und besonders montagefreundlich.

Die Ringe sind unverzahnt oder verzahnt

Die Lagerringe werden unverzahnt oder – zur Realisierung einfacher Antriebslösungen – außen- beziehungsweise innenverzahnt gefertigt.

2.2 Vierpunktlager

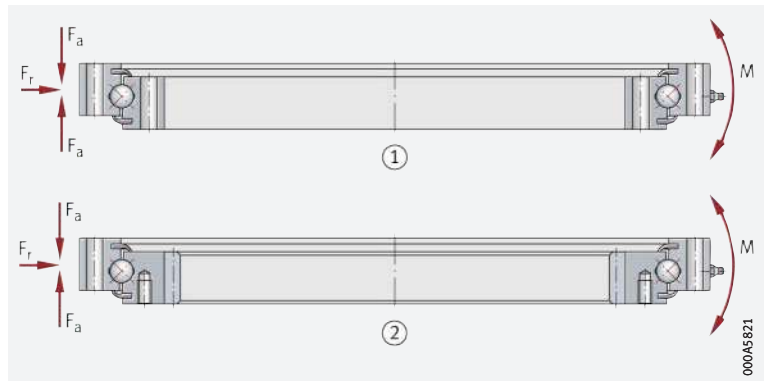
Für niedrigere Anforderungen an die Tragfähigkeit, Genauigkeit und Steifigkeit

Vierpunktlager gibt es außen-, innen- und unverzahnt sowie als Leichte Reihe 20 und in den Standardreihen 20 und 25 ▶ 1750 | 1. Diese nicht vorgespannten, robusten, im härtesten Einsatz bewährten Drehverbindungen stellen nur geringe Anforderungen an die Ebenheit und Rechtwinkligkeit der Anschlusskonstruktion. Sie sind für Anwendungen mit niedrigeren Anforderungen an die Genauigkeit und Steifigkeit der Lagerung geeignet, zum Beispiel in einfachen Metall-Bearbeitungsmaschinen, Windkraftanlagen und Baumaschinen.

1 Vierpunktlager

F_a = Axiale Belastung
 F_r = Radiale Belastung
 M = Kippmoment

- ① Lager unverzahnt
- ② Lager innenverzahnt



00045821

2.3 Kreuzrollenlager

☞ *Höher belastbar als Vierpunktlager*

☞ *Für Genauigkeitsanwendungen ausgelegt*

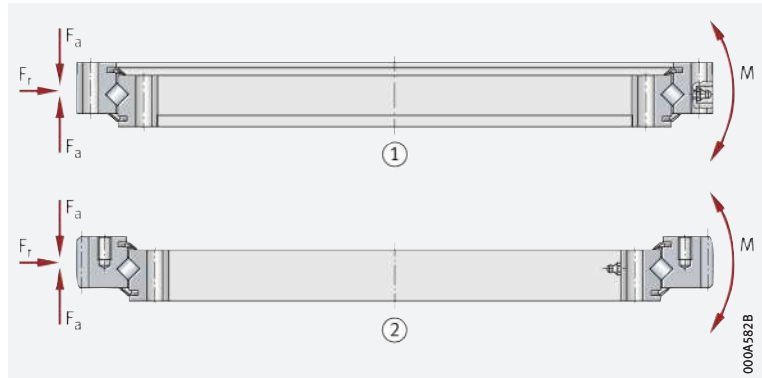
Kreuzrollenlager gibt es außen-, innen- und unverzahnt in der Standardreihe 14 sowie in den Baureihen XA, XI und XU ► 1751 | 2. Diese vorgespannten Drehverbindungen sind höher belastbar als die Vierpunktlager. Sie haben sich besonders bewährt, wenn auf die Lager hohe Radialkräfte sowie mittlere Axial- und Kippmomentbelastungen wirken.

Die Lager sind für Anwendungen mit gleichmäßigem, ruckfreiem Lauf, niedrigem Drehwiderstand und hohen Anforderungen an die Plan- und Rundlaufgenauigkeit sowie Steifigkeit geeignet, zum Beispiel in Robotern, Handlingsystemen und in Werkzeugmaschinen.

2
Kreuzrollenlager

F_a = Axiale Belastung
 F_r = Radiale Belastung
 M = Kippmoment

- ① Lager unverzahnt
- ② Lager außenverzahnt



000A582B

2.4 Print- und elektronischer Produktkatalog



Das Standardprogramm dieser Vierpunkt- und Kreuzrollenlager ist im Katalog Drehverbindungen ► 404 und in unserem elektronischen Produktkatalog *medias professional* ausführlich beschrieben. Der Printkatalog kann bei Schaeffler angefordert werden.

☞ *Link*

Über folgenden Link gelangen Sie zum elektronischen Produktkatalog:
► <http://medias.schaeffler.de>

3 Dünnringlager

Ausführungsvarianten

Dünnringlager gibt es als:

- Rillenkugellager (Bauform C) ▶ 1752 | 1
- Vierpunktlager (Bauform X) ▶ 1752 | 1
- Schrägkugellager (Bauform E) ▶ 1752 | 1.

3.1 Allgemeine Merkmale

Lager mit extrem kleinen Querschnitt für leichte, bauraumreduzierte Konstruktionen

Dünnringlager sind hochpräzise, geräuscharm und sehr tragfähig. Diese Kugellager gibt es in drei verschiedenen Bauformen mit extrem kleinem, überwiegend quadratischem Querschnitt ▶ 1752 | 1. Der Querschnitt bleibt innerhalb einer Baureihe auch bei größeren Durchmesser der Welle und der Gehäusebohrung konstant. Deshalb werden die Lager auch Constant Section (CS) bezeichnet. Diese Besonderheit unterscheidet Dünnringlager von herkömmlichen Lagern, die in ISO-Reihen genormt sind. Stufenweise kann so ein größerer Querschnitt gewählt und somit ein höher belastbares Lager eingesetzt werden, ohne dass der Welledurchmesser dazu geändert werden muss. Mit Dünnringlagern lassen sich so extrem leichte und bauraumkleine Konstruktionen verwirklichen.

Offen oder abgedichtet lieferbar, die Käfige sind aus Messing oder Kunststoff

Dünnringlager gibt es offen und beidseitig abgedichtet. Die Dichtungen sind aus synthetischem Kautschuk (NBR) und haben eine Stahleinlage. Abgedichtete Lager sind befettet. Für extreme Betriebsbedingungen gibt es besondere Schmierstoffe. Als Käfigwerkstoff wird Messing oder Kunststoff eingesetzt.

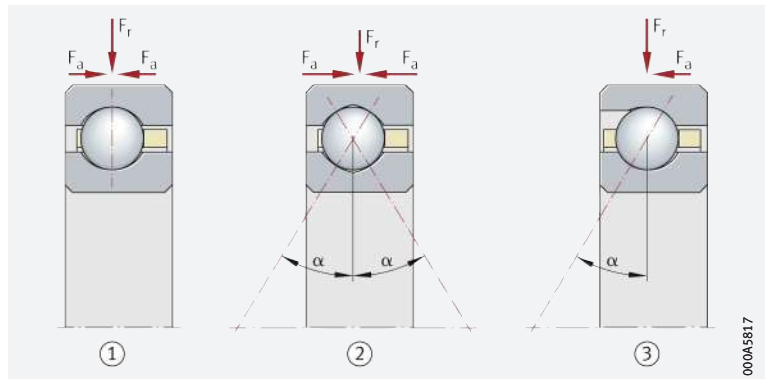
Toleranzklassen

Neben der Standard-Toleranzklasse PL1 gibt es auch die Klassen PL3 und PL6 (zunehmend enger toleriert).

1 Dünnringlager


F_a = Axiale Belastung
 F_r = Radiale Belastung
 α = Nenndruckwinkel

- ① Rillenkugellager
- ② Vierpunktlager
- ③ Schrägkugellager



3.2 Rillenkugellager, Vierpunktlager, Schrägkugellager

Jede der Bauformen gibt es in verschiedenen Baureihen. Die Baureihen entsprechen den Querschnittsgrößen. Die Kugeln sind auf die Baureihen abgestimmt.

 *Für radiale und axiale Belastungen geeignet*

Rillenkugellager

Rillenkugellager (Bauform C) nehmen radiale und beidseitig axiale Belastungen auf; bei Axiallast stellt sich ein Druckwinkel ($\alpha > 0^\circ$) ein.

 *Wirken wie zweireihige Schrägkugellager*

Vierpunktlager

Vierpunktlager (Bauform X) nehmen radiale und beidseitig axiale Belastungen auf. Dadurch wirken sie wie zweireihige Schrägkugellager.



 *Für hohe radiale und axiale Belastungen geeignet*

Schrägkugellager

Schrägkugellager (Bauform E) können mit einer größeren Kugelanzahl befüllt werden und haben einen Nenndruckwinkel von $\alpha = 30^\circ$. Sie nehmen beträchtlich höhere radiale Belastungen auf als Rillen- oder Vierpunktlager und sind axial einseitig belastbar. Für besondere Anforderungen sind die Schrägkugellager auch als zusammengepasste Lager lieferbar. Diese Kombinationen haben dann eine deutlich höhere Steifigkeit und Tragfähigkeit als Einzellagerlösungen.

3.3 Produktkatalog






















Das Standardprogramm dieser Lager ist im Produktkatalog   575 ausführlich beschrieben. Der Katalog kann bei Schaeffler angefordert werden.

4 Linearführungen und Linearsysteme

Ausführungsvarianten

Linearführungen und Linearsysteme gibt es als:

- Profilschienenführungen
 - Rollenumlaufeinheiten ▶ 1755 |  1
 - Sechsstufige Kugelumlaufeinheiten ▶ 1756 |  2
 - Vierstufige Kugelumlaufeinheiten ▶ 1756 |  3
- Hydrostatische Kompaktführung ▶ 1757 |  4
- Wellen- und Laufrollenführungen
 - Wellenführungen ▶ 1759 |  6
 - Laufrollenführungen ▶ 1760 |  8
- Flachkäfig- und Rollenumlaufführungen
 - Flachkäfigführungen ▶ 1761 |  9
 - Rollenumlaufführungen ▶ 1761 |  10
- Miniaturführungen
 - Zweistufige Miniatur-Kugelumlaufeinheiten ▶ 1762 |  11
 - Vierstufige Miniatur-Kugelumlaufeinheiten ▶ 1762 |  12
 - Miniatur-Wageneinheiten ▶ 1763 |  13
- Gewindetriebe
 - Kugelgewindetriebe ▶ 1763 |  14
 - Rollengewindetriebe ▶ 1763 |  14
 - Planetenwälzgewindetriebe ▶ 1763 |  14 und ▶ 1765 |  15
- Angetriebene Lineareinheiten
 - Linearmodule ▶ 1766 |  16, ▶ 1766 |  17, ▶ 1766 |  18
 - Lineartische ▶ 1767 |  19.

4.1

Profilschienenführungen


Merkmale

Profilschienenführungen von Schaeffler sind kompakte, rollen- oder kugelgelagerte Längsführungen mit hoher Steifigkeit und Tragfähigkeit. Diese Führungen nehmen Kräfte aus allen Richtungen, mit Ausnahme der Bewegungsrichtung, und Momente um alle Achsen auf.

Sie sind in unterschiedlichen Genauigkeiten und Vorspannungsklassen lieferbar und eignen sich dadurch auch für Anwendungen mit hohen Führungs- und Positionieranforderungen.

Die Profilschienenführungen sind modular aufgebaut; das heißt, innerhalb einer Baugröße können Führungsschienen mit allen Wagentypen kombiniert werden. Das bedeutet eine wirtschaftlichere Lagerhaltung, vereinfachten Einbau und eine schnellere Ersatzteilbeschaffung. Um Wartungsintervalle und Wartungskosten zu verringern, haben die Profilschienenführungen ein Schmierstoffreservoir. Eine Rundum-Abdichtung der Führungswagen schützt die Wälzsysteme auch bei kritischen Umgebungsbedingungen vor Verschmutzung.



Das komplette Standardprogramm der Profilschienenführungen ist im Katalog Profilschienenführungen ▶  PF 1 und in der Online-Version **medias professional** ausführlich beschrieben ▶ <http://medias.schaeffler.de>.

📌 *Höchste Tragfähigkeit, höchste Steifigkeit*

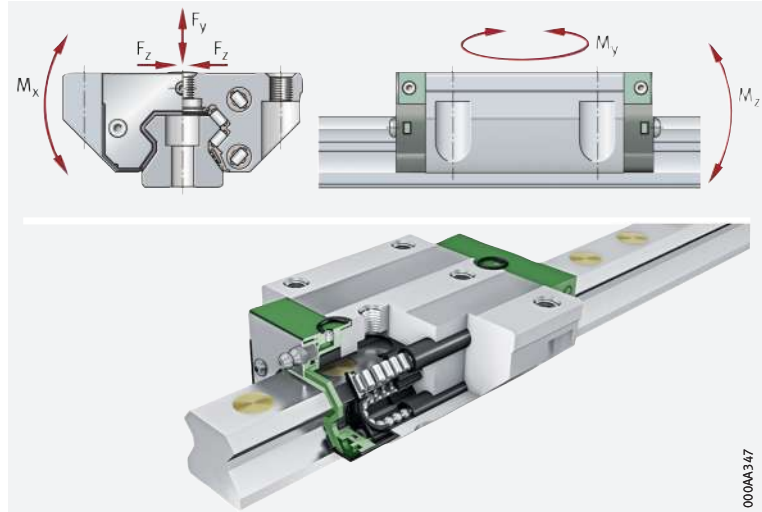
Rollenumlaufeinheiten

Rollenumlaufeinheiten RUE sind durch die Zylinderrollen die tragfähigsten und steifsten Profilschienenführungen von Schaeffler ▶ 1755 | 1. Sie bestehen aus mindestens einem Führungswagen mit vollrolligem Laufsystem, einer Führungsschiene, integrierten elastischen Abstreifern an den Stirnseiten des Führungswagens, Längsdichtleisten an der Ober- und Unterseite des Wagens und Verschlusskappen zum Verschließen der Befestigungsbohrungen in der Schiene.

 1
Rollenumlaufeinheiten RUE

F_y, F_z = Lastanteil in y- und z-Richtung

M_x, M_y, M_z = Moment um die x-, y- und z-Achse



Führungswagen und Führungsschiene einer Rollenumlaufeinheit sind durch ihre sehr eng tolerierte Vorspannung aufeinander abgestimmt. Beliebiger Austausch von Wagen und Schiene ist nach Rücksprache möglich.

📌 *Eignung*

Rollenumlaufeinheiten sind geeignet für Beschleunigungen bis 100 m/s^2 , Geschwindigkeiten bis 180 m/min und Betriebstemperaturen von -10 °C bis $+100 \text{ °C}$. Sie werden eingesetzt in Anwendungen mit langen, unbegrenzten Hübten, hohen und sehr hohen Belastungen und hoher bis sehr hoher Steifigkeit.

📌 *Kugelumlauf Führungen mit hoher Tragfähigkeit und hoher Steifigkeit*

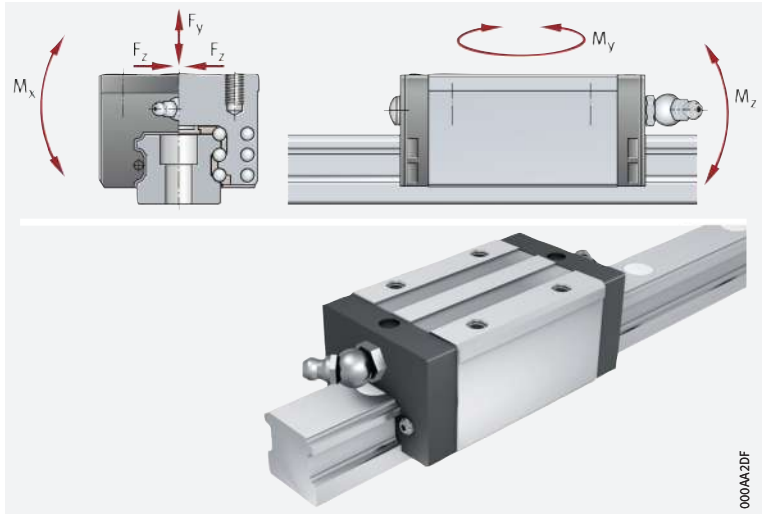
Sechsstufige Kugelumlaufeinheiten

Sechsstufige Kugelumlaufeinheiten KUSE sind die tragfähigsten und steifsten Führungen auf Kugelbasis ▶ 1756 | 2. Sie bestehen aus mindestens einem Führungswagen mit vollkugeligem Laufsystem, einer Führungsschiene, integrierten elastischen Abstreifern an den Stirnseiten des Führungswagens, Längsdichtleisten an der Unterseite des Wagens und Verschlusskappen aus Kunststoff.

2
Sechsstufige
Kugellagerrollen KUSE

F_y, F_z = Lastanteil in y- und z-Richtung

M_x, M_y, M_z = Moment um die x-, y- und z-Achse



Eignung Kugellagerrollen KUSE sind geeignet für Beschleunigungen bis 150 m/s^2 , Geschwindigkeiten bis 300 m/min und Betriebstemperaturen von $-10 \text{ }^\circ\text{C}$ bis $+100 \text{ }^\circ\text{C}$. Sie werden eingesetzt in Anwendungen mit langen, unbegrenzten Hübten, hohen und sehr hohen Belastungen und hoher bis sehr hoher Steifigkeit.

Sehr umfangreiches Programm

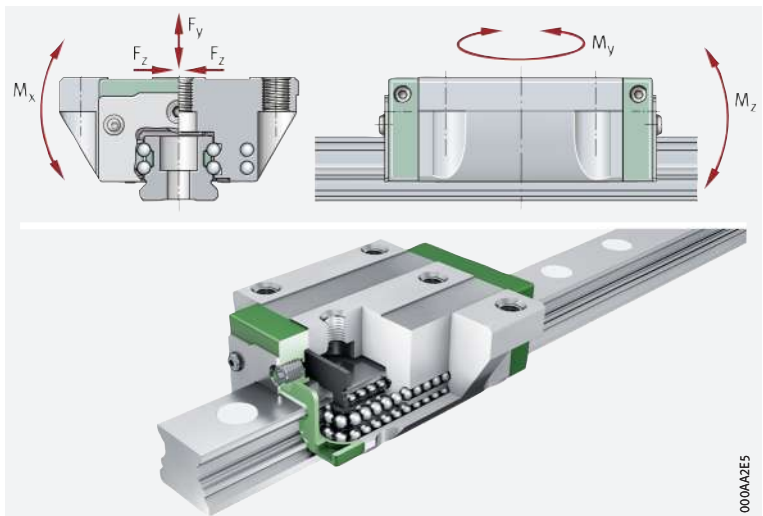
Vierreihige Kugellagerrollen

Vierreihige Kugellagerrollen KUBE sind das am vielfältigsten und umfangreichsten ausgearbeitete Programm unter den Profilschienenführungen von Schaeffler ▶ 1756 | **3**. Diese Einheiten bestehen aus mindestens einem Führungswagen mit vollkugeligem Laufsystem, einer Führungsschiene, integrierten elastischen Abstreifern an den Stirnseiten des Führungswagens, Längsdichtleisten an der Ober- und Unterseite des Wagens und Verschlusskappen aus Kunststoff.

3
Vierreihige
Kugellagerrollen KUBE

F_y, F_z = Lastanteil in y- und z-Richtung

M_x, M_y, M_z = Moment um die x-, y- und z-Achse



Eignung Kugellagerrollen KUBE sind geeignet für Beschleunigungen bis 150 m/s^2 , Geschwindigkeiten bis 300 m/min und Betriebstemperaturen von $-10 \text{ }^\circ\text{C}$ bis $+100 \text{ }^\circ\text{C}$. Sie werden eingesetzt in Anwendungen mit langen, unbegrenzten Hübten, hohen Belastungen, hoher Steifigkeit und niedriger Reibung.

☞ *Vierreihige Kugelumlauf-
einheit in High-Speed-
Ausführung*

High-Speed für hochdynamische Anforderungen

Die vierreihige vollkugelige Kugelumlaufeinheit KUV...-B-HS in High-Speed-Ausführung erweitert das umfangreiche KUV...-Programm im Bereich der hochdynamischen Anwendungen. Diese Variante ist äußerst robust und zählt zu den schnellsten vierreihigen Kugelumlaufeinheiten auf dem Markt. Abhängig von den Betriebsbedingungen sind Geschwindigkeiten bis 10 m/s möglich.

☞ *Mit vergleichbaren
KUV...-Einheiten
austauschbar*

Um diese Werte zu erreichen, sind Kopfstück und Kugelumlenkung der High-Speed-Ausführung anders konzipiert, wodurch die Gesamtlänge des Führungswagens gegenüber der Standardausführung geringfügig größer ist. Der Bauraum entspricht DIN 645-1. Zur Übertragung der Lasten sind Standard-Stahlwälzkörper eingesetzt. Die Kugelumlaufeinheit in High-Speed-Ausführung ist mit den vergleichbaren KUV...-Einheiten austauschbar.

X-life

Die Kugelumlaufeinheiten werden in X-life-Premiumqualität geliefert. Diese Lager zeichnen sich durch verbesserte technologische Eigenschaften, eine höhere Robustheit und die längere Gebrauchsdauer aus. Weitere Informationen zu X-life ► 10.

☞ *Hohe Dynamik*

Kugelumlaufeinheiten in High-Speed-Ausführung finden Anwendung bei höchsten Anforderungen an die Dynamik. Durch den Verzicht auf Hybridtechnologie kann die volle Leistungsfähigkeit des Wälzkontaktes umgesetzt werden – mit den damit verbundenen Vorteilen im Bezug auf Tragfähigkeit, Steifigkeit, Robustheit und Crashesicherheit.



Die Highspeed-Kugelumlaufeinheiten sind in der Technischen Produktinformation ► TPI 145 und in der Online-Version **medias professional** ausführlich beschrieben.

4.2

Hydrostatische Kompaktführung

Die Führungswagen der Profilschienenführungen können keine Schwingungsdämpfung übernehmen. Um Schwingungen aus der Anschlusskonstruktion sinnvoll zu dämpfen, sind zusätzliche Elemente wie der passive Dämpfungsschlitten RUDS-D für die Rollenumlaufeinheiten RUE-E notwendig, der zwischen die Führungswagen platziert wird. Dabei muss das Dämpfungselement jedoch am Ort der größten Auslenkung sitzen, um bei Biegeschwingungen seine größte Wirkung zu haben. Dazu ist eine gute Kenntnis der Schwingungsmodi notwendig.

☞ *Hydrostatische
Schwingungsdämpfung
durch Ölpolster*

Für Anwendungen mit sehr hohen Anforderungen an die Dämpfung, die dynamische Steifigkeit und die Belastbarkeit gibt es auf der Basis unserer bewährten Rollenumlaufeinheiten RUE...-E jetzt für die Baugröße 45 eine hydrostatische Kompaktführung ► 1757 | 4.



Hydrostatische
Kompaktführung HLE45-A-XL



0004874E

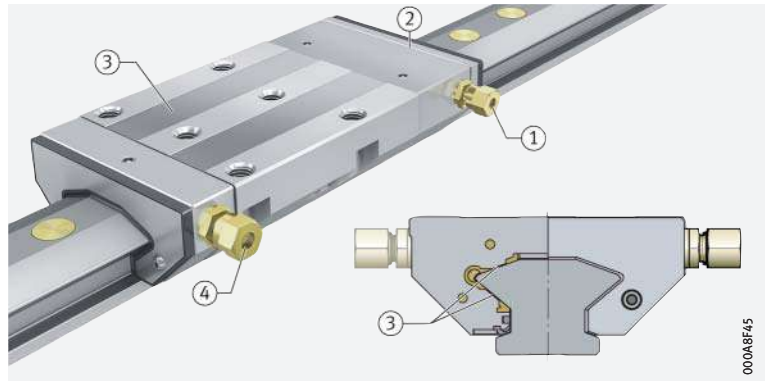


Funktionsweise

Ein Kammersystem im Führungswagen wird mit Hydrauliköl beaufschlagt. Das Öl wird mit permanentem Druck auf der Druckseite zugeführt, die Drucktaschen sind somit befüllt ► 1758 | 5. Die integrierten Drosseln sind so eingestellt, dass die Drucktaschen im Wagen gleichmäßig mit Druck beaufschlagt werden. Das drucklose Öl wird auf der Saugseite aus der Kompaktführung abgesaugt und dem Ölkreislauf wieder zugeführt.

5 Funktionsteile

- ① Druckseite
- ② Integrierte Drossel
- ③ Drucktaschen
- ④ Saugseite (druckloser Bereich)



X-life

Höherer Kundennutzen durch X-life

X-life-Premiumqualität

Hydrostatische Kompaktführungen HLE45-A-XL werden in X-life-Qualität geliefert. Weitere Informationen zu X-life ► 10.

Die Führungen vereinen Dämpfungswerte von über 470 000 kg/s mit Zug-/Druck-Steifigkeiten, die nahezu die Steifigkeiten der entsprechenden Wälzführungen erreichen. Das bedeutet für die Anwendung in Werkzeugmaschinen höhere Schnittleistungen, bessere Oberflächengüte und längere Werkzeugstandzeiten.

Eine spezielle Bronzebeschichtung in den Drucktaschen des Tragkörpers führt zu besten Notlaufeigenschaften, so dass das Führungssystem auch bei Überlast oder beim Betreiben ohne hydraulischen Druck nicht beschädigt wird.

Leistungsmerkmale

Die Reibung zwischen der Schiene und dem Wagen geht gegen Null. Die Drucksteifigkeit entspricht der normalen Rollenumlaufseinheit RUE-E. Der Lasteinsetz in Werkzeugmaschinen ist ähnlich dem der Standard-Profilschienenführung. Die Führung nimmt Kräfte aus allen Richtungen, außer in Bewegungsrichtung, und Momente um alle Achsen auf. Sie eignet sich für Beschleunigungen von 100 m/s² und Geschwindigkeiten bis 120 m/min.



Die Hydrostatischen Kompaktführungen sind in der Technischen Produktinformation ► TPI 149 ausführlich beschrieben.

4.3 Wellen- und Laufrollenführungen

☞ Kugel- oder gleitgelagerte Längsführungen

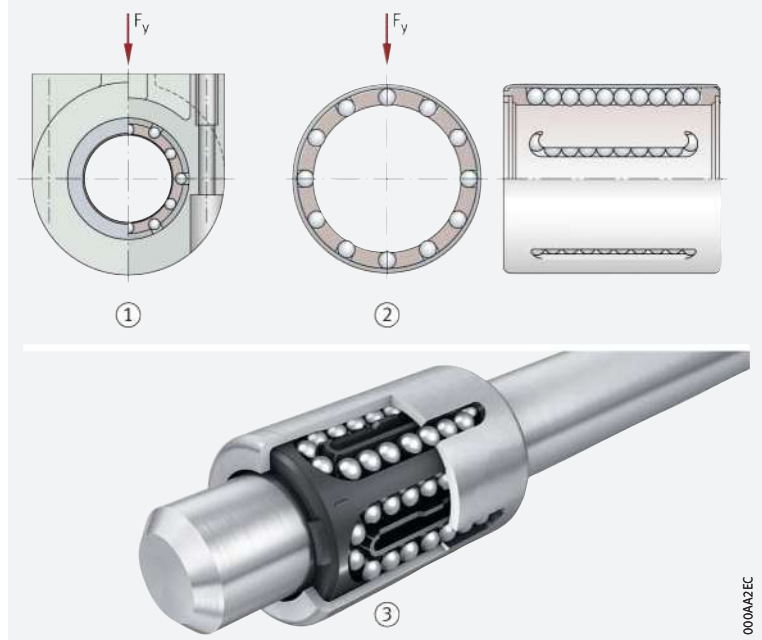
Wellenführungen

Wellenführungen von Schaeffler sind kugel- oder gleitgelagerte Längsführungen für verschiedene Einsatzbereiche und Anwendungen. Die Linearkugellager gibt es als Leichtbau-Reihe, Kompakt-Reihe und Massiv-Reihe. Als Laufpartner werden Vollwellen, Hohlwellen oder unterstützte Tragschienen eingesetzt ▶ 1759 | ☞ 6 und ▶ 1759 | ☞ 7.

☞ 6 Wellenführung WL, Gehäuse geschlossen

F_y = Lastanteil in y-Richtung

- ① Linear-Kugellager in geschlossenem Gehäuse
- ② Geschlossenes Linear-Kugellager
- ③ Wellenführung mit Linear-Kugellager und Vollwelle

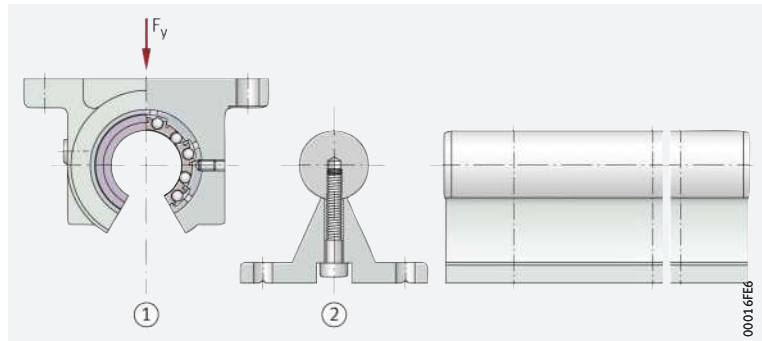


000A2EC

☞ 7 Wellenführung WL, Gehäuse mit Segmentausschnitt, unterstützte Tragschiene

F_y = Lastanteil in y-Richtung

- ① Linear-Kugellager im Gehäuse, Segmentausschnitt für unterstützte Wellen
- ② Tragschiene mit Vollwelle



00016FE6

Abgerundet wird das Programm durch eine große Auswahl an Linear-Kugellager- und Linear-Gleitlager-Einheiten. Hier sind die Linear-Kugellager beziehungsweise -Gleitlager bereits in montagefertigen Gehäusen montiert.

Eine Vielzahl an Wellen (mit und ohne Bearbeitung), Tragschienen und ein vielfältiges Zubehör erlauben ein großes Anwendungsspektrum.

☞ *Modular zusammenstellbare Längsführungen*

☞ *Kombinationsmöglichkeiten*

☞ *Schienen in verschiedenen Ausführungen*

Laufrollenführungen

Laufrollenführungen von Schaeffler sind modular zusammenstellbare Längsführungen für die unterschiedlichsten Anwendungen. Auf Grund ihrer Leichtbauweise eignen sie sich sehr gut für den Einsatz in Handlingsystemen. Sie zeichnen sich besonders aus durch einen geräuscharmen Lauf, hohe Verfahrgeschwindigkeiten, lange Verschiebewege und das Baukastensystem.

Laufrollenführungen bestehen aus einem oder mehreren Laufwagen aus Aluminium, Profil-Laufrollen und einer geraden oder runden Tragschiene ▶ 1760 | ☐ 8. Die Laufwagen gibt es als Hohlkammerlaufwagen, als offene Laufwagen, als Kompakt-Laufwagen und als Drehschemel-Laufwagen für Kurven-, Oval- und Kreisführungen.

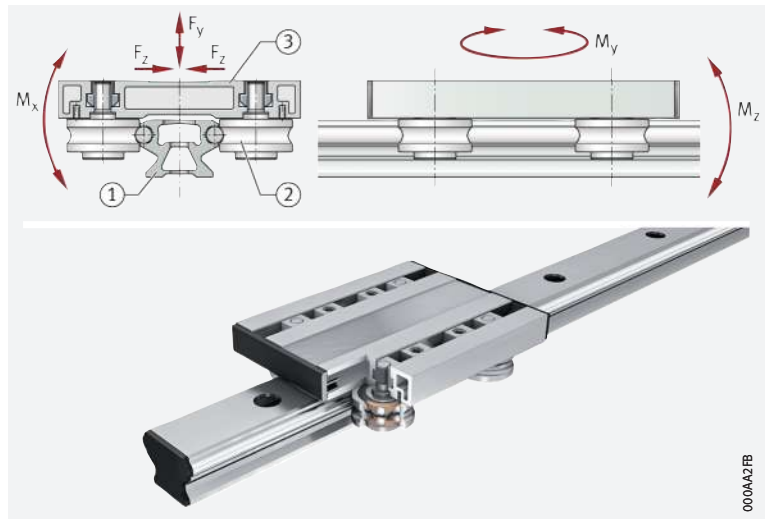
Tragschienen bestehen aus Aluminium mit eingewalzten Laufwellen aus Wälzlerstahl. Die Schienen gibt es in vielen verschiedenen Ausführungen, zum Beispiel als Schiene mit Vollprofil, Hohlkammerschiene, Flach- und Nutschiene und so weiter. Ihre Wahl hängt vom Einsatzzweck der Laufrollenführung ab.

☐ 8 Laufrollenführungen LF

F_y, F_z = Lastanteil in y- und z-Richtung

M_x, M_y, M_z = Moment um die x-, y- und z-Achse

- ① Tragschiene mit Hohlkammerprofil
- ② Profillaufrolle
- ③ Hohlkammer-Laufwagen



Das Standardprogramm ist im Katalog Laufrollenführungen ▶ ☐ LF 1, im Katalog Wellenführungen ▶ ☐ WF 1 und in der Online-Version **medias professional** ausführlich beschrieben ▶ <http://medias.schaeffler.de>.

4.4 Flachkäfig- und Rollenumlauführungen

Flachkäfigführungen

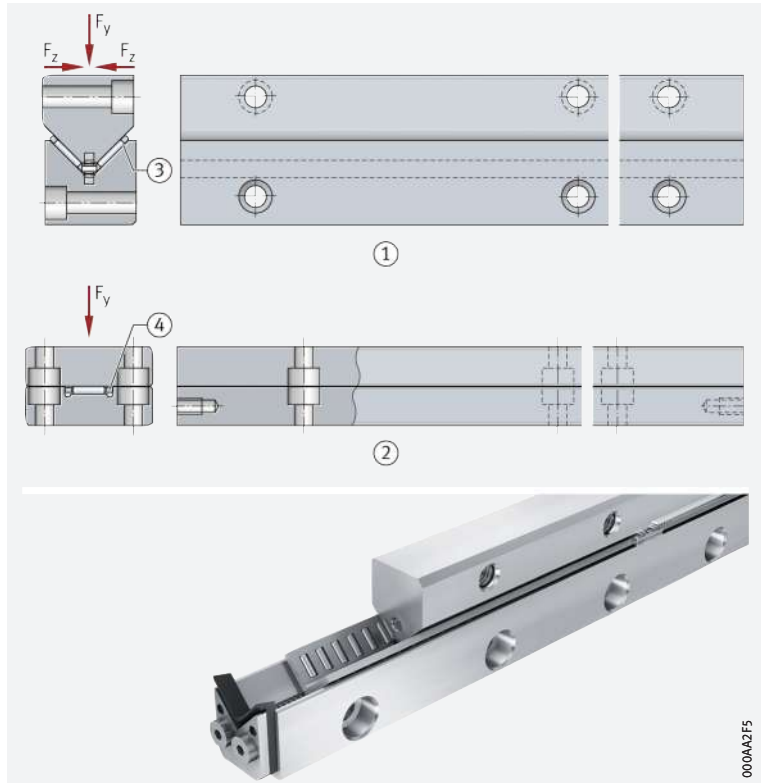
Sind beispielsweise äußerst tragfähige lineare Fest- oder Loslager mit begrenztem Hub bei hoher Laufruhe und geringer, gleichförmiger Reibung gefordert, dann werden Flachkäfigführungen eingesetzt ▶ 1761 | ☐ 9. Diese Führungen bestehen aus einem Schienensystem mit dazwischen angeordneten Nadel- oder Zylinderrollen-Flachkäfigen. Die Führungen sind besonders steif, hochgenau, reibungsarm und benötigen gegenüber anderen Linearführungen einen deutlich geringeren Bauraum.



Flachkäfigführungen M/V, ML/V, MVZ, J/S

F_y, F_z = Lastrichtungen

- ① M-/V-Führungsschienen
- ② J-/S-Führungsschienen
- ③ Winkelnadelflachkäfig
- ④ Nadelrollenflachkäfig



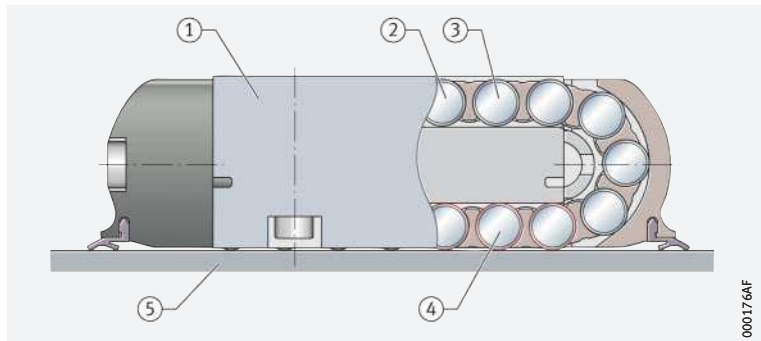
Rollenumlaufführungen

Rollenumlaufführungen bilden ein Lagerungssystem für lineare Bewegungen mit unbegrenztem Hub ► 1761 | 10. Durch vielfältige Möglichkeiten in der Anordnung von Führungselementen eignen sich Rollenumlaufführungen für zahlreiche Anwendungen im allgemeinen Maschinenbau, insbesondere für Linearführungen in Werkzeugmaschinen, wenn hohe Führungs- und Positioniergenauigkeiten bei langen Verschiebewegen gefordert sind.



Rollenumlaufführungen RUS, RUS..-KS, PR, RUSW

- ① Führungswagen
- ② Wälzkörper
- ③ Rückführung der Wälzkörper
- ④ Wälzkörper in der Lastzone
- ⑤ Führungsschiene



Das Programm der Umlaufführungen wird ergänzt durch:

- Vorspannkeile zum genauen Einstellen der Vorspannung
- Einstellgeräte zum Messen der Verformung der Anschlusskonstruktion, wenn Vorspannkkräfte aufgenommen werden müssen
- Adapter zum einfachen Einbau der Rollenumlaufschuhe in 45°-Anordnung.



Das Standardprogramm ist im Katalog Flachkäfigführungen und Rollenumlaufführungen ► FR 1 und in der Online-Version **medias professional** ausführlich beschrieben ► <http://medias.schaeffler.de>.

4.5 Miniaturführungen

Merkmale

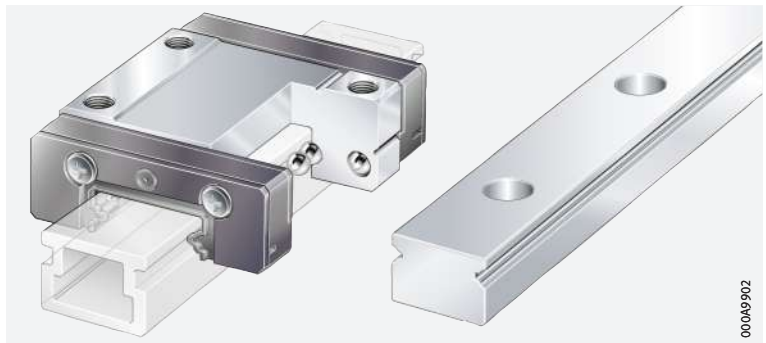
Miniaturführungen von Schaeffler sind nicht einfach verkleinerte Standard-Linearführungen, sondern wurden speziell für kleinste Bau-räume entwickelt. Sie ersetzen durch ihre kompakte Bauweise damit häufig Lagerungen, die deutlich mehr Bauraum benötigen. Die Führungen sind vorgespannte, lineare Festlager für begrenzte und unbegrenzte Hübe.

Modularer Aufbau

Zweireihige Miniatur-Kugelumlaufeinheiten

Diese Einheiten haben eine mittlere Tragfähigkeit, die Momentenbelastbarkeit ist mittel bis hoch. Ihr modularer Aufbau erlaubt den Austausch von Schiene und Wagen innerhalb einer Austauschbarkeits- und Genauigkeitsklasse. Das vereinfacht den Einbau der Führungen, erleichtert die Ersatzteilbeschaffung und ergibt sehr wirtschaftliche Bevorratungen. Tragkörper und Führungsschienen sind rostfrei. Zum Schutz vor Verschmutzung des Wälzsystems haben die Stirnseiten der Führungswagen Dichtungen. Die Wagen sind be fettet und nachschmierbar. Schienen und Wagen gibt es auch in breiter Ausführung ► 1762 | 11.

11
Zweireihige Miniatur-Kugel-
umlaufeinheiten KWEM, TKDM

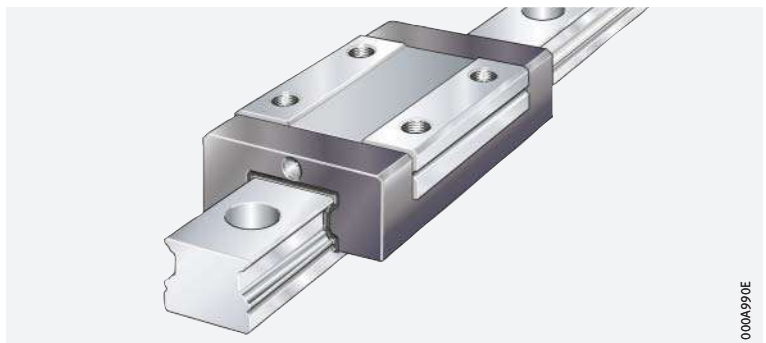


Über die Einheiten informiert die Technische Produktinformation Korrosionsbeständige Miniatur-Kugelumlaufeinheiten ► TPI 163, sowie die Online-Version **medias professional** ► <http://medias.schaeffler.de>.

Vierreihige Miniatur-Kugelumlaufeinheiten

Vierreihige Miniatur-Kugelumlaufeinheiten sind einbaufertige Führungen für unbegrenzte Hübe ► 1762 | 12. Sie haben eine hohe bis sehr hohe Tragfähigkeit und Steifigkeit. Durch das Schmierstoffreservoir können die Nachschmierintervalle verlängert werden. Tragkörper und Führungsschienen sind rostfrei. Zum Schutz vor Verschmutzung des Wälzsystems haben die Stirnseiten der Führungswagen Dichtungen. Die Wagen sind be fettet und nachschmierbar.

12
Vierreihige Miniatur-Kugel-
umlaufeinheiten KUME...-C

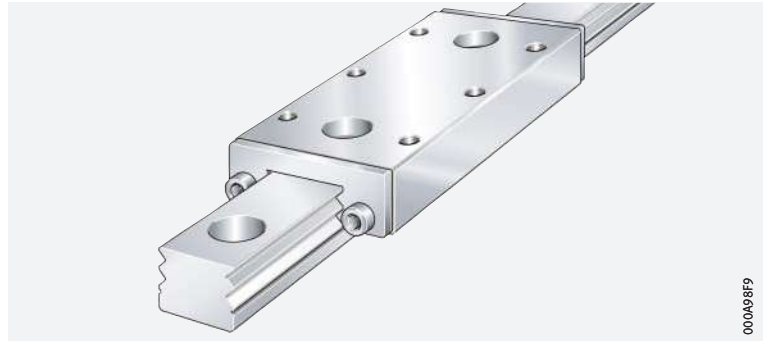


Über die Einheiten informiert die Technische Produktinformation Korrosionsbeständige Miniatur-Kugelumlaufeinheiten ► TPI 163, sowie die Online-Version **medias professional** ► <http://medias.schaeffler.de>.

Miniatur-Wageneinheiten

Miniatur-Wageneinheiten mit Zylinderrollen-Flachkäfigen sind rostfreie, einbaufertige Käfigführungen für begrenzte Hübe ► 1763 | 13. Sie haben eine hohe Tragfähigkeit, Steifigkeit und Genauigkeit bei kleinstem notwendigem Bauraum.

13
Miniatur-
Wageneinheiten RMWE...VA



Über die Einheiten informiert die Technische Produktinformation Korrosionsbeständige Miniatur-Wageneinheiten ► TPI 160, sowie die Online-Version **medias professional** ► <http://medias.schaeffler.de>.

4.6 Gewindetriebe

☞ Kugel-, Rollen- und Planetenwälzgewindetriebe

Für die vielfältigen Einsatzfelder im Maschinen- und Automobilbau sowie in der Handhabungs- und Automatisierungstechnik bietet Schaeffler ein umfangreiches Programm an Kugel-, Rollen- und Planetenwälzgewindetrieben an ► 1763 | 14.

14
Gewindetriebe

- ① Kugelgewindetrieb KGT
- ② Rollengewindetrieb RGT
- ③ Planetenwälzgewindetrieb PWG



000ABF5A

Funktion der Gewindetriebe

Gewindetriebe bestehen aus einer Gewindespindel und einer Gewindemutter. Die Mutter bewegt sich durch die Drehung der Spindel translatorisch auf der Spindel und setzt dabei die rotatorische Bewegung aus dem Antrieb in eine translatorische um. Sie ist mit der Anschlusskonstruktion fest verbunden und verschiebt bzw. positioniert das Bauteil axial. Die Hauptlastrichtung der Gewindetriebe ist axial, eine radiale Belastung ist nicht zulässig. Der Gewindetrieb kann dynamisch axial hoch belastet werden.



Über das Schaeffler Gewindetrieb-Programm informiert das Produktdatenblatt ►  PDB 35.

Kugelgewindetriebe

Bei den Kugelgewindetrieben KGT erfolgt die Lastübertragung von der Spindel auf die Mutter durch Kugeln. Die Mutter (zylindrische Mutter oder Flanschmutter) hat ein Rückführungssystem, durch das die Wälzkörper zurückgeführt werden.

Eigenschaften

Kugelgewindetriebe zeichnen sich aus durch:

- hohe Tragfähigkeit durch die große Kugellanzahl
- ruhigen, gleichmäßigen Lauf
- sichere Funktion und Betriebssicherheit durch das interne Umlenk- und Rückführungssystem
- montagefreundliche Mutterausführung
- abgedichtete Muttern (optional).

Rollengewindetriebe

Bei den Rollengewindetrieben RGT erfolgt die Kraftübertragung über die Gewindeflanken der Rollen. Da die Anzahl der Kontaktflächen hier wesentlich höher ist als bei den Kugelgewindetrieben, sind Rollengewindetriebe auch deutlich belastbarer. Rollengewindetriebe haben deutlich kleinere Steigungen als Kugelgewindetriebe. Durch die fehlende Kugelrückführung gegenüber der KGT ergibt sich eine hohe Laufruhe. Bei zweiteilig vorgepannten Gewindemuttern ist die Tragfähigkeit durch die tragende Länge der Gewinderollen – kleinere Steigung – niedriger als bei einteilig vorgepannten Muttern.

Aufbau der Rollengewindetriebe

Rollengewindetriebe bestehen wie die Kugelgewindetriebe aus einer Gewindespindel und einer Gewindemutter. In der Gewindemutter sind jedoch achsparallel montierte Gewinderollen angeordnet. Rotiert die Gewindespindel, so drehen sich die Gewinderollen ohne axiale Verschiebung planetenartig um die Gewindespindel. Zahnkränze synchronisieren die Drehbewegung von Mutter und Planeten, so dass eine axiale Verschiebung verhindert wird. Dadurch wird eine hohe Positioniergenauigkeit erreicht. Schaeffler Rollengewindetriebe sind in unterschiedlichen Baureihen und mit entsprechenden Lagerkomponenten als einbaufertige Baueinheiten lieferbar. Die Gewindetriebe unterscheiden sich im Wesentlichen durch die Ausführung der Gewindemutter.

Eigenschaften

Rollengewindetriebe zeichnen sich aus durch:

- große axiale Tragfähigkeit
- hohe axiale Steifigkeit
- kleine Gewindesteigungen
- niedrige Laufgeräusche
- einfache Montage und Demontage der Spindelmutter
- hohe Betriebssicherheit
- hohe Positioniergenauigkeit.

Anwendungsbereiche

Wegen ihrer hohen Steifigkeit und axialen Tragfähigkeit werden Rollengewindetriebe besonders in Präzisionswerkzeugmaschinen, Messmaschinen, Industrierobotern sowie in der Produktion und Feinwerktechnik eingesetzt.

Planetenwälzgewindetriebe

Planetenwälzgewindetriebe PWG zeichnen sich durch eine sehr hohe Leistungsdichte aus. Bei den Planetenwälzgewindetrieben erfolgt die Kraftübertragung über die Flanken der Rollen, Spindel und Mutter **► 1765** | **15**. Durch die große Anzahl an Kontaktstellen ergibt sich eine sehr hohe axiale Tragfähigkeit. Aufgrund sehr kleiner Steigungen lassen sich mit kleinen Antrieben (ohne Getriebe) hohe axiale Betriebskräfte erzeugen.

15
Planetenwälzgewindetrieb PWG,
Explosionsdarstellung



Aufbau Planetenwälzgewindetriebe PWG bestehen aus Gewindespindel und einer Zylindermutter oder einer Flanschmutter. Zylindermutter und Flanschmutter unterscheiden sich nur durch die Art ihrer Befestigung am Schlitten. In der Mutter sind Planeten achsparallel angeordnet. Die Planeten wälzen auf der Gewindespindel und der Mutter gleichmäßig ab. Ausgelegt sind die Planetenwälzgewindetriebe für Temperaturen von -10 °C bis $+80\text{ °C}$.

Eigenschaften Vorteile der Planetenwälzgewindetriebe:

- sehr wirtschaftlicher Antrieb
- sehr tragfähig durch hohe Anzahl der Wälzkontakte
- hohe axiale Steifigkeit
- spielfrei vorgespannt
- sehr kleine Steigungen ($< 1\text{ mm}$)
- sehr laufruhig (keine umlaufenden Wälzkörper)
- einfache, robuste Konstruktion
- höchste Leistungsdichte
- hohe Zuverlässigkeit und Betriebssicherheit.



Ausführliche Informationen über die Planetenwälzgewindetriebe liefert die Technische Produktinformation Planetenwälzgewindetriebe **► 15** | **TPI 254**.

4.7 Angetriebene Lineareinheiten

Merkmale

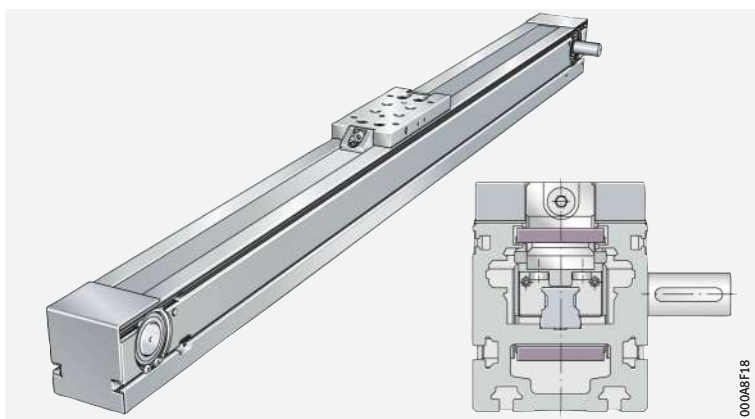
Im Zuge der rapide fortschreitenden Automation von Fertigungs- und Montageabläufen gewinnen komplette angetriebene Einheiten zunehmend an Bedeutung. Diese beinhalten ein genaues Führungssystem, ein stabiles Trägerprofil, eine verschleißfreie Antriebseinheit mit Servomotor und eine Steuerung, die leicht zu bedienen ist.

Linearmodule

In den Linearmodulen von Schaeffler sind alle zum Betrieb erforderlichen Bauteile integriert und nach dem Baukastenprinzip aufgebaut. Die Linearmodule werden durch Kugelumlaufeinheiten der Baureihe KUVE oder durch Laufrollenführungen LF geführt. Der Antrieb erfolgt über Kugelgewindetrieb, Direktantrieb oder Zahnriemen [▶ 1766](#) | [☞ 16](#) bis [▶ 1766](#) | [☞ 18](#).

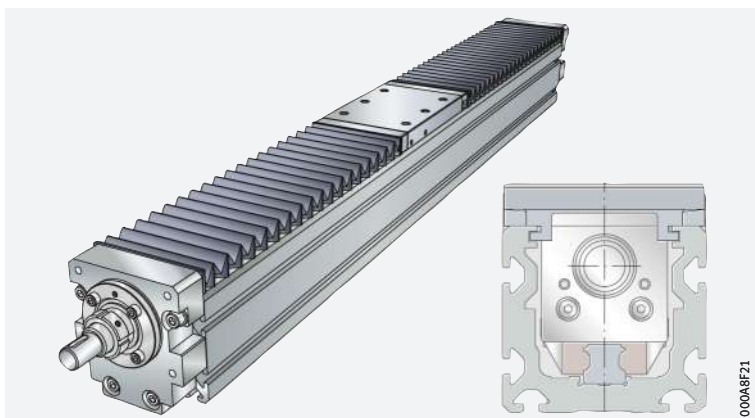
[☞ 16](#)
*Linearmodule
mit Kugelumlaufeinheiten
und Zahnriemenantrieb*

MKU..-ZR



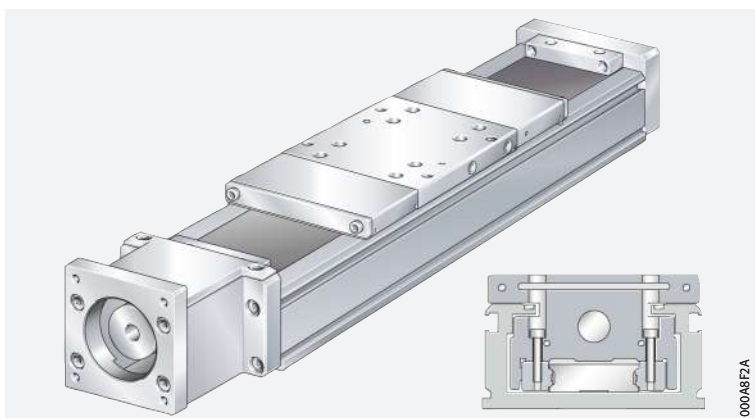
[☞ 17](#)
*Linearmodule
mit Kugelumlaufeinheiten
und Kugelgewindetrieb*

MKU..-KGT



[☞ 18](#)
*Linearmodule
mit Kugelumlaufeinheiten
und Kugelgewindetrieb*

MKUVS32-KGT



Lineartische

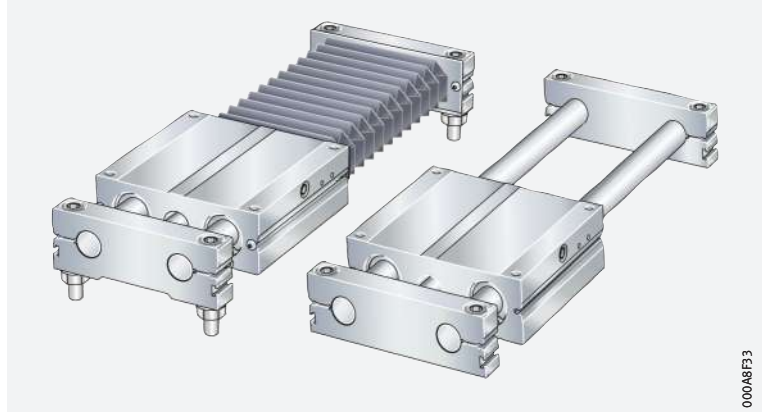
Lineartische von Schaeffler werden verwendet, wenn größere Massen in einer oder mehreren Achsen bewegt werden. Wegen der großen Stützabstände eignen sich Lineartische auch zur Aufnahme hoher Belastungsmomente. Als Führungen werden hier Linear-Kugellager oder Kugelumlaufeinheiten eingesetzt.

Lineartische werden wahlweise ohne Antrieb, mit Kugelgewindtrieb, Trapezgewindtrieb oder Direktantrieb geliefert ▶ 1767 | □ 19 und ▶ 1767 | □ 20. Sie sind mit offener Wellenführung oder mit geschlossener Wellenführung erhältlich.

□ 19

Lineartische ohne Antrieb

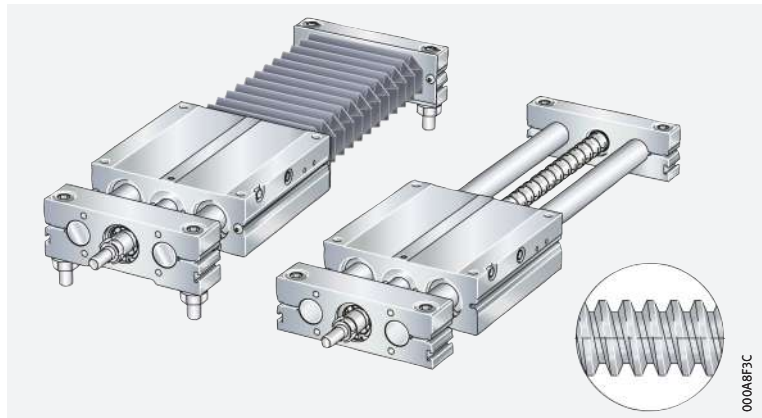
LT



□ 20

Lineartische mit Trapezgewindtrieb

LT



Abgerundet wird das INA-Programm der Angetriebenen Lineareinheiten durch entsprechende Steuerungen, Motoren und Getriebe, die optimal aufeinander abgestimmt sind.



Ausführliche Informationen über diese Einheiten liefert der Katalog Angetriebene Lineareinheiten ▶ □ AL 1.

5 Gelenklager, Gelenkköpfe

5.1

Gelenklager, wartungsfrei

☞ Merkmale

Wartungsfreie Gelenklager werden eingesetzt, wenn:

- bei wartungsfreiem Betrieb besondere Anforderungen an die Gebrauchsdauer gestellt werden
- aus schmiertechnischen Gründen Lager mit metallischen Gleitpaarungen nicht geeignet sind, zum Beispiel bei einseitiger Belastung.

Die Gelenklager erlauben räumliche Einstellbewegungen und nehmen, je nach Bauart, bevorzugt radiale, kombinierte oder axiale Belastungen auf.



Das komplette Programm ist im Katalog Gleitlager ► HG 1 und in der Online-Version **medias professional** beschrieben
 ► <http://medias.schaeffler.de>.

Gleitschichten

Die wartungsfreien Gelenklager haben besondere Gleitschichten auf der Basis von PTFE (Polytetrafluorethylen). In ihrer Leistungsfähigkeit sind das:

- ELGOGLIDE, die leistungsstärkste Gleitschicht
- ELGOGLIDE-W11, die Gleitschicht für geringe Flächenpressungen und minimale Reibung
- PTFE-Folie
- PTFE-Verbundwerkstoff.

Diese Materialien bilden die Gleitlaufbahn des Außenringes oder der Gehäusescheibe. Sie übertragen die auftretenden Kräfte und übernehmen die Schmierung. Wartungsfreie Lager dürfen nicht geschmiert werden.

ELGOGLIDE

Die Gleitschicht besteht aus 0,5 mm starkem ELGOGLIDE, ist in Kunstharz gebettet und auf dem Stützkörper hochfest verankert. Das Fließverhalten der Gleitschicht ist in Verbindung mit dem Stützkörper auch bei höchster Belastung nahezu vernachlässigbar. Der Klebeverbund ist feuchtigkeitsstabil und quellfrei.

ELGOGLIDE ist ein eingetragenes Warenzeichen und ein Produkt von Schaeffler.

☞ ELGOGLIDE-Ausführungen

Für die unterschiedlichen Anforderungen gibt es:

- ELGOGLIDE
Das Standardmaterial für höchste dynamische Flächenpressungen von 25 N/mm² bis 300 N/mm² und eine hohe Gebrauchsdauer
- ELGOGLIDE-W11
Das Material für dynamische Flächenpressungen von 1 N/mm² bis 100 N/mm² und mit geringen Reibungskoeffizienten auch bei niedrigen Flächenpressungen.

☞ PTFE-Folie

Die PTFE-Folie (Metallgewebe-Werkstoff) ist in der Außenring-Kugeloberfläche fixiert. Das Metallgewebe ist aus hochfester Bronze und wirkt als Stabilisator für den eingesinterten Kunststoff-Verbundstoff aus PTFE.

☞ PTFE-Verbundwerkstoff

Der PTFE-Verbundwerkstoff besteht aus einem Stahlblech mit aufgesinteter Bronze und eingelagertem Kunststoff-Verbundstoff aus PTFE. Der Verbundwerkstoff ist zwischen der Innenring-Kugeloberfläche und dem äußeren Stahlmantel formschlüssig eingebettet.

Radial-Gelenklager, Radial-Großgelenklager

Radial-Gelenklager bestehen aus Innen- und Außenringen mit wartungsfreien Gleitschichten aus ELGOGLIDE, PTFE-Verbundwerkstoff oder PTFE-Folie.

Abgedichtete Gelenklager sind mit Lippendichtungen vor Schmutz und Spritzwasser geschützt. Diese Lager haben das Nachsetzzeichen 2RS, 2TS oder 2RS2.

1

Radial-Gelenklager, wartungsfrei

- ① Gleitpaarung Hartchrom/PTFE-Verbundwerkstoff, offen: GE..-UK
- ② Gleitpaarung Hartchrom/PTFE-Verbundwerkstoff, offen: GE..-FW
- ③ Gleitpaarung Hartchrom/ELGOGLIDE, mit Lippendichtung: GE..-UK-2RS
- ④ Gleitpaarung Hartchrom/ELGOGLIDE, mit Hochleistungsdichtung: GE..-UK-2TS
- ⑤ Gleitpaarung Stahl/PTFE-Folie, offen: GE..-PW



000A813D

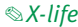
2

Radial-Großgelenklager, wartungsfrei, in X-life-Ausführung

- ① Gleitpaarung Hartchrom/ELGOGLIDE, offen: GE..-DW
- ② Gleitpaarung Hartchrom/ELGOGLIDE, mit Lippendichtung: GE..-DW-2RS2



000A8146

 Radial-Großgelenklager ab $d = 320$ mm sind X-life-Lager.

1
Baureihe und Ausführung

Baureihe	Gleitschicht	DIN ISO	Maßreihe	Welle d mm	
				von	bis
GE...UK-2RS	ELGOGLIDE	12240-1	E	17	300
GE...UK-2TS	ELGOGLIDE	12240-1	E	30	300
GE...FW-2RS	ELGOGLIDE	12240-1	G	25	280
GE...FW-2TS	ELGOGLIDE	12240-1	G	25	280
GE...DW	ELGOGLIDE (X-life)	12240-1	C	320	1000
GE...DW-2RS2	ELGOGLIDE (X-life)	12240-1	C	320	1000
GE...UK	PTFE-Verbundwerkstoff	12240-1	E	6	30
GE...FW	PTFE-Verbundwerkstoff	12240-1	G	6	25
GE...PW	PTFE-Folie	12240-1	K	6	30

Schräg-Gelenklager

Schräg-Gelenklager bestehen aus Innen- und Außenringen mit ELGOGLIDE. Sie nehmen zusätzlich zu den radialen Kräften auch axiale Kräfte auf und sind für wechselnde dynamische Belastungen geeignet.

3
Schräg-Gelenklager, wartungsfrei

- ① Gleitpaarung Hartchrom/ELGOGLIDE, offen: GE...SW



2
Baureihe und Ausführung

Baureihe	Gleitschicht	DIN ISO	Welle d mm	
			von	bis
GE...SW	ELGOGLIDE	12240-2	25	200

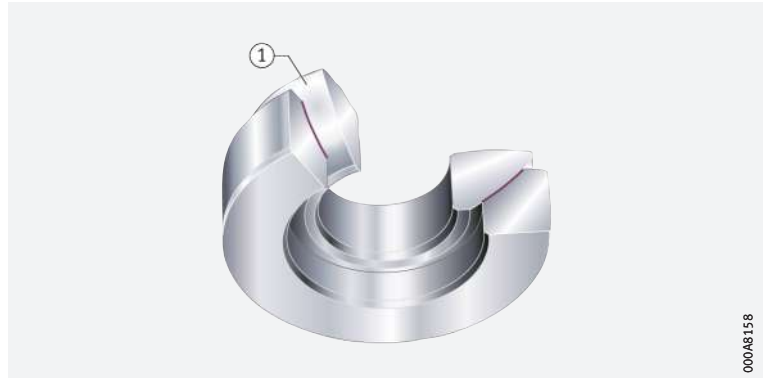
Axial-Gelenklager, Axial-Großgelenklager

Axial-Gelenklager bestehen aus Wellen- und Gehäusescheiben mit ELGOGLIDE. Sie nehmen vorzugsweise axiale Kräfte auf und eignen sich als Stütz- oder Fußlager.



4
Axial-Gelenklager, wartungsfrei

- ① Gleitpaarung
Hartchrom/ELGOGLIDE,
offen:
GE..-AW



00048158

X-life

Axial-Großgelenklager ab $d = 220$ mm sind X-life-Lager.



3
Baureihe und Ausführung

Baureihe	Gleitschicht	DIN ISO	Welle d mm	
			von	bis
GE..-AW	ELGOGLIDE	12240-3	10	360

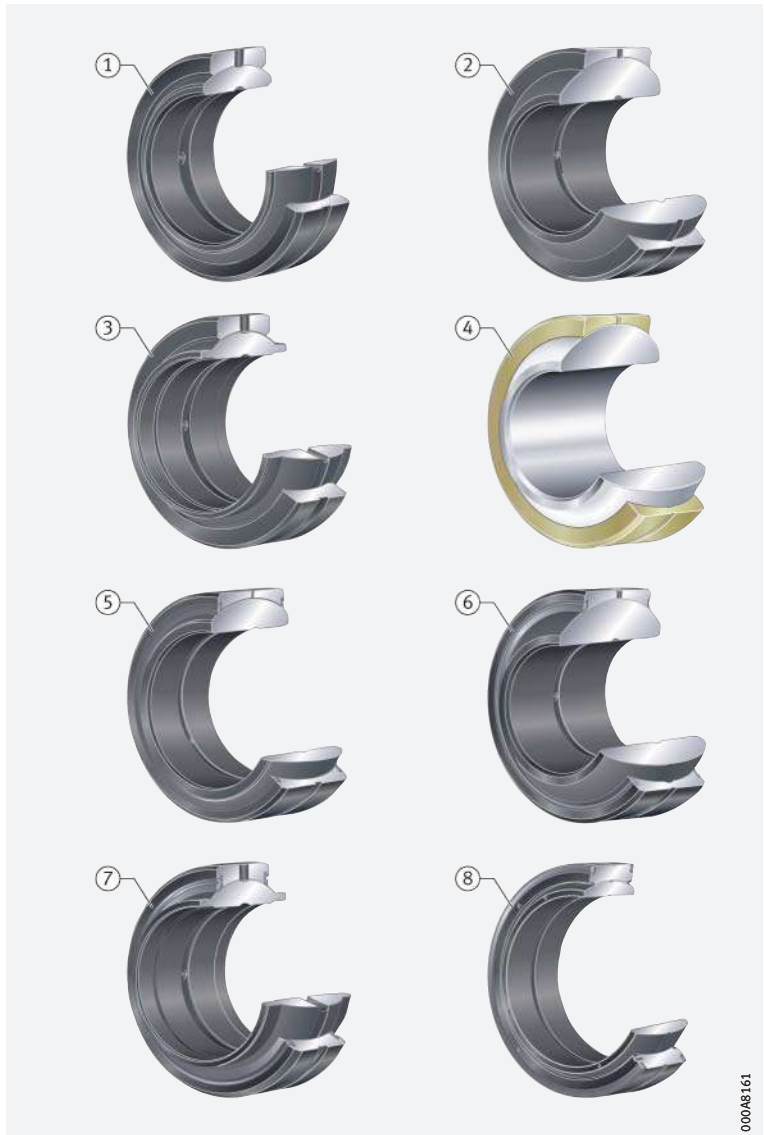
5.2 Gelenklager, wartungspflichtig

Radial-Gelenklager

Radial-Gelenklager bestehen aus Innen- und Außenringen mit Stahl/Stahl- oder Stahl/Bronze-Gleitpaarungen und werden über den Außen- und Innenring geschmiert. Sie nehmen radiale Kräfte auf, übertragen Bewegungen und Kräfte momentenarm und halten dadurch Biegespannungen von den Konstruktionselementen fern.

5
Radial-Gelenklager,
wartungspflichtig

- ① Gleitpaarung
Stahl/Stahl, metrische oder Zoll-
abmessungen, offen:
GE..-DO, GE..-ZO
- ② Gleitpaarung
Stahl/Stahl, offen:
GE..-FO
- ③ Gleitpaarung
Stahl/Stahl, zylindrische
Ansätze am Innenring, offen:
GE..-LO
- ④ Gleitpaarung
Stahl/Bronze, offen:
GE..-PB
- ⑤ Gleitpaarung
Stahl/Stahl, mit Lippen- oder
Hochleistungsdichtung:
GE..-DO-2RS, GE..-DO-2TS
- ⑥ Gleitpaarung
Stahl/Stahl, mit Lippen- oder
Hochleistungsdichtung:
GE..-FO-2RS, GE..-FO-2TS
- ⑦ Gleitpaarung
Stahl/Stahl, zylindrische
Ansätze am Innenring,
mit Lippendichtung:
GE..-HO-2RS
- ⑧ Radial-Großgelenklager,
Gleitpaarung
Stahl/Stahl,
mit Lippendichtung:
GE..-DO-2RS4



000A8161

Die Lager eignen sich besonders für Wechselbelastungen mit schlag- und stoßartiger Beanspruchung und lassen axiale Belastungen in beiden Richtungen zu.

Abgedichtete Gelenklager sind vor Schmutz und Spritzwasser durch Lippendichtungen geschützt und haben das Nachsetzzeichen 2RS, 2TS oder 2RS4.

4 Baureihe und Ausführung

Baureihe ¹⁾	Gleitschicht	DIN ISO	Maßreihe	Welle d mm	
				von	bis
GE..DO	Stahl/Stahl	12240-1	E	6	300
GE..DO-2RS			C	320	1000
GE..DO-2TS			E	17	300
GE..DO-2RS4			E	30	140
GE..HO			C	320	1000
GE..HO-2RS			–	–	20
GE..FO		–	–	20	120
GE..FO-2RS		12240-1	G	6	280
GE..FO-2TS			G	15	280
GE..LO			G	25	120
GE..PB	W		12	320	
GE..PB	Stahl/Bronze		K	6	30

¹⁾ Radial-Gelenklager GE..-ZO sind in zölligen Abmessungen und mit einem Wellendurchmesser von 0,75 inch bis 5 inch erhältlich.

Schräg-Gelenklager

Schräg-Gelenklager GE..-SX entsprechen DIN ISO 12240-2. Sie haben Innenringe mit kugelförmiger Außengleitbahn und Außenringe mit hohlkugelförmiger Innengleitbahn, die Gleitpaarung ist Stahl/Stahl. Die Lager sind für Wellendurchmesser von 25 mm bis 200 mm erhältlich. Weitere Größen auf Anfrage.

6 Schräg-Gelenklager, wartungspflichtig

① Gleitpaarung
Stahl/Stahl, offen:
GE..-SX



Schräg-Gelenklager nehmen zusätzlich zu den radialen Kräften auch axiale Kräfte auf. Dadurch sind sie für wechselnde dynamische Belastungen geeignet.

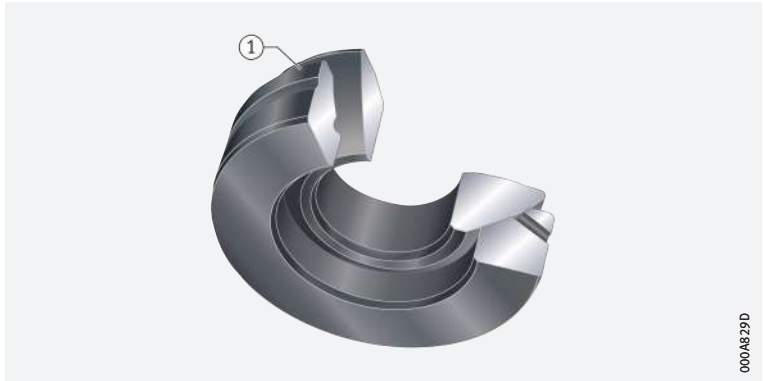
Sie übertragen Bewegungen und Kräfte momentenarm, halten Biegespannungen von der Konstruktion fern und werden mit Fett über den Außenring geschmiert.

Axial-Gelenklager

Axial-Gelenklager GE..-AX entsprechen DIN ISO 12240-3. Bei diesen Baueinheiten lagert die Wellenscheibe in der kugelförmigen Gleitzone der Gehäusescheibe, ihre Gleitpaarung ist Stahl/Stahl. Die Lager sind für Wellendurchmesser von 10 mm bis 200 mm erhältlich. Weitere Größen auf Anfrage.

7
Axial-Gelenklager,
wartungspflichtig

- ① Gleitpaarung
Stahl/Stahl, offen:
GE..-AX



Die Lager nehmen axiale Kräfte auf und leiten Stützkkräfte momentenarm in die Anschlusskonstruktion ein. Zur Aufnahme radialer Kräfte können sie mit Radial-Gelenklager der Maßreihe E nach DIN ISO 12240-1 kombiniert werden.

Die Lager werden über die Gehäusescheibe geschmiert.

5.3 Gelenkköpfe, wartungsfrei

Merkmale

Wartungsfreie Gelenkköpfe und wartungsfreie NIRO-Gelenkköpfe bestehen aus einem Stangenkopf und einem wartungsfreien Gelenklager. Der Stangenkopf hat ein Außen- oder Innengewinde und das Gelenklager ist fest mit dem lageraufnehmenden Bauteil verbunden.

Die Gelenkköpfe gibt es je nach Bauart offen oder beidseitig abgedichtet. Ein Zinküberzug schützt die Köpfe vor Korrosion.

Als Gleitschicht zwischen Innen- und Außenring wird PTFE-Verbundwerkstoff, ELGOGLIDE oder PTFE-Folie eingesetzt.

Einsatzbereich

Wartungsfreie Gelenkköpfe nehmen radiale Kräfte in Zug- und Druckrichtung auf. Sie eignen sich besonders für langsame Bewegungen bei kleinen bis mittleren Schwenkwinkeln und einseitigen Belastungen. Für wechselnde Belastungen können Gelenkköpfe mit Lagern der Bau-reihen GE..-UK-2RS(-2TS) und GE..-FW-2RS(-2TS) eingesetzt werden.

Maßreihe E

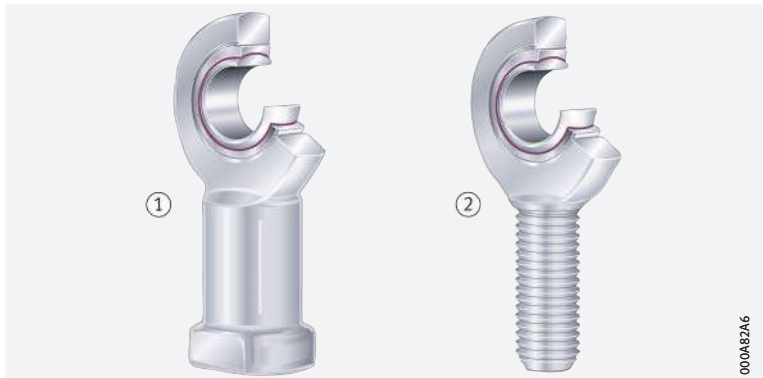
Gelenkköpfe nach DIN ISO 12240-4-Maßreihe E haben Radial-Gelenklager GE..-UK oder GE..-UK-2RS(-2TS) und ein rechts- oder links-gängiges Innen- oder Außengewinde ▶ 1774 | 8.

Als Gleitpaarungen werden Hartchrom/PTFE-Verbundwerkstoff oder Hartchrom/ELGOGLIDE eingesetzt. Die schmalbauenden Augen lassen kompakte Umgebungs-konstruktionen zu.

Auf Anfrage sind diese Gelenkköpfe auch mit Radial-Gelenklager GE..-FW oder GE..-FW-2RS(-2TS) der Maßreihe G erhältlich.


8
Gelenkköpfe, wartungsfrei,
Maßreihe E

- ① Mit Innengewinde
- ② Mit Außengewinde

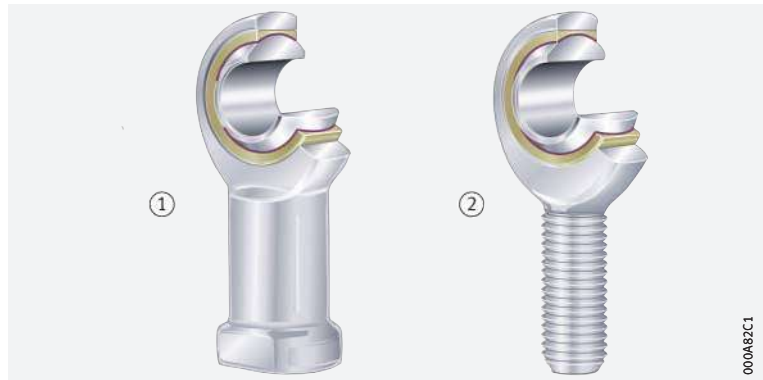


Maßreihe K

Gelenkköpfe nach DIN ISO 12240-4-Maßreihe K haben Radial-Gelenklager GE...PW und ein rechts- oder linksgängiges Innen- oder Außengewinde ► 1775 | 9. Als Gleitpaarung wird Stahl/PTFE-Folie eingesetzt.

 **9**
Gelenkköpfe, wartungsfrei,
Maßreihe K

- ① Mit Innengewinde
- ② Mit Außengewinde

**NIRO-Gelenkköpfe**

NIRO-Gelenkköpfe nach DIN ISO 12240-4-Maßreihe K haben Radial-Gelenklager GE...PS und ein rechts- oder linksgängiges Innen- oder Außengewinde ► 1775 | 10. Die Gleitpaarung besteht aus korrosionsbeständigem Stahl und korrosionsbeständiger PTFE-Folie, die in der Außenringkugelfläche fixiert ist.

Der Stangenkopf hat ein Gewinde nach DIN 13, der Durchmesserbereich umfasst 5 mm bis 30 mm. Die Bohrungstoleranz der Gelenklager ist H7 ⑥. NIRO-Gelenkköpfe mit Innengewinde sind auch mit CETOP-Anschlussmaßen nach ISO 8139 für Pneumatikzylinder lieferbar. Diese werden bevorzugt in der Steuerungs- und Automatisierungstechnik verwendet.

 **10**
NIRO-Gelenkköpfe, wartungsfrei,
korrosionsbeständig,
Maßreihe K

- ① Mit Innengewinde
- ② Mit Außengewinde



Baureihe, Gleitschicht, Norm

Wartungsfreie Gelenkköpfe werden baureihenspezifisch mit unterschiedlichen Gleitschichten ausgeführt ▶ 1776 | 5 und ▶ 1776 | 6.

5
Baureihe und Ausführung
für Gleitschicht ELGOGLIDE oder
PTFE-Verbundwerkstoff

Baureihe	Gewinde	DIN ISO	Maßreihe	Welle d mm	
				von	bis
GIR..-UK	innen, rechtsgängig	12240-4	E, Form F	6	30
GIR..-UK-2RS				17	80
GIR..-UK-2TS				30	80
GIL..-UK	innen, linksgängig			6	30
GIL..-UK-2RS				17	80
GIL..-UK-2TS				30	80
GAR..-UK	außen, rechtsgängig	12240-4	E, Form M	6	30
GAR..-UK-2RS				17	80
GAR..-UK-2TS				30	80
GAL..-UK	außen, linksgängig			6	30
GAL..-UK-2RS				17	80
GAL..-UK-2TS				30	80

6
Baureihe und Ausführung
für Gleitschicht PTFE-Folie

Baureihe	Gewinde	DIN ISO	Maßreihe	Welle d mm	
				von	bis
GIKR..-PW	innen, rechtsgängig	12240-4	K, Form F	6	30
GIKSR..-PS				5	30
GIKPR..-PW	innen, rechtsgängig, Feingewinde für Norm- Pneumatikzylinder nach DIN ISO 15552			6	30
GIKPSR..-PS					
GIKL..-PW	innen, linksgängig			6	30
GIKSL..-PS				5	30
GAKR..-PW	außen, rechtsgängig	12240-4	K, Form M	6	30
GAKSR..-PS				5	30
GAKL..-PW	außen, linksgängig			6	30
GAKSL..-PS				5	30

5.4 Gelenkköpfe, wartungspflichtig

Wartungspflichtige Gelenkköpfe bestehen aus einem Stangenkopf und einem wartungspflichtigen Gelenklager. Der Stangenkopf hat ein Außen- oder Innengewinde und das Gelenklager ist fest mit dem lageraufnehmenden Bauteil verbunden.

Die Gelenkköpfe gibt es je nach Bauart offen oder beidseitig abgedichtet. Ein Zinküberzug schützt die Köpfe vor Korrosion.

Einsatzbereich

Wartungspflichtige Gelenkköpfe nehmen radiale Kräfte in Zug- und Druckrichtung auf und übertragen Bewegungen und Kräfte momentenarm. Sie eignen sich besonders für wechselnde radiale Belastungen und bedingt für einseitige Belastungen. Die schmalbauenden Augen lassen kompakte Umgebungsstrukturen zu.

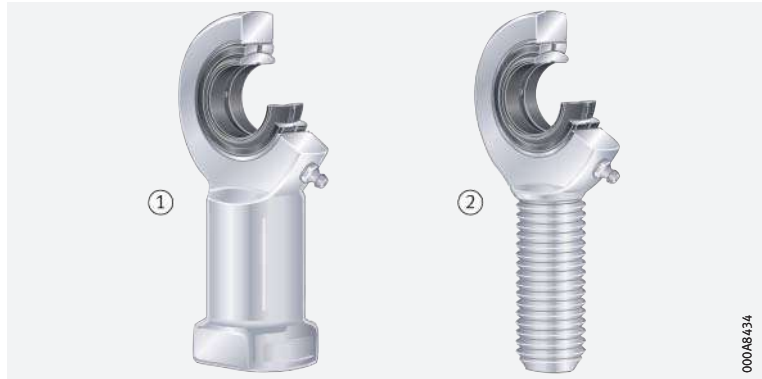
Maßreihe E

Gelenkköpfe nach DIN ISO 12240-4-Maßreihe E haben Radial-Gelenklager GE...DO oder GE...DO-2RS(-2TS) und ein rechts- oder linksgängiges Innen- oder Außengewinde. Als Gleitpaarung werden Innen- und Außenringe aus Stahl eingesetzt ▶1777| 11. Sie sind (bis auf die Baureihen d = 6 mm bis d = 12 mm) über den Schmiernippel oder die Gehäusebohrung nachschmierbar.

**11**

Wartungspflichtige Gelenkköpfe,
Maßreihe E,
Gleitpaarung Stahl/Stahl

- ① Mit Innengewinde
- ② Mit Außengewinde

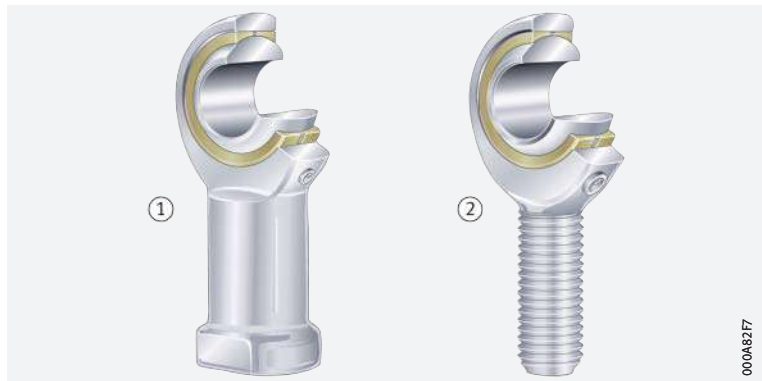
**Maßreihe K**

Gelenkköpfe nach DIN ISO 12240-4-Maßreihe K haben Radial-Gelenklager GE...PB und ein rechts- beziehungsweise linksgängiges Innen- oder Außengewinde. Als Gleitpaarung werden Innenringe aus Stahl und Außenringe aus Bronze eingesetzt, ▶1777| 12. Sie sind über Trichterschmiernippel nach DIN 3405 am Gelenkkopfauge nachschmierbar.

**12**

Wartungspflichtige Gelenkköpfe,
Maßreihe K,
Gleitpaarung Stahl/Bronze

- ① Mit Innengewinde
- ② Mit Außengewinde

**Abdichtung**

Abgedichtete Gelenkköpfe haben das Nachsetzzeichen 2RS oder 2TS. Sie sind durch beidseitige Lippendichtungen vor Schmutz und Spritzwasser geschützt. Gelenkköpfe GIR...DO-2TS, GIL...DO-2TS, GAR...DO-2TS und GAL...DO-2TS sind beidseitig mit integrierter, dreilippiger Hochleistungsichtung abgedichtet. Gelenkköpfe der Maßreihe K sind nicht abgedichtet.

Baureihe, Gleitpaarung, Norm

Wartungspflichtige Gelenkköpfe werden baureihenspezifisch mit unterschiedlicher Gleitpaarung ausgeführt ▶ 1778 | 7.

7
 Baureihe und Ausführung

Baureihe	Gleitpaarung	Gewinde	DIN ISO	Maßreihe	Welle d mm	
					von	bis
GIR..-DO	Stahl/ Stahl	innen, rechtsgängig	12240-4	E, Form F	6	30
GIR..-DO-2RS					17	80
GIR..-DO-2TS					30	80
GIL..-DO					6	30
GIL..-DO-2RS					17	80
GIL..-DO-2TS					30	80
GAR..-DO		außen, rechtsgängig		E, Form M	6	30
GAR..-DO-2RS					17	80
GAR..-DO-2TS					30	80
GAL..-DO					6	30
GAL..-DO-2RS					17	80
GAL..-DO-2TS					30	80
GIKR..-PB	Stahl/ Bronze	innen, rechtsgängig	12240-4	K, Form F	6	30
GIKL..-PB		innen, linksgängig				
GAKR..-PB		außen, rechtsgängig		K, Form M		
GAKL..-PB		außen, linksgängig				

5.5 Hydraulik-Gelenkköpfe, wartungspflichtig

Merkmale

Hydraulik-Gelenkköpfe sind mit Radial-Gelenklagern GE..-LO oder GE..-DO ausgerüstet. Sie haben Stahl/Stahl-Gleitpaarungen, nehmen radiale Kräfte in Zug- oder Druckrichtung auf, übertragen Bewegungen und Kräfte momentenarm und sind geeignet für wechselnde Belastungen.

Die Köpfe können durch ein Gewinde im Schaft angeschraubt werden oder bei kreisförmigen oder rechteckigen Anschweißenden angeschweißt werden.

Köpfe mit kreisförmigen Anschweißenden haben eine 45°-Schweißfase und eine Zentriermöglichkeit durch einen zentrisch angeordneten Spannstift. Sie sind besonders für Kolbenstangen geeignet. Hydraulik-Gelenkköpfe mit rechteckigem Querschnitt eignen sich besonders für Zylinderböden.

Die Gelenkköpfe sind bis $d \leq 50$ mm beidseitig geschlitzt, ab $d > 50$ mm einseitig geschlitzt und über Kegelschmiernippel nachschmierbar.

Hydraulik-Gelenkköpfe mit Gewinde-Klemmeinrichtung

GIHNRK..-LO sind nach DIN 24338, ISO 6982 für Norm-Hydraulikzylinder nach CETOP-Empfehlung RP 58 H, DIN 24333, DIN 24336, DIN ISO 6020-1 und DIN ISO 6022.

Die Gelenklager sind mit Sicherungsringen im Gelenkkopf fixiert. Die Gewinde-Klemmeinrichtung ist mit zwei Innensechskantschrauben nach DIN EN ISO 4762 ausgeführt.

GIHRK..-DO sind besonders für Hydraulikzylinder geeignet. Sie haben geringste Anlenkabstände bei maximaler Hubausnutzung. Diese Köpfe gibt es auch mit den wartungsfreien Gelenklagern GE..-UK-2RS(-2TS) und GE..-FW-2RS(-2TS).

 **8**
Baureihe, Gewindeart, Norm

Baureihe	Gewinde	DIN ISO	Welle d mm	
			von	bis
GIHNRK..-LO	rechtsgängig	6982	12	250
GIHRK..-DO	rechtsgängig	–	20	120

Hydraulik-Gelenkköpfe mit Anschweißende

 **Merkmale**

GK..-DO sind nach DIN ISO 12240-4-Maßreihe E, Form S, mit kreisförmigem Anschweißende, Zentrierstift im Schaftboden und 45°-Anschweißfase ausgeführt. Sie eignen sich zur Befestigung an Kolbenstangenenden und Zylinderböden.

Die Gelenklager sind durch beidseitige Verstemmung im Gelenkkopf fixiert.

GF..-DO gibt es in massiver Ausführung mit rechteckigem Anschweißende. Die Gelenklager sind mit Sicherungsringen im Gelenkkopf fixiert und demontierbar. Diese Köpfe eignen sich zur Befestigung an Hydraulik-Zylinderböden.



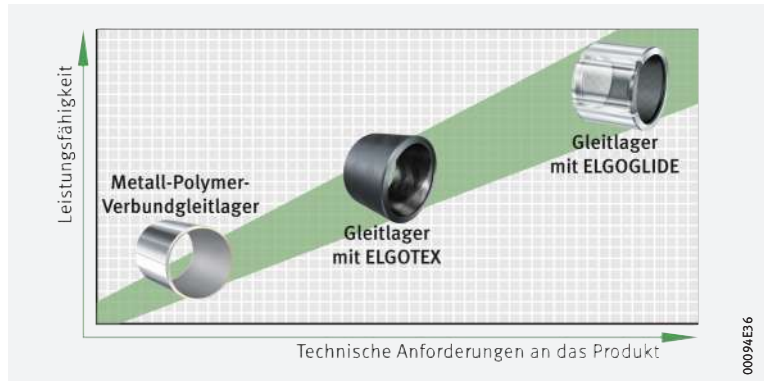
Auf Anfrage sind die Hydraulik-Gelenkköpfe GF und GK auch mit Radial-Gelenklager GE..-UK-2RS (-2TS) oder auch mit GE..-FW-2RS (-2TS) erhältlich.

 **9**
Baureihe, Gewindeart, Norm

Baureihe	Anschweißende	DIN ISO 12240-4	Welle d mm	
			von	bis
GK..-DO	rund	Maßreihe E, Form S	10	80
GF..-DO	rechteckig	–	20	120

6 Verbundgleitlager mit Gleitbuchsen

📦 **Lieferprogramm** Schaeffler liefert Gleitbuchsen und Metall-Polymer-Verbundgleitlager für unterschiedliche Anforderungen ➤ 1790 | 9.



6.1 Metall-Polymer-Verbundgleitlager

Allgemeine Merkmale

Diese Gleitlager sind für kleinste radiale oder axiale Bauräume geeignet. Es gibt sie als Buchsen, Bundbuchsen, Anlaufscheiben und Streifen. Die Buchsen sind in metrischen Abmessungen und in Zollmaßen erhältlich.

Buchsen und Bundbuchsen werden aus einem Bandabschnitt gerollt und haben über die ganze Lagerbreite eine Stoßfuge.

Die Gleitlager werden entweder mit Stahlrücken oder mit Bronzerücken geliefert. Lager mit Bronzerücken sind weitgehend korrosionsbeständig, sehr gut wärmeleitfähig und antimagnetisch.

Für Metall-Polymer-Verbundgleitlager gibt es verschiedene Materialien, das wartungsfreie E40 und E40-B oder das wartungsarme E50.

Die wartungsfreien und wartungsarmen Werkstoffe entsprechen den Vorschriften für bleifreie Gleitlager. Sie erfüllen somit die Richtlinie 2000/53/EG (Altautoverordnung) sowie die Richtlinie 2011/65/EU (RoHS-II) zur Beschränkung gefährlicher Stoffe.

Weitere Informationen:



- Katalog Gleitlager ➤ [HG 1](#)
- Metall-Polymer-Verbundgleitlager ➤ [TPI 211](#)
- Produktauswahl- und Beratungssystem **medias professional**
➤ <http://medias.schaeffler.de>
- Download und Bestellung unter
➤ <https://www.schaeffler.de/std/1B6D>.

Gleitlager – Material E40, wartungsfrei

Das wartungsfreie Gleitlagermaterial E40 ist aufgrund von PTFE als Trockenschmierstoff für den Trockenlauf vorgesehen. Diese Lager eignen sich damit besonders, wenn die Lagerstelle wartungsfrei sein muss, die Gefahr einer Mangelschmierung besteht oder Schmierstoff nicht zulässig oder nicht erwünscht ist. Das Material E40 kann nicht nur für drehende und oszillierende Bewegungen, sondern auch für kurzhubige Linearbewegungen eingesetzt werden.

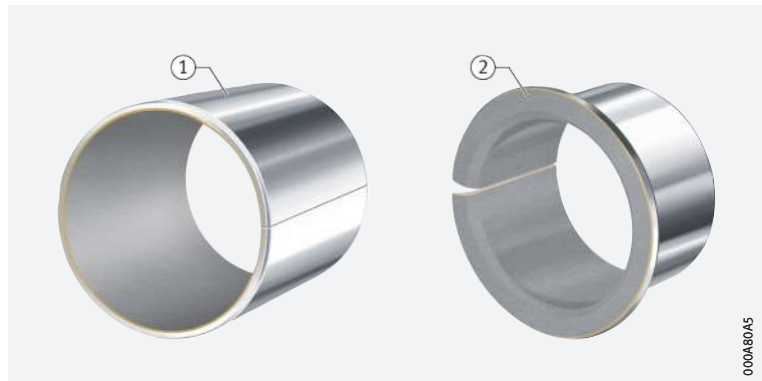
Für wartungsfreie Metall-Polymer-Verbundgleitlager von Schaeffler wird das Gleitmaterial E40 oder E40-B verwendet. Basis des Trockenschmierstoffs ist Polytetrafluorethylen PTFE, in das chemisch nicht reaktionsfähige Zusatzstoffe eingebettet sind.

Der verschleißarme Werkstoff hat gute Gleiteigenschaften (kein Stick-Slip-Effekt), einen niedrigen Reibungskoeffizienten und ist chemisch weitgehend beständig. Er nimmt kein Wasser auf (ist überwiegend quellbeständig), neigt nicht zum Verschweißen mit Metall und eignet sich auch für den hydrodynamischen Betrieb.



1 Buchsen und Bundbuchsen – Material E40

- ① Buchsen
EGB..-E40,
EGBZ..-E40,
EGB...-E40-B
- ② Bundbuchsen
EGF..-E40,
EGF...-E40-B

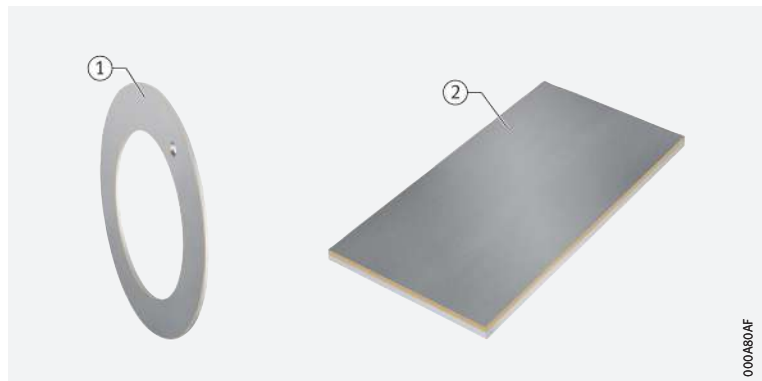


000480A5



2 Anlaufscheiben und Streifen – Material E40

- ① Anlaufscheiben
EGW..-E40,
EGW...-E40-B
- ② Streifen
EGS..-E40
EGS...-E40-B (auf Anfrage)



000480AF

📍 Einsatzgebiete

Typische Einsatzgebiete sind zum Beispiel die Fluidtechnik, Sportgeräte, die Medizin- oder Elektrotechnik sowie der Automobilbau.

Technische Daten

Die wartungsfreien Gleitlagermaterialien gibt es in den Varianten E40 und E40-B mit folgenden mechanischen und physikalischen Eigenschaften
 ► 1782 | 1.

1
 Eigenschaften von E40 und E40-B

Eigenschaft	Belastung		
	Maximaler pv-Wert bei Trockenlauf	Dauerbetrieb	pv
kurzzeitig		3,6 N/mm ² · m/s	
Zulässige spezifische Lagerbelastung	statisch	p _{max}	250 N/mm ²
	rotierend, oszillierend		140 N/mm ²
Zulässige Gleitgeschwindigkeit	Trockenlauf	v _{max}	2,5 m/s
	hydrodynamischer Betrieb		>2,5 m/s
Zulässige Betriebstemperatur		ϑ	-200 °C bis +280 °C
Wärmeausdehnungs-koeffizient	Stahlrücken	α _{St}	11 · 10 ⁻⁶ K ⁻¹
	Bronzerücken	α _{Bz}	17 · 10 ⁻⁶ K ⁻¹
Wärmeleitzahl	Stahlrücken	λ _{St}	>42 Wm ⁻¹ K ⁻¹
	Bronzerücken	λ _{Bz}	>70 Wm ⁻¹ K ⁻¹
Bezogener elektrischer Widerstand nach dem Einlaufvorgang		R _{bez min}	>1 Ω · cm ²

Lieferbare Ausführungen

Die lieferbaren Standard-Abmessungsbereiche der Buchsen, Scheiben und Streifen mit E40-Material ► 1782 | 2.

2
 Produkt und Abmessungsbereich

Gleitlager aus Material E40	Kurzzeichen	Für Wellen mit folgenden Abmessungen
Buchsen	EGB..-E40	3 mm bis 300 mm
	EGBZ..-E40	3/16 inch bis 2 inch
	EGB..-E40-B	4 mm bis 100 mm
Bundbuchsen	EGF..-E40	6 mm bis 40 mm
	EGF..-E40-B	6 mm bis 40 mm
Anlaufscheiben	EGW..-E40	10 mm bis 62 mm
	EGW..-E40-B	10 mm bis 62 mm
Streifen	EGS..-E40-S3E	Länge 500 mm, Breite 260 mm, Dicken von 1,5 mm bis 3,06 mm

Die Gleitlager sind nicht abgedichtet, sie können aber durch vorgeschaltete Dichtungen gegen das Eindringen von Schmutz und Feuchtigkeit geschützt werden.

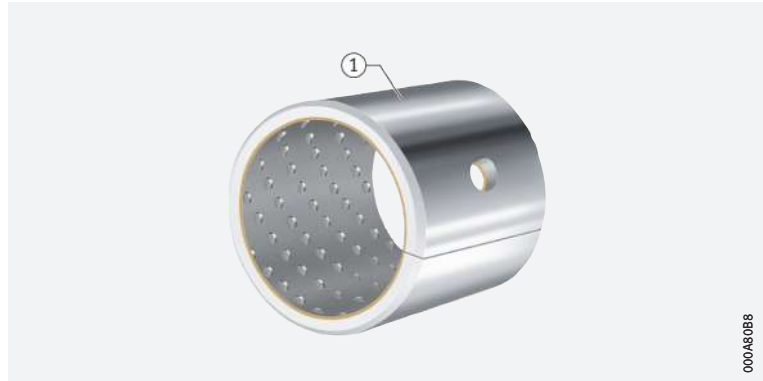
Gleitlager – Material E50, wartungsarm

Für wartungsarme Metall-Polymer-Verbundgleitlager von Schaeffler wird das Gleitmaterial E50 verwendet. Basis der Gleitschicht ist Polyoxymethylen POM.

E50 ist verschleißarm mit guten Dämpfungseigenschaften und langen Nachschmierintervallen. Es kann bei drehenden und oszillierenden Bewegungen eingesetzt werden und wird für langhubige Linearbewegungen empfohlen. E50 ist nur wenig empfindlich bei Kantenbelastungen und unempfindlich gegenüber Stößen.

3
Buchsen – Material E50

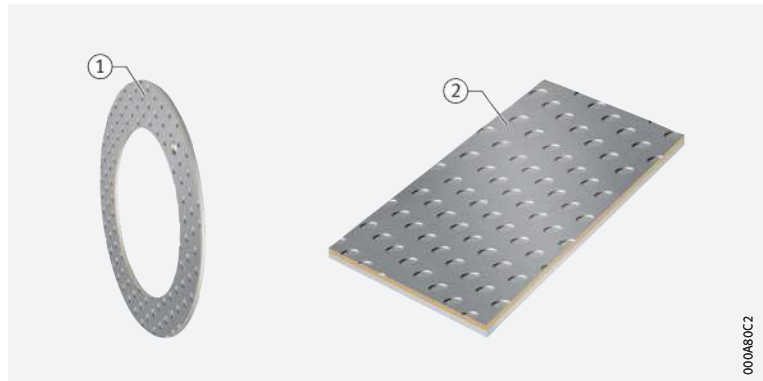
- ① Buchsen
EGB..-E50



000A80B8

4
Anlaufscheiben und Streifen –
Material E50

- ① Anlaufscheiben
EGW..-E50
- ② Streifen
EGS..-E50



000A80C2

Einsatzgebiete

Anwendungsbeispiele hierfür finden sich insbesondere im Bereich Produktionsmaschinen, Bau- und Landmaschinen sowie Nutzfahrzeuge.

Technische Daten

Wichtige mechanische und physikalische Eigenschaften des wartungsarmen Gleitlagermaterials ► 1783 | **3**.

Eigenschaften von E50

Eigenschaften		Belastung	
Maximaler pv-Wert		pv	3 N/mm ² · m/s
Zulässige spezifische Lagerbelastung	statisch	p _{max}	140 N/mm ²
	rotierend, oszillierend		70 N/mm ²
Zulässige Gleitgeschwindigkeit		v _{max}	2,5 m/s
Zulässige Betriebstemperatur		ϑ	-40 °C bis +110 °C
Wärmeausdehnungskoeffizient	Stahlrücken	α _{St}	11 · 10 ⁻⁶ K ⁻¹
	Stahlrücken		
Wärmeleitfähigkeit	Stahlrücken	λ _{St}	<4 Wm ⁻¹ K ⁻¹
Reibungskoeffizient		μ	0,02 bis 0,2

Lieferbare Ausführungen

Die lieferbaren Standard-Abmessungsbereiche der Buchsen, Scheiben und Streifen mit E50-Material ► 1783 | **4**.

Produkt und Abmessungsbereich

Gleitlager aus Material E50	Kurzzeichen	Für Wellen mit folgenden Abmessungen
Buchsen	EGB..-E50	8 mm bis 100 mm
Anlaufscheiben	EGW..-E50	12 mm bis 52 mm
Streifen	EGS..-E50	Länge bis 500 mm, Breite von 80 mm bis 200 mm, Dicke von 0,99 mm bis 2,46 mm

Sonderbauformen

Neben dem Katalogprogramm der Metall-Polymer-Verbundgleitlager gibt es zahlreiche Sonderbauformen, die entweder vorwiegend rotativ oder vorwiegend linear betrieben werden. Schaeffler fertigt auf Anfrage weitere Sonderbauformen.

Neben den genannten Materialien gibt es weitere wie das Gleitmaterial E60 bei Folienlager.

Für Sonderbauformen oder Sondermaterialien bitte beim Ingenieurdienst von Schaeffler rückfragen.

Beispiele

Nachfolgend wird eine kleine Auswahl bisher hergestellter Sonderbauformen gezeigt ► 1784 | 5 bis ► 1785 | 7.

Sonderbauformen sind möglich:

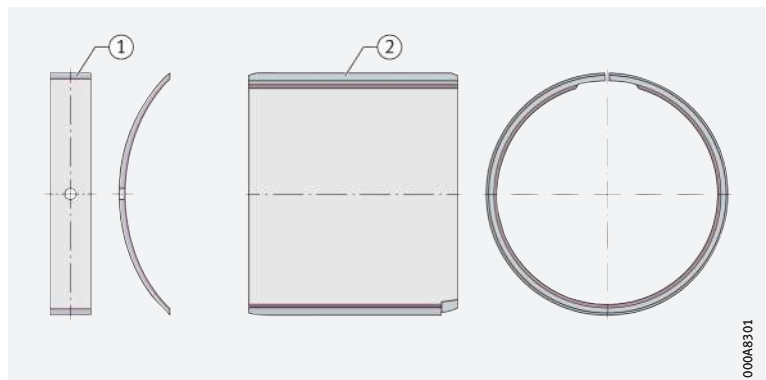
- aus jedem Gleitlagermaterial
- mit abweichenden Maßen gegenüber den Katalogprodukten
- als Kombinationsteile:
 - in Ringe eingepresst
 - kunststoffummantelt
- in unterschiedlichen Formen:
 - Buchsen mit Durchbrüchen und Bohrungen
 - Buchsen mit geprägten Ölnuten
 - Stanzteile
 - Kugelschalen
 - Lagerschalen
- mit der Gleitschicht außen
- mit unterschiedlichen Stoßfugen-Geometrien.
- Linear-Gleitlager PAB bestehen aus einem Außenring mit eingepressten Gleitlager-Buchsen EGB..-E50. In der Ausführung PABO haben sie einen Segmentausschnitt für unterstützte Wellen
- Linear-Gleitlagereinheiten PAGH und PAGBA bestehen aus einem Gehäuse und einem eingepressten Linear-Gleitlager PAB oder PABO.

Linear-Gleitlager



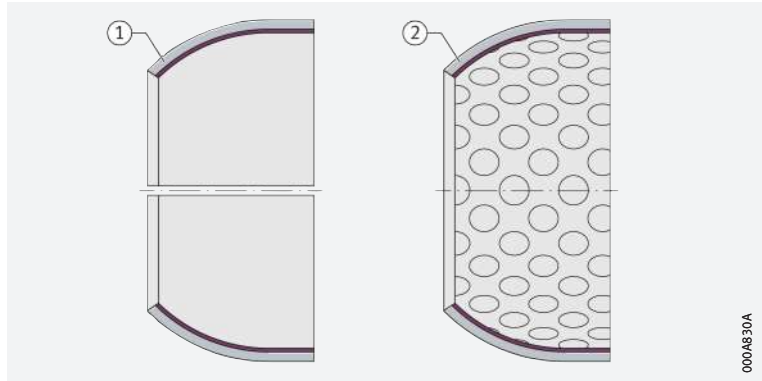
Gleitlager für Schwenkbewegung oder Rotation

- ① Schwenkwiegenlager
- ② Gleitbuchse mit Schmiernut und Aussparung



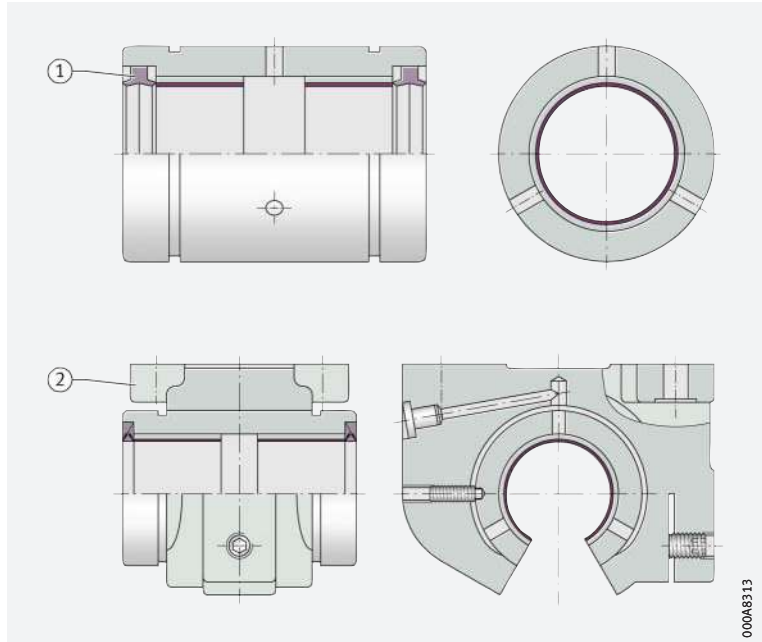
6
Kugelschalen

- ① Wartungsfrei
- ② Wartungsarm



7
Linear-Gleitlager

- ① Linear-Gleitlager PAB...-PP-AS
- ② Linear-Gleitlagereinheit PAGBAO...-PP-AS



☞ **Realisierbarkeit möglichst früh prüfen**

Die Realisierbarkeit von Sonderbauformen sollte möglichst frühzeitig geprüft werden. Das gilt für die Geometrie und auch für die Kosten.

Sondermaterialien

Auf Anfrage liefert Schaeffler Folienlager mit dem Material E60. Auch dieses wartungsfreie Sondermaterial entspricht den genannten Vorschriften für bleifreie Gleitlager ► 1780.

☞ **Folienlager E60**

E60 ist das Gleitlagermaterial von Schaeffler für wartungsfreie Folienlager. Der Metall-Polymer-Verbund besteht aus einem Streckgitter aus Bronze, das mit einem Trockenschmierstoff aus Polytetrafluorethylen PTFE gefüllt ist, in dem chemisch nicht reaktionsfähige Zusatzstoffe eingebettet sind.

6.2 ELGOTEX-Wickelbuchsen, wartungsfrei oder wasserfest

☞ **Merkmale**

Die wartungsfreien Wickelbuchsen ZWB aus Faserverbundwerkstoff sind nichtmetallisch und daher gegenüber vielen Medien resistent. Sie haben ein geringes Gewicht, sind stoß- und schwingungsresistent und weisen einen kleinen Reibungskoeffizienten auf.

Im Gegensatz zur Standardausführung von ELGOTEX ist ELGOTEX-WA speziell für den Einsatz in Wasser sowie Salz- und Meerwasser entwickelt.

8

Wickelbuchsen, offen

- ① ELGOTEX-Wickelbuchse, offen ZWB
- ② ELGOTEX-WA-Wickelbuchse, offen ZWB..-WA



000A8103

9

Wickelbuchsen, abgedichtet

- ① ELGOTEX-Wickelbuchse, abgedichtet ZWB...-2RS
- ② ELGOTEX-WA-Wickelbuchse, abgedichtet ZWB...-2RS-WA



000A810C



Weitere Informationen:

- Katalog Gleitlager > HG 1
- Gleitlager mit ELGOTEX > TPI 194
- Produktauswahl- und Beratungssystem **medias professional**
 > <http://medias.schaeffler.de>
- Download und Bestellung unter
 > <https://www.schaeffler.de/std/1B6D>.

Wartungsfreies Gleitlagermaterial

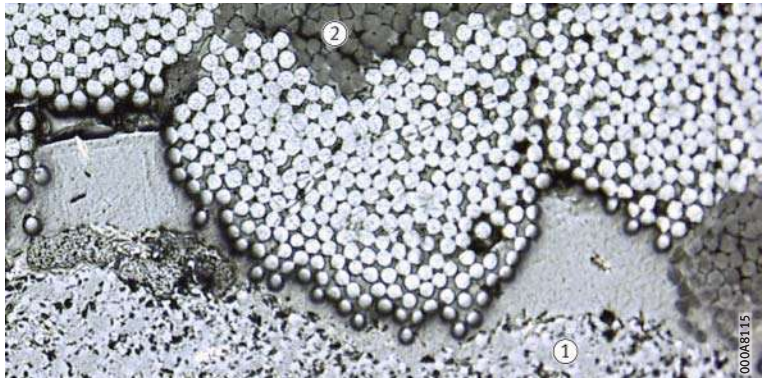
Die Radial-Trockengleitlager sind zweischichtig aufgebaut > 1786 | 10:

- Die äußere Schicht (der Rücken) sorgt für die Festigkeit der Buchse. Sie besteht aus durchgehenden Glasfasern, die durch einen spezifischen Wickelwinkel zusätzlich stabilisiert werden und so an Festigkeit gewinnen. Gebunden sind die Fasern in Epoxidharz
- In der inneren Schicht (Gleitschicht) ist ein Polymer/PTFE-Garn eingesetzt, das mit Füllstoffen und Festschmierstoffen in einer Harzmatrix eingebettet ist.

10

Mikroschliffbild einer ELGOTEX-Wickelbuchse

- ① Rücken
- ② Gleitschicht





000A8115

Wasserfeste Ausführung ELGOTEX-WA



Die Besonderheit von ELGOTEX-WA liegt in der gezielten Abstimmung von Faser und Matrix auf die besonderen Einsatzbedingungen. In der inneren Gleitschicht ist ein Polymer/PTFE-Gleitgarn eingesetzt, das mit Füllstoffen und Festschmierstoffen in einer Harzmatrix eingebettet ist. Sie ist hydrophob und maßstabil. Der glasfaserverstärkte Rücken gibt der Buchse ihre Festigkeit. Die Dicke von Gleitschicht und Rückenschicht wird nach Anforderung der Anwendung gezielt ausgelegt und damit die Verschleißgrenze festgelegt.

Einsatzgebiete

 ELGOTEX Wickelbuchsen eignen sich besonders für den Einsatz in Baumaschinen, Förderanlagen, Transportfahrzeugen, Hydraulikanwendungen und Solaranlagen. Sie eignen sich auch, um geschmierte Massivgleitlager durch eine umweltfreundliche und wartungsfreie Lagerart zu ersetzen.

 ELGOTEX-WA findet Anwendung im Schiffsbau, der Meerestechnik, im Stahlwasserbau, in Wasserkraftwerken sowie in Turbinen und der Schmutzwassertechnik.

Abmessungsbereich

Die lieferbaren Standard-Abmessungsbereiche   5. ELGOTEX-Wickelbuchsen gibt es auf Anfrage mit integrierter einseitiger Lippendichtung RS oder beidseitiger Lippendichtung 2RS. ELGOTEX-WA-Wickelbuchsen erhalten das Nachsetzzeichen WA. ELGOTEX-Wickelbuchsen mit Sonderabmessungen bis zu einem Außendurchmesser $D_0 = 1\,200\text{ mm}$, speziellen Toleranzklassen oder als Segmentlager sind möglich und können bei Schaeffler angefragt werden.

 5
Abmessungsbereich

ELGOTEX-Wickelbuchse	Abmessungen mm	
	von	bis
Innendurchmesser	20	200
Außendurchmesser	24	220
Breite	15	250

Technische Daten für ELGOTEX


Wartungsfreie ELGOTEX-Wickelbuchsen haben folgende mechanische und physikalische Eigenschaften   6.

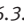


Bei Unterwasser-Einsätzen verringert sich die Lebensdauer erheblich. Der Reibungskoeffizient kann hier deutlich ansteigen. Bei der Herstellung der ELGOTEX-Wickelbuchsen kann es zu fertigungsbedingten Fehlstellen (Poren) und Ausfransungen im PTFE kommen. Diese sind technologisch nicht auszuschließen und stellen keine Funktionsbeeinträchtigung dar.

 6
Eigenschaften von ELGOTEX

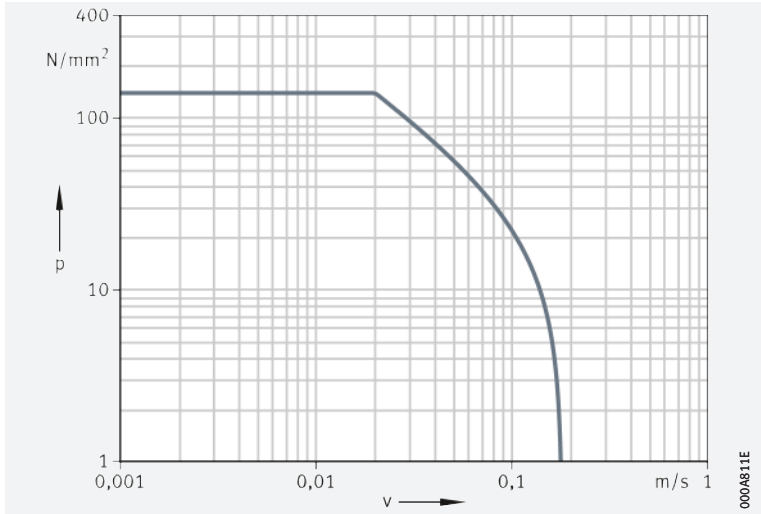
Eigenschaften	Belastung		
+++ = sehr gut + = ausreichend			
Maximaler pv-Wert ¹⁾	pv		2,8 N/mm ² · m/s
Zulässige spezifische Lagerbelastung ²⁾	statisch rotierend, oszillierend	p _{max}	200 N/mm ²
			140 N/mm ²
Zulässige Gleitgeschwindigkeit	v _{max}		0,18 m/s
Zulässige Betriebstemperatur	ϑ		-20 °C bis +130 °C
Reibungskoeffizient	μ		0,03 bis 0,2
Gebrauchsdauerverhalten bei:			
Trockenlauf			+++
Fett- und Ölschmierung			+
Medienschmierung, Wasserschmierung			+

1) Lagerbelastung in Abhängigkeit der Geschwindigkeit  11.

2) Für statische Belastungen $\geq 180\text{ N/mm}^2$ ist bei ELGOTEX-Wickelbuchsen die Auslegung vom Ingenieurdienst von Schaeffler zu prüfen. Alternativ empfehlen wir ab diesem Lastbereich ELGOGLIDE-Gleitbuchsen  6.3.

11
 pv-Diagramm

p = Spezifische Lagerbelastung
 v = Gleitgeschwindigkeit



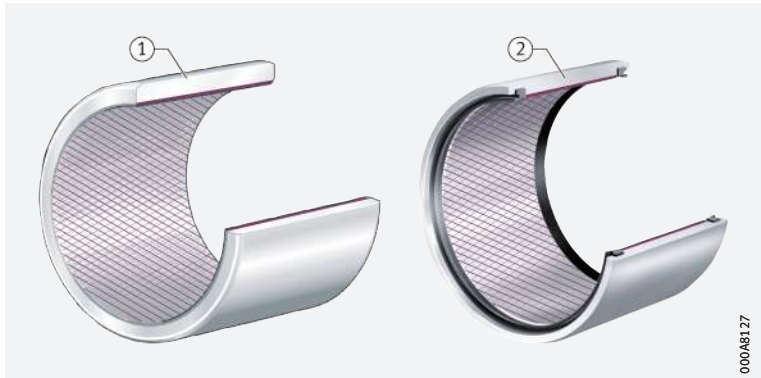
6.3 ELGOGLIDE-Gleitbuchsen, wartungsfrei

Merkmale

Wartungsfreie ELGOGLIDE-Gleitbuchsen ZGB sind Radial-Trockengleitlager und bestehen aus einem zylindrischen Stahlrücken und einer sehr langlebigen und reibungsarmen Gleitschicht aus ELGOGLIDE. Sie nehmen sehr hohe radiale Kräfte bei einseitiger Lastrichtung und hohe statische Belastungen auf. Ferner sind sie bei hohen Wechsellasten und bei Schwenkbewegungen gut geeignet.

12
 ELGOGLIDE-Gleitbuchsen,
 wartungsfrei

- ① ELGOGLIDE-Gleitbuchse, mit Stahlrücken, offen ZGB
- ② ELGOGLIDE-Gleitbuchse, mit Stahlrücken, mit Lippendichtungen ZGB...-2RS



Weitere Informationen:

- Katalog Gleitlager ► [HG 1](#)
- Produktauswahl- und Beratungssystem **medias professional** ► <http://medias.schaeffler.de>
- Download und Bestellung unter ► <https://www.schaeffler.de/std/1B6D>.

Wartungsfreies Gleitlagermaterial

Die Gleitschicht besteht aus 0,5 mm starkem ELGOGLIDE, ist in Kunstharz gebettet und auf dem Stützkörper hochfest verankert. Das Fließverhalten der Gleitschicht kann in Verbindung mit dem Stützkörper auch bei höchster Belastung nahezu vernachlässigt werden. Der Klebeverbund ist feuchtigkeitsstabil und quellfrei.

ELGOGLIDE-Ausführungen

Für die unterschiedlichen Anforderungen gibt es:

- ELGOGLIDE
Das Standardmaterial für höchste dynamische Flächenpressungen von 25 N/mm² bis 300 N/mm² und eine hohe Gebrauchsdauer
- ELGOGLIDE-W11
Das Material für dynamische Flächenpressungen von 1 N/mm² bis 150 N/mm² und mit geringen Reibungskoeffizienten auch bei niedrigen Flächenpressungen.

Einsatzgebiete

ELGOGLIDE-Gleitbuchsen nehmen höhere Kräfte als konventionelle Gleitbuchsen auf und ersetzen dadurch Stahl-, Bronze- und Kunststoffgleitlager.

Typische Einsatzgebiete sind Baumaschinen, Landmaschinen sowie in der Fördertechnik, der Bauwerkstechnik und im Schiffsbau.

Lieferbare Ausführungen

Die lieferbaren Standard-Abmessungsbereiche ► 1789 |  7.

ELGOGLIDE-Gleitbuchsen gibt es auf Anfrage mit integrierter einseitiger Lippendichtung RS oder beidseitiger Lippendichtung 2RS.



ELGOGLIDE-Gleitbuchsen mit Sonderabmessungen oder speziellen Toleranzklassen sind möglich und können bei Schaeffler angefragt werden.

7 Abmessungsbereich

ELGOGLIDE-Gleitbuchse	Abmessungen mm	
	von	bis
Innendurchmesser	30	200
Außendurchmesser	36	220
Breite	30	180

Nachsetzzeichen

Nachsetzzeichen der lieferbaren Ausführungen ► 1789 |  8.




8 Lieferbare Ausführungen

Nachsetzzeichen	Beschreibung	Ausführung
W1	Stützkörper aus nichtrostendem Stahl	Sonderausführung, auf Anfrage
W11	für geringe Flächenpressungen auf Anfrage (schon ab 1 N/mm ²) und minimale Reibung	
2RS	beidseitig mit Standardlippendichtung	
RS	einseitig mit Standardlippendichtung	

6.4 Gleitlager für unterschiedliche Anforderungen

Die Tabelle informiert zusammengefasst über konstruktive Merkmale der Gleitbuchsen.

 **9**
 Verbundgleitlager mit
 Gleitbuchsen




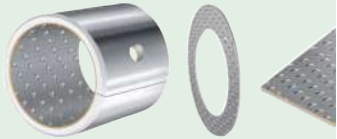


Gleitlager	Metall-Polymer- Verbundgleitlager
<ul style="list-style-type: none"> ■ Standardausführung □ optional ✓ geeignet - nicht geeignet/entfällt 	E40, E40-B 
detaillierte Informationen 	1781
Wartungsart	
wartungsfrei	✓
wartungsarm	-
wasserfest	□
Technische Daten	
zulässige spezifische Lagerbelastung	250
statisch N/mm ²	
dynamisch N/mm ²	140
zulässige Gleitgeschwindigkeit	2,5
m/s	
maximal zulässiger pv-Wert bei Dauerbetrieb	1,8
N/mm ² · m/s	
zulässige Betriebstemperatur ⁴⁾	-200 bis +280
°C	
Reibungskoeffizient	0,03 bis 0,25
Schmierung	
Trockenlauf	✓
Fett- und Ölschmierung	-
hydrodynamischer Betrieb	✓
Medienschmierung	✓
Einsatzmöglichkeit	
erhöhte Korrosionsbeständigkeit	E40-B ■ E40 □
Einsatz in Wasser	E40-B □
integrierte Dichtung möglich	-
Standardbauformen	EGB, EGF, EGW, EGS 

¹⁾ Für statische Belastungen über 180 N/mm² ist bei ELGOTEX-Wickelbuchsen die Auslegung vom Ingenieurdienst von Schaeffler zu prüfen.

²⁾ Standardbuchsen haben eine statische Belastbarkeit von 300 N/mm². Durch einen höherfesten Werkstoff des Stahlstützkörpers lässt sich dieser Wert auf bis zu 500 N/mm² erhöhen.


³⁾ Zertifizierte spezifische Lagerbelastung $p_{max} = 15 \text{ N/mm}^2$ für den Einsatz in Rudertraglagern gemäß MCM-0112 (Germanischer Lloyd).

⁴⁾ Gültig für offene Ausführung (ohne Dichtung).

E50	Wickelbuchsen		Gleitbuchsen
	ELGOTEX	ELGOTEX-WA	ELGOGLIDE
			
1782	1786	1787	1788
-	✓	-	✓
✓	-	-	-
-	-	✓	-
140	200 ¹⁾	150	500 ²⁾
70	140	50 ³⁾	300
2,5	0,18	0,024	0,3
3	2,8	1,2	7
-40 bis +110	-20 bis +130	-20 bis +130	-50 bis +150
0,02 bis 0,2	0,03 bis 0,2	0,05 bis 0,15	0,02 bis 0,2
-	✓	✓	✓
✓	✓	✓	-
-	-	-	-
-	✓	✓	-
□	■	■	□
-	□	■	-
-	□	□	□
EGB, EGW, EGS	ZWB	ZWB...WA	ZGB
			


Verzeichnis der Baureihen


Baureihe	Beschreibung	Seite
10	Pendelkugellager mit zylindrischer Bohrung	382
112	Pendelkugellager mit breitem Innenring	396
12	Pendelkugellager mit zylindrischer Bohrung	382
12...-K	Pendelkugellager mit kegeliger Bohrung, Kegel 1:12	382
13	Pendelkugellager mit zylindrischer Bohrung	382
13...-K	Pendelkugellager mit kegeliger Bohrung, Kegel 1:12	384
160	Rillenkugellager	236
2...-KRR	Rillenkugellager mit breitem Innenring (Spannlager), zylindrischer Außenring und R-Dichtung	1526
2...-NPP-B	Einstell-Rillenkugellager (Spannlager), sphärischer Außenring und P-Dichtung	1524
202	Tonnenlager mit zylindrischer Bohrung	650
202...-K	Tonnenlager mit kegeliger Bohrung, Kegel 1:12	650
203	Tonnenlager mit zylindrischer Bohrung	650
203...-K	Tonnenlager mit kegeliger Bohrung, Kegel 1:12	650
213...-E1	Pendelrollenlager mit zylindrischer Bohrung	692
213...-E1-K	Pendelrollenlager mit kegeliger Bohrung, Kegel 1:12	692
22	Pendelkugellager mit zylindrischer Bohrung	382
22...-2RS	Pendelkugellager mit zylindrischer Bohrung, beidseitig berührende Dichtung	382
22...-K	Pendelkugellager mit kegeliger Bohrung, Kegel 1:12	384
22...-K-2RS	Pendelkugellager mit kegeliger Bohrung, Kegel 1:12, beidseitig berührende Dichtung	384
222...-BEA	Pendelrollenlager mit zylindrischer Bohrung	722
222...-BEA-K	Pendelrollenlager mit kegeliger Bohrung, Kegel 1:12	722
222...-E1	Pendelrollenlager mit zylindrischer Bohrung	692
222...-E1-K	Pendelrollenlager mit kegeliger Bohrung, Kegel 1:12	692
223...-BEA	Pendelrollenlager mit zylindrischer Bohrung	722


Baureihe	Beschreibung	Seite 
223...-BEA-K	Pendelrollenlager mit kegeliger Bohrung, Kegel 1:12	722
223...-E1	Pendelrollenlager mit zylindrischer Bohrung	692
223...-E1-K	Pendelrollenlager mit kegeliger Bohrung, Kegel 1:12	692
223...-E1-K-T41A	Pendelrollenlager, für schwingende Beanspruchung mit eingegengten Durchmessertoleranzen, mit kegeliger Bohrung	784
223...-E1-T41A	Pendelrollenlager, für schwingende Beanspruchung mit eingegengten Durchmessertoleranzen, mit zylindrischer Bohrung	784
23	Pendelkugellager mit zylindrischer Bohrung	382
23...-2RS	Pendelkugellager mit zylindrischer Bohrung, beidseitig berührende Dichtung	382
23...-K	Pendelkugellager mit kegeliger Bohrung, Kegel 1:12	384
230	Pendelrollenlager mit zylindrischer Bohrung	736
230...-E1	Pendelrollenlager mit zylindrischer Bohrung	700
230...-E1A	Pendelrollenlager mit zylindrischer Bohrung	700
230...-E1A-K	Pendelrollenlager mit kegeliger Bohrung, Kegel 1:12	700
230...-E1-K	Pendelrollenlager mit kegeliger Bohrung, Kegel 1:12	700
230...-K	Pendelrollenlager mit kegeliger Bohrung, Kegel 1:12	736
231	Pendelrollenlager mit zylindrischer Bohrung	734
231...-2RSR	Pendelrollenlager mit zylindrischer Bohrung, beidseitig Lippendichtung	750
231...-E1	Pendelrollenlager mit zylindrischer Bohrung	698
231...-E1A	Pendelrollenlager mit zylindrischer Bohrung	698
231...-E1A-K	Pendelrollenlager mit kegeliger Bohrung, Kegel 1:12	698
231...-E1-K	Pendelrollenlager mit kegeliger Bohrung, Kegel 1:12	698
231...-K	Pendelrollenlager mit kegeliger Bohrung, Kegel 1:12	736
232	Pendelrollenlager mit zylindrischer Bohrung	734
232...-E1	Pendelrollenlager mit zylindrischer Bohrung	696
232...-E1A	Pendelrollenlager mit zylindrischer Bohrung	696
232...-E1A-K	Pendelrollenlager mit kegeliger Bohrung, Kegel 1:12	696
232...-E1-K	Pendelrollenlager mit kegeliger Bohrung, Kegel 1:12	696
232...-K	Pendelrollenlager mit kegeliger Bohrung, Kegel 1:12	734
233...-A-MA-T41A	Pendelrollenlager, für schwingende Beanspruchung mit eingegengten Durchmessertoleranzen, mit zylindrischer Bohrung	784
2344	Hochgenauigkeits-Axial-Schräggugellager, zweiseitig wirkend	1250
238	Pendelrollenlager mit zylindrischer Bohrung	734
238...-K	Pendelrollenlager mit kegeliger Bohrung, Kegel 1:12	734
239	Pendelrollenlager mit zylindrischer Bohrung	714
239...-K	Pendelrollenlager mit kegeliger Bohrung, Kegel 1:12	714
240	Pendelrollenlager mit zylindrischer Bohrung	736
240...-BE	Pendelrollenlager mit zylindrischer Bohrung	702
240...-BE-2VSR	Pendelrollenlager mit zylindrischer Bohrung, beidseitig Lippendichtung	748
240...-BEA	Pendelrollenlager mit zylindrischer Bohrung	724
240...-BEA-K30	Pendelrollenlager mit kegeliger Bohrung, Kegel 1:30	724
240...-BE-K30	Pendelrollenlager mit kegeliger Bohrung, Kegel 1:30	702
240...-K30	Pendelrollenlager mit kegeliger Bohrung, Kegel 1:30	736
241	Pendelrollenlager mit zylindrischer Bohrung	734
241...-BE	Pendelrollenlager mit zylindrischer Bohrung	700
241...-BE-2VSR	Pendelrollenlager mit zylindrischer Bohrung, beidseitig Lippendichtung	748
241...-BEA	Pendelrollenlager mit zylindrischer Bohrung	730
241...-BEA-K30	Pendelrollenlager mit kegeliger Bohrung, Kegel 1:30	730
241...-BE-K30	Pendelrollenlager mit kegeliger Bohrung, Kegel 1:30	700
241...-K30	Pendelrollenlager mit kegeliger Bohrung, Kegel 1:30	736
248	Pendelrollenlager mit zylindrischer Bohrung	730
249	Pendelrollenlager mit zylindrischer Bohrung	736
249...-K30	Pendelrollenlager mit kegeliger Bohrung, Kegel 1:30	736
292...-E1	Axial-Pendelrollenlager, einseitig wirkend	1118

Baureihe	Beschreibung	Seite
293..-E1	Axial-Pendelrollenlager, einseitig wirkend	1118
294..-E1	Axial-Pendelrollenlager, einseitig wirkend	1118
30..-B	Schrägkugellager, zweireihig, Druckwinkel $\alpha = 25^\circ$	326
30..-B-2RS	Schrägkugellager, zweireihig, beidseitig Lippendichtung, Druckwinkel $\alpha = 25^\circ$	326
30..-B-2RSR	Schrägkugellager, zweireihig, beidseitig Lippendichtung, Druckwinkel $\alpha = 25^\circ$	326
30..-B-2RZ	Schrägkugellager, zweireihig, beidseitig berührungsfreie Radialdichtung, Druckwinkel $\alpha = 25^\circ$	326
30..-B-2Z	Schrägkugellager, zweireihig, beidseitig Spaltdichtung aus Blech, Druckwinkel $\alpha = 25^\circ$	326
302	Kegelrollenlager, einreihig nach DIN/ISO	582
302..-DF	Zwei Kegelrollenlager, einreihig nach DIN/ISO, paarweise zusammengepasst in X-Anordnung	628
303	Kegelrollenlager, einreihig nach DIN/ISO	582
313	Kegelrollenlager, einreihig nach DIN/ISO	582
313..-DF	Zwei Kegelrollenlager, einreihig nach DIN/ISO, paarweise zusammengepasst in X-Anordnung	628
32	Schrägkugellager, zweireihig, mit Füllnuten, Druckwinkel $\alpha = 35^\circ$	338
32..-B	Schrägkugellager, zweireihig, Druckwinkel $\alpha = 25^\circ$	326
32..-B-2RS	Schrägkugellager, zweireihig, beidseitig berührende Dichtung, axial anliegend, Druckwinkel $\alpha = 25^\circ$	326
32..-B-2RSR	Schrägkugellager, zweireihig, beidseitig Lippendichtung, Druckwinkel $\alpha = 25^\circ$	338
32..-B-2Z	Schrägkugellager, zweireihig, beidseitig Spaltdichtung aus Blech, Druckwinkel $\alpha = 25^\circ$	326
32..-BD	Schrägkugellager, zweireihig, Druckwinkel $\alpha = 30^\circ$	328
32..-BD-2HRS	Schrägkugellager, zweireihig, beidseitig Lippendichtung, Druckwinkel $\alpha = 30^\circ$	328
32..-BD-2Z	Schrägkugellager, zweireihig, beidseitig Spaltdichtung aus Blech, Druckwinkel $\alpha = 30^\circ$	328
320	Kegelrollenlager, einreihig nach DIN/ISO	582
320..-DF	Zwei Kegelrollenlager, einreihig nach DIN/ISO, paarweise zusammengepasst in X-Anordnung	628
322	Kegelrollenlager, einreihig nach DIN/ISO	582
322..-DF	Zwei Kegelrollenlager, einreihig nach DIN/ISO, paarweise zusammengepasst in X-Anordnung	628
323	Kegelrollenlager, einreihig nach DIN/ISO	582
329	Kegelrollenlager, einreihig nach DIN/ISO	582
33	Schrägkugellager, zweireihig, mit Füllnuten, Druckwinkel $\alpha = 35^\circ$	338
33..-B	Schrägkugellager, zweireihig, Druckwinkel $\alpha = 25^\circ$	326
33..-B-2RS	Schrägkugellager, zweireihig, beidseitig Lippendichtung, Druckwinkel $\alpha = 25^\circ$	326
33..-B-2RSR	Schrägkugellager, zweireihig, beidseitig Lippendichtung, Druckwinkel $\alpha = 25^\circ$	336
33..-B-2Z	Schrägkugellager, zweireihig, beidseitig Spaltdichtung aus Blech, Druckwinkel $\alpha = 25^\circ$	326
33..-BD	Schrägkugellager, zweireihig, Druckwinkel $\alpha = 30^\circ$	328
33..-BD-2HRS	Schrägkugellager, zweireihig, beidseitig Lippendichtung, Druckwinkel $\alpha = 30^\circ$	328
33..-BD-2Z	Schrägkugellager, zweireihig, beidseitig Spaltdichtung aus Blech, Druckwinkel $\alpha = 30^\circ$	328
33..-DA	Schrägkugellager, zweireihig, zerlegbar, mit geteiltem Innenring, Druckwinkel $\alpha = 45^\circ$	330
330	Kegelrollenlager, einreihig nach DIN/ISO	582
330..-DF	Zwei Kegelrollenlager, einreihig nach DIN/ISO, paarweise zusammengepasst in X-Anordnung	630
331	Kegelrollenlager, einreihig nach DIN/ISO	586
332	Kegelrollenlager, einreihig nach DIN/ISO	582
38..-B	Schrägkugellager, zweireihig, Druckwinkel $\alpha = 25^\circ$	326


Baureihe	Beschreibung	Seite
38..-B-2RS	Schrägkugellager, zweireihig, beidseitig Lippendichtung, Druckwinkel $\alpha = 25^\circ$	326
38..-B-2RZ	Schrägkugellager, zweireihig, beidseitig berührungsfreie Radialdichtung, Druckwinkel $\alpha = 25^\circ$	326
42..-B	Rillenkugellager, zweireihig	274
43..-B	Rillenkugellager, zweireihig	274
511	Axial-Rillenkugellager, einseitig wirkend	1040
512	Axial-Rillenkugellager, einseitig wirkend	1040
513	Axial-Rillenkugellager, einseitig wirkend	1040
514	Axial-Rillenkugellager, einseitig wirkend	1040
522	Axial-Rillenkugellager, zweiseitig wirkend	1052
523	Axial-Rillenkugellager, zweiseitig wirkend	1052
524	Axial-Rillenkugellager, zweiseitig wirkend	1052
532	Axial-Rillenkugellager, einseitig wirkend, mit kugeliger Gehäusescheibe	1040
533	Axial-Rillenkugellager, einseitig wirkend, mit kugeliger Gehäusescheibe	1040
542	Axial-Rillenkugellager, zweiseitig wirkend, mit kugeliger Gehäusescheibe	1052
543	Axial-Rillenkugellager, zweiseitig wirkend, mit kugeliger Gehäusescheibe	1052
60	Rillenkugellager	238
60..-2RSR	Rillenkugellager, beidseitig Lippendichtung	238
60..-2Z	Rillenkugellager, beidseitig Spaltdichtung aus Blech	230
60..-C	Rillenkugellager, geänderte Innenkonstruktion (Generation C)	232
60..-C-2BRS	Rillenkugellager, geänderte Innenkonstruktion (Generation C), beidseitig Labyrinthdichtung	232
60..-C-2HRS	Rillenkugellager, geänderte Innenkonstruktion (Generation C), beidseitig Lippendichtung	232
60..-C-2Z	Rillenkugellager, geänderte Innenkonstruktion (Generation C), beidseitig Spaltdichtung aus Blech	232
618	Rillenkugellager	232
618..-2RSR	Rillenkugellager, beidseitig Lippendichtung	232
618..-2RZ	Rillenkugellager, beidseitig berührungsfreie Radialdichtung	250
618..-2Z	Rillenkugellager, beidseitig Spaltdichtung aus Blech	232
619	Rillenkugellager	232
619..-2RSR	Rillenkugellager, beidseitig Lippendichtung	232
619..-2RZ	Rillenkugellager, beidseitig berührungsfreie Radialdichtung	250
619..-2Z	Rillenkugellager, beidseitig Spaltdichtung aus Blech	232
62	Rillenkugellager	254
62..-2RSR	Rillenkugellager, beidseitig Lippendichtung	254
62..-2Z	Rillenkugellager, beidseitig Spaltdichtung aus Blech	230
62..-C	Rillenkugellager, geänderte Innenkonstruktion (Generation C)	230
62..-C-2BRS	Rillenkugellager, geänderte Innenkonstruktion (Generation C), beidseitig Labyrinthdichtung	230
62..-C-2HRS	Rillenkugellager, geänderte Innenkonstruktion (Generation C), beidseitig Lippendichtung	230
62..-C-2Z	Rillenkugellager, geänderte Innenkonstruktion (Generation C), beidseitig Spaltdichtung aus Blech	230
622..-2RSR	Rillenkugellager, beidseitig Lippendichtung	232
623..-2RSR	Rillenkugellager, beidseitig Lippendichtung	232
63	Rillenkugellager	232
63..-2RSR	Rillenkugellager, beidseitig Lippendichtung	232
63..-2Z	Rillenkugellager, beidseitig Spaltdichtung aus Blech	230
63..-C	Rillenkugellager, geänderte Innenkonstruktion (Generation C)	234
63..-C-2BRS	Rillenkugellager, geänderte Innenkonstruktion (Generation C), beidseitig Labyrinthdichtung	234


Baureihe	Beschreibung	Seite 
63..-C-2HRS	Rillenkugellager, geänderte Innenkonstruktion (Generation C), beidseitig Lippendichtung	234
63..-C-2Z	Rillenkugellager, geänderte Innenkonstruktion (Generation C), beidseitig Spaltdichtung aus Blech	234
64	Rillenkugellager	238
68..-2Z	Rillenkugellager, beidseitig Spaltdichtung aus Blech	230
69..-2Z	Rillenkugellager, beidseitig Spaltdichtung aus Blech	230
70..-B	Schräggugellager, einreihig, Druckwinkel $\alpha = 40^\circ$	300
70..-B-2RS	Schräggugellager, einreihig, Druckwinkel $\alpha = 40^\circ$, beidseitig Lippendichtung	300
718..-B	Schräggugellager, einreihig, Druckwinkel $\alpha = 40^\circ$	302
72..-B	Schräggugellager, einreihig, Druckwinkel $\alpha = 40^\circ$	300
72..-B-2RS	Schräggugellager, einreihig, Druckwinkel $\alpha = 40^\circ$, beidseitig Lippendichtung	300
73..-B	Schräggugellager, einreihig, Druckwinkel $\alpha = 40^\circ$	300
73..-B-2RS	Schräggugellager, einreihig, Druckwinkel $\alpha = 40^\circ$, beidseitig Lippendichtung	300
74..-B	Schräggugellager, einreihig, Druckwinkel $\alpha = 40^\circ$	302
7602	Axial-Schräggugellager, einseitig wirkend, Druckwinkel $\alpha = 60^\circ$, eingeengte Toleranzen	1288
7602..-2RS	Axial-Schräggugellager, einseitig wirkend, Druckwinkel $\alpha = 60^\circ$, eingeengte Toleranzen, beidseitig Lippendichtung	1298
7603	Axial-Schräggugellager, einseitig wirkend, Druckwinkel $\alpha = 60^\circ$, eingeengte Toleranzen	1288
7603..-2RS	Axial-Schräggugellager, einseitig wirkend, Druckwinkel $\alpha = 60^\circ$, eingeengte Toleranzen, beidseitig Lippendichtung	1298
811	Axial-Zylinderrollenlager, einseitig wirkend, kombiniert aus K811, GS, WS	1076
812	Axial-Zylinderrollenlager, einseitig wirkend, kombiniert aus K812, GS, WS	1076
893	Axial-Zylinderrollenlager, einseitig wirkend, kombiniert aus K893, GS, WS	1076
894	Axial-Zylinderrollenlager, einseitig wirkend, kombiniert aus K894, GS, WS	1076
AH(X)23	Abziehhülsen, Kegel 1:12	1702
AH(X)3	Abziehhülsen, Kegel 1:12	1702
AH(X)30	Abziehhülsen, Kegel 1:12	1704
AH(X)31	Abziehhülsen, Kegel 1:12	1703
AH(X)32	Abziehhülsen, Kegel 1:12	1703
AH2	Abziehhülsen, Kegel 1:12	1702
AH22	Abziehhülsen, Kegel 1:12	1708
AH240	Abziehhülsen, Kegel 1:30	1704
AH241	Abziehhülsen, Kegel 1:30	1704
AH33	Abziehhülsen, Kegel 1:12	1702
AH39	Abziehhülsen, Kegel 1:12	1708
AM	Präzisions-Nutmuttern, Segmente zum Klemmen	1334
AMS	Steckschlüssel für Präzisions-Nutmuttern AM	1337
AS	Axiallagerscheiben, passend zu AXK und AXW	1099
AXK	Axial-Nadelkränze	1099
AXW	Axial-Nadellager mit Zentrierbund, einseitig wirkend	1100
AY..-NPP-B	Spannlager, sphärischer Außenring, Gewindestifte im Innenring und P-Dichtung	1508
B70..-C	Hochgenauigkeits-Schräggugellager, Druckwinkel $\alpha = 15^\circ$, eingeengte Toleranzen	1166
B70..-E	Hochgenauigkeits-Schräggugellager, Druckwinkel $\alpha = 25^\circ$, eingeengte Toleranzen	1166
B719..-C	Hochgenauigkeits-Schräggugellager, Druckwinkel $\alpha = 15^\circ$, eingeengte Toleranzen	1166
B719..-E	Hochgenauigkeits-Schräggugellager, Druckwinkel $\alpha = 25^\circ$, eingeengte Toleranzen	1166


Baureihe	Beschreibung	Seite 
B72...-C	Hochgenauigkeits-Schrägkugellager, Druckwinkel $\alpha = 15^\circ$, eingengte Toleranzen	1166
B72...-E	Hochgenauigkeits-Schrägkugellager, Druckwinkel $\alpha = 25^\circ$, eingengte Toleranzen	1166
BAX	Hochgenauigkeits-Schrägkugellager	1252
BE	Spannlager, zylindrischer Außenring, mit Einstellring aus Stahl und P-Dichtung	1536
BK	Nadelbüchsen	888
BK...-RS	Nadelbüchsen, einseitig abgedichtet	895
BSB	Axial-Schrägkugellager, einseitig wirkend, Druckwinkel $\alpha = 60^\circ$, eingengte Toleranzen	1292
BSB...-Z-SU	Axial-Schrägkugellager, einseitig wirkend, Druckwinkel $\alpha = 60^\circ$, eingengte Toleranzen, beidseitig Spaltdichtung, befettet	1298
BSB...-SU	Axial-Schrägkugellager, einseitig wirkend, Druckwinkel $\alpha = 60^\circ$, eingengte Toleranzen	1288
BSB...-SU-L055	Axial-Schrägkugellager, einseitig wirkend, Druckwinkel $\alpha = 60^\circ$, eingengte Toleranzen, befettet	1288
C	Toroidalrollenlager, zylindrische Bohrung, mit Stahlblechkäfig, rollengeführt	822
C...-K	Toroidalrollenlager, kegelige Bohrung, Kegel 1:12, mit Stahlblechkäfig, rollengeführt	822
C...-K30-M1B	Toroidalrollenlager, kegelige Bohrung, Kegel 1:30, mit Messingkäfig, innenringgeführt	832
C...-K30-V	Toroidalrollenlager, kegelige Bohrung, Kegel 1:30, vollrollig	822
C...-K-M	Toroidalrollenlager, kegelige Bohrung, Kegel 1:12, mit Messingkäfig, rollengeführt	832
C...-K-M1B	Toroidalrollenlager, kegelige Bohrung, Kegel 1:12, mit Messingkäfig, innenringgeführt	828
C...-K-V	Toroidalrollenlager, kegelige Bohrung, Kegel 1:12, vollrollig	822
C...-M	Toroidalrollenlager, zylindrische Bohrung, mit Messingkäfig, rollengeführt	832
C...-M1B	Toroidalrollenlager, zylindrische Bohrung, mit Messingkäfig, innenringgeführt	828
C...-V	Toroidalrollenlager, zylindrische Bohrung, vollrollig	822
CRB	Spannlager, mit Gummidämmring, Exzentrerspannring und P-Dichtung	1534
DKLFA...-2RS	Dreireihige Schrägkugellager mit Flansch, mit Befestigungsbohrungen, beidseitig Lippendichtung	1308
DRS	Dichtungsträger, für ZARF, ZARF...-L, Radial-Wellendichtring integriert	1332
E...-KLL	Spannlager, zylindrischer Außenring, Exzentrerspannring und L-Dichtung	1504
E...-KRR	Spannlager, zylindrischer Außenring, Exzentrerspannring und R-Dichtung	1504
E...-KRR-B	Spannlager, sphärischer Außenring, Exzentrerspannring und R-Dichtung	1496
G	Dichtringe, NBR-Elastomer, einlippig	1024
G...-KRR-B-AS2/V	Spannlager, sphärischer Außenring, Exzentrerspannring und R-Dichtung, zöllige Bohrung, nachschmierbar	1512
GAY...-NPP-B	Spannlager, sphärischer Außenring, Gewindestifte im Innenring und P-Dichtung, zöllige Bohrung	1508
GAY...-NPP-B-AS2/V	Spannlager, sphärischer Außenring, Gewindestifte im Innenring und P-Dichtung, zöllige Bohrung	1512
GAY...-NPP-B-FA164	Spannlager, sphärischer Außenring, Gewindestifte im Innenring und P-Dichtung, für hohe Temperaturen, nachschmierbar	1508

Baureihe	Beschreibung	Seite 
GE..-KLL-B	Spannlager, sphärischer Außenring, Exzentranspannring und L-Dichtung, nachschmierbar	1496
GE..-KRR-B	Spannlager, sphärischer Außenring, Exzentranspannring und R-Dichtung, nachschmierbar	1496
GE..-KRR-B-2C	Spannlager, sphärischer Außenring, Exzentranspannring und R-Dichtung, Schleuderscheiben, nachschmierbar	1496
GE..-KRR-B-FA101	Spannlager, sphärischer Außenring, Exzentranspannring und R-Dichtung, für hohe und tiefe Temperaturen, nachschmierbar	1496
GE..-KRR-B-FA125	Spannlager, sphärischer Außenring, Exzentranspannring und R-Dichtung, Corrotect, nachschmierbar	1544
GE..-KRR-B-FA164	Spannlager, sphärischer Außenring, Exzentranspannring und R-Dichtung, für hohe Temperaturen, nachschmierbar	1496
GE..-KTT-B	Spannlager, sphärischer Außenring, Exzentranspannring und T-Dichtung, nachschmierbar	1496
GLE..-KRR-B	Spannlager, sphärischer Außenring, Mitnehmernut im Innenring und R-Dichtung, nachschmierbar	1522
GNE..-KRR-B	Spannlager, sphärischer Außenring, Exzentranspannring und R-Dichtung, schwere Reihe, nachschmierbar	1498
GR	Dichtringe, NBR-Elastomer, einlippig, Stahlarmierung außen	1024
GRA..-NPP-B-AS2/V	Spannlager, sphärischer Außenring, Exzentranspannring und P-Dichtung, zöllige Bohrung, nachschmierbar	1512
GRAE..-NPP-B	Spannlager, sphärischer Außenring, Exzentranspannring und P-Dichtung, nachschmierbar	1496
GRAE..-NPP-B-FA125	Spannlager, sphärischer Außenring, Exzentranspannring und P-Dichtung, Corrotect, nachschmierbar	1544
GS811	Gehäusescheiben	1077
GS812	Gehäusescheiben	1077
GS893	Gehäusescheiben	1077
GS894	Gehäusescheiben	1077
GSH..-2RSR-B	Spannlager, sphärischer Außenring, Spannhülse und RSR-Dichtung, nachschmierbar	1520
GVK..-KTT-B	Einstell-Rillenkugellager, sphärischer Außenring, Vierkantbohrung und T-Dichtung, nachschmierbar	1528
GVKE..-KRR-B	Einstell-Rillenkugellager, sphärischer Außenring, Vierkantbohrung und R-Dichtung	1528
GY..-KRR-B-AS2/V	Spannlager, sphärischer Außenring, Gewindestifte im Innenring und R-Dichtung, zöllige Bohrung, nachschmierbar	1512
GYE..-KRR-B	Spannlager, sphärischer Außenring, Gewindestifte im Innenring und R-Dichtung, nachschmierbar	1508
H2	Spannhülsen, mit Nutmutter und Sicherung, Kegel 1:12	1688
H23	Spannhülsen, mit Nutmutter und Sicherung, Kegel 1:12	1688
H240	Spannhülsen, mit Nutmutter und Sicherung, Kegel 1:30	1689
H241	Spannhülsen, mit Nutmutter und Sicherung, Kegel 1:30	1689
H3	Spannhülsen, mit Nutmutter und Sicherung, Kegel 1:12	1688
H30	Spannhülsen, mit Nutmutter und Sicherung, Kegel 1:12	1690
H31	Spannhülsen, mit Nutmutter und Sicherung, Kegel 1:12	1689
H32	Spannhülsen, mit Nutmutter und Sicherung, Kegel 1:12	1695


Baureihe	Beschreibung	Seite
H33	Spannhülsen, mit Nutmutter und Sicherung, Kegel 1:12	1688
H39	Spannhülsen, mit Nutmutter und Sicherung, Kegel 1:12	1692
HC70..-E	Hochgenauigkeits-Schräggugellager, Druckwinkel $\alpha = 25^\circ$, mit Keramikugeln, eingeengte Toleranzen	1166
HC70..-EDLR	Hochgenauigkeits-Schräggugellager, Druckwinkel $\alpha = 25^\circ$, mit Keramikugeln, eingeengte Toleranzen, Direct-Lube-Ausführung	1224
HC719..-E	Hochgenauigkeits-Schräggugellager, Druckwinkel $\alpha = 25^\circ$, mit Keramikugeln, eingeengte Toleranzen	1166
HC719..-EDLR	Hochgenauigkeits-Schräggugellager, Druckwinkel $\alpha = 25^\circ$, mit Keramikugeln, eingeengte Toleranzen, Direct-Lube-Ausführung	1224
HCB70..-C	Hochgenauigkeits-Schräggugellager, Druckwinkel $\alpha = 15^\circ$, mit Keramikugeln, eingeengte Toleranzen	1166
HCB70..-CDLR	Hochgenauigkeits-Schräggugellager, Druckwinkel $\alpha = 15^\circ$, mit Keramikugeln, eingeengte Toleranzen, Direct-Lube-Ausführung	1224
HCB70..-E	Hochgenauigkeits-Schräggugellager, Druckwinkel $\alpha = 25^\circ$, mit Keramikugeln, eingeengte Toleranzen	1166
HCB70..-EDLR	Hochgenauigkeits-Schräggugellager, Druckwinkel $\alpha = 25^\circ$, mit Keramikugeln, eingeengte Toleranzen, Direct-Lube-Ausführung	1224
HCB719..-C	Hochgenauigkeits-Schräggugellager, Druckwinkel $\alpha = 15^\circ$, mit Keramikugeln, eingeengte Toleranzen	1166
HCB719..-CDLR	Hochgenauigkeits-Schräggugellager, Druckwinkel $\alpha = 15^\circ$, mit Keramikugeln, eingeengte Toleranzen, Direct-Lube-Ausführung	1224
HCB719..-E	Hochgenauigkeits-Schräggugellager, Druckwinkel $\alpha = 25^\circ$, mit Keramikugeln, eingeengte Toleranzen	1166
HCB719..-EDLR	Hochgenauigkeits-Schräggugellager, Druckwinkel $\alpha = 25^\circ$, mit Keramikugeln, eingeengte Toleranzen, Direct-Lube-Ausführung	1224
HCB72..-C	Hochgenauigkeits-Schräggugellager, Druckwinkel $\alpha = 15^\circ$, mit Keramikugeln, eingeengte Toleranzen	1166
HCB72..-E	Hochgenauigkeits-Schräggugellager, Druckwinkel $\alpha = 25^\circ$, mit Keramikugeln, eingeengte Toleranzen	1166
HCN10..-K-PVPA1-SP	Hochgenauigkeits-Zylinderrollenlager, Loslager, mit kegeliger Bohrung, Kegel 1:12, zerlegbar, mit Käfig, mit Keramikrollen	1236
HF	Hülsenfreiläufe ohne Lagerung, mit Stahlfedern	1009
HF..-KF	Hülsenfreiläufe ohne Lagerung, mit Kunststofffedern	1009
HF..-KF-R	Hülsenfreiläufe ohne Lagerung, mit Kunststofffedern, mit Rändelung	1009
HF..-R	Hülsenfreiläufe ohne Lagerung, mit Stahlfedern, mit Rändelung	1009
HFL	Hülsenfreiläufe, mit Gleit- oder Wälzlager, Stahlfedern	1011
HFL..-KF	Hülsenfreiläufe, mit Gleit- oder Wälzlager, Kunststofffedern	1011
HFL..-KF-R	Hülsenfreiläufe, mit Gleit- oder Wälzlager, Kunststofffedern, mit Rändelung	1011
HFL..-R	Hülsenfreiläufe, mit Gleit- oder Wälzlager, Stahlfedern, mit Rändelung	1011
HJ	Winkelringe	448
HJ..-E	Winkelringe	446
HK	Nadelhülsen	888

Baureihe	Beschreibung	Seite 
HK...2RS	Nadelhülsen, beidseitig abgedichtet	894
HK...RS	Nadelhülsen, einseitig abgedichtet	894
HM	Nutmuttern	1727
HM30	Nutmuttern	1727
HM31	Nutmuttern	1727
HMZ	Wellenmuttern, metrisches Feingewinde, mit Klemmschrauben	1730
HMZ30	Wellenmuttern, Trapezgewinde, mit Klemmschrauben	1730
HN	Nadelhülsen, vollnadelig	896
HS70...-C	Hochgenauigkeits-Schräggugellager, Druckwinkel $\alpha = 15^\circ$, eingeeengte Toleranzen	1166
HS70...-E	Hochgenauigkeits-Schräggugellager, Druckwinkel $\alpha = 25^\circ$, eingeeengte Toleranzen	1166
HS719...-C	Hochgenauigkeits-Schräggugellager, Druckwinkel $\alpha = 15^\circ$, eingeeengte Toleranzen	1166
HS719...-E	Hochgenauigkeits-Schräggugellager, Druckwinkel $\alpha = 25^\circ$, eingeeengte Toleranzen	1166
IR	Innenringe ohne Schmierbohrung, feinbearbeitet	986
IR...IS1	Innenringe mit Schmierbohrung, feinbearbeitet	992
JK05	Integral-Kegelrollenlager, einseitig abgedichtet	632
K	Nadelkränze	860
K...ZW	Nadelkränze, zweireihig	862
K811	Axial-Zylinderrollenkränze, einreihig	1076
K812	Axial-Zylinderrollenkränze, einreihig	1076
K893	Axial-Zylinderrollenkränze, einreihig	1076
K894	Axial-Zylinderrollenkränze, einreihig	1076
KLR	Laufrollen mit Kunststoffmantel, beidseitig abgedichtet	1435
KM	Nutmuttern	1726
KML	Nutmuttern	1726
KR	Nadel-Kurvenrollen mit Axialführung, beidseitig Spaltdichtung	1410
KR...PP	Nadel-Kurvenrollen mit Axialführung, beidseitig Kunststoff-Axialgleitscheibe	1410
KR52...-2RS	Zapfenlaufrollen, zweireihig, beidseitig Lippendichtung	1432
KRE...-PP	Nadel-Kurvenrollen mit Axialführung, mit Exzenter, beidseitig Kunststoff-Axialgleitscheibe	1410
KRV...-PP	Nadel-Kurvenrollen mit Axialführung, vollnadelig, beidseitig Kunststoff-Axialgleitscheibe	1410
K-Series	Kegelrollenlager, einreihig nach ANSI/ABMA	610
LR	Innenringe ohne Schmierbohrung, erweiterte Toleranzen	889
LR2	Laufrollen, beidseitig abgedichtet	1428
LR50	Laufrollen, zweireihig, beidseitig abgedichtet	1429
LR52	Laufrollen, zweireihig, beidseitig abgedichtet	1430
LR53	Laufrollen, zweireihig, beidseitig abgedichtet	1430
LR6	Laufrollen, beidseitig abgedichtet	1428
LSL1923	Zylinderrollenlager mit Scheibenkäfig, Stützlager	490
MB	Sicherungsbleche	1732
MBL	Sicherungsbleche	1732
MS30	Sicherungsbügel, mit Sechskantschraube	1734
MS31	Sicherungsbügel, mit Sechskantschraube	1734
N10...-K-M1-SP	Hochgenauigkeits-Zylinderrollenlager, Loslager, mit kegeliger Bohrung, Kegel 1:12, zerlegbar, mit Käfig, mit Stahlrollen	1242
N10...-K-PVPA1-SP	Hochgenauigkeits-Zylinderrollenlager, Loslager, mit kegeliger Bohrung, Kegel 1:12, zerlegbar, mit Käfig, mit Stahlrollen	1236
N10...-K-TVP-SP	Hochgenauigkeits-Zylinderrollenlager, Loslager, mit kegeliger Bohrung, Kegel 1:12, zerlegbar, mit Käfig, mit Stahlrollen	1236
N2...-E	Zylinderrollenlager mit Käfig, Loslager	430

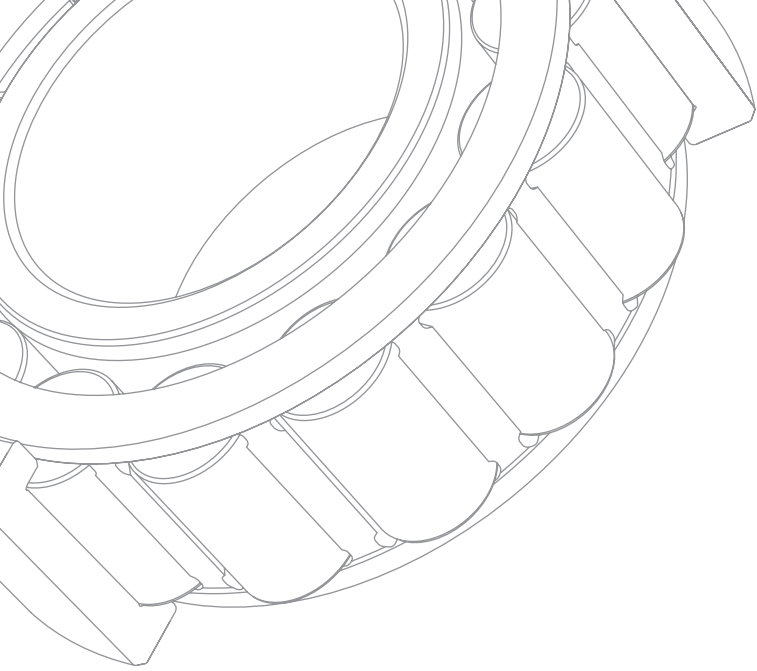
Baureihe	Beschreibung	Seite 
N3..-E	Zylinderrollenlager mit Käfig, Loslager	430
NA22...-2RSR	Stützrollen ohne Axialführung, beidseitig Lippendichtung	1405
NA48	Nadellager mit Borden, mit Innenring	940
NA49	Nadellager mit Borden, mit Innenring	936
NA49...-2RSR	Nadellager mit Borden, mit Innenring, beidseitig Lippendichtung	943
NA49...-RSR	Nadellager mit Borden, mit Innenring, einseitig Lippendichtung	943
NA69	Nadellager mit Borden, mit Innenring	936
NA69...-ZW	Nadellager mit Borden, zweireihig, mit Innenring	937
NAO	Nadellager ohne Borde, mit Innenring	948
NAO...-ZW-ASR1	Nadellager ohne Borde, zweireihig, mit Innenring	948
NATR	Stützrollen mit Axialführung, beidseitig Spaltdichtung	1406
NATR...-PP	Stützrollen mit Axialführung, beidseitig Axialgleitscheibe	1406
NATV	Stützrollen mit Axialführung, vollnadelig, beidseitig Spaltdichtung	1406
NATV...-PP	Stützrollen mit Axialführung, vollnadelig, beidseitig Axialgleitscheibe	1406
NE...-KRR-B	Spannlager, sphärischer Außenring, Befestigung durch Exzentringspannring, beidseitig R-Dichtung	1500
NJ2...-E	Zylinderrollenlager mit Käfig, Stützlager	446
NJ22...-E	Zylinderrollenlager mit Käfig, Stützlager	446
NJ23...-E	Zylinderrollenlager mit Käfig, Stützlager	446
NJ3...-E	Zylinderrollenlager mit Käfig, Stützlager	446
NJ4	Zylinderrollenlager mit Käfig, Stützlager	448
NK	Nadellager mit Borden, ohne Innenring	924
NK...-D	Nadellager mit Borden, ohne Innenring, mit verbessertem Stahlkäfig	924
NK...-TW	Nadellager mit Borden, ohne Innenring, mit Kunststoffkäfig, zwei kurze Nadeln pro Käfigtasche	928
NKI	Nadellager mit Borden, mit Innenring	936
NKI...-TW	Nadellager mit Borden, mit Innenring, mit Kunststoffkäfig, zwei kurze Nadeln pro Käfigtasche	937
NKIA	Nadel-Schräggugellager mit Innenring, Axialteil einseitig wirkend	978
NKIB	Nadel-Schräggugellager mit Innenring, Axialteil zweiseitig wirkend	978
NKIS	Nadellager mit Borden, mit Innenring	936
NKS	Nadellager mit Borden, ohne Innenring	926
NKX	Axial-Rillenkugellager, Axialteil einseitig wirkend, ohne Schutzkappe, für Ölschmierung	974
NKX...-Z	Nadel-Axial-Rillenkugellager, Axialteil einseitig wirkend, mit Schutzkappe, für Fettschmierung	974
NKXR	Nadel-Axial-Zylinderrollenlager, Axialteil einseitig wirkend, ohne Schutzkappe, für Ölschmierung	976
NKXR...-Z	Nadel-Axial-Zylinderrollenlager, Axialteil einseitig wirkend, mit Schutzkappe, für Fettschmierung	976
NN30...-AS-K-M-SP	Hochgenauigkeits-Zylinderrollenlager, zweireihig, Loslager, mit kegeliger Bohrung, Kegel 1:12	1246
NN30...-K-TVP	Hochgenauigkeits-Zylinderrollenlager, zweireihig, Loslager, mit kegeliger Bohrung, Kegel 1:12	1244
NNTR...-Z2L	Stützrollen mit Axialführung, vollrollig, mit Mittelbord, beidseitig Anlaufscheiben mit Lamellenring	1407
NNU49...-S-K-M-SP	Hochgenauigkeits-Zylinderrollenlager, zweireihig, Loslager, mit kegeliger Bohrung, Kegel 1:12	1244

Baureihe	Beschreibung	Seite 
NU10	Zylinderrollenlager mit Käfig, Loslager	430
NU19	Zylinderrollenlager mit Käfig, Loslager	444
NU2...-E	Zylinderrollenlager mit Käfig, Loslager	430
NU22...-E	Zylinderrollenlager mit Käfig, Loslager	430
NU23...-E	Zylinderrollenlager mit Käfig, Loslager	430
NU3...-E	Zylinderrollenlager mit Käfig, Loslager	430
NU4	Zylinderrollenlager mit Käfig, Loslager	430
NUKR	Rollen-Kurvenrollen mit Axialführung, vollrollig, beidseitig Labyrinthdichtung	1414
NUKRE	Rollen-Kurvenrollen mit Axialführung, vollrollig, mit Exzenter, beidseitig Labyrinthdichtung	1414
NUP2...-E	Zylinderrollenlager mit Käfig, Festlager	446
NUP22...-E	Zylinderrollenlager mit Käfig, Festlager	446
NUP23...-E	Zylinderrollenlager mit Käfig, Festlager	446
NUP3...-E	Zylinderrollenlager mit Käfig, Festlager	446
NUTR	Stützrollen mit optimiertem INA-Profil und Axialführung, beidseitig Labyrinthdichtung	1408
NX	Nadel-Axial-Rillenkugellager, Axialteil einseitig wirkend, für Ölschmierung	972
NX...-Z	Nadel-Axial-Rillenkugellager, Axialteil einseitig wirkend, für Fettschmierung	972
PE	Spannlager, zylindrischer Außenring, mit Einstellring aus Stahl, Befestigung durch Exzenterspannring, beidseitig P-Dichtung	1536
PNA	Einstell-Nadellager, mit Innenring	951
PWKR...-2RS	Rollen-Kurvenrollen mit Axialführung, vollrollig, beidseitig geschützte Lippendichtung	1414
PWKRE...-2RS	Rollen-Kurvenrollen mit Axialführung, vollrollig, mit Exzenter, beidseitig geschützte Lippendichtung	1414
PWTR...-2RS	Stützrollen mit optimiertem INA-Profil und Axialführung, beidseitig geschützte Lippendichtung	1408
QJ10	Vierpunktlager, ohne Haltenuten	358
QJ10...-N2	Vierpunktlager, mit zwei Haltenuten	358
QJ2	Vierpunktlager, ohne Haltenuten	358
QJ2...-N2	Vierpunktlager, mit zwei Haltenuten	360
QJ3	Vierpunktlager, ohne Haltenuten	358
QJ3...-N2	Vierpunktlager, mit zwei Haltenuten	358
RA...-NPP	Spannlager, zylindrischer Außenring, Exzenterspannring und P-Dichtung, zöllige Bohrung	1518
RA...-NPP-B	Spannlager, sphärischer Außenring, Exzenterspannring und P-Dichtung, zöllige Bohrung	1512
RABR	Spannlager, mit Gummidämmring, Exzenterspannring und P-Dichtung	1534
RAE...-NPP	Spannlager, zylindrischer Außenring, Exzenterspannring und P-Dichtung	1504
RAE...-NPP-B	Spannlager, sphärischer Außenring, Exzenterspannring und P-Dichtung	1496
RAE...-NPP-NR	Spannlager, zylindrischer Außenring, Exzenterspannring und P-Dichtung, Sprengring	1504
RAL...-NPP	Spannlager, zylindrischer Außenring, Exzenterspannring und P-Dichtung, zöllige Bohrung, leichte Reihe	1518
RALE...-NPP	Spannlager, zylindrischer Außenring, Exzenterspannring und P-Dichtung, leichte Reihe	1504
RALE...-NPP-B	Spannlager, sphärischer Außenring, Exzenterspannring und P-Dichtung, leichte Reihe	1496
RCR	Spannlager, mit Gummidämmring, Exzenterspannring und P-Dichtung, nicht nachschmierbar	1534
RCSM	Spannlager, mit Gummidämmring, Exzenterspannring und P-Dichtung	1534
RNA22...-2RSR	Stützrollen ohne Axialführung, ohne Innenring, beidseitig Lippendichtung	1405

Baureihe	Beschreibung	Seite 
RNA48	Nadellager mit Borden, ohne Innenring	933
RNA49	Nadellager mit Borden, ohne Innenring	924
RNA49..-2RSR	Nadellager mit Borden, ohne Innenring, beidseitig Lippendichtung	942
RNA49..-RSR	Nadellager mit Borden, ohne Innenring, einseitig Lippendichtung	942
RNA69	Nadellager mit Borden, ohne Innenring	924
RNA69..-ZW	Nadellager mit Borden, zweireihig, ohne Innenring	928
RNAO	Nadellager ohne Borde, ohne Innenring	944
RNAO...-ZW-ASR1	Nadellager ohne Borde, zweireihig, ohne Innenring	944
RPNA	Einstell-Nadellager, ohne Innenring	950
RSTO	Stützrollen ohne Axialführung, ohne Innenring	1404
SD	Dichtringe, Polyamid und PU-Elastomer, zweilippig	1024
SK..-KRR	Einstell-Rillenkugellager, zylindrischer Außenring, Sechskantbohrung und R-Dichtung	1532
SK..-KRR-B	Einstell-Rillenkugellager, sphärischer Außenring, Sechskantbohrung und R-Dichtung	1530
SK..-KTT	Einstell-Rillenkugellager, zylindrischer Außenring, Sechskantbohrung und T-Dichtung	1532
SK..-KTT-B	Einstell-Rillenkugellager, sphärischer Außenring, Sechskantbohrung und T-Dichtung	1530
SL0148	Zweireihige vollrollige Zylinderrollenlager, Festlager	540
SL0149	Zweireihige vollrollige Zylinderrollenlager, Festlager	538
SL0248	Zweireihige vollrollige Zylinderrollenlager, Loslager	540
SL0249	Zweireihige vollrollige Zylinderrollenlager, Loslager	538
SL04...-PP	Zweireihige vollrollige Zylinderrollenlager, Festlager, leichte Reihe, mit Ringnuten, beidseitig Lippendichtung	546
SL0450...-PP	Zweireihige vollrollige Zylinderrollenlager, Festlager, Maßreihe 50, mit Ringnuten, beidseitig Lippendichtung	546
SL1818	Einreihige vollrollige Zylinderrollenlager, Stützlager	516
SL1822	Einreihige vollrollige Zylinderrollenlager, Stützlager	510
SL1829	Einreihige vollrollige Zylinderrollenlager, Stützlager	510
SL1830	Einreihige vollrollige Zylinderrollenlager, Stützlager	510
SL1850	Zweireihige vollrollige Zylinderrollenlager, Stützlager	538
SL1923	Einreihige vollrollige Zylinderrollenlager, Stützlager, selbsthaltender Rollensatz	510
SNS...-H-D	Stehlagergehäuse, geteilt, für Lager mit kegelförmiger Bohrung	1638
SNS...-H-D	Stehlagergehäuse, geteilt, für Lager mit zylindrischer Bohrung	1648
SNS...-Z-D	Stehlagergehäuse, geteilt, für Lager mit zylindrischer Bohrung	1648
SNV...-F-L	Stehlagergehäuse, geteilt, für Lager mit kegelförmiger Bohrung	1586
SNV...-F-L	Stehlagergehäuse, geteilt, für Lager mit zylindrischer Bohrung	1598
STO	Stützrollen ohne Axialführung, mit Innenring	1404
SUB	Spannlager, sphärischer Außenring, Gewindestifte im schmalen Innenring und RSR-Dichtung, VA-Ausführung	1538
SUC	Spannlager, sphärischer Außenring, Gewindestifte im Innenring und RSR-Dichtung, Schleuderscheiben, VA-Ausführung	1540
SUG	Spannlager, sphärischer Außenring, Exzenteranspannung und RSR-Dichtung, VA-Ausführung	1542
SX	Kreuzrollenlager	1156
T	Kegelrollenlager, einreihig	582
U	Unterlagscheibe	1040
UC	Spannlager JIS-Programm, sphärische Mantelfläche, Gewindestifte im Innenring, Durotect BS-Beschichtung, nachschmierbar	1546

Baureihe	Beschreibung	Seite 
UK	Spannlager JIS-Programm, sphärische Mantelfläche, mit Spannhülse, Durotect BS-Beschichtung, nachschmierbar	1552
VK..-KTT-B	Einstell-Rillenkugellager, sphärischer Außenring, Vierkantbohrung und T-Dichtung	1528
WS222...-E1	Pendelrollenlager mit zylindrischer Bohrung, beidseitig Lippendichtung	748
WS223...-E1	Pendelrollenlager mit zylindrischer Bohrung, beidseitig Lippendichtung	748
WS811	Wellenscheiben	1077
WS812	Wellenscheiben	1077
WS893	Wellenscheiben	1077
WS894	Wellenscheiben	1077
XC70...-E	Hochgenauigkeits-Schräggugellager, Druckwinkel $\alpha = 25^\circ$, mit Keramikugeln, eingengegte Toleranzen, mit Cronidur-Ringen	1166
XC70...-EDLR	Hochgenauigkeits-Schräggugellager, Druckwinkel $\alpha = 25^\circ$, mit Keramikugeln, eingengegte Toleranzen, mit Cronidur-Ringen, Direct-Lube-Ausführung	1224
XC719...-E	Hochgenauigkeits-Schräggugellager, Druckwinkel $\alpha = 25^\circ$, mit Keramikugeln, eingengegte Toleranzen, mit Cronidur-Ringen	1166
XC719...-EDLR	Hochgenauigkeits-Schräggugellager, Druckwinkel $\alpha = 25^\circ$, mit Keramikugeln, eingengegte Toleranzen, mit Cronidur-Ringen, Direct-Lube-Ausführung	1224
YRT	Axial-Radiallager, zweiseitig wirkend	1346
YRTC	Axial-Radiallager, zweiseitig wirkend	1348
YRTCM	Axial-Radiallager mit inkrementellem Winkelmesssystem, zweiseitig wirkend	1354
YRTM	Axial-Radiallager mit inkrementellem Winkelmesssystem, zweiseitig wirkend	1354
YRTCMA	Axial-Radiallager mit Absolutwert-Winkelmesssystem, zweiseitig wirkend	1358
YRTS	Axial-Radiallager, zweiseitig wirkend, für höhere Drehzahlen	1350
YRTSM	Axial-Radiallager mit inkrementellem Winkelmesssystem, zweiseitig wirkend, für höhere Drehzahlen	1356
YRTSMA	Axial-Radiallager mit Absolutwert-Winkelmesssystem, zweiseitig wirkend, für höhere Drehzahlen	1360
ZARF	Nadel-Axial-Zylinderrollenlager, zweiseitig wirkend, mit Befestigungsbohrungen	1312
ZARF...-L	Nadel-Axial-Zylinderrollenlager, zweiseitig wirkend, mit Befestigungsbohrungen, lange Wellenscheibe	1312
ZARN	Nadel-Axial-Zylinderrollenlager, zweiseitig wirkend, ohne Befestigungsbohrungen	1322
ZARN...-L	Nadel-Axial-Zylinderrollenlager, zweiseitig wirkend, ohne Befestigungsbohrungen, lange Wellenscheibe	1322
ZKLDF	Axial-Schräggugellager, zweiseitig wirkend	1352
ZKLF...-2RS	Axial-Schräggugellager, zweiseitig wirkend, mit Befestigungsbohrungen, beidseitig Lippendichtung	1264
ZKLF...-2RS-2AP	Axial-Schräggugellager, gepaart, zweiseitig wirkend, mit Befestigungsbohrungen, beidseitig Lippendichtung	1274
ZKLF...-2RS-PE	Axial-Schräggugellager, entfeinerte Toleranzen, zweiseitig wirkend, mit Befestigungsbohrungen, beidseitig Lippendichtung	1272

Baureihe	Beschreibung	Seite 
ZKLF...-2Z	Axial-Schrägkugellager, zweiseitig wirkend, mit Befestigungsbohrungen, beidseitig Spaltdichtung	1264
ZKLFA...-2RS	Zweireihige Axial-Schrägkugellager mit Flansch, zweiseitig wirkend, mit Befestigungsbohrungen, beidseitig Lippendichtung	1304
ZKLFA...-2Z	Zweireihige Axial-Schrägkugellager mit Flansch, zweiseitig wirkend, mit Befestigungsbohrungen, beidseitig Spaltdichtung	1304
ZKLN...-2RS	Axial-Schrägkugellager, zweiseitig wirkend, ohne Befestigungsbohrungen, beidseitig Lippendichtung	1276
ZKLN...-2RS-2AP	Axial-Schrägkugellager, gepaart, zweiseitig wirkend, ohne Befestigungsbohrungen, beidseitig Lippendichtung	1286
ZKLN...-2RS-PE	Axial-Schrägkugellager, entfeinerte Toleranzen, zweiseitig wirkend, ohne Befestigungsbohrungen, beidseitig Lippendichtung	1284
ZKLN...-2Z	Axial-Schrägkugellager, zweiseitig wirkend, ohne Befestigungsbohrungen, beidseitig Spaltdichtung	1276
ZKLR...-2RS	Schrägkugellager-Einheiten, zweiseitig wirkend, anschraubbar, beidseitig Lippendichtung	1302
ZKLR...-2Z	Schrägkugellager-Einheiten, zweiseitig wirkend, anschraubbar, beidseitig Spaltdichtung	1302
ZL2...-DRS	Zapfenlaufrollen, einreihig, abgedichtet	1432
ZL52...-DRS	Zapfenlaufrollen, zweireihig, abgedichtet	1432
ZLE52...-2Z	Zapfenlaufrollen mit Exzenter, zweireihig, beidseitig Spaltdichtung	1434
ZM	Präzisions-Nutmuttern, Blockierstifte radial angeordnet	1335
ZMA	Präzisions-Nutmuttern, Blockierstifte radial angeordnet, schwere Reihe	1335
ZSL1923	Zylinderrollenlager mit Zwischenstücken, Stützlager	492



Schaeffler Technologies AG & Co. KG

Georg-Schäfer-Straße 30

97421 Schweinfurt

Internet www.schaeffler.de

E-Mail info.de@schaeffler.com

In Deutschland:

Telefon 0180 5003872

Telefax 0180 5003873

Aus anderen Ländern:

Telefon +49 9721 91-0

Telefax +49 9721 91-3435